



Tegningsgrunnlag

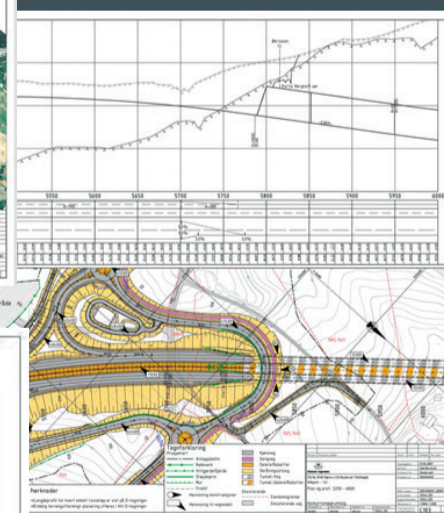
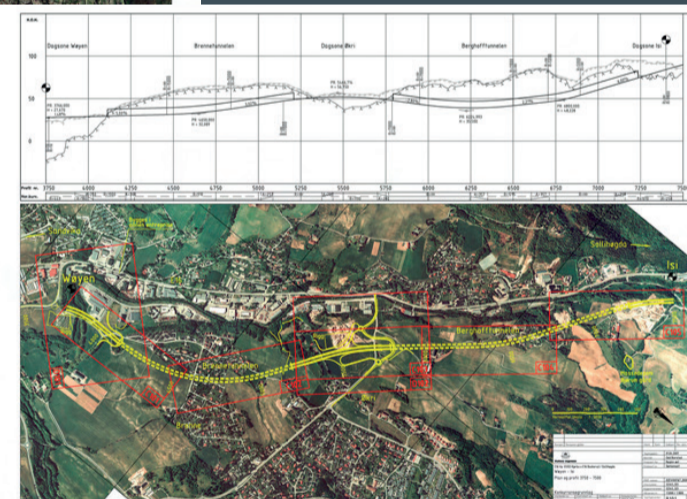
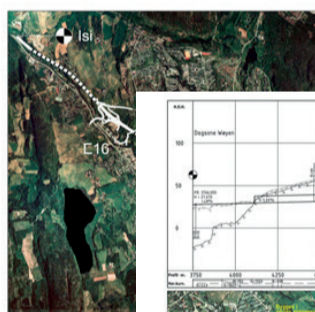
RETNINGSLINJE

Håndbok R700

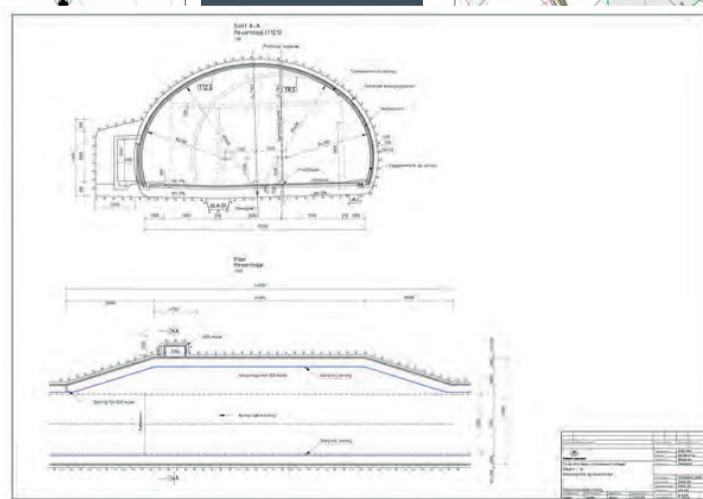
Tekniske tegninger

Prosjekt: E16 Wøyen - Bjørum
Parsell: Wøyen - Isi
Bjørum kommune

Konkurransesgrunnlag



Pos. nr.	Legende	Symbol	Størrelse	Farve
1	Veiprosjekt	[Symbol]	1:1	Blå
2	Veiprosjekt	[Symbol]	1:1	Blå
3	Veiprosjekt	[Symbol]	1:1	Blå
4	Veiprosjekt	[Symbol]	1:1	Blå
5	Veiprosjekt	[Symbol]	1:1	Blå



Statens vegvesens håndbokserie får nye nummer fra 1. juni 2014.

Håndbøkene i Statens vegvesen er fra juni 2014 inndelt i 10 hovedtema der hvert tema får sin unike 100-nummerserie. Under hvert hovedtema er håndbøkene, som før, gruppert etter normaler, retningslinjer og veiledninger. Håndbøkene får oppdaterte kryssreferanser til de andre håndbøkene i samsvar med det nye nummereringssystemet.

Se håndboksidene (www.vegvesen.no/Fag/Publikasjoner/Handboker) for mer informasjon om det nye nummereringssystemet og dokument-speil som viser oversikt over nye og gamle nummer.

Det faglige innholdet er uendret. Det er kun håndboknummeret på forsiden og kryssreferanser som er endret. Nye håndboknummer influerer ikke på gyldigheten av separate kravdokumenter, som for eksempel rundskriv, som er tilknyttet håndbøkene med den gamle nummerserien.

Denne håndboken erstatter etter omnummereringen håndbok 139, Tegningsgrunnlag, 2007.

I 2019 ble henvisninger til "PROF-standard" tatt ut av håndboka.

Om håndbøkene i Statens vegvesen

Dette er en håndbok i Statens vegvesens håndbokserie. Vegdirektoratet har ansvaret for utarbeidelse og ajourføring av håndbøkene.

Denne håndboka finnes kun digitalt (PDF) på Statens vegvesens nettsider, www.vegvesen.no.

Statens vegvesens håndbøker utgis på to nivåer:

Nivå 1: • Oransje eller • grønn fargekode på omslaget – omfatter *normal* (oransje farge) og *retningslinje* (grønn farge) godkjent av overordnet myndighet eller av Vegdirektoratet etter fullmakt.

Nivå 2: • Blå fargekode på omslaget – omfatter *veiledning* godkjent av den avdeling som har fått fullmakt til dette i Vegdirektoratet.

Tegningsgrunnlag

Nr. R700 i Statens vegvesens håndbokserie

ISBN: 978-82-7207-746-3

Forord

Håndbok R700 *Tegningsgrunnlag* skal legges til grunn ved utarbeidelse av tekniske planer for veger og ga-ter. Håndboken omhandler tekniske tegninger som grunnlag for:

- Tidlige planfaser (Oversikts- og reguleringsplaner)
- Bygging (Konkurransesgrunnlag og arbeidstegninger)
- Sluttdokumentasjon (Som utført-tegninger)

Første del av håndboken (Generell del) gir en kort omtale av formelle krav ved utarbeidelse av tekniske planer, samt felles krav til presentasjon av tegninger. Andre del av håndboken (Tegningsdel) gir krav og anbefalinger til innhold og presentasjon av de ulike tegningstypene.

En har forsøkt å vise tegningseksemplere med gode tekniske løsninger, men håndboken er ikke en vegenormal med hensyn til hva som er riktig teknisk kvalitet. Tegningseksemplene i håndboken er i all hovedsak hentet fra virkelige anlegg, men det er gjort endringer for at tegningene skal være bedre tilpasset håndboken. Dette har ført til at tegningseksemplene ikke alltid stemmer helt overens med hva som faktisk er planlagt og/eller bygget.

Omfang og detaljeringsgrad for tekniske tegninger for de ulike planfaser skal tilpasses prosjektets størrelse og vanskelighetsgrad. Det skal vurderes i hvert enkelt tilfelle hvilke tegninger som er nødvendige. Det bør vurderes om tegningsomfanget kan reduseres ved å slå sammen tegninger.

Etterfølgende fase skal bygge videre på hva som er avtalt og beskrevet i foregående fase, det er derfor vesentlig at tegningene i en tidlig planfase er bygget opp slik at det blir enkelt å bruke denne informasjonen i senere faser.

Normalt benyttes digitalt verktøy ved planlegging og prosjektering av veier og gater, og mange av tegningene hentes ut fra en digital vegmodell. Krav til innhold og presentasjon av tegninger i denne håndboken er uavhengig av om tegningen er basert på digital modell eller ikke.

Håndboken brukes for planlegging og prosjektering av stamveier og øvrige riksveier med mindre annet

er avklart med Vegdirektoratet. For fylkesveier kan fravik fra håndboken bestemmes av regionvegsjefen eller den som gis slik myndighet i regionen. For kommunale veier er håndboken rådgivende.

Denne håndboken erstatter Håndbok R700 *Byggeplaner* fra 1990 og Håndbok 121 *Detaljplaner* fra 1985.

Den til enhver tid gjeldende utgave vil bli tilgjengelig på Statens vegvesens hjemmesider.

Det bes om at erfaringer med håndboken formidles til Utbyggingsavdelingen i Vegdirektoratet.

Vegdirektoratet

Utbyggingsavdelingen

Juni 2007

Blank side

Innhold

Forord	3	2.5 E-tegninger	32	2.24 X-tegninger	106
1 Generell del	6	Vegkryss og avkjørsler		Ytre miljø og naturressurser	
1.0 Formelle krav	6	2.6 F-tegninger	36	2.25 Y-tegninger	110
1.0.1 Forholdet til plan- og bygningsloven og andre lover.....	6	Normalprofiler og overbygning		Faseplaner	
1.0.2 Vegnormaler og håndbøker.....	6	2.7 G-tegninger	46	2.26 Z-tegninger	112
1.0.3 Myndighet til å fravike krav.....	6	Drenering og vannbehandling		Risikofylte arbeider	
1.0.4 Dataflyt og digitale leveranser.....	6	2.8 H-tegninger	50		
1.0.5 Tidlige planfaser.....	6	VA-ledninger		Vedlegg 1	
1.0.6 Bygging.....	7	2.9 I-tegninger	54	Tittelfelt	
1.0.7 Sluttokumentasjon.....	7	Kabler og linjer		Vedlegg 2	
1.0.8 Arkivering av tegninger og digitalt grunnlag.....	7	2.10 J-tegninger	58	Tegningsliste	
1.1 Presentasjon av tegninger	8	Byggetekniske detaljer		Vedlegg 3	
1.1.1 Sammenhengen mellom tegninger og modell.....	8	2.11 K-tegninger	66	Tegnforklaringer, symboler og farger	
1.1.2 Kartgrunnlag.....	8	Konstruksjoner			
1.1.3 Tegningsoppbygging.....	8	2.12 L-tegninger	74		
1.1.4 Lesbarhet.....	8	Skilt og oppmerking			
1.1.5 Datering og revisjon av tegninger.....	8	2.13 M-tegninger	78		
1.1.6 Tegningsnøkkel.....	8	Signalanlegg			
1.1.7 Tegninger for de ulike plantypene.....	9	2.14 N-tegninger	82		
1.1.8 Tittelfelt.....	9	Belysning			
2 Tegningsdel	11	2.15 O-tegninger	84		
2.0 Tegnforklaring	11	Formgivning og vegetasjon			
2.0.1 Papirformat.....	11	2.16 P-tegninger	88		
2.0.2 Målsetting.....	11	Mengder			
2.0.3 Fonter.....	11	2.17 Q-tegninger	92		
2.0.4 Strektykkelser og bokstavhøyder.....	11	Konflikttema			
2.0.5 Plassering av tekst.....	11	2.18 R-tegninger	93		
2.0.6 Farger.....	11	Til disposisjon			
2.0.7 Symboler.....	11	2.19 S-tegninger	93		
2.1 A-tegninger	12	Til disposisjon			
Forside og tegningsliste		2.20 T-tegninger	94		
2.2 B-tegninger	18	Visuell presentasjon			
Oversikt - plan og profil		2.21 U-tegninger	98		
2.3 C-tegninger	22	Tverrprofiler			
Primærveg - plan og profil		2.22 V-tegninger	102		
2.4 D-tegninger	28	Geoteknikk og geologi			
Sekundærveg – plan og profil		2.23 W-tegninger	104		
		Grunnerverv			

1 Generell del

1.0 Formelle krav

1.0.1 Forholdet til plan- og bygningsloven og andre lover

Avgrensning og utforming av veganlegget, behovet for erverv av areal og rettigheter, gjennomføring av tiltak mot nærføringsulempet og andre forhold avklares gjennom reguleringsplaner etter plan- og bygningsloven. I reguleringsplanfasen blir prosjektet i tillegg ofte vurdert og avklart i forhold til en rekke særlover og bestemmelser.

Planene det skal bygges etter skal ligge innenfor de rammer og forutsetninger som reguleringsplanen med tilhørende reguleringsbestemmelser gir. Unntaksvis er det aktuelt å endre utformingen av veganlegget i forhold til reguleringsplanen. Endringer av reguleringsplanen skal avklares med kommunen. Det gjelder ulike regler for saksbehandling avhengig av om endringen er vesentlig eller mindre vesentlig. Det vises til veileder fra Vegdirektoratet; *Reguleringsplaner for vegtiltak*.

Som regel er det nødvendig å gå et stykke inn i detaljplanleggingen før reguleringsplanen vedtas, blant annet for å sikre at reguleringsplanen er detaljert nok til å erverve nødvendig areal og rettigheter, og for å sikre et mest mulig nøyaktig kostnadsoverslag.

Dersom veganlegget ikke er detaljert avklart i reguleringsplanen, er det nødvendig med byggesaksbehandling for gjenstående detaljer knyttet til utformingen. For slike forhold kommer bestemmelsene i byggesaksregelverket til anvendelse. Det anbefales derfor at reguleringsplanen er detaljert og utfyllende slik at omfanget av byggemeldinger reduseres til et minimum ved utarbeidelsen av konkurransegrunnlaget og arbeidstegninger.

1.0.2 Vegnormaler og håndbøker

Statens vegvesen har utarbeidet en rekke normaler og håndbøker om utforming og dimensjonering av veier. For dette området (teknisk planlegging) gjelder blant annet:

Håndbok N100 *	Veg- og gateutforming
Håndbok N200 *	Vegbygging
Håndbok N500 *	Vegtunneler
Håndbok R761	Prosesskode 1
Håndbok R762	Prosesskode 2
Håndbok N303	Trafikksignalanlegg
Håndbok N302	Vegoppmerking
Håndbok N300	Trafikkskilt (5 deler)
Håndbok N301	Arbeidsvarsling
Håndbok R310	Trafikksikkerhetsutstyr. Funksjons- og materialkrav
Håndbok R763	Konkurransegrunnlag
Håndbok R700	Tegningsgrunnlag
Håndbok V322	Trafikksignalanlegg. Planlegging, drift og vedlikehold
Håndbok 145	Brudekker. Fuktisolering og slite-lag
Håndbok R760	Styring av investerings-, drifts- og vedlikeholdsprosjekt
Håndbok 184 *	Lastforskrifter for bruer og fergerkaier i offentlige vegnett
Håndbok N400 *	Prosjekteringsregler for bruer
Håndbok 214	Helse, miljø og sikkerhet (HMS)
Håndbok N101 *	Rekkverk
Håndbok V125	Veg- og gatelyst
Håndbok V124	Teknisk planlegging av veg- og gatelyst

* Vegnormaler med hjemmel i Forskriftene etter veglovens §13.

1.0.3 Myndighet til å fravike krav

Håndbok R700 brukes for planlegging og prosjektering av stamveier og øvrige riksveier med mindre annet er avklart med Vegdirektoratet. For fylkesveier kan fravik fra håndboken bestemmes av regionvegsjefen eller den som gis slik myndighet i regionen. For kommunale veier er håndboken rådgivende.

Håndboken bruker verbene skal, bør og kan med følgende betydning:

- Skal: Krav
- Bør: Anbefaling
- Kan: Alternativ/Eksempel

For kapittel 1.0 "Formelle krav" vises det til Håndbok N200 *Vegbygging* (kapittel 006.) angående krav til fravikelser med hensyn til disse verbene.

For kapittel 1.1 "Presentasjon av tegninger" og kapittel 2 "Tegningsdel" er det ikke samme formelle krav til fravikelse, men gjeldende regel er at fravik kun skal forekomme hvis det medfører bedre lesbarhet eller ved andre spesielle behov. Dette skal i så fall begrunnes og godkjennes av samme instans som godkjenner resten av tegningsgrunnlaget.

1.0.4 Dataflyt og digitale leveranser:

Se håndbok V770 Modellgrunnlag

Utarbeidelse av tegninger, modeller og dokumenter

Krav til navngiving og innhold i filer, lag og modeller. Krav til formater.

Distribusjon av data med webhotell

Organisering av webhotell, ansvarsfordeling og arbeidsrutiner. Eventuell bruk av webhotell skal inngå i avtalen mellom Statens vegvesen og rådgivende ingeniør og/eller entreprenør.

Utsetting og innmåling

Det anbefales å henvise til digitale utsetningsdata på tegning, bruk av koordinattabeller på tegning anbefales ikke. Alle endringer i forhold til planlagt situasjon som skjer under bygging, skal måles inn og leveres byggherre/oppdragsgiver i henhold til kravene i V770 Modellgrunnlag.

Arkivering av data

Ansvarsfordeling, krav til digitale leveranser ved avsluttede planfaser, oversikt over systemer og mottakere av data.

1.0.5 Tidlige planfaser

Generelt

Det er nødvendig med teknisk planlegging ved utarbeidelse av oversikts- og reguleringsplaner. I denne håndboken inngår tekniske tegninger som grunnlag for reguleringsplaner. Det vises til veileder fra Vegdirektoratet; *Reguleringsplaner for vegtiltak*.

Viktige føringer ved utarbeidelse av reguleringsplaner for vegtiltak er:

- Rettsgrunnlag for å erverve nødvendig grunn og rettigheter.
- Kostnadsoverslag med nøyaktighet på $\pm 10\%$.
- Framstillingen skal være slik at de berørte får forståelse av hvordan forholdene vil bli etter gjennomføringen.

Dette betyr at geometrisk vegutforming skal avklares i forbindelse med reguleringsplanen, og bare unntaksvis skal det i byggefasen være nødvendig med vesentlige planendringer i forhold til reguleringsplanen. Kravet til nøyaktighet på kostnadsoverslag vil ofte være dimensjonerende for hvor langt prosjekteringen skal drives i reguleringsplansarbeidet.

Tegninger og digitale grunnlag

Tekniske tegninger og illustrasjoner skal i første rekke brukes for å gjøre det lettere å forstå hvordan forholdene vil bli ved ferdigstilling. Dette materialet vil normalt ikke være en del av den rettslig bindende planen.

Det kan imidlertid også være aktuelt med henvisninger i reguleringsbestemmelsene til tekniske tegninger i planheftets illustrasjonsdel. Konsekvenser av dette er at tegningene blir rettslig bindende på lik linje med reguleringsplankartet og reguleringsbestemmelsene. Eksempler på tegninger som det vil være særlig aktuelt å knytte rettsvirkninger til, er tekniske tegninger for avkjørsler, bruer og støytiltak. Beplantningsplaner kan det også være aktuelt å vise til i reguleringsbestemmelsene, men en bør være oppmerksom på at det kan være uheldig å knytte rettsvirkninger til detaljerte beplantningsplaner. Dette har sammenheng med at det sjelden er foretatt såpass grundige forhåndsundersøkelser at utplantning kan bli helt i samsvar med slike planer.

I tillegg til tekniske tegninger og illustrasjoner, er det aktuelt å utarbeide tredimensjonale modeller. Slike modeller gir berørte et svært godt bilde av hvordan forholdene vil bli ved ferdigstilling, og vil dessuten i arbeidsfasen kunne gi vegplanleggeren viktig informasjon om tiltakets innvirkning på landskapet. Se også kapittel 1.1.7 ”Tegninger for de ulike plan-typene”.

De samme tegnetekniske retningslinjer gjelder for *Tekniske tegninger for reguleringsplanen* som for tegningsdelen av konkurransegrunnlaget.

Antall tegninger og detaljerings-grad er vanligvis større for konkurransegrunnlag/ arbeidstegninger enn for reguleringsplaner.

1.0.6 Bygging

Generelt

Dersom annet ikke er bestemt, skal kontrakt med entreprenøren baseres på reglene i Håndbok R763 *Konkurransegrunnlag*. For planlegging og gjennomføring for øvrig vises det til Håndbok R760 *Styring av investerings-, drifts- og vedlikeholdsprosjekt*.

Konkurransegrunnlaget skal inneholde alle beskrivelser, tegninger og digitale grunnlag som er nødvendige for å gjennomføre anlegget, og skal:

- danne grunnlag for fullstendig kostnadsberegning.
- danne grunnlag for kontrakt med entreprenør.
- danne grunnlag for oppfølging og kontroll i byggeperioden.

Utarbeidelse av konkurransegrunnlag og arbeidstegninger krever grundig kjennskap til reguleringsplanen og reguleringsbestemmelsenes innhold og intensjoner, slik at disse kan ivaretas fram til ferdig veg.

Andre dokumenter/Spesialrapporter

I tillegg til beskrivelsesdel og tegningsdel kan det være nødvendig å supplere konkurransegrunnlaget med ulike spesialrapporter:

- Geotekniske og geologiske rapporter (se kapittel 2.22 ”V-tegninger - Geoteknikk og geologi”)
- Værrapporter
- Miljørapporter
- Annet

Disse dokumentene skal beskrive de faktiske forhold så langt byggherren har kjennskap til. Et godt prinsipp er å innarbeide opplysningene/byggherrens krav i den beskrivende del av konkurransegrunnlaget og tegningene, i stedet for å vise til/legge ved spesialrapporter.

Tegninger og digitalt grunnlag

Tegningene i byggefasen baseres på tegningene fra reguleringsplanen. I forbindelse med bygging skiller en på *tilbudstegninger* og *arbeidstegninger*. Typisk vil tilbudstegninger inngå i konkurransegrunnlaget som går ut til entreprenør som grunnlag for levering av tilbud, mens arbeidstegninger legges til grunn for

byggingen av prosjektet. Ofte vil tilbudstegninger suppleres og detaljeres ytterligere forut for bygging. I andre tilfeller er tilbudstegningene detaljert godt nok til at de kan benyttes som arbeidstegninger. Se kapittel 1.1.5 ”Datering og revisjon av tegninger” for regler om datering og revisjon av tilbudstegninger og arbeidstegninger.

Digitale modeller og grunnlagsdata inngår i konkurransegrunnlaget. De digitale modellene og grunnlagsdata er utgangspunktet for prosjekteringen i byggefasen.

For enkelte kontrakter har entreprenøren ansvaret for å utarbeide nødvendige arbeidstegninger for hele eller deler av kontraktsarbeidet.

1.0.7 Sluttdokumentasjon

Generelt

Det vises til Håndbok R760 *Styring av investerings-, drifts- og vedlikeholdsprosjekt*, for nærmere beskrivelse av hvilke sluttdokumenter som skal utarbeides og hva denne dokumentasjonen skal inneholde. Der hvor det finnes forvaltningssystemer, skal sluttdokumentasjonen harmoniseres mot slike systemer.

Tegninger og digitalt grunnlag

Ved overlevering (fra byggherre til distrikt) utarbeides som *utført-tegninger* (ferdigvegtegninger) basert på siste versjon av arbeidstegningene.

Som utført-tegningene skal vise hva som er bygget. Alt som er endret skal registreres/måles inn og nye data skal erstatte de gamle/endrede. Dette gjelder både for kartdelen og tabeller. Som utført-tegningene gis ny dato i tittelfeltet, ikke i revisjonstabellen.

Det skal utarbeides som utført-tegninger av de fleste arbeidstegningene, vanligvis med unntak av tverrprofilene, faseplanene, detaljerte mengdeoversikter og andre ”hjelpetegninger”.

Det skal leveres digitale modeller som er oppdaterte med alle endringer fra byggefasen i forhold til planlagte modeller. Modellenes innhold og format skal stemme overens med det som til en hver tid er beskrevet i V770 Modellgrunnlag.

Modellene og som utført-tegninger er grunnlag for FDV-dokumentasjon (FDV= Forvaltning, Drift og Vedlikehold), samt informasjon som skal overføres

til Nasjonal vegdatabank (NVDB), kartverket og andre databaser.

1.0.8 Arkivering av tegninger og digitalt grunnlag

Det vises til arkivloven med forskrifter, samt til håndbok V770 Modellgrunnlag.

Følgende tegninger skal arkiveres:

Tegninger knyttet til planer som bringes fram til vedtak i henhold til plan- og bygningsloven:

- Vedtatt plan (fylkesdel-/kommunedel- eller reguleringsplan).
- Forprosjekt og lignende (når dette er sluttbehandlet av siste instans og det er fattet en avgjørelse eller et vedtak).
- Teknisk grunnlag for planene.
- Illustrasjoner, skisser og lignende (som lages i tilknytning til beslutningsgrunnlaget).

Tegninger knyttet til prosjektgjennomføringen (anleggsdokumentasjon):

- Tegningsdelen av konkurransegrunnlag/ kontrakt ved entrepriser.
- Som utført-tegninger (ferdigvegtegninger).

Hvis det ikke er utarbeidet som utført-tegninger, skal siste revisjon av arbeidstegningene arkiveres.

1.1 Presentasjon av tegninger

1.1.1 Sammenhengen mellom tegninger og modell

Hovedsakelig benyttes digitale verktøy ved planlegging av veier og gater, og mange av tegningene hentes ut fra en digital modell. Krav til innhold og presentasjon av tegninger i denne håndboken er uavhengige av om tegningen er basert på digital modell eller ikke.

2D-tegninger, som tegningseksemplene i denne håndboken er, viser objekters geometri, egenskaper og geografisk plassering.

Hvis det er avvik mellom tegninger og modeller skal det framgå av tegningene og i infofilen.

1.1.2 Kartgrunnlag

Kartgrunnlaget skal være av en slik kvalitet at planinnholdet kan stedfestes nøyaktig. Tegningene presenteres på kartgrunnlag i målestokk som oppgitt i denne normalen. Hvis spesielle grunner tilsier det kan andre målestokker benyttes. Det anbefales at kartgrunnlaget dempes på temategninger slik at det aktuelle temaet tydelig framgår. Kartframstilling for øvrig (tegn, symboler og lignende) utføres i henhold til Norsk Standard. Usikre koter og markslag bør framgå.

1.1.3 Tegningsoppbygging

Tegningene skal ha enhetlig oppbygging med lik praksis over hele landet.

Følgende hovedprinsipper legges til grunn:

- Lik struktur for de ulike plantyper.
- Tydelig framstilling av tegningens tema.
- Begrense gjentakelse av samme tema på de ulike tegninger.
- Både tegninger og digitale data skal kvalitetssikres.
- Infofil skal benyttes ved overlevering av digitale data.

Det skal under tegningsproduksjonen kontrolleres at temaene ikke er i konflikt med hverandre. Q-tegninger ("Konflikttema") bør produseres hvis det er fare for dette, og i den grad det er hensiktsmessig bør 3D-

modeller benyttes i kvalitetssikringen.

1.1.4 Lesbarhet

Tegninger vil bli lest av både fagpersoner og lekfolk. Det er derfor viktig at følgende prinsipper legges til grunn:

- Tegningene skal utarbeides slik at risiko for feiltolkning minimeres.
- Tegningene skal være lett lesbare og ikke overleses med informasjon.
- Tegningene skal være godt lesbare uavhengig av arkformat (som regel A1 og/eller A3).
- Tekst og symboler skal plasseres slik at opplysninger ikke tildekkes eller på annen måte kommer i konflikt med hverandre.

1.1.5 Datering og revisjon av tegninger

Tekniske tegninger for reguleringsplaner

Ferdig utarbeidet tekniske tegninger dateres med felles dato. Revisjonsbokstav skal ikke benyttes. I tittelfeltet skal det stå: "Reguleringsplan".

Prosjekteringsfasen fram til og med konkurransegrunnlag

Tilbudstegninger i konkurransegrunnlaget dateres med felles dato når tegningene godkjennes. Revisjonsbokstav skal ikke benyttes. I tittelfeltet skal det stå: "Konkurransegrunnlag".

Under bygging (Arbeidstegninger)

Tilbudstegninger skifter status til *arbeidstegninger* når de benyttes ved bygging. Det er ikke nødvendig å revidere tittelfeltet til tilbudstegninger bare fordi de skifter status til arbeidstegninger. Hvis det er behov for å endre enkelte tegninger, gjennomføres en tegningsrevisjon. Revisjonsbokstav og revisjonsdato skal benyttes. Ved revisjoner føres revisjonsdata inn i revisjonstabellen øverst i tittelfeltet. Hoveddato i tittelfeltet forblir konstant for tilbudstegningene helt til som utført-tegninger skal utarbeides.

I tittelfeltet står det fortsatt "Konkurransegrunnlag" hvis tilbudstegningen ikke er endret. Ved endring av tegninger og utarbeidelse av nye tegninger skal det stå "Arbeidstegninger" i tittelfeltet til de endrede/nye tegningene.

Revisjoner skal presenteres på den første temategningen de er vist på. Dette gjøres ved:

- Bruk av skyer/bobler rundt endringene (hvis det er hensiktsmessig).
- Ny revisjonsbokstav i tittelfeltet med forklarende tekst.
- Ved neste revisjon fjernes skyene/boblene for forrige revisjon. Revisjonsbokstav og forklaring øverst på tittelfeltet skal beholdes.

Strekpunktene over gjentas for hver ny revisjon. (Se tegningseksempel G105 og M001/M101.)

For K-tegninger gjelder spesielle regler for godkjenning i Vegdirektoratet.

Som utført-tegninger

Kalles for "Som utført" i tittelfeltet. Som utført-tegningene gis felles dato (sluttdato) og ikke revisjonsbokstav.

1.1.6 Tegningsnøkkel

Tegningsnøkkel skal benyttes for all tegningsproduksjon innen teknisk planlegging for veg- og gatebygging. Oppgitt målestokk gjelder for tegninger i A1-format. De fleste tegningsnøkklene er like og omfatter samme tema som i forrige utgave av Håndbok R700 (1990-utgaven). Noen endringer er imidlertid foretatt, og dette er hovedsakelig at:

- P - "Mengder" omfatter nå alle mengdetegninger (også det som tidligere ble vist på R- og S-tegninger).
- Q - "Konflikttema" er ny.
- R og S er omdisponert til bruk for andre etater.
- Z - "Risikofylte arbeider" er ny.

Det er også gjort noen mindre forandringer angående titler og grensesnitt mellom de ulike tegningene.

- A Forside** (med kart/ortofoto) og **tegningsliste** (Eventuelt innholdsfortegnelse.)
- B Oversikt - plan og profil** (Eller bare plan.)
- C Primærveg - plan og profil**
- D Sekundærveg - plan og profil** (Eller bare profil.)
- E Vegkryss og avkjørsler**, inkludert busslommer, rasteplasser, parkeringsplasser m.m..
- F Normalprofiler og overbygning**
- G Drenering og vannbehandling** (Kan slås sammen med H-tegningene og betegnes med GH.)
- H VA-ledninger**, eksisterende ledninger, omlegginger og nyanlegg. (Kan slås sammen med G-tegningene og betegnes med GH.)
- I Kabler og linjer**, eksisterende kabler og linjer, omlegginger og nyanlegg. (Kan slås sammen med N-tegningene og betegnes med IN.)
- J Byggetekniske detaljer**, kantstein, rekkverk, mindre støttemurer, støyskjermer, gjerder.
- K Konstruksjoner**, bruer, underganger, kulverter, store støttemurer, tunnelportaler, tunnelkonstruksjoner, rasoverbygg, ferjekaier, brurekkverk.
- L Skilt og oppmerking**
- M Signalanlegg**
- N Belysning** (Kan slås sammen med I-tegningene og betegnes med IN.)
- O Formgiving og vegetasjon**
- P Mengder**, masseprofil, massediagram, mengdeoppstilling og mengdesammendrag.
- Q Konflikttema**
- R Til disposisjon** (For andre etater.)
- S Til disposisjon** (For andre etater.)
- T Visuell presentasjon**
- U Tverrprofiler**
- V Geoteknikk og geologi**
- W Grunnerverv**
- X Ytre miljø og naturressurser**
- Y Faseplaner**
- Z Risikofylte arbeider**

1.1.7 Tegninger for de ulike plantypene

I kapittel 2 "Tegningsdel" blir det vist, med tekst og eksempler, hva de ulike tekniske tegningene bør inneholde og hvordan disse bør presenteres.

Teksten for hver tegningstype er delt i 3 hovedavsnitt:

- Generelt
- Tekniske tegninger for reguleringsplaner
- Konkurransgrunnlag og arbeidstegninger

Plantype går fram av tittelfeltet til de enkelte tegningene. De fleste eksemplene er fra konkurransegrunnlag.

For framstilling av planer etter plan- og bygningsloven vises det til veiledere utgitt av Miljøverndepartementet. Det vises også til veileder fra Vegdirektoratet; *Reguleringsplaner for vegtiltak*. Tekniske tegninger som grunnlag for reguleringsplaner bør for øvrig være detaljert og utfyllende slik at omfanget av byggemeldinger reduseres til et minimum ved utarbeidelsen av konkurransegrunnlaget/arbeidstegninger. Se kapittel 1.0.1 "Forholdet til plan- og bygningsloven og andre lover".

Opplistingen nedenfor viser hvilke tegninger som normalt inngår for de ulike plantyper.

X : Inngår vanligvis () : Kan inngå - : Inngår vanligvis ikke Anm: Se Kommentar

Nøkkel	Tegningstype	PLANTYPE			Kommentar
		Reg.plan	Konk.-grunnlag	Som utført	
A	Forside	X	X	X	
A	Tegningsliste	X	X	X	
B	Oversikt - plan og profil	X	X	X	
C	Primærveg - plan og profil	X	X	X	
D	Sekundærveg - plan og profil	X	X	X	
E	Vegkryss og avkjørsler	Anm	X	X	Kun typetegninger
F	Normalprofiler og overbygning	X	X	X	
G	Drenering og vannbehandling	()	X	X	Kan slås sammen med H
H	VA-ledninger	()	X	X	Kan slås sammen med G
I	Kabler og linjer	()	X	X	Ofte sammenslåing med N
J	Byggetekniske detaljer	Anm	X	X	Kun ved spesiell utforming
K	Konstruksjoner	Anm	X	X	Forprosjekt
L	Skilt og oppmerking	Anm	X	X	Forenklet skiltplan
M	Signalanlegg	Anm	X	X	Ved spesiell utforming
N	Belysning	Anm	X	X	Kun ved spesiell utforming Ofte sammenslåing med I
O	Formgivning og vegetasjon	X	X	X	
P	Mengder	()	X	-	
Q	Konflikttema	-	Anm	-	Ved behov
R	Til disposisjon	Anm	Anm	Anm	Benyttes av andre etater
S	Til disposisjon	Anm	Anm	Anm	Benyttes av andre etater
T	Visuell presentasjon	X	()	-	
U	Tverrprofiler	X	X	()	
V	Geoteknikk og geologi	Anm	Anm	Anm	Egne rapporter i tillegg
W	Grunnerverv	X	X	Anm	Eget grunnervervssystem
X	Ytre miljø og naturressurser	X	X	X	
Y	Faseplaner	Anm	X	-	Forenklet faseplan
Z	Risikofylte arbeider	()	X	()	

1.1.8 Tittelfelt

Vedlegg 1 "Tittelfelt" viser standard tittelfelt som skal benyttes for alle tegninger, også for tverrprofiler. Tittelfeltet plasseres i nedre høyre hjørne av tegningen. (Bredden og høyden på tittelfeltet i A1-format er henholdsvis 165 og 80 millimeter.) På U-tegninger ("Tverrprofiler") er det for øvrig lagt til rette for å vri tittelfeltet 90 grader av praktiske årsaker. Se tegningseksempel U101 og U201. Dette gjelder kun U-tegningene.

Blank side

2 Tegningsdel

2.0 Tegnforklaring

2.0.1 Papirformat

Tegningene utarbeides vanligvis digitalt i A1-format og presenteres i A1- og/eller A3-format.

2.0.2 Målsetting

Som hovedregel skal mål oppgis i meter eller millimeter (det vises til eksemplene i denne håndboken). Ved målsetting i meter eller millimeter er ikke benevning nødvendig. Ved bruk av andre måleenheter, eksempelvis centimeter, skal benevning (cm) benyttes.

2.0.3 Fonter

Det skal benyttes lett lesbare fonter etter ISO-standard. Av hensyn til lesbarheten bør en også unngå å bruke bare store bokstaver til teksting.

2.0.4 Strektykkelser og bokstavhøyder

I A1-format anbefales det å bruke bokstavhøyder større enn 2,5 mm og strektykkelser større enn 0,25 mm. Strektykkelsen skal være 10 % av bokstavhøyden.

2.0.5 Plassering av tekst

Alle tegningsdetaljer bør ha en tittel. Tittel bør plasseres rett over tegningsdetaljen.

Merknader skrives i en egen tekstboks som bør plasseres rett over tittelfeltet (med samme bredde som tittelfeltet), eller rett til venstre for tittelfeltet (med samme høyde som tittelfeltet).

All tekst på tegningen skal normalt være lesbar fra nedre høyre hjørne av tegningen, det vil si fra tittelfeltet. Se kapittel 1.1.8 "Tittelfelt" angående unntak for U-tegninger ("Tverrprofiler").

2.0.6 Farger

Det legges opp til bruk av farger på de fleste tegninger. Tegningene skal normalt også være godt lesbare som svart/hvit kopier. Bruk av lyse strekfarger bør unngås. For sammensatte og kompliserte anlegg er bruk av farger hensiktsmessig for å få godt lesbare tegninger.

2.0.7 Symboler

Det skal gå tydelig fram av tegnforklaringen til det enkelte tema (C-Z) hva alle symboler og fargekoder betyr. For hvert prosjekt skal det være en felles tegnforklaring for alle tegninger innenfor samme tema. Symboler som ikke vises på tegninger skal heller ikke vises i tegnforklaringen. Det er gjort et unntak for M-tegninger ("Signalanlegg"). Her bør hele symbollista legges inn i tegningsforklaringen. Se kapittel 2.13.1 "Generelt".

For bruk av symboler og farger henvises det til vedlegg 3 "Tegnforklaring, symboler og farger".

Alle tegninger på kartgrunnlag skal ha nordpil og rutenett, koordinatkryss eller tilsvarende. Nordpilen bør plasseres nær tittelfeltet.

2.1 A-tegninger

Forside og tegningsliste

2.1.1 Generelt

A-tegninger er en fellesbetegnelse for flere typer tegninger:

- Forside
- Tegningsliste
- Innholdsfortegnelse

Forside

Forsiden bør lages som vist i tegningseksempel A101/A102/A201. Kartdelen bør være et kartutsnitt eller ortofoto i størrelsesorden A4 hvis forsiden er A3 (A2 hvis forsiden er A1). Nordpil skal påføres og bør orienteres med nordretning rett opp. Parsellen skal vises tydelig på kartdelen, og stedsnavn angis i hver ende. Hele anlegget (prosjektet) bør vises, selv om planen bare omfatter en etappe. Overskrifter og tekniske data bør påføres som tegningseksempelene A101, A102 og A201 viser.

Tegningsliste

Det skal alltid utarbeides tegningsliste.

Innholdsfortegnelse

Innholdsfortegnelsen gir en oversikt over hvilke tegninger som er med i planen. Vanligvis sløyfes innholdsfortegnelsen og erstattes av oppdatert tegningsliste.

Tegnforklaring

Inngår vanligvis ikke som egen tegningstype. Tegnforklaring tas med på den enkelte tegning. For enhetlig bruk av symboler, farger med mer vises det til vedlegg 3 "Tegnforklaring, symboler og farger".

2.1.2 Tekniske tegninger for reguleringsplaner

Det benyttes samme type forside som for konkurransegrunnlag og arbeidstegninger. Tittelen skal imidlertid være "Tekniske tegninger Reguleringsplan". Se tegningseksempel A102.

For store og sammensatte tekniske planer kan en grov innholdsfortegnelse, i tillegg til detaljert tegningsliste, være nyttig.

2.1.3 Konkurransgrunnlag og arbeidstegninger

Vist forside bør benyttes. Trafikkgrunnlag (ÅDT) oppgis med årstall, vanligvis 20 år etter at parsellen åpnes. Forsiden bytter tittel fra "Tekniske tegninger Konkurransgrunnlag" til "Tekniske tegninger Arbeidstegninger" når kontrakt er inngått. Se henholdsvis tegningseksempel A101 og A201.

Tegningslisten skal bygges opp som og inneholde informasjonen som vist i tegningseksempel "Tegningsliste". (Se også vedlegg 2 "Tegningsliste".) En av hensiktene med tegningslisten er at de som er involvert i utførelsen skal ha oversikt over utgåtte tegninger og siste revisjon. Listen skal dateres og nummereres. Det kan være aktuelt å supplere tegningslisten med distribusjonsliste.

Dersom det i byggeperioden lages nye tegninger eller gamle tegninger revideres, skal tegningslisten ajourføres. Det er viktig at det går klart fram av reviderte tegninger hvilke revisjoner som er foretatt (se kapittel 1.1.5 "Datering og revisjon av tegninger"). Ajourført tegningsliste skal sendes ut med hver ny eller revidert tegning.

Tekniske tegninger

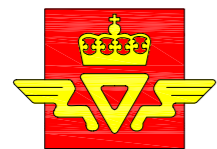
Konkurransesgrunnlag

Prosjekt: E16 Wøyen - Bjørnum
Parsell: Wøyen - Isi

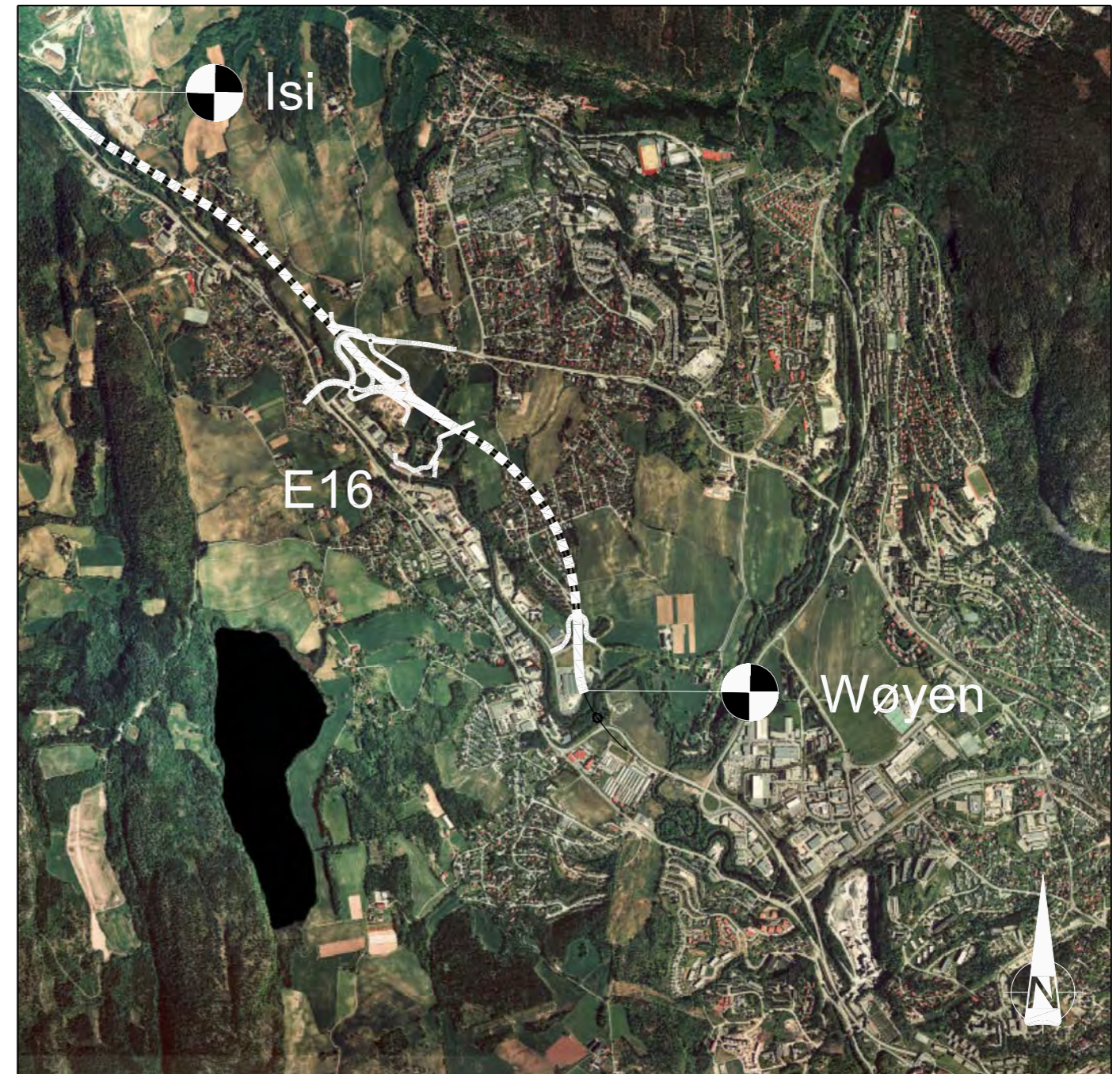
Bærum kommune

Tekniske data

Fra - til profil: 3750 - 7500
Dimensjoneringsklasse: H1
Fartsgrense : 90 km/t
Trafikkgrunnlag (ÅDT): 18000 år 2027



Statens vegvesen



Region øst
April 2007

Tekniske tegninger

Reguleringsplan

Prosjekt: E16 Wøyen - Bjørum

Parsell: Wøyen - Isi

Bærum kommune

Tekniske data

Fra - til profil: 3750 - 7500

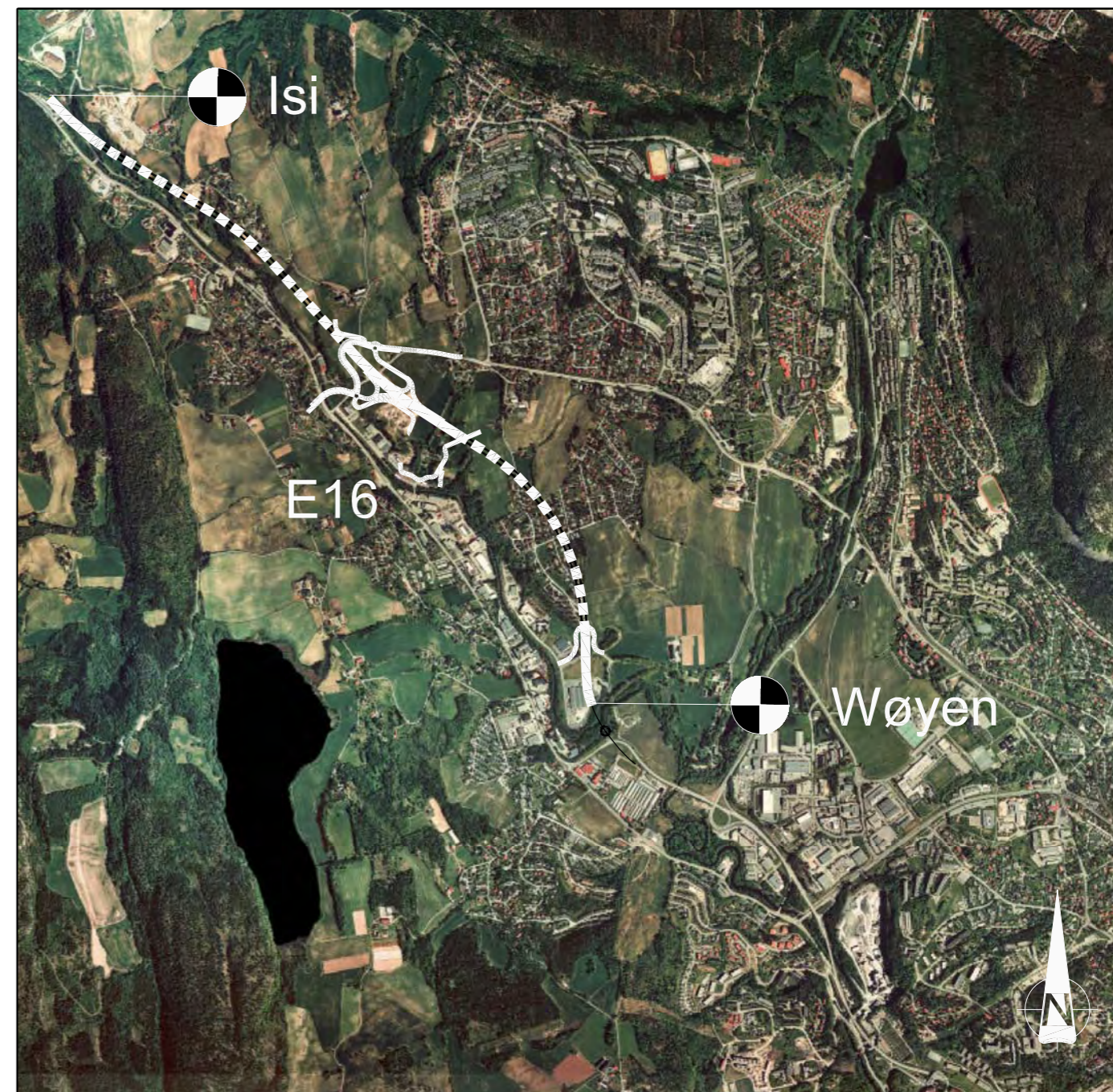
Dimensjoneringsklasse: H1

Fartsgrense : 90 km/t

Trafikkgrunnlag (ÅDT): 18000 år 2027



Statens vegvesen



Region øst
April 2007

Tekniske tegninger

Arbeidstegninger

Prosjekt: Rv544 Fastlandssambandet til Halsnøy
Parsell: Sunde - Tofte

Kvinnherad kommune

Tekniske data

Fra - til profil: 0 - 5650
Dimensjoneringsklasse: H1
Fartsgrense : 70 km/t
Trafikkgrunnlag (ÅDT): 6000 år 2027



Statens vegvesen





Statens vegvesen

Tegningsliste

Side 1 av 2

Prosjekt: E16 Hp: 01/02 Kjørbo x E16 Buskerud / Sollihøgda
 Parsell: Wøyen - Isi

Liste nr 1
 Ajour pr 10.04.2007

Tegn.nr.	Tegningstittel	Tegnings- dato	Revisjon		Merknader
			Bokstav	Dato	
					Tegningslisten inneholder tegninger fra E16 Wøyen - Isi, Rv544 Sunde - Tofte, Fv641 Seterstøavegen - Fonteneplassen og diverse andre prosjekter. Det som står i kursiv i tegningslisten er kun ment som informasjon for håndbokutgaven.
A101	Forside <i>E16 Wøyen - Isi</i>	01.04.2007			<i>Forside konkurransegrunnlag</i>
A102	Forside <i>E16 Wøyen - Isi</i>	01.04.2007			<i>Forside reguleringsplan</i>
A201	Forside <i>Rv544 Sunde - Tofte</i>	01.04.2007			<i>Forside arbeidstegninger</i>
A103	Tegningsliste, E16 Wøyen - Isi <i>E16 Wøyen - Isi</i>	01.04.2007			
B101	Oversikt plan og profil 3750 - 7500 <i>E16 Wøyen - Isi</i>	01.04.2007			<i>Ortofoto</i>
B102	Oversikt plan og profil 3750 - 7500 <i>E16 Wøyen - Isi</i>	01.04.2007			<i>Svart/hvitt</i>
C103	Plan og profil 5250 - 6000 <i>E16 Wøyen Isi</i>	01.04.2007			<i>Med farger på vegareal</i>
C113	Plan og profil 5250 - 6000 <i>E16 Wøyen Isi</i>	01.04.2007			<i>Uten farger på vegareal</i>
C208	Plan og profil 4900 - 5650 <i>Rv544 Sunde - Tofte</i>	01.04.2007			
C301	Plan og profil 0 - 375 <i>Fv641 Seterstøavegen - Fonteneplassen</i>	01.04.2007			
D102	Plantegning Økri <i>E16 Wøyen - Isi</i>	01.04.2007			
D104	Lengdeprofil Økrivegen <i>E16 Wøyen - Isi</i>	01.04.2007			
E101	Rundkjøring Økri vest <i>E16 Wøyen - Isi</i>	01.04.2007			
E401	Avkjørsel og busslomme <i>Fv501 Stedstilpasning Råholt</i>	01.04.2007			<i>Teknisk tegning for reguleringsplan</i>
F101	Normalprofil 4-felt og ramper <i>E16 Wøyen - Isi</i>	01.04.2007			
F102	Normalprofil 2-felt og g/s-veg <i>E16 Wøyen - Isi</i>	01.04.2007			
F103	Normalprofil rundkjøring <i>E16 Wøyen - Isi</i>	01.04.2007			
F104	Normalprofil og overbygning tunnel <i>E16 Wøyen - Isi</i>	01.04.2007			
F105	Normalprofil og havarinisje <i>E16 Wøyen - Isi</i>	01.04.2007			
F106	Overbygning <i>E16 Wøyen - Isi</i>	01.04.2007			
F107	Normalprofil utkiling <i>E16 Wøyen - Isi</i>	01.04.2007			
F301	Normalprofil og overbygning <i>Fv641 Seterstøavegen - Fonteneplassen</i>	01.04.2007			
G103	Drenering profil 5250 - 6000 <i>E16 Wøyen - Isi</i>	01.04.2007			
G104	Drenering, kummer og sluk <i>E16 Wøyen - Isi</i>	01.04.2007			
G105	Drenering grøfter <i>E16 Wøyen - Isi</i>	01.04.2007	A	10.04.2007	<i>Arbeidstegning</i>
H201	VA-ledninger profil 0 - 350 <i>Rv544 Sunde - Tofte</i>	01.04.2007			
H202	VA-ledninger <i>Rv544 Sunde - Tofte</i>	01.04.2007			
IN103	Kabler og linjer profil 5250 - 6000 <i>E16 Wøyen - Isi</i>	01.04.2007			
IN104	Kabelgrøfter <i>E16 Wøyen - Isi</i>	01.04.2007			
J101	Rekkverk <i>E16 Wøyen - Isi</i>	01.04.2007			
J102	Viltgjerde <i>E16 Wøyen - Isi</i>	01.04.2007			
J103	Støyskjerm oversikt <i>E16 Wøyen - Isi</i>	01.04.2007			
J104	Støyskjerm detaljer <i>E16 Wøyen - Isi</i>	01.04.2007			<i>Teknisk tegning for reguleringsplan</i>
J201	Tørrsteinsmur med grov murstein <i>Rv544 Sunde - Tofte</i>	01.04.2007			
J401	Kanstein og trafikkøy <i>Fv501 Stedstilpasning Råholt</i>	01.04.2007			



Statens vegvesen

Tegningsliste

Side 2 av 2

Prosjekt: E16 Hp: 01/02 Kjørbo x E16 Buskerud / Sollihøgda
Parsell: Wøyen - Isi

Liste nr 1
Ajour pr 10.04.2007

Tegn.nr.	Tegningstittel	Tegnings- dato	Revisjon		Merknader
			Bokstav	Dato	
K401	Klemetsrud bru oversikt <i>E6 Akershus gr. - Klemetsrud</i>	01.04.2007			
K402	Klemetsrud bru landkar akse 1, Form <i>E6 Akershus gr. - Klemetsrud</i>	01.04.2007			
K403	Klemetsrud bru landkar akse 1, Armering <i>E6 Akershus gr. - Klemetsrud</i>	01.04.2007			
K201	Tunnelportal, Form <i>Rv544 Sunde - Tofte</i>	01.04.2007			
K202	Tunnelportal, Armering <i>Rv544 Sunde - Tofte</i>	01.04.2007			
L103	Skiltplan profil 5250 - 6000 <i>E16 Wøyen - Isi</i>	01.04.2007			
L104	Skiltoversikt <i>E16 Wøyen - Isi</i>	01.04.2007			
L105	Oppmerkingsplan Økri vest <i>E16 Wøyen - Isi</i>	01.04.2007			
M001	Kummer, rør og fundamenter <i>Fv641 Seterstøavegen - Fonteneplassen</i>	01.04.2007	C	10.04.2007	<i>Arbeidstegning</i>
M101	Stolpe- og kabelplan <i>Fv641 Seterstøavegen - Fonteneplassen</i>	01.04.2007	C	10.04.2007	<i>Arbeidstegning</i>
O103	Beplantningsplan profil 5250 - 6000 <i>E16 Wøyen - Isi</i>	01.04.2007			
O208	Beplantningsplan profil 4900 - 5650 <i>E16 Wøyen - Isi</i>	01.04.2007			
O401	Beplantningsplan detaljer <i>Fv641 Seterstøavegen - Fonteneplassen</i>	01.04.2007			
P101	Masseprofil og massediagram <i>E16 Wøyen - Isi</i>	01.04.2007			
P102	Mengdeoppstilling <i>E16 Wøyen - Isi</i>	01.04.2007			
P103	Mengdesammendrag <i>E16 Wøyen - Isi</i>	01.04.2007			
T401	Visuell presentasjon, perspektivtegning <i>Rv160 Bærumsveien 112 - 114</i>	01.04.2007			<i>Teknisk tegning for reguleringsplan</i>
T402	Visuell presentasjon, 3D-modell <i>Rv2 Kløfta - Nybakk</i>	01.04.2007			<i>Teknisk tegning for reguleringsplan</i>
U101	Tverrprofiler profil 5320 - 5370 <i>E16 Wøyen - Isi</i>	01.04.2007			
U201	Tverrprofiler profil 4900 - 4930 <i>Rv544 Sunde - Tofte</i>	01.04.2007			
V101	EPS-fyllinger rundkjøring Økri øst <i>E16 Wøyen - Isi</i>	01.04.2007			
W103	Grunnerverv profil 5250 - 6000 <i>E16 Wøyen - Isi</i>	01.04.2007			<i>Teknisk tegning for reguleringsplan</i>
X401	Støysonekart profil 9400 - 10100 <i>Rv33 Odnes - Sollien</i>	01.04.2007			<i>Teknisk tegning for reguleringsplan</i>
X402	Støyberegninger profil 11850 - 12600 <i>Rv255 Jørstad - Segalstad bru</i>	01.04.2007			<i>Teknisk tegning for reguleringsplan</i>
Y103	Faseplan profil 5250 - 6000 <i>E16 Wøyen - Isi</i>	01.04.2007			
Z401	Risikofylte arbeider <i>E10 Dalabakken - Multemyra</i>	01.04.2007			<i>Teknisk tegning for reguleringsplan</i>

2.2 B-tegninger

Oversikt - plan og profil

2.2.1 Generelt

B-tegningene skal gi oversikt over og være referanse for C- og D-tegningene. Eventuell tekst som føres direkte på tegningene skal være lett lesbar.

Nedre halvdel av tegningen består av plandelen, mens øvre del viser lengdeprofilen. Plandelen kan gjerne vises både på kart og/eller ortofoto. Lengdeprofilen inneholder rubrikker for profilnummer og horisontalkurvatur.

Plan (nedre del)

Grunnlagsmaterialet kan være kart eller ortofoto, vanligvis i målestokk 1:5000. Avhengig av prosjektets kompleksitet og mengden informasjon som skal vises kan annen målestokk velges.

I tillegg til selve vegtraseen skal planen vise omlegginger av det offentlige og private vegnett, eventuelle over- og underganger, samt andre konstruksjoner og byggverk. Større omlegginger av ledninger, kabler og linjer kan vises hvis det gir bedre totaloversikt.

Kommunegrenser, kommune-/fylkesnavn og aktuelle stedsnavn skal påføres. Profilnummer angis minst for hver 500-meter. Deponiplasser, entreprisegrenser, bakkeplaneringer, sidetak, riggområder og anleggsveger bør også vises på B-tegningen(e). Bruer og tunneler bør angis med navn.

Videre vises de (innrammede) områder som dekkes av de enkelte C- og D-tegninger, samtidig som tegningsnummer angis.

Profil (øvre del)

Det er valgfritt å ta med profildelen, men vanligvis inngår den med tilsvarende linjepålegg som for C-tegningene. Tabellen i lengdeprofilen er imidlertid redusert i forhold til C- og D-tegningene.

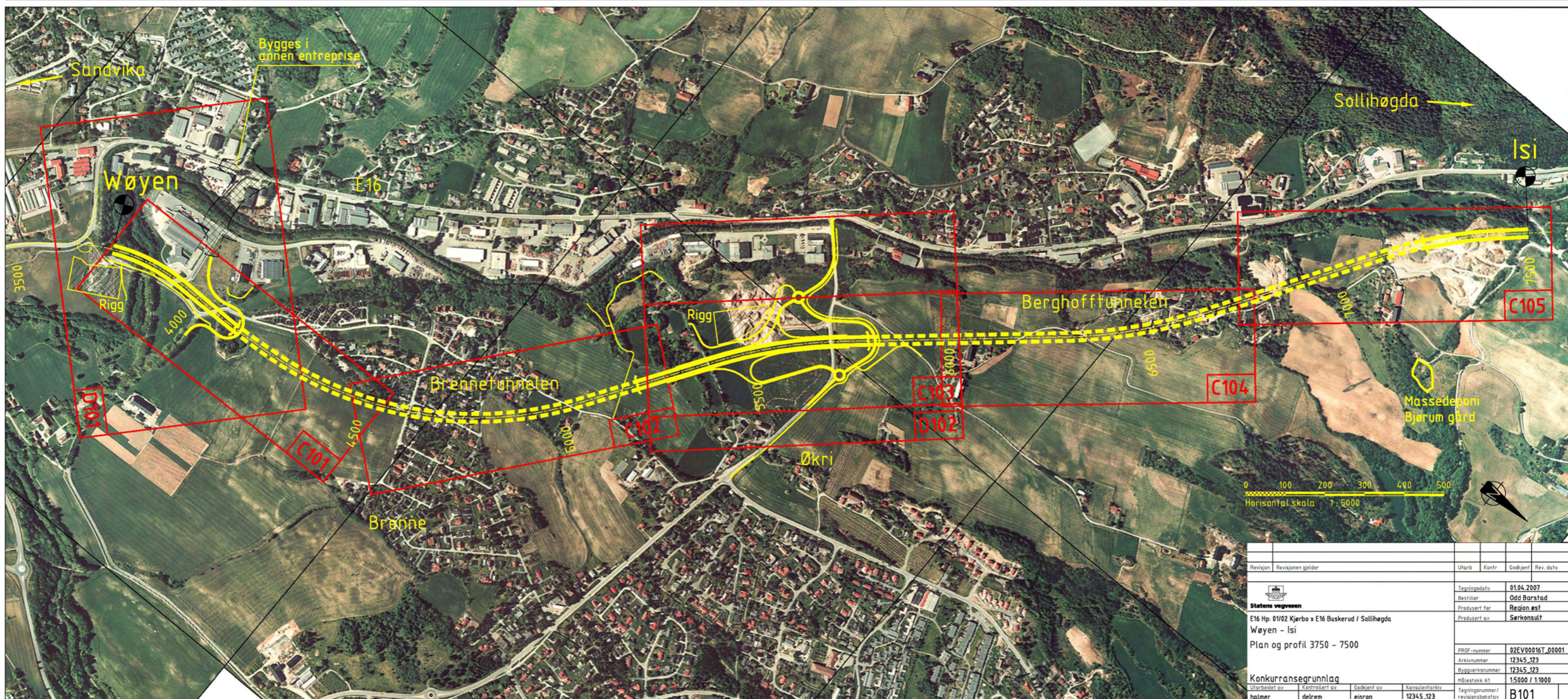
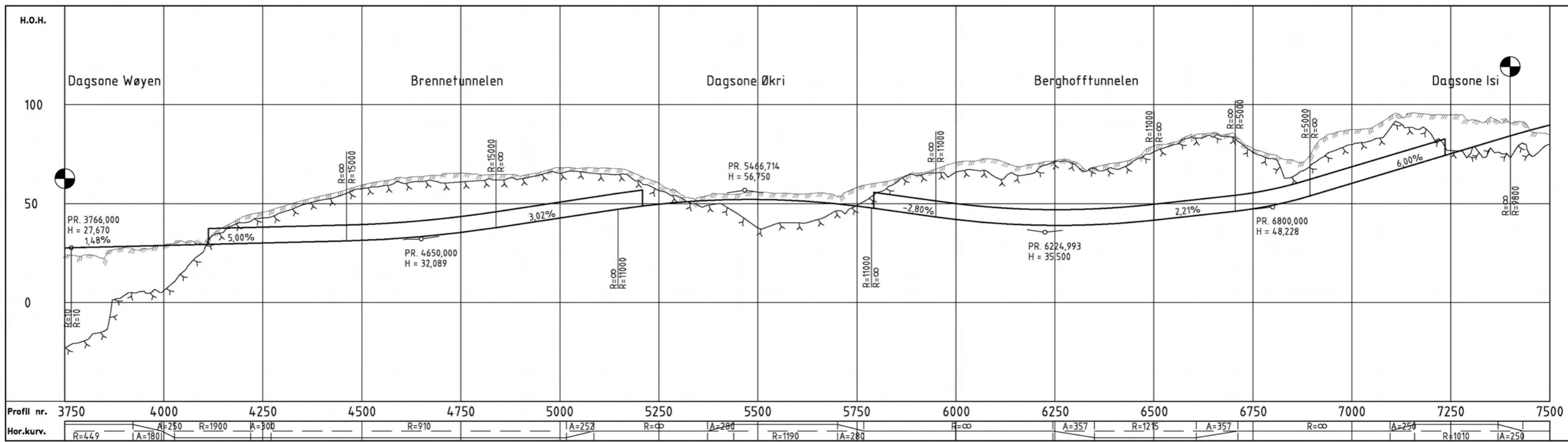
Dersom planen presenteres i målestokk 1:5000, er det hensiktsmessig å velge 1:1000 som vertikalmålestokk for å få lik helning for samme stigning på B- og C-tegningene. Stigninger angis i prosent, med 2 desimaler, med (+) eller (-) sett i stigende profilretning (+ kan sløyfes).

2.2.2 Tekniske tegninger for reguleringsplaner

B-tegningene bør være komplett, se kapittel 2.2.1 "Generelt". Eiendomsgrenser kan angis, forutsatt at tegningen ikke blir uoversiktlig. Det vises til kapittel 2.23 "W-tegninger - Grunnerverv".

2.2.3 Konkurransesgrunnlag og arbeidstegninger

Se kapittel 2.2.1 "Generelt" og tegningseksempel B101 og B102.



Revisjon	Revisjonen gjelder	Uforb	Kontr	Godkjent	Rev. dato
		Tegningsdato: 01.04.2007 Bestiller: Odd Barstad Prosjekt for: Region øst Prosjekt av: Sarkonsult			
E16 Hp. 01/02 Kjørbo v E16 Buskerud / Sollihøgda Wøyen - Isi Plan og profil 3750 - 7500		PROF-nummer: 02EV0016T_00001 Arkivnummer: 12345_123 Byggeskisse: 12345_123 Målestokk A1: 1:5000 / 1:1000			
Konkurranseskrinnlag Utarbeidet av: halmer Kontrollert av: delrem Godkjent av: einran Konsulentarkiv: 12345_123		Tegningsnummer: B101 Revisjonsstatus:			

Blank side

2.3 C-tegninger

Primærveg - plan og profil

2.3.1 Generelt

Nedre halvdel av C-tegningen består av plandelen, mens øvre del viser lengdeprofilen. Lengdeprofilen inneholder rubrikker for profilnummer, horisontalkurvatur, breddeutvidelse, tverrfall, profilhøyde og terrenghøyde. Alternativt kan hele tegningen anvendes til å vise plansituasjon. Dette kan for eksempel være aktuelt ved større kryss.

Både i plan- og profildelen skal det påsees at ny linjeføring dras tilstrekkelig inn på tilstøtende veger slik at linjene tangerer hverandre fullstendig.

Plan (nedre del)

Planen bør vanligvis framstilles i målestokk 1:1000, men for kompliserte anlegg bør målestokk 1:500 brukes. Kartet skal ha koordinatnett (eventuelt koordinatkryst eller tilsvarende), og ekvidistanse 1 meter (eventuelt 0,5 m i målestokk 1:500). Opplysningene på kartet skal kontrolleres for nye hus, endret markslag og lignende.

Profil (øvre del)

Rubrikkene for profilhøyde og terrenghøyde skal fylles ut.

Tverrfall angis i prosent. Tverrfallsdiagram tegnes i målestokk slik at 1 % tilsvarer 2 mm. Breddeutvidelse angis grafisk med tilhørende verdier. Den tegnes med fast avstand. Det samme gjelder horisontalkurvatur. Kurvepunktene stiples inn vertikalt. Profilnummer føres på for hver 100. meter (eventuelt hver 50. meter i målestokk 1:500). Lengdeprofil for eventuelle sideveger kan tas med på C-tegningene, dersom det ikke lages egne D-tegninger.

2.3.2 Tekniske tegninger for reguleringsplaner

C-tegningene er planens viktigste tegninger. Supplerende tegningstyper (for eksempel G-tegninger) bør benyttes framfor at C-tegningene blir overlesset med informasjon. (Da skal C-tegningene ikke inneholde tema fra andre tegninger.)

Plan (nedre del)

Følgende skal gå fram av plankartet og/eller reguleringsbestemmelsene:

- Vegområdet, herunder areal til kjørebane, vegskuldre, vegkryss, gang-/sykkelveger, plan-skilte krysninger, bruer, tunneler, skråningsutslag og støttemurer.
- Avkjørsler med avkjørselklassifisering, type kjøretøy. (Se tegningseksempel E401 og vedlegg 3 "Tegnforklaring, symboler og farger".)
- Felles kjøre- og gangadkomster
- Private veger
- Eiendomsgrenser, eiendommenes gårds- og bruksnummer, og navn på grunneier
- Bygninger og andre installasjoner som forutsettes fjernet.
- Bygninger som inngår i planen.
- Byggegrenser
- Frisiktsoner
- Støyskjermer og støyvoller
- Områder for massetak og massedeponier.
- Motfyllinger, avlastningsområder og ledevoller.
- Bakkeplaneringstiltak.
- Områder som skal beplantes eller hvor eksisterende vegetasjon skal bevares.

Vegutformingen skal detaljeres så langt i tekniske tegninger for reguleringsplanen, at det bare unntaksvis (hvis tiltaket endrer karakter eller reguleringsplanen utfordres) skal være behov for å endre veggeometrien ved utarbeidelse av konkurransegrunnlag og arbeidstegninger.

Profil (øvre del)

Her vises:

- Eksisterende terreng i vegens senterlinje.
- Vegens lengdeprofil med nødvendige geometriske data.
- Stigninger angis i prosent med (+) eller (-) sett i stigende profilretning (+ kan sløyfes).
- Senterlinje for kryssende veger, baner og tilsluttende veger.
- Bruer og underganger med angivelse av blant annet fri høyde og bredde.
- Plassering av stikkrenner med angitt dimensjon.

2.3.3 Konkurransegrunnlag og arbeidstegninger

Plan (nedre del)

Det som skal vises i plandelen er:

- Vegens senterlinje (eventuelt stikningslinje) med nødvendige geometriske data og profilnummer.
- Vegkanter (skulderkant).
- Kjørebaneanter (kan utelates dersom skulderen er smalere enn 1,0 m).
- Veggrøfter og terrenggrøfter.
- Skjæringer og fyllinger.
- Bakkeplanering og motfyllinger.
- Støyskjermer og støyvoller.
- Vegkryss, trafikkdelere og tilsluttende veger.
- Stenging av eksisterende avkjørsler.
- Gang-/sykkelveger, busslommer og rasteplasser.
- Støttemurer
- Rekkverk og gjerder/viltgjerder
- Bruer, underganger og andre spesielle byggverk som krever byggemelding.
- Omlegging av bekker og elver, samt eksisterende bekker og elvedrag.
- Riggområder, byggegrøp, midlertidige omlegginger og anleggsveger (kun arealmessig konsekvens, ikke geometriplan)
- Landskapsforming av generell karakter, konferer kapittel 2.15 "O-tegninger – Formgiving og vegetasjon"
- Klausulert areal (for eksempel i forbindelse med frisikt)
- Kulturminner/konstruksjoner/hus og annet som er vernet. (Konferer kapittel 2.24 "X-tegninger – Ytre miljø og naturressurser" og kapittel 2.26 "Z-tegninger – Risikofylte arbeider".)
- Polygonpunkter eller eventuelle punkter for sikring av linjen
- Stedsnavn
- Vegnummer og vegnavn på alle veger

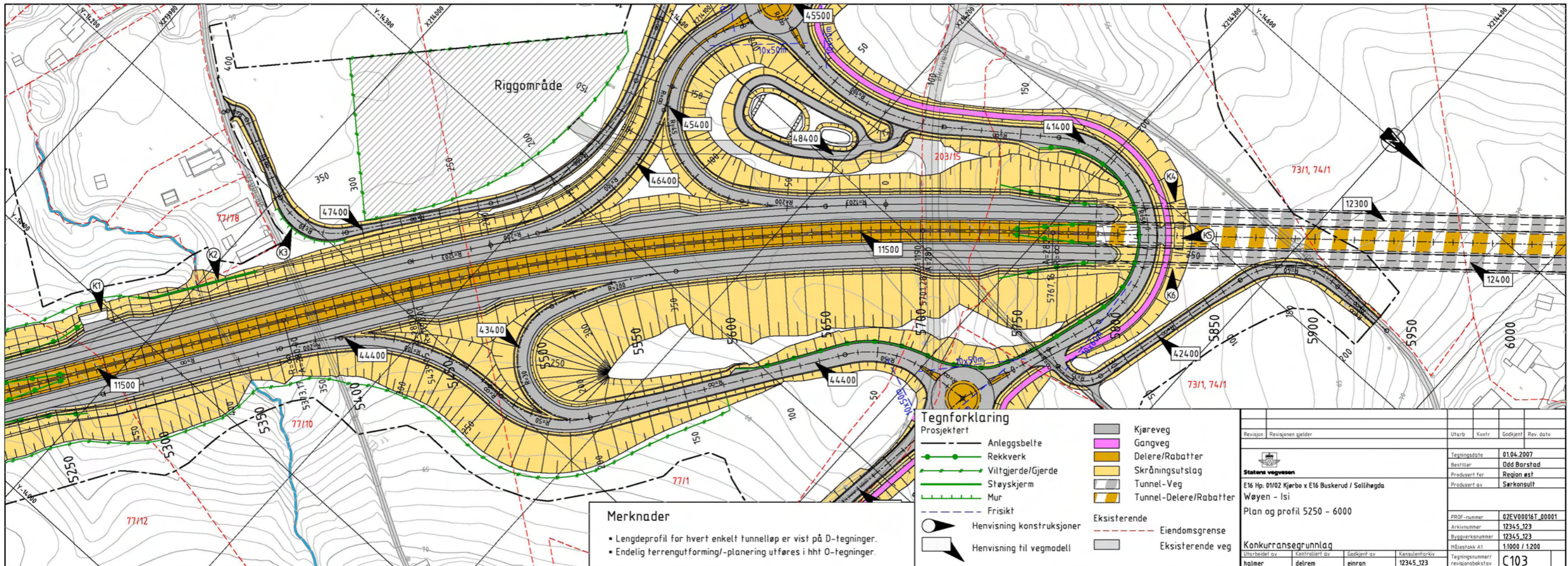
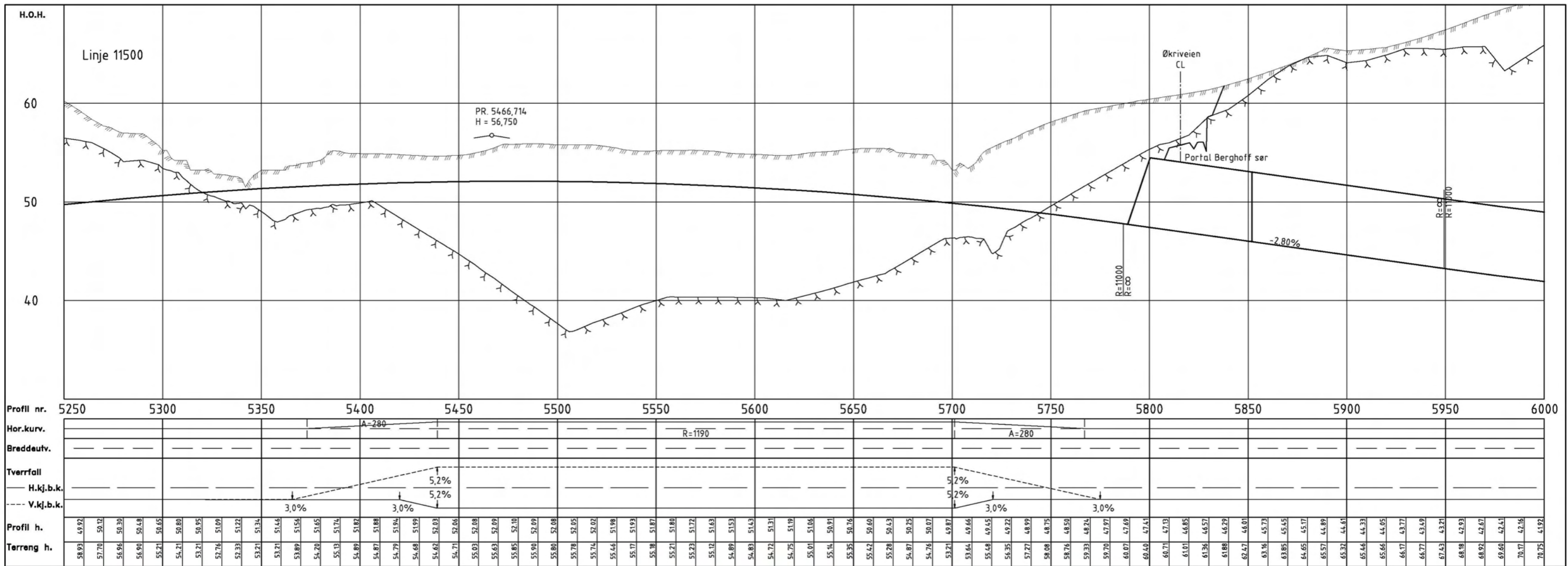
- Eiendomsgrenser/gårds- og bruksnummer *
- Byggegrenser *

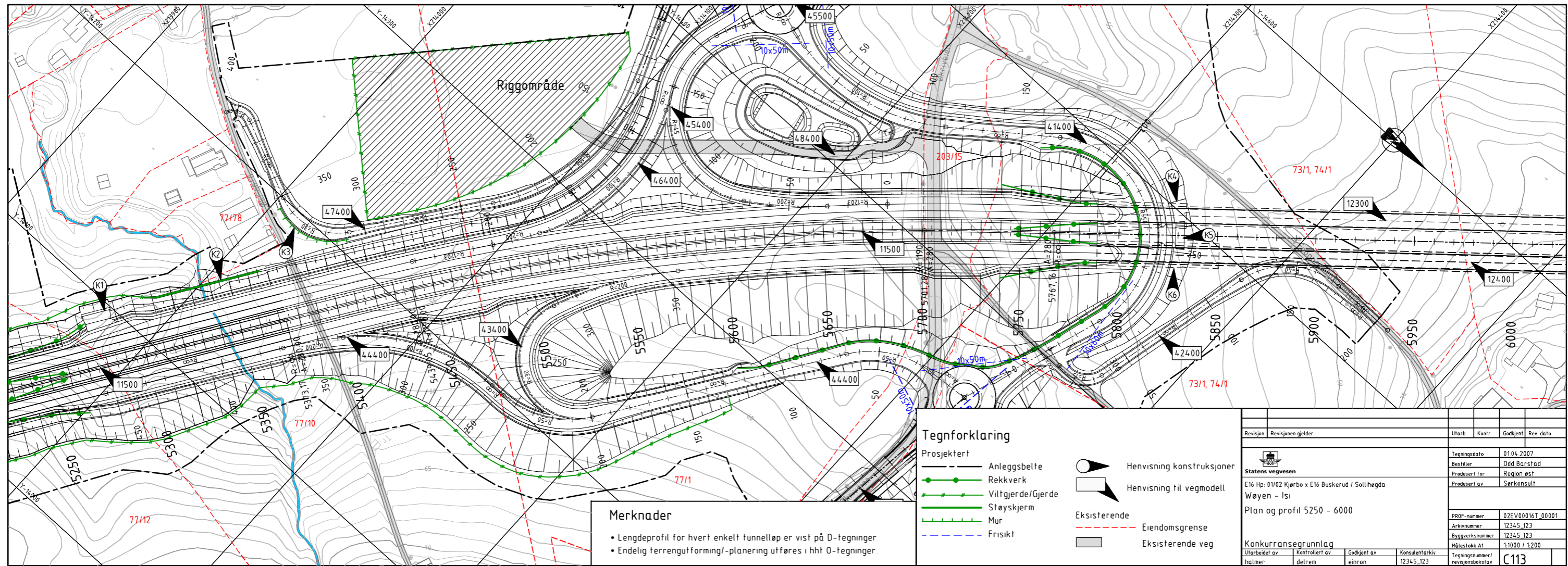
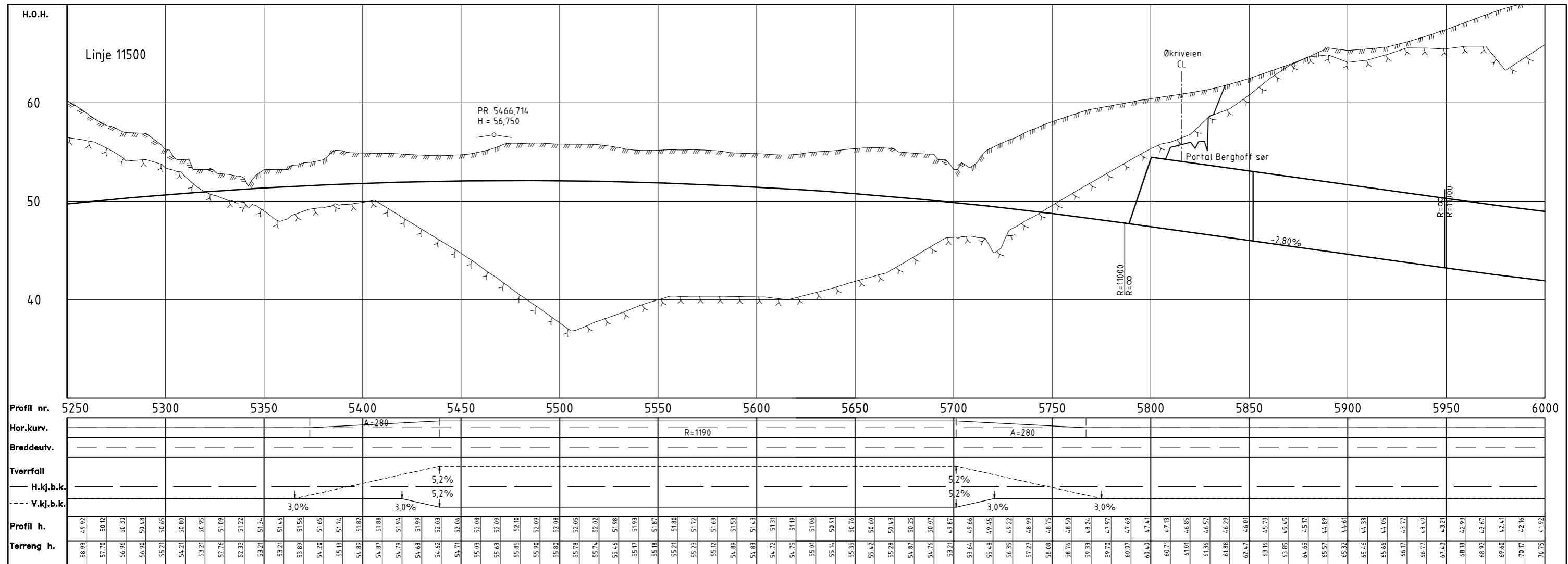
* Der det er praktisk og tegningene ikke blir overlesset, kan tegningen vise byggegrenser, eiendomsgrenser, gårds- og bruksnummer og tilhørende grunneier. Det vises til kapittel 2.23 ”W-tegninger - Grunnerverv”.

Profil (øvre del)

Her vises:

- Eksisterende terreng i vegens senterlinje (eventuelt for annen definert linje), fjell og jord markeres med egne strektyper. Det kan også vises ytterligere differensiering av massetyper på terrengprofilet, eksempelvis matjord og vegetasjonsdekke.
- Vegens lengdeprofil (profillinje) med nødvendige geometriske data som for eksempel vertikalvinkelpunkter med angivelse av profilnummer og høyde.
- Stigninger angis i prosent med (+) eller (–) sett i stigende profilretning (+ kan sløyfes).
- Senterlinje for kryssende veier, baner og tilsluttende veier.
- Bruer og underganger med angivelse av fri høyde og bredde, søyleplassering med mer.
- Stikkrenner med angitt dimensjon og kote innløp og utløp ved enkle anlegg som ikke krever G-tegning.





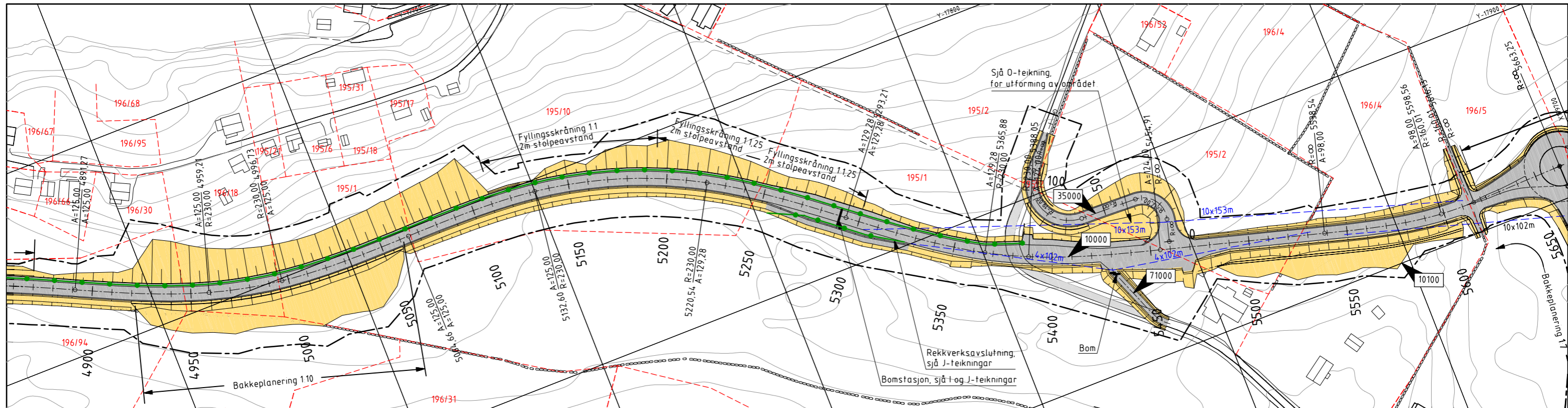
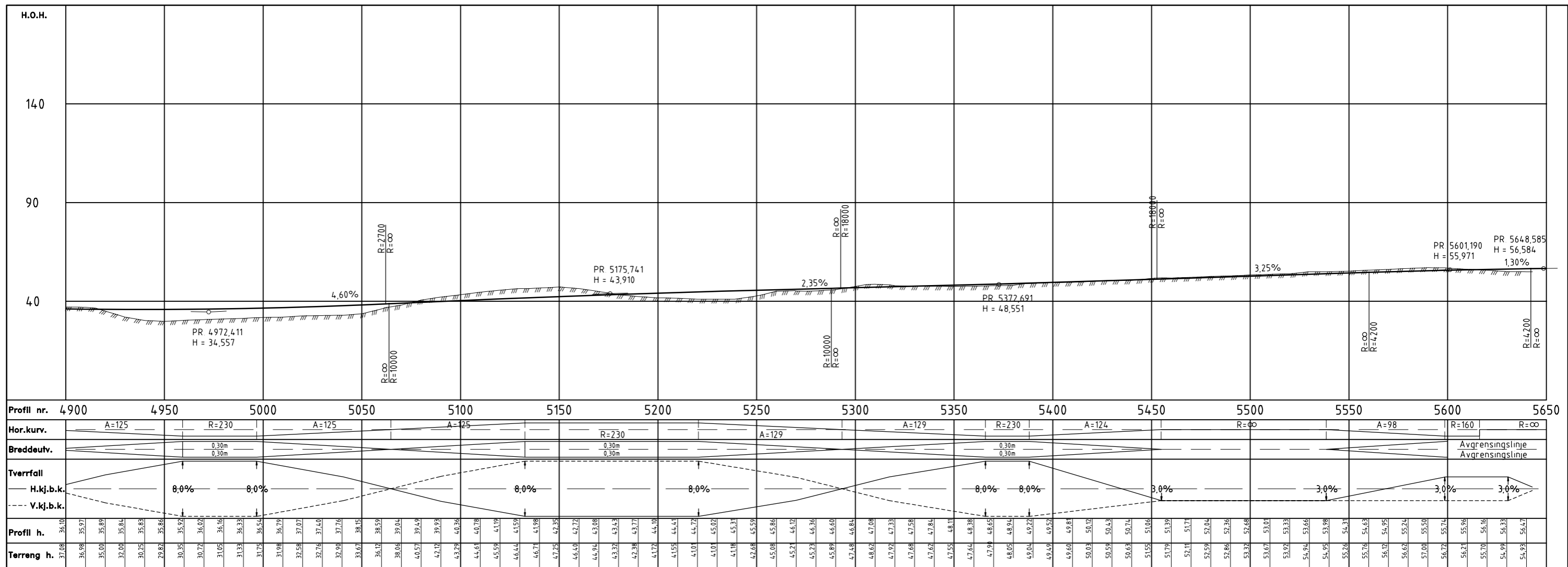
Tegnforklaring

- Anleggsbelte
- Rekkverk
- Viltgjerde/Gjerde
- Støyskjerm
- Mur
- Frisikt
- Eksisterende
- Eiendomsgrænse
- Eksisterende veg

Merknader

- Langprofil for hvert enkelt tunneløp er vist på D-tegninger
- Endelig terrengutforming/-planering utføres i hht O-tegninger

Revisjon		Revisjonen gjelder		Uterb	Kontr	Godkjent	Rev. dato
Statens vegvesen		E16 Hp. 01/02 Kjørbo x E16 Buskerud / Sollihøgda Wøyen - Iså		Tegningsdato 01.04.2007		Bestiller Odd Barstad	
Konkurransegrunnlag		Utarbeidet av hgmler		Kontrollert av delrem		Godkjent av einron	
Konsulentarkiv 12345.123		Tegningsnummer/ revisjonsboksnavn C113		Produkt Sørkonsept		Region øst	
Målestokk A1 1:1000 / 1:200		Byggeværksnummer 12345.123		PROF-nummer 02EV00016T_00001		Arkivnummer 12345.123	



Teiknforklaring

Rekkverk	Eieidomsgrense
Friskt	Eksisterende veg som blir nedlagt
Anleggsbelte	
Køyrebane og gangveg	
Skjering og fylling	
Henvisning til vegmodell	

Revisjon	Revisjonen gjelder	Utb. Kontr.	Godkjent	Rev. dato
Rv544 Hp. 52 Fastlandssambandet til Halsnøy Sunde - Tofte Plan og profil 4900 - 5650				
PROF-nummer	12RV00544T_00001	Tegningsdato	01.04.2007	
Arkivnummer	12345_123	Bestiller	Odd Barstad	
Byggeværksnummer	12345_123	Produsert for	Region vest	
Målestokk A1	1:1000 / 1:2000	Produsert av	Særkonsult	
Konkurranseregning		Tegningsnummer / revisjonsbokstav		
Utarbeidet av	Kontrollert av	Godkjent av	Konsulentarkiv	
halmer	delrem	einron	12345_123	
C208				

2.4 D-tegninger

Sekundærveg – plan og profil

2.4.1 Generelt

D-tegningene skal benyttes for det sekundære vegnettet (sideveger, ramper, gang-/sykkelveger med mer).

D-tegningene er innholdsmessig identisk med C-tegningene. Plandelen kan sløyfes der sekundærvegene er vist i sin helhet (i plan) på C-tegningene. Da kan både øvre og nedre del benyttes til lengdeprofiler.

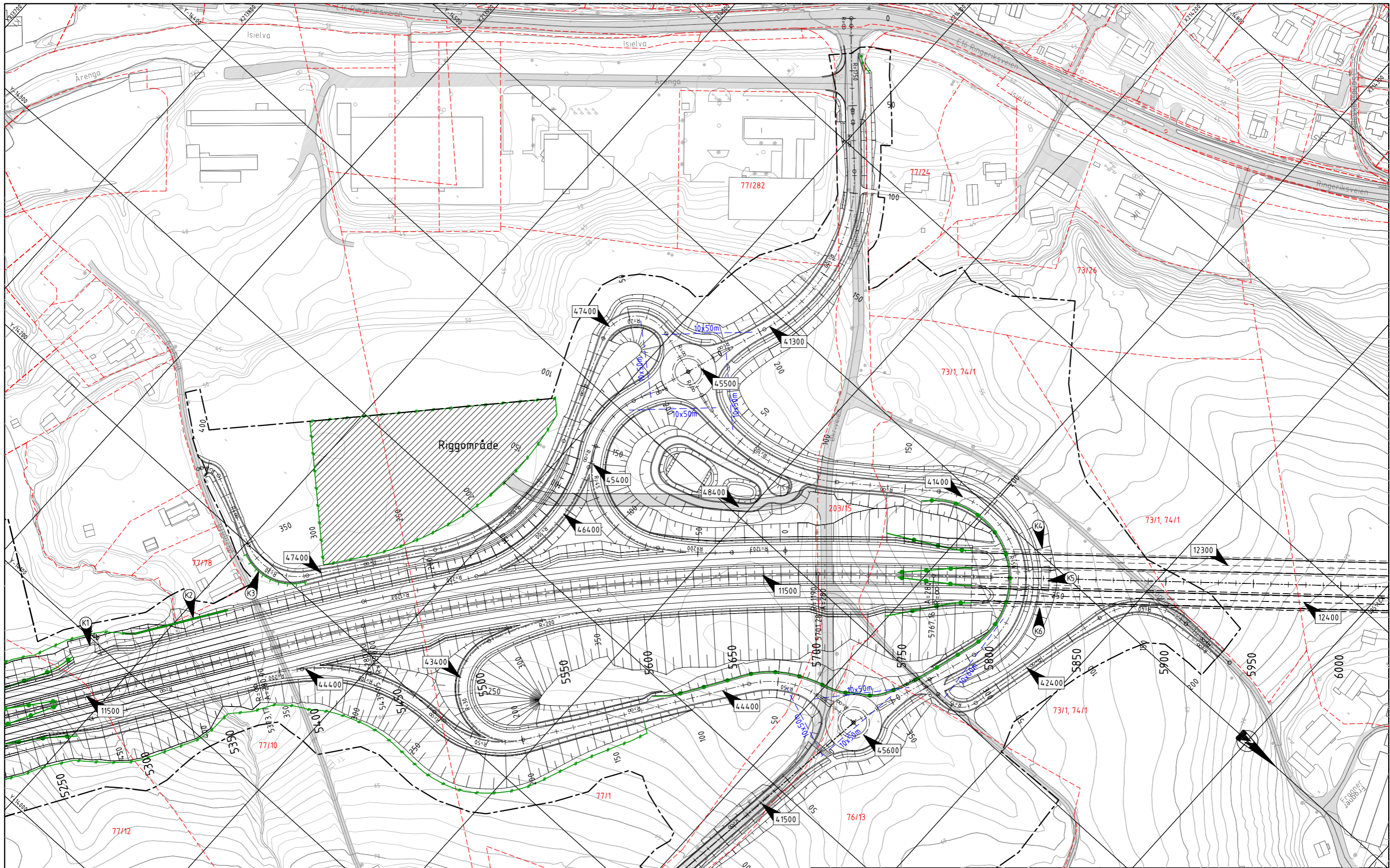
Der det er komplisert veggeometri, for eksempel i store kryssområder, bør det lages to separate D-tegninger hvor plandelen er på en tegning og profildelen på en annen tegning.

2.4.2 Tekniske tegninger for reguleringsplaner

Som for C-tegninger.

2.4.3 Konkurransesgrunnlag og arbeidstegninger

Som for C-tegninger.



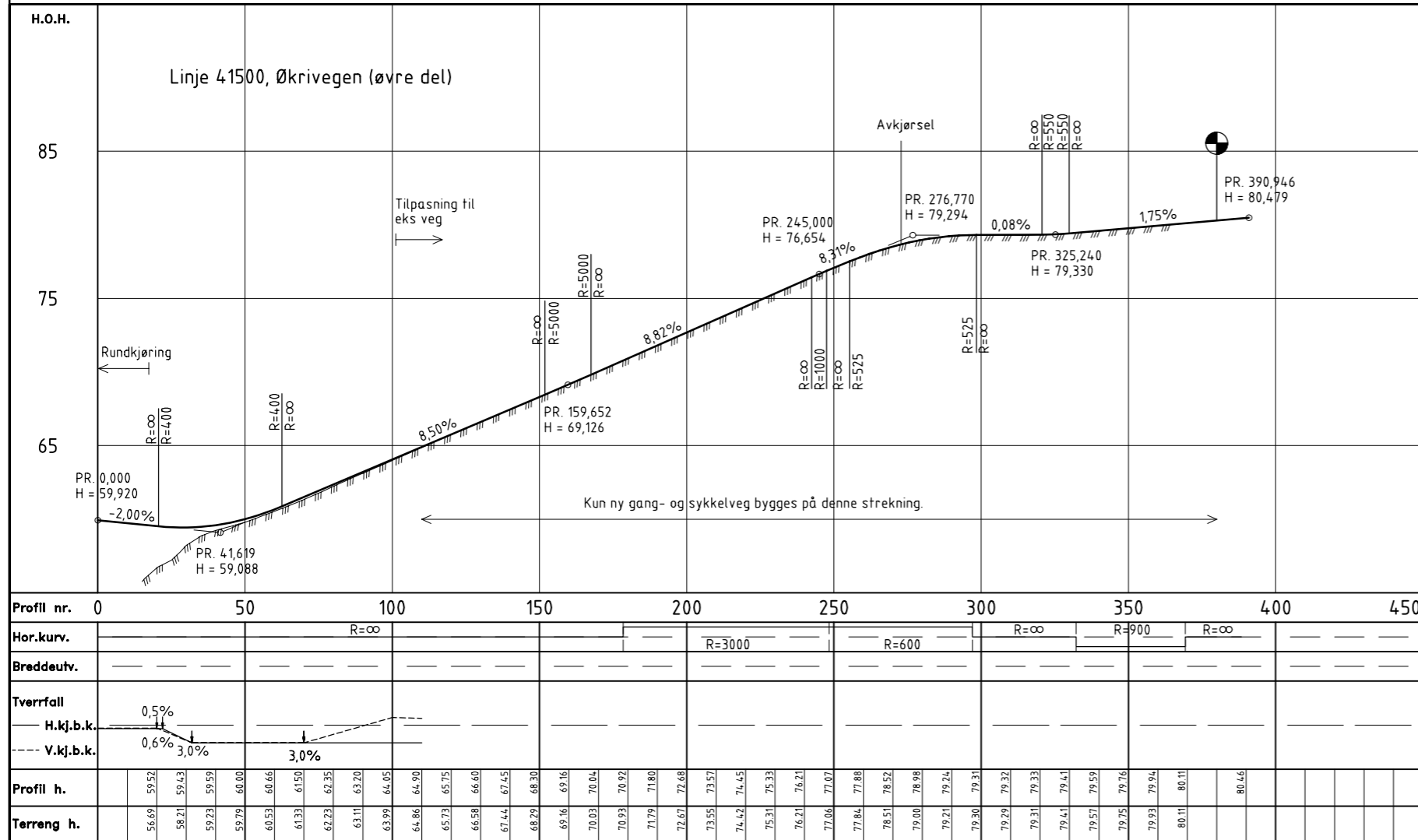
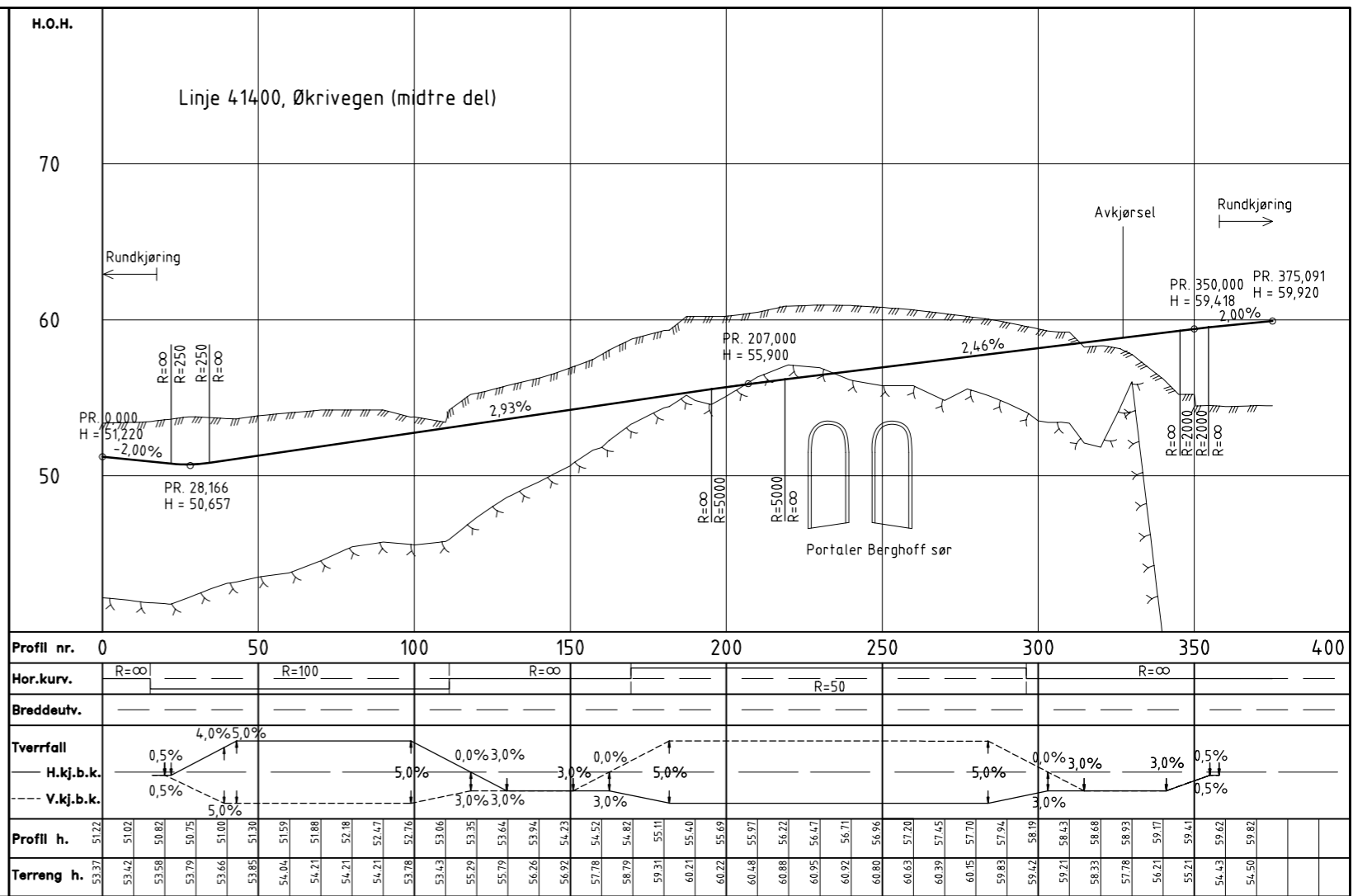
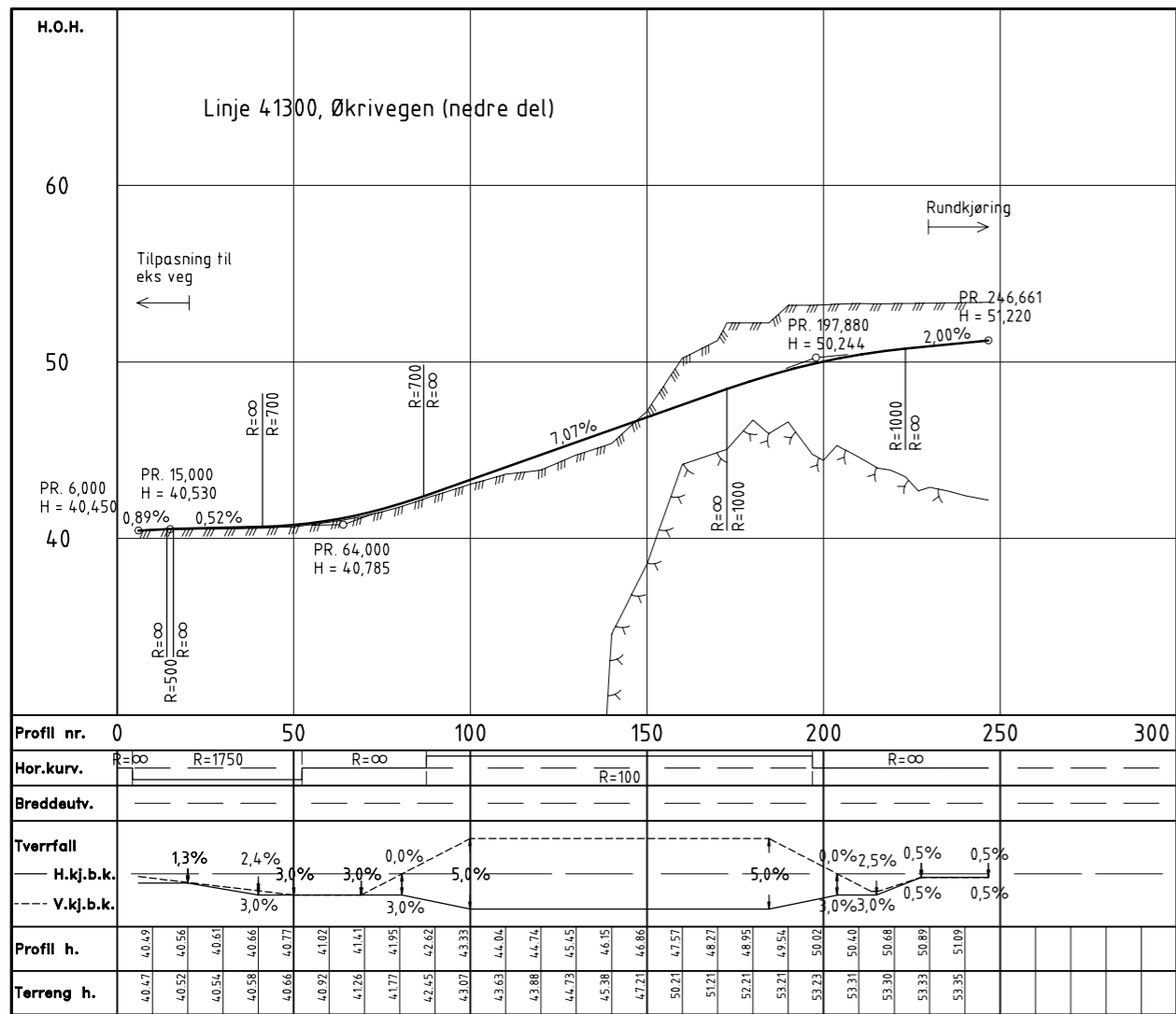
Merknader
 • Endelig terrengutforming/ -planering utføres i hht 0-tegninger

Tegnforklaring	
	Anleggsbelte
	Rekkverk
	Viltgerde/gerde
	Støyskjerm
	Mur
	Frisikt
	Hensvisning konstruksjoner
	Hensvisning til vegmodell
	Eksisterende
	Eiendomsgrænse
	Eksisterende veg

Revisjon	Revisjonen gjelder	Utarb	Kontr	Godkjent	Rev. dato
Statens vegvesen E16 Hp. 01/02 Kjørbo x E16 Buskerud / Sollihøgda Wøyen - Isj Plantegning Økri					
Konkurransesgrunnlag					
Utarbeidet av	Kontrollert av	Godkjent av	Konsulentarkiv		
halmer	dølrem	einran	12345-123		
				Tegningsnummer/	D102
				revisjonsbøkslav	

Tegningsdato	01.04.2007
Bestiller	Odd Barstad
Produsert for	Region est
Produsert av	Særkonsult
PROF-nummer	02EV00016T_00001
Arkivnummer	12345_123
Byggesaksnummer	12345_123
Målestokk A1	1:1000
Tegningsnummer/	D102
revisjonsbøkslav	

Blank side



Revisjon	Revisjonen gjelder	Utarb	Kontr	Godkjent	Rev. dato
 Statens vegvesen E16 Hp. 01/02 Kjørbo x E16 Buskerud / Sollihøgda Wøyen - Isi Lengdeprofil Økrivegen		Tegningsdato	01.04.2007		
		Bestiller	Odd Barstad		
		Produsert for	Region øst		
		Produsert av	Sørkonsult		
		PROF-nummer	02EV00016T_00001		
		Arkivnummer	12345-123		
		Byggeværksnummer	12345-123		
		Målestokk A1	1:1000 / 1:200		
Konkurransesgrunnlag		Tegningsnummer/	12345-123		
Utarbeidet av		Kontrollert av	Godkjent av	Konsulentarkiv	
halmer		dølrem	einran	12345-123	
		Tegningsnummer/	revisjonsbøkslav		
			D104		

2.5 E-tegninger

Vegkryss og avkjørsler

2.5.1 Generelt

Plassering av vegkryss, avkjørsler, busslommer, havarinisjer, rasteplasser med mer vises på C- og/eller D-tegningene. Detaljer av disse vises på E-tegningene.

Målestokken bør normalt være 1:200. En annen målestokk kan vurderes for å slippe oppdeling av krysset på flere tegninger. Dersom C-tegningene er laget i målestokk 1:500, kan det være aktuelt å lage E-tegningene i samme målestokk.

2.5.2 Tekniske tegninger for reguleringsplaner

Typetegning for avkjørsler, se tegnings-eksempel E401, bør inngå, da brukstillatelse og utforming av avkjørsler er av stor interesse for de berørte parter.

Detaljer angående kryssutforming utarbeides som en del av konkurransegrunnlag og arbeidstegninger, men bør også inngå i tekniske tegninger for reguleringsplanen hvis det er behov for illustrering/visuell presentasjon av estetikk, arealinngrep eller lignende.

2.5.3 Konkurransegrunnlag og arbeidstegninger

Vegkryss

Tegning for geometrisk utforming av kryss skal vise:

- Senterlinjer i kryssområdet påført kurvepunkter, kurvatur og stasjonering.
- Alle andre koordinatbestemte linjer med nødvendige geometriske data.

Tegning for geometrisk utforming av kryss bør vise:

- Utforming av trafikkøyer
- Plassering og høyder for belegnings-/kantstein
- Kurveradier
- Høydeplan, alternativt koteplan (Det skal framgå av bestillingen hvis det skal lages koteplan.)
- Andre detaljer som det er viktig å ta med.

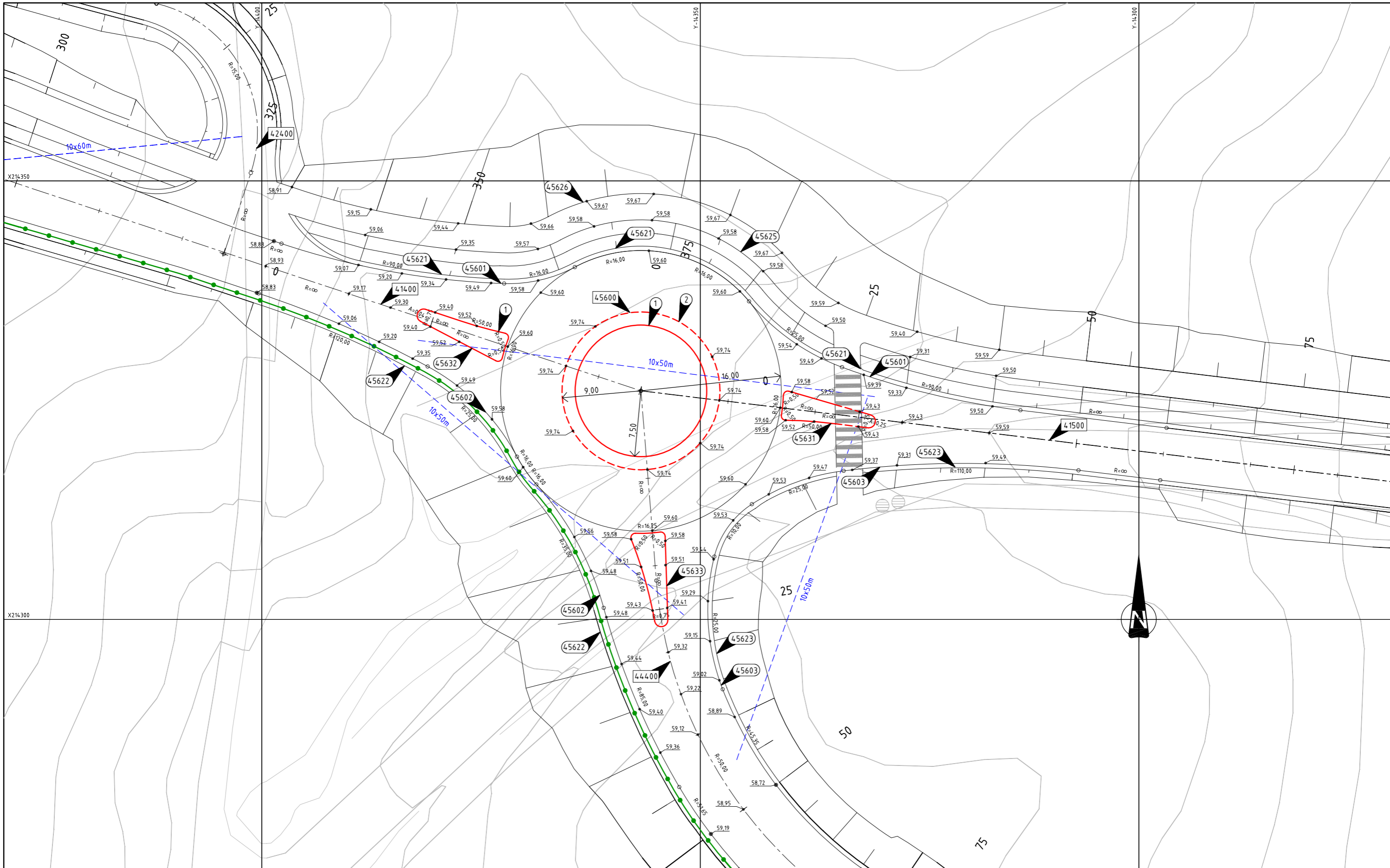
Linjeberegningene bør systematiseres, for eksempel ved nummerering av linjene på planen.

Avkjørsler

Tegningseksempel E401, tilpasset prosjektet, tas med. Målestokken velges slik at detaljer kommer tydelig fram. På C- og D-tegningene skal avkjørsler angis med avkjøringstype (se tabell på tegningseksempel E401). For avkjørsler som skal tilpasses eksisterende forhold, er overnevnte krav tilstrekkelig. Dreier det seg om en større omlegging av en avkjørsel, skal det i tillegg vises lengdeprofil på C-, eventuelt D-tegningene.

Busslomme, havarinisje, rasteplass med mer

Dersom en har busslommer, havarinisjer, rasteplasser eller lignende i konkurransegrunnlaget og/eller på arbeidstegning bør en typetegning lages (se tegningseksempel E401). Tegningen bør inneholde alle nødvendige mål som: lengder, bredder, tverrfall, kantsteinplassering, kantsteinhøyder med mer.



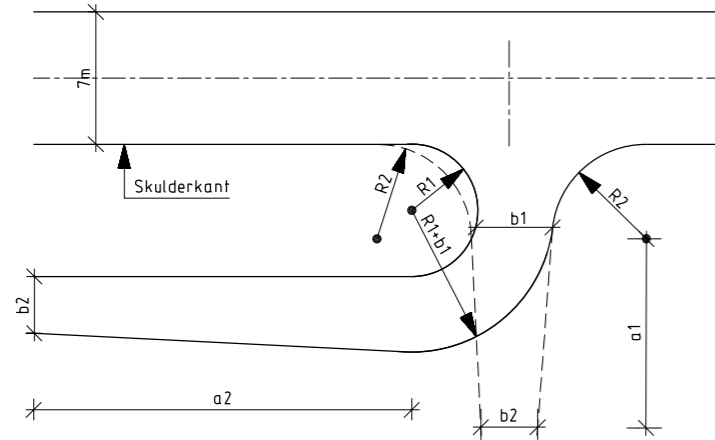
Merknader	
Asfaltert skulder er ikke vist	
Hvitstripe er høydesatt	
①	Se tegning JXXX
②	Se tegning JXXX

Tegnforklaring		Prosjektet	
	Kantstein, granitt		Hensvisning til vegmodell
	Kantstein, granitt nedsenket		Linjehensvisning
	Høydeangivelse		
	Frisikt		
	Rekkverk		

Revisjon	Revisjonen gjelder	Utarb	Kontr	Godkjent	Rev. dato
 Statens vegvesen E16 Hp. 01/02 Kjørbo x E16 Buskerud / Sollihøgda Wøyen - Is1 Rundkjøring Økri vest		Tegningdato: 01.04.2007 Bestiller: Odd Barstad Produsert for: Region øst Produsert av: Særkonsult			
PROF.nummer: 02EV00016T_00001 Arkivnummer: 12345_123 Byggeværksnummer: 12345_123 Målestokk A1: 1:200		Konkurranseskrift Utarbeidet av: halmer Kontrollert av: delrem Godkjent av: einron Konsulentarkiv: 12345_123 Tegningsnummer/ revisjonsbokstav: E101			

Blank side

Avkjørsel 1200



Utforming avkjørsel type 2, 3, 4 og 5

Avkjørselstype	R1	R2	b1	b2	a1	a2
Type 2	3,50	5,00	4,00	min 3,00	15,00	15,00
Type 3	5,00	8,00	5,00	min 3,00	18,00	20,00
Type 4	6,00	8,00	6,00	min 3,00	18,00	20,00
Type 5	6,00	10,00	7,50	min 4,00	25,00	23,50

Oversikt over forskjellige avkjørselstyper

Avkjørselstype	Type kjøretøy som kan benytte avkjørselen				Anvendelse	
Type 2	P	T	LL 1,2)	-	Bolig, jordbruks-/skogbruk	
Type 3	P	T	LL 2)	L 1,2)	Gårdsavkjørsel	
Type 4	P	T	LL	L 1)	Gårdsavkjørsel, boligomr	
Type 5	P	T	LL	L 2)	ST 2)	Spesialavkjørsel

- 1) Går i en retning
- 2) Må benytte hele vegbredden

Type kjøretøyer

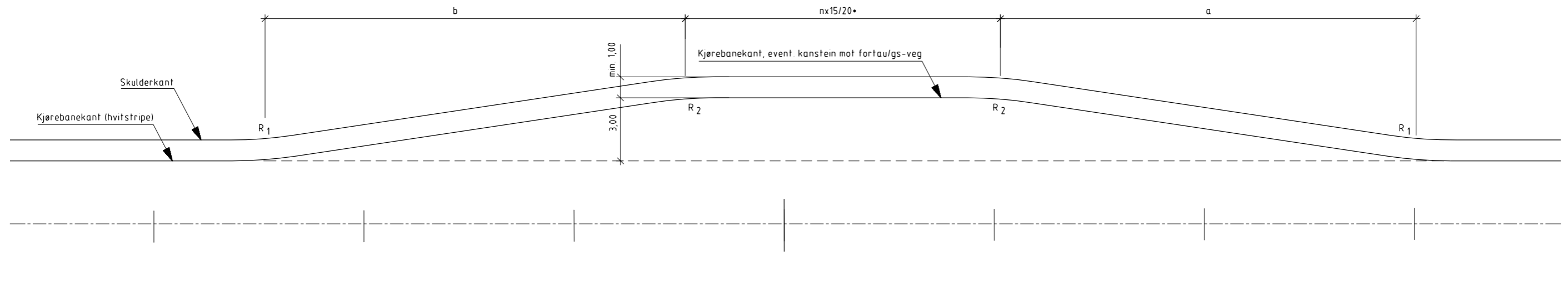
Type kjøretøy	Akselavstand
P - personbil	2,80
T - traktor	-
LL - liten lastebil	4,50
L - lastebil	6,40
ST - semitrailer	12,30
VT - vogntog	17,30

Krav til stigning

Lengdeprofil fra skulderkant bør ha +3% stigning/fall i dimensjonerende kjøretøys akselavstand min 5,50 m. Avrundingsradius mot stigning/fall 18 bør være 90 m. Ved boligfelt >7 boliger, industriområde og seviceanlegg dimensjoneres sikt, tverrfall og stigning som for kryss, mens utforming kan være type 3 eller større.

Busslomme, fartsnivå 60 km/t og lavere

1100



4550

Dimensjonering av busslommer uten trafikkø

Fartsgrense	Innkjøringslengde a	Lengde bussplass	Utkjøringslengde b	R1	R2
60 km/t og lavere	20	n 15/20*	15	20	20
70 km/t og høyere	25	n 15/20*	20	40	20

n = antall busser som forventes å stoppe samtidig
* = gjelder leddbuss

Revisjon	Revisjonen gjelder	Uterb	Kontr	Godkjent	Rev. dato
		Tegningsdato	01.04.2007		
		Bestiller	Odd Barstad		
		Produsert for	Region øst		
		Produsert av	Særkonsult		
Fv501 Hp, 01 Ullensaker / Eidsvoll - Garma x Rv181					
Stedstilpasning Råholt					
Avkjørsel og busslomme					
		PROF-nummer	02FV00501R_00001		
		Arkivnummer	12345_123		
		Byggeværksnummer	12345_123		
		Målestokk A1	som vist		
Reguleringsplan		Uterbedet av	Kontrollert av	Godkjent av	Konsulentarkiv
		halmer	delrem	einrøn	12345_123
		Tegningsnummer/	revisjonsbokstav		E401

2.6 F-tegninger

Normalprofiler og overbygning

2.6.1 Generelt

Normalprofil er typiske tverrprofil, variantene vises på tverrprofilene (U-tegning).

Profilene tegnes vanligvis i målestokk 1:50, men andre målestokker kan også være aktuelle.

For hver dimensjoneringsklasse som inngår i planen, vises typiske normalprofiler av veg og terreng. Disse vises vanligvis på rettlinje på fylling, i skjæring i fjell og jord, samt tunnel. Normalprofilet viser den geometriske utformingen med hensyn til kjørebanebredde, skulderbredde, grøfter, skråninger, rekkverksrom med mer. Ved profil i fjell skal det vises dypsprengning der dette er aktuelt. Plassering av vegutstyr som for eksempel rekkeverk, master og grøfter skal også vises.

For rundkjøringer tas med snitt gjennom hele rundkjøringen inklusive sideområder som gang-/sykkelveger, parallelle sideveger og murer.

2.6.2 Tekniske tegninger for reguleringsplaner

Minstemål for grunn som skal erverves eller lignende skal vises.

Overbygningskonstruksjonen og detaljer vises normalt ikke på tekniske tegninger for reguleringsplaner. Det er likevel nødvendig å vurdere tykkelsen av overbygningen av hensyn til grøftedybden og kostnadsoverslaget.

2.6.3 Konkurransesgrunnlag og arbeidstegninger

Detaljtegning(er) av overbygningskonstruksjonen skal vises (for eksempel i målestokk 1:10). Her bør en vise de enkelte lagenes tykkelse og hva slags materiale de skal bestå av.

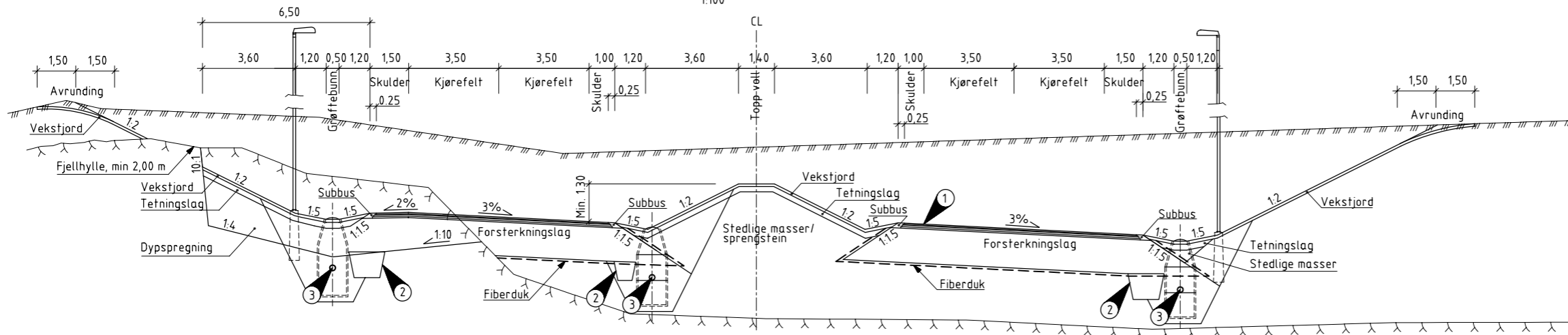
Normalprofiltegningene bør også inneholde detaljer for utkiling ved overgang fjellskjæring/jordskjæring både i lengde- og tverrprofil, samt breddeutvidelse, dersom det er aktuelt. Likeledes detaljer av oppbygging av motfylling, skulderutforming og overgang mellom skulder og (grøfte)skråning.

Andre detaljer som bør være med er lagdeling i skråninger og tilhørende lagtyper som for eksempel steinskråning, tetningslag og jord. Skjæringstopp i fjell skal vise rensket bredde og utforming av ytter-skråning mot fjellvegg med sprengningslinje.

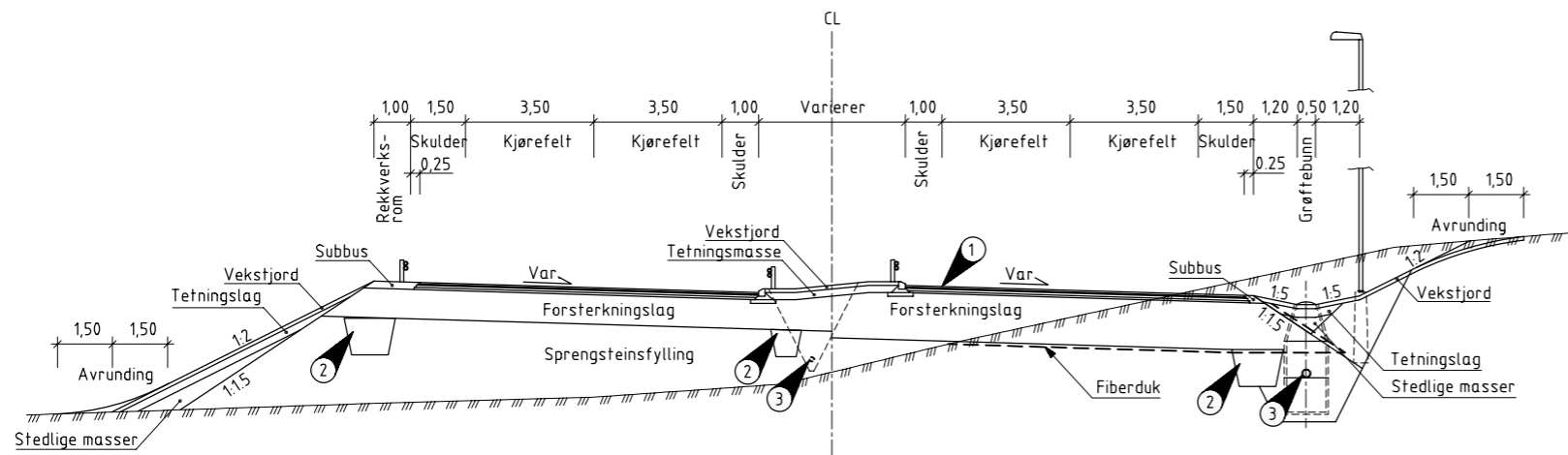
Normalprofil for tunnel skal vise typiske snitt i ulike partier av tunnelen, herunder utforming av profilet, plassering av skilt og armatur, fjellsikring, vann- og frostsikring, drenering, kabelgrøfter, overbygning samt andre tekniske installasjoner.

Det anbefales at alle aktuelle elementer i normalprofilet som kabel- og ledningsgrøfter, tilhørende kummer, rekkverk, fundamentering for skilt og belysning med mer, vises på F-tegningene, alternativt på Q-tegningene, for å få god kontroll på innbyrdes plassering av disse elementene.

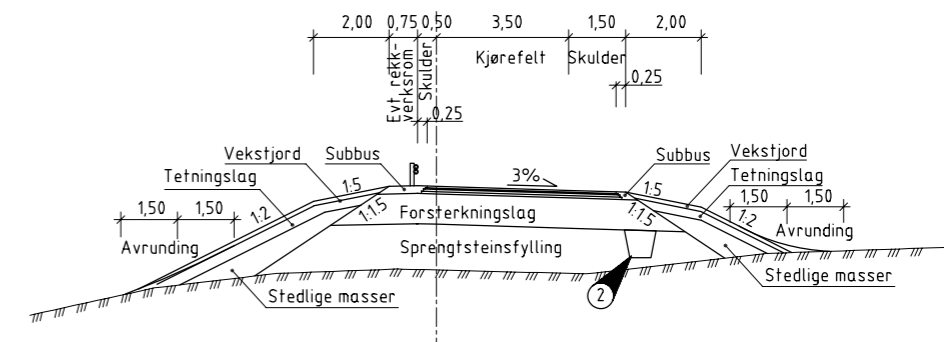
Normalprofil
E16, 4-felts veg, 11 m midtdeler
Linje 11500, Økri
Skjæringsprofil
1:100



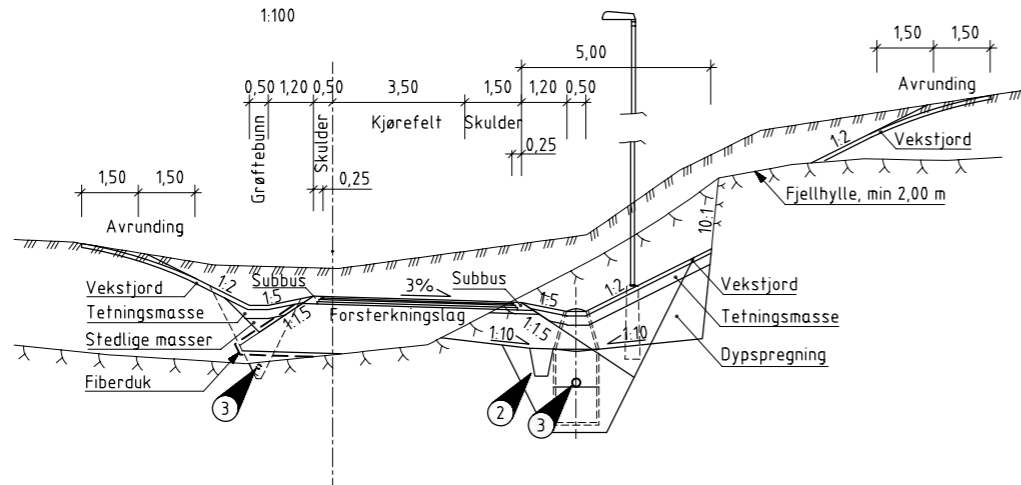
Normalprofil
E16, 4-felts veg, bredde midtdeler varierer
Linje 11500, Wøyen
Skjærings-/fyllingsprofil
1:100



Normalprofil
Ramper
Fyllingsprofil
1:100



Normalprofil
Ramper
Skjæringsprofil
1:100

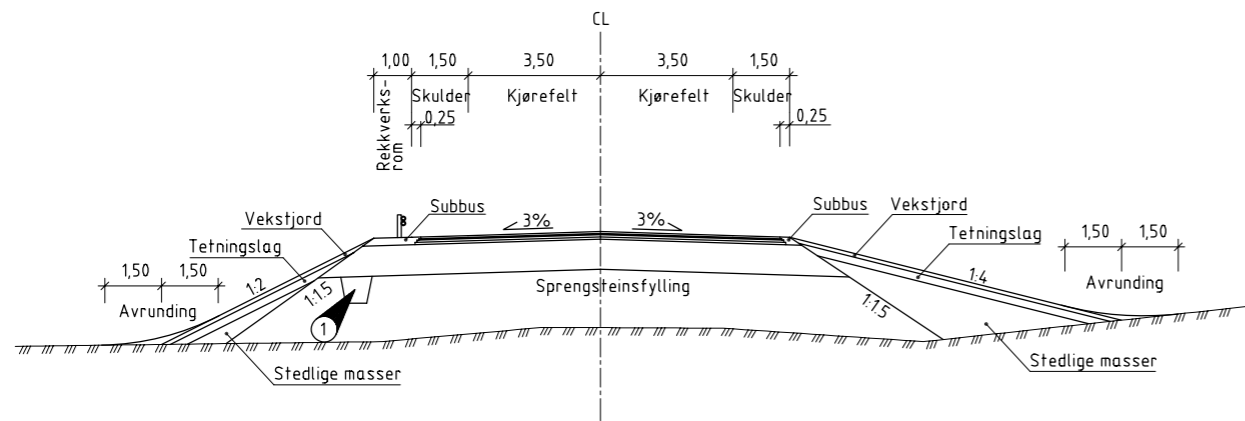


Merknader

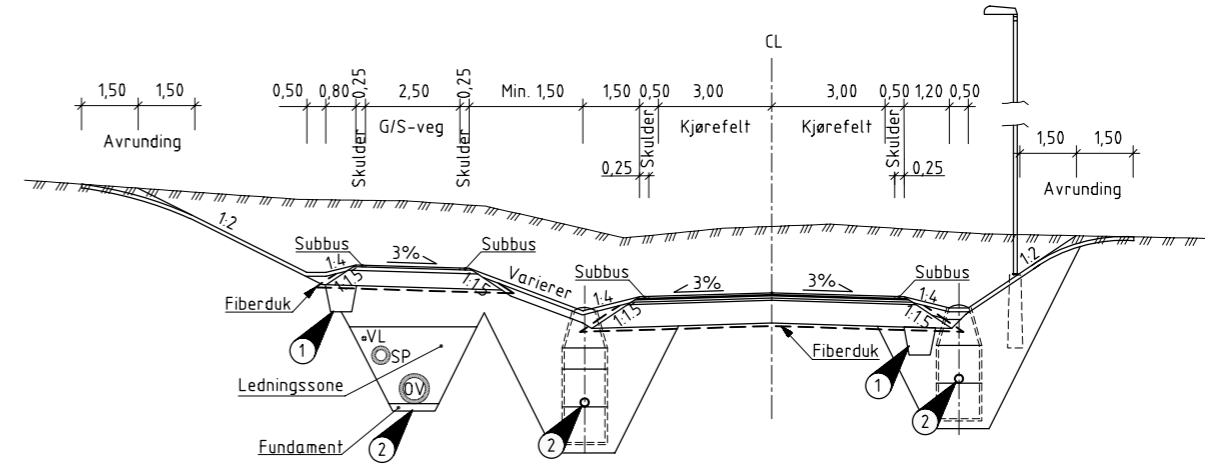
- ① Linjepålegg for 4-felts E16 i dagsone, viser høyden på indre høyre hvitstripe.
- ② Detaljtegning av kabelgrøfter er vist på IN-tegningene.
- ③ Detaljtegning av grøfter er vist på G-tegningene.

Revisjon	Revisjonen gjelder	Uterb	Kontr	Godkjent	Rev. dato
		Tegningsdato 01.04.2007 Bestiller Odd Barstad Produsert for Region øst Produsert av Særkonsult			
E16 Hp: 01/02 Kjørbo x E16 Buskerud / Sollihøgda Wøyen - Isi Normalprofil 4-felt og ramper		PROF-nummer 02EV00016T_00001 Arkivnummer 12345_123 Byggeværksnummer 12345_123 Målestokk A1 som vist			
Konkurranseregning Utarbeidet av halmer Kontrollert av delrem Godkjent av einon Konsulentarkiv 12345_123		Tegningsnummer/ revisjonsbokstav F101			

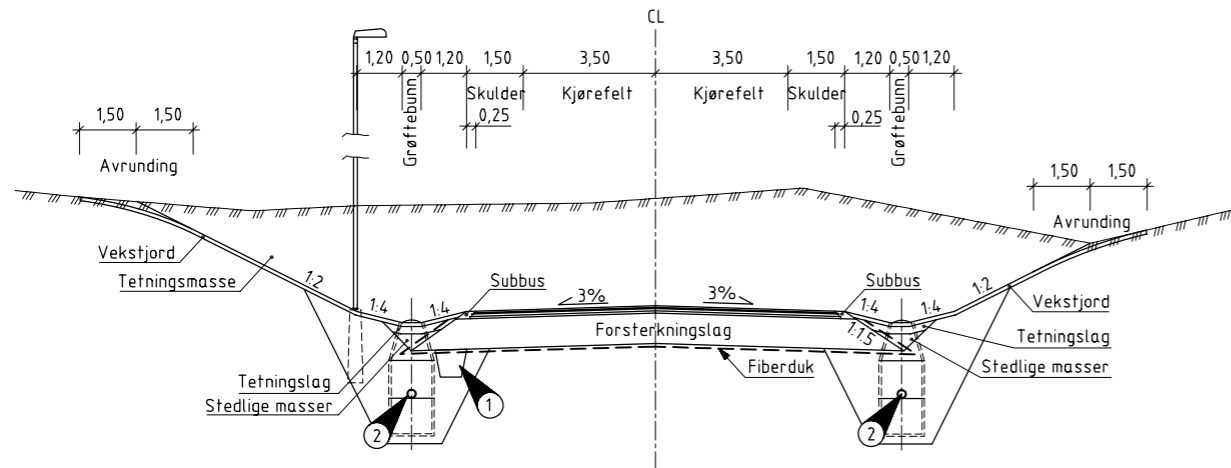
Normalprofil
E16, 2-felts veg
Linje 11300
Fyllingsprofil
1:100



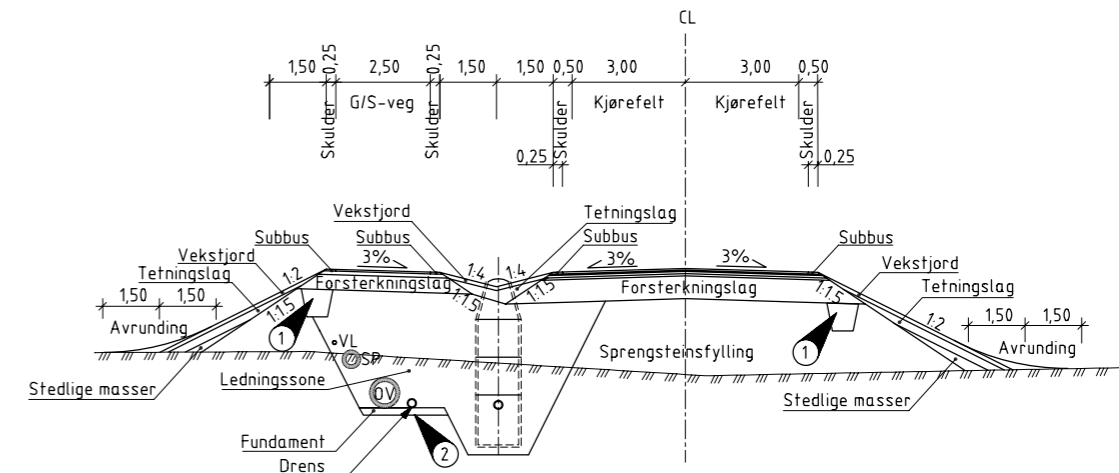
Normalprofil
Økriveien
Skjæringsprofil
1:100



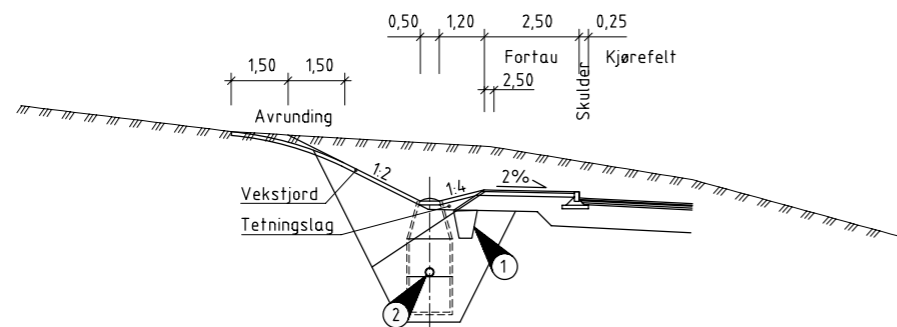
Normalprofil
E16, 2-felts veg
Linje 11300
Skjæringsprofil
1:100



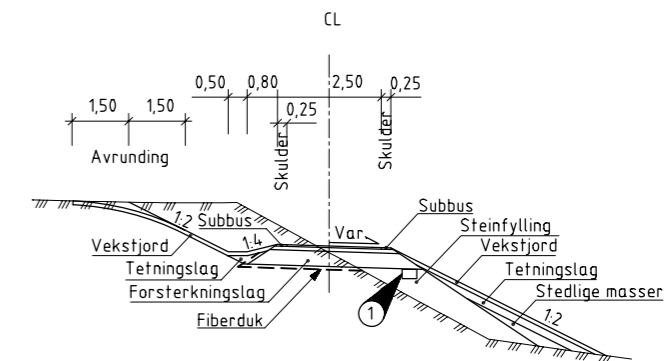
Normalprofil
Økriveien
Fyllingsprofil
1:100



Normalprofil
Holmaveien over tunnelportal
Linje 30100
Skjæringsprofil fortau
1:100



Normalprofil
Gang- og sykkelveg
Linje 71100
1:100



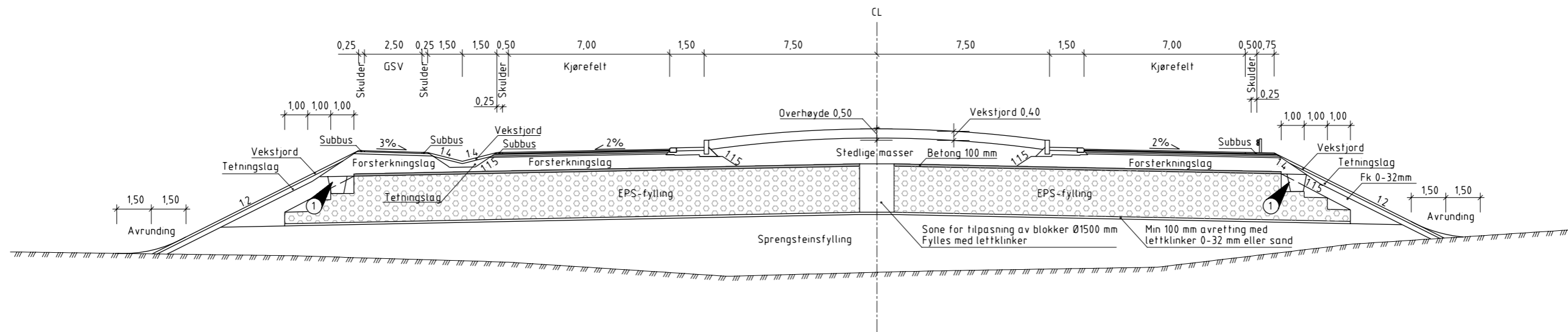
Merknader

- ① Detaljtegning av kabelgrøfter er vist på IN-tegningene.
- ② Detaljtegning av grøfter er vist på G-tegningene.

Revisjon	Revisjonen gjelder	Utb. Kontr.	Godkjent	Rev. dato
		Tegningsdato 01.04.2007 Bestiller Odd Barstad Produsert for Region øst Produsert av Særkonsult		
E16 Hp: 01/02 Kjørbo x E16 Buskerud / Sollihegda Wøyen - Isi Normalprofil 2-felt og g/s-veg		PROF-nummer 02EV00016T_00001 Arkivnummer 12345_123 Byggeværksnummer 12345_123 Målestokk A1 som vist		
Konkurransesgrunnlag		Tegningsnummer/ revisjonsboksnavn F102		
Utarbeidet av	Kontrollert av	Godkjent av	Konsulentarkiv	
halmer	dølrem	einron	12345_123	

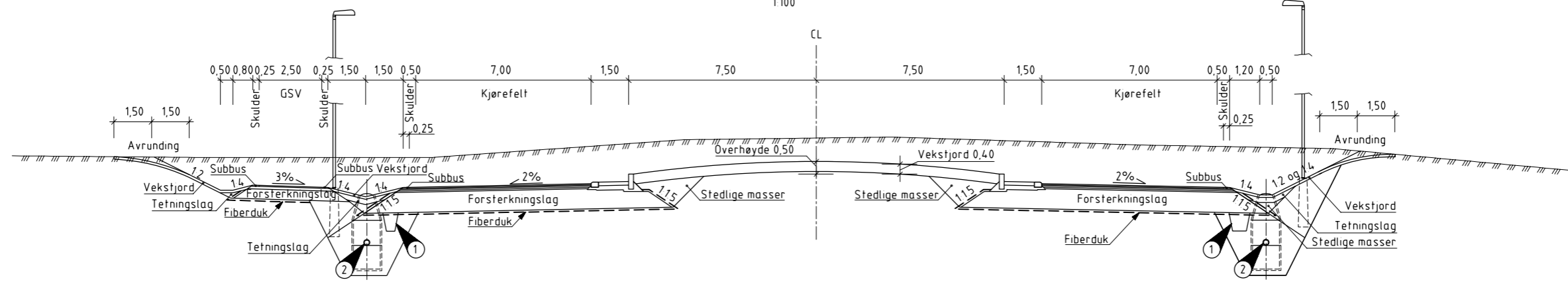
Normalprofil
Rundkjøring Økri øst
Linje 45600

1:100



Normalprofil
Rundkjøring Økri vest
Linje 45500

1:100



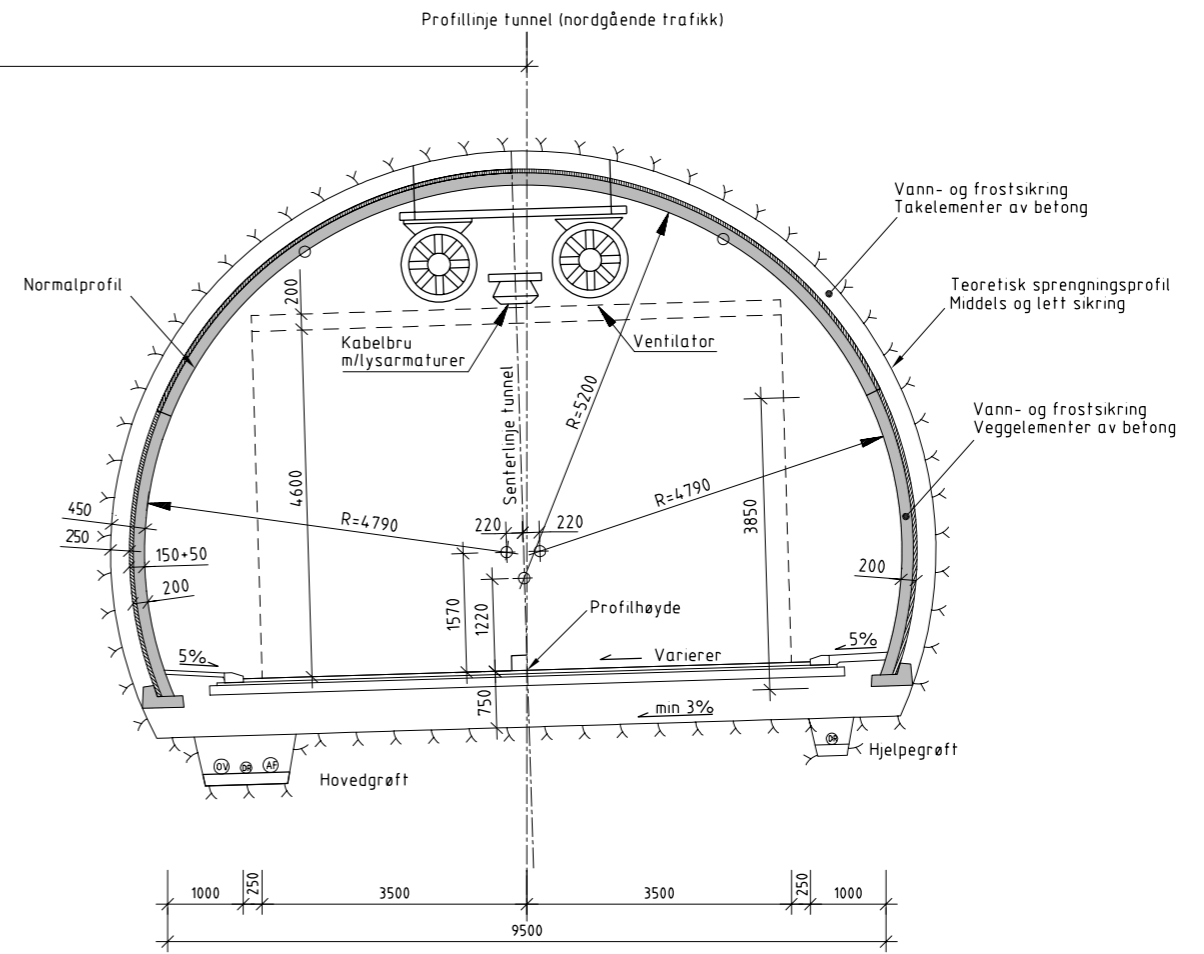
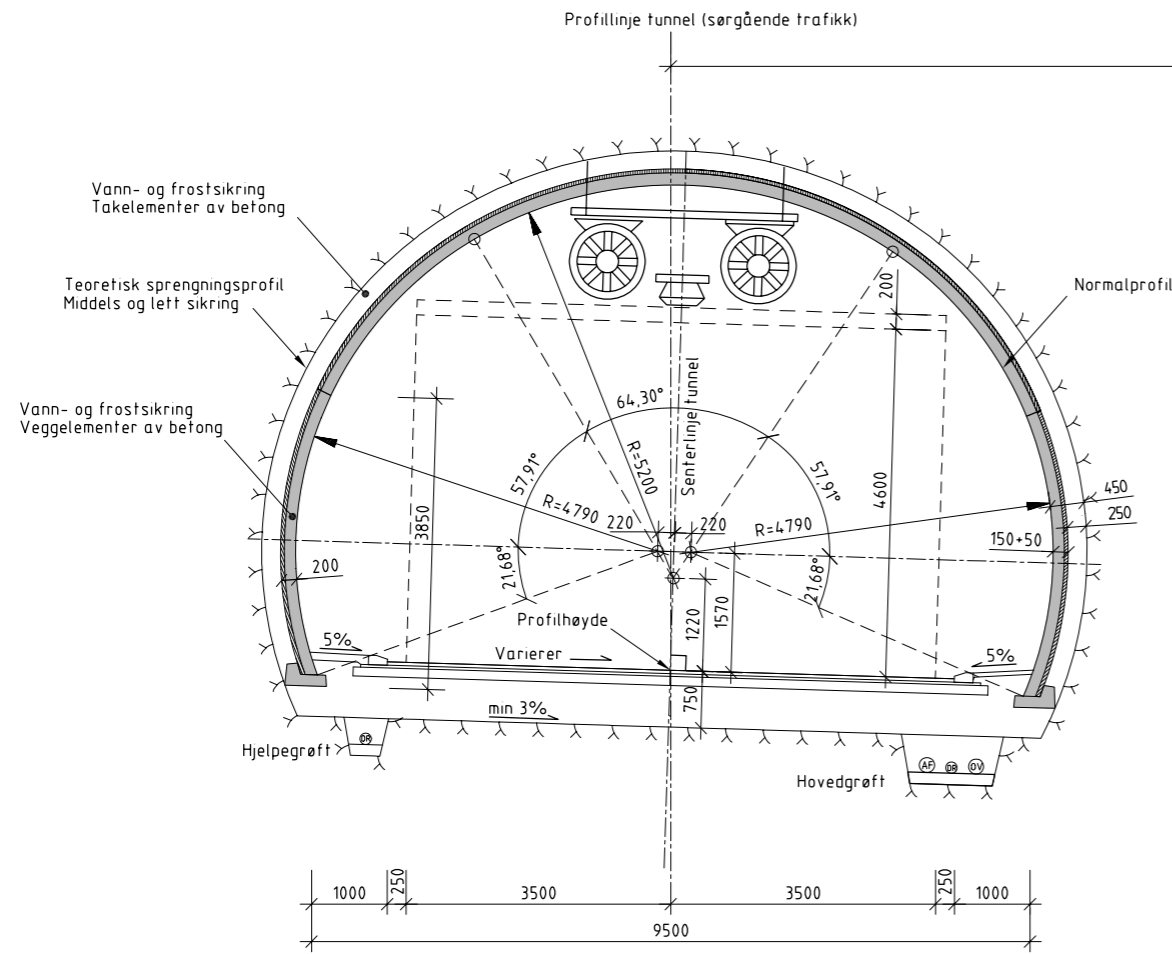
Merknader

- ① Detaljtegning av kabelgrøfter er vist på IN-tegningene
- ② Detaljtegning av grøfter er vist på G-tegningene

Revisjon	Revisjonen gjelder	Uterb	Kontr	Godkjent	Rev. dato
		Tegningsdato 01.04.2007 Bestiller Odd Barstad Produsert for Region øst Produsert av Særkonsult			
Statens vegvesen E16 Hp: 01/02 Kjørbo x E16 Buskerud / Sollihegda Wøyen - Is1 Normalprofil rundkjøring		PROF-nummer 02EV00016T_00001 Arkivnummer 12345_123 Byggeværksnummer 12345_123 Målestokk A1 som vist			
Konkurransgrunnlag Utarbeidet av halmer Kontrollert av delrem Godkjent av einron Konsulentarkiv 12345_123		Tegningsnummer/ revisjonsboksnavn F103			

Tverrsnitt
Tunnel (2xT9,5)
150

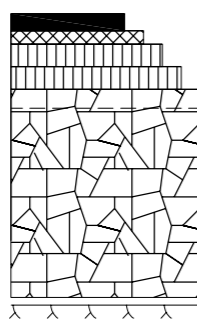
Min 17000



E16 tunnel

110

- 45 mm
- 80 mm
- 140 mm
- 200 mm



Slitelag, Ska 16, 45 mm
Bindlag, Ab 16, 35 mm
Øvre bærelag, Ag 16, 60 mm
Nedre bærelag, Ag 16, 60 mm

Forsterkningslag,
sprengt stein d maks 300, 500 mm
inkl maks 100 mm 0-60 mm Fk
som avrettingslag

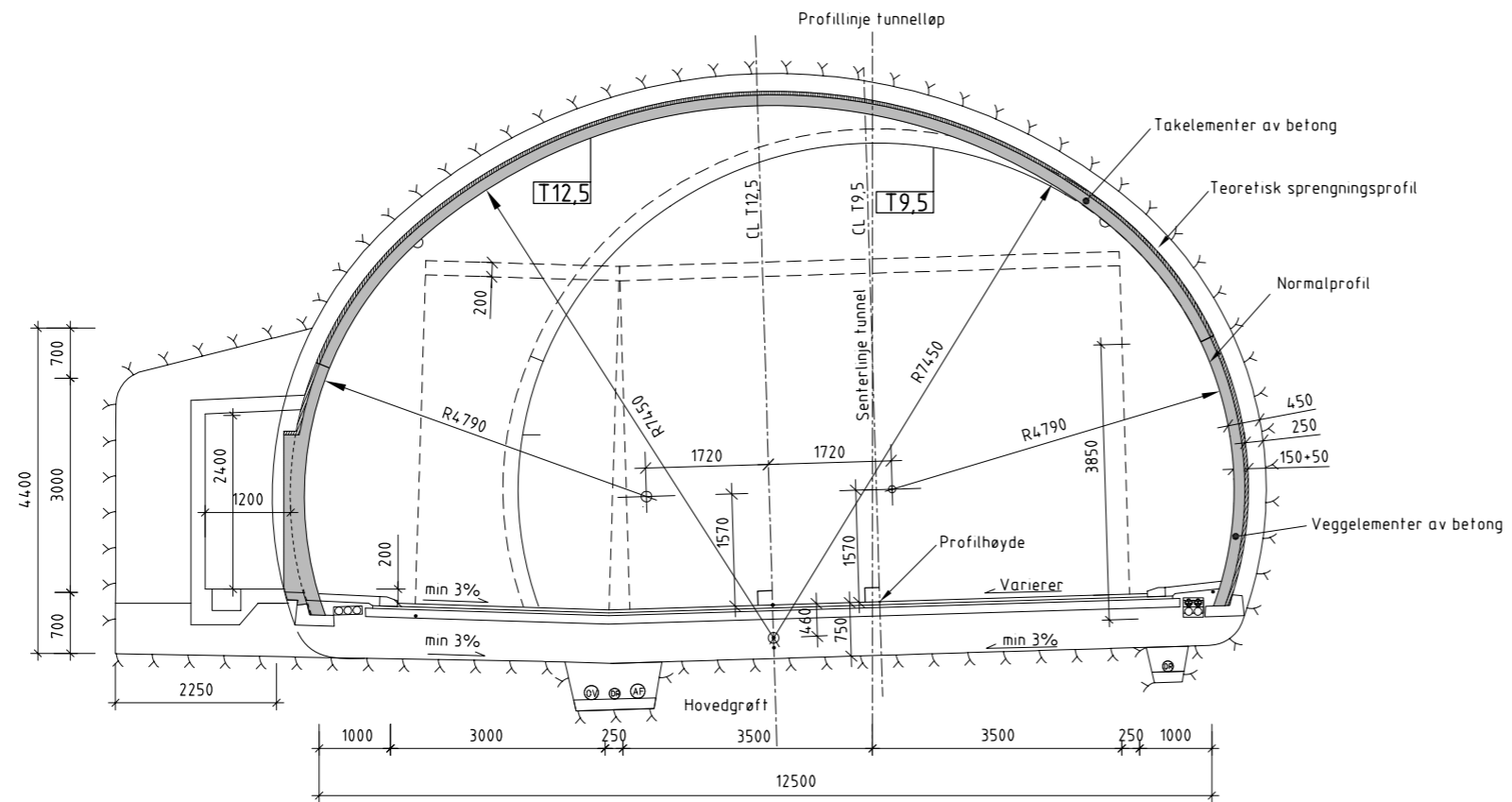
Teoretisk tunnelsåle (trau)

Tegnforklaring

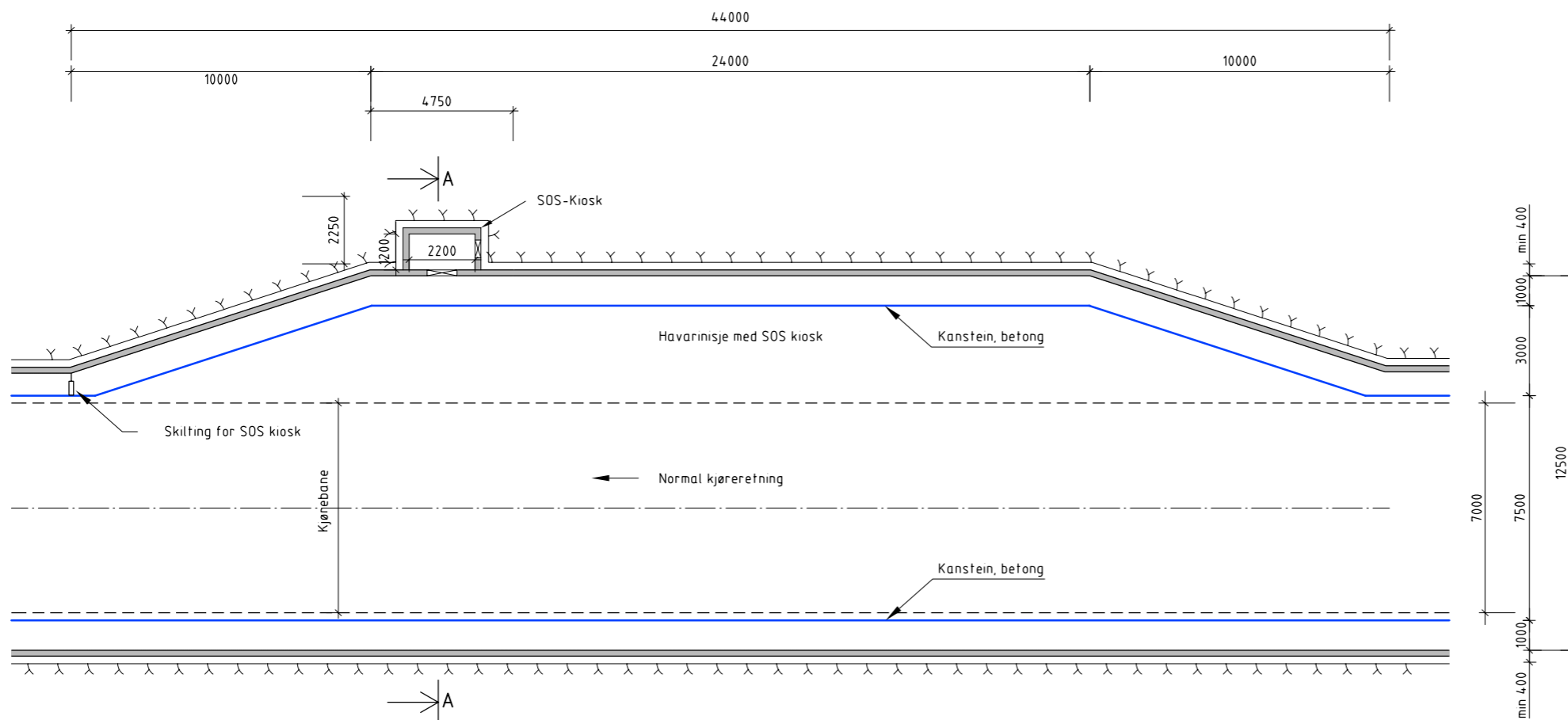
- OV Overvann
- DR Drenering
- AF Vaskevann

Revisjon	Revisjonen gjelder	Utb	Kontr	Godkjent	Rev. dato
		Tegningsdato	01.04.2007		
E16 Hp: 01/02 Kjørbo x E16 Buskerud / Sollihøgda		Bestiller	Odd Barstad		
Wøyen - Is1		Produsert for	Region øst		
Normaprofil og overbygning tunnel		Produsert av	Særkonsult		
Konkurransesgrunnlag		PROF-nummer	02EV00016T_00001		
Utarbeidet av		Arkivnummer	12345_123		
Kontrollert av		Byggeværksnummer	12345_123		
Godkjent av		Målestokk A1	som vist		
Konsulentarkiv		Tegningsnummer/ revisjonsbokstav	F104		
halmer		deltrem	einrøn		
			12345_123		

Snitt A-A
Havarinisje (T12,5)
150

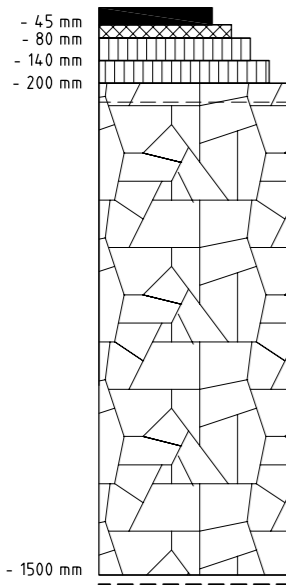


Plan
Havarinisje
1100



Revisjon	Revisjonen gjelder	Utb.	Kontr.	Godkjent	Rev. dato
 Statens vegvesen E16 Hp. 01/02 Kjørbo x E16 Buskerud / Sollihøgda Wøyen - Is1 Normalprofil og havarinisje		Tegningsdato: 01.04.2007 Bestiller: Odd Barstad Produsert for: Region øst Produsert av: Særkonsult			
Konkurransegrunnlag		PROF-nummer: 02EV00016T_00001 Arkivnummer: 12345_123 Byggeværksnummer: 12345_123 Målestokk A1: som vist			
Utarbeidet av: halmer	Kontrollert av: delrem	Godkjent av: einron	Konsulentarkiv: 12345_123	Tegningsnummer/ revisjonsboksstav: F105	

E16, ramper
Jordskjæring
1:10

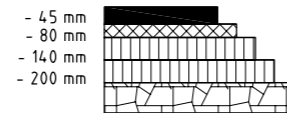


Slitelag, Ska 16, 45 mm
Bindlag, Ab 16, 35 mm
Øvre bærelag, Ag 16, 60 mm
Nedre bærelag, Ag 16, 60 mm

Forsterkningslag,
sprengt stein d maks 550, 1300 mm
inkl maks 100 mm 0-60 mm Fk
som avrettingslag

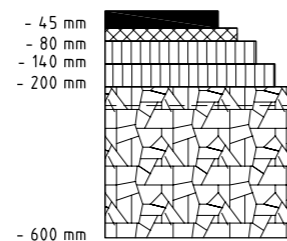
Evt Fiberduk kl 4

E16, ramper
Dypsprenning/steinfylling, T1
1:10



Slitelag, Ska 16, 45 mm
Bindlag, Ab 16, 35 mm
Øvre bærelag, Ag 16, 60 mm
Nedre bærelag, Ag 16, 60 mm
Avretting, maks 100 mm Fk 0-60 mm

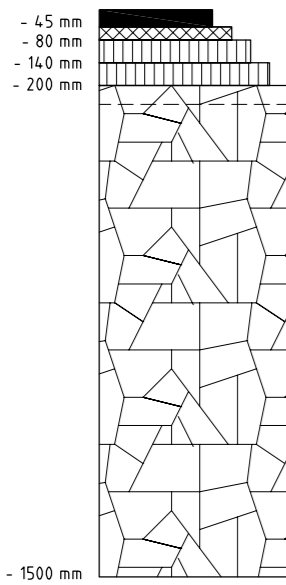
E16, ramper
Steinfylling, T2
1:10



Slitelag, Ska 16, 45 mm
Bindlag, Ab 16, 35 mm
Øvre bærelag, Ag 16, 60 mm
Nedre bærelag, Ag 16, 60 mm

Forsterkningslag,
kult 20-120 mm, 400 mm,
inkl maks 100 mm Fk 0-60 mm
som avrettingslag

Økrivegen
Jordskjæring
1:10



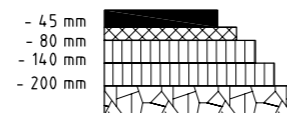
Slitelag, Ab 16, 45 mm
Bindlag, Agb 11, 35 mm
Øvre bærelag, Ag 16, 60 mm
Nedre bærelag, Ag 16, 60 mm

Forsterkningslag,
sprengt stein d maks 550 mm, 800 mm
inkl maks 100 mm 0-60 mm Fk
som avrettingslag



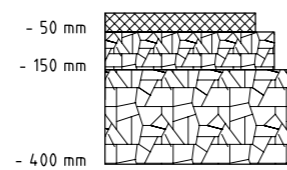
Evt Fiberduk kl 4

Økrivegen
Steinfylling, T1
1:10



Slitelag, Ab 16, 45 mm
Bindlag, Agb 11, 35 mm
Øvre bærelag, Ag 16, 60 mm
Nedre bærelag, Ag 16, 60 mm
Avretting, maks 100 mm Fk 0-60 mm

Gruset gangveg
1:10

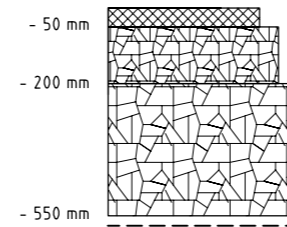


Grusdekke, 50 mm
Bærelag, Fk 0-32, 100 mm

Forsterkningslag,
Fk 20-120, 250 mm

Evt Fiberduk kl 4

Driftsveg inn til
rensedam Økri
1:10

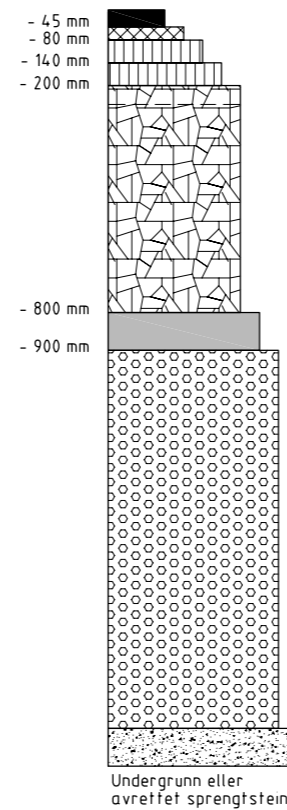


Grusdekke, 50 mm
Bærelag, Fk 0-32, 150 mm

Forsterkningslag,
Fk 20-120, 350 mm

Evt Fiberduk kl 4

EPS-fylling ved
rundkjøring øst, Økri
1:10



Slitelag, Ab 16, 45 mm
Bindlag, Agb 11, 35 mm
Øvre bærelag, Ag 16, 60 mm
Nedre bærelag, Ag 16, 60 mm

Forsterkningslag,
sprengt stein d maks 300, 600 mm
inkl maks 100 mm 0-60 mm Fk
som avrettingslag

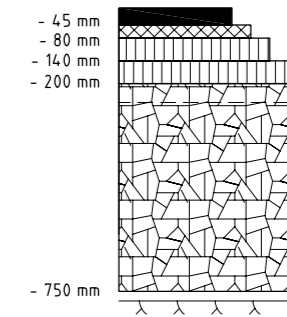
Betong B20, t=100 mm
Svinnarmering Ø5, rutenett 150 mm

EPS i lag på 500 mm

Min. 100 mm avretting med
lettklinker eller sand

Undergrunn eller
avrettet sprengstein

E16 tunnel
1:10

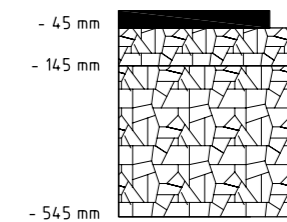


Slitelag, Ska 16, 45 mm
Bindlag, Ab 16, 35 mm
Øvre bærelag, Ag 16, 60 mm
Nedre bærelag, Ag 16, 60 mm

Forsterkningslag,
sprengt stein d max 300, 500 mm
inkl maks 100 mm 0-60 mm Fk
som avrettingslag

Teoretisk tunnelsåle (trau)

Fortau og
gang- og sykkelveg
Jordskjæring
1:10



Slitelag, Agb 11, 45 mm
Bærelag, Fk 0-32, 100 mm

Forsterkningslag,
Fk 20-120, 400 mm

Evt Fiberduk kl 4

Merknader



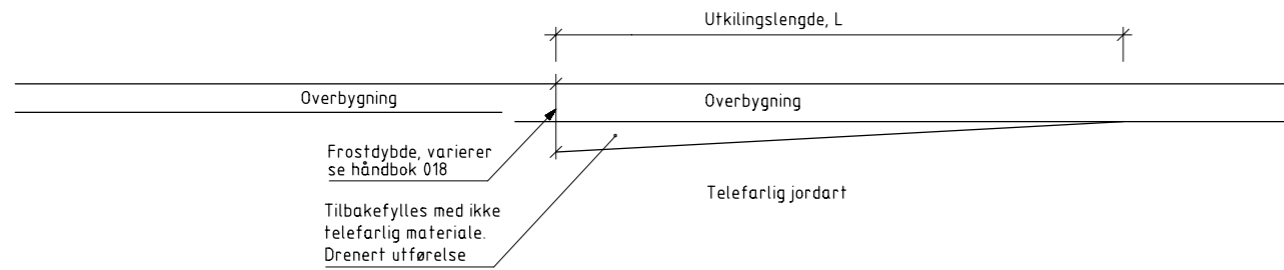
Ved silt, leire T4, Su < 25 KPa uten grunnforsterkning skal forsterkningslagets tykkelse økes til 1,00 m. Fiberduk kl 4.

Frostsikring kan avvike noe fra HB 018

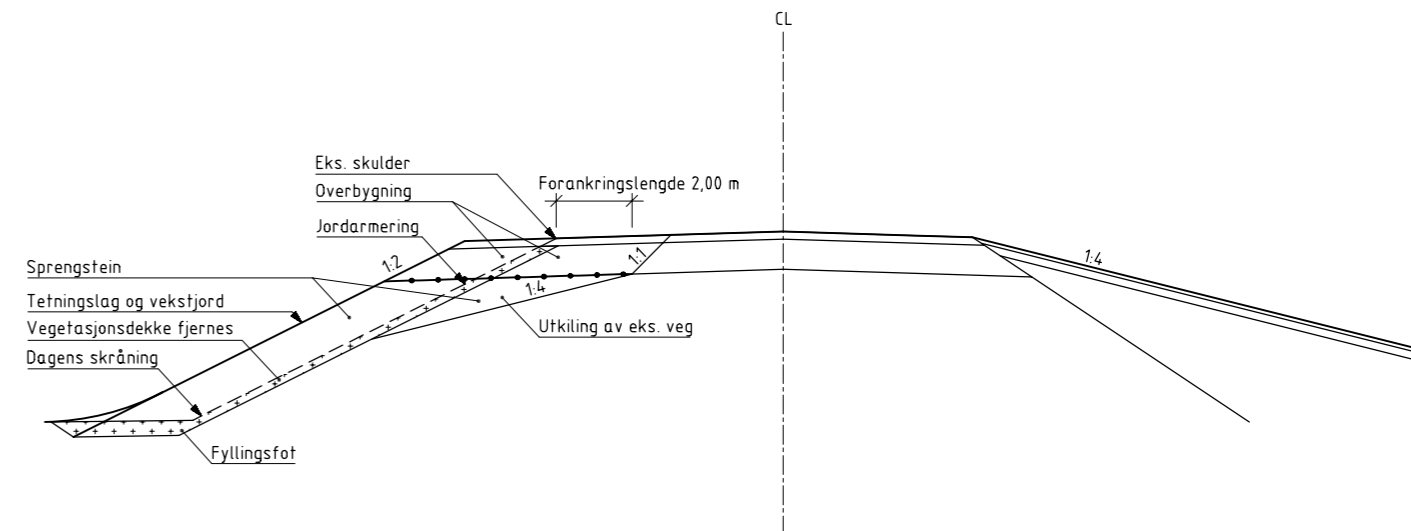
Revisjon	Revisjonen gjelder	Uterb	Kontr	Godkjent	Rev. dato
		Tegningsdato	01.04.2007		
E16 Hp: 01/02 Kjørbo x E16 Buskerud / Sollihegda		Bestiller	Odd Barstad		
Wøyen - I1		Produsert for	Region øst		
Overbygning		Produsert av	Særkonsult		
Konkurransesgrunnlag		PROF-nummer	02EV00016T_00001		
Utarbeidet av		Arkivnummer	12345_123		
hjalmer		Byggeværksnummer	12345_123		
Kontrollert av		Målestokk A1	som vist		
delrem		Tegningsnummer/	revisjonsbokstav		
einrøn		12345_123		F106	

Prinsipp
Utkiling mellom fjell og løsmasser
i lengderetning
1:100

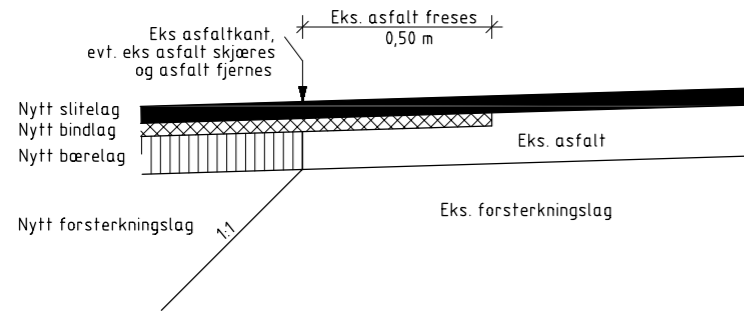
Skiltet hastighet, km/t	Utkilingslengde L, m
≤50 og GSV	10
60	15
80	25



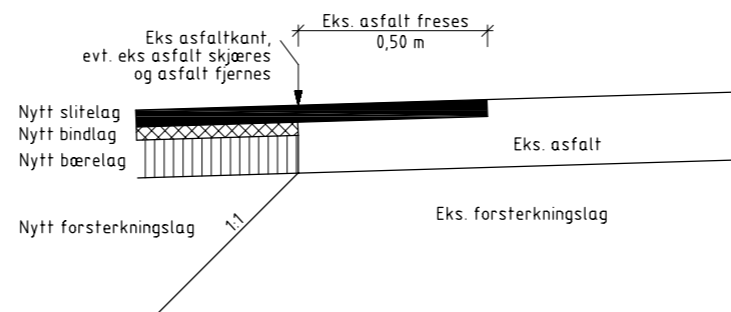
Prinsipp
Breddeutvidelse av veg
1:100



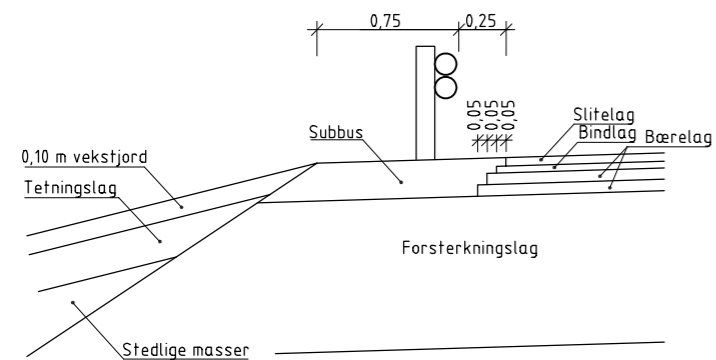
Detaljutkiling i tverrprofil
Nytt dekke i eksisterende veg
1:10



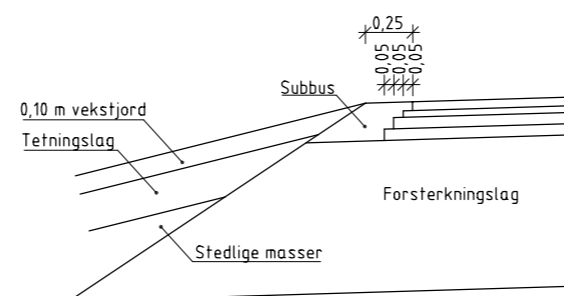
Detaljutkiling i tverrprofil
Nytt dekke i ny veg
1:10



Detaljutforming
Skulder m/rekkverk,
rekkverksrom 0,75 m
1:20

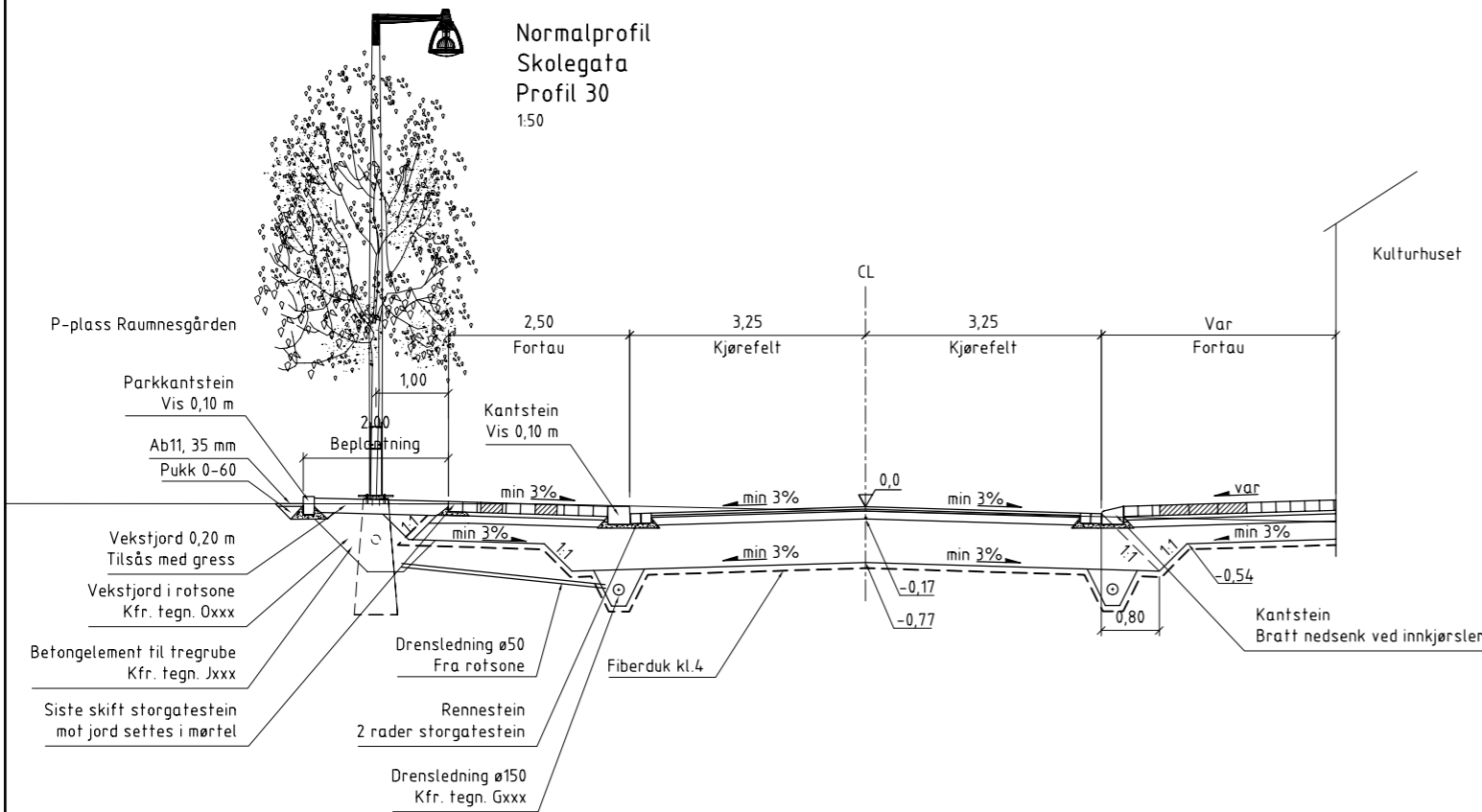


Detaljutforming
Skulder u/rekkverk
1:20



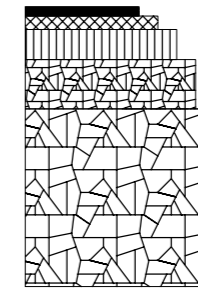
Revisjon	Revisjonen gjelder	Uterb	Kontr	Godkjent	Rev. dato
		Tegningsdato	01.04.2007		
E16 Hp: 01/02 Kjørbo x E16 Buskerud / Sollihegda		Bestiller	Odd Barstad		
Wøyen - Isi		Produsert for	Region øst		
Normalprofil utkiling		Produsert av	Særkonsult		
Konkurransesgrunnlag		PROF-nummer	02EV00016T_00001		
Utarbeidet av		Arkivnummer	12345_123		
Kontrollert av		Byggeværksnummer	12345_123		
Godkjent av		Målestokk A1	som vist		
Konsulentarkiv		Tegningsnummer/ revisjonsbokstav	F107		
halmer		delrem	einrøn		
			12345_123		

Blank side



Overbygning gater og parkering Asfalt 1:10

- 25 mm.
- 60 mm.
- 140 mm.



Slitelag, Ab11, 25 mm.
Bindlag, Agb8, 35 mm.
Bærelag, Ag16, 80 mm.

- 740 mm

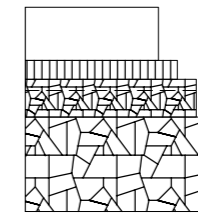
Forsterkningslag, Fk 20-120mm, 600 mm.
Avrettes med Fk 0-60

Fiberduk kl 4

Silt/Leire, T4, Su ≥50(6)

Overbygning fortau Granitt / storgatestein 1:10

- 140 mm
- 190 mm
- 290 mm
- 540 mm

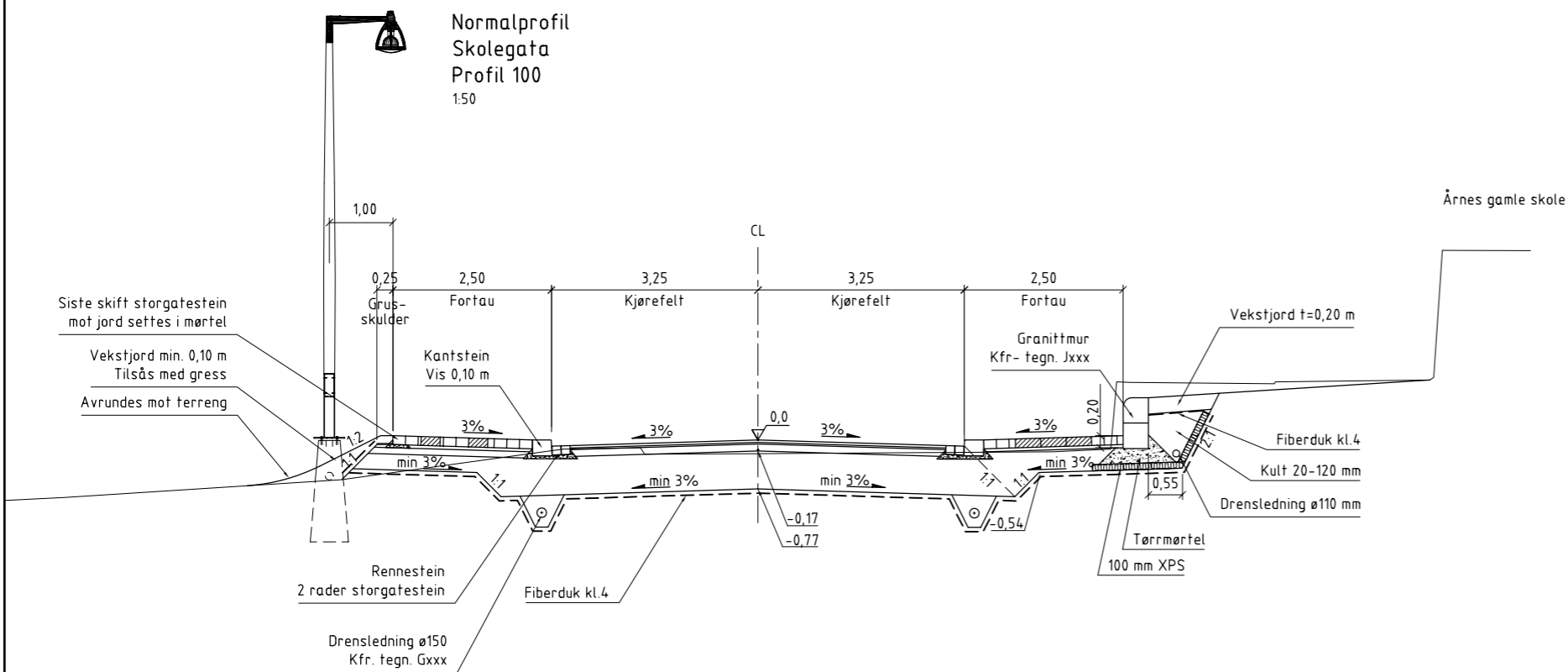


Granitheller, storgatestein 140 mm
Fk 2-4 mm, 30 mm
Bærelag, Fk 0-60 mm, 100 mm
Avrettes med pukk 0-20 mm

Forsterkningslag, Fk 20-120mm, 500 mm.

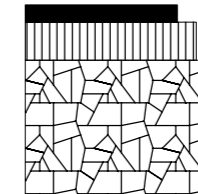
Fiberduk kl 4

Silt/Leire, T4, Su ≥50(6)



Overbygning fortau/gs-veg Asfalt 1:10

- 45 mm
- 145 mm
- 545 mm



Dekke, Agb11, 45 mm.
Bærelag, Fk 0 - 60mm, 100 mm.

Forsterkningslag, Fk 20 - 120mm, 350 mm.

Fiberduk kl 4

Silt/Leire, T4, Su ≥50(6)

Revisjon	Revisjonen gjelder	Uterb	Kontr	Godkjent	Rev. dato
		Tegningsdato	01.04.2007		
Fv641 Hp. 02 Skolegata		Bestiller	Odd Barstad		
Seterstøvegen - Fonteneplassen		Prosjekt for	Region øst		
Normalprofil og overbygning		Prosjekt av	Særkonsult		
Konkurransegrunnlag		PROF-nummer	02FV00641T_00001		
Utarbeidet av		Arkivnummer	12345_123		
halmer		Byggeværksnummer	12345_123		
Kontrollert av		Målestokk A1	som vist		
delrem		Tegningsnummer/	revisjonsboksstav		
Godkjent av		F301			
einron					
Konsulentarkiv		12345_123			

2.7 G-tegninger

Drenering og vannbehandling

2.7.1 Generelt

G-tegningene skal vise stikkrenner, drensledninger, overvannsledninger, kummer og sluk, samt terrenggrøfter, nedføringsrenner og bekkereguleringer. G-tegningene skal også vise fordrøyningsbasseng, filteringsanlegg, sedimenteringsbasseng og eventuell annen behandling av drens- og overflatevann.

C-tegningene (eventuelt D-tegningene) danner grunnlag for G-tegningene. Grunnlaget bør dempes for å få drensplanen tydelig fram.

Terrenggrøfter og lignende vises i riktig bredde, og grøfteskråningene illustreres med skråningssymboler som for skjæring. Vannretning påføres med pil.

For enkelte anlegg kan det være aktuelt å slå sammen G- og H-tegninger.

2.7.2 Tekniske tegninger for reguleringsplaner

Nødvendig drenering (stikkrenner og andre vannløp) kan eventuelt vises på C-tegningene. Det bør for øvrig produseres egne G-tegninger, eventuelt kombinert med H-tema, framfor at C-tegningene blir uoversiktige eller hvis ledningsnett er komplisert. Der hvor opplysninger om omlegging av eksisterende ledninger er vesentlig for å kunne vurdere reguleringsplanen, bør disse opplysningene angis og det eksisterende systemet tas med i nødvendig utstrekning.

2.7.3 Konkurransesgrunnlag og arbeids-tegninger

Det skal utarbeides egne G-tegninger for alle konkurransegrunnlag unntatt enkle planer for busslommer, rasteplasser, kontrollplasser og lignende. Planer for større vanngjennomløp, som krever særskilte statiske beregninger, hører inn under K-tegningene.

Det vil ofte være hensiktsmessig å benytte fortløpende nummer (ett nummer i hver ende) for stikkrenner, drensledninger, grøfter, med mer. I tabellform over drensplanen bør en for ledninger angi typebetegnelse, dimensjon, lengde, fall (i prosent), innløpshøyde og utløpshøyde. Høydene refererer seg alltid til bunn innvendig rør.

Kummer nummereres og det utarbeides en tabell som blant annet viser: profilnummer, typebetegnelse, dimensjon, type lokk/rist og høyder. Tabellen kan også kombineres med eventuelle lengdesnitt av ledningene dersom en ikke benytter hele skjemaets høyde.

Tegningseksempel G103 viser to alternative måter å presentere kum og ledningsdata på.

Detaljer vises på egne tegninger. Disse bør blant annet omfatte:

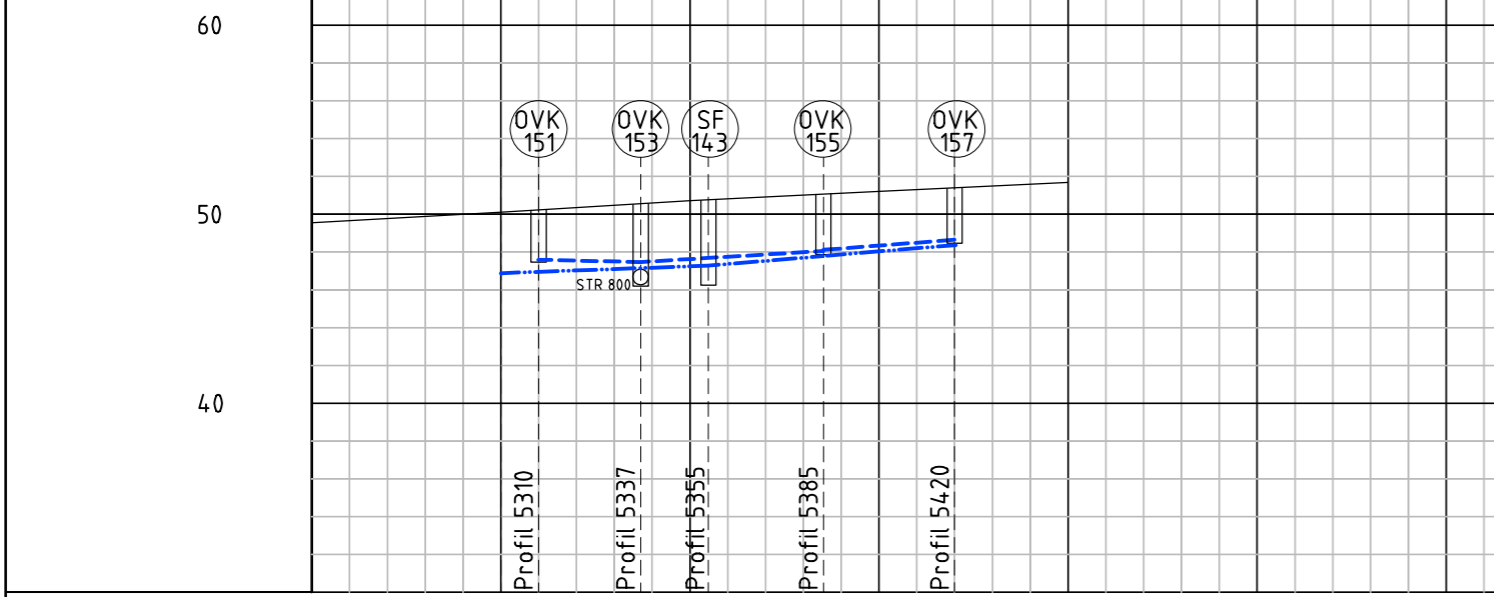
- Kum- og sluktyper.
- Rister og lokk.
- Grøftesnitt.
- Utkiling for stikkrenner.

Aktuelle målestokker er 1:10, 1:20 og 1:50.

Videre inngår tegninger for vannbehandling, som for eksempel:

- filteringsanlegg.
- sedimenteringsbasseng.
- pumpestasjoner.

1 Lengdeprofil overvann og drensledning



Profil nr	5250	5300	5350	5400	5450	5500	5550
Grunneier							
Markslag							
Grunnforhold							
Terrenghøyde		50.29	50.42	50.55	50.67	50.79	50.91
Kumavstand		26,6m	47,0m	35,0m			
Vannledning	Fall i %						
	Kote utv. topp						
Spillvannledning	Fall i %						
	Kote innv. bunn						
Drensledning	Fall i %	1,00	1,45	1,77			
	Kote innv. bunn		47,45	47,50	48,57	48,59	
Overvannledning	Fall i %						
	Kote innv. bunn	47,71	47,69	47,42	48,10	48,12	48,74
Type og dim	Plast 315						

1 Kum og ledningstabell

Statens vegvesen

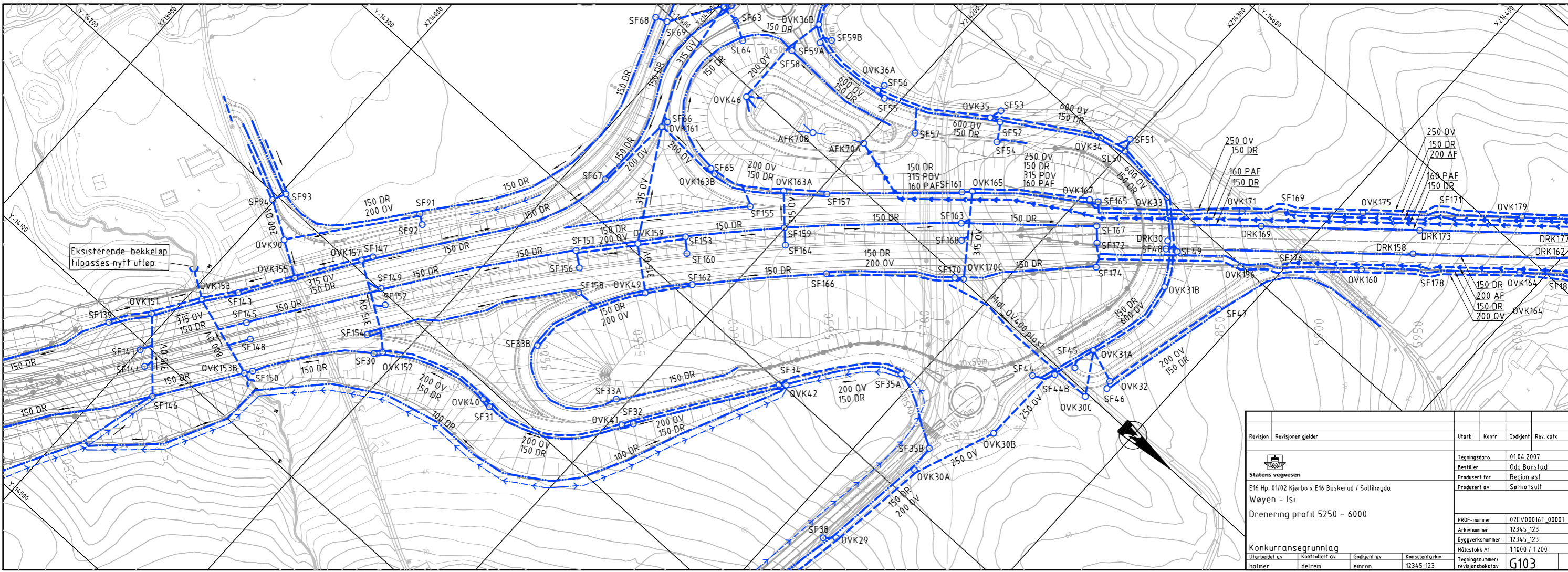
Kum nr.	Prof. nr.	Side V/H	X-Koordinat	Y-Koordinat	KUMMER			LEDNINGER								
					Topp kum	Løkk/rist type	Kum høyde	Merknader	Ledningsstrekning	Diameter	Type ledning	Kote innløp	Kote utløp	Lengde m	Fall %	Merknader
OVK151	5310	V			50,15	Tett lokk, D=650	2,54	Inspeksjonskum 1200mm	OVK151 - OVK153	150	Plast	47,69	47,42	26,6	1,00	Påkobles eks. SF70.
OVK153	5337	V			50,52	Tett lokk, D=650	3,10	Inspeksjonskum 1200mm	OVK153 - OVK155	150	Plast	48,10	47,42	47	1,45	Kobles på eks. ledning
OVK155	5385	V			51,34	Tett lokk, D=650	3,25	Inspeksjonskum 1200mm	OVK155 - OVK157	150	Plast	48,74	48,12	35	1,77	Kobles på eks. kum
OVK157	5420	V			51,60	Tett lokk, D=650	2,95	Inspeksjonskum 1200mm								

Tegnforklaring

Overvannsledning		Prosjekterte	OV = Overvann
Drensledning			DR = Drensledning
Pumpeledning			SF = Sandfang
Gatesluk m/ sandfang			AF = Avløp felles
Overvannskum			POV = Trykkledning overvann
Åpen grøft/terrenggrøft			PAF = Trykkledning avløp felles
Fallretning			OVK = Overvann kum
			DRK = Drensledning kum
			AFK = Avløp felles kum

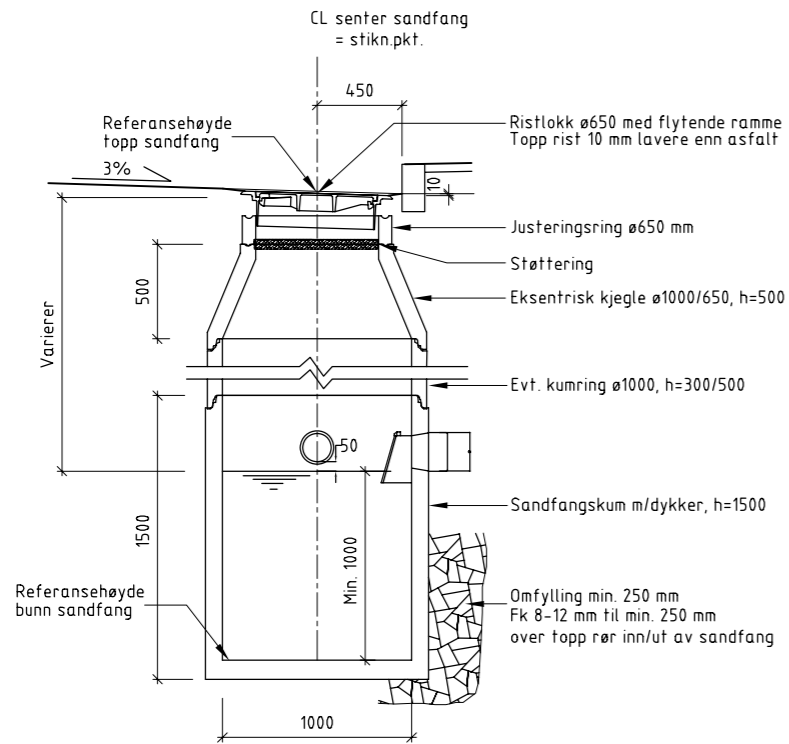
Merknader

1 Alternative måter å vise kum og ledningsdata

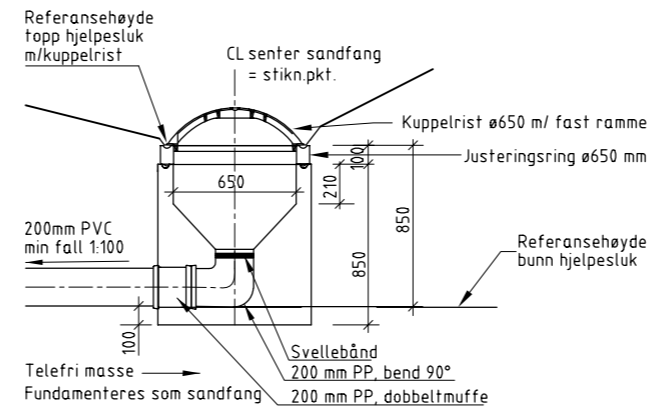


Revisjon	Revisjonen gjelder	Utørb	Kontr	Godkjent	Rev. dato
 Statens vegvesen E16 Hp: 01/02 Kjørbo x E16 Buskerud / Sollihøgda Wøyen - Is1 Drenering profil 5250 - 6000		Tegningsdato	01.04.2007	Bestiller	Odd Barstad
		Produsert for	Region øst	Produsert av	Særkonsult
PROF-nummer	02EV00016T_00001	Arkivnummer	12345_123	Byggeværksnummer	12345_123
Målestokk A1	1:1000 / 1:200	Tegningsnummer/	revisjonsbokstav	G103	
Utarbeidet av	Kontrollert av	Godkjent av	Konsulentarkiv		
halmer	delrem	einron	12345_123		

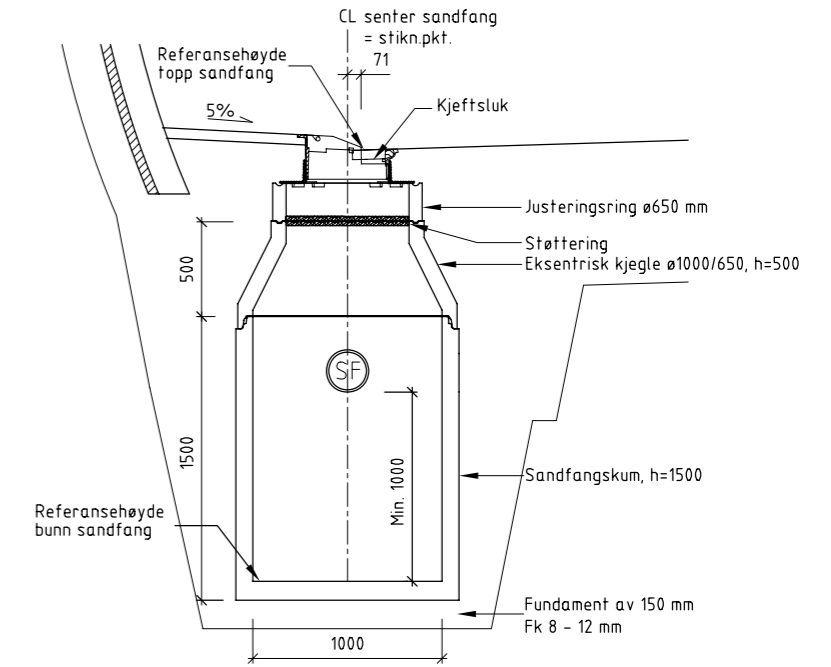
Sandfang med rist Snitt



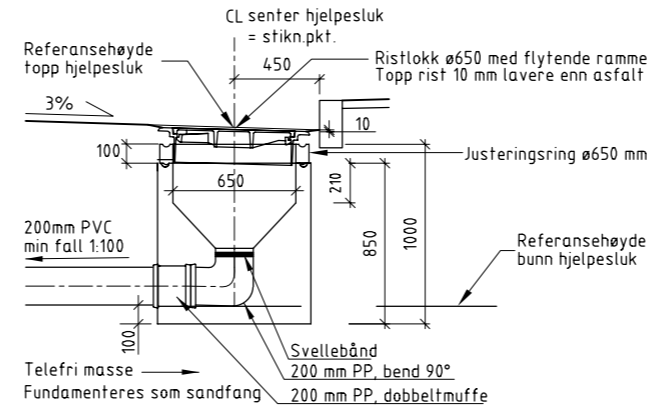
Hjelpestluk med kuppelrist Snitt



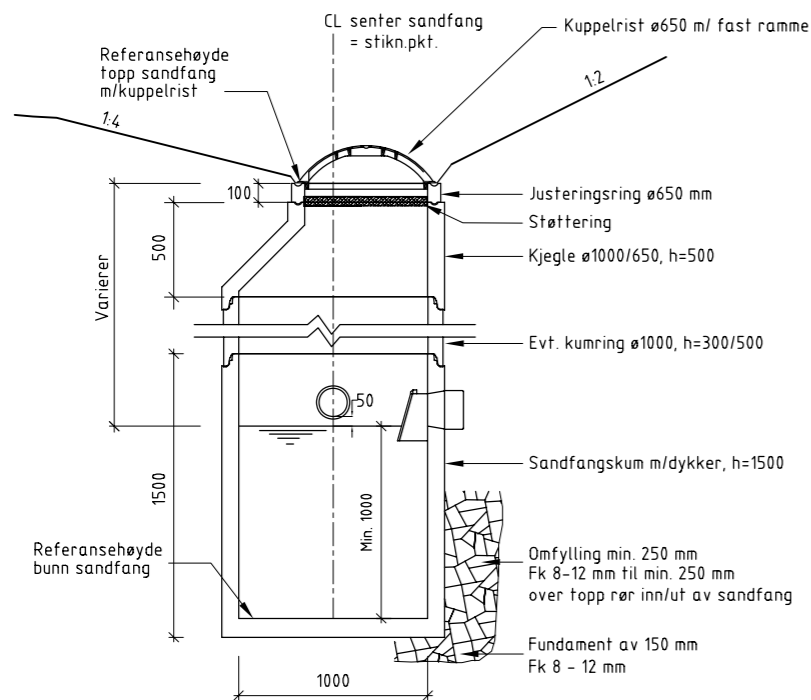
Sandfang med kjeftsluk Snitt



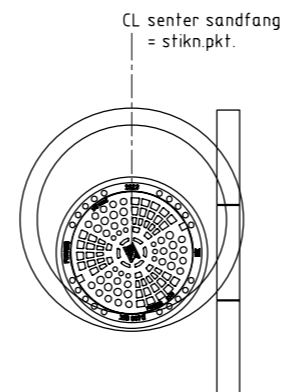
Hjelpestluk med rist Snitt



Sandfang med kuppelrist i grøft Snitt

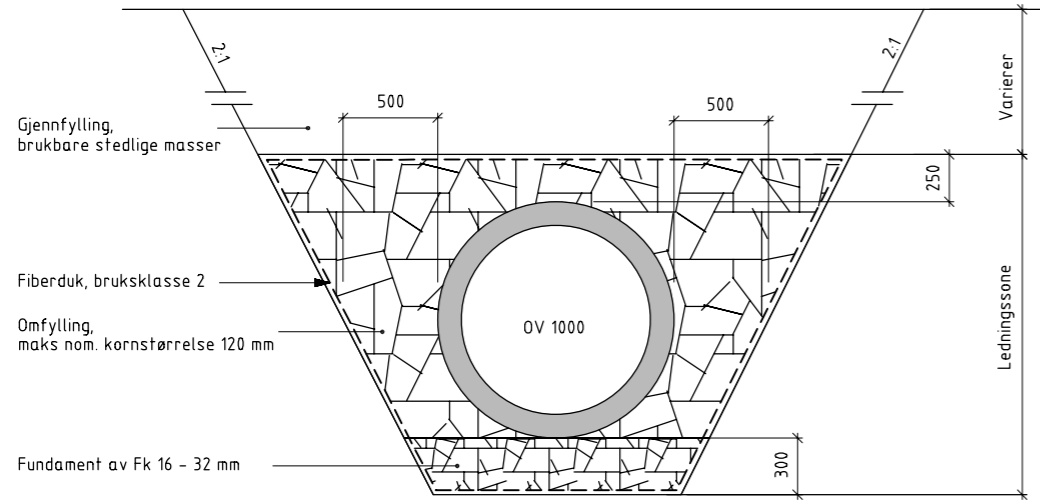


Sandfang med rist Plan

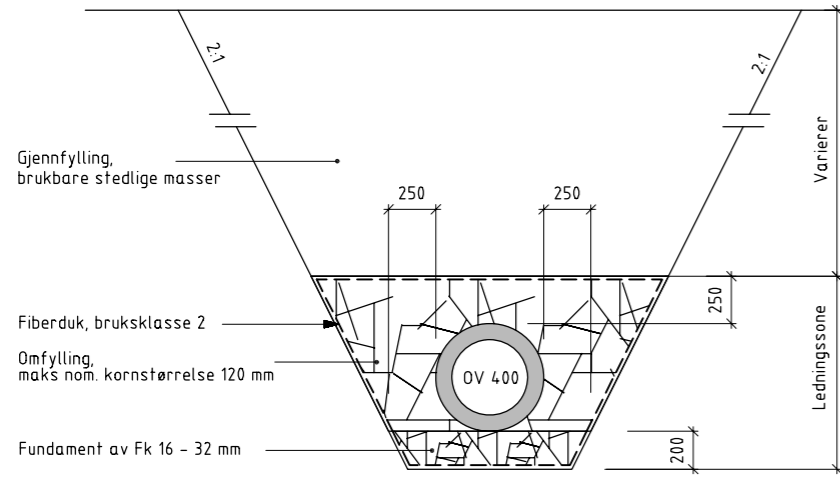


Revisjon	Revisjonen gjelder	Utørb	Kontr	Godkjent	Rev. dato
		Tegningsdato	01.04.2007		
E16 Hp: 01/02 Kjørbo x E16 Buskerud / Sollihegda		Bestiller	Odd Barstad		
Wøyen - Isi		Produsert for	Region øst		
Drenering, kummer og sluk		Produsert av	Særkonsult		
Konkurransesgrunnlag		PROF-nummer	02EV00016T_00001		
Utarbeidet av		Arkivnummer	12345_123		
hjalmer		Byggeværksnummer	12345_123		
Kontrollert av		Målestokk A1	1:20		
delrem		Tegningsnummer/	revisjonsbokstav		
einrøn		12345_123		G104	

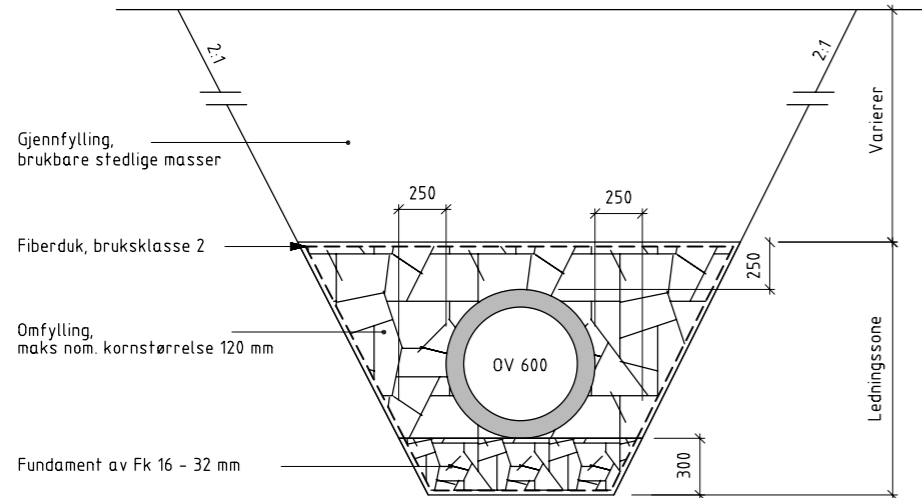
Typisk grøftesnitt
OV1000 Betong
1:20



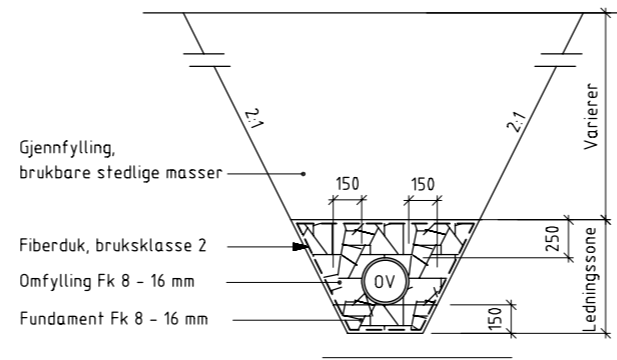
Typisk grøftesnitt
OV400 Betong
1:20



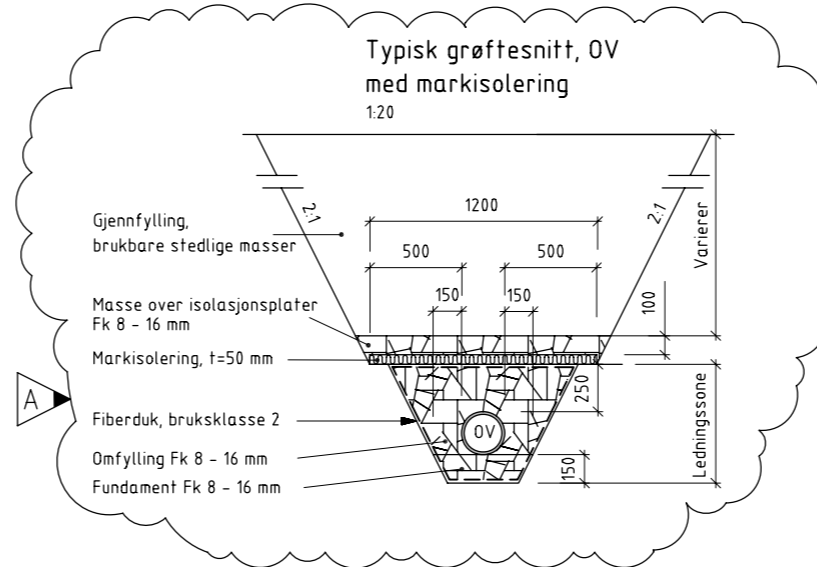
Typisk grøftesnitt
OV600 Betong
1:20



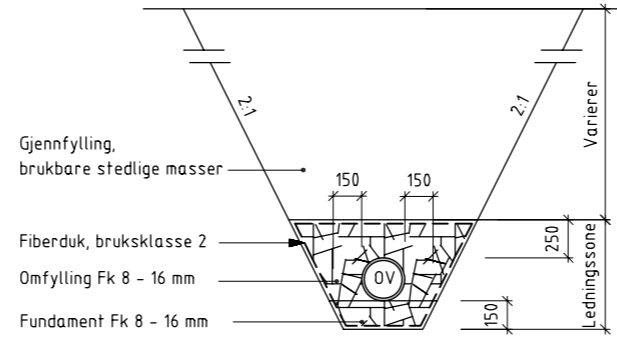
Typisk grøftesnitt
OV250
1:20



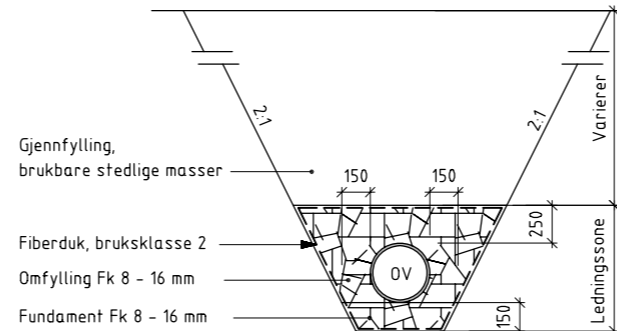
Typisk grøftesnitt, OV
med markisolering
1:20



Typisk grøftesnitt
OV200
1:20



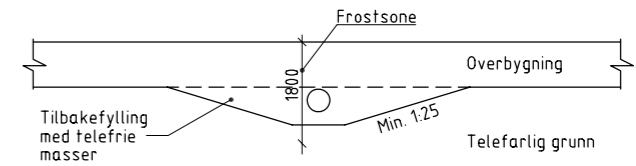
Typisk grøftesnitt
OV315/SP315
1:20



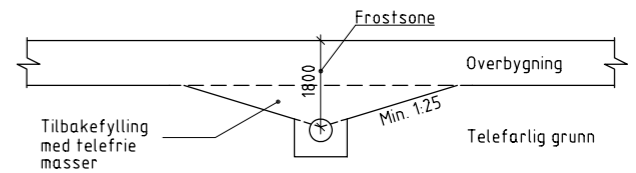
Prinsipp for stikkrenner ved kryssing av Fv/Rv

Ikke i målestokk

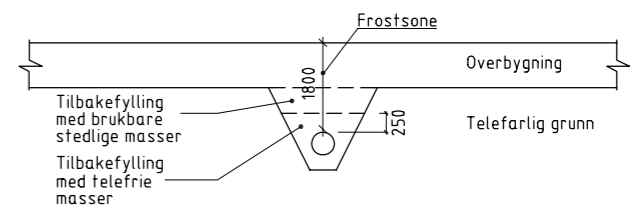
1: Som ligger innenfor frostsone



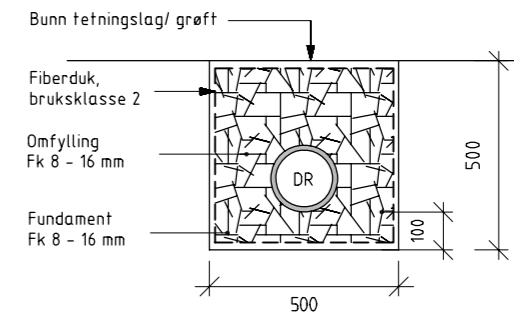
2: Som ligger delvis innenfor frostsone



3: Som ligger under frostsone



Detalj drensgrøft, DR150
1:10



Merknader



• Markisolering: Plater av ekstrudert polystyren (XPS), 400 kPa

A	Markisolering	tho	ein	od	10.04.2007
Revisjon	Revisjonen gjelder	Ut	Kon	God	Rev. dato
Statens vegvesen		Tegningsdato		01.04.2007	
E16 Hp: 01/02 Kjerbo x E16 Buskerud / Sollihegda		Bestiller		Odd Barstad	
Wøyen - Isi		Produsert for		Region øst	
Drenering grøfter		Produsert av		Særkonsult	
Arbeids tegning		PROF-nummer		02EV00016A_00001	
Utarbeidet av		Arkivnummer		12345_123	
Kontrollert av		Byggeværksnummer		12345_123	
Godkjent av		Målestokk A1		som vist	
Konsulentarkiv		Tegningsnummer/		12345_123	
hjalmer		revisjonsboks		G105	

2.8 H-tegninger

VA-ledninger

2.8.1 Generelt

H-tegningene skal vise alle offentlige og private vann- og avløpsledninger (VA-ledninger). De skal vise eksisterende ledninger, omlegginger og nyanlegg med nødvendige detaljtegninger.

C-tegningene (eventuelt D-tegningene) danner grunnlag for H-tegningene. Grunnlaget bør dempes for å få VA-ledningene tydelig fram.

Planen (grunnrisset) skal vise alle kummer og ledninger og eventuelle trekkerør for framtidig kryssing av veg.

Terrenggrøfter og lignende vises i riktig bredde, og grøfteskråningene illustreres med skråningssymboler som for skjæring. Vannretning påføres med pil.

For enkelte anlegg kan det være aktuelt å slå sammen G- og H-tegninger.

2.8.2 Tekniske tegninger for reguleringsplaner

VA-ledninger kan eventuelt vises på C-tegningene. Det bør for øvrig produseres egne H-tegninger, eventuelt kombinert med G-tema, framfor at C-tegningene blir uoversiktlige eller hvis ledningsnett er komplisert. Der hvor opplysninger om omlegging av eksisterende ledninger er vesentlig for å kunne vurdere reguleringsplanen, bør disse opplysningene angis og det eksisterende systemet tas med i nødvendig utstrekning.

2.8.3 Konkurransesgrunnlag og arbeids-tegninger

Det skal utarbeides egne H-tegninger for alle konkurransegrunnlag unntatt enkle planer for busslommer, rasteplasser, kontrollplasser og lignende. Planer for kompliserte konstruksjoner i betong, som krever særskilte statiske beregninger, hører inn under K-tegningene.

Det vil ofte være hensiktsmessig å benytte fortløpende nummer (ett nummer i hver ende) for vann- og avløpsledninger. Det bør utarbeides lengdesnitt av ledningene (eventuelt på egne tegninger) kombinert med en tabell. Tabellen bør inneholde opplysninger om lengder, bend (vinkel og profilnummer), fall (i prosent), grøftedybder, terrengforhold, forgreininger (dimensjon/profilnummer), inn- og utløpshøyder, eventuelle eiendomsforhold med mer.

Inn- og utløpshøydene refererer seg alltid til bunn innvendig rør, unntatt for vannledning hvor høyden refererer seg til topp utvendig rør.

Kummer nummereres og det utarbeides en tabell som kan kombineres med eventuelt lengdesnitt av ledningene dersom en ikke benytter hele skjemaets høyde. I tillegg skal minst følgende vises: profilnummer, typebetegnelse, dimensjon, type lokk/rist og høyder.

Detaljer vises på egne tegninger. Disse bør blant annet omfatte:

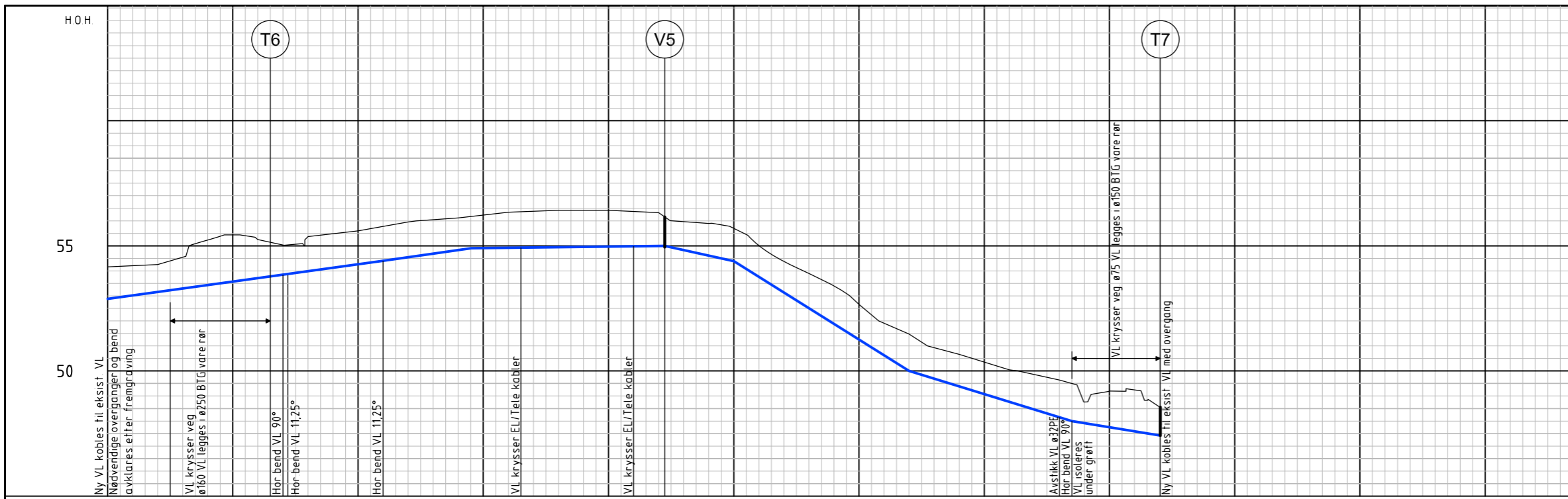
- Kummer inkludert deleliste
- Grøftesnitt
- Lokk

Aktuelle målestokker er 1:10, 1:20 og 1:50.

Videre inngår tegninger for VA-anlegg som for eksempel:

- pumpestasjoner.
- renseanlegg.
- fordrøyningsbasseng.
- vannbasseng

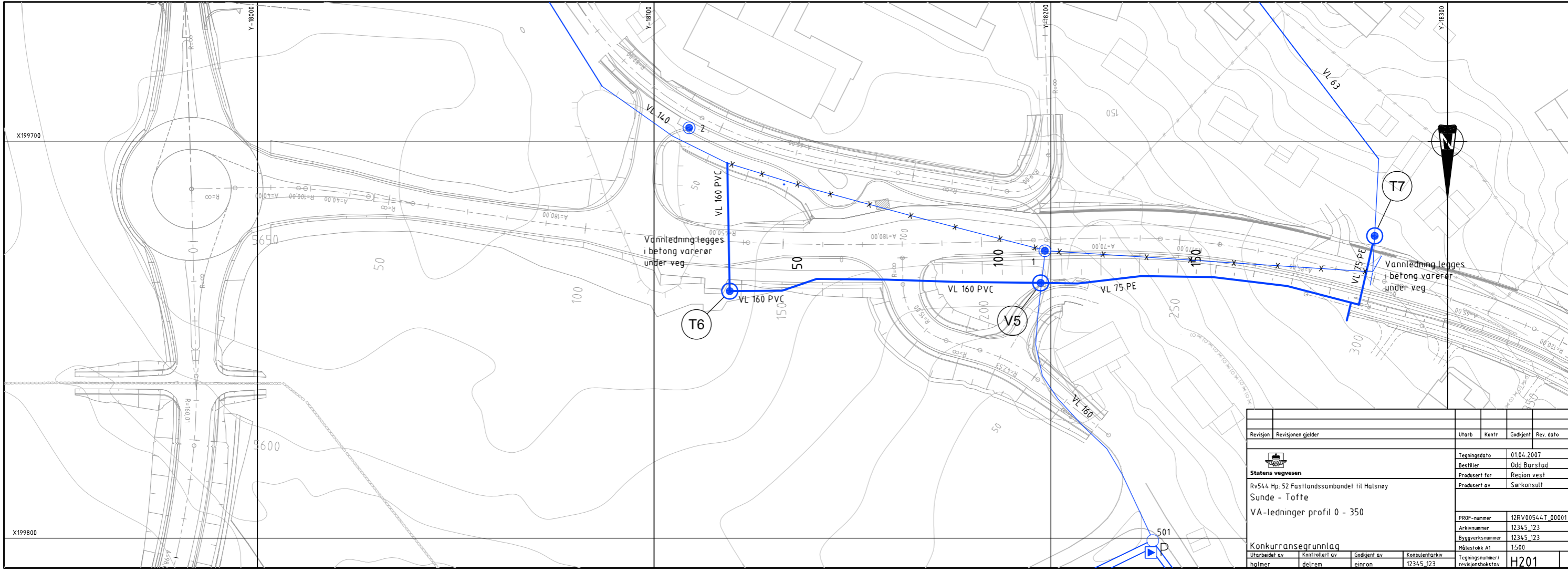
Ledningseiere, spesielt vannverk, har ofte krav til type armatur, rørdeler og lignende som anvendes på sine anlegg på grunn av vedlikeholdsrutiner og reservedelslager. Dette bør tas opp med ledningseieren under utarbeidelsen av konkurransegrunnlag og arbeidstegninger for å sikre at det bygges et anlegg som tilfredsstiller ledningseierens krav.



Teiknforklaring

Eksisterende		Prosjektert	
	Vannledning		Vannledning
	Vannkum		Vannkum
	Pumpestasjon		
x x x	Saneres		

Profil nr.	0	25	36	50	75	100	125	150	175	200	225	250	275											
Høyde topp rør	52,50		53,78	54,40	54,93	55,0	55,0	54,61	52,56	50,63	49,08	47,96	47,45											
Rør dim og type		160 PVC PN 10, SDR21					75 PE80 PN10 SDR11																	
Høyde inv bunn ledn																								
Fall%																								
Rør dim og type																								
Høyde inv bunn ledn																								
Fall%																								
Rør dim og type																								
Høyde topp ledn																								
Rør dim og type																								
Terrenghøyde	54,16	54,25	55,23	55,25	55,37	55,60	55,96	56,12	56,35	56,42	56,42	56,32	55,89	55,02	53,89	52,66	51,48	50,67	50,05	49,64	49,20	48,57		
Profilhøyde																								

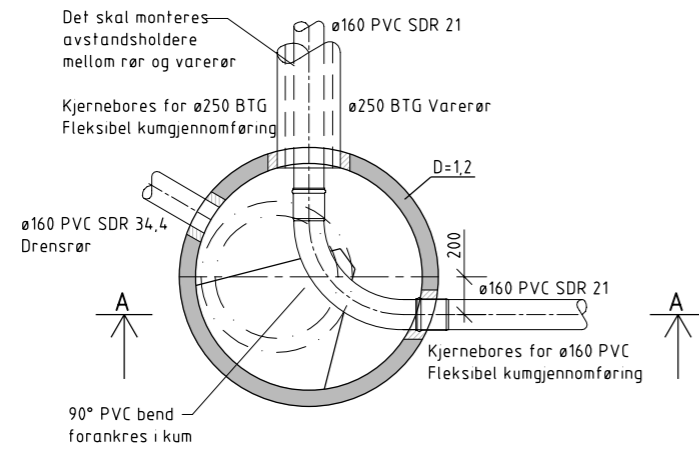


Revisjon	Revisjonen gjelder	Utarb	Kontr	Godkjent	Rev. dato
 Statens vegvesen Rv544 Hp. 52 Fastlandssambandet til Halsnøy Sunde - Tofte VA-ledninger profil 0 - 350		Tegningsdato: 01.04.2007 Bestiller: Odd Barsstad Produsert for: Region vest Produsert av: Sørkonsult			
Konkurransesgrunnlag Uterbedet av: halmer Kontrollert av: delrem Godkjent av: einron Konsulentarkiv: 12345_123		PROF-nummer: 12RV00544.T_00001 Arkivnummer: 12345_123 Byggeværksnummer: 12345_123 Målestokk: A1 Tegningsnummer/ revisjonsbokstav: H201			

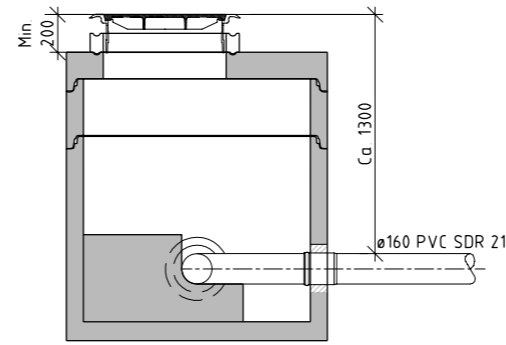
Blank side

Rørdelsliste							
Pos	Dim	Betegnelse	Byggelengde	V5	T6	T7	Sum
1	150/160	Flensemuffe for PVC	155	2			2
2	100	Brannventil		1			1
3	100	Sluseventil m/ratt	190	1			1
4	100	Flenserør	200	1			1
5	100	1 1/2" Lufteventil, inkl. ø100/1 1/2" mellomring, 90° bend og ventil	50	1			1
6	150	Ventil T-rør	620/310	1			1
7	150	Blindflens boret for tilkobling av ø75 PE80 PN10 SDR11 Alle nødvendige rørdeler for tilkobling skal være inkludert		1			1

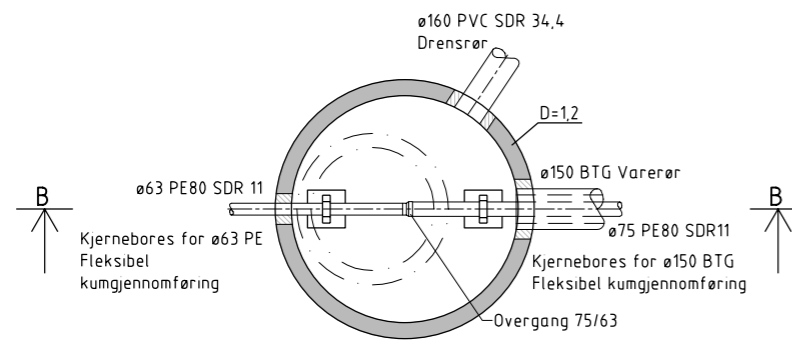
T6 Plan



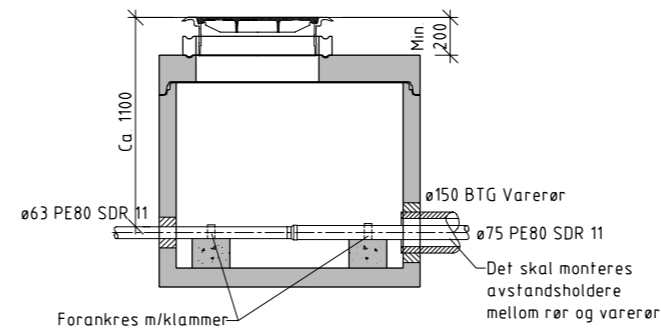
Snitt A - A



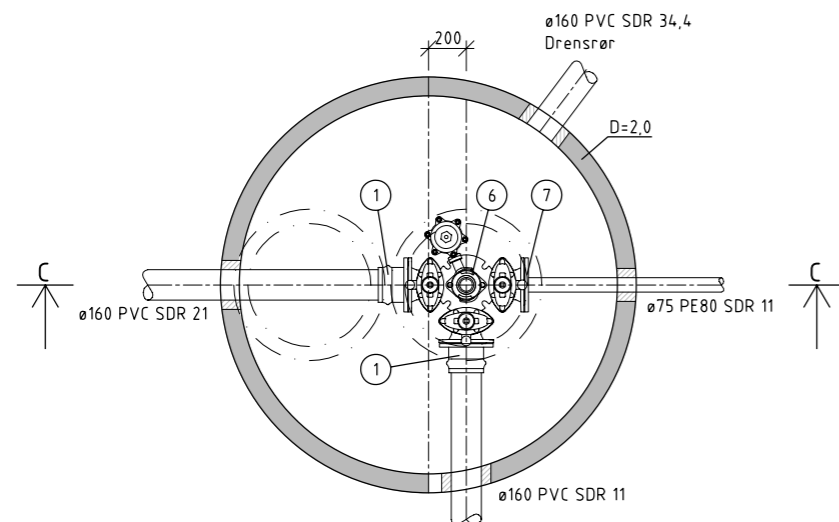
T7 Plan



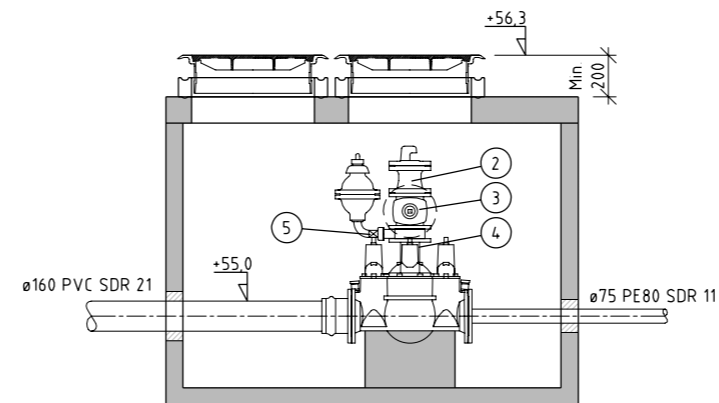
Snitt B - B



V5 Plan



Snitt C - C



Merknader

- Alle rørdeler er PN10
- Alle byggemål er i henhold til NS-EN 545
- Alle kumgjennomføringer skal være med fleksibel pakning

Revisjon	Revisjonen gjelder	Uterb	Kontr	Godkjent	Rev. dato
		Tegningsdato		01.04.2007	
Statens vegvesen Rv544 Hp. 52 Fastlandssambandet til Halsnøy Sunde - Tofte VA-ledninger		Bestiller		Odd Barstad Region vest	
		Produsert for		Særkonsult	
		Produsert av			
		PROF-nummer		12RV00544T_00001	
		Arkivnummer		12345_123	
		Byggeværksnummer		12345_123	
		Målestokk A1		1:20	
Konkurransesgrunnlag		Tegningsnummer/ revisjonsboksnavn		H202	
Utarbeidet av	Kontrollert av	Godkjent av	Konsulentarkiv		
halmer	dælrem	einron	12345_123		

2.9 I-tegninger

Kabler og linjer

2.9.1 Generelt

I-tegningene skal vise eksisterende kabler og linjer, omlegginger og nyanlegg med nødvendige detalj-tegninger.

C-tegningene (eventuelt D-tegningene) danner grunnlag for I-tegningene. Grunnlaget dempes for å få I-tema tydelig fram.

Det skal framgå av tegningene om det er kabler i jord eller luftstrek, se vedlegg 3 ”Tegnforklaring, symboler og farger”. Reell plassering av prosjekterte stolper bør også vises.

Der det er flere ledninger, kabler og/eller trekkerør i samme grøft kan tekstboks benyttes med henvisning til relevant grøftesnitt.

I-tegningene utarbeides i nært samarbeid med kabeletatene, eventuelt at kabeletatene selv prosjekterer sine anlegg. Vedrørende konflikter mellom kabler og linjer, beplantning, VA-ledninger, ulike fundamenter med mer, konferer kapittel 2.17 ”Q-tegninger - Konflikttema”.

Følgende legges til grunn som grensesnitt mellom I-tegninger, L-tegninger (”Skilt og oppmerking”), M-tegninger (”Signalanlegg”) og N-tegninger (”Belysning”):

- Alle arbeider som vil utføres som en del av grunnarbeidene/vegbyggingen, herunder eksisterende kabler, legges inn på I-tegningene, eventuelt også på M-tegninger for anlegg i grunnen. Dette vil typisk være trekkerør, trekkekummer, jordingsanlegg, omlegging av kabler på grunn av vegbyggingen, eventuelt fundamenter for trafoer
- Arbeider som vil utføres etter at vegbyggingen i hovedtrekk er avsluttet, slik som trekking av kabler til variable skilt, signalanlegg og belysningsanlegg, tegnes normalt på henholdsvis L-, og N-tegninger samt M-tegninger for signalleranse.
- Likeså vil oppsetting av skap, trafoer, stolpefundamenter, stolper, armaturer, tilkobling og andre arbeider som vil utføres langt ute i byggeprosessen, som regel tegnes på L-, M- og N-tegninger

Det legges dermed opp til at fordeling av tema mellom disse fire tegningstypene (I, L, M, N) avgjøres av om arbeidsoppgavene skal gjøres som en del av grunnarbeidene (I) eller om de blir utført som supplerende arbeider etter at masseflytting og vegbygging i hovedsak er avsluttet (L, M, N). I den grad arbeidene deles opp i flere entrepriser, eksempelvis grunnentreprise og supplerende arbeider som elektro, signalanlegg og lignende, kan dette avgjøre hva som tegnes på de respektive tegningene.

For de fleste anlegg vil det være naturlig å slå sammen I- og N-tegningene, se tegningseksempel IN103 og IN104. I tillegg bør framføring av strømforsyning fram til skap til signalanlegg (M-tema) og variable skilter (L-tema) vises på I-tegninger.

2.9.2 Tekniske tegninger for reguleringsplaner

Nødvendig kabler og linjer kan eventuelt vises på C-tegningene. Dersom C-tegningene blir uoversiktlige og kabel- og linjenettet er komplisert, bør det produseres egne I-tegninger, gjerne kombinert med N-tema. Der hvor opplysninger om omlegging av eksisterende kabler og linjer er vesentlig for å kunne vurdere reguleringsplanen, bør disse opplysningene angis og det eksisterende systemet tas med i nødvendig utstrekning.

2.9.3 Konkurransesgrunnlag og arbeids-tegninger

Det skal utarbeides egne I-tegninger (eventuelt IN-tegninger) for alle konkurransegrunnlag unntatt enkle planer for busslommer, rasteplasser, kontrollplasser og lignende.

Planen skal vise stolpeplasseringer og kabler og linjer for kraftlag, el-verk og televerk. Også styringskabler, signalkabler og private kabler og linjer (for eksempel TV-kabel) samt trekkerør langs linja inngår. Videre skal nødvendige trekkerør for framtidige kryssinger av veg, strømframføring til for eksempel pumpestasjoner, belysnings- og signalanlegg, og varmekabler til for eksempel vanngjennomløp, transformatorer med mer vises. Det skal også framgå hvor strømmen er hentet fra.

Tegningene bør også omfatte styring, herunder hendelsesdetektering i dagen, lysstyring og styring for tunneler. Eventuelt inngår dette på M-tegningene.

Det vil ofte være hensiktsmessig å benytte fortløpende nummer for master, trekkekummer med mer. I tabellform over grunnrisset kan en for mastene angi avstand til hvit kantlinje, lampetype, lyspunkthøyde og mastetype. For trekkekummer kan en angi typebetegnelse, dimensjon og høyde. Høydene refererer seg alltid til topplokk/rist.

Detaljer vises på egne tegninger. Disse skal blant annet omfatte grøftesnitt og rørkryss.

Aktuelle målestokker er 1:10, 1:20 og 1:50.

Mastnr	Avstand til hvit kantlinje	Lampetype	Lyspunkt høyde	Masttype AVSKJ=-A DEF=D
19		2x250W Nah	12 m	A. rett mast
20		2x250W Nah	12 m	A. rett mast
21		2x250W Nah	12 m	A. rett mast
22		2x250W Nah	12 m	A. rett mast
23		2x250W Nah	12 m	A. rett mast
24		2x250W Nah	12 m	A. rett mast
25		2x250W Nah	12 m	A. rett mast
26		2x250W Nah	12 m	A. rett mast
27		2x250W Nah	12 m	A. rett mast
28		2x250W Nah	12 m	A. rett mast
29		2x250W Nah	12 m	A. rett mast
500	3 meter	150W Nah	10 m	A. rett mast
501	3 meter	150W Nah	10 m	A. rett mast
502	3 meter	150W Nah	10 m	A. rett mast
503	3 meter	150W Nah	10 m	A. rett mast
504	3 meter	150W Nah	10 m	A. rett mast
505	3 meter	150W Nah	10 m	A. rett mast
506	3 meter	150W Nah	10 m	A. rett mast
507	3 meter	150W Nah	10 m	A. rett mast
508	3 meter	150W Nah	10 m	A. rett mast
509	3 meter	150W Nah	10 m	A. rett mast
510	3 meter	150W Nah	10 m	A. rett mast
511	3 meter	150W Nah	10 m	A. rett mast
512	3 meter	150W Nah	10 m	A. rett mast
513	3 meter	150W Nah	10 m	A. rett mast
514	3 meter	150W Nah	10 m	A. rett mast
515	3 meter	150W Nah	10 m	A. rett mast
516	3 meter	150W Nah	10 m	A. rett mast
517	3 meter	150W Nah	10 m	A. rett mast
518	3 meter	150W Nah	10 m	A. rett mast
519	3 meter	150W Nah	10 m	A. rett mast
520	3 meter	150W Nah	10 m	A. rett mast
521	3 meter	150W Nah	10 m	A. rett mast
522	3 meter	150W Nah	10 m	A. rett mast
523	3 meter	150W Nah	10 m	A. rett mast
524	3 meter	150W Nah	10 m	A. rett mast
525	3 meter	150W Nah	10 m	A. rett mast
526	3 meter	150W Nah	10 m	A. rett mast
527	3 meter	150W Nah	10 m	A. rett mast
528	3 meter	150W Nah	10 m	A. rett mast
529	3 meter	150W Nah	10 m	A. rett mast
530	3 meter	150W Nah	10 m	A. rett mast
531	3 meter	150W Nah	10 m	A. rett mast
532	3 meter	150W Nah	10 m	A. rett mast

Mastnr	Avstand til hvit kantlinje	Lampetype	Lyspunkt høyde	Masttype AVSKJ=-A DEF=D
533	3 meter	150W Nah	10 m	A. rett mast
534	3 meter	150W Nah	10 m	A. rett mast
535	3 meter	150W Nah	10 m	A. rett mast
540	3 meter	150W Nah	10 m	A. rett mast
541	3 meter	150W Nah	10 m	A. rett mast
542	3 meter	150W Nah	10 m	A. rett mast
543	3 meter	150W Nah	10 m	A. rett mast
544	3 meter	150W Nah	10 m	A. rett mast
545	3 meter	150W Nah	10 m	A. rett mast
546	3 meter	150W Nah	10 m	A. rett mast
547	3 meter	150W Nah	10 m	A. rett mast

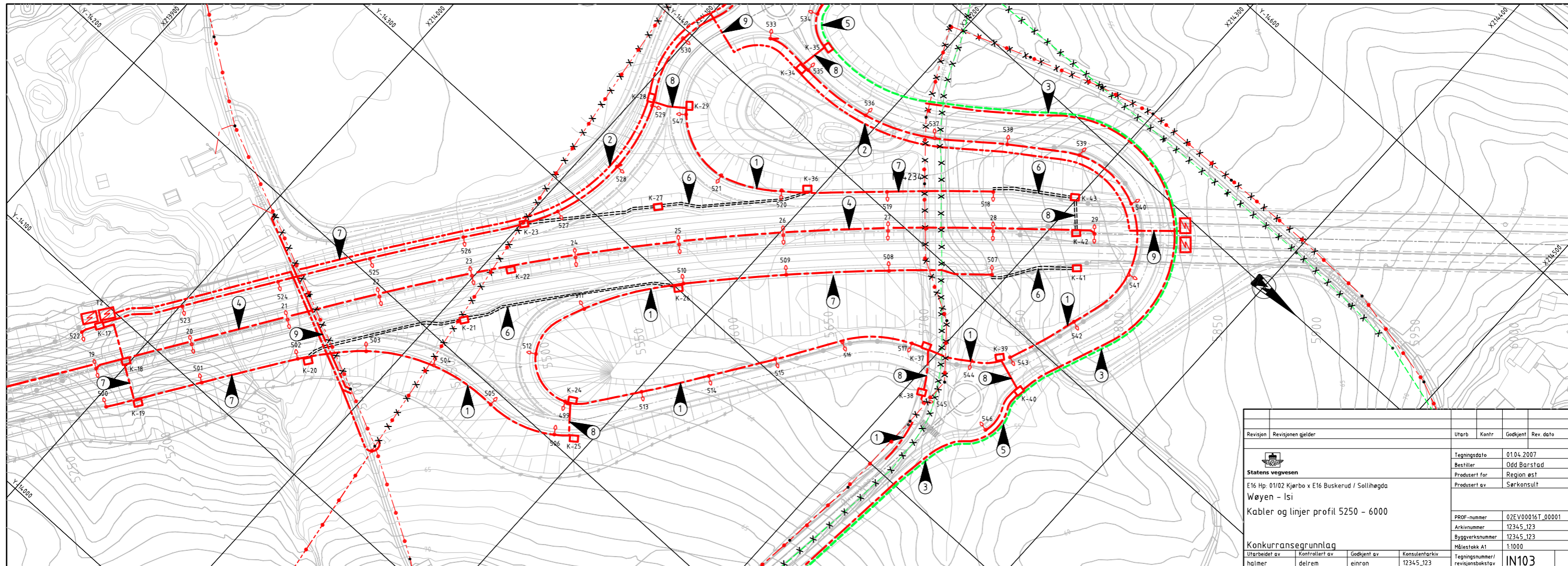
Trekkekkum nr.	Størrelse høyde/bredde/lengde
k-17	900mm/900mm/1600mm
k-18	900mm/900mm/1600mm
k-19	900mm/900mm/1600mm
k-20	900mm/900mm/1600mm
k-21	900mm/900mm/1600mm
k-22	900mm/900mm/1600mm
k-23	900mm/900mm/1600mm
k-24	900mm/900mm/1600mm
k-25	900mm/900mm/1600mm
k-26	900mm/900mm/1600mm
k-27	900mm/900mm/1600mm
k-28	900mm/900mm/1600mm
k-29	900mm/900mm/1600mm
k-30	900mm/900mm/1600mm
k-31	900mm/900mm/1600mm
k-34	900mm/900mm/1600mm
k-35	900mm/900mm/1600mm
k-36	900mm/900mm/1600mm
k-37	900mm/900mm/1600mm
k-38	900mm/900mm/1600mm
k-39	900mm/900mm/1600mm
k-40	900mm/900mm/1600mm
k-41	900mm/900mm/1600mm
k-42	900mm/900mm/1600mm
k-43	900mm/900mm/1600mm

Merknader

- Type grøftesnitt kfr. tegning IN104
- Trekkerør er tegnet kun i grøfter uten kabel
- Se egne utsettingsdata

Tegnforklaring

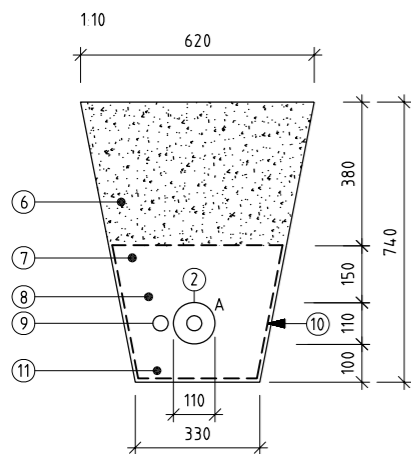
	Eksisterende	Prosjektert
Høyspent jord		
Høyspent luft		
Lavspent jord/Veglys jord		
Lavspent luft		
Tele jord		
Stolpe		
Transformator		
Veglysmast		
Trekkekkum		
Trekkerør		
Saneres	X X X X	



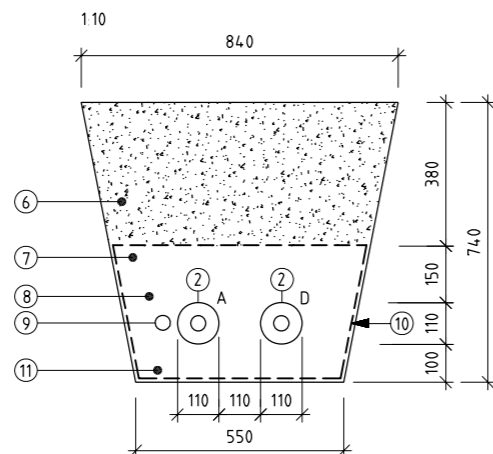
Revisjon	Revisjonen gjelder	Utarb	Kontr	Godkjent	Rev. dato
 E16 Hp. 01/02 Kjørbo x E16 Buskerud / Sollihegda Wøyen - Isi Kabler og linjer profil 5250 - 6000		Tegningsdato: 01.04.2007 Bestiller: Odd Barstad Produsert for: Region øst Produsert av: Særkonsult			
Konkurransegrunnlag		PROF-nummer: 02EV00016T_00001 Arkivnummer: 12345_123 Byggeværksnummer: 12345_123 Målestokk A1: 1:1000			
Utarbeidet av: halmer	Kontrollert av: delrem	Godkjent av: einron	Konsulentarkiv: 12345_123	Tegningsnummer/ revisjonsbokstav: IN103	

Blank side

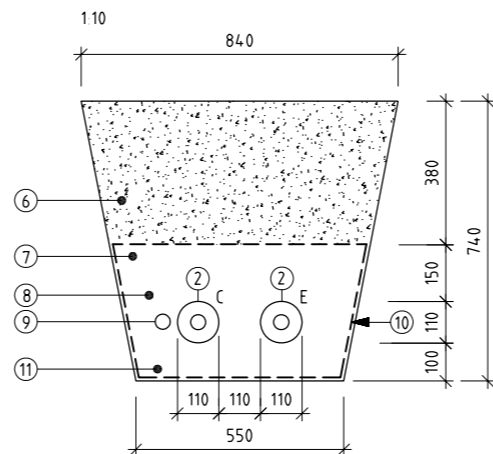
Grøftesnitt type 1
Grøft med 1 stk. trekkerør



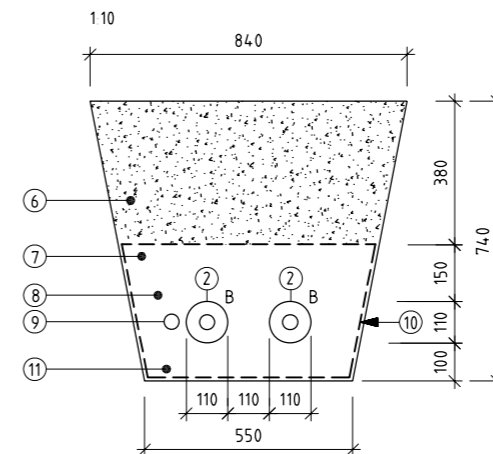
Grøftesnitt type 2
Grøft med 2 stk. trekkerør



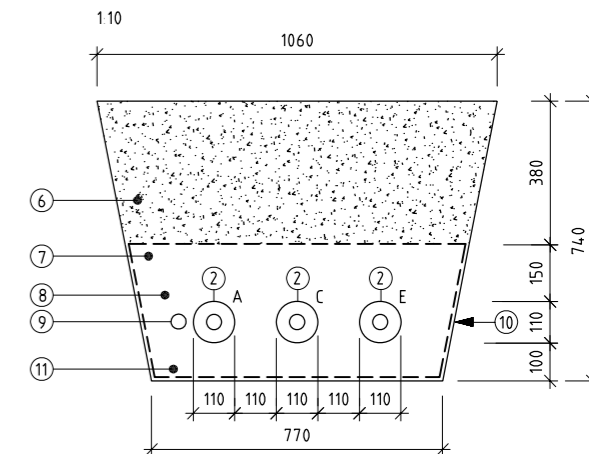
Grøftesnitt type 3
Grøft med 2 stk. trekkerør



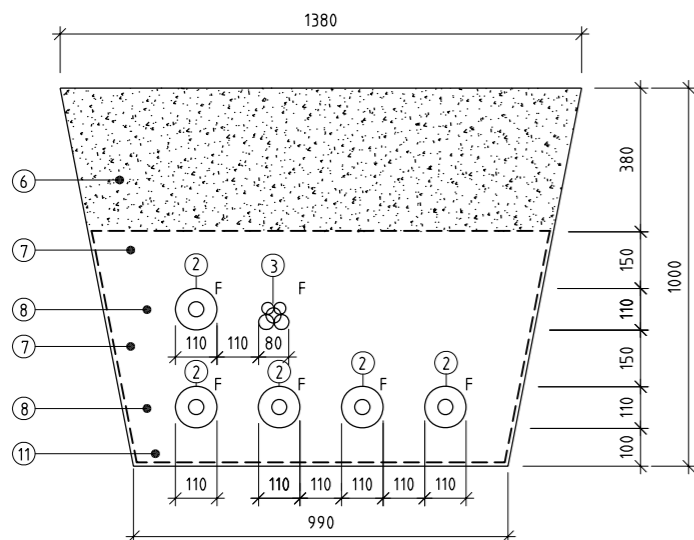
Grøftesnitt type 4
Grøft med 2 stk. trekkerør



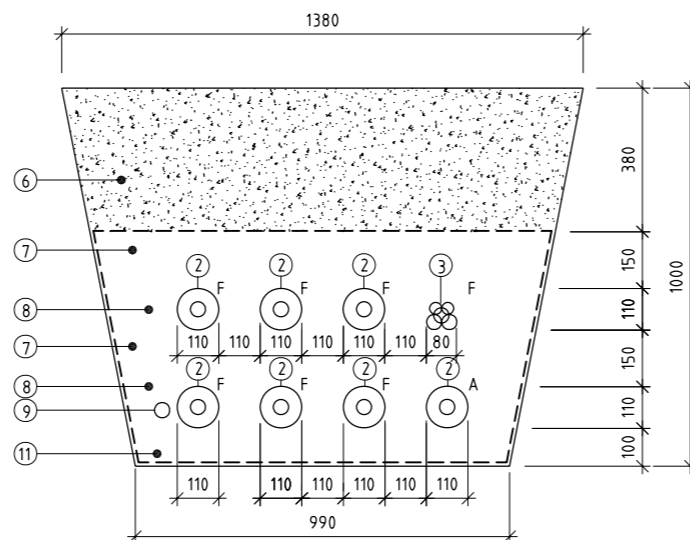
Grøftesnitt type 5
Grøft med 3 stk. trekkerør



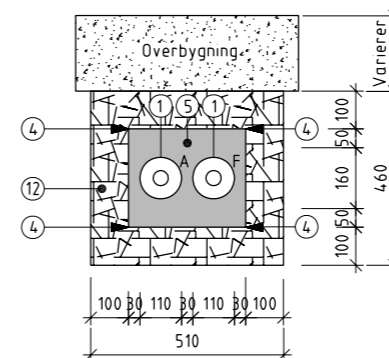
Grøftesnitt type 6
Grøft med 5 stk. trekkerør
og 1 stk DL-rør



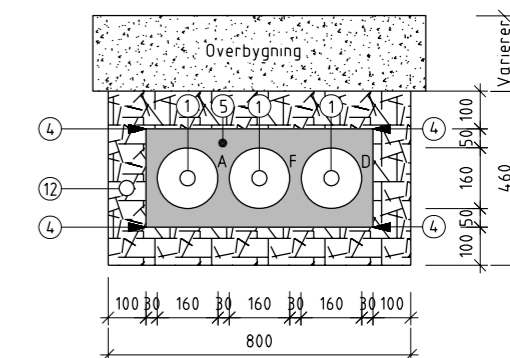
Grøftesnitt type 7
Grøft med 7 stk. trekkerør
og 1 stk DL-rør



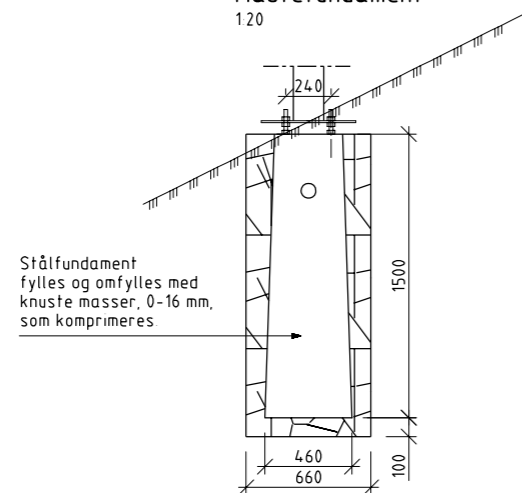
Snitt rørkryss type 8
Støpt rørkryss m/2 stk. 110 mm trekkerør



Snitt rørkryss type 9
Støpt rørkryss m/3 stk. 160 mm trekkerør



Snitt Mastefundament
120



Merknader

- A = PFSP 4x25 m² AL, gatelys
- B = PFSP 4x50 m² AL, gatelys
- C = Lavspent
- D = Høyspent
- E = Tele
- F = Disponibelt
- ① 160 mm trekkerør med trekkestråd
- ② 110 mm trekkerør med trekkestråd
- ③ DL-rør 2x40 mm + 2x32 mm
- ④ Armering diameter 10 mm
- ⑤ Betong B20
- ⑥ Stedlige masser
- ⑦ Beskyttelseslag komprimert Fk 4-8 mm
- ⑧ Sidefylling komprimert Fk 4-8 mm
- ⑨ Jordtråd
- ⑩ Fiberduk
- ⑪ Fundament Sand 0-4 mm
- ⑫ Komprimert Fk 4-8 mm

Revisjon	Revisjonen gjelder	Uterb	Kontr	Godkjent	Rev. dato
		Tegningsdato 01.04.2007			
E16 Hp: 01/02 Kjørbo x E16 Buskerud / Sollihegda		Bestiller Odd Barstad			
Wøyen - Isr		Produsert for Region øst			
Kabelgrøfter		Produsert av Særkonsult			
Konkurransgrunnlag		PROF-nummer 02EV00016T_00001			
Utarbeidet av halmer		Arkivnummer 12345_123			
Kontrollert av delrem		Byggeværksnummer 12345_123			
Godkjent av einron		Målestokk A1 som vist			
Konsulentarkiv 12345_123		Tegningsnummer/ revisjonsbokstav IN104			

2.10 J-tegninger

Byggetekniske detaljer

2.10.1 Generelt

På J-tegningene vises byggetekniske detaljer av mindre og hovedsakelig standardiserte byggekonstruksjoner.

2.10.2 Tekniske tegninger for reguleringsplaner

For å unngå videre byggesaksbehandling er det hensiktsmessig å ta med J-tegninger som viser estetisk utforming og materialvalg for murer, støyskjermer og lignende.

2.10.3 Konkurransesgrunnlag og arbeidstegninger

J-tegningene bør vise type, plassering, nedføringer med mer av blant annet:

- Rekkverk (det vises til Håndbok N101 *Rekkverk*).
- Gjerder/viltgjerder.
- Kantstein og mindre murer.
- Støyskjermer.

J-tegningene bør også vise byggetekniske detaljer av for eksempel trafikkøyers oppbygging. (Se tegnings-eksempel J401.)

Vedrørende detaljeringsgrad se eksempelet for støyskjermer under samt tilhørende eksempler.

Støyskjermer

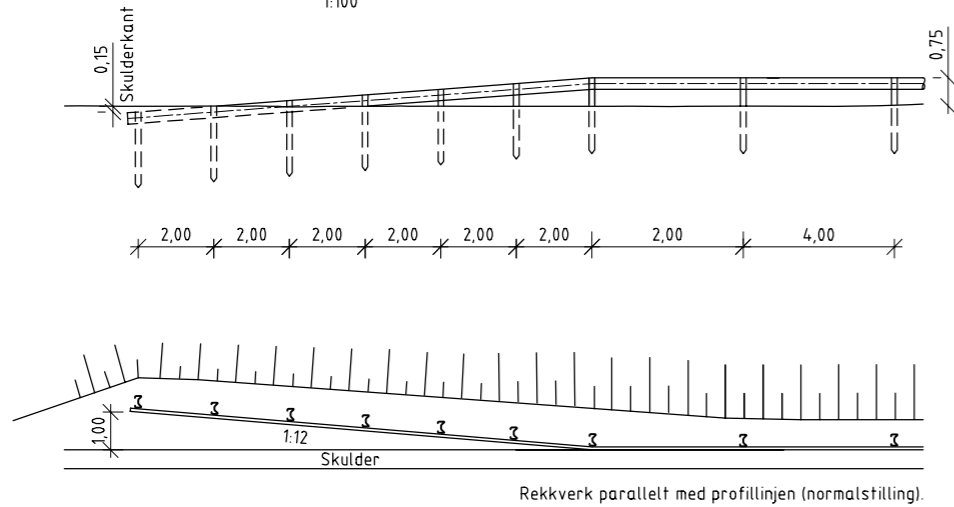
Generelt skal støyskjermer/støyvoller vises på C-tegningene (eventuelt D-tegningene), mens detaljene for selve byggingen bør vises på J-tegningene.

Tegningene skal inneholde:

- Plan og profil av skjerm/voll
- Skjermtypen med nødvendig spesifisering av byggetekniske detaljer
- Søylar
- Fundamentering.
- Tilpasninger til eksisterende terreng.
- Tverrprofiler (kan eventuelt vises på U-tegninger).

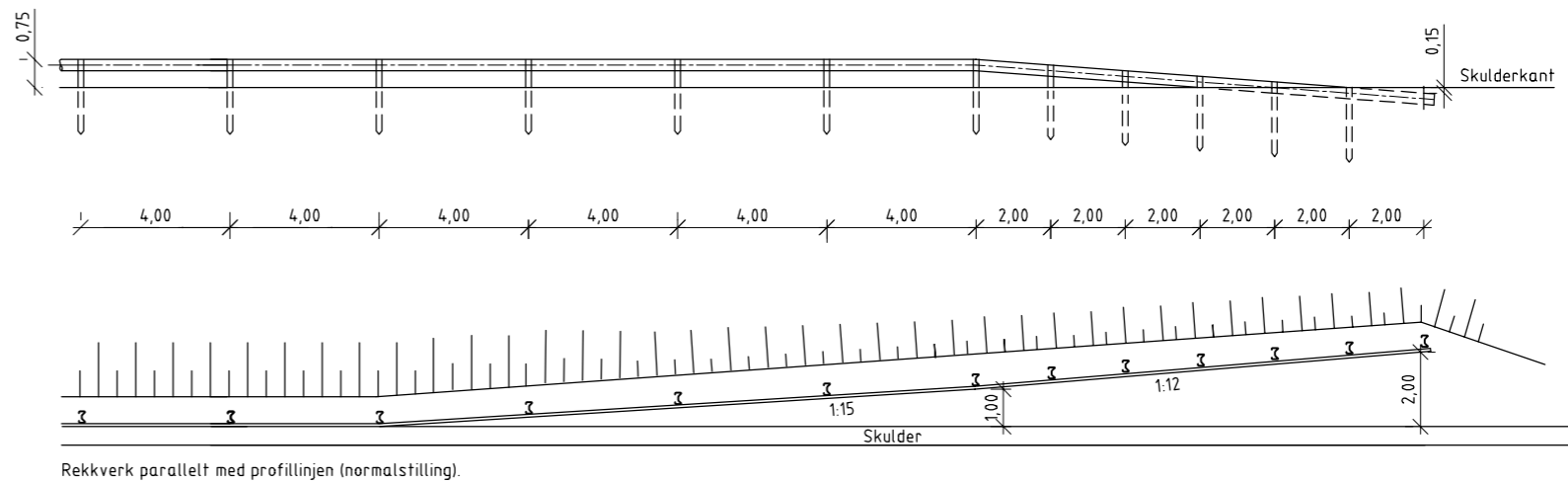
Avslutning rekkverk 60 km/t eller lavere

1:100



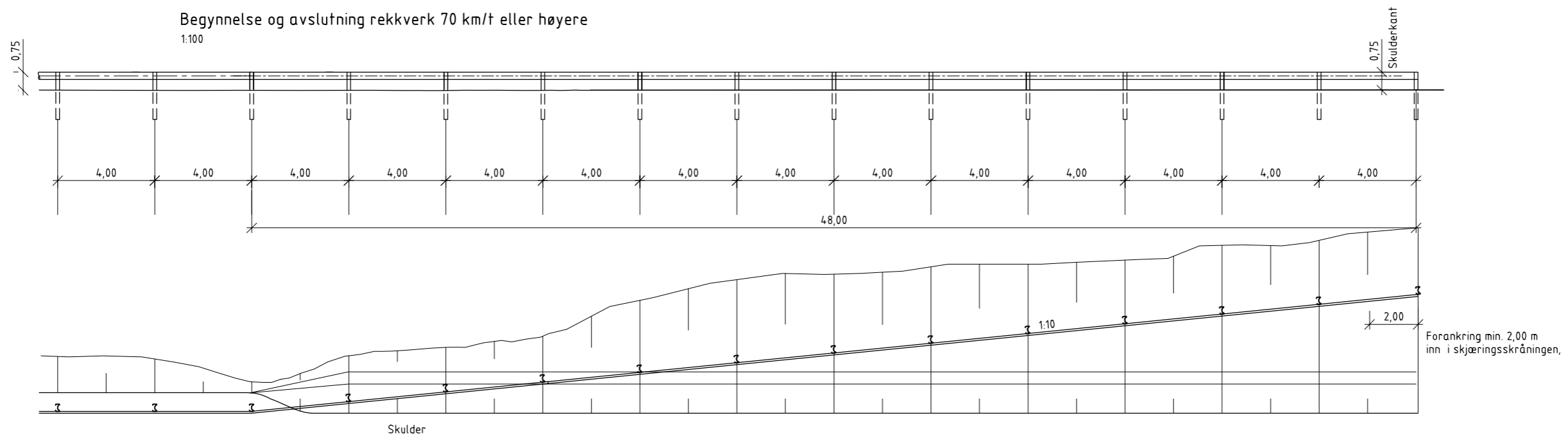
Begynnelse rekkverk 60 km/t eller lavere

1:100



Begynnelse og avslutning rekkverk 70 km/t eller høyere

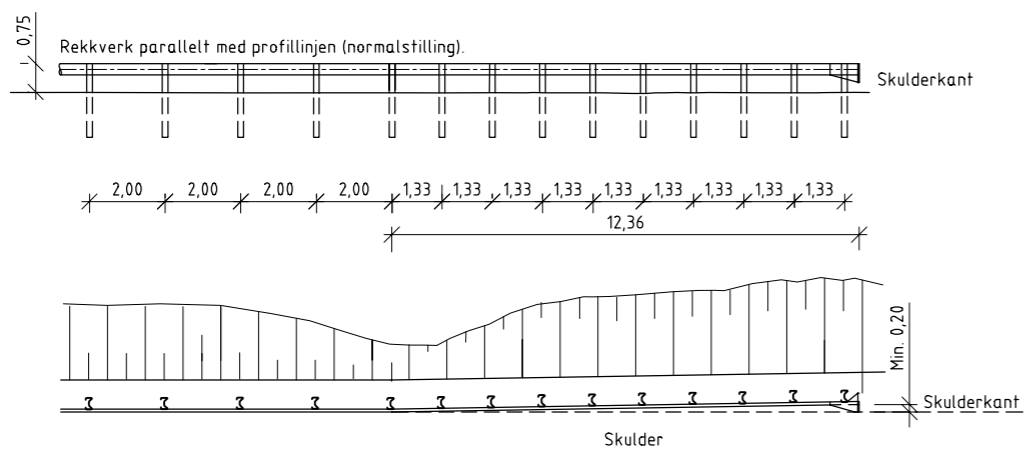
1:100



Begynnelse og avslutning rekkverk med ettergivende rekkverksende

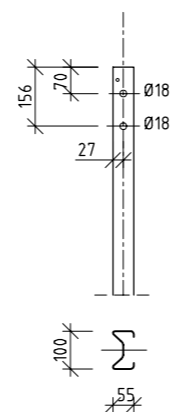
70 km/t eller høyere

1:100



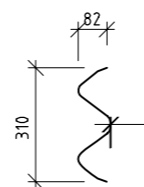
Σ-stolpe

1:10



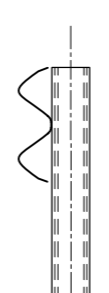
Rekkverkskinne

1:10



Rekkverk med Σ-stolper

1:10

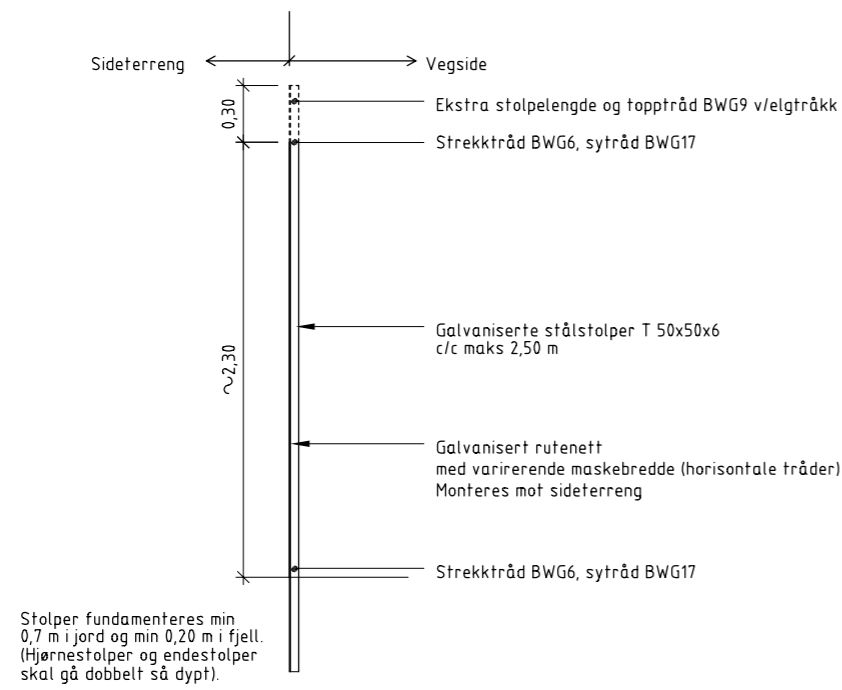


Merknader

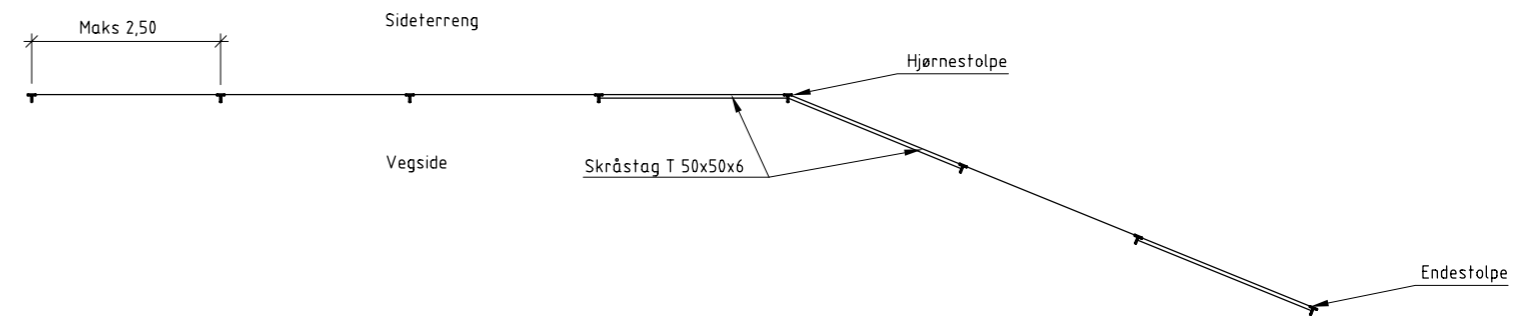
Stolpeavstand se normalprofil F-tegning.

Revisjon	Revisjonen gjelder	Uterb	Kontr	Godkjent	Rev. dato
		Tegningsdato	01.04.2007		
Statens vegvesen		Bestiller	Odd Barstad		
E16 Hp: 01/02 Kjørbo x E16 Buskerud / Sollihøgda		Produsert for	Region øst		
Wøyen - Isi		Produsert av	Særkonsult		
Rekkverk		PROF-nummer	02EV00016T_00001		
Konkurransesgrunnlag		Arkivnummer	12345_123		
Utarbeidet av		Byggeværksnummer	12345_123		
halmer		Målestokk A1	som vist		
Kontrollert av	Godkjent av	Konsulentarkiv	Tegningsnummer/	revisjonsboksnavn	
delrem	einrøn	12345_123	J101		

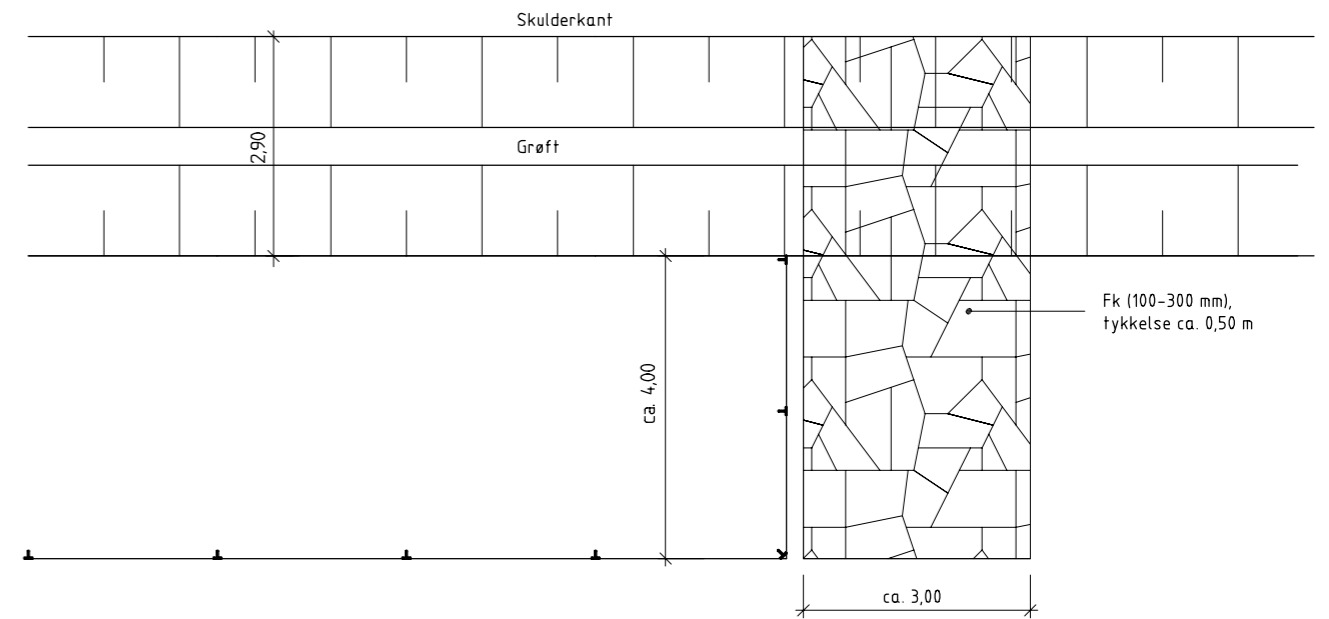
Snitt
1:20



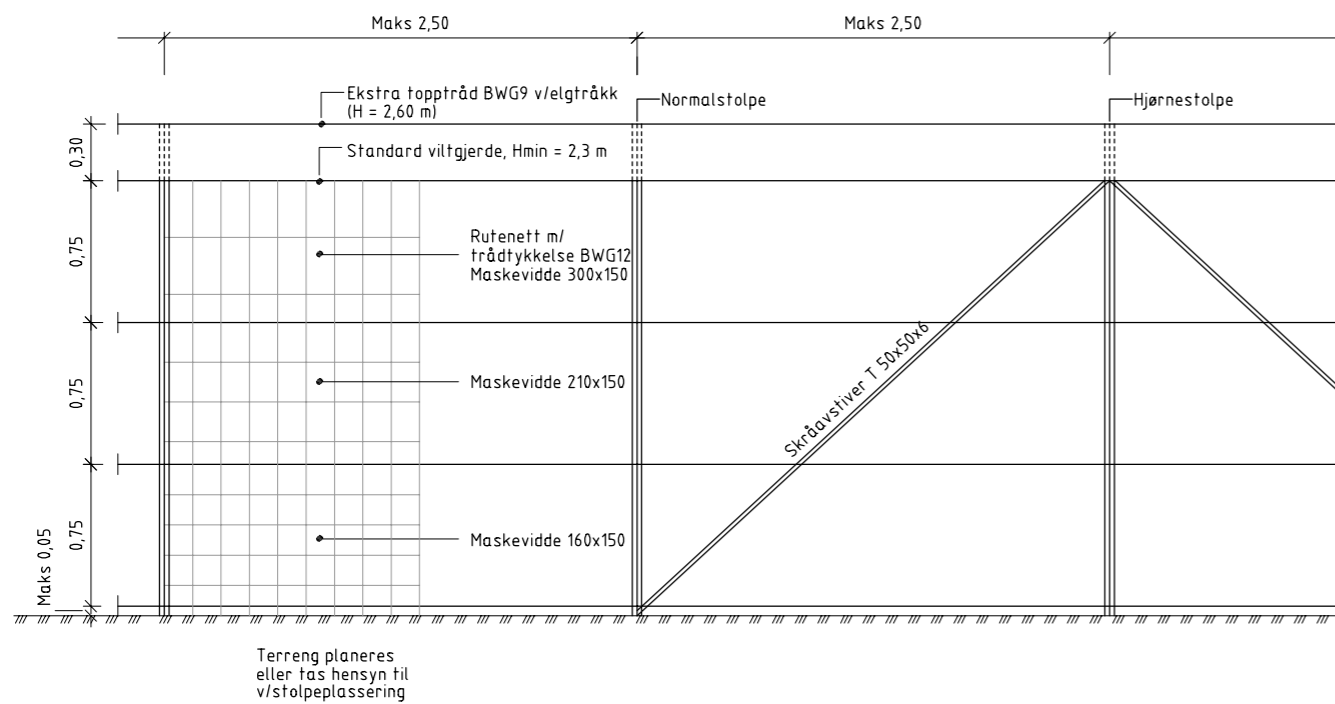
Typisk plan inkl. vinkelendring og ende
1:50



Viltgjerde avslutning
Viltsperre med grov stein
1:50



Oppriss
1:20



Revisjon	Revisjonen gjelder	Uterb	Kontr	Godkjent	Rev. dato
 Statens vegvesen E16 Hp. 01/02 Kjørbo x E16 Buskerud / Sollihøgda Wøyen - Isi Viltgjerde		Tegningsdato 01.04.2007 Bestiller Odd Barstad Produsert for Region øst Produsert av Særkonsult			
Konkurransgrunnlag		PROF-nummer 02EV00016T_00001 Arkivnummer 12345_123 Byggeværksnummer 12345_123 Målestokk A1 som vist			
Utarbeidet av	Kontrollert av	Godkjent av	Konsulentarkiv	Tegningsnummer/	revisjonsboksnavn
halmer	delrem	einron	12345_123	J102	

Viltgjerde

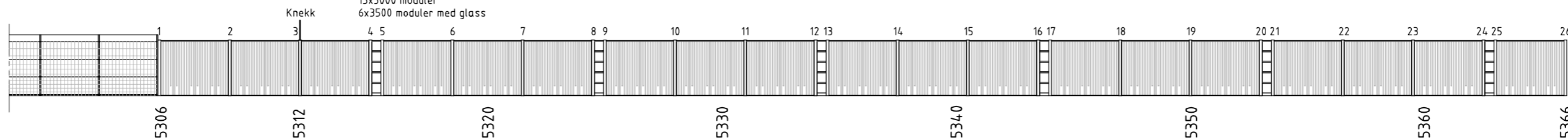
1:100

Høyde gjerde 2,60 m

Støyskjerm

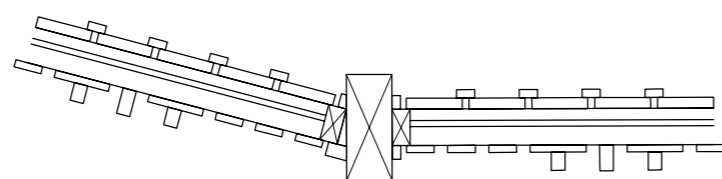
1:100

Høyde skjerm 2,50 m
Total lengde på skjerm 60,00 m
13x3000 moduler
6x3500 moduler med glass



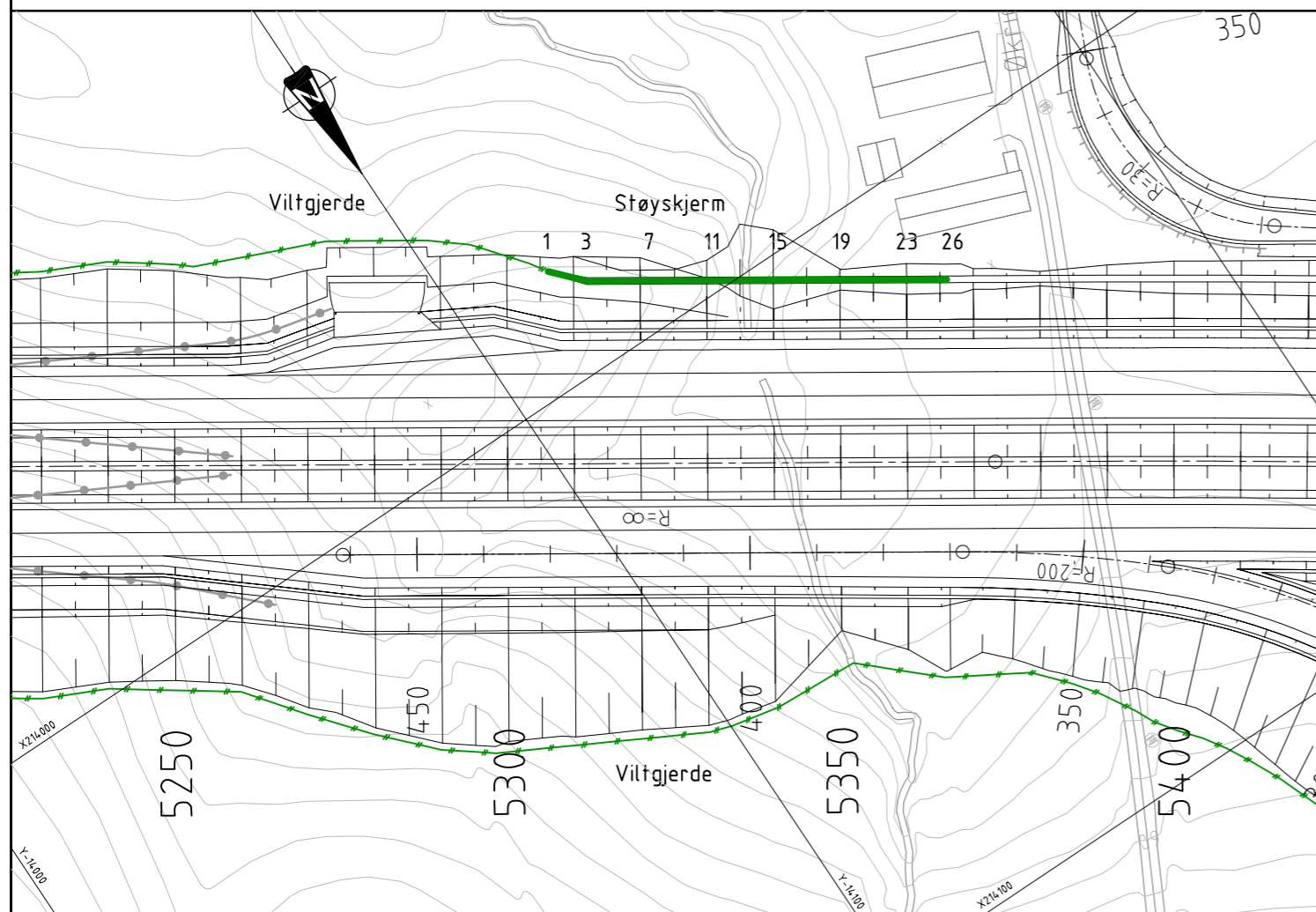
Horisontaldetalj

Knekk 167°
1:10



Støyskjerm Plan

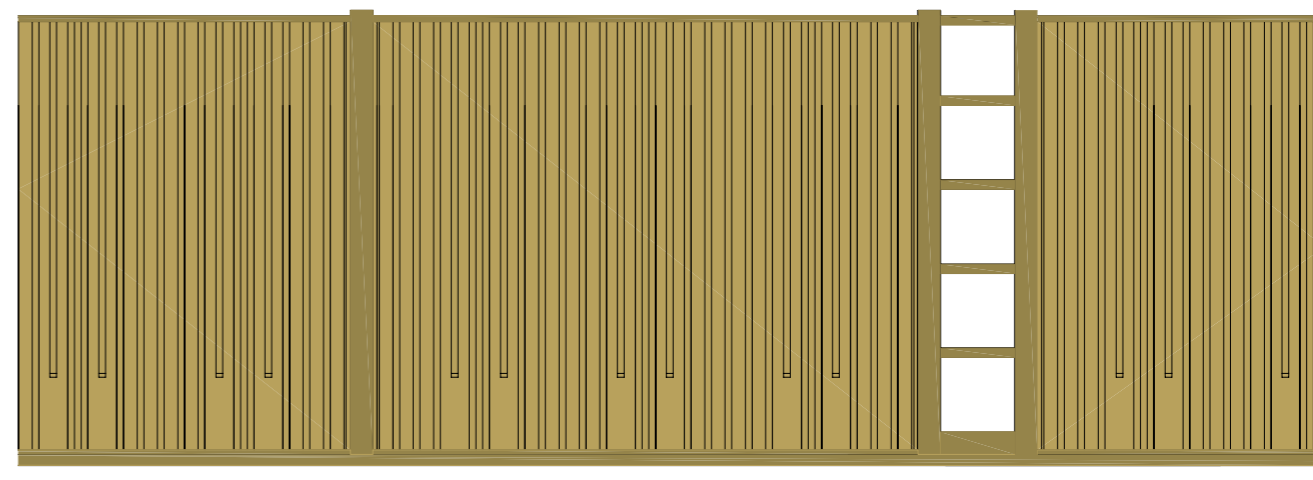
1:500



Støyskjerm

Detalj- farge/glasskombinasjon

1:20



Merknader

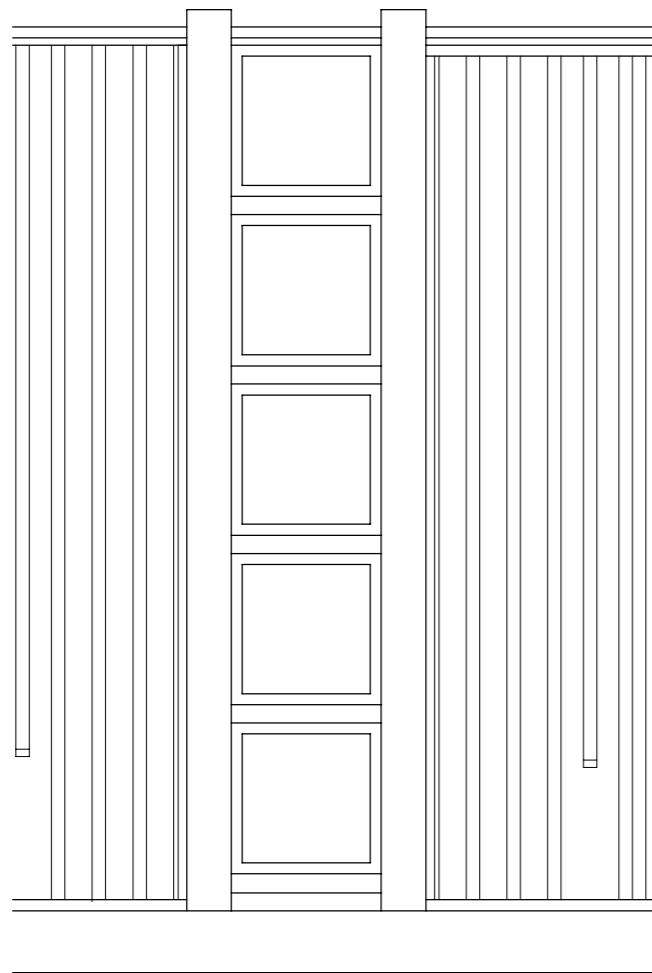
Farger på støyskjerm: Feltene (inkl. pyntelister): Gylden brun RO 0
Stolper, topp-bunnister: Mørk brun RB 10

Detaljer: Se tegning J104

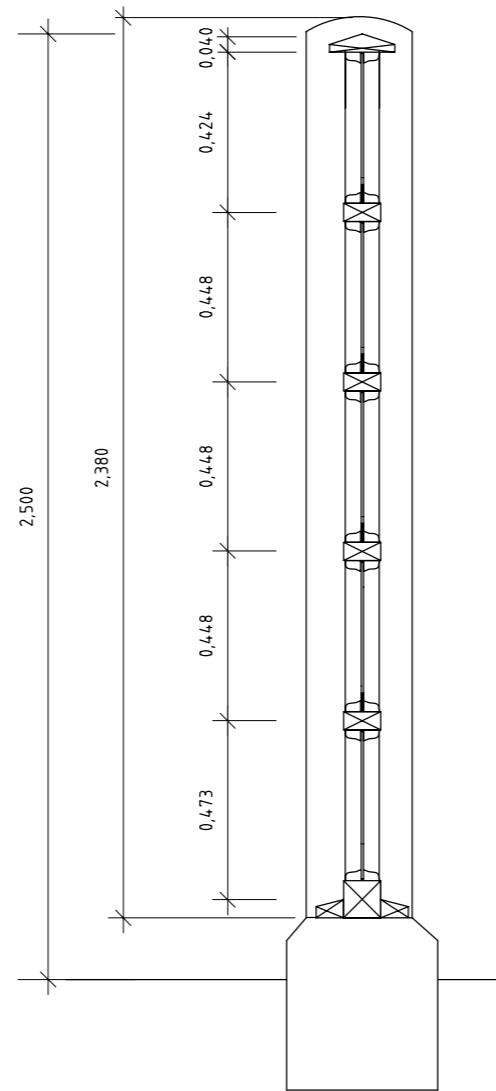
Se egne utsetningsdata

Revisjon	Revisjonen gjelder	Uterb	Kontr	Godkjent	Rev. dato
		Tegningsdato		01.04.2007	
E16 Hp: 01/02 Kjerbo x E16 Buskerud / Sollihegda		Bestiller		Odd Barstad	
Wøyen - Isi		Produsert for		Region øst	
Støyskjerm		Produsert av		Særkonsult	
Oversikt		PROF-nummer		02EV00016R.00001	
Reguleringsplan, teknisk del		Arkivnummer		12345_123	
Utarbeidet av		Byggverksnummer		12345_123	
Kontrollert av		Målestokk A1		som vist	
Godkjent av		Tegningsnummer/		revisjonsbokstav	
Konsulentarkiv		12345_123		J103	
hjalmer		delrem		einrøn	

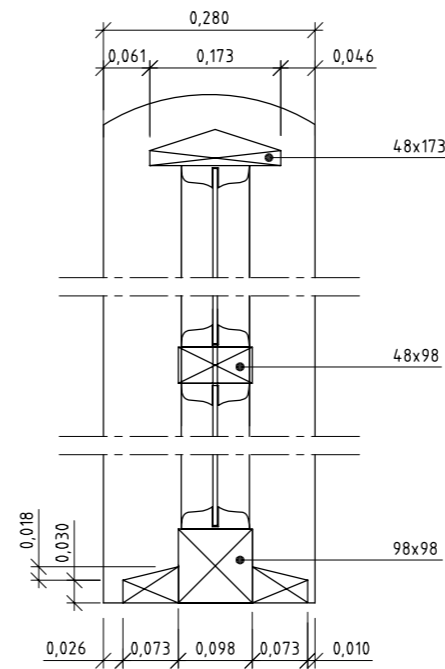
Oppriss
1:10



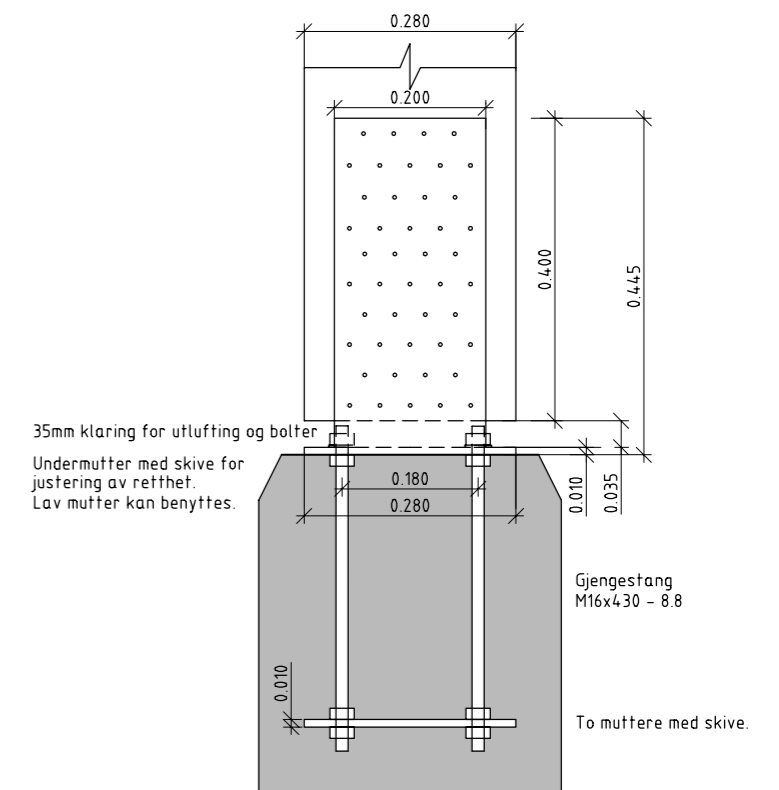
Vertikalsnitt
1:10



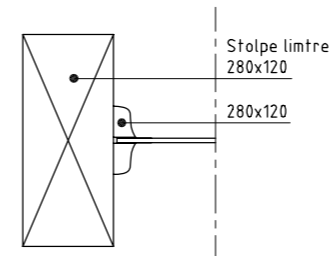
Vertikaldetalj
1:5



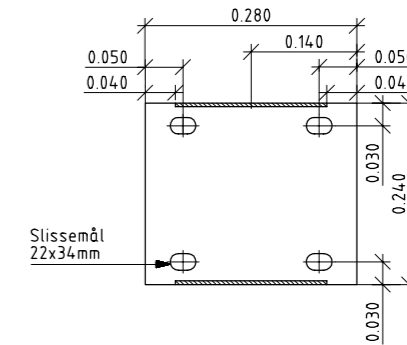
Innfesting av festesko
1:5



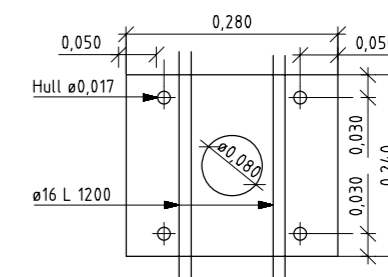
Horisontaldetalj glass
1:5



Fotplate for festesko
1:5

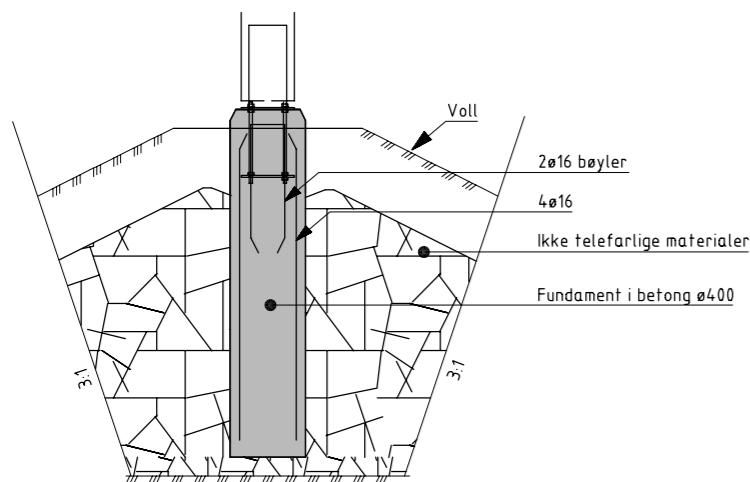


Forankringsplate for boltegruppe
1:5



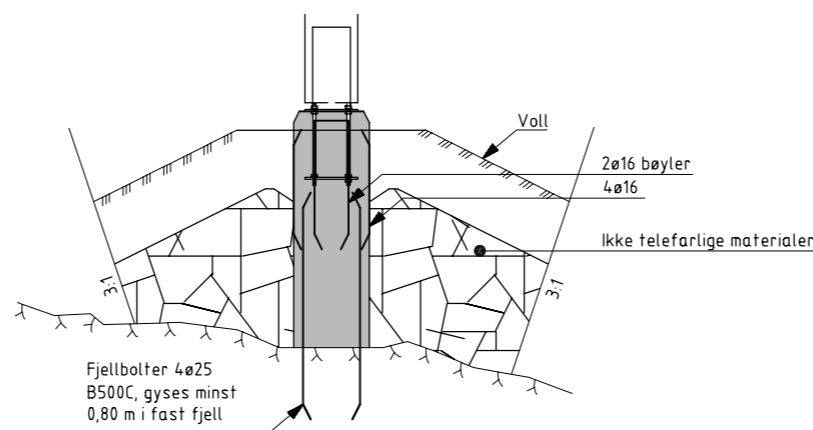
Fundamentering i jord eller fylling

1:20
Gjelder fundamenter der fjell ligger lavere enn 2,25m under overkant ferdig voll



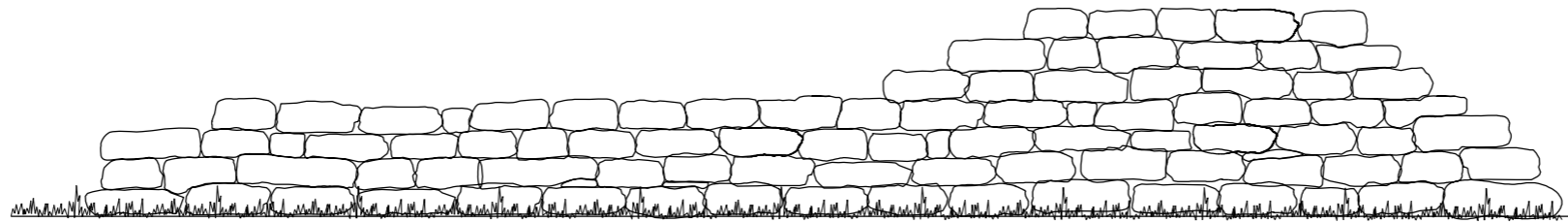
Fundamentering på fjell

1:20
Gjelder fundamenter der fjell ligger høyere enn 2,25m fra overkant ferdig voll

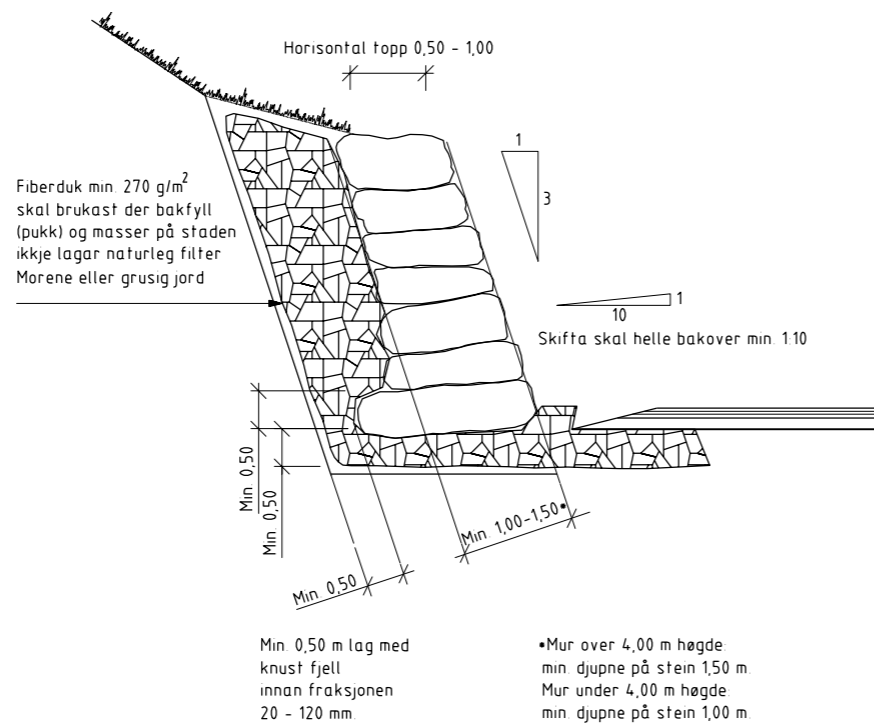


Revisjon	Revisjonen gjelder	Utarb	Kontr	Godkjent	Rev. dato
 Statens vegvesen E16 Hp. 01/02 Kjørbo x E16 Buskerud / Sollihegda Wøyen - Isi Støyskjerm detaljer		Tegningsdato 01.04.2007 Bestiller Odd Barstad Produsert for Region øst Produsert av Særkonsult			
Konkurransesgrunnlag Utarbeidet av halmer Kontrollert av delrem Godkjent av einron Konsulentarkiv 12345_123		PROF-nummer 02EV00016T_00001 Arkivnummer 12345_123 Byggeværksnummer 12345_123 Målestokk A1 som vist Tegningsnummer/ revisjonsbøksstav J104			

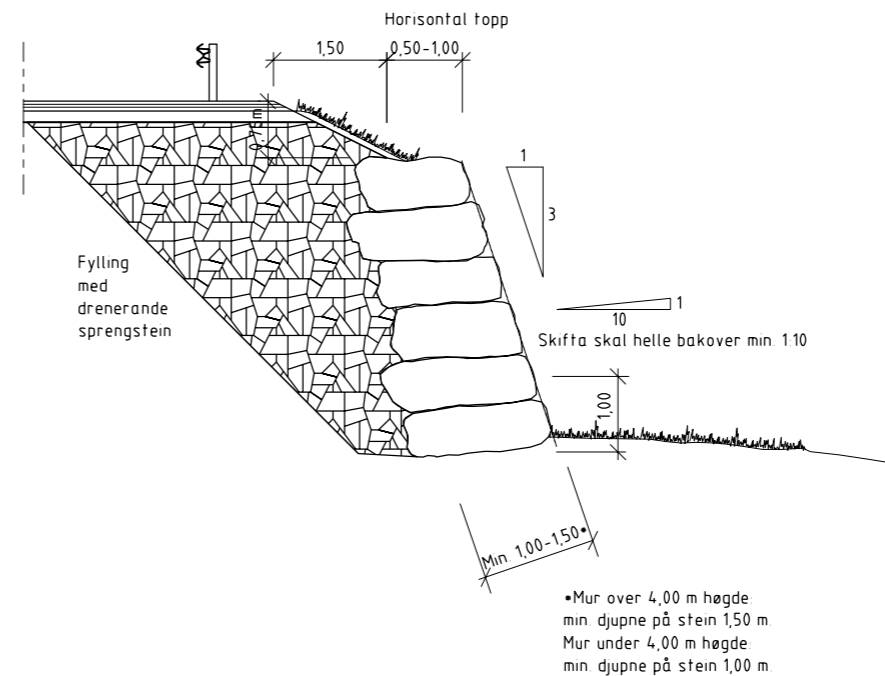
Oppriss
Ikke i målestokk



Skjering
150



Fylling
150



Avvik frå planlagt murfront sett normalt på denne, skal ikkje overstige 100 mm. Enkelte ujamne steinar utover dette kan aksepteras.

Dersom ikkje anna vert avtalt, skal steinen leggjast i forband der langsgående fuger følgjer linjepålegget på vegen. Ved større stigning skal fugene vere vassrette. Fugene skal ha minst mogleg holrom og ikkje fyllast med mindre stein som ikkje har teknisk funksjon i muren. Ferdig mur skal ha størst stein i botnen og ellers god fordeling av blokkstørrelse med gode forband og fortanning.

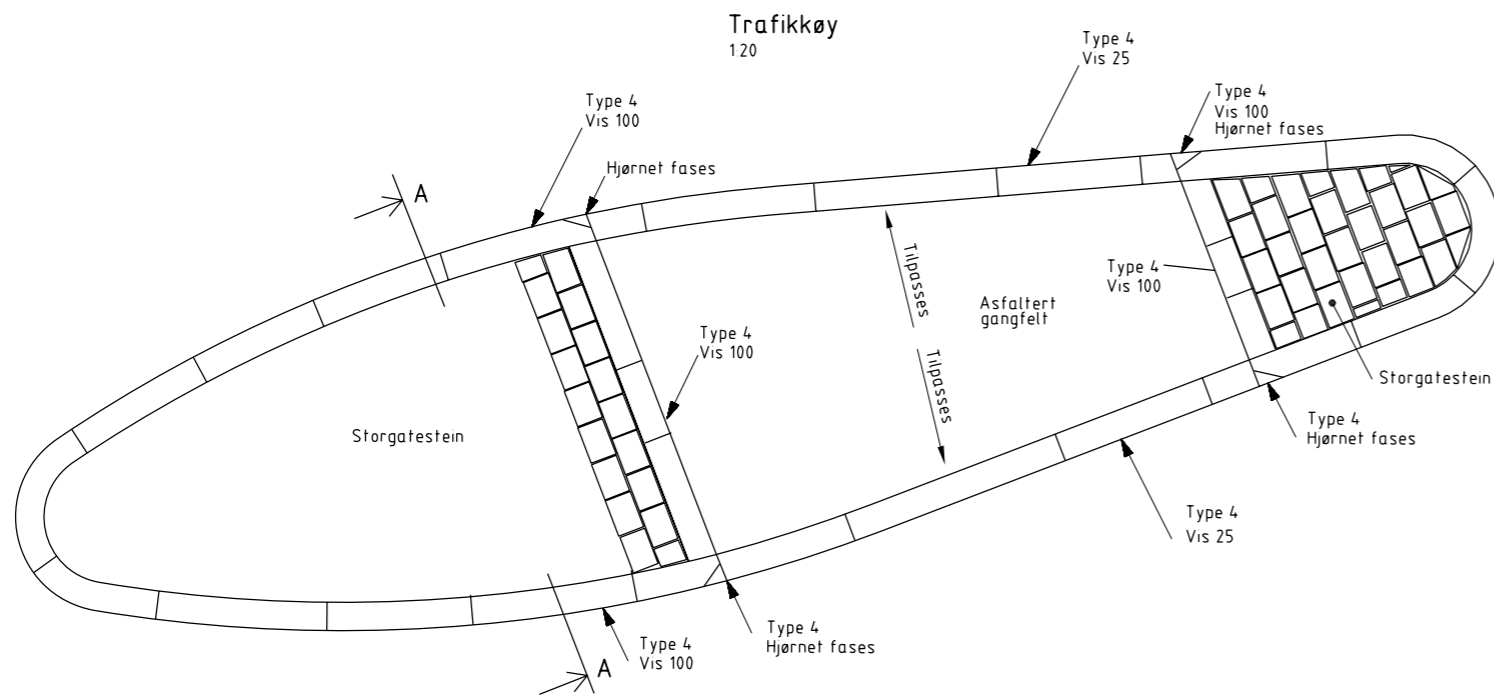
Murendar og murtopp skal ha jamne overgangar mot sideterrenget. Det skal i størst mogleg grad nyttast stein frå anlegget. Dette kan føre til endringar i utførelse, men dette skal avtalast på førehand. Statens vegvesen si handbok 182 skal brukast som rettleiing for muringa. Totalstabilitet skal sjekkast.

I telefarlege masser skal det gravast ut til frostsikker djupne. Dvs slik at tjukkelse på mur og bakfyll tilsaman vert min 2,50 m. For murfundament bør det i slike masser gravast min 1,00 m under botnsteinen.

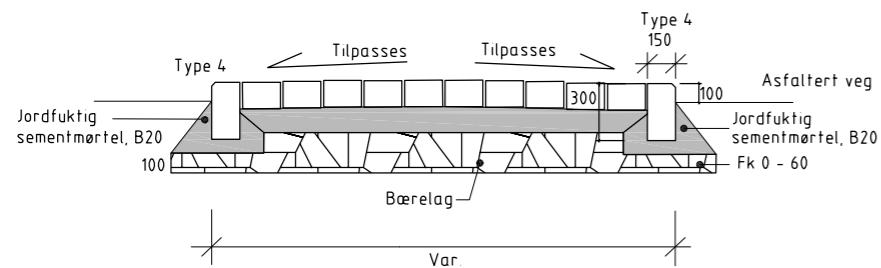
I lausmasse skal botnsteinen gravast ned min 1,00m under opprinneleg terreng, eller til frostfri djupne i telefarlege masser. Størst stein i fundament/botn i stabil ur eller mot fjell må botnsteinen få godt opplegg. Eventuelt må det sprengjast fot. Der det må sprengjast murfot, må denne ha ei breidde på min 3,00m dersom murhøgda er under 4,00m. Dersom murhøgda er over 4,00m må murfoten ha ei breidde på min 4,00m.

Revisjon	Revisjonen gjelder	Utb. Kontr.	Godkjent	Rev. dato
		Tegningsdato 01.04.2007		
Rv544 Hp. 52 Fastlandssambandet til Halsnøy		Bestiller Odd Barstad		
Sunde - Tofte		Produsert for Region vest		
Tørsteinsmur med grov murstein		Produsert av Særkonsult		
Konkurransgrunnlag		PROF-nummer 12RV00544.T_00001		
Utarbeidet av halmer		Arkivnummer 12345_123		
Kontrollert av delrem		Byggeværksnummer 12345_123		
Godkjent av einrøn		Målestokk A1 som vist		
Konsulentarkiv 12345_123		Tegningsnummer/ revisjonsbøketav J201		

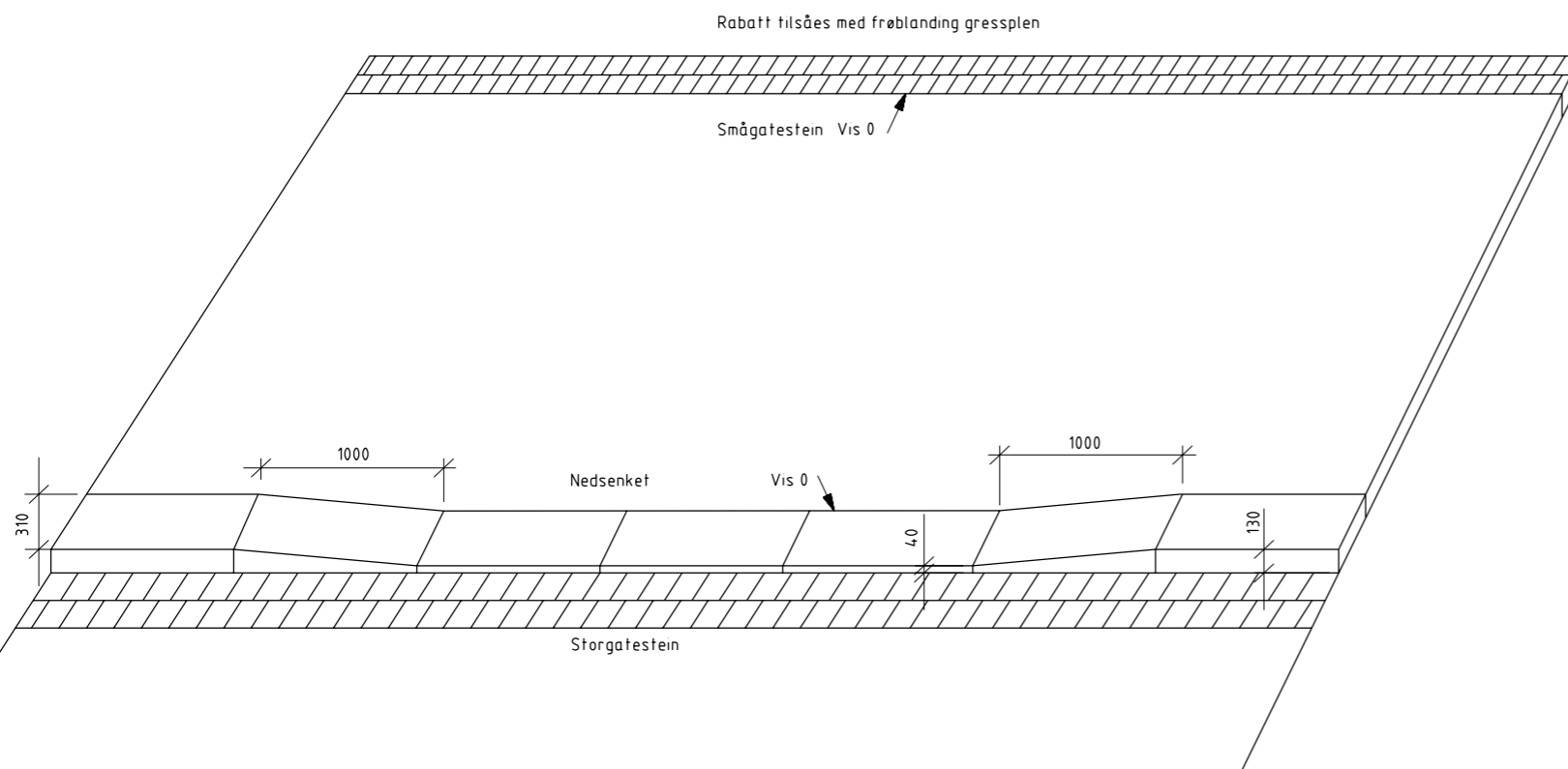
Blank side



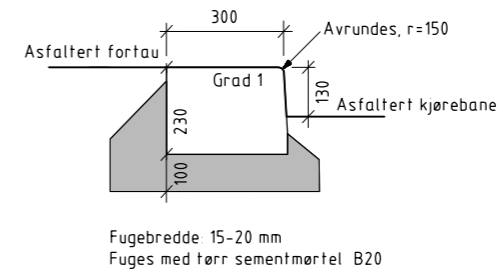
Snitt A - A
120



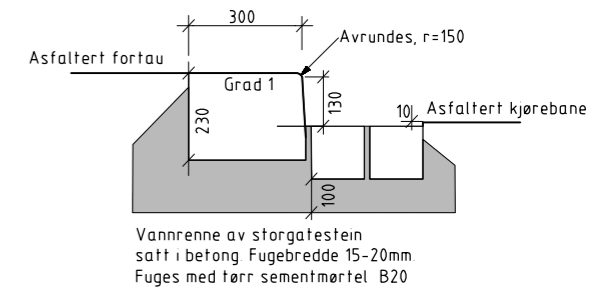
Oppriss fotgjengerovergang
120



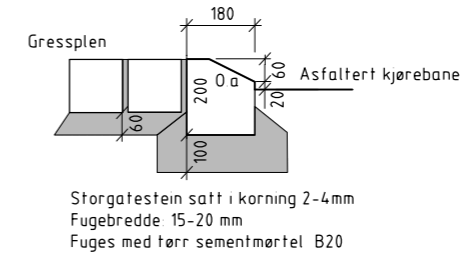
Type 1
Gradhogd granittkantstein
1.10



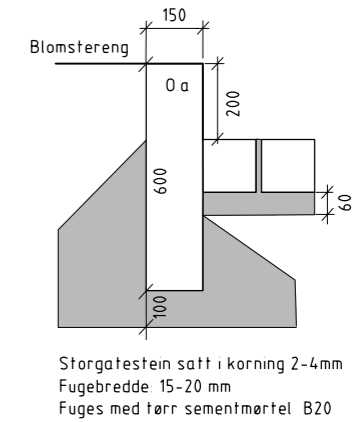
Type 1
Gradhogd granittkantstein m. vannrenne
1.10



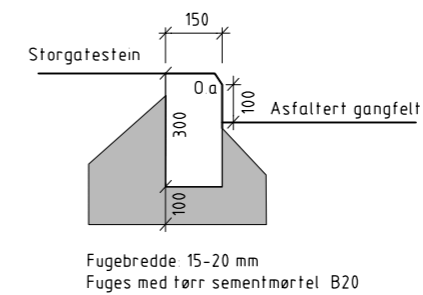
Type 3
Granittkantstein i rundkjøring
Gradhogd faskantstein
1.10



Type 5
Granittkantstein i rundkjøring
Indre sentraløy, råhogd
1.10



Type 4
Granittkantstein for trafikkøy
Råhogd m. fas 20x20 mm
1.10



Merknader

0 a og grad 1 beskriver behandlingen gjort på flater som synes.
Gatestein satt i betong fuges med betong.
Gammel asfalt perforeres ved oppføring av trafikkøyer på eksisterende asfalt.

Revisjon	Revisjonen gjelder	Utarb	Kontr	Godkjent	Rev. dato
		Tegningsdato		01.04.2007	
Fv501 Hp. 01 Ullensaker / Eidsvoll - Garma x Rv181		Bestiller		Odd Barstad	
Stedstilpassning Råholt		Produsert for		Region øst	
Kantstein og trafikkøy		Produsert av		Særkonsult	
Konkurranses grunnlag		PROF-nummer		02FV00501R_00001	
Utarbeidet av		Arkivnummer		12345_123	
Kontrollert av		Byggeværksnummer		12345_123	
Godkjent av		Målestokk A1		som vist	
Konsulentarkiv		Tegningsnummer/		revisjonsbokstav	
12345_123		1401			

2.11 K-tegninger

Konstruksjoner

2.11.1 Generelt

K-tegningene omfatter byggverk som vegbruer, gang-/sykkelbruer, underganger, kulverter, tunnelportaler, tunnelkonstruksjoner, rasoverbygg, store støttemurer, ferjekaier og andre konstruksjoner i henhold til Håndbok N400 *Bruprosjektering*.

2.11.2 Tekniske tegninger for reguleringsplaner

Hvis utformingen av slike byggverk har interesse for offentligheten i forbindelse med behandling av reguleringsplanen, skal forprosjekt legges fram. Selv om konstruksjonene ikke har spesiell offentlig interesse, men representerer store kostnader, skal det utarbeides forprosjekt.

Forprosjekt for byggverk

Forprosjekt for ei bru omfatter normalt en oversiktstegning (K-tegning). Det samme gjelder for de øvrige byggverkstypene. I spesielle tilfeller kan det være nødvendig med supplerende tegninger. Detaljeringsgraden tilpasses byggverkets størrelse og kompleksitet, men begrenses ut fra behovet i planprosessen.

Oversiktstegning

Oversiktstegningen skal omfatte følgende (se tegningseksempel K201 og K401):

- Veglinjedata
- Oppriss
- Plan
- Typisk(e) snitt
- Merknader med henvisninger

Veglinjedata bør vises i tabellform som plasseres over opprisset. Følgende data skal framgå:

- Profilnummer, profilhøyder, vertikal- og horisontalkurvatur og tverrfall. Konstant tverrfall kan alternativt kun vises på tverrsnittet.
- Eventuell breddeutvidelse skal også vises i tabellen.

Oppriss skal vise:

- Konstruksjonstype og fundamentering.
- Akseplassering for søyler, landkar, lagre og fugekonstruksjoner.
- Over sjøfarvann: Middelvannstand (MV) og høyeste astronomiske tidevann (HAT)
- Største og minste fri høyde over HAT
- For seilløp: Beliggenhet, fri bredde og fri høyde over HAT

- Over vassdrag: Høyeste observerte vannstand (flom) med tilhørende årstall og minste fri høyde. Dessuten angis tilgjengelige data om for eksempel laveste vannstand, høyeste og laveste regulerte vannstand.
- Over veg eller jernbane: Minste fri høyde mellom underkant konstruksjon og overkant underliggende veg eller skinnegang.

For konstruksjoner som er vanskelige å framstille i oppriss, kan opprisset erstattes med et vertikalt lengdesnitt i senterlinje.

Plan skal vise:

- Konstruksjonens plassering i forhold til omgivelsene og nordretning (nordpil).
- Kjørefelt, skuldre, midtdeler, fortau eller gang-/sykkelbane, kantdragere og breddeutvidelse.
- Opplagerlinjer for landkar og pilarer med angivelse av skjevhet.
- For bruer over vassdrag: Strømretning og eventuell erosjonsbeskyttelse av skrånninger og/eller fundamenter.
- For overgangsbruer: Kryssende veg eller jernbanes senterlinje i forhold til veglinja (profilnummer) med skjevheter. Videre angis fri avstand fra senterlinje til nærmeste konstruksjonsdel som pilar, landkar og lignende.

Snitt skal vise:

- Konstruksjonens typiske tverrsnitt med tilhørende konstruksjonshøyder. Ved flere spenn med vesentlig forskjellige tverrsnitttyper eller -høyder, skal dette angis, om nødvendig med flere snitt.
- Bredde og plassering av kjørefelt, skuldre, midtdeler, fortau eller gang-/sykkelbane, breddeutvidelse, rekkverksrom, fri avstand mellom føringer samt totalbredde.
- Type rekkverk eller andre føringer.
- Form på typiske pilarer eventuelt med snitt.

Merknadsfeltet på oversiktstegningen skal inneholde:

- Vegtype, ÅDT og fartsgrense
- Håndbok N400 *Bruprosjektering* (med revisjonsår)
- Typiske materialkvaliteter
- Typebelegning i kjørebane med dimensjonerende belegningsvekt.
- Henvisninger til andre tegninger eller annet aktuelt grunnlagsmateriale.
- Eventuelt påseilingslast fra skip.

2.11.3 Konkurransesgrunnlag og arbeidstegninger

Konkurransesgrunnlag

I konkurransegrunnlaget, ved enhetspriskontrakt, skal det for de enkelte byggverk inngå:

- Oversiktstegning
- Formtegninger
- Armeringstegninger
- Eventuelle ståltegninger
- Spennarmeringstegninger
- Eventuelt andre detaljtegninger som er nødvendig for kostnadsoverslaget.

Oversiktstegningen skal ha samme innhold som står beskrevet i kapittel 2.11.2 "Tekniske tegninger for reguleringsplaner". Eventuelle fremmedinstallasjoner som telekabler, høyspentkabler, vann- og avløpsledninger skal også vises. Godkjenning av slike installasjoner skal foreligge fra Vegdirektoratet før arbeider igangsettes, se håndbok N400 *Bruprojektering*.

Øvrige tegninger skal entydig informere om og detaljert vise det som er nødvendig for prissettingen. Merknadsfeltet skal vise materialkvaliteter, kontrollklasser og henviser til andre tegninger eller grunnlagsmateriale som er nødvendig for å forstå tegningen. Tegningseksemplene K202, K402 og K403 er eksempler på henholdsvis form- og armeringstegninger. Det vises også til håndbok N400 *Bruprojektering*.

For store og/eller kompliserte byggverk kreves det minst teknisk delgodkjenning fra Vegdirektoratet før konkurransegrunnlaget kan sendes ut, se håndbok N400 *Bruprojektering*. For mindre og/eller enklere anlegg har regionvegsjefen beslutningsmyndighet. Det vises til Håndbok R760 *Styring av investerings-, drifts- og vedlikeholdsprosjekt*.

For andre konkurranseformer, for eksempel totalentrepriser, kan tegningsgrunnlaget reduseres vesentlig, men det bør inneholde minst oversiktstegninger fra forprosjekt utarbeidet for detaljplanbehandlingen.

Arbeidstegninger

Arbeidstegninger omfatter alle K-tegninger som er nødvendige for å beskrive det permanente byggverket.

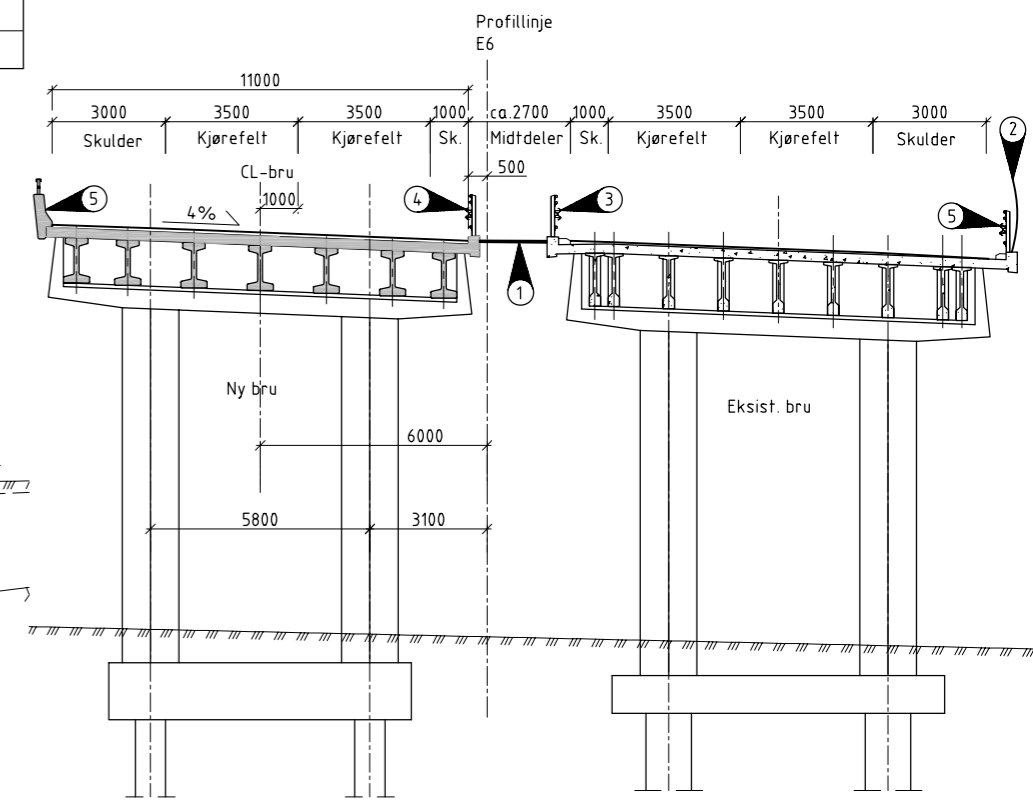
For alle arbeidstegninger kreves det teknisk godkjenning fra Vegdirektoratet før arbeidene kan igangsettes, se håndbok N400 *Bruprojektering*. Denne godkjenningen er uavhengig av om det er gitt teknisk del-godkjenning eller ikke.

Som utført-tegninger

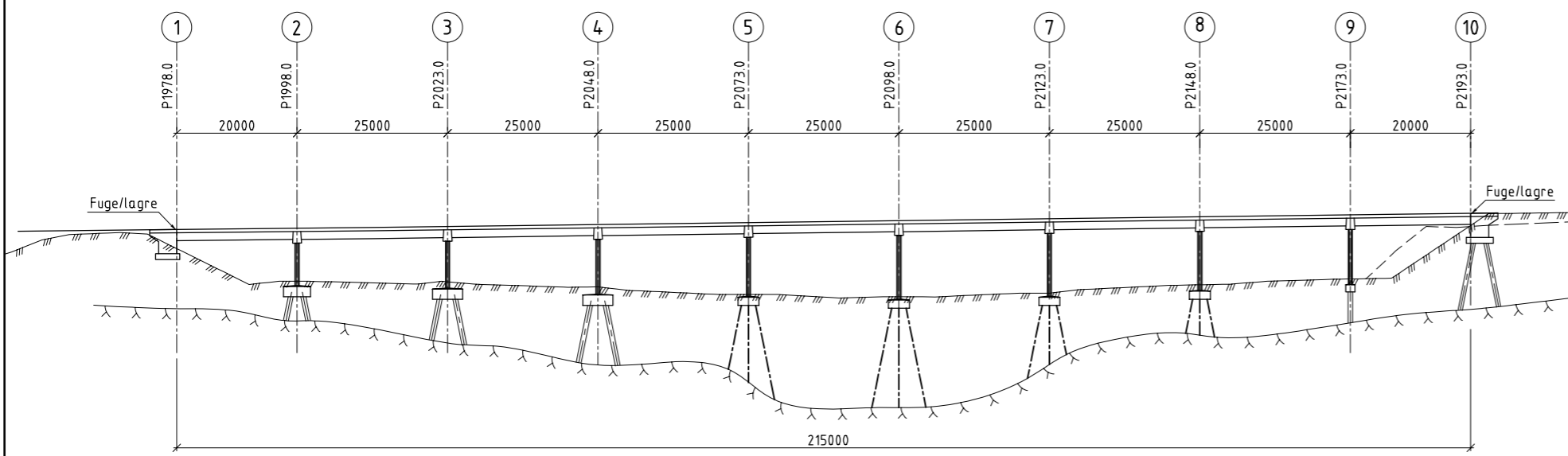
Når byggverket er ferdigstilt, skal alle tegninger revideres i henhold til endelig utførelse. I tittelfeltet brukes betegnelsen "Som utført". Som utført-tegninger har felles dato (sluttdato) og ikke revisjonsbokstav.

Profilnummer	1970	1980	1990	2000	2010	2020	2030	2040	2050	2060	2070	2080	2090	2100	2110	2120	2130	2140	2150	2160	2170	2180	2190	2200	
Profilhøyde	119,164			119,415					120,030					120,666						121,301					121,936
Terrenghøyde																									
Vertikalkurve	R = 7350										s = -0,013														
Horisontalkurve	R = 1200																								

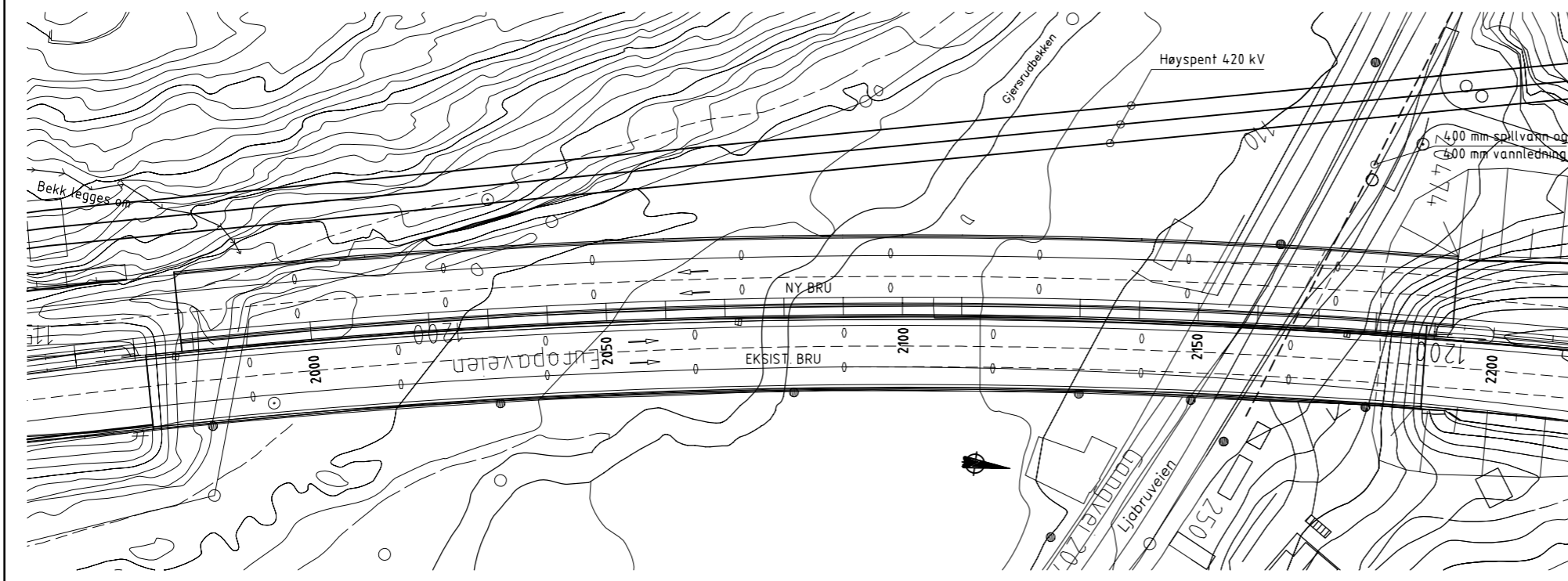
Typisk tverrsnitt
1:100



Oppriss
1:500



Plan
1:500



Merknader

Vegtype H1, ÅDT 10000, fartsgrense 90 km/t
Flerfelts bru med prefabrikerte betongbjelker

Prosjekteringsgrunnlag

- Håndbok 184: Lastforskrifter for bruer og ferjekajer (1995) med rettelser, endringer og tillegg Versjon 2001-1
- Håndbok 185: Prosjekteringsregler for bruer (1996) med rettelser, endringer og tillegg Versjon 2001-1

Betong/Armering

Betong: Betongspesifikasjon B35 SV-40
Armering: Slakkarmering B500C
Miljøklasse: Meget aggressivt (MA)
Kontrollklasse: Utvidet kontroll iflg. NS 3420
Luftinnhold: 5±1,5%

Fundamentering

Akse 1 på sprengsteinsfylling
Aks 2-4 på fjell/stålrørspeler til fjell
Aks 5-8 på betongpeler til fjell
Aks 9 og 10 på stålrørspeler til fjell

Belegning

Belegningsklasse A3-4 iht. Håndbok 145:
Asfaltslitelag og fuktisolering med PmB-baserte materialer
Dimensjonert for slitelagsvekt 3,0 kN/m²

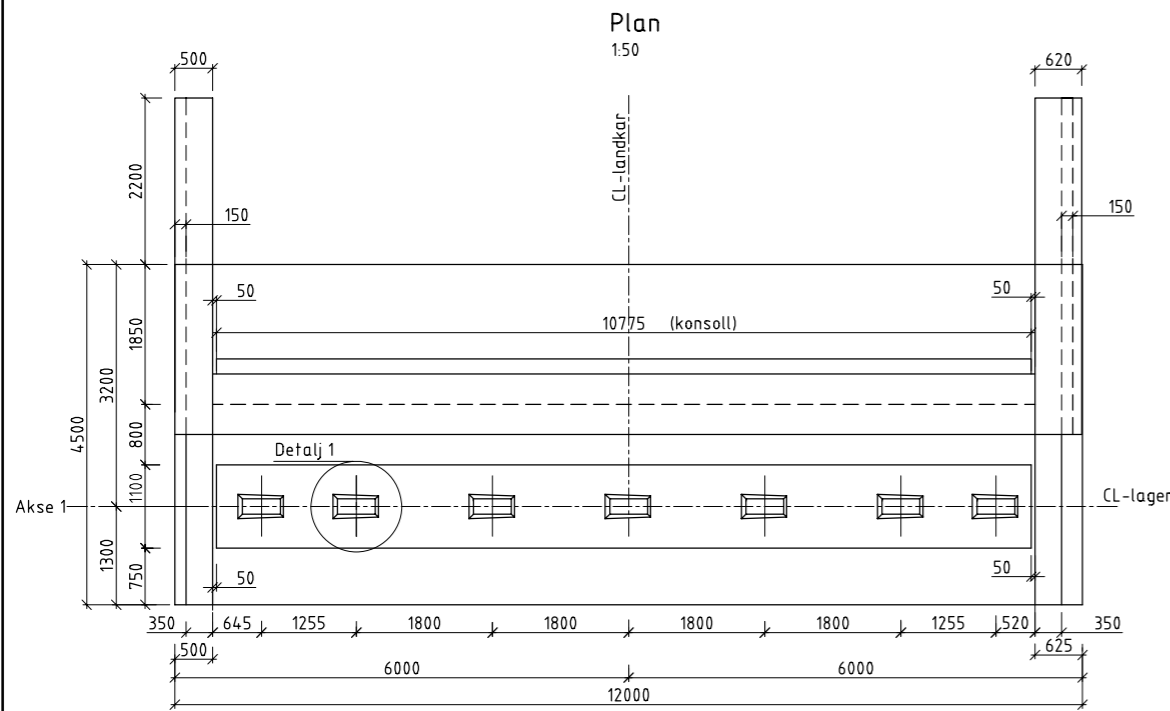
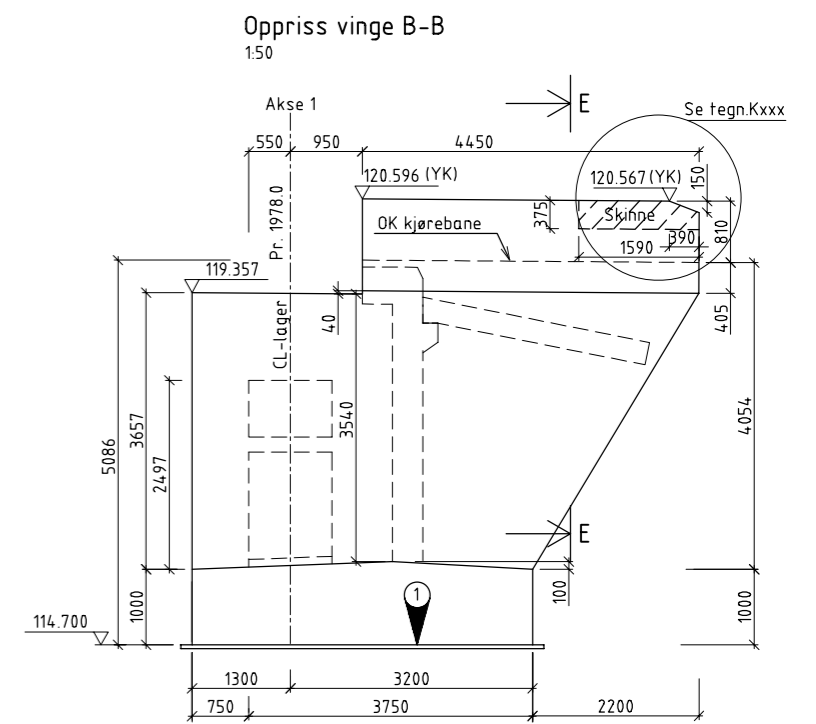
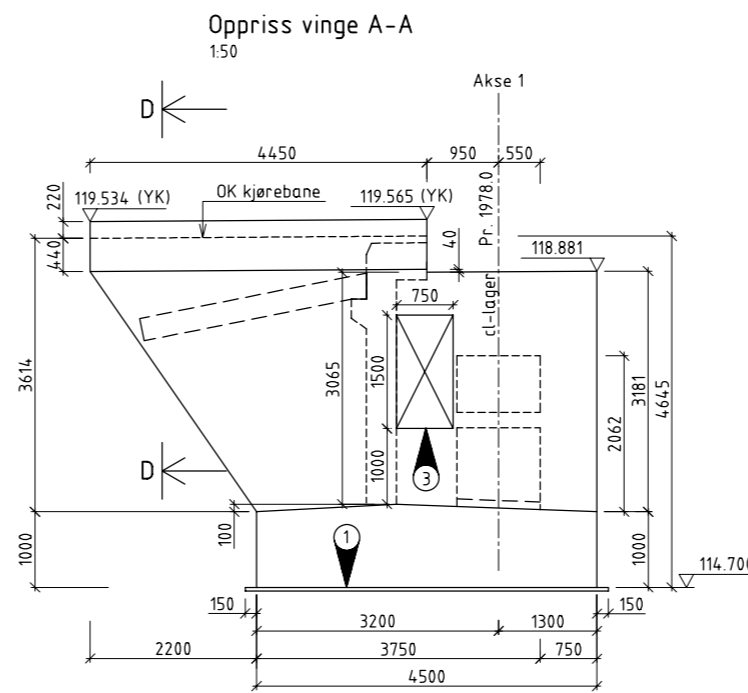
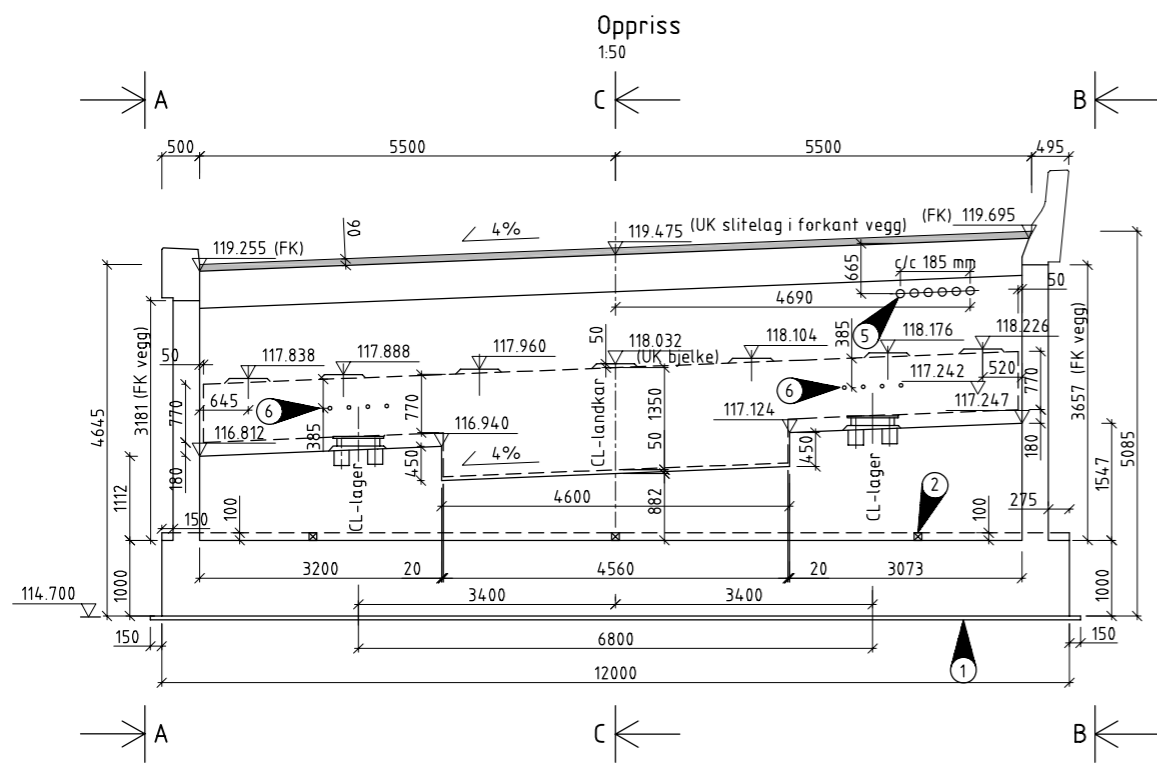
Fuger/Lagre

Kjørebanefuge og lagre i akse 1 og 10

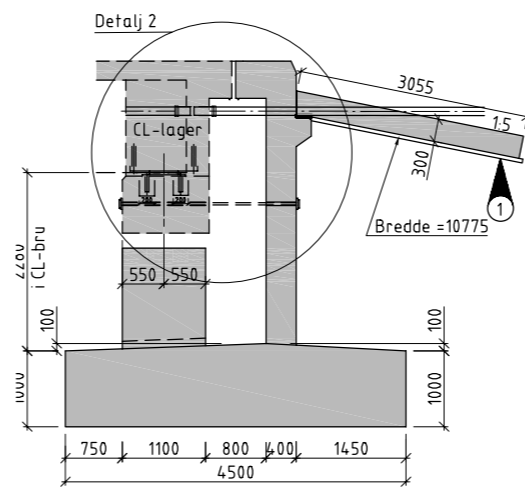
Merknader

- ① Rist med tverrgående ribber c/c 150 mm.
- ② Støyskjerm på eksisterende bru.
- ③ Ståltrekkverk på eksisterende bru.
- ④ Ståltrekkverk på ny bru.
- ⑤ Betongtrekkverk med stål topprekkeverk på ny bru.

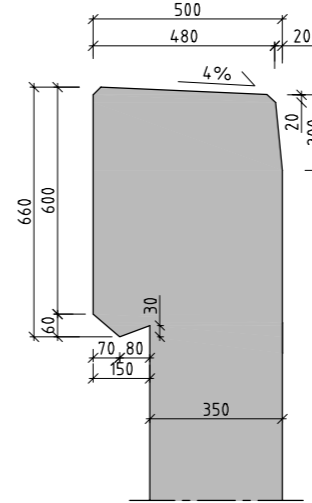
Revisjon	Revisjonen gjelder	Utarb.	Kontr.	Godkjent	Rev. dato
Godkjent	som arbeidetegning ifølge notat fra Vegdirektoratet				Saksnr. 1234567
Statens vegvesen		Tegningsdato	01.04.2007		
E6 Hp: 01 Assurjern - Klemetsrud		Bestiller	Odd Barstad		
Klemetsrud bru		Produert for	Region øst		
Oversikt		Produert av	Særkonsult		
Kjørebanegrunnlag		PROF-nummer	02EV0006T_00001		
Utarbeidet av	Kontrollert av	Godkjent av	Tegningsnummer/		
halmer	delrem	einron	12345_123		
		Konsulentarkiv	12345_123		
		Målestokk A1	som vist		
		revisjonsbokstav	K401		



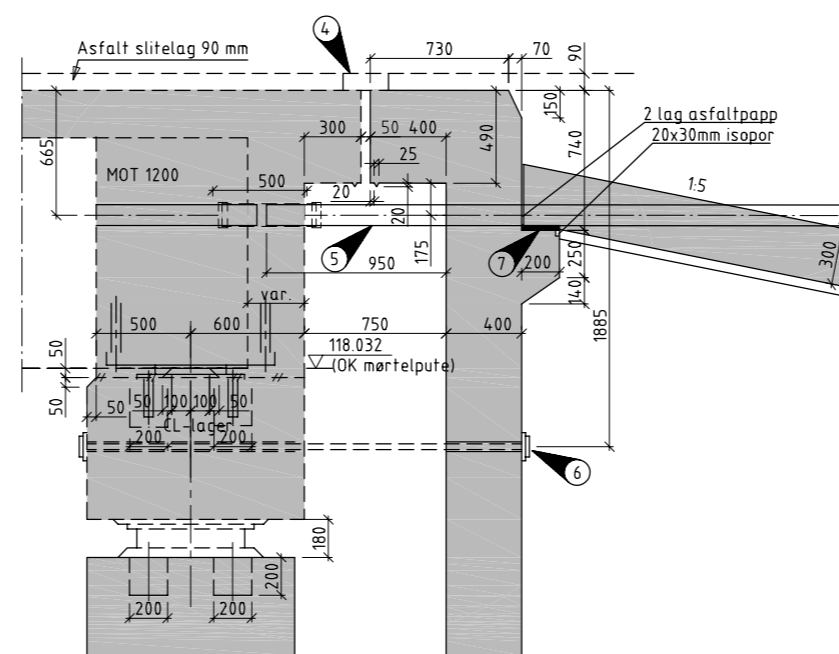
Snitt C-C 1:50



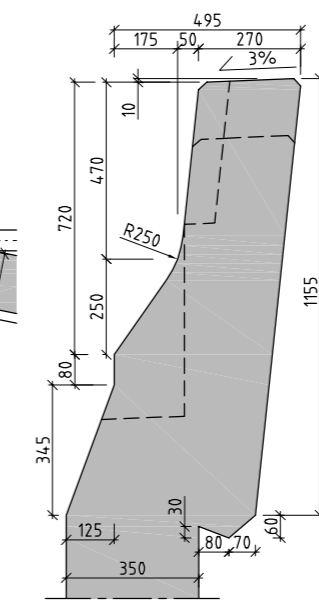
Snitt D-D 1:50



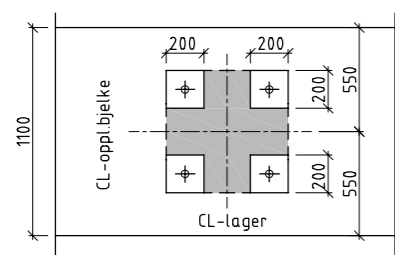
Detalj 2 1:20



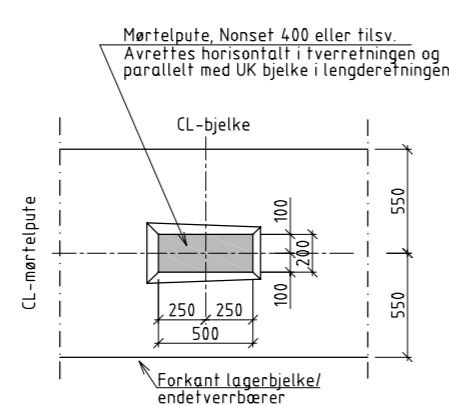
Snitt E-E 1:10



Plan lager 1:20



Detalj 1 1:20



Skravert flate skal være horisontal i x- og y-retn.
Utsp. forankr bolter: 200x200mm, 200mm dyp

Ensid. beveg. lager: Vmaks = 2600 KN, Vmin = 600 KN
Hmaks = 400 KN, for Vmin = 800KN
Maks rotasjon = 0.3%
Forskyvn. i lengderetning = ±40mm

Allsid. beveg. lager: Vmaks = 2600 KN, Vmin = 600KN
Maks rotasjon = 0.3%
Forskyvn. i lengderetning = ±40mm

Merknader

Alle synlige hjørner avfases med 20mm trekantlist.
Betong/Armering: Betongspesifikasjon B35 SV-40
Slakkarmering B500C
Miljøklasse: Meget aggressivt (MA)
Kontrollklasse: Utvidet kontroll iflg. NS 3420
Luftinnhold: 5±1,5%

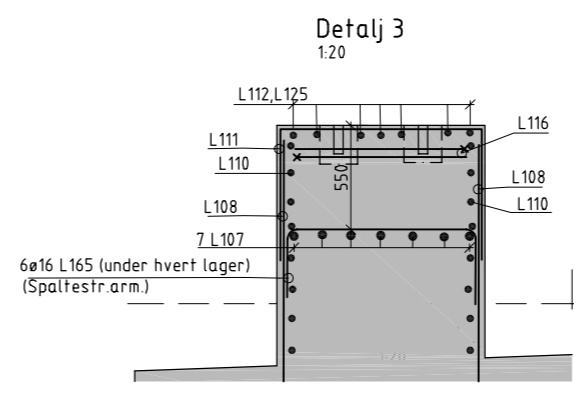
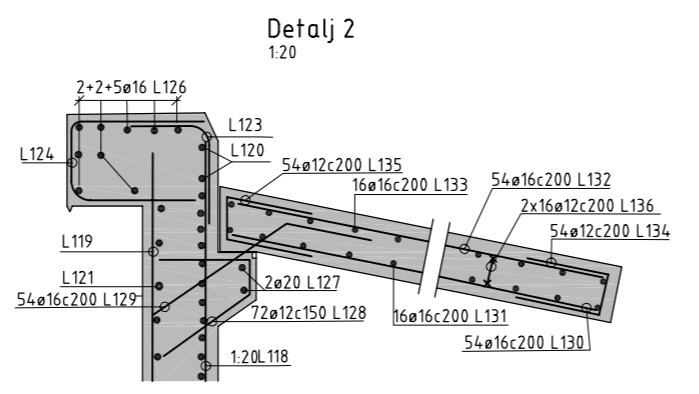
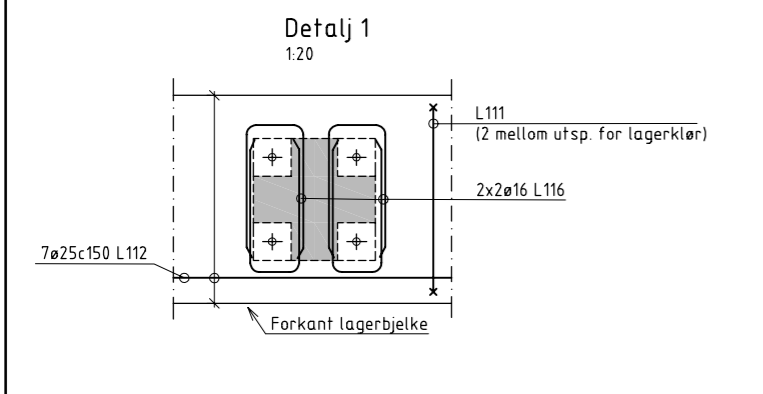
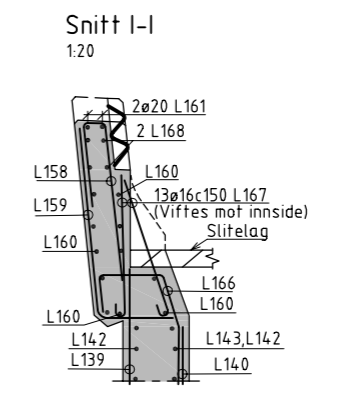
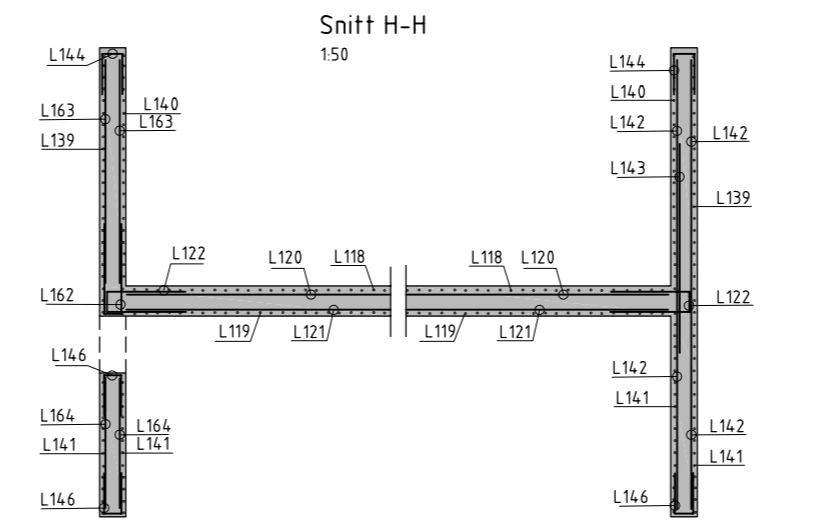
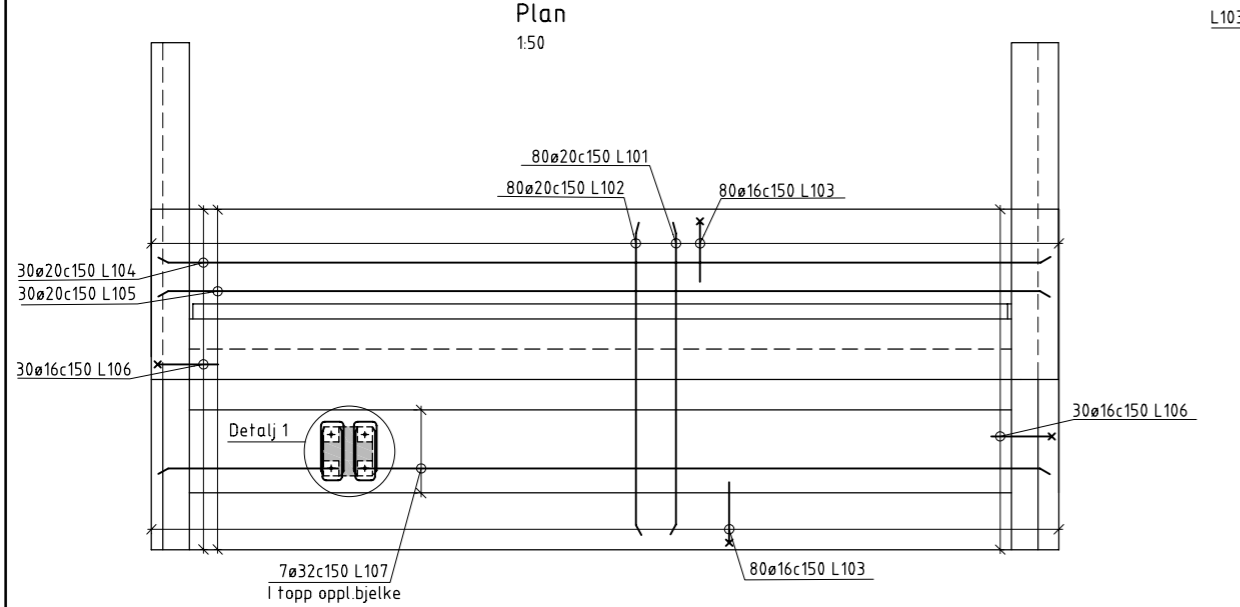
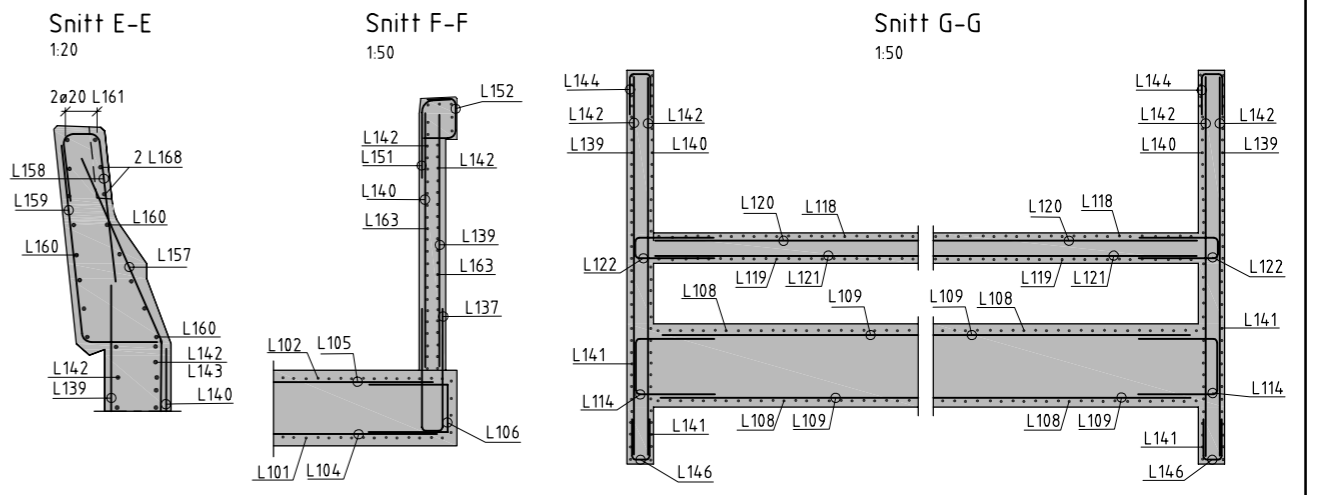
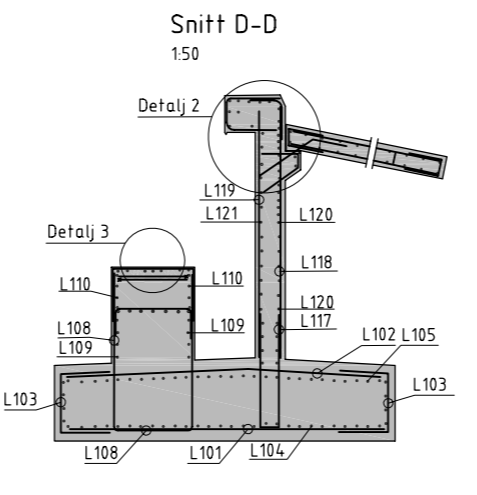
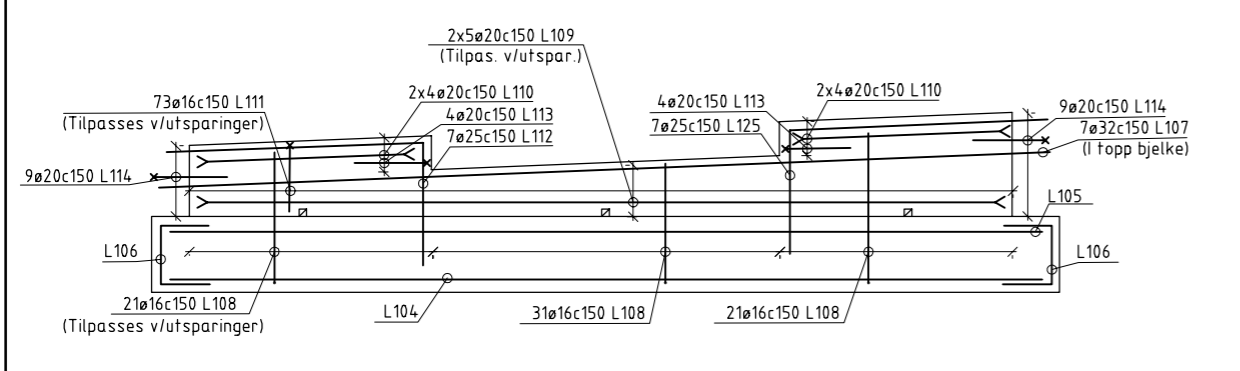
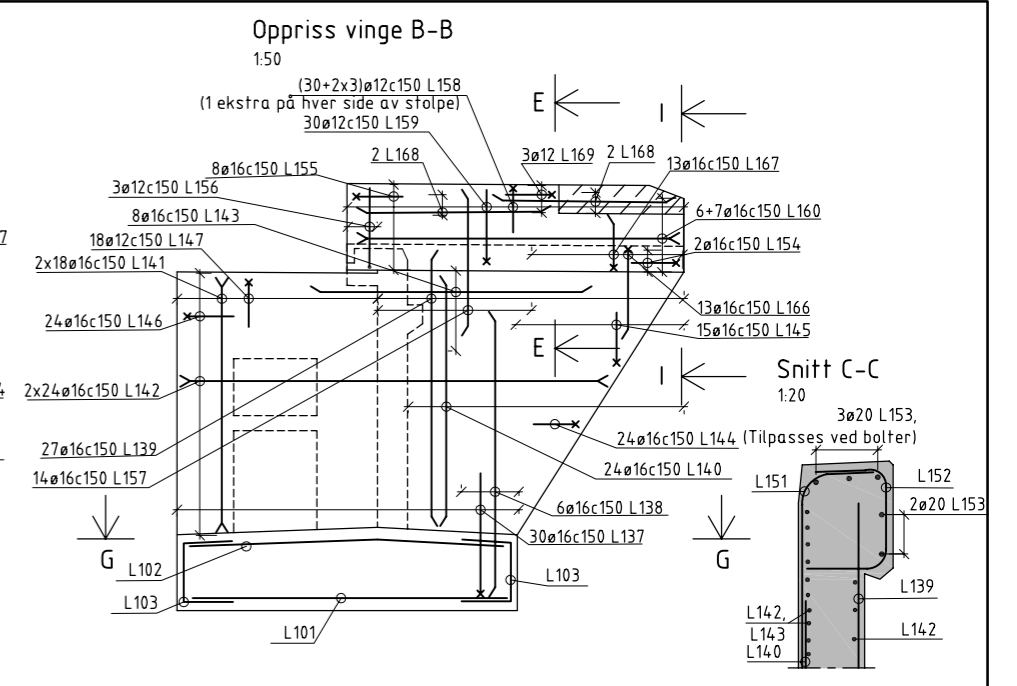
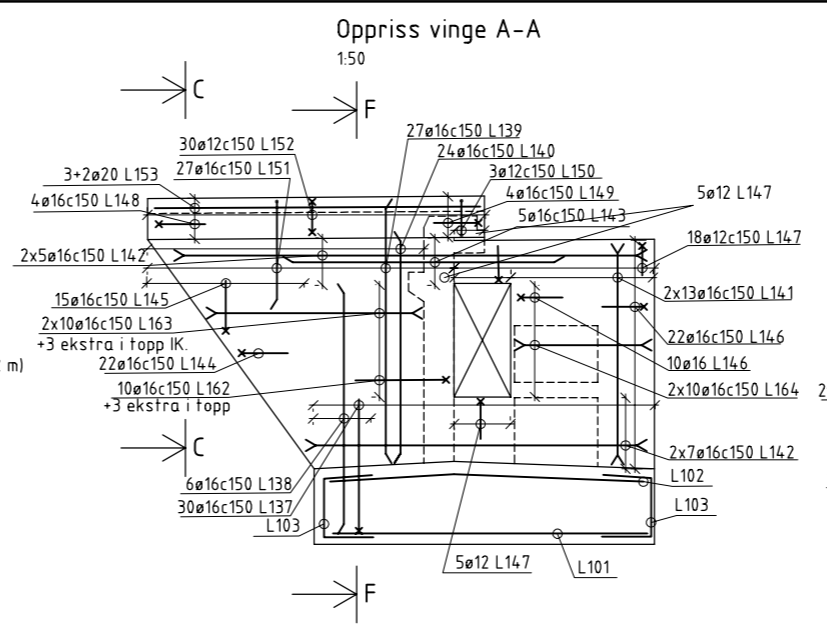
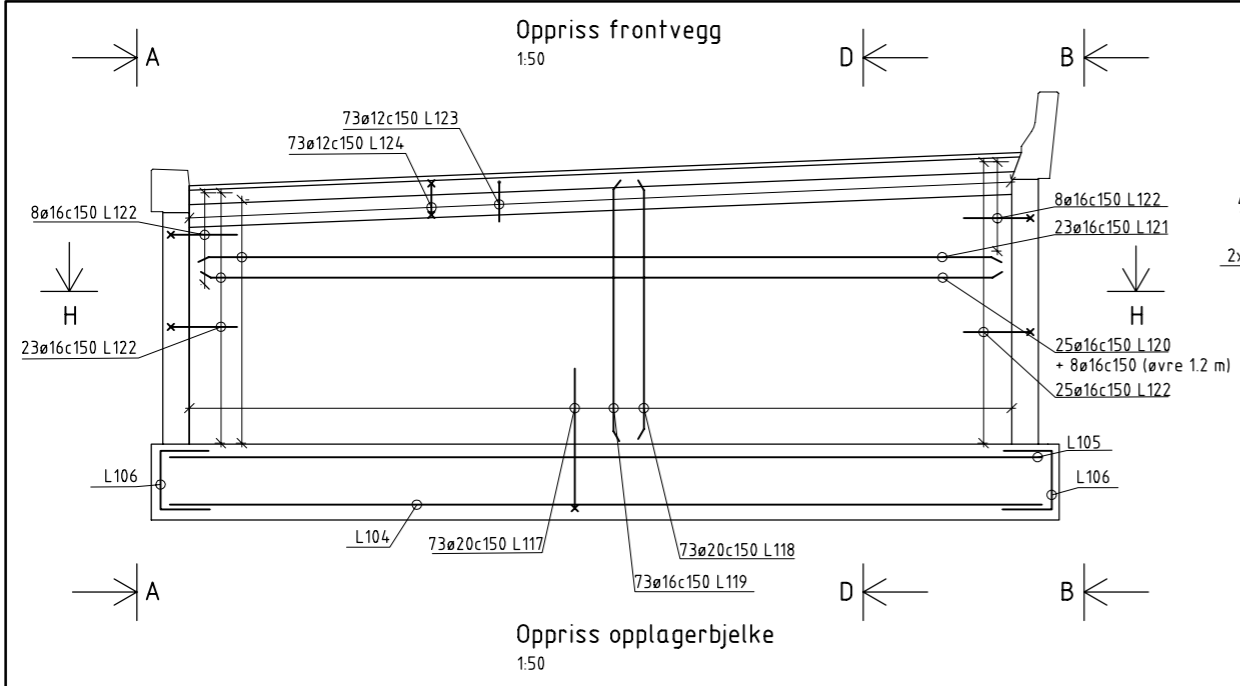
- ① Fundamentering: På sprengsteinsfylling. Under sålen legges et 50 mm tykt lag magerbetong B20.
- ② Drenering: 3 stk. utsparinger, BxH=100x100mm, c/c= 4m i opplagerbjelke.
- ③ Inspeksjonslukke: 1 stk. utsparing, BxH =750x1500 mm for dør til inspeksjonsrom.
- ④ Asfaltfuge: Se prosess 86,121
- ⑤ Rør-gjennomføring: 6 stk. 4 m lange ø110 mm rør, c/c 185mm. Plassert vertikalt 665 mm fra UK slitelag. 6 stk. 0,5 m lange ø125 mm rør ved overgangen til PVC-rør.
- ⑥ Utsparinger: 4 stk. utsparinger for 15 mm stag gjennom vegg, med c/c 250mm symmetrisk over hvert lager.
- ⑦ Foring: Isopor mellom UK rør og OK konsoll, tilpasses form på rør.

Henvisninger

- Kxxx: Oversikt.
- Kxxx: Fundament og stikningsplan.
- Kxxx: Landkar akse 1, Armering.
- Kxxx: Endetverrbærer i akse 1, Form.
- Kxxx: Kjørestertk stålrekkverk og kjørestertk betongrekkverk
- Kxxx: Kjørestertk betongrekkverk, detaljer

Revisjon	Revisjonen gjelder	Utarb.	Kontr.	Godkjent	Rev. dato
Godkjent	som arbeidstegning ifølge notat fra Vegdirektoratet	Saksnr.	1234567		
Statens vegvesen		Tegningsdato	01.04.2007		
E6 Hpl 01 Assurjern - Klemetsrud		Bestiller	Odd Barstad		
Akershus grense - Klemetsrud		Produsert for	Region est		
Klemetsrud bru		Produsert av	Særkonsult		
Landkar akse 1, Form		PROF-nummer	02EV0006T_00001		
Kjøresterk grunnlag		Arkivnummer	12345_123		
Utarbeidet av		Byggesaksnummer	12345_123		
halmer		Målestokk A1	som vist		
Kontrollert av		Tegningsnummer/	revisjonsbokstav	K402	
delrem		einrøn	12345_123		

Blank side



Merknader

Alle synlige hjørner avfases med 20mm trekantlist.

Betong/Armering: Betongspesifikasjon B35 SV-40 Slakkarmering B500C

Miljøklasse: Meget aggressivt (MA)

Kontrollklasse: Utvidet kontroll iflg. NS 3420

Luffinnhold: 5 ± 1,5%

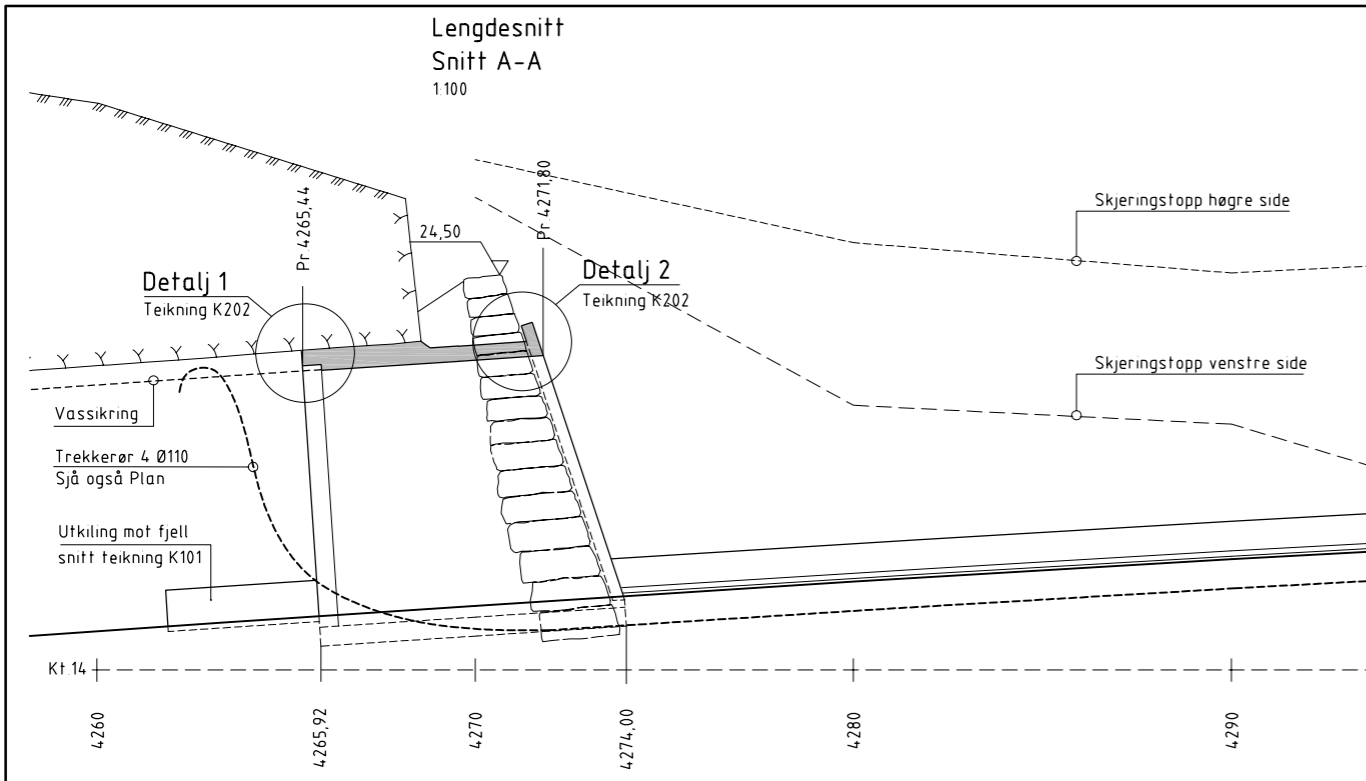
Betongoverdekning: 40 mm ± 5mm til monteringsjern
55 mm ± 15mm til konstruktiv armering
75 mm ± 15mm i UK såle

Henvisninger

Kxxx: Landkar akse 1. Form
Kxxx: Kjørestert stålrekkverk og kjørestert betongrekkverk
Kxxx: Kjørestert betongrekkverk, detaljer

Armeringslister: Lxxx - Lxxx

Revisjon	Revisjonen gjelder	Utarb.	Kontr.	Godkjent	Rev. dato
Godkjent	som arbeidstegning ifølge notat fra Vegdirektoratet				Saksnr. 1234567
Statens vegvesen		Tegningsdato		01.04.2007	
E6 Hp: 01 Assurjern - Klemetsrud		Bestiller		Odd Barstad	
Akershus grense - Klemetsrud		Produsert for		Region øst	
Klemetsrud bru		Produsert av		Særkonsult	
Landkar akse 1, Armering		PROF-nummer		Q2EV0006T_0001	
Kjøreplansegrunntegning		Arkivnummer		12345_123	
Utarbeidet av		Byggeværksnummer		12345_123	
delrem		Målestokk A1		som vist	
Godkjent av		Tegningsnummer/		revisjonsbokstav	
einjon		12345_123		K403	



Detalj 1 Teikning K202

Detalj 2 Teikning K202

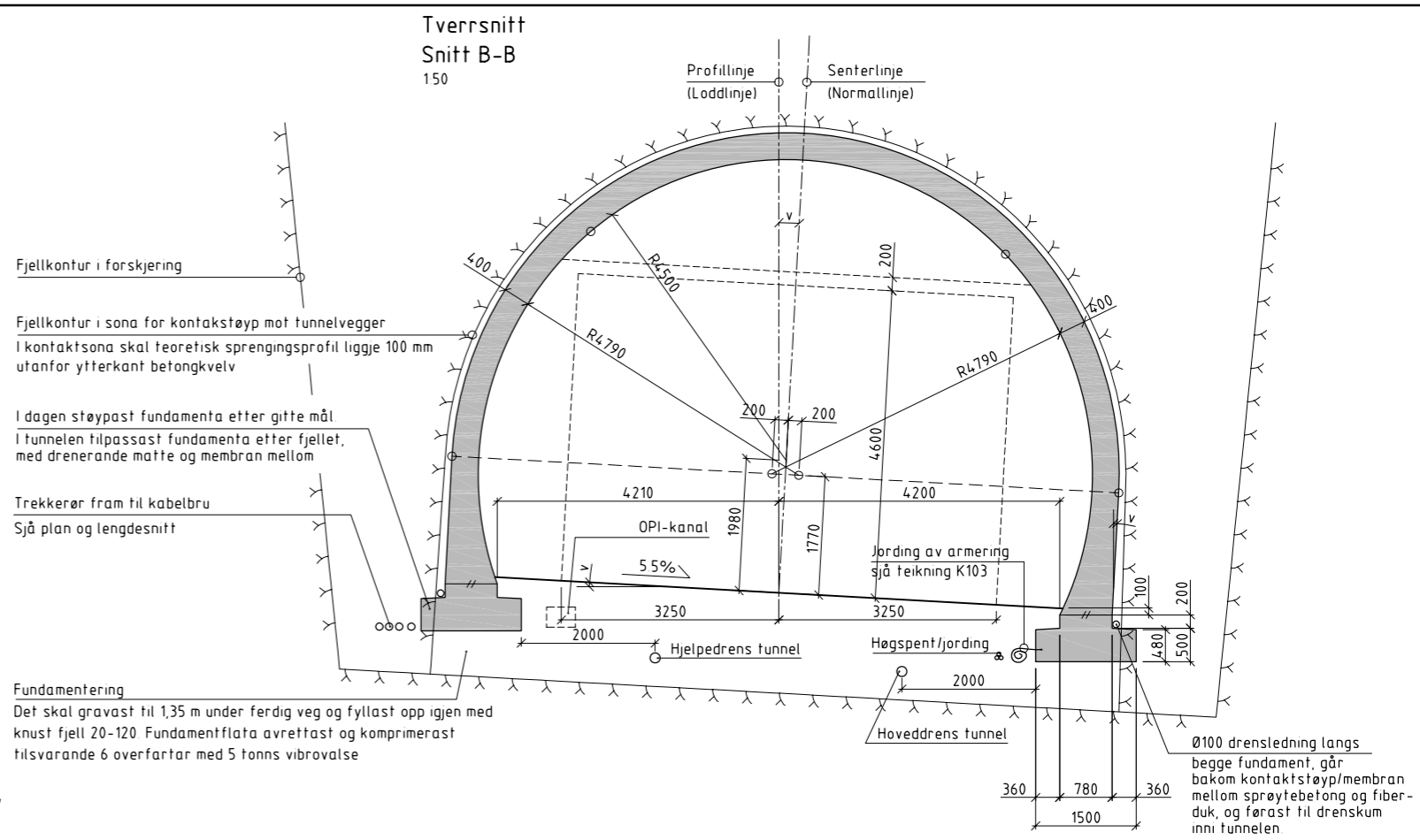
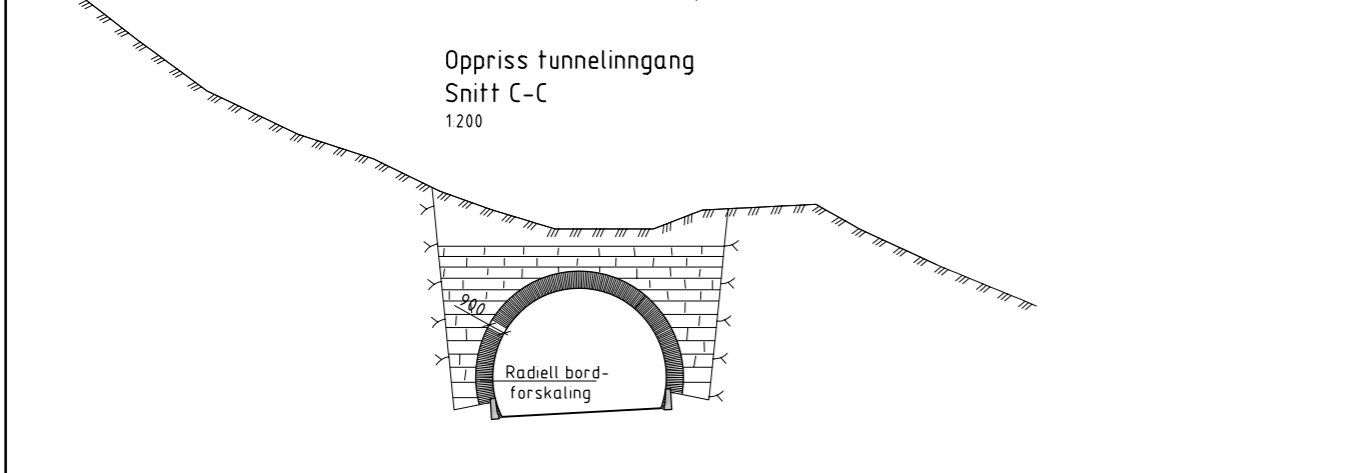
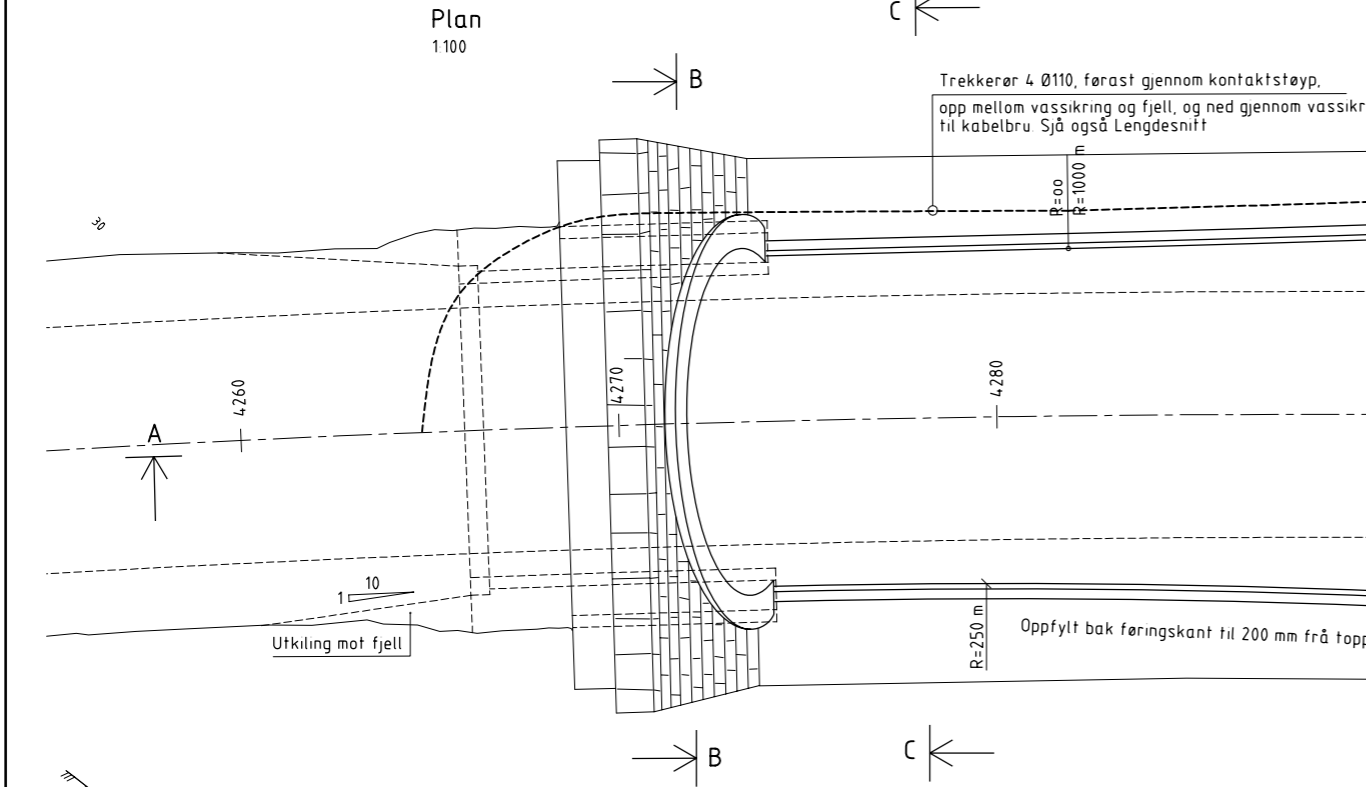
Vassikring

Trekkerør 4 Ø110
Sjå også Plan

Utkiling mot fjell
snitt teikning K101

Kt 14

4260 4265,92 4270 4274,00 4280 4290



Fjellkontur i forskjering

Fjellkontur i sona for kontaktstøpp mot tunnelvegger
I kontaktsona skal teoretisk sprengingsprofil ligge 100 mm utanfor ytterkant betongkvelv

I dagen støypast fundamenta etter gitte mål
I tunnelen tilpassast fundamenta etter fjellet, med drenerande matte og membran mellom

Trekkerør fram til kabelbru
Sjå plan og lengdesnitt

Fundamentering
Det skal gravast til 1,35 m under ferdig veg og fyllast opp igjen med knust fjell 20-120. Fundamentflata avrettast og komprimerast tilsvarande 6 overfartar med 5 tonns vibrovalse

Hjelpedrens tunnel

Høgspenning/jording

Ø100 drensledning langs begge fundament, går bakom kontaktstøpp/membran mellom sprøytebetong og fiberduk, og førast til drenskum inni tunnelen

Revisjon		Revisjonen gjelder		Utarb.	Kontr.	Godkjent	Rev. dato
Godkjent som arbeidstegning ifølge notat fra Vegdirektoratet				Saksnr. 1234567			
Statens vegvesen				Tegningsdato 01.04.2007			
Rv544 Hp. 52 Fastlandssambandet til Halsøy				Bestiller Odd Barstad			
Sunde - Tofte				Produsert for Region vest			
Tunnelportal				Produsert av Særkonsult			
Form				PROF-nummer 12RV00544T_00001			
Konkurranseskrift				Arkivnummer 12345_123			
Utarbeidet av				Byggesaksnummer 12345_123			
Kontrollert av				Målestokk A1 som vist			
Godkjent av				Tegningsnummer/			
Konsulentarkiv				revisjonsbokstav			
12345_123				K201			

Merknader

Vegtype H1, ÅDT 6000, fartsgrense 70 km/t

Prosjekteringsgrunnlag

Håndbok 185 Prosjekteringsregler for bruer (1996) med rettelser, endringer og tillegg Versjon 2001-1

Betong

Betongspesifikasjon B35 SV-40

Miljøklasse MA

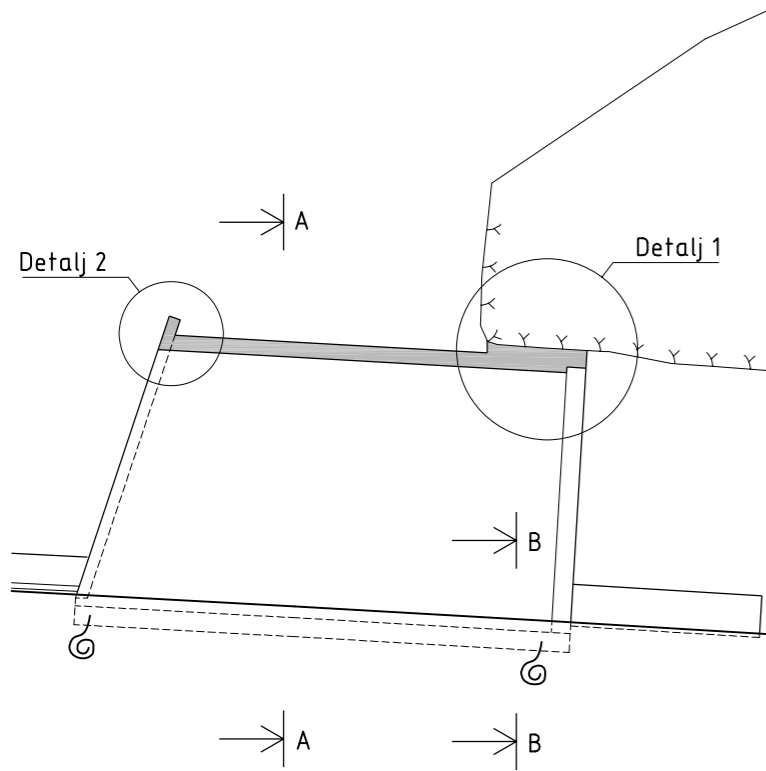
Luft 5% ± 1,5%

Forskaling Synlege hjørner avfasast 20 mm

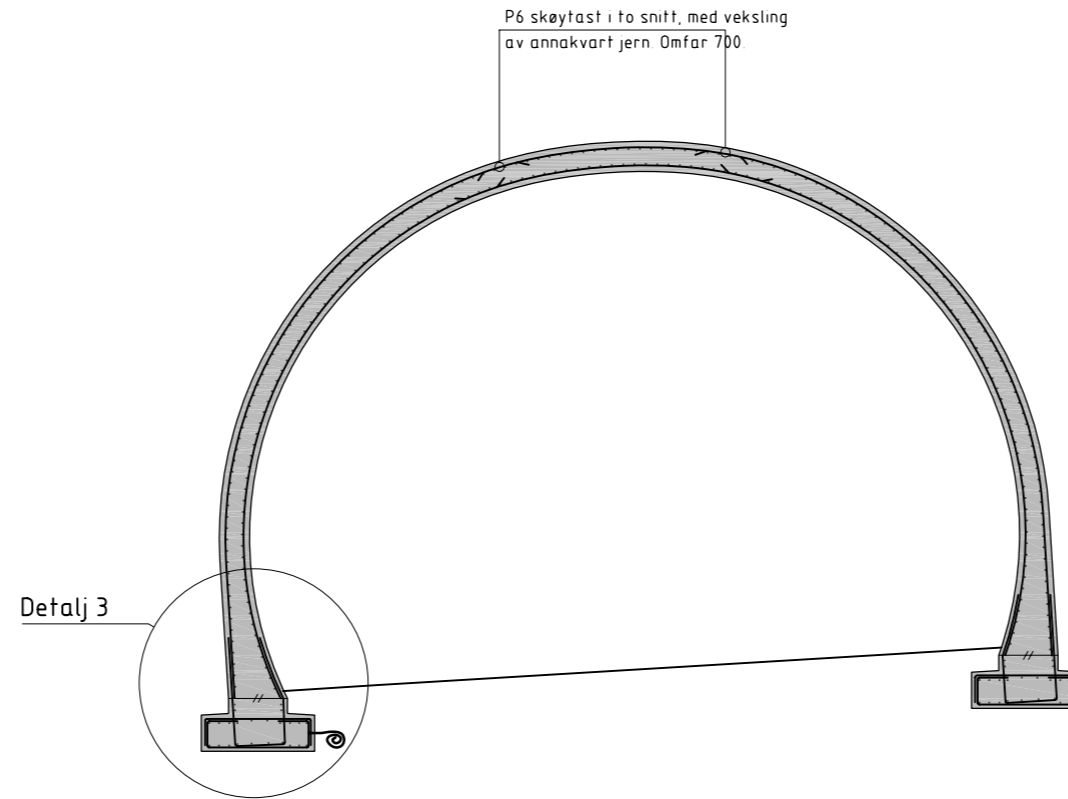
Kontrollklasse Utvida kontroll

Membran og omfylling sjå teikning Kxxx

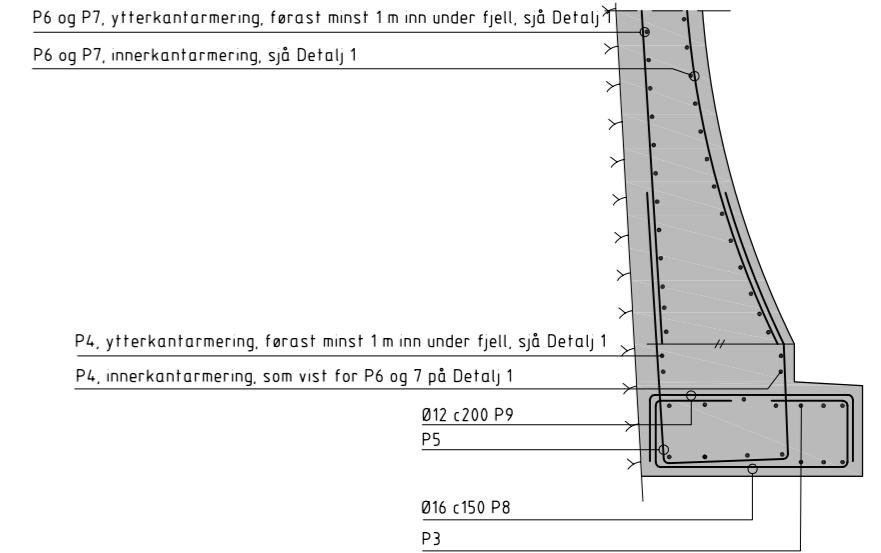
Lengdesnitt
1:100



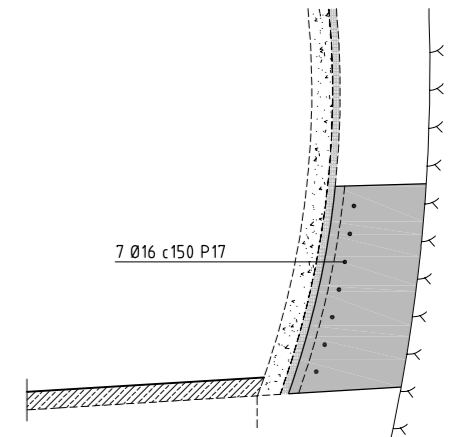
Snitt A-A
1:50



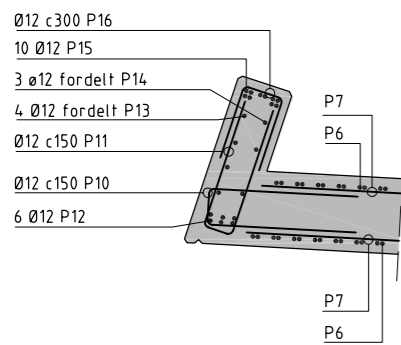
Snitt B-B
1:20



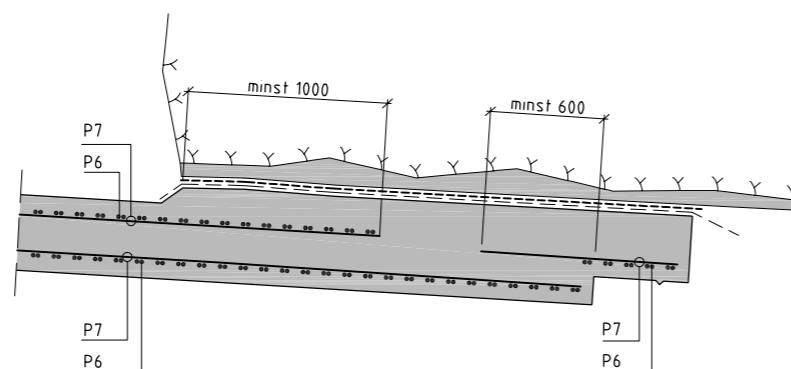
Snitt utkiling mot fjell
1:20



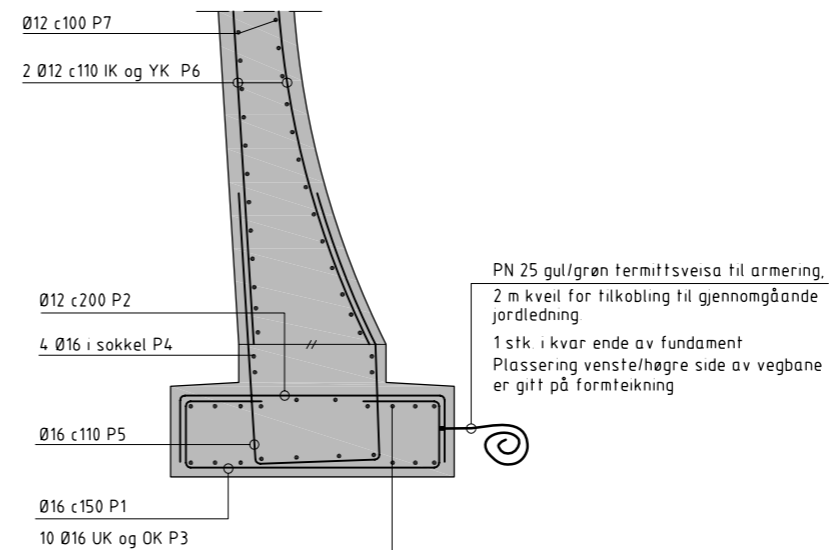
Detalj 2
1:20



Detalj 1
1:20



Detalj 3
1:20



Merknader

Teikninga viser portal nord, men gjeld begge portalane

- Armering
Kvalitet B500 C
Overdekning 40 mm til Ø12 monteringsstenger
55 mm til konstruktiv armering
Tillatte avvik: ± 5 mm for montasjestenger
± 15 mm for konstruktiv armering

Revisjon	Revisjonen gjelder	Utarb.	Kontr.	Godkjent	Rev. dato
Godkjent	som arbeidstegning ifølge notat fra Vegdirektoratet	Saksnr.	1234567		
 Rv544 Hp. 52 Fastlandssambandet til Halsøy Sunde - Tofte		Tegningsdato	01.04.2007		
		Bestiller	Odd Barstad		
Tunnelportal Armering		Produert for	Region vest		
		Produert av	Særkonsult		
Konkurransgrunnlag		PROF-nummer	12RV00544T_00001		
Utarbeidet av	Kontrollert av	Godkjent av	Konsulentarkiv		
halmer	delfrem	einron	12345_123	Tegningsnummer/ revisjonstokstav	K202

2.12 L-tegninger

Skilt og oppmerking

2.12.1 Generelt

Grunnlag for L-tegningene er C-tegningene (eventuelt D- og E-tegningene). Grunnlaget bør dempes for å få skilt- og oppmerkingsplanen tydelig fram.

Vedrørende grensesnitt mot tegningstypene I ("Kabler og linjer"), M ("Signalanlegg") og N ("Belysning"), konferer kapittel 2.9.1 "Generelt". Vedrørende konflikter mellom skilt, beplantning, VA-ledninger, ulike fundamenter med mer, konferer kapittel 2.17 "Q-tegninger - Konflikttema".

2.12.2 Tekniske tegninger for reguleringsplaner

Vanligvis er det ikke behov for å utarbeide skilt- og oppmerkingsplan, men en enklere skiltplan bør være med. Denne bør blant annet vise fartsgrenser, forbuds- og påbudsskilt samt private visningsskilt. Ved større omlegginger bør det også tas med visningsskilt for å vise midlertidige omkjøringsmuligheter.

2.12.3 Konkurransesgrunnlag og arbeidstegninger

Skiltplan

Skiltplanen skal inneholde opplysninger om (det vises til Håndbok N300 *Trafikkskilt*, (5 deler)):

- Skilttype (tegning).
- Skiltnummer.
- Skiltstørrelse (LS, MS, SS, eventuelt teksthøyde eller andre mål).
- Folieklasse.
- Skiltplassering. Ved portaler skal fundamentene koordinatbestemmes.
- Merknad. Informasjon om for eksempel fundamenter, stolpetyper, montering, eventuelt annet utstyr og/eller kommentarer.

Endelig skiltplassering bør helst vurderes ved befaring, eventuelt ved visuell presentasjon.

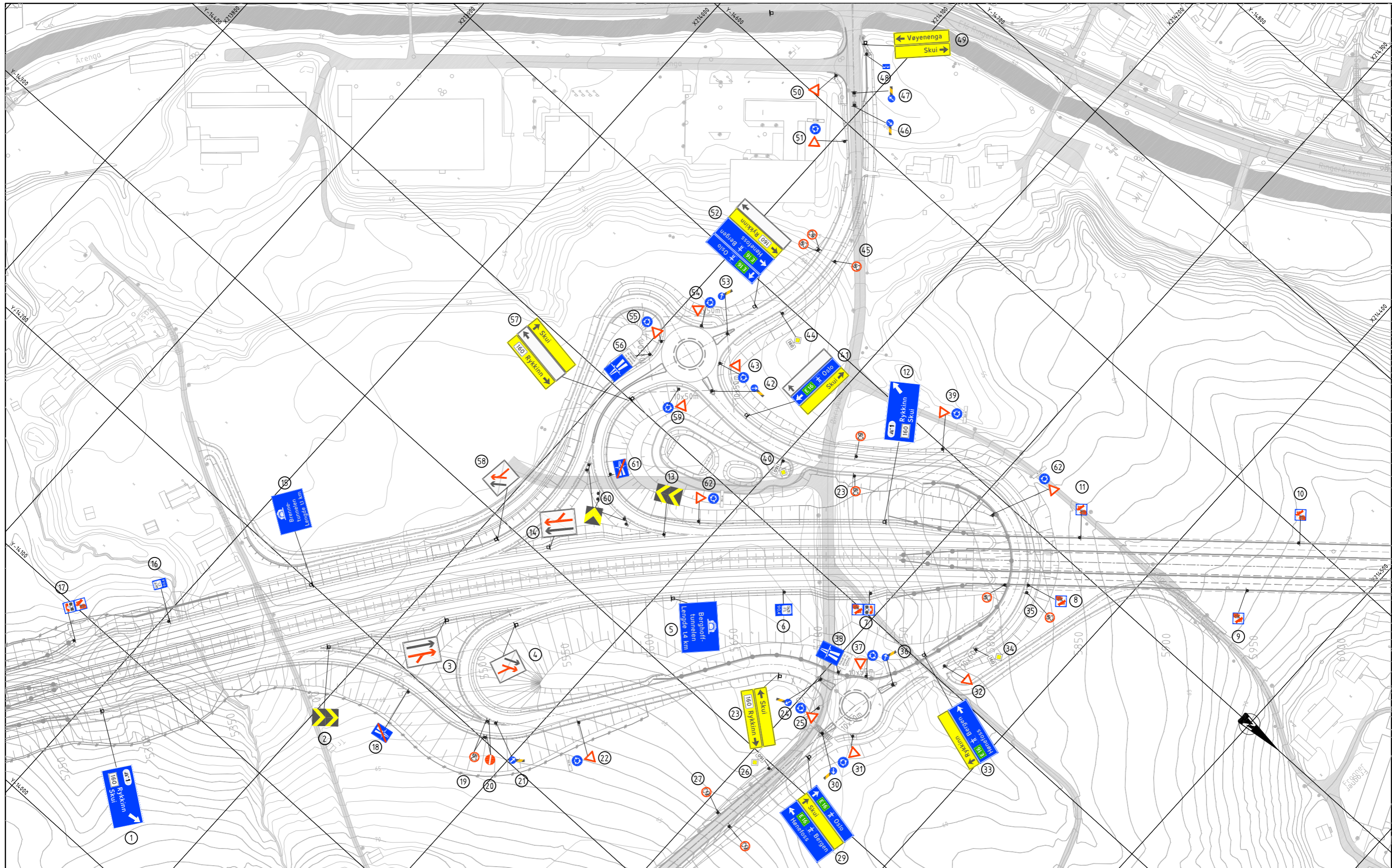
For kryssområder hvor skilt skal belyses er det viktig å vise framføring av strøm til disse, selv om dette også skal vises på N-tegning(er).

Det bør lages detaljtegninger av:

Grøftesnitt, fundamentering (eventuelt typebetegnelse), plassering, opphenging (høyde over kjørebane/gangbane) og eventuelt andre detaljer. Det vises til Håndbok R310 *Trafikksikkerhetsutstyr. Funksjons- og materialkrav*.

Vegoppmerking

Vegoppmerkingen bør vises målestokkriktig når tegningene utarbeides i målestokk 1:200 eller 1:500. Linjenes dimensjoner som: linjetype, -lengde, -åpning, -bredde og -avstand bør vises (eventuelt i tabellform). Det bør også gis opplysninger om strekfarger og eventuell tekst, piler og andre symboler i vegbanen. Det vises til Håndbok N302 *Vegoppmerking*.



Merknader

- Skiltoversikt: se tegning L104
- Posisjonsnr. se tegning L104

Revisjon	Revisjonen gjelder	Utb.	Kontr.	Godkjent	Rev. dato
 Statens vegvesen E16 Hp: 01/02 Kjarbo x E16 Buskerud / Sollihegda Wøyen - Isi Skiltplan profil 5250 - 6000		Tegningsdato: 01.04.2007 Bestiller: Odd Barstad Produsert for: Region øst Produsert av: Særkonsult			
Konkurranseskrinnlag Utarbeidet av: halmer Kontrollert av: delrem Godkjent av: einron Konsulentarkiv: 12345_123		PROF-nummer: 02EV00016T_00001 Arkivnummer: 12345_123 Byggeværksnummer: 12345_123 Målestokk A1: 1:1000 Tegningsnummer/rev. bokstavn: L103			

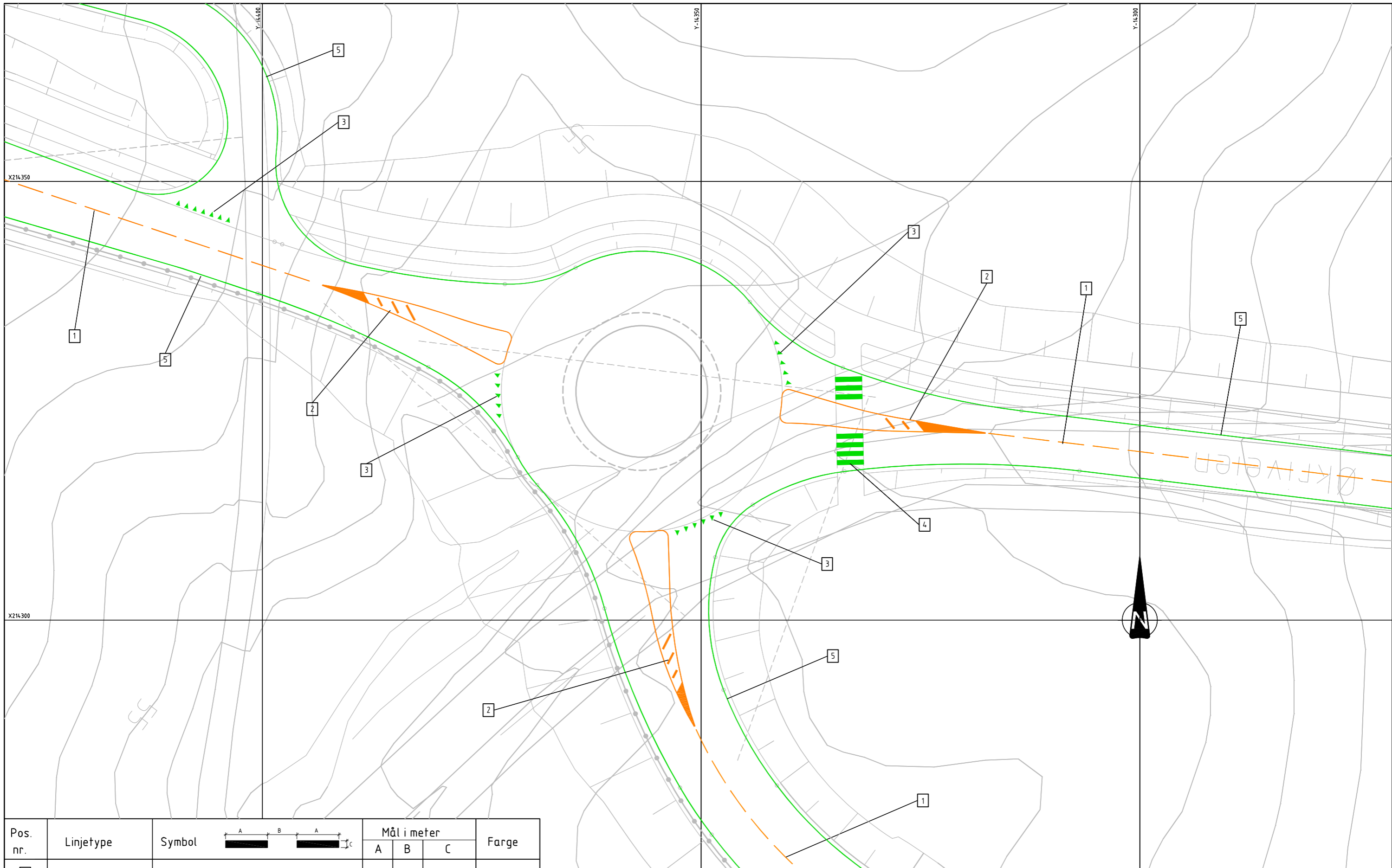
Skiltoversikt

Posisjonsnummer	Skilttegning	Skilt nr.	Størrelse	Folieklasse	Antall	Merknad
(21) (24) (30) (36) (42) (46) (47) (53)		404.1 906.OUV	US 15x50cm	3	8 8	
(25) (31) (37) (43) (54) (55) (59)		202 406	MS MS	2	7 7	
(22) (28) (39) (51) (62) (63)		202 406 802	MS MS 65x13cm	2	6 6 6	
(32) (50)		202	MS	2	2	
(19) (35) (45) (64)		362	LS	1	9	
(26) (34) (40) (44)		206.0 708.3	LS LS	1	3	
(27)		362	LS	1	2	
(20)		302	MS	1	2	
(48)		512	40x26cm	1	1	
(5)		722.4	TH=280	2	1	
(15)		722.4	TH=280	2	1	
(2) (13)		912	100x150cm	3	2	
(4) (58)		531.202	110x126cm	1	2	

Posisjonsnummer	Skilttegning	Skilt nr.	Størrelse	Folieklasse	Antall	Merknad
(3) (14)		531.102	112x150cm	1	2	
(38) (56)		502.1 808.50	72x100cm 72x39cm	1	2	
(8) (9) (10) (11)		606	SS	1	4	
(7) (17)		605 606	SS	1	2	
(18) (61)		504.1	72x100cm	1	2	
(6) (16)		601.1	SS	1	2	
(60)		904	62x65cm	3	3	

Posisjonsnummer	Skilttegning	Skilt nr.	Størrelse	Folieklasse	Antall	Merknad
(1) (12)		715	TH=280	2	2	
(23)		711	TH=175	1	1	
(29)		711	TH=175	1	1	
(33)		711	TH=175	1	1	
(41)		711	TH=175	1	1	
(49)		711	TH=175	1	1	
(52)		711	TH=175	1	1	
(57)		711	TH=175	1	1	

Revisjon	Revisjonen gjelder	Utført	Kontr	Godkjent	Rev. dato
		Tegningsdato	01.04.2007		
E16 Hp. 01/02 Kjarbo x E16 Buskerud / Sollihegda		Bestiller	Odd Barstad		
Wøyen - Isi		Produsert for	Region øst		
Skiltoversikt		Produsert av	Særkonsult		
Konkurransesgrunnlag		PROF-nummer	02EV00016T_00001		
Utarbeidet av		Arkivnummer	12345_123		
Kontrollert av		Byggeværksnummer	12345_123		
Godkjent av		Målestokk	A1		
Konsulent/arkiv		Tegningsnummer/	12345_123		
halmer		revisjonsboksnavn	L104		



Pos. nr.	Linjetype	Symbol	Mål i meter			Farge
			A	B	C	
1	1002 Varselinje, gul		3	1	0,10	gul
2	1014 Sperreområde, gul					gul
3	1022 Vikelinje		0,50	0,50		hvit
4	1024 Gangfelt		0,50	0,50	3	hvit
5	1012 1 Heltrukken kantlinje				0,10	hvit

Tegnforklaring

- Hvit oppmerking
- Gul oppmerking
- Rekkverk

Revisjon	Revisjonen gjelder	Utb. Kontr.	Godkjent	Rev. dato
 E16 Hp. 01/02 Kjørbo x E16 Buskerud / Sollihøgda Wøyen - Isr Oppmergingsplan Økri vest		Tegningsdato: 01.04.2007 Bestiller: Odd Barstad Produsert for: Region øst Produsert av: Særkonsult		
Konkurransegrunnlag Utarbeidet av: halmer Kontrollert av: delrem Godkjent av: einron Konsulentarkiv: 12345_123		PROF-nummer: 02EV00016T_00001 Arkivnummer: 12345_123 Byggevaksnummer: 12345_123 Målestokk A1: 1:200 Tegningsnummer/rev. status: L105		

2.13 M-tegninger

Signalanlegg

2.13.1 Generelt

Grunnlag for M-tegningene er E-tegningene fortrinnsvis i målestokk 1:200. All informasjon som ikke har betydning for presentasjon av trafikk-signalanleggene og tilhørende anlegg i grunnen, bør fjernes fra grunnlaget. For planlegging og prosjektering av trafikksignalanlegg vises det til Håndbok N303 *Trafikksignalanlegg* og Håndbok V322 *Trafikksignalanlegg. Planlegging, drift og vedlikehold*.

Vedrørende grensesnitt mot tegningstypene I ("Kabler og linjer"), L ("Skilt og oppmerking") og N ("Belysning"), konferer kapittel 2.9.1 "Generelt". Vedrørende konflikter mellom signalanlegg, beplantning, VA-ledninger, ulike fundamenter med mer, konferer kapittel 2.17 "Q-tegninger - Konflikttema".

M-tegningene deles opp i tre deltema der naturlig tegningsnummer er:

- M001 som viser plandelen av anlegg i grunnen, for eksempel kummer, trekkerør og fundament.
- M002 som viser detaljtegninger av elementer i grunnen.
- M101 som viser det som er over bakken (blant annet signalstolper), samt ulike detektorer, kabler, signal- og detektorplan med mer.

For M-tegningene vil tegning M001 og M002 vise elementer som skal bygges som en del av veg-/gatebyggingen samt I-tema, mens M101 viser elementer som skal monteres som en del av ferdigstillingen av signalanlegget. Som for I-tegningene, vil det som avgjør hvilken tegning (M001 eller M101) elementer skal tegnes på, være når arbeidene kommer til utførelse (som en del av grunnarbeidene eller som en del av de supplerende arbeidene).

For tegning M101 er det gjort et unntak vedrørende tegnforklaringen. Her bør hele tegnforklaringen for M-tegninger (som vist i vedlegg 3 "Tegnforklaring, symboler og farger") vises. Konferer tegningseksempel M101. Grunnen til dette er at det skal være enklere å lese og vurdere valg av signalanleggelementer.

2.13.2 Tekniske tegninger for reguleringsplaner

I tekniske tegninger for reguleringsplaner bør det utarbeides M001- og M101-tegninger som er detaljerte nok til å lage kostnadsoverslag samt eventuelt (ved spesiell utforming) å kunne vurdere stolpeoppsetting og signal- og faseplaner.

2.13.3 Konkurransesgrunnlag og arbeidstegninger

M-tegninger vil ofte benyttes av flere aktører; for etablering av anlegg i grunnen og for levering og montering av selve signalanlegget. Det utarbeides tegninger som dekker begge behovene.

Anlegg i grunnen

Normalt er det tilstrekkelig med én tegning for selve anleggene i grunnen. I tillegg skal det utarbeides nødvendige detaljtegninger av kummer, grøftesnitt og eventuelt fundamenter (det er ikke vist tegningseksempel på detaljtegning (M002), men prinsippet er som vist på tegningseksempel IN104).

M001 skal vise kummer med typeangivelse, kabelkanaler, trekkerør som kommer i tillegg til kummer vist på I-tegningene. Alternativt kan alle elementer på M001 framstilles på I-tegningene. Da vil tegningen hete IMxxx.

M002 skal vise detaljtegninger av kummer, grøftesnitt og fundamenter.

Signalleveranse

Det er normalt tilstrekkelig med én tegning for signalteknisk leveranse: M101 - stolpe- og kabelplan.

Tegning(en) skal vise:

- signal- og stolpeplassering
- detektorer (også vist på M001)
- kabelplan
- signalgrupper

I tillegg til M101-tegning skal det også utarbeides egen dokumentasjon som viser prinsipiell faseplan, styrelogikk og styreparametere (vekslingsmatrise og lignende). Denne dokumentasjonen vises i regneark eller som utskrift fra beregningsprogram.

M101 viser plassering og retning for det enkelte signalthode. Tegningen viser også nøyaktig plassering av fotgjengertrykknapper, detektorsløyfer, videodetektorer inkludert detekteringsområde, radardetektorer, infrarød detektor samt eventuelt andre detektorer. Detektorene nummereres fortløpende for hver signalgruppe. Utstrekningen til sløyfedetektorer og

detekteringsområde for videodetektorer målsettes.

M101 viser også alle kabler gjennom de enkelte trekkerørsforbindelser, eventuelt også fordelingen av kabler mellom de enkelte trekkerør samt plassering av styreskap og signalstolper inkludert nummerering av signalstolper.

Alle anlegg skal ha et anleggsnummer som angis i tittelfeltet på M101.

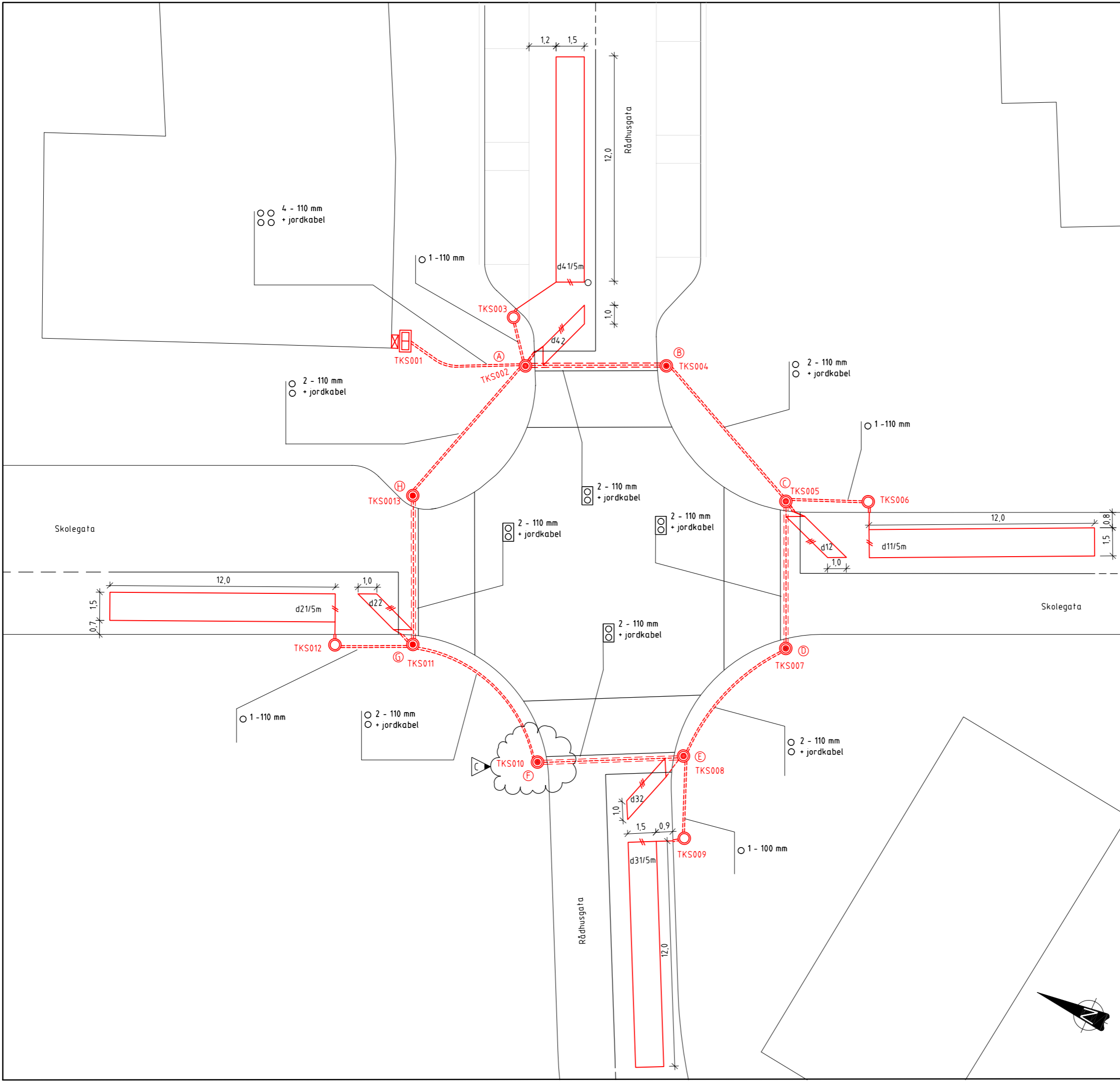
Trafikkstyringssystem for tunnel og motorveg

Tegningene skal vise:

- Kjørefeltsignaler
- Signalanlegg med rødt stoppblinksignal og gult blinksignal
- Variable skilt (vises både på L- og M-tegninger)
- Detektorer
- Kabelplan
- Styrelogikk, faseplan og styreparametere

Som utført-tegninger

Som utført-tegninger for signalanlegget utarbeides og vises samlet på én tegning, M101, for både anlegg i grunnen og signalteknisk utstyr over bakken. Som utført-tegning M101 og supplerende signaldokumentasjon overleveres også vegholders signalarkiv. Innmålinger av rørtraseér, kummer og detektorer skal vises på som utført-tegninger, gjerne med koordinater for kummer og detektorer. Rørtraseér bør måles på åpen grøft.



Tegnforklaring

- Prosjektert
- Trekkerør (plan)
 - Kanal / innstøpt trekkerør (plan)
 - Trekkerør (snitt)
 - ◻ Kanal / innstøpt trekkerør (snitt)
 - Stolpe / fundament for stolpe
 - Ⓐ Navn på signalstolpe, her A
 - ◻ Trekkekum (700 x 1400mm)
 - Trekkekum rund (d=650mm)
 - ⊙ Trekkekum for ågekors med stolpe
 - TKSxxx Trekkekum for signalanlegg nr xxx
 - ⊞ Styreskap / fundament for styreskap
 - d21/5m Detektor (i målestokk) med antall vindinger (her 3) s - selektiv, sa - sarasota (stipplet = virtuell detektor)
 - ▶ Revisjon

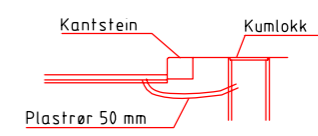
Koordinater

- Ågekors / sirkulær kum
- Stikningspunkt
- Firkantkum

Merknader

Kummer
Endelig plassering av kummene tilpasses tekniske anlegg i grunnen.

Trekkerør
Det skal benyttes jordleder av kobber med minste tverrsnitt på 25 mm². Jordleder legges utenfor rør. Gjennomgående i alle stolpekummer og til styreskap. 50 mm trekkerør som på tegningen går ut i vegbanen skal føres under kantsteinen og føres opp i vegbanen omlag 20 cm fra kantstein.

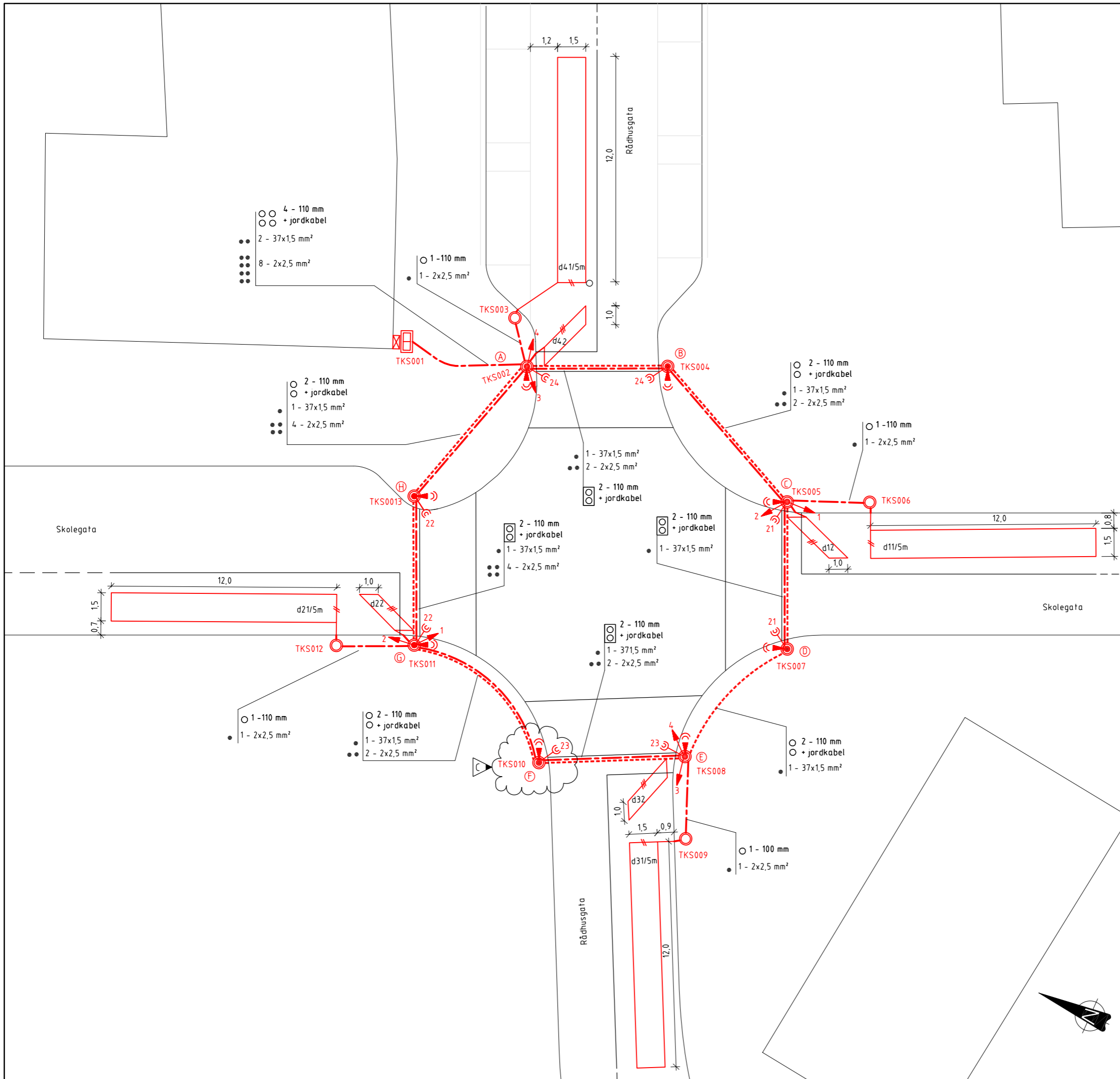


Henvisninger

- Eksisterende kabel- og ledningsanlegg, se Hlxxx
- Koordinater for stolper og kummer, se stikningsdata

B	Justert trekkekum TKS006	tho	ein	od	05.04.2007
C	Justert stolpeplassering TKS010	tho	ein	od	10.04.2007
Revisjon	Revisjonen gjelder	Utarb	Kontr	Godkjent	Rev. dato
		Tegningsdato		01.04.2007	
Fv641 Hp. 02 Skolegata		Bestiller		Odd Barstad	
Seterstøvegen - Fonteneplassen		Produsert for		Region øst	
Kummer, rør og fundamenter		Produsert av		Særkonsult	
Signalanlegg 0236 - 007		PROF-nummer		02FV00641A_00001	
Arbeidstegning		Arkivnummer		12345_123	
Utarbeidet av		Byggeværksnummer		12345_123	
Kontrollert av		Målestokk A1		1:100	
Godkjent av		Tegningsnummer /		revisjonsbokstav	
Konsulent/krv		12345_123		M001	
hålmør		delrem		ein	

Blank side



Tegnforklaring

Prosjektort

- Trekkerør (plan)
- Kanal / innstøpt trekkerør (plan)
- Trekkerør (snitt)
- Kanal / innstøpt trekkerør (snitt)
- Lavspent jord (plan)
- Signalkabel (plan)
- Kabel (snitt)
- Portalben / fundament for portalben
- Stolpe / fundament for stolpe
- Stolpe med utbygget knekt
- 3-lyshode (200mm hvis ikke annet er oppgitt)
- 3-lyshode - 300 mm
- 3-lyshode med pil
- 3-lyshode med pil rett fram
- 2-lyshode med pil (rød og gul)
- 2-lyshode med pil (gul og grønn)
- 3-lyshode fotgjengersignal
- 2-lyshode fotgjengersignal
- 3-lyshode kollektivsignal
- Vekselblink
- Trykknapp for fotgjengere
- Trykknapp med akustisk signal
- Akustisk signal
- Signal med skjerm (Ikke standardskjerm)
- Signal med bakgrunnskjerm
- Av / På bryter
- Radar-detektor / IR
- Video kamera (detektorer)
- Antenne for kollektivanrop
- Navn på signalstolpe, her A
- Trekkekkum (700 x 700mm)
- Trekkekkum (700 x 1400mm)
- Trekkekkum rund (d=650)
- Trekkekkum rund (d=650) med firkantramme
- Trekkekkum for ågekors med stolpe
- Trekkekkum for signalanlegg nr xxx
- Koblingsboks
- Styreskap / fundament for styreskap
- Detektor (i målestokk) Antall vindinger angis (her 2)
- s - selektiv, sa - sarasota (stipplet = virtuelt detektor)
- Revisjon

Merknader

Tegnforklaringen viser også symboler som ikke inngår på tegningen

Trekkerør vises kun i snitt på tegningen

B	Justert trekkekkum TKS006	thotho	einron	oddbar	05.04.2007
C	Justert stolpeplassering TKS010	thotho	einron	oddbar	10.04.2007
Revisjon	Revisjonen gjelder	Uterb	Kontr	Godkjent	Rev. dato
		Tegningsdato		01.04.2007	
Fv641 Hp: 02 Skolegata Seterstøavegen - Fonteneplassen		Bestiller		Odd Barstad	
Stolpe- og kabelplan		Produsert for		Region øst	
Signalanlegg 0236 - 007		Produsert av		Særkonsult	
Arbeidstegning		PROF-nummer		02FV00641T_00001	
Utarbeidet av		Arkivnummer		12345_123	
halmer		Byggeværksnummer		12345_123	
Kontrollert av		Målestokk A1		1:100	
delrem		Tegningsnummer/		revisjonsbokstav	
Godkjent av		einron		12345_123	
Konsulentarkiv		Tegningsnummer/		revisjonsbokstav	
		M101		C	

2.14 N-tegninger

Belysning

2.14.1 Generelt

Grunnlag for N-tegningene er C-/eventuelt D-tegningene. Grunnlaget bør dempes for å få belysningsplanen tydelig fram.

For de fleste anlegg vil det være naturlig å slå sammen I- og N-tema (som vist i tegningseksempel IN103 og IN104).

Vedrørende grensesnitt mot tegningstypene I ("Kabler og linjer"), L ("Skilt og oppmerking") og M ("Signalanlegg"), konferer kapittel 2.9.1 "Generelt". Vedrørende konflikter mellom belysning, beplantning, VA-ledninger, ulike fundamenter med mer, konferer kapittel 2.17 "Q-tegninger - Konflikttema".

2.14.2 Tekniske tegninger for reguleringsplaner

For å unngå videre byggesaksbehandling er det hensiktsmessig å utarbeide belysningsplaner. Ved bruk av master og/eller armatur som har spesiell utforming/estetisk betydning, tas detaljer med.

2.14.3 Konkurransesgrunnlag og arbeidstegninger

Plandelen skal vise plassering av lysmaster, fordelingskap, koblingskap, trekkekummer, fotoceller og nettstasjoner samt alle kabeltraséer for framføring av strøm og signaler. Planen skal også inkludere kursfordelingsskjema og tabeller med nødvendig informasjon om utstyret som skal monteres.

Det lages tabeller der følgende skal vises:

- Lysmaster: Mastenummer, avstand fra hvit kantlinje, mastetype.
- Trekkekummer: Trekkekumnummer (K-1), størrelse.
- Fordelingsskap: Fordelingsskapnummer (F-1), stedsnavn.
- Koblingskap: Koblingskapnummer (KS-1).
- Nettstasjoner: Nettstasjonsnummer (T-1), navn.
- Fotoceller: Fotocellenummer (FC-1), kursnummer (kabelspesifikasjon Q-1).

For lysmastene kan det i tillegg tas med et utvalg av følgende kolonner (vurderes etter behov): profilnummer, fundamenttype, ettergivenhet (deformasjons-/avskjæringsmast), mastehøyde, lyspunkthøyde, utliggerlengde, farge, armaturtype, effekt, belysningsklasse, monteringsdetaljer (helning, lampe- og reflektorinnstilling), kursnummer (kabelspesifikasjon Q-1) med mer.

Det henvises forøvrig til Håndbok V125 *Veg- og gate-lys* og Håndbok V124 *Teknisk planlegging av veg- og gatelys*.

På I-tegningene skal det i tillegg samles og vises all informasjon om kabeltraséer (antall kabler og trekkerør i hvert snitt) for framføring av strøm til vegbelysning og andre vegtekniske installasjoner som for eksempel trafikkskilt og trafikksignalanlegg.

Det bør utarbeides detaljtegninger av blant annet:

- Masteplassering.
- Fundamentering.
- Kabelgrøfter (snitt).

Aktuelle målestokker er 1:10, 1:20 og 1:50.

Blank side

2.15 O-tegninger

Formgiving og vegetasjon

2.15.1 Generelt

Det bør utarbeides egne O-tegninger for alle veganlegg. Tegningene skal bidra til at veganlegget får det ønskede uttrykk som følge av riktig formgiving, terrengbehandling, jord- og plantevalg og estetiske vurderinger.

Plantegningene bør dekke hele prosjektets utstrekning, med utgangspunkt i C-tegningene. Eksisterende beplantning som skal bevares, bør avmerkes i tegningen eventuelt med krav til at beplantningen skal gjerdes inn gjennom hele byggeperioden. Arealer som skal tilsås, buskfelt og trær gis egnede skravurer, symboler og farger slik at de er lette å skille fra hverandre. For svært enkle anlegg kan formgiving og vegetasjon vises på C-tegning.

2.15.2 Tekniske tegninger for reguleringsplaner

Beplantning og andre større vegetasjonstiltak bør vises på egne O-tegninger. Terrengforming og beplantning av mindre omfang kan vises på C-tegningene. Tverrprofiler og perspektivtegninger kan ytterligere gi en god illustrasjon av forslag til (estetisk) utforming. Beplantningsplanen bør vise:

- Eksisterende vegetasjon som skal bevares.
- Hvilke arealer som skal beplantes, tilsås, steinsettes og lignende.
- Vegetasjonstyper som for eksempel gress, buskrabatter og trær
- Feltenes fall/helning

2.15.3 Konkurransesgrunnlag og arbeidstegninger

I plantegningene skal en kunne lese plantearter, planteavstander og antall planter. Nye terrengformer skal vises med stiplede koter. For at anleggets uttrykk skal bli tydeligere, kan en for eksempel ta med steinsetting på O-tegningene, dog uten tekniske data som krumningsradier og dimensjonering, da dette går fram av E-tegningene. Det vil ofte være nødvendig med mer detaljerte plantegninger som viser plantesystemer for utvalgte buskfelt eller masseplantefelt. Dette bør da vises på egne tegninger med større målestokk.

Detaljtegningene skal vise byggetekniske detaljer som ikke framgår av plantegningene. Eksempler kan være oppbygging av jordlag, rotvennlig forsterkningslag, plantegrop og oppstøtting av trær. Det kan også være hensiktsmessig å vise snitt av plantefelt langs en veg, voll eller jordfylling for å illustrere hvordan feltet skal framstå.

Intensjonsbeskrivelse

Dette inngår i konkurransesgrunnlaget og består av en tekstdel med henvisninger til O-tegningene eller oversiktstegninger som viser beplantning, møblering, belegning og belysning. I tekstdelen angis arter for hvert felt samt formålet og intensjonene med beplantningen. På plantegningen må feltene gis navn slik at en enkelt kan orientere seg.

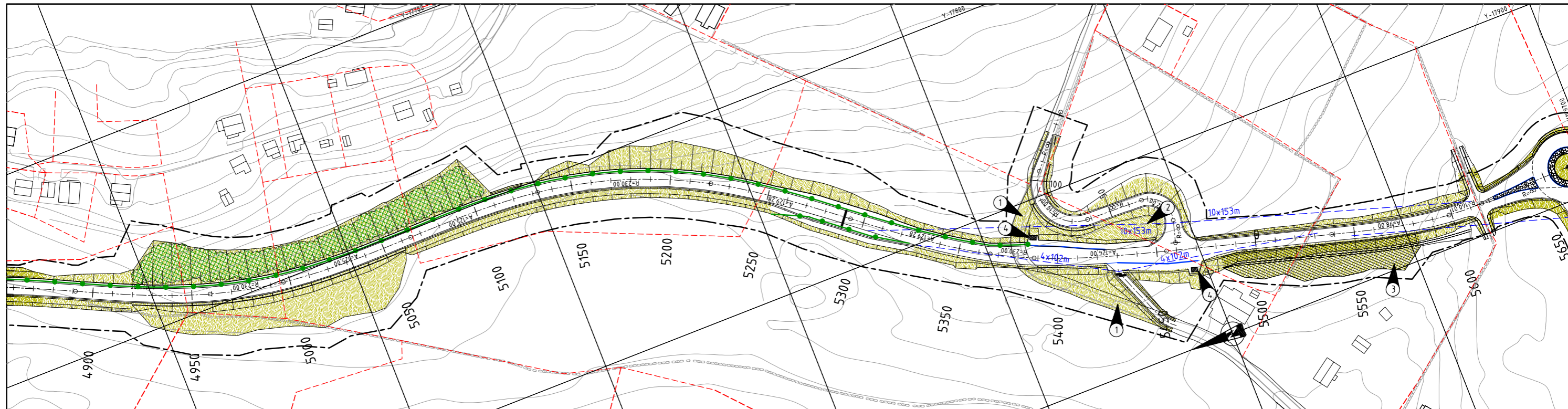
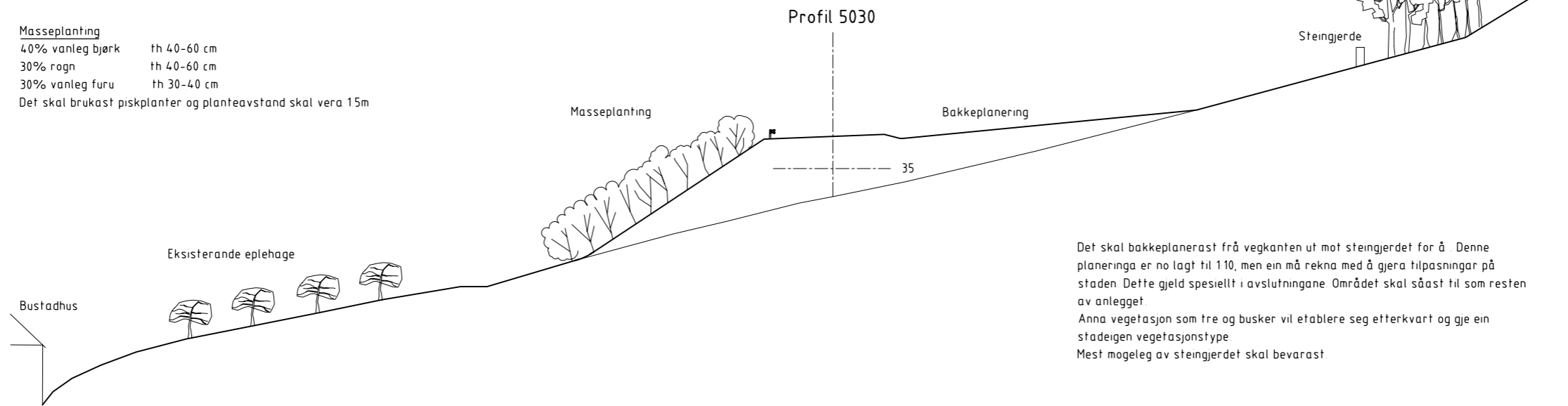
Intensjonsbeskrivelsen skal forklare og begrunne de beslutninger som er tatt under planleggingen angående utforming, valg av plantearter og hvordan anlegget skal framstå over tid. Grøntanlegget vil utvikle seg i mange tiår etter åpningen, derfor er det viktig å beskrive plantenes endelige form og størrelse (som for eksempel om en buskplanting skal framstå som hekk eller vokse fritt). Intensjonsbeskrivelsen bør også omhandle møblering, belegning og belysning.



Tegnforklaring Grusdekke Felt med våtmarksplanter (S1) Stauder (NS4405) Felt med masseplanter i skogsbryn (M2) Busker (NS4404) Felt med busker i randsone (B1) Felt med busker langs bekkedrag (B2)		Trær (NS4402) Bjerk Osp Rogn Hegg		Masseplanter (NS4402) Felt med masseplanter i skogsbryn (M2) Busker (NS4404) Felt med busker i randsone (B1) Felt med busker langs bekkedrag (B2)		Vegetasjonsdekker Gressbakke Gressbakke med utvidet skjøtsel Arealer tilbakeført til dyrkamark		Merknader 1 Våtmarksfilter, normalvannstand C+5120 2 Sedimentasjonsbasseng, normalvannstand C+5120 3 Gruset driftsveg		Legende Eiendomsgrænse Anleggsbelte Rekkverk Viltgjerd Støyskjerm Mur Nye koter		<table border="1"> <tr> <td>Revisjon</td> <td>Revisjonen gjelder</td> <td>Uterb</td> <td>Kontr</td> <td>Godkjent</td> <td>Rev dato</td> </tr> <tr> <td colspan="2"> Statens vegvesen E16 Hp: 01/02 Kjarbo x E16 Buskerud / Sollihegda Wøyen - Isi Beplantningsplan profil 5250 - 6000 </td> <td colspan="4"> Tegningsdato: 01.04.2007 Bestiller: Odd Barstad Produsert for: Region øst Produsert av: Særkonsult </td> </tr> <tr> <td colspan="2"> Konkurransgrunnlag Utarbeidet av: halmer Kontrollert av: delrem Godkjent av: einron Konsulentarkiv: 12345_423 </td> <td colspan="4"> PROF-nummer: 02EV00016T_00001 Arkivnummer: 12345_123 Byggeværksnummer: 12345_123 Målestokk A1: 1:1000 Tegningsnummer/revisjonsboksnavn: 0103 </td> </tr> </table>		Revisjon	Revisjonen gjelder	Uterb	Kontr	Godkjent	Rev dato	 Statens vegvesen E16 Hp: 01/02 Kjarbo x E16 Buskerud / Sollihegda Wøyen - Isi Beplantningsplan profil 5250 - 6000		Tegningsdato: 01.04.2007 Bestiller: Odd Barstad Produsert for: Region øst Produsert av: Særkonsult				Konkurransgrunnlag Utarbeidet av: halmer Kontrollert av: delrem Godkjent av: einron Konsulentarkiv: 12345_423		PROF-nummer: 02EV00016T_00001 Arkivnummer: 12345_123 Byggeværksnummer: 12345_123 Målestokk A1: 1:1000 Tegningsnummer/revisjonsboksnavn: 0103			
Revisjon	Revisjonen gjelder	Uterb	Kontr	Godkjent	Rev dato																										
 Statens vegvesen E16 Hp: 01/02 Kjarbo x E16 Buskerud / Sollihegda Wøyen - Isi Beplantningsplan profil 5250 - 6000		Tegningsdato: 01.04.2007 Bestiller: Odd Barstad Produsert for: Region øst Produsert av: Særkonsult																													
Konkurransgrunnlag Utarbeidet av: halmer Kontrollert av: delrem Godkjent av: einron Konsulentarkiv: 12345_423		PROF-nummer: 02EV00016T_00001 Arkivnummer: 12345_123 Byggeværksnummer: 12345_123 Målestokk A1: 1:1000 Tegningsnummer/revisjonsboksnavn: 0103																													

Fyllinga kjem her tett innpå husa nedanfor. I dag er det ein eplehage her, og mest mogleg av denne skal bevarast. På den nye fyllinga skal det leggjast ut jord, og det skal såast til som resten av anlegget. Det skal og plantast masseplanter frå profil 4910-5110. Dette vil føre til raskare vegetasjonsetablering, og fyllinga føyer seg betre inn i omjevnadane. Tilpassing av fyllinga til eksisterande terreng må gjerast på staden.

Masseplanting
 40% vanleg bjørk th 40-60 cm
 30% rogn th 40-60 cm
 30% vanleg furu th 30-40 cm
 Det skal brukast piskplanter og planteavstand skal vera 15m



Teiknforklaring

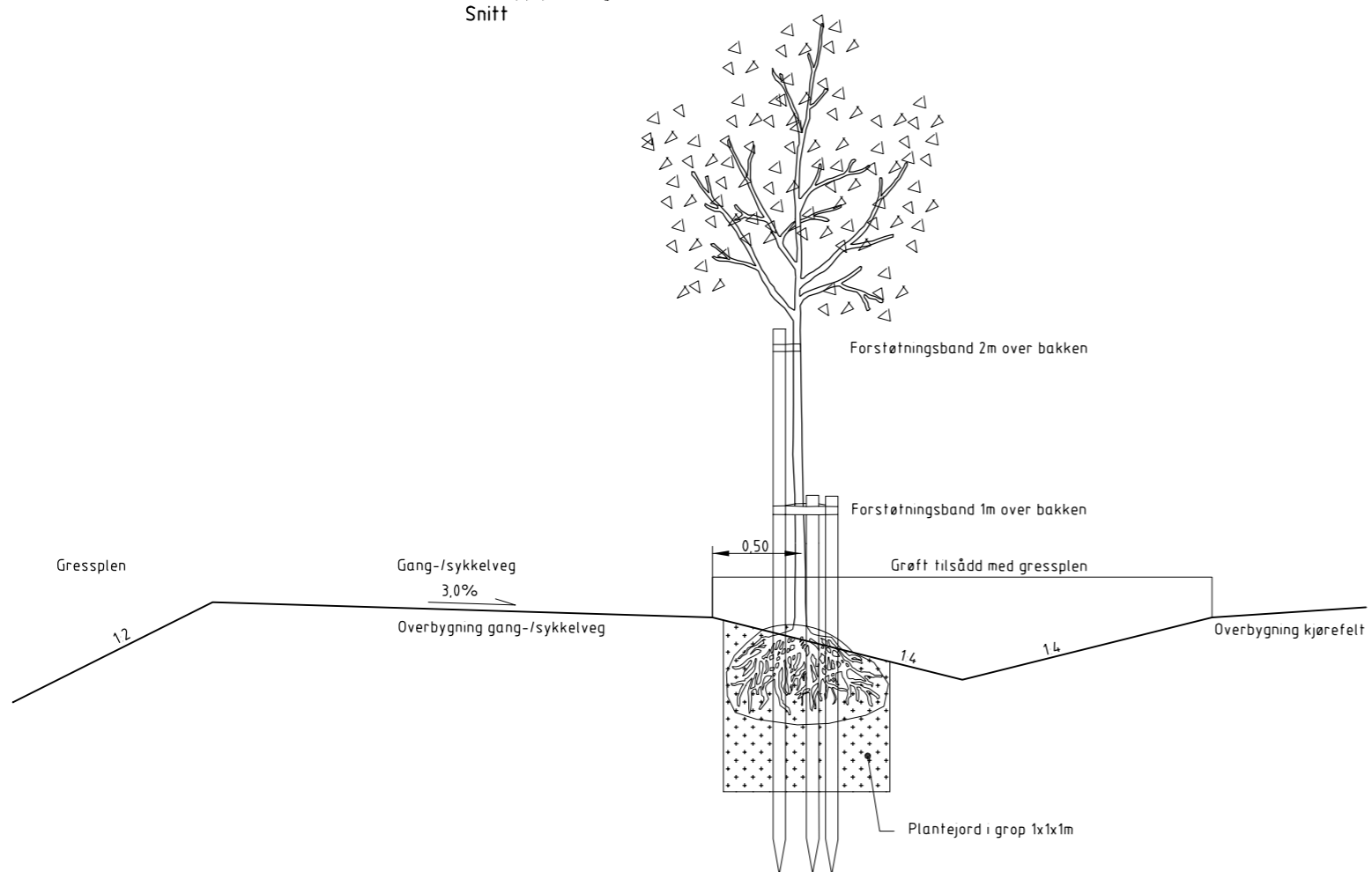
Prosjektert	Eksisterande
Grasbakke	Eigedomsgrænse
Masseplanting, trær	
Kantstein	
Frisikt	
Rekkverk	
Anleggsbelte	

Merknader

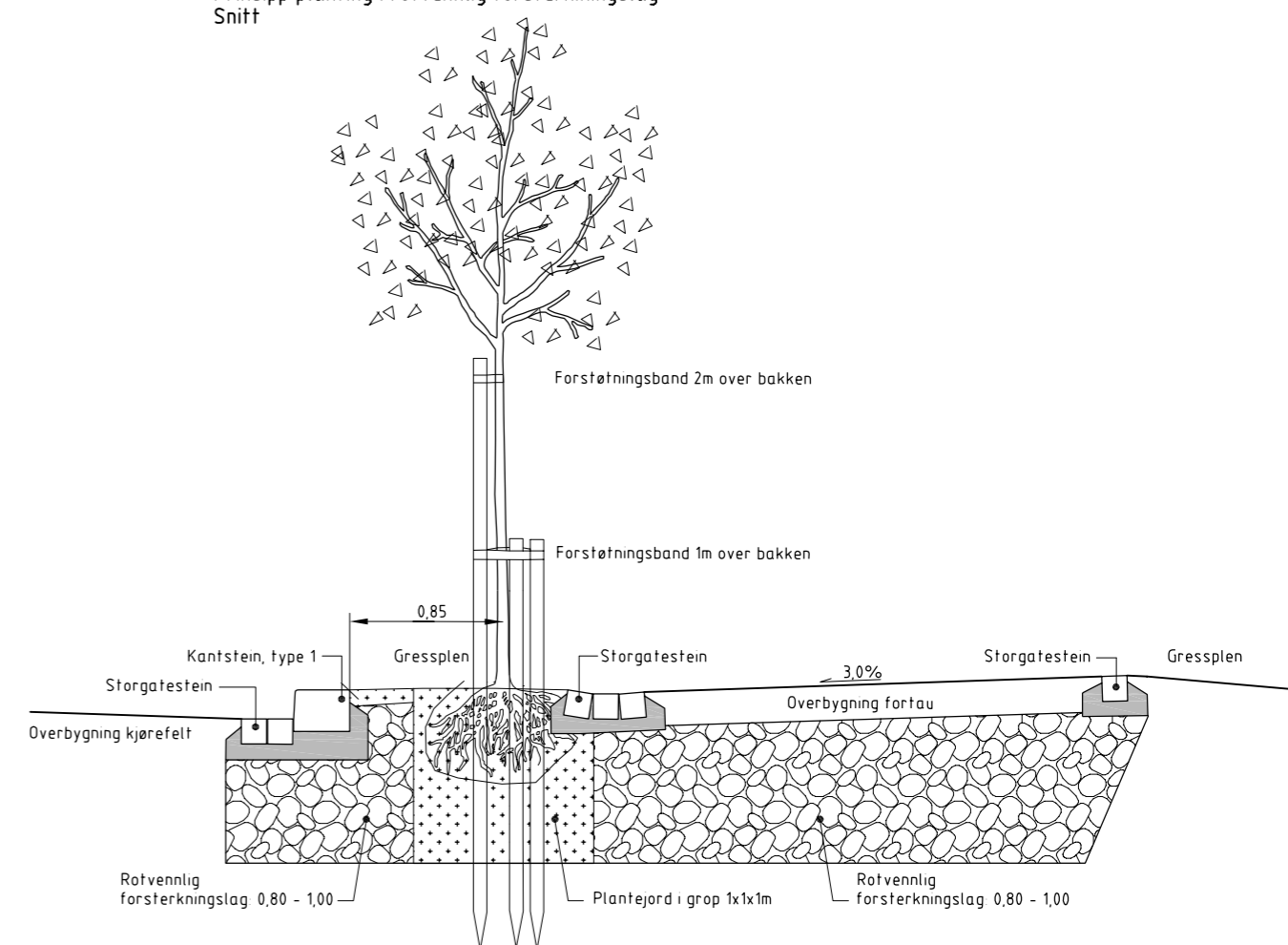
- Gammal vegbane med asfalt skal fjernast og arealet skal tilpassast dei nye vegane. Det skal leggjast på 40 cm jord og såast til.
- Området mellom vegane skal fyllast opp og såast til. Skråninga skal tilpassast dei to vegane.
- Terreng skal hevast og med dette få ein støyskjermende effekt. Høgda vert 2m frå grøffebotn. Toppen skal avrundast.
- Leskur L-3

Revisjon	Revisjonen gjelder	Utarb.	Kontr.	Godkjent	Rev. dato
 Statens vegvesen Rv544 Hp. 52 Fastlandssambandet til Halsnøy Sunde - Tofte Beplantningsplan profil 4900 - 5650		Tegningsdato 01.04.2007 Bestiller Odd Barstad Produsert for Region vest Produsert av Særkonsult			
Konkurransesgrunnlag Utarbeidet av halmer Kontrollert av delrem Godkjent av einron Konsulentarkiv 12345_123		PROF-nummer 12RV00544T_00001 Arkivnummer 12345_123 Byggeværksnummer 12345_123 Målestokk A1 1:1000 Tegningsnummer/ revisjonsbokstav 0208			

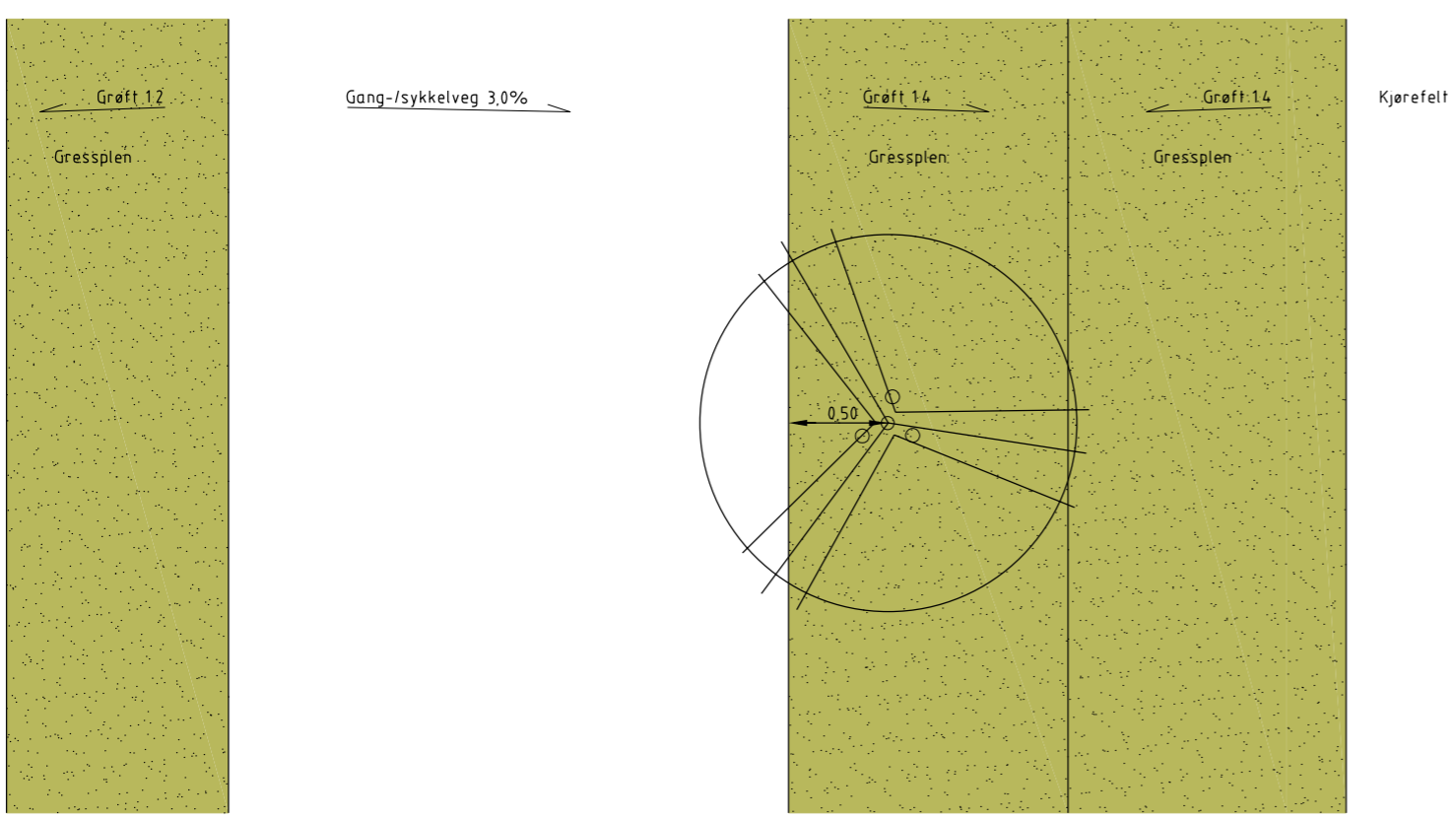
Prinsipp planting
Snitt



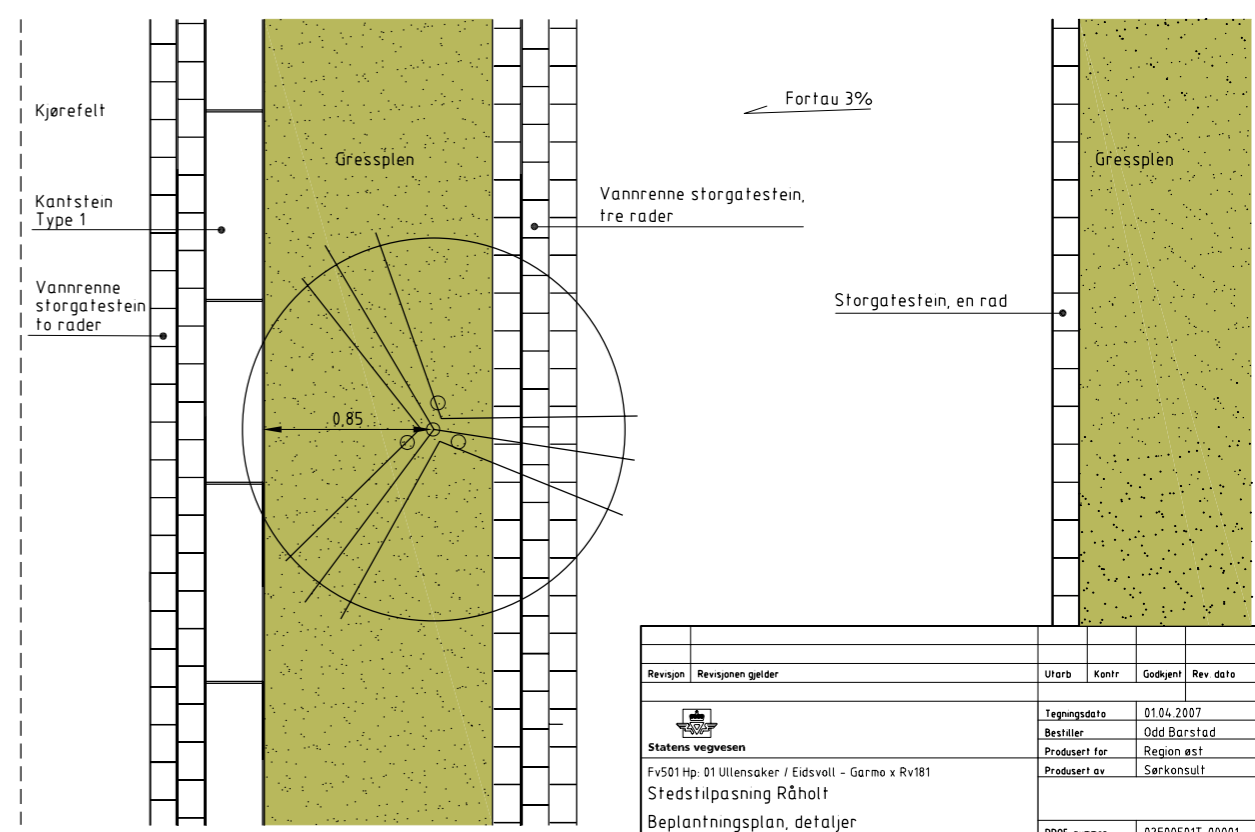
Prinsipp planting i rotvennlig forsterkningslag
Snitt



Prinsipp planting i grøft
Plan



Prinsipp planting i rotvennlig forsterkningslag
Plan



Revisjon	Revisjonen gjelder	Utarb	Kontr	Godkjent	Rev dato
		Tegningsdato		01.04.2007	
Fv501 Hp, 01 Ullensaker / Eidsvoll - Garma x Rv181		Bestiller		Odd Barstad	
Stedstilpasning Råholt		Produsert for		Region øst	
Beplantningsplan, detaljer		Produsert av		Særkonsult	
Konkurransesgrunnlag		PROF-nummer		02F00501T_00001	
Utarbeidet av		Arkivnummer		12345_123	
hjalmer		Byggeværksnummer		12345_123	
Kontrollert av		Målestokk A1		1:20	
delrem		Tegningsnummer /		revisjonsboksstav	
einron		12345_123		0401	

2.16 P-tegninger

Mengder

2.16.1 Generelt

P-tegningene gir oversikt over mengdene på anlegget.

Masseprofil og massediagram gir oversikt over skjæringsmasser og fyllingsbehov både for den enkelte lengdeseksjon og for de totale massene på anlegget. P-tegningene danner grunnlag for videre massedisponeringsplan.

2.16.2 Tekniske tegninger for reguleringsplaner

P-tegninger inngår vanligvis ikke, men en vurdering av massene er vesentlig ved utarbeidelse av kostnadsoverslag og for linjeplassering av massebalansen.

2.16.3 Konkurransesgrunnlag og arbeidstegninger

Massediagram

Massediagrammet tegnes som et stolpediagram. Ved kombinert profil legges jordmassene over fjellmassene. Begge tegnes med hel strek. Utskiftingsmasser avsettes fra fast grunn og oppover både i skjæring og fylling. De markeres med stiplet strek. Verdien som avsettes er prosjektert anbrakt (pa) mengde per meter veg.

Masseprofil

Masseprofilet tegnes som en brukket linje mellom verdiene som beregnes ved hvert profil. Verdien som gis i masseberegningsprogrammet avsettes i punktet midt mellom aktuelt profil og neste profil for å få en teoretisk riktig kurve. Verdien som avsettes er de akkumulerte massene korrigeret for utvidelse og svinn i hvert innmålt profil.

Masser til/fra sekundærveger eller sidetak kan tegnes som stolper over eller under massediagrammet (manuelt). Disse massene tas med i masseprofilet og en får et sprang i profilet der massene legges inn.

Massediagrammet og masseprofilet bør vises på samme tegning. Se tegningseksempel P101.

Mengdeoppstilling

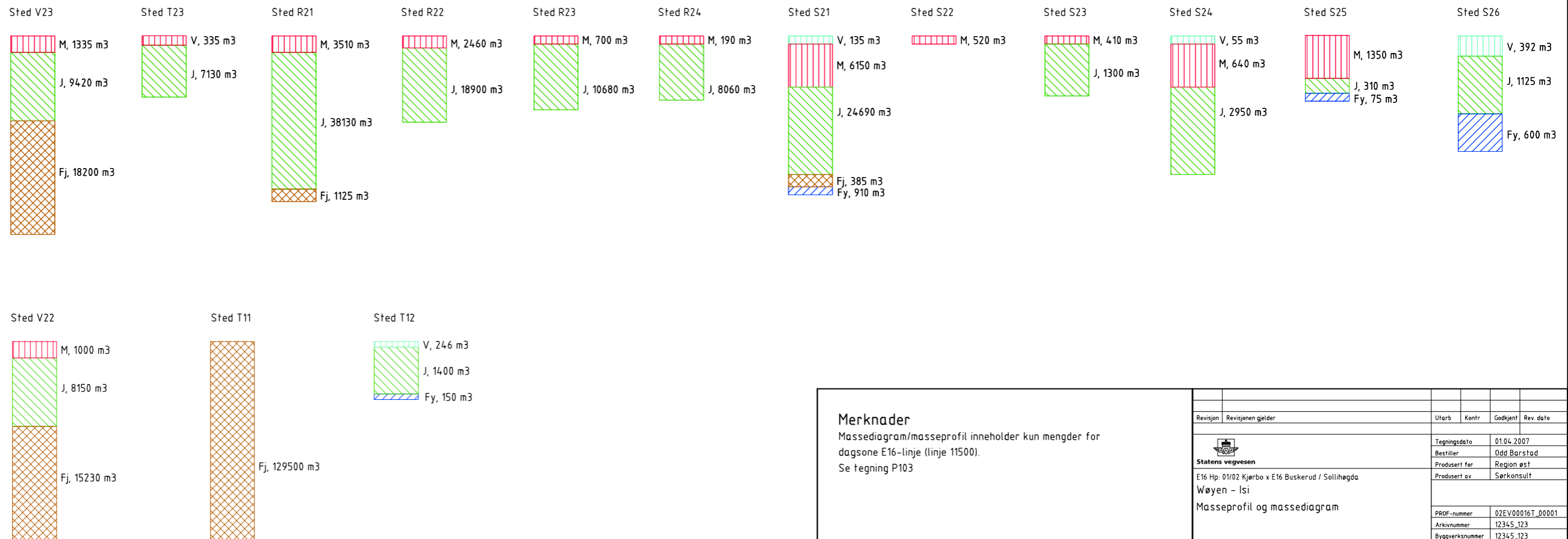
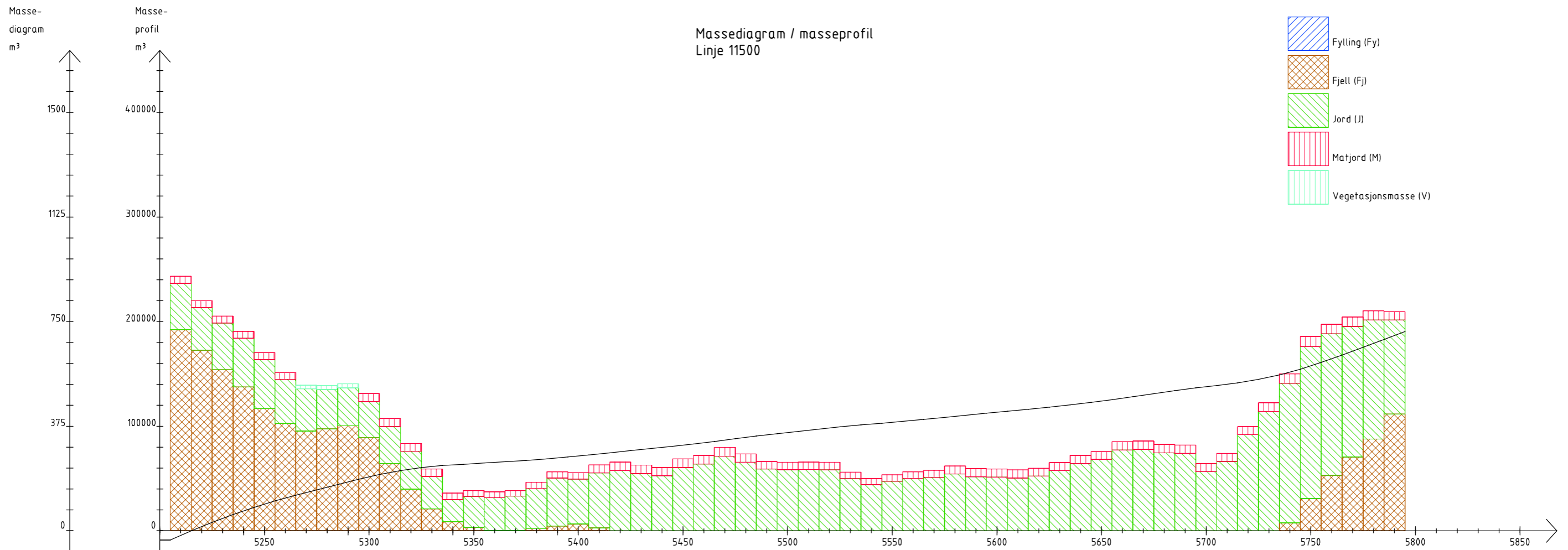
Mengdeoppstilling er en opplisting av mengdene fordelt på profil- og prosessnummer.

Oppstillingen kan utgå som egne tegninger, forutsatt at denne informasjonen framkommer/er lett å få tak i på annen oversiktig måte (egne lister, excel-ark eller lignende).

Mengdesammendrag

Mengdesammendrag viser et sammendrag av mengdene fordelt på de forskjellige veger/vegarmer.

Massedigram / masseprofil
Linje 11500




Merknader
Massediagram/masseprofil inneholder kun mengder for dagsone E16-linje (linje 11500).
Se tegning P103

Revisjon	Revisjonen gjelder	Utarb	Kontr	Godkjent	Rev. dato
		Tegningsdato	01.04.2007		
E16 Hp. 01/02 Kjørbo x E16 Buskerud / Sollihøgda		Bestiller	Odd Barstad		
Wøyen - Isi		Produsert for	Region øst		
Masseprofil og massediagram		Produsert av	Sørkonsult		
Konkurransgrunnlag		PROF-nummer	02EV00016T_00001		
Utarbeidet av		Arkivnummer	12345_123		
hjalmer		Byggeværksnummer	12345_123		
Kontrollert av		Målestokk	A1		
delrem		Tegningsnummer / revisjonsboksnavn	P101		
Godkjent av					
einrøn					
Konsulentarkiv		12345_123			


Mengdeoppstilling Wøyen - Isi

Veg	Pr. 21.3	Pr. 21.4	Pr. 22	Pr. 25.1	Pr. 25.7	Pr. 26.1	Pr. 26.3	Pr. 53.2	Pr. 53.3	Pr. 54.2	Pr. 55.1	Pr. 61.1	Pr. 65.1	Pr. 65.2	Pr. 74.1	Pr. 74.2
	Avtaking av vegetasjonsdekke og matjord	Rensk av berg-overflate	Sprengning i dagen	Jordmasser i linjen	Utgraving av myr og andre ubrukbare masser	Sprengt stein fra skjæring til fylling i linjen	Sprengt stein til depot	Forsterkningslag av knuste steinmaterialer	Forsterkningslag av sprengt stein	Bærelag av knuste steinmaterialer (Fk)	Bærelag av asfaltert grus (Ag)	Oppgrusing (legging av grusdekke)	Asfaltdekker bindlag	Asfaltdekker slitelag	Justering av jord-skråninger	Justering av steinfyllings-skråninger
	pfm3	pm2	pfm3	pfm3	pfm3	pfm3	pfm3	pam3	pam3	pam3	pa(tonn)	ulm3	pm2	pm2	pm2	pm2
Ram per																
<i>R21 Ramper av E16N Økri, linje 44400</i>																
Pr 20									230		68		205	204		295
Pr 40	190								280		79		240	238		230
Pr 60	170								280		79		238	236		180
Pr 80	160								280		73		220	218		180
Pr 100	80			50					240		65		194	192	15	90
Pr 120	50			510					240		72		192	190	70	
Pr 140	60			920					215		63		192	190	90	
Pr 160	30			1520					215		63		192	190	295	
Pr 180	30			2420					230		69		214	212	440	
Pr 200	30			3730	90				155		46		182	180	375	
Pr 220	140			4910	210				155		46		124	122	465	
Pr 240	220	150	65	5300	270		10		155		46		125	123	530	
Pr 260	260	150	75	4530	190		20		140		42		123	121	715	
Pr 280	300	150	50	4270	50		20		135		41		121	119	855	
Pr 300	250	200	200	3620			120		135		41		302	117	725	
Pr 320	190	320	510	2620			370		135		40		322	114	525	
Pr 340	150	400	670	1920			535		135		41		342	112	425	
Pr 360	130	240	185	1000			50		90		28		362	107	445	
Sum R21	2440	1610	1755	37320	810	0	1125	0	3445	0	1002	0	3890	2985	5970	975
<i>R22 Ramper på E16N Økri, linje 43400</i>																
Pr 200	60			170					65		19		62	61	140	
Pr 220	210			920					115		41		129	127	405	
Pr 240	330			1530					115		41		129	127	455	
Pr 260	420			3410					115		41		129	127	695	
Pr 280	360			3390					115		41		129	127	775	
Pr 300	300			4520					120		43		129	120	720	
Pr 320	180			3410					120		40		110	108	495	
Pr 340	200			1550					60		20		55	55	480	
Sum R22	2060	0	0	18900	0	0	0	0	825	0	286	0	872	852	4165	0

Revisjon	Revisjonen gjelder	Utarb	Kontr	Godkjent	Rev date
 E16 Hp. 01/02 Kjarbo x E16 Buskerud / Sollihøgda Wøyen - Isi Mengdeoppstilling		Tegningsdato: 01.04.2007 Bestiller: Odd Barstad Produsert for: Region øst Produsert av: Sørkonsult			
Konkurransesgrunnlag		PROF-nummer: 02EV00016T_00001 Arkivnummer: 12345_123 Byggeværksnummer: 12345_123 Målestokk A1			
Utarbeidet av	Kontrollert av	Godkjent av	Konsulentarkiv	Tegningsnummer/	
halmer	delrem	einron	12345_123	revisjonsboksnavn	
				P102	

Mengdesammendrag Wøyen - Isi

Veg	Pr. 21.3	Pr. 21.4	Pr. 22	Pr. 25.1	Pr. 25.7	Pr. 26.1	Pr. 26.3	Pr. 53.2	Pr. 53.3	Pr. 54.2	Pr. 55.1	Pr. 61.1	Pr. 65.1	Pr. 65.2	Pr. 74.1	Pr. 74.2
	Avtaking av vegetasjonsdekke og matjord	Rensk av berg-overflate	Sprengning i dagen	Jordmasser i linjen	Utgraving av myr og andre ubrukbare masser	Sprengt stein fra skjæring til fylling i linjen	Sprengt stein til depot	Forsterkningslag av knuste steinmaterialer	Forsterkningslag av sprengt stein	Bærelag av knuste steinmaterialer (Fk)	Bærelag av asfaltert grus (Ag)	Oppgrusing (legging av grusdekke)	Asfaltdekker bindlag	Asfaltdekker slitelag	Justering av jord-skråninger	Justering av steinfyllings-skråninger
	pfm3	pm2	pfm3	pfm3	pfm3	pfm3	pfm3	pam3	pam3	pam3	pa(tonn)	ulm3	pm2	pm2	pm2	pm2
R Ramper																
R21 Ramper av E16N Økri	2440	1610	1755	37320	810	0	1125	0	3445	0	1002	0	3890	2985	5970	975
R22 Ramper på E16N Økri	2060	0	0	18900	0	0	0	0	825	0	286	0	872	852	4165	0
R23 Ramper av E16S Økri	700	0	0	10680	0	0	0	0	1090	0	349	0	1168	1152	2710	0
R24 Ramper på E16S Økri	190	0	0	8060	0	0	0	0	745	0	315	0	1073	1064	1360	400
S Sekundærveger																
S11 Holmavegen	7110	0	0	3210	0	3500	0	405	2185	881	897	0	3055	3810	1850	1000
S12 GSV Wøyen	280	0	0	980	0	290	0	520	0	878	0	0	0	780	1460	190
S13 Tursti Wøyen	320	0	0	57	20	0	0	126	0	230	0	200	0	0	500	0
S21 Økrivegen inkl GSV	7505	520	680	24690	0	910	385	1504	5540	2622	2060	0	10602	10416	4425	3050
S22 Rundkjøring Økri Øst	520	0	0	0	0	0	0	0	800	0	257	0	634	635	0	1160
S23 Rundkjøring Økri Vest	410	0	0	1140	160	0	0	0	720	0	242	0	655	655	930	0
S24 Adkomst Økri gata	1170	0	0	2950	0	0	0	735	0	2213	0	0	0	1858	1145	375
S25 Adkomst Frogner	1350	0	0	310	0	75	0	565	0	1142	0	0	0	1052	80	395
S26 Tursti Økri	3920	0	0	1075	50	600	0	650	0	1525	0	1310	0	0	1000	155
T Tunnel																
T11 Brennetunnelen	0	0	129500	0	0	0	0	0	12180	0	5551	0	18800	17425	0	0
T12 Rensedam Brenne	2460	0	0	1400	0	150	0	500	0	1130	0	1040	0	0	935	0
T21 Berghofftunnelen	0	0	0	0	0	0	0	0	15975	0	7330	0	24800	22925	0	0
T23 Rensedam Berghoff	335	0	0	7130	0	0	0	560	0	1240	0	1115	0	0	0	0
V E16																
V11 E16 Wøyen, dagsone	7450	400	100	9620	340	1300	0	0	5580	0	1485	0	5080	5054	1010	150
V12 Rundkjøring Wøyen inkl armer dagens E16	2485	0	0	2030	0	3880	0	0	4485	0	1245	0	4373	4830	0	1335
V21 E16 Økri, dagsone	10752	10900	50350	132210	7550	0	42800	0	10560	0	3688	0	12495	12424	9900	6140
V22 E16 Forskjæring Brenne Nord	1000	1300	15850	8150	0	0	15230	0	0	0	0	0	0	0	300	0
V23 E16 Forskjæring Berghoff Sør	1335	2050	19140	9420	0	0	18200	0	0	0	0	0	0	0	0	0
V31 E16 Isi, dagsone	2040	3225	5240	148380	6740	0	3980	0	2320	0	0	0	0	0	11800	1190
V32 E16 Forskjæring Berghoff Nord	1620	2900	22810	52780	0	0	21500	0	0	0	0	0	0	0	950	0
X Andre																
X1 Flomløp	1600	0	0	2150	0	0	0	0	0	0	0	0	0	0	550	0
Sum total	59052	22905	245425	482642	15670	10705	103220	5565	66450	11861	24707	3665	87497	87917	51040	16515

Revisjon	Revisjonen gjelder	Utb. Kontr.	Godkjent	Rev. dato
 E16 Hp. 01/02 Kjarbo x E16 Buskerud / Sollihøgda Wøyen - Isi Mengdesammendrag		Tegningsdato	01.04.2007	
		Bestiller	Odd Barstad	
		Produsert for	Region øst	
		Produsert av	Sørkonsult	
		PROF-nummer	02EV00016T_00001	
		Arkivnummer	12345_123	
		Byggeværksnummer	12345_123	
		Målestokk A1		
Utarbeidet av	Kontrollert av	Godkjent av	Konsulentarkiv	Tegningsnummer/ revisjonsboksnavn
halmer	delrem	einron	12345_123	P103

2.17 Q-tegninger

Konflikttema

2.17.1 Generelt

Q-tegninger er hjelpetegninger som benyttes til å vise/kontrollere at ulike tema på ulike tegninger ikke er i konflikt med hverandre. Dette kan være både i plan og profil. Konferer kapittel 2.6.3 ”Konkurransesgrunnlag og arbeidstegninger”.

2.17.2 Tekniske tegninger for reguleringsplaner

Det vil vanligvis ikke være behov for Q-tegninger ved utarbeidelse av tekniske tegninger for reguleringsplaner.

2.17.3 Konkurransesgrunnlag og arbeidstegninger

Det kan oppstå behov for å kontrollere at tema på følgende tegninger ikke er i konflikt med hverandre:

- C-tegninger - Primærveg – plan og profil
- E-tegninger - Vegkryss og avkjørsler
- G-tegninger - Drenering og vannbehandling
- H-tegninger - VA-ledninger
- I-tegninger - Kabler og linjer
- J-tegninger - Byggetekniske detaljer
- K-tegninger - Konstruksjoner
- L-tegninger - Skilt og oppmerking
- M-tegninger - Signalanlegg
- N-tegninger - Belysning
- O-tegninger - Formgiving og vegetasjon

Typiske konflikttema kan for eksempel være:

- Grøfter og rekkverk.
- Lysmaster og kantstein.
- El- og telekabler og VA-ledninger.
- Beplanting og skilt.
- Kulverter og kummer.
- Ulike fundamenter (for støyskjermer, portaler, stolper med mer).

Samt flere og andre kombinasjoner.

Vanligvis tas ikke Q-tegningene med i konkurransesgrunnlaget. De er i hovedsak ment til tverrfaglig kontroll. Men hvis tegningene viser løsninger på større, kompliserte eller omfattende konflikter kan de tas med.

2.18 R-tegninger

Til disposisjon

Til bruk for andre etater og brukes vanligvis ikke av Statens vegvesen.

I forrige utgave av håndboken dekket R-tegninger "Mengdeoppstilling". Dette dekkes nå av P-tegningene ("Mengder").

2.19 S-tegninger

Til disposisjon

Til bruk for andre etater og brukes vanligvis ikke av Statens vegvesen.

I forrige utgave av håndboken dekket S-tegninger "Mengdesammendrag". Dette dekkes nå av P-tegningene ("Mengder").

2.20 T-tegninger

Visuell presentasjon

2.20.1 Generelt

Beslutningstakere og berørte har ofte liten erfaring med å lese planer og kart. Det er derfor behov for presentasjonsmåter som gjør det lettere å forstå hva planene innebærer. Tiltakenes utforming og visuelle kvaliteter i forhold til omgivelsene er dessuten et viktig vurderingskriterium. Her er perspektivtegninger, inntegning på skråfoto og 3D-framstillinger gode hjelpemiddel.

Perspektiv/Skråfoto

Perspektivtegninger er et godt hjelpemiddel for blant annet å kunne vurdere linjeføringen og siktforhold. Dersom tverrprofilene forlenges ut fra kartet og suppleres med hus og eventuelt andre detaljer, gir T-tegningene et godt bilde av hvordan vegen vil ta seg ut i terrenget.

Vegutstyret er en viktig og dominerende del av veganlegget. Vegutstyret krever ofte ekstra arealer, og har store trafikkmessige og estetiske konsekvenser. Utstyret bør derfor tegnes inn på perspektivtegningene. Det samme gjelder vegetasjon, både ny og eventuelt eksisterende.

Skråfoto er en god illustrasjonsmåte og bør være med der det er praktisk mulig. Mange mennesker har liten trening i å lese en plan ut av et kart. På et skråfoto derimot, vil de fleste kjenne seg igjen og ser hvordan vegen ligger i terrenget.

3D

3-dimensjonal framstilling kan brukes som et aktivt verktøy til å vise alle stadier i utviklingen av et prosjekt, forandringer som skjer underveis kan visualiseres umiddelbart. Spesielt ved presentasjon av ferdige planer/ulike alternativ vil 3-dimensjonal framstilling være et nyttig supplement til tegninger.


2.20.2 Tekniske tegninger for reguleringsplaner

Visuell presentasjon er en viktig del av informasjonen til publikum ved folkemøte eller lignende.

2.20.3 Konkurransesgrunnlag og arbeidstegninger

Modeller i henhold til håndbok V770
Modellgrunnlag bør leveres som del av konkurranse-grunnlaget og/eller som arbeidstegning.



Revisjon	Revisjonen gjelder	Utarb	Kontr	Godkjent	Rev. dato
 Statens vegvesen Rv160 Bærumsveien 112 - 114 Visuell presentasjon Perspektivtegning		Tegningsdato 01.04.2007 Bestiller Odd Barstad Prosjekt for Region øst Prosjekt av Særkonsult		PROF-nummer 02RV00160R_00001 Arkivnummer 12345_123 Byggesaksnummer 12345_123 Målestokk A1	
Reguleringsplan Utarbeidet av halmer		Kontrollert av delren		Godkjent av einron Konsulentarkiv 12345_123 Tegningsnummer/ revisjonsbakstev T4-01	

Blank side

Illustrasjon av det nye veganlegget Rv2 x E6.




Illustrasjon av planlagt bru over Hynnebekken.



Merknad

Illustrasjonen viser anlegget ved ferdigstillelse hentet ut fra prosjertert 3D-modell

Revisjon	Revisjonen gjelder	Utb.	Kontr.	Godkjent	Rev. dato
 Statens vegvesen Rv2 Hp. 01/02 Kløfta - Nybakk Visuell presentasjon 3D-modell		Tegningsdato 01.04.2007 Bestiller Odd Barstad Produsert for Region øst Produsert av Særkonsult			
		PROF-nummer	02RV0002R_00001		
		Arkivnummer	12345_123		
		Byggeværksnummer	12345_123		
		Målestokk	A1		
Utarbeidet av	Kontrollert av	Godkjent av	Konsulentarkiv	Tegningsnummer/ revisjonsboksnavn	
halmer	delrem	einron	12345_123	T402	

2.21 U-tegninger

Tverrprofiler

2.21.1 Generelt

Vanligvis tegnes tverrprofilene i målestokk 1:200, men andre målestokker kan også være aktuelle (1:100, 1:400). Tverrprofilene bør tegnes på ruteark.

Tverrprofilene skal kunne leses nedenfra eller fra høyre (konferer kapittel 2.05 "Plassering av tekst") avhengig av oppteigningsmetode. Dette gjelder også tittelfeltet, se kapittel 1.1.8 "Tittelfelt".

Uansett oppteigningsmetode gjelder følgende:

- Profilene projiseres framover i linja og tegnes nedenfra og oppover på arket.
- Avstanden mellom profilene på arket må være så stor at overlapping unngås.
- Profilet tegnes i forhold til en kotehøyde som anføres på hel strek.
- Profilnummeret skrives over profilet.

Tverrprofilene bør i størst mulig grad hentes ut fra 3D-vegmodell.

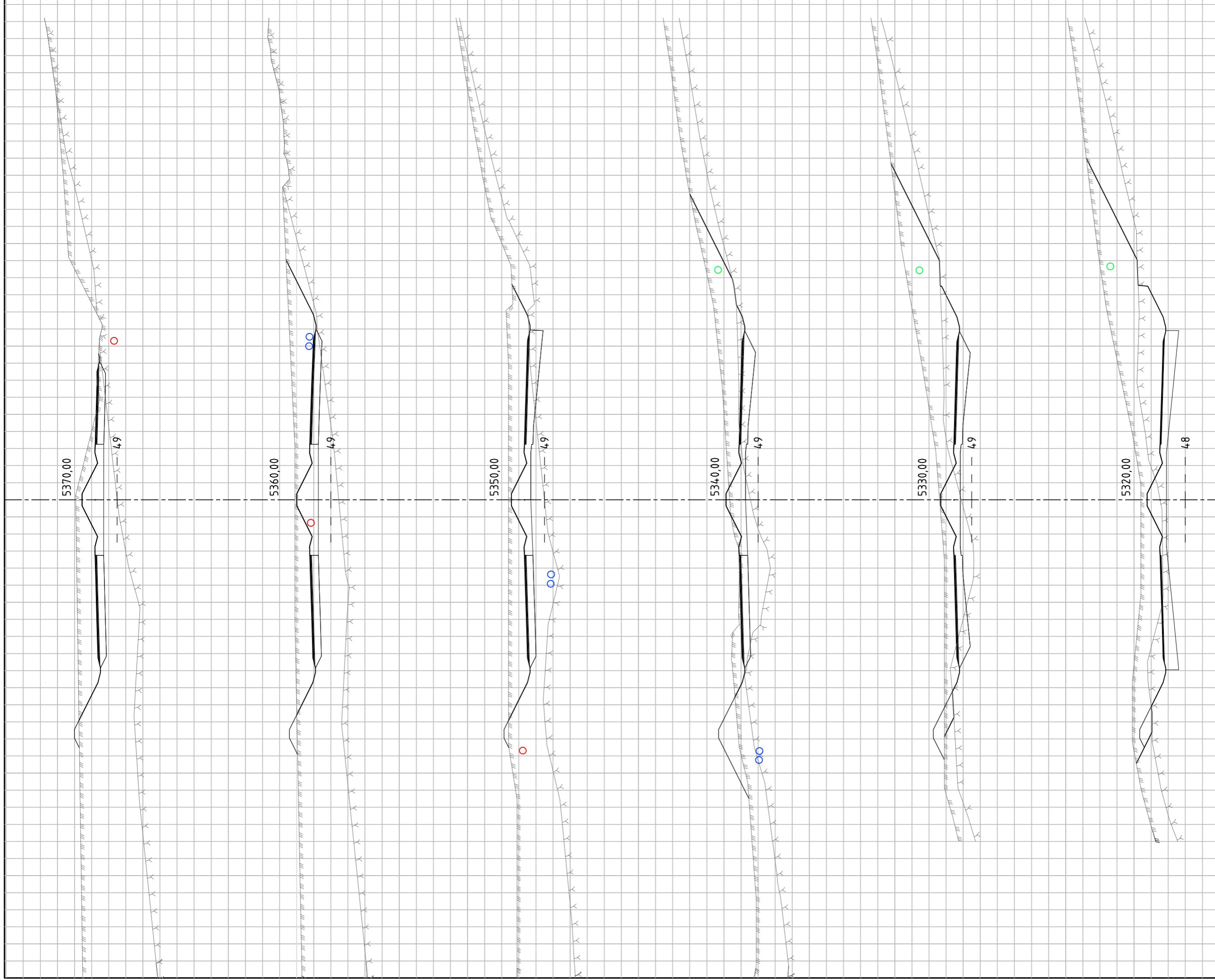
Der det er sideanlegg, gang-/sykkelveger, lokalveger og lignende, bør utstrekningen av tverrprofilene også ta med disse elementene. Tilsvarende for hele skjæringer og overgang fjell/jord der skjæringene er utenfor vanlig profilbegrensning.

2.21.2 Tekniske tegninger for reguleringsplaner

Hus, gjerder og lignende kan tegnes inn på profilene, eventuelt stiples inn på nærmeste profil. Støyskjermingstiltak kan også angis på tverrprofilene. Det er da naturlig å angi utendørs ekvivalentnivå ved fasaden medregnet dempningstiltak. Eksisterende vegetasjon og nyplanting kan også vises på tverrprofilene.

2.21.3 Konkurranses grunnlag og arbeidstegninger

Massetype med tykkelser bør framgå i tverrprofilet (vegetasjonsdekke, matjord, myr, jord, fjell, dypspregning). Hus, gjerder, rekkverk, lette masser, kabler og ledninger, murer, støyskjermer, formgivning, vegetasjon og lignende kan tegnes inn på profilene, eventuelt stiples inn på nærmeste profil.



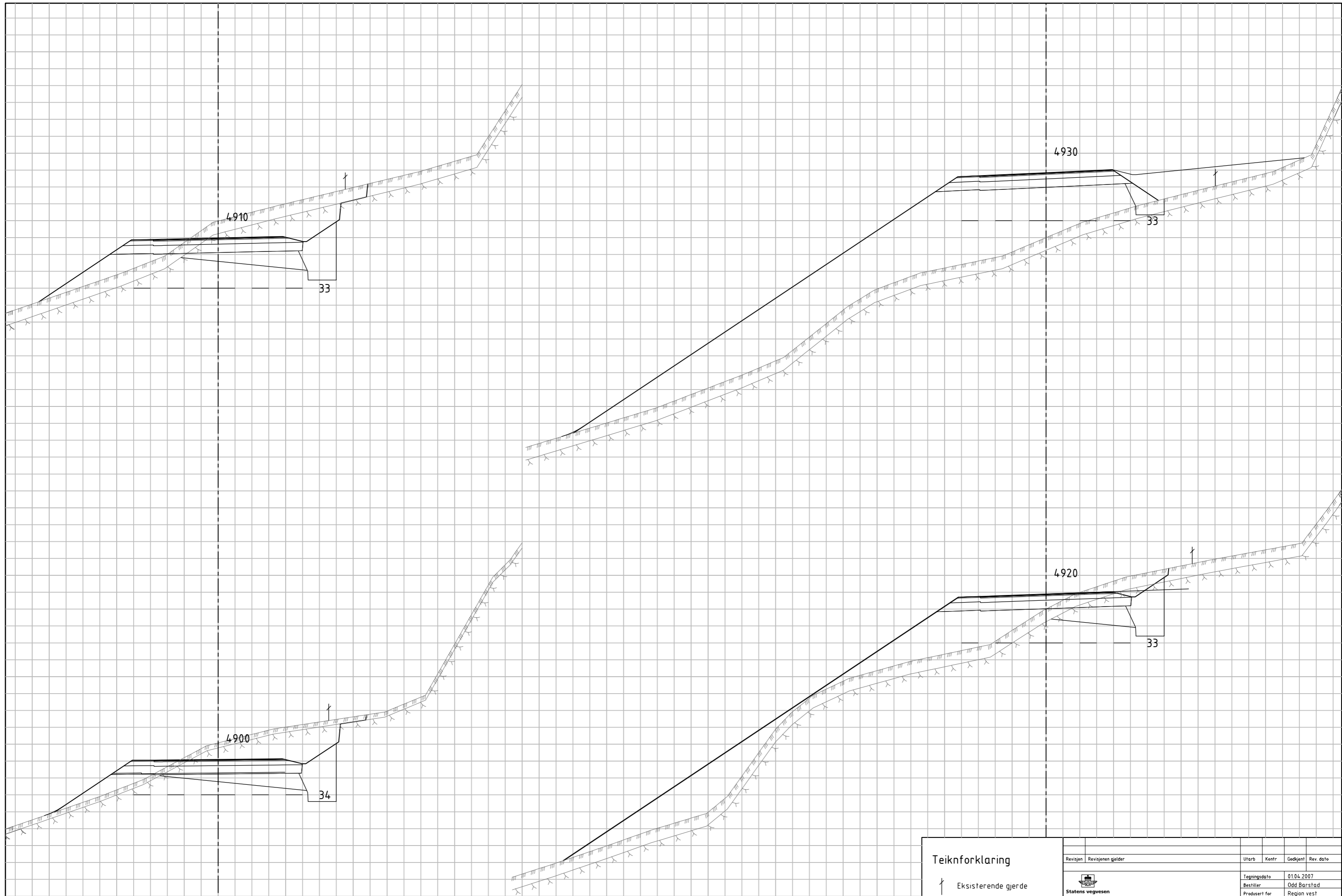
Tegnforklaring

Eksisterende

- Høyspentkabel
- Vanning og spillvanning
- Telekabel


Revisjon	Revisjonen gjelder	Urett	Kontroll	Revisjon	Rev. dato
<p>Statens vegvesen</p> <p>E16 Hp. 0102 Kjørbo x E16 Buskerud / Sollihøgda</p> <p>Wøyen - I1</p> <p>Tverrprofiler profil 5320 - 5370</p>					
Konkurranseopplag		Kontrollert av		Kontrollert av	
Utsendt av		Godkjent av		Godkjent av	
Dagnummer		Dato		Dato	
12345_123		12345_123		12345_123	
1:100		1:100		1:100	
U101		U101		U101	

Blank side



Teiknforklaring

↑ Eksisterende gjerde

Revisjon	Revisjonen gjelder	Utarb	Kontr	Godkjent	Rev. dato
 Statens vegvesen Rv544 Hp. 52 Fastlandssambandet til Halsnøy Sunde - Tofte Tverrprofiler profil 4900 - 4930		Tegningsdato: 01.04.2007 Bestiller: Odd Barstad Produsert for: Region vest Produsert av: Særkonsult			
Konkurransgrunnlag Utarbeidet av: halmer Kontrollert av: delrem Godkjent av: einron Konsulentarkiv: 12345_123		PROF-nummer: 12RV00544T_00001 Arkivnummer: 12345_123 Byggeværksnummer: 12345_123 Målestokk A1: 1:100 Tegningsnummer/rev. bokstav: U201			

2.22 V-tegninger

Geoteknikk og geologi

2.22.1 Generelt

Vanligvis utarbeides oversiktstegninger med kart og prosjektert veg, i målestokk 1:500 eller 1:1000, men andre målestokker kan også være aktuelle. Grunnlaget for V-tegningenes plandel er C-tegningenes (eventuelt D-tegningenes) plandel.

Tverrprofilene tegnes vanligvis i målestokk 1:200, men andre målestokker kan også være aktuelle (1:100, 1:400). Tverrprofilene bør vise eksisterende terreng og prosjektert tiltak.

Uansett oppteigningsmetode for tverrprofilene gjelder følgende:

- Profilene projiseres framover i linja og tegnes nedenfra og oppover på arket.
- Avstanden mellom profilene på arket må være så stor at overlapping unngås.
- Profilet tegnes i forhold til en kotehøyde som anføres på hel strek.
- Profilnummeret skrives over profilet.

Merknadene på tegningen skal gi opplysninger om:

- Krav til tilbakefyllingsmasser.
- Grunnforhold.
- Henvisninger til andre tegninger eller håndbøker.

Hvis spesielle typetegninger eller normer er lagt til grunn, bør en vise til dette. Det samme gjelder spesielle materialkvaliteter, konstruksjons- eller kontrollklasser.

2.22.2 Tekniske tegninger for reguleringsplaner

Geotekniske og geologiske rapporter

Grunnundersøkelsene utføres i all vesentlighet i forbindelse med oversikts- og/eller reguleringsplanleggingen, og informasjonen samles i egne geotekniske og geologiske rapporter. Tegningene inngår som vedlegg til disse rapportene.

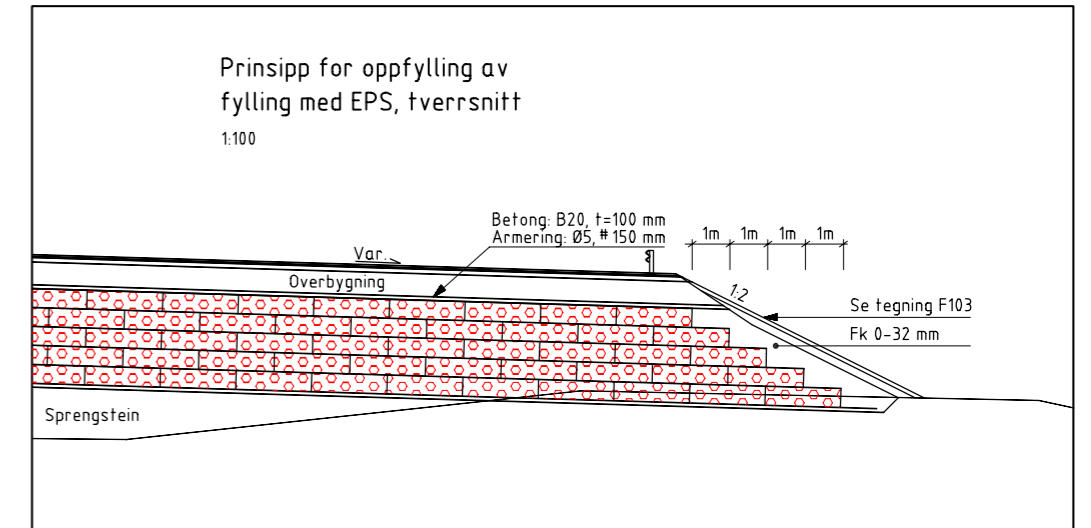
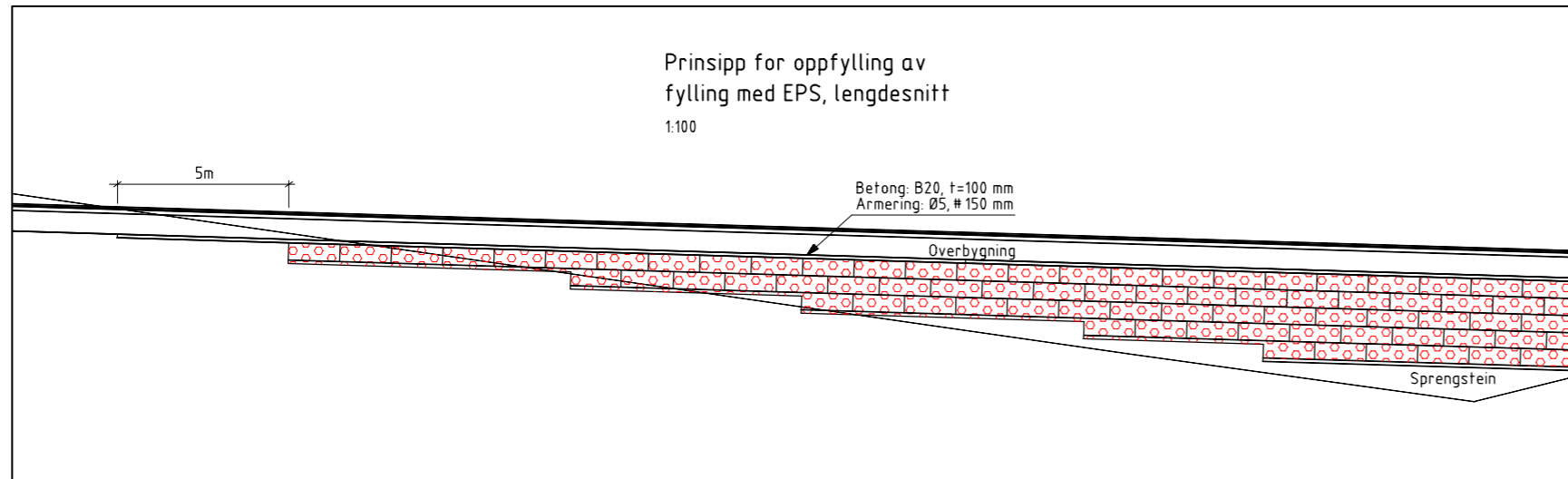
2.22.3 Konkurransesgrunnlag og arbeidstegninger

Tilbudsrapporter

Det er vanlig å utarbeide egne geotekniske og geologiske tilbudsrapporter ved planlegging av nyanlegg. Disse rapportene skal vektlegge faktaopplysninger om gjeldene grunnforhold. Rapportene skal inneholde oversiktskart som viser plassering av grunnundersøkelser sammen med prosjektert veg. Det skal være representative lengde- og tverrprofiler som viser grunnundersøkelsene i forhold til prosjektert veg, eksisterende terreng og eventuelt prosjekterte geotekniske tiltak. Alle grunnundersøkelser skal være stedfestet og skal overføres digitalt.

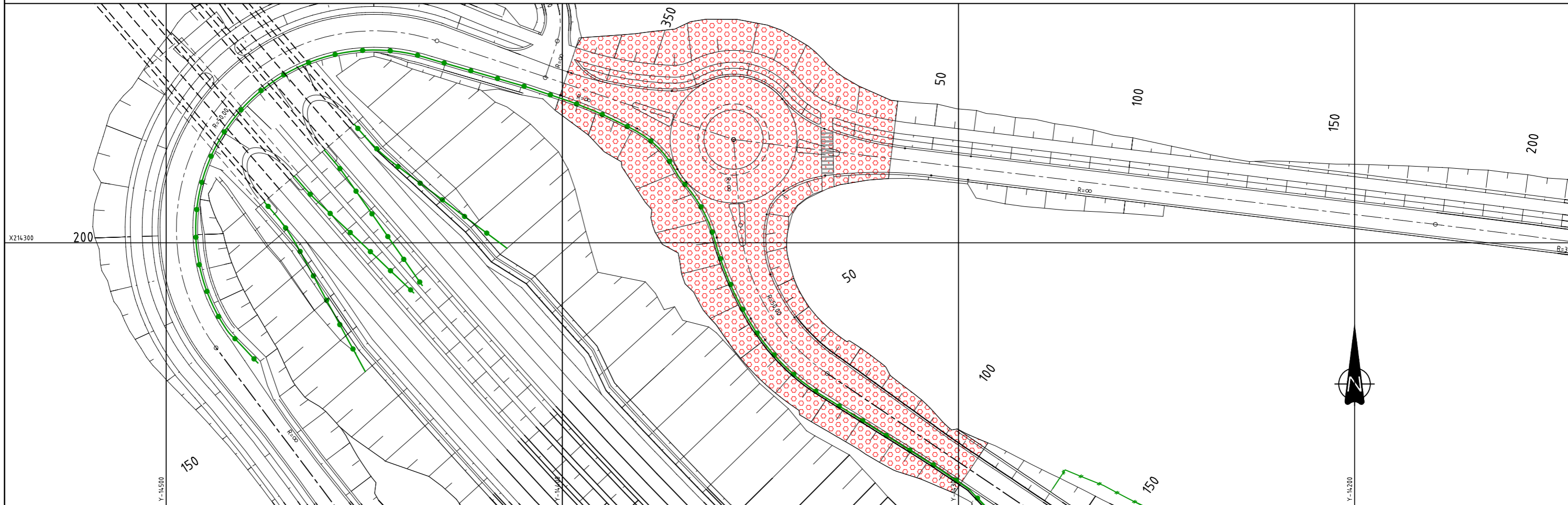
Som del av konkurransegrunnlaget og/eller arbeidstegninger er det ofte nødvendig å supplere de geotekniske og geologiske tilbudsrapportene med tegninger som viser mer detaljerte løsninger (se tegningseksempel V101).

For store og/eller kompliserte konstruksjoner i armert jord kreves det teknisk godkjenning fra Vegdirektoratet.



EPS-fylling Plan

1:500



Merknader

- EPS-fylling legges med samme tverrfall som kjørebanelen.
- Betongplaten føres 5 m ut over EPS-fyllingen i lengderetningen.
- Avtrapping i lengderetning 1:10.
- Tykkelse EPS-blokker 0,50 m.
- Under nederste lag legges 100 mm avretting med lettklinker 0-32 mm eller sand.

Tegnforklaring

- EPS-fylling
- Rekkverk

Revisjon	Revisjonen gjelder	Uterb	Kontr	Godkjent	Rev. dato
		Tegningsdato		01.04.2007	
E16 Hp: 01/02 Kjørbo x E16 Buskerud / Sollihegda		Bestiller		Odd Barstad	
Wøyen - Isi		Produsert for		Region øst	
Rundkjøring Økri øst		Produsert av		Særkonsult	
Konkurransesgrunnlag		PROF-nummer		02EV00016T_00001	
Utarbeidet av		Arkivnummer		12345_123	
halmer		Byggeværksnummer		12345_123	
Kontrollert av		Målestokk A1		som vist	
delrem		Tegningsnummer/		revisjonsbokstav	
Godkjent av		12345_123		V101	
einron					
Konsulentarkiv					

2.23 W-tegninger

Grunnerverv

2.23.1 Generelt

Grunnlaget for grunnervervstegningene er C-tegningenes (eventuelt D-tegningenes) plandel. Vanligvis utarbeides W-tegningene i forbindelse med tekniske tegninger for reguleringsplanen.

2.23.2 Tekniske tegninger for reguleringsplaner

Takstnummer for hver rettighetshaver (kan være felles for flere gårds- og bruksnummer) og eiendomsgrenser påføres. Øverst på plankartet føres det en liste over rettighetshavere for de forskjellige takstnummer. Fargebruken kan omfatte eksisterende eiendomsgrenser og eventuelle takstnummer (røde), nye eiendomsgrenser (blå) og ervervede arealer (gule). For klausulert areal som ikke skal erverves, kan en bruke skravur/farge og henvisning på tegningen. Areal som etter omlegging foreslås tillagt de enkelte eiendommer, markeres også med skravur/farge og/eller henvisning. Det skal framgå av plankartet hvilke areal som er tiltenkt frisisikt.

Alle avtaler, alminnelige og spesielle skjønnsforutsetninger med tilhørende skisser som er av betydning ved bygging av anlegget, hører med som vedlegg til planen. Vegvesenets EDB-baserte grunnervervssystem kan brukes for å framskaffe dette materialet. Eventuelt kan det lages en egen grunneierliste med de nødvendige opplysninger hentet for eksempel fra dette grunnervervssystemet.

Ofte kan det være nyttig å utarbeide et eget takstkart med arealopplysninger for hver eiendom. Arealopplysningene omfatter det samme som vises på plankartet (se forrige avsnitt).

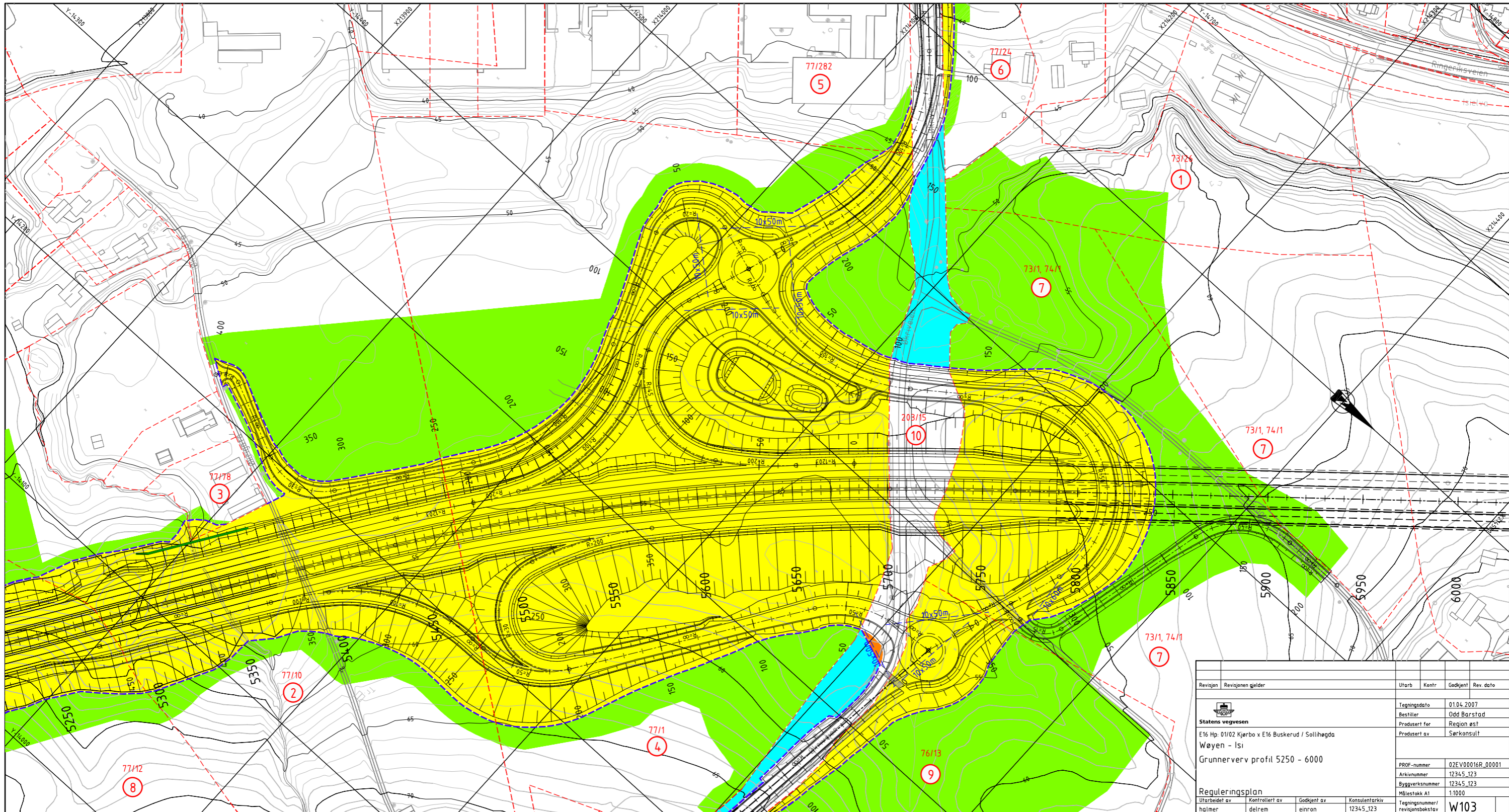
2.23.3 Konkurransesgrunnlag og arbeidstegninger

Egne grunnervervstegninger kan tas med i konkurransegrunnlaget til orientering.

Grunnervvsliste				Areal			
Takst nr	Gnr/Bnr	Hjemmelshaver	Adresse	Permanent erverv, ca m ²	Permanent klausulert, ca m ²	Midlertidig beslaglagt, ca m ²	Tilbakeført areal, ca m ²
1	73/26	Ola Olsen	Solstad	-		3075	
2	77/10	Kari Karlsen	Solstad	17170		13530	
3	77/78	Per Persen	Solstad	100		95	
4	77/1	Knut Knutsen	Solstad	45180	55	16420	1430
5	77/282	Anne Andersen	Solstad	150		460	
6	77/24	Hanne Hansen	Solstad	490		745	
7	73/1, 74/1	Sigurd Sivertsen	Solstad	12270		16995	2280
8	77/12	Bjarne Bakken	Solstad	6205		4315	
9	76/13	Bjørn Bjørnsen	Solstad	4455		14620	
10	203/15	Statens vegvesen					

Tegnforklaring

- Permanent erverv
- Permanent klausulert areal
- Midlertidig beslaglagt areal
- Tilbakeført areal
- 72/1 Gårds-/bruksnr
- 1 Takst nr
- Eksisterende eiendomsgrænse
- Ny eiendomsgrænse
- Frisikt



Revisjon	Revisjonen gjelder	Utarb	Kontr	Godkjent	Rev. dato
 Statens vegvesen E16 Hp. 01/02 Kjerbo x E16 Buskerud / Sollihøgda Wøyen - Isi Grunnervv profil 5250 - 6000		Tegningsdato	01.04.2007	Bestiller	Odd Barstad
		Produsert for	Region øst	Produsert av	Serkonsult
		PROF-nummer	02EV00016R_00001	Arkivnummer	12345_123
		Byggeværksnummer	12345_123	Målestokk A1	1:1000
Reguleringsplan Utarbeidet av halmer		Godkjent av	einron	Konsulentarkiv	12345-123
		Kontrollert av	delrem	Tegningsnummer/ revisjonsbokstav	W103

2.24 X-tegninger

Ytre miljø og naturressurser

2.24.1 Generelt

X-tegninger er en fellesbetegnelse for tegninger som har konsekvenser for ytre miljø og naturressurser. Tegningene kan omfatte støyberegninger og støytiltak, beregninger av og tiltak mot luftforurensning, eller temaoversikter som kulturminner, friluftsområder, jordbruksforhold med mer. Vedrørende grensesnitt mot Z-tegninger, konferer kapittel 2.26.1 "Generelt".

2.24.2 Tekniske tegninger for reguleringsplaner

Hvilke tema som skal vises og detaljeringsgraden av disse vurderes i hvert enkelt tilfelle. Det bør for øvrig gjenspeile behovet for planmyndigheten og eventuelt tredjepart som blir berørt av planene. Støy (som det ofte er behov for å vise) er nærmere beskrevet under.

Støy

Tegningseksempel X401 viser støykart med angivelse av beregnet støy i tilknytning bygninger med og uten tiltak. Tegningseksempel X402 viser støysonekart med angivelse av beregnet støy etter utført tiltak.

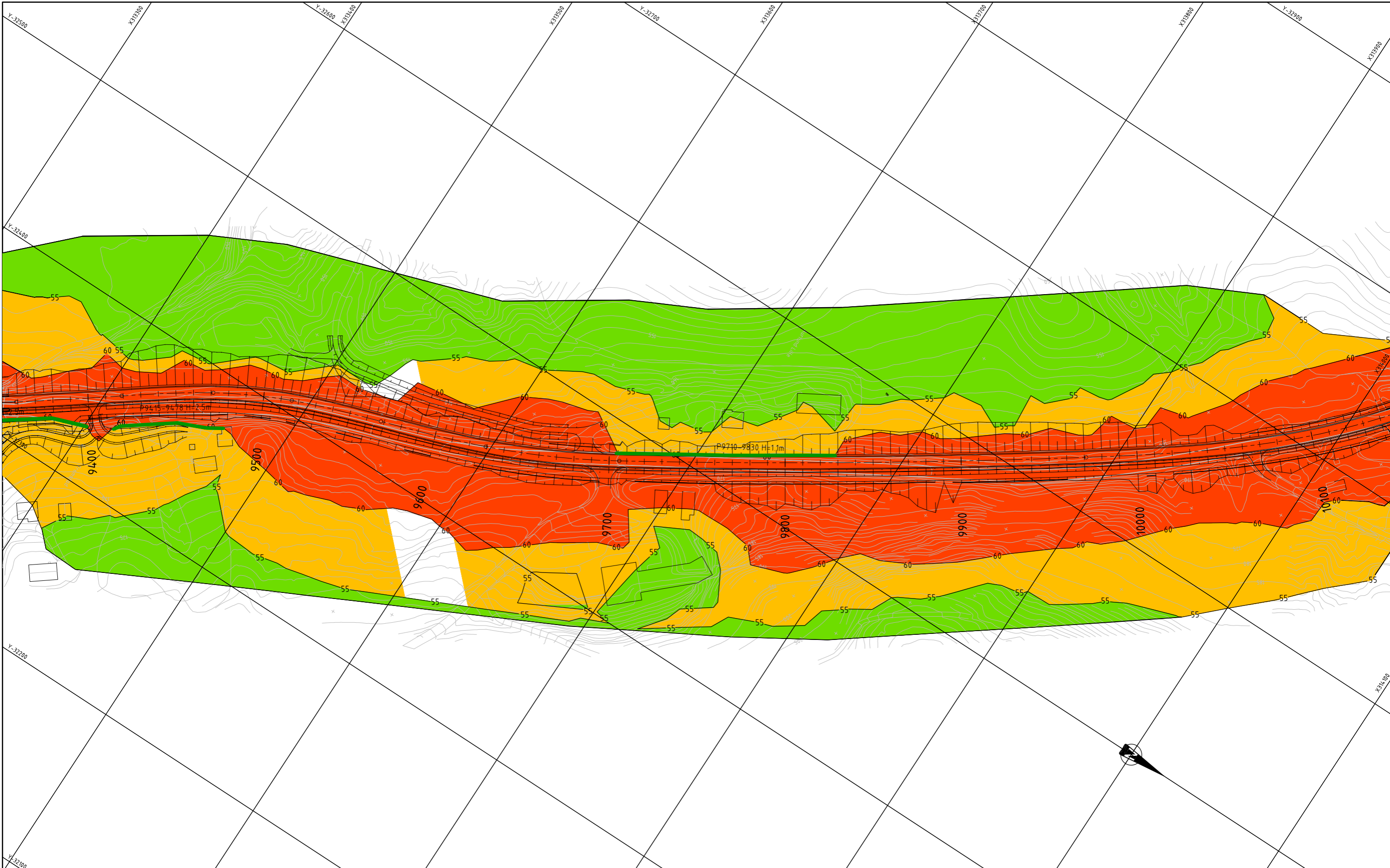
Generelt skal støyskjermer eller støyvoller vises på C-tegningene, mens detaljene angis i en egen støyrapport. Det kan likevel være riktig å illustrere skjermingstiltakene på egne tegninger, slik at de som skal uttale seg om planen, har mulighet til å oppfatte hvordan det endelige resultatet vil bli. Plan- og profiltegning av skjerm eller voll er en annen framstillingsmåte, eventuelt supplert med tverrprofiler.

2.24.3 Konkurransesgrunnlag og arbeids-tegninger

Det vil ofte være aktuelt å legge ved egne bearbejdede X-tegninger fra tekniske tegninger for reguleringsplanen.

Byggetekniske detaljer som for eksempel støyskjerm og terrengforming/landskapspleie vises på de respektives temategninger. Se henholdsvis kapittel 2.10 "J-tegninger - Byggetekniske detaljer" og kapittel 2.15 "O-tegninger - Formgivning og vegetasjon".

For arbeider og utfordringer i tilknytning til kulturminner, vern av vegetasjon, jordbruksområder og lignende vises det til kapittel 2.26 "Z-tegninger - Risikofylte arbeider".

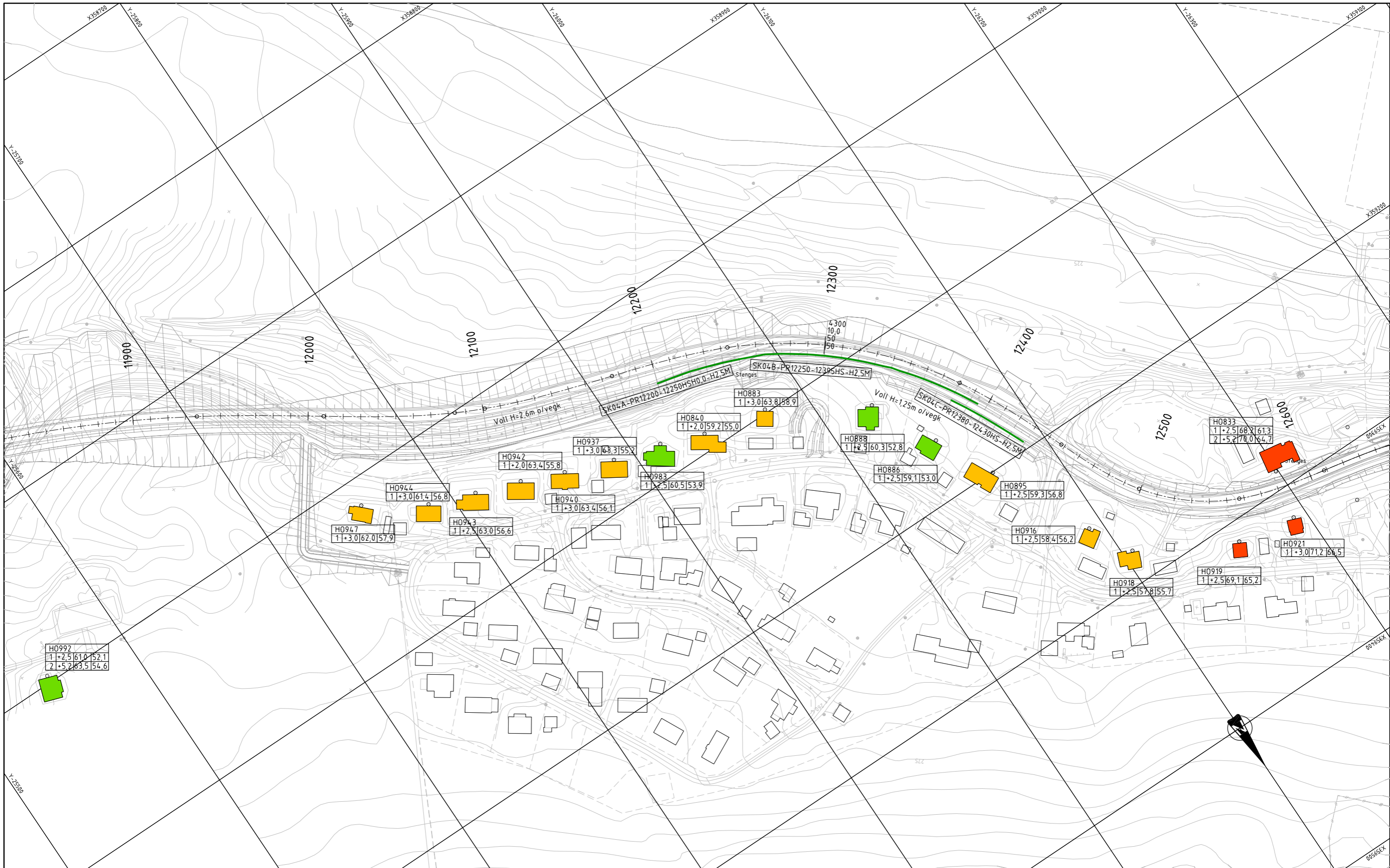


Tegnforklaring		Utarb	Kontr	Godkjent	Rev. dato
■	Rød sone 60 - 65				
■	Gul sone 55 - 60				
■	Grønn sone - 55				
—	Støyskjerm				

Beregnet for år 2014
Ferdig veg år 2004

Revisjon		Revisjonen gjelder		Utarb	Kontr	Godkjent	Rev. dato
Statens vegvesen		Rv33 Hp 07 Svingvoll - Dehlsholmen bru Odnos - Sollien		Tegningsdato 01.04.2007			
Stasjonskart profil 9400 - 10100		Stasjonskart profil 9400 - 10100		Bestiller Odd Barstad			
				Prosjekt for Region øst			
				Produsert av Særkonsult			
Reguleringsplan		PRUF-nummer		05RV00544R_00001			
Utarbeidet av		Arkivnummer		12345_123			
halm		Byggeværksnummer		12345_123			
Kontrollert av		Målestokk A1		1:1000			
delrem		Tegningsnummer/ revisjonsbøktav		X401			
Godkjent av		Konsulentarkiv		12345_123			
einron							

Blank side



Tegnforklaring	
■	60 -
■	55 - 60
■	- 55
○	Beregningspunkt
—	Støyskjerm
Husnr	H0918
Etasje	1 + 2,5 57,8 57,6
Høyde	
beregningspunkt	
Støynivå uskjermet	
Støynivå skjernet	
Verdi i dB(A)	
Beregning utført i	LDN

Revisjon	Revisjonen gjelder	Utørb	Kontr	Godkjent	Rev date
Rv255 Hp. 02 Brusvea - Segalstad bru					
Jørstad - Segalstad bru					
Støyberegninger profil 11850 - 12600					
PROF-nummer	05RV00255R_00001				
Arkivnummer	12345_123				
Byggeværksnummer	12345_123				
Målestokk A1	1:1000				
Tegningsnummer/					
revisjonsbokstav	X402				
Utarbeidet av	Kontrollert av	Godkjent av	Konsulentarkiv		
halmer	delrem	einron	12345_123		

2.25 Y-tegninger

Faseplaner

2.25.1 Generelt

Y-tegninger benyttes for å vise midlertidige omlegginger av trafikk, VA-ledninger, kabler og linjer. Tegningene består av en kartdel og en beskrivelsesdel og skal vise og forklare alle hovedfaser av de midlertidige omlegginger som er nødvendige under byggeperioden. Planene skal også vise hovedtrekkene for hvor og hvordan grunnarbeidene er tenkt utført.

2.25.2 Tekniske tegninger for reguleringsplaner

Det bør utarbeides faseplaner som viser hvordan arbeidene og spesielt framføringen av trafikk (også myke trafikanter) er tenkt utført. Detaljeringsgraden vurderes etter prosjektets kompleksitet.

Faseplanene bør også vise omfanget av midlertidig beslaglagt areal.

2.25.3 Konkurransesgrunnlag og arbeids-tegninger

Anleggets vanskelighetsgrad og karakter, samt trafikkmengde som skal avvikles gjennom anleggsområdet, avgjør behovet for hvor detaljerte Y-tegningene skal være. Kartdelen skal være oversiktlig, mens detaljer og forklaringer tas inn i beskrivelsen.

Faseplanene skal vise (uavhengig av anleggets vanskelighetsgrad):

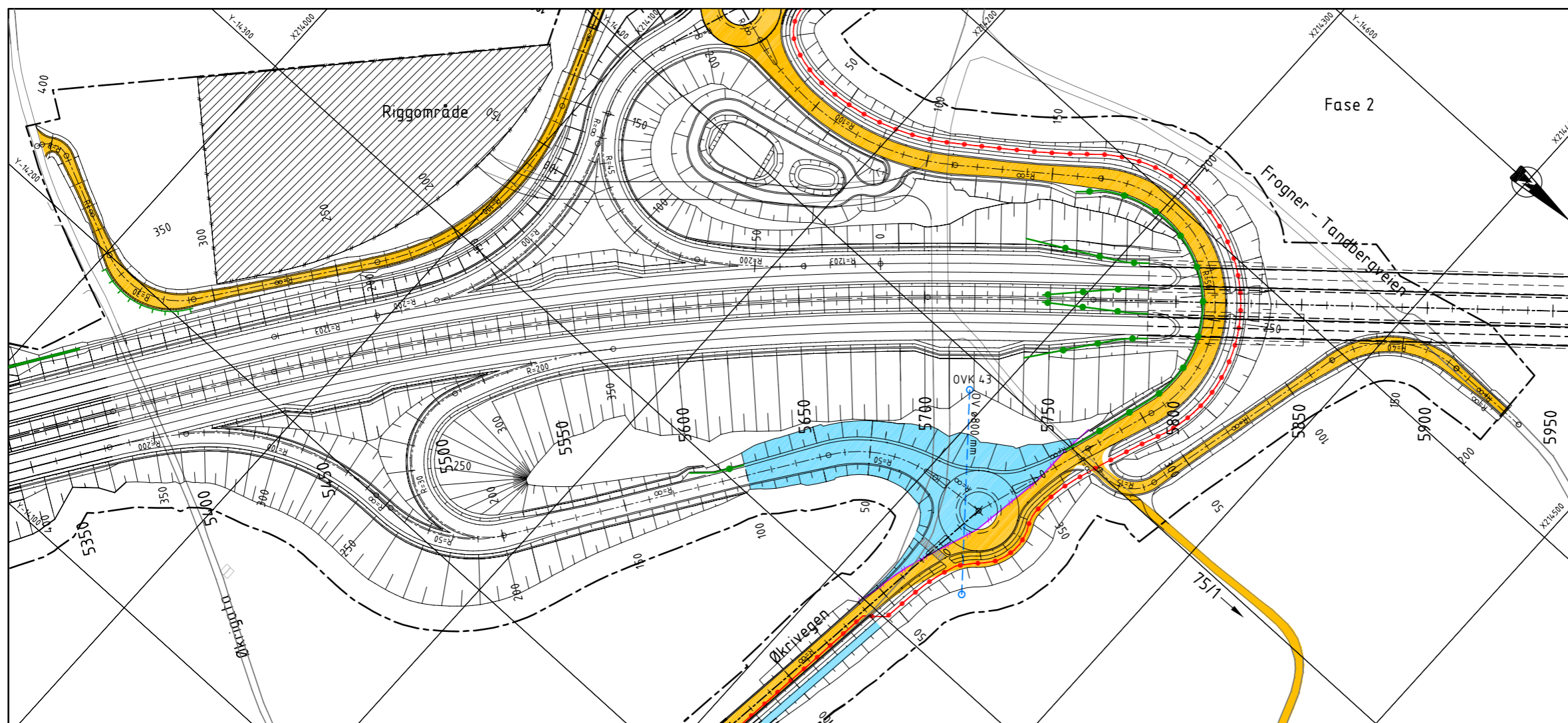
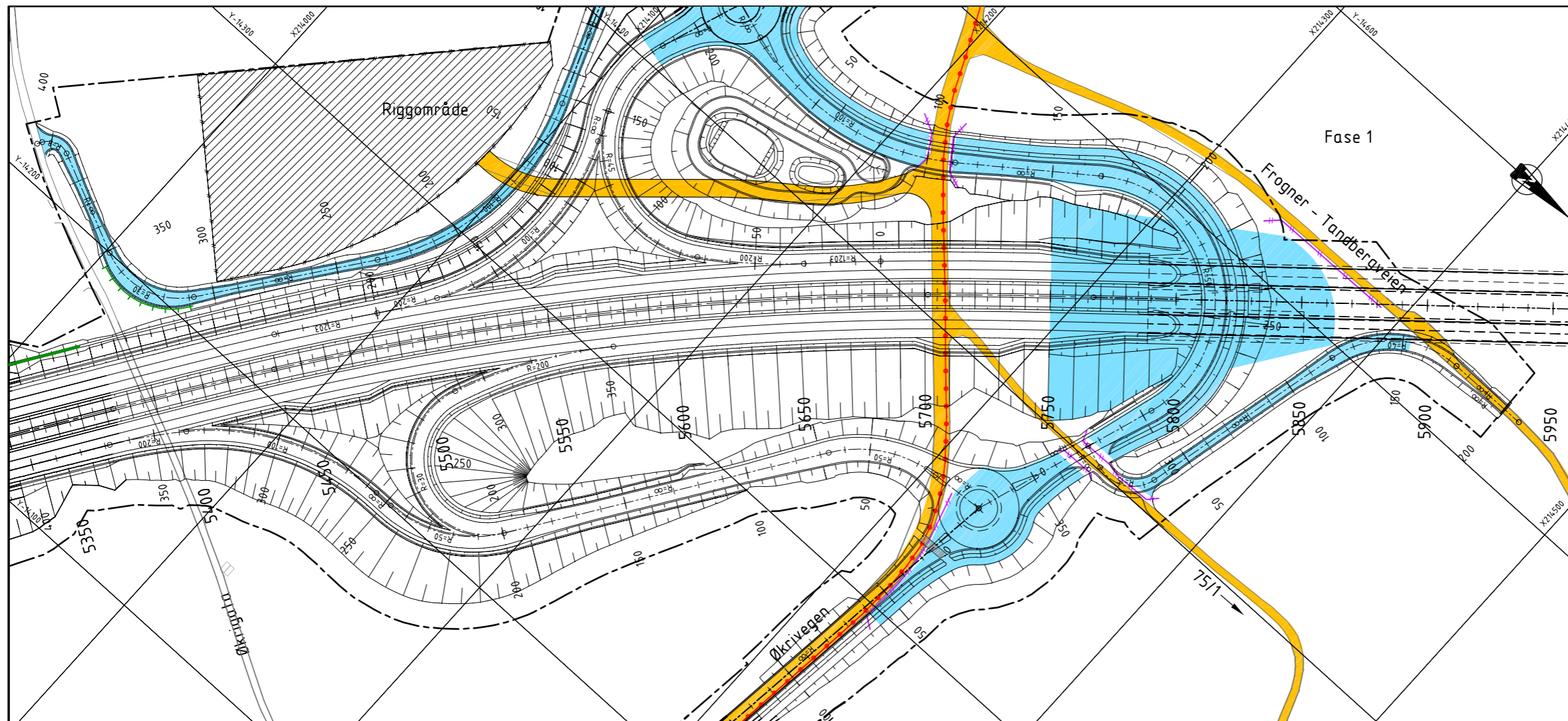
- Anleggsområdet. Hvor anleggsvirksomhet tiltales i hver fase, inkludert de viktigste byggeaktiviteter.
- Tillatte anleggsadkomster.
- Kjøremønster. Alle hovedfaser for trafikk.
- Framføring av gang- og sykkeltrafikk over anleggsområdet.
- Eventuelle midlertidige sikringstiltak for trafikantene som for eksempel rekkverk, rassikring, skilting, inngjerding og lignende.
- Eventuelle krysningssområder og andre utsatte punkter/elementer.
- Fjerning og nyanlegg av høyspentledninger/kabler.

Faseplanene bør vise (avhengig av anleggets vanskelighetsgrad):

- Midlertidige dreneringssystemer.
- Provisoriske rekkverk i anleggsområdet.
- Riving og nyanlegg av ledninger, kabler, belysning og andre installasjoner.
- Anleggsskilting.
- Maksimalt tillatt tidsforbruk og til hvilke tider i døgnet, uken og eventuelt året de forskjellige aktiviteter kan gjennomføres.
- Krav til eventuelt midlertidige vegdekker, vegbredder, sikt, belysning, stigning samt drift og vedlikehold i arbeidsfasen. (Både for kjørebane, fortau, gang-/sykkelveger og eventuelt anleggsveger.)

Viktige elementer å forholde seg til:

- Skråninger - rekkverk/rassikring/skråningstabilisering.
- Gjerder mot anleggsområdet - for å unngå trafikk og ulykker inne på arbeidsområdet.
- Universell utforming - sørge for trygg og enkel framføring for alle trafikanter.
- Undersøke om det er barnehage eller barneskole i nærheten som i så fall fører til strengere krav når det gjelder sikkerhet.
- Sørge for informasjon i form av skilt, plakater eller lignende i forkant av anleggsområdet slik at trafikantene er forberedt på hva som kan vente dem og eventuelt kan velge en annen rute.



Krav

Økrivegen er i dag regulert som riksveg. Denne veggen sammen med Frogner-Tandbergveien, adkomst til eiendommen 75/1 nord for Økrivegen og Økrigata trafikkeres av både kjøreføytøy og myke trafikanter. Disse skal sikres sikker ferdsel i hele anleggsperioden.

Nødvendig grunnforsterkning skal være gjennomført før grave-/fyllingsarbeid startes. Utføres i egen entreprise.

De private vann- og avløpsledninger gjennom området må opprettholdes inntil nytt VA-anlegg langs Økrivegen er etablert.

Forberedende arbeider

Behov for stenging av dagens Økriveg i forbindelse med ledningsarbeid skal varsles byggherren. Nattarbeid må påregnes.

Uttak av løsmasser og fjellmasser i forskjæring Berghoff-sør.

Arbeid fase 1

Søndre portalbygg for Berghofftunnelen bygges.

Ny adkomst til Økrigata, samt omlegging av Frogner-Tandbergveien bygges.

Rundkjøring øst med tilfarer bygges på EPS-fylling. Nødvendige sikringstiltak inngår.

Ny Økriveg og rundkjøringer bygges sammen med tilhørende nye SP-, V- og OV-ledninger og kabel/belysning. Spesielle tiltak ved legging av VA-ledninger gjennom EPS-fylling.

Ved bygging av trafikkøyer i Økrivegen-vest kan arealer for gangveg/busslomme benyttes som midlertidig trafikkareal.

Bygging av nye VA-ledninger langs ny Økriveg vil medføre kryssing av dagens Økriveg.

Arbeid fase 2

Trafikk på eksisterende vegnett flyttes over på ny Økriveg og nye adkomster.

Areal for gangveg ved rundkjøring øst kan benyttes som midlertidig trafikkareal.

Bygging av ny GS-veg langs Økrivegen-øst med samtidig legging av nye kommunale VA-ledninger.

Øvrige arbeider startes.

EPS-arbeidene for rundkjøring øst ferdigstilles.

Bekk (OV 600) legges om igjennom kryssområdet (E16).

Tegnforklaring

- Kjøreveg
- Arbeidsområde
- Avvisende sperremateriell, styrkeklasse T1
- VA-arbeider
- Gangtrafikk
- Rekkverk

Revisjon	Revisjonen gjelder	Uterb.	Kontr.	Godkjent	Rev. dato
 E16 Hp: 01/02 Kjarbo x E16 Buskerud / Sollihegda Wøyen - Isi Faseplan profil 5250 - 6000		Tegningsdato: 01.04.2007 Bestiller: Odd Barstad Produsert for: Region øst Produsert av: Særkonsult			
Konkurransesgrunnlag Uterbedt av: halmer Kontrollert av: delrem Godkjent av: einron Konsulentarkiv: 12345_123		PROF-nummer: 02EV00016T_00001 Arkivnummer: 12345_123 Byggeværksnummer: 12345_123 Målestokk A1: 1:1000 Tegningsnummer/rev. bokstav: Y103			

2.26 Z-tegninger

Risikofylte arbeider

2.26.1 Generelt

På Z-tegningene framstilles forhold som er av betydning for helse og sikkerhet samt ytre miljø i forbindelse med gjennomføring av anlegget som følge av vegvesenets egen virksomhet eller virksomhet som entreprenører og rådgivere utfører for Statens vegvesen. Herunder rigg- og marksikring.

Det bør utarbeides oversiktstegninger med fokus på:

- Helse og sikkerhet for de som arbeider på anlegget.
- Helse og sikkerhet for anleggets naboer.
- Restriksjoner knyttet til ytre miljø.

Detaljer og teknisk utførelse bør vises på de respektive temategningene.

2.26.2 Tekniske tegninger for reguleringsplaner

Ved utarbeidelse av tekniske tegninger for reguleringsplaner skal det gjennomføres prosjektrisikovurderinger. Z-tegninger inngår som dokumentasjon på dette.

2.26.3 Konkurransesgrunnlag og arbeids-tegninger

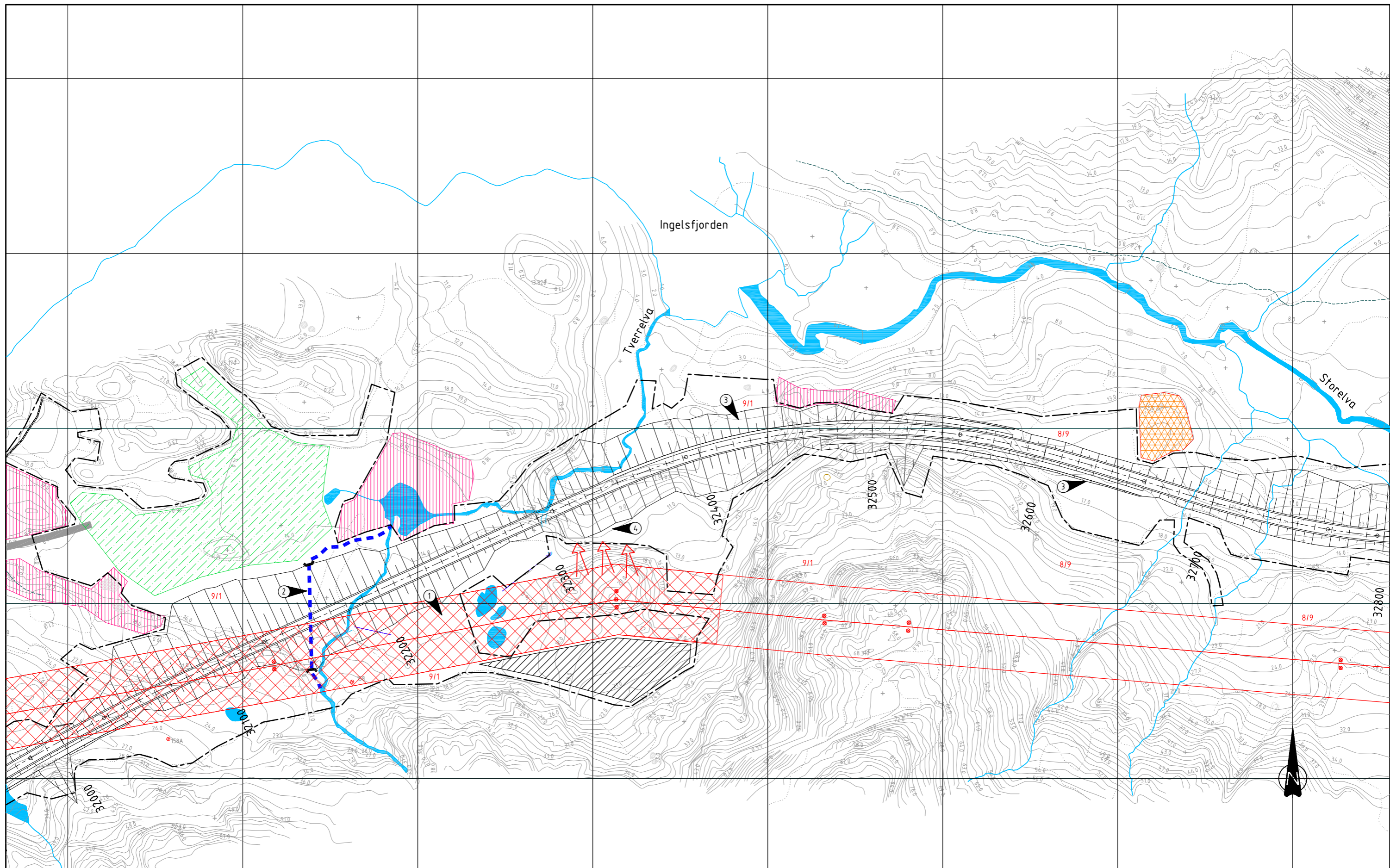
Typiske helse- og sikkerhetsforhold som bør tas med på Z-tegninger, er:

- Plassering av riggområder
- Sikkerhetszone i forhold til høyspent
- Dype grøfter og store skjæringer som ved utgraving kan medføre utrasing.
- Områder med fare for nedfall (eksempelvis under bruer)
- Arbeider langs jernbane eller nær trafikk generelt
- Arbeid i nærheten av sjøer og vann
- Arbeid i høyden
- Rivearbeider

Typiske miljøforhold knyttet til bygging og som bør tas med på Z-tegninger, er:

- Vegetasjon som skal bevares under bygging. (Marksikring.)
- Kulturminner som ikke skal berøres under bygging.
- Vassdrag som skal skjermes under bygging.
- Nærhet til barnehager, skoler, sykehus og lignende.
- Nærhet til oppdrettsanlegg, pelsdyrfarmer og lignende.

Z-tegninger bør utarbeides i forbindelse med identifisering og behandling av risikofylte arbeidsoperasjoner og forhold som er viktige å ivareta i forhold til ytre miljø. Tegninger skal revideres ved behov gjennom hele byggefasen og til enhver tid korrespondere, eventuelt inngå, med HMS-planen og ytre miljø-plan (miljøoppfølgingsprogrammet).



- 1 Ved arbeid innenfor sikkerhetssonen for høyspenttraséen må det utvises stor varsomhet, kfr pr. 17.63
- 2 Tverrelva skal legges om sør for vegen ca pr. 32150, krysse ny E6 i kulvert og anlegges i nytt elveløp nord for vegen 32170-32220. Dette arbeidet er identifisert som en arbeidsoperasjon med risiko for klemskader

- 3 Det skal ikke utføres masseflytting eller andre gravearbeider på strekningen pr. 32 000-pr. 33 700 i perioden 15 august - 15 oktober for å verne vassdragene Tverrelva og Storelva. Brudd på dette eller utslipp av noen art til vassdragene vil bli bøtelagt.

- 4 Området nedenfor rasområdet må ikke brukes til riggområde eller lignende


Tegnforklaring

- Inngrepsgrense anleggsarbeid. Aktiviteter utenfor denne grensa må ikke skje uten byggherrens aksept
- Området kan anvendes som massedeponi
- Kulturminner som skal beskyttes
- Sikkerhetssone for høyspentlinje
- Inngrep i vegetasjon og markoverflate bøtelegges
- Riggområde
- Rasfare, snø

Revisjon	Revisjonen gjelder	Utb. Kontr.	Godkjent	Rev. dato
		Tegningsdato 01.04.2007		
E10 Hp. 10 Raftsunet - Ingelsfjordneset		Bestiller Odd Barstad		
Dalabakken - Multemyra		Produsert for Region vest		
Risikofylte arbeider		Produsert av Særkonsult		
Reguleringsplan		PROF-nummer 18EV00010R_00001		
Utarbeidet av halmer		Arkivnummer 12345_123		
Kontrollert av delrem		Byggeværksnummer 12345_123		
Godkjent av einron		Målestokk A1 1:1000		
Konsulentarkiv 12345_123		Tegningsnummer/ revisjonsbøktav 401		

- 2 Felt for godkjenning av bruer og andre konstruksjoner som skal kvalitetssikres av Vegdirektoratet. Benyttes på K-tegninger. På andre tegninger skal feltene under 2 være blanke.
- 2a Feltet fylles ut med følgende tekst: "Godkjent som arbeidstegning ifølge notat fra Vegdirektoratet".
- 2b Felt for saksnummer tilhørende godkjent arbeidstegning.
- 2c Felt for dato arbeidstegningen er godkjent. Format: dd-mm-åååå.
- 4 Felt for vegnummer, hovedparsell og prosjektnavn.
- 5 Felt for parsell/element.
- 6 Navn på tegning (tegningstype) og eventuelt fra – til profil. Ved konstruksjon benyttes normalt konstruksjonsnavn.
- 7 Til disposisjon (supplerende tekst).
- 8 Til disposisjon (supplerende tekst).
- 9 Plantype: Teknisk detaljplan, konkurransegrunnlag eller som utført-tegninger.

- 1 Revisjonsfelt med plass til de to siste revisjonene. Tidligere revisjoner erstattes med nyere.
- 1a Revisjonsnummer, angis med bokstav i kronologisk rekkefølge.
- 1b Konkret beskrivelse av revisjonen(e).
- 1c Seksbokstavers ident til den som har utført revisjonen (Statens vegvesen) eller initialer (utførende konsulent).
- 1d Seksbokstavers ident til den som har utført sidemannskontrollen (Statens vegvesen) eller initialer (utførende konsulent).
- 1e Signeres for godkjenning av ansvarlig hos utførende (produsent), føres opp med seksbokstavers identitet (Statens vegvesen) eller med initialer (konsulent).
- 1f Dato for godkjenning av revisjon. Format: dd-mm-åååå.

1	1a	1b	1c	1d	1e	1f
	Revisjon	Revisjonen gjelder	Utfarb	Kontr	Godkjent	Rev dato
2	2a		2b		2c	
3	 Statens vegvesen		Tegningsdato		3a	
			Bestiller		3b	
4	5 6 7 8 9		Produsert for		3c	
			Produsert av		11	
			12			
			PRØF-nummer		13	
			Arkivnummer		14	
			Byggverksnummer		15	
10	Målestokk A1		16			
	Utfarbeidet av	Kontrollert av	Godkjent av	Konsulentarkiv	Tegningsnummer/ revisjonsbokstav	17a
	10a	10b	10c	10d		17b

- 10 Felt for utførende konsulent (produsent).
- 10a Signeres av tegner/konstruktør, føres opp med seksbokstavers identitet (Statens vegvesen) eller med initialer (utførende konsulent).
- 10b Signeres av den som har foretatt intern kvalitetssikring, føres opp med seksbokstavers identitet (Statens vegvesen) eller med initialer (utførende konsulent).
- 10c Signeres av ansvarlige hos utførende (produsent), føres opp med seksbokstavers identitet (Statens vegvesen) eller initialer (utførende konsulent).
- 10d Feltet kan benyttes til utførende konsulent (produsent) sitt interne arkivnummer.

- 3 Oppdragsgivers logo eller navn, ved teknisk detaljplan kan også navn på kommune (r) og kommunevåpen tas med.
- 3a Dato for når tegningen er godkjent av oppdragsgiver (teknisk detaljplan, konkurransegrunnlag eller som utført-tegning). Format: dd-mm-åååå.
- 3b Ansvarlig saksbehandler hos oppdragsgiver (prosjektansvarlig, bestiller) føres opp med fullt navn.
- 3c Felt for oppdragsgivers regionstilhørighet.
- 11 Utførende konsulent (produsent) sitt firmanavn. Firmalogo tillates ikke.
- 12 Til disposisjon (supplerende tekst).
- 13 Felt for prosjektnummer. Oppdragsgiver tildeler prosjektnummer.
- 14 Felt for oppdragsgivers arkivnummer.
- 15 Felt for byggverksnummer.
- 16 Felt for tegningens målestokk. Er det flere målestokker på tegningen settes "Som vist". I parentes angis hvilket arkiformat målestokken gjelder for.
- 17a Felt for tegningsnummer. Nummerering skjer etter Statens vegvesens tegningsnøkkel, bokstav + tre siffer.
- 17b Felt for revisjonsbokstav. Revisjonsbokstaven her henviser til den gjeldende revisjonen på tegningen.

B	Siste revisjon	thotho	einron	oddbar	2006-09-07
A	Forrige revisjon	thotho	einron	oddbar	2006-08-01
Revisjon	Revisjonen gjelder	Utfarb	Kontr	Godkjent	Rev dato
Godkjent som arbeidstegning i følge vedtak i Vegdirektoratet		Saksnr. 1234567		2006-01-01	
 Statens vegvesen		Tegningsdato		2006-01-01	
		Bestiller		Odd Barstad	
E16 Hp: 01/02 Kjørbo x E16 Buskerud/Sollihøgda Wøyen - Isi Plan og profil 0 - 750		Produsert for		Region øst	
		Produsert av		Sørkonsult	
Konkurransegrunnlag		PRØF-nummer		02F00005B_00001	
		Arkivnummer		12345_123	
		Byggverksnummer			
		Målestokk A1		1:1000, 1:200	
Utfarbeidet av	Kontrollert av	Godkjent av	Konsulentarkiv	Tegningsnummer/ revisjonsbokstav	C001
halmer	delrem	einron	12345_123		B

Vedlegg 2
Tegningsliste

Vedlegg 3

Tegnforklaringer, symboler og farger

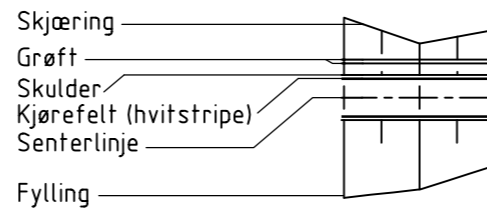
Generelt

Kartgrunnlaget bør generelt tones ned for å øke tegningenes lesbarhet. Likeledes bør geometri og evt. andre bakgrunnstema med fordel tones ned på andre temategninger enn geometritegninger. I håndbok 139 er mange symboler vist i farger. Hvis ønskelig kan de fleste tegninger produseres i sort/hvit, så fremt dette ikke reduserer lesbarheten vesentlig.

Målestokklinjal	
Parsellgrense	
Nordpil	
Kjedebrudd	
Henvisning til merknad	
Linjehenvisning	
Henvisning til vegmodell	
Saneres / fjernes	
Snitthensvisning	
Gårds- og bruksnummer	
Kotehøyde topp asfalt etc.	
Fallpil	
Revisjonsmerke	
Revisjonssky	
Fornminne	
Polygonpunkt	

C/D-tegning

Veglinjer



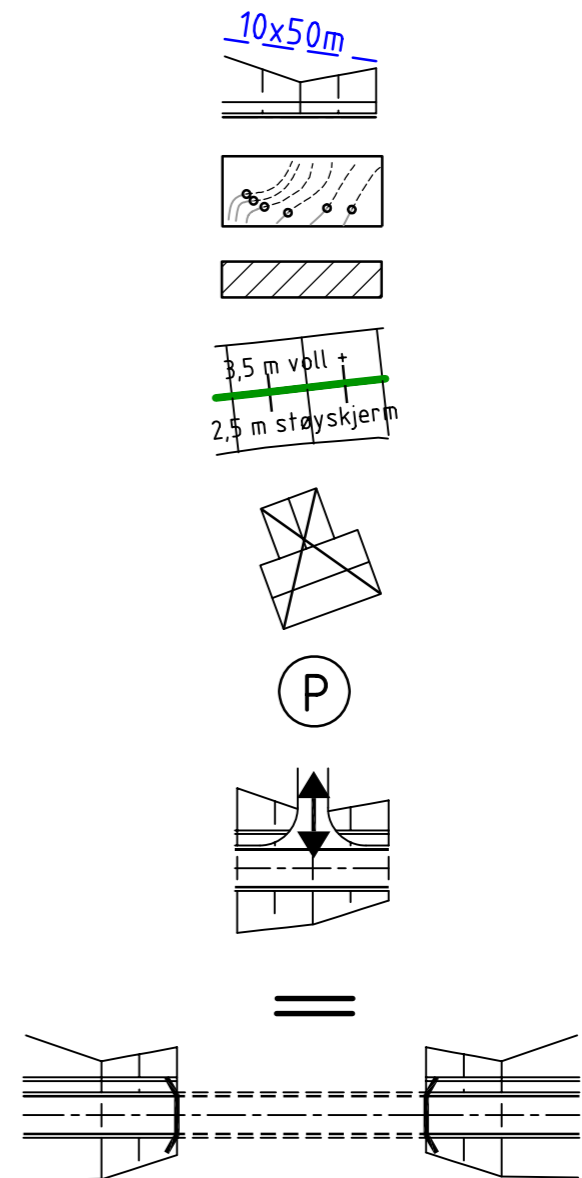
Farger

Eksisterende veg		Skjøring, fylling og grøft	
Kjøreveg		Annet vegareal	
Gangveg		Vann	

Senterlinje		
Eiendomsgrenser		
Anleggsbelte, entreprisegrense		
Byggegrenser		
Rekkverk		
Støyskjerm		
(Vilt-)gjerde		
Mur		
Terrengprofil jord		
Terrengprofil fjell		
Frisiktområde		
Planeringsområde		
Riggområde		
Støyvoll med skjerm		
Bebyggelse som fjernes		
Avkjørsekklassifisering, type kjøretøy (her personbil)		
Avkjørsel		
Avkjørsel stenges		
Tunnelportal/konstruksjoner/tunnel		

Eksisterende

Prosjekterte



E-tegning

Eksisterende Prosjekterte

Kantstein, betong



Kantstein, naturstein



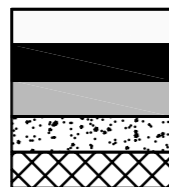
Kantstein, nedsenket



F-/J-/K-tegning

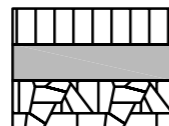
Dekketyper

Steindekke
Asfalt/slitelag
Betong
Grus
Bindlag generelt



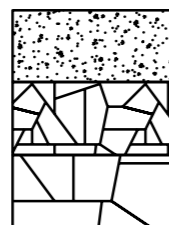
Bærelagstyper

Bituminøse masser
Sementstabiliserte masser
Knuste masser



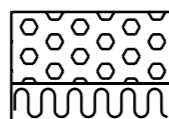
Forsterkningslagstyper

Grus/sand
Pukk/kult
Sprengt stein



Lette masser

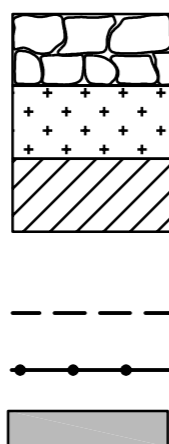
(Super-)lette masser
Isolasjonsmaterialer



Diverse

Naturstein
Vekstjord
Tetningslag

Fiberduk
Jord-/asfaltarmering
Betongkonstruksjon



G-tegning

Eksisterende Prosjekterte

Drensledning

DR 110

OV 200

Overvannsledning

Pumpeledning
overvann

SR 600

Stikkrenne

Åpen grøft/terrenggrøft

Sandfangskum

Gatesluk m/ sandfang

Overvannskum

Hjelpestluk

DR 110

OV 200

SR 600

SR 600

SR 600

SR 600

SR 600

SR 600

SR 600

SR 600

SR 600

SR 600

SR 600

SR 600

SR 600

SR 600

SR 600

SR 600

SR 600

SR 600

SR 600

SR 600

SR 600

SR 600

SR 600

SR 600

SR 600

SR 600

SR 600

SR 600

SR 600

SR 600

SR 600

SR 600

SR 600

SR 600

SR 600

SR 600

SR 600

H-tegning

Fellesgrøft VA

Spillvannsledning

Spillvannsledning/
pumpeledning

Felles spillvann- og
overvannsledning

Vannledning

Vannkum

Spillvannskum

Kloakkpumpe-stasjon

Vannpumpe-stasjon

Trekkerør

SP 250

SP 250

SP 250

SP 250

SP 250

SP 250

SP 250

SP 250

SP 250

SP 250

SP 250

SP 250

SP 250

SP 250

SP 250

SP 250

SP 250

SP 250

SP 250

SP 250

SP 250

SP 250

SP 250

SP 250

SP 250

SP 250

SP 250

SP 250

SP 250

SP 250

SP 250

SP 250

I/N-tegning

Fellesgrøft kabler

Høyspent jord

Lavspent jord /
Veglys jordkabel

Tele jord

Tele luft

Stolpe

Høyspent luft

Lavspent luft /
Veglys luftstrek

Annen kabel
(defineres i tegnforklaring)

Annen kabel
luftstrek

Veglysmast, en-
eller tosidig

Transformator

Trekkekum

Trekkerør

SP 250

SP 250

SP 250

SP 250

SP 250

SP 250

SP 250

SP 250

SP 250

SP 250

SP 250

SP 250

SP 250

SP 250

SP 250

SP 250

SP 250

SP 250

SP 250

SP 250

SP 250

SP 250

SP 250

L-tegning

Posisjonsnummer skiltplan
 Posisjonsnummer oppmerkingsplan
 Hvit oppmerking
 Gul oppmerking

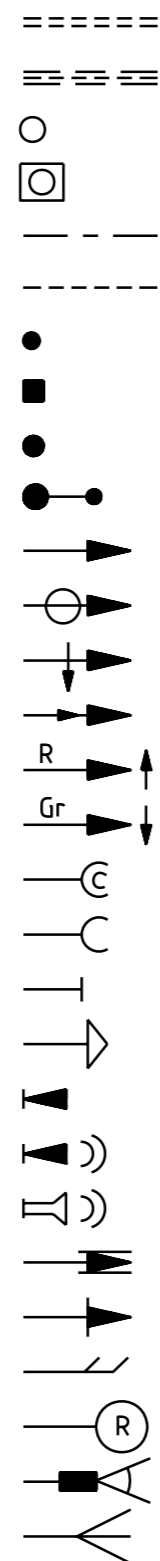
Prosjekterte



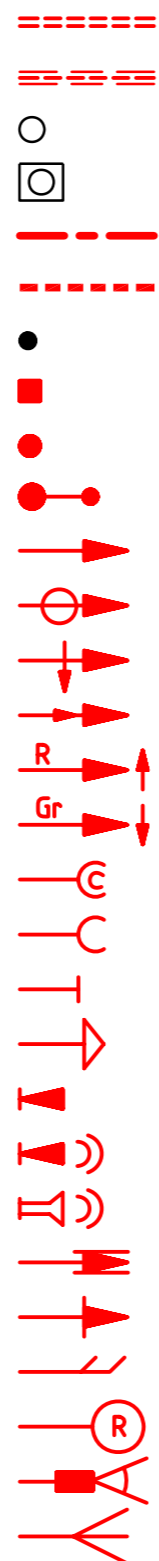
M-tegning

Trekkerør (plan)
 Kanal / innstøpt trekkerør (plan)
 Trekkerør (snitt)
 Kanal / innstøpt trekkerør (snitt)
 Lavspent jord (plan)
 Signalkabel (plan)
 Kabel (snitt)
 Portalben / fundament for portalben
 Stolpe / fundament for stolpe
 Stolpe med utbygget knekt
 3-lyshode (200mm hvis ikke annet er oppgitt)
 3-lyshode - 300 mm
 3-lyshode med pil
 3-lyshode med pil rett fram
 2-lyshode med pil (rød og gul)
 2-lyshode med pil (gul og grønn)
 3-lyshode fotgjengersignal
 2-lyshode fotgjengersignal
 3-lyshode kollektivsignal
 Vekselblink
 Trykknapp for fotgjengere
 Trykknapp med akustisk signal
 Akustisk signal
 Signal med skjerm (Ikke standardskjerm)
 Signal med bakgrunnsskjerm
 Av / På bryter
 Radardetektor / IR
 Video kamera (detektorer)
 Antenne for kollektivansrop

Eksisterende



Prosjekterte



Navn på signalstolpe, her A



Trekkekum (700 x 700mm)



Trekkekum (700 x 1400mm)



Trekkekum rund (d=650)



Trekkekum rund (d=650) med firkantramme



Trekkekum for ågekors med stolpe



Trekkekum for signalanlegg nr.xxx

TKSxxx

TKSxxx

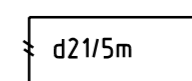
Koblingsboks



Styreskap / fundament for styreskap



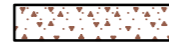
Detektor (i målestokk) Antall vindinger angis (her 2)
 s - selektiv, sa - sarasota (stipplet = virtuell detektor)



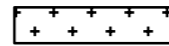
O-tegning

Jordtyper

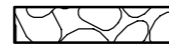
Eksisterende masser, bevares / tilbakeføres



Utlagt egnet vekstjord



Rotvennlig forsterkningslag



Vegetasjonsdekke

Gressplen



Gressbakke

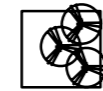


Gressbakke med utvidet skjøtsel

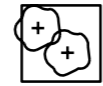


Trær (NS4402)

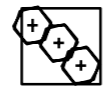
Bjørk



Osp



Rogn

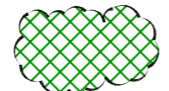


Hegg



Masseplanter (NS4402 / NS4410)

Masseplanting



Busker (NS4404)

Felt med busker

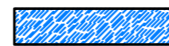


Felt med busker langs bekke drag



Stauder (NS4405)

Felt med våtmarksplanter



Plantefelt, stauder



Vann

Nyanlagt vann / bekk



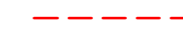
Dekker

Grus



W-tegning

Eksisterende



Prosjekterte



Eiendomsgrenser

Massedeponigrense

Gårds-/bruksnummer

12/297

Takstnummer

①

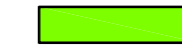
Permanent erverv



Permanent klausulert areal



Midlertidig beslaglagt areal



Tilbakeført areal

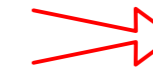


Z-tegning

Rasfare, is og stein



Rasfare, snø og flom





www.vegvesen.no/Fag/Publikasjoner/Handboker

ISBN 978-82-7207-746-3

Trygt fram sammen