

Beredskapsbruer

- Elementoversikt, Type Mabey Universal

VEILEDNING

Håndbok V461



Statens vegvesens håndbokserie får nye nummer fra 1. juni 2014.

Håndbøkene i Statens vegvesen er fra juni 2014 inndelt i 10 hovedtema der hvert tema får sin unike 100-nummerserie. Under hvert hovedtema er håndbøkene, som før, gruppert etter normaler, retningslinjer og veiledninger. Håndbøkene får oppdaterte kryssreferanser til de andre håndbøkene i samsvar med det nye nummereringssystemet.

Se håndboksidene (www.vegvesen.no/Fag/Publikasjoner/Handboker) for mer informasjon om det nye nummereringssystemet og dokument-spil som viser oversikt over nye og gamle nummer.

Det faglige innholdet er uendret. Det er kun håndboknummeret på forsiden og kryssreferanser som er endret. Nye håndboknummer influerer ikke på gyldigheten av separate kravdokumenter, som for eksempel rundskriv, som er tilknyttet håndbøkene med den gamle nummerserien.

Denne håndboken erstatter etter omnummereringen håndbok 294, Beredskapsbruer: elementoversikt, Type Mabey Universal, 2013

Vegdirektoratet, juni 2014

Beredskapsbruer

Håndbøker i Statens vegvesen

Dette er en håndbok i Statens vegvesens håndbokserie. Vegdirektoratet har ansvaret for utarbeidelse og ajourføring av håndbøkene.

Denne håndboka finnes kun digitalt (PDF) på Statens vegvesens nettsider, www.vegvesen.no.

Statens vegvesens håndbøker utgis på to nivåer:

Nivå 1: • **Oransje** eller • **grønn** fargekode på omslaget – omfatter *normal* (oransje farge) og *retningslinje* (grønn farge) godkjent av overordnet myndighet eller av Vegdirektoratet etter fullmakt.

Nivå 2: • **Blå** fargekode på omslaget – omfatter *veiledning* godkjent av den avdeling som har fått fullmakt til dette i Vegdirektoratet.

Beredskapsbruer
- Elementoversikt, Typr Mabey Universal
Nr. V461 i Statens vegvesens håndbokserie

ISBN 978-82-7207-657-2

FORORD

Håndbok V461 Elementoversikt, Type Mabey Universal, er en veileder som beskriver Statens vegvesen sitt tunge reservebrumateriell som også kan bygges som jernbanebruer. Dette bruutstyret inngår i den Landsdekkende bruberedskap og er en håndbok som inngår i en serie av håndbøker som beskriver de enkelte brutypene som Statens vegvesen disponerer for sin landsdekkende bruberedskap

Elementoversikten omhandler følgende:

- Brukomponenter
- Utskyvnings- og jekkeutstyr
- Leddutstyr
- Gangbane
- Verktøy

Denne håndboken er del 2 av to veiledere som omhandler denne type materiell. Del 1 er utgitt som egen veileder og er en monteringsbeskrivelse av i dette materiellet.

Mabey Universal reservebrumateriell kan bygges som en-spors jernbanebruer dersom det brukes vegvesenets tunge tverrbærere, kryssavstivere og spesielle langbærere. For spesielle beskrivelser, som monteringsbeskrivelse, elementbeskrivelse for bruene og egen for stålpilarer vises til Jernbaneverkets tekniske håndbøker del 1-3.

Veiledningen er utarbeidet av Statens vegvesen Vegdirektoratet i samarbeid med Nordbro og Mabey Bridge Ltd. Arbeidet har vært ledet av Gunnar Magnus Haugen, Bruseksjonen.

Det er viktig å påpeke at alle belastningstabeller er basert på det materiell som er anskaffet av Statens vegvesen og Jernbaneverket, hvor alle de bærende hovedkomponentene er produsert med stålsort tilsvarende S460M, med spesielle krav til slagseighet på 46J@-30°C.

Montering av Mabey Universal reservebruer krever spesiell kompetanse og erfaring. Et absolutt krav til sikkerhet og HMS skal alltid ivaretas og montering av reservebruer skal aldri gå på akkord med dette. Nøye vurdering av sikkerhetsrisiko skal alltid foretas før monterings/ demonteringsarbeidene starter.

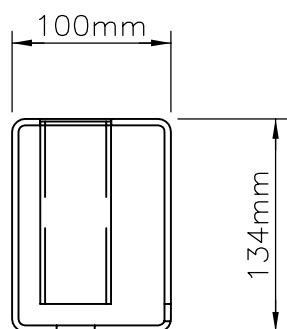
Midlertidige bruer på eller over riks- og fylkesveg skal godkjennes av Statens vegvesen Vegdirektoratet.

Statens vegvesen Vegdirektoratet, desember 2012

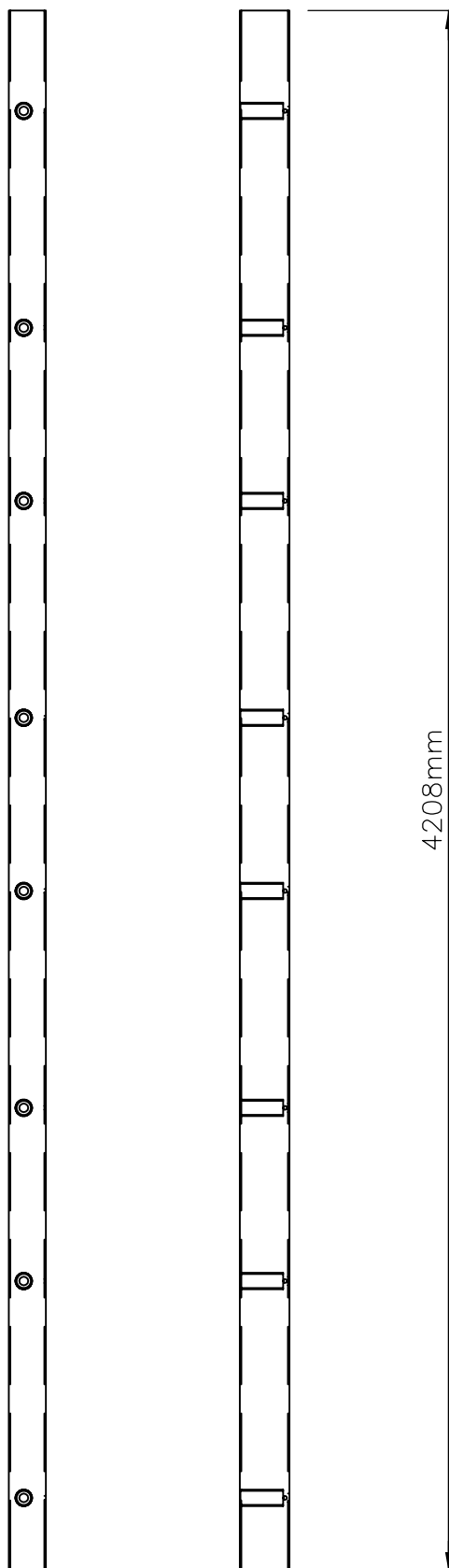
Ansvarlig avdeling: Trafikksikkerhet – miljø og teknologiavdelingen

Faglig utarbeidelse: Bruseksjonen

MC364B – KJØREBANEENDE – EB (EKSTRA BRED) – 4.2m
 VEKT = 68,80 kg (INKL SAFEGRIP, ASFALT)



TYPISK SNITT
 (FORSTØRRET)

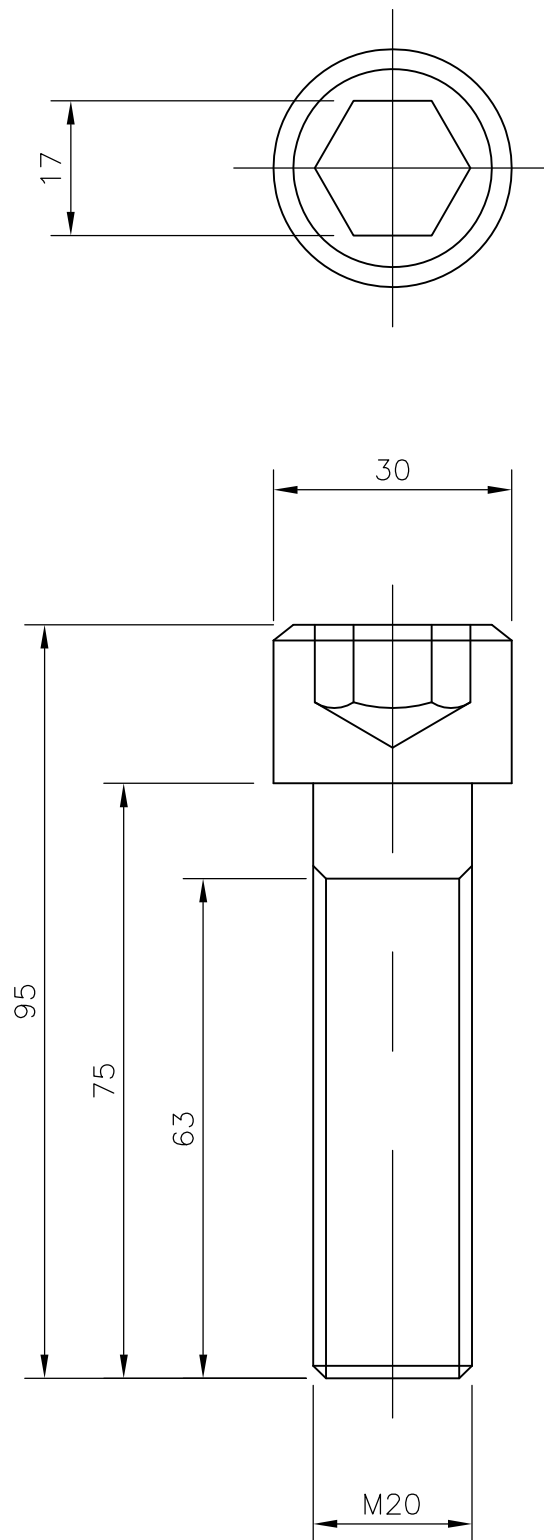


Yttermål = 4208 x 134 x 100
 Volum (m³) = 0.06

Drawn	Date	Checked	Date

MC 378 – KJØREBANEBOLT

VEKT = 0.21 kg

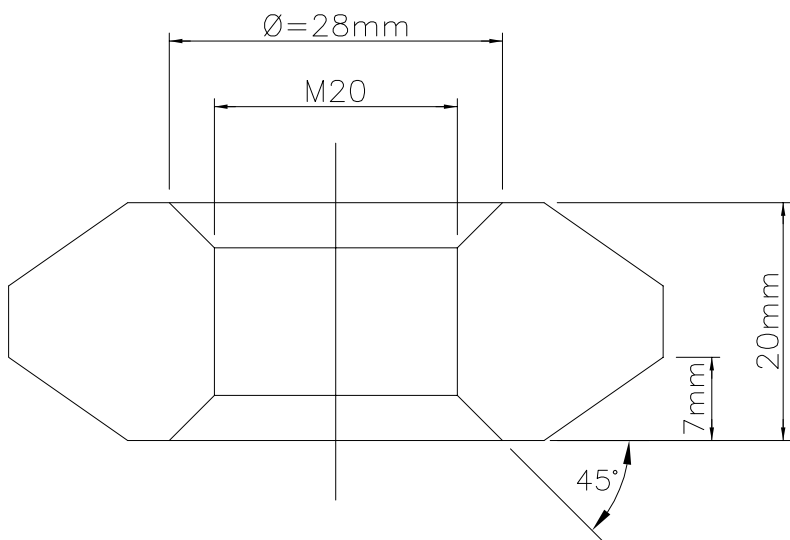
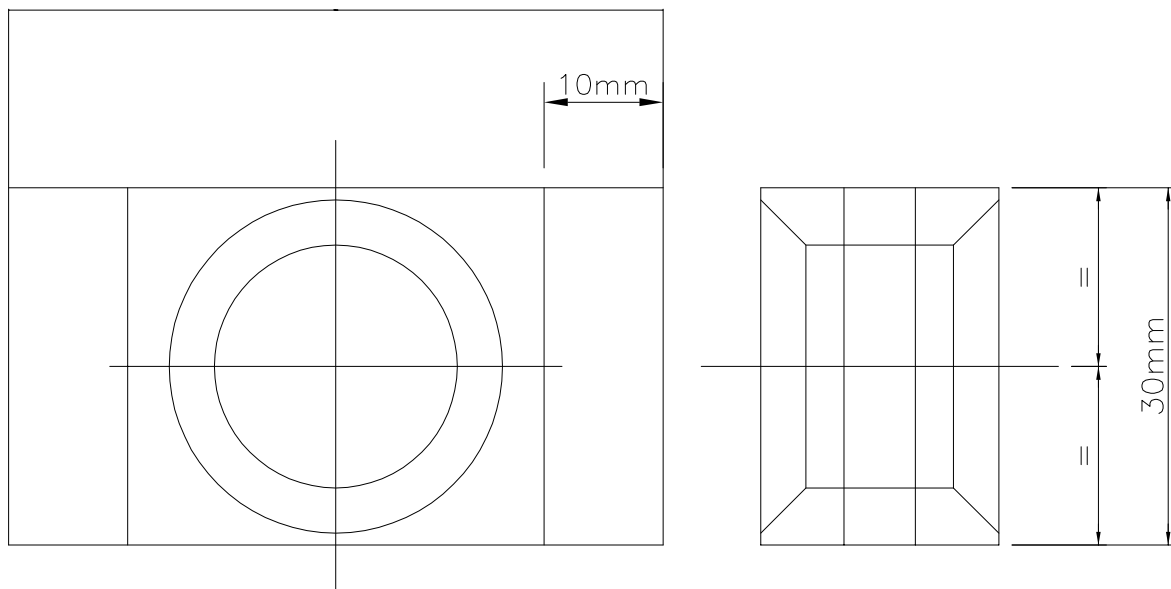


Yttermål = 30 x 30 x 95
Volum (m³) = 0.00006

Drawn	Date	Checked	Date

MC379 – KJØREBANEMUTTER

VEKT = 0,18 kg



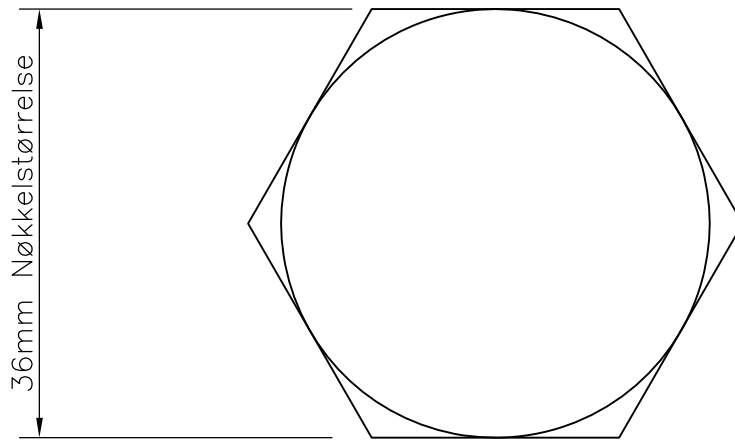
Yttermål = 55 x 30 x 20
 Volum(m³) = 0.000033

Drawn	Date	Checked	Date
-------	------	---------	------

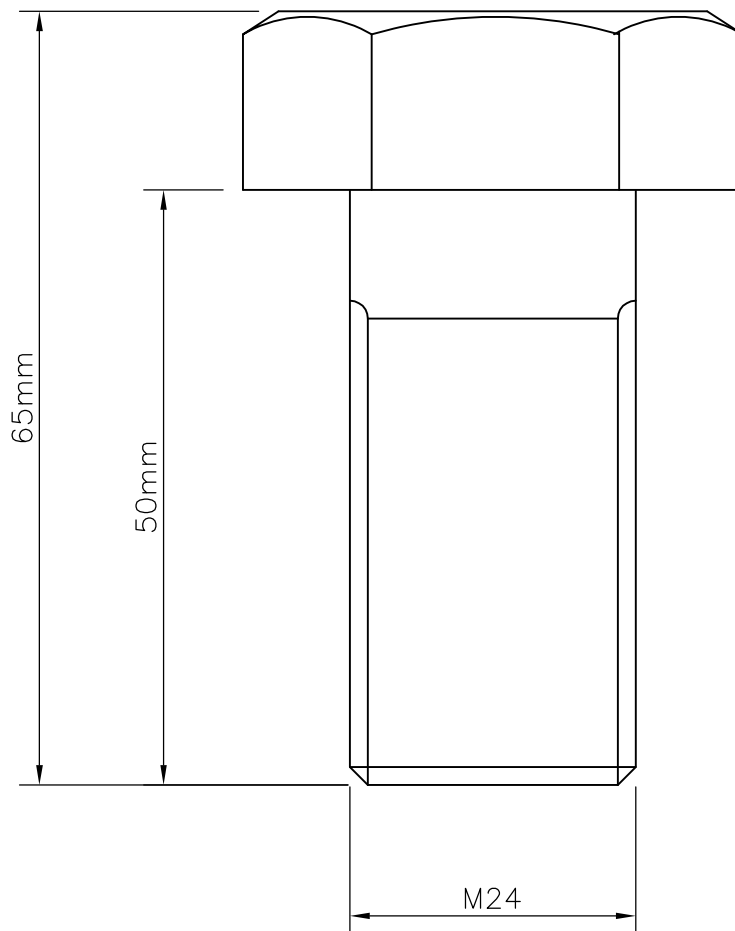


MC 430 – KORT AVSTIVNINGSBOLT

VEKT = 0.29 kg



Brukes også for
å feste
styrieribbe til
dekkelementet

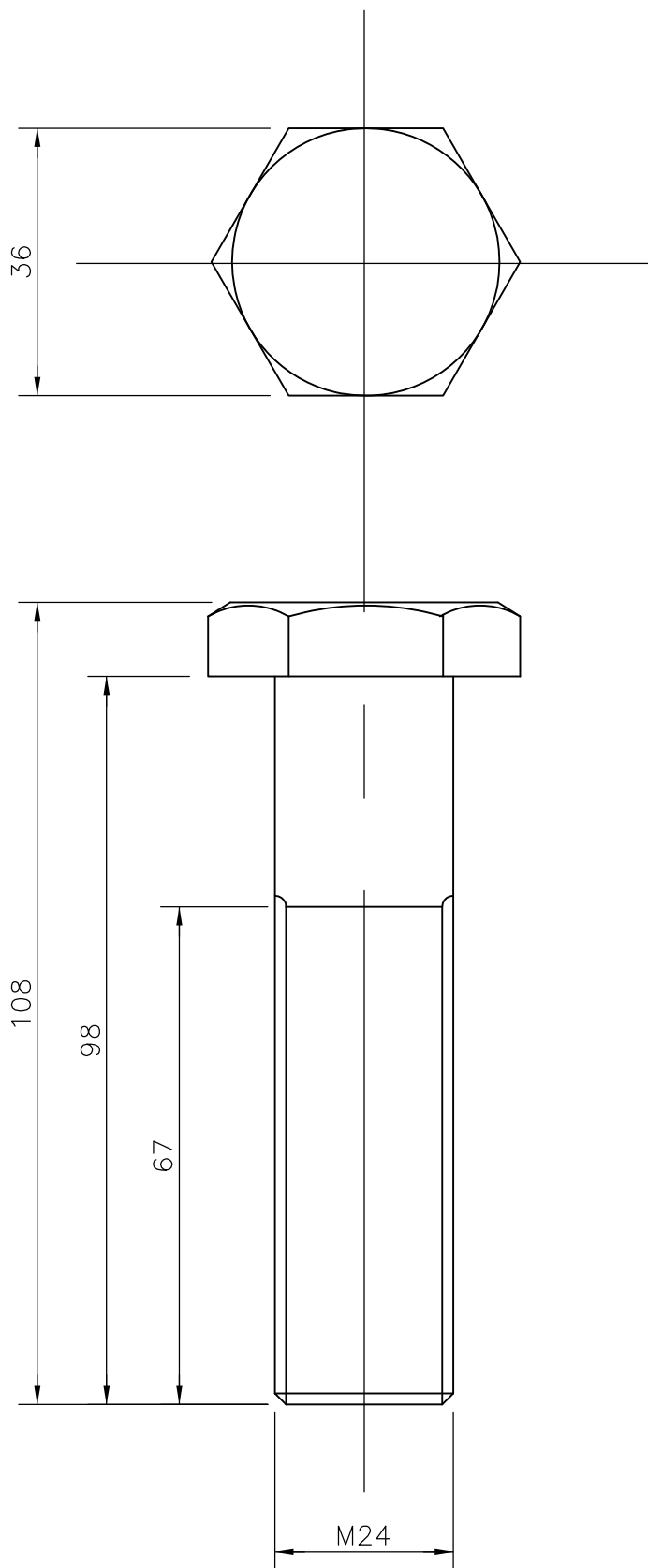


Yttermål – 65 x 42 x 36
Volum (m³) = 0.00010

Drawn	Date	Checked	Date
-------	------	---------	------

MC431 – LANG AVSTIVNINGSBOLT

VEKT = 0.38 kg

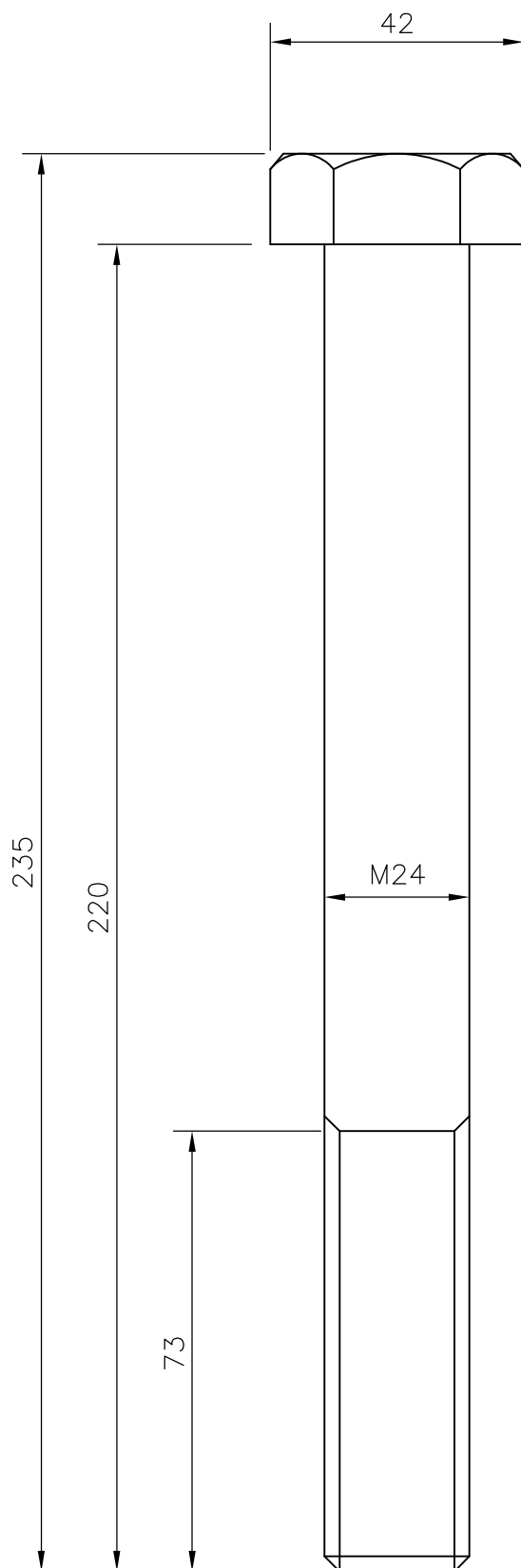


Yttermål = 106 x 42 x 36
Volum(m³) = 0.00016

Drawn	Date	Checked	Date

MC432 – LAGERBOLT

VEKT = 1,03 kg



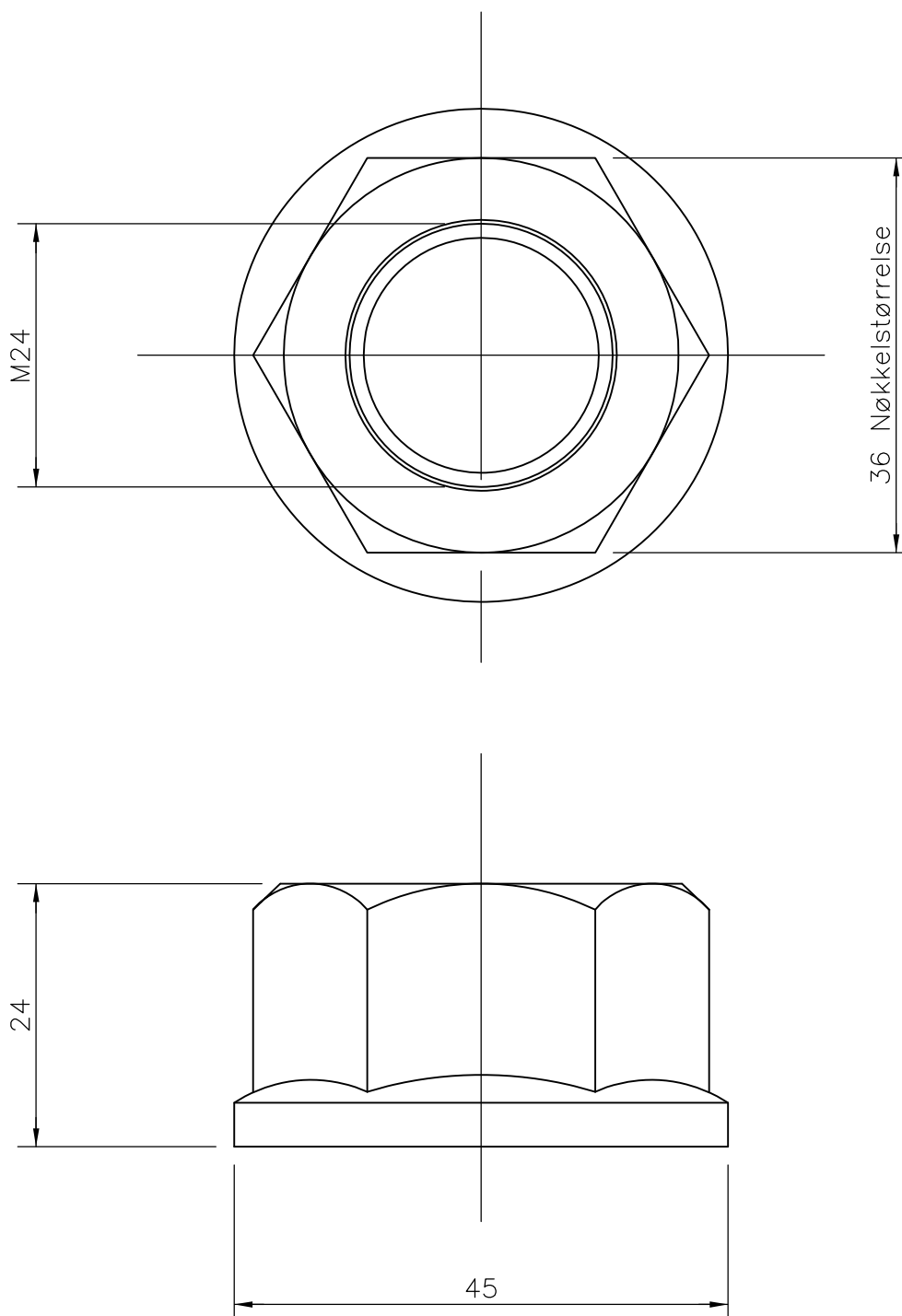
Yttermål = 235 x 42 x 36
Volym (m³) = 0.0003

Drawn	Date	Checked	Date

MC436 – MUTTER – M24

VEKT = 0.15 kg

(TIL AVSTIVNINGSBOLTENE)

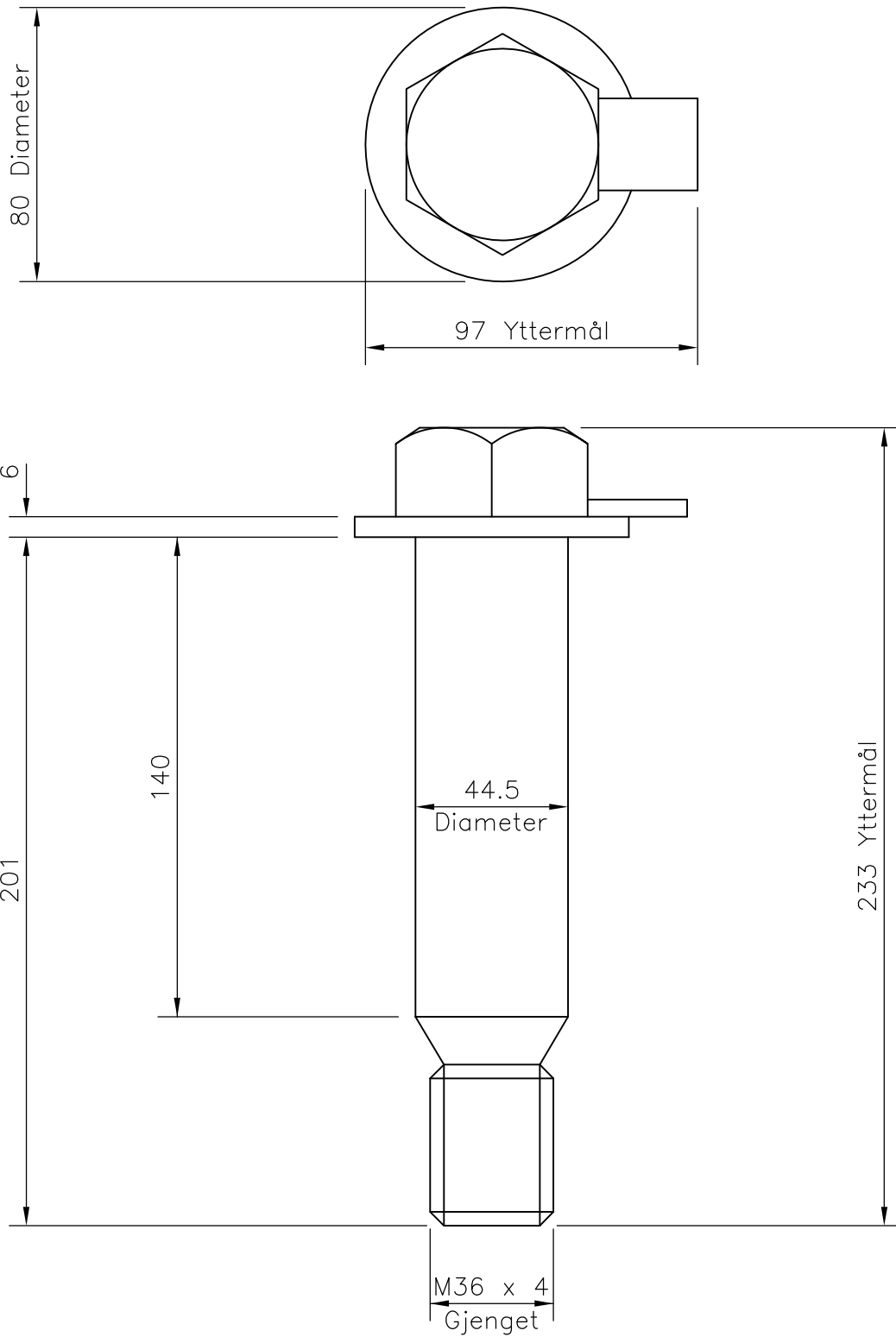


Yttermål = 24 x 45 x 45
 Volum (m³) = 0.00005

Drawn	Date	Checked	Date
-------	------	---------	------

MU 22 – GURTBOLT M/MUTTER

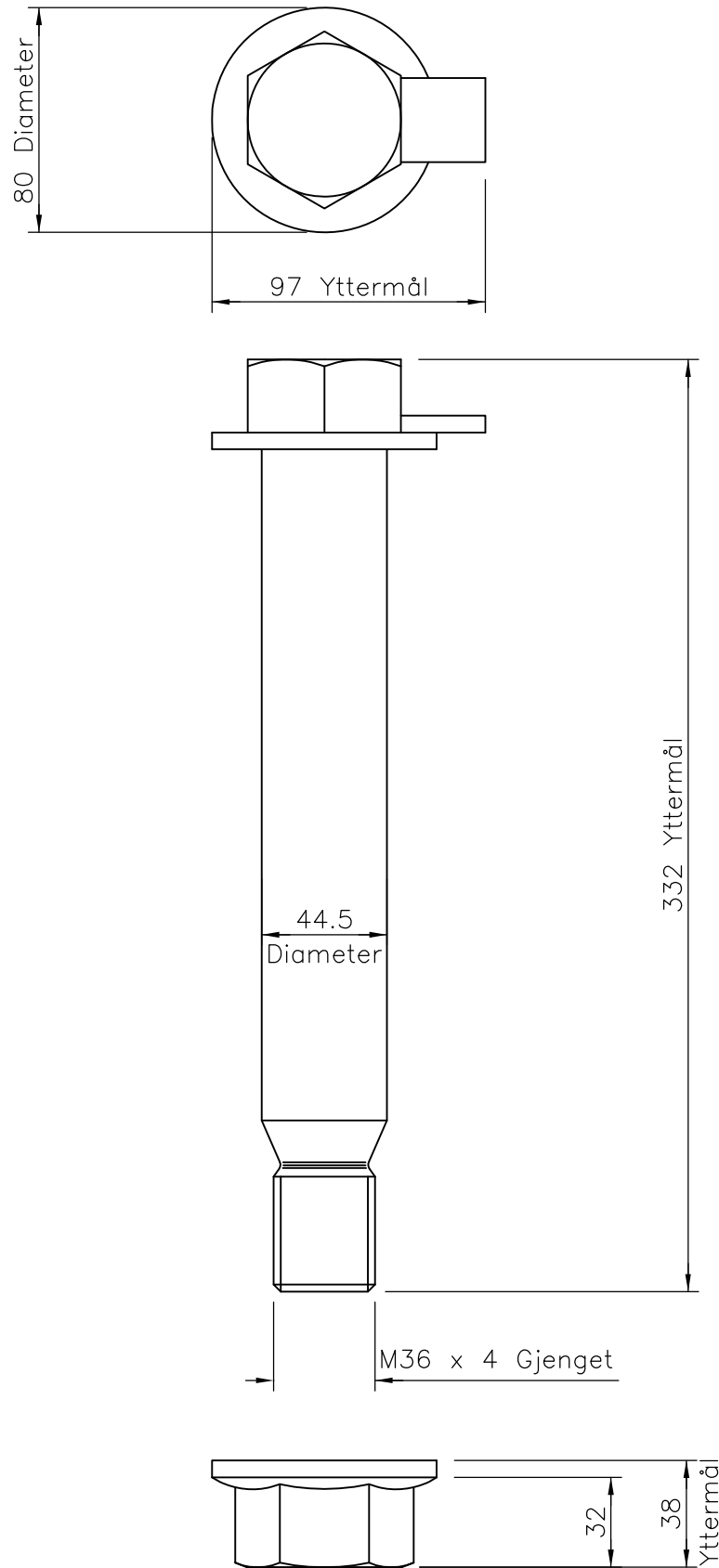
VEKT = 3.57 kg



Yttermål = 233 x 80 x 80
 Volum (m³) = 0.0014912

Drawn	Date	Checked	Date

MU 36
GURTBOLT M/MUTTER LANG – FOR 2 ETG
 VEKT = 4.90 kg



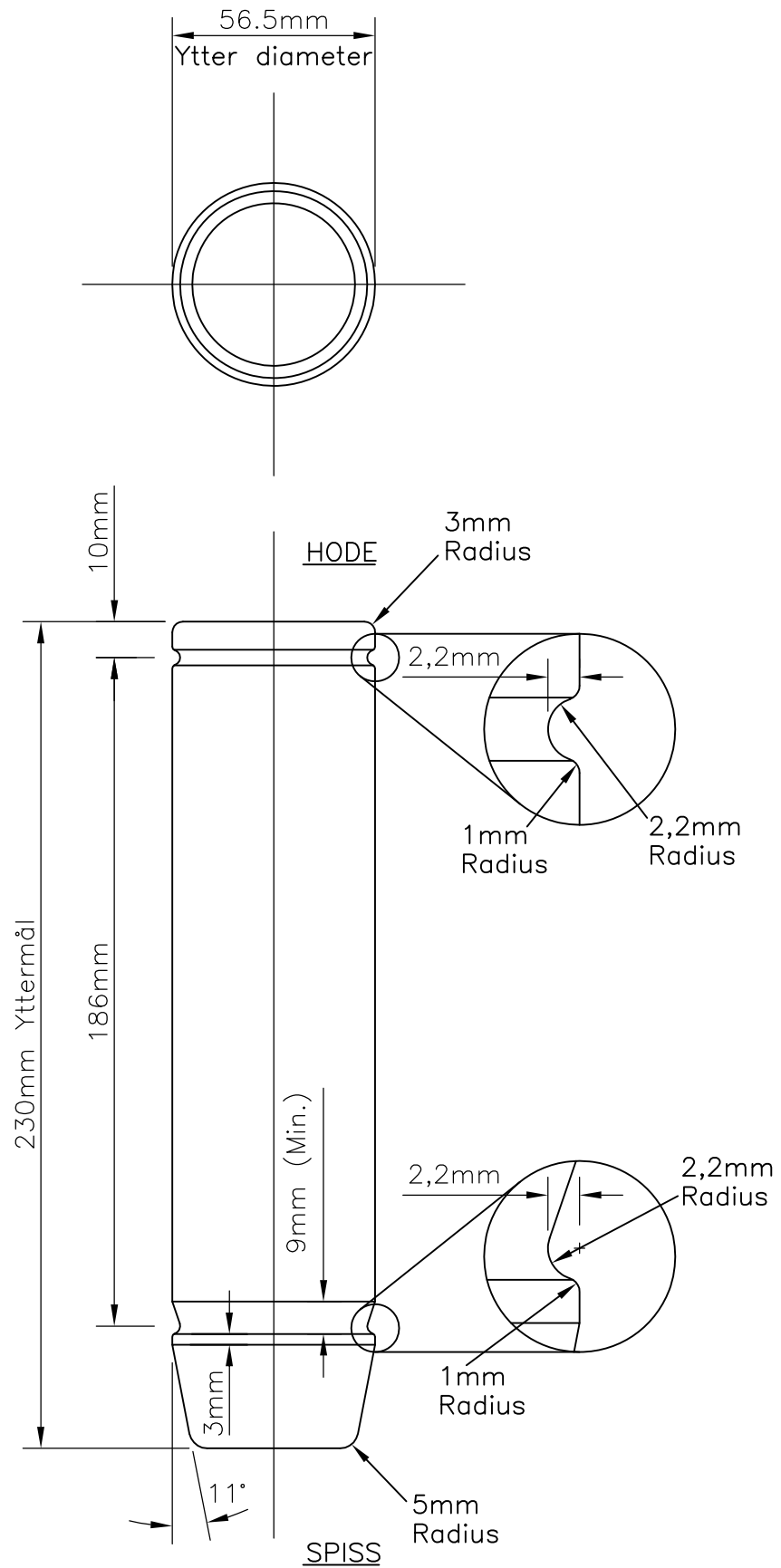
Yttermål = 332 x 97 x 80
 Volum (m³) = 0.0025

Drawn	Date	Checked	Date
-------	------	---------	------



MU 64 – PANELBOLT

VEKT = 4.57 kg

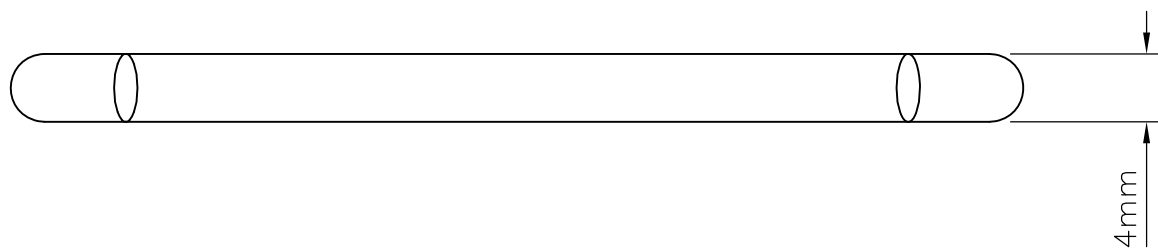
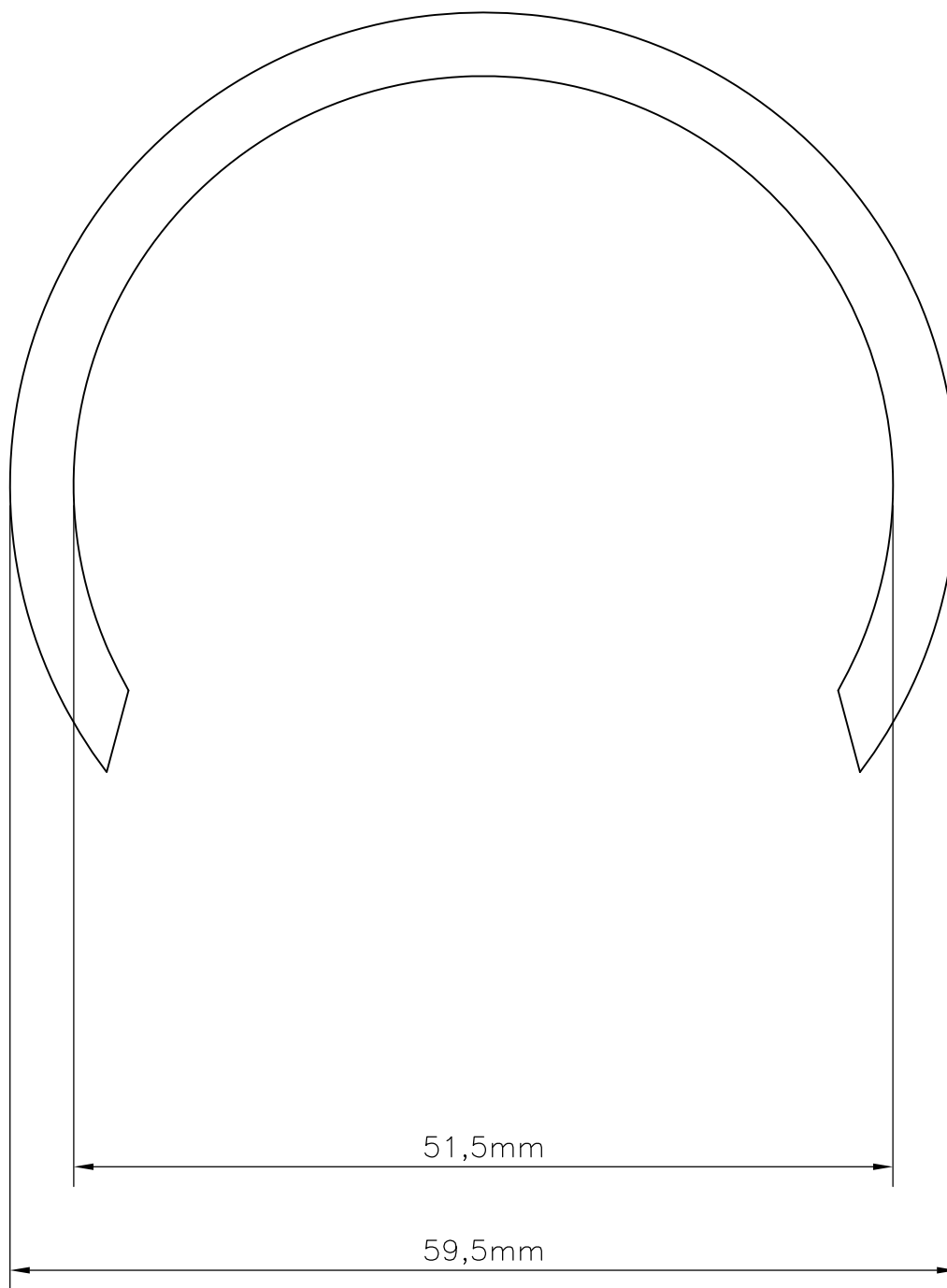


Ytermål – 230 X 56.5 X 56.5
Volum (m³) = 0.00073

Drawn	Date	Checked	Date
-------	------	---------	------

MU 64A – SIKRINGSRING

Vekt = 0.01 kg

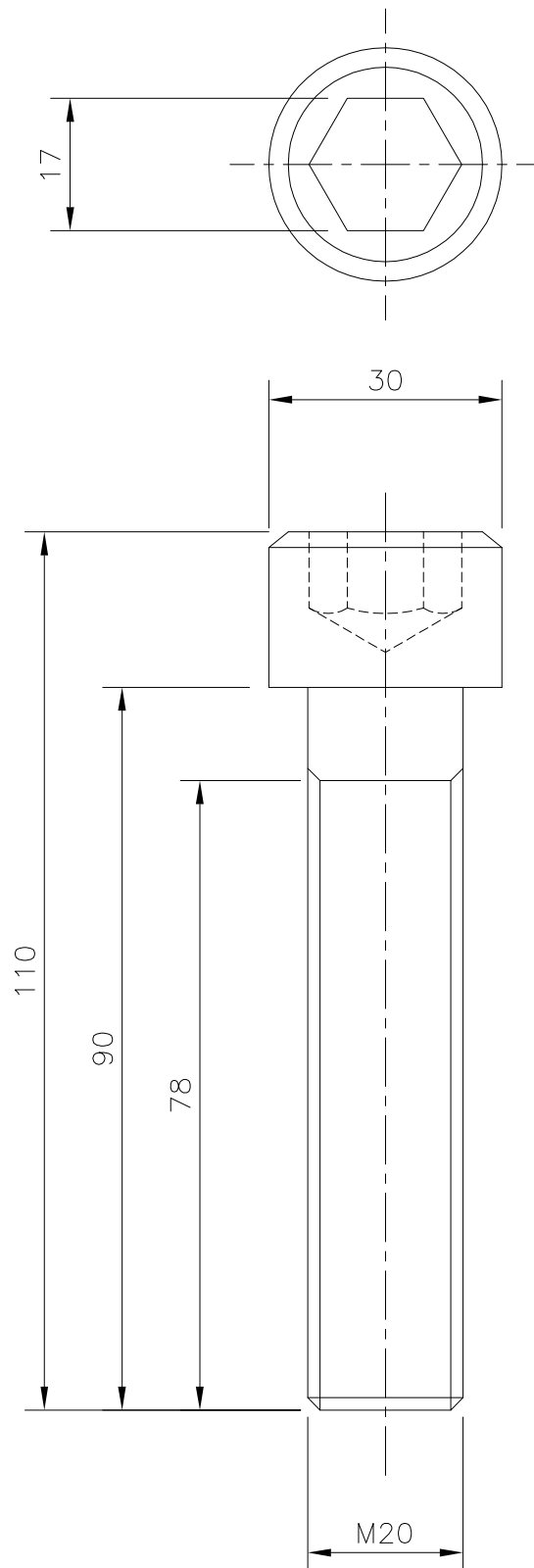


Yttermål – 59.5 x 59.5 x 4
 Volum (m³) = 0.00001

Drawn	Date	Checked	Date

MU 67 – LANG KJØREBANE BOLT

VEKT = 0,25 Kg



Yttermål = 30 x 30 x 95
 Volum (m³) = 0.00006

Drawn	Date	Checked	Date
G. Palm	9/93		

NORDBRO
 SELMEDALSRINGEN 21
 129 36 HÄGERSTEN
 TEL: 08-645 45 00
 FAX: 08-645 60 90 ©

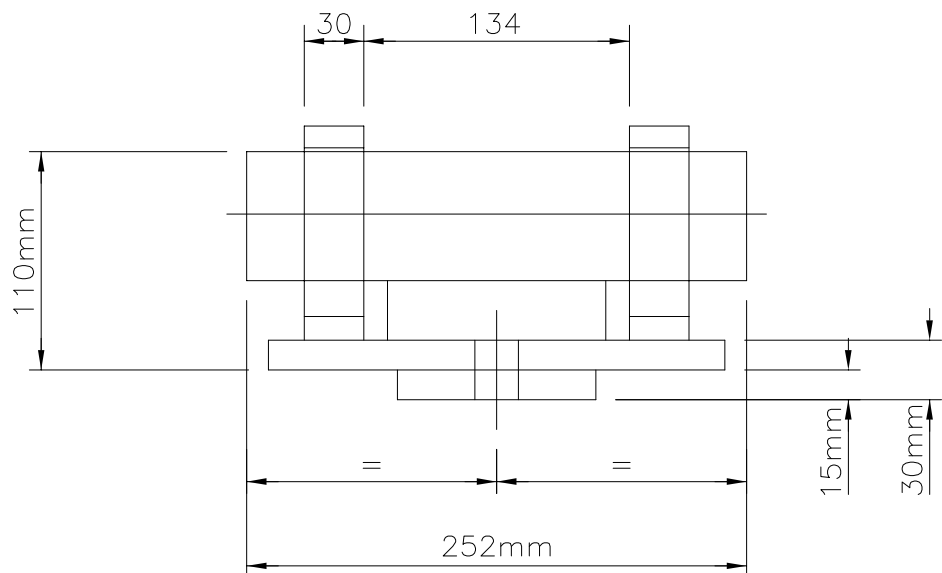
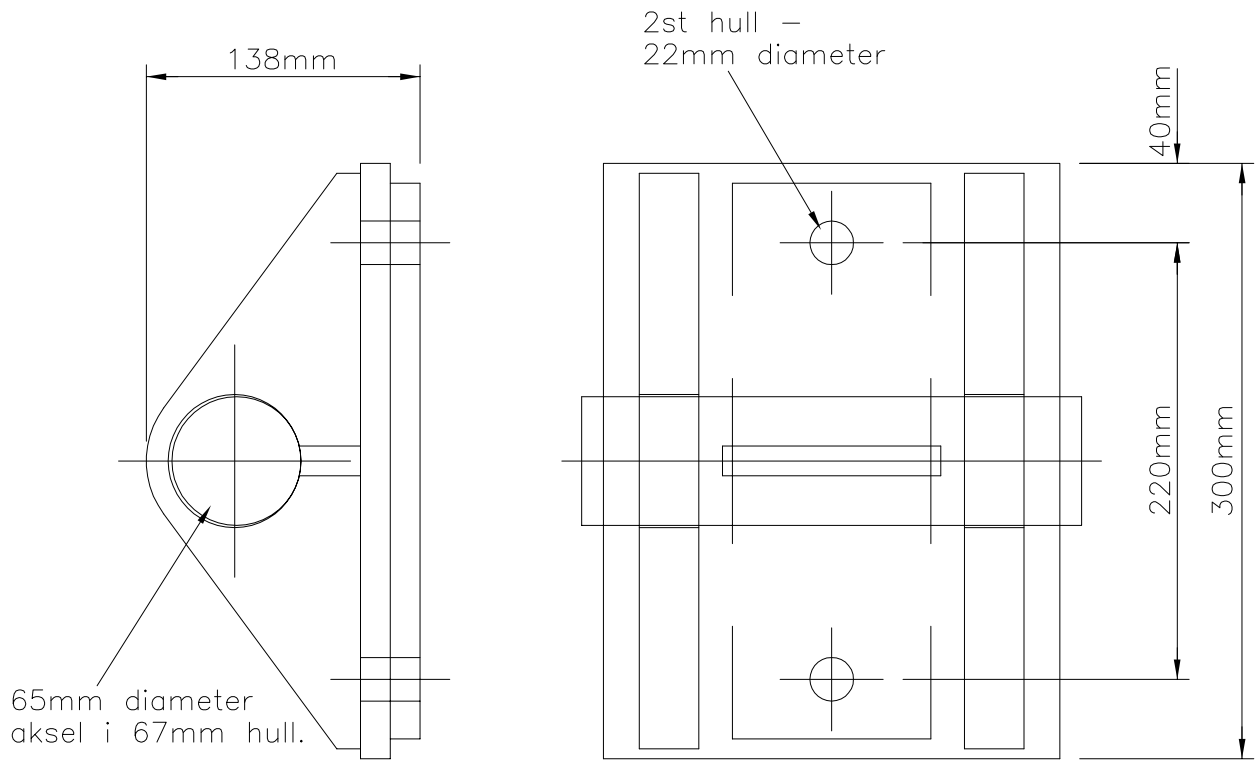


Mabey & Johnson Ltd ©

FLORAL MILE, TWYFORD, READING,
 BERKSHIRE, ENGLAND RG10 9SQ

MU71 – BLOKKLAGER (NEDRE)

VEKT = 26,34 kg

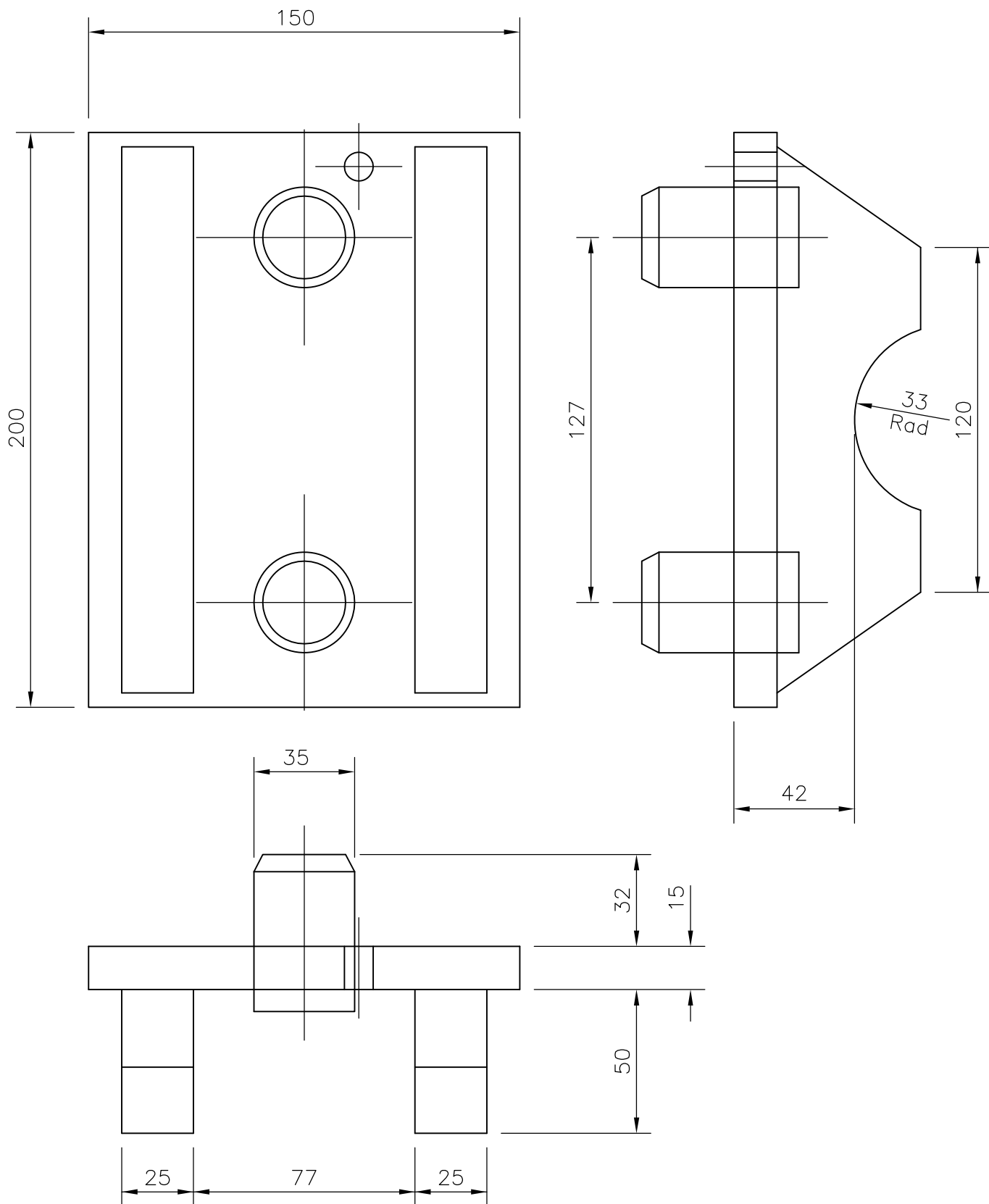


Yttermål = 300 x 252 x 138
 Volum (m³) = 0.0104

Drawn	Date	Checked	Date

MU 72 - LAGER (ØVRE)

VEKT = 7,14 kg



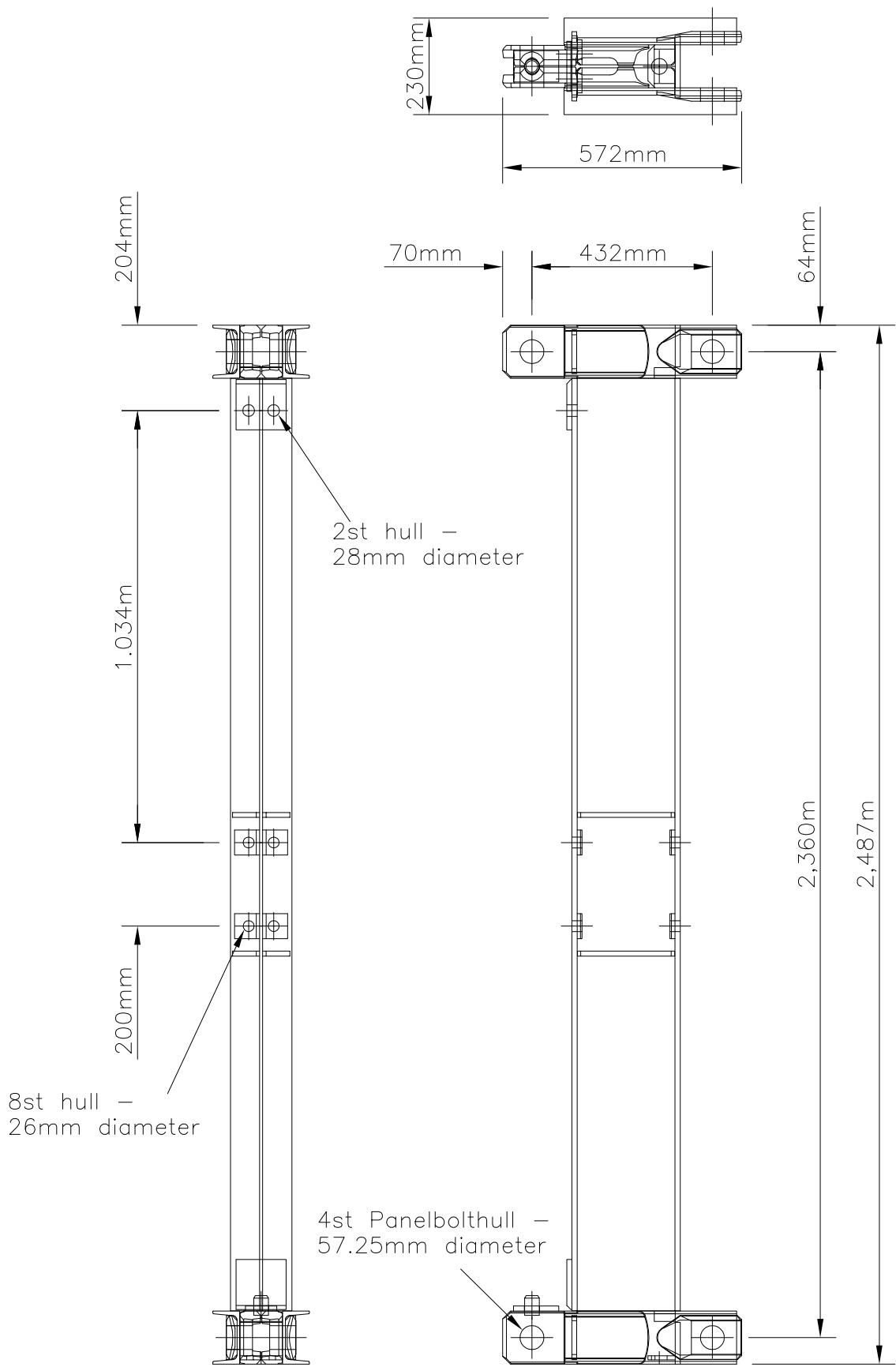
Yttermål - 200 x 150 x 107
 Volum (m³) = 0.0032

Drawn	Date	Checked	Date
-------	------	---------	------



MU 75 – ENDESTOLPE

VEKT = 192,7 kg



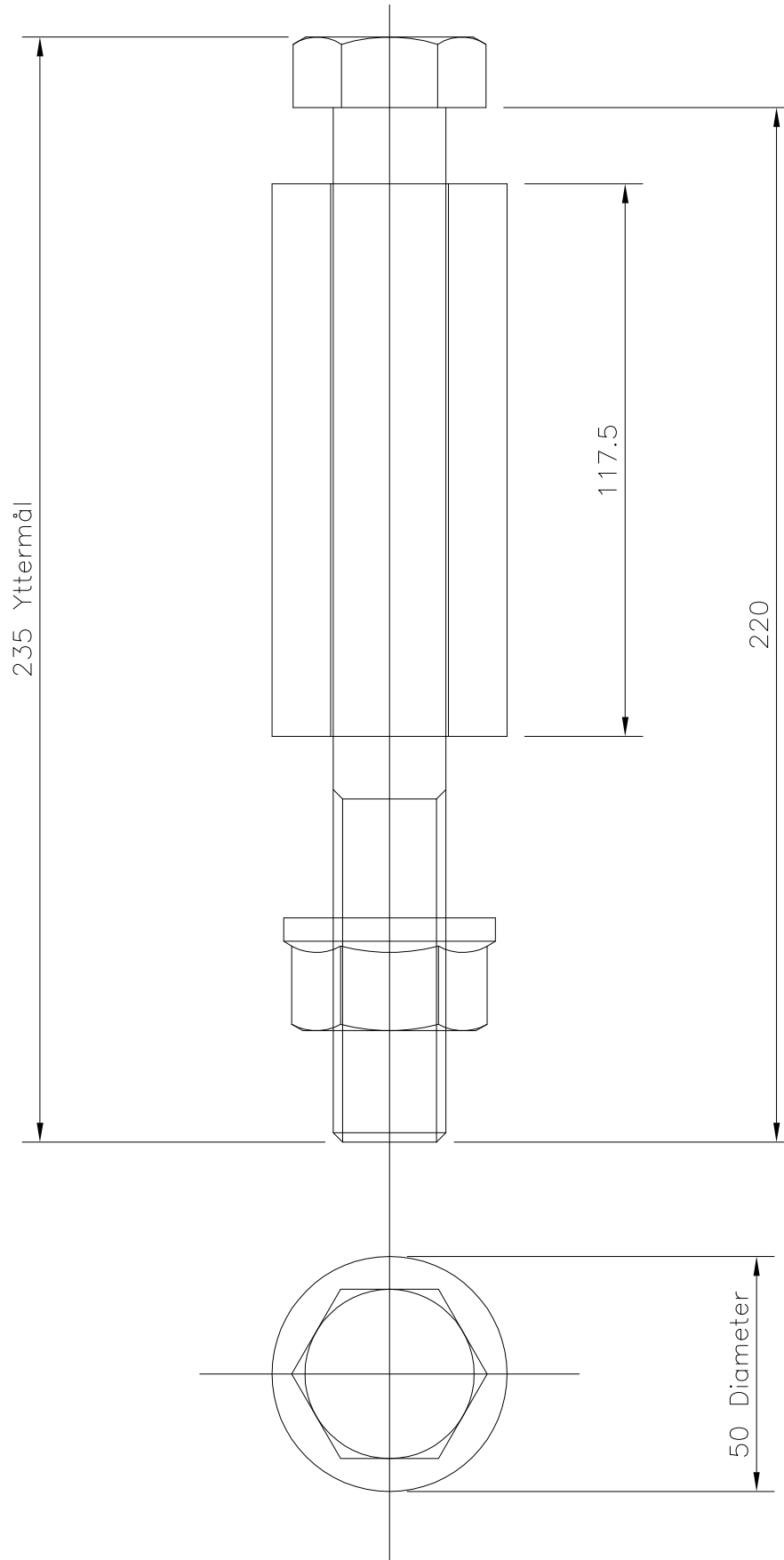
Yttermål – 2487 x 572 x 230
 Volum (m³) = 0.3272

Drawn	Date	Checked	Date



MU 76 – ENDETVERRBÆRERBOLT M/HYLSE OG MUTTER (GAFFELENDE)

VEKT = 2.37 kg

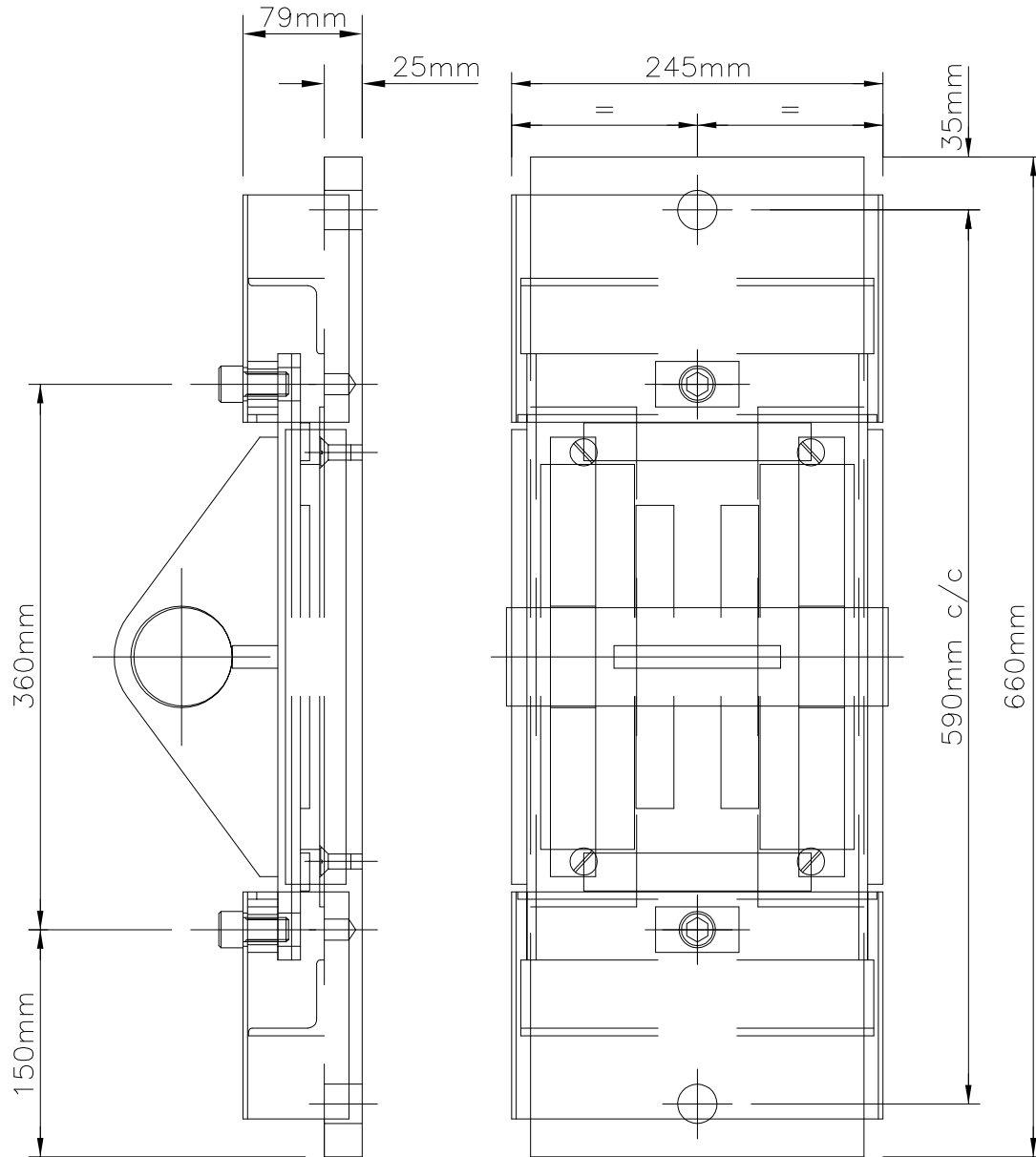


Yttermål – 235 x 50 x 50
 Volum (m³) = 0.00059

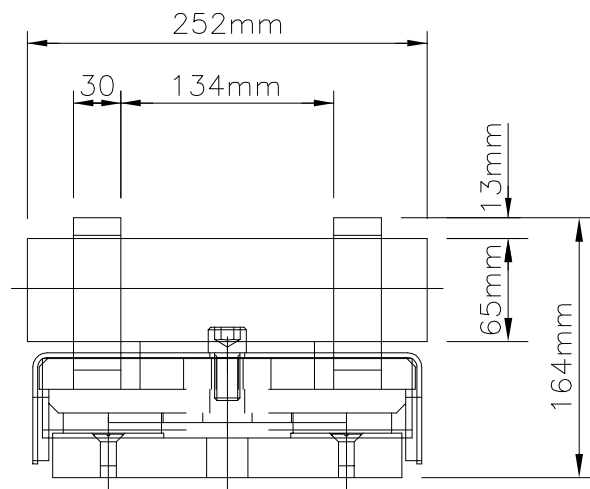
Drawn	Date	Checked	Date



MU 78 - GLIDELAGER
 VEKT = 66,63 kg



Tillater bevegelse på
 +/- 35mm

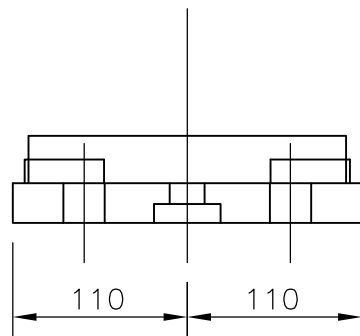
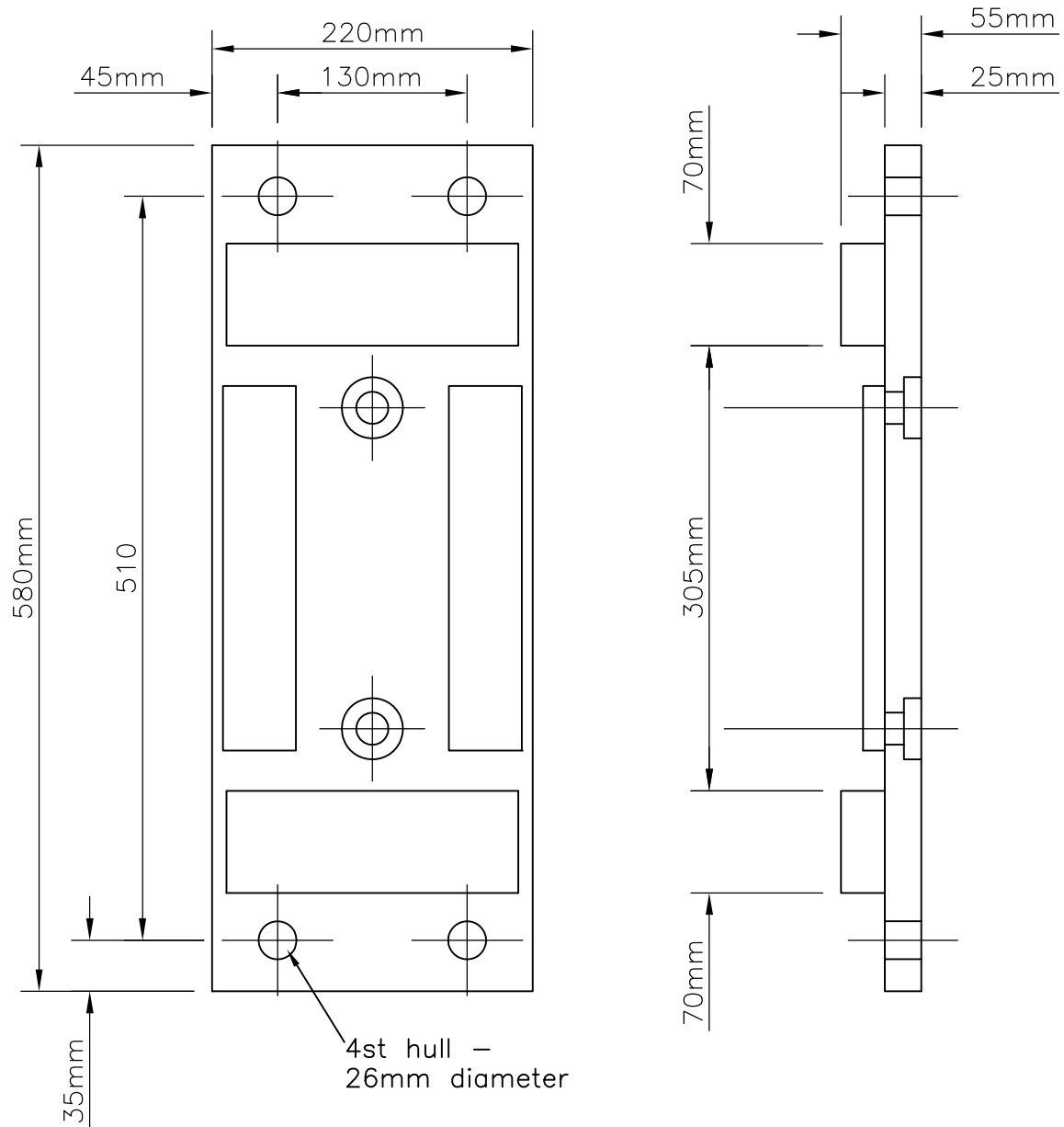


Yttermål = 660 x 252 x 164
 Volum (m³) = 0.0273

Drawn	Date	Checked	Date
-------	------	---------	------

MU 87 – LAGERPLATE (FASTLAGER)

VEKT = 35,51 kg

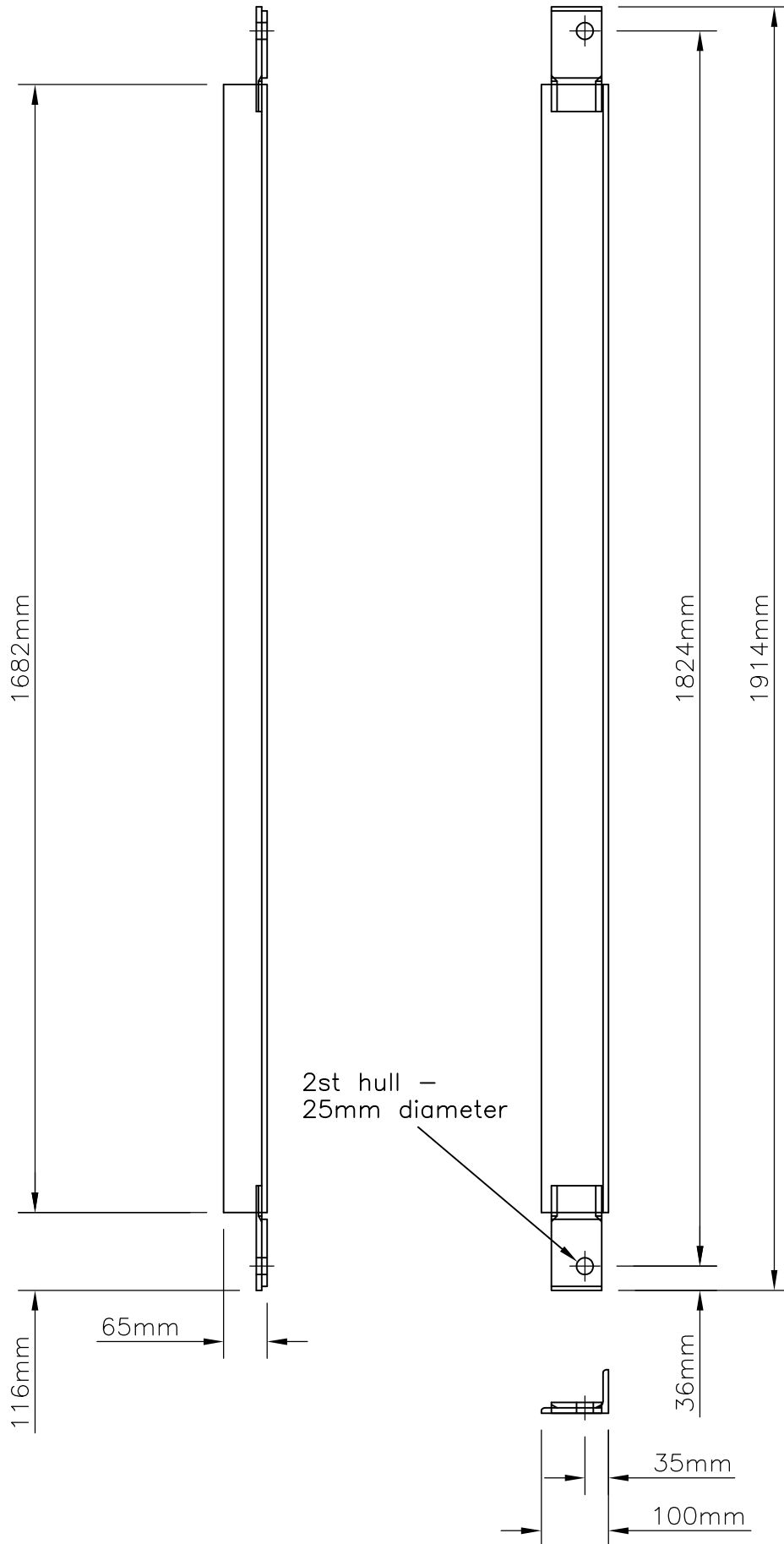


Yttermål – 580 x 220 x 55
 Volum (m³) = 0.007

Drawn	Date	Checked	Date
-------	------	---------	------

MU 107 – DIAGONALAVSTIVNING

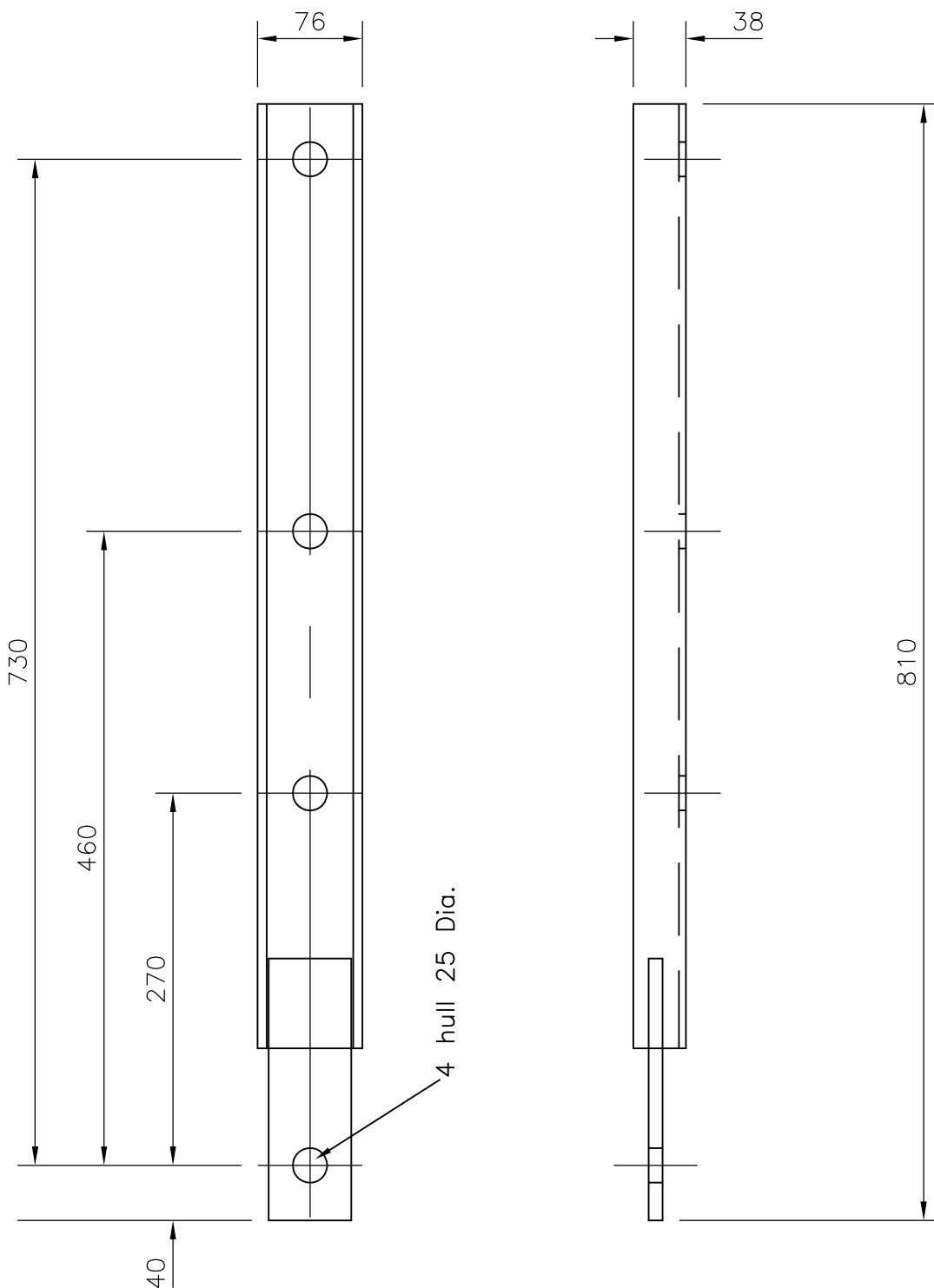
VEKT = 19,54 kg



Yttermål – 1914 x 100 x 65
Volum (m³) = 0.01244

Drawn	Date	Checked	Date
-------	------	---------	------

MU 108 – HORISONTALAVSTIVNING
 VEKT = 5,55 kg



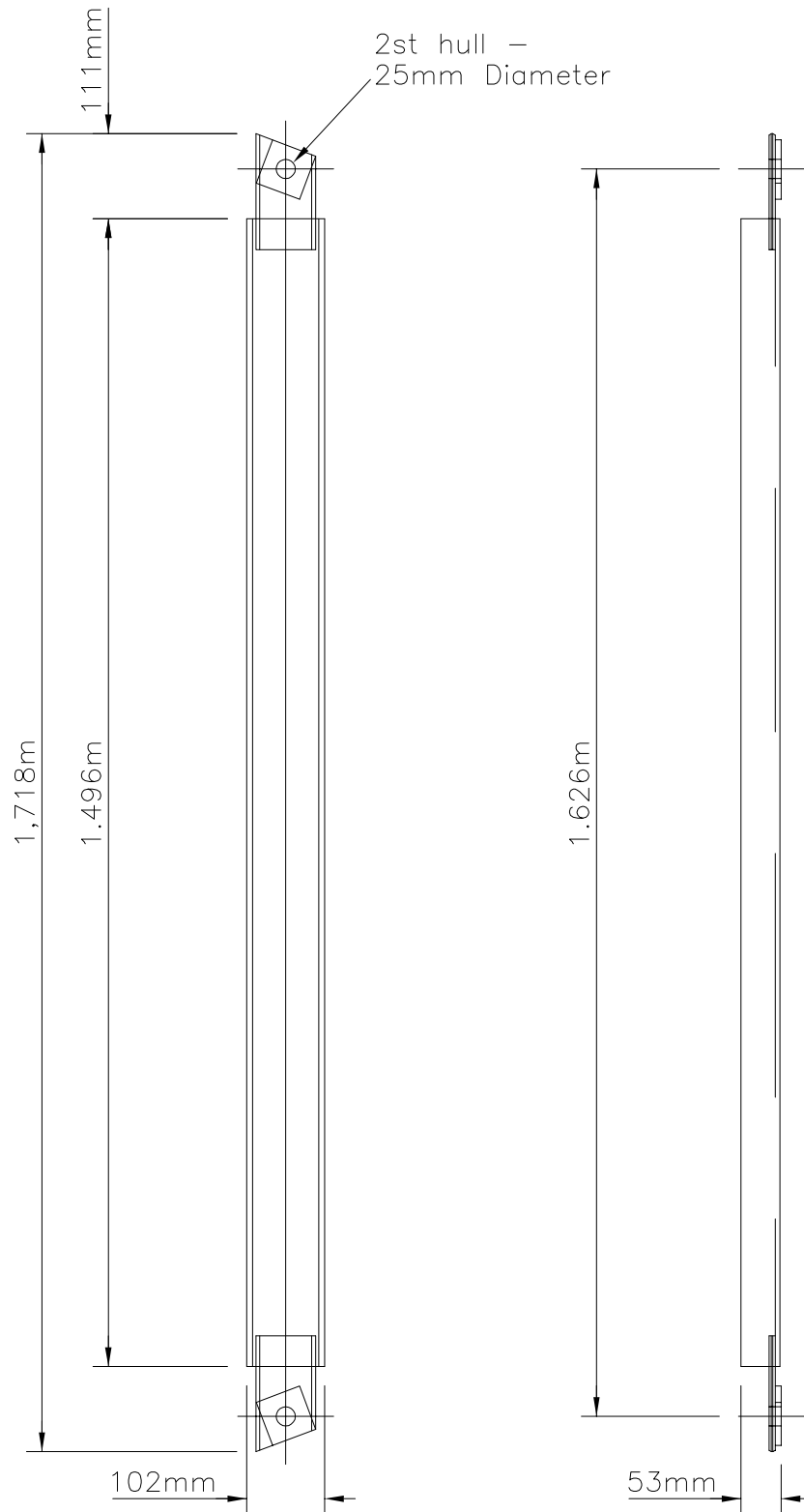
Yttermål = 810 x 76 x 38
 Volum (m³) = 0.0023

Drawn	Date	Checked	Date
-------	------	---------	------



MU 113 – PANELSTØTTE

VEKT = 17,68 kg



Yttermål = 1718 x 102 x 53

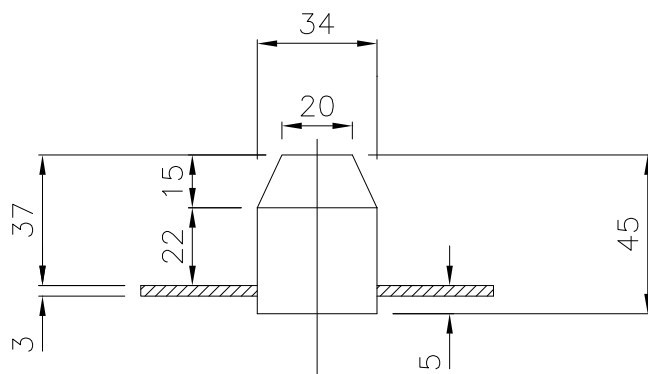
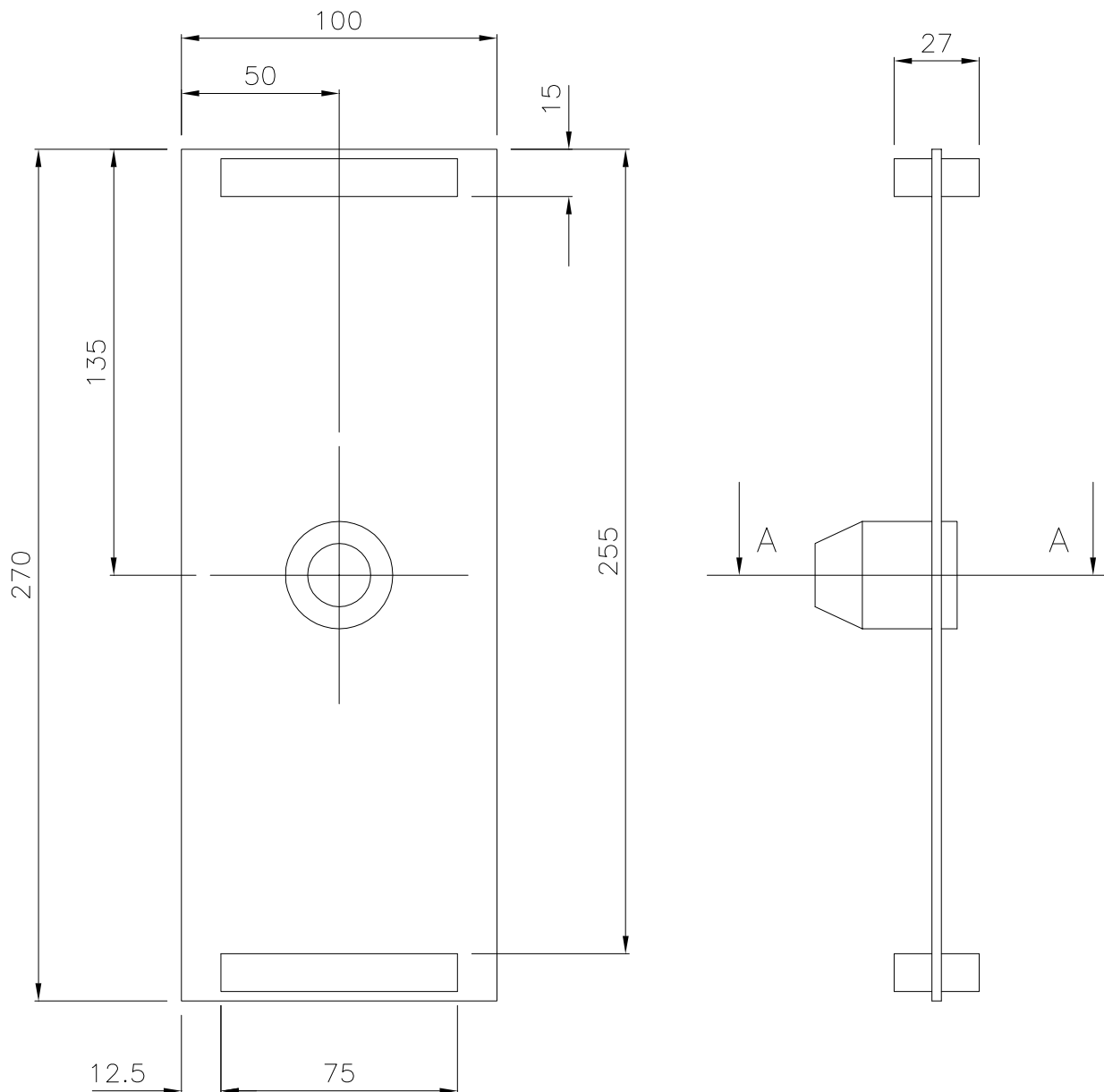
Volum (m³) = 0.00929

Areal: 1328mm²

Drawn	Date	Checked	Date

MU120 – SKJÆRKRAFTSPATE

Vekt = 1.45 kg



SNITT A-A

Yttermål – 270 x 100 x 45
 VolUM (m³) = 0.001215

NORDBRO

SELMEDALSRINGEN 21
 129 36 HÅGERSTEN
 TEL: 08-645 45 00
 FAX: 08-645 60 90 ©

Drawn	Date	Checked	Date

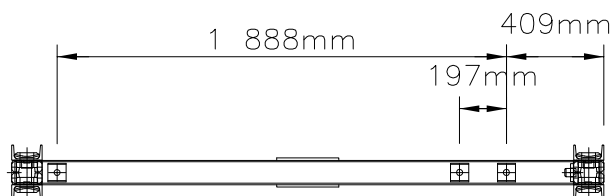
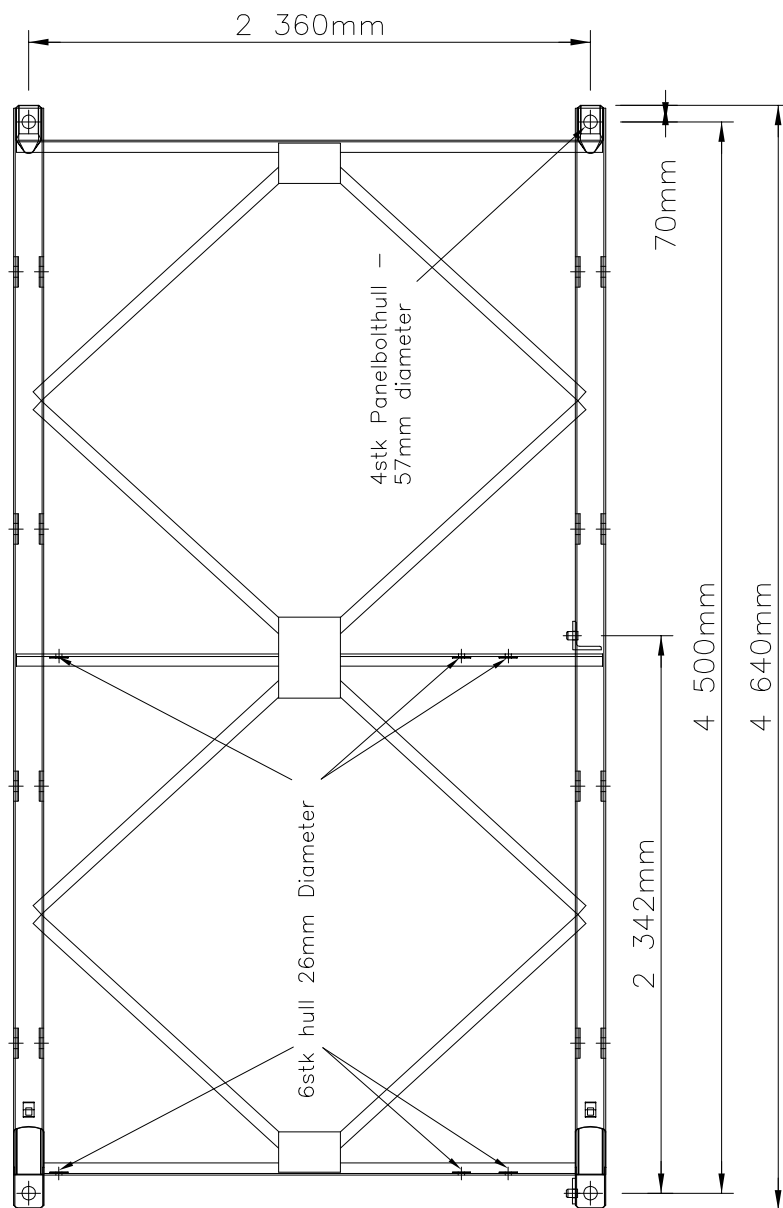
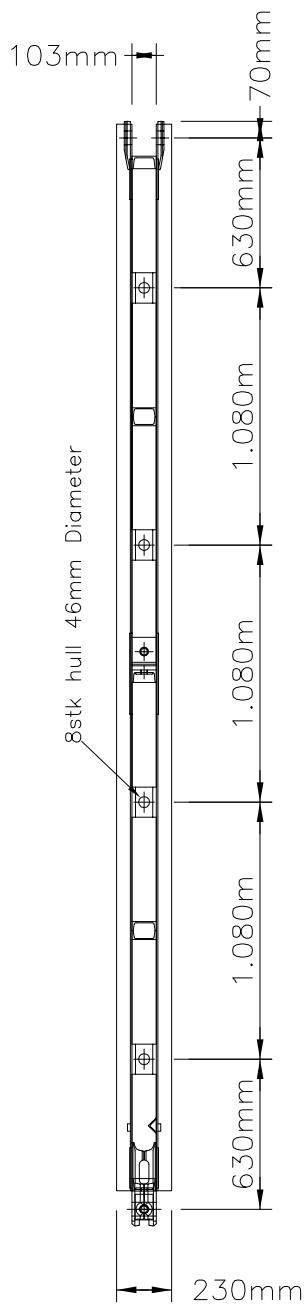
MABEY

Mabey & Johnson Ltd ©

FLORAL MILE, TWYFORD, READING,
 BERKSHIRE, ENGLAND RG10 9SQ

MU 121 – MU PANEL (STANDARD)

VEKT = 656,86 kg

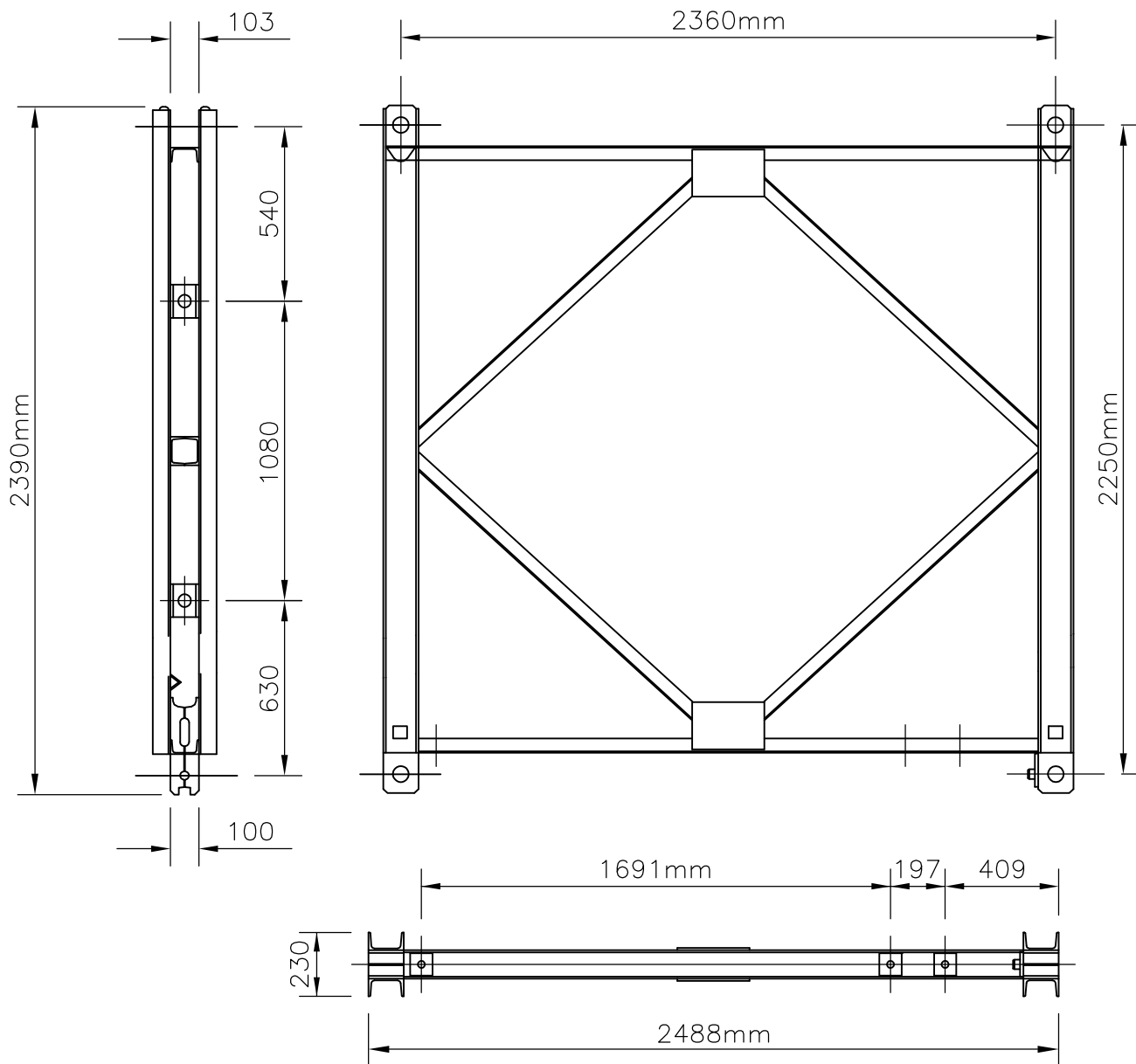


Yttermål = 4640 x 2488 x 230
Volum (m³) = 2.6552

Drawn	Date	Checked	Date
-------	------	---------	------

MU 123 – MU HALVPANEL

VEKT = 359,18 kg



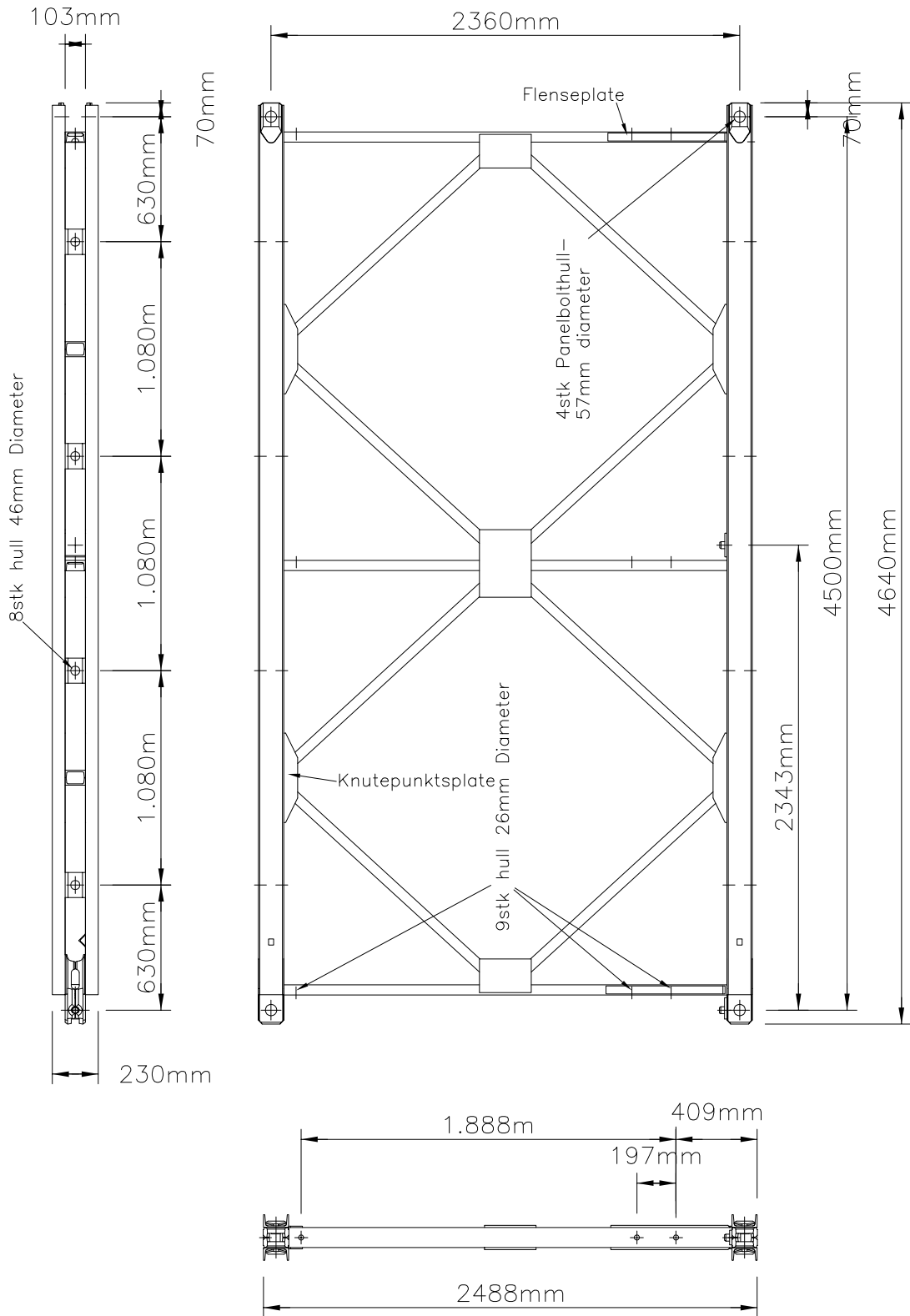
Yttermål = 2390 x 2488 x 230
 Volum (m³) = 1.3677

Drawn	Date	Checked	Date
-------	------	---------	------



MU 125 – MU SKJÆRPANEL

VEKT = 757,89 kg

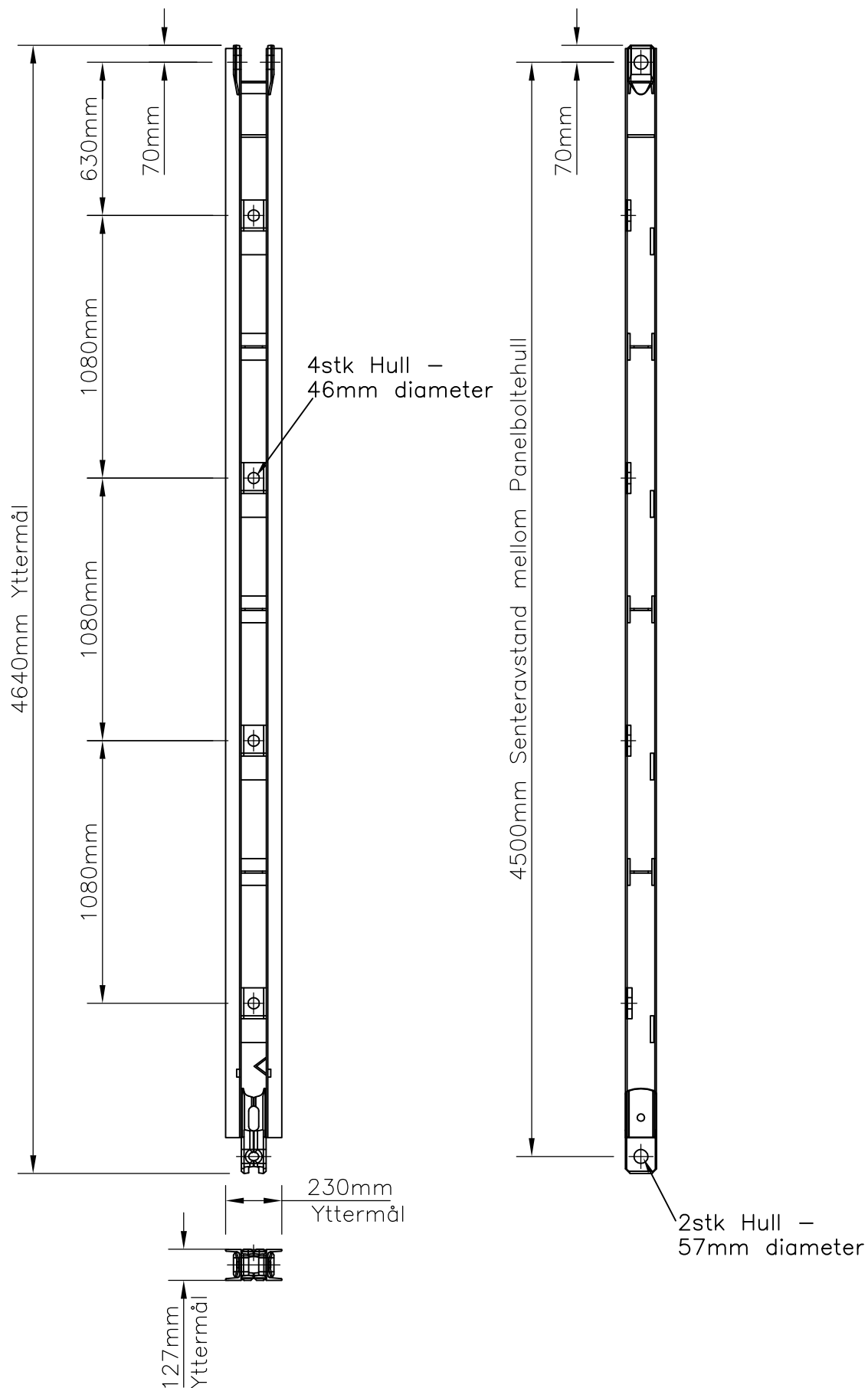


Yttermål = 4640 x 2488 x 230
 Volum (m³) = 2.6552

Drawn	Date	Checked	Date
-------	------	---------	------

MU 256 – FORSTERKNINGSGURT

VEKT = 211,56 kg



Ytermål – 4640 x 230 x 127
 Volum (m³) = 0.1355

Drawn	Date	Checked	Date
-------	------	---------	------

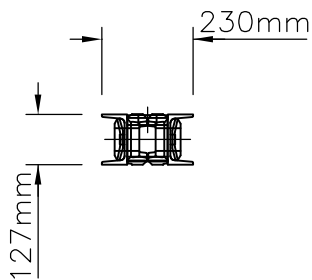
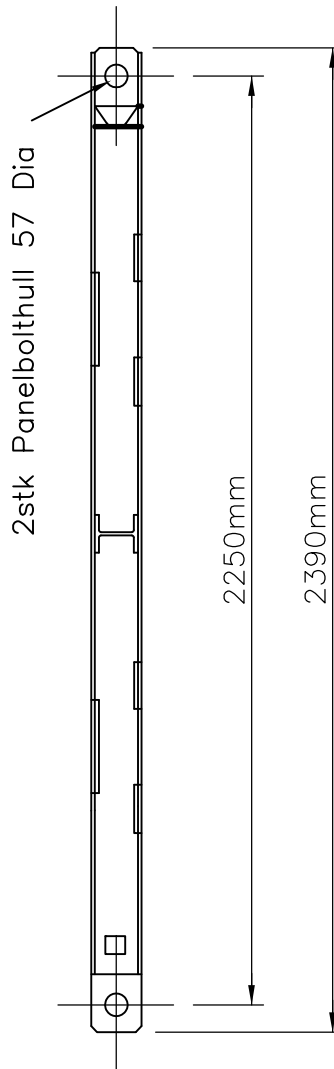
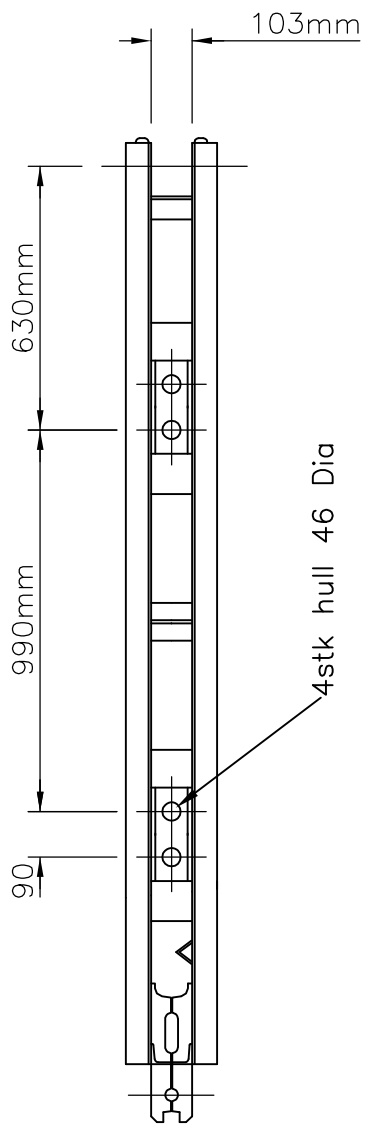


Mabey & Johnson Ltd ©

FLORAL MILE, TWYFORD, READING,
 BERKSHIRE, ENGLAND RG10 9SQ

MU 258 – MU HALV FORSTERKNINGSGURT

VEKT = 119,42 kg

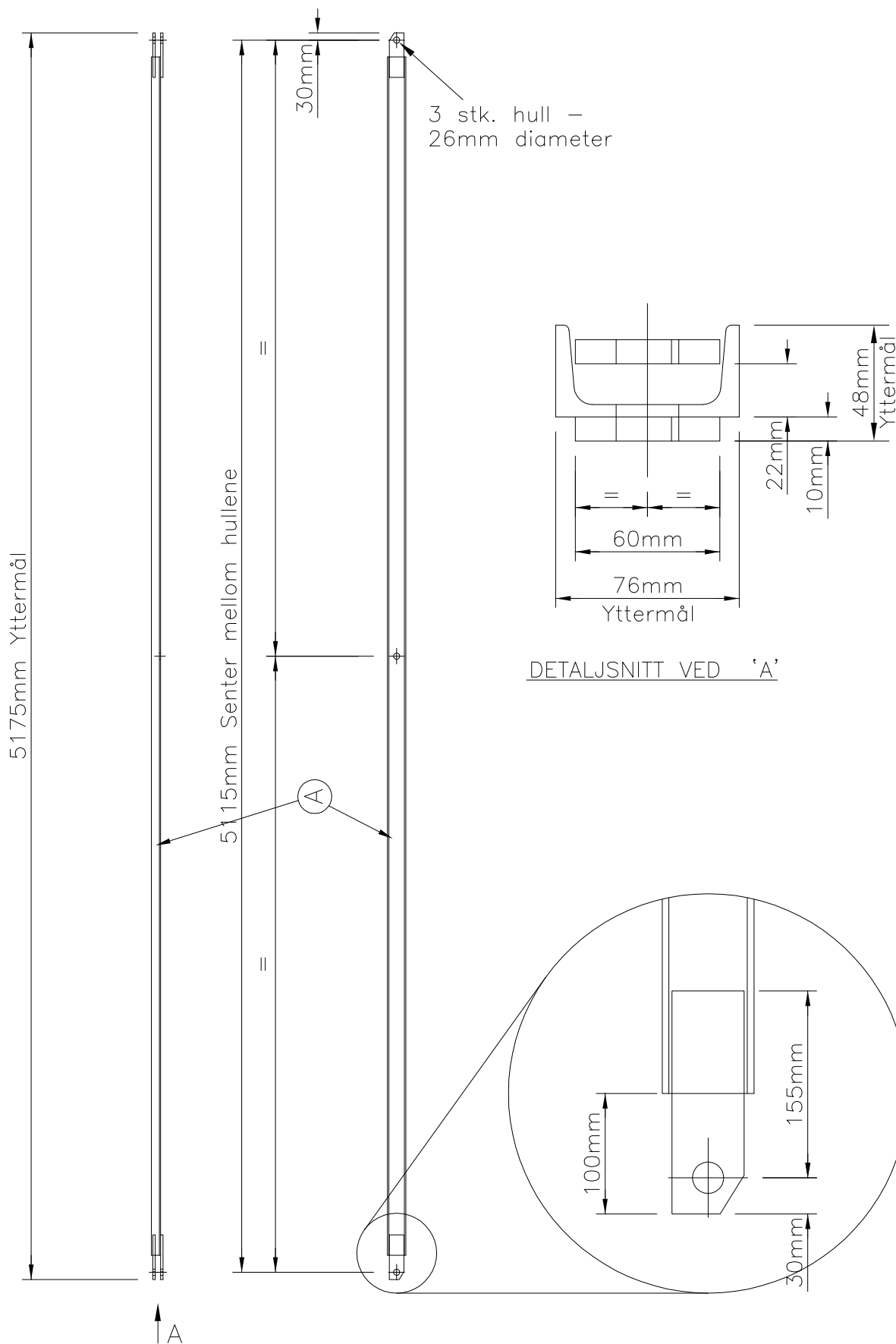


Yttermål – 2390 x 230 x 127
 Volum (m³) = 0.0698

Drawn	Date	Checked	Date
-------	------	---------	------

MU 431 – HORISONTALKRYSSAVSTIVER – EB – JBTV – LETT

VEKT = 38.24 kg



A – Kryssavstiver kanal: 76x38 Kanal med stålkalitet Bs 50A, areal = 853mm²

Ytermål = 5175 x 76 x 48
 Volum (m³) = 0.0189

Drawn Paul B.	Date 22/3/96	Checked DFG	Date 27/3/96
------------------	-----------------	----------------	-----------------

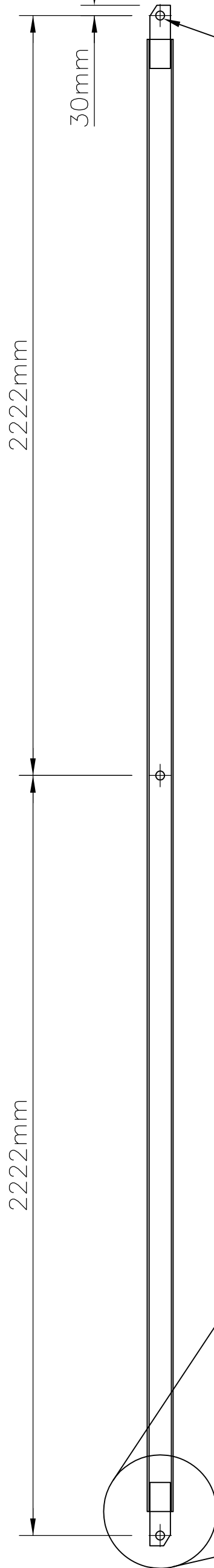
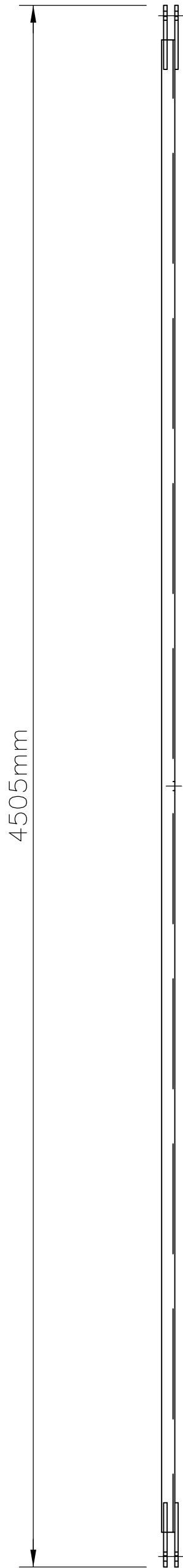


Mabey & Johnson Ltd ©

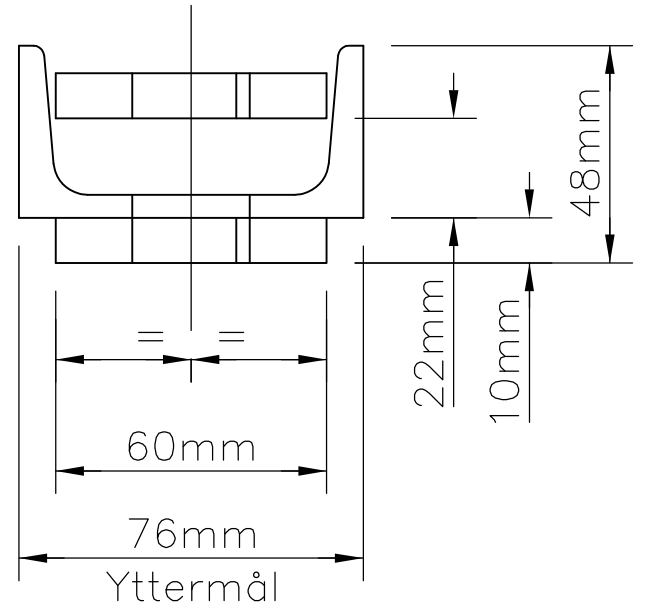
FLORAL MILE, TWYFORD, READING,
 BERKSHIRE, ENGLAND RG10 9SQ

MU 433 – HORIZONTALKRYSSAVSTIVER EB (VINDKRYSS)

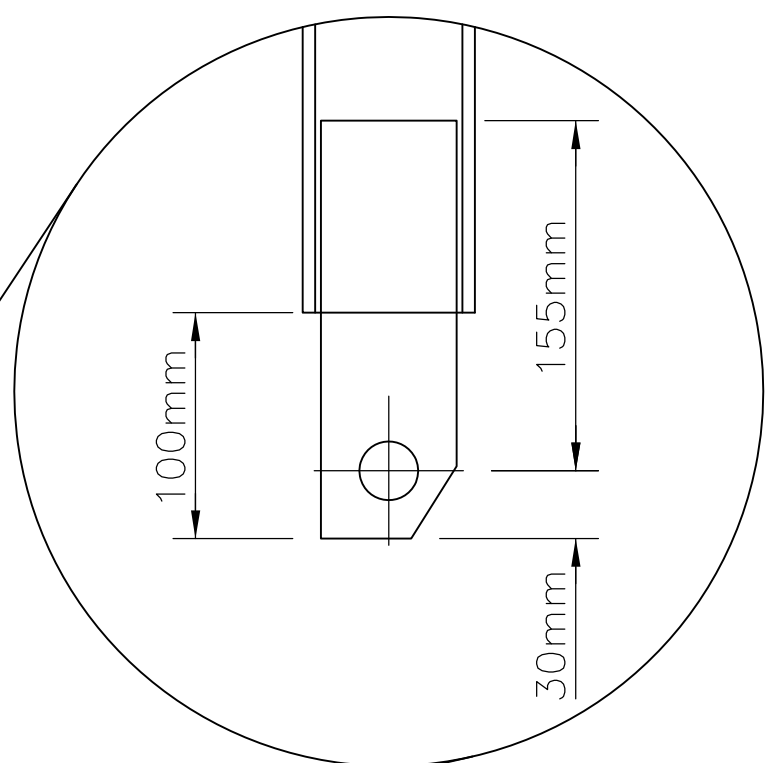
VEKT = 32,93 Kg



3stk hull –
26mm diameter



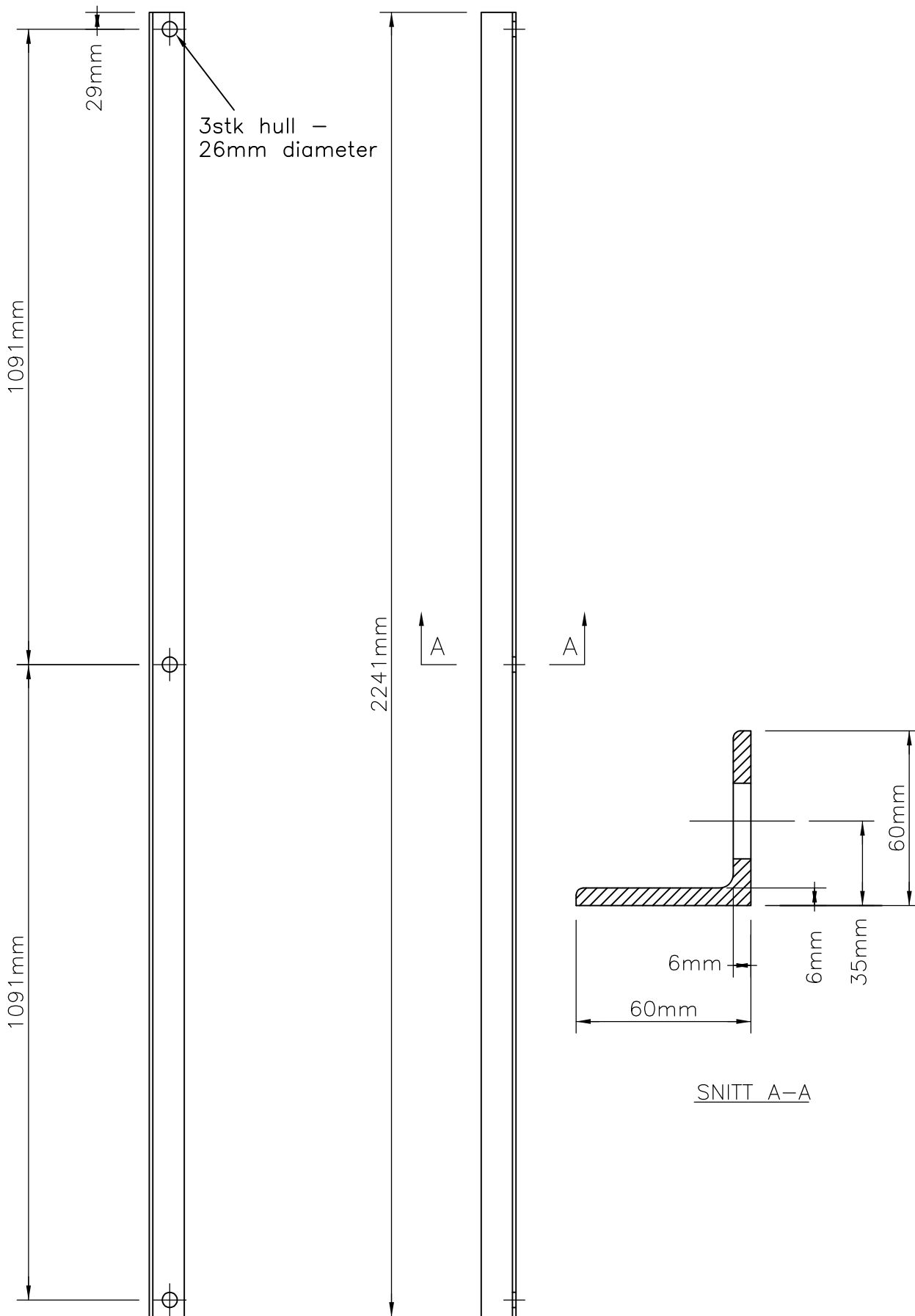
SNITT



Yttermål = 4505 x 76 x 48
Volum (m³) = 0.016434

Drawn	Date	Checked	Date
-------	------	---------	------

MU 436 – VERTIKALKRYSSAVSTIVER
 VEKT = 10,49 kg

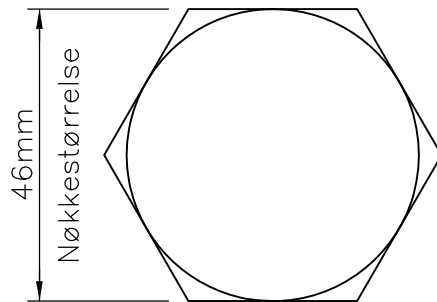


Yttermål = 2241 x 60 x 60
 Volum (m³) = 0.0081

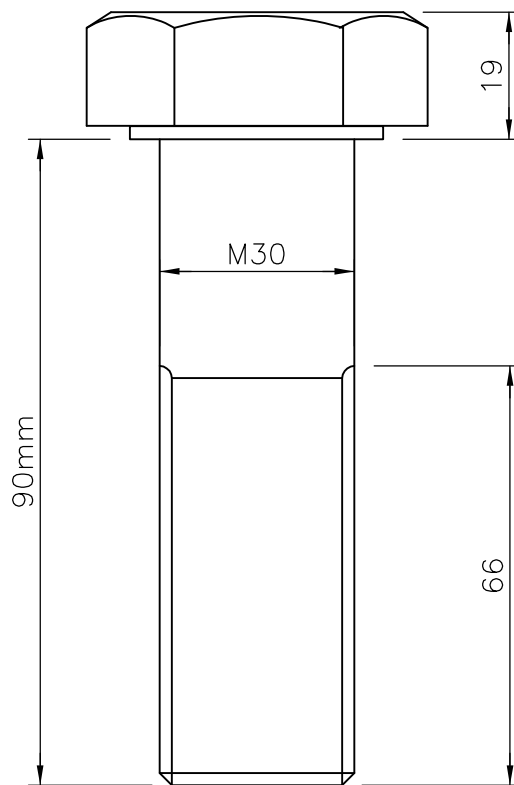
Drawn	Date	Checked	Date
-------	------	---------	------

MX1247 – BOLT – M30 X 90 – 8.8

VEKT = 0.93 kg



Brukes til å feste
Tung kryssavstivning
NLU 22009 og
Lett kryssavstivning
NLU 25013 til
Jernbættverrbærerne.
NLU 22008



Yttermål = 119 x 53 x 46
Volum (m³) = 0.00029

Drawn
S.S.

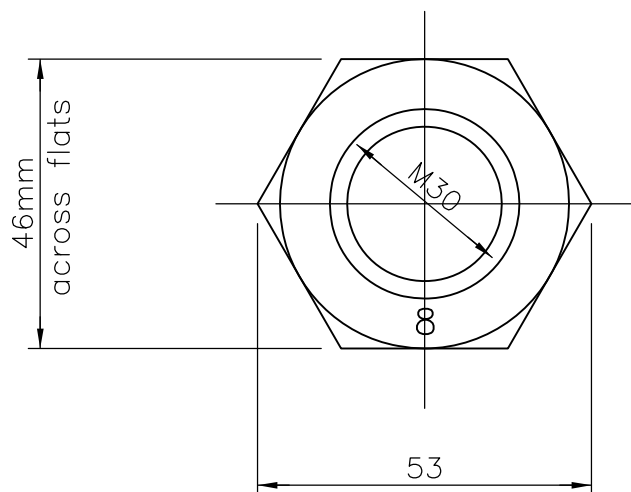
Date
10/03

Checked
–

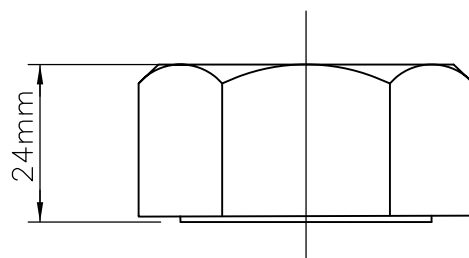
Date
–

MX3010 – MUTTER – M30 – 8.8

VEKT = 0.21 kg



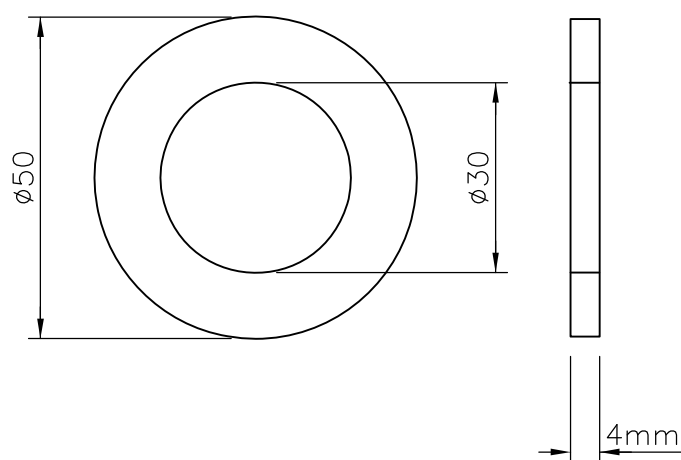
Brukes sammen med
MX 1247 til å feste
Tung kryssavstivning
NLU 22009 og
Lett kryssavstivning
NLU 25013 til
Jernbættverrbærerne.
NLU 22008



Yttermål = 53 x 46 x 24
Volum (m³) = 0.0000585

Drawn S.S.	Date 10/03	Checked –	Date –
---------------	---------------	--------------	-----------

MX4010 – SKIVE – M30 – SORT
VEKT = 0.05 kg



Brukes sammen med
MX 1247 til å feste
Tung kryssavstivning
NLU 22009 og
Lett kryssavstivning
NLU 25013 til
Jernbaetverrbærerne.
NLU 22008

Yttermål = 50 x 50 x 4
Volum (m³) = 0.00001

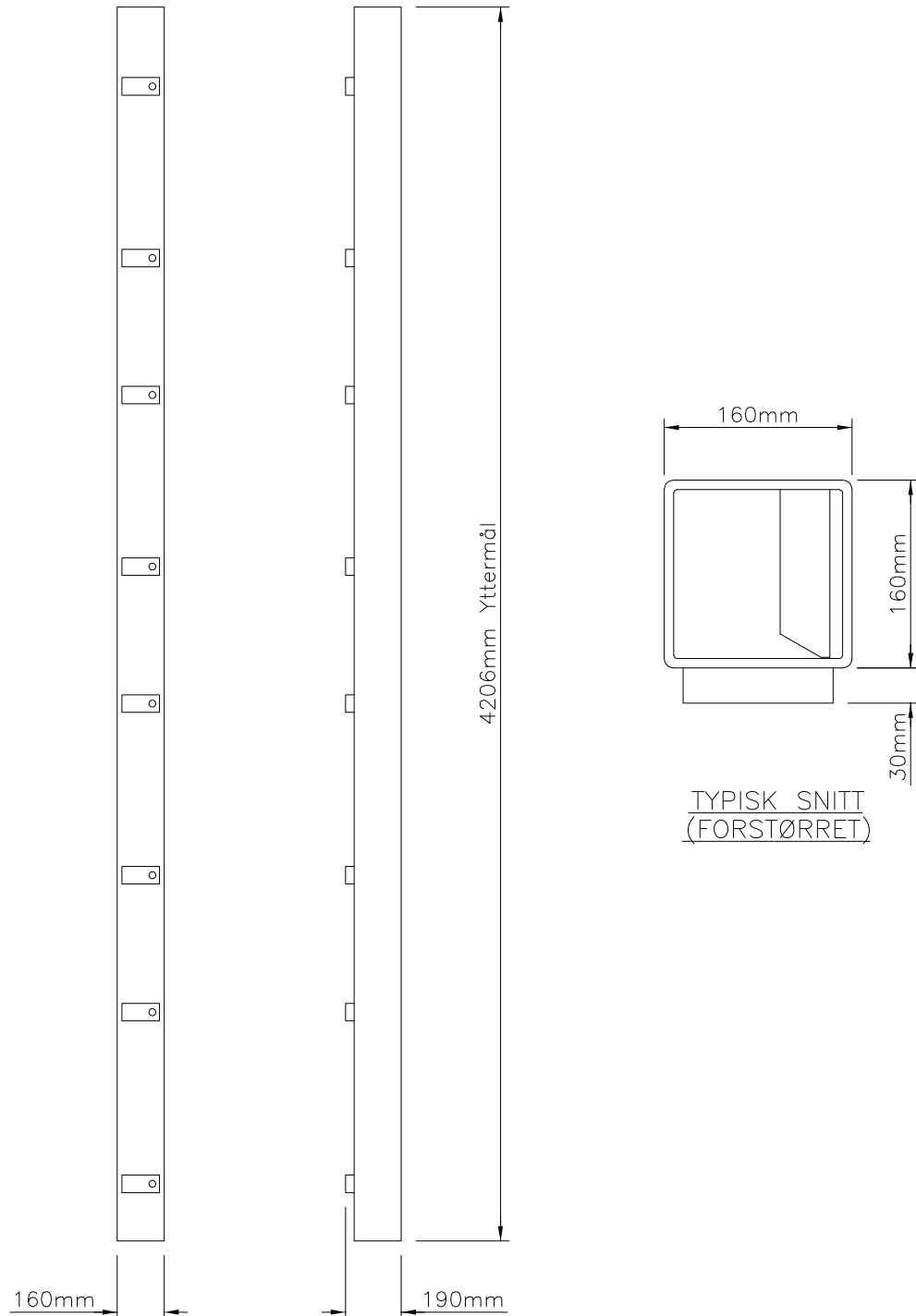
Drawn S.S.	Date 10/03	Checked –	Date –
---------------	---------------	--------------	-----------



Mabey & Johnson Ltd ©

FLORAL MILE, TWYFORD, READING,
BERKSHIRE, ENGLAND RG10 9SQ

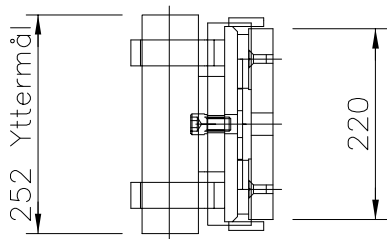
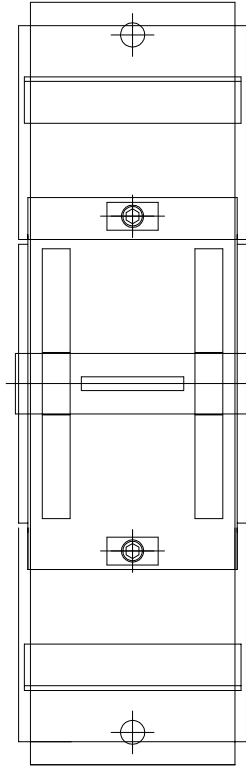
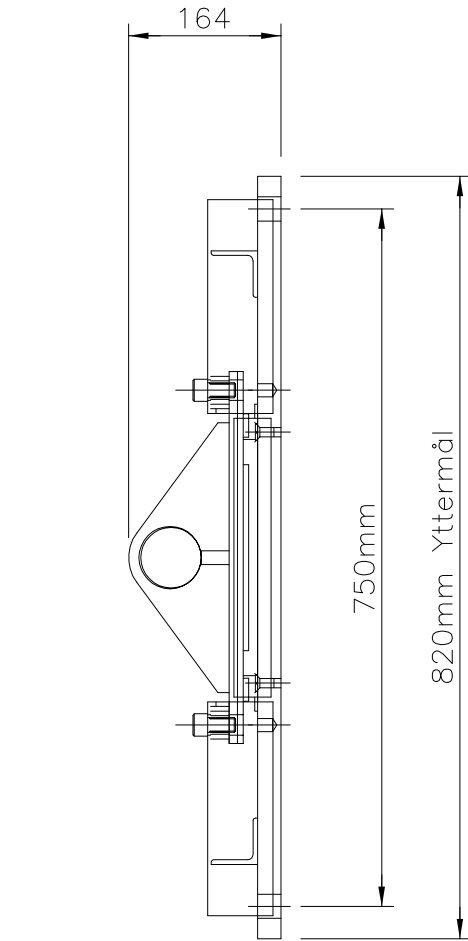
NLC22016 – KJØREBANEENDE EB JB/KB TUNGT DEKKE–4200x100x190
VEKT = 174,7 Kg



Yttermål = 4206 x 190 x 160
 Volum (m³) = 0.1279

Drawn RW	Date 08/08	Checked DG	Date 08/08
-------------	---------------	---------------	---------------

NLU 5041 – GLIDELAGER – LANGT
 VEKT = 80.77 kg



Tillater bevegelse på
 +/- 120mm

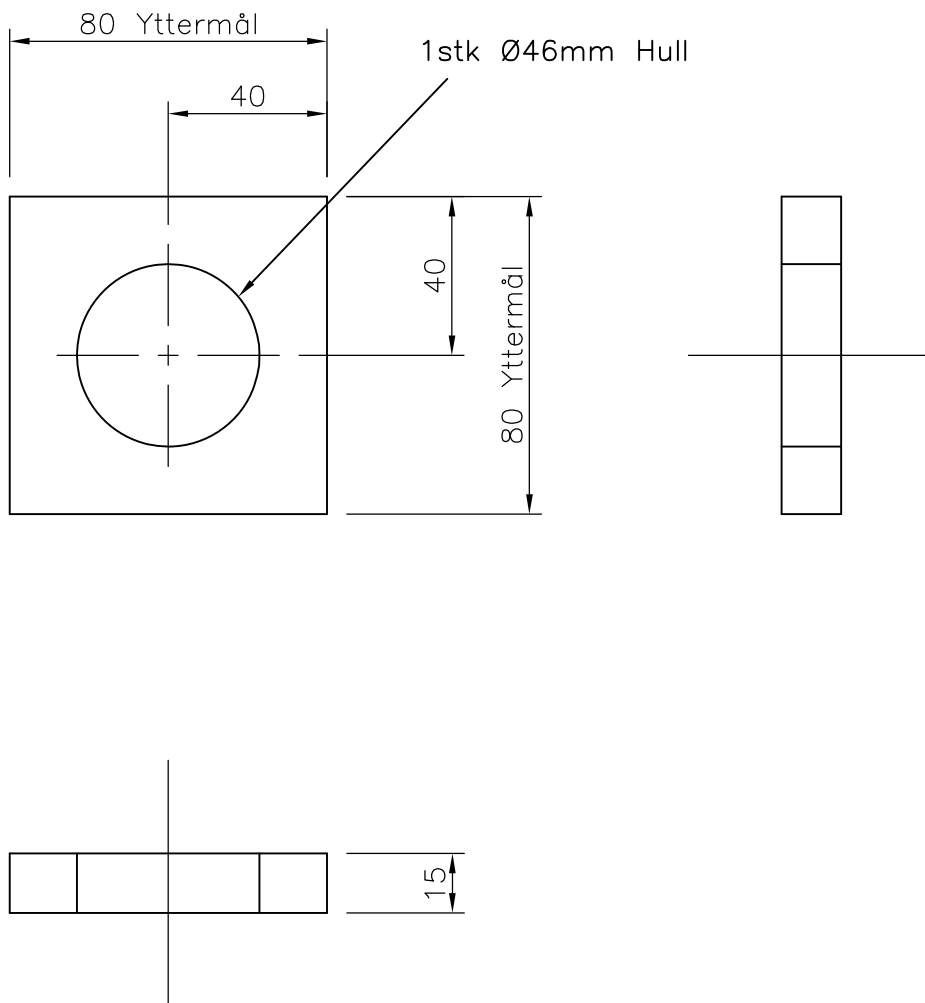
Alt stål har stålqualitet 43A, med unntak av tildekkingsplaten

Yttermål = 164 x 252 x 820
 Volum (m³) = 0.0455

Drawn Paul B.	Date 25/3/96	Checked DFG	Date 27/3/96
------------------	-----------------	----------------	-----------------

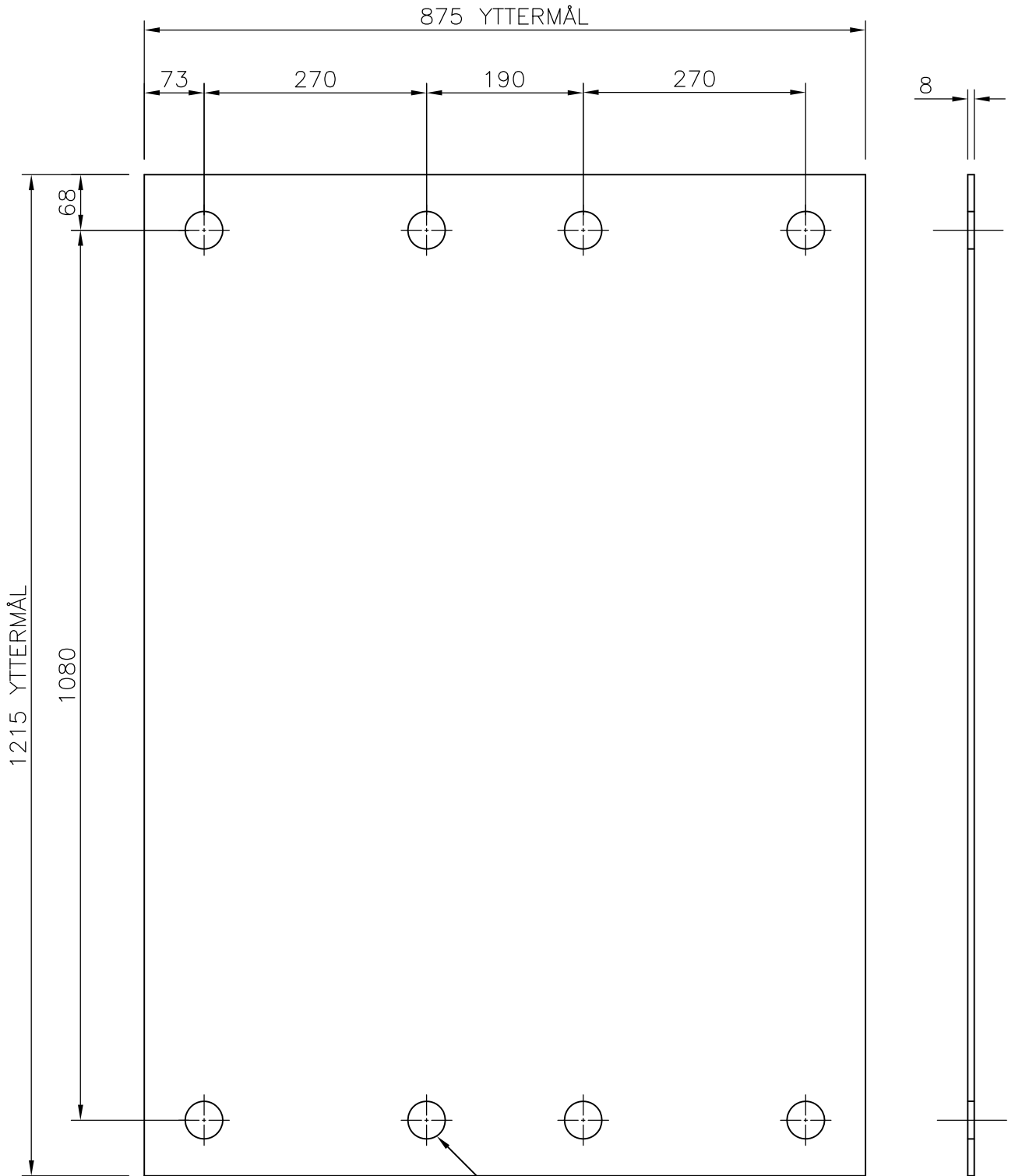
NLU19544
FIRKANTSKIVE 80x80x15 – Ø46mm
VEKT = 0.57 kg

Brukes på undersiden av overgurten når man fester Avstivningsplaten til Panelets øvre gurt (uten Forsterkningsgurt i øvre faget) med Gutbolten.



Name	Date	Checked	Date

NLU19545
AVSTIVNINGSPLATE FOR 2/3 BÆREVEGGER
VEKT = 67,60 kg



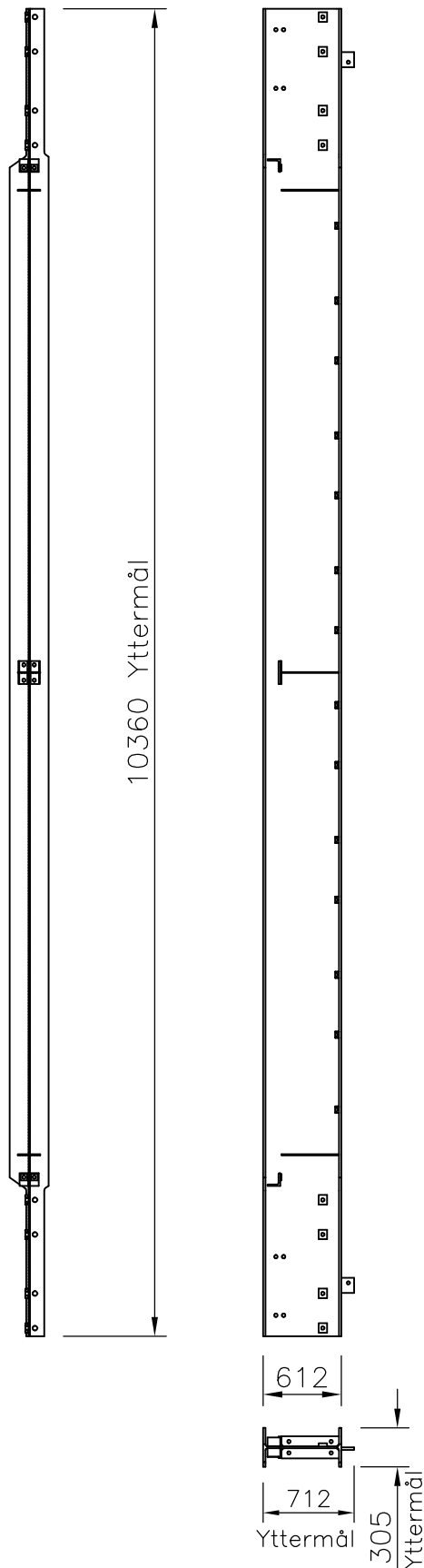
8stk Ø45,5mm Hull

Name	Date	Checked	Date

NLU22007

TVERRBÆRER – DOBBELT BRED – 4 BV – L=10,36m

VEKT = 1620,04 kg



Yttermål = 10360 x 712 x 305
 Volum (m³) = 2.249778

Name	Date	Checked	Date



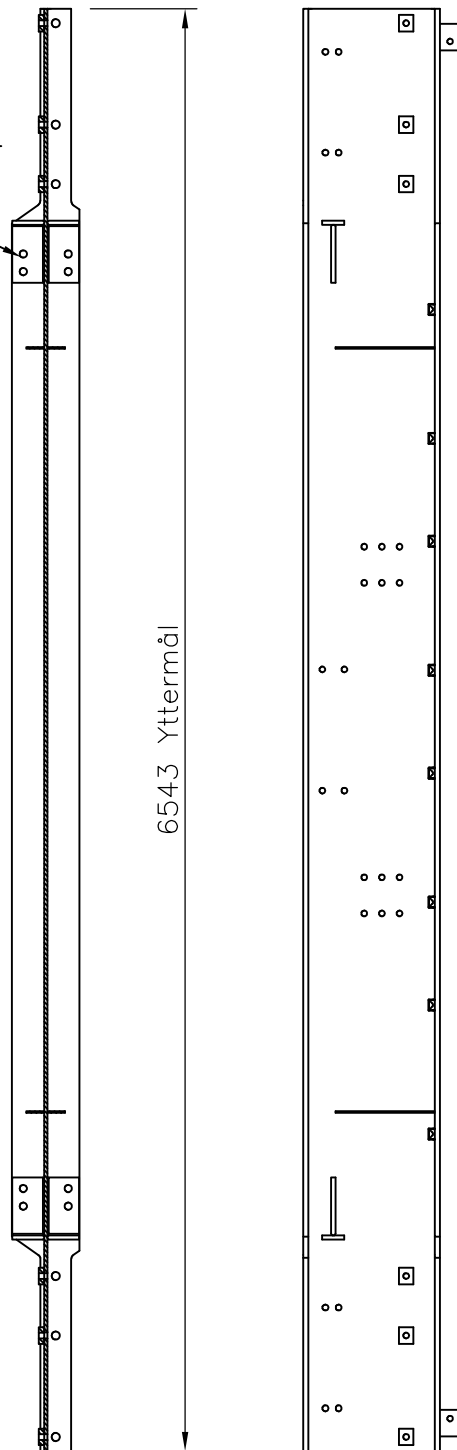
NLU22008

UL1594

TVERRBÆRER – JB/KB – EB – 3 BÆREVEGGER

VEKT = 1134,00 kg

8stk hull –
33mm diameter



6543 Yttermål

620

307

720

Yttermål

Yttermål = 6543 x 720 x 307
Volum (m³) = 1.4462

Name	Date	Checked	Date

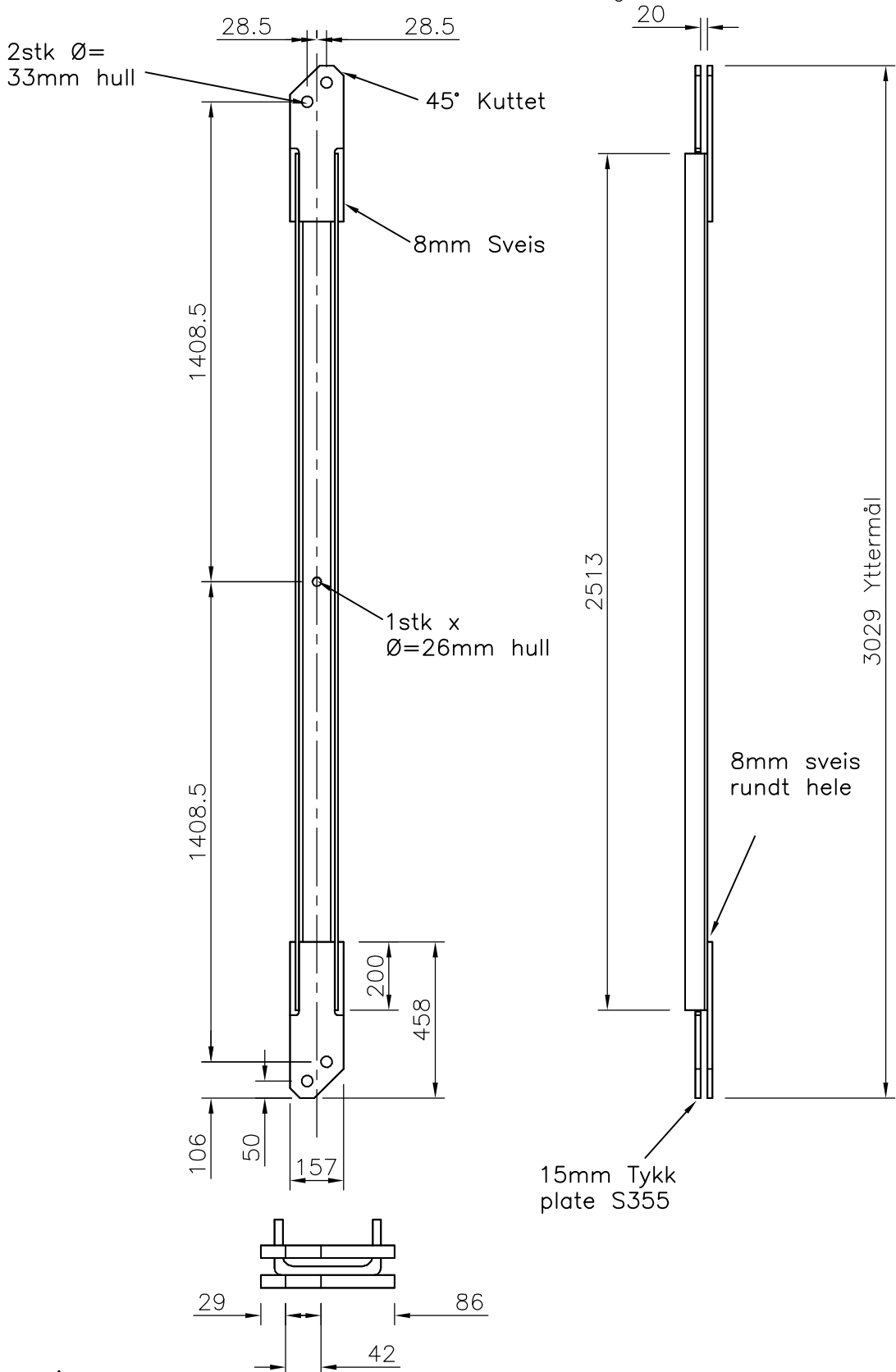


Mabey & Johnson Ltd ©

FLORAL MILE, TWYFORD, READING,
BERKSHIRE, ENGLAND RG10 9SQ

NLU 22009 – KRYSSAVSTIVER – EB – JB/KB (JERNBANE)

VEKT = 77,49 kg



Dimensjoner:

Kanal 125x65x18.6 kg/m PFC S355

Alle dimensjoner i mm

Drawn	Date	Checked	Date
-------	------	---------	------

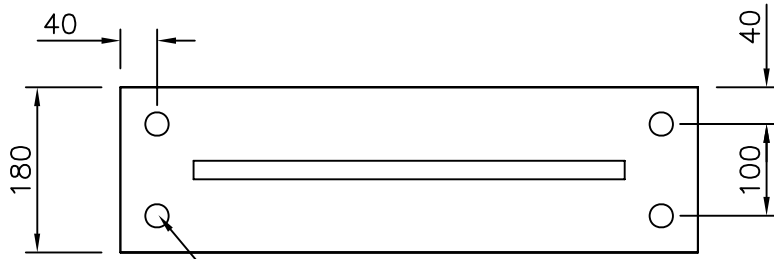


Mabey & Johnson Ltd ©

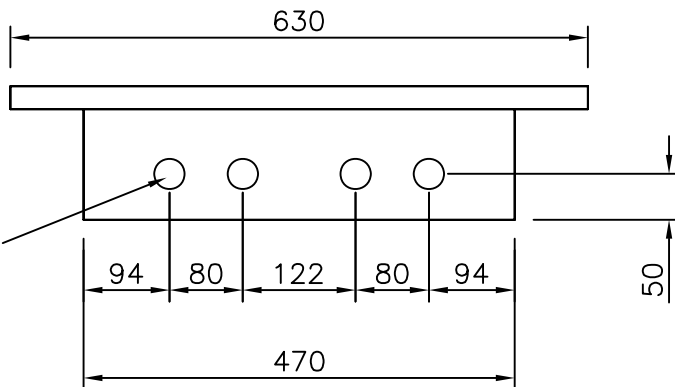
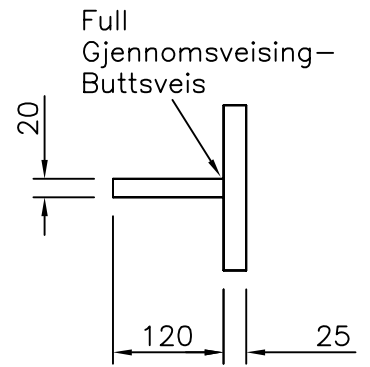
FLORAL MILE, TWYFORD, READING,
BERKSHIRE, ENGLAND RG10 9SQ

NLU 22010 – KRYSSAVSTIVERBRAKETT – EB – JB/KB

VEKT = 31,04 kg



4 Stk. 26 ϕ mm hull



4 stk
33 ϕ mm
hull

Dimensjoner:

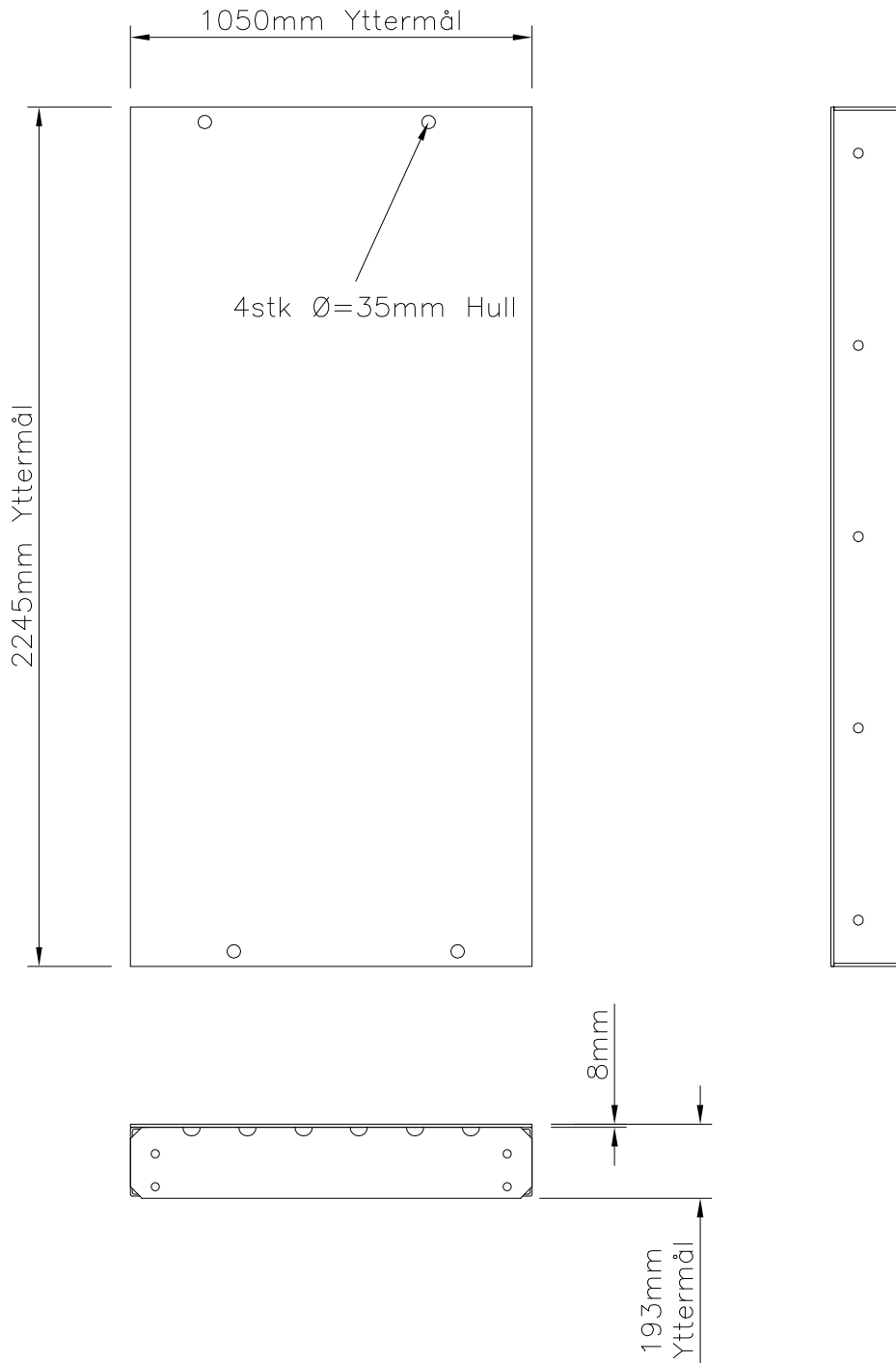
Plate = 630x180 x 25mm tykk S355

Plate = 470x180 x 20mm tykk S355

All dimensjoner i mm

Drawn	Date	Checked	Date
-------	------	---------	------

NLU22019 – TUNGT KJØREBANEDEKKE – 2,25m
VEKT – 422.11 kg (INKL SAFEGRIP, ASFALT)



Yttermål – 2245 x 1050 x 193
Volum (m³) = 0.45495

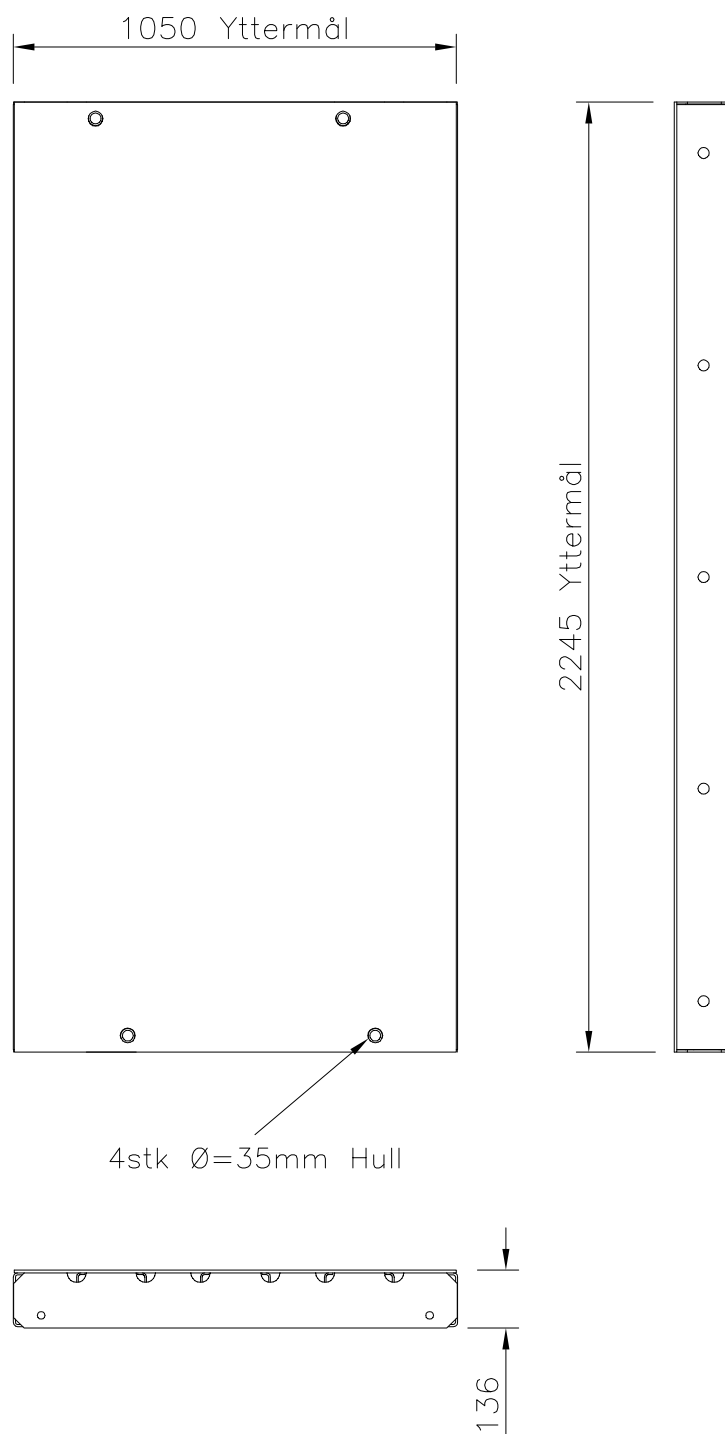
Drawn	Date	Checked	Date
RW	12/07		



NLU22027

KJØREBANEDEKKE – 6mmX1050mm

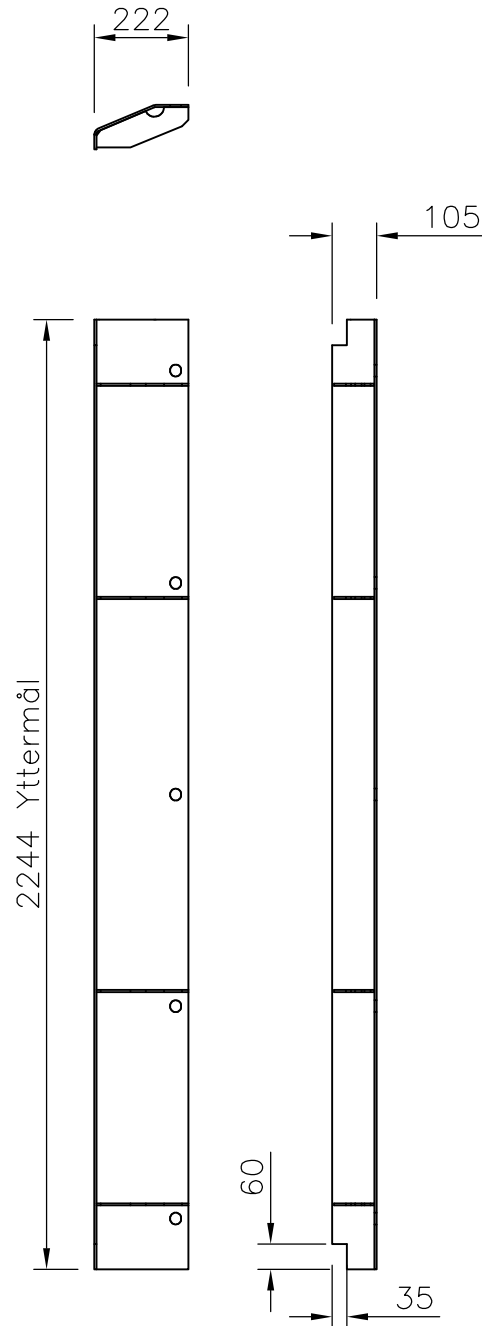
VEKT = 309,80 kg (INKL SAFEGRIP, ASFALT)



Yttermål = 2245 x 1050 x 136
 Volum (m³) = 0.32059

Name	Date	Checked	Date

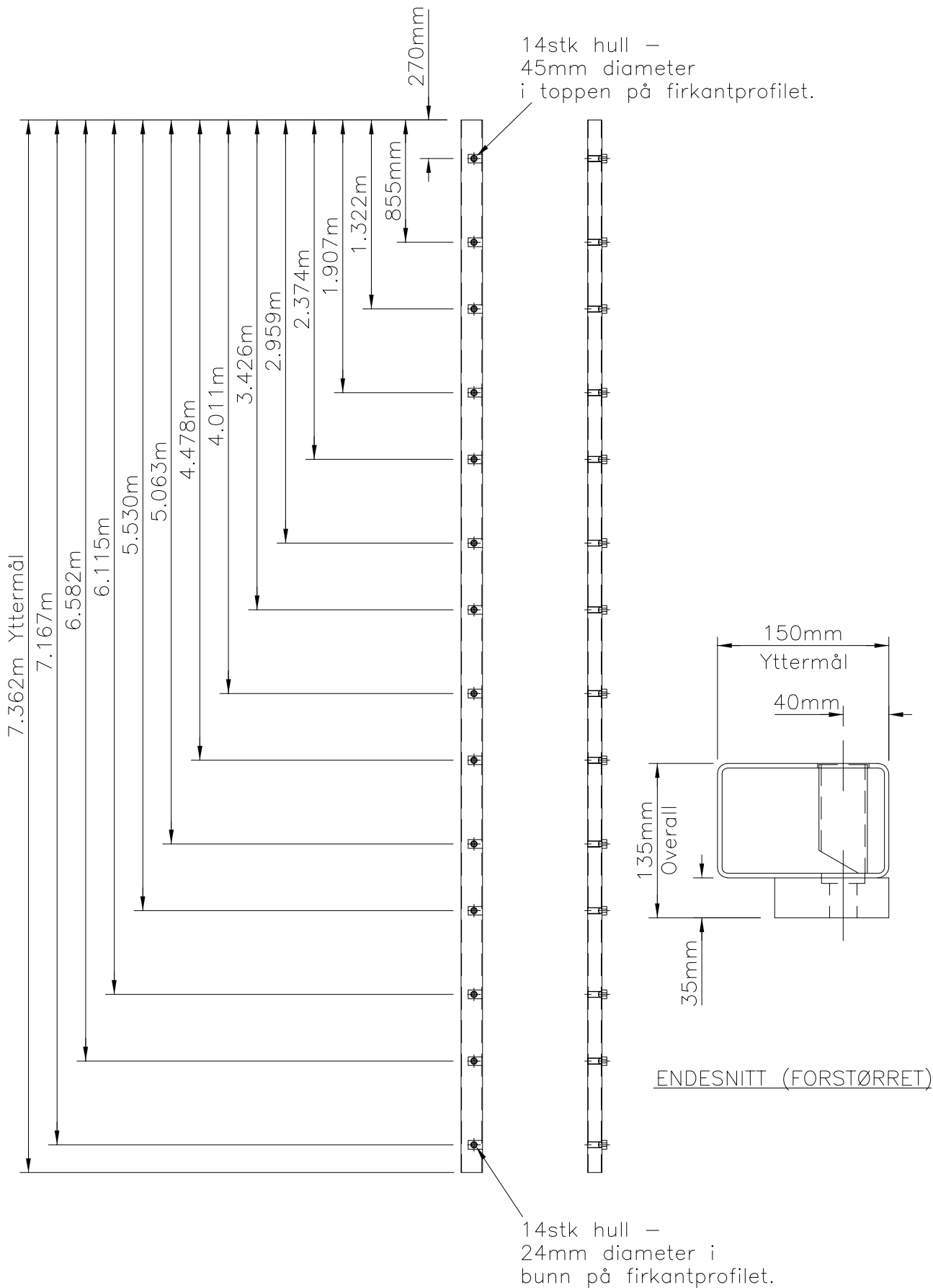
NLU23002
STYRERIBBE
VEKT = 26,08 kg



Yttermål = 2244 x 222 x 105
Volum (m³) = 0.0523

Name	Date	Checked	Date

NLU 23005 – DEKKEENDE – DOBBELT BRED – B=150mm
 VEKT = 275,02 kg (INKL SAFRGRIP, ASFALT)



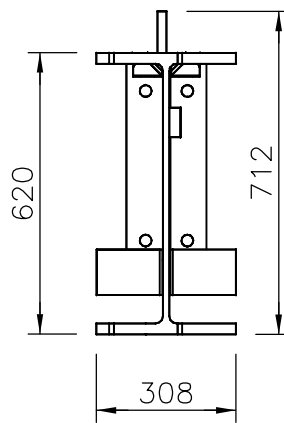
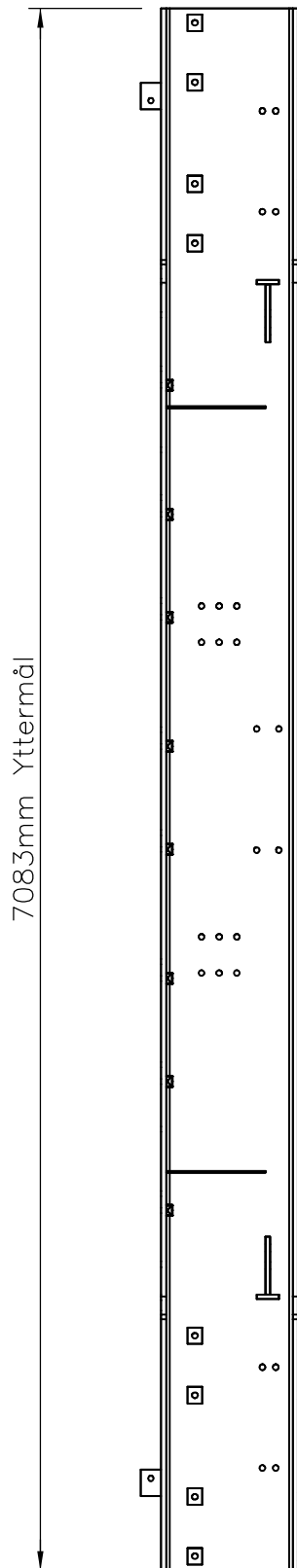
Yttermål = 7362 X 150 X 135
 Volum (m³) = 0.1491

Drawn	Date	Checked	Date

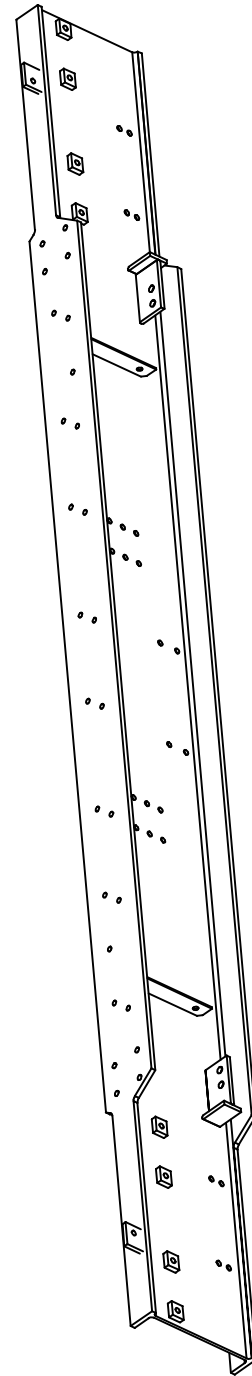
NLU25010S

TVERRBÆRER – EB – 4 BÆREVEGGER – JB/KB

VEKT = 1199.13 kg



END SNITT
(FORSTØRRET)

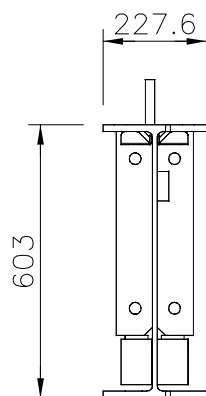
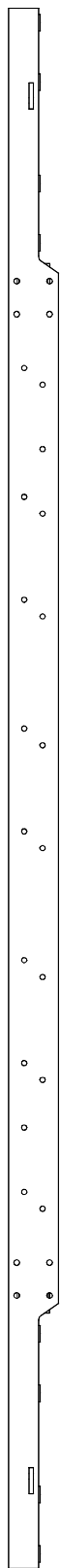
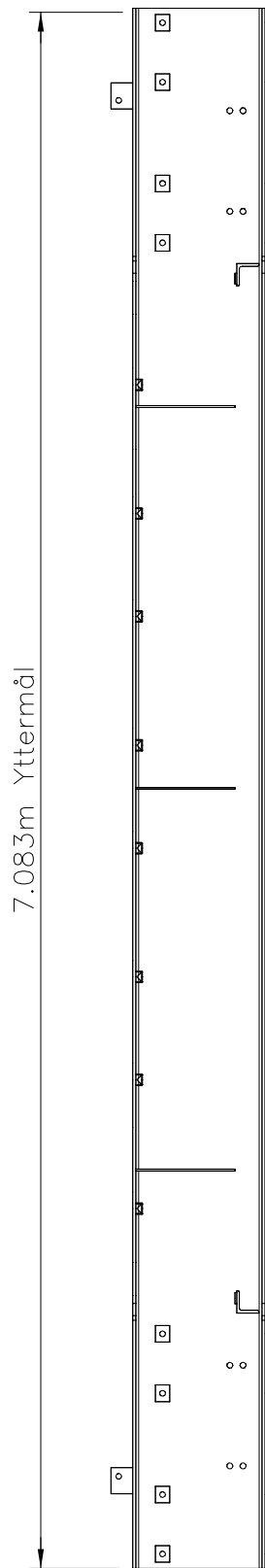


ISOMETRISK VISNING

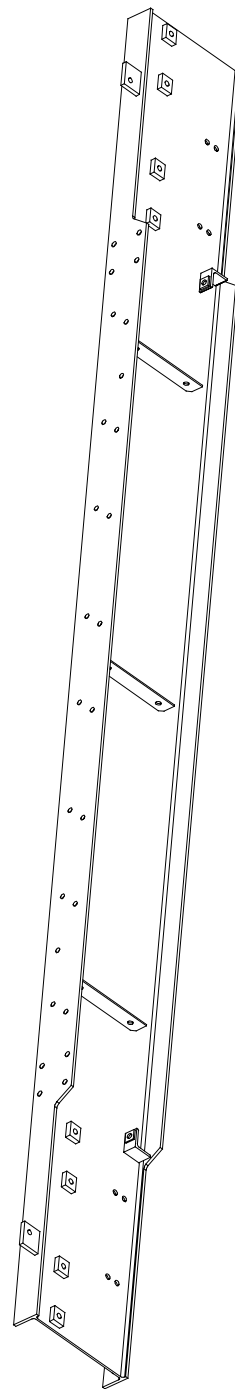
Ytermål = 7083 x 712.2 x 307.1
Volum (m³) = 1.549

Drawn S.S.	Date 3/07	Checked	Date
---------------	--------------	---------	------

NLU25011
 TVERRBÆRER – E.B KB
 VEKT = 714.29 kg



ENDESNIFF
 (FORSTØRRET)

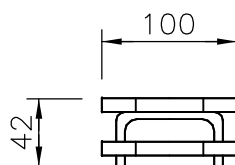
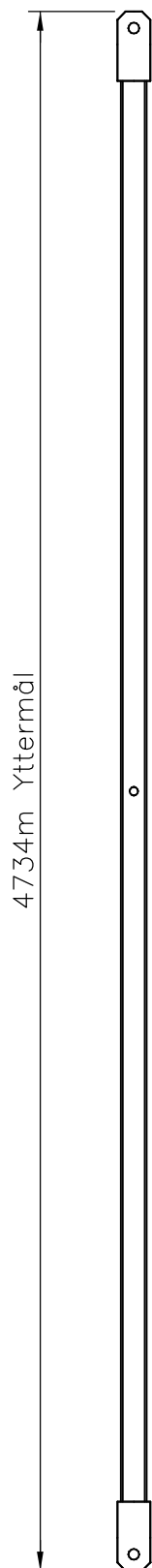


ISOMETRISK VISNING

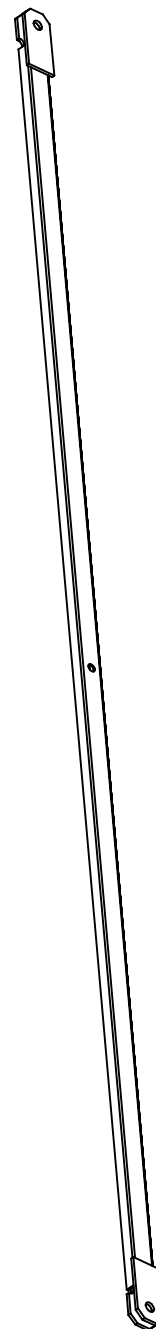
Yttermål = 7083 x 702 x 227.6
 Volum (m³) = 1.1317

Drawn S.S.	Date 3/07	Checked	Date
---------------	--------------	---------	------

NLU25012S
 KRYSSAVSTIVER – EW – LETT – JB/KB
 VEKT = 36.72 kg



ENDESNIITT
 (FORSTØRRET)



ISOMETRISK VISNING

Yttermål = 4734 x 100 x 42
 Volum (m³) = 0.0199

Drawn
 S.S.

Date
 3/07

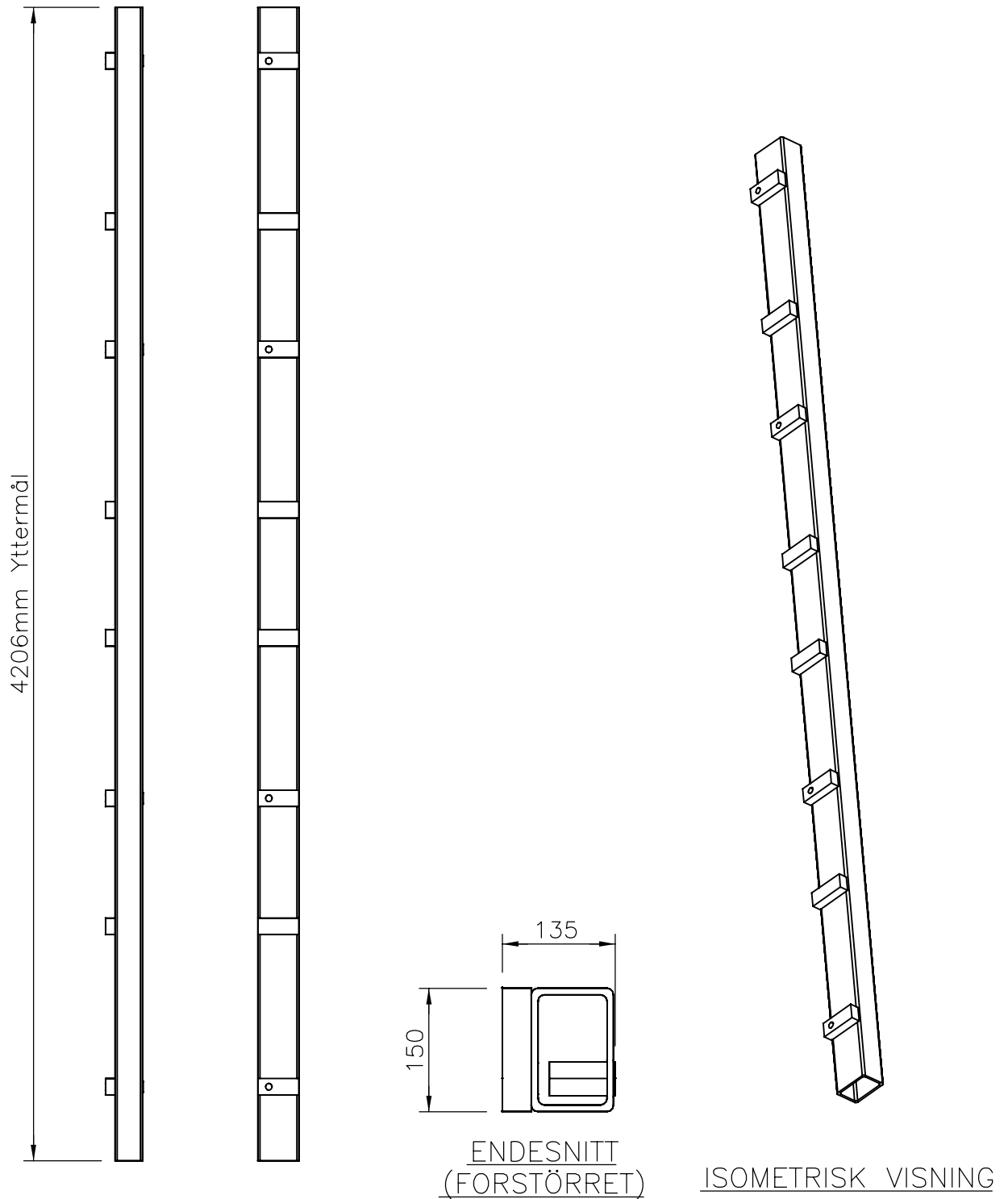
Checked

Date

NLU25039

KJØREBANEENDE – EB – B=150mm

VEKT = 159.44 kg (INKL SAFEGRIP, ASFALT)



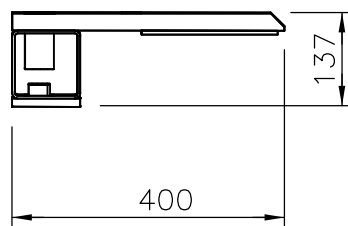
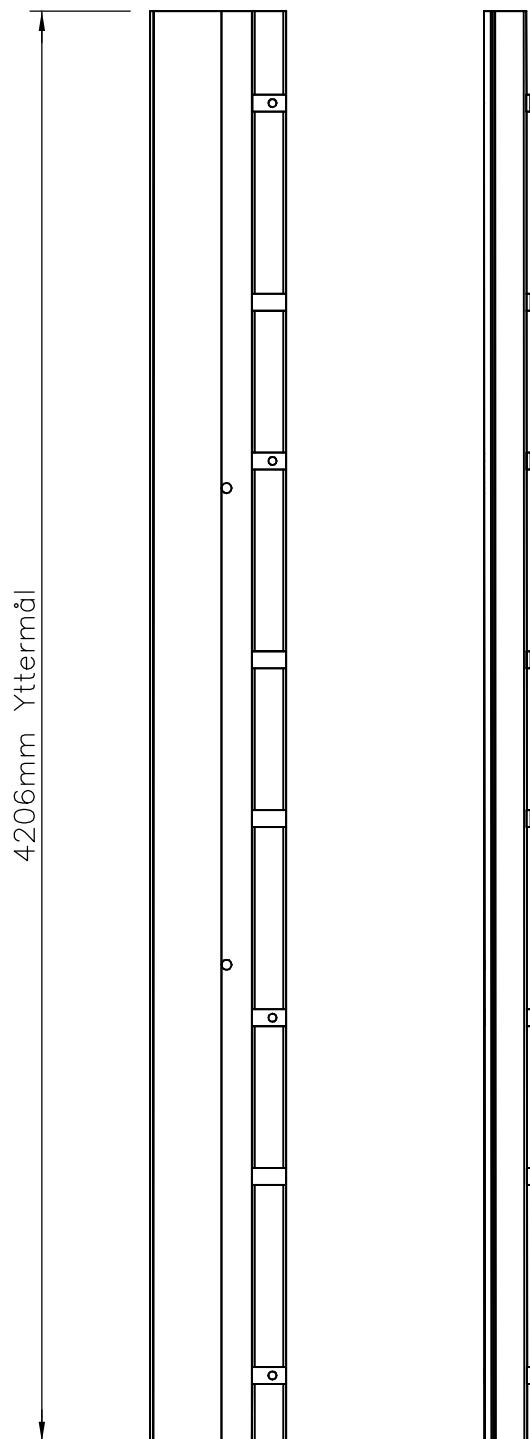
Yttermål = 4206 x 150 x 135
 Volum (m³) = 0.0852

Drawn	Date	Checked	Date
S.S.	3/07		

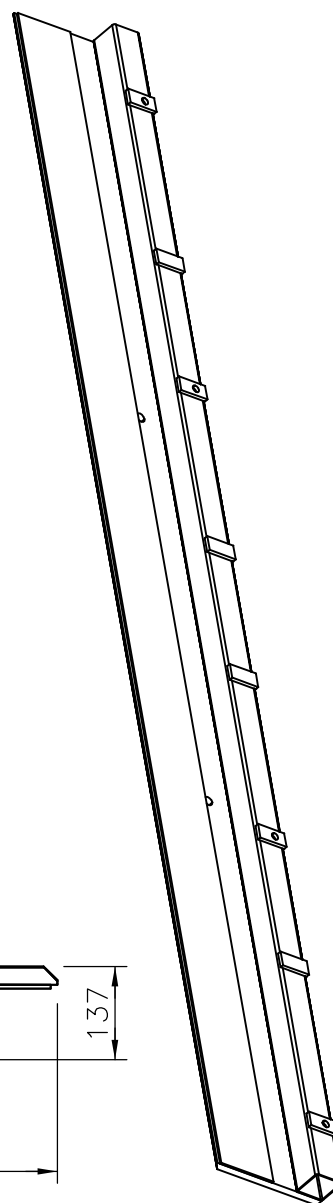
NLU25040BS

EKSPANSJONSFUGEPLATE – EB – 4.2m

VEKT = 432.48 kg (INKL SAFEGRIP, ASFALT)



ENDESNITT
(FORSTØRRET)



ISOMETRISK VISNING

Yttermål = 4206 x 400 x 137
Volum (m³) = 0.23

Drawn
S.S.

Date
3/07

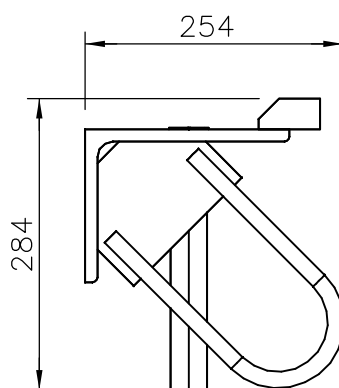
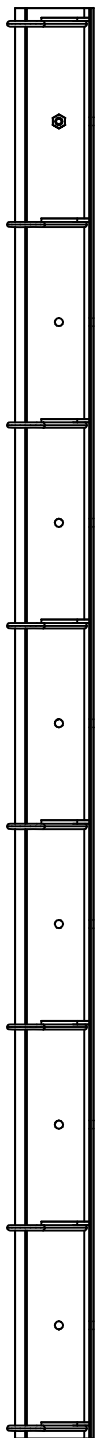
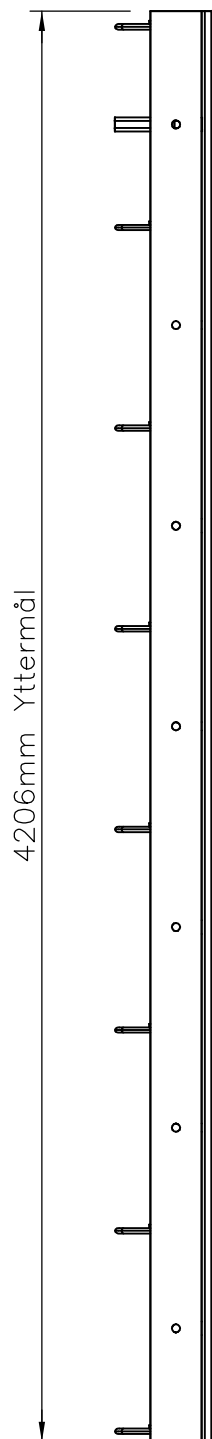
Checked

Date

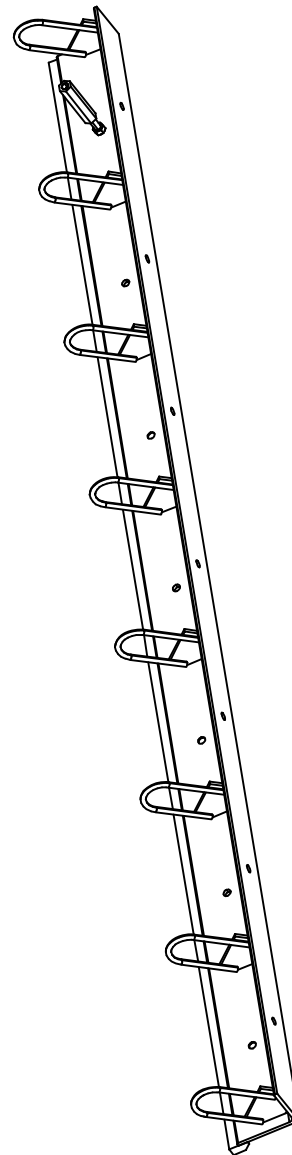
NLU25041

IINSTØPNINGSVINKEL – EB – 4.2m

VEKT = 214.96 kg



ENDESNIITT
(FORSTØRRET)



ISOMETRISK VISNING

Yttermål = 4206 x 284 x 254
Volum (m³) = 0.3034

Drawn
S.S.

Date
3/07

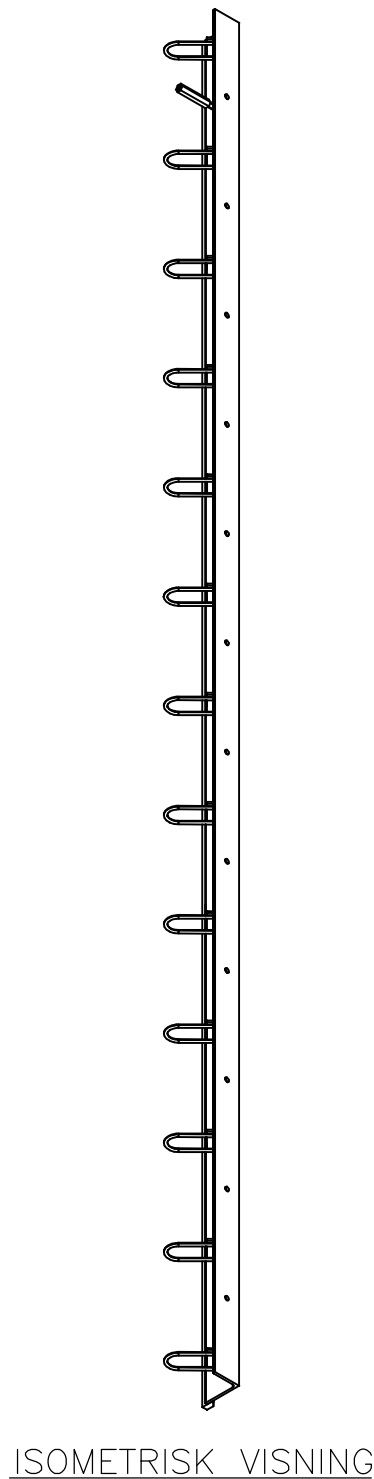
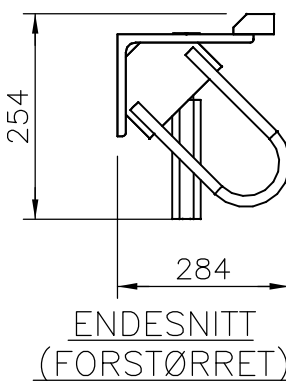
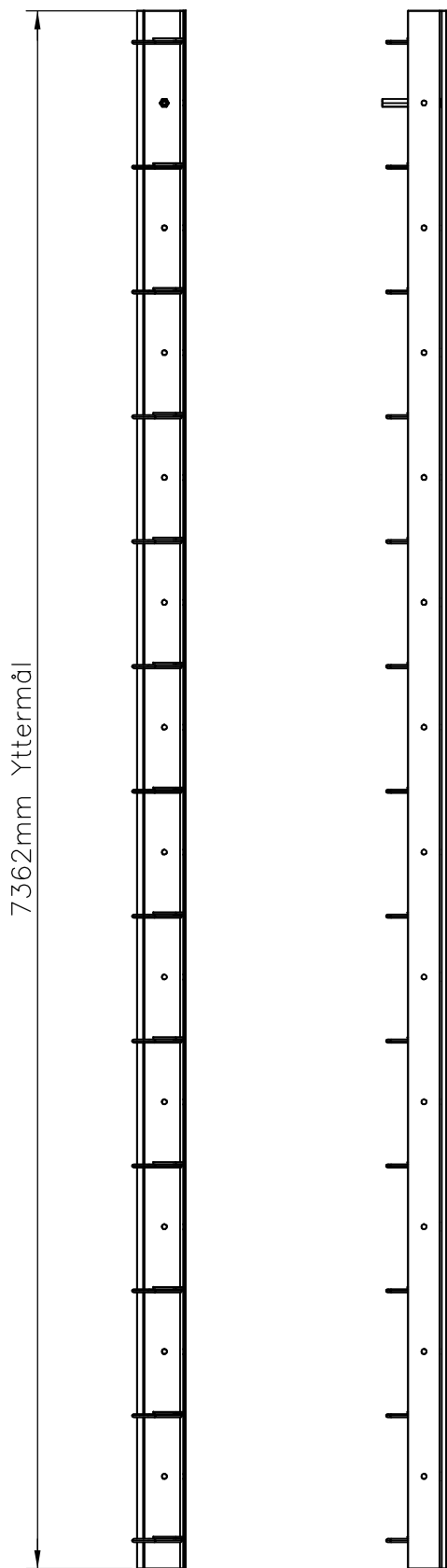
Checked

Date

NLU25043

INNSTØPNINGSVINKEL – DB – 7.35m

VEKT = 472.85 Kg

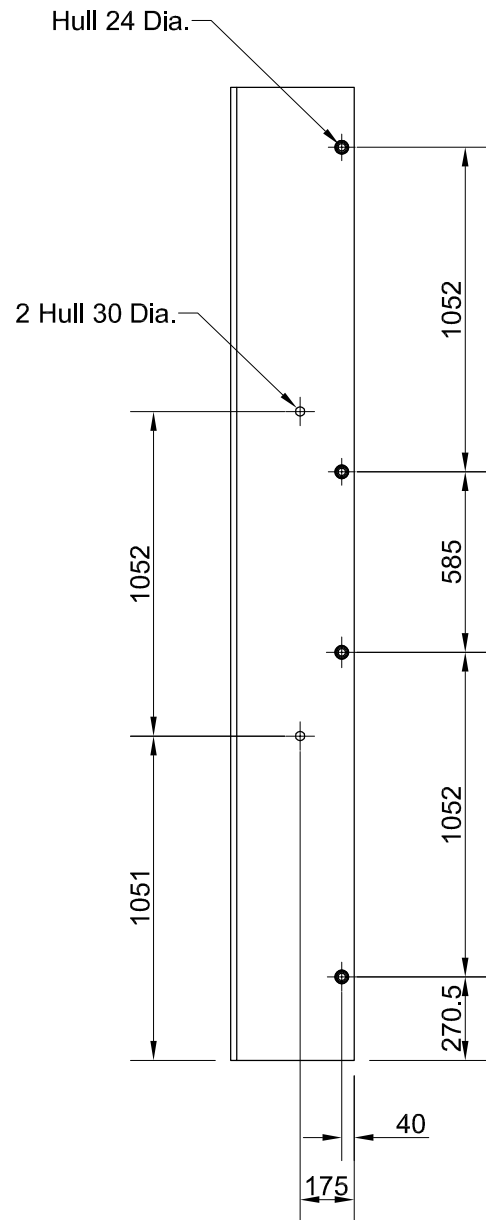
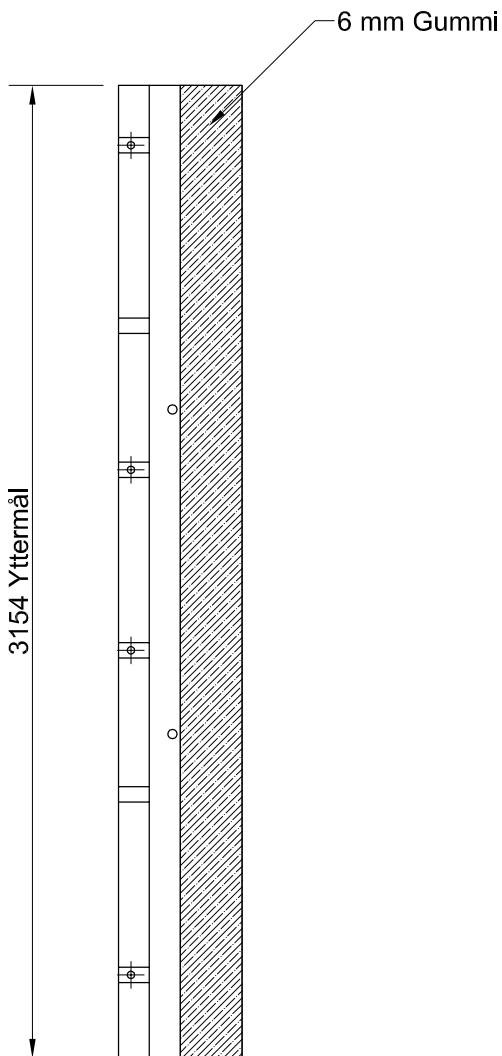
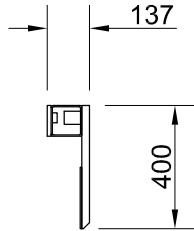


Yttermål = 7362 x 284 x 254
 Volum (m³) = 0.531

Drawn S.S.	Date 3/07	Checked	Date
---------------	--------------	---------	------

NLU25113 - EKSPANSJONSFUGEPLATE -D.B - 3,15m

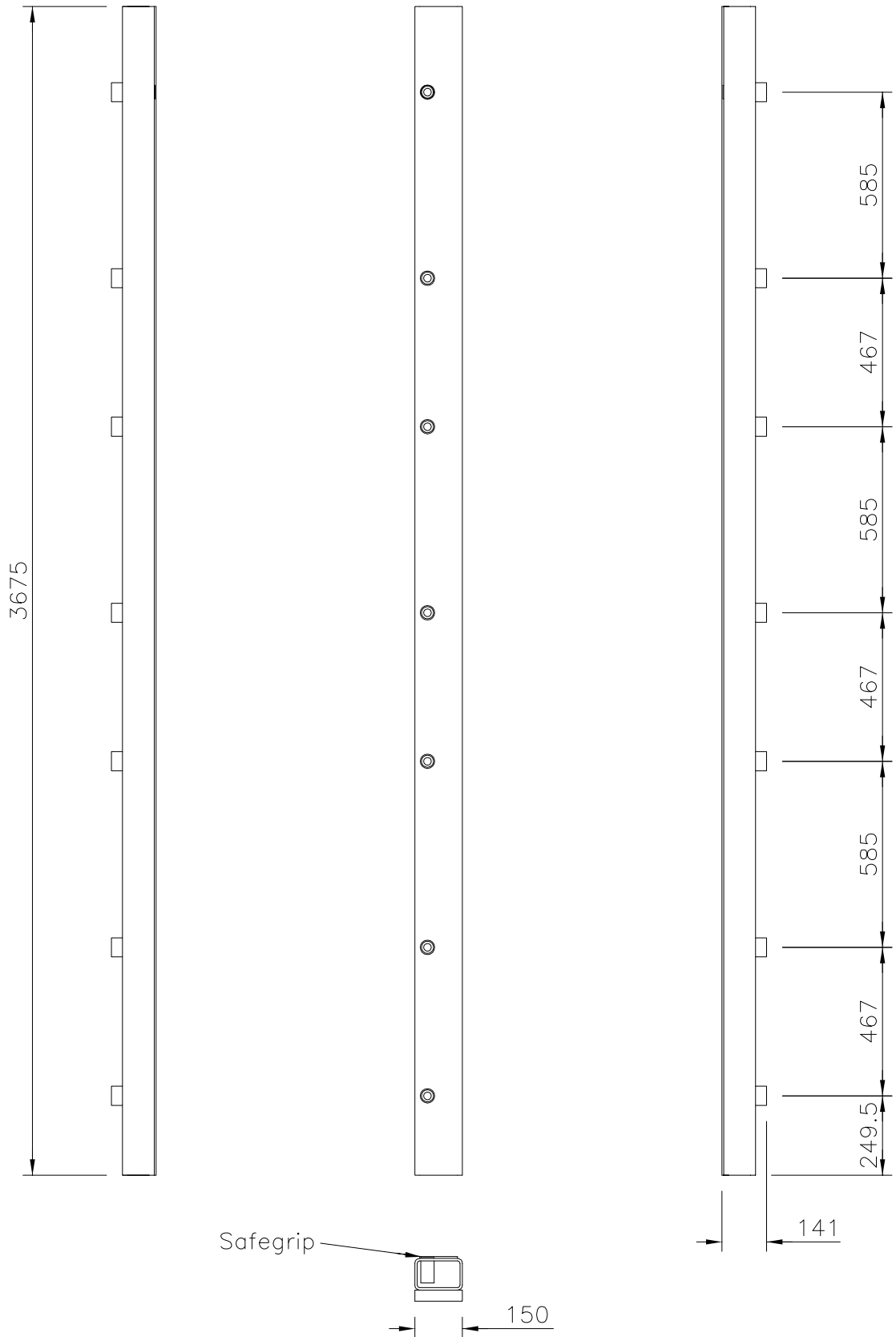
VEKT = 318.18 Kg (INKL SAFEGRIP, ASFALT)



Yttermål = 3154 x 400 x 137
Volum (m³) = 0.173

DRAWN S.P	DATE 27/11/2007	CHECKED CD	DATE 03/12/2007
--------------	--------------------	---------------	--------------------

NLU25161 – KJØREBANEENDE-DB-150X135-TYPE A
 VEKT = 134,04 Kg (INKL SAFEGRIP, ASFALT)



Yttermål – 3675 x 141 x 150
 Volum (m³) = 0.0778

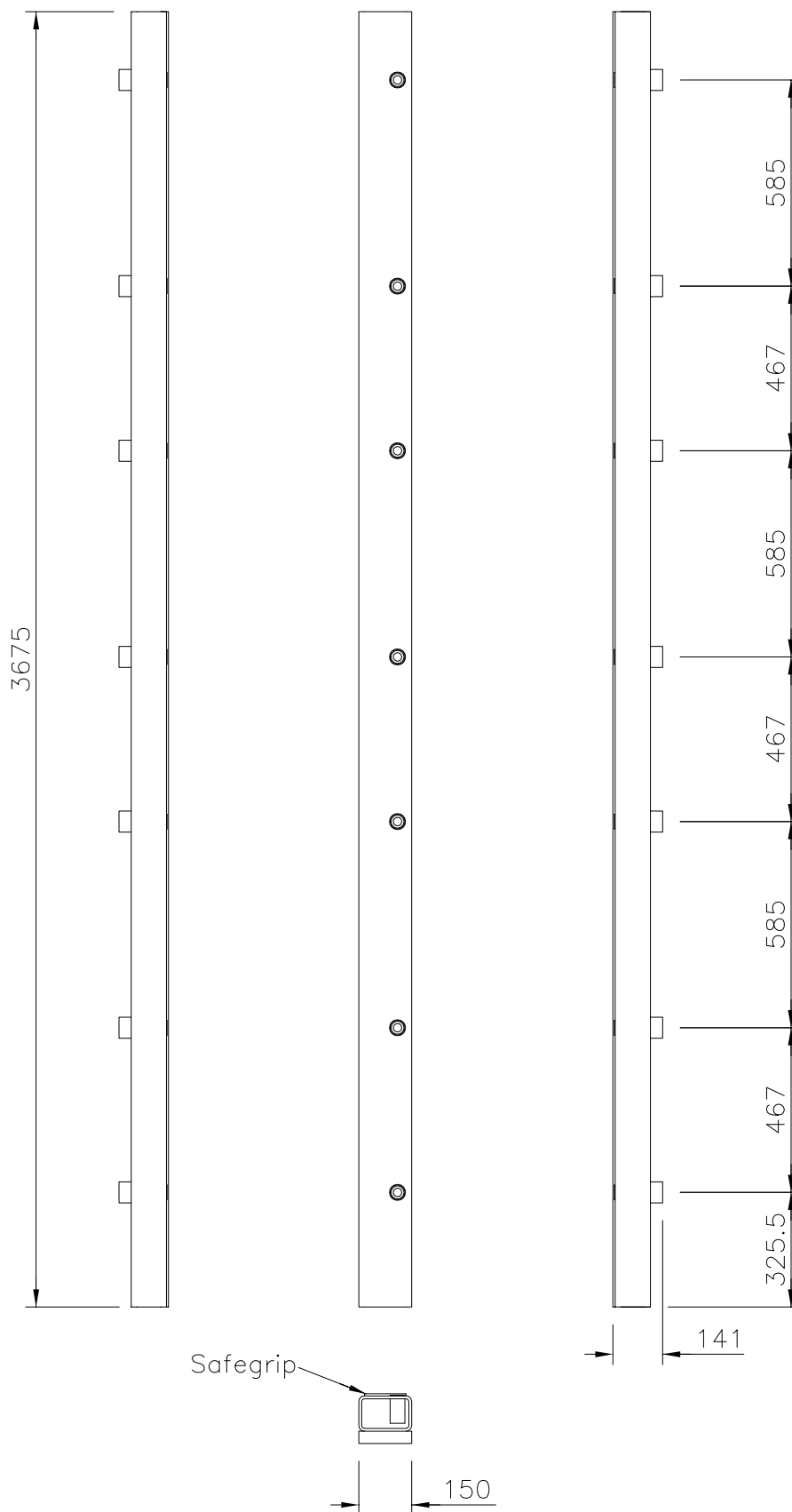
Drawn RW	Date 01/09	Checked DK	Date 01/09
-------------	---------------	---------------	---------------



Mabey & Johnson Ltd ©

FLORAL MILE, TWYFORD, READING,
 BERKSHIRE, ENGLAND RG10 9SQ

NLU25162 - KJØREBANEENDE-DB-150X135-TYPE B
 VEKT = 134,04 Kg (INKL SAFEGRIP, ASFALT)



Yttermål - 3675 x 141 x 150
 Volum (m³) = 0.0778

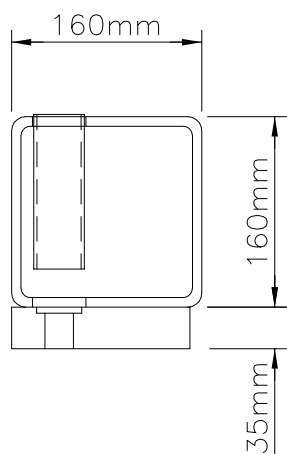
Drawn RW	Date 01/09	Checked DK	Date 01/09
-------------	---------------	---------------	---------------



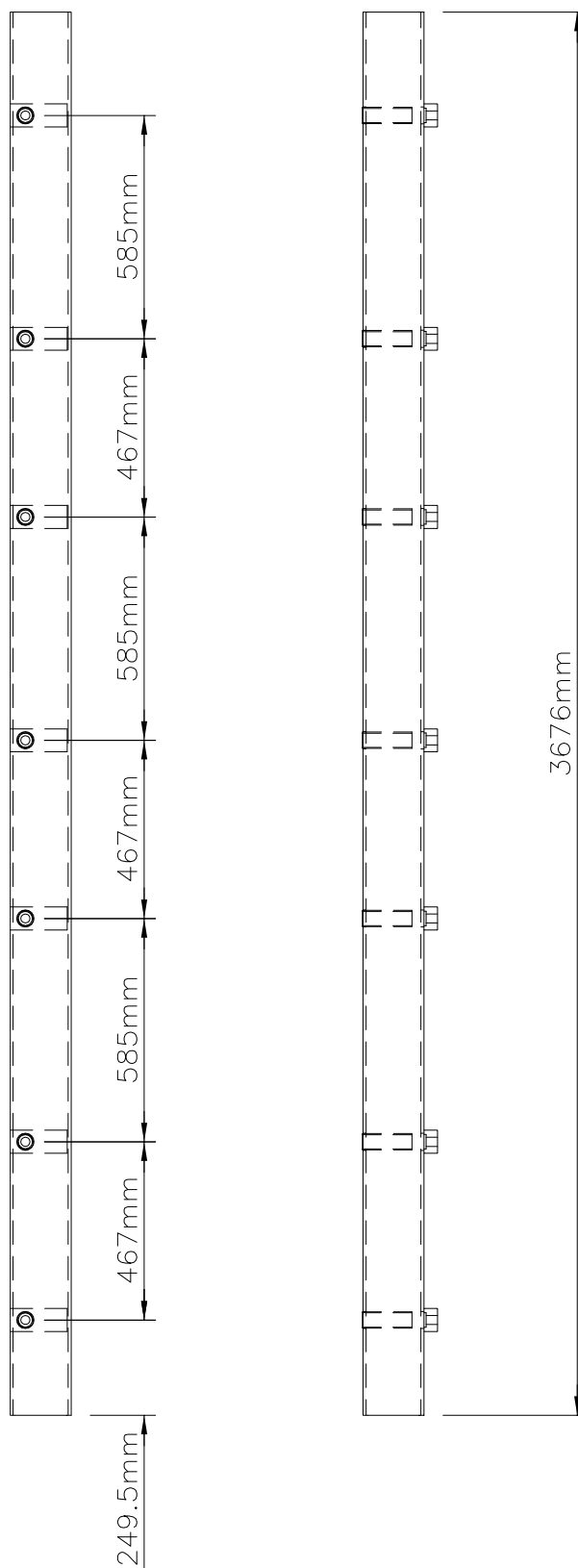
Mabey & Johnson Ltd ©

FLORAL MILE, TWYFORD, READING,
 BERKSHIRE, ENGLAND RG10 9SQ

NLU25616 – KJØREBANEENDE DB-TUNGT DEKKE-A
 VEKT = 170.72 Kg (INKL SAFEGRIP, ASFALT)



SNITT FORSTØRRET



Yttermål = 3676 x 195 x 160
 Volum (m³) = 0.115

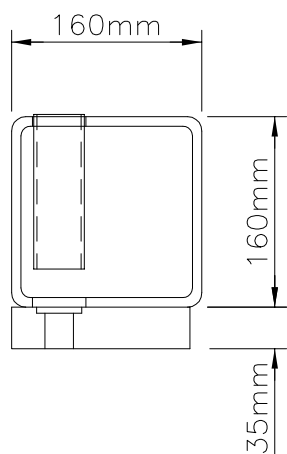
Drawn RW	Date 05/10	Checked CD	Date 05/10
-------------	---------------	---------------	---------------



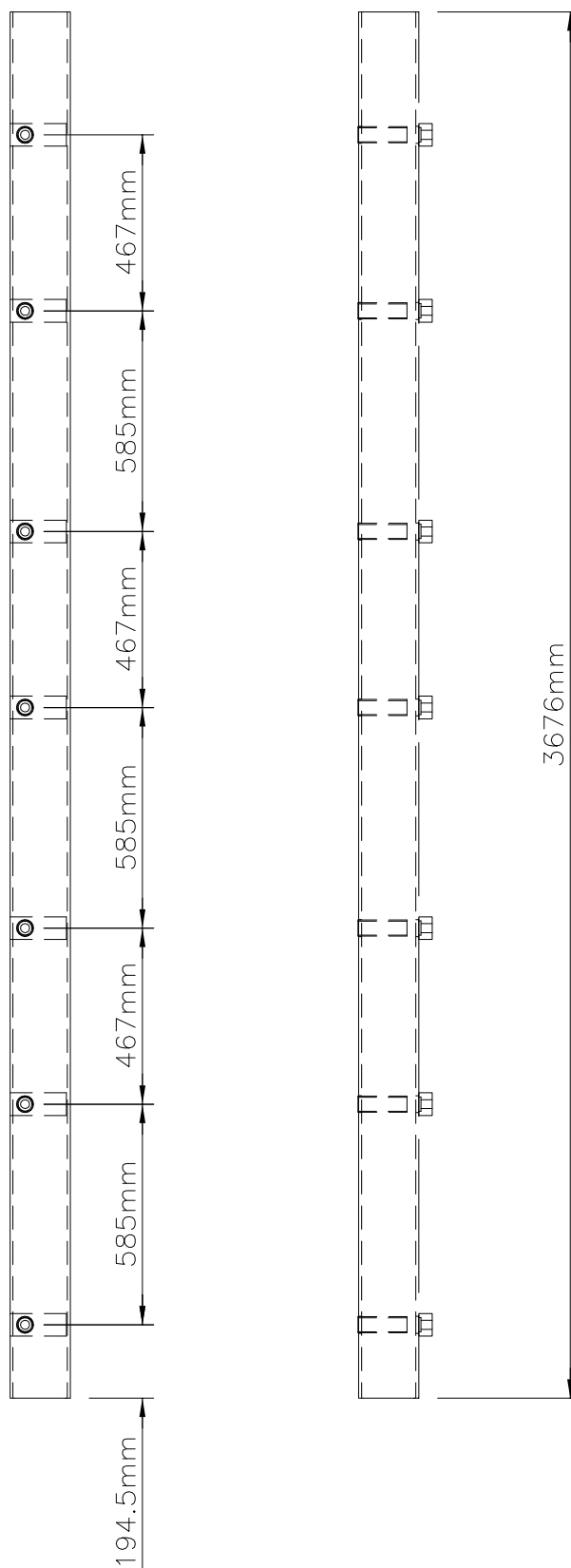
Mabey & Johnson Ltd ©

FLORAL MILE, TWYFORD, READING,
 BERKSHIRE, ENGLAND RG10 9SQ

NLU25617 – KJØREBANEENDE DB-TUNGT DEKKE-B
 VEKT = 170.72 Kg (INKL SAFEGRIP, ASFALT)



SNITT FORSTØRRET



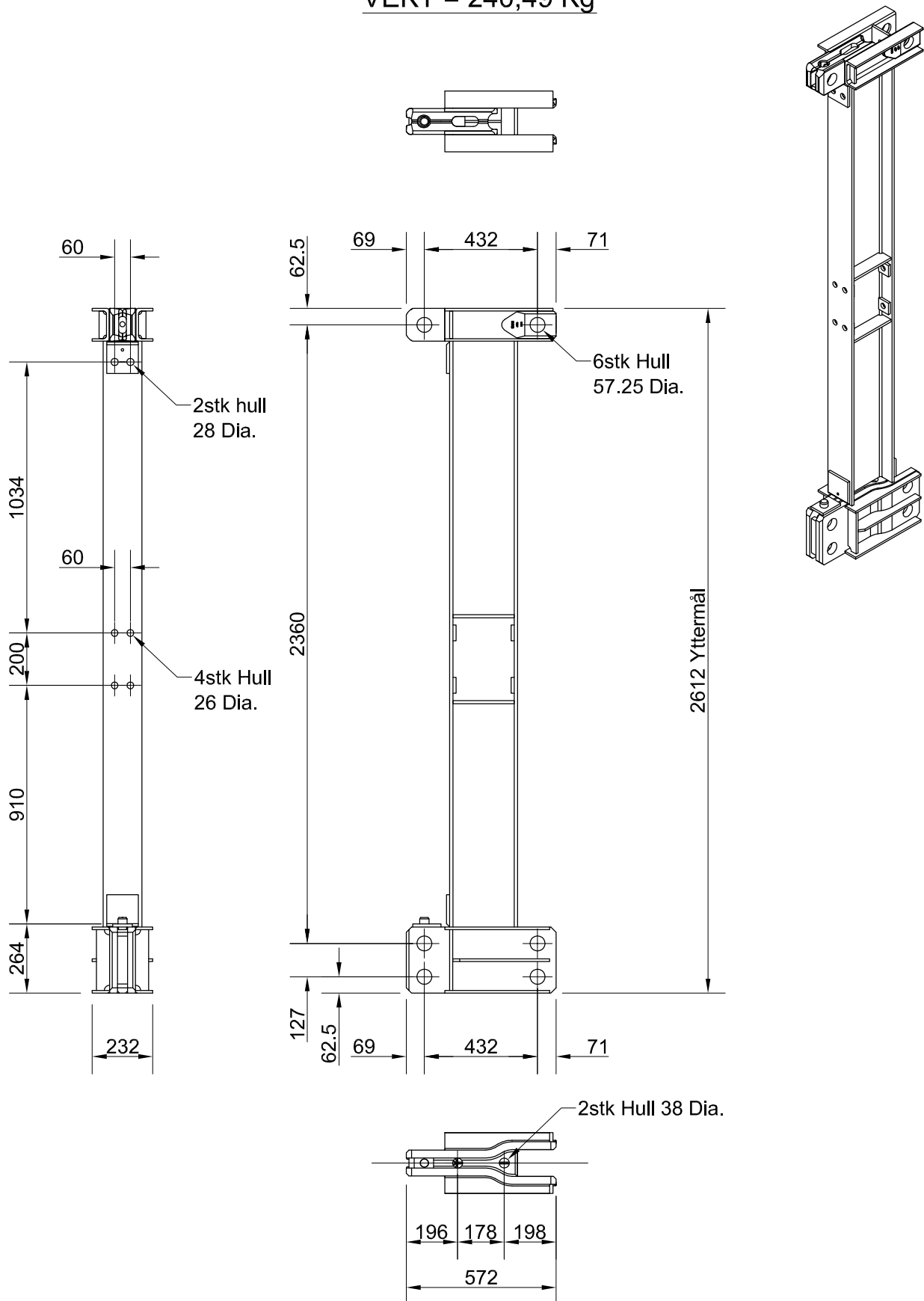
Yttermål = 3676 x 195 x 160
 Volum (m³) = 0.115

Drawn RW	Date 05/10	Checked CD	Date 05/10
-------------	---------------	---------------	---------------



NLU25671 - ENDESTOLPE MED DOBBEL UNDERGURT

VEKT = 240,49 Kg

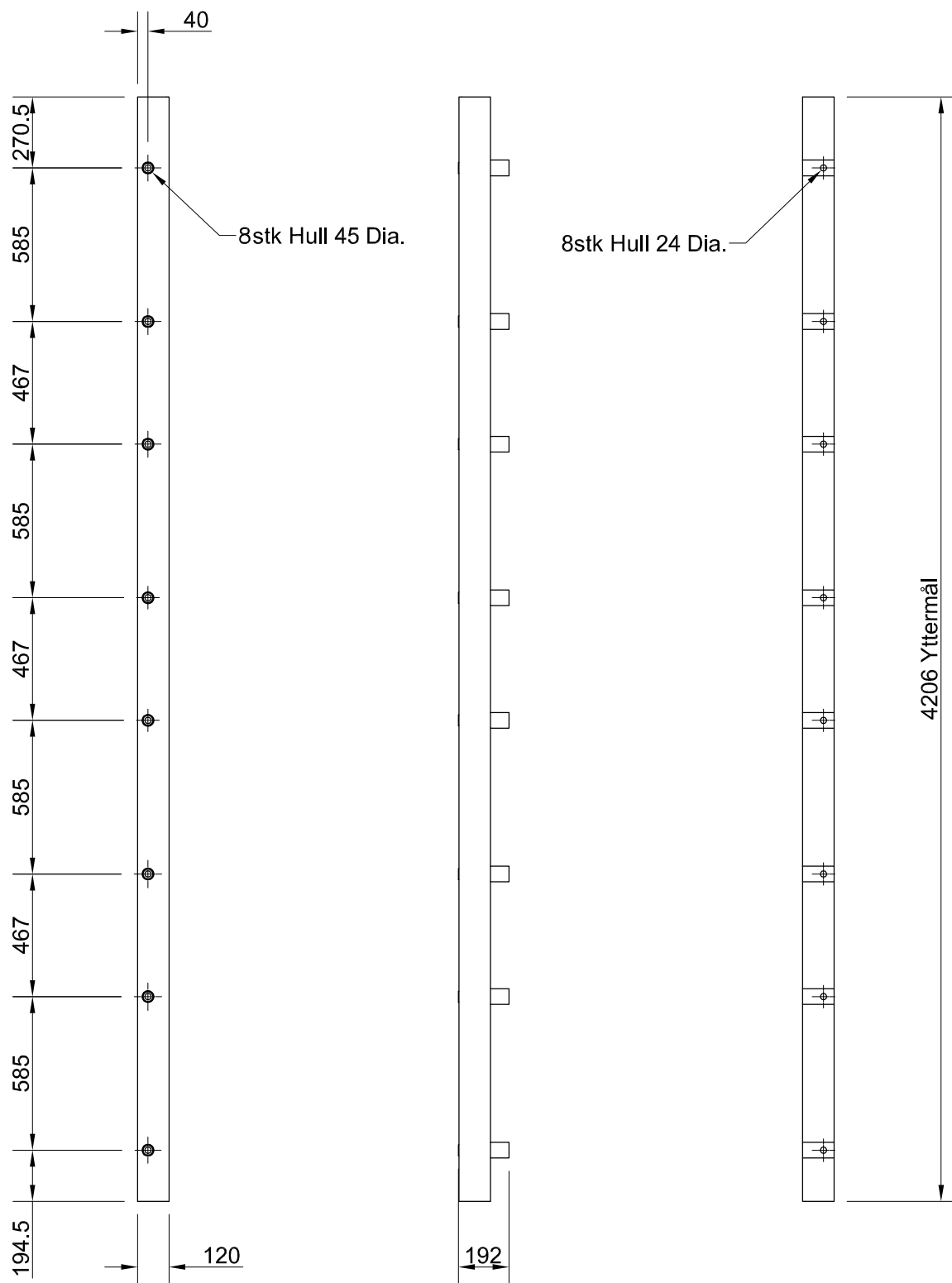


Yttermål 2612 x 572 x 232
 Volum (m³) = 0.347

DRAWN PAP	DATE 15/02/2010	CHECKED C.D.	DATE 15/02/2010
--------------	--------------------	-----------------	--------------------

NLU25699 - KJØREBANEENDE EB KB TUNGT DEKKE

VEKT = 99,90 Kg(INKL SAFEGRIP, ASFALT)



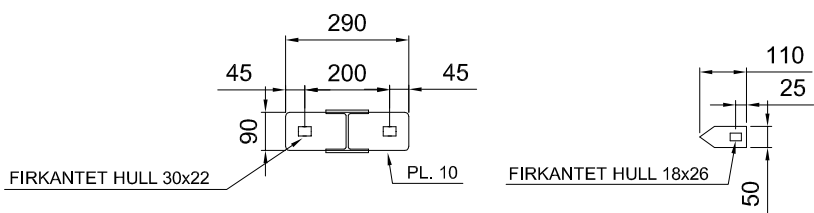
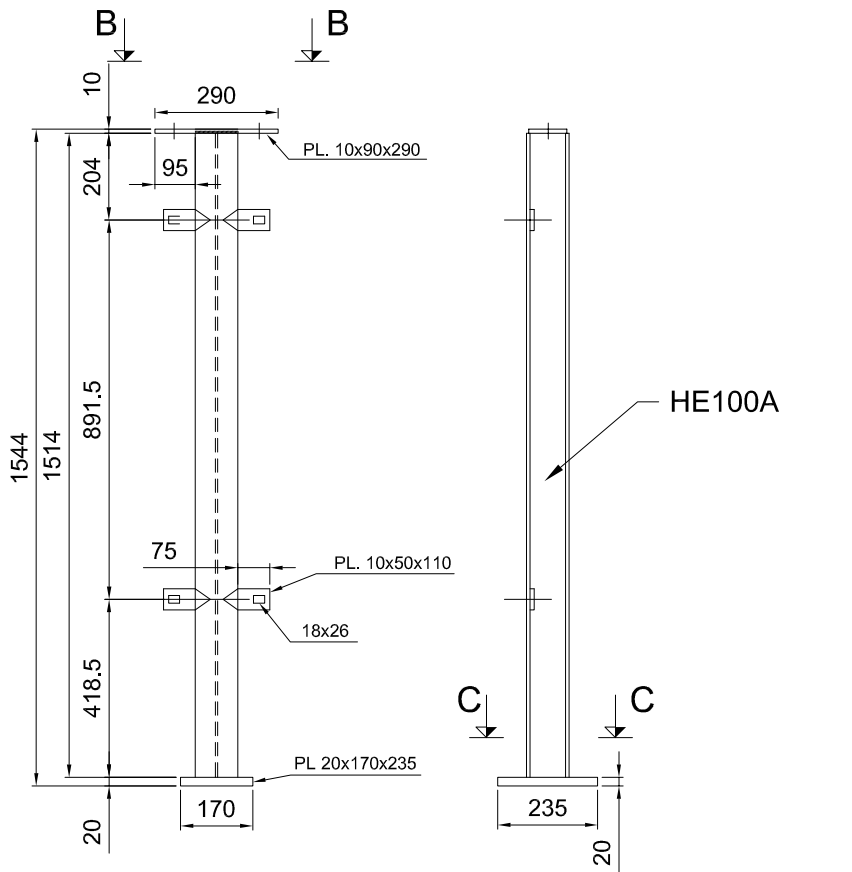
Yttermål = 4206 x 190 x 120
 Volum (m³) = 0.0958

Drawn PAP	Date 05/12/11	Checked	Date
--------------	------------------	---------	------

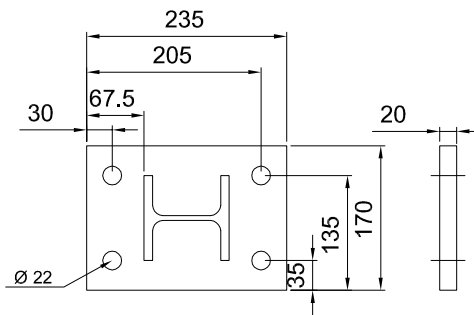


STOLPE TYPE A, G/S

VEKT = 36,00 Kg



SNITT B:B



SNITT C:C

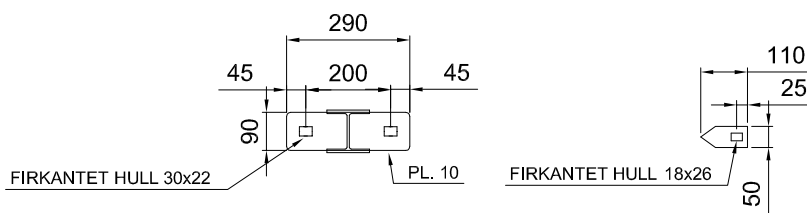
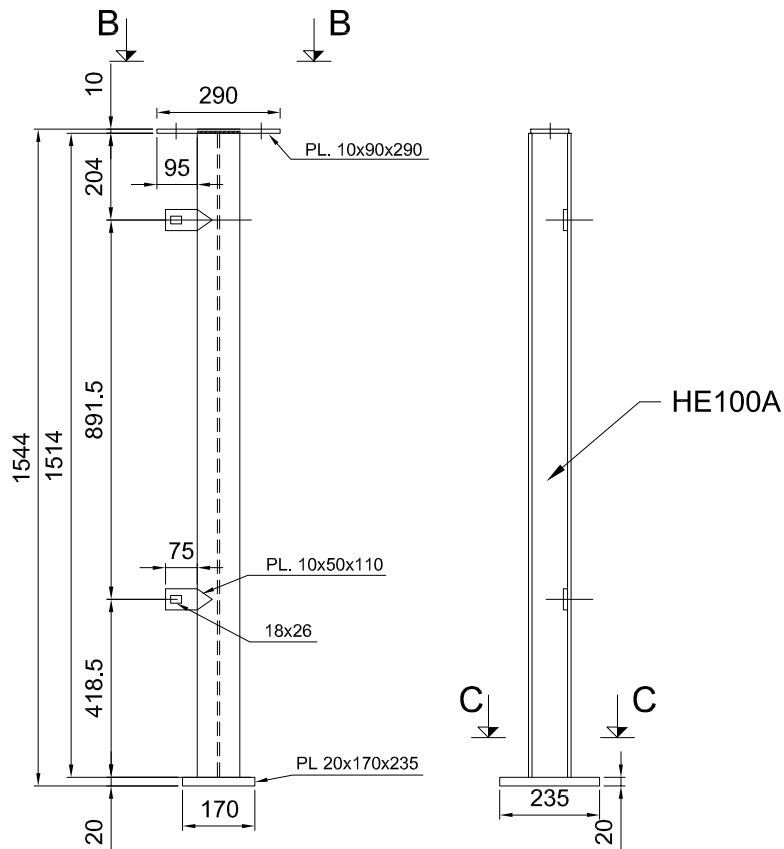
NORDBRO
Nmmr

PRIMUSGATA 95
112 67 STOCKHOLM
TEL: 08-645 45 00
FAX: 08-645 60 90

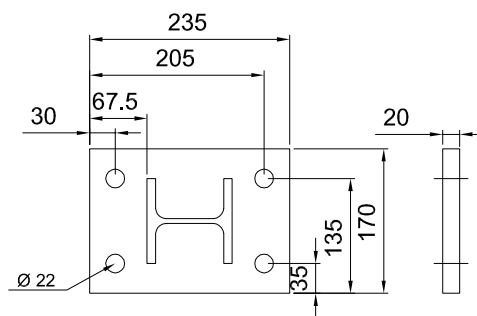


STOLPE TYPE B, G/S

VEKT = 36,00 Kg



SNITT B:B



SNITT C:C

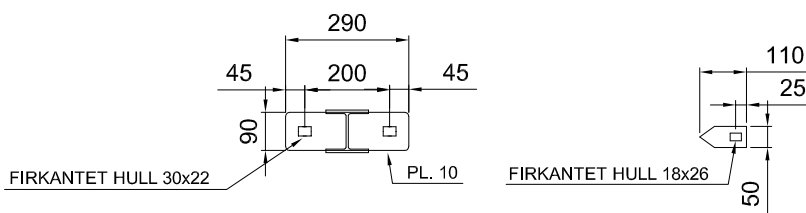
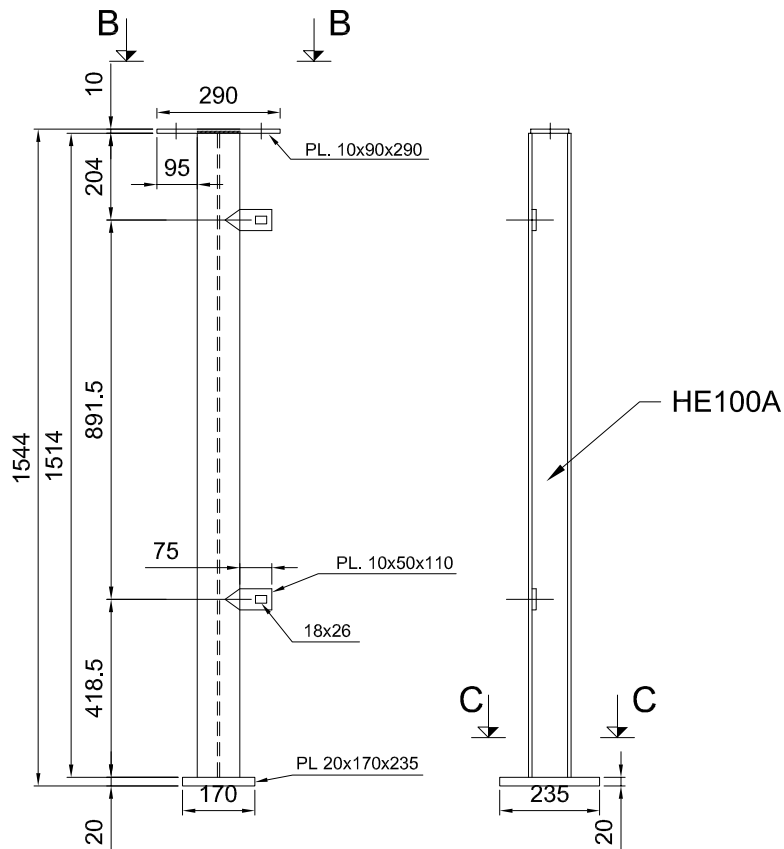
NORDBRO
Nmmr

PRIMUSGATA 95
112 67 STOCKHOLM
TEL: 08-645 45 00
FAX: 08-645 60 90

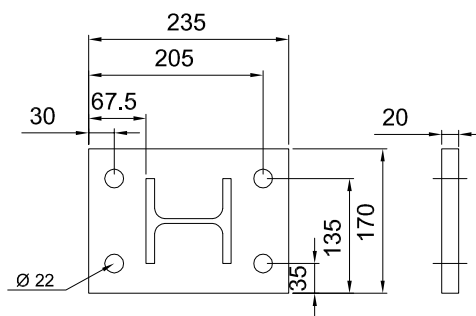


STOLPE TYPE C, G/S

VEKT = 36,00 Kg



SNITT B:B



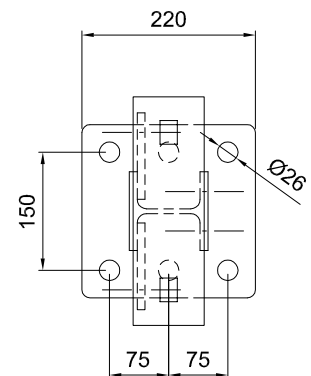
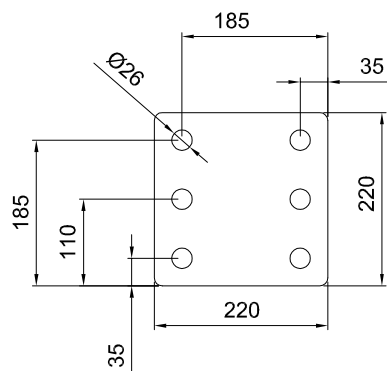
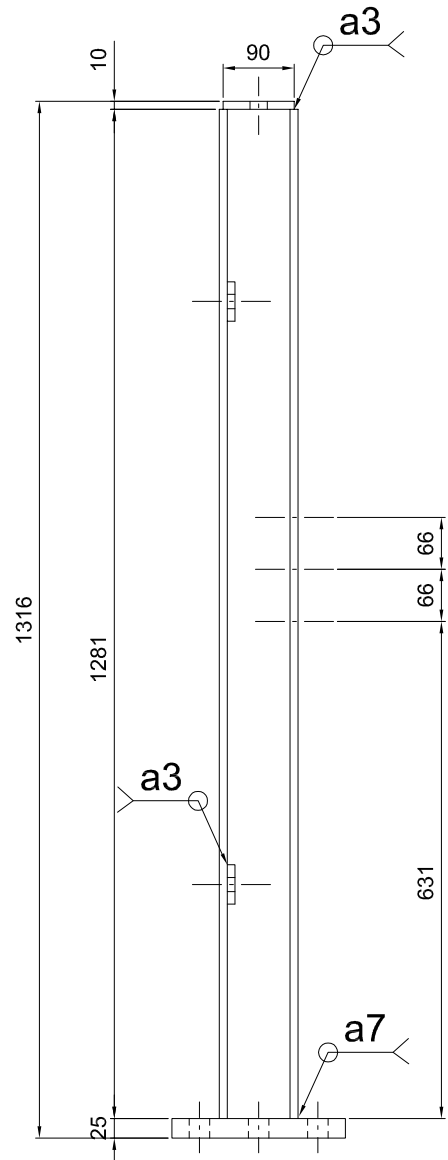
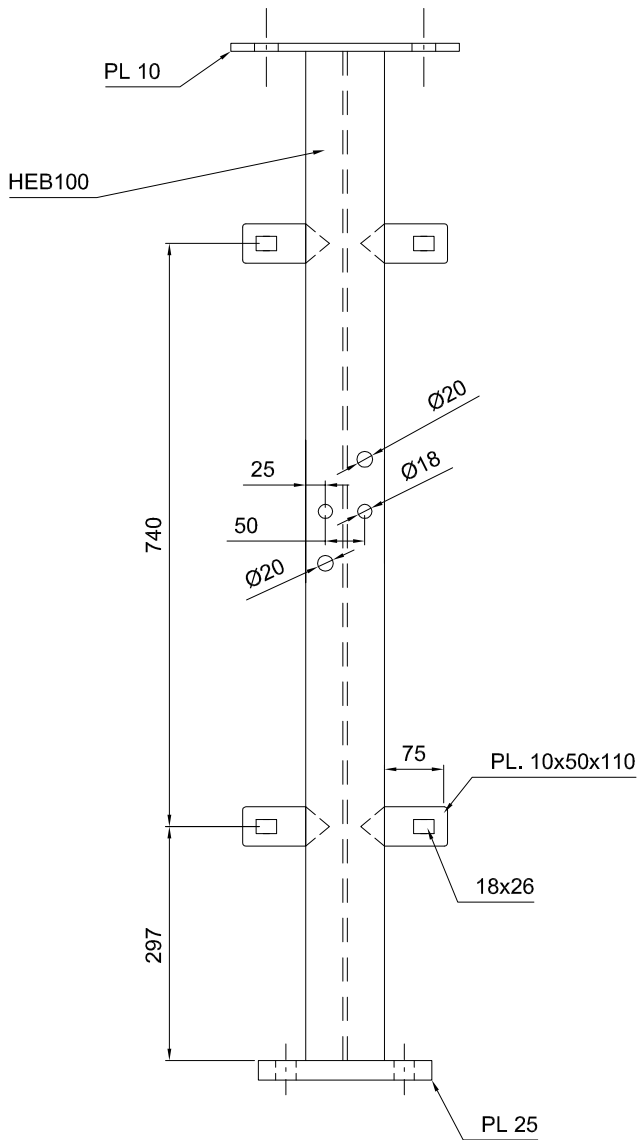
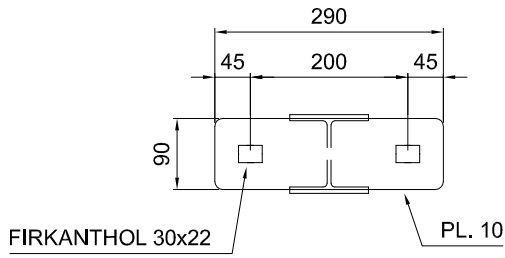
SNITT C:C

NORDBRO
Nmmr

PRIMUSGATA 95
112 67 STOCKHOLM
TEL: 08-645 45 00
FAX: 08-645 60 90



STOLPE, VEG
VEKT = 36,00 Kg



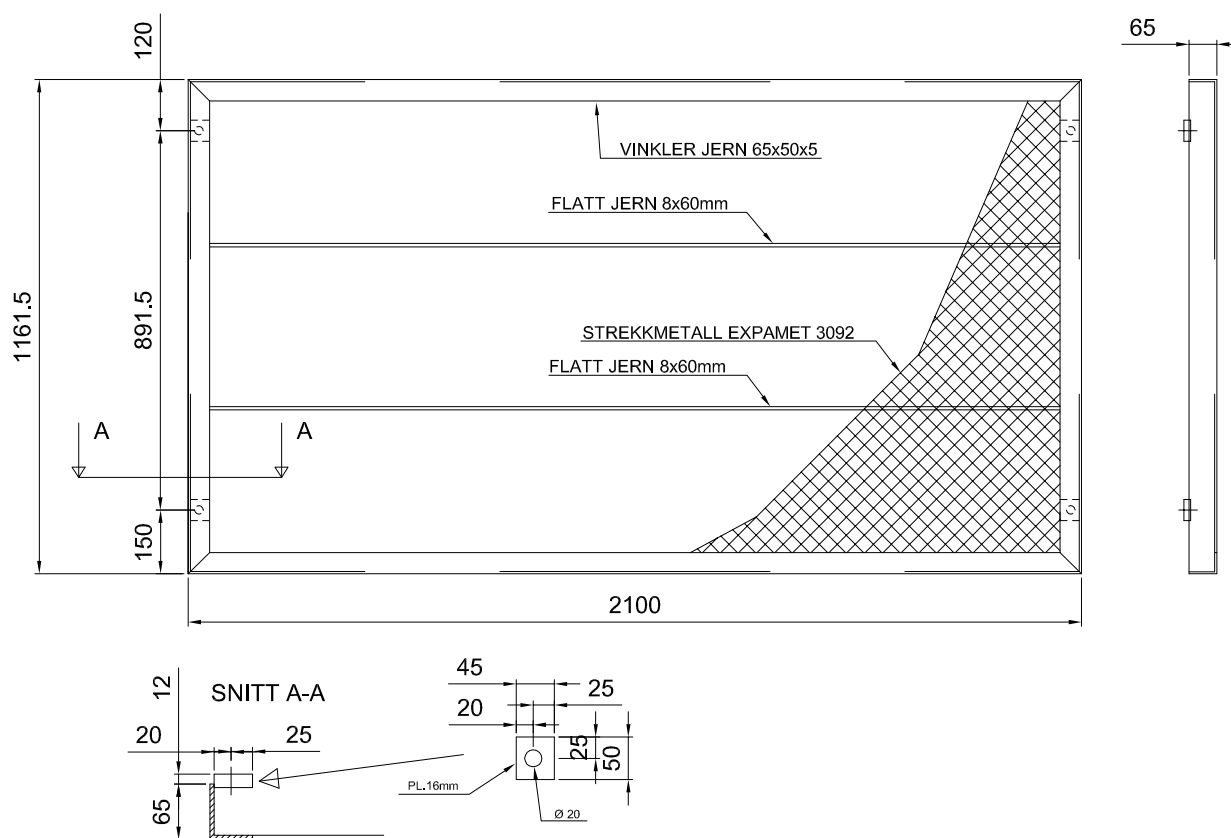
NORDBRO
Nm

PRIMUSGATA 95
 112 67 STOCKHOLM
 TEL: 08-645 45 00
 FAX: 08-645 60 90

©

PANEL BRØYTETETT G/S

VEKT = 54,16 Kg



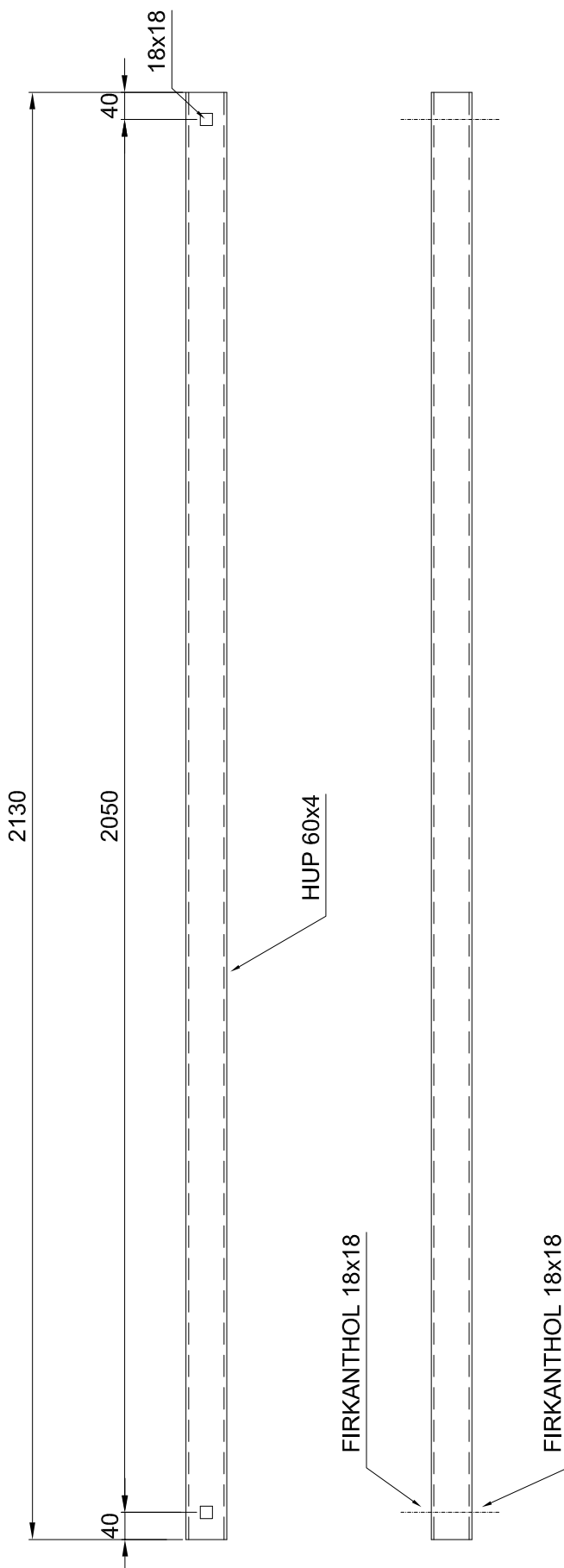
NORDBRO
Nmm

PRIMUSGATA 95
112 67 STOCKHOLM
TEL: 08-645 45 00
FAX: 08-645 60 90

©

HORISONTAL PANEL 60x60x4mm

VEKT = 14,29 Kg

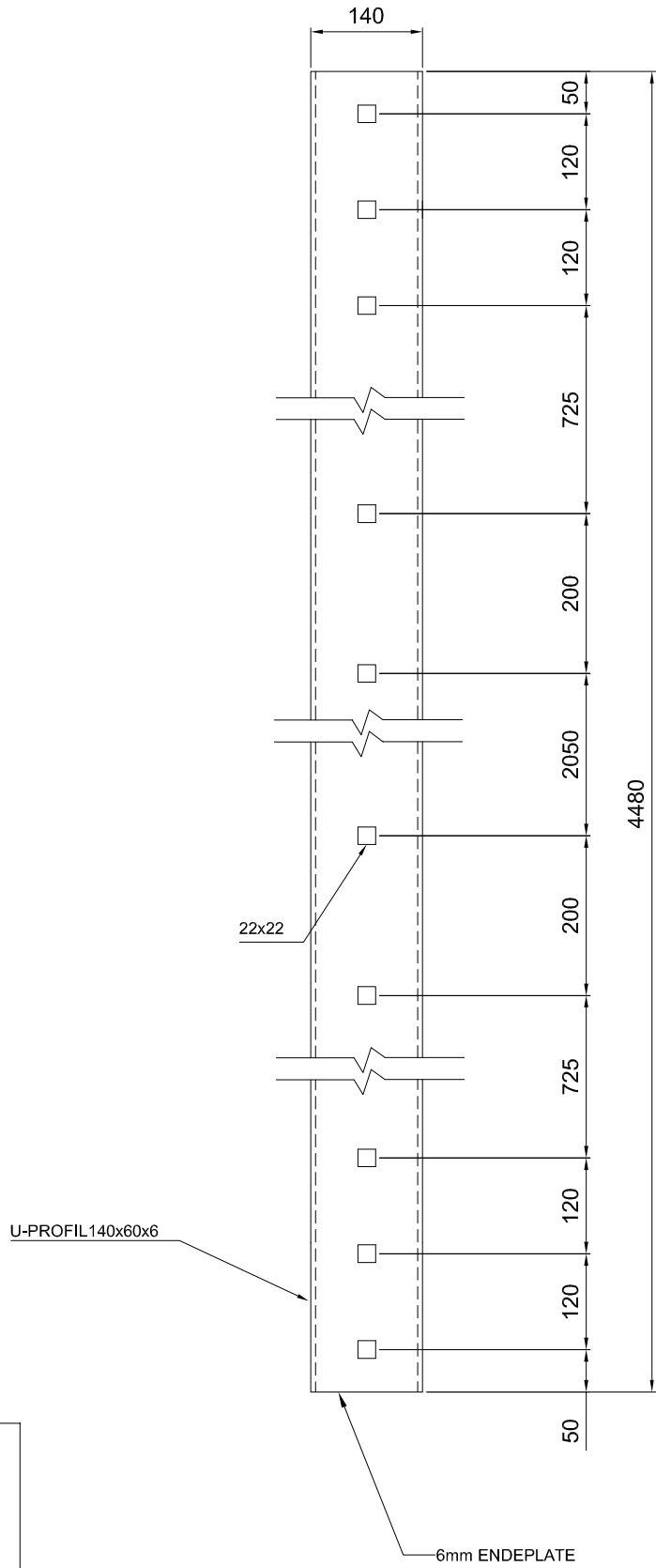


NORDBRO
Nmmr

PRIMUSGATA 95
112 67 STOCKHOLM
TEL: 08-645 45 00
FAX: 08-645 60 90



HÅNDLIST TYPE A, 140x60x6 L=4480mm
VEKT = 51,14 Kg



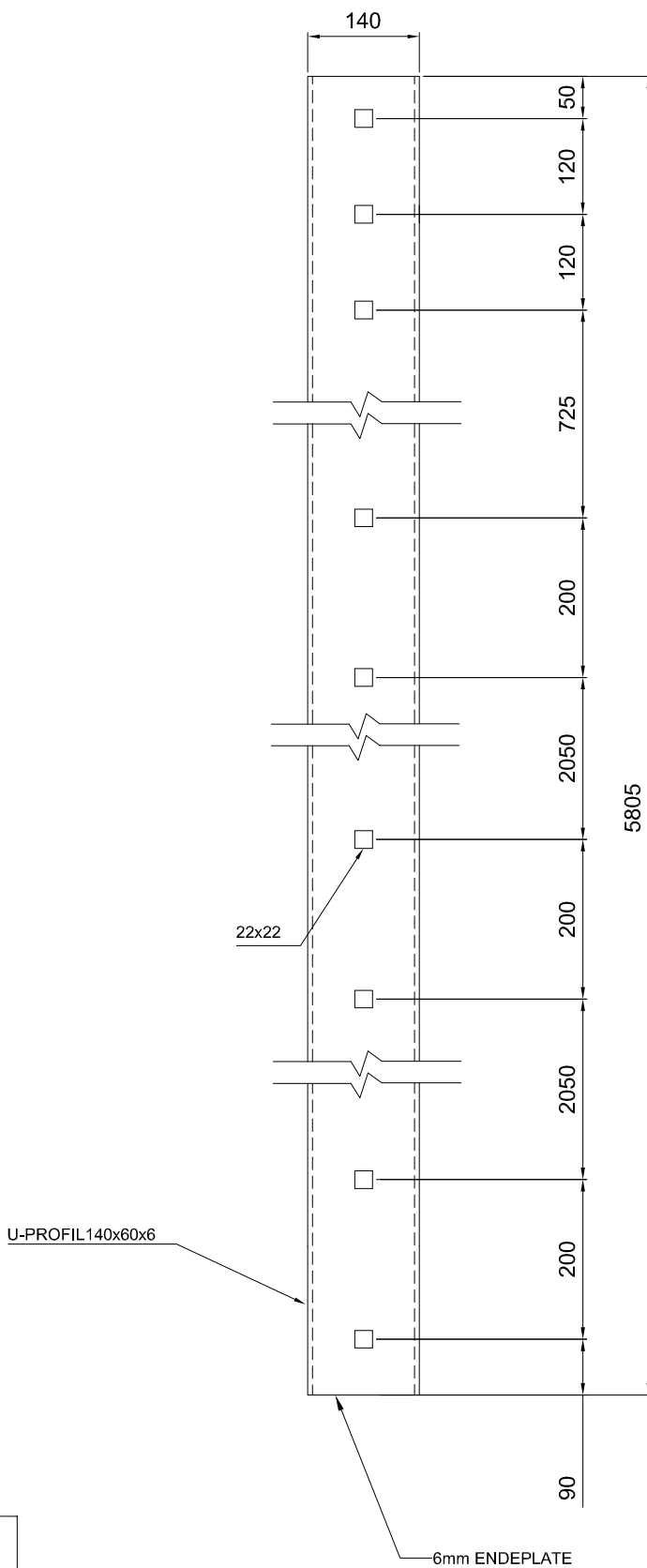
NORDBRO
Nnnr

PRIMUSGATA 95
 112 67 STOCKHOLM
 TEL: 08-645 45 00
 FAX: 08-645 60 90



HÅNDLIST TYPE B, 140x60x6 L=5805mm

VEKT = 65,98 Kg

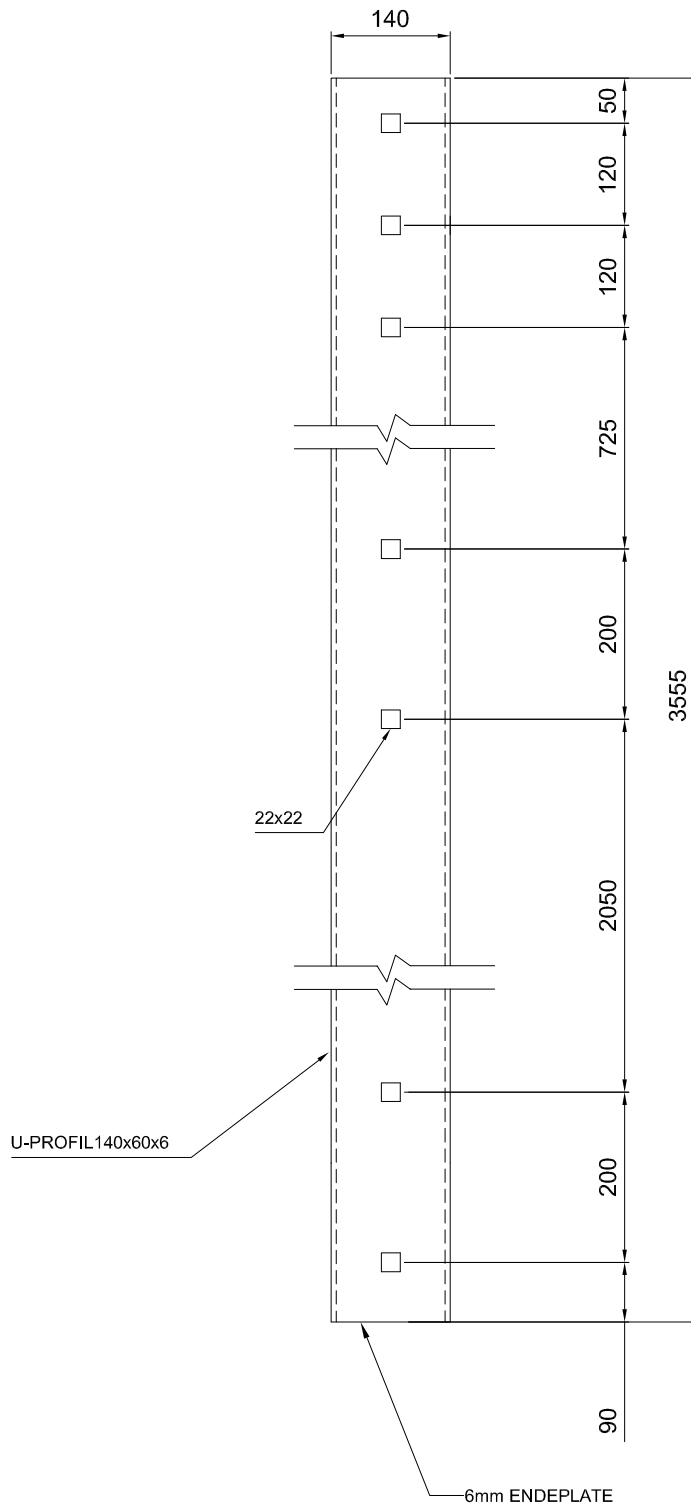


NORDBRO
Nmmr

PRIMUSGATA 95
112 67 STOCKHOLM
TEL: 08-645 45 00
FAX: 08-645 60 90



HÅNDLIST TYPE C, 140x60x6 L=3555mm
VEKT = 40,33 Kg

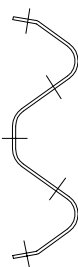


NORDBRO
Nmmr

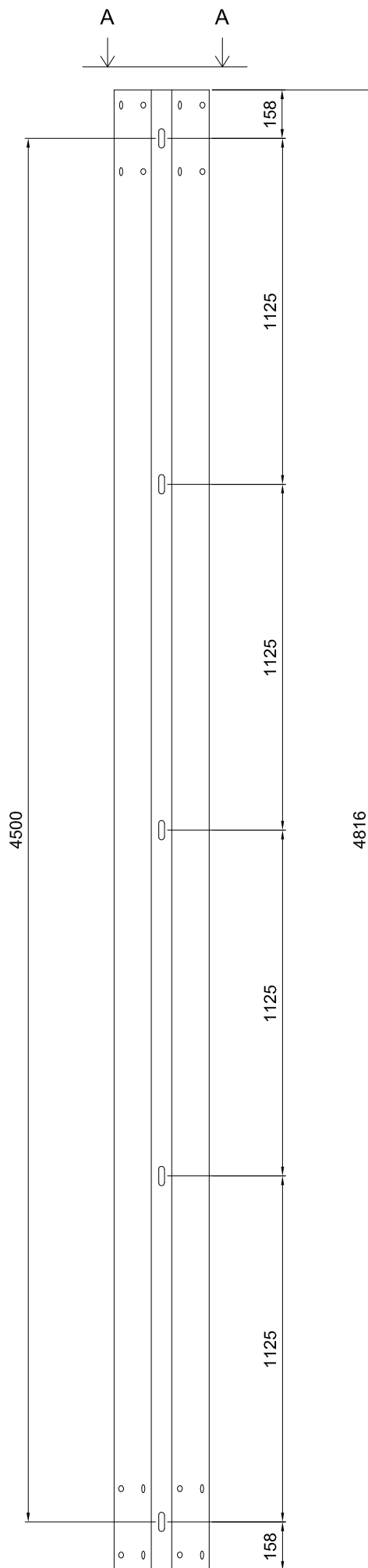
PRIMUSGATA 95
112 67 STOCKHOLM
TEL: 08-645 45 00
FAX: 08-645 60 90

©

SKINNE 310
VEKT = 58,91 Kg



A-A



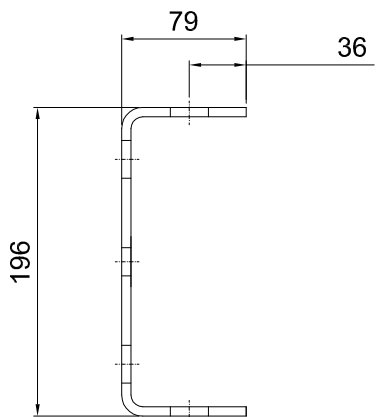
NORDBRO
Nnnr

PRIMUSGATA 95
112 67 STOCKHOLM
TEL: 08-645 45 00
FAX: 08-645 60 90

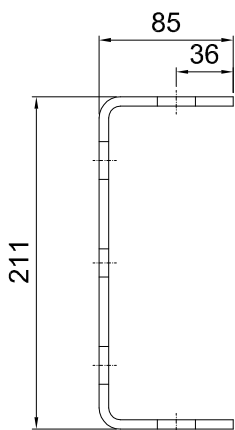


BAKSKINNE ENKELTSPORET

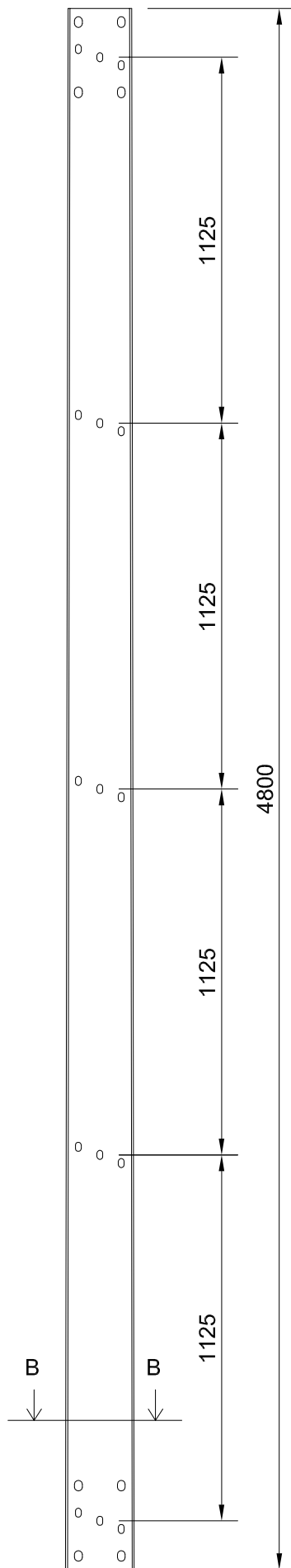
VEKT = 78,33 Kg



A-A



B-B



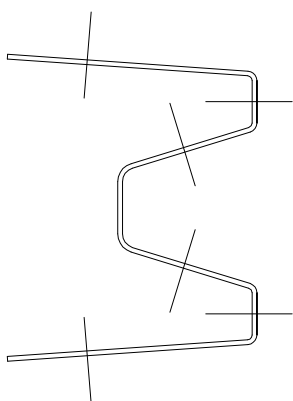
NORDBRO
Nordbro

PRIMUSGATA 95
112 67 STOCKHOLM
TEL: 08-645 45 00
FAX: 08-645 60 90

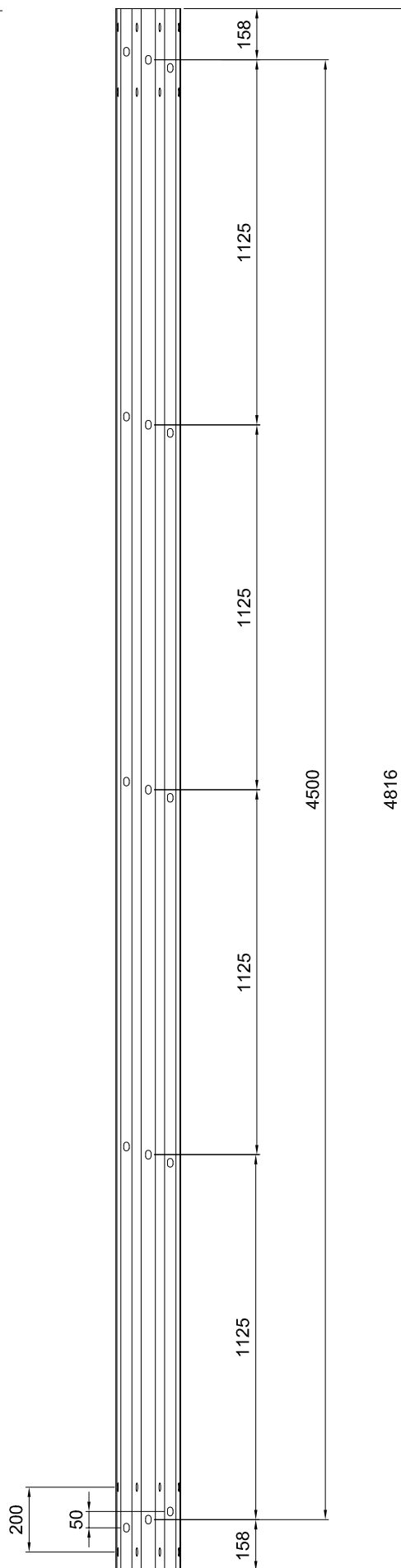


BAKSKINNE DOBBELTSPORET

VEKT = 67,82 Kg



A-A

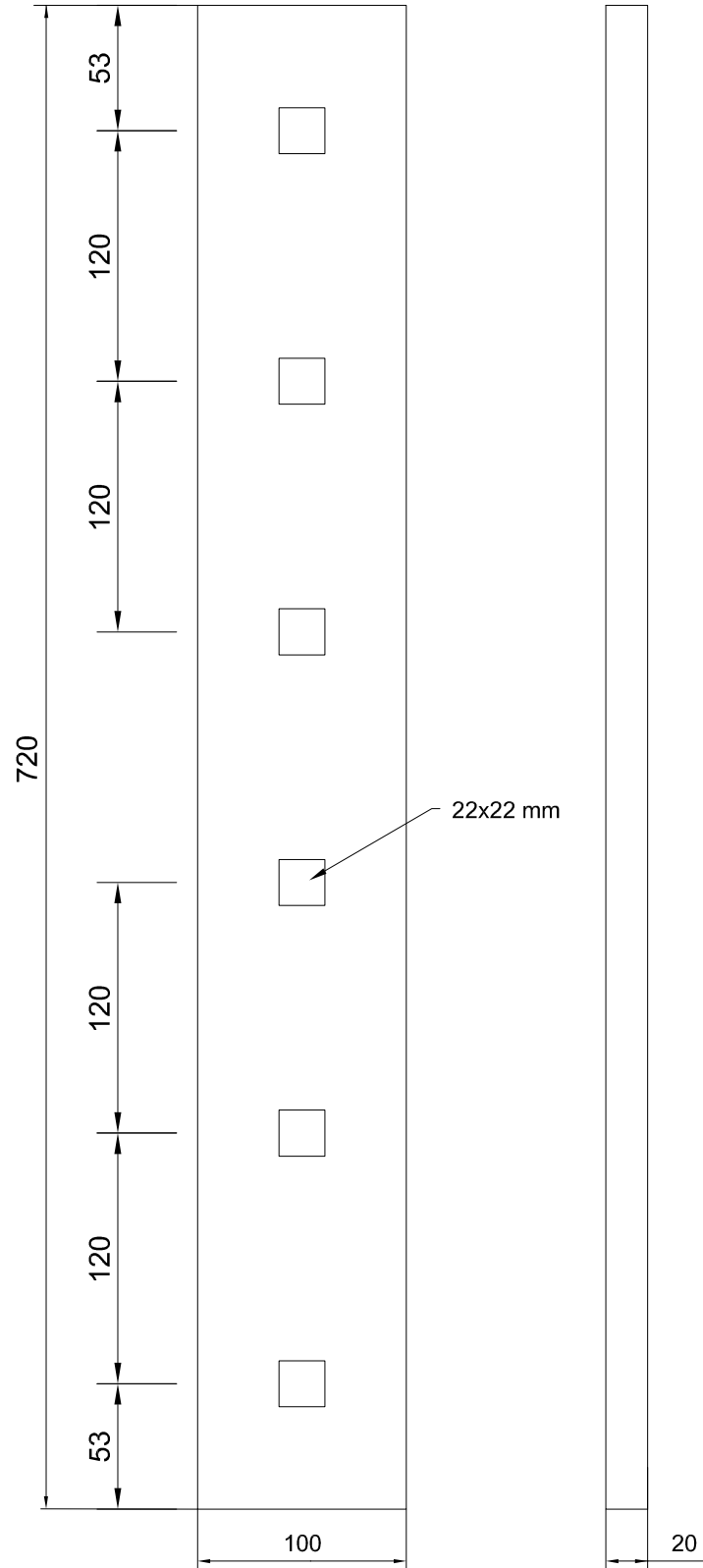


NORDBRO
Nordbro

PRIMUSGATA 95
112 67 STOCKHOLM
TEL: 08-645 45 00
FAX: 08-645 60 90



SKJØTELASK 20x100x720
VEKT = 10,8 Kg



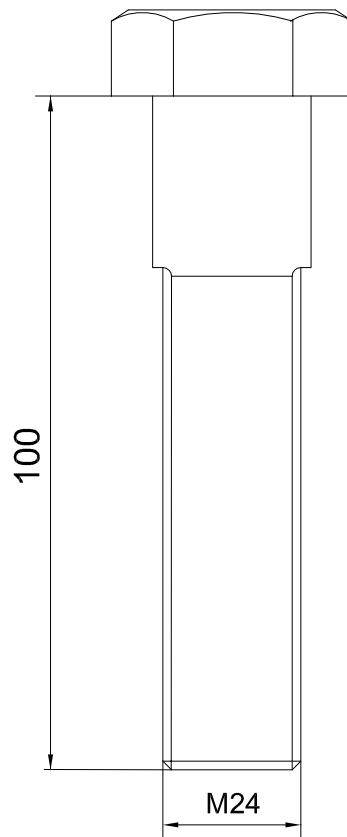
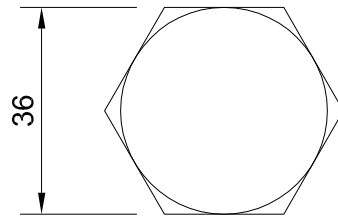
NORDBRO
Nmmr

PRIMUSGATA 95
112 67 STOCKHOLM
TEL: 08-645 45 00
FAX: 08-645 60 90

©

SKRUE OG MUTTER - M24x100

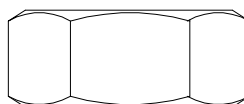
VEKT = 0,38 Kg



933324100



125324000



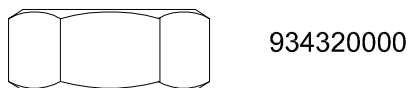
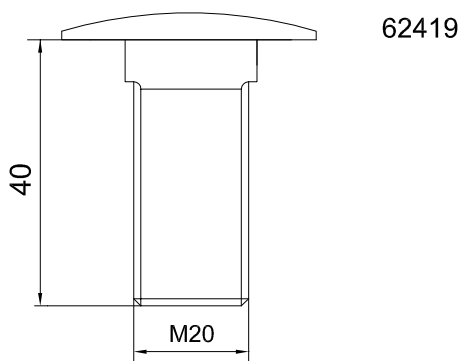
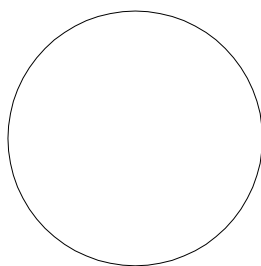
934324000

Stålkvalitet: Gr 8.8

NORDBRO
Nnnr

PRIMUSGATA 95
112 67 STOCKHOLM
TEL: 08-645 45 00
FAX: 08-645 60 90



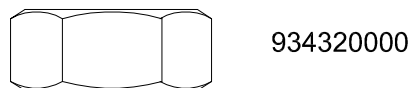
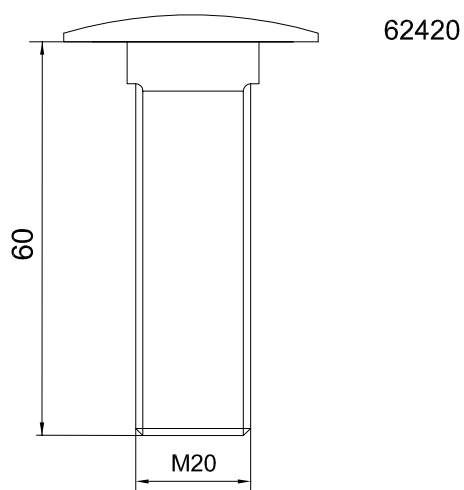
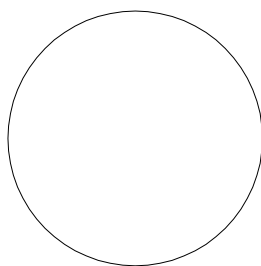
SKRUE 4kt. OG MUTTER - M20x40VEKT = 0,20 Kg

NORDBRO
Nnnr

PRIMUSGATA 95
112 67 STOCKHOLM
TEL: 08-645 45 00
FAX: 08-645 60 90



Stålkvalitet: Gr 8.8

SKRUE 4kt. OG MUTTER - M20x60VEKT = 0,30 Kg

NORDBRO
Nnnr

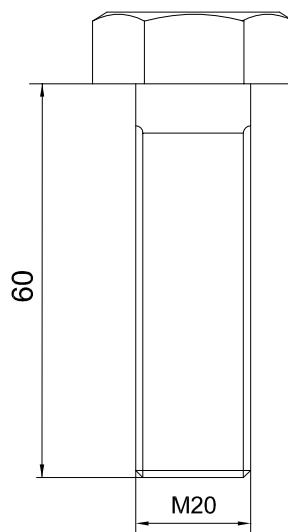
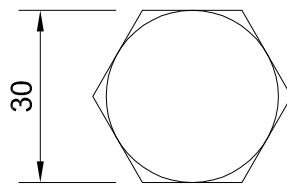
PRIMUSGATA 95
112 67 STOCKHOLM
TEL: 08-645 45 00
FAX: 08-645 60 90



Stålkvalitet: Gr 8.8

SKRUE OG MUTTER M20x60

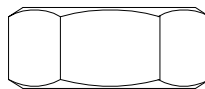
VEKT = 0,30 Kg



Art. nr.933320060



Art. nr.125320000



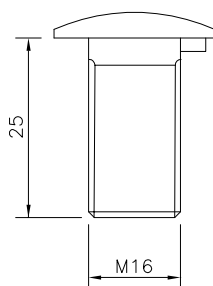
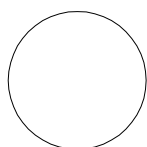
Art. nr. 934320000

NORDBRO
Nnnr

PRIMUSGATA 95
112 67 STOCKHOLM
TEL: 08-645 45 00
FAX: 08-645 60 90



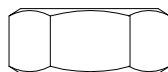
Stålkvalitet: Gr 8.8

SKRUE OG MUTTER – M16x25VEKT = 0,10 Kg

60640



60642



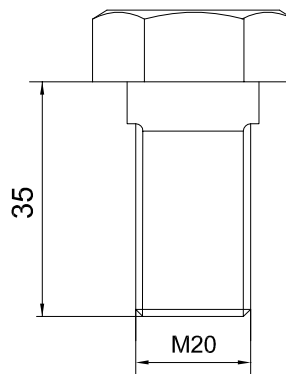
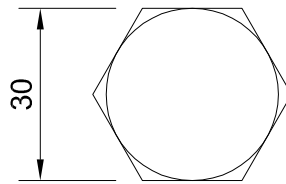
60643

NORDBRO
NnnrPRIMUSGATA 95
112 67 STOCKHOLM
TEL: 08-645 45 00
FAX: 08-645 60 90 ©

Stålkvalitet: Gr 8.8

SKRUE OG MUTTER - M20x35

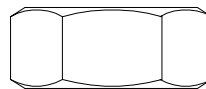
VEKT = 0,20 Kg



933320035



125320000



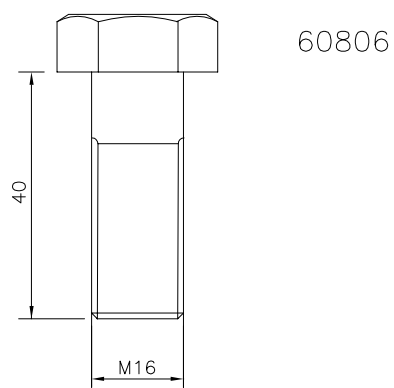
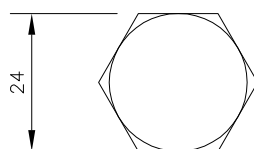
934320000

NORDBRO
Nmmr

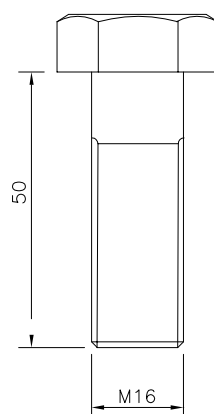
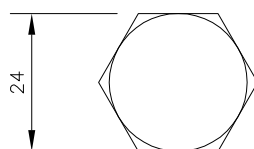
PRIMUSGATA 95
112 67 STOCKHOLM
TEL: 08-645 45 00
FAX: 08-645 60 90



Stålkvalitet: Gr 8.8

SKRUE OG MUTTER – M16x40VEKT = 0,15 Kg**NORDBRO**
NnnrPRIMUSGATA 95
112 67 STOCKHOLM
TEL: 08-645 45 00
FAX: 08-645 60 90 ©

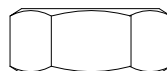
Stålkvalitet: Gr 8.8

SKRUE OG MUTTER – M16x50VEKT = 0,20 Kg

60807



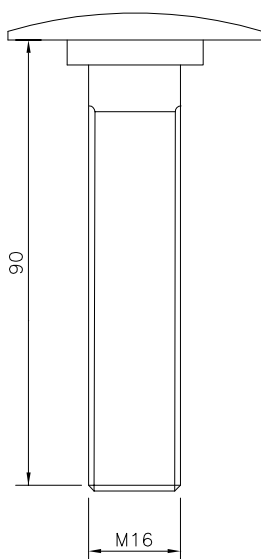
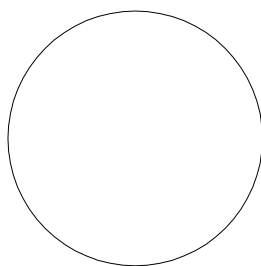
60642



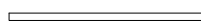
60643

NORDBRO
NnnrPRIMUSGATA 95
112 67 STOCKHOLM
TEL: 08-645 45 00
FAX: 08-645 60 90 ©

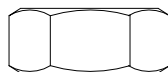
Stålkvalitet: Gr 8.8

SKRUE 4kt. OG MUTTER – M16x90VEKT = 0,35 Kg

62410



60642



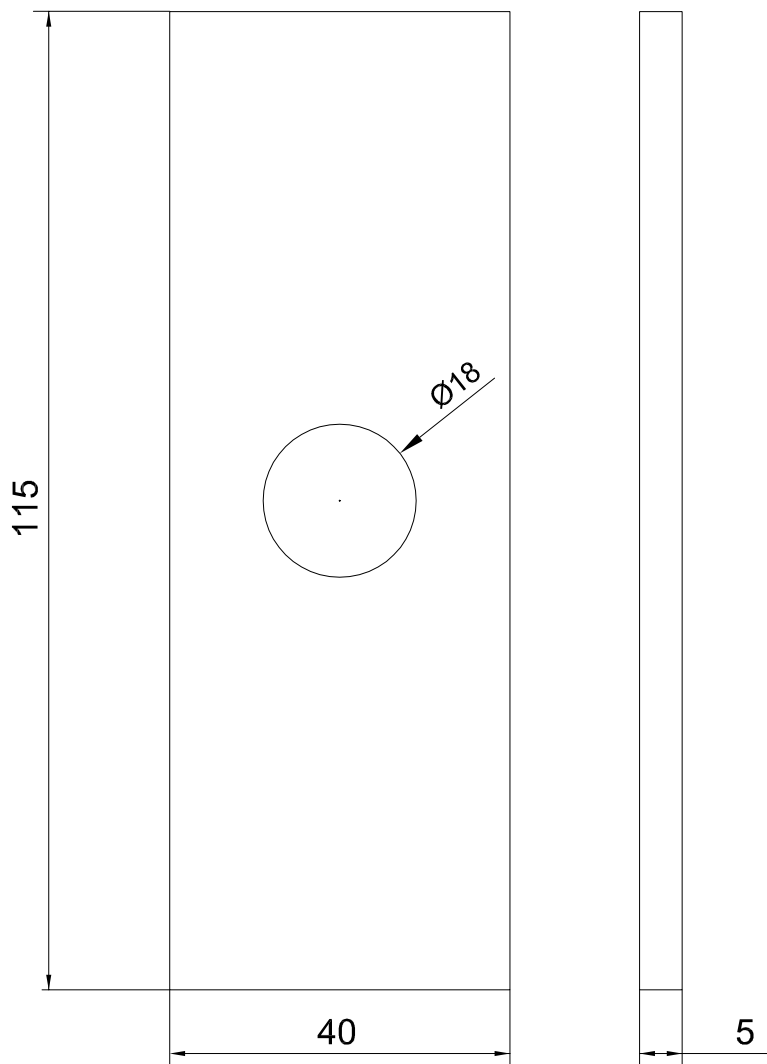
60643

NORDBRO
NnnrPRIMUSGATA 95
112 67 STOCKHOLM
TEL: 08-645 45 00
FAX: 08-645 60 90 ©

Stålkvalitet: Gr 8.8

SKIVE 115x40x5 M16

VEKT = 0,30 Kg



NORDBRO
Nnnr

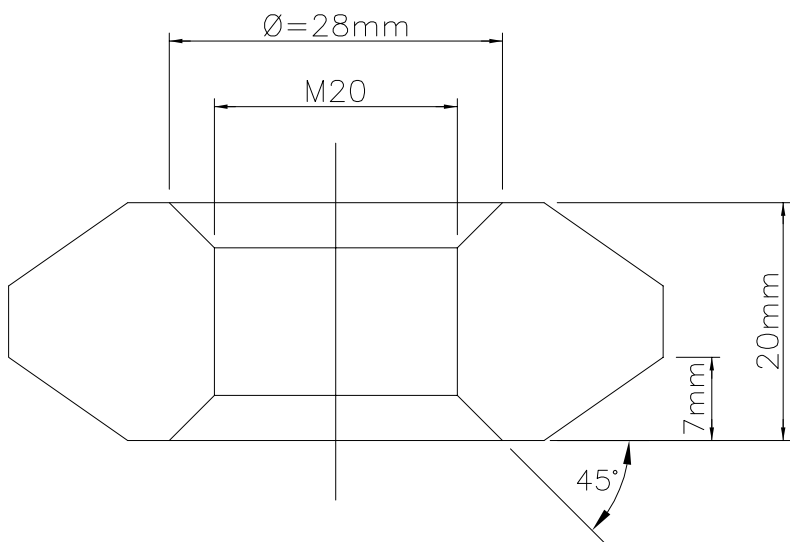
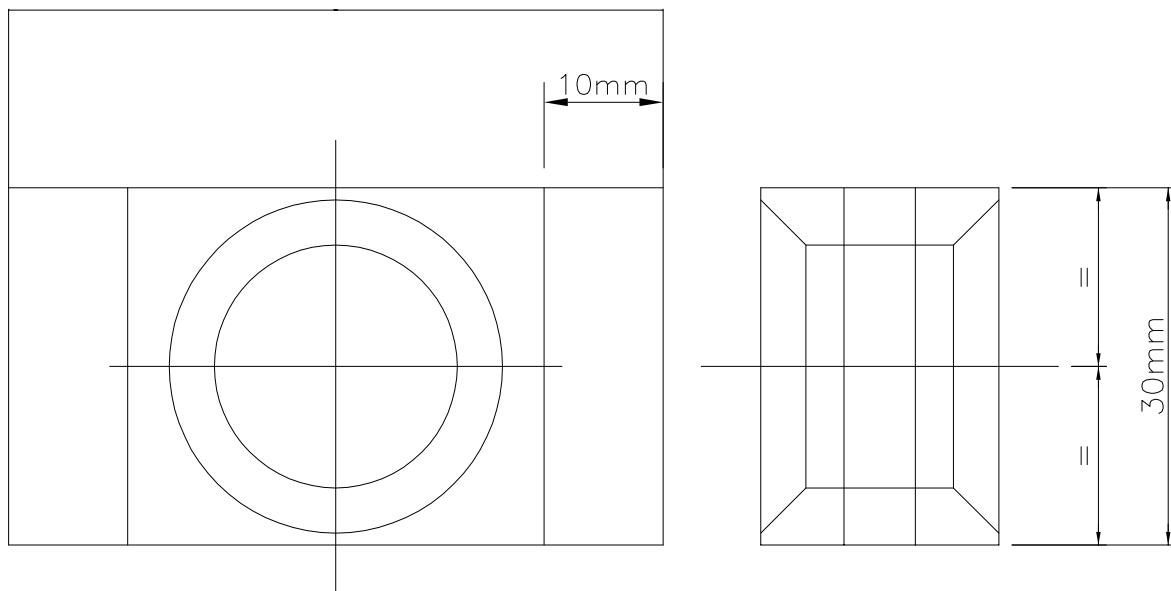
PRIMUSGATA 95
112 67 STOCKHOLM
TEL: 08-645 45 00
FAX: 08-645 60 90

©

••• VIKØrsta

MC379 – KJØREBANEMUTTER

VEKT = 0,18 kg

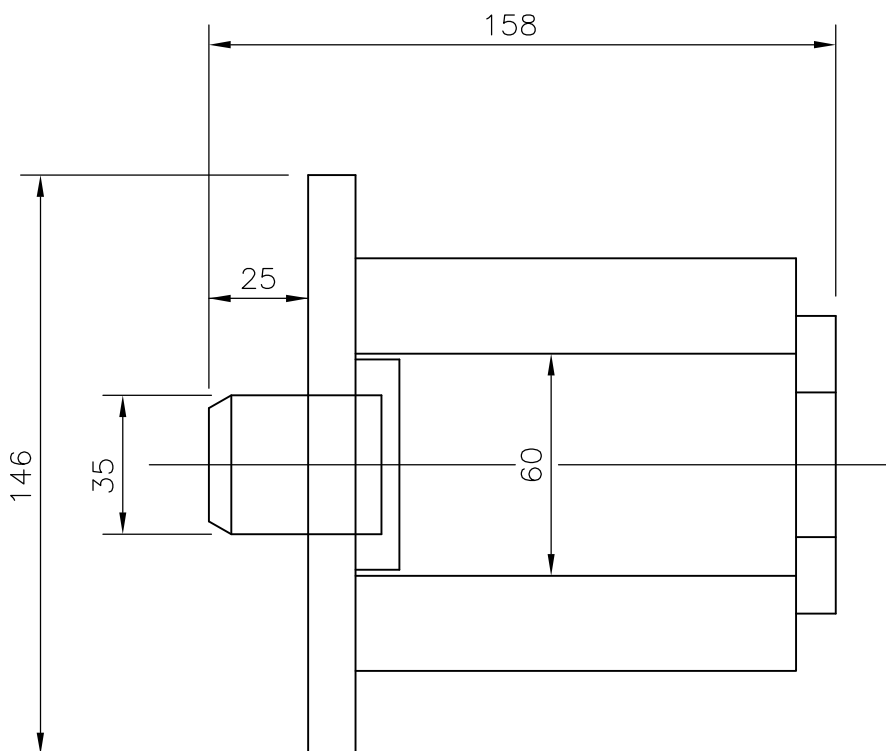
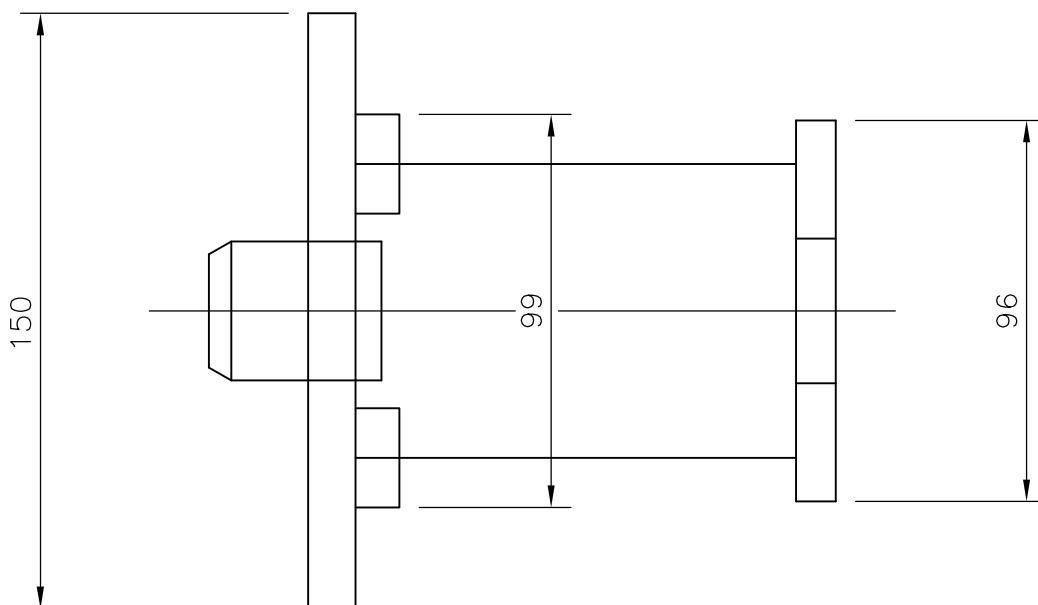


Yttermål = 55 x 30 x 20
 Volum(m³) = 0.000033

Drawn	Date	Checked	Date

MU 85 – TVERRBÆRERSETE (FRONTFAG)

VEKT = 5,93 kg

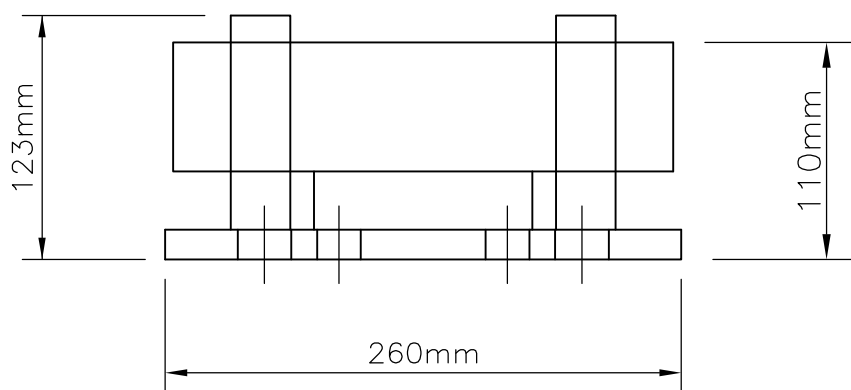
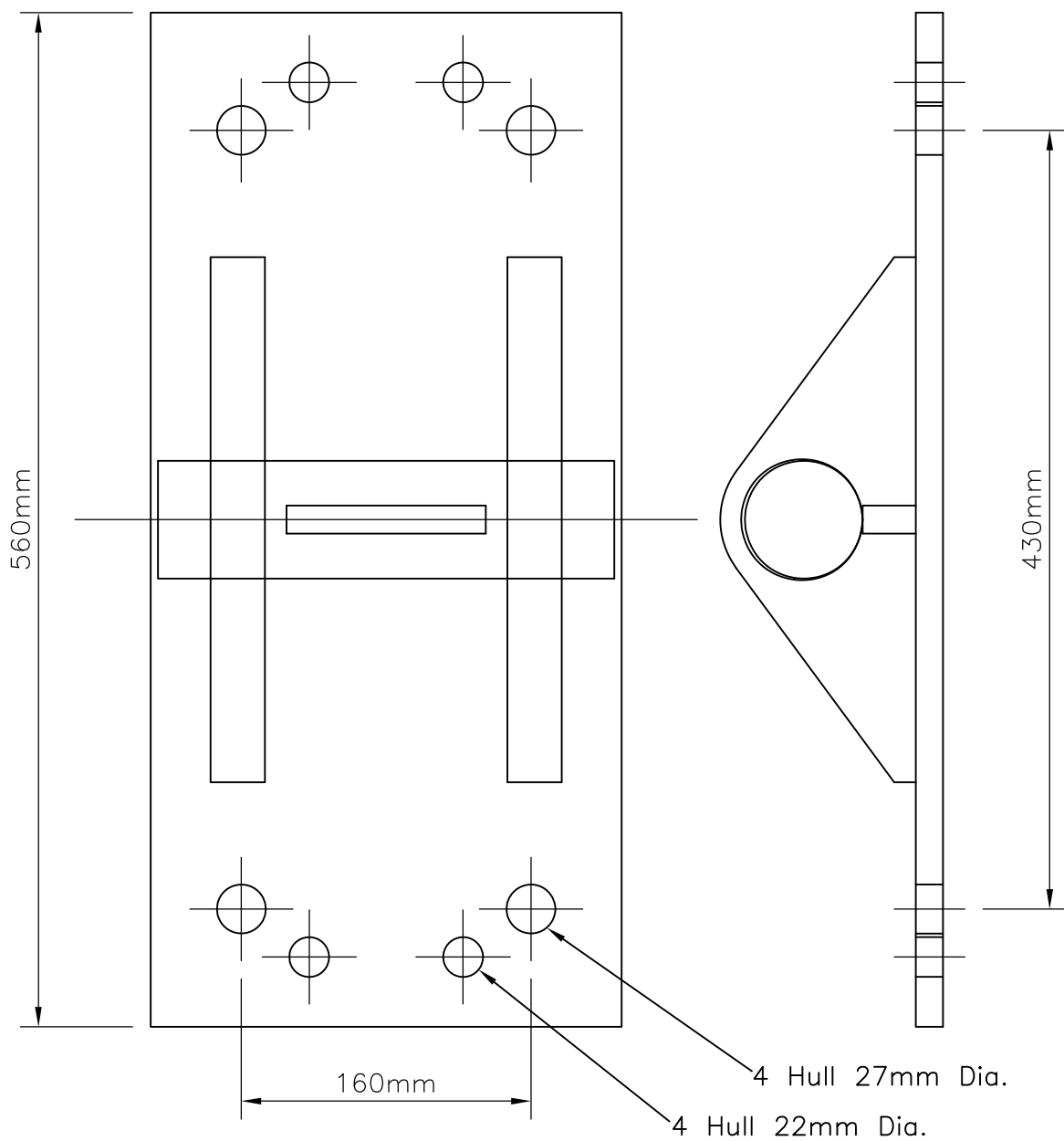


Yttermål – 158 x 152 x 146
 Vollum (m³) = 0.0035

Drawn	Date	Checked	Date

MU 86 – VIPPERULLAGER

VEKT = 31,88 kg

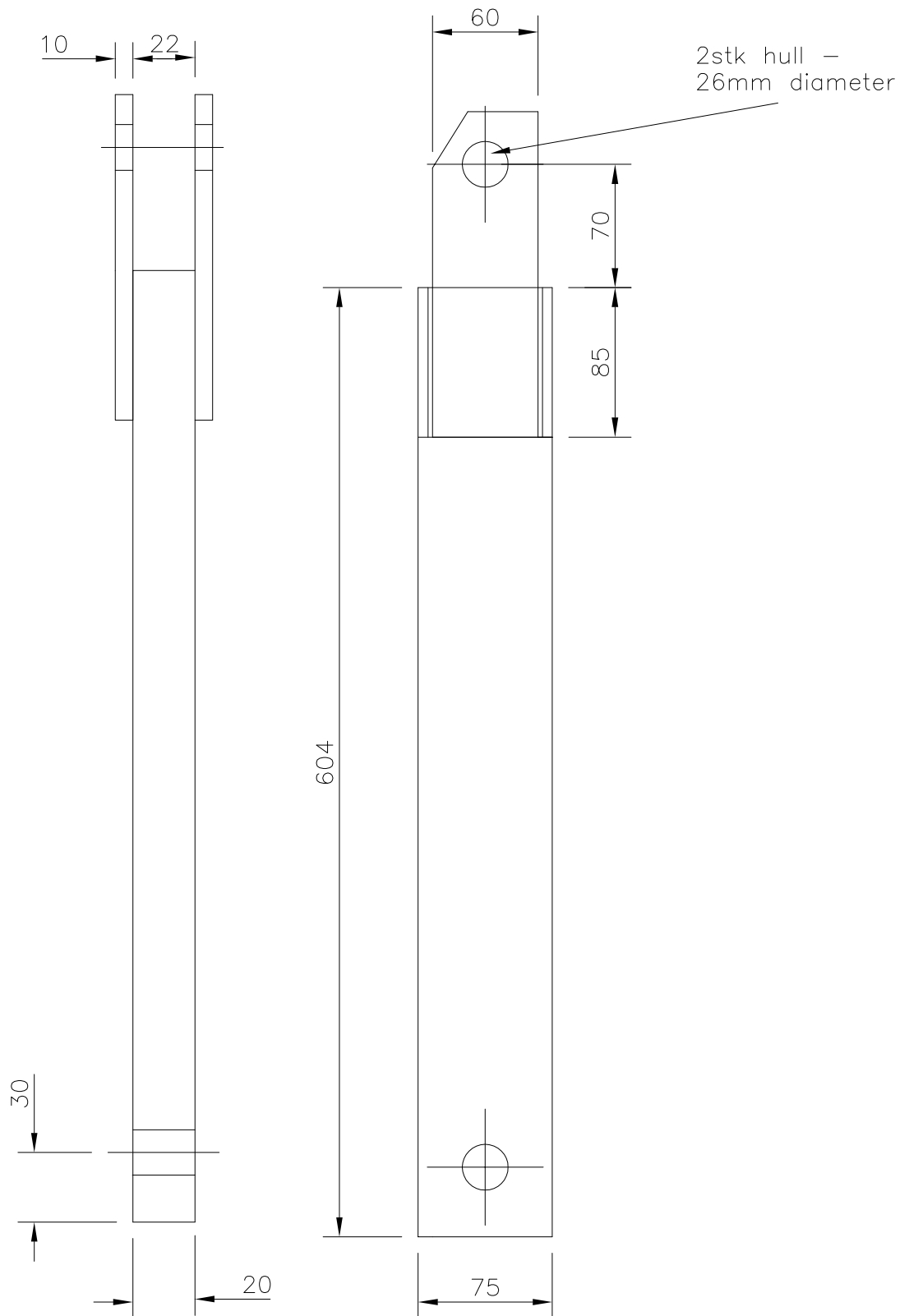


Yttermål – 560 x 260 x 123
 Volum (m³) = 0.0179

Drawn	Date	Checked	Date

MU 617 – NESEKRYSSAVSTIVERFORLENGER

VEKT = 8.72 kg

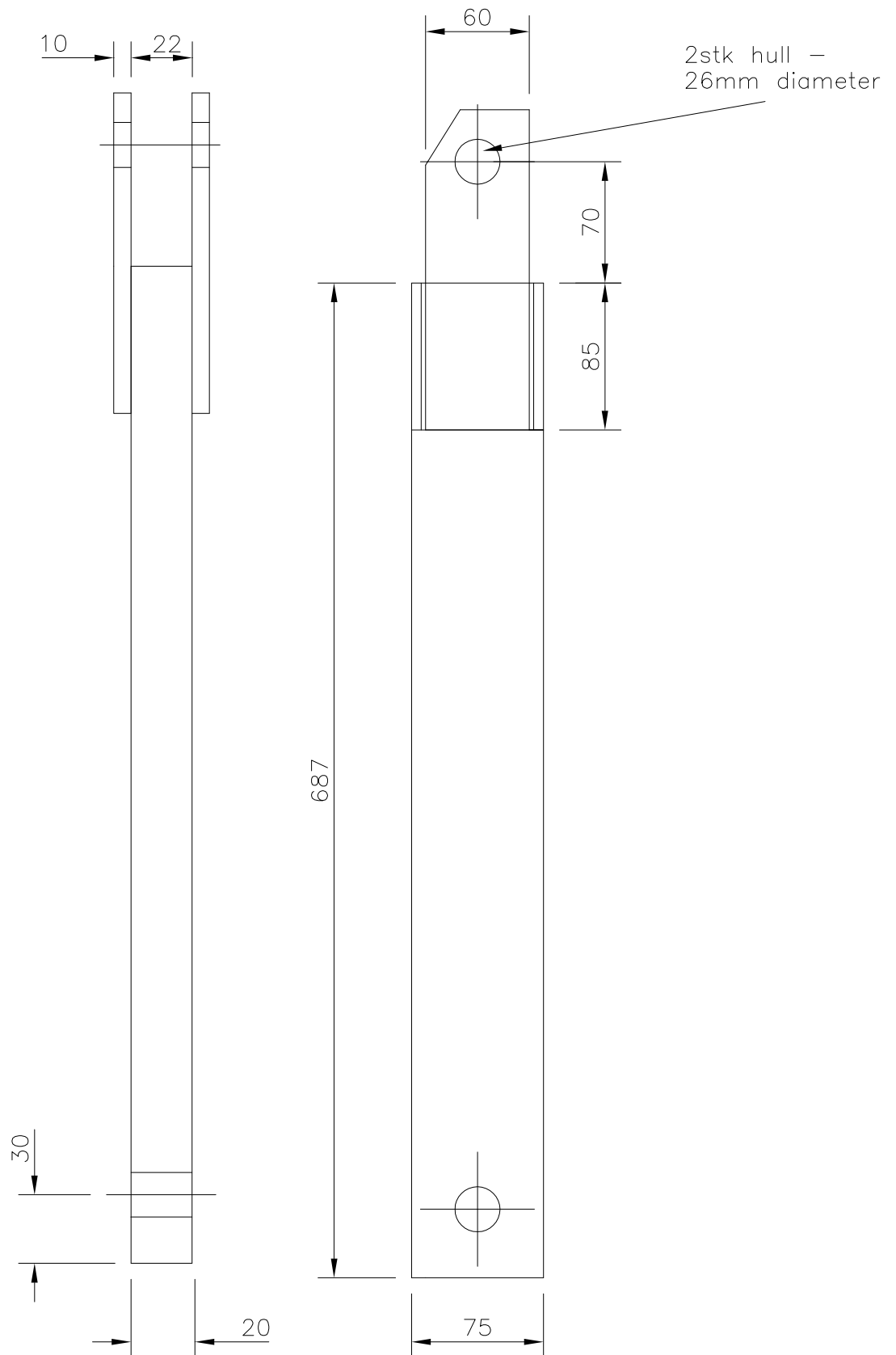


Yttermål – 704 x 75 x 42
 Volum (m³) = 0.002218

Drawn	Date	Checked	Date

MU 618 – NESELEDDKRYSSAVSTIVERFORLENGER

VEKT = 9.70 kg

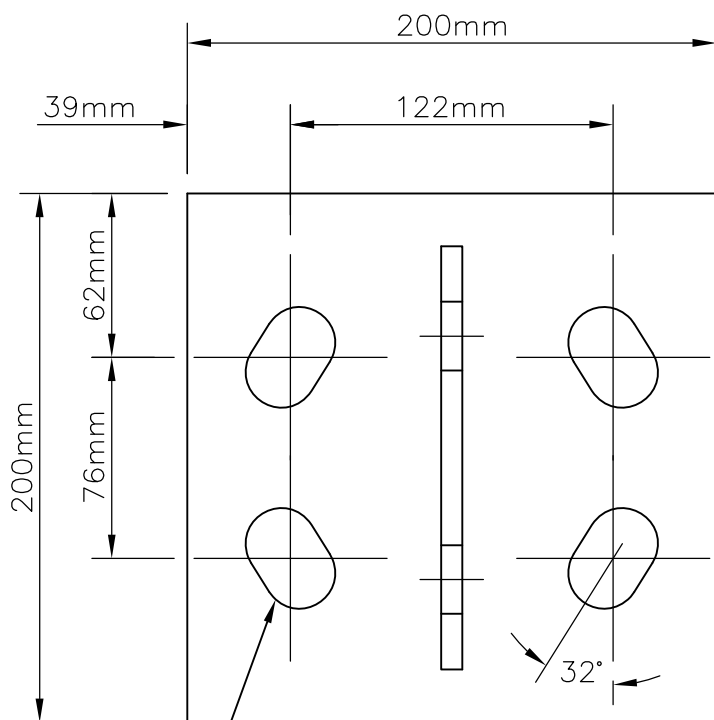


Yttermål – 787 x 75 x 42
 Volum (m³) = 0.00248

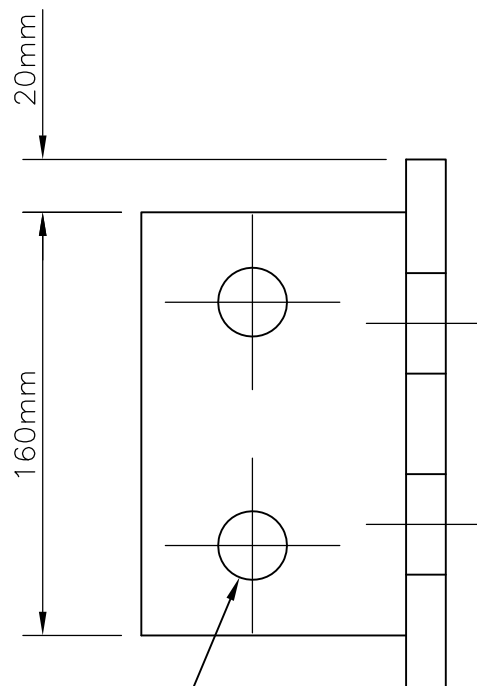
Drawn	Date	Checked	Date

MU 619 – NESEKRYSSAVSTIVERPLATE

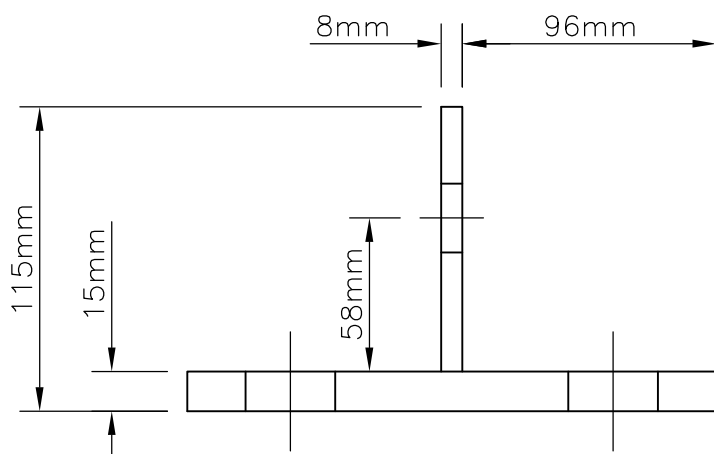
VEKT = 5,43 kg



4stk avlange hull –
40mm x 27mm



2stk hull –
26mm diameter

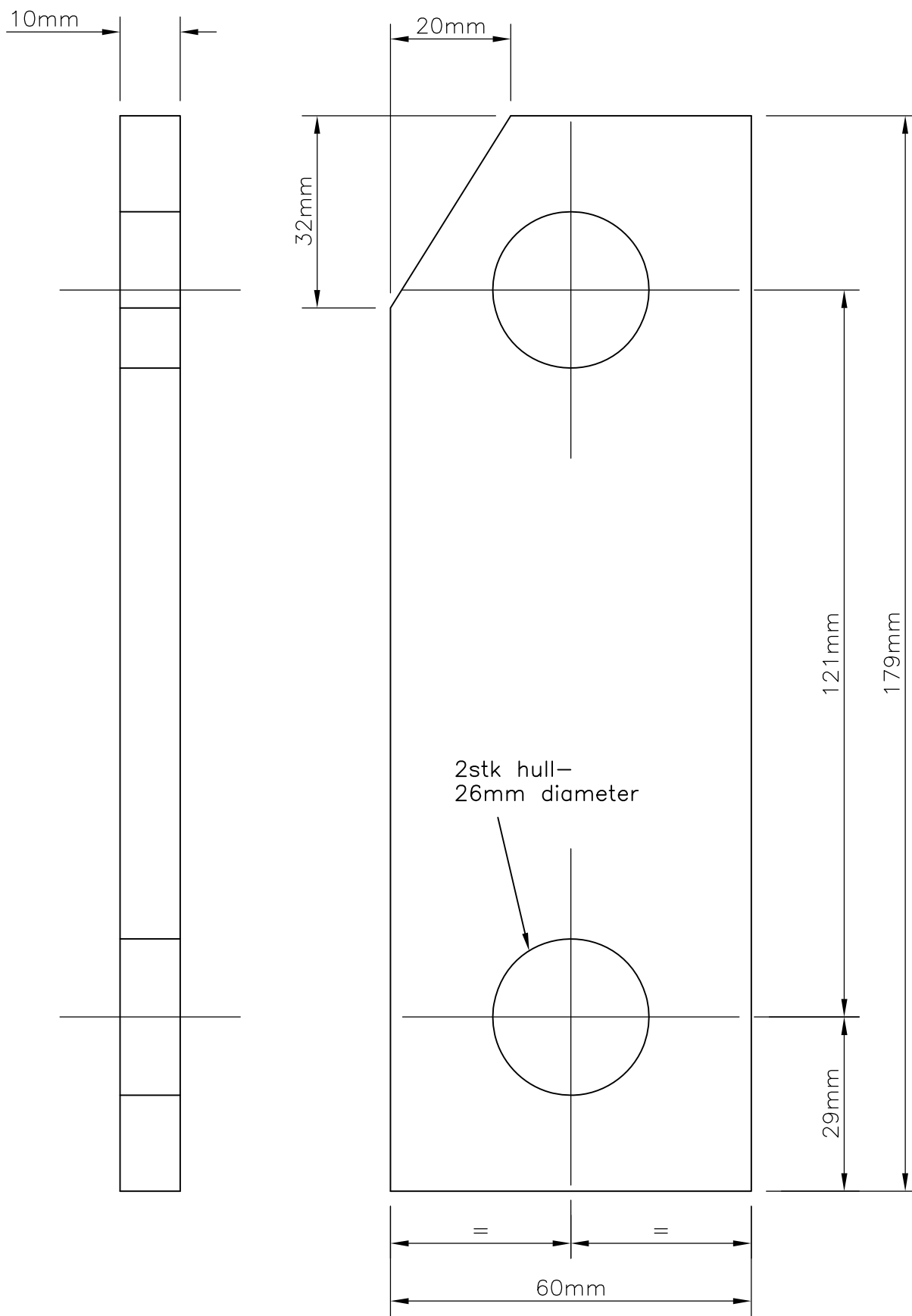


Yttemål – 200 x 200 x 115
Volum (m³) = 0.0046

Drawn	Date	Checked	Date

MU 620 – KRYSSAVSTIVERFORLENGER

VEKT = 0,76 kg



Yttermål – 179 x 60 x 10
 Volum (m³) = 0.00011

Drawn	Date	Checked	Date
-------	------	---------	------

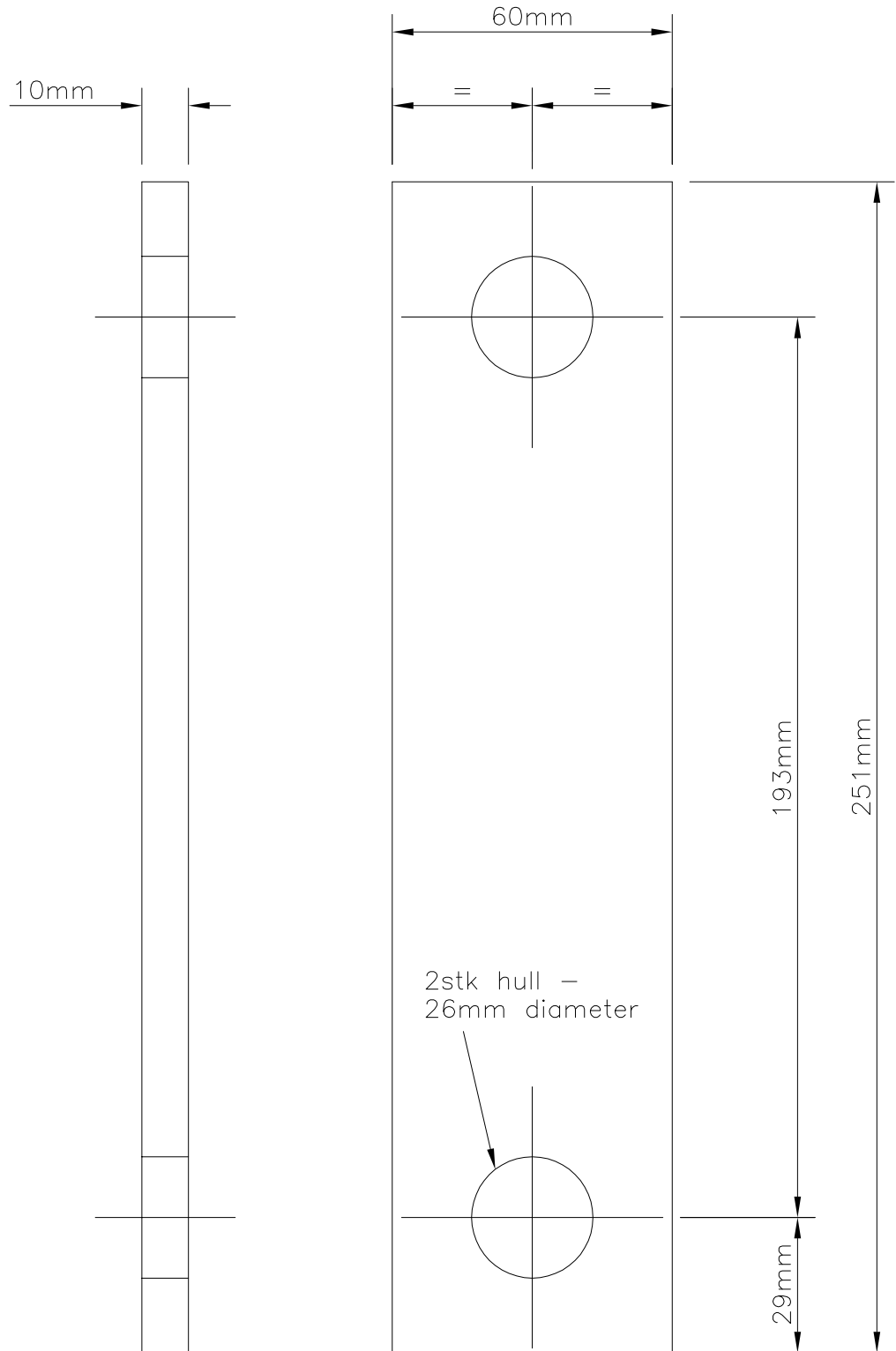


Mabey & Johnson Ltd ©

FLORAL MILE, TWYFORD, READING,
 BERKSHIRE, ENGLAND RG10 9SQ

MU 621 – VERTIKALKRYSSAVSTIVERFORLENGER

VEKT = 1,19 kg

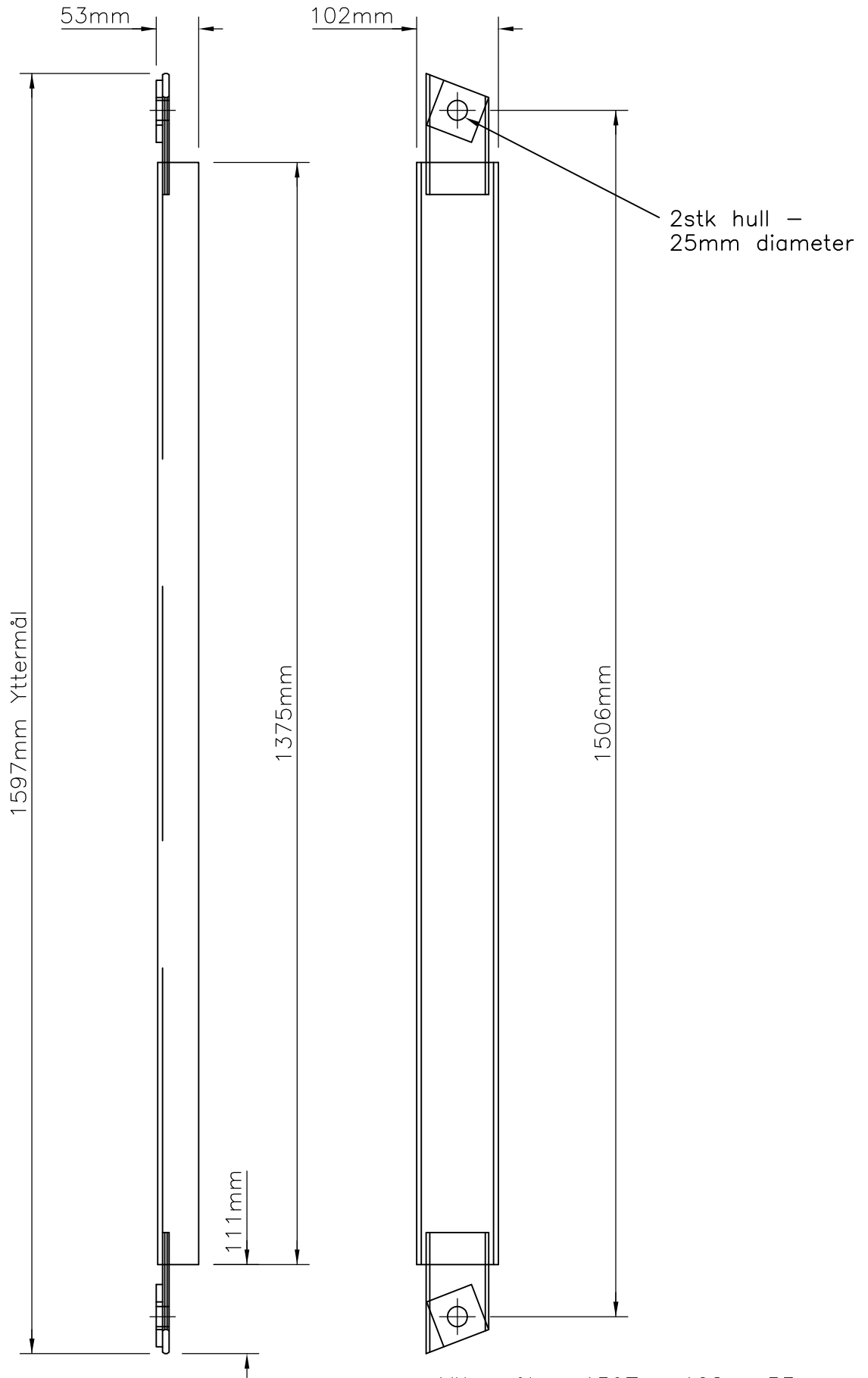


Yttermål – 251 x 60 x 10
 Volum (m³) = 0.000151

Drawn	Date	Checked	Date

MU 623 NESEOVERGANGSPANELSTØTTE

VEKT = 16,40 kg

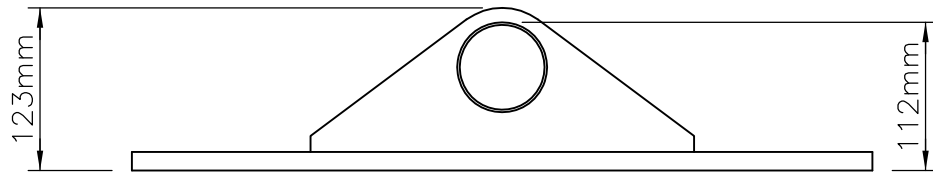
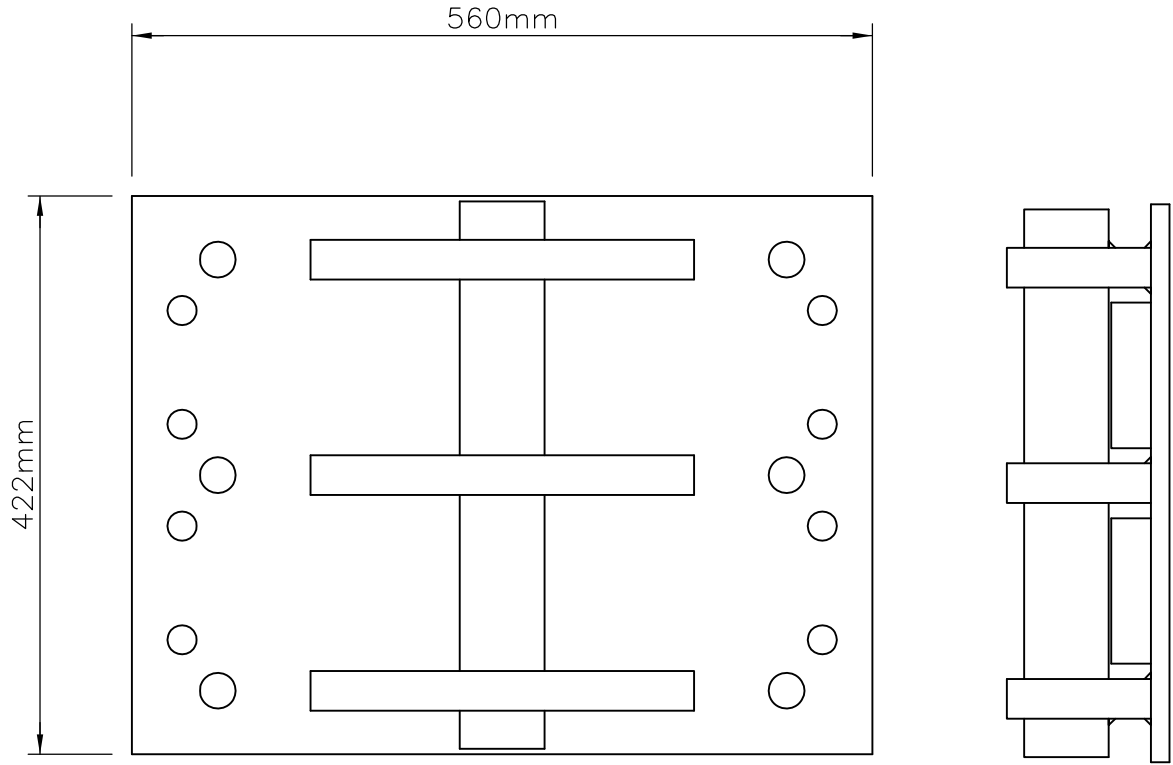


Yttermål = 1597 x 102 x 53
 Volum (m³) = 0.00863

Drawn	Date	Checked	Date
-------	------	---------	------

MU636 – UNDRE VIPPEBJELKELAGER UVB

VEKT = 49,37 kg

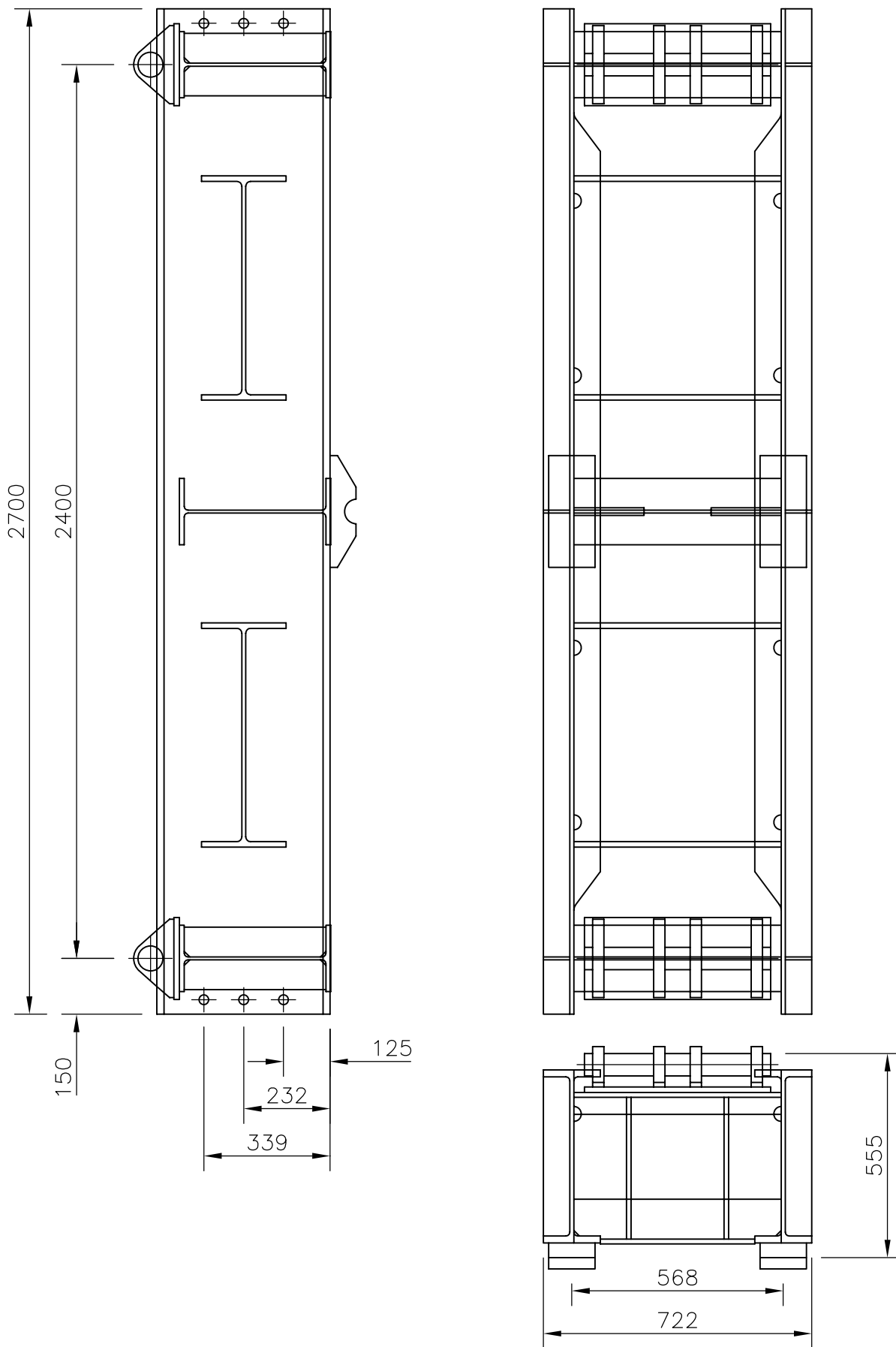


Yttermål = 560 x 422 x 123
 Volum (m³) = 0.0290

Drawn	Date	Checked	Date

MU637 – UNDRE VIPPERULLBJELKE

VEKT = 803,94 kg



Yttermål = 2700 x 722 x 597
 Vollum (m³) = 1.164

Drawn	Date	Checked	Date
-------	------	---------	------

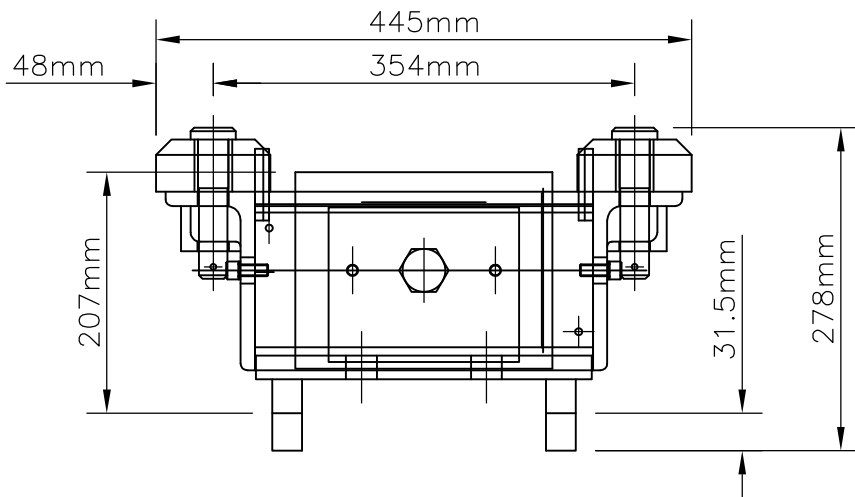
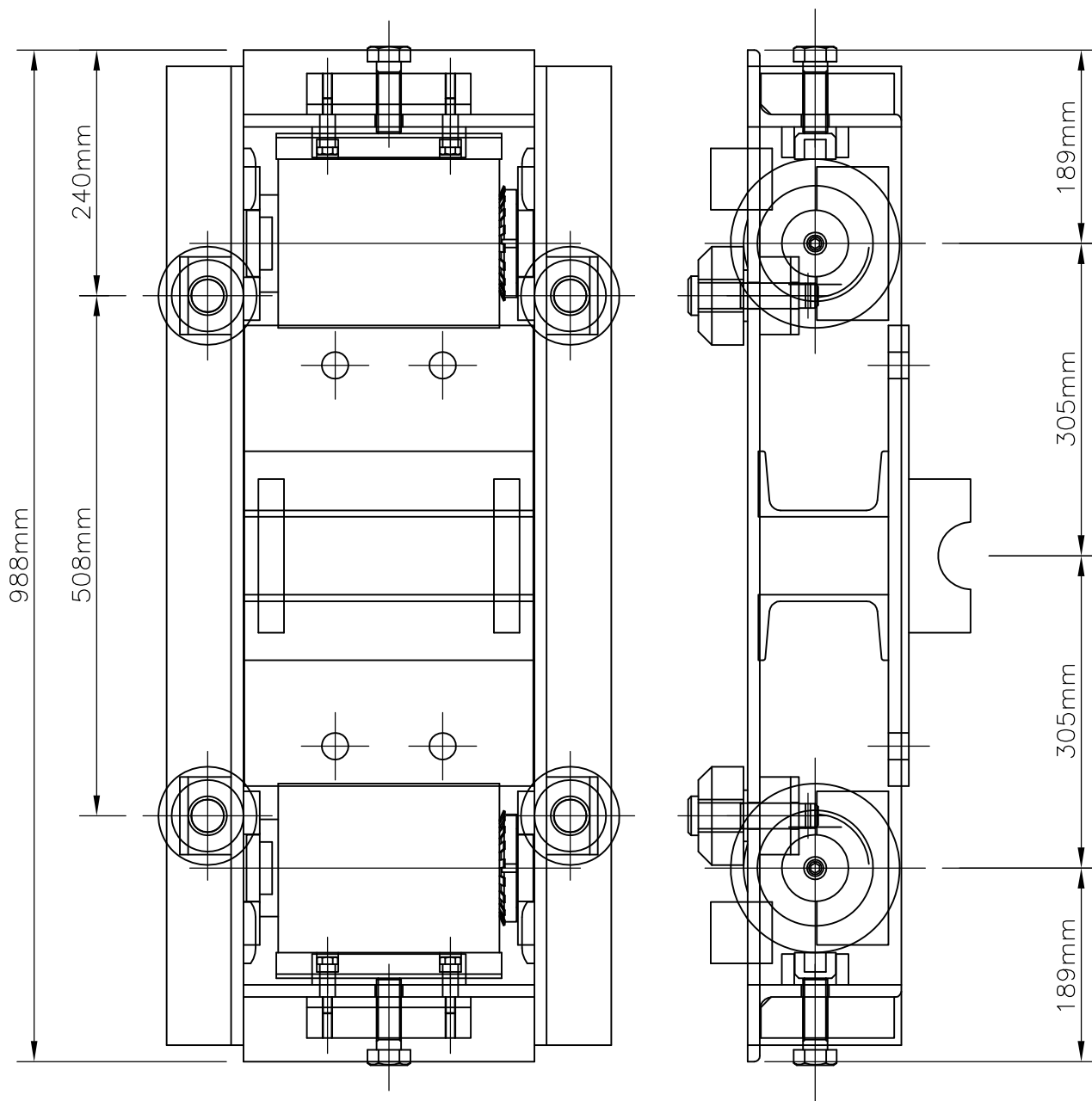


Mabey & Johnson Ltd ©

FLORAL MILE, TWYFORD, READING,
 BERKSHIRE, ENGLAND RG10 9SQ

MU 639 – VIPPERULL

VEKT = 192,70 kg



Yttermål – 988 x 445 x 278
 Volum (m³) = 0.1222

Drawn

Date

Checked

Date

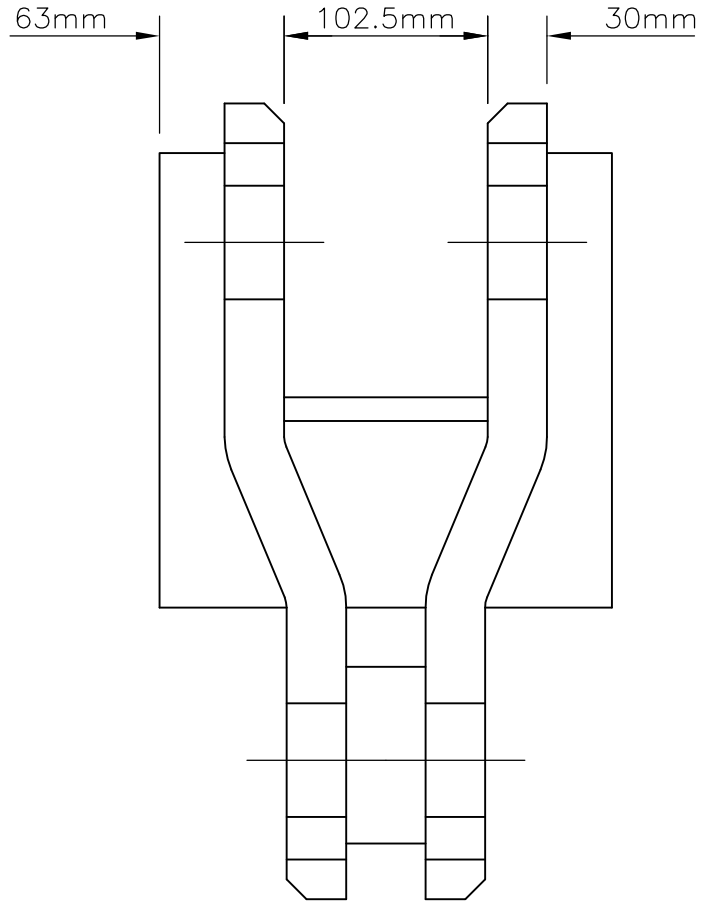
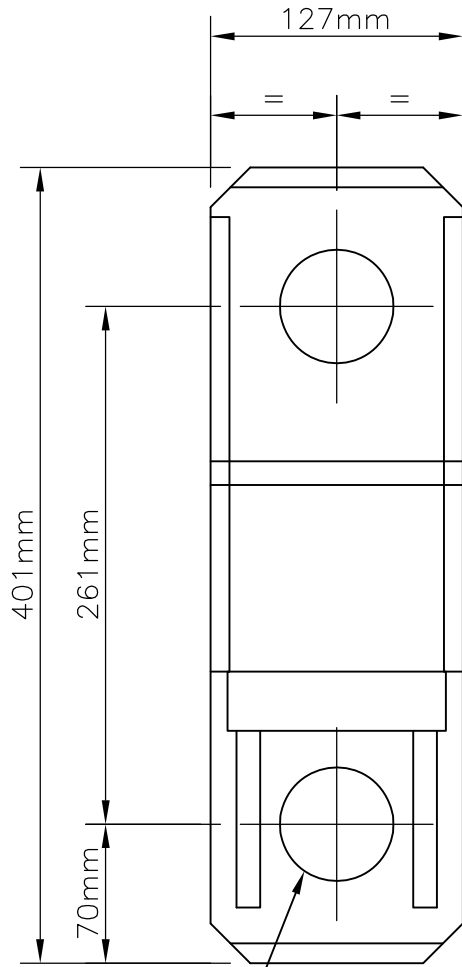


Mabey & Johnson Ltd ©

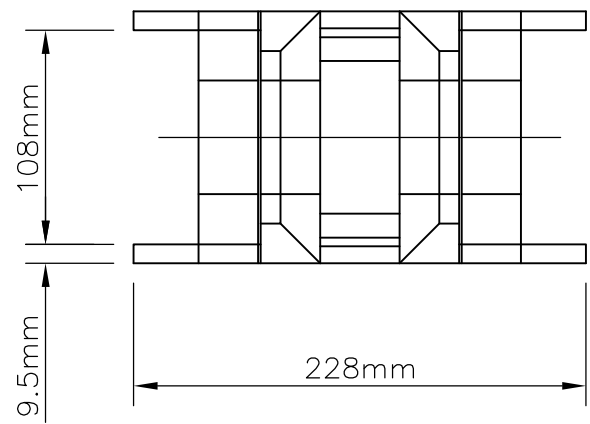
FLORAL MILE, TWYFORD, READING,
 BERKSHIRE, ENGLAND RG10 9SQ

MU 644 – NESELEDD

VEKT = 31,17 kg



2stk Panelbolthull –
57.25mm diameter

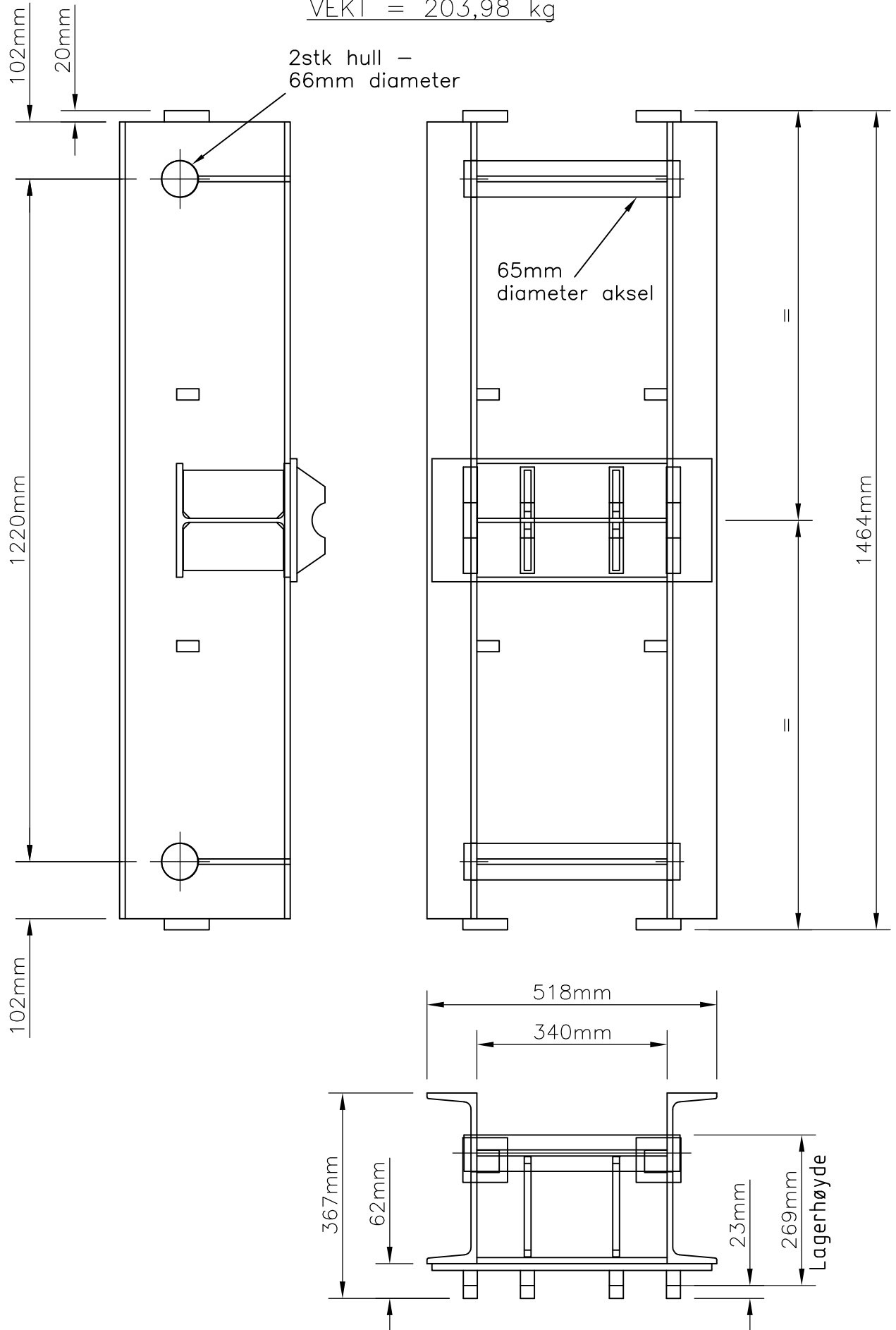


Yttermål – 401 x 228 x 127
Volum (m³) = 0.01161

Drawn	Date	Checked	Date
-------	------	---------	------

MU 645 – VIPPERULLBJELKE

VEKT = 203,98 kg

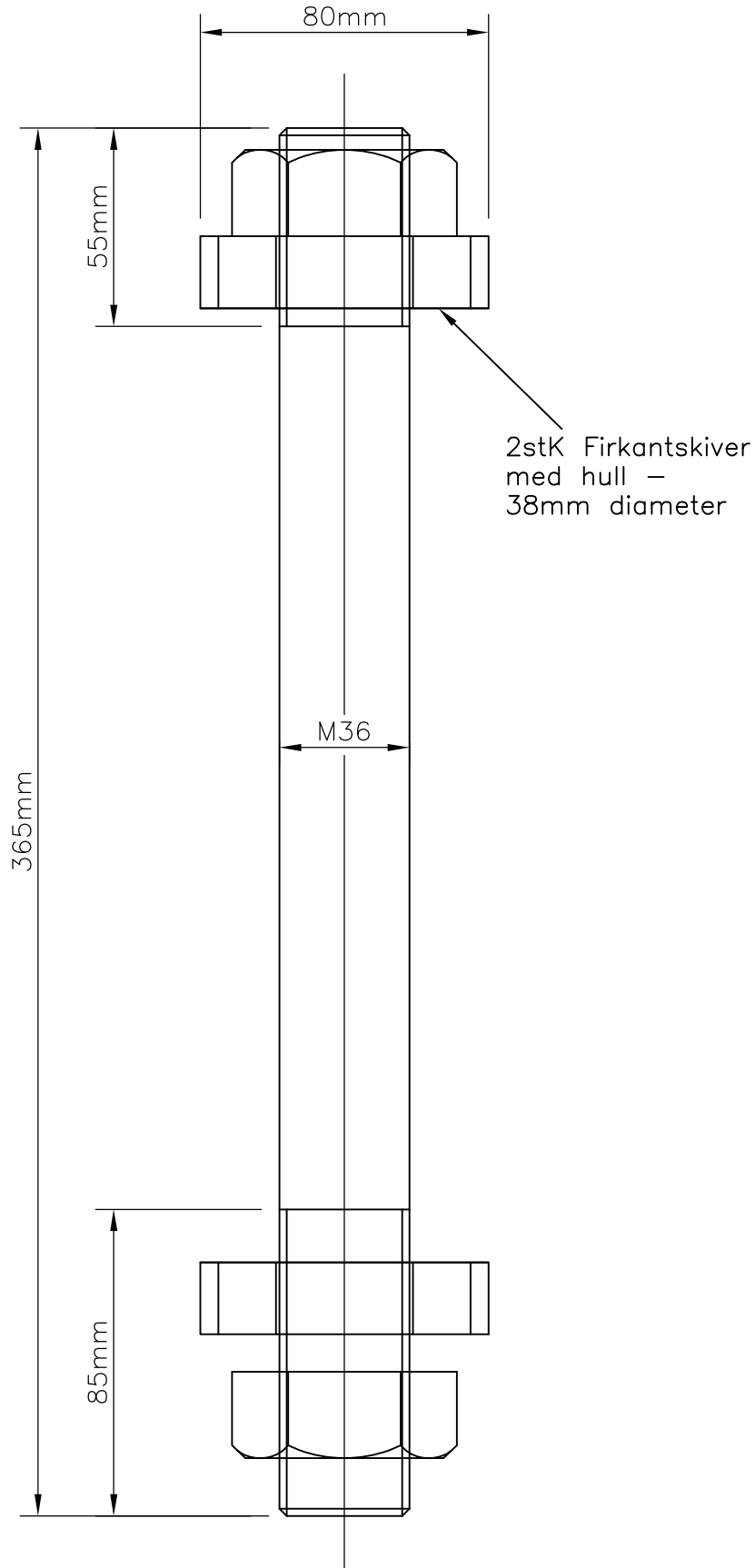


Yttermål – 1464 x 518 x 367
Volum (m³) = 0.2783

Drawn	Date	Checked	Date
-------	------	---------	------

MU 661 – NESEBOLT

VEKT = 6,39 kg



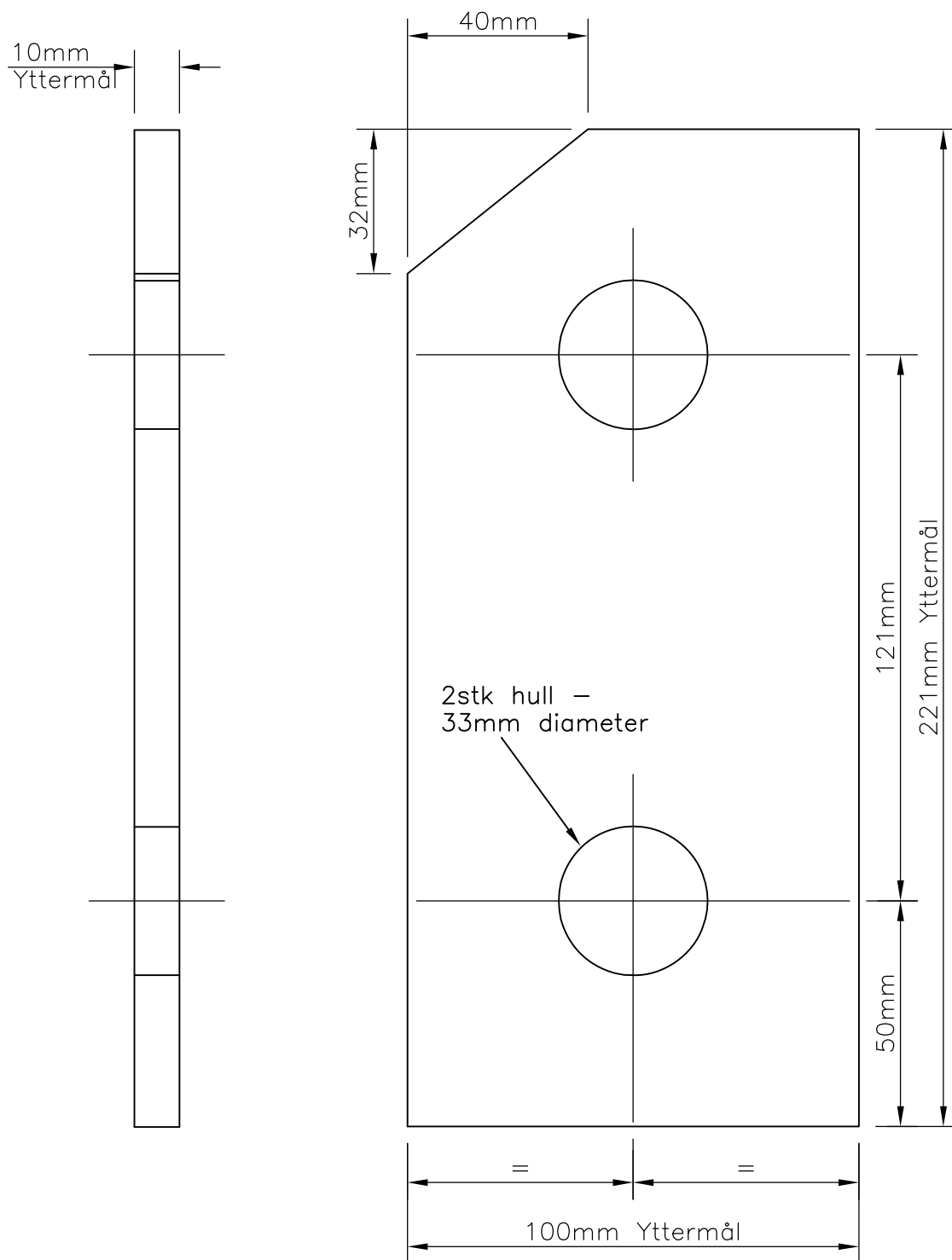
Yttermål – 385 x 80 x 80
 Volum (m³) = 0.0025

Drawn	Date	Checked	Date
-------	------	---------	------



NLU 24001 – KRYSSAVSTIVERFORLENGER – JERNBANE

VEKT = 1.64 kg

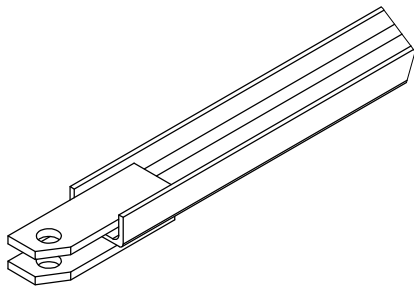


Material:S355 J2G3

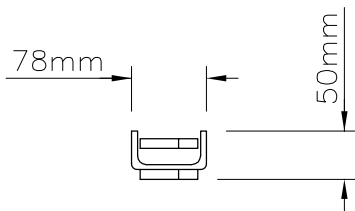
Drawn	Date	Checked	Date
-------	------	---------	------

NLU25693 – NESEKRYSSAVSTIVER – 6.402m

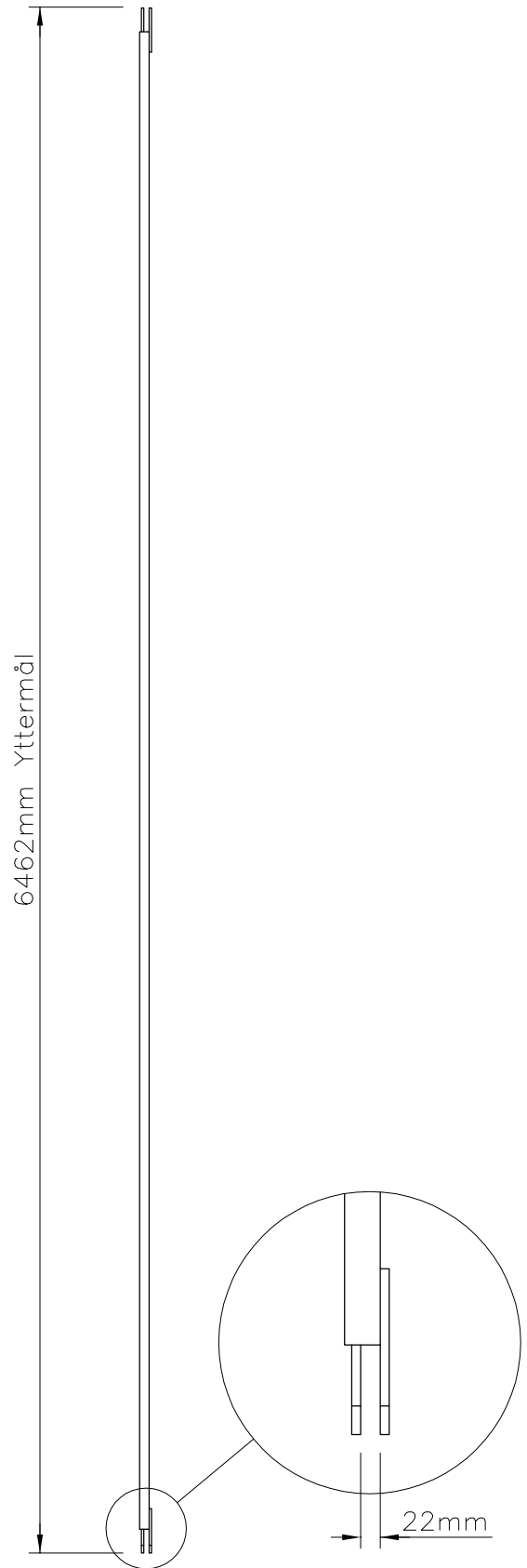
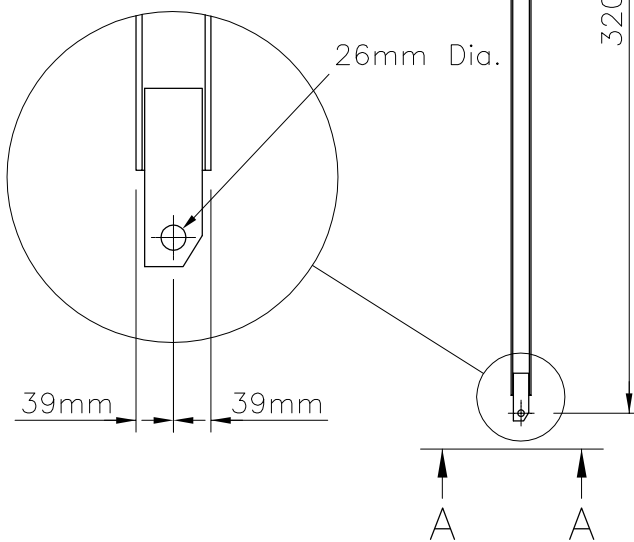
VEKT = 47,26 kg



Isometric visning



Snitt A-A

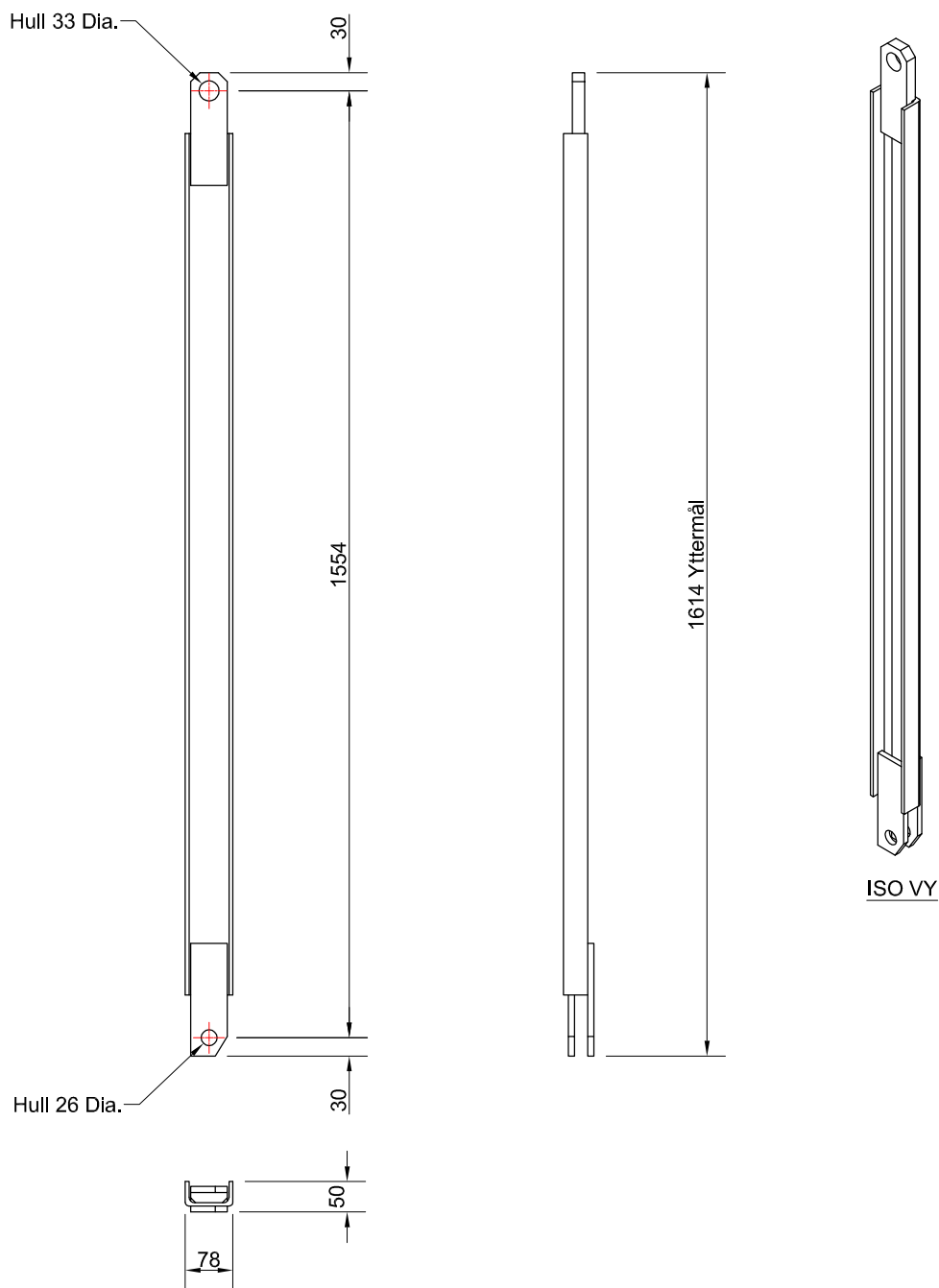


Yttermål 6462 x 78 x 50
 Volum (M³) = 0.0252

Drawn PAP	Date 11/11	Checked CD	Date 11/11
--------------	---------------	---------------	---------------

NLU25698 - KRYSSAVSTIVERFORLENGER NESE - BRU

VEKT = 13,25 Kg

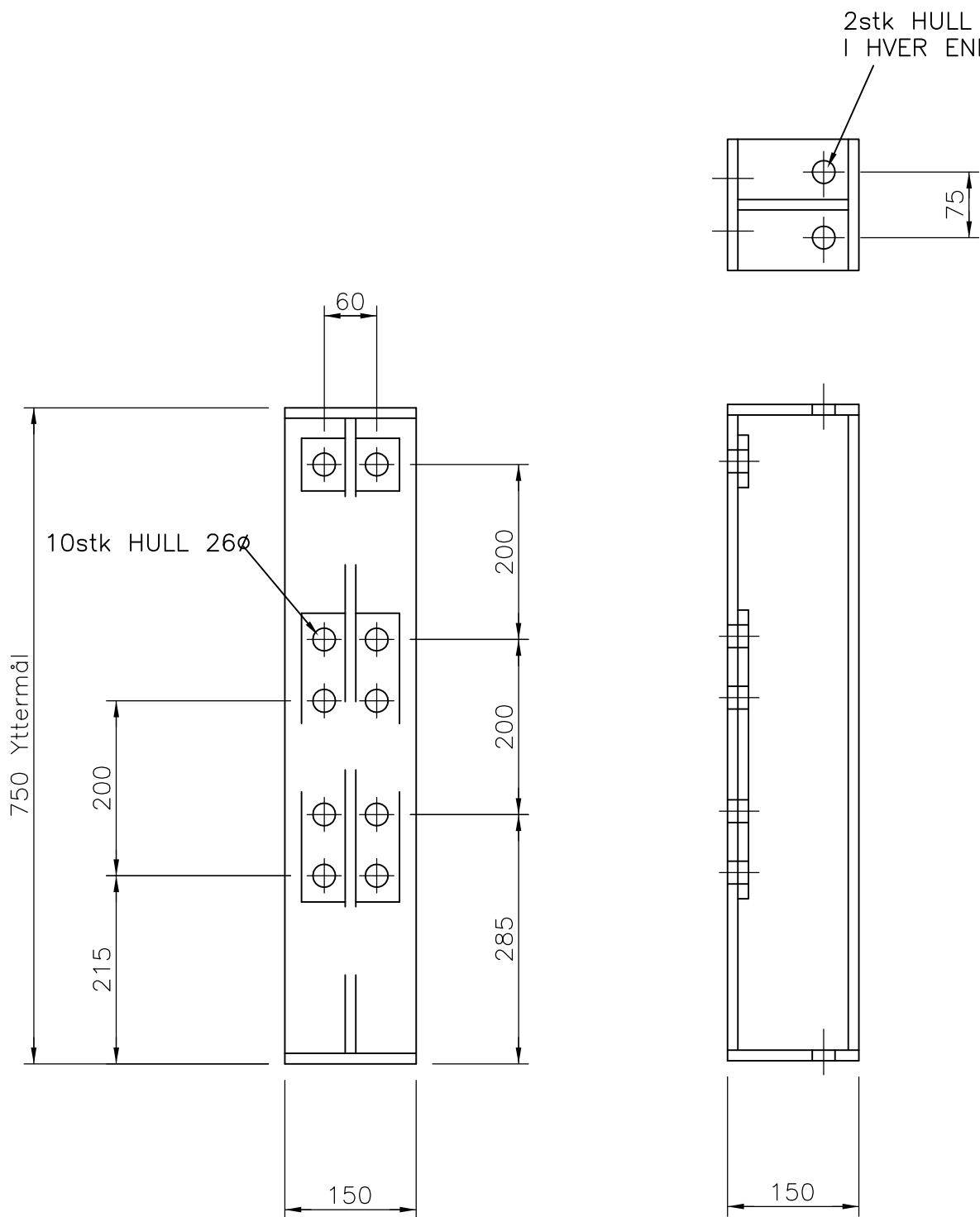


Yttermål = 1614 x 78 x 50
 Volum (m³) = 0.00629

Drawn PAP	Date 30/11/11	Checked	Date
--------------	------------------	---------	------



MU694
 JEKKESKO ENDESTOLPE
 VEKT = 37,19 kg



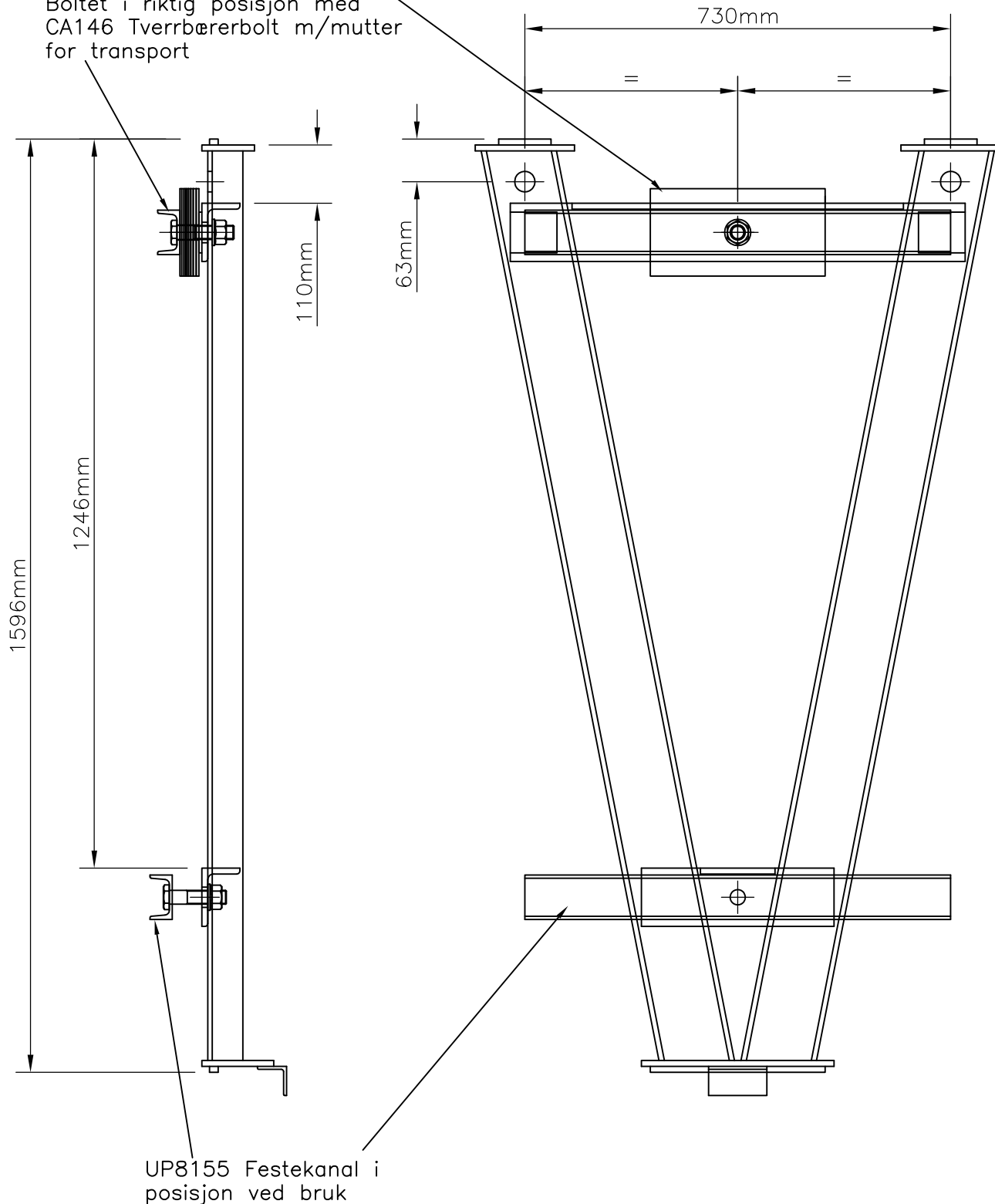
Yttermål = 750 x 150 x 150
 Volum (m³) = 0.017

Drawn	Date	Checked	Date

MU 752 – JEKKERAMME – 610MM HØY TVERRBÆRER – 50 TONN

VEKT = 91.6 kg

5 x 3mm shims UP8156
 2 x 4mm shims UP8157
 2 x 5mm shims UP8158
 UP8155 Festekanal
 Boltet i riktig posisjon med
 CA146 Tverrbærerbolt m/mutter
 for transport



Yttermål = 1640 x 900 x 215

Volum(m³) = 0.317Drawn
R.L.BirtDate
16/9/96

Checked

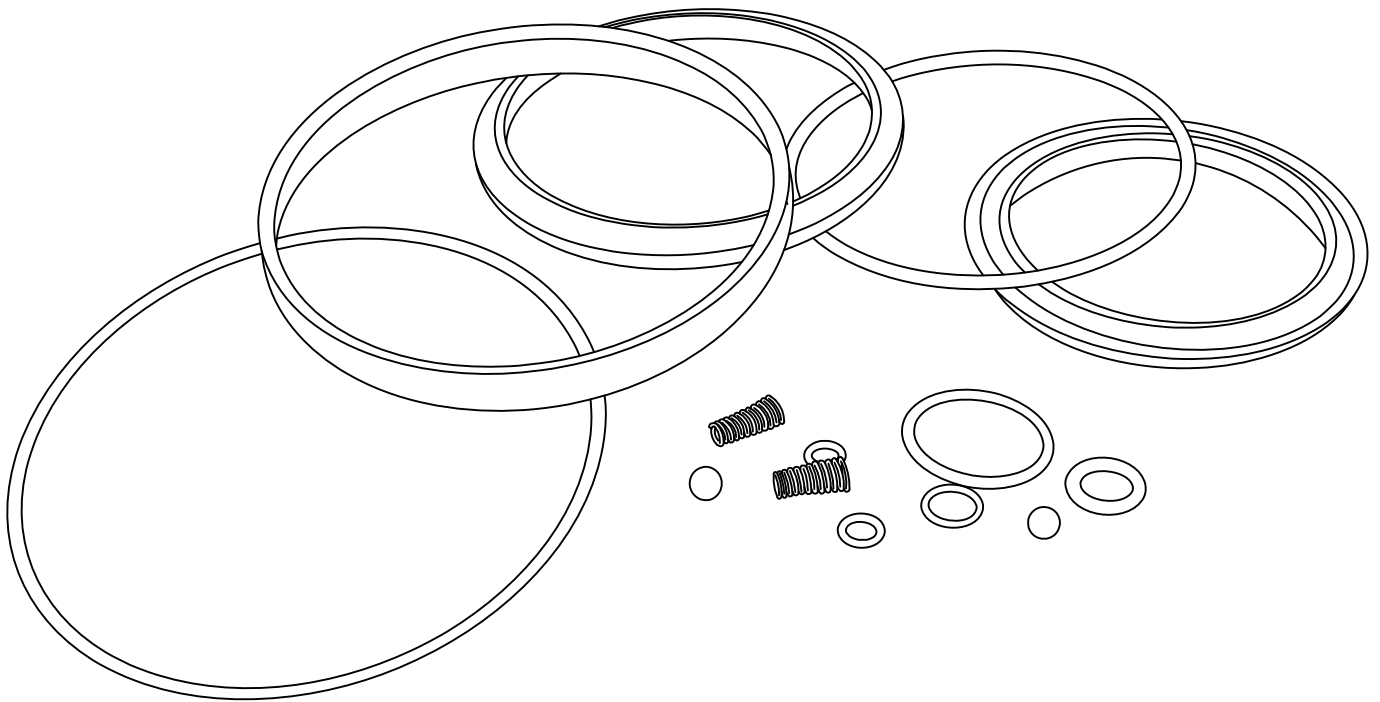
Date



Mabey & Johnson Ltd ©

FLORAL MILE, TWYFORD, READING,
BERKSHIRE, ENGLAND RG10 9SQ

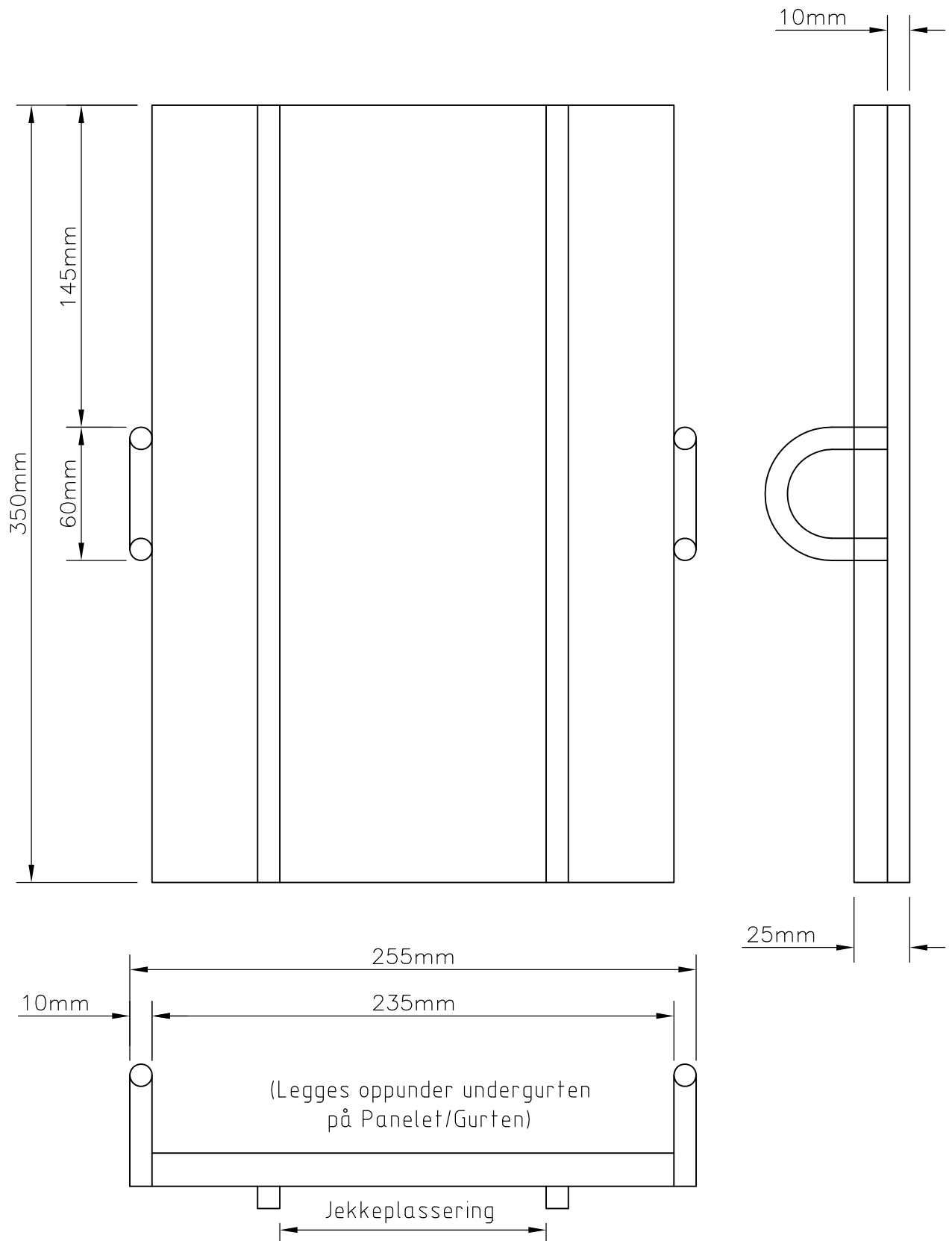
NLU9078

SERVICSETT FOR JEKK – 60t x 150mmVEKT =0,05 kg

Name	Date	Checked	Date
------	------	---------	------

NLU 9079 – JEKKEPLATE FOR 60 TONNS JEKK (TOPP)

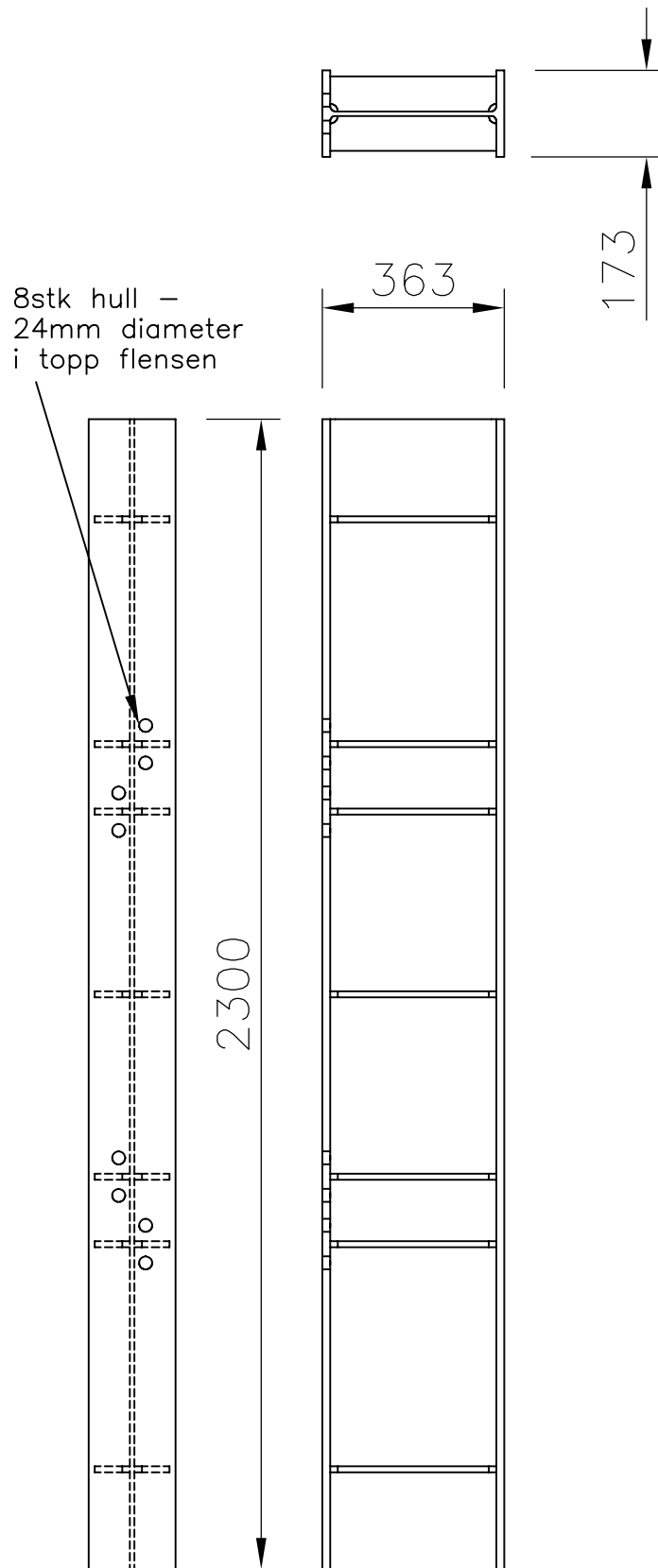
VEKT = 10,72 kg



Yttermål– 350 x 255 x 65
 Volum (m³) = 0.0058

Drawn	Date	Checked	Date

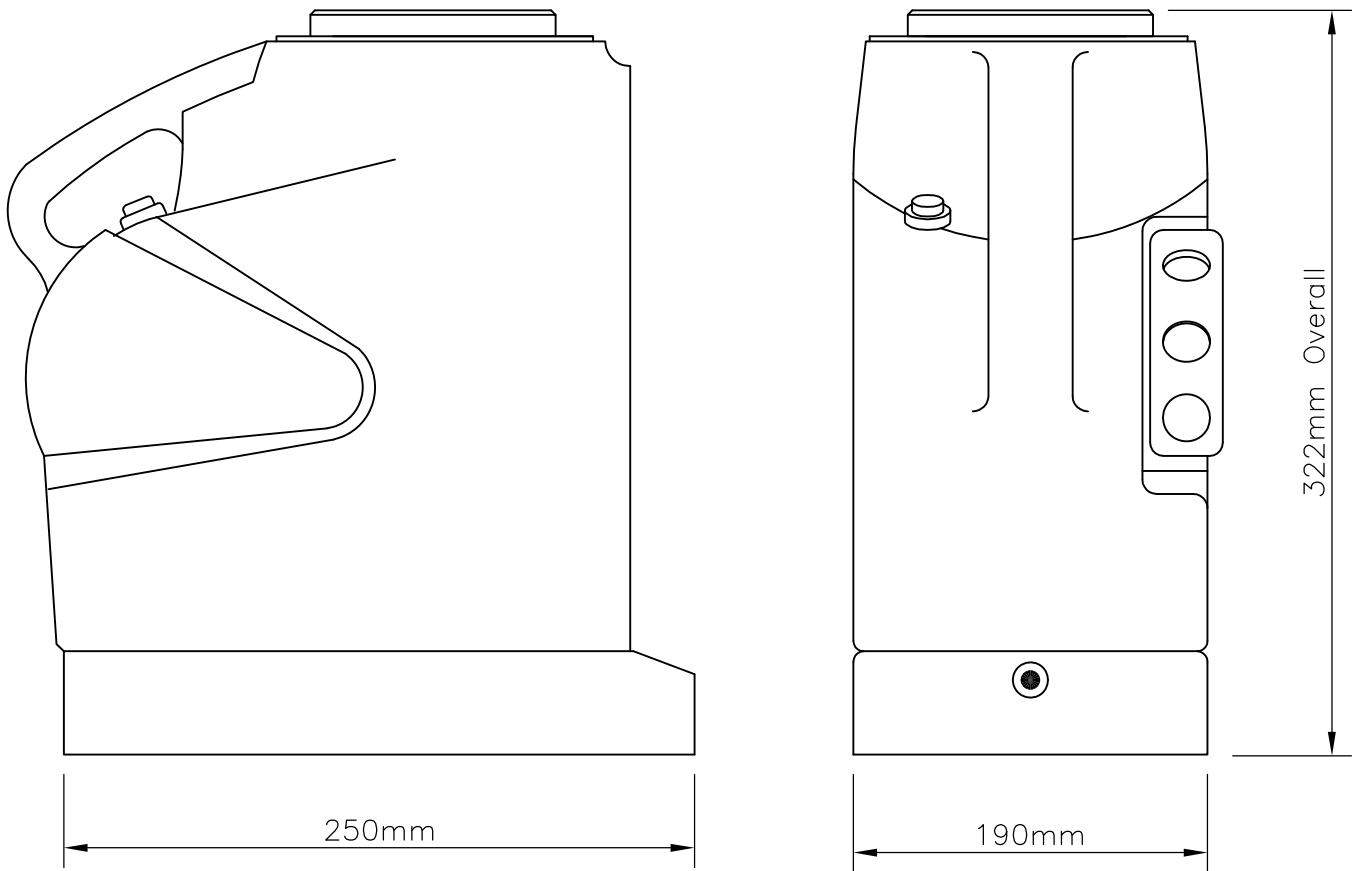
NLU21018
 JEKKEBJELKE – 730/1000
 VEKT = 194,12 kg



Yttermål = 2300 x 363 x 173
 Volum (m³) = 1.44444

Name	Date	Checked	Date

VEKT = 33.20 kg

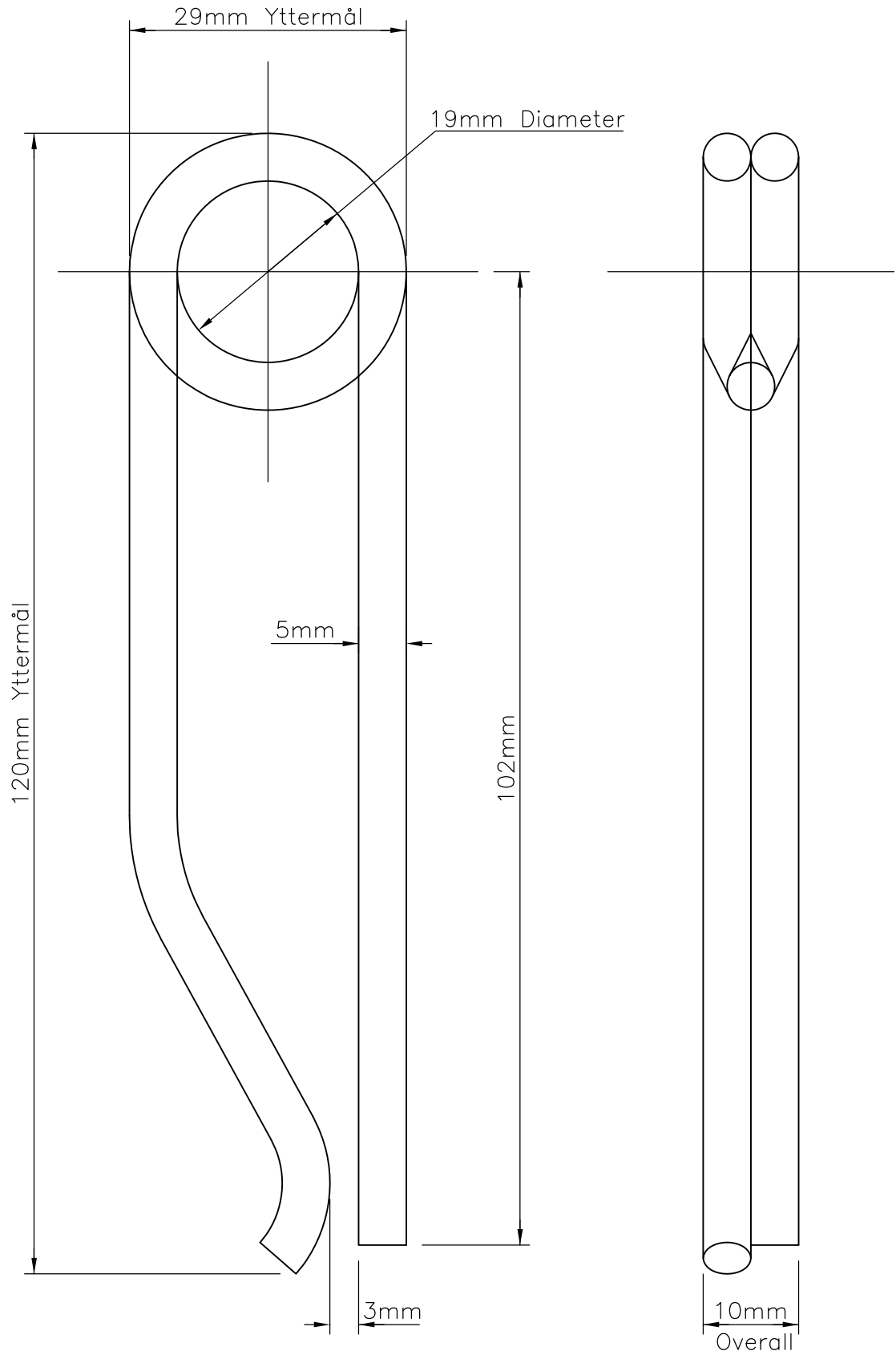


SLAGLENGDE 150mm

Drawn	Date	Checked	Date

MC 4A – LEDDSIKRINGSSPLINT

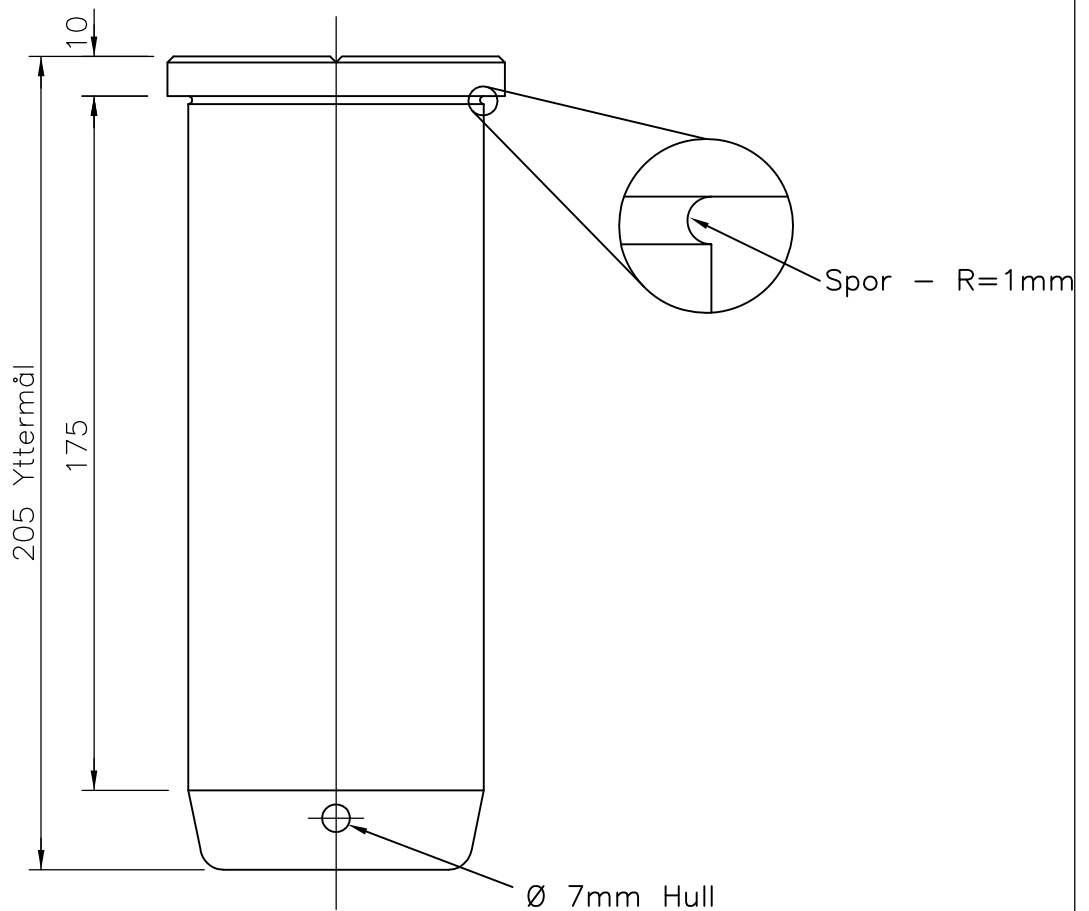
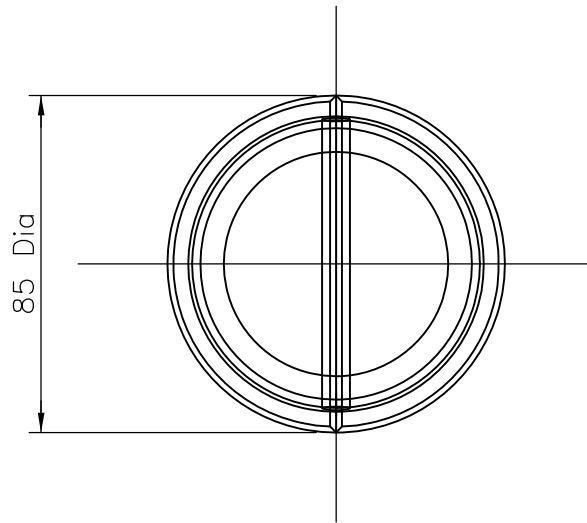
VEKT = 0.05 kg



Drawn G.Pdm	Date 15/11/93	Checked	Date
----------------	------------------	---------	------

MU 49 – LEDDPANELBOLT

VEKT = 7.33Kg

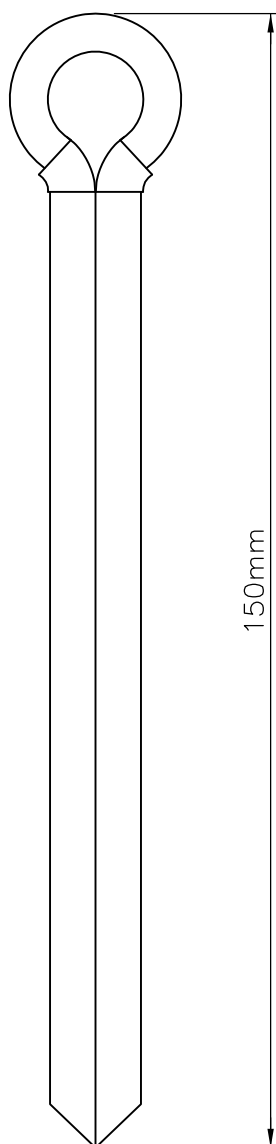


Yttermål = 205 x 85 x 85
 Volum (m³) = 0.00148

Drawn R.Pollard	Date 15/10/97	Checked	Date
--------------------	------------------	---------	------



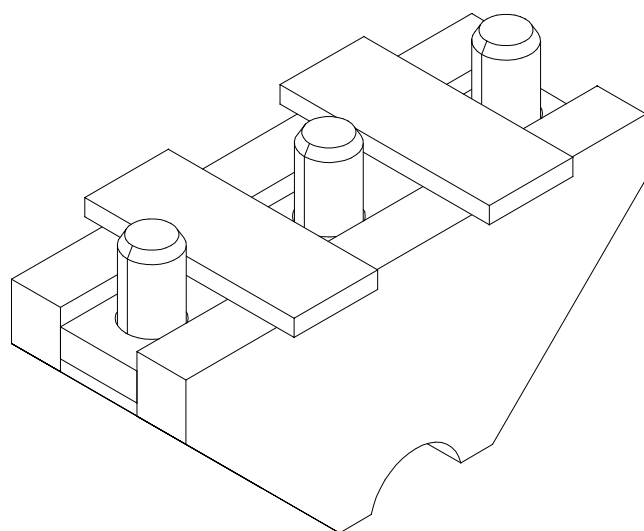
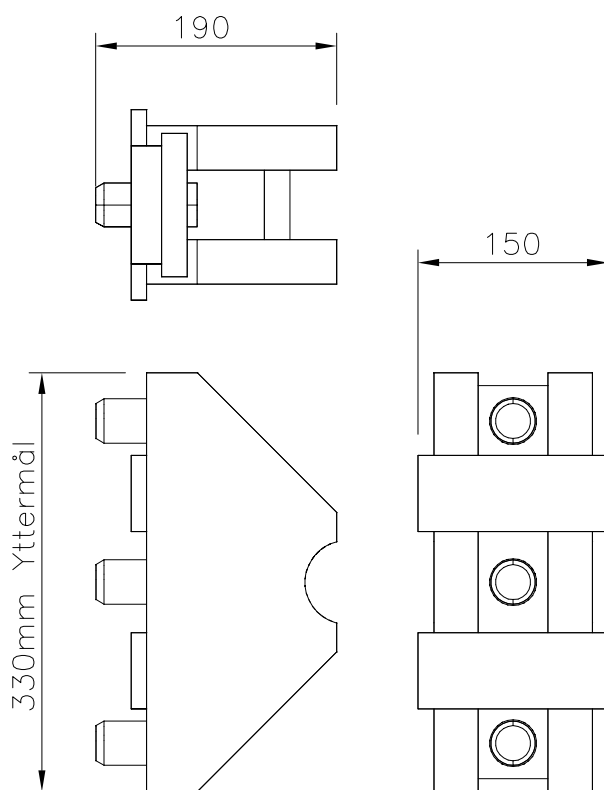
MU49A – SPLINT FOR LEDDPANELBOLT
VEKT = 0.01 kg



Drawn S.C.	Date 07/02	Checked S.H.	Date 07/02
---------------	---------------	-----------------	---------------



MU555S
 LEDDLAGERBLOKK – (SVENSK TYPE)
 VEKT = 27.82 Kg



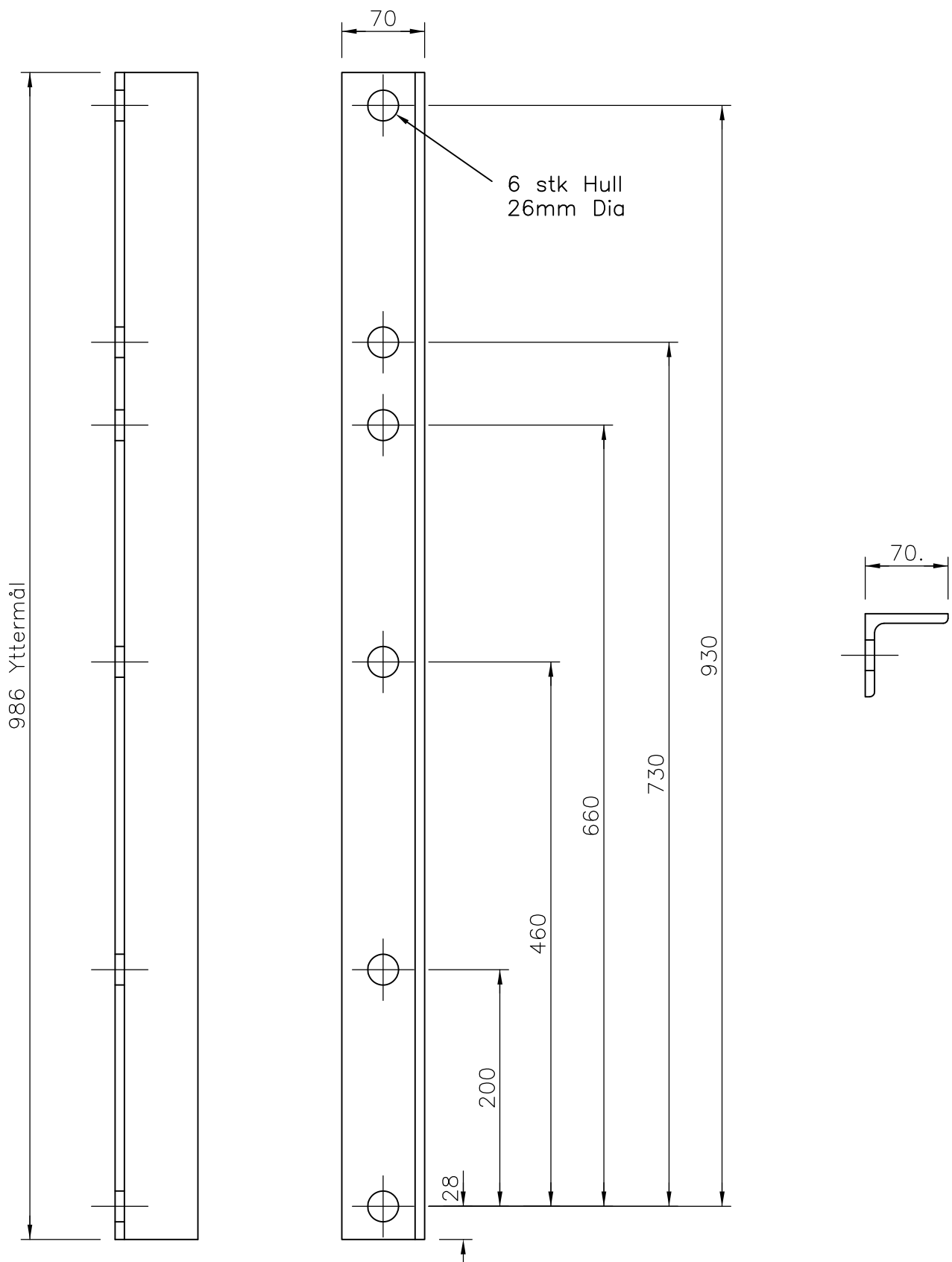
ISOMETRISK VISNING

Yttermål = 330 x 190 x 150
 Volum (m³) = 0.0094

Name SS	Date 03/07	Checked –	Date –
------------	---------------	--------------	-----------

MU 560 – LEDDTVERRBÆRERSTAG

VEKT = 8.04 kg



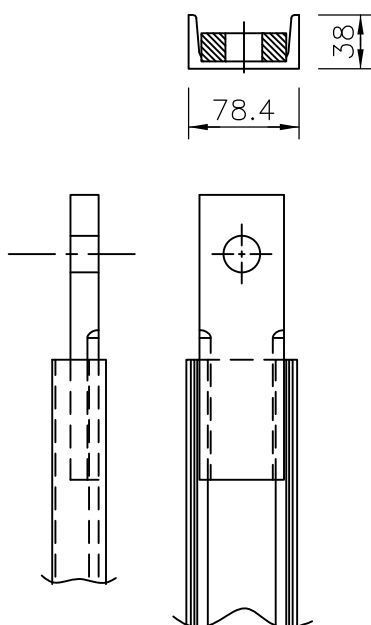
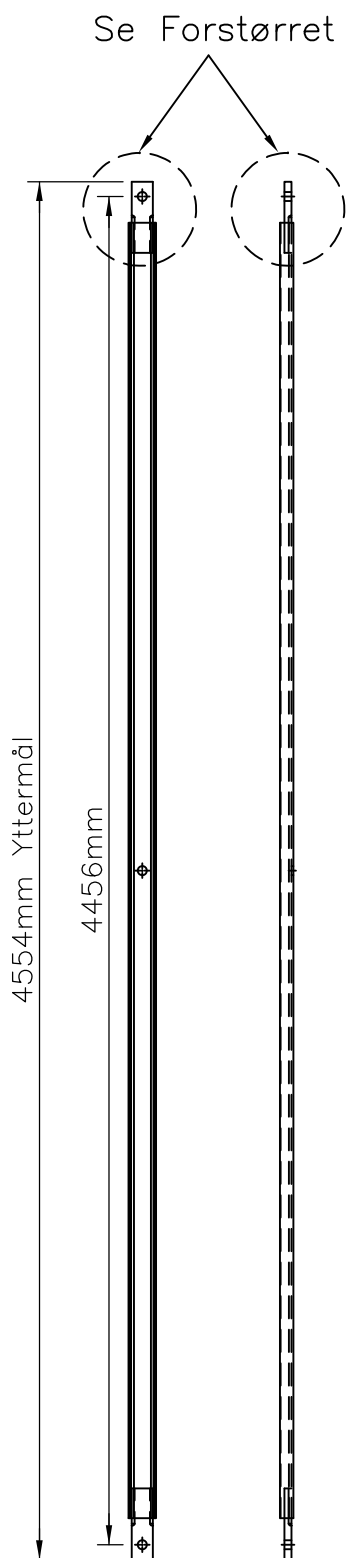
Yttermål = 986 x 70 x 70
 Volum (m³) = 0.00483

Drawn R.Pollard	Date 15/10/97	Checked	Date
--------------------	------------------	---------	------

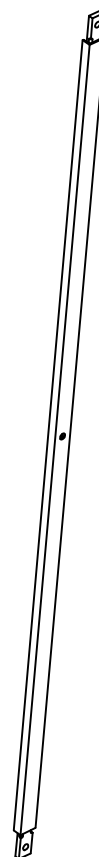


MU591S – LEDDHORISONTALKRYSSAVSTIVER – EB

VEKT = 35.78 kg



ENDESNIITT
(FORSTØRRET)



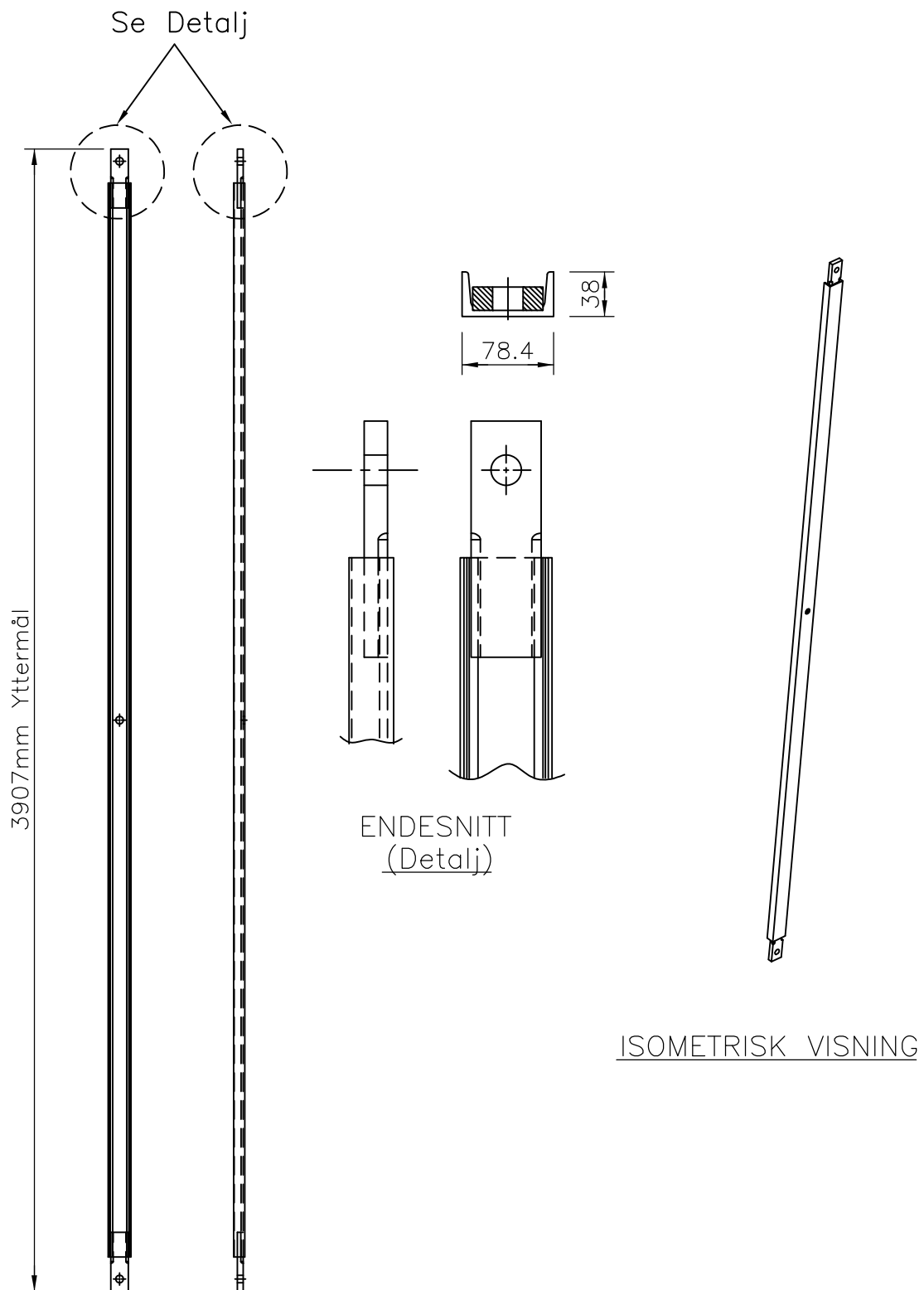
ISOMETRISK VISNING

Yttermål = 4554 x 78.4 x 38
Volum (m³) = 0.01357

Drawn S.S.	Date 3/07	Checked	Date
---------------	--------------	---------	------

MU593S – LEDDHORISONTALKRYSSAVSTIVER – DB – 7.35m

VEKT = 29.27 kg

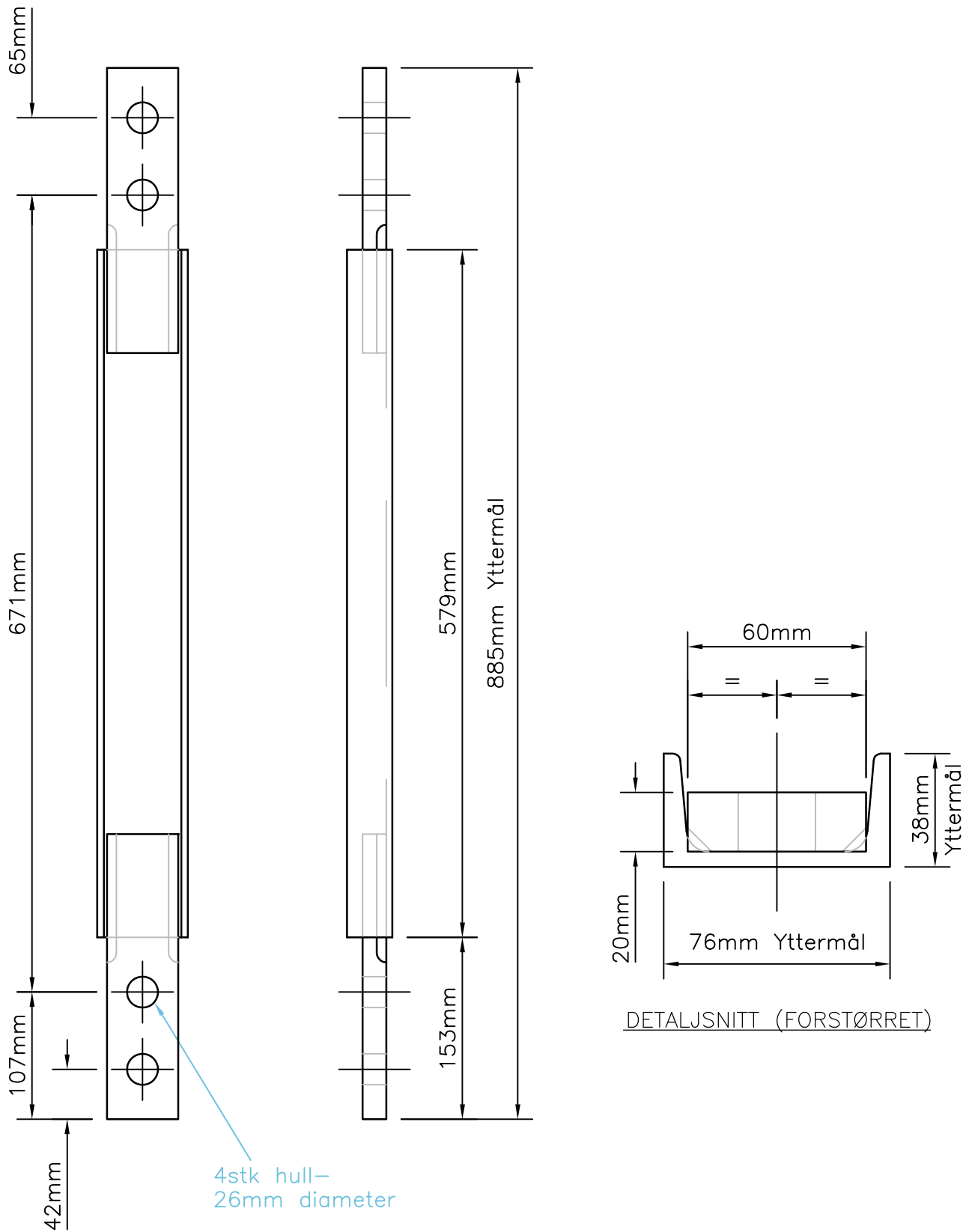


Yttermål = 3907 x 78.4 x 38
 Volum (m³) = 0.01164

Drawn G. Palm	Date 25/9/97	Checked	Date
------------------	-----------------	---------	------

MU 594 – LEDDKRYSSAVSTIVERSTAG

VEKT = 7.90 kg

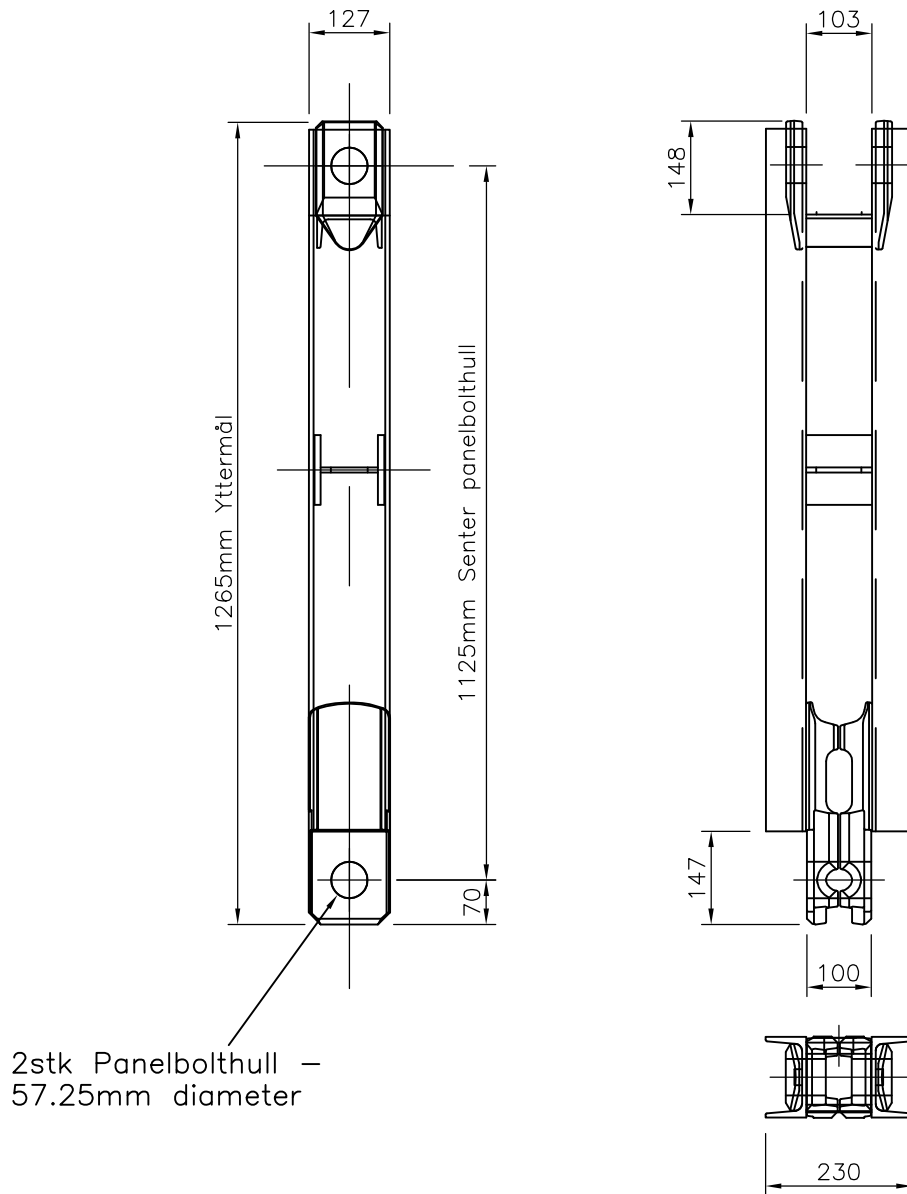


Yttermål = 885 x 76 x 38
 Volum (m³) = 0.00256

Drawn	Date	Checked	Date
G. Palm	20/3/95		

MU 671 – LEDDFORSTERKNINGSGURT – KORT

VEKT = 64 kg



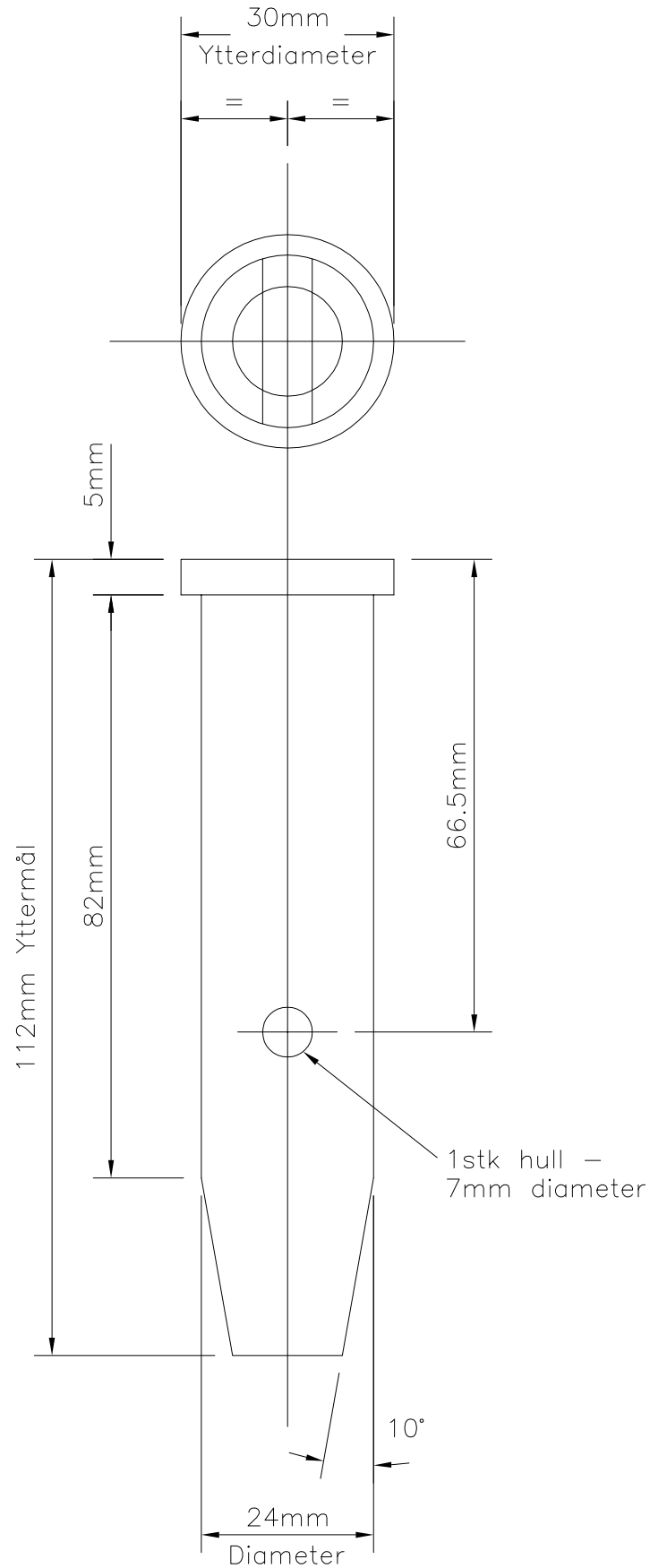
Yttermål = 1265 x 230 x 127

Volum (m³) = 0.0369506

Hoved profiler: B54360GR50B

Drawn SS	Date 07/02	Checked –	Date 07/02
-------------	---------------	--------------	---------------

NLU 8011 – LEDDKOBLINGSBOLT, EB OG DB
 VEKT = 0.37 kg



Yttermål = 112 x 30ø
 Volum (m³) = 7.92 x 10⁻⁵

Drawn
G. Palm

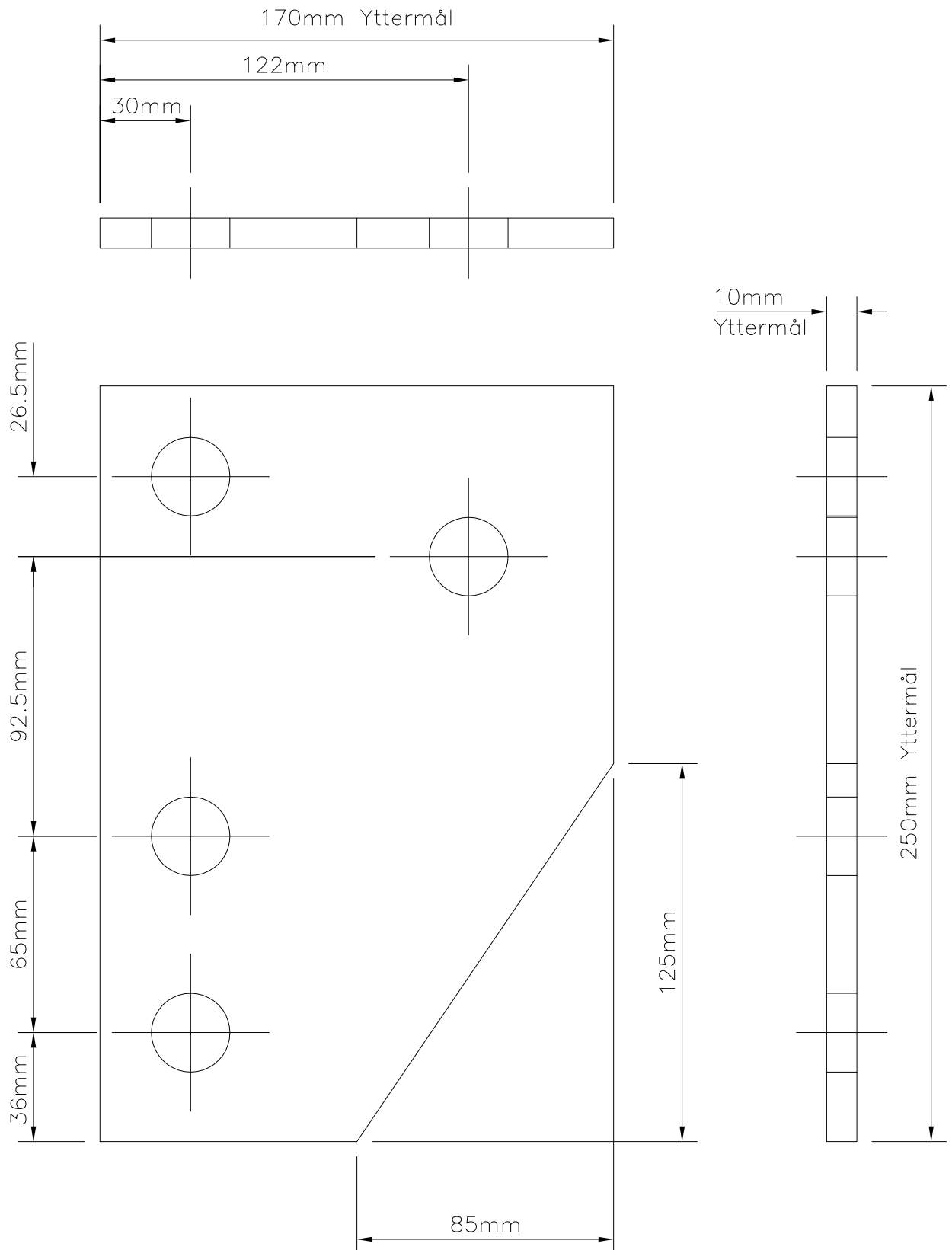
Date
20/3/95

Checked

Date

NLU 8063 – LEDDKOBLINGSPLATE, EB

VEKT = 2.75 kg



Yttermål = 250 X 170 X 10
 Volum (m³) = 4.25 X 10⁻⁴

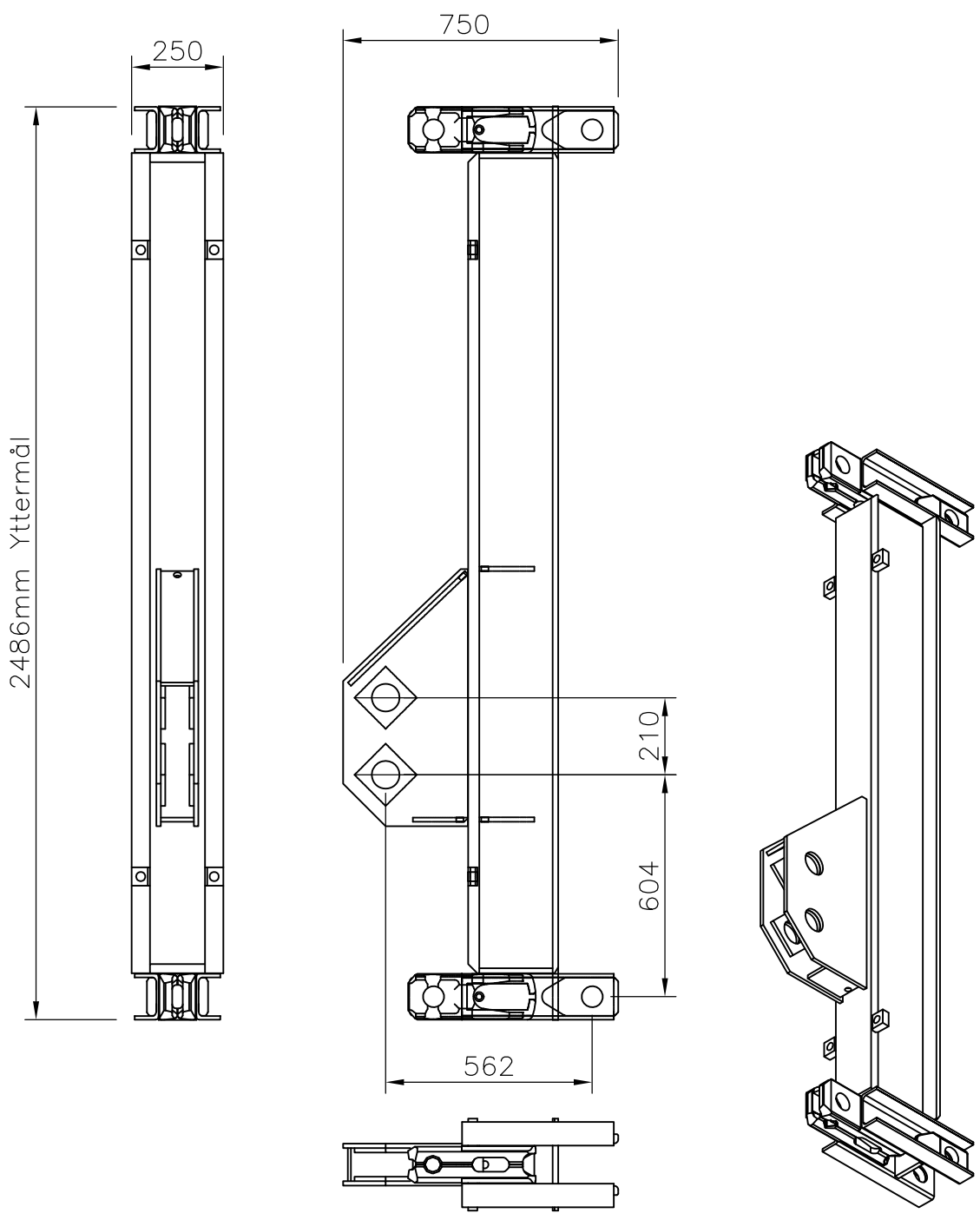
Drawn
G. Palm

Date
20/3/95

Checked

Date

NLU16008S
LEDDSTOLPE M/TAPP - 70T
VEKT = 362.62 kg



ISOMETRIC VIEW

Yttermål = 2486 x 750 x 250
Volum (m³) = 0.466

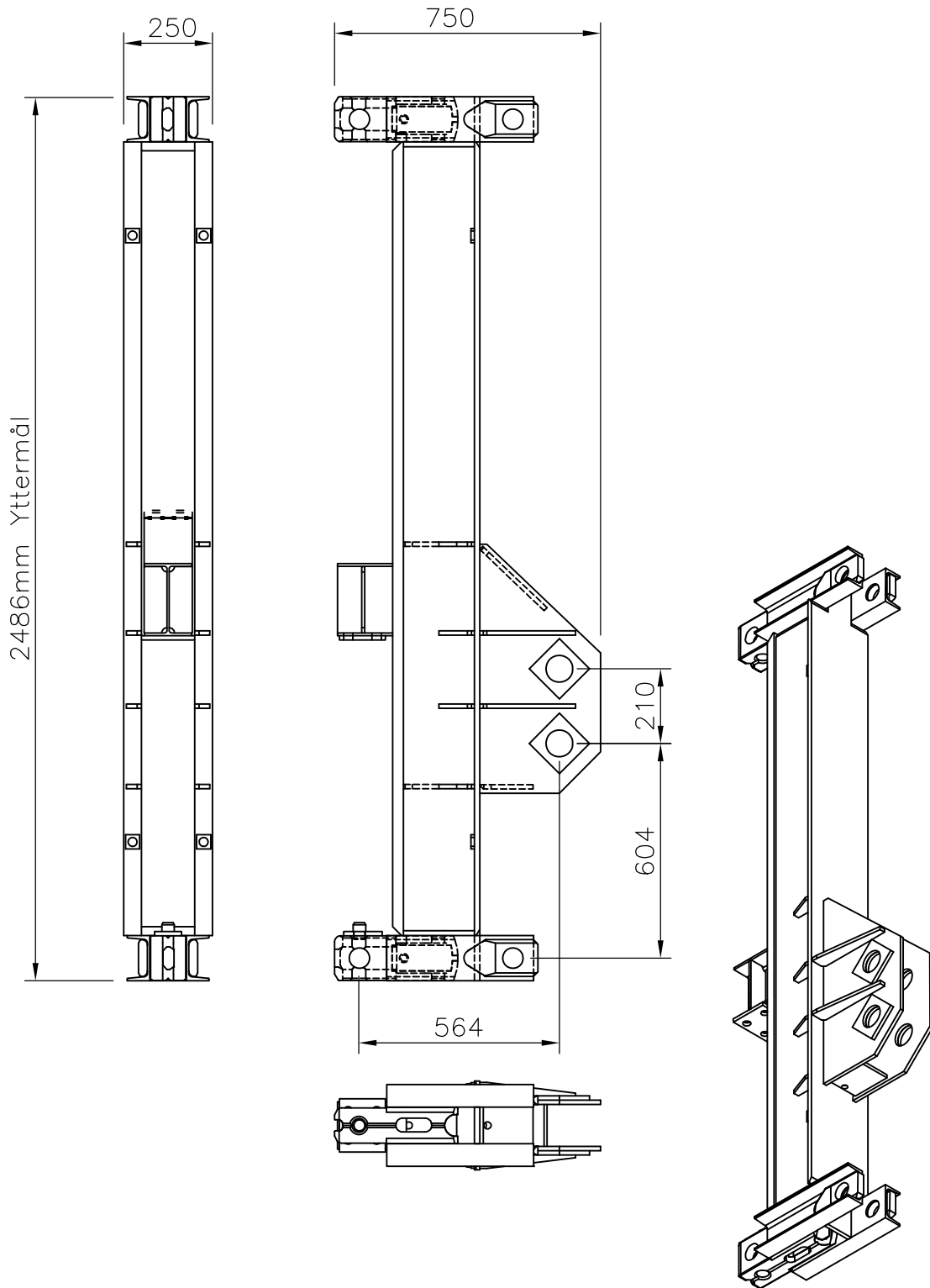
Name SS	Date 10/03	Checked -	Date -
------------	---------------	--------------	-----------



Mabey & Johnson Ltd ©

FLORAL MILE, TWYFORD, READING,
BERKSHIRE, ENGLAND RG10 9SQ

NLU16009S
 LEDDSTOLPE M/GAFFEL – 70T
 VEKT = 374.66 kg



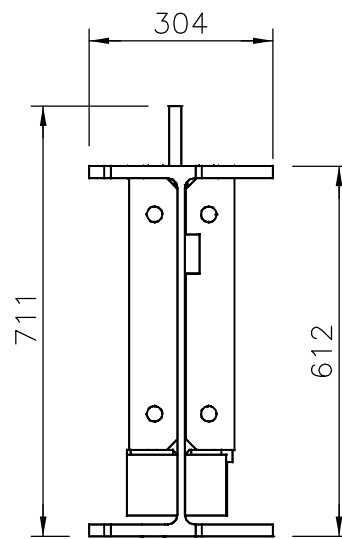
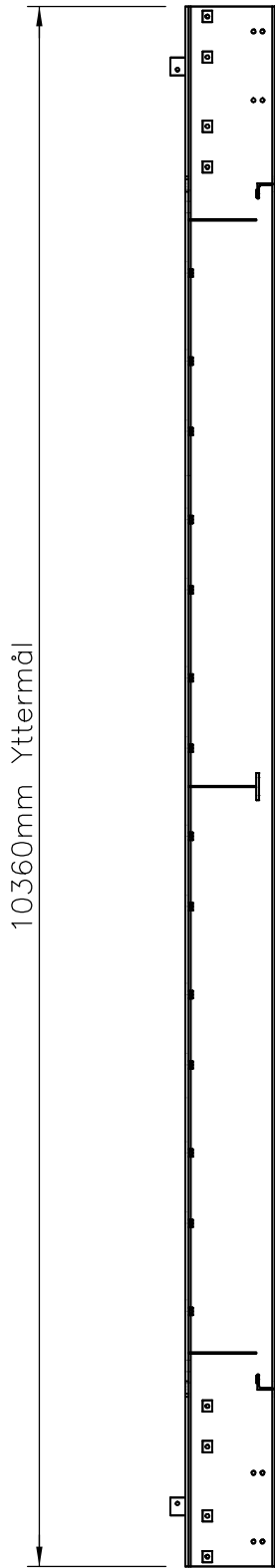
ISOMETRISK VISNING

Yttermål = 2486 x 750 x 250
 Volum (m³) = 0.466

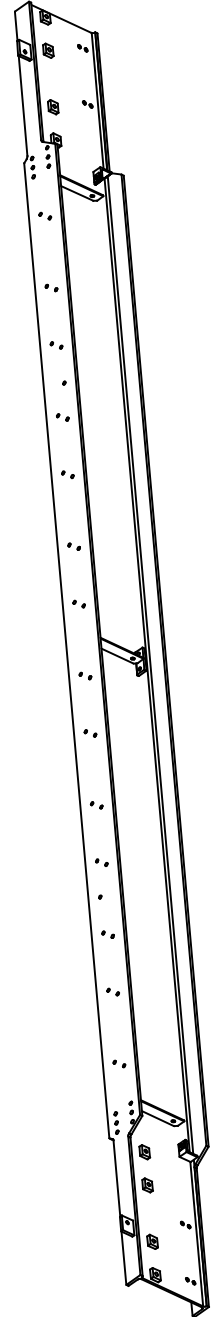
Name SS	Date 10/03	Checked -	Date -
------------	---------------	--------------	-----------



NLU25013S
 LEDDTVERRBÆRER – DB 10.36m – 4BV
 VEKT = 1495.2 kg



ENDESNITT
 (FORSTØRRET)



ISOMETRISK VISNING

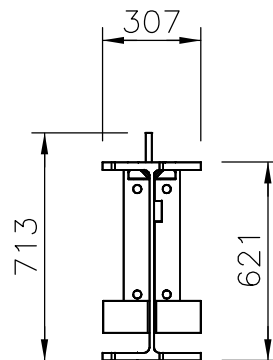
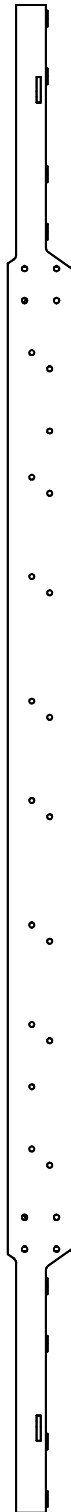
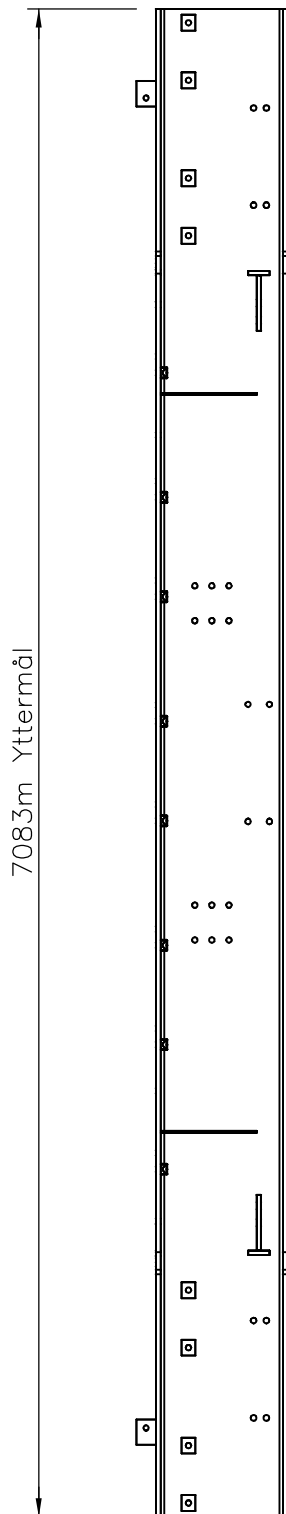
Yttermål = 10360 x 711 x 304
 Volum (m³) = 2.248

Drawn S.S.	Date 3/07	Checked	Date
---------------	--------------	---------	------

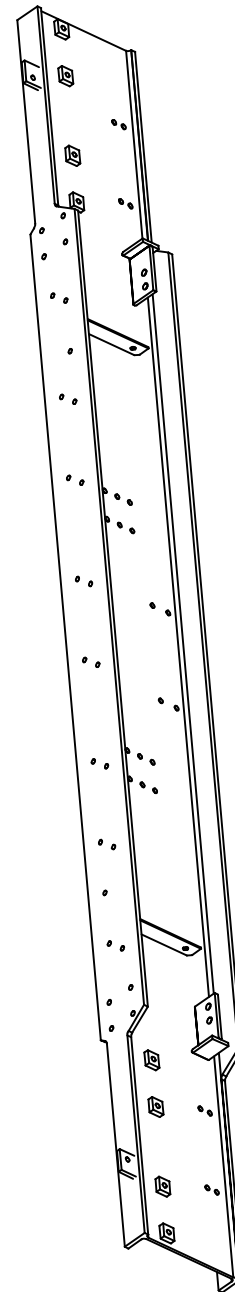
NLU25014S

TVERRBÆRER – EW – JB/KB – 4BV

VEKT = 1196.86 kg



ENDESNIITT
(FORSTØRRET)



ISOMETRISK VISNING

Yttermål = 7083 x 713 x 307
Volum (m³) = 1.549

Drawn
S.S.

Date
3/07

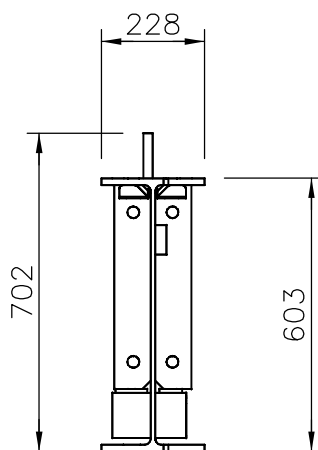
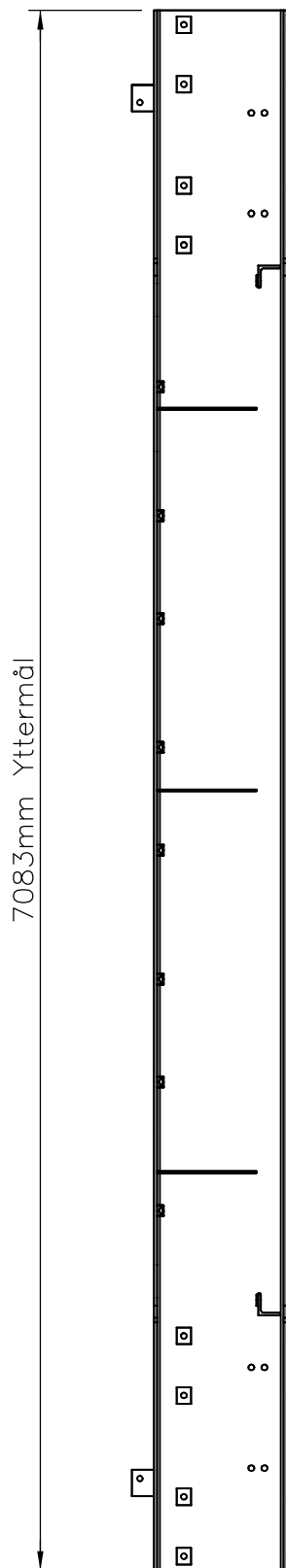
Checked

Date

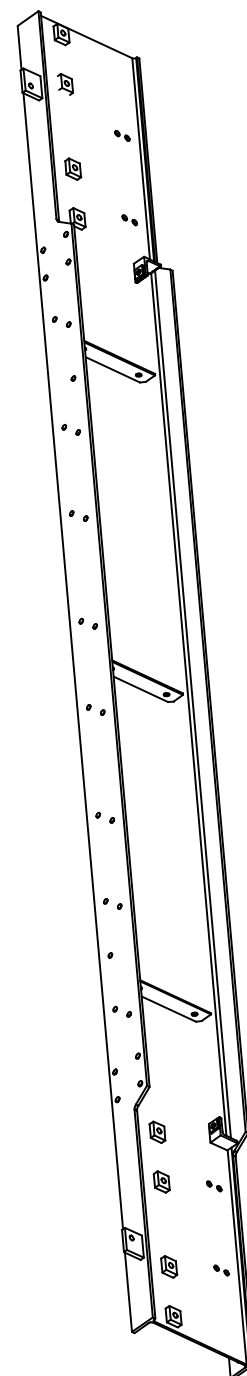
NLU25015S

LEDDTVERRBÆRER – EW – LETT – KJØREBRU – 4BÆREVEGGER

VEKT = 715 kg



ENDESNIITT
(FORSTØRRET)

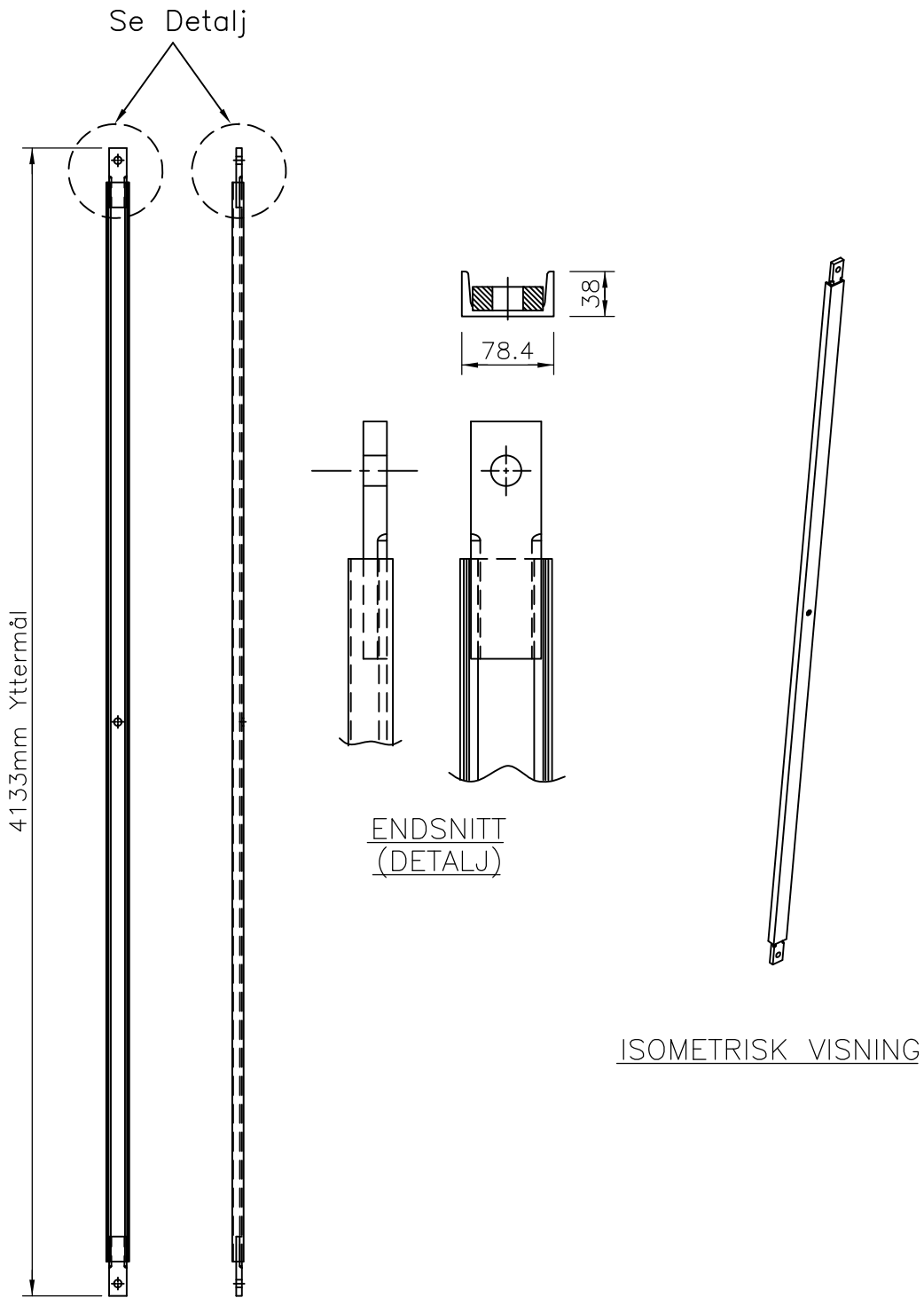


ISOMETRISK VISNING

Yttermål = 7083 x 702 x 228
Volum (m³) = 1.132

Drawn S.S.	Date 3/07	Checked	Date
---------------	--------------	---------	------

NLU25016S – LEDDKRYSSAVSTIVER – EW – LETT – JB/KB
VEKT = 30.68 kg



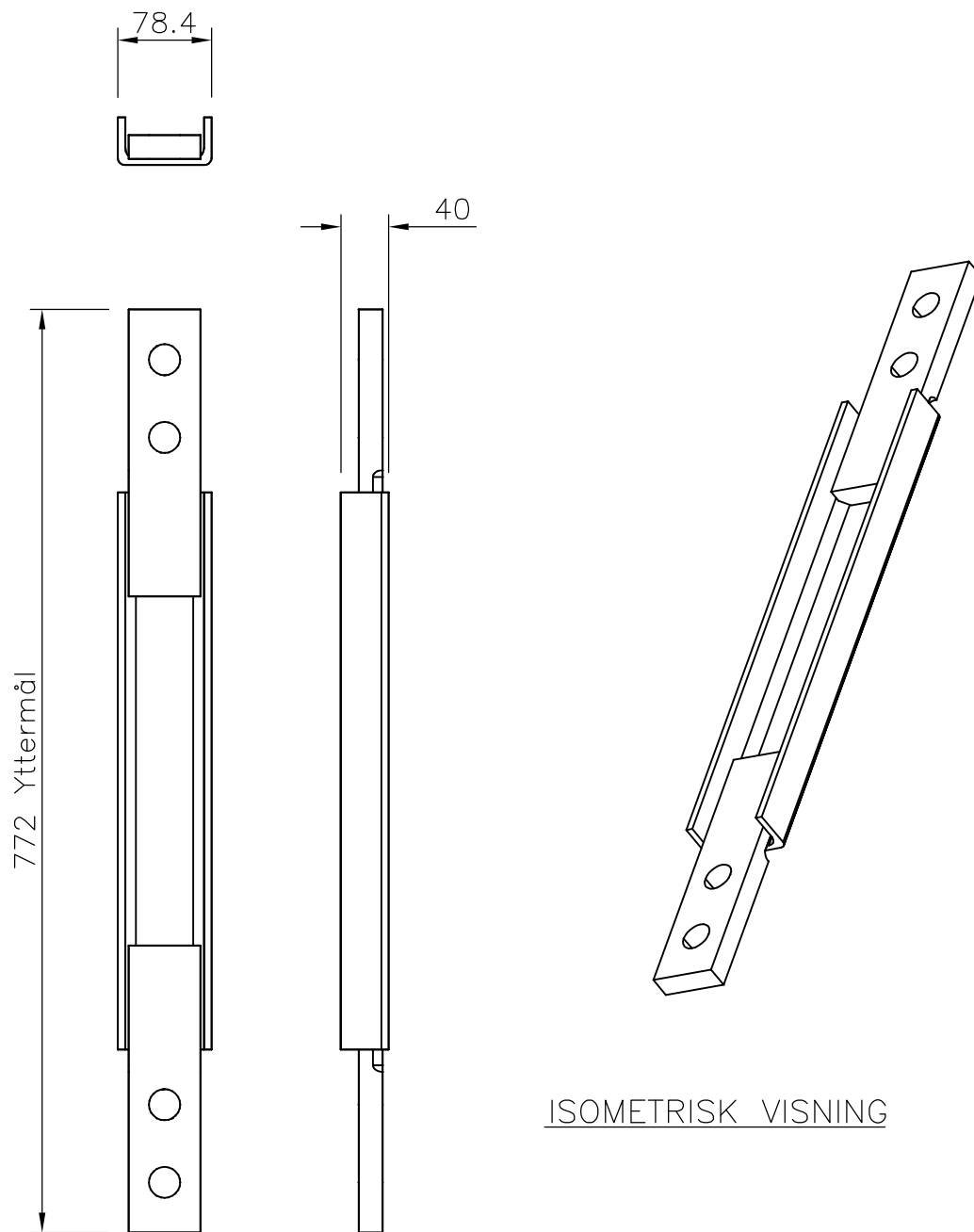
Yttermål = 4133 x 78.4 x 38
 Volum (m³) = 0.012313

Drawn S.S.	Date 3/07	Checked	Date
---------------	--------------	---------	------

NLU25017S

LEDDKRYSSAVSTIVERFORLENGER – EB – LETT – KJØREBRU

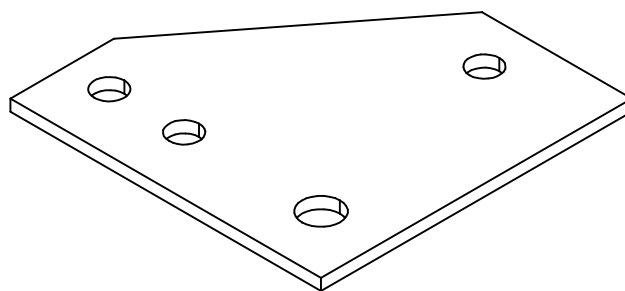
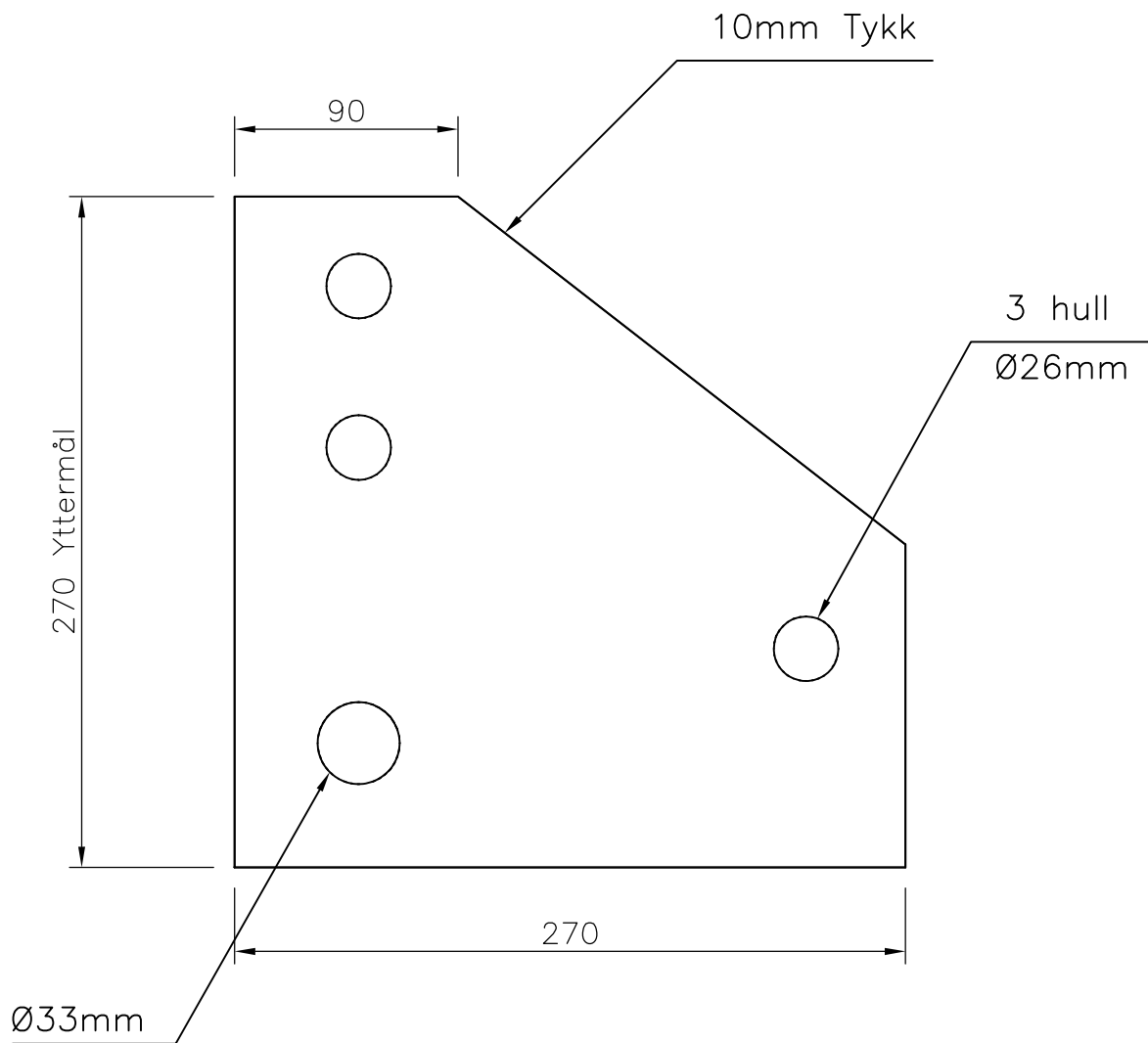
VEKT = 7.46 kg



Yttermål = 772 x 76.4 x 40
 Volum (m³) = 0.00235

Name SS	Date 03/07	Checked -	Date -
------------	---------------	--------------	-----------

NLU25018S
LEDDKOBLINGSPLATE – EB – LETT – KJØREBANE
VEKT = 4.66 Kg



ISOMETRISK VISNING

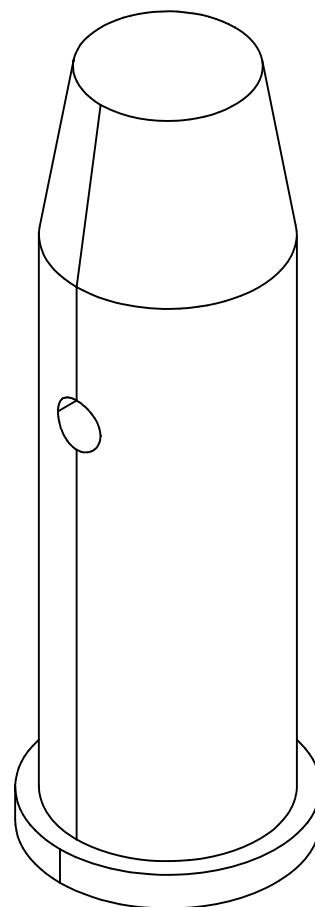
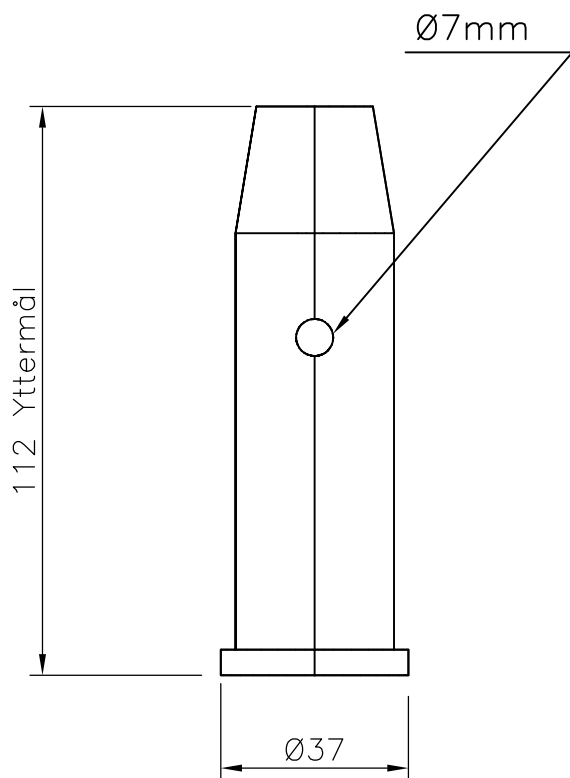
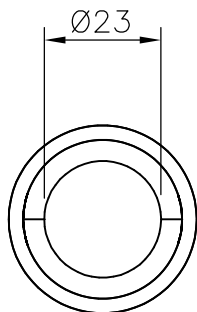
Yttermål = 270 x 270 x 10
 Volum (m³) = 0.000729

Name SS	Date 03/07	Checked -	Date -
------------	---------------	--------------	-----------

NLU25019S

LEDDKRYSSAVSTIVERBOLT – EB – LETT – JB/KB BRU

VEKT = 0.64 kg



ISOMETRISK VISNING

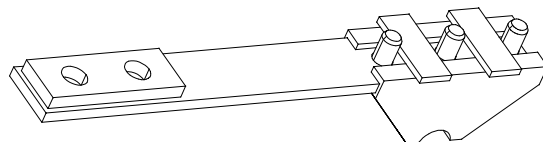
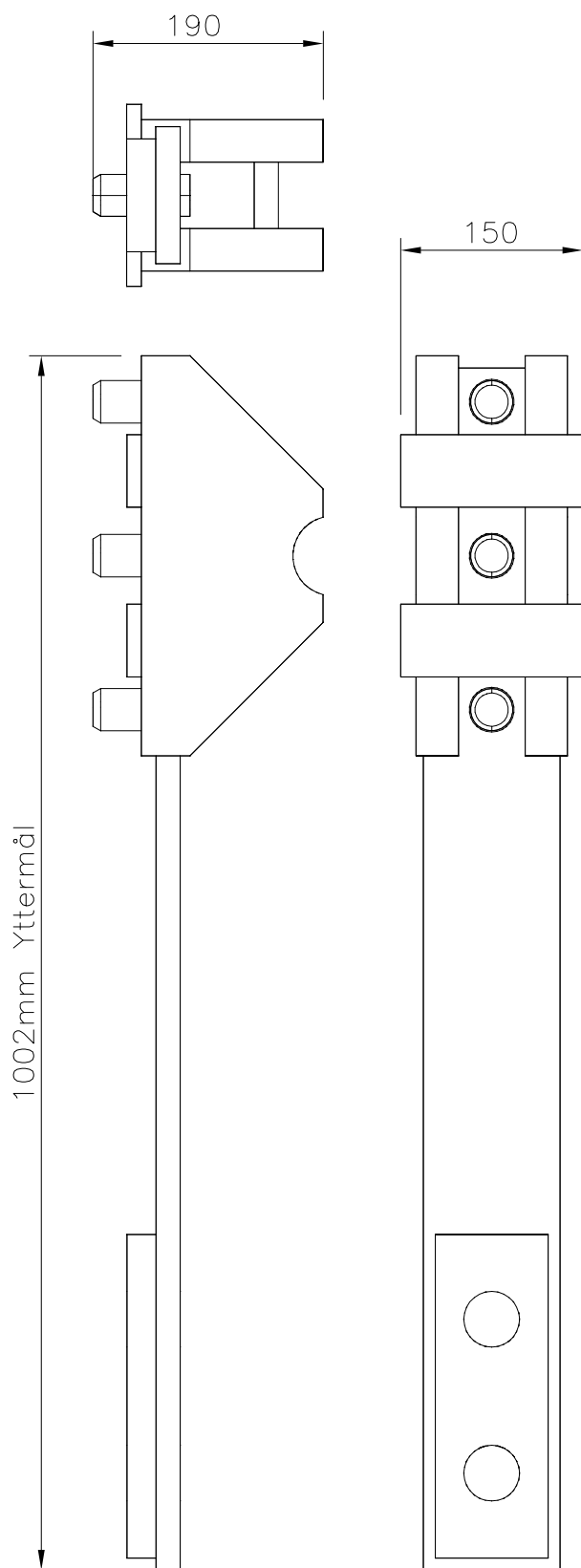
Yttermål = 112 x 37 x 37
 Volum (m^3) = 0.00015

Name	Date	Checked	Date
SS	03/07	–	–

NLU25020S

LEDDLAGRINGSBLOKK – TRIPPEL – FAST – NORSK

VEKT = 43.93 kg



ISOMETRISK VISNING

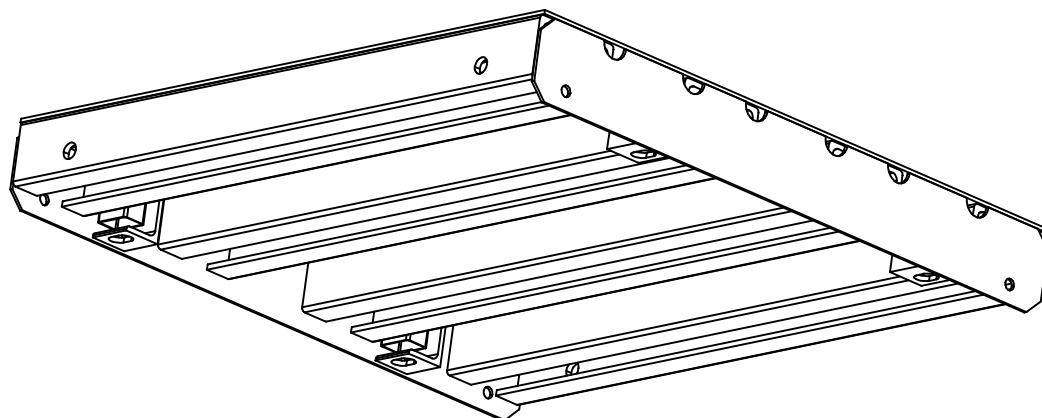
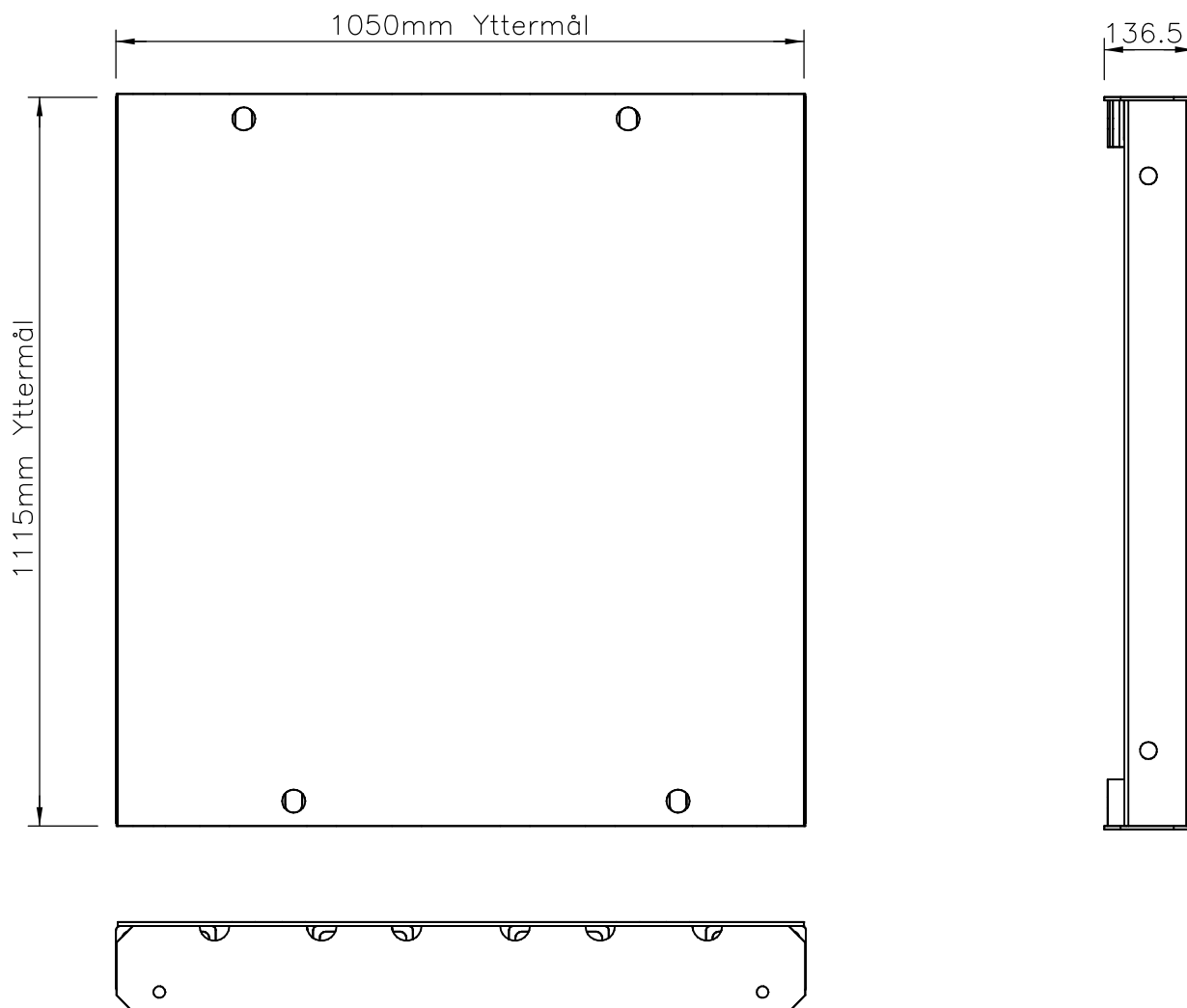
Yttermål = 1002 x 190 x 150
 Volum (m³) = 0.0286

Name	Date	Checked	Date
SS	03/07	–	–

NLU25022BS

LEDDKJØREBANEDEKKE – 6mmx1050mmx1115mm

VEKT = 217.3 kg (INKL SAFEGRIP, ASFALT)

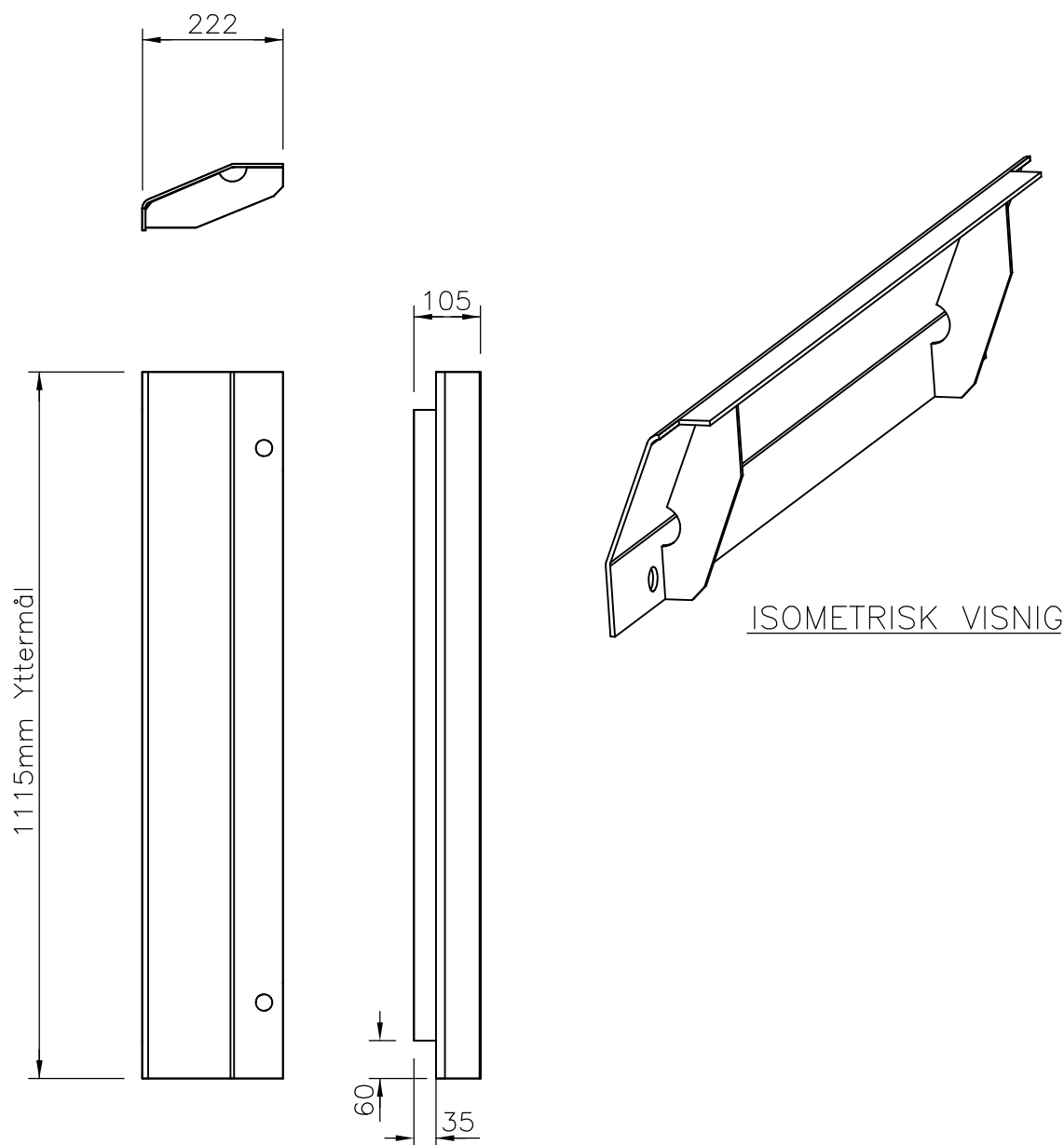


ISOMETRISK VISNING

Yttermål = 1115 x 1050 x 136.5
 Volum (m³) = 0.1598

Drawn	Date	Checked	Date
S.S.	3/07		

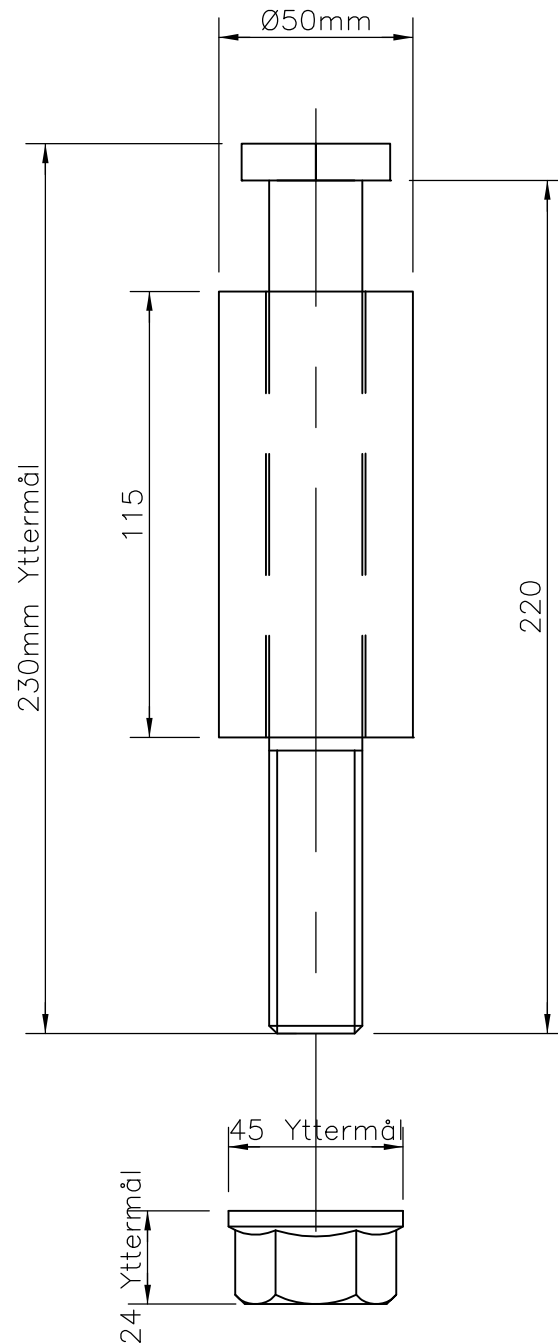
NLU25023S
 LEDDSTYRERIBBE – NORSK
 VEKT = 13.07 kg



Yttermål = 1115 x 222 x 105
 Volum (m³) = 0.02599

Drawn	Date	Checked	Date
S.S.	3/07		

NLU25049 – LEDDTVERRBÆRERBOLT M/HYLSE OG MUTTER – M24
 VEKT = 2.43 kg

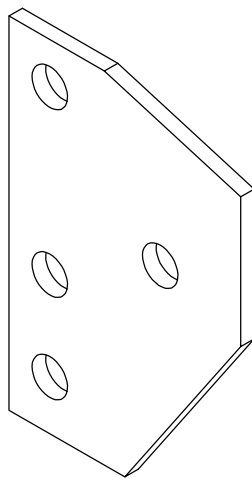


Yttermål = 230 x 50 x 50
 Volum (m^3) = 0.00058

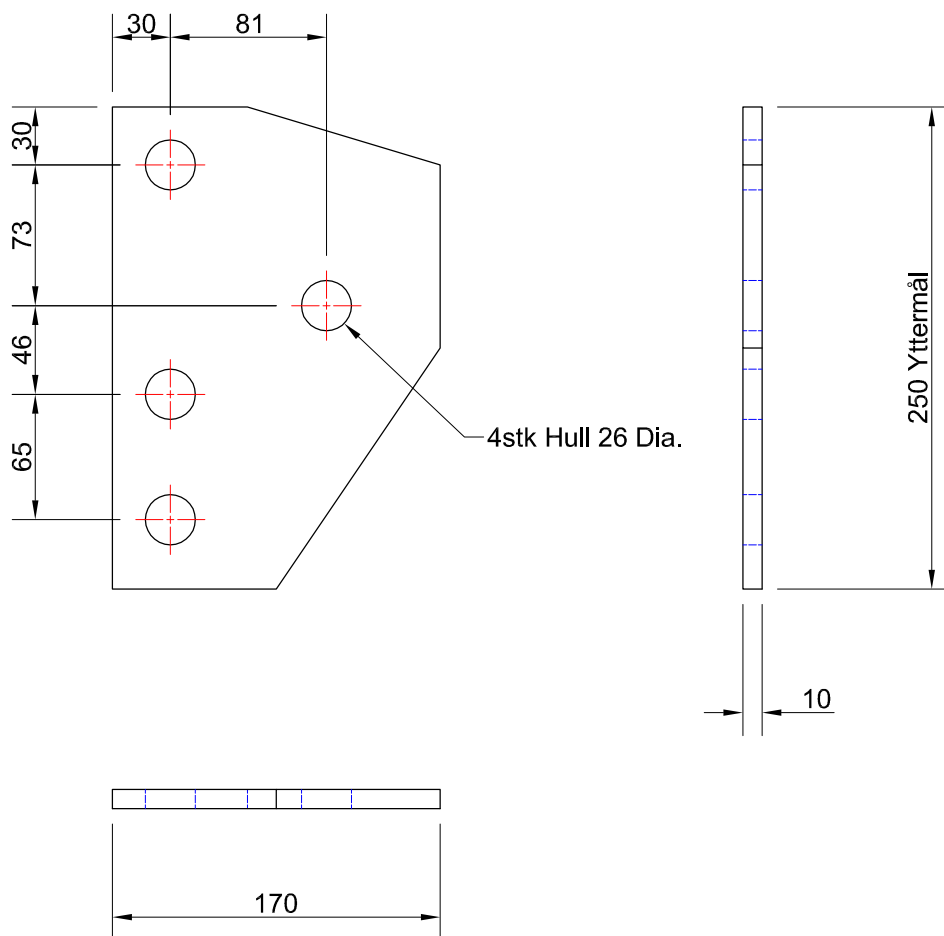
Drawn	Date	Checked	Date
S.S.	3/07		

NLU25710 - LEDDKOBLINGSPLATE, DB

VEKT - 2,71 Kg



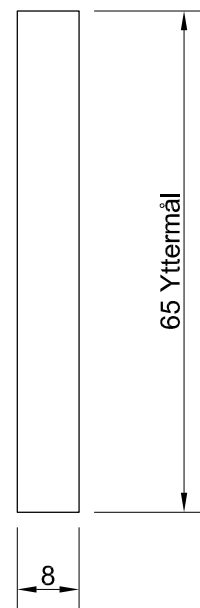
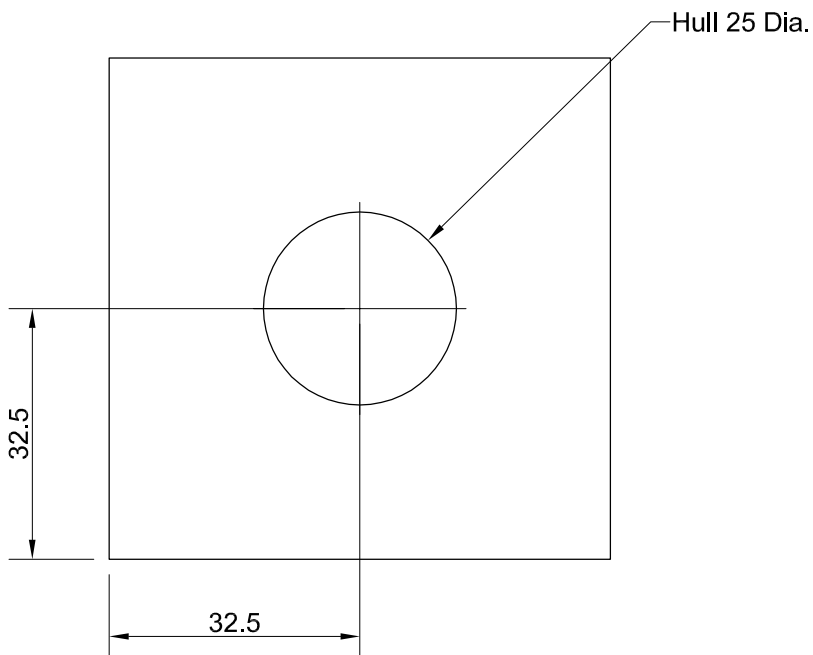
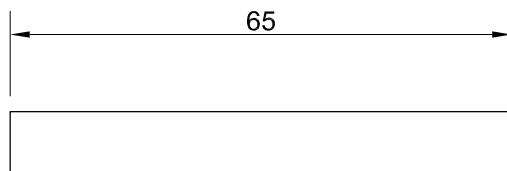
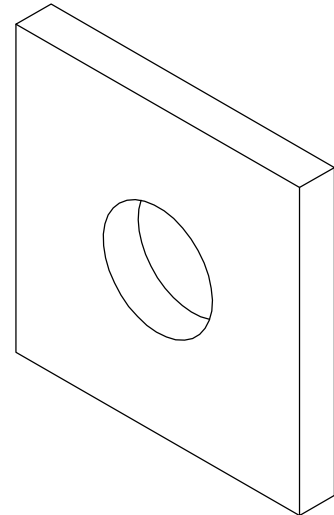
Isometric View



Yttermål - 250 x 170 x 10

Volum (m³) - 0.000425

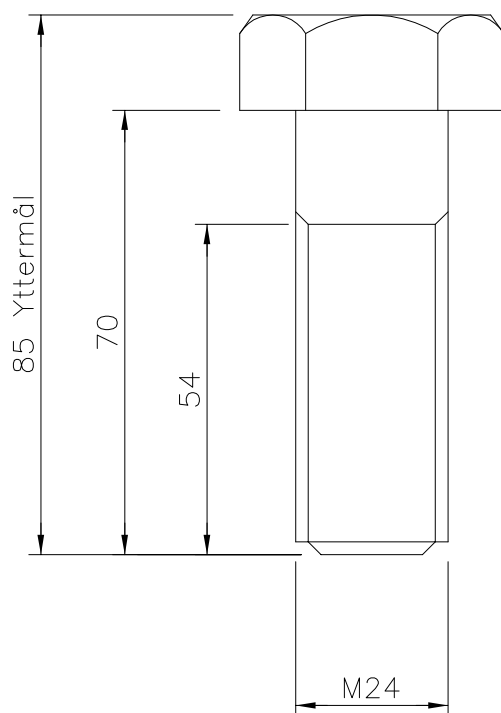
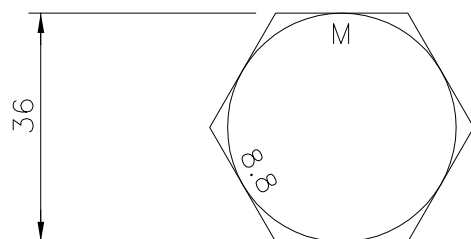
DRAWN PAP	DATE 04/05/2012	CHECKED C.D.	DATE 08/05/2012
--------------	--------------------	-----------------	--------------------

MC267 - GB - SKIVE TILL KNE AVSTIVNINGVEKT 0,24 Kg

Ytermål = 65 x 65 x 8
Volum (m³) = 0.000338

DRAWN	DATE	CHECKED	DATE
S.P	06/09/2007	CD	07/09/2007

MX1203 - GB - BOLT M24x70-8.8
VEKT = 0,38 kg



Yttermål = 85 x 42 x 36
Volum (m³) = 0.00013

Drawn
RW

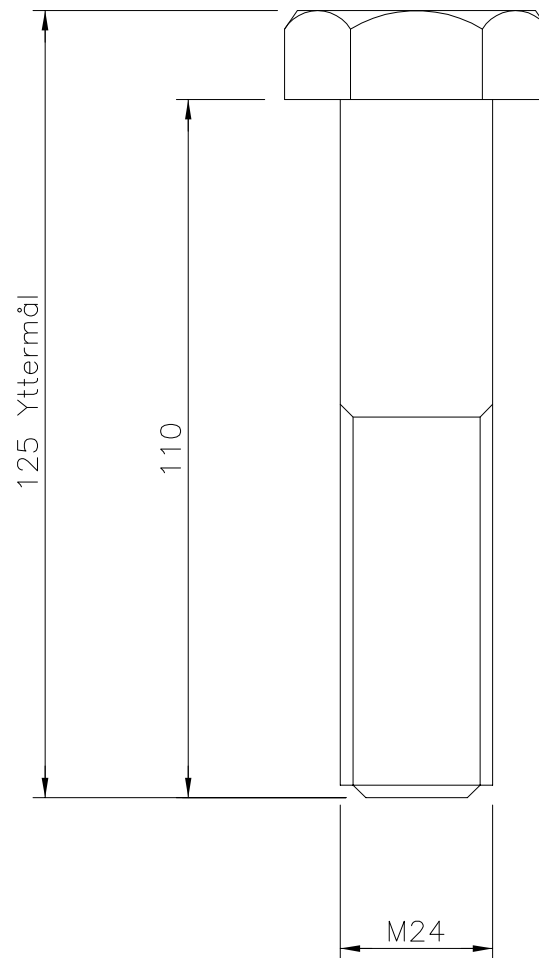
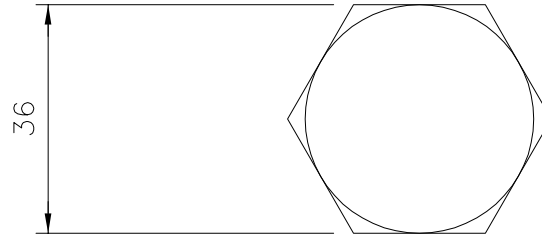
Date
10/08

Checked
CD

Date
10/08

MX1210 - GB - BOLT M24x110-8.8

VEKT = 0,61Kg



Yttermmål = 125 x 42 x 36
 Volum (m³) = 0.000189

Drawn
S.S.

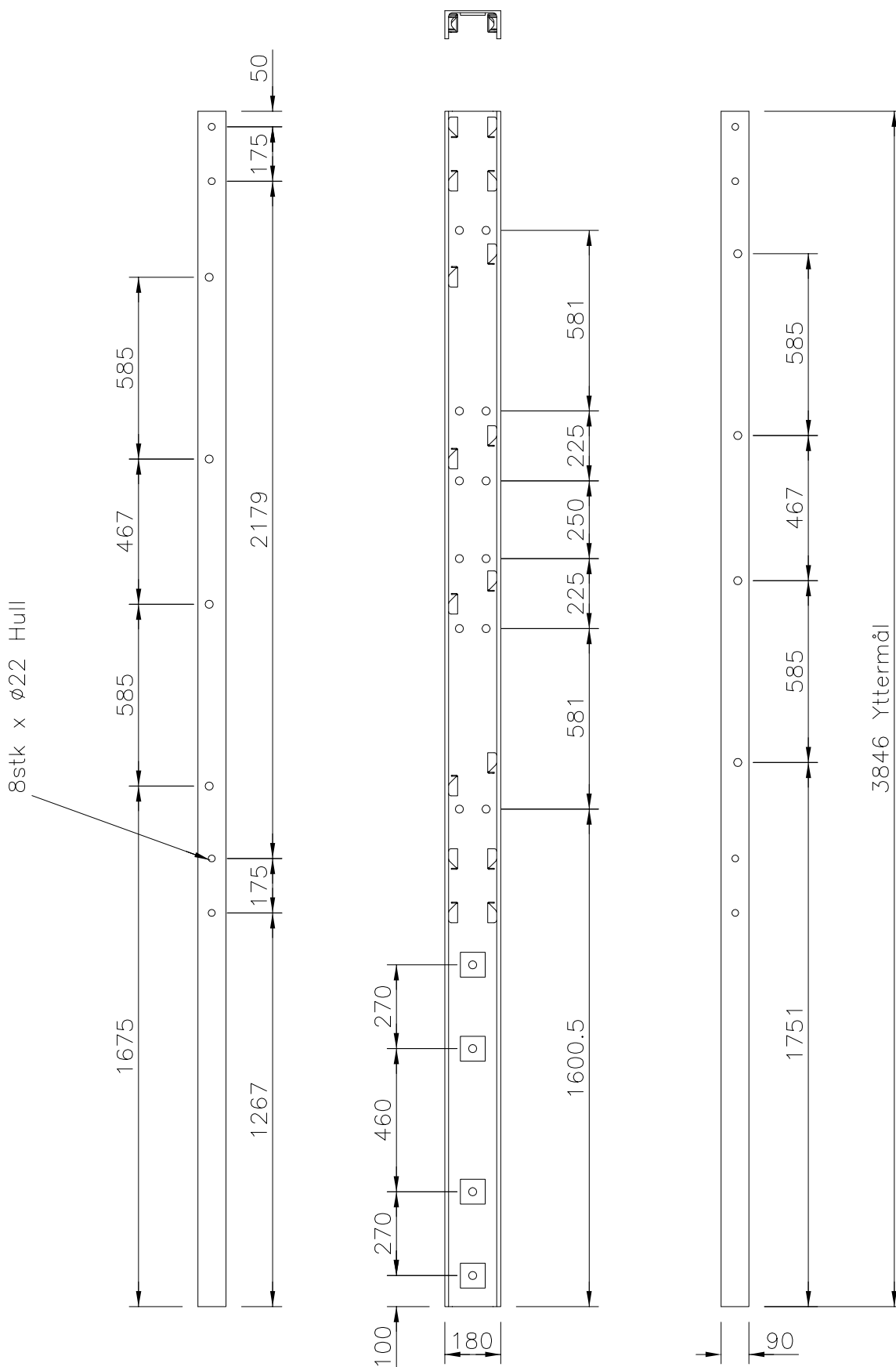
Date
12/11/02

Checked
K.G.

Date
12/11/02

NLU25157 - GB -TVERRBÆRER -2m

VEKT = 92,4 Kg



Yttermål - 3846 x 180 x 90
 Volum (m³) = 0.0623

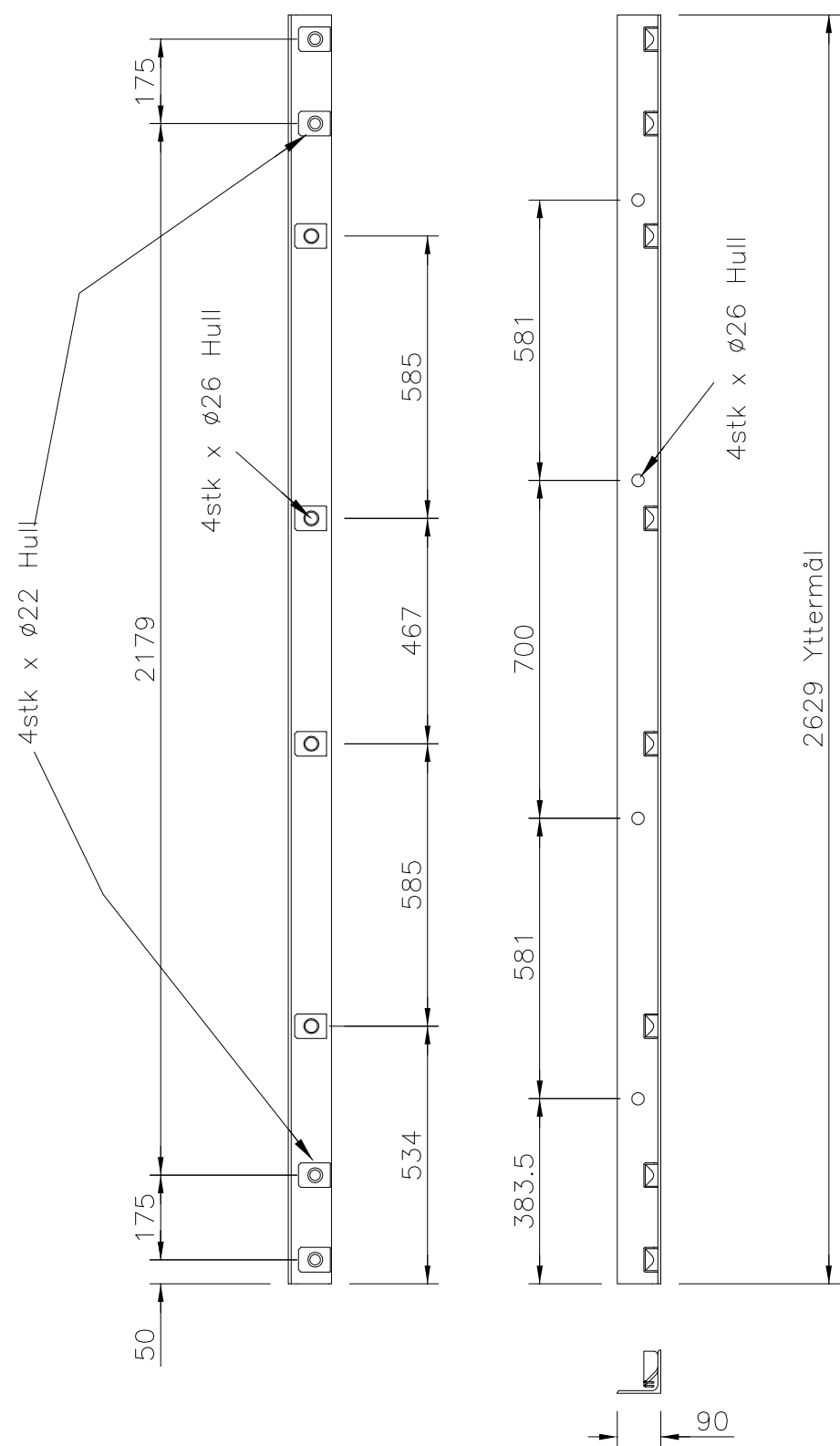
Drawn RW	Date 01/09	Checked DK	Date 01/09
-------------	---------------	---------------	---------------



Mabey & Johnson Ltd ©

FLORAL MILE, TWYFORD, READING,
 BERKSHIRE, ENGLAND RG10 9SQ

NLU25158 - GB - TVERRBÆRER TOPPVINKEL 2m
VEKT = 23,3 Kg



Yttermål - 2629 x 90 x 90
Volum (m³) = 0.0213

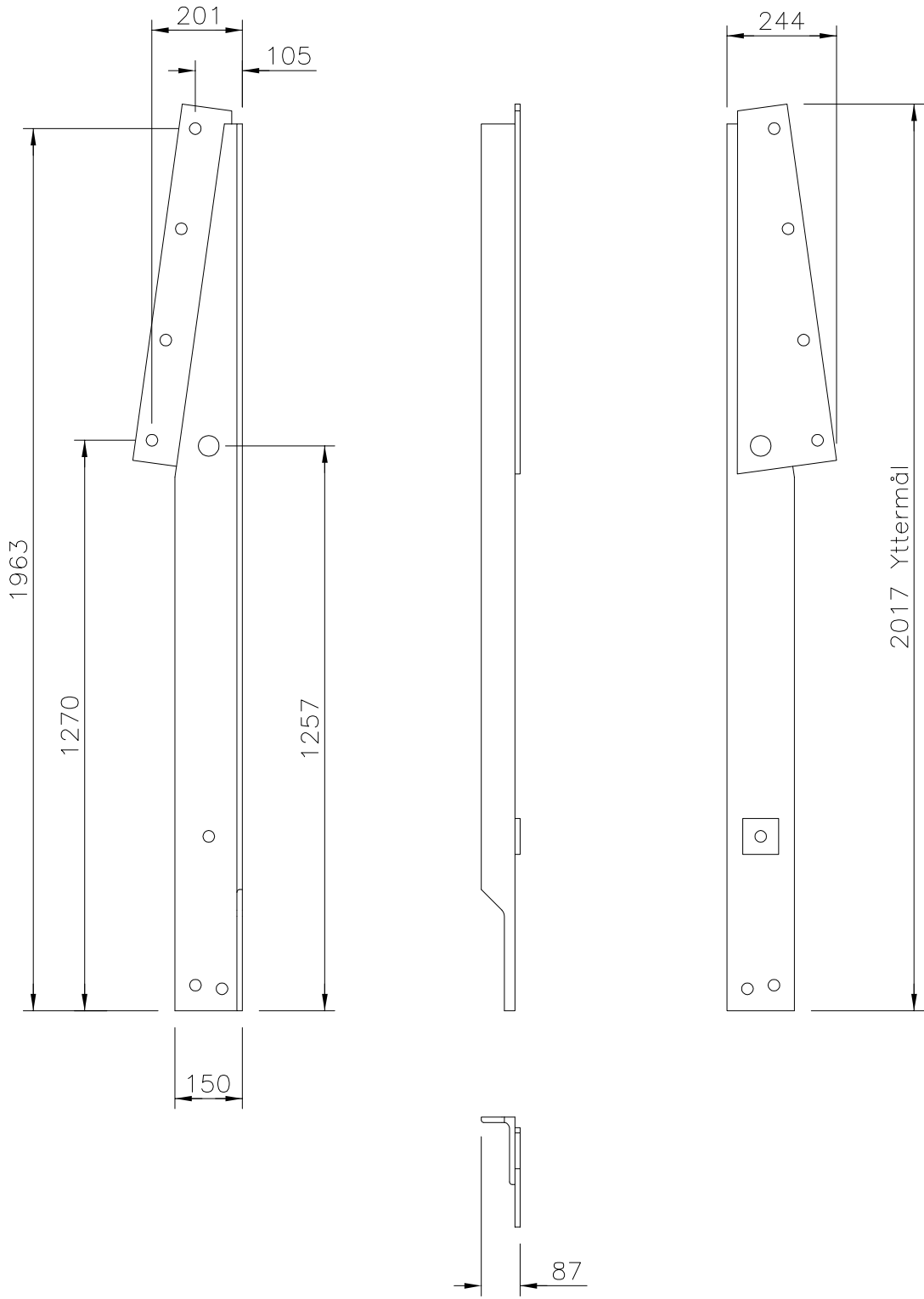
Drawn RW	Date 01/09	Checked DK	Date 01/09
-------------	---------------	---------------	---------------



Mabey & Johnson Ltd ©

FLORAL MILE, TWYFORD, READING,
BERKSHIRE, ENGLAND RG10 9SQ

NLU25159 - GB - KNE AVSTIVNING TYPE A 2m
VEKT = 48,4 Kg



Yttermål - 2017 x 150 x 87
Volum (m³) = 0.0263

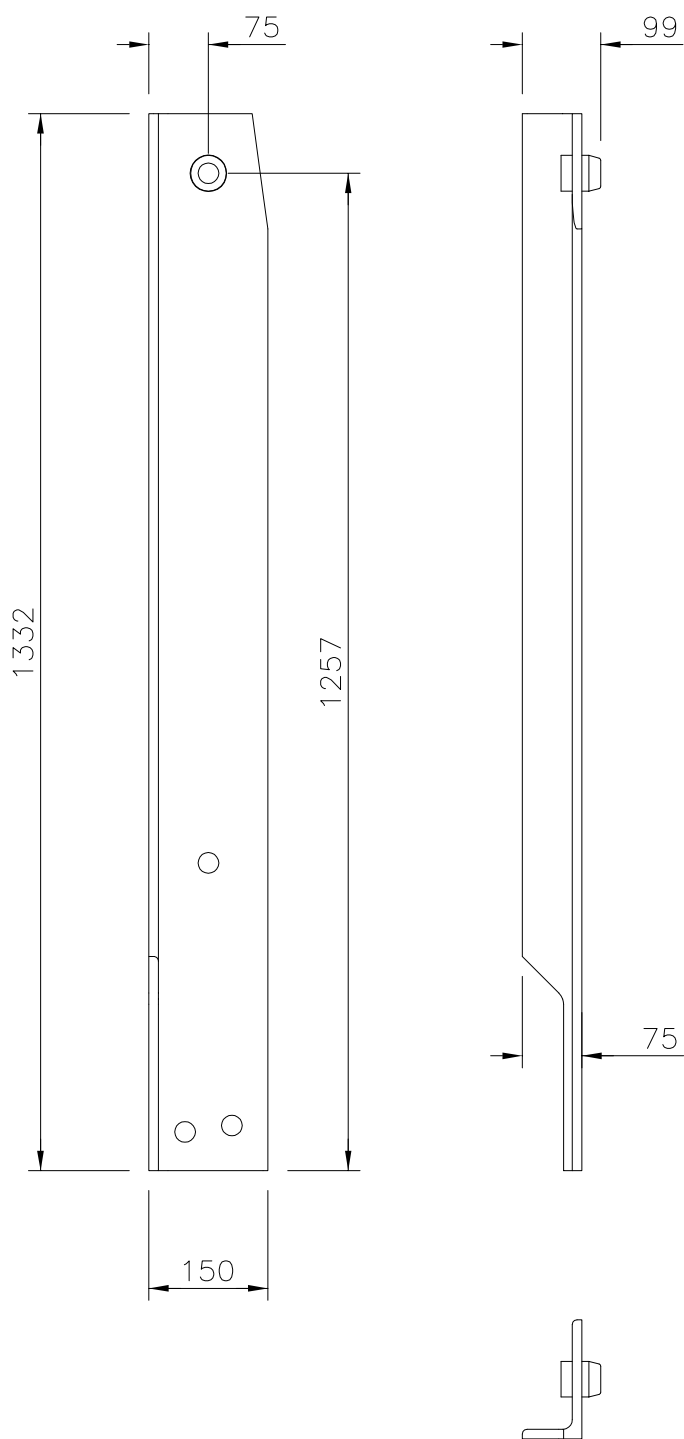
Drawn RW	Date 01/09	Checked DK	Date 01/09
-------------	---------------	---------------	---------------



Mabey & Johnson Ltd ©

FLORAL MILE, TWYFORD, READING,
BERKSHIRE, ENGLAND RG10 9SQ

NLU25160 – GB – KNE AVSTIVNING TYPE B 2m
VEKT = 26,4 Kg



Yttermål – 1332 x 150 x 99
Volum (m³) = 0.0198

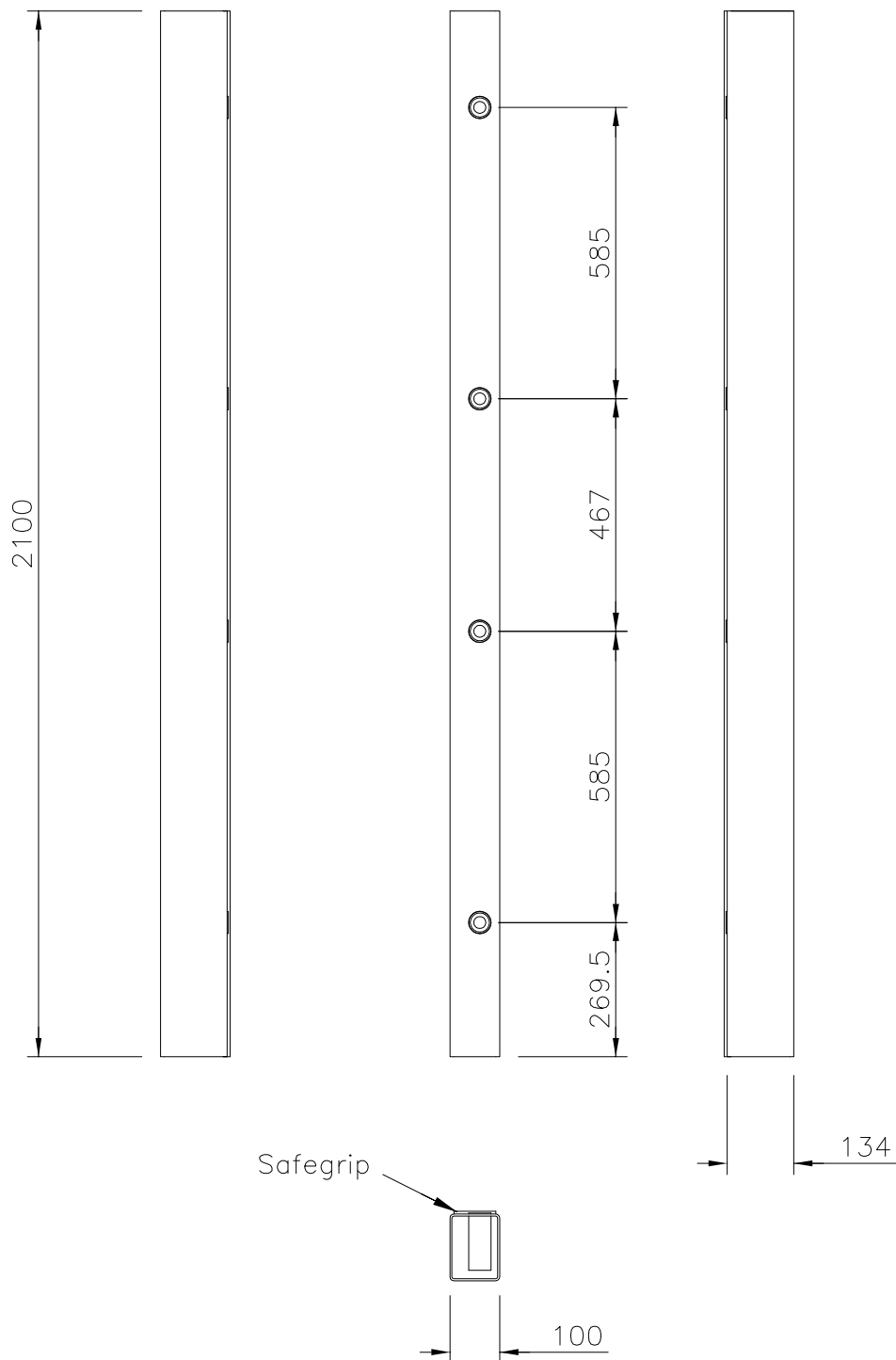
Drawn RW	Date 01/09	Checked DK	Date 01/09
-------------	---------------	---------------	---------------



Mabey & Johnson Ltd ©

FLORAL MILE, TWYFORD, READING,
BERKSHIRE, ENGLAND RG10 9SQ

NLU25163 – GB – DEKKENDE 2,0m
 VEKT = 38,6 Kg med Safegrip



Yttermål – 2100 x 140 x 100
 Volum (m³) = 0.0294

Drawn RW	Date 01/09	Checked DK	Date 01/09
-------------	---------------	---------------	---------------

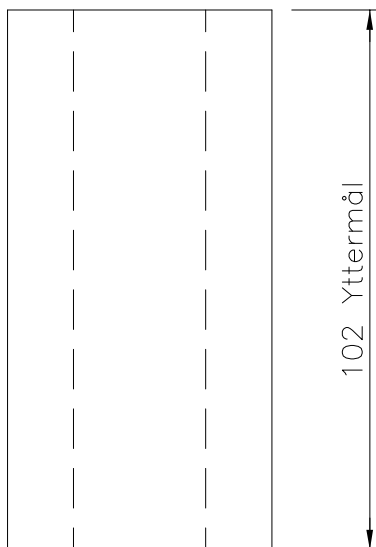
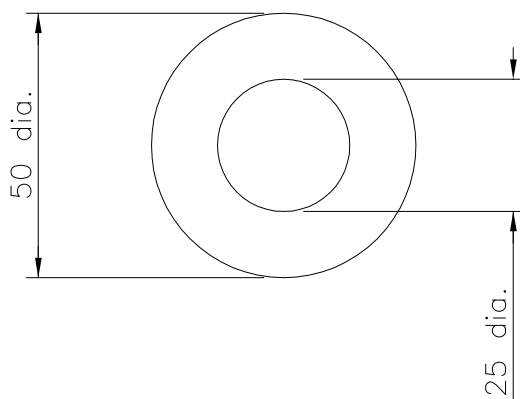


Mabey & Johnson Ltd ©

FLORAL MILE, TWYFORD, READING,
 BERKSHIRE, ENGLAND RG10 9SQ

NLU25164 - GB - HYLSE KORT

VEKT = 1,21 Kg



Yttermål - 102 x 50 x 50
Volum (m³) = 0.000255

Drawn
RW

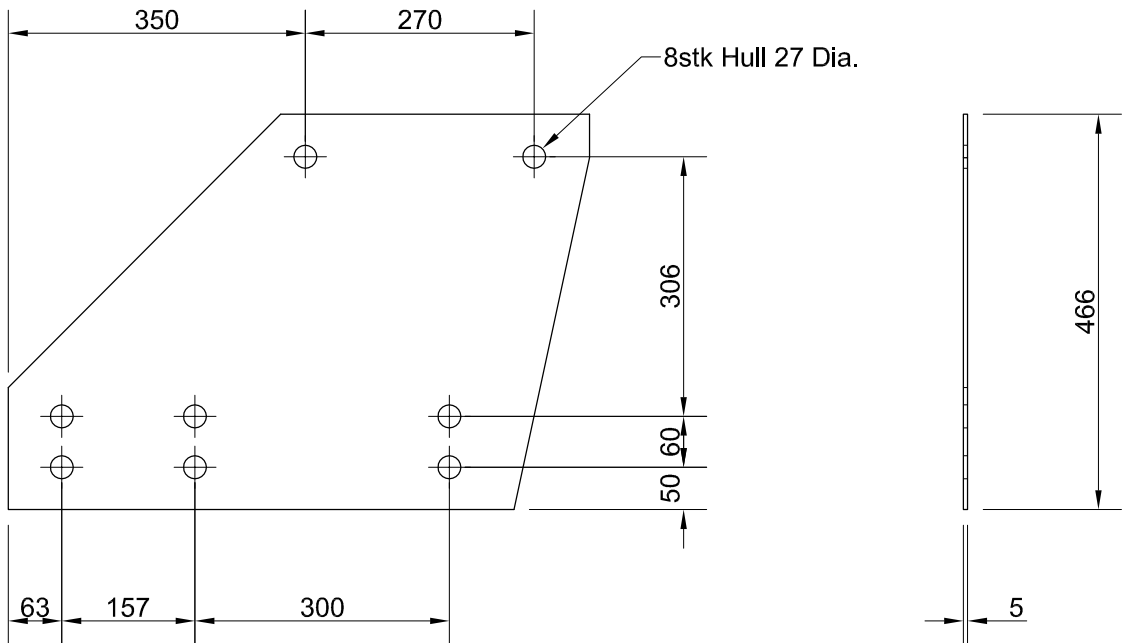
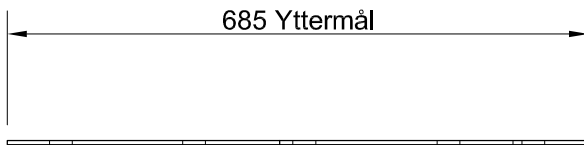
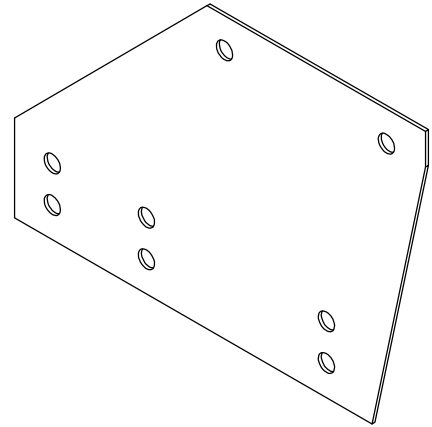
Date
01/09

Checked
DK

Date
01/09

NLU25677 - GB - BOREMAL FOR TVERRBÆRER EB NLU25010 & NLU25011

VEKT 9,85 Kg

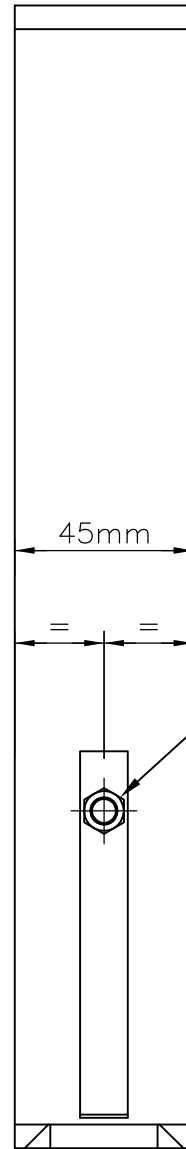
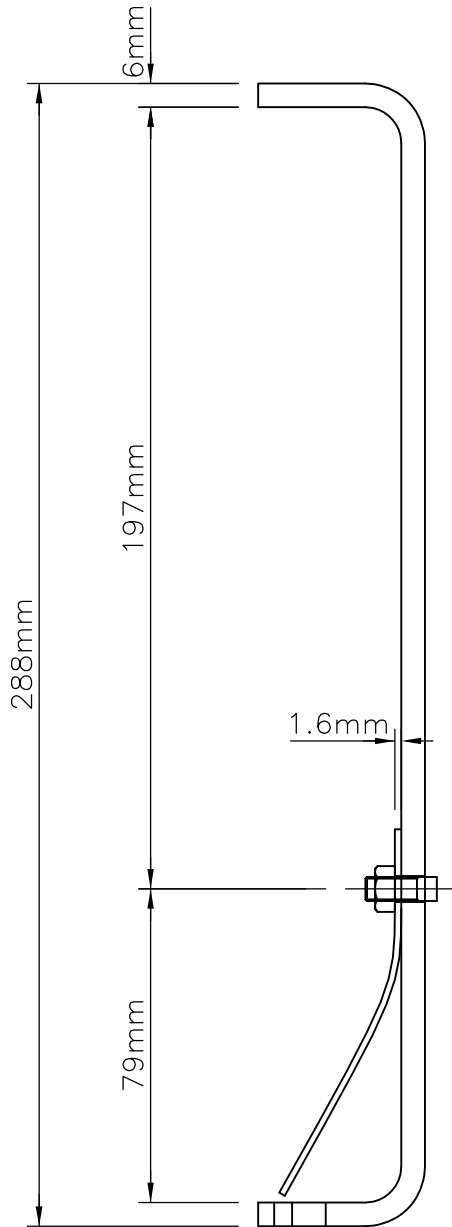


Yttermål = 685 x 466 x 5
 Volum (m³) = 0.0016

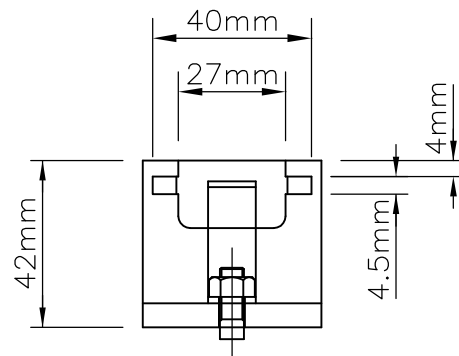
DRAWN PAP	DATE 29/03/2010	CHECKED C.D.	DATE 31/03/2010
--------------	--------------------	-----------------	--------------------

MC 352 – SIKRINGSRINGADAPTER

VEKT = 0.75 kg



M6 diameter
bolt og mutter

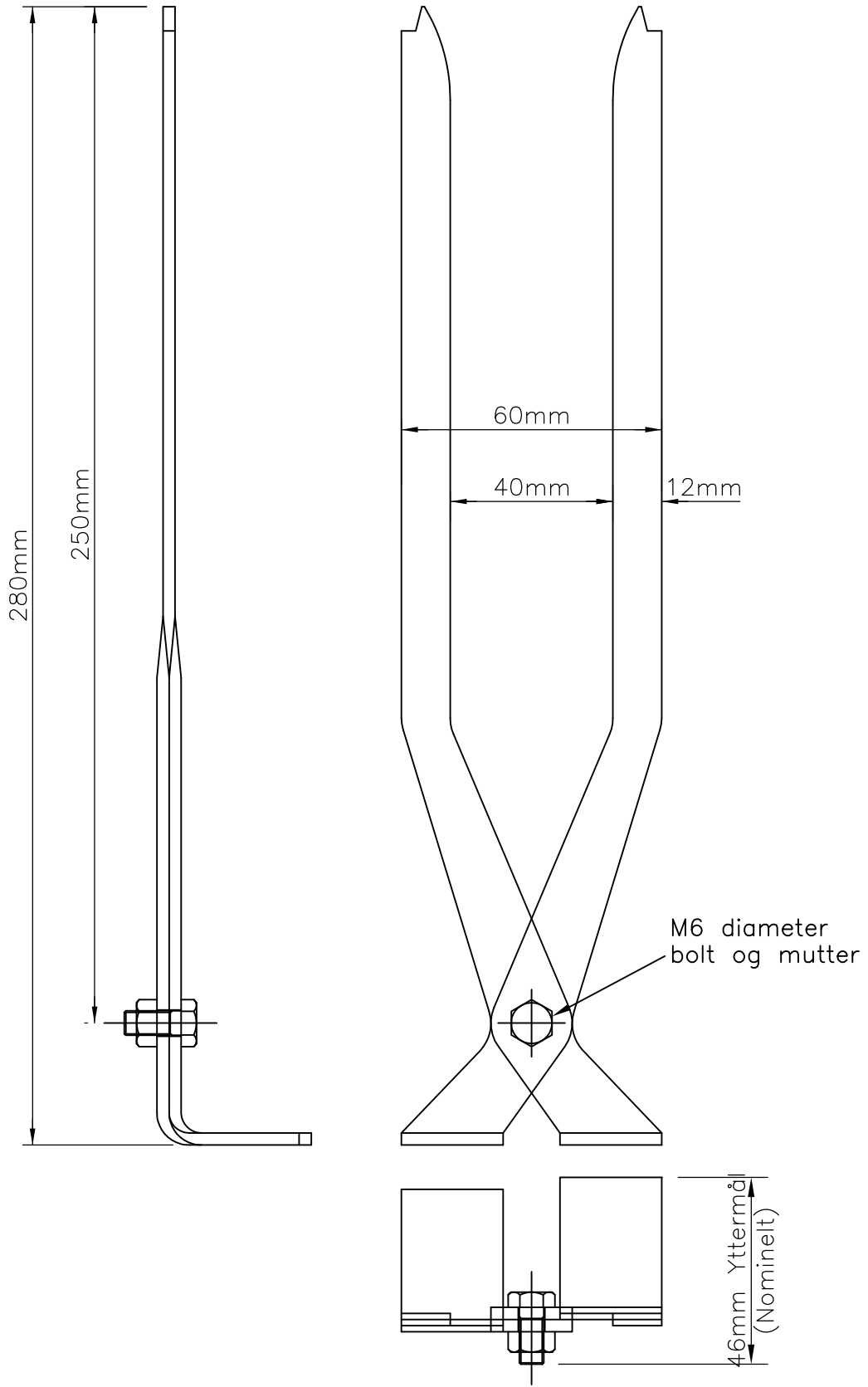


Yttermål – 288 x 45 x 42
Volum (m³) = 0.000544

Drawn	Date	Checked	Date

MC 353 – SIKRINGSRINGAVTAGER

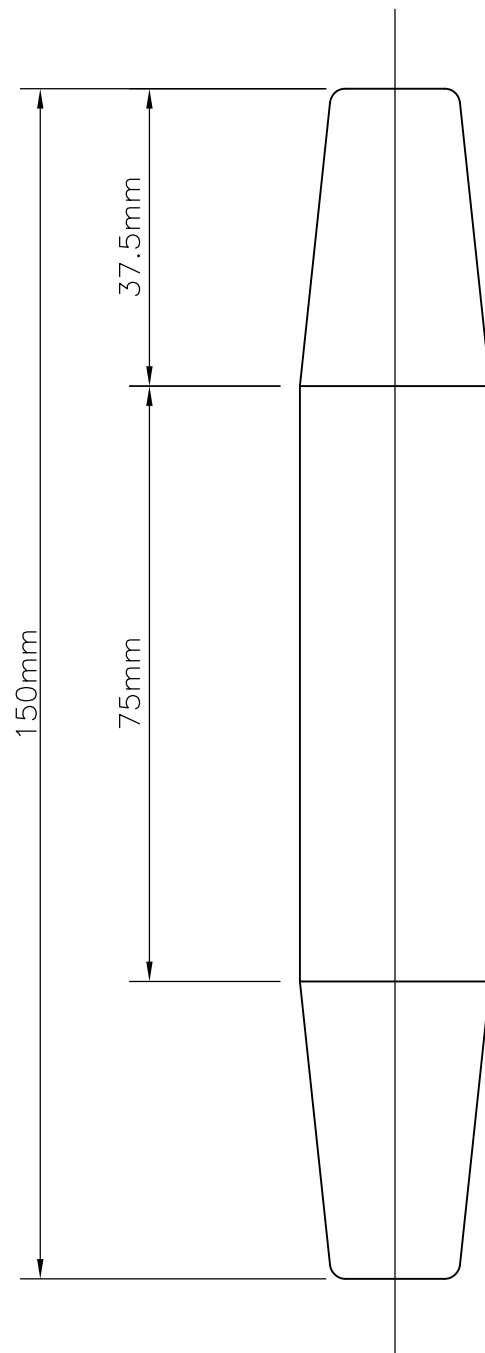
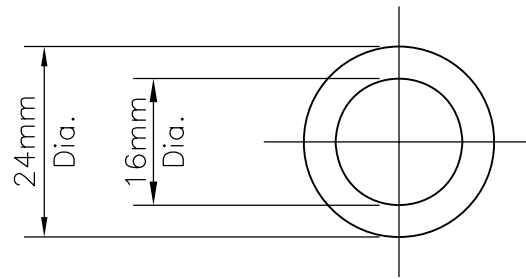
VEKT = 0.23 kg



Yttermål – 280 x 64 x 46
 Volum (m³) = 0.00082

Drawn	Date	Checked	Date
-------	------	---------	------

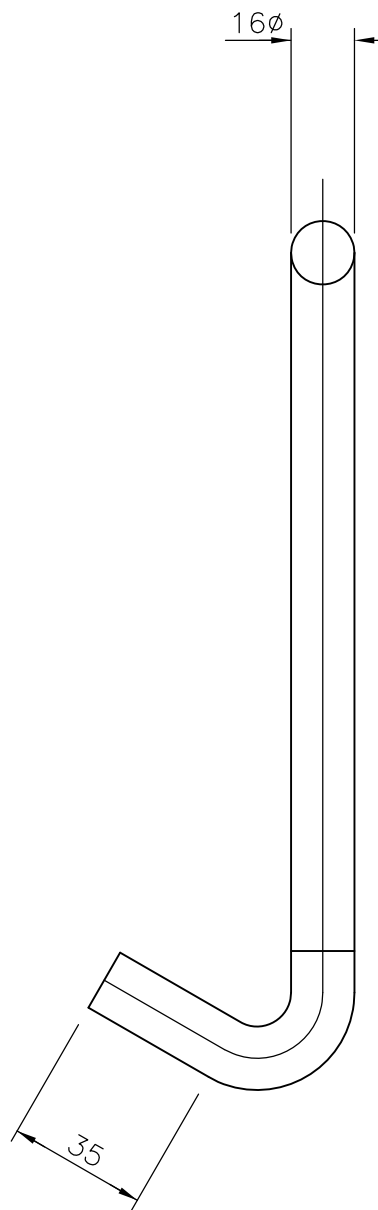
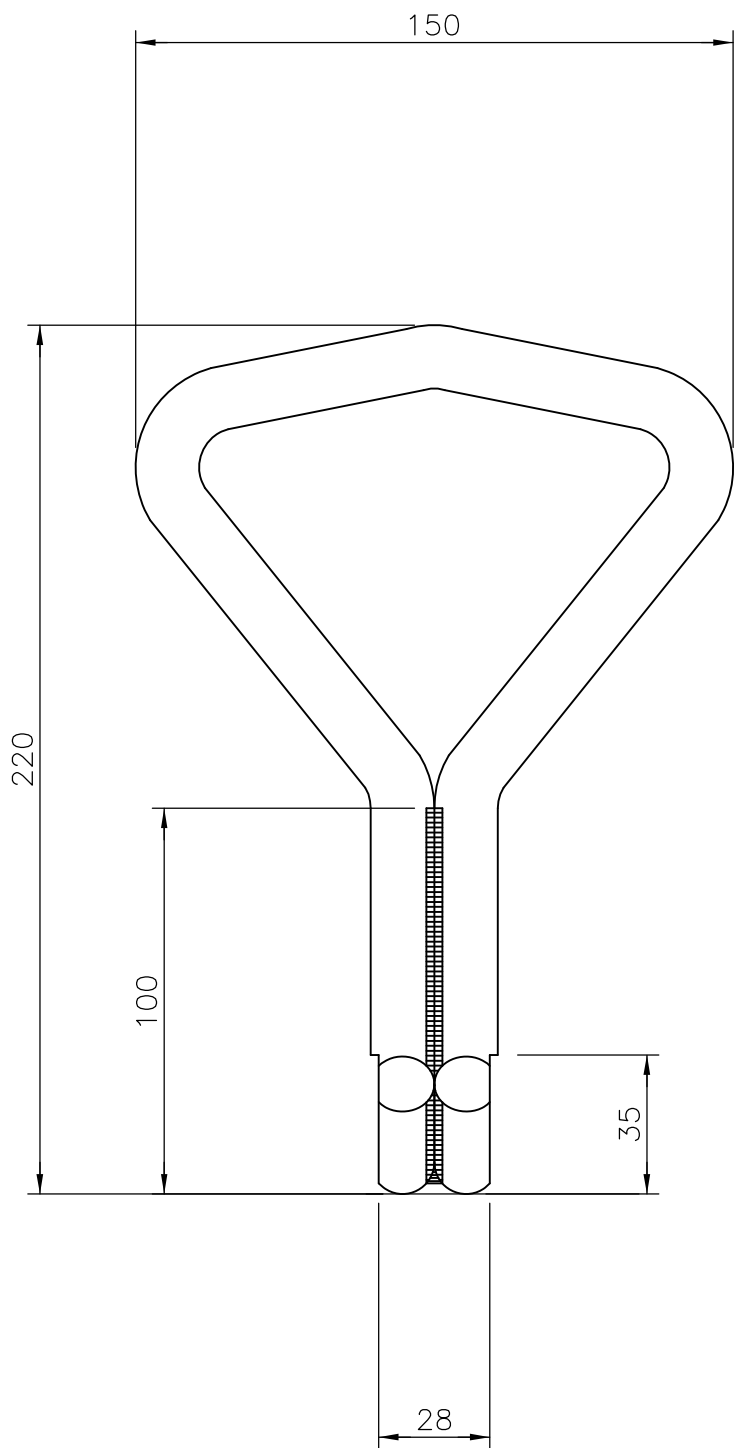
MC 357 – STYREDOR – M24
VEKT = 0.42 kg



Yttermål = 150 x 24 x 24
Volum (m³) = 0.000086

Drawn	Date	Checked	Date

MM534
 LØFTEKROK TIL KJØREBANEDEKKE – 500KG
 VEKT = 1,05 kg



Yttermål = 220 x 150 x 68
 Volum (m³) = 0.00224

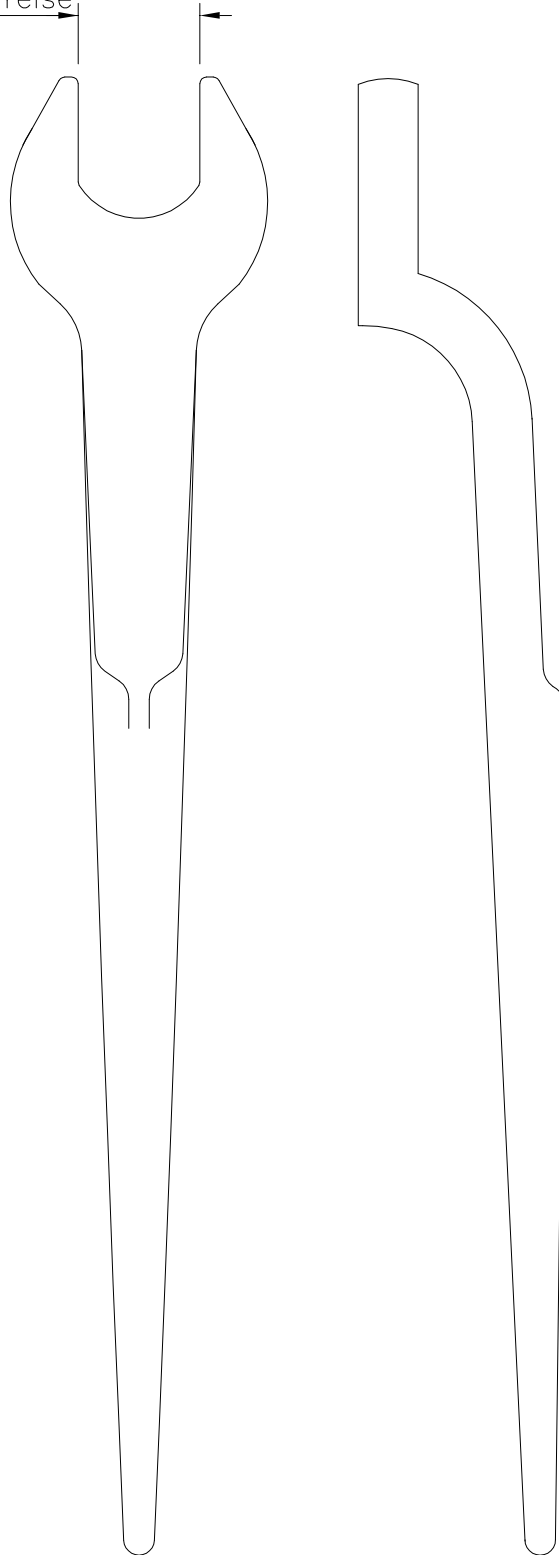
Drawn	Date	Checked	Date
-------	------	---------	------

MU608 – FASTNØKKEL – 46mm

IT1209

VEKT = 3.7 kg

46mm Nøkkel størrelse



Drawn	Date	Checked	Date
C J	10/04		

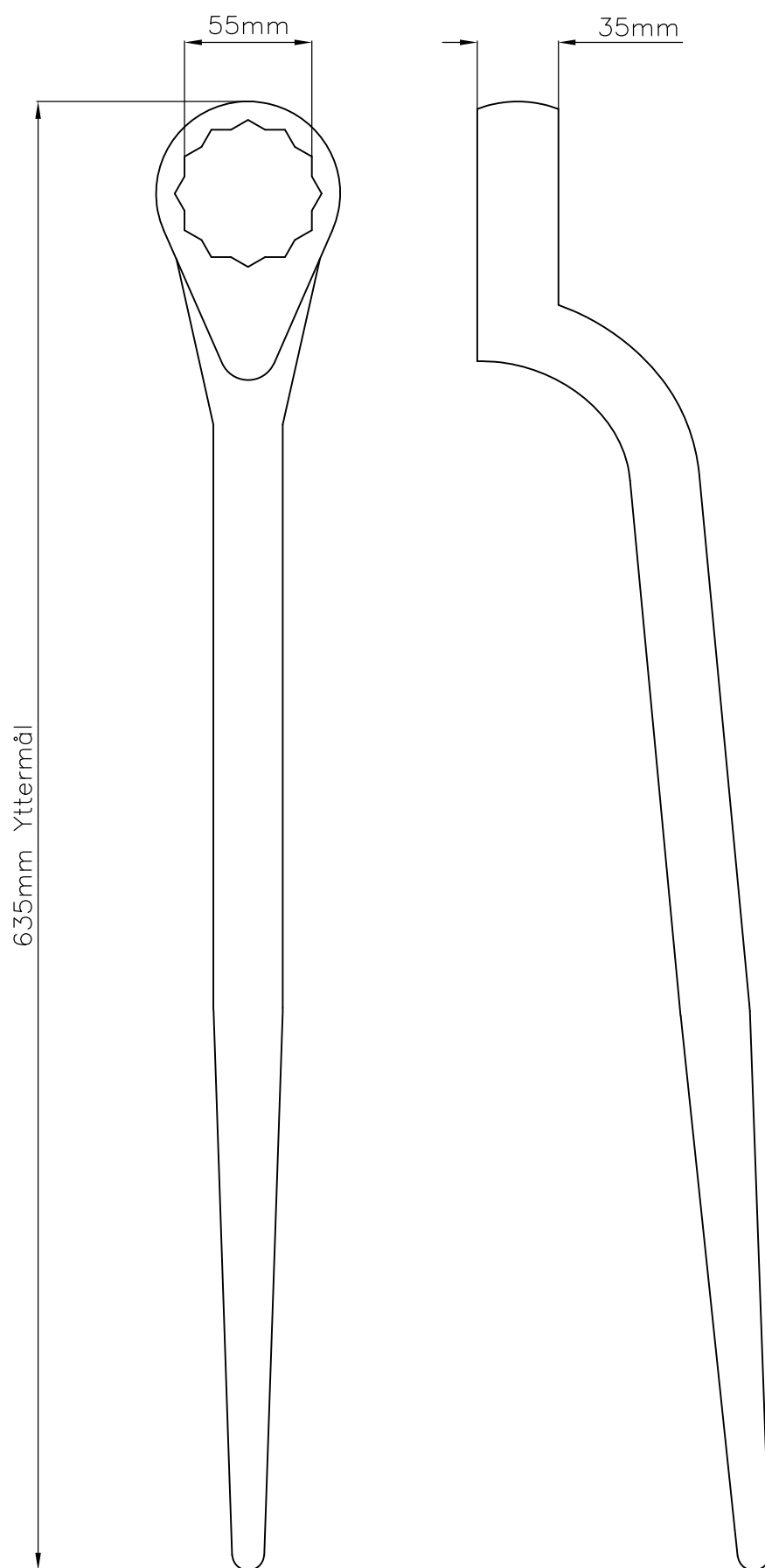


Mabey & Johnson Ltd ©

FLORAL MILE, TWYFORD, READING,
BERKSHIRE, ENGLAND RG10 9SQ

MU 672 – STJERNENØKKEL – 55mm

VEKT = 5,1 kg



Drawn

Date

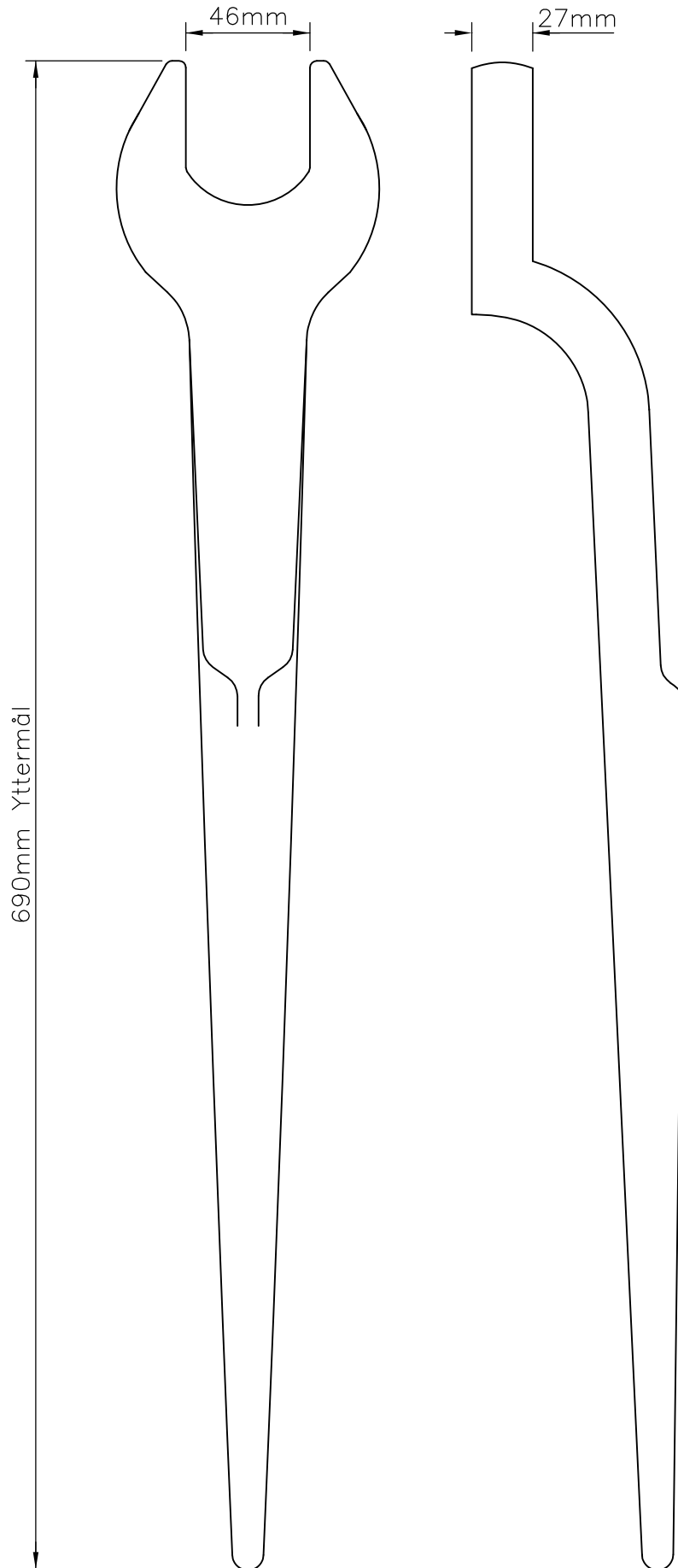
Checked

Date

MU 676 – FASTNØKKEL – 55mm

VEKT = 6,00 kg

IT1210



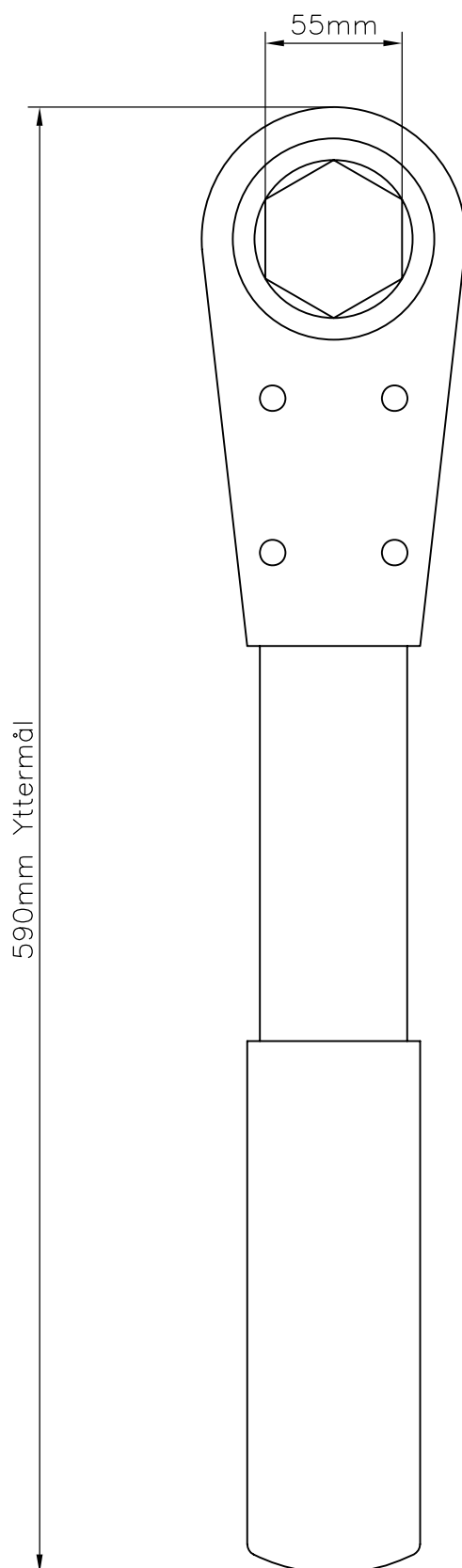
Drawn	Date	Checked	Date



Mabey & Johnson Ltd ©

FLORAL MILE, TWYFORD, READING,
BERKSHIRE, ENGLAND RG10 9SQ

MU 680 – SKRALLE – 55mm

VEKT = 3.00 kg

Drawn

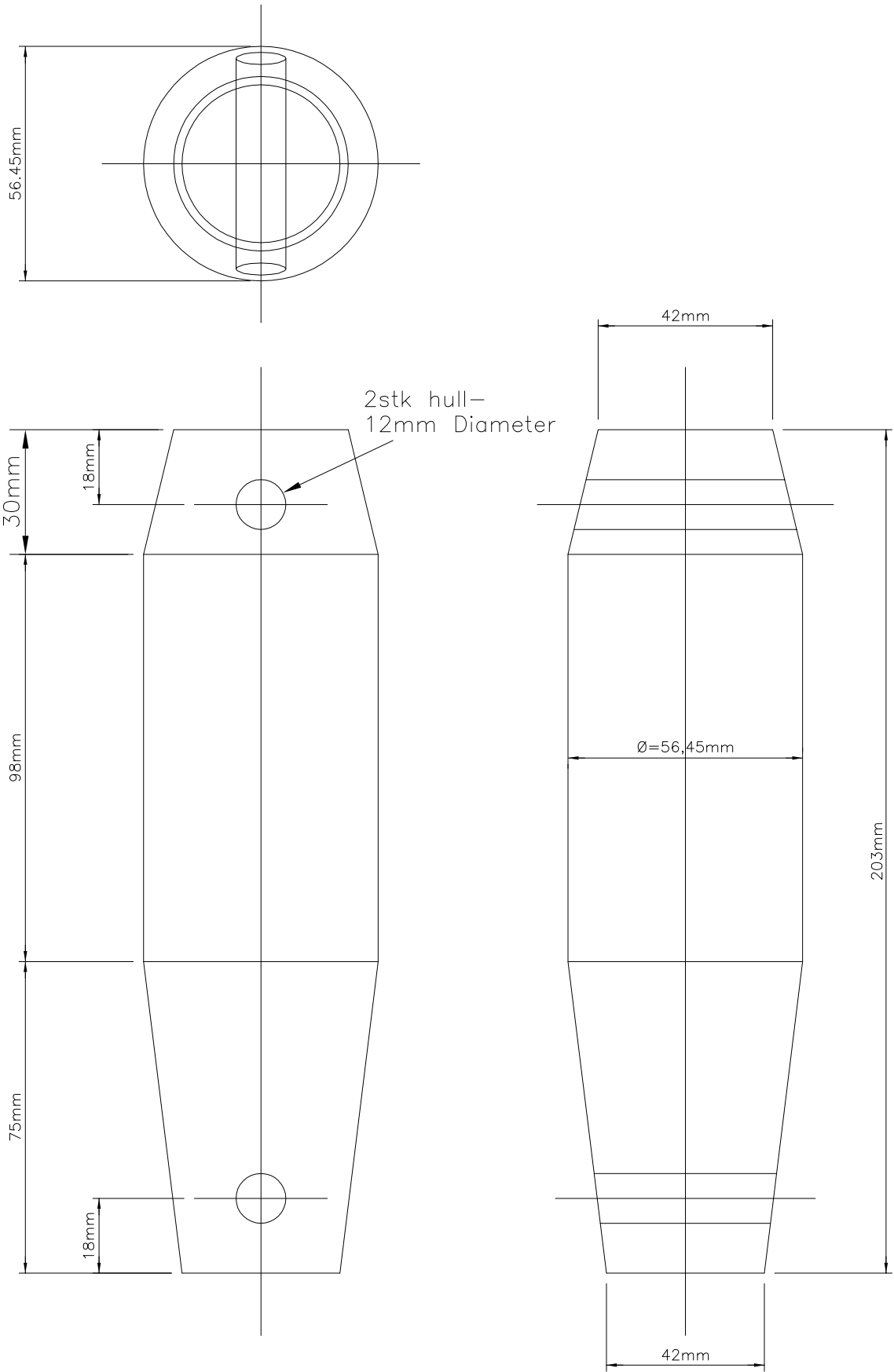
Date

Checked

Date

MU 682 – STYREDOR – 56mm

VEKT = 3,42 kg

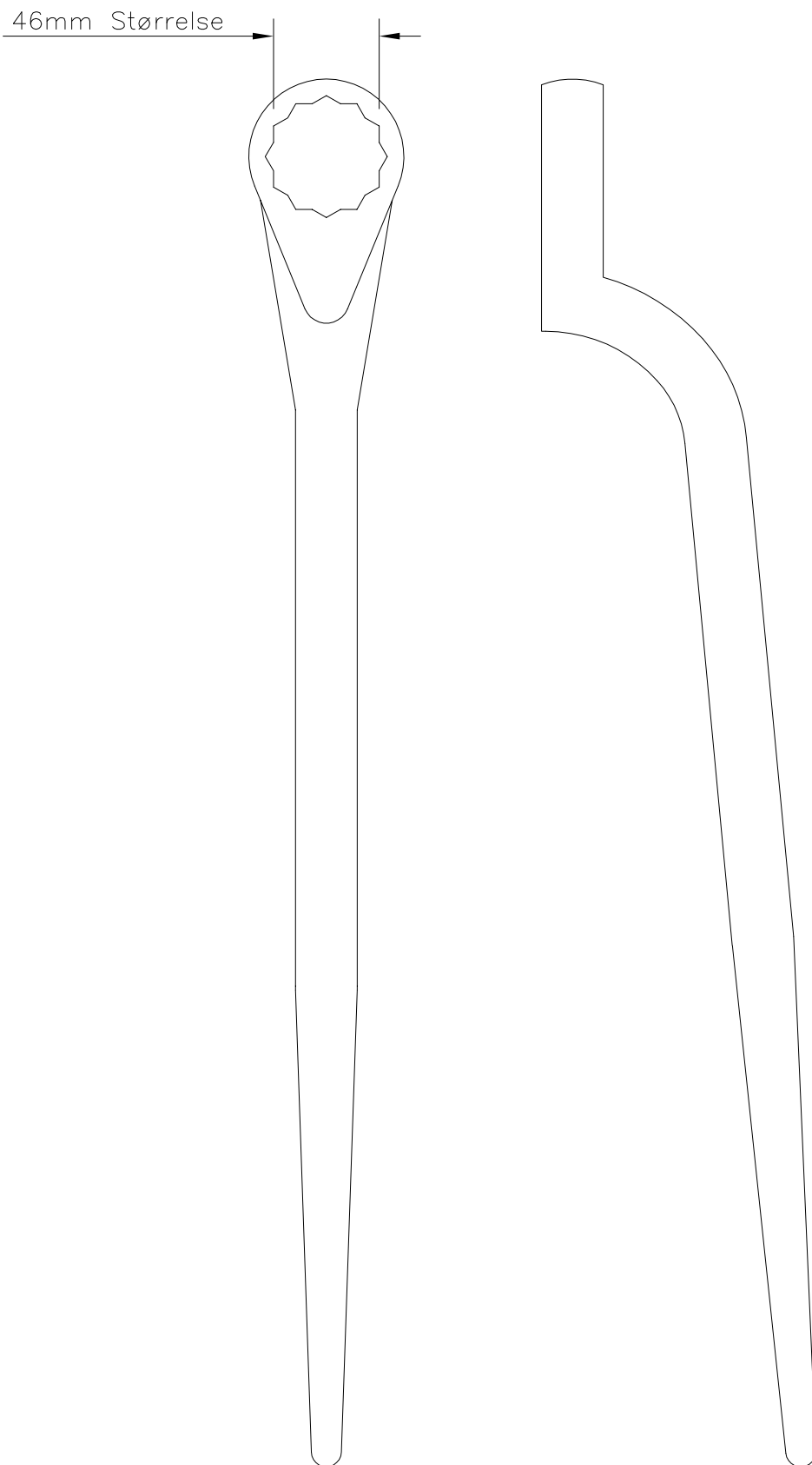


2stk hull-
12mm Diameter

Yttermål – 203 x 56.45 x 56.45
Volum (m³) = 0.000647

Drawn	Date	Checked	Date
-------	------	---------	------

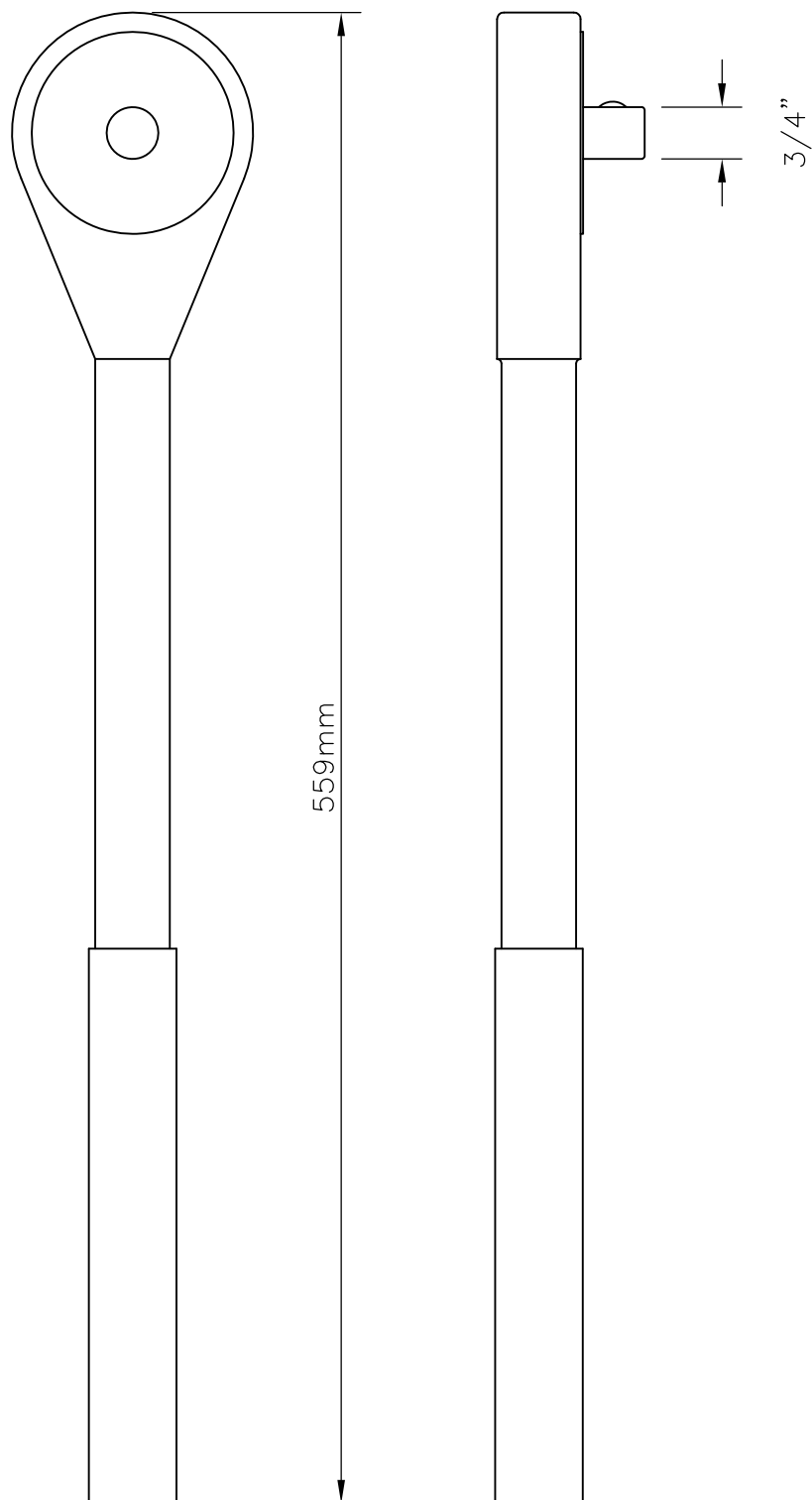
MU609 – STJERNENØKKEL – 46mm
VEKT = 3,40 kg



Drawn	Date	Checked	Date
C J	10/04		

NLC 8003 – SKRALLE 3/4"

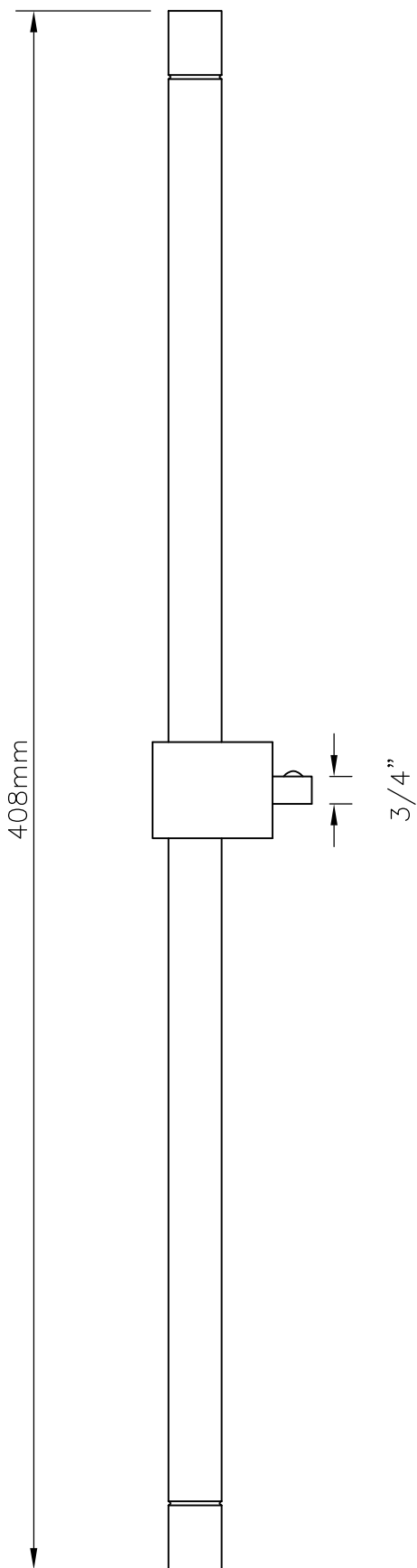
VEKT = 1,50 kg



Drawn	Date	Checked	Date

NLC 8004 – DREIESKAFT

VEKT = 1,26 kg

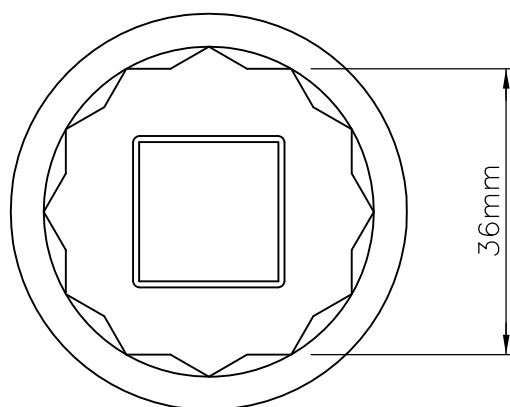
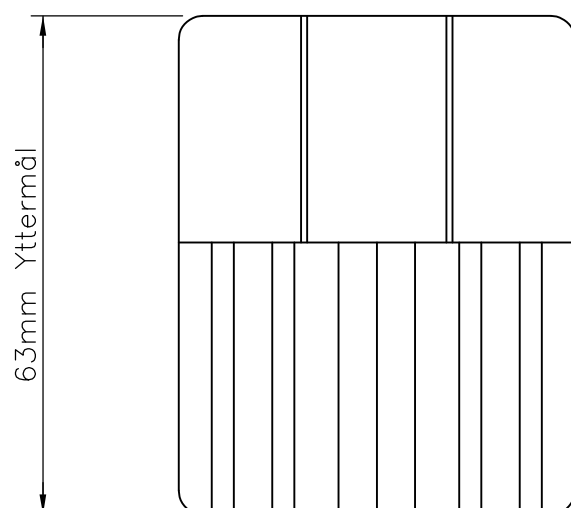


Drawn	Date	Checked	Date
-------	------	---------	------



NLC 8005 – PIPE 3/4"X36mm (FOR DREIESKAFT)

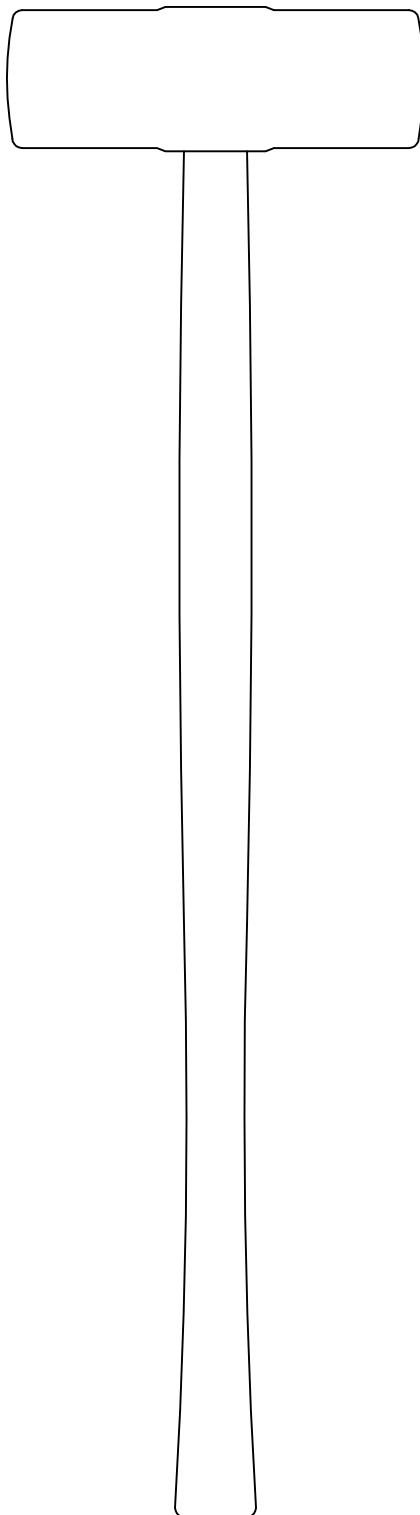
VEKT = 0,43 kg



Drawn	Date	Checked	Date

NLC 8006 – SLEGGE 4 KG

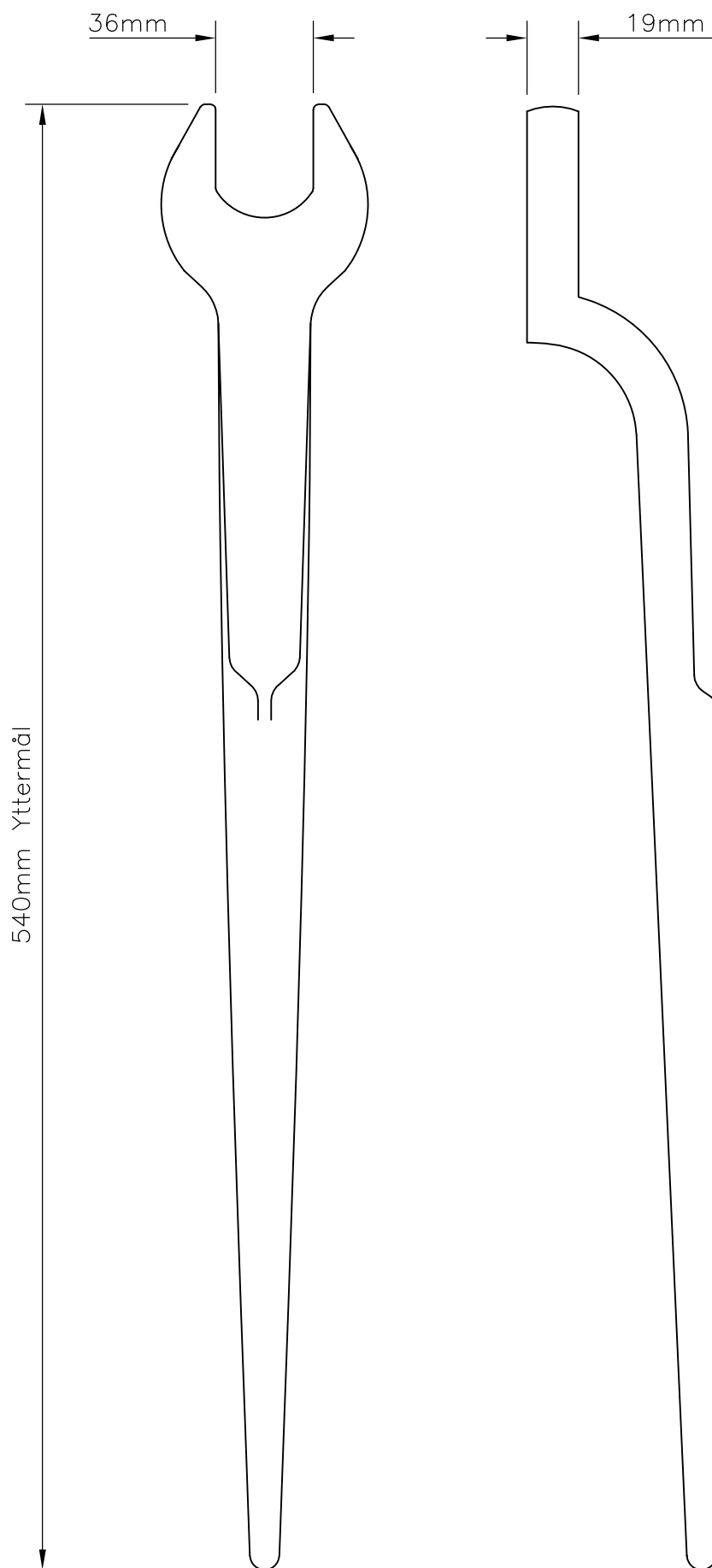
VEKT = 3.86 kg



Drawn	Date	Checked	Date
-------	------	---------	------

NLC 9003 – FASTNØKKEL – 36mm

VEKT = 2,08 kg



Drawn

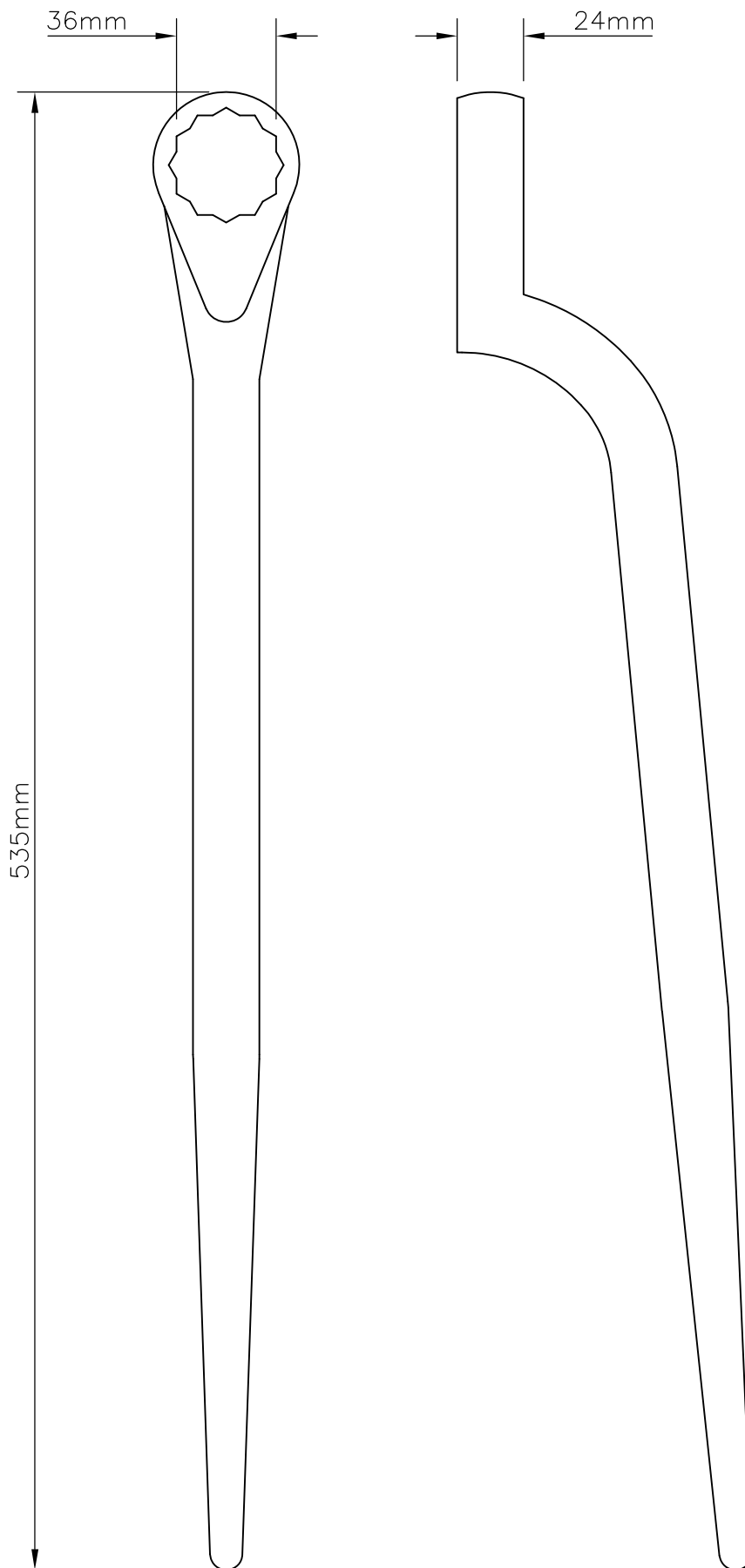
Date

Checked

Date

NLC 9004 – STJERNENØKKEL – 36mm

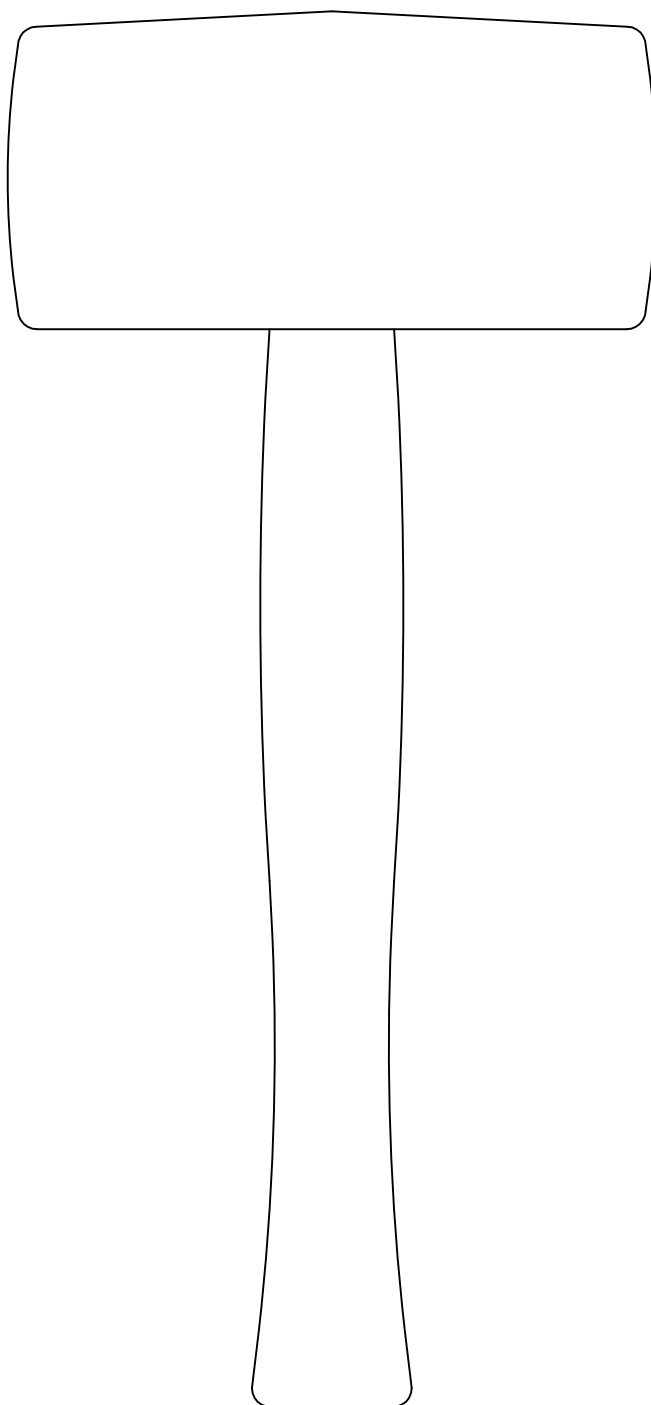
VEKT = 1,71 kg



Drawn	Date	Checked	Date

NLC9007 – SLAGER 1,3 kg

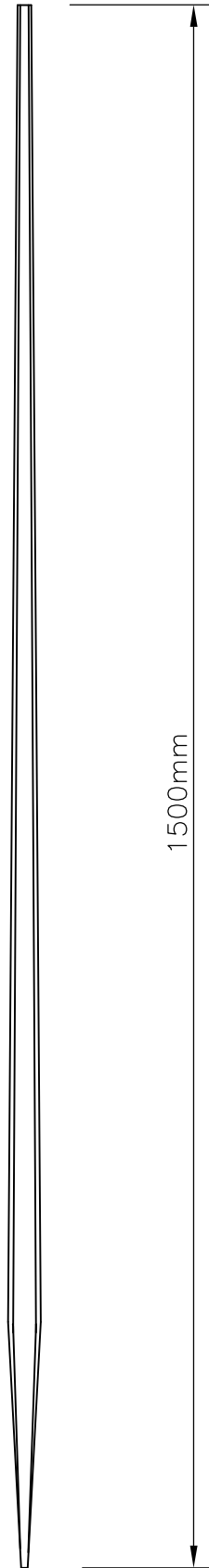
VEKT = 1.30 kg



Drawn	Date	Checked	Date
-------	------	---------	------

NLC9009 – SPETT – 1,5m

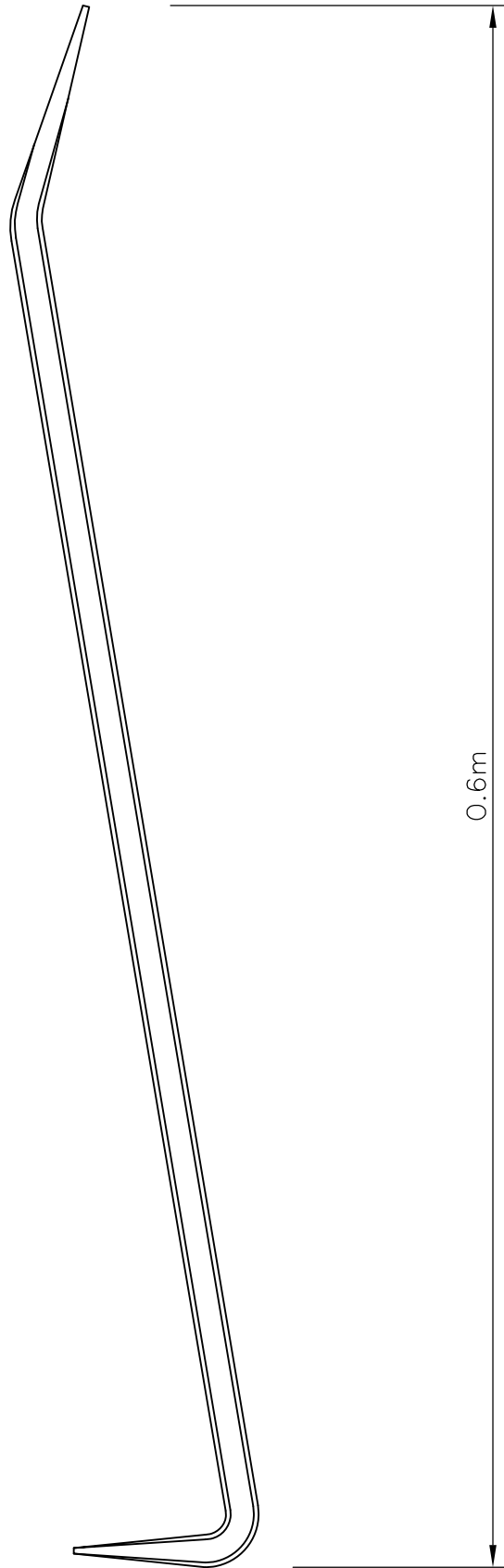
VEKT = 9,20 kg



Drawn	Date	Checked	Date
-------	------	---------	------

NLC 9010 – BREKKJERN – 0.6m

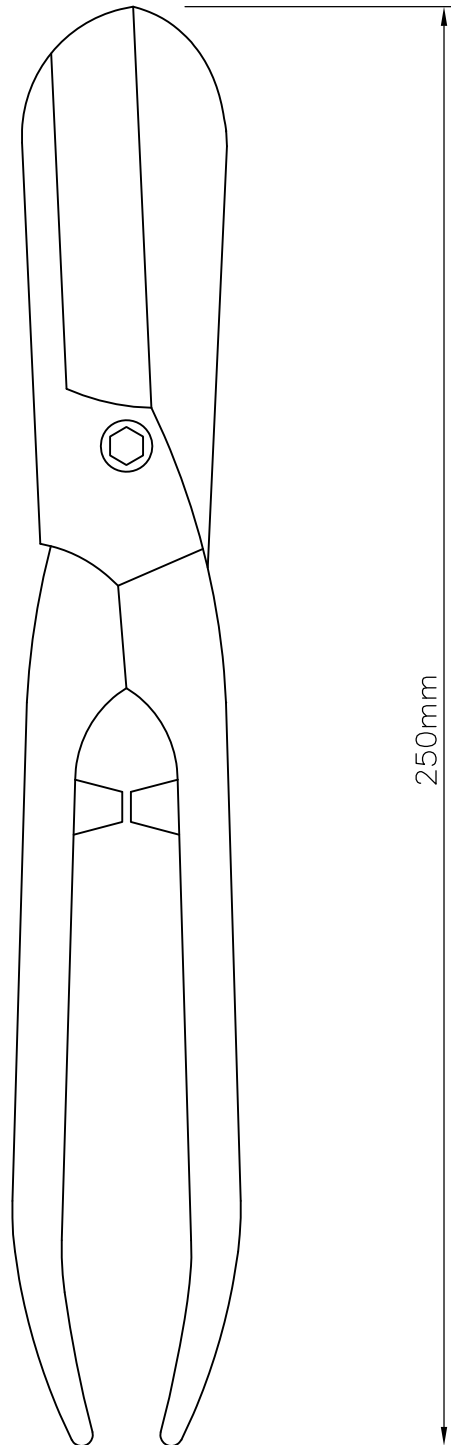
VEKT = 1,74 kg



Drawn	Date	Checked	Date

NLC 9011 – PLATESAKS – 0,25m

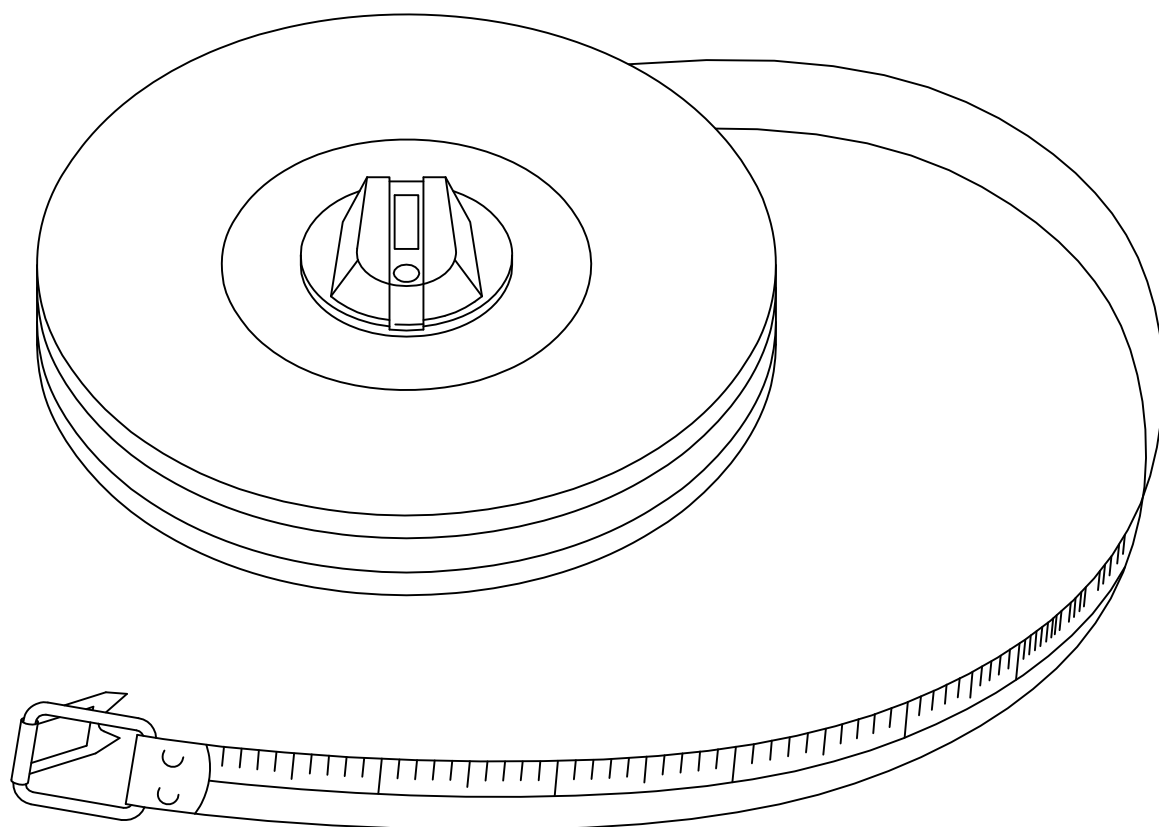
VEKT = 0,51 kg



Drawn	Date	Checked	Date

NLC 9012 – MÅLEBÅND – 30m

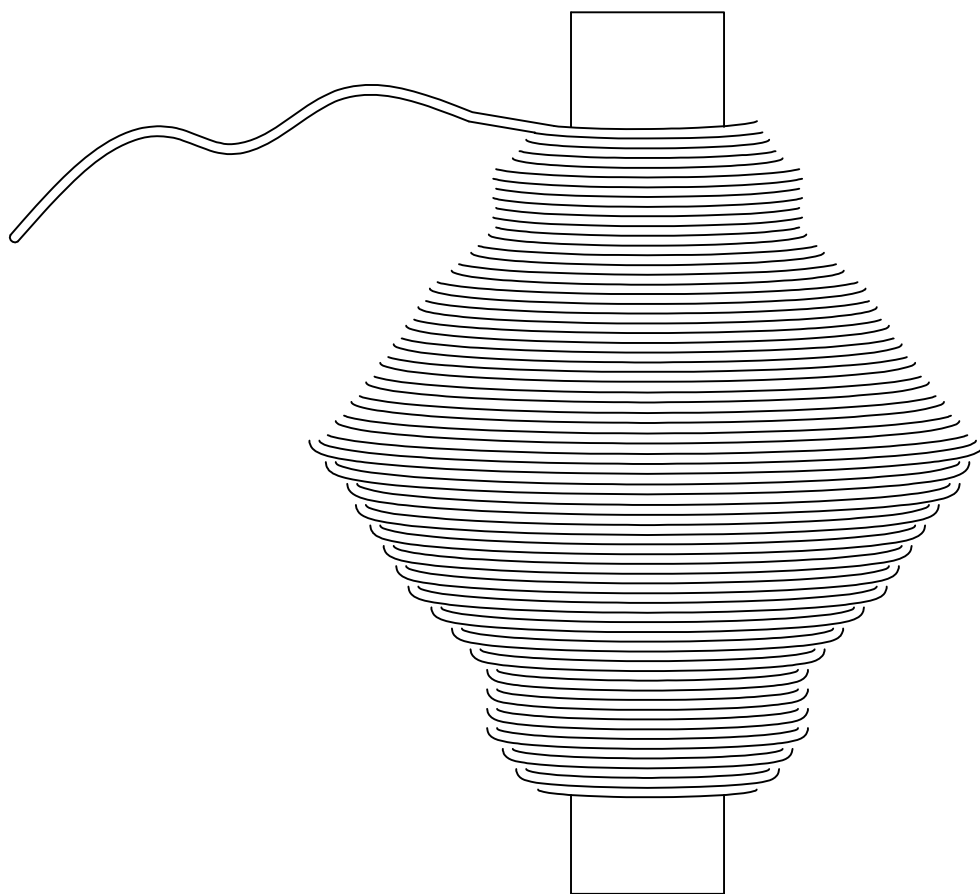
VEKT = 0.60 kg



Drawn	Date	Checked	Date
-------	------	---------	------

NLC 9013 – NYLONSNØRE

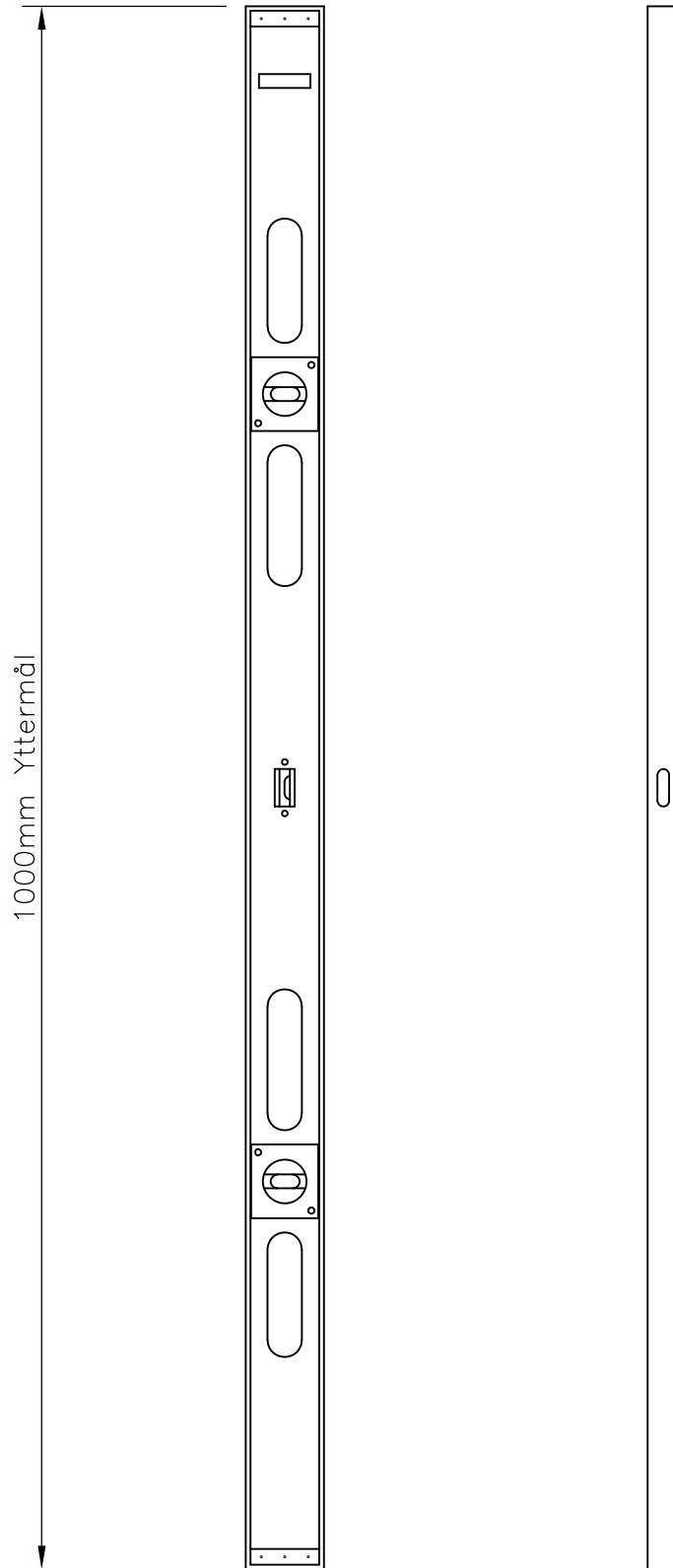
VEKT = 0,03 kg



Drawn	Date	Checked	Date
-------	------	---------	------

NLC9014 – VATER – 1m

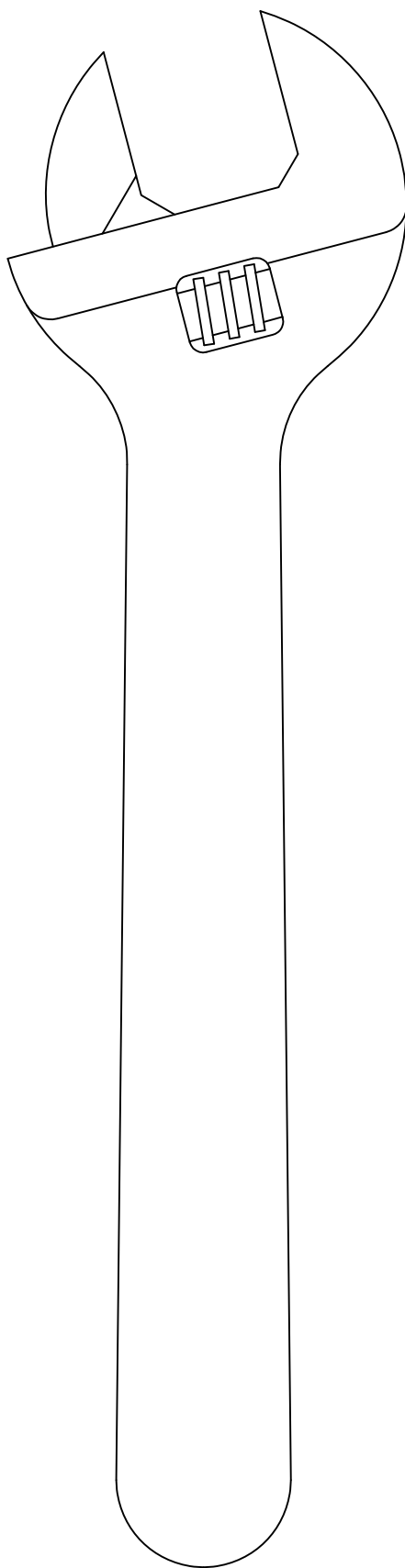
VEKT = 0.5 kg



Drawn	Date	Checked	Date

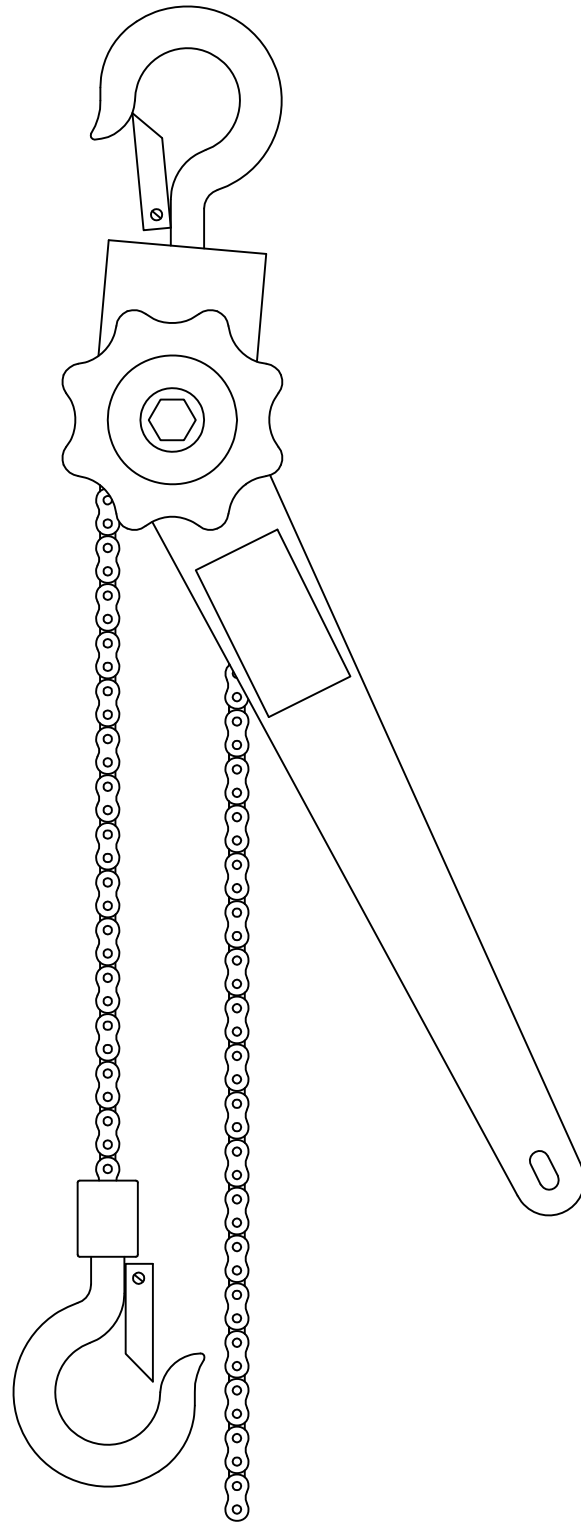
NLC 9015 – SKIFTENØKKEL – 28mm

VEKT = 0,40 kg



Drawn	Date	Checked	Date

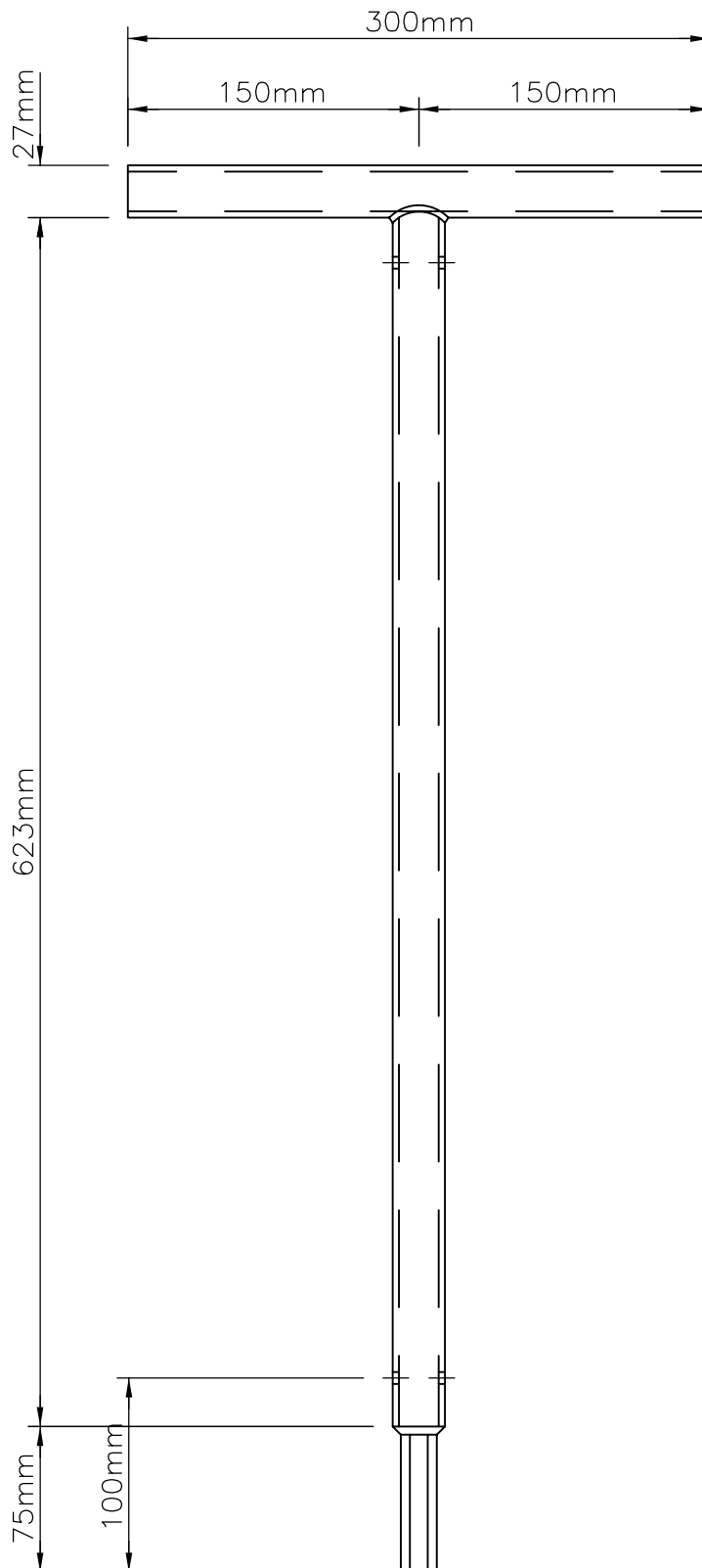
NLC 9016 – KJETTINGTALJE – 1.5t
VEKT = 19,90 kg



Drawn	Date	Checked	Date
-------	------	---------	------

NLC12185 – T-STJERNEKRYSS FOR GLIDELAGER OG KJØREBANEBOLT

VEKT = 1,96 kg



Yttermål = 725 x 300 x 27
Volum (m³) = 0.00587

Drawn	Date	Checked	Date

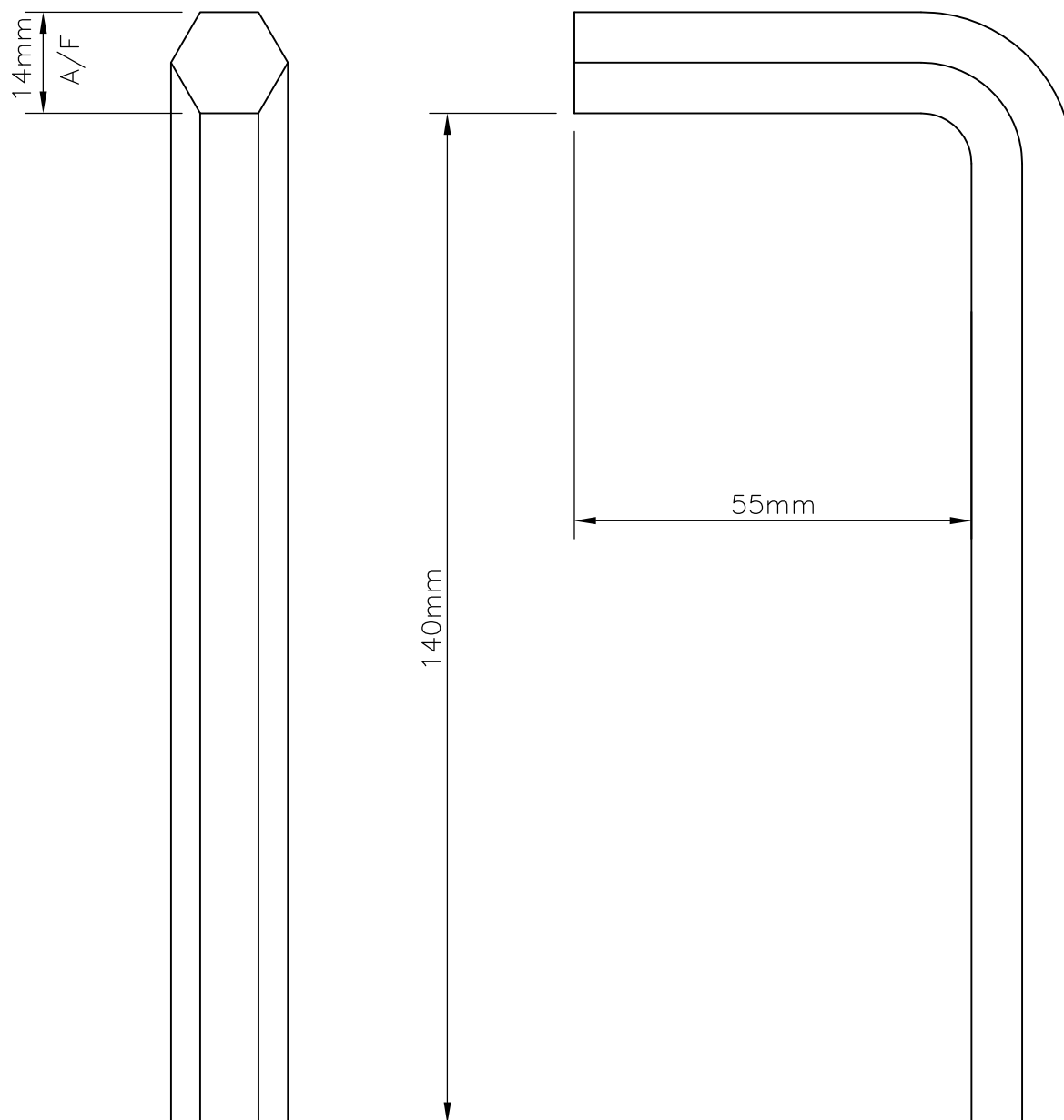
NLC 16008 – LOCTITE 243 – GJENGELIM – 250ml – FLYTENDE
VEKT = 0.6 kg



Drawn	Date	Checked	Date
SS	03/07		

NLU 9056 – SEKSKANØKKEL (UMBRACO)–14mm A/L=140

VEKT = 0,25 kg

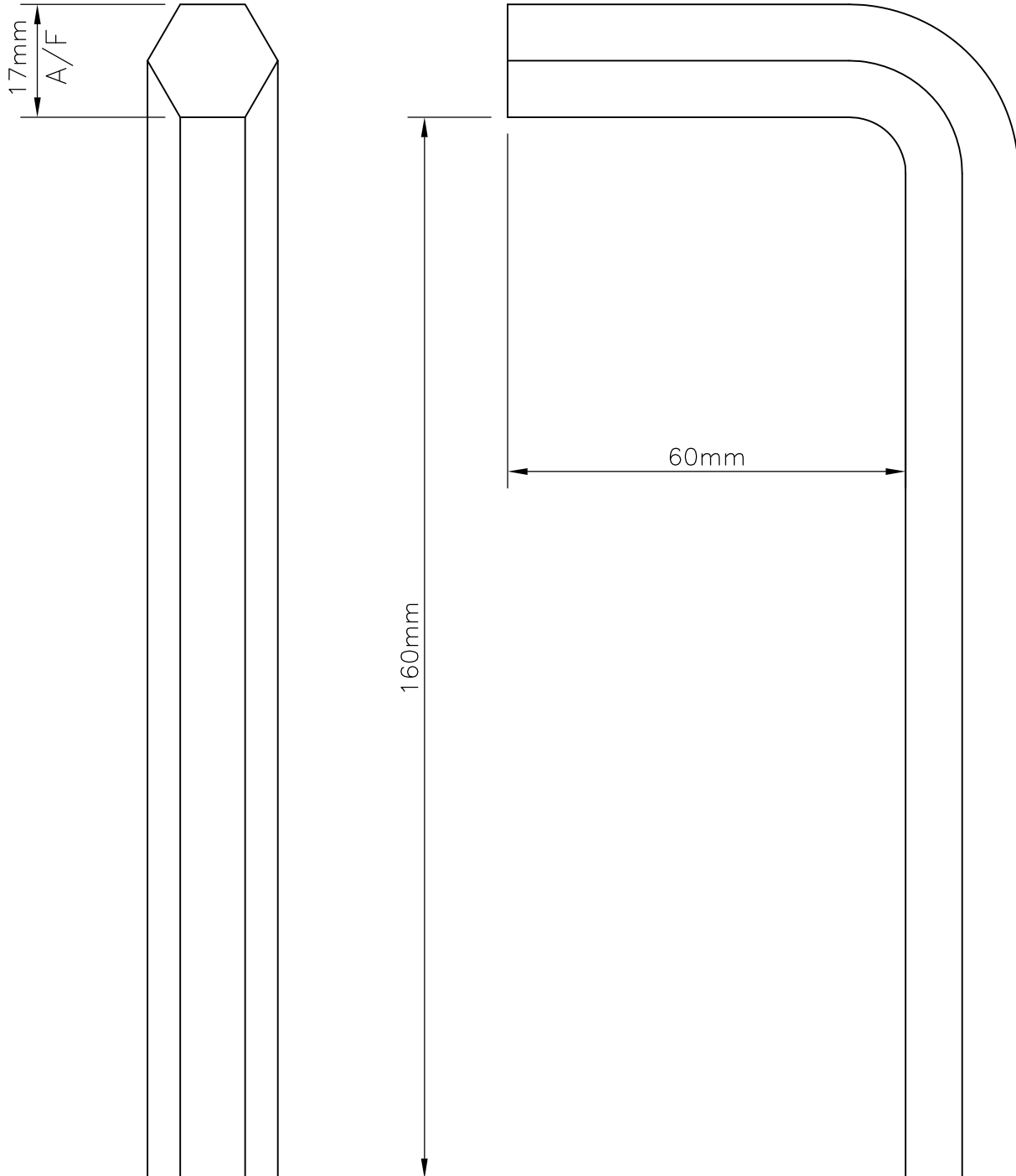


Yttermål – 154 x 69 x 16.2
Volum (m³) = 0.00017

Drawn	Date	Checked	Date

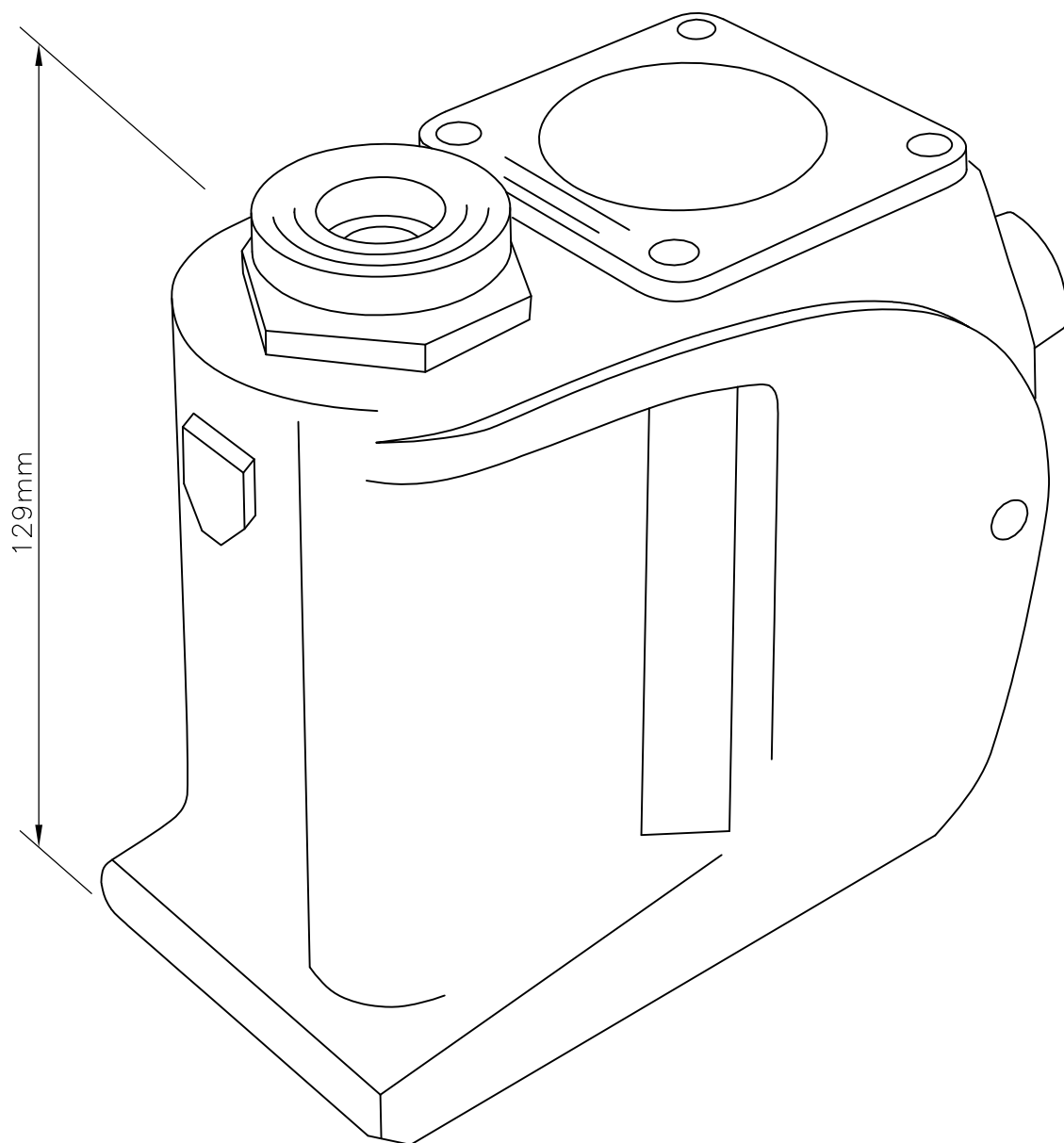
NLU 9080 – SEKSKANTNØKKELE (UMBRACO) – A/F L=17mm

VEKT = 0,30 kg

Yttermål – 177 x 77 x 20
Volum (m³) = 0.000273

Drawn	Date	Checked	Date

NLU 10103 - JEKK - 6.5t
VEKT = 3,70 kg

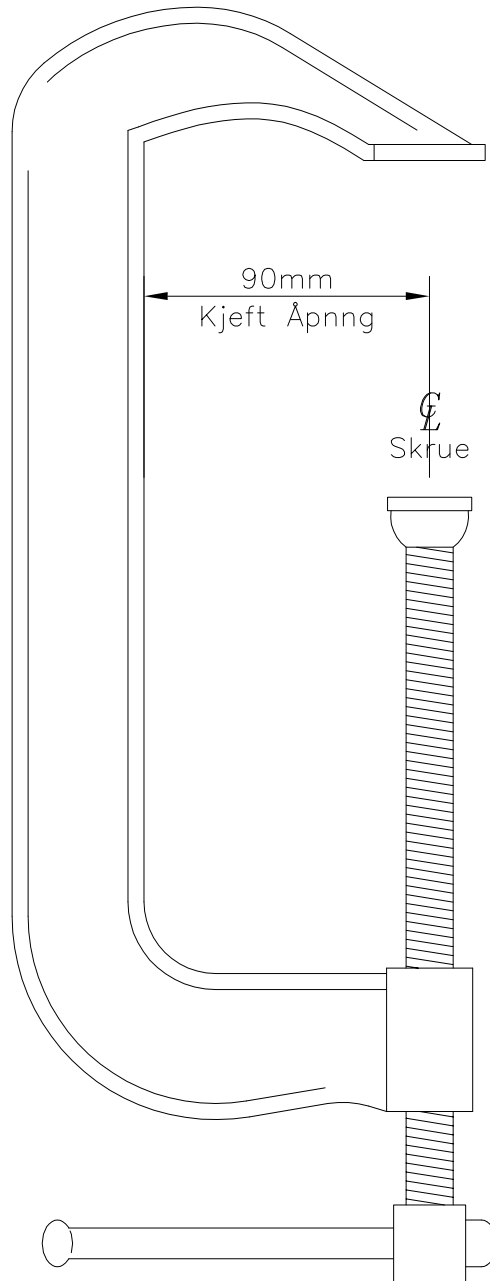


SLAGLENGDE 75mm

Drawn	Date	Checked	Date

NLU 13076 – SKRUTVINGE 8””

VEKT = 0,5 kg



MERK:
Maksimal åpning er 200mm
når den er fullt åpnet.

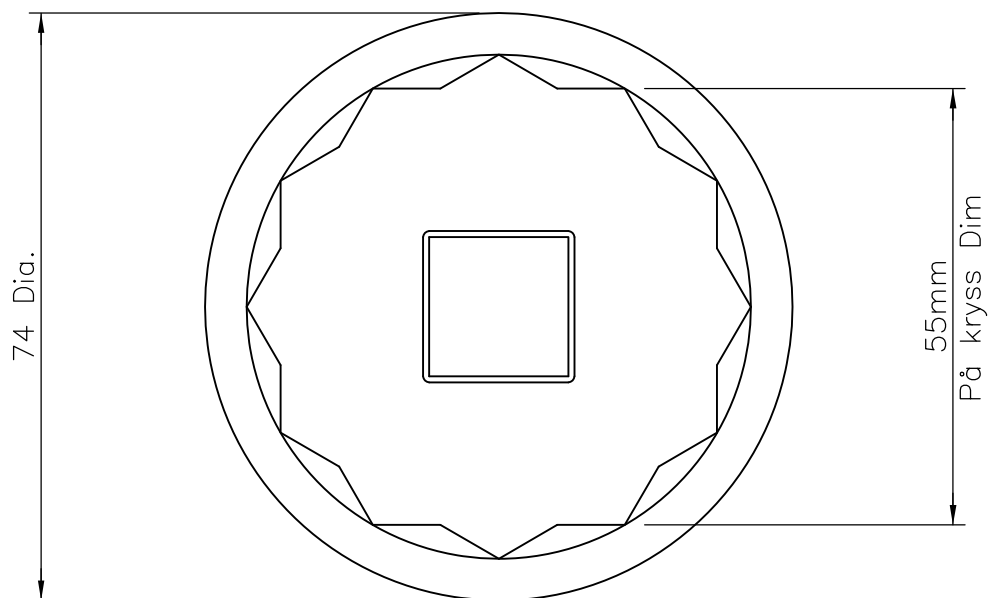
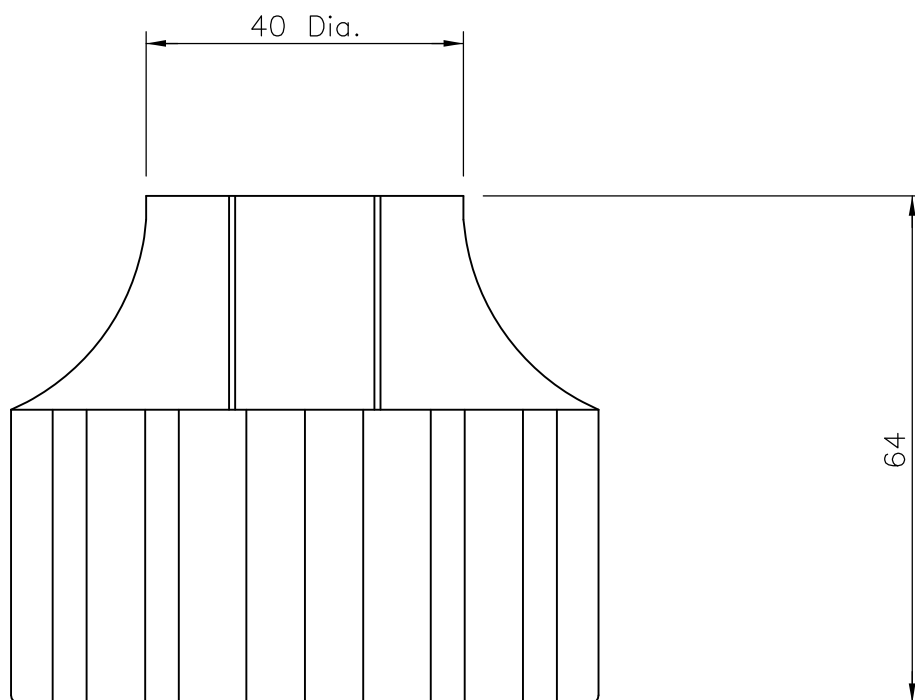
Drawn

Date

Checked

Date

NLU 19052
PIPE 55mm - 3/4"
VEKT = 0,84 kg



Yttermål - 64 x 74 x 74

Volum (m³) = 0.00016

Drawn

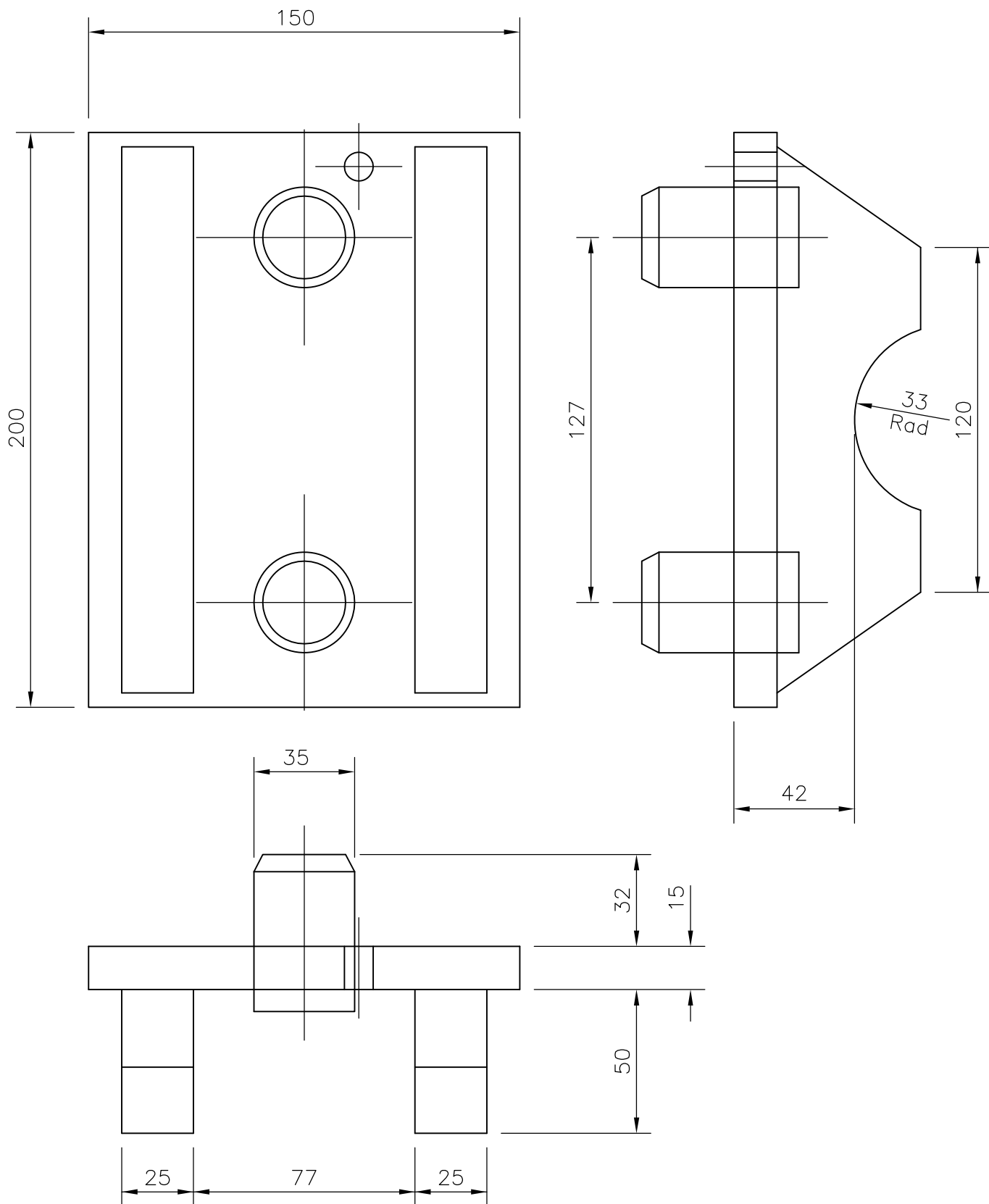
Date

Checked

Date

MU 72 - LAGER (ØVRE)

VEKT = 7,14 kg



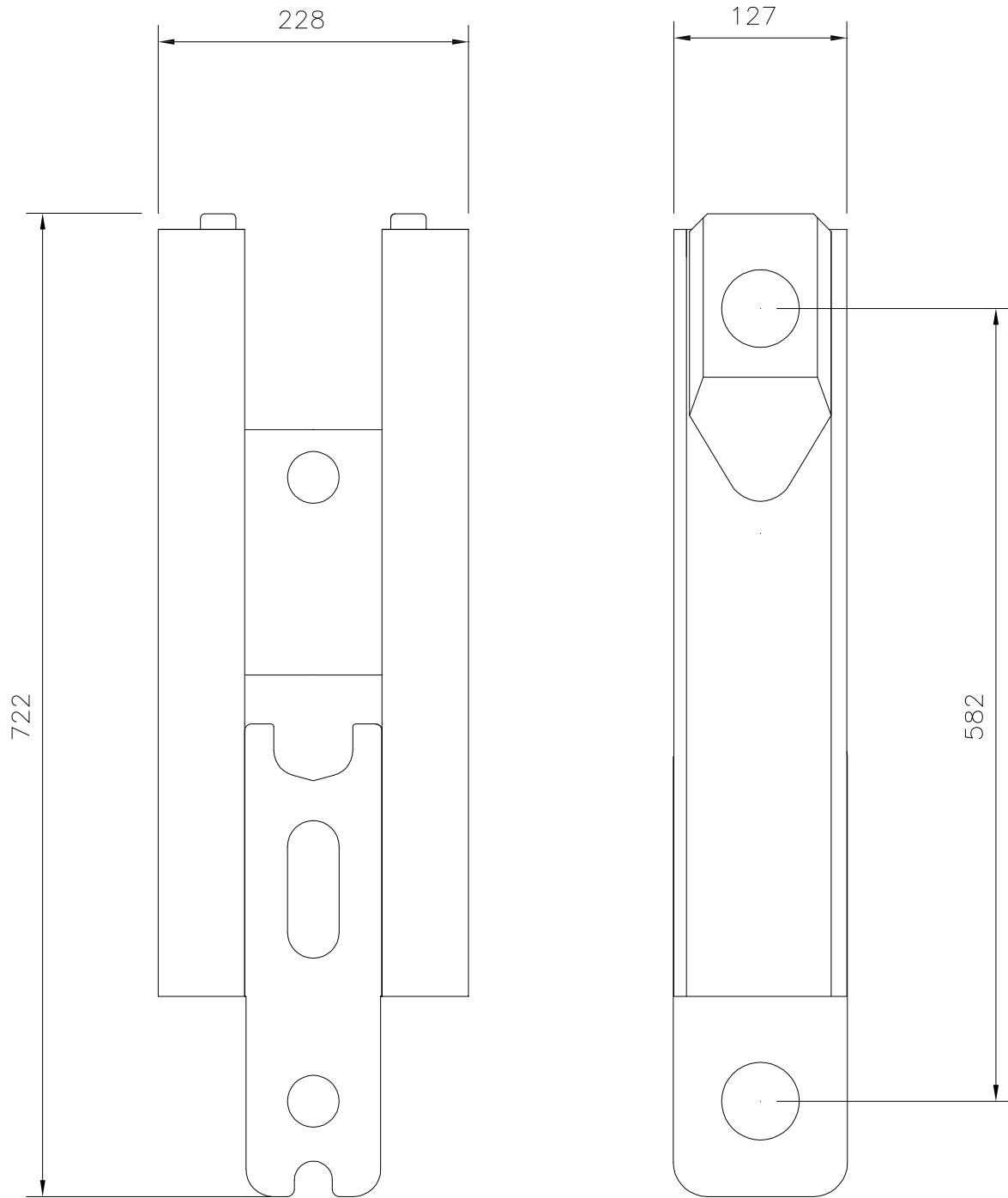
Yttermål - 200 x 150 x 107
 Volum (m³) = 0.0032

Drawn	Date	Checked	Date
-------	------	---------	------



MU 760 – MU FORSTERKNINGSGURT 582mm

VEKT = 50,0 Kg



NORDBRO
Nmmr

SELMEDALSRINGEN 21
129 36 HÄGERSTEN
TEL: 08-645 45 00
FAX: 08-645 60 90 ©

Drawn	Date	Checked	Date

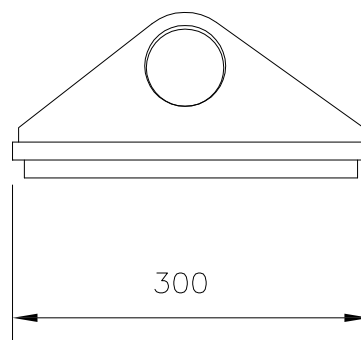
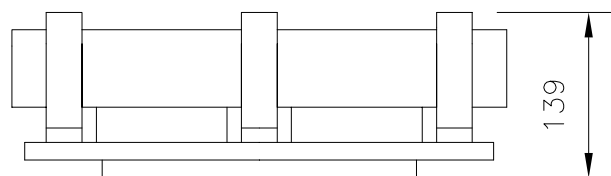
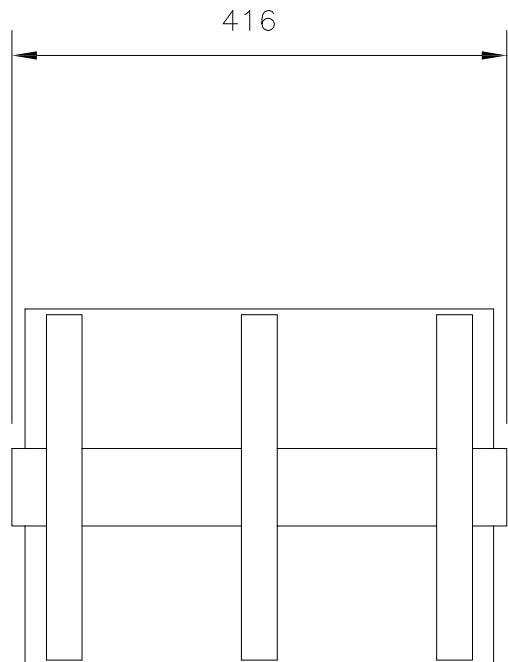


Mabey & Johnson Ltd ©

FLORAL MILE, TWYFORD, READING,
BERKSHIRE, ENGLAND RG10 9SQ

MU 761 – STØTTEBENSLAGER

VEKT = 50 Kg



NORDBRO
Nmmr

SELMEDALSRINGEN 21
129 36 HÄGERSTEN
TEL: 08-645 45 00
FAX: 08-645 60 90 ©

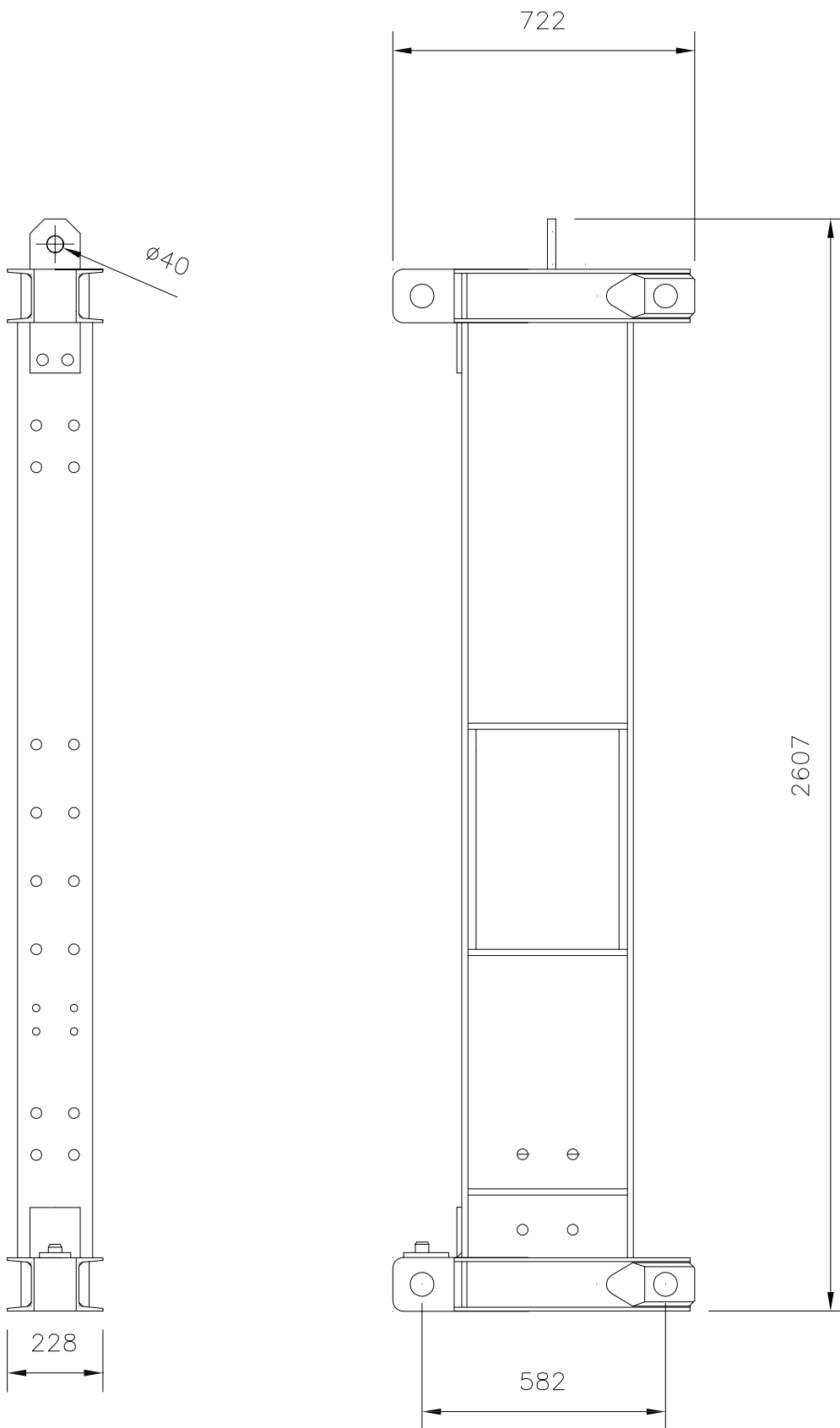
Drawn	Date	Checked	Date



Mabey & Johnson Ltd ©

FLORAL MILE, TWYFORD, READING,
BERKSHIRE, ENGLAND RG10 9SQ

MU 762 – NEDSENKNINGSSTOLPE VENSTRE
 VEKT = 321,0 Kg



NORDBRO
 Nnnr

SELMEDALSRINGEN 21
 129 36 HÄGERSTEN
 TEL: 08-645 45 00
 FAX: 08-645 60 90 ©

Drawn	Date	Checked	Date

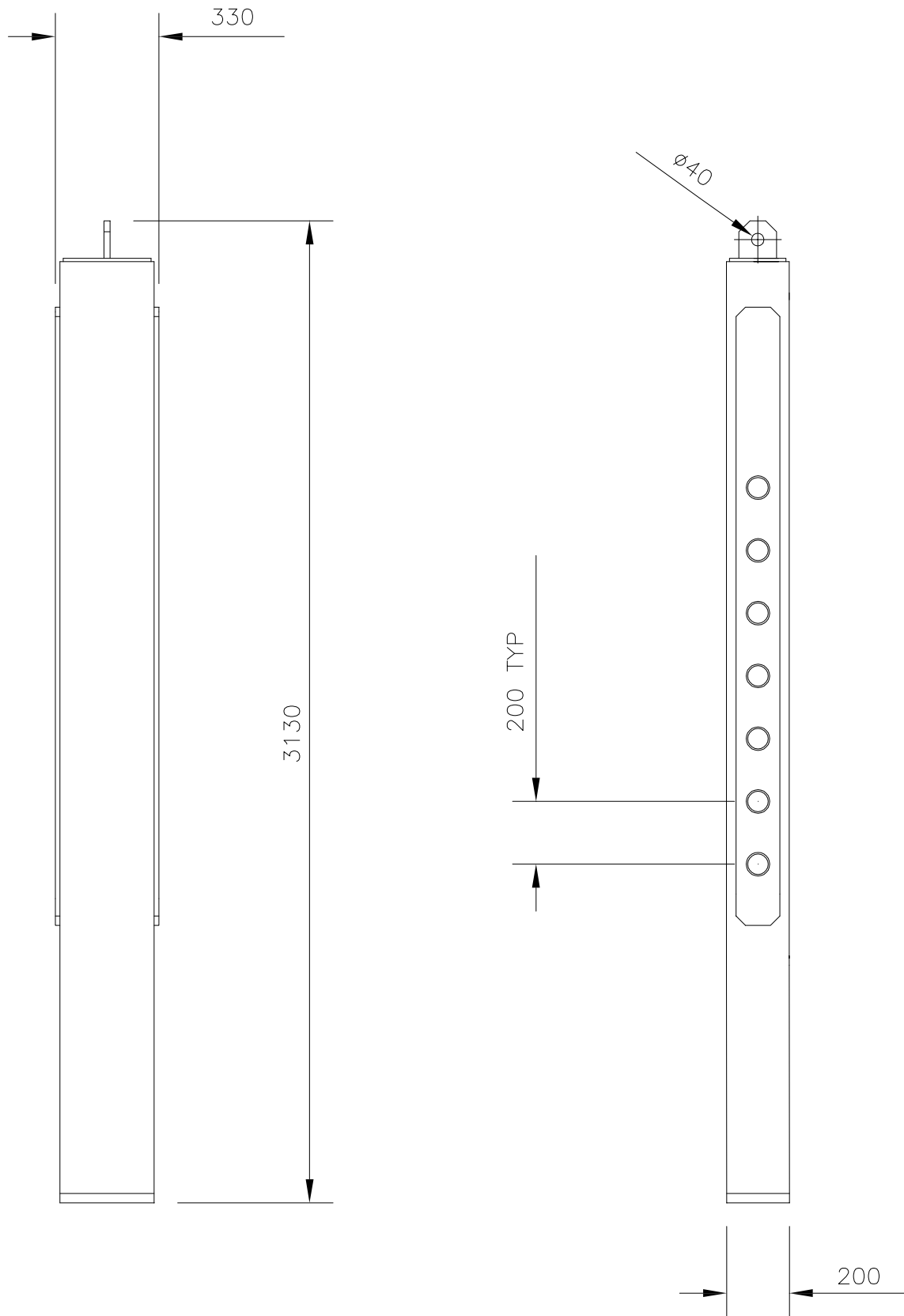


Mabey & Johnson Ltd ©

FLORAL MILE, TWYFORD, READING,
 BERKSHIRE, ENGLAND RG10 9SQ

MU 763 – STØTTEBEN

VEKT = 437,0 Kg



NORDBRO
Nnnr

SELMEDALSRINGEN 21
129 36 HÄGERSTEN
TEL: 08-645 45 00
FAX: 08-645 60 90 ©

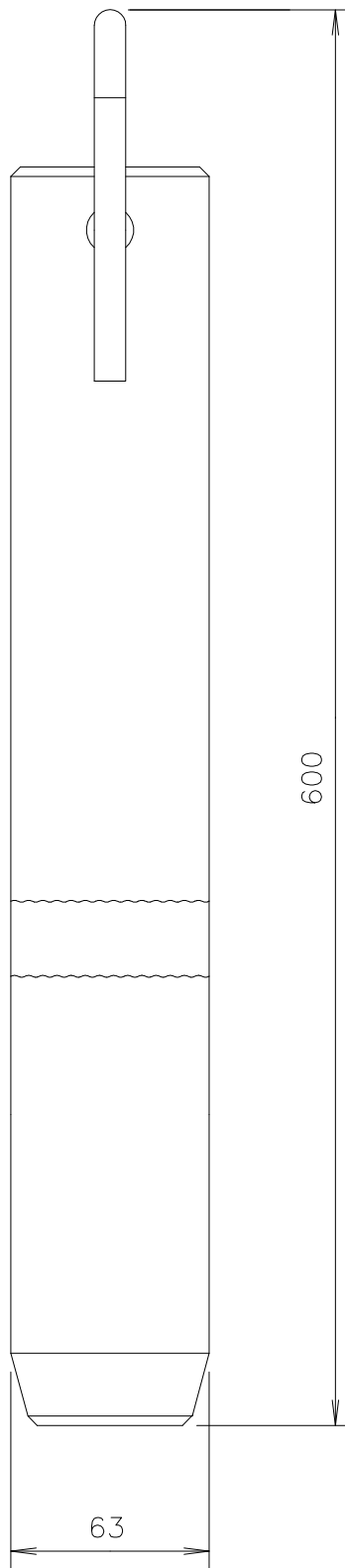
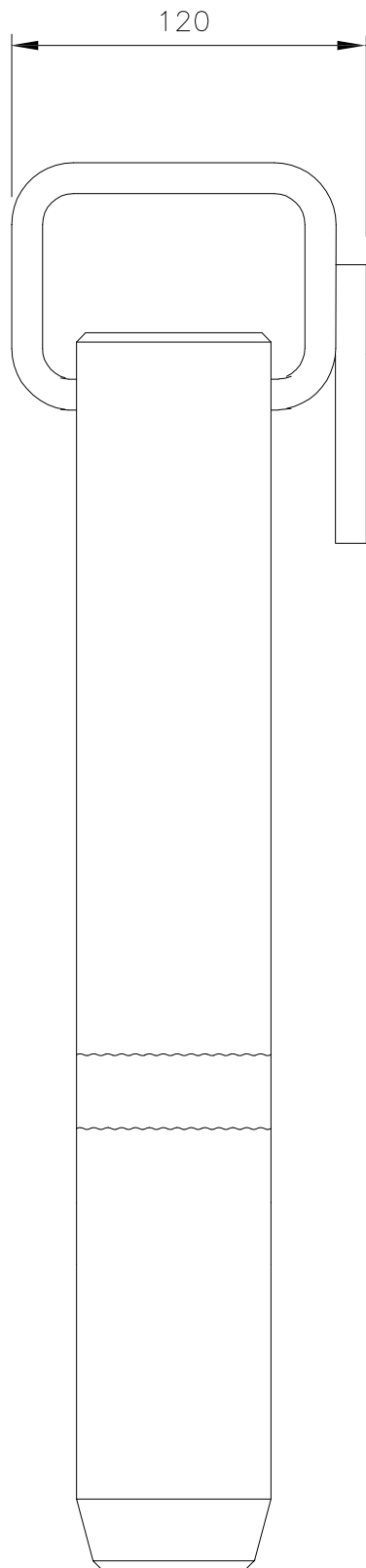
Drawn	Date	Checked	Date



Mabey & Johnson Ltd ©

FLORAL MILE, TWYFORD, READING,
BERKSHIRE, ENGLAND RG10 9SQ

MU 764 – LÅSEBOLT FOR STØTTEBEN
 VEKT = 13,0 Kg



NORDBRO
 Nnnr

SELMEDALSRINGEN 21
 129 36 HÅGERSTEN
 TEL: 08-645 45 00
 FAX: 08-645 60 90 ©

Drawn	Date	Checked	Date

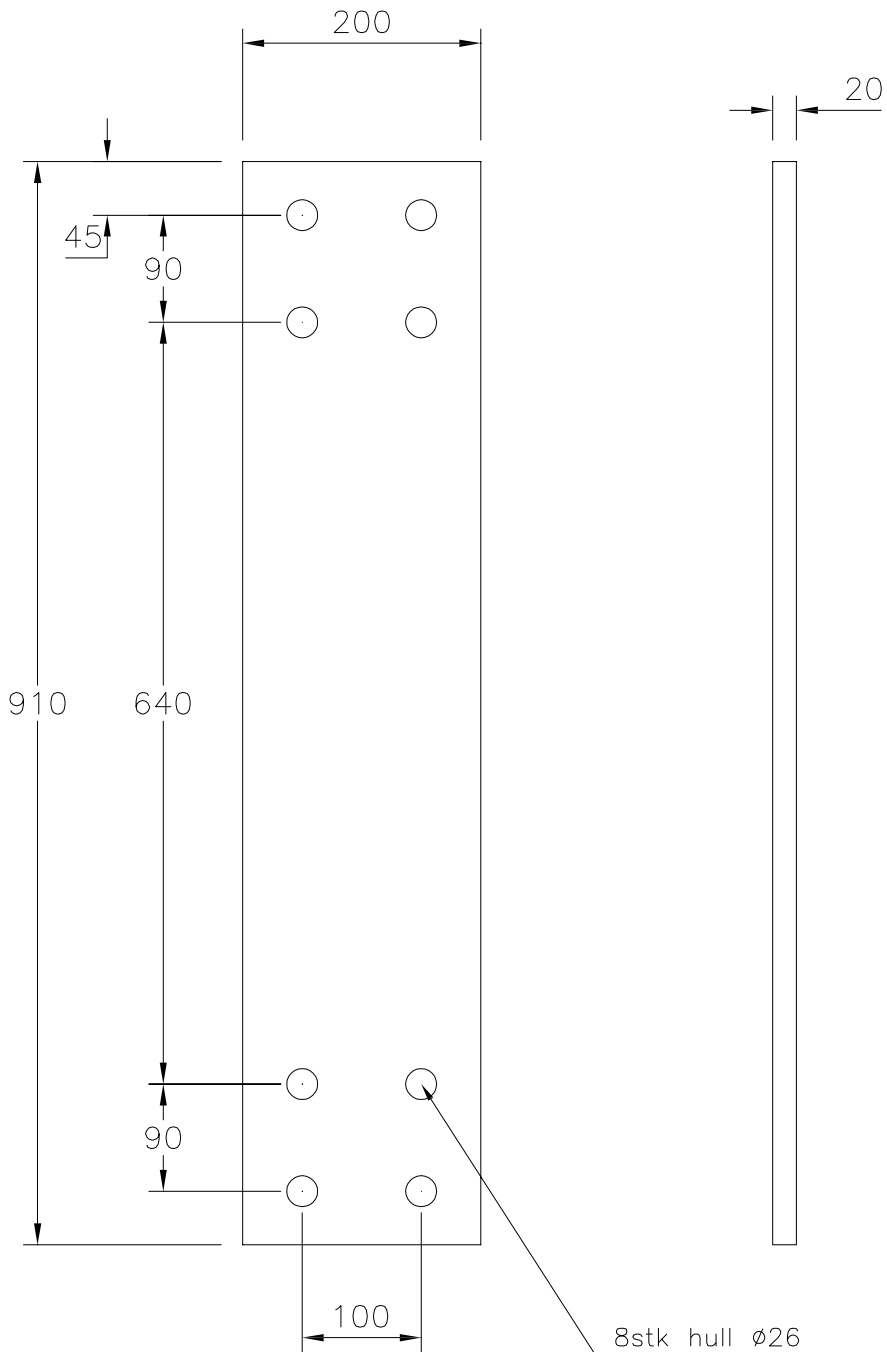


Mabey & Johnson Ltd ©

FLORAL MILE, TWYFORD, READING,
 BERKSHIRE, ENGLAND RG10 9SQ

MU 765 – AVSTIVNINGSPÅTE

VEKT = 30,0 Kg



NORDBRO
Nnnr

SELMEDALSRINGEN 21
129 36 HÅGERSTEN
TEL: 08-645 45 00
FAX: 08-645 60 90 ©

Drawn	Date	Checked	Date

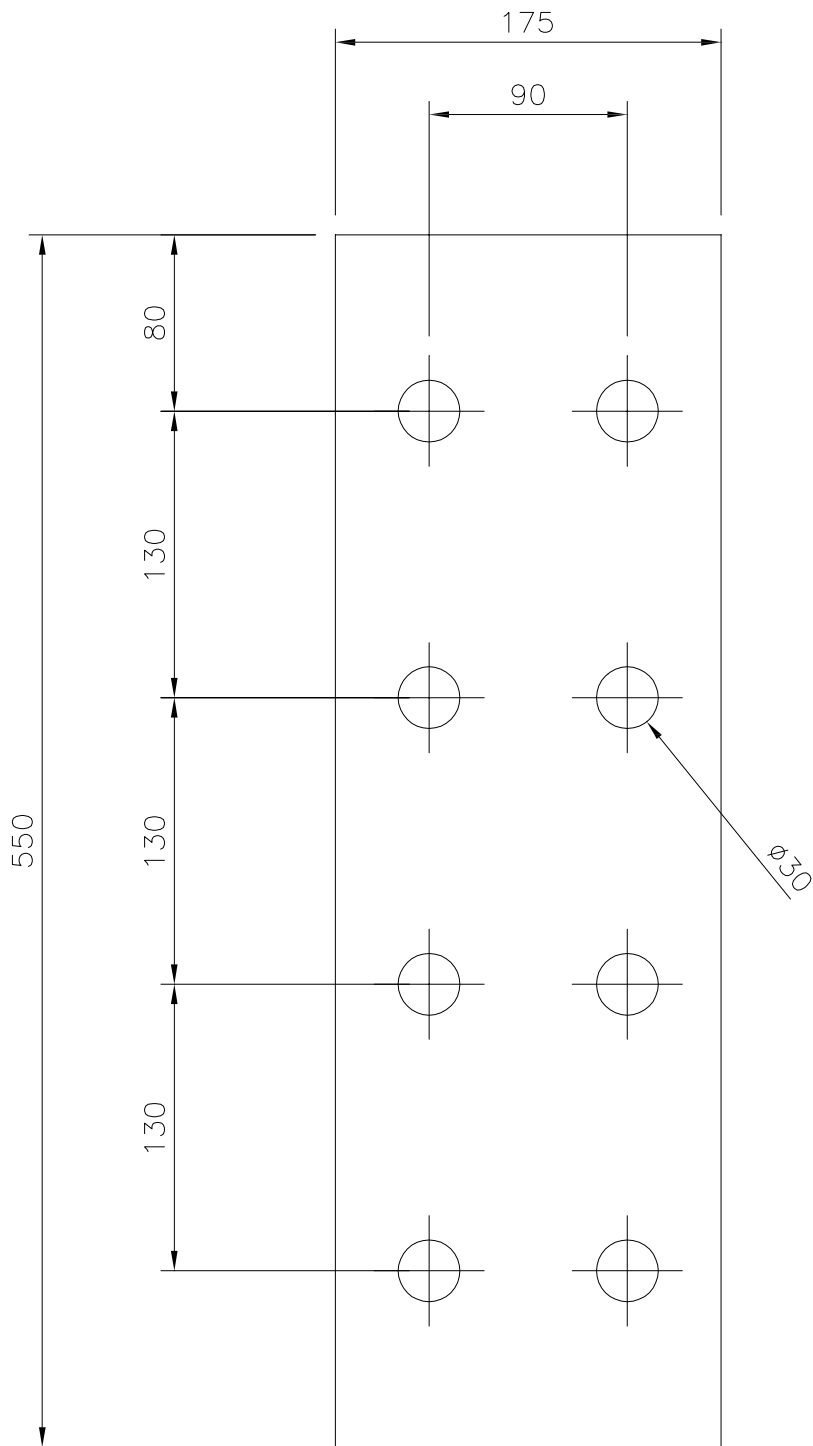
MABEY

Mabey & Johnson Ltd ©

FLORAL MILE, TWYFORD, READING,
BERKSHIRE, ENGLAND RG10 9SQ

MU 766 – SHIMS

VEKT = 2,0 Kg



NORDBRO
Nmmr

SELMEDALSRINGEN 21
129 36 HÄGERSTEN
TEL: 08-645 45 00
FAX: 08-645 60 90 ©

Drawn	Date	Checked	Date

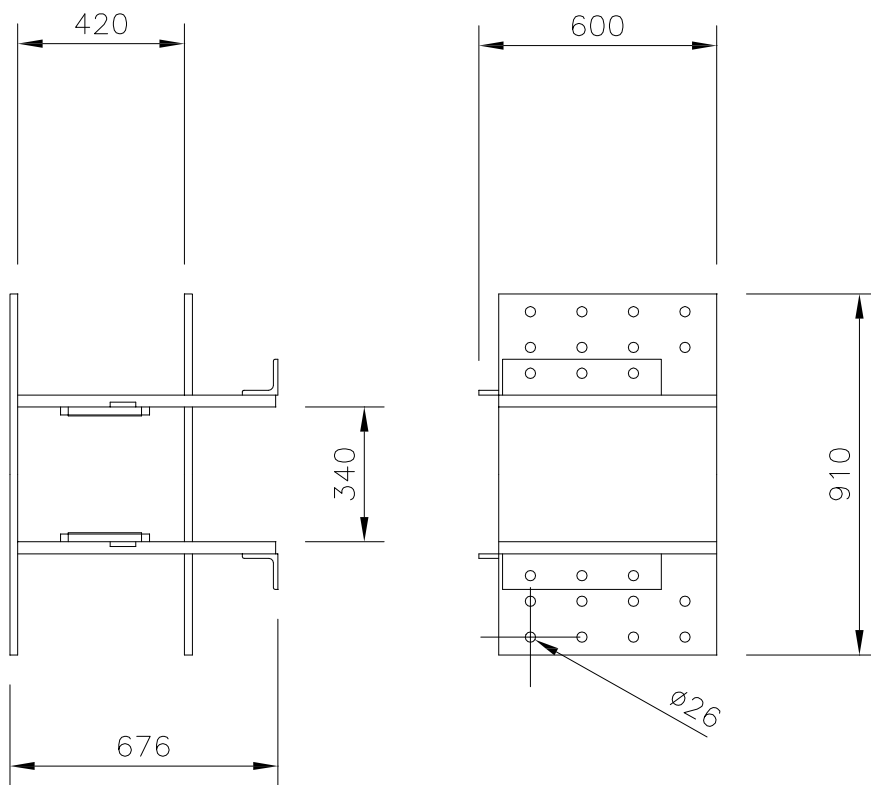
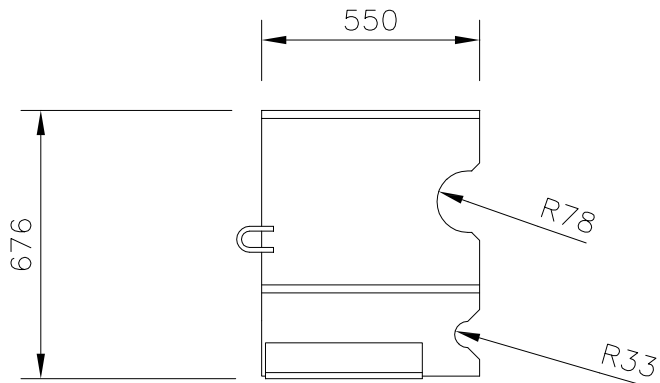


Mabey & Johnson Ltd ©

FLORAL MILE, TWYFORD, READING,
BERKSHIRE, ENGLAND RG10 9SQ

MU 767 – NEDSENKNINGSRAMME

VEKT = 372,0 Kg



NORDBRO
Nmmr

SELMEDALSRINGEN 21
129 36 HÄGERSTEN
TEL: 08-645 45 00
FAX: 08-645 60 90 ©

Drawn	Date	Checked	Date

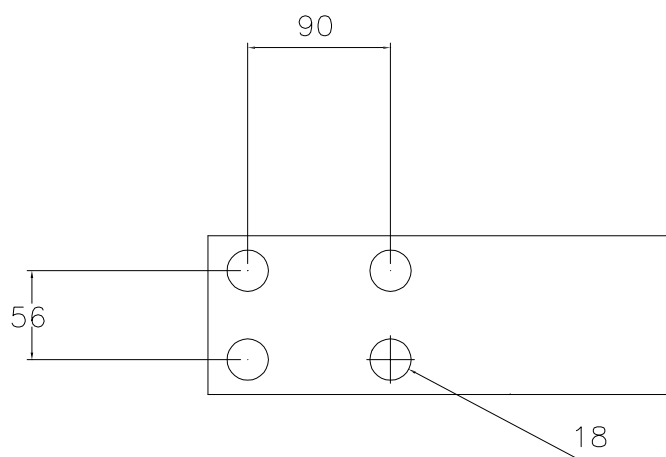
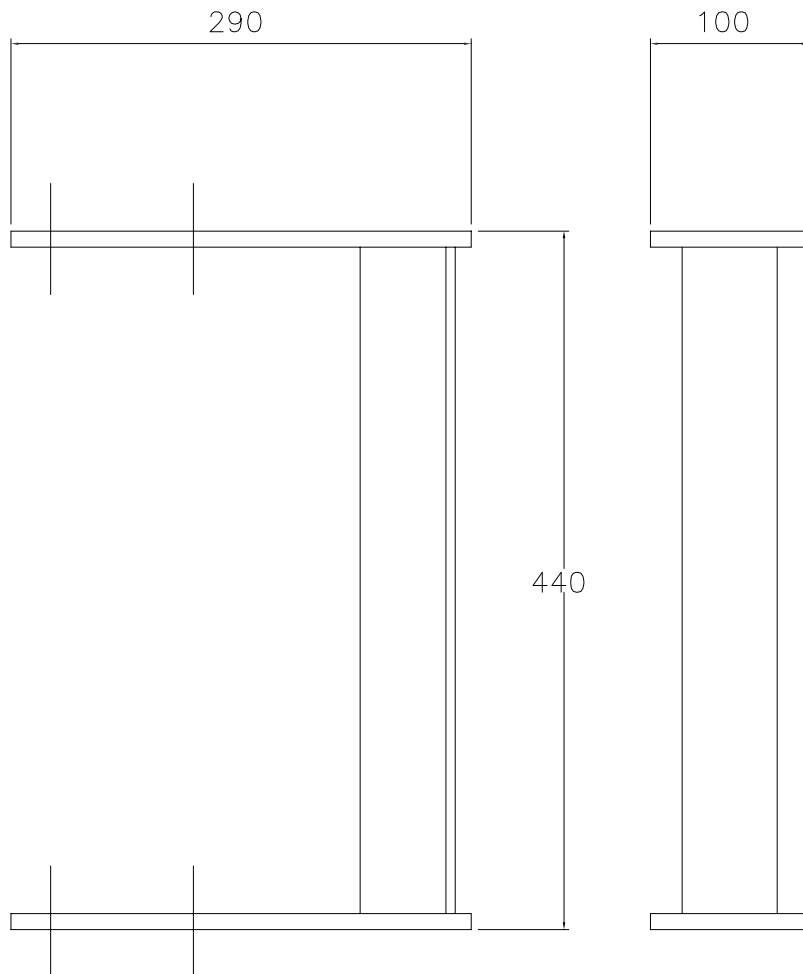


Mabey & Johnson Ltd ©

FLORAL MILE, TWYFORD, READING,
BERKSHIRE, ENGLAND RG10 9SQ

MU 776 – STØTTEBENSTYRING

VEKT = 8,0 Kg



NORDBRO
Nnnr

SELMEDALSRINGEN 21
129 36 HÄGERSTEN
TEL: 08-645 45 00
FAX: 08-645 60 90 ©

Drawn	Date	Checked	Date

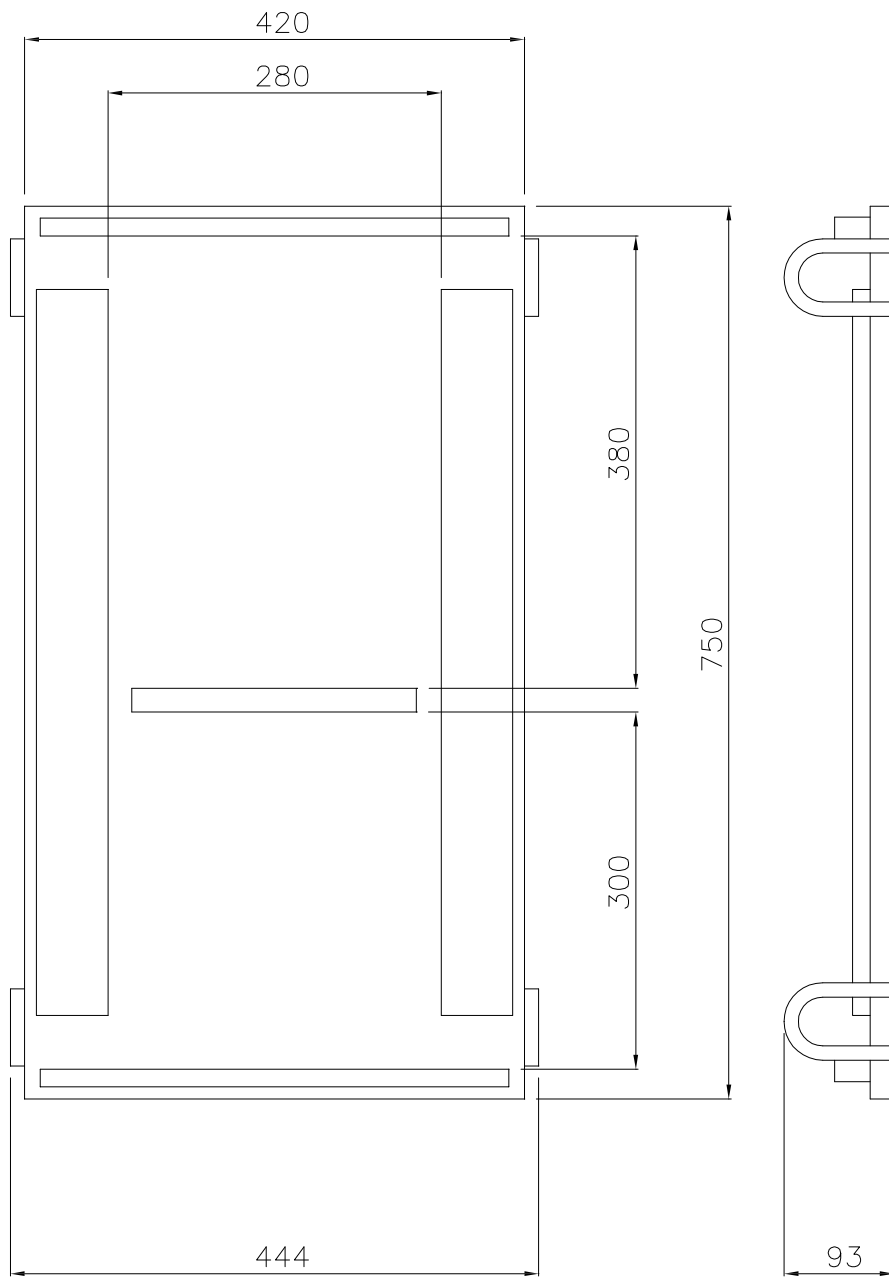


Mabey & Johnson Ltd ©

FLORAL MILE, TWYFORD, READING,
BERKSHIRE, ENGLAND RG10 9SQ

MU 769 – LAGERPLATE FOR NEDSENKNING

VEKT = 68 Kg



NORDBRO
Nmmr

SELMEDALSRINGEN 21
129 36 HÄGERSTEN
TEL: 08-645 45 00
FAX: 08-645 60 90 ©

Drawn	Date	Checked	Date

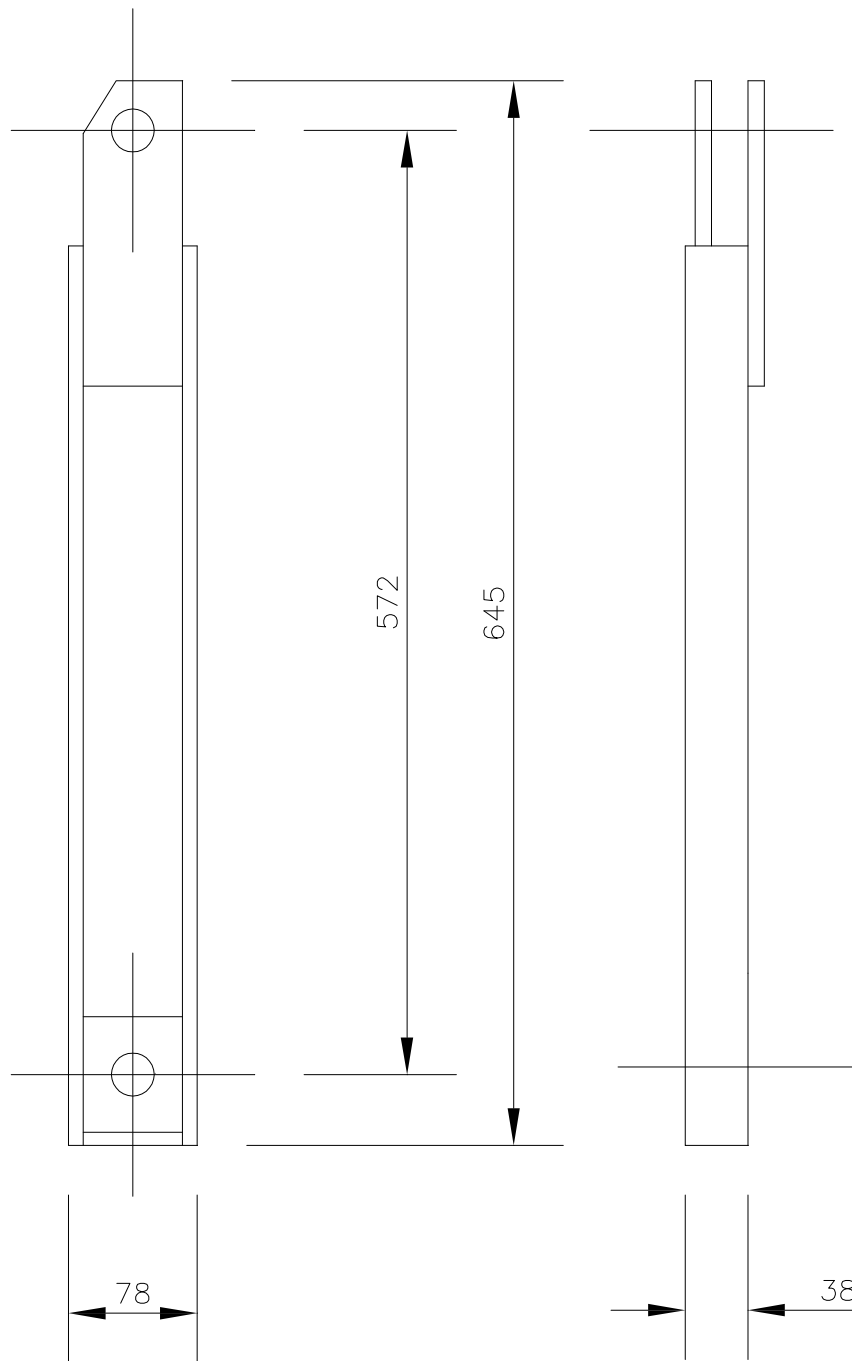


Mabey & Johnson Ltd ©

FLORAL MILE, TWYFORD, READING,
BERKSHIRE, ENGLAND RG10 9SQ

MU 770 – KRYSSAVSTIVERFORLENGER

VEKT = 7 Kg



NORDBRO
Nmmr

SELMEDALSRINGEN 21
129 36 HÄGERSTEN
TEL: 08-645 45 00 ©
FAX: 08-645 60 90

Drawn

Date

Checked

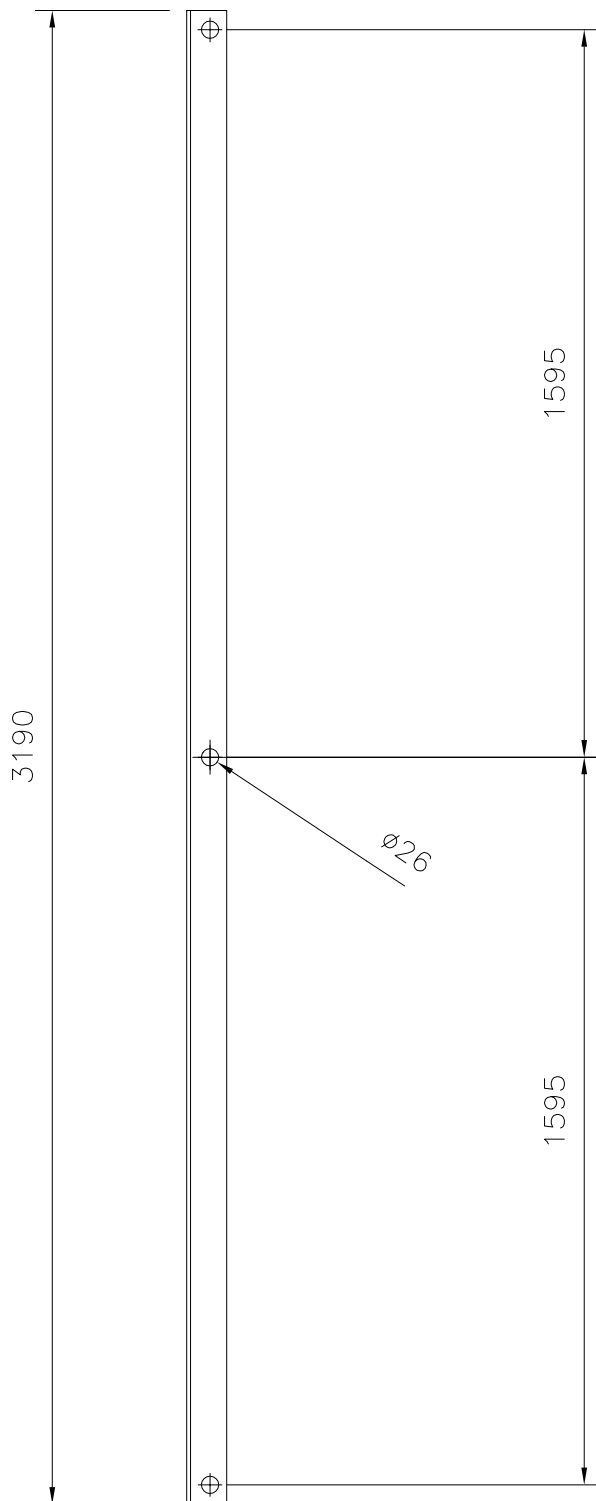
Date

MABEY

Mabey & Johnson Ltd ©

FLORAL MILE, TWYFORD, READING,
BERKSHIRE, ENGLAND RG10 9SQ

MU 771 – LANG VERTIKALKRYSSAVSTIVER
 VEKT = 18 Kg



NORDBRO
 Nmmr

SELMEDALSRINGEN 21
 129 36 HÄGERSTEN
 TEL: 08-645 45 00
 FAX: 08-645 60 90 ©

Drawn	Date	Checked	Date

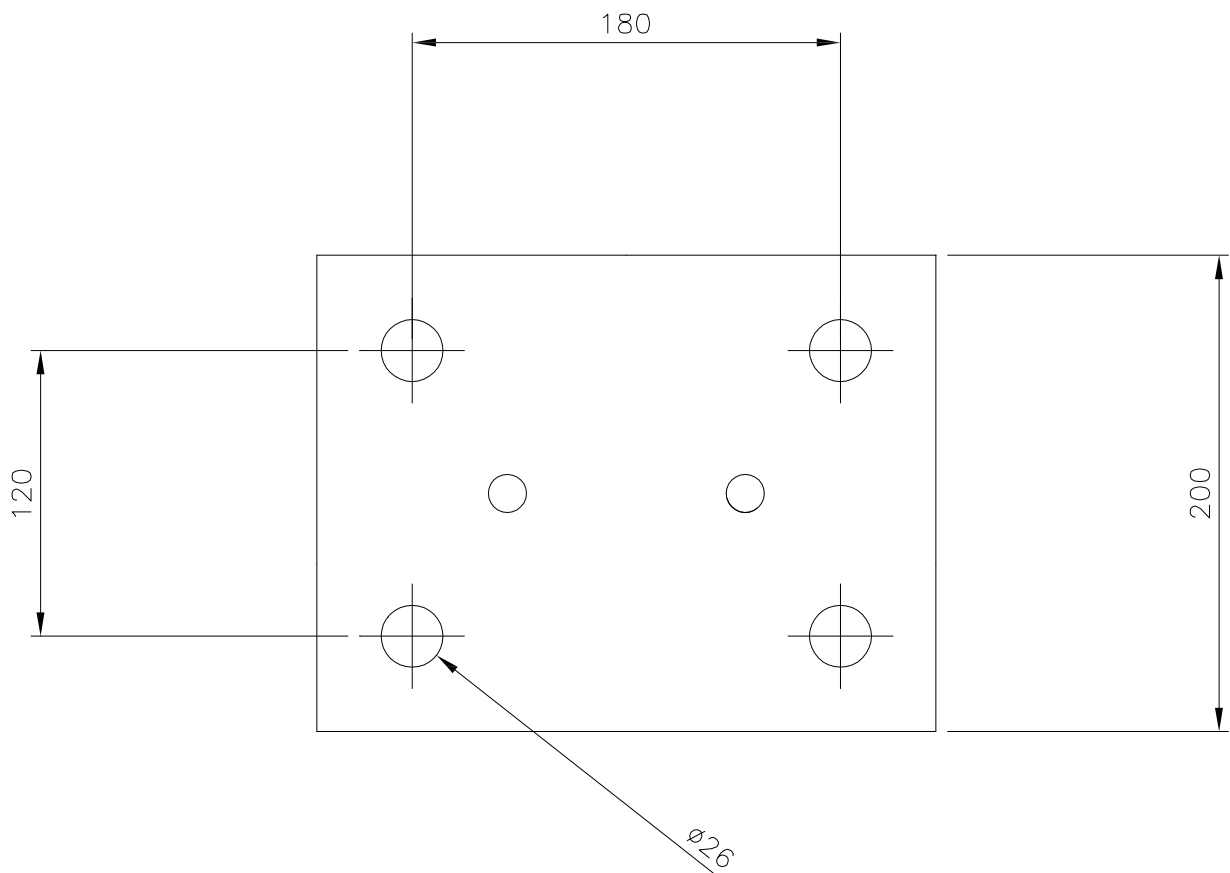
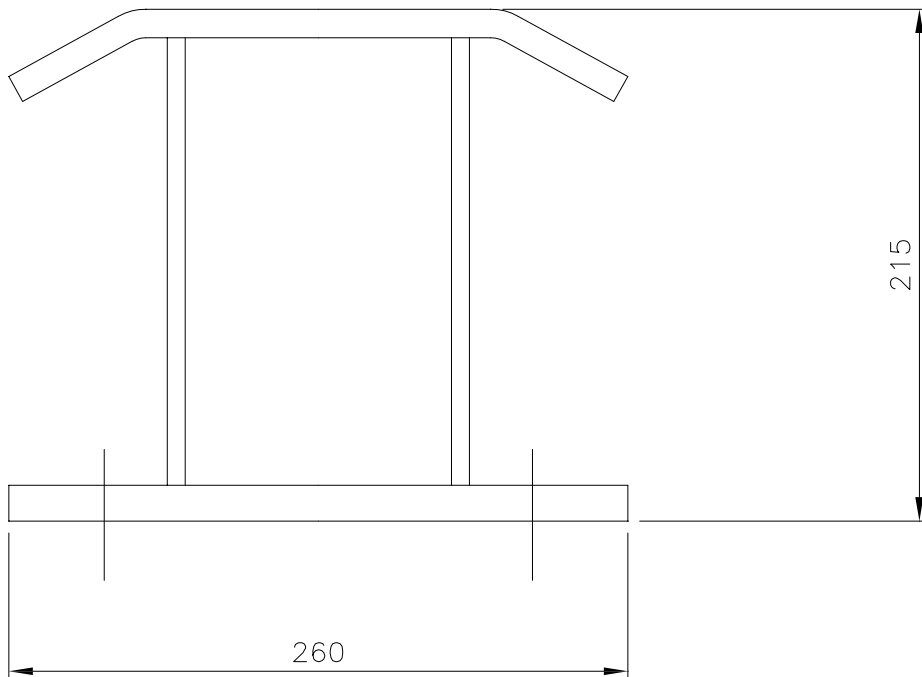


Mabey & Johnson Ltd ©

FLORAL MILE, TWYFORD, READING,
 BERKSHIRE, ENGLAND RG10 9SQ

MU 772 – SYLINDERSTYRING

VEKT = 13,6 Kg



NORDBRO
Nmmr
SELMEDALSRINGEN 21
129 36 HÄGERSTEN
TEL: 08-645 45 00 ©
FAX: 08-645 60 90

Drawn	Date	Checked	Date

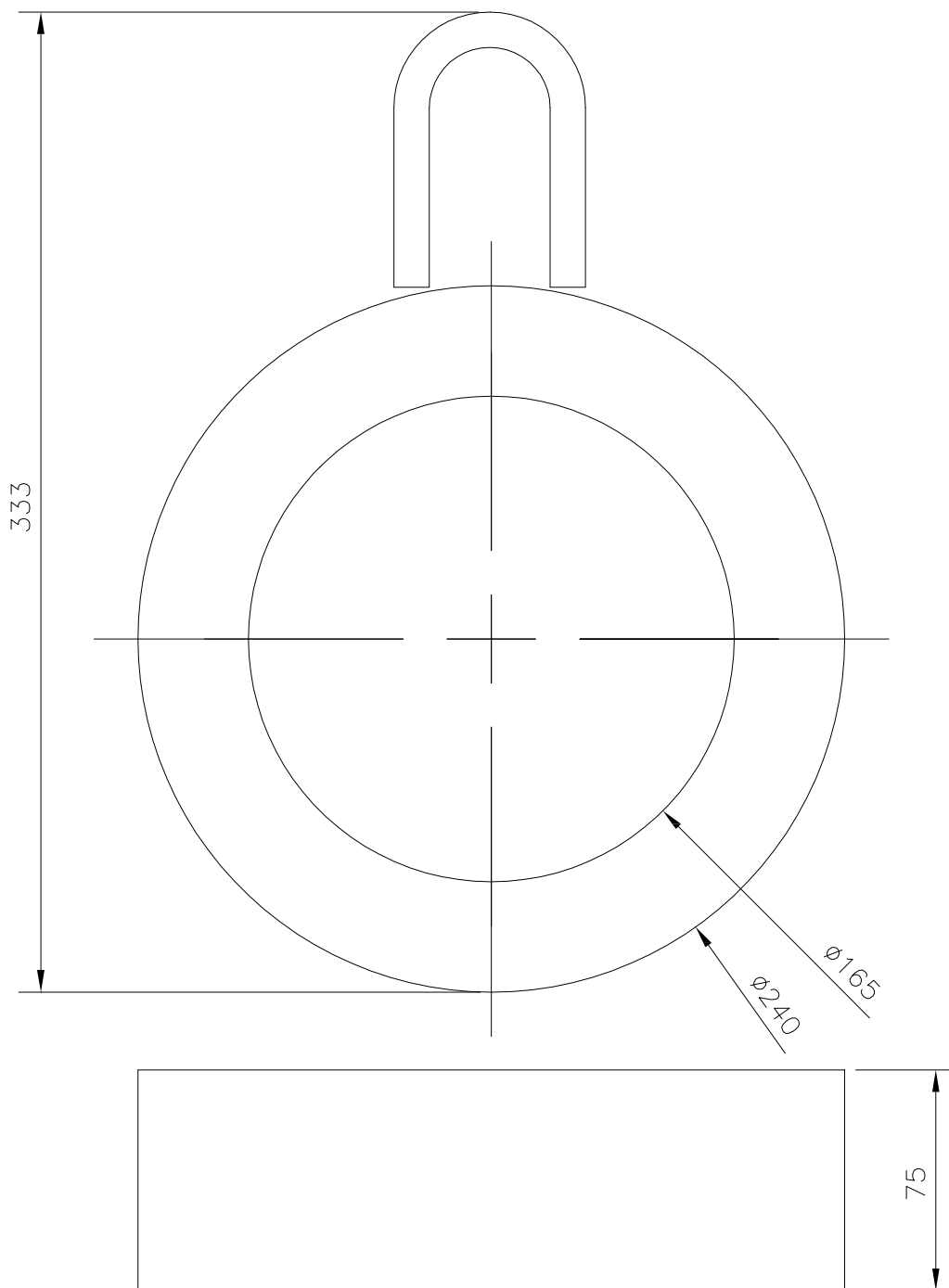


Mabey & Johnson Ltd ©

FLORAL MILE, TWYFORD, READING,
BERKSHIRE, ENGLAND RG10 9SQ

MU 773 – SYLINDERLAGER

VEKT = 26 Kg



NORDBRO
Nmmr

SELMEDALSRINGEN 21
129 36 HÄGERSTEN
TEL: 08-645 45 00
FAX: 08-645 60 90 ©

Drawn	Date	Checked	Date

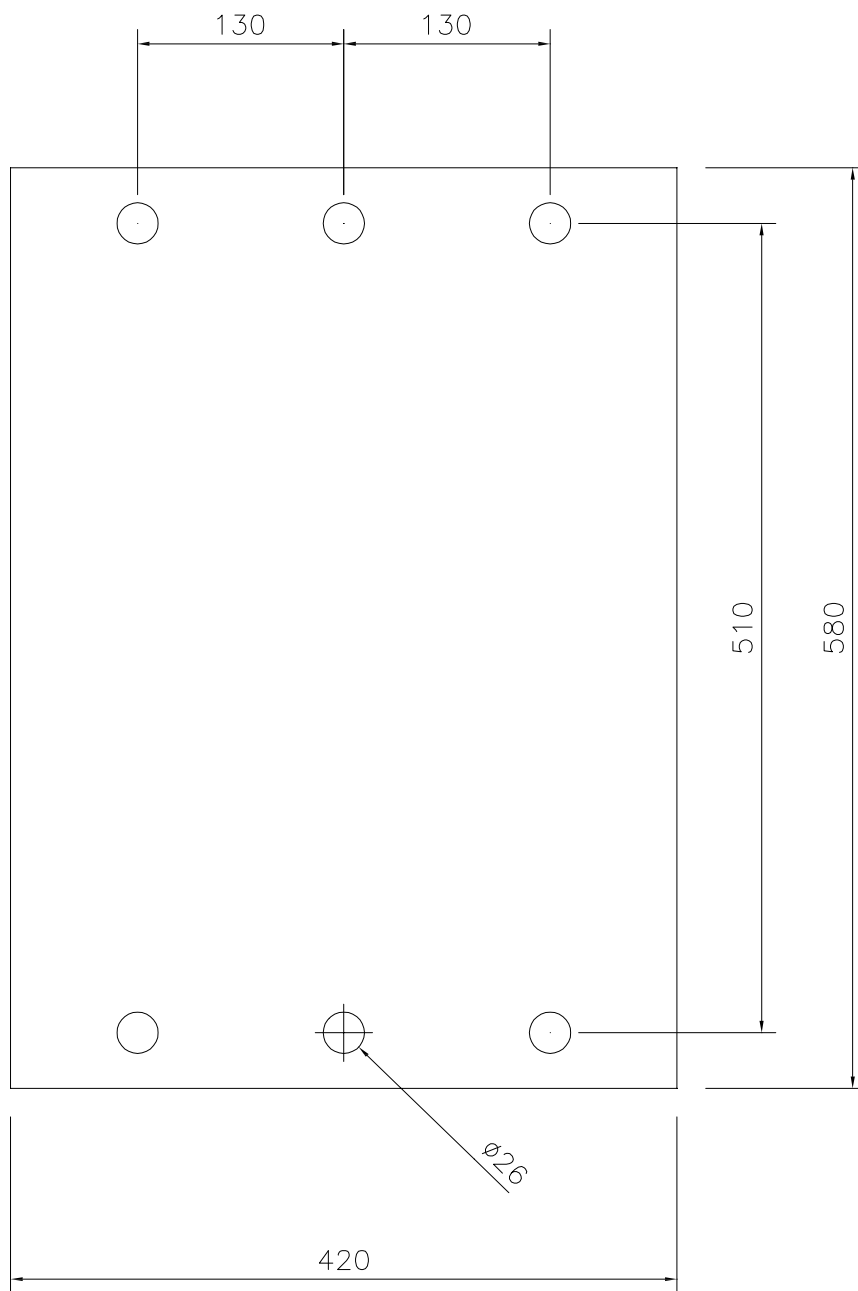


Mabey & Johnson Ltd ©

FLORAL MILE, TWYFORD, READING,
BERKSHIRE, ENGLAND RG10 9SQ

MU 774 – ENDEPLATE

VEKT = 38 Kg



NORDBRO
Nmmr

SELMEDALSRINGEN 21
129 36 HÄGERSTEN
TEL: 08-645 45 00
FAX: 08-645 60 90 ©

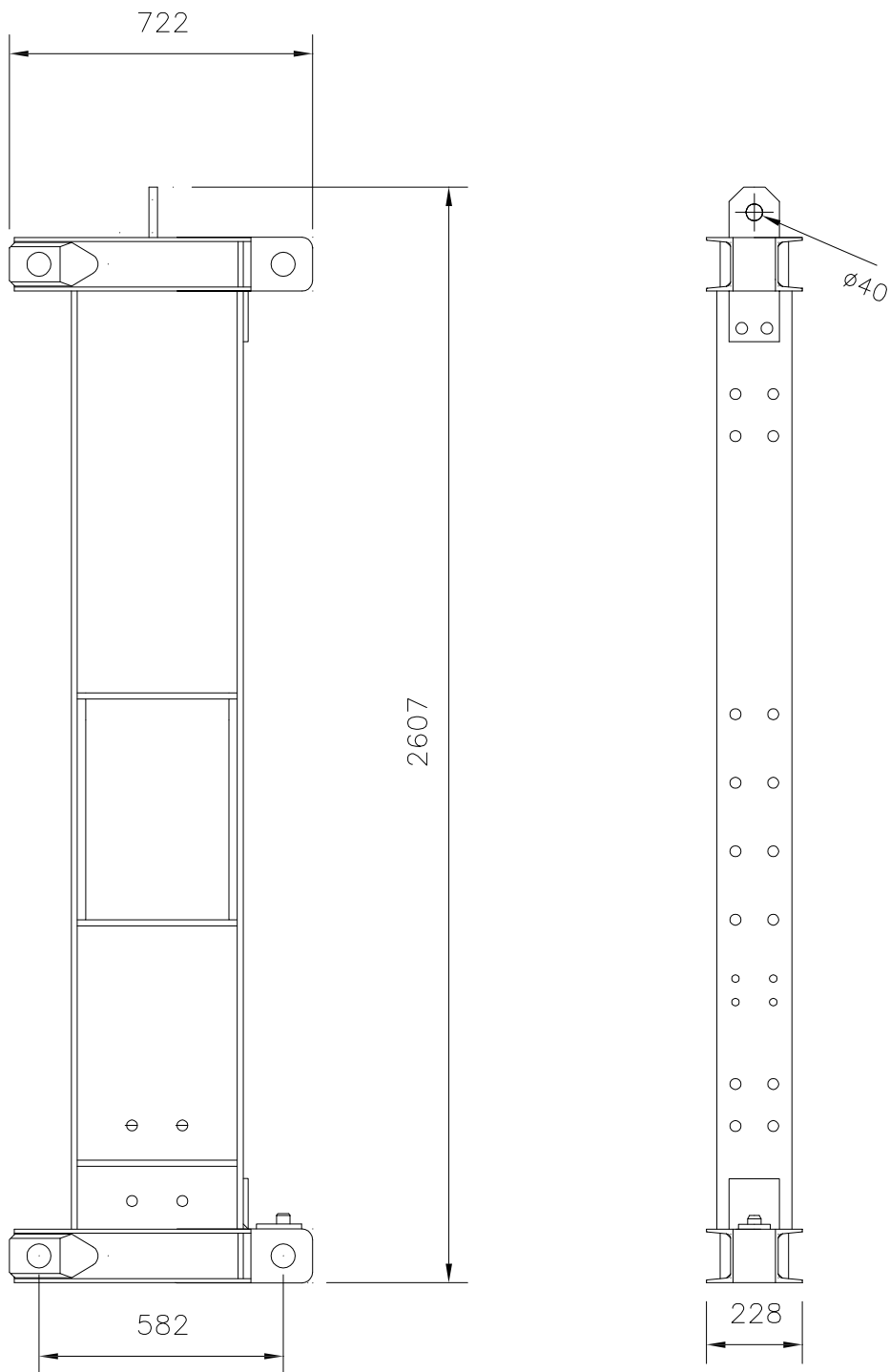
Drawn	Date	Checked	Date



Mabey & Johnson Ltd ©

FLORAL MILE, TWYFORD, READING,
BERKSHIRE, ENGLAND RG10 9SQ

MU 775 – NEDSENKNINGSSTOLPE HØYRE
 VEKT = 321 Kg



NORDBRO
 Nmmr

SELMEDALSRINGEN 21
 129 36 HÄGERSTEN
 TEL: 08-645 45 00
 FAX: 08-645 60 90 ©

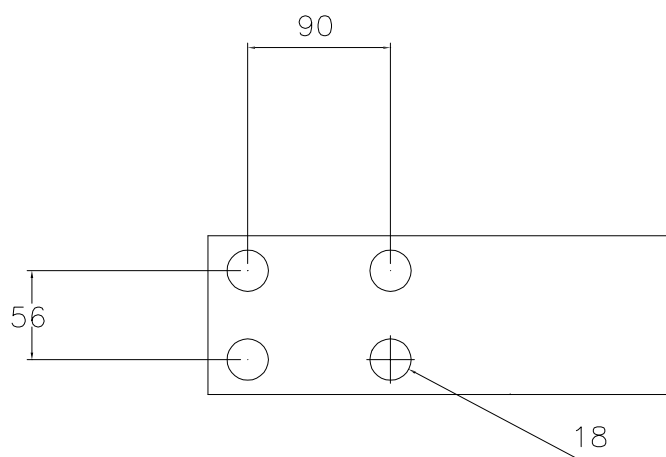
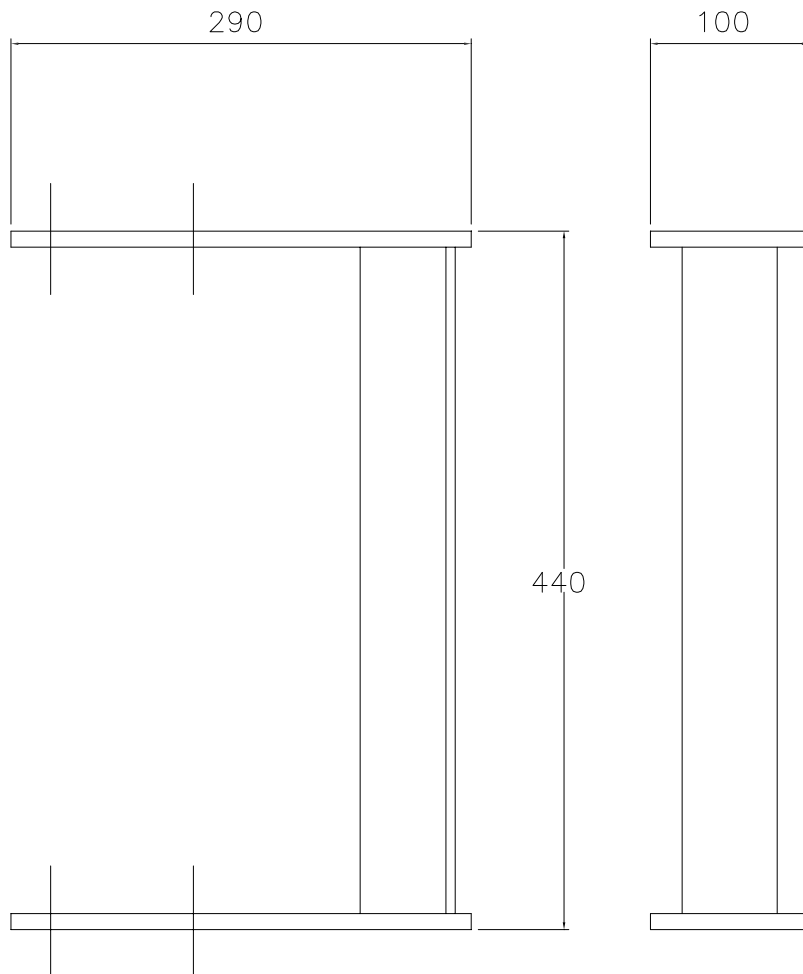
Drawn	Date	Checked	Date



Mabey & Johnson Ltd ©

FLORAL MILE, TWYFORD, READING,
 BERKSHIRE, ENGLAND RG10 9SQ

MU 776 – SYLINDERBØYLE
 VEKT = 2,0 Kg



NORDBRO
 Nnnr

SELMEDALSRINGEN 21
 129 36 HÄGERSTEN
 TEL: 08-645 45 00
 FAX: 08-645 60 90 ©

Drawn	Date	Checked	Date

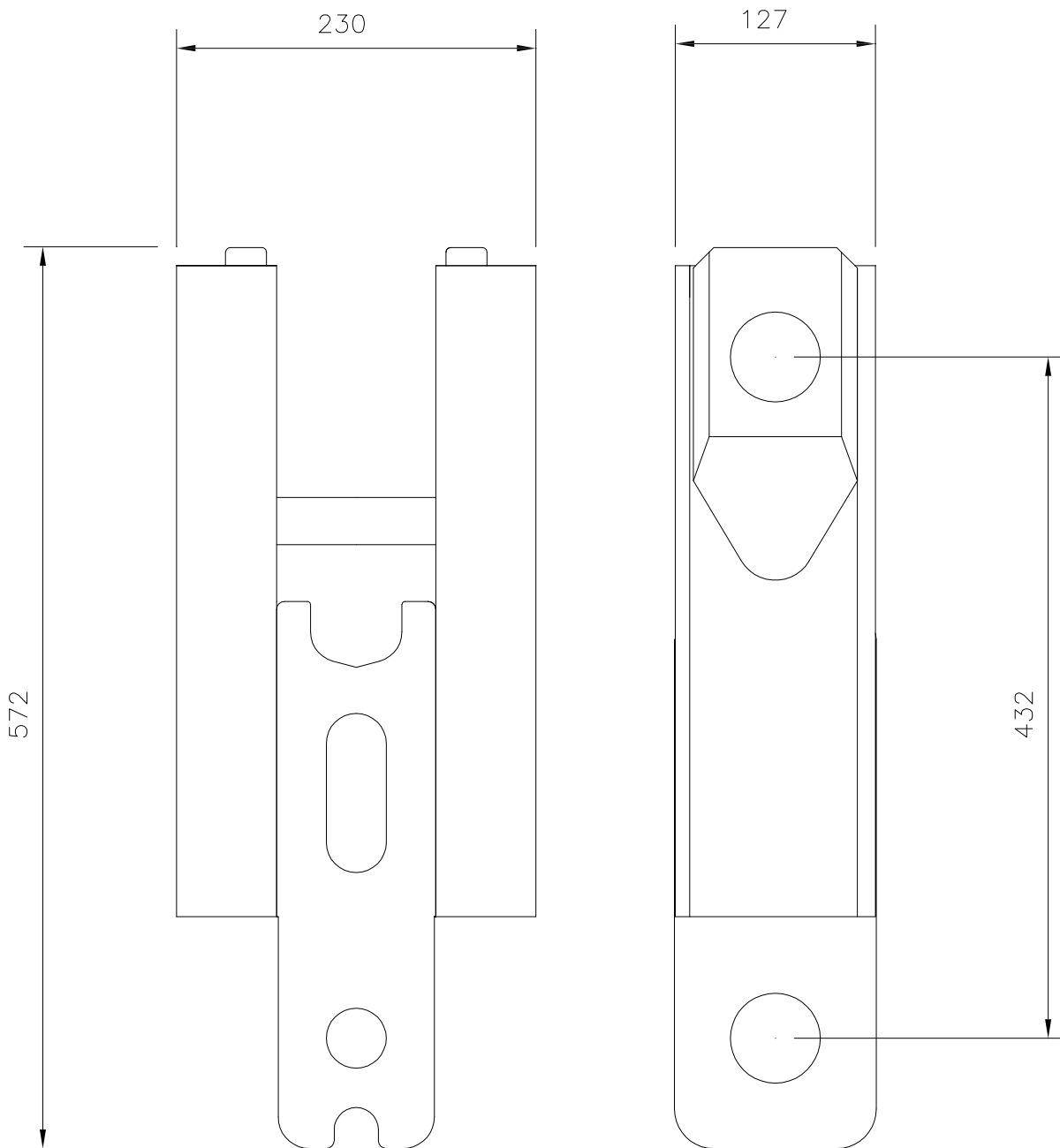


Mabey & Johnson Ltd ©

FLORAL MILE, TWYFORD, READING,
 BERKSHIRE, ENGLAND RG10 9SQ

MU 777 – FORSTERKNINGSGURT 432mm, TIL MU75

VEKT = 41 Kg



NORDBRO
Nmmr

SELMEDALSRINGEN 21
129 36 HÄGERSTEN
TEL: 08-645 45 00
FAX: 08-645 60 90 ©

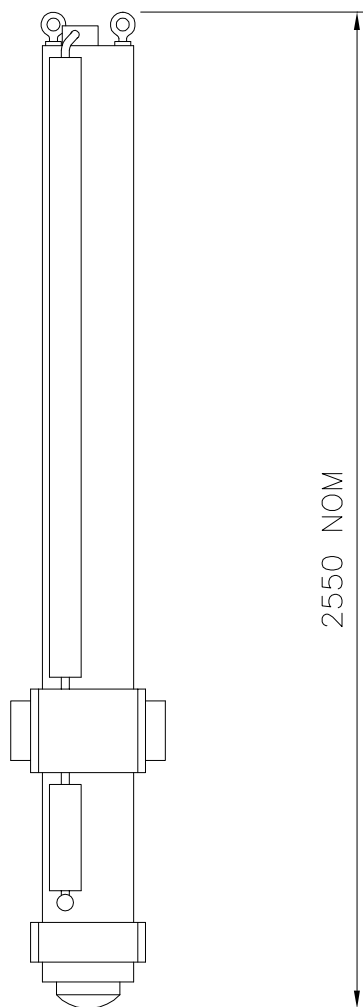
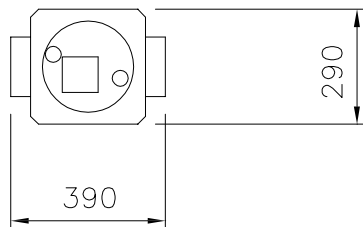
Drawn	Date	Checked	Date



Mabey & Johnson Ltd ©

FLORAL MILE, TWYFORD, READING,
BERKSHIRE, ENGLAND RG10 9SQ

MU 778 – HYDRAULIKKSYLINDER
 VEKT = 750 Kg



NORDBRO
 Nmmr

SELMEDALSRINGEN 21
 129 36 HÄGERSTEN
 TEL: 08-645 45 00
 FAX: 08-645 60 90 ©

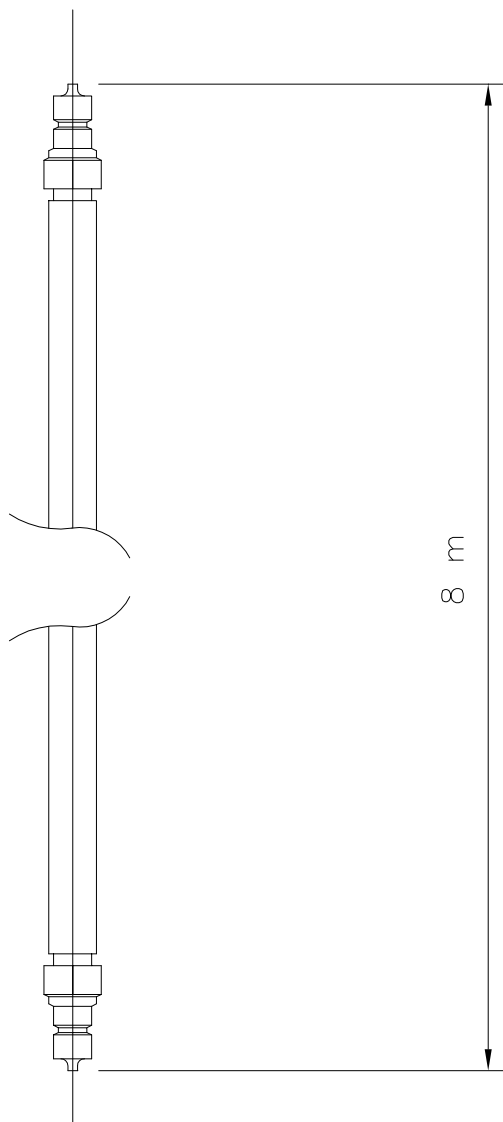
Drawn	Date	Checked	Date



Mabey & Johnson Ltd ©

FLORAL MILE, TWYFORD, READING,
 BERKSHIRE, ENGLAND RG10 9SQ

MU 779 – HYDRAULIKKSLANGE HANNKOBLING
 VEKT = 5,0 Kg



NORDBRO
 Nnnr

SELMEDALSRINGEN 21
 129 36 HÄGERSTEN
 TEL: 08-645 45 00
 FAX: 08-645 60 90 ©

Drawn	Date	Checked	Date

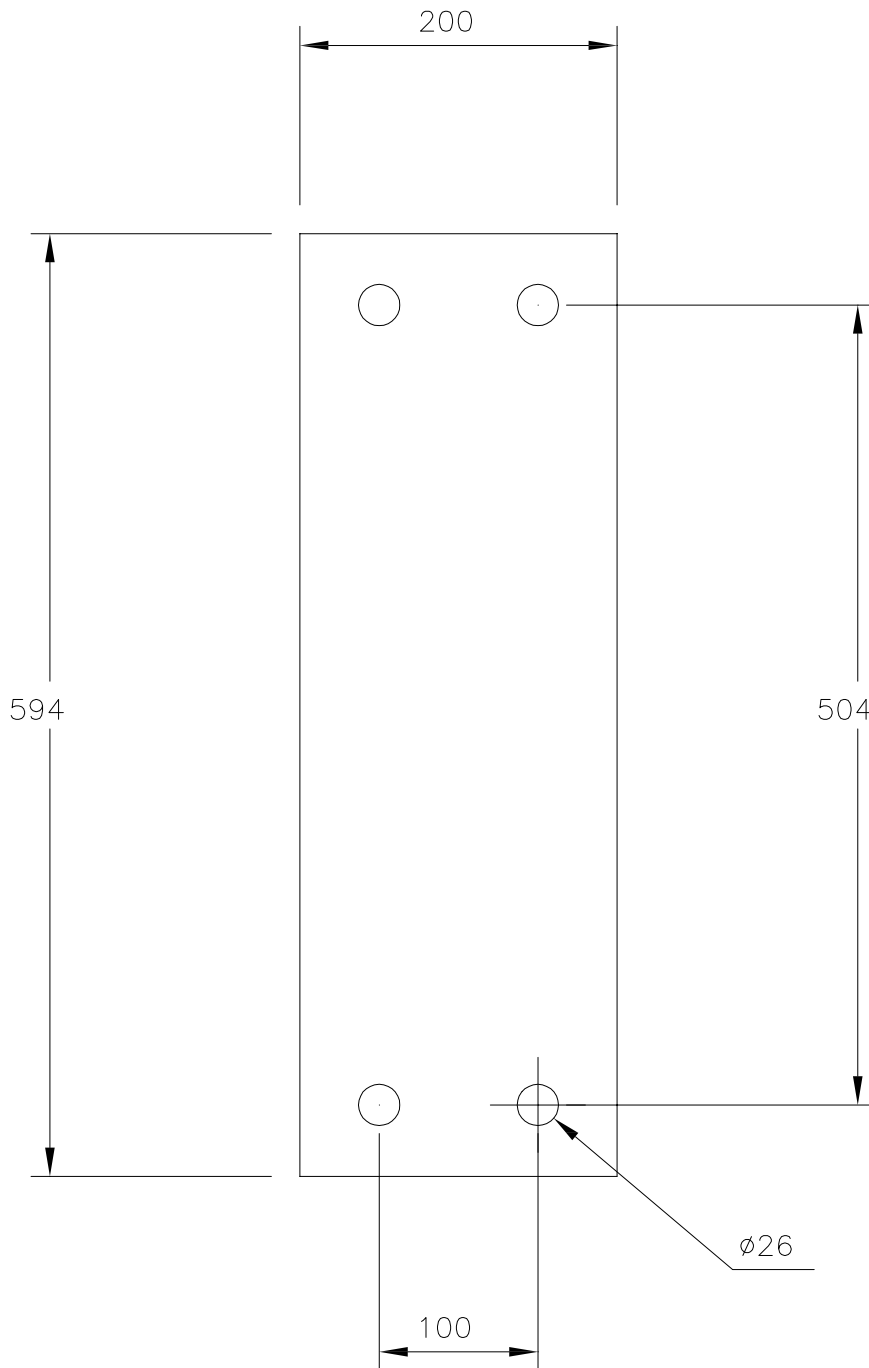


Mabey & Johnson Ltd ©

FLORAL MILE, TWYFORD, READING,
 BERKSHIRE, ENGLAND RG10 9SQ

MU 783 – STØTTEBENSPLATE

VEKT = 20 Kg



NORDBRO
Nnnr

SELMEDALSRINGEN 21
129 36 HÄGERSTEN
TEL: 08-645 45 00
FAX: 08-645 60 90 ©

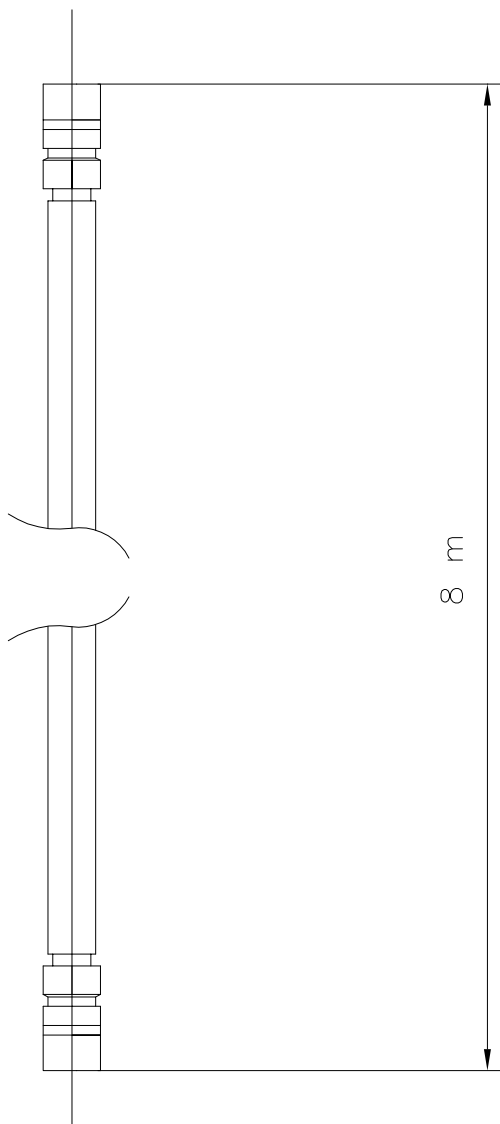
Drawn	Date	Checked	Date



Mabey & Johnson Ltd ©

FLORAL MILE, TWYFORD, READING,
BERKSHIRE, ENGLAND RG10 9SQ

MU 784 – HYDRAULIKKSLANGE, KLOKOBLING
 VEKT = 5,0 Kg



NORDBRO
 Nnnr

SELMEDALSRINGEN 21
 129 36 HÄGERSTEN
 TEL: 08-645 45 00
 FAX: 08-645 60 90 ©

Drawn	Date	Checked	Date
-------	------	---------	------

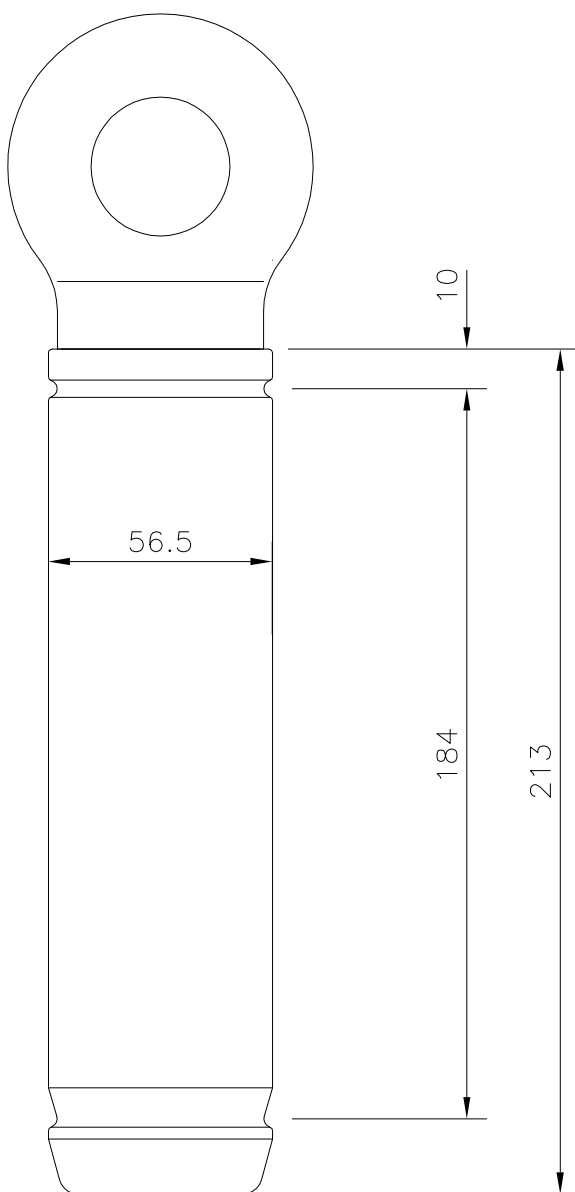
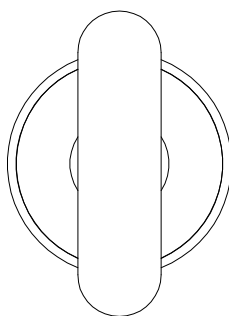


Mabey & Johnson Ltd ©

FLORAL MILE, TWYFORD, READING,
 BERKSHIRE, ENGLAND RG10 9SQ

NLU18301 – PANELBOLT MED RING

VEKT = 4,50 Kg



Stålkvalitet: EN 19 A
 Ytermål – 213 x 56.5 x 56.5
 Volum (m³) = 0.00068

Drawn	Date	Checked	Date

NORDBRO
 Nnnr

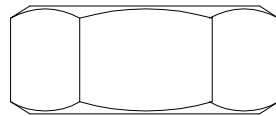
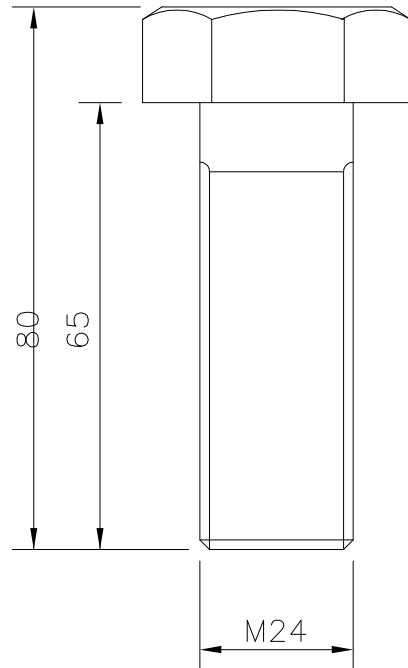
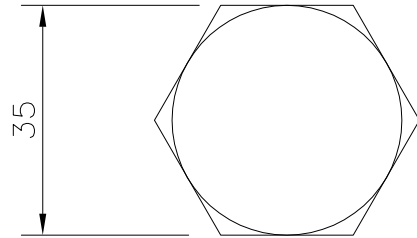
SELMEDALSRINGEN 21
 129 36 HÄGERSTEN
 TEL: 08-645 45 00
 FAX: 08-645 60 90 ©



Mabey & Johnson Ltd ©

FLORAL MILE, TWYFORD, READING,
 BERKSHIRE, ENGLAND RG10 9SQ

QB 167 – M24x65 Bolt m/mutter og skive
 VEKT = 0,50 Kg



Yttermål – 80 x 42 x 36
 Volum (m³) = 0.00010

NORDBRO
 Nmmr

SELMEDALSRINGEN 21
 129 36 HÄGERSTEN
 TEL: 08-645 45 00
 FAX: 08-645 60 90 ©

Drawn
 G. Palm

Date
 6/96

Checked

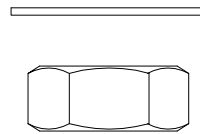
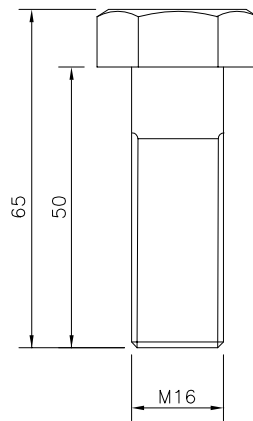
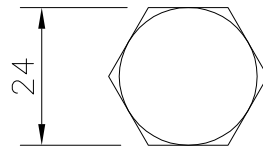
Date

M A B E Y

Mabey & Johnson Ltd ©

FLORAL MILE, TWYFORD, READING,
 BERKSHIRE, ENGLAND RG10 9SQ

QB 187 – M16x50 Bolt m/mutter og skive
 VEKT = 0,20 Kg



Yttermål – 65 x 27.7 x 24
 Volum (m³) = 0.00010

NORDBRO
 Nmmr

SELMEDALSRINGEN 21
 129 36 HÄGERSTEN
 TEL: 08-645 45 00
 FAX: 08-645 60 90 ©

Drawn
 G. Palm

Date
 6/96

Checked

Date

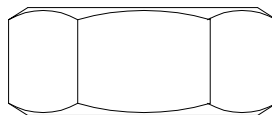
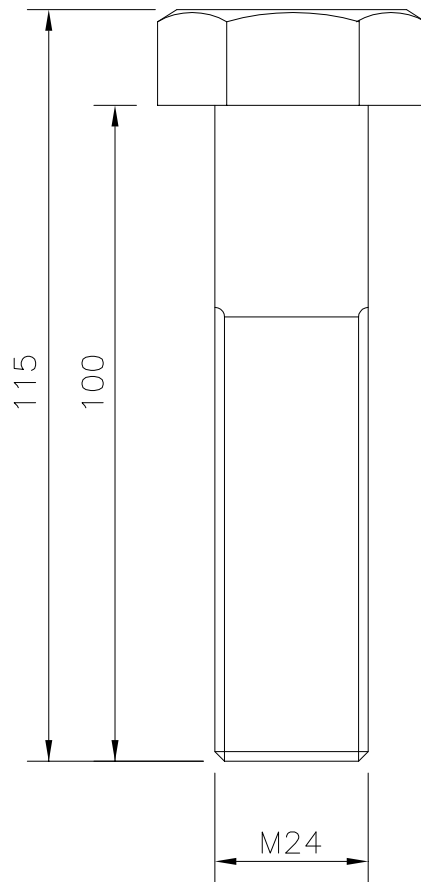
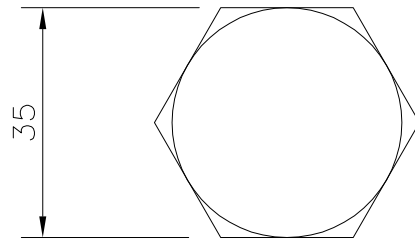
M A B E Y

Mabey & Johnson Ltd ©

FLORAL MILE, TWYFORD, READING,
 BERKSHIRE, ENGLAND RG10 9SQ

QB 218 – M24x100 Bolt m/mutter og skive

VEKT = 0,90 Kg



Yttermål – 115 x 42 x 36

Volum (m³) = 0.00010

NORDBRO
Nmmr

SELMEDALSRINGEN 21
129 36 HÄGERSTEN
TEL: 08-645 45 00
FAX: 08-645 60 90 ©

Drawn

G. Palm

Date

6/96

Checked

Date

M A B E Y

Mabey & Johnson Ltd ©

FLORAL MILE, TWYFORD, READING,
BERKSHIRE, ENGLAND RG10 9SQ



www.vegvesen.no/Fag/Publikasjoner/Handboker

ISBN: 978-82-7207-657-2

Trygt fram sammen