

MEDDELELSER FRA VEGDIREKTÖREN

NR. 9

Grustak og deres utstyr. — T. V. A. i Tennesec-dalen, U. S. A. — Vegdekker på de offentlige vegger og gater i Danmark pr. 1. januar 1948. — Ombygging av bruer på riksveg 650 i Rindal. — Førerprøver og fornyelser 1947. — Støpingen av Holte bru. — Personalialia.

SEPTBR. 1948

GRUSTAK OG DERES UTSTYR

Av avdelingsingeniør Kjartan Billehaug.

Det er ca. 20 000 km hovedveger i landet som har grusdekker. Regnes at der til vedlikeholdet under normale forhold vil medgå ca. 50 m³ grus pr. km pr. år vil det være nødvendig å framskaffe 1 000 000 m³ grus årlig.

For hvert øre en kan få alle disse m³ grus billigere ut på vegbanen for vil en spare landet for kr. 10 000,—.

Det vil således være god økonomi å studere de faktorer som bestemmer omkostningene ved grusutvinningen.

Nærværende orientering gjelder forholdene i Østfold og de metoder som antas å måtte komme til anvendelse i grustakene rundt om i landet for å rasjonalisere grusframstillingen.

I Østfold krysser en stor grus- eller sandmorene fylket på linjen Moss—Sarpsborg—Halden. En annen stor morene finnes ved Mona i Eidsberg. Ellers finnes det en del grusforekomster mellom disse morener på østsiden av Glomma. I herredene vest for Glomma finnes svært lite brukbar veggrus.

Sandmorenen fra Moss til Sarpsborg inneholder lite stoff som er egnet til veggrus uten stor korrigerings av siktekurvene. En unntakelse er Ramberg grustak på Jeløya. Forekomsten er svært begrenset og har liten høyde, fra 2—4 m. Vegvesenet har sikret seg grustak her.

Utsorteres partikler under 16 mm vil en se at det er noe for meget av korn mellom 0,5 mm og 5 mm. Og noe lite av partikler mellom 5 mm og 16 mm.

Grustaket inneholder imidlertid en god del stein. Knuses denne steinen og blandes med grusen fåes siktekurver som ligger nær innpå eller innenfor idealgrusgrensekurvene når det gjelder materialer større enn bindstoffet.

Det grusvegområde som naturlig hører til har en lengde av ca. 30 km. Brukes det 50 m³ grus pr. km pr. år må det utvinnes 1500 m³ grus pr. år. Endel av de grusveger som hører til grustaket vil om forhåpentlig ikke alt for lenge bli belagt med fast dekke og nødvendig grusmengde pr. år fra dette grustak gå ned til ca. 1000 m³.

Det skulle synes rimelig å bruke et transportabelt grusutvinningsmaskineri, et maskineri som kunne flyttes og brukes i andre grustak etter tur og orden.

Opprinnelig ble det plasert en silo av jern med beger-elevator og en grusharpe på toppen i dette grustak. (Eggen s. 69, fig. 90). Overstørrelsene ble ført ned i en liknende silo og tappet i bil og kjørt på haug. Apparatet betydde noe rasjonalisering eller mekanisering i forhold til håndhøpning, men tungvint var det. Dårlig

sortering fikk man og steinen som det er nødvendig å knuse og blande i grusen ble bare lagt til side.

Et bedre maskineri hadde en Svedala «Universal» grus-sorterer (Eggen s. 69, fig. 93 og 94) kombinert med en hensiktsmessig steinknuser vært. Så snart massen er levert i elevatoren går resten av seg selv. Men et viktig ledd står igjen. Utgravingen av massen og transporten av denne fram til elevatoren. Her får en inntrykk av at det sløses med penger og krefter i de fleste grustak.

Det finnes mange måter å grave ut grusmassen på og bringe den fram til grusframstillingsmaskineriet, men som oftest er det en metode som er de andre helt overlegen når en regner med kapasitet og omkostninger. Det er slepeskrapeanordningen. (Eggen s. 76, fig. 106 og 107.) Jeg har inntrykk av at den er for lite påaktet i vegvesenet og skal derfor referere noen data hentet fra «Svenska Vägföreningen Vägmaskinlära, andra utgåttede upplagen» side 296 til 298, og egne beregninger over kapasitet for et norskbygd slepeskrapespill.

Som leserne vet dras skopen fram og tilbake mellom grusveggen og det sted hvor massen skal avleveres ved hjelp av et spill og wire. (Vägmaskinlära 2. oppl., s. 296, fig. 15.)

Som oftest brukes totromlet spill, men en kan også bruke entromlet og tretromlet spill. Det siste brukes med fordel i kullgruver da en kan føre skopen langs stoller som står loddrett på hverandre. Det har vel mindre interesse for oss. Totromlet spill er mer elastisk enn entromlet og bør brukes.

Brukes totromlet spill trekkes skopene inn ved en wire mellom skopen og spillets ene trommel. Tilbaketrekkswiren går fra skopen over en blokk festet på toppen av grustaket til spillets andre trommel. Blokken på toppen av grustaket kan festes til en wire mellom to bukker og flyttes langs denne wire ved hjelp av en talje. Skopen kan på denne måte lett dirigeres i forskjellige spor.

Inntrekkswiren er festet til skopen slik at denne fyller seg med masse når skopen trekkes framover. Når den er full faller skopen noe bakover og holder på massen til skopen trekkes tilbake igjen på avleveringsstedet. Tilbaketrekkswiren festes noe under tyngdepunktet av skope og last og vipper skopen noe opp så den tømmes lettere.

Vanligvis er hastigheten på skopen: Inntrekkshastighet (v_1) 60 m/min. til 90 m/min., tilbaketrekshastighet (v_2) 90 m/min. til 120 m/min.

Hva kan så slike skoper prestere av arbeid?

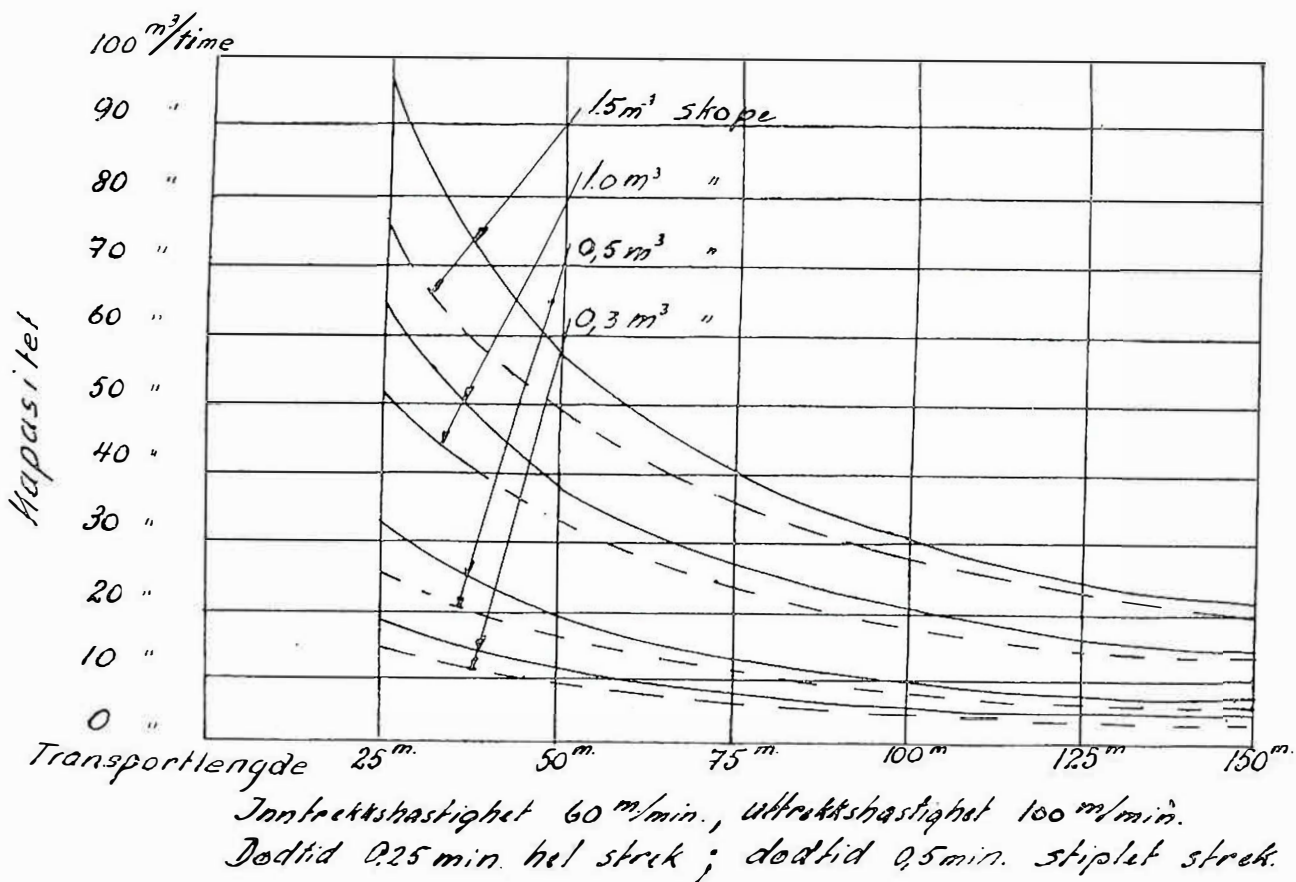
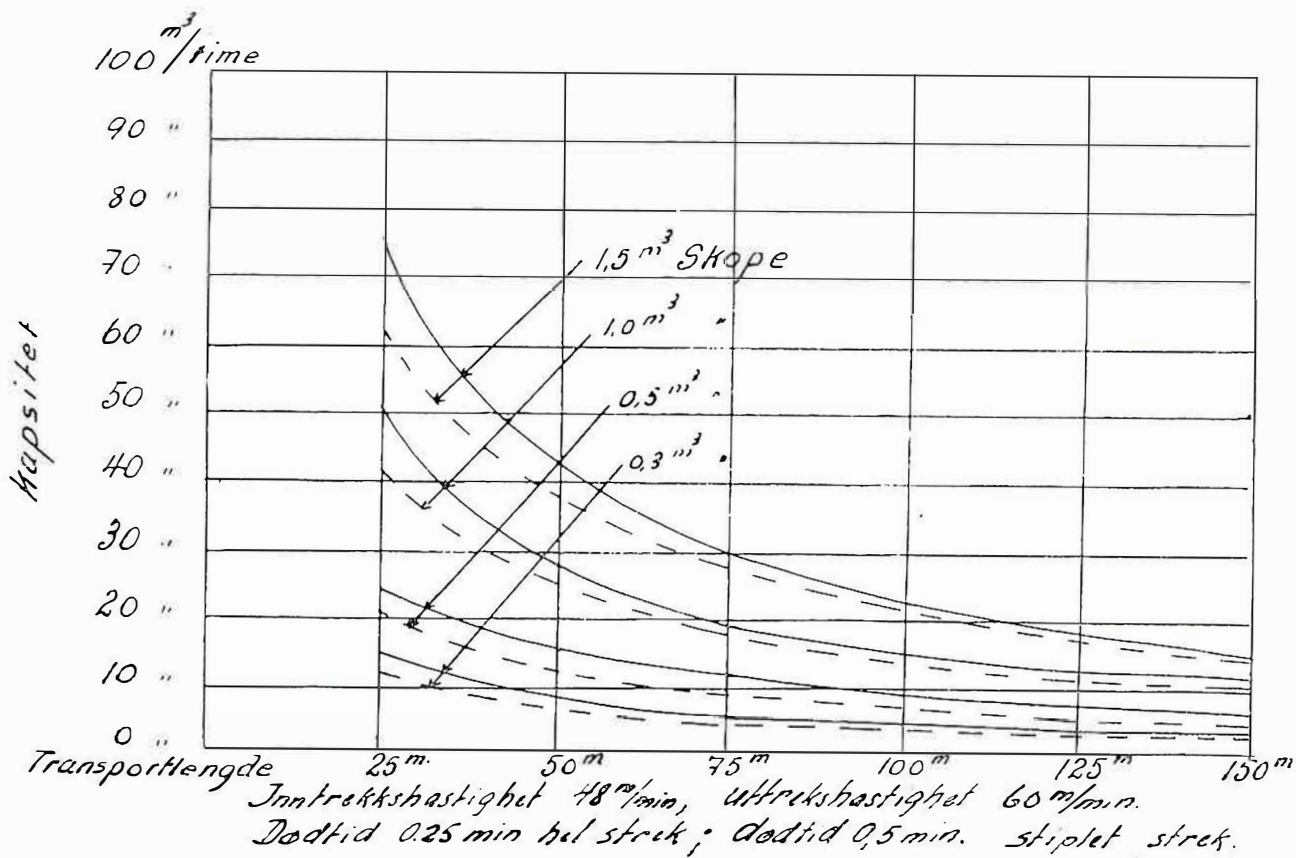


Fig. 1.

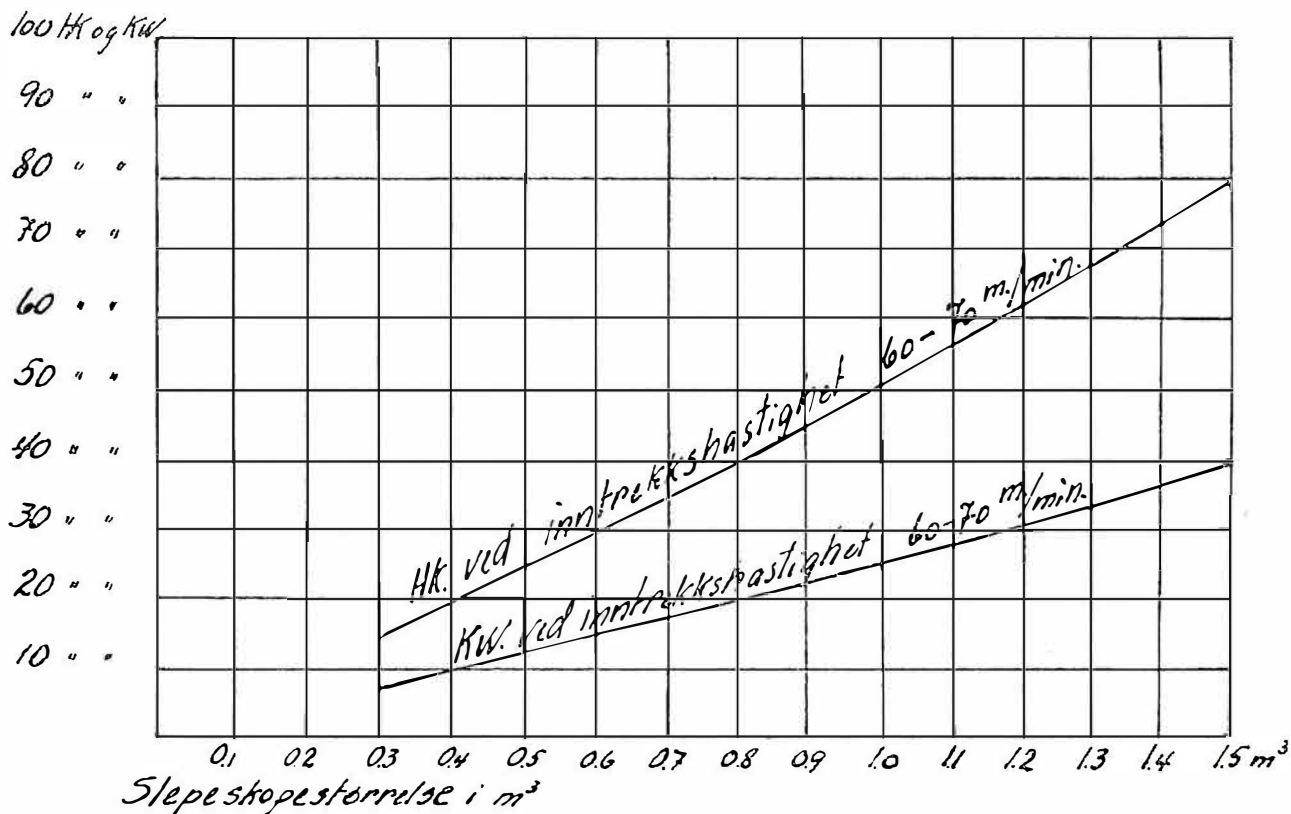


Fig. 2.

Er skopens volum q , transportlengden l og den tid som brukes til å tømme skopa med og annen dødtid t_0 , blir kapasiteten Q

$$Q = \frac{q \cdot 60}{t_0 + l \left(\frac{1}{v_1} + \frac{1}{v_2} \right)}$$

Jeg har regnet ut kapasiteten for transportlengder fra 25 m til 150 m og skopestørrelser 0,3 m³, 0,5 m³, 1,0 m³, 1,5 m³ med inntrekkshastighet henholdsvis 60 m/min. og 48 m/min. og tilbaketrekkshastighet henholdsvis 100 m/min. og 60 m/min. Dødtiden er satt til 0,25 min. og 0,50 min.

Resultatet framgår av kurvene (fig. 1). Det er videre satt opp kurver over nødvendige motorstørrelser og kraft i inntrekkswire (fig. 2 og 3).

En 0,5 m³ skope vil som man ser når en har det raskeste spillet og inntrekkslengden er 25 m klare ca. 33 m³ pr. time når dødtiden er 0,25 min. Somler maskinføreren 0,5 min. ved tømning og skifting av kjøreretning, blir resultatet 25 m³ pr. time.

Før det langsommere spill blir resultatet 25 m³ og 21 m³ pr. time.

Ved 50 m inntrekk blir resultatet i samme rekkefølge 19 m³, 16 m³, 14 m³, 12 m³ alt pr. time.

Motorstørrelsen blir 25 hk og inntrekkswiren må være sterk nok for 1500 kg inntrekk-kraft.

Ved 1 m³ skope blir kapasiteten selvfølgelig det dobbelte.

Det vil vel innvendes at dette maskineri er tungvint

og dyrt å flytte fra grustak til grustak. Det er jo først et spill, så skope og blokker som må demonteres og fraktes på bil og monteres igjen. Det vil derfor kunne innvendes at maskineriet bare passer i stasjonære grusanlegg. Dette er nok tilfelle ved de fleste slepeskopenordninger i vegvesenet her i landet.

Men det går an å bygge sammen delene til ett maskineri som kan settes på hjul og taues.

Skjelettet er bygd som rampe som grusen trekkes opp på. Motoren er innbygd under rampen og trekker spillet montert over rampen ved hjelp av vanlig rem. Inntrekkswiren går fra spillets ene trommel over blokken, festet noe over rampens høyeste punkt, til skopen. Tilbaketrekkswiren går fra spillets annen trommel over en blokk festet på toppen av grustaket og til skopen.

Under transporten trekkes skopen inn på rampen hvor den kan festes og wiren kjøres inn på tromlene sammen med blokken i grustaket.

Montering i nytt grustak er like enkel.

Det er dette apparat vi må bruke i våre små og middelstore grustak. Det er «the missing link».

Vi kan nå kaste spade, trillebårer, vagger og andre fordyrende redskaper ved grusutgraving og transport til det øvrige grusmaskineriet. Dette kan påsæres mer fritt i forhold til grustaket og utkjøring fra silo eller opplegging i haug kan ordnes bedre etc.

Det er dette apparat som skal rasjonalisere våre grustak. Jeg synes dette er en soleklar ting og vil så sterkt som mulig henstille at det må bli gjort all mulig fortgang med det.

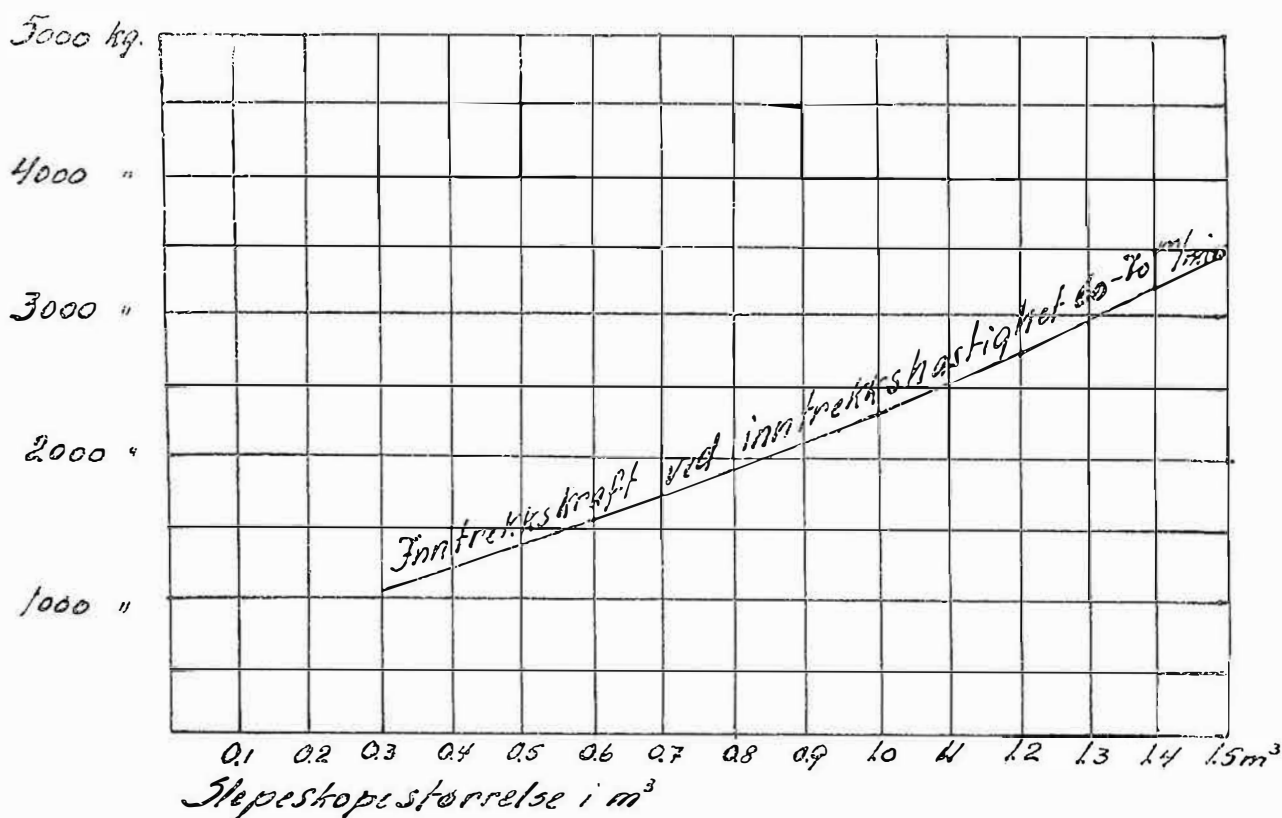


Fig. 3.

Det er å håpe at et norsk verksted vil gå i gang med fabrikasjonen så snart vegvesenets spesifikasjoner foreligger.

Apparatet kan sikkert bygges av eksisterende modeller av spill og motorer og da skulle alt være enkelt. Opptrekksrampens rist bør muligens forandres slik at det blir lett å føre overstørrelser av steinen til knuser, og andre detaljer kan diskuteres, men prinsippet er det rette.

Hva vil det koste å grave ut og transportere grusen fram til siloanlegg med dette apparat?

Forutsettes innkjøpsprisen for apparat for 0,5 m³ skope kr. 25 000,— og levetiden 20 000 arbeidstimer og rentefot 3 %, at der brukes dieselmotor med brenseloljeforbruk 4 l/time, smøreolje 0,2 l/time, og at reparasjon, reservedeler etc. koster kr. 2000,— pr. år, videre at arbeidstiden pr. år er 1000 timer og at hver flytting koster kr. 300,— og arbeidstiden i hvert grustak er 300 timer fåes med 1 manns betjening:

| | | |
|-----------------------|---|-------------------|
| Amortisering pr. time | $\frac{25\,000 \times 67,22}{1000 \times 1000} =$ | kr. 1,67 pr. time |
| Brenselolje pr. time | $4 \times \text{kr. } 0,20$ | „ 0,80 „ „ |
| Smøreolje pr. time | $0,2 \times \text{kr. } 2,00$ | „ 0,40 „ „ |
| Reparasjon pr. time | $\text{kr. } \frac{2000,00}{1000}$ | „ 2,00 „ „ |
| Flytting kr. | $\frac{300}{300}$ | „ 1,00 „ „ |
| Arbeidslønn | | „ 3,00 „ „ |
| Uforutsett | | „ 0,13 „ „ |
| | | kr. 9,00 pr. time |

Pr. time vil 0,5 m³ skopa klare vel 30 m³ når inntrekkshastigheten er 60 m/min., dødtiden er 0,25 min. og inntrekkslengden er 25 m. Er sorterer, elevator eller transportbånd og knuser store nok til å ta mot denne grusmengde vil prisen for graving og framtransport bli

$$\text{kr. } \frac{9,00}{30} = \text{kr. } 0,30 \text{ pr. m}^3.$$

Med en kapasitet av 15 m³ pr. time vil prisen bli kr. 0,60 pr. m³.

Brukes spade, frillebår eller vagge vil vel prisen minst bli kr. 3,50 pr. m³ med dagens priser.

Spares kr. 3,00 pr. m³ grus vil når vi regner med 1 000 000 m³ årlig få en besparelse på kr. 3 000 000,— pr. år hvilket må sis å være et pent resultat. Vi har ikke råd til å vente med anskaffelse av dette maskineri.

Men tilbake til Ramberg grustak. Et slepeskrapespill må vi anskaffe. Den saken er klar.

Men i stedet for en svedala «Universal sorterer» som jeg sammen med slepeskrapeanordning og knuser vil kalle system 1 (fig. 4) er det andre muligheter når et mindre flyttbart grusverk skal planlegges.

System 2. En kan bruke lesse-sortererapparat «Universal» grussorterer av Pay & Brinck type, sammen med steinknuser og slepeskrapeanlegg (fig. 5). Grusen blir trukket inn ved slepeskopen, stein over f. eks. 6—7 cm blir utskilt på rista. Resten går opp i elevatoren til skaksollet hvor stein over grusens maksimal Kornstørrelse blir utskilt og faller ned i steinknuseren. Stein utskilt på rista går gjennom knuseren og føres fra denne til-

bake til elevatoren. Den ferdige grusen kan leses på biler og føres ut på vegbanen eller i hauger langs vegen eller ved et transportbånd i haug i grustaket. Betjening 2 mann. Er maks. steinstørrelse opptil 10 cm kan vel 1 mann klare verket.

Maskineriet har liten silo, ca. 1/2 lass.

En kan selvsagt avhjelpe denne mangel ved å føre grusen opp i en ny silo. Derved økes imidlertid investeringskapitalen og det blir dyrere å flytte fra grustak til grustak.

En tredje løsning av problemet med maskineri konstruert for vegvesenets bruk er (fig. 6) å bruke «Dravn» grussorterer hvilket jeg vil betegne system 3. Slepe-skrapeanordning som tidligere. Grusen med stein til 6-7 cm størrelse føres ned på en «Dravn» grussorterer som står i forbindelse med steinknuser. Stein over 6-7 cm størrelse føres ned i steinknuseren fra rista. Er steinen for stor for steinknuseren må den slås i stykker. Den ferdige grusen føres opp i silo ved hjelp av elevator eller transportbånd. Betjening 2 mann eller 1 mann om det er svært få steiner som en trenger å slå i stykker eller føre fra rista til knuser. Rista ligger så høyt at der kan bygges en renne med så sterkt fall at steinen glir av seg selv ned i knuseren.

I tilfelle kapasiteten blir nedsatt og maskineriet for dårlig utnyttet ved for lite betjening blir det et økonomisk spørsmål om betjeningen må økes.

Løsning nr. 4 av problemet er å bruke slepeskrapeanordning sammen med den gamle type «Dravn» grussorterer (Eggen side 73, fig. 100) eller Ankerløkkens komponerte elevator og grussorterer (Eggen side 73, fig. 101) eller andre liknende apparater sammen med

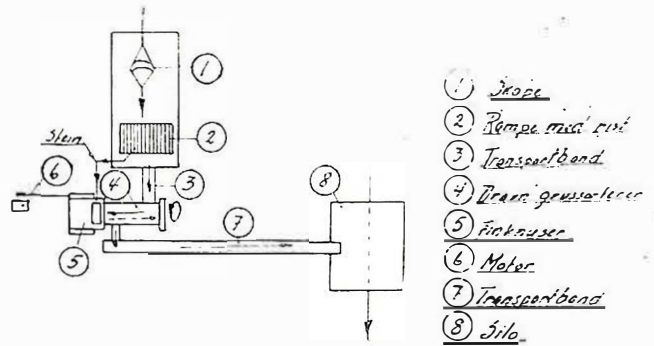


Fig. 6. System 3. Transportbåndene kan erstattes med elevator.

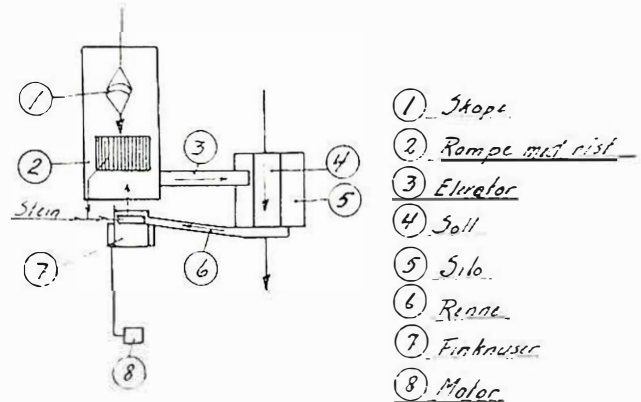


Fig. 7. System 5. Bilene kan kjøre under siloen.

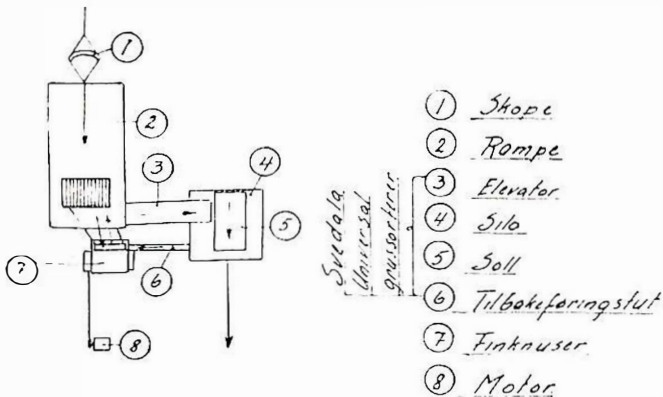


Fig. 4. System 1.

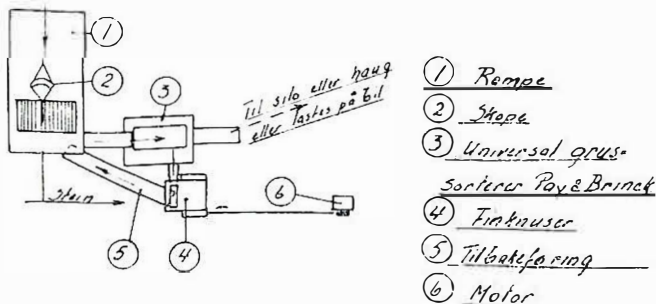


Fig. 5. System 2.

steinknuser og elevator eller transportbånd til silo på liknende måte.

Gangen i framstillingsprosessen ble den samme.

Som 5. løsning av problemet er å ha transportabel knuser og slepeskrapeanordning (fig. 7). Dette gir samme oppstilling som anlegget med Svedala «Universal» grussorterer. Silo med elevator og sorteropparat blir fast og kan sammen med transportbånd brukes ved utkjøring av grusen om denne må kjøres på haug av hensyn til høstens grussesong.

I de lesse- og sorteringsmaskineri som det kan bli spørsmål om er der i noen brukt sortertrommel, i andre skaksoll og endelig har en vibrasjonssiktene. Hvilket av disse er mest hensiktsmessige? Meningene er delte.

Sortertrommel kan med fordel brukes når grusen er noenlunde ren så hullene ikke har så lett for å tette seg, når en ønsker enkel konstruksjon, når de utsorterte fraksjoner skal uttas i stor avstand fra hverandre, ved sortering av grovere partikler, når grensen mellom kornstørrelsene ikke behøver å være helt eksakte. I de øvre tilfelle bør plane sifter brukes. Det bør videre bemerkes at trommeldiameteren blir nokså stor når en vil ha sortertrommel med stor kapasitet.

Hvilke av de systemer som er nevnt for sammenstilling av grusframstillingsmaskineri bør brukes i de små og middelstore grustakene våre.

Dette er et vurderingsprospørsmål og må også ses i relasjon til hva en har og hva en kan skaffe til vege.

System 1 med Svedal «Universal» grussorterer er meget tiltalende. System 3 er også godt. I system nr. 2 er det noe som halter, men Pay & Brincks Universal gruslesseren kan her brukes til å lesse grus fra haug når utkjøringen finner sted.

Det er ikke noen konkurranse om markedet ved avsetning av produktene fra våre grustak. Det må dog alltid settes opp kalkyler for forskjellige alternativer av grusframstillingsmaskiner med hensyn på hva grusen koster å framstille og brakt fram til vegbanen.

Vi må derfor ha grusningsplaner og vi må vurdere hvor tett grustakene bør ligge der hvor vi har hyppige nok grusforekomster. Vi må ha en vurdering av de forskjellige grussorters slitestyrke og anvendbarhet.

Ved planleggingen må vi ikke se bort fra den mulighet at annet arbeid i vegvesenet kan nytte de samme maskiner som vi måtte finne å være høvelige i grusframstillingen i distriktet. Et slepeskrapespill med skikket skope kunne tenkes anvendt ved jordplaneringsarbeider eller som lesseapparat for vegdekkstein eller mindre fyllingsstein. Det er konstruert skraper for dette formål.

Hovedgrusingen bør utføres på bestemte tider av året, som oftest høsten. Skal grusen kjøres direkte ut fra grusmaskineriet på vegbanen må en antagelig ha et maskineri i hvert grustak på grunn av den korte grusings-sesong. Ved større sentralanlegg og hvor vegnettet er tett og kapasiteten av maskineriet må være stor vil dette være riktig.

I distrikt med mange muligheter for gode grustak vil det om vegnettet ikke er alt for tett lønne seg å flytte grusframstillingsmaskineriet fra grustak til grustak og legge den ferdige masse på haug. I distrikt med spredte grusforekomster blir transportlengden stor. For å utnytte bilmateriellet rasjonelt vil en være henvist til å kjøre grus i ledige stunder og legge grusen i haug langs vegen med passende mellomrom. En trenger derfor lesseapparater. I de planene for grusanlegg som er beskrevet foran har en slepeskrapeanlegget, Universal gruslesseapparat Pay & Brinck type, transportable elevatorer og transportbånd. Disse kan derfor nyttes til dette formålet og må påaktes under planleggingen.

Alle faktorer i «grusprosessen» må nøye planlegges og koordineres slik at de samlede utgifter blir de minst mulige.

En trenger for øvrig å få konstruert et billig, lett transportabelt nærmest automatisk lessende apparat hvilket må bli en oppgave for ett eller annet lyst hode.

Et lett slepeskrapeanlegg, «selvlessende transportør» en forenklet utgave av «Universal» lesseapparatet av Pay & Brinck type eller en lett-transportabel elevator eller noe helt revolusjonerende lessesystem må vi få.

Hvilken type av de nevnte grusmaskinerier ble brukt i det grustak vi begynte med? Ingen! Saken var nemlig den at grusen i Ramberg egner seg godt til asfaltgrusbetong. Flere veger i distriktet skulle belegges med dette dekke og oppgaven ble litt mer komplisert, når grusutvinningsmaskineriet skulle konstrueres. En skulle nemlig:

1. Utvinne grusen.
2. Sortere grusen og knuse overstørrelsene.

3. Sette sammen grusen så den fikk riktig korngraderingskurve.

4. Bringe ferdig grus til asfaltverket.

Den første delen var grei. Det var bare slepeskrapeanlegg som kunne komme på tale. Kapasiteten måtte være ca. 15 m³/time. Vanskeligheten var bare å skaffe maskineriet. Vanskelige valutaforhold og lang leveringstid utelukket svensk spill. Etter underhandlinger med firma Pay & Brinck ble det bestilt et av firmaets type 2-B-2. Firmaet gikk med på å benytte rullelager ved hovedakselen for at hastigheten kunne settes opp. Inntrekkshastigheten ble derved økt til 48 m/min. og tilbaketrekshastigheten til 60 m/min., hvilket var tilfredsstillende. Motoren er på 25 hk og elektrisk. Spillet har en inntrekningskraft på ca. 1500 kg hvilket svarer til ca. 0,5 m³ skope.

Så var det grussorteringen. En kan ikke regne med å sortere naturfuktig grus i sine enkelte faktorer. De små korn er limt fast til de større og vil følge med disse. Finere hull i sortertrummel eller soll vil delvis tette seg igjen med grus. Det er to veger å gå. Enten å tørke grusen og sortere den etterpå, eller sortere ut stein større enn maksimalstørrelsen grusen endelig skal ha og sette til de fraksjoner som mangler. Den siste metode ble valgt. Dette betinget at grusen og den knuste massen en fikk måtte holdes hver for seg og settes sammen med riktig gradering etterpå. En måtte videre ha et lager av singel å spe på med om grustaket skulle ha for lite stein. Steinen ligger nemlig mye lagvis og en måtte ha denne «støtpute» da en ikke alltid fikk passe mye stein i skopen. Grustaket inneholder forresten noe for lite stein for å få riktig korngradering.

En måtte ha et passende steinknusingsanlegg til å ta imot overstørrelsen og knuse denne. En steinknuser er kanskje lett å få. Det blir stadig tilbudt slike i aviser og tekniske tidsskrifter. Men en steinknuser og en steinknuser kan være to forskjellige ting. De fleste steinknuser av kjeftetype som blir tilbudt er knuser som er beregnet til å knuse steinen ned til ca. 30 mm maksimalstørrelse. Eksentrisiteten på akselen er ca. 11 mm. Kjeften kan stilles så tett selvfølgelig at steinen knuses ned til 16—18 mm maksimalstørrelse. Det vil si at da slutter den mest med å knuse, den tygger og tygger og gir svært lite i fra seg. For finknusing av stein bør aldri disse knuser brukes. En får en usedvanlig stor plateslitasje pr. m³ knust stein og det er *plateslitasjen som koster*. Innkjøpsprisen for maskinen spiller underordnet rolle pr. m³ knust masse. Steinknuserne må derfor være dimensjonert for det formål de skal brukes til.

Da det var lange utsikter til å få både grovknuser og granulator (finknuser) og da A/S Drammens Jernstøperi og mek. verksted hadde en serie «Dravn 500 FR» i fabrikkasjon hvorav en skulle til mitt distrikt ble denne type besluttet anvendt. Denne ville med den kapasitet som ble oppgitt være nærmest stor nok. Sammen med maskinen ble kjøpt en «Dravn» grussorterer slik at «500 FR» kunne brukes i andre grustak sammen med denne som en enhet. Slik som maskineriet ble bygd opp ville imidlertid en grovknuser og en granulator med noe bredere kjeft enn «500 FR» vært det riktige da kapasiteten ville være

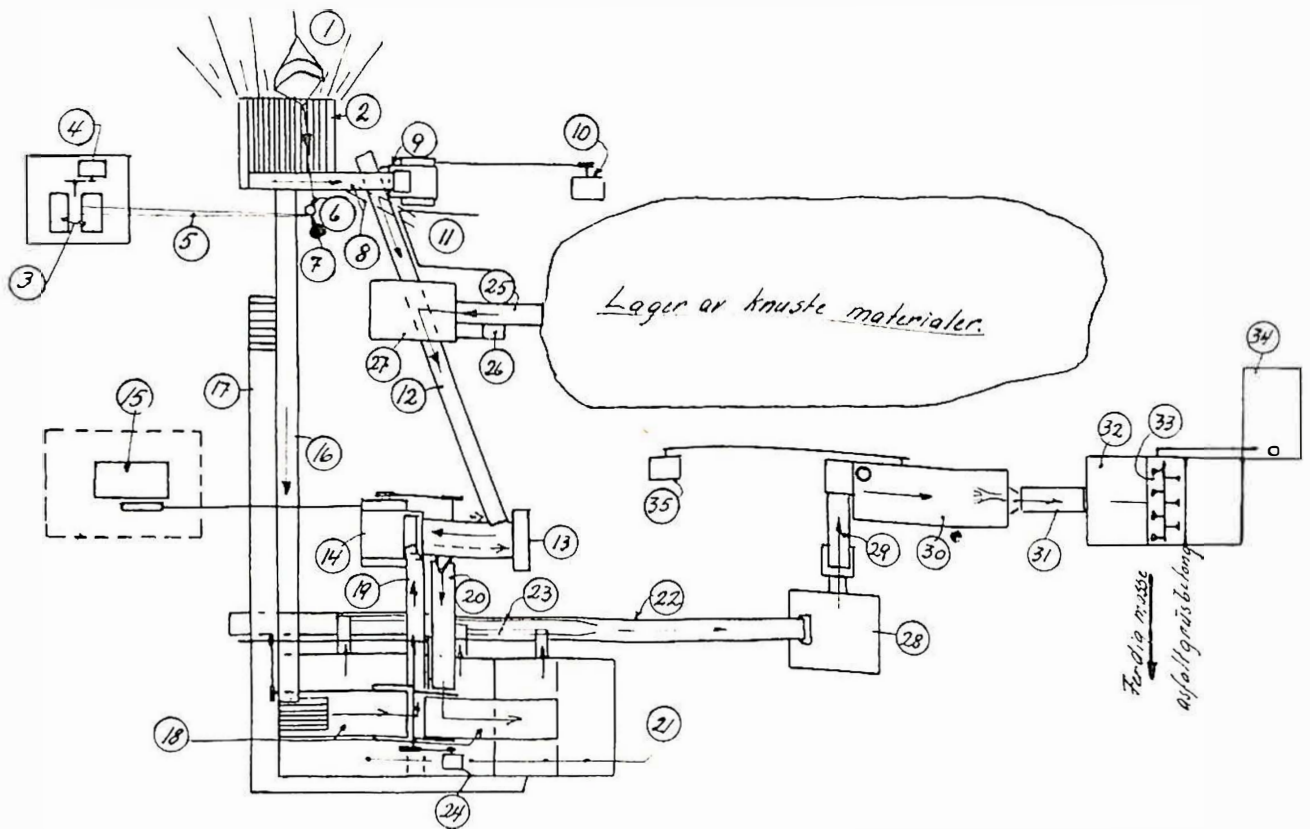


Fig. 8. Ramberg grustak. 1. Skope. 2. Rist. 3. Spill. 4. El. motor 25 hk. 5. Wire. 6. Blokk. 7. Stolpe. 8. Renne. 9. Grovknuser. 10. El. motor 11 hk. 11. Stein slæs. 12. Transportbånd. 13. «Dravn grussorterer. 14. «Dravn» FR 500. 15. 30 hk råoljemotor. 16. Transportbånd. 17. Gangbane. 18. Soll. 19. Renne. 20. Elevator. 21. Silo. 22. Transportbånd. 23. Grussammensetning. 24. 16 hk el. motor. 25. Elevator. 26. «Bernard» motor. 27. Silo. 28. Silo ferdig masse. 29. Elevator. 30. Tørrerommel. 31. Varmelevator. 32. Silo. 33. Mixer. 34. Asfaltkoker. 35. El. motor 30 hk.

mer rikelig. En har siden fått låne en liten grovknuser. En hadde videre en gammel tresilo med 3 lommer liggende. En måtte imidlertid ha et par lommer til og disse ble derfor hygd på. For å få en god sortering valgte en skaksoll.

Så var det plasing av maskineriet innbyrdes. (Fig. 8). Først måtte slepeskraperanordningen bli plassert slik at denne kunne arbeide best mulig og lengst mulig uten å flyttes. Risten som skopen trekkes inn på er blitt stilt på skrå slik at grusen glir nedover og igjennom rista, og stein som er større enn 7 cm glir nedover rista og føres i en renne ned i grovknuseren.

Grusen føres fra rommet under risten på et 16" bredt transportbånd i stigning 1 : 3 opp på det ene skaksollet over siloen. Overstørrelsen faller ned i en renne og ned i «Dravn 500 FR». Den knuses her og de steinene som er større enn maksimalstørrelsen blir ved hjelp av «Dravn» grussorteren ført tilbake til steinknuseren.

Den ferdige knuste masse føres opp på et nytt soli ved hjelp av en elevator og sorteres i nødvendige fraksjoner. Massen fra grovknuseren føres ved hjelp av et transportbånd opp på «Dravn» grussorteren og går gjennom samme prosessen som steinen fra grussollet. Skulle det vise seg at det blir for lite masse i singelsiloen mates det på en del fra opplag som er plassert ved transportbåndet fra grovknuseren. En silo av jern med elevator og egen motor er plassert over dette transport-

båndet. En burde selvsagt ha et bedre lasteapparat her, men i mangel av noe, er dette brukt. Så svært store masser går det for øvrig ikke gjennom denne siloen.

En har nå nok grus og singel i siloer plassert etter hverandre og massen skal settes riktig sammen og føres til asfaltverket. Dette er gjort på følgende måte. Et 16" transportbånd går langs siloen. Transportbåndet kan stoppes uavhengig av det øvrige maskineri. Over båndet er plassert lommer, en for hvert sort masse som skal settes sammen. Grus, singel, steinmel føres ned i sine respektive lommer gjennom tuter fra siloen. Lommene er parallellforskjøvet en «lommebunnbredde» tvert på transportbandet som her går over rette ruller. Mellom lommene i båndets lengderetning er satt «ledergjerd» av flattstål med remmer nederst mot båndet for å få mindre slitasje på transportremmen. Lommene er foran forsynt med stillbare luker. Grusen i lommene hviler på transportbåndet og når dette beveger seg trekkes en grus-, singel-, steinmelstrimmel gjennom de respektive lukene. Ved å stille lukene kan mengden av de forskjellige fraksjoner reguleres. De ytterste ledergjerdene er ført noe fram forbi den forreste lommen og bøyd sammen for å blande massen sammen. For å blande denne bedre sammen renner massen gjennom en tut og ned i en liten silo av jern. Massen kan ha tendens til å skille seg når den faller ned i siloen, idet de største kornene vil trille utover mot siloens sider. Da

siloen er liten og har bratte sider vil massen løpe sammen igjen når den går gjennom siloens bunnluke og ned til kaldelevatoren i asfaltblandeverket. Kaldelevatoren er plasert i et trau av jern. Tuten fra siloen, hvor den ferdige massen er, går ned i trauet og massen stopper å renne når trauet er fylt opp til tuten. Tuten er forsynt med en regulerbar luke så påføringshastigheten kan reguleres i overensstemmelse med tørketrommelens kapasitet ved forskjellige fuktighetsgrader av grusen.

Når blandeverket står kan biler laste fra denne silo og en får da riktig sammensatt grus.

Anlegget har følgende motorer. Spillet 25 hk elektrisk motor. 11 hk elektrisk motor for grovknuser, 30 hk råoljemotor for finknuser, «Dravn» grussorterer og transportrem fra grovknuser, 5 hk bensinmotor til silo over dette båndet, 16 hk el. motor på toppen av tresiloen. Denne trekker skaksollene, elevator fra «Dravn» grussorterer og transportrem til hovedsiloen og transportrem til blandeveket.

Anlegget betjenes av 3—4 mann når grusen skal kjøres og 5 mann når asfaltmasse kjøres. Hertil kommer 3 mann ved asfaltblandeverket som vi dessverre ikke eier selv.

En kunne ha spart leddet «Dravn» grussorterer, men forskjellige grunner har gjort at det ble brukt.

Hva koster grusen ferdig ved asfaltverket, og hva ville den ha kostet om en skulle ha brukt spade, trillebærer eller vagger og skinner?

Selvkostnaden er en sum av:

1. Kapitalutgifter.
2. Utgifter til driftsmidler.
3. Utgifter til lønninger og sosiale utgifter.

Kapitalutgifter:

| | | | | |
|--|---------------|------------|--|-------------------|
| Spill | kr. 7 000,00, | leveår 20: | $\frac{7000 \times 67,22}{1000 \times 700} =$ | kr. 0,67 pr. time |
| Elektrisk motor 25 hk | „ 3 500,00, | „ 25: | $\frac{3500 \times 57,43}{1000 \times 700} =$ | „ 0,29 „ „ |
| Skope + rist | „ 2 000,00, | „ 20: | $\frac{2000 \times 67,22}{1000 \times 700} =$ | „ 0,19 „ „ |
| Wire + blokker etc. | „ 1 000,00, | „ 3: | $\frac{1000 \times 353,53}{1000 \times 700} =$ | „ 0,50 „ „ |
| Remtransportører | „ 10 000,00, | „ 25: | $\frac{10000 \times 57,43}{1000 \times 700} =$ | „ 0,82 „ „ |
| Gummiremmen | „ 6 000,00, | „ 15: | $\frac{6000 \times 83,77}{1000 \times 700} =$ | „ 0,72 „ „ |
| Elevator | „ 4 000,00, | „ 10: | $\frac{4000 \times 117,23}{1000 \times 700} =$ | „ 0,67 „ „ |
| Skaksoll | „ 4 000,00, | „ 10: | $\frac{4000 \times 117,23}{1000 \times 700} =$ | „ 0,67 „ „ |
| Drivaksler på silo med elektrisk motor | „ 4 500,00, | „ 25: | $\frac{4500 \times 57,43}{1000 \times 700} =$ | „ 0,37 „ „ |
| Sammensetningsmaskineri | „ 1 500,00, | „ 25: | $\frac{1500 \times 57,43}{1000 \times 700} =$ | „ 0,12 „ „ |

1. Kapitalomkostninger.

Dette verket er bygd av dels nytt dels gammelt maskineri. En regner som om alt var nytt og har derfor for enkelte delers vedkommende anslått prisen.

Det er regnet med 3 % renter av kapitalen.

Avskrivningstiden er anslått skjønnsmessig og satt til maks. 25 år. Verket er satt opp stasjonært, men det er usikkert om grusforekomsten vil vare mer enn 10 år. Det må derfor settes opp flytningsutgifter for det maskineri som etter 10 års perioden ikke er amortisert. Det forutsettes at maskineriet da kan anvendes andre steder og amortiseres videre der og flytningsutgiften tas med da.

Monteringsutgiften er selvsagt tatt med.

En kapital på kr. 1000,— vil ha følgende årlige avskrivninger ved 3 % rente.

| Antall avskrivningsår | Årlig avskrivning | Antall avskrivningsår | Årlig avskrivning |
|-----------------------|-------------------|-----------------------|-------------------|
| 2 | 522,61 | 9 | 128,43 |
| 3 | 353,53 | 10 | 117,23 |
| 4 | 269,03 | 12 | 100,46 |
| 5 | 218,35 | 15 | 83,77 |
| 6 | 184,60 | 20 | 67,22 |
| 7 | 160,61 | 25 | 57,43 |
| 8 | 142,46 | — | — |

Det er regnet med årlig driftstid 700 timer og en gjennomsnittlig produksjon av 10^3 pr. time. Verkets kapasitet er således ikke fullt utnyttet, men en har lagt beregningen så nær opp til virkeligheten som mulig.

| | | | | |
|---|-------------------------------|-----|--|--------------------|
| Tresiloer | 10 000,00, | 25: | $\frac{10\,000 \times 57,43}{1000 \times 700} =$ | kr. 0,82 pr. time |
| Knuser 500 FR | 20 000,00, | 25: | $\frac{20\,000 \times 57,43}{1000 \times 700} =$ | „ 1,64 „ „ |
| Grovknuser | 10 000,00, | 25: | $\frac{10\,000 \times 57,43}{1000 \times 700} =$ | „ 0,82 „ „ |
| „Dravn“ grussorterer | 6 000,00, | 10: | $\frac{6000 \times 117,23}{1000 \times 700} =$ | „ 1,00 „ „ |
| Motorer for knusere regnes elektriske | 6 000,00, | 25: | $\frac{6000 \times 57,43}{1000 \times 700} =$ | „ 0,49 „ „ |
| Jernsiloer | 60 000,00, | 25: | $\frac{6000 \times 57,43}{1000 \times 700} =$ | „ 0,49 „ „ |
| Elevator som ovenfor | 4 000,00, | 10: | $\frac{4000 \times 117,23}{1000 \times 700} =$ | „ 0,67 „ „ |
| Elektrisk motor for elevator 4 hk | 1 000,00, | 25: | $\frac{1000 \times 57,43}{1000 \times 700} =$ | „ 0,08 „ „ |
| Spisebuer, skur etc. | 2 500,00, | 25: | $\frac{2500 \times 57,43}{1000 \times 700} =$ | „ 0,20 „ „ |
| | Investeringer kr. 109 000,00, | | Amortisjonsutgift | kr. 11,23 pr. time |

Utgifter til driftsmidler:

| | |
|--|---------------------------------------|
| Elektrisk strøm gjennomsnittlig forbruk 25 kW pr. time à kr. 0,12 | kr. 3,00 pr. time |
| Knuseplater: Dravn 500 Fr. knuser 7000 m ³ × $\frac{1}{3}$ = 2300 m ³ pr. år | |
| 9 knuseplater à kr. 400,00 | kr. 3600,00 |
| Trykkplater og lagerskåler | „ 500,00 |
| Sildekiler | „ 300,00 |
| | == kr. 4400,00 „ 6,28 „ „ |
| Grovknuser 3 stk. knuseplater à kr. 200,00 | kr. 600,00 |
| Sildekiler, trykkplater etc. | „ 100,00 |
| | = „ 700,00 „ 1,00 „ „ |
| Reparasjoner, sikteduk, smøreolje etc. pr. år anslåes til | = „ 5000,00 „ 7,15 „ „ |
| | Sum driftsutgifter kr. 17,43 pr. time |

Utgifter til arbeidslønn etc.

| | |
|----------------------------------|--------------------|
| 5 mann à kr. 3,00 pr. time | kr. 15,00 pr. time |
|----------------------------------|--------------------|

Prisen pr. driftstime blir:

| | |
|---------------------------------------|--------------------|
| 1. Kapitalutgifter | kr. 11,23 pr. time |
| 2. Utgifter til driftsmidler | „ 17,43 „ „ |
| 3. Utgifter til arbeidslønn etc. | „ 15,00 „ „ |
| Sum | kr. 43,66 pr. time |

Kapasiteten er regnet til 10 m³ pr. time. Altså blir prisen pr. m³ kr. 4,37.

Når der settes til 10 % knuste masser à kr. 10,00 (av stein fra grustaket) koster ferdig sammensatt grusmasse ved asfaltverket kr. 5,00 pr. m³.

Hadde maskineriet kunnet utnyttes bedre ved større asfaltblandinganlegg ville grusprisen bli mindre.

Det bes legge merke til at utgiftene av investeringen er relativt små selv ved dette noe større anlegg.

Det er utgifter til driftsmidler og folk som koster. En kan på en annen måte si det slik: Det er grave-laste-maskineriet og transporten innenfor anlegget som må søkes rasjonalisert.

Bare gravemaskineriet i første og sammensetnings-apparatet i slutten av anlegget innsparerer rundt regnet

kr. 5,— pr. m³ sammenliknet med manuell arbeidskraft. Ved en produksjon av 7000 m³ pr. år vil disse aggregater alene nesten spare inn hele anleggets kostnad på 3 år.

Det kan innvendes at det er et komplisert maskineri og en kan risikere mange stopp da det er mange deler som kan gå i stykker. Til det er å si at noen brekasje forekommer selvsagt. Men med godt stell er det ikke så meget likevel. Det gjelder å ha et passende lager av de deler som ryker og ordne maskineriet slik at det er lett å skifte ut deler.

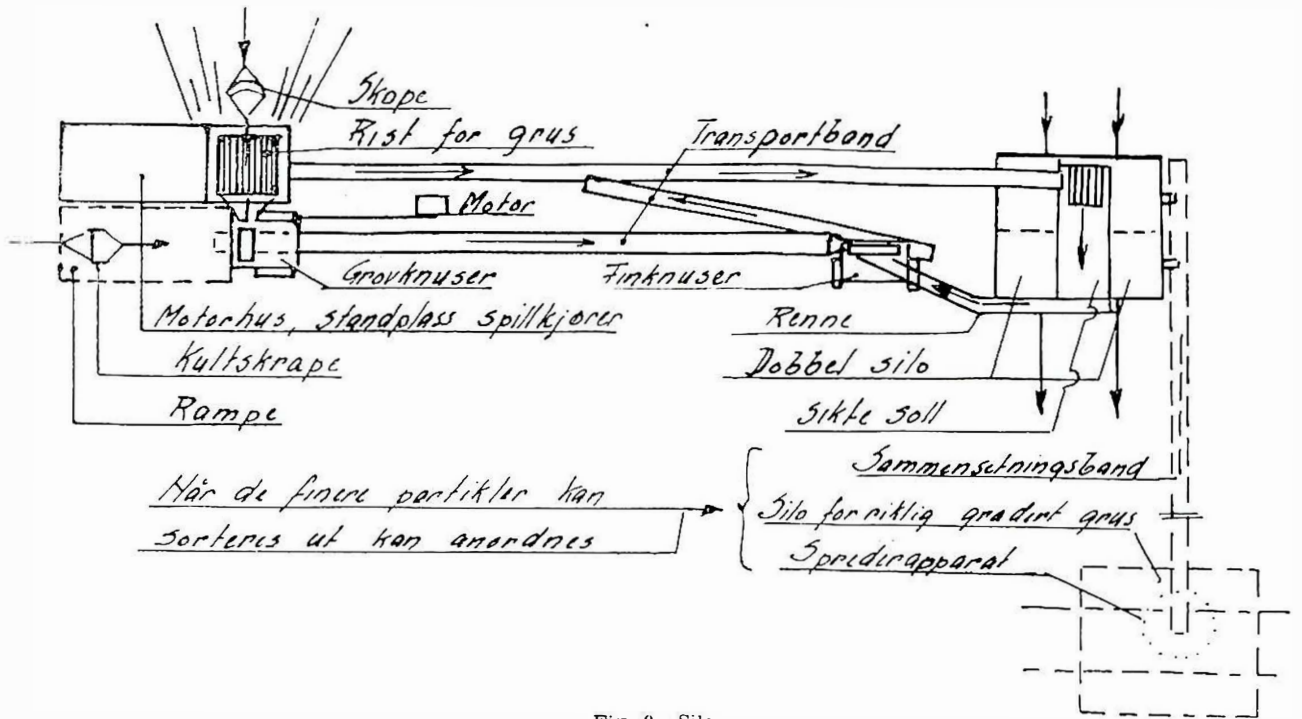


Fig. 9. Silo.

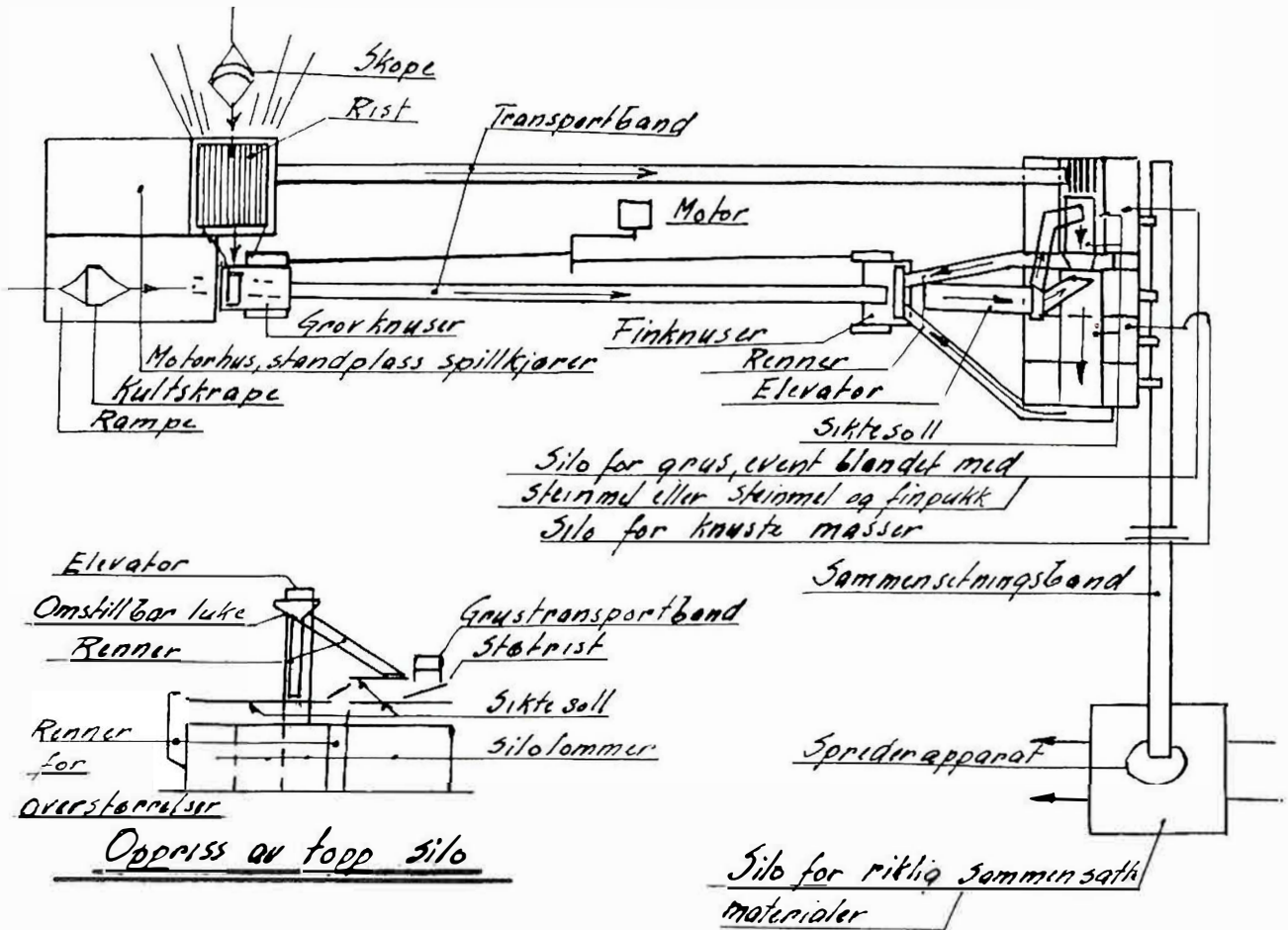


Fig. 10. Silo.

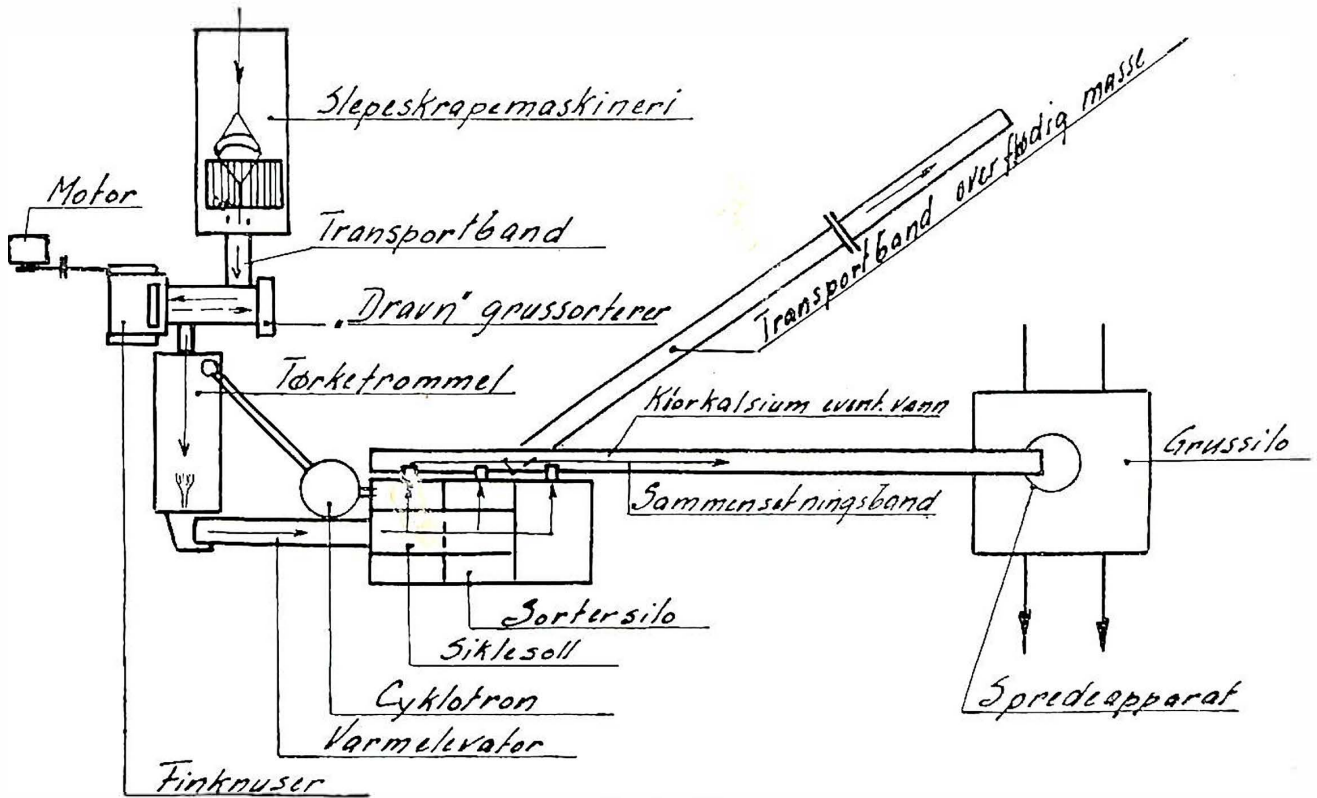


Fig. 11. Silo.

Hva ville grusen koste om en skulle ha framstilt veggrus med f. eks. et av de enklere grusmaskinerier som er beskrevet. La oss se på system 1.

Slepeskrapespill, Svedala «Universal» grussorterer og finknuser.

Produksjonen settes til 15 m³ pr. time og 1000 arbeidstimer pr. år.

Slepeskrapespill med en mann etter tidligere oppstilling kr. 0,60 pr. m³

Svedala „Universal” grussorterer, pris anslått til kr. 20 000,00

Kapitalutgifter herav blir når levealderen

$$\text{settes til 20 år kr. } \frac{20\,000 \times 67,22}{1000 \times 1000 \times 15} = \text{„ 0,09 „ „}$$

Finknuser pris 20 000 og levealderen settes til 25 år. Kapitalutgifter herav

$$\text{kr. } \frac{20\,000 \times 57,43}{1000 \times 1000 \times 15} \dots\dots\dots = \text{„ 0,08 „ „}$$

1/3 av grusen må knuses: 5 m³ pr. time knuseplater, sidekiler etc. kr. 2 pr. m³

$$\text{Eller kr. } 2,00 \times 5 \text{ m}^3 \text{ pr. time} = \text{„ 0,67 „ „}$$

30 hk. el. motor innkjøpspris kr. 5000,0

$$\text{levealder 25, kapitalutgifter } \frac{5000 \times 57,43}{1000 \times 1000 \times 15} \text{ „ 0,02 „ „}$$

Elektrisk kraft til knuser 15 kW pr. time à kr. 0,12 = kr. 1,80 pr. time

$$\text{„ 0,12 „ „}$$

Drivkraft til sorterverket, sikteduk, reparasjoner, smøring etc. pr. år anslås til

| | | | |
|---|-------------------------------|-------|---------------------------------------|
| kr. 6000: | $\frac{6000}{1000 \times 15}$ | | kr. 0,40 pr. m ³ |
| Der er regnet med 1 mann ved spillet. Det trengs ytterligere 1 mann med timelønn inkl. ferie etc. kr. 3 | | | „ 0,20 „ „ |
| Flytting kr. 600 pr. 200 timer | | | „ 0,20 „ „ |
| | | | <u>Sum kr. 2,38 pr. m³</u> |

Jeg synes dette høres utrolig billig ut, men noen større feil kan jeg ikke finne. Kanskje knuseplateslitaksjen er noe optimistisk anslått. Forhøyes denne fra kr. 2,— til kr. 2,50 pr. m³ knust masse stiger prisen til ca. kr. 2,50 pr. m³ grus.

En har hørt nevnt at grusen opplastet på bil noen steder koster kr. 8,— à 9,— pr. m³ når overstørrelsen knuses og settes til grusen. Er dette tilfelle og de stedlige forhold ikke er helt usedvanlige vil en kunne spare ca. kr. 6,— pr. m³.

For 1 million m³ utgjør dette 6 000 000,— kr. pr. år.

Der grusforekomsten tilsier at grusutvinningsmaskineriet må ha større dimensjoner blir det nødvendig å bygge stasjonære anlegg.

Svenska Vägforeningens Vägmaskinlära. Andre omarbejtede opplagen, s. 161 fig. 29 viser et slikt anlegg med beskrivelse. Dagsproduksjonen er regnet til 150—200 m³.

Her kan av steinblandet grus framstilles:

1. Steinmel og finpukk.
2. Veggrus blandet med steinmel, singel eller finpukk.

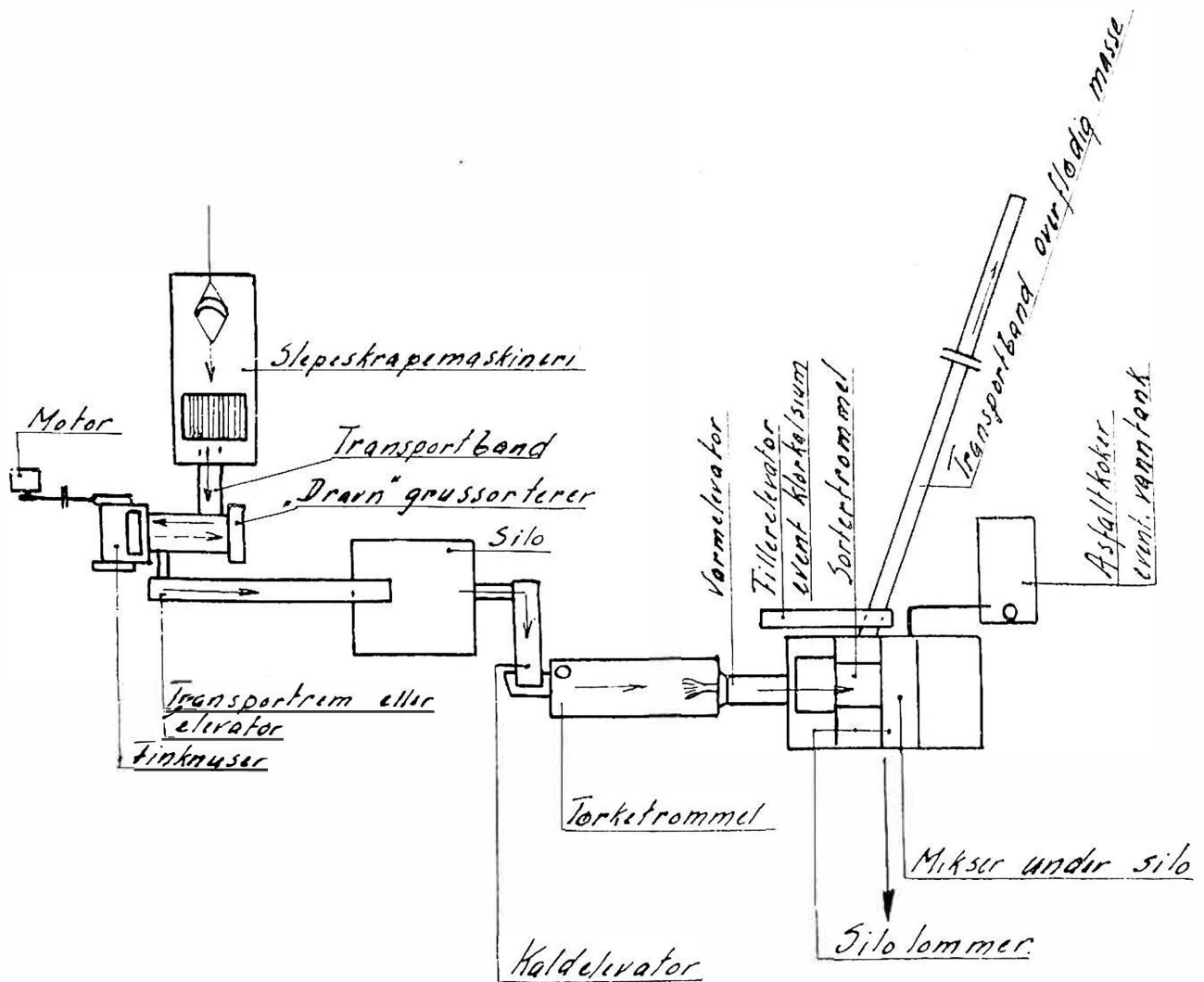


Fig. 12. Silo.

En har ingen hånd over riktig sammensetning av grusen.

Ved anlegget i Ramberg oppnår en det samme med en annen oppstillingsmåte. Settes inn knusere med større kapasitet og nyttes et raskere spill kan kapasiteten også her bli 200 m³ pr. dag.

Singel, steinmel, grus kan her uttas hver for seg i den store siloen, og sammenblande materialer av den lille silo ved blandeverket.

Anlegget i Ramberg er derfor noe mer elastisk. Gjøres elevatoren fra «Dravn» grussorterer lenger kan en ved en renne føre den knuste masse som produseres etter hvert til grussiloen.

Anlegget i Ramberg er imidlertid bygd med det for øye å produsere asfaltgrusbetong med veggrus som «biprodukt». Skal sluttproduktet være bare veggrus framstilt av de masser som en treffer på etter hvert innover i grustaket blir oppstillingen av maskineriet enklere.

Fig. 9 viser en slik oppstilling. Slepestrapespillet som vanlig. Det bør være for 1 m³ skope.

«Huset» under risten er tenkt støpt. Rampen legges opp av grus som skopen trekker fram.

Det er brukt grovknuser og granulator. Skal kapasiteten være svært stor må en bruke konknuser i stedet for granulator. All transport av massen innen «verket» besørages av transportbånd og renner. Transportbånd arbeider meget roligere enn elevatorer og er billigere og sikrere i drift. Amerikaneren sier: «Can you do it with a belt, do it!» Kapasiteten er også stor, ca. 30 m³/time ved 16" transportbånd. En bør helst ikke bruke smalere bånd enn 16". I stedet for elevator kan en mange ganger med fordel bruke transportbånd med påklinkede skovler når plassen under elevatoren tillater det.

Grusens gang gjennom maskineriet er vist ved piler på skissen. Siloen bør gjøres to- eller tredobbel så flere biler kan lesse samtidig. Det er dyrt å la bilene vente for lenge.

Siloen må ha 2 luker for hver bil og for tilhengerne så en ikke trenger å flytte bilen under pålastingen. Er grusen skikket til det kan en også sortere den i 2 fraksjoner for eks. 0—5 mm og 5 mm til maks. størrelse, og sette den sammen igjen på liknende måte som i Ram-

berg grustak. En vil da i alminnelighet få for meget av den fineste sorten og dette må da fraktes bort som avfall annet. Er korngraderingskurven noe feil, men kan rettes om det da ikke brukes som støpesand, fyllingsmasse eller på ved å tilsette knust masse av tilkjørt stein, kan en ordne seg med et slepeskrapeanlegg for å frakte steinen opp til grovknuseren. En skulle anta at samme mann kan kjøre begge spill om en ordner seg med hensiktsmessig plasing av spillene i forhold til hverandre og en bruker både fot- og hånshjaltere for spillene.

En mann klarer grovknuseren når steinen så å si renner ned i maskinen av seg selv.

Finknuseren og det øvrige maskineriet klarer 1 mann. 3 mann skulle klare dette verket.

En kan jo selvsagt også bruke verket til å framstille pukk av tilkjørt stein. En kan bare ikke kjøre grus og pukk på samme tid.

Dette får en til ved å dele opp siloen fig. 10. Tilbakeføringstransportremmen fra finknuseren er her erstattet med elevator som leverer den knuste masse i en renne som enten kan føre massen til grussiloen eller til pukk-siloen etter behov.

Vil en at steinmelet av den knuste masse skal gå i grusen og pukken utskilles for seg kan en legge et ekstra soll over grussiloen og sortere ut steinmelet så det faller ned i grussiloen. Pukken transporteres langs sollet til siloen ved siden av hvor den kan sorteres i forskjellige lommer etter behov.

En kan selvsagt her også sette sammen grusen på transportrem som i Ramberg og verket blir enda mer allsidig enn dette.

Det kan også tenkes at grusen i de forekomster som finnes i distriktet inneholder rent for meget av finere kornstørrelser fra f. eks. 0,5 til 2,0 mm. En har her den mulighet å tørke grusen i tørketrommel, sortere den og sette den riktig sammen igjen (fig. 11).

En vil her få svært meget overflødig finkornet masse som det må skaffes passende plass for. Denne massen har vel også lett for å blåse bort og gjøre skade på skog og mark i nærheten om ikke passende forholdsregler tas. Grusen på transportbåndet fra silo er også tørr og en må vel ordne seg med vanntilsetning eventuelt sette til klorkalsium.

Skal en legge asfaltgrusbetong kan den tørre massen kjøres på vegbanen og iblandes flukset asfalt eller asfalt-emulsjon ved hjelp av veghøvel, harver etc. på vanlig måte.

Tørking av grusen koster: Kapitalutlegg til tørketrommel, brenner, syklotron, motor etc, anslås til kr. 40 000,—, levealder 20 år, 10 000 m³ pr. år, kapasitet 10 m³ pr. time ved ikke alt for fuktig sand, 1000 arbeidstimer pr. år.

$$\text{Kapitalutgifter} \frac{40\,000 \times 67,22}{1000 \times 1000 \times 10} \dots\dots = \text{kr. } 0,27 \text{ pr. m}^3$$

Driftsutgifter.

| | | |
|---|------------|-----------------------------|
| Brenselolje 10 liter pr. m ³ ¹⁾ å | kr. 0,20 = | „ 2,00 „ „ |
| Kraft til motorer, reparasjon, smøring etc. | | |
| kr. 2000 pr. år | „ 0,20 „ „ | |
| | | kr. 2,47 pr. m ³ |

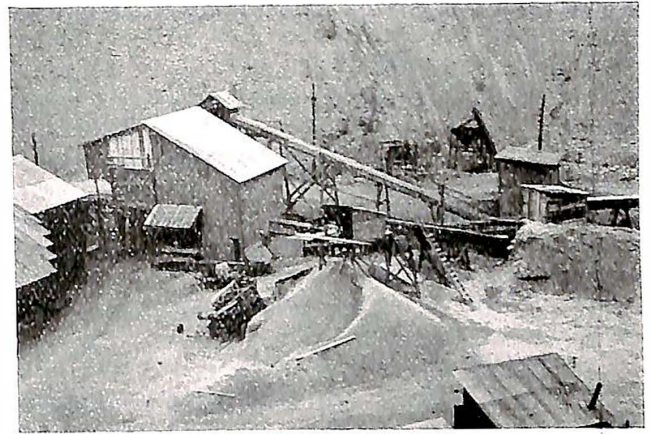


Fig. 13. Brennmoen grustak.

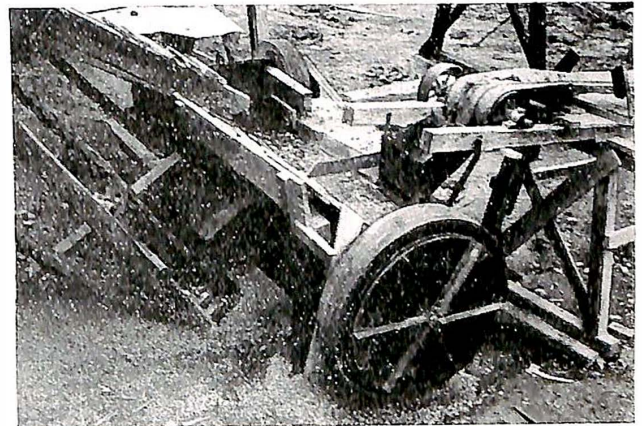


Fig. 14. Fra Ramberg grustak.

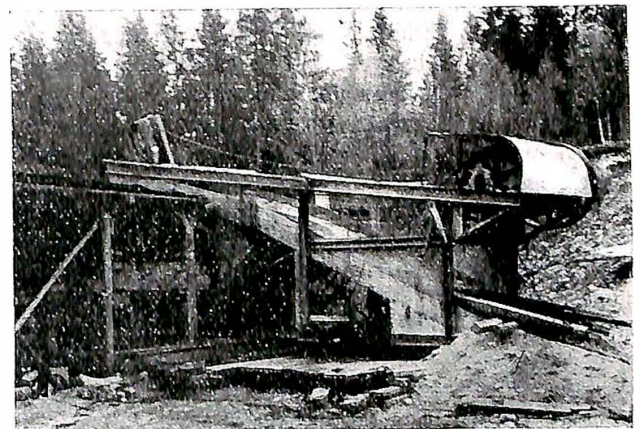


Fig. 15. Slepeskrapeanlegg.

| | |
|---|-----------------------------|
| Grusen uten tørking koster anslagsvis ... | kr. 2,38 pr. m ³ |
| | kr. 4,85 pr. m ³ |
| Utsorteres ca. 40 % av massen blir prisen på ferdig grus ca. | kr. 8,10 pr. m ³ |

¹⁾ Ved tørre grustak vil brenseloljeforbruket bli mindre.

En kan også kjøre til stein og knuse og sette til grusen for å få den riktig sammensatt. En økonomisk bereg-

ning av disse alternativer vil gi beskjed om hva bør velges.

Fig. 12 viser hvordan et asfaltverk kan tenkes nyttet på liknende måte i ledige stunder utenom asfalterings-sesongen.

En vil til slutt vise noen bilder fra Brennmoen grustak i Østfold.

Dette er fylkets største grustak og det går ut ca. 20 000 m³ grus pr. år. Verket er ikke moderne og vil

bli ombygd når en får penger til det. Utsalgsprisen på veggrusen er kr. 2,50 pr. m³ inkl. grunnervervelse og rydning i taket. Enda går verket med bra overskudd.

Det er en meget viktig sak å få rasjonalisert grus-utvinningen i vegvesenet.

En håper de bevilgende myndigheter må få den rette forståelse for dette arbeid og gi oss pengemidler til å gjennomføre den nødvendige mekanisering.

T. V. A. I TENNESSEE-DALEN, U S. A. OG ET VIKTIG 100-ÅRSMINNE I VÅRT LANDS VEGVESEN

Av fhv. vegdirektor A. Baalsrud.

Som det fra avisartikler m. v. vil være kjent er et uhyre interessant kjempearbeid nettopp fullført i De forente stater. Den øverste leder har skrevet en morsom bok om det, og Tennessee-dalen er vistnok blitt verdensberømt i en fart.

Tennessee-dalen var en veldig stor, men sterkt etterliggende del av Statene med unyttet jord, unyttet vannkraft, unyttet omtrent alt mulig og en fattiglig befolkning, — slik som vi for 50 år siden kunne finne mange steder i Norge — og endog delvis den dag i dag. Så ble T. V. A.-arbeidet satt i gang og gjennomført, og nå er distriktet i sterk og moderne oppgang.

Hva er det som har gjort nettopp dette anlegg så viden berømt? Det er neppe arbeidets store omfang, tross at dets omkostninger andrar til et uhyre beløp av mange hundre millioner dollar. Det er visstnok heller ikke de enkelte arbeiders størrelse, for U. S. A. har så mange kjempeanlegg fra før. Oppdyrking av verdiløst land er heller ikke nytt derborte, idet irigasjonsanlegg og nybrottsarbeid for å bygge opp nye gårdsbruk også forlengst er i full sving ved Forbundsstatens hjelp.

Så vidt jeg ved en enkel gjennomlesning av boken for en tid siden har kunnet forstå er det nye det at dette arbeid menes å være et særlig demokratisk tiltak. Det er den helt gjennomførte demokratiske metode som er det nye. Makt og myndighet er desentralisert; det sitter ikke en mann på et stort sentralkontor og dirigerer med et slags fjernsyn og rikelig kontorhjelp de enkelte ting ute i distriktene. Det er mer selvstendige sjefderute, og de samarbeider utmerket seg imellom og med sentralledelsen. De forhandler og rådfører seg med befolkningen, og det hele glir lett og greit og billig. Tross at Forbundsstaten betaler skal vistnok anleggene til dels erlegge renter, uten at jeg dog vil komme inn på dette spesielle punkt.

Dette med samarbeid er heller ikke noe nytt i U. S. A., for ikke alene er samarbeidet et av de store slagord derover, men for en norsk bedømmelse ser det endog ut til at det ligger en betydelig realitet bak dette ord i Statene, mens det ellers kanskje oftest er en talemåte. Imidlertid er nå den store forsømte dal bygd ut i full stand med veger, vassdragsregulering, kraftanlegg, elektrisitet i hjemmene, med bondegårder, verksteder, butikker osv., så folk bare har å flytte inn.

Uten å kunne overskue dette kjempearbeid i sin helhet, så kan man iallfall beundre det store tilbak, den store kraft og dyktighet hvormed det er gjennomført, og kanskje like meget den heldige måte ledelsen synes å ha hatt i retning av å få folket med på det hele.

Imidlertid brakte beretningen om T. V. A. meg til å overveie visse sammenlikninger mellom T. V. A. og vårt eget lands vegvesen. I retning av veger har De forente stater i den siste menneskealder satt farten sterkt opp og har derfor distansert oss kraftig — og fortsetter med å gjøre det. Det offentlige styrer hos oss omtrent all vegbygging og vegene kan ikke komme fortere enn pengene bevilges. Som oftere nevnt i «Meddelelsene» har Amerika her en mer forretningsmessig metode, som synes å bidra sterkt til den raske framgang. Folketetheten har imidlertid økt sterkt samtidig med vegbyggingen derborte så dette punkt er ikke lett å bedømme.

Men m. h. t. demokrati og folkelighet i det hele vegbyggingssystem, må dog vårt vegvesen ubetinget være en god nr. 1.

Det er i år nettopp et passende tidspunkt til å se litt nærmere på dette siste punkt.

Mine tanker har derfor gått nøyaktig 100 år tilbake i tiden, til den karrige tid da vårt eget vegvesen på nytt ble nydannet etter at iallfall to hovedordninger tidligere var kassert.

Vi hadde som kjent en lang periode inntil Kristian IV., da de ordinære myndigheter, «embedsmendene» ledet det hele vegvesen. Det var lehnsmenn, amtmann, sorenskriverer, fogder, lensmenn og rodemestre, — alle styrte de vegene, men de gjorde det ikke synderlig godt, for ved periodens slutt ble det konstatert at våre veger lå så langt akterut som mulig; vi hadde vesentlig bare rideveger.

Så fikk vi en nyordning med offiserer på toppen, den såkalte generalvegmeesterperiode som varte med avbrytelser omkring 150 år til 1814. Det var en stor forbedring, men dog ikke tilstrekkelig, bl. a. fordi de nye styrende ikke fikk den arbeidsro som var nødvendig. Dessuten viste det seg tydelig at det ikke er nok å ha gode administratorer på toppen; også i marken må kyndige folk finnes. Endelig så var det atskillig krangel om forholdsvis ubetydelige ting. Det vi kaller bensinskatten i dag het veimesterskatt dengang. I 1814 ble denne

relativt gode ordning helt omstøtt og amtmennene og de øvrige sivile embedsmenn ble igjen satt inn som eneste styre. Men det gikk veldig dårlig, og enkelte folk begynte nå å studere andre lands forhold og fikk øynene opp for at skikkelig plan og tilsvarende alvorlig og kyndig arbeidsledelse må til. En mann bare på et kontor er ikke nok til vegbygging. Staten begynte derfor etter hvert å benytte fagfolk til den beskjedne nybygging som fant sted, de såkalte vegbestyrere. Disse var først offiserer, hvorav flere framtrædende dyktige som administratorer, og som til dels ofret seg helt for vegbyggingen. Vedlikeholdet styrte embedsmennene fremdeles helt alene. Men litt etter litt kom fagutdannede ingeniører inn, folk som fikk vegvesen som livsoppgave. Vendepunktet ble av eldre vegingeniører regnet å være 1847 eller 1848; det første år er vistnok riktigst. Fra dette tidspunkt må vårt land sies å ha hatt et moderne ordnet vegvesen.

Den veglov vi fikk i 1851 brakte ikke noe egentlig nytt, og amtmennene forutsettes fremdeles å være de øverste og egentlige ledere, men loven hindret ikke at det ble adgang til å benytte fagutdannede underordnede tjenestemenn, og utviklingen har senere gått jevnt og nokså bra framover. Etter hvert har de erfarne vegingeniører fått stor innflydelse over hele landet, selv om de ennå mangler den samfunnsmessige stilling som de fortjener.

Ser vi nå litt nærmere på de idealer som vegvesenets faglige ledere hadde i 1847, da den nye ordning ble til, da vil vi vistnok finne at de i høy grad var de samme som T. V. A.-ledelsens menn nå sier seg å ha i dag. «Sakkyndig behandling i to instanser» var slagordet i vegvesenet, og det holdt seg levende iallfall forbi 90-årene. Delegeret myndighet og stor myndighet med tilsvarende ansvar for lederne i distriktene. Omfattende og direkte samarbeid med distriktenes befolkning. Loyalitet i alt arbeid. Alle ledere ble oppdratt etter slike grunnregler, og nesten alle ble jo noe av en leder, for avgjørelser måtte svært ofte treffes uten at man på forhånd kunne få forholdsordre fra et sentralkontor.

Vårt akkordsystem ble grunnlagt i denne tid, og akkordformennene ble på sin måte ikke de minst betydelige ledere innen vegvesenet. Stort sett har det system som dengang ble istandbragt holdt seg opp gjennom årene, og det har kunnet oppta i seg nye tanker og forbedringer og gjør det fremdeles.

Jeg skulle tro at et mer inngående samarbeid mellom befolkningen og den tekniske administrasjon innen vegvesenet vil man vanskelig kunne organisere, og grunnlaget ble som nevnt skapt for 100 år siden.

Om T. V. A. og Amerikas vegvesen i alt annet er gått fra oss, så må det dog sies at m. h. t. dette ene punkt har vi her hjemme dog vært langt foran.

VEGDEKKER PÅ DE OFFENTLIGE VEGER OG GATER I DANMARK PR. 1. JANUAR 1948

| Vegdekkenes art | Landeveger | | Biveger | | Bygater | | I alt | |
|---|------------|-------|----------|-------|---------|-------|----------|-------|
| | Km | % | Km | % | Km | % | Km | % |
| Alminnelig brulegging | 3,0 | — | 11,7 | — | 295,9 | 9,5 | 310,6 | 0,6 |
| Sjåsebrulegging | 758,0 | 9,3 | 17,9 | — | 194,4 | 6,3 | 970,3 | 1,8 |
| Asfaltbrustein | 0,8 | — | 1,6 | — | 3,4 | 0,1 | 5,8 | — |
| Sementbetong | 252,2 | 3,1 | 23,4 | — | 53,2 | 1,7 | 328,8 | 0,6 |
| Stampeasfalt | — | — | — | — | 31,4 | 1,0 | 31,4 | 0,1 |
| Støpeasfalt | 4,4 | 0,1 | 1,1 | — | 78,6 | 2,5 | 84,1 | 0,2 |
| Asfaltbetong | 132,5 | 1,6 | 28,4 | 0,1 | 101,7 | 3,3 | 262,6 | 0,5 |
| Putonbelegninger og emulsjonsbetong | 1 375,8 | 16,9 | 1 075,8 | 2,5 | 488,0 | 15,7 | 2 939,6 | 5,3 |
| Tjærebetong | 50,8 | 0,6 | 2,7 | — | 20,3 | 0,7 | 73,8 | 0,1 |
| Asfaltmakadam | 12,6 | 0,2 | 21,8 | — | 31,5 | 1,0 | 65,9 | — |
| Topplagsfylt eller overflatebehandlet makadam | 5 480,6 | 67,2 | 7 629,1 | 17,5 | 1 152,6 | 37,1 | 14 262,3 | 25,9 |
| Alminnelig makadam | 69,3 | 0,9 | 16 441,7 | 37,6 | 354,7 | 11,4 | 16 865,7 | 30,7 |
| Singel, grus eller slagg | 11,4 | 0,1 | 13 913,1 | 31,8 | 229,2 | 7,4 | 14 153,7 | 25,8 |
| Jordveger | — | — | 4 572,5 | 10,5 | 58,7 | 1,9 | 4 631,2 | 8,4 |
| Andre vegger | — | — | — | — | 11,4 | 0,4 | 11,4 | — |
| Tilsammen | 8 151,4 | 100,0 | 43 740,8 | 100,0 | 3 105,0 | 100,0 | 54 997,2 | 100,0 |

Fra «Meddelelser fra Vejlaboratoriet» nr. 33, 1948, gjengir vi ovenstående tabell som viser lengden av faste dekker på off. vegger og gater i Danmark pr. 1. januar 1948, fordelt etter vegdekkets art.

Som tabellen viser er 99 % av landevegene — som

svarer til våre hovedveger — forsynt med faste vegdekker eller er overflatebehandlet. For bivegene — bygdevegene — er tilsvarende tall ca. 20 % og for bygatene ca. 79 %.

OMBYGGING AV BRUER PÅ RIKSVEG 650 I RINDAL

Av avdelingsingeniør O. Benterud.

På ovannemde riksveg er i dei to siste åra bygd om desse bruene, alle karakterisert ved stor høgde frå elvebotnen og til brubanen og vanskeleg å skaffe varebru (interimsbru) for trafikken i byggetida:

1. *Jösså bru.* Gammal sprengverksbru av tre. 2,6 m fribreidde. Ombygd til kulvert av uarmert betong med fylling av små stein ovanpå. Sjå fig. 1. (Overskots-

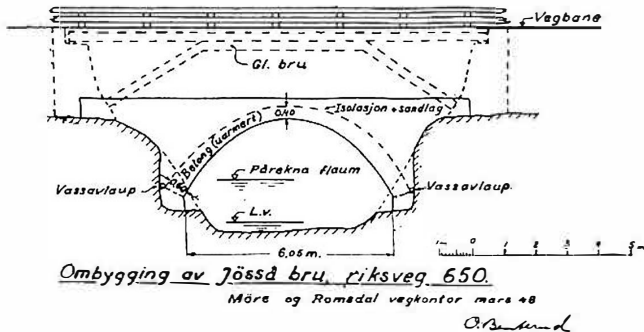


Fig. 1. Jösså bru, oppriss.

massar frå vegomlegging ved Stokkå bru.) Betongen er isolert med spramex og eit sandlag over dette. Vegklasse II b. Byggekostnad kr. 30 000,—.

2. *Stokkå bru.* Ingen trafikkstans. Detaljtegning av kulverten er utarbeidet ved vegdirektoratet. Gammal stålbjelkebru, 2,8 m fri breidde. 9 m høge delvis dårlege kar. Brua ligg som fig. 2 viser i ei sers skarp kurve, og for å få tilfredsstillande kurvatur måtte vegen leggjast

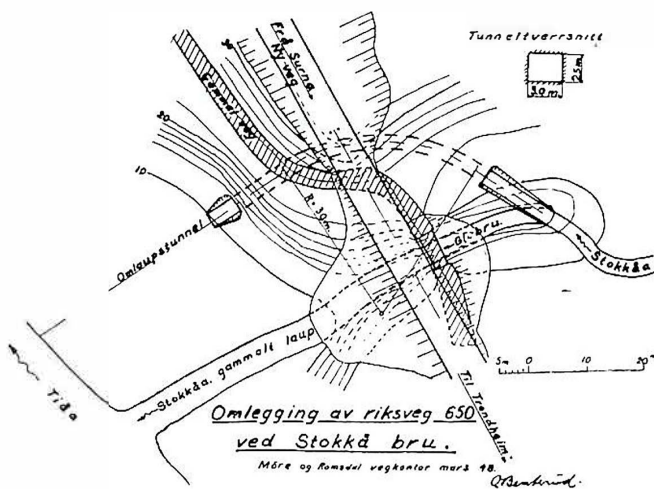


Fig. 2. Stokkå bru, omlegging av vegen

gjennom ein høg berghamar (ca. 1200 m³ gravning og 2300 m³ sprenging). Det ville blir stort overskot på massar. Fleire alternativ for bru vart undersøkt, men det synt seg snart at det avgjort billegaste ville bli å

føre elva gjennom omløpstunnel og fylla att heile elvelaupet som vist på fig. På denne måten spara ein også dyrverdige bygningsmaterialar. Byggekostnad medrekna 400 m veg ca. kr. 100 000,—. Vegklasse II b.

Tunnelen har 7,5 m² tverrsnitt, og kosta ca. kr. 250,— pr. l. m (medrekna arbeidsutgifter, trykkluft og forbruksaker). Akkordpris kr. 150,— pr. l. m med fri smed og fri luft. Timeforteneste ca. kr. 3,50. Hertil kjem so dyrtidstillegget. Akkorden var utsett i høgaste laget sjølv for alm. fjell. Det synt seg at fjellet (skifer) var langt lettare både å bore og å skyte enn ein vanlegvis har det her. — Ingen trafikkstans.

3. *Brandå bru.* Gammal sprengverksbru av tre. 2,6 m bjelkebru av armert betong med spennvidde 10,4 m og kjørebreidde. Sp.v. 11,2 m. Gode steinkar. Ombygd til kjørebanebredde 5,0 m etter vegdirektoratets tegning. Kara ovanfor sprengverksfoten vart mura om for å få mindre spennvidde og finare kar.

Varebrua vart lagt ca. 1 m over kjørebanen på den nye brua og med dekke av ca. 1 m breie plankelmmar som lett kunde takast av og leggjast på under arbeidet med jernbinding og støyping. Varebrua hadde to maste-spenn som på midten kvilde på ein kraftig tverrherar oppstøtta frå elvebotnen på bae sider av bruplata, og på bukkar godt innpå land. Det var også på tale å ta stendarar gjennom bruplata og utnytte det gamle sprengverket (som vart liggande mellom ribbene) til å bera varebrua. Åpningane gjennom dekket i den nye brua kunde då støypast att etterpå etter same prinsipp som nemnt nedanfor for Bullu bru. Trafikken måtte sperrast ei natt.

Den nye brua vart støypt på underlag av kraftige jern-bjelkar utlånt frå eit anna anlegg.

Brua ligg i kurve og med einsidugt tverrfall. Byggekostnad kr. 17 000,—.

4. *Holte bru.* Gammal fagverksbru av jern. Fri breidde 2,6 m, lysvidde 28,0 m i eit spenn. Ombygd til kontinuerlig bjelkebru av armert betong i to spenn å 14,75 m etter tegning utarbeidet ved vegdirektoratet.

Kjørebanebredden er 5,5 m med to 0,5 m brede sidekanter. Midtpillaren ble mura til over alm. vasstand og støypt resten.

Det vart sett opp åk av tre ved sida av brulaupet og den gamle brua drege ut på desse og nytta som varebru. Trafikkstans 6 timar.

Ein god del sement måtte lagrast i 7 mndr. ved anlegget. Sekkene vart omlagt kvar månad. Prøver (teke av satsen etter at denne var utlagt på brubanen) synt heilt utilfredsstillande trykkstyrke for B-betong etter 7 døgn prøve, men tilfredsstillande etter 28 døgn.

Byggekostnad for heile anlegget kr. 107 000,— herav for 210 m veg innåt brua ca. kr. 19 000,—.

5. *Bullu bru.* Gammat stålbjelkebru med 2,6 m fri breidde og liten bereevne. Lysv. 13,15 m. Er under ombygging etter den planen som er skissert i fig. 3. Etter støyping av midtstripa til slutt må køyrast varsamt (vakt må utsetjast!) det fyrste døgnet om ein nyttar snøggherdande sement, og den første veka for vanleg sement.

Anm.: Framgangsmåten med å støpe dekket i to atskilte deler med en midtstripe som støpes til slutt har vært anvendt tidligere på forskjellige steder i landet uten at en har kunnet påvise ulempe som følge av skjøtfulgene i dekket. Forutsetningen er imidlertid at arbeidet utføres spesielt omhyggelig, med en skikkelig avgrensing av fugene som renses og slemmes for midtstripen støpes. En må også utvise den største forsiktighet med trafikken inntil midtstripen er tilstrekkelig herdet. *Red.*

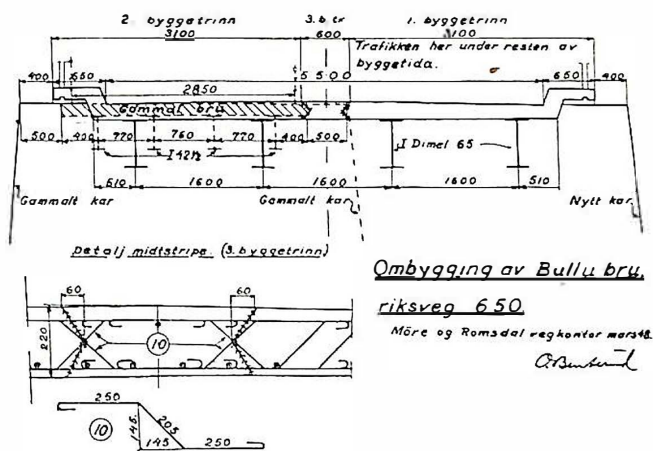


Fig. 3. Bullu bru, detaljer.

FØRERPRØVER OG FORNYELSER 1947

FØRERPRØVER FOR MOTORVOGNFØRERE OG FORNYELSER AV FØRERKORT I DE ENKELTE DISTRIKTER I ÅRET 1947

| Fylke | Førerprøve for | | | Sum 2 + 3 + 4 | Motor- sykler | Sum 5 + 6 | Forny- elser | Hoved- sum 7 + 8 |
|--|-----------------------|----------------------|------------------------------------|------------------|------------------|--------------|-----------------|------------------------|
| | Håndsjal- tet vogn | Fotsjal- tet vogn | Offentlig personbe- fordring | | | | | |
| 1 | 2 | 3 | 4 | 5 | 6 | 7 | 8 | 9 |
| Oslo | 5 513 | — | 435 | 5 948 | 648 | 6 596 | 6 245 | 12 841 |
| Østfold | 1 992 | — | 182 | 2 174 | 273 | 2 447 | 2 026 | 4 473 |
| Follo | 313 | — | 29 | 342 | 54 | 396 | 343 | 739 |
| Romerike | 1 425 | — | 112 | 1 537 | 424 | 1 961 | 873 | 2 834 |
| Hedmark | 1 589 | 6 | 194 | 1 789 | 552 | 2 341 | 1 537 | 3 878 |
| Opland | 1 427 | — | 255 | 1 682 | 598 | 2 280 | 1 373 | 3 653 |
| Buskerud | 2 004 | — | 318 | 2 322 | 802 | 3 124 | 1 979 | 5 103 |
| Vestfold | 1 504 | — | 186 | 1 690 | 263 | 1 953 | 1 386 | 3 339 |
| Telemark | 1 443 | — | 211 | 1 654 | 256 | 1 910 | 1 279 | 3 189 |
| Aust-Agder | 669 | — | 118 | 787 | 214 | 1 001 | 478 | 1 479 |
| Vest-Agder | 904 | — | 163 | 1 067 | 281 | 1 348 | 1 045 | 2 393 |
| Rogaland | 1 465 | — | 298 | 1 763 | 387 | 2 150 | 1 683 | 3 833 |
| Bergen | 843 ¹ | — | 85 | 928 | 113 | 1 041 | 1 045 | 2 086 |
| Hordaland | 856 | — | 179 | 1 035 | 172 | 1 207 | 966 | 2 173 |
| Sogn og Fjordane | 463 | — | 88 | 551 | 114 | 665 | 300 | 965 |
| Møre og Romsdal | 1 264 | — | 206 | 1 470 | 283 | 1 753 | 972 | 2 725 |
| Sør-Trøndelag | 1 349 | — | 218 | 1 567 | 390 | 1 957 | 1 563 | 3 520 |
| Nord-Trøndelag | 795 | — | 70 | 865 | 258 | 1 123 | 716 | 1 839 |
| Nordland | 1 212 | — | 239 | 1 451 | 381 | 1 832 | 591 | 2 423 |
| Troms | 575 | — | 81 | 656 | 224 | 880 | 339 | 1 219 |
| Finnmark | 287 | — | 74 | 361 | 89 | 450 | 185 | 635 |
| Sum | 27 892 | 6 | 3 741 | 31 639 | 6 776 | 38 415 | 26 924 | 65 339 |
| De samme tall pr. 31. desbr. 1946 er . | 39 249 | 14 | 3 245 | 42 508 | 8 370 | 50 878 | 48 796 | 99 674 |

¹ Herav 2 elektriske.

Som tabellen viser er det en ganske sterk nedgang i antall førerprøver og fornyelser i 1947 i forhold til 1946, for fornyelsenes vedkommende hele 32 %.

STØPINGEN AV HOLTE BRU

Holte bru på riksveg 650 i Rindal ble ombygd i 1946—47. Den gamle bru var en fagverksbru med teoretisk spennvidde = 29 m, og bredde mellom gurtene ca. 2,65 m. Den nye brua ble bygd på samme sted, men med litt endring av retningen for å få bedre kurvatur. Da det var fjell både ved landkar og i elveløpet, ble det støpt en pilar midt i elva og brua ble bygd som kontinuerlig ribbebru i armert betong i to spenn à 14,75 m med kjørebanebredde 5,50 m, lastklasse II/1930 forsterket til 10 tonns akseltrykk. Tegningene for den armerte betongkonstruksjonen er utført ved Vegdirektoratets brukontor.

Stillas og forskaling var ferdig i juli 1947, men stål-lager og armering fikk en først i midten av oktober og støpingen kunne derfor først utføres i tiden 23.—25. oktober 1947.

Før støpingen ble det sendt grusprøve til Materialprøveanstalten ved N. T. H. fra et grustak som eies av riksvegen. Prøveresultatet viste at B-betong krevde minst 370 kg sement/m³ betong, altså en mindre god betonggrus. Da det i Rindal er vanskelig om god betonggrus ble det likevel bestemt å bruke av denne grusen, sammen med en elvegrus av bedre kvalitet. Ved støpingen ble brukt ½ av den prøvde grus og ½ av elvegrusen.

En del sement til brua fikk en alt i april og denne ble lagret i et skur like ved. Sementen ble lagt om 2—3 ganger i løpet av sommeren, men likevel ble den en del klumpet før den ble brukt. Like før støpingen ble det kjøpt 300 sekker fersk sement. Denne sementen var også mer klumpet enn vanlig, men klumpene var som regel løse.

På grunn av den gamle sementen og Vegdirektørens rundskriv av 11. oktober angående dårlig betong ble det bestemt å bruke ca. 420 kg sement/m³ betong.

Støpingen foregikk med en betongblander, og det ble laget en sats av gammel og en sats av ny sement med samme blandingsforhold. Ved utleggingen ble det forsøkt å blande disse mest mulig, noe som lyktes ganske bra. (En blanding av en halv sekk ny og en halv sekk gammel i blanderen ville nok være bedre, men også mer arbeidskrevende. Blanderen var så liten at en ikke kunne blande 2 sekker i satsen.) Arbeidet gikk kontinuerlig bortsett fra spisepauser.

Om kvelden den 24. oktober ble det støpt 4 stk. 20 cm prøveterninger. Materialene til disse ble tatt fra den nettopp utlagte masse i dekket. Med så tett armering som det er i et brudekke vil det si at en får tak i masse bare fra det øverste lag, og denne masse vil gjerne være noe fuktigere enn støpen ellers. Når en tok prøven fra den utlagte masse og ikke som vanlig fra blandedbrettet, kom det av at en der hadde den beste blanding av gammel og ny sement.

Prøvene ble satt ved enden av brua med et par tomme sementsekker over. Om natta ble det nokså kaldt, antakelig 5—6 kuldegrader (fint klart vær). Neste dag ble prøvene satt inn i et uoppvarmet skur, hvor de sto til de den 28. oktober ble sendt til prøving.

7-døgnsprøven viste en trykkfasthet på 140 kg/cm³ og etter vanlig regel for 28-døgns fasthet skulle denne bli ca. $K_{28} = \frac{K_7}{0,75} = 187 \text{ kg/cm}^3$, eller atskillig mindre enn

230 som er minstekravet for B-betong. Det var derfor med atskillig spenning en imøteså 28-døgns resultatet. 28-døgnsresultatet viste imidlertid en trykkstyrke av 250 kg/cm³ som må anses tilstrekkelig.

Det dårlige 7-døgns resultat må for en del tilskrives den lave temperatur de 2—3 første døgn av herdnings-tiden, mens denne ikke hadde samme betydning for de store masser i brukonstruksjonen. En må derfor gå ut fra at betongen har tilstrekkelig styrke, særlig da lufttemperaturen senere steg en del slik at det ikke ble nattefrost. I alt ble det brukt 630 sekker sement til 71,5 m³ betong. Det ble brukt fetere blanding rundt armeringen og til avstrykning av dekke og kanter. Vannsementfaktoren for den vanlige blanding var ca. 0,60.

Mens en ventet på 28-døgns resultatet ble det tatt nye prøver i samme blandingsforhold, men særskilt for gammel og ny sement. Disse prøver ble tatt den 21. november og sendt prøveanstalten den 26. november. Resultatet for 7-døgnsprøven var for fersk sement 278 kg/cm³ og for gammel sement 172 kg/cm³. 28-døgns resultatet viste henholdsvis 363 kg/cm³ og 308 kg/cm³. Med så lite forsøksmateriale må en innskrenke seg til å

peke på at mens forholdet $\frac{K_7}{K_{28}}$ for fersk sement er $\frac{278}{363} = 0,767$, eller omtrent normalt, er $\frac{K_7}{K_{28}}$ for 8 måneder gammel sement $\frac{172}{308} = 0,56$. Dette viser at gammel

sement herdner senere enn fersk. Videre at 28-døgns resultatet i dette tilfelle ble 15 % dårligere for 8 måneders gammel sement enn for fersk.

Ole Helde.

PERSONALIA

Som assistentingeniør ved vegadministrasjonen i Op-land fylke er ansatt ingeniør Sivert Huseby.

Kontorist Sverre Hjelvik er ansatt som underkasserer ved vegadministrasjonen i Rogaland fylke. I en liknende stilling ved vegadm. i Sogn og Fjordane fylke — Nordfjord avdeling — er antatt Malvin Urrvall.

Som kontorist av kl. II ved vegadministrasjonen i Vestfold fylke er ansatt Harry Hansen.

UTGITT AV TEKNISK UKEBLAD, OSLO

Abonnementspris: kr. 10,00 pr. år. — Annonsepris: ¼ side kr. 120,—, ½ side kr. 65,—, ¼ side kr. 35,—.

Ekspedisjon: Ingeniørenes Hus. Telefoner: 42 00 93, 42 34 65.