



Statens vegvesen

**Volumendringer og risstendens i betong.  
Volume changes and cracking tendency in  
concrete.**

**RAPPORT**

Teknologiavdelingen

Nr. 2565



Tunnel- og betongseksjonen  
Dato: 2009-09-07



**Statens vegvesen**

Vegdirektoratet  
Teknologiavdelingen

Postadr.: Postboks 8142 Dep  
0033 Oslo

Telefon: (+47 915) 02030

www.vegvesen.no

## TEKNOLOGIRAPPORT nr. 2565

Tittel

**Volumendringer og risstendens i betong.  
Volume changes and cracking tendency in concrete.**

Utarbeidet av

Øyvind Bjøntegaard

Dato:

2009-09-07

Saksbehandler

Øyvind Bjøntegaard

Prosjektnr:

601758

Kontrollert av

Kjersti K. Dunham

Antall sider og vedlegg:

66 / 4

### Sammendrag

Betong er et sterkt og robust byggemateriale. Betongens voluminstabilitet er imidlertid en negativ egenskap som i praksis skaper en del problemer med opprissing.

Rapporten gir en generell innføring i de ulike mekanismene som gir volumendringer i betong. Noen praktiske erfaringer med opprissing samt generelle råd for å redusere problemene er angitt.

Rapporten inneholder både norsk og engelsk tekst. Innholdet brukes i dag som pensum i NTNU-faget TKT-4215 Betongteknologi 1.

### Summary

Concrete is a strong and robust building material. The volume instability of concrete is however a negative property which may cause cracking problems on-site.

The report gives a general introduction to the different mechanisms that cause volume changes in concrete. Some practical experiences with cracking and advice to limit the problems are also given.

The report contains Norwegian and English text. The content is presently a part of the NTNU-course TKT-4215 Concrete technology 1.

### Emneord:

Plastisk svinn, plastisk setning, autogent svinn, uttøkingssvinn, termisk dilatasjon, risstendens i herdefasen

# **Volumendringer og risstendens i betong**

Norsk versjon

# Innhold

|          |   |           |
|----------|---|-----------|
| <b>1</b> | <b>INTRODUKSJON .....</b>                                   | <b>3</b>  |
| <b>2</b> | <b>FRA FLYTENDE TIL KONSTRUKTIVT MATERIALE.....</b>         | <b>4</b>  |
| <b>3</b> | <b>PLASTISK SVINN .....</b>                                 | <b>5</b>  |
| 3.1      | MEKANISME .....   | 5         |
| 3.2      | ERFARINGER FRA PRAKSIS.....                                 | 6         |
| 3.3      | MÅLINGER AV PLASTISK SVINN I LABORATORIET .....             | 8         |
| 3.3.1    | <i>Måling av plastisk svinn .....</i>                       | <i>8</i>  |
| 3.3.2    | <i>Måling av plastiske svinnriss: .....</i>                 | <i>8</i>  |
| 3.4      | PRAKTISKE TILTAK.....                                       | 11        |
| 3.5      | ANDRE KILDER TIL VANNTAP OG RISS I PLASTISK FASE.....       | 11        |
| <b>4</b> | <b>PLASTISK SETNING.....</b>                                | <b>13</b> |
| <b>5</b> | <b>AUTOGENT SVINN .....</b>                                 | <b>14</b> |
| 5.1      | MEKANISME .....   | 14        |
| 5.2      | ERFARINGER FRA PRAKSIS.....                                 | 16        |
| <b>6</b> | <b>UTTØRKINGSVINN .....</b>                                 | <b>16</b> |
| <b>7</b> | <b>VIRKNING AV TEMPERATUR .....</b>                         | <b>21</b> |
| <b>8</b> | <b>SPENNINGSOPPBYGGING OG RISSTENDENS I HERDEFASEN.....</b> | <b>23</b> |
| 8.1      | BAKGRUNN .....  | 23        |
| 8.2      | INDRE- OG YTRE FASTHOLDING .....                            | 23        |
| 8.3      | TRADISJONELL HERDETEKNOLOGI - TEMPERATURKRAV.....           | 24        |
| 8.4      | SPENNINGSBASERT HERDETEKNOLOGI .....                        | 26        |
| 8.4.1    | <i>Faktorer som bestemmer spenningsoppbyggingen.....</i>    | <i>26</i> |
| 8.4.2    | <i>Måling spenningsoppbygging i laboratoriet .....</i>      | <i>28</i> |
| 8.4.3    | <i>Spenningsberegninger .....</i>                           | <i>30</i> |
| <b>9</b> | <b>REFERANSER .....</b>                                     | <b>32</b> |
|          | <b>VEDLEGG: Oversikt, ulike risstyper .....</b>             | <b>34</b> |

## 1 INTRODUKSJON

Kompendiet fokuserer på volumendringer som skadeårsak i betong. Det er imidlertid innledningsvis viktig å presisere at god betong og riktig utførelse i praksis gjør at bygging med betong gir økonomiske, robuste og meget bestandige konstruksjoner. Samtidig er det altså en kjensgjerning at betongens voluminstabilitet er en ”iboende” egenskap som man dessverre i praksis for ofte ser konsekvensene av. Volumendringer i betong dannes både i herdeprosessen (indre forhold) og ved utveksling av fukt til omgivelsene (ytre forhold). Dette skjer ofte under en eller annen form for fastholding, noe som skaper spenninger og som igjen kan medføre at betongen risser opp. Konsekvensen kan bli vesentlige kostnader til reparasjoner/etterarbeid (samt uenigheter om ansvar). Det visuelle inntrykket av konstruksjonen kan også forringes, selv etter reparasjon. Riss kan også utfordre konstruksjonens bestandighet. Volumendringene i betong kan påvirkes mye i valget av delmaterialer og volumforhold i betongen. Herdebetingelsene er også viktige.

Hva som er skadelige riss for en betongkonstruksjon er avhengig av situasjonen og er derfor ikke entydig, men når det gjelder bestandighet konkluderer de fleste undersøkelser med at riss kan være markert negative når rissene er større enn ca. 0.3-0.4 mm og går inn til armeringen. Det kan således være fornuftig å kalle skaden for en sprekk når ”risset” er større enn 0.4 mm. ”Kritisk rissvidde” vil således variere med funksjonskrav som settes til konstruksjonen og med miljøet den eksponeres for. Riss og sprekker kan grovt sett ha følgende opphav:

- 1) Volumendringer i selve betongen.
- 2) Nedbrytning (for eksempel sprengeffekter ved armeringskorrosjon).
- 3) Brukslast (egenvekt, nyttelast, vindlast, etc).

*Betongens volumendringer (pkt 1) er diskutert her. Nedbrytningsmekanismer og bestandighet (pkt 2) er et beslektet, men dog et annet fagfelt. Brukslast og dimensjonering (pkt 3) tilhører konstruksjonslæren.*

Følgende mekanismer kan skape volumendringer i betong (og mørtel, samt andre sementbundne materialer): plastisk svinn, plastisk setning, autogent svinn, temperaturbevegelser og uttørkingssvinn. Svinn pga. karbonatisering er ikke diskutert her.

Mekanismene kan virke alene eller sammen avhengig av situasjonen og betongtypen, og ved opprissing kan det i praksis ofte være vanskelig å si sikkert hvilken av dem som er hovedårsaken. I de følgende kapitler er de enkelte mekanismer beskrevet, og til sist (kap.8) skisseres prinsippene for spenningsbasert herdeteknologi.

## 2 FRA FLYTENDE TIL KONSTRUKTIVT MATERIALE

Betong er et materiale som er i kontinuerlig utvikling/ending. Dette ”livsløpet” deles gjerne opp i tre faser: ferske fase, herdefasen og bruksfasen, se Fig. 2.1.

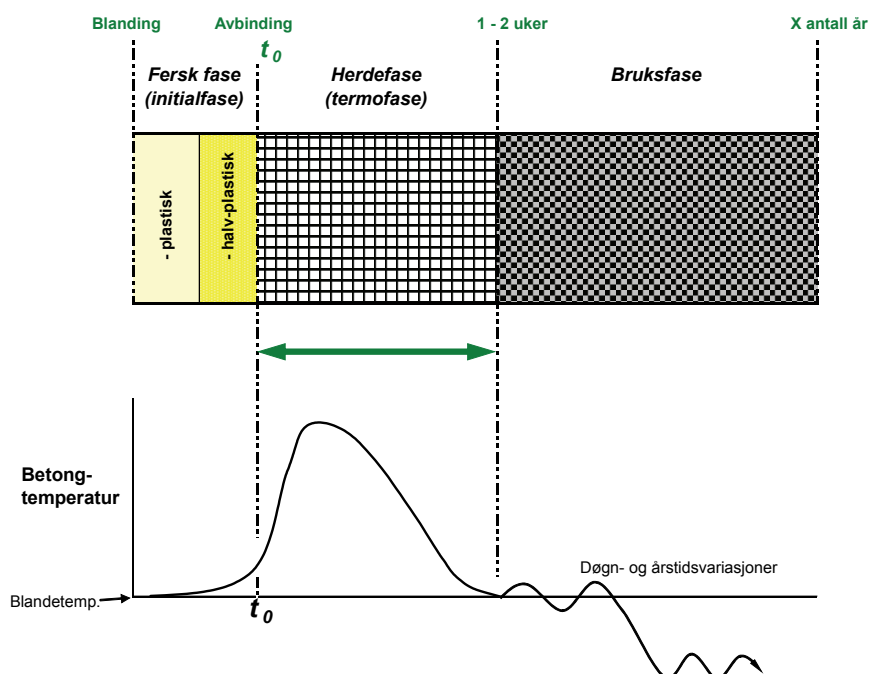


Fig. 2.1 Betongens ulike faser samt temperaturutvikling, prinsippskisse.

Ferske fase (plastisk fase) involverer blanding, transport, utstøping og begynnende tilstivning i forma. Hydratasjonen skjer langsomt i denne perioden. I forma mister betongen etter hvert all konsistens pga. svake fysiske bindinger mellom partikler og begynnende kjemiske bindinger mellom sementkornene (halv-plastisk fase). Den halv-plastiske fasen er ofte assosiert med såkalt tiksotropisk oppførsel (dvs. den stivner til gele i støpeforma, men de plastiske egenskapene kan helt eller delvis gjenvinnes ved revibrering). Tiksotropisk oppførsel kan i enkelte tilfeller inntre allerede fra blandingstidspunktet.

Ved tidspunktet  $t_0$  har hydratasjonen kommet tilstrekkelig langt til at betongen begynner å utvikle målbare mekaniske egenskaper.  $t_0$  er relatert til såkalt ”avsluttende avbinding” og kan ses på som starten på herdefasen.  $t_0$  varierer med betongtemperaturen, typen bindemiddel og tilsetningsstoff.  $t_0$  kan typisk være fra 6 til 12 timer etter blanding.

Gjennom herdefasen (termofasen) utvikler betongen mesteparten av sine egenskaper. Dette skjer sammen med en betydelig varmeutvikling som er et resultat av at hydratasjonsreaksjonene er eksoterme og i massive betongkonstruksjoner kan temperaturen gjerne stige 40 °C eller mer. Maksimum betongtemperatur oppnås typisk etter 18-24 timer for husbygg og etter 1 - 2 dager for massive konstruksjoner. Varmeutviklingen blir deretter mer moderat og varmetapet til omgivelsene vil dominere, og betongen avkjøles. Avkjølingsperioden pågår helt til konstruksjonen kommer i likevekt med omgivelsene, noe

som skjer typisk etter 1-4 dager for husbygg og 1-2 uker for massive konstruksjoner. For svært massive tverrsnitt, f.eks. damkonstruksjoner, kan det imidlertid ta veldig lang tid (flere måneder) før betongen er helt avkjølt.

Bruksfasen kjennetegnes ved at forskalingen er fjernet, betongen (konstruksjonen) er avkjølt og eksponert mot omgivelsene og brukslast.

### 3 PLASTISK SVINN

#### 3.1 Mekanisme

Plastisk svinn er forårsaket av at vann fordamper fra betongens overflate i den ferske fasen. Hvis fordampingshastigheten fra betongoverflaten er større enn betongens evne til å transportere vann opp til overflaten (bleeding) vil den tørke ut. Dette leder til at det dannes vannmenisker ved betongoverflaten (se Fig. 3.1-a) noe som gir undertrykk i porevannet og kontraksjonskrefter mellom partiklene (se Fig. 3.1-b). Tendensen vil da være at gjennomsnittlig avstand mellom partiklene vil avta og betongen vil ”trekke seg sammen” - dette kalles plastisk svinn. De kapillære kreftene som opptrer er omvendt proporsjonal med meniskradiusen og vil derfor være størst ved lav interpartikulær avstand, noe som er situasjonen ved lave v/c-forhold og/eller mye finstoff i betongen. Et viktig moment er også at lavt v/c-forhold og mye finstoff også reduserer bleeding (vannutskillelsen) noe som i første instans gjør at betongoverflaten lettere tørker ut. Sammentrekningen av betongen som skjer ved plastiske svinn trenger ikke nødvendigvis gi riss, men plastiske svinnriss er ofte konsekvensen.

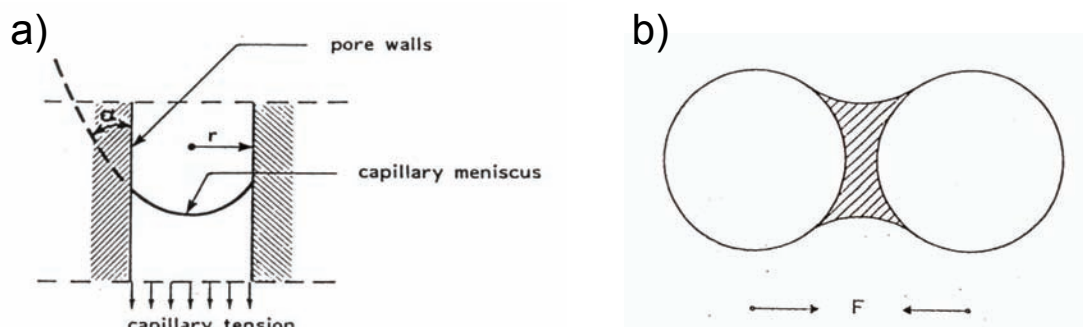


Fig. 3.1 Vannmenisk og kapillært undertrykk i porer (a) og kapillære krefter mellom partikler (b). /2/

Følgende sekvens kan derfor settes opp:

**Fordamping ⇒ Tørr betongoverflate ⇒ Plastisk svinn ⇒ Plastiske svinnriss**

Vannets fordamping fra betongoverflaten er altså ”nøkkelen” ved plastisk svinn og vannets fordampingshastighet er avhengig av mange faktorer: Betongens temperatur, samt luftens temperatur, relative fuktighet og hastighet. Denne sammenhengen framgår av fordampningsdiagrammet i Fig. 3.3. I følge diagrammet kan man vente kraftig uttørking ved støp med relativt varm betong på varme, tørre dager med sterk vind - noe som stemmer godt

med praktiske erfaringer idet plastiske svinnriss skjer hyppigst i slikt vær. Vind er i denne sammenhengen framhevet som den aller viktigste faktoren /5/. Mao. for å unngå plastisk svinn er det derfor helt avgjørende at den ferske betongens overflate beskyttes mot uttørking.

Det er verdt å merke seg at fordamping, i tillegg til å kunne introdusere plastisk svinn, også gir en viss avkjøling av overflaten og dermed et "ekstrasvinn" pga. termisk sammentrekning.

### 3.2 Erfaringer fra praksis

Selv på tross av tiltak for å unngå plastisk svinn, er det ikke sjelden at det oppstår alvorlige tilfeller av plastiske svinnriss /4/5/. Plastiske svinnriss opptrer hyppigst ved arbeider på større horisontale betongoverflater som gulv, brudekker, fortau etc. Disse rissene er ofte alvorlige og arter seg som brede riss (opp til 2 - 3 mm) med varierende antall og dybde; de dypeste kan gå vesentlig dypere enn det øverste armeringslaget. Forsøk /6/ har vist at fordamping fra betongoverflaten synes å gi en "snerk" med svært lav tøyningsevne. Dette kan bety at uttørking bidrar til at betongen rask mister sine plastiske egenskaper og blir tiksotropisk med svært lav tøyningsevne som resultat. Et typisk resultat av plastisk svinn er tilfeldig opprissing og krakelering, se eksempel i Fig. 3.2.

Det er fra praktisk betongarbeid (og fra lab., se neste kap.) erfart at betongblandinger som har et stort behov for plastiserende tilsetningsstoff (P-stoff, SP-stoff) for å bli støpbar også gjerne har økt tendens til å danne plastiske svinnriss /4/5/. Tendensen er også at de samme betongene mister konsistensen (støpbarheten) svært hurtig i tiden etter blanding. Dette betyr at betongen blir "halv-plastisk" rett etter utstøping (forklart i Kap.2). I tillegg kan den halv-plastiske fasen bli forlenget hvis tilsetningsstoffene har retarderende virkning.

En generell observasjon fra praksis er at hyppigheten av plastiske svinnriss er størst for høystyrkebetonger ( $v/c$  - forhold  $< 0.45$ ), samt at plastiske svinnriss kan opptre svært raskt etter utstøping (fra 15 min. til 6 - 8 timer etter) /5/. Det er naturlig at dette skyldes at høystyrkebetonger har lite bleeding, noe som lett gjør at betongoverflaten tørker ut. For høyfast betong synes det derfor ikke tilstrekkelig å redusere avdampingen for å unngå plastiske svinnriss - *avdamping bør hindres fullstendig*. Alvorlig opprissing pga. plastisk svinn kan imidlertid også oppstå i lavere betongkvaliteter ( $v/c$  - forhold  $> 0.45$ ). Det er f.eks. ikke uvanlig at gulvbetong med relativt høye  $v/c$ -forhold utvikler plastiske svinnriss. Grunnen til dette kan være mangelfull eller for sen beskyttelse av overflaten, i tillegg til det faktum at gulvbetong også ofte er såkalt "reduisert betong" (reduisert steinandel/økt bindemiddelmengde) som gir økt svinnpotensiale.





Fig. 3.2 Eksempel på alvorlig opprissing forårsaket av plastisk svinn (foto: Reidar Kompen, Statens Vegvesen)

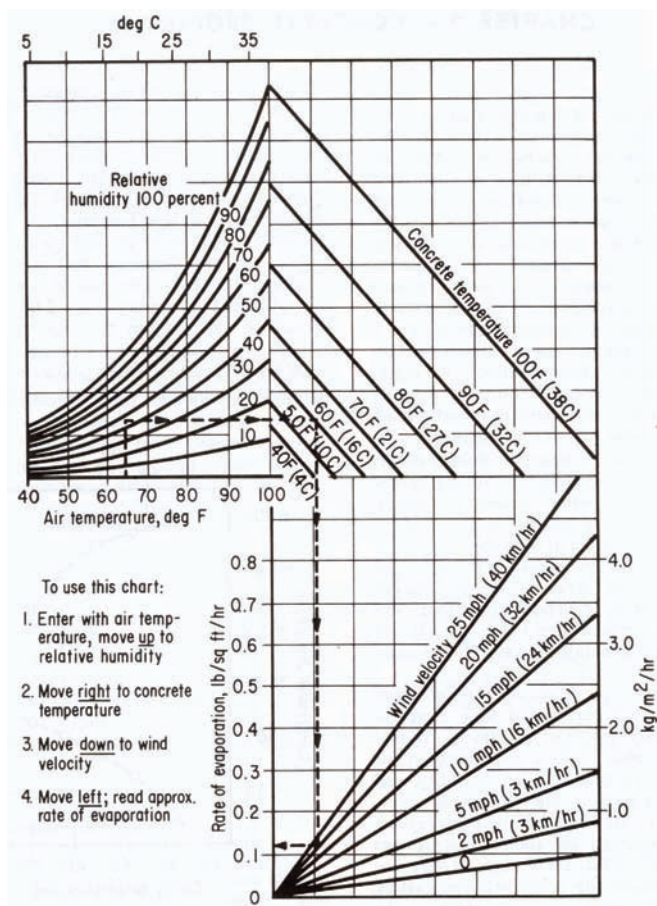


Fig. 3.3 Fordampingsdiagram (basert på fordampning fra fri vannoverflate) /3/

### 3.3 Målinger av plastisk svinn i laboratoriet

#### 3.3.1 *Måling av plastisk svinn*

Eksempel på et måleprinsipp er gitt i Fig. 3.4-a. Betongens lengdeendring måles her i begge ender av prøvestykket og summeres for å gi totalt svinn. Måleeksemplet i Fig. 3.4-b viser resultatene fra to forsøk: Det ene forsøket ble utført med god tildekning av prøvestykket; svinnet i dette forsøket er forårsaket av autogent svinn (betongens ”indre” svinn, se Kap. 5). I det andre forsøket ble toppen av prøvestykket eksponert for avdampning til den omkringliggende luft (20 °C og 50% RF, ingen vind); svinnet i dette forsøket er forårsaket av plastisk svinn (inklusive den lille komponenten av autogent svinn).

Vi kan se at forsøket med uttørring ga rundt 10 ganger høyere svinn enn forsøket uten uttørring. Merk at avsluttende avbinding for denne betongen er ca. 10 timer, dvs. betongen oppfører seg som et stivt materiale etter dette (den ferske fasen er over) og svinnet reduseres derfor markant.

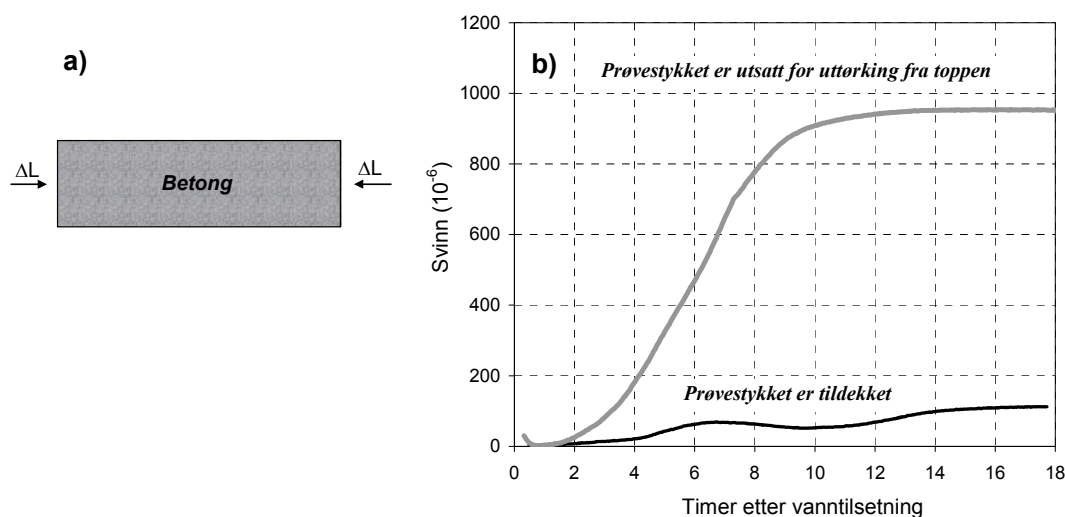


Fig. 3.4 a) Prinsipp for måling av lengdeendring (svinn). b) Svinnresultater: I det ene tilfelle ble betongprøvestykket dekket godt til slik at fordampning ble forhindre. I det andre ble betongen utsatt for uttørring (20 °C, RF = 50%, ingen vind) fra toppen. /6/

#### 3.3.2 *Måling av plastiske svinnriss:*

Det er ved SINTEF Byggforsk utviklet en kvalitativ test metode for evaluering av risstendensen i betong utsatt for uttørring fra rett etter utstøping /7/, se Fig. 3.5. Hvert forsøk består av tre prøvestykker som hver er ringformet og består a to konsentriske stålringer med diameter 300 og 600 mm og med dybde 50 mm (Fig. 3.5-a). Stålringene har påmonterte ribber som virker som rissanvisere. Etter utstøping blir prøvestykkene posisjonert under hver sin vindkanal i en avstand av 10 mm ved prøvestykkenes omkrets (Fig. 3.5-b). Vindkanalen er utformet slik at vindhastigheten er lik over hele betongoverflaten. Standard forsøksbetingelser er vindhastighet = 4.5 m/s (lett bris), lufttemperatur = 20 ± 1°C, relativ fuktighet = 43 ± 3%.

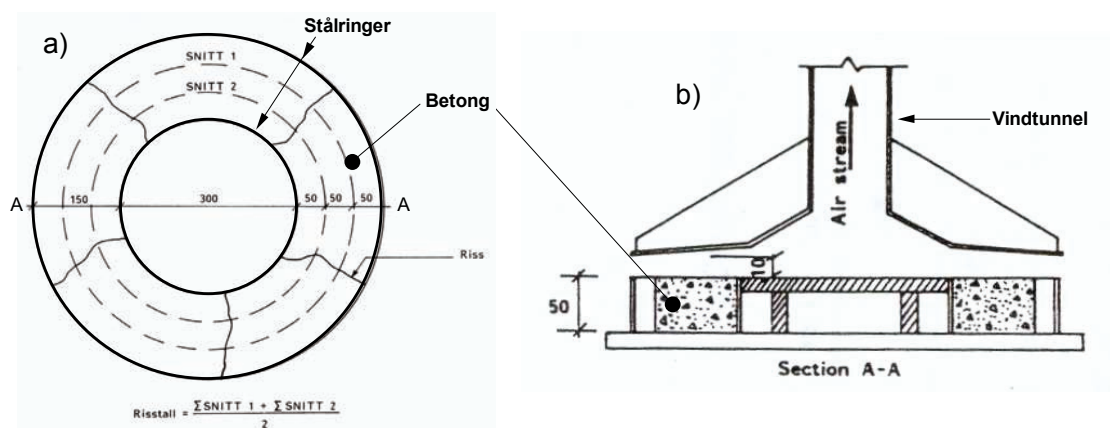


Fig. 3.5 Horisontalt (a) og vertikalt (b) tverrsnitt av utstyr for måling av plastiske svinnriss, samt illustrasjon av hvordan risstallet beregnes.



Fig. 3.6 Eksempel på hvordan en ring-prøve kan se ut ved forsøksslutt. Prøven er fuktet opp og delvis tørket for å tydeliggjøre rissene.

Rissutviklingen er størst de første timene etter at vindbelastningen er startet (vind påføres fra ca. 45 min. etter blanding). Etter ca. 20 timer med uttørring blir ringprøvene tatt ut og for hver enkelt prøve blir risstallet ( $R_i$ ) målt som gjennomsnittlig akkumulert rissvidde langs to sirkler på betongoverflaten, se Fig. 3.5. Totalt risstall ( $R$ ) for hele forsøket er da snittet av de tre prøvene (dvs.  $R = (R_1 + R_2 + R_3)/3$ ). Fig. 3.6 viser et bilde av en ringprøve før måling av risstall.

Et stort antall forsøk /8/9/10/ har vist at forskningsmetoden er ”subtil” på den måten at absolutt alle testbetingelser og ferske betongegenskaper må være konstante for å få noenlunde samme resultat (risstall) i flere etterfølgende forsøk på samme betong. Denne erfaringen er ”i tråd” med erfaringer fra praksis på den måten at plastiske svinnriss ved ett og samme støpearbeid kan komme og gå på uforklarlig vis selv om betong og ytre forhold formodentlig er de samme. For eksempel betongens utgangskonsistens har vist seg å innvirke, hvor høy utgangssynk (> 20 cm) synes å gi lavere opprissingstendens enn middels utgangssynk (15 - 20 cm). Grunnen til dette er ikke klar, men det kan skyldes at middels betongsynk kan føre til at betongen rask blir halv-plastisk med lav tøyningsevne som resultat.

Laboratorieforsøk har tydelig påvist effekten av v/c-forhold på risstendensen. Fig. 3.7 viser risstall mot v/c-forhold, hvor v/c-forholdet er redusert ved å holde konstant sementpastavolum samt øke doseringen av superplastiserende tilsetningsstoff (SP-stoff) for å opprettholde en utgangssynk på rundt 20 cm.

Det er sementtypen som er hovedvariabel i de forskjellige settene av data (kalt "series"). Figuren viser at en reduksjon av v/c-forholdet leder til økt opprissing i alle tilfeller og at hver sementtype danner hvert sitt karakteristiske rissnivå. Spesielt betong sammensetningen som danner "Series 1 (a)" viser et dramatisk forløp mht. risstall. Denne spesielle betong sammensetningen synes å ha et kritisk v/c - forhold mht. risstendens. Vi kan se fra figuren at opprissingen blir ekstrem når v/c-forholdet senkes til under ca. 0.36. Denne oppførselen antyder at man kan risikere store problemer med opprissing når v/c-forholdet (eller vannmengden) senkes under en kritisk grense for en spesifikk betongresept. Det er viktig å merke seg at den dramatiske økningen i opprissingen i "Series 1 (a)" ved v/c = 0.36 skjer samtidig med en kraftig økning i behovet for SP-stoff. Enhver endring av betongresepten som leder til økt behov for SP-stoff for å opprettholde betongens bearbeidbarhet ga altså økt risstall i disse forsøkene. Forbruket av tilsetningsstoff kan således til en viss grad være en indikator på betongens rissfølsomhet.

Foruten v/c - forhold, er det påvist at reduksjon av sementpastavolumet og økt sand/steinforhold (mer finstoff) også leder til økt risstall (og økt behov for plastiserende tilsetningsstoff).

Erfaringene er altså at plastisk svinn og -risstendens er svært komplisert der den relative innflytelse av vannbehov, bleedingegenskaper, plastiserende tilsetningsstoff og betongkonsistens (og konsistenstap) ikke er entydig.

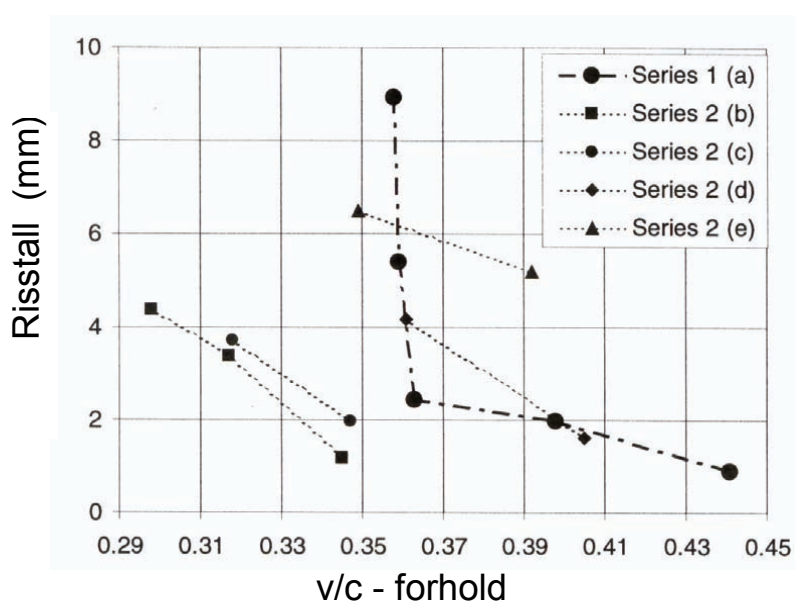


Fig. 3.7 Risstall fra ringprøveforsøk: Effekt av v/c-tall og sementtype på opprissing i betong pga. plastisk svinn. I hver serie er det brukt forskjellig sementtype. /11/

### 3.4 Praktiske tiltak

Praktiske tiltak er naturlig nok rettet mot å holde betongoverflaten fuktig/forhindre avdamping. Slike tiltak kan være: Moderat vanning, påsprøyting av herdemembran, tildekking av overflaten med plast og presenning.

Spesielt viktig for høystyrkebetong, hvor plastisk svinn kan opptre raskt og hvor kravene til tetthet er størst, er at tiltak iverksettes umiddelbart etter utstøping/avretting. Når det gjelder bruk av herdemembran er det for høystyrkebetong anbefalt gjerne 2 - 3 ganger normal dosering /5/. Rent proporsjonsteknisk anbefales det at betongen skal lages slik at den ikke behøver mer enn 6 - 8 liter plastiserende tilsetningsstoff (P + SP) pr. m<sup>3</sup> for å gi god støpbarhet. Doseringer over 6 - 8 liter gir ”nervøse” betonger som lett gir plastiske svinnriss /5/. Dette er erfaringer med tradisjonelle tilsetningsstoffer. Grenseverdiene i dag med moderne copolymer superplastiserende tilsetningsstoff ligger sannsynligvis noe lavere.

For spesielt gulv og dekkstøp (store horisontale betongflater) er det viktig med herdetiltak så tidlig som mulig etter utstøping for å unngå avdamping og plastisk svinn. Påsprøyting av vanntåke eller herdemembran er vanlige tiltak, i tillegg til tildekking med plast etc.

For brudekker er det i Statens vegvesen (Prosekode-2, 2007, prosess 84.546) formulert en prosedyre som har vist seg effektiv til å unngå plastiske svinnriss. Prosedyren reflekterer en ekstrem fokus på å unngå plastisk svinn og er utarbeidet for brudekker med ”vegvesenbetong”, dvs. betonger med v/c-forhold (masseforhold) lik 0,4 eller noe lavere.

Proseduren lyder som følger (utdrag):

- Herdemembran påføres umiddelbart etter avtrekking (gjern 2-3 anbefalt dosering)
- Så snart nye 2 meter dekkelengde er avtrukket og påført herdemembran, forsegles overflaten ytterligere med plastfolie (eller ethafoam-matter), som legges med overlapp.
- Så snart en dekkelengde tilsvarende presenningens bredde er belagt med plastfolie/ethafoam legges presenning over. Presenningen strammes over dekket og festes godt slik at den ikke kan blåse av.
- Hele tildekningen skal ligge på plass i minimum 7 døgn.

Bildene i Fig. 3.8 ble tatt i forbindelse med at prosedyren ble prøvd ut.

### 3.5 Andre kilder til vanntap og riss i plastisk fase

Vanlig oppfatning av plastisk svinn er altså at den forårsakes av at vann fordamper fra betongoverflaten. Det er imidlertid også andre mulige kilder til vanntap. For eksempel ved langvarige støpearbeider kan sug fra underliggende betonglag bidra til tap av vann i øverste betonglag. Dette skyldes at hydratasjonen vil komme i gang tidligere i underliggende lag enn i topplaget. Hydratasjonen suger vann når vann er tilgjengelig, og vi kan få en nedadrettet vanntransport i støpen. Denne effekten vil kunne reduseres ved retardering av de første lagene. En annen sak er at hydratasjon i underliggende lag vil skape en oppvarming som bidrar til krumning av, for eksempel, et dekke. Dette vil gi strekktøyninger i det øverste laget og således også kunne bidra til det vi tror er ”rene” plastisk svinnriss. I tillegg vil ulik herding over tverrsnittet gi ulikt autogent svinn over tverrsnittet, noe som også kan bidra. Autogent svinn er diskutert i Kap. 5.

Utførelsesforhold som type forskalling og fukttilstand til evt. gammel betong som ny betong støpes mot kan også bidra til å ”stjele” vann.



Fig. 3.8 Utprøving av prosedyre for å unngå plastisk svinn i brudekker.

## 4 PLASTISK SETNING

Plastisk setning kan defineres som den nedadrettede (vertikale) bevegelse av betongens faste partikler i fersk betong, og observeres som betongoverflatens ”nedsynkning”. Setningen i betongen varierer mye avhengig av sammensetningen. Setning på 5 - 10‰ er ikke uvanlig /6/. For et 1 m høyt betongtverrsnitt betyr dette at betongen kan ”sette seg” opptil 1 cm.

Drivkraften bak setningen er sammensatt:

- 1) Tradisjonelt er setning forklart ved at densitetsforskjellen mellom de faste partiklene og vannet gjør at partikler beveger seg nedover mens vannet blir presset oppover (eller står i ro). Fenomenet at vann samler seg på betongens overflate kalles bleeding (vannutskillelse). En betong med mye bleeding har derfor stor setning.
- 2) I en betong som ikke er stabil mht. luft vil luftbobler kunne bevege seg oppover i betongen og unnslippe. Dette gir et bidrag til setning.
- 3) Ved fordamping fra betongoverflaten vil plastisk svinn kunne bidra til setning (plastisk svinn virker både horisontalt og vertikalt).
- 4) Autogent svinn gir alltid et bidrag til setning. Autogent svinn er betongens ”selvproduserte” svinn, se neste kapittel.
- 5) Sug av vann fra forskalling / tilgrensende betong vil også kunne bidra.

Hvis betongens setning får skje uten hindring vil den være fri og uniform. Hvis den derimot hindres lokalt på en eller annen måte, får man differansesetninger og fare for rissdannelse. I Fig. 4.1-a er dette illustrert ved at setningen tilbakeholdes over armeringen og det skapes langsgående riss pga. strekk/skjær-krefter over armeringen. Differansesetninger får man også ved tverrsnittsendringer. Fig. 4.1-b viser dette ved at setningen i steget er større enn i flensene og det kan dannes riss langs overgangen.

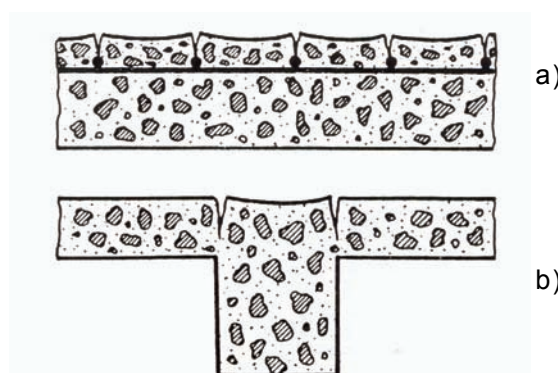


Fig. 4.1 Illustrasjon av plastiske setningsriss over armering (a) og ved tverrsnittsendringer (b)

Plastiske setningsriss kan arte seg som brede (1 - 3 mm) og lange riss orientert parallelt med armering eller tverrsnittsendringer. Rissene går ofte ned til armeringen eller enda dypere /5/.

Tiltak mot setningsriss kan være:

- Tidlig tildekking for å unngå fordamping
- Par timers støpepause ved tverrsnittsendringen vil være gunstig ettersom mye av setningen da gjøres unna i denne pausen. Deretter revibrering og utstøping/vibrering av øverste lag.

- Redusere betongens setning ved økt stabilitet/reduisert bleedingtendens. Dette kan gjøres f.eks. ved å optimalisere tilslagetets korngradering (nok finstoff, unngå partikkelsprang), redusere flytbarheten (synk), tilsette tykningsmiddel.

## 5 AUTOGENT SVINN

### 5.1 Mekanisme

Autogent svinn er et svinn betongen produserer selv uten ytre påvirkning. Dette skyldes at *reaksjonsproduktet (faststoff) fyller et mindre volum enn reaktantene (sement + vann)*. Fenomenet kalles kjemisk svinn og er en fundamental egenskap ved sementhydratisering, dvs. kjemisk svinn starter når vann tilsettes ved blanding og pågår så lenge sement reagerer i betongen (flere måneder).

Det kjemiske svinnet anslås til å være  $0.06 \text{ cm}^3$  pr. g reagert sement noe som f.eks. utgjør et tap av volum på ca. 8% ved full hydratisering for en sementpasta med v/c - forhold på 0.40. Dette ”indre” volumtapet skapert porer i bindemidlet samt et ”ytre” (bulk) svinn. Det ytre svinnet kalles autogent svinn.

Porene som det kjemiske svinnet skaper i bindemidlet kalles gjerne ”kjemiske svinnporer” og kan betraktes som en integrert del av faststoffets gel- og kapillærporestruktur. Porestrukturen som dannes under hydratasjonen vil samtidig gradvis få redusert sin vannmetningsgrad ved at vann forbrukes i den videre sementhydratasjonen, dette kalles selvuttørking. Konsekvensen er at den relative fuktigheten (RF) i poresystemet synker. Spesielt gjelder dette høyfast betong med v/b < 0.45 og for slik betong vil RF reduseres fra 100% i fersk fase og gjerne ned til 80-90% etter noen uker. RF kan imidlertid gå enda lavere for svært høye betongkvaliteter (ned mot 70%).

Selvuttørkingen skaper vannmenisker og kapillært undertrykk i bindemidlets porer. Dette undertrykket overføres til faststoffet og resulterer i en ytre kontraksjon – dette kalles autogent svinn.

### **Hydratasjon → kjemisk svinn og selvuttørking → autogent svinn (selvuttørkingssvinn)**

Denne sammenhengen, angitt med piler over, illustrerer hvordan autogent svinn normalt forstås. Det finnes imidlertid andre mekanismer som kan ”blande seg” og påvirke (for eksempel finnes det reaksjonsprodukter som bidrar til svelling), men vi går ikke inn på dette her.

En prinsipiell sammenheng mellom (indre) kjemisk svinn og (ytre) autogent svinn er gitt i Fig. 5.1. Kjemisk svinn opptrer fra det øyeblikk sementen kommer i kontakt med vann. I den plastiske fasen (initial period) er autogent svinn lik kjemisk svinn fordi det kjemiske svinn kun fører til en (ytre) vertikal volumkollaps. Autogent svinn bidrar således til setning i betongen i den plastiske fasen. Rundt tidspunktet  $t_0$  utvikler bindemidlet styrke og stivhet, og blir ”selvbærende” slik at porer kan dannes og etter hvert utvikle kapillært undertrykk. Det autogene svinn går nå fra å være en vertikal deformasjon til å bli en volumendring, dvs. deformasjonen er lik i alle retninger. Etter  $t_0$  vil det autogene svinnet derfor produsere



strekkspenninger i en betong som er utsatt for fastholding. Det kapillære undertrykket, og dermed det autogene svinnet, øker når betongens poresystem består av veldig små/fine porer. Betong med lav v/c utvikler mange små og få store porer, derfor har slik betong også normalt størst autogent svinn.

Differansen mellom kurvene i Fig. 5.1 uttrykker porer i bindemidlet som dannes av det kjemiske svinnet. Det autogene svinnet etter  $t_0$  ser muligens tilforlatelig og lite ut, men størrelsen på svinnet kan være betydelig og er for høykvalitetsbetonger (lav v/c) ofte en markant bidragsyter til dannelsen av fastholdingskrefter.

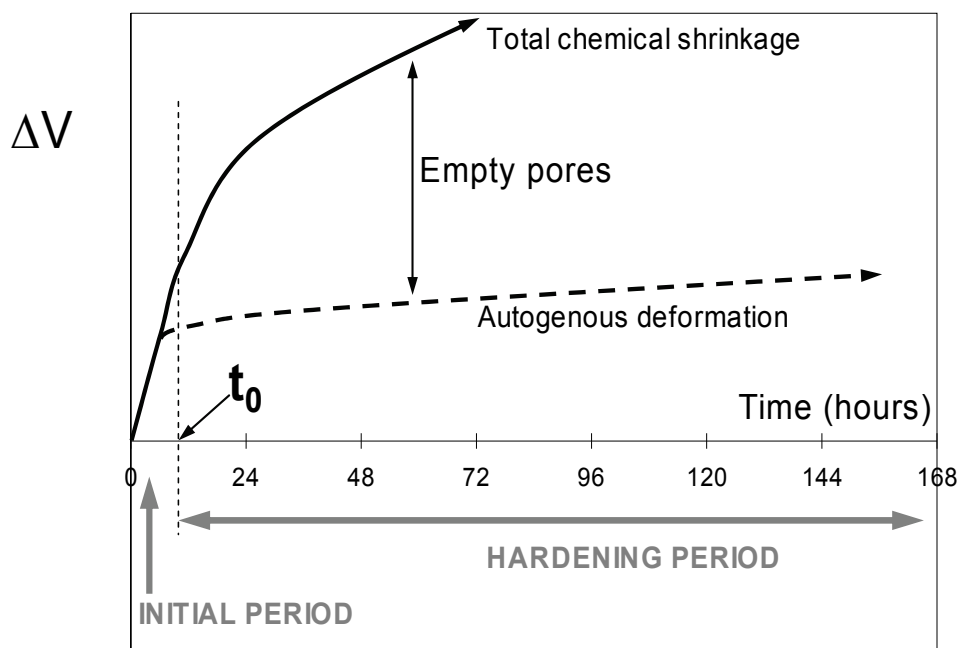


Fig. 5.1 Totalt kjemisk svinn i bindemidlet og ytre volumetriske autogent svinn. 20°C isoterme forhold. Prinsippskisse.

Eksempel på effekten av autogent svinn på fastholdingspenninger i en betong ( $v/b=0.42$ ) er vist i Fig. 5.2. Figuren viser parallelle målinger av fri deformasjon (fri lengdeendring) og 100% fastholdt spenning utført ved 20 °C konstant temperatur (dvs, ingen termisk dilatasjon). Prøvestykkene var godt tildekket og det er derfor intet vannuttap til omgivelsene under forsøkene. Vi kan se at det måles autogent svinn også i den ferske fasen, men det skapes ikke målbare spenninger i det fastholdte prøvestykket før etter  $t_0$ . Dette tidligsvinn diskuteres ikke nærmere her, men det kan bemerkes at autogent svinn i den plastiske fasen vil gi et bidrag både til setninger (som tidligere nevnt) samt til det som kalles "plastisk svinn". Plastisk svinn forklares normalt ved at betongen taper vann til omgivelsene, noe som ikke er tilfellet i disse forsøkene.

Det faktum at det autogene svinnet i Fig. 5.2 viser ekspansjon i en kort periode rundt  $t_0$  (skaper en ørliten trykkspenning) illustrerer tydelig at fenomenet er sammensatt og at selvuttørring ikke er eneste mekanisme.

Vi kan se fra figuren at denne betongen utvikler et autogent svinn på ca.  $80 \cdot 10^{-6}$  mellom  $t_0$  og 168 timer (første uka). Dette svinnet produserer en strekkspenning i det fastholdte

prøvestykket på i underkant av 1 MPa. Etter 1 måned gikk denne spesifikke betongen til brudd ved 3 MPa pga. autogent svinn alene. Autogent svinn var på det tidspunktet  $200 \cdot 10^{-6}$ !

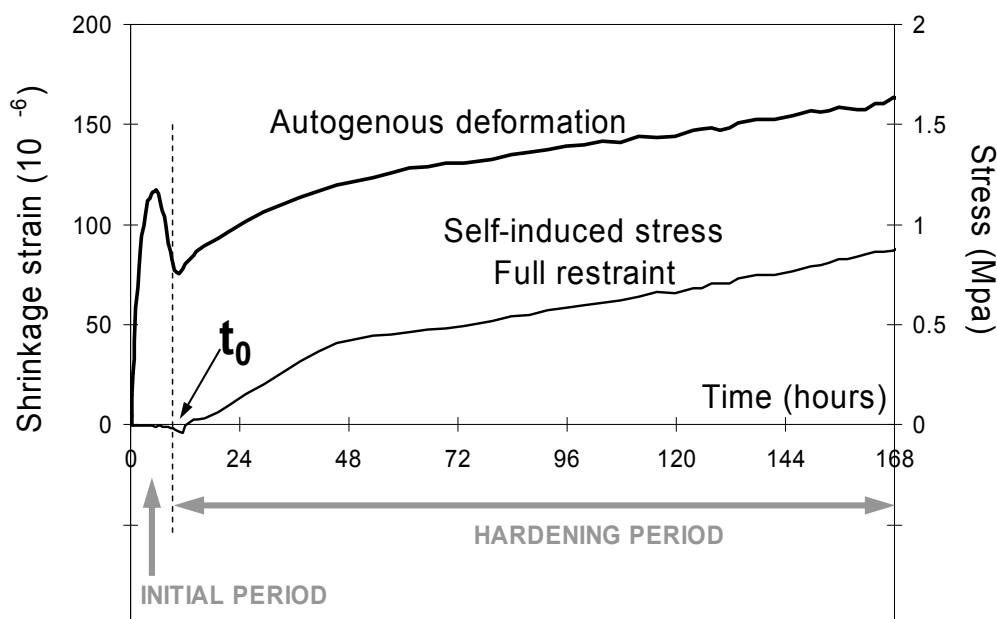


Fig. 5.2 Parallell måling av autogent svinn (lineær måling) og spenningsoppbygging (lineær måling) ved 100% fastholding og 20 °C konstant temperatur.  $V/b=0.42$ ,  $f_{c28}=80$  MPa. /16/.

## 5.2 Erfaringer fra praksis

I den ferske fasen mistenkes ofte autogent svinn for å bidra til det som i praksis oppleves som plastiske svinnriss. Noen ganger oppstår riss på tross av alle mulige tiltak for å unngå plastisk svinn. Med andre ord det synes å eksistere en ”underliggende” mekanisme fra selve betongen som bidrar. Autogent svinn er en sannsynlig forklaring på denne opprissingen. For ”vanlig” høyfast betong ( $v/c$  rundt 0.4) er et lineært autogent svinn på 0.1-0.2 ‰ ( $100-200 \times 10^{-6}$ ) i løpet av herdefasen ikke uvanlig, men for betonger med veldig lave  $v/c$ -forhold kan autogent svinn bli vesentlig høyere enn dette. Det er naturlig at dette avstedkommer problemer i praksis ettersom betongens strekkføringskapasitet ikke er mye å skryte av – den ligger i området 0.1 ‰.

## 6 UTTØRKINGSVINN

Herdet betong som er eksponert for luft vil tørke ut og utvikle uttørkingssvinn. Det er kapillære spenninger og undertrykk i porevannet som er hoveddrivkraften bak uttørkingssvinn, akkurat som for plastisk svinn, men uttørkingen skjer altså nå i et materiale som er stivt. Uttørkingssvinn kalles ofte bare for ”svinn”. Uttørkingssvinnet starter ved betongens overflate - hvor selve fordampingen skjer - og brer seg innover med tiden. Det

settes derfor opp svinngradienter og spenninger over betongtverrsnittet, se Fig. 6.1 og Fig. 6.2. Det blir strekkspenninger ved overflaten og *svinnriss* kan bli resultatet.

I et tynt betongtverrsnitt, f.eks. et gulv, som er utsatt for ensidig uttørking vil betongen søke å krumme oppover langs kantene. Dette kalles kantreisning. En påstøp vil kunne rive seg løs fra underlaget, dvs. det opptår ”bom”. Bompardiene kan også få kantreisning og ved trafikkklaster kan dette igjen medføre sekundære skader som f.eks. knusning av selve risskantene og momentbrudd, se Fig. 6.3. Etter hvert når uttørkingen brer seg lenger innover i betongen vil krumningen kunne avta og sammentrekningen blir mer uniform. I gulvbetong brukes gjerne ”reduisert betong” for å lette utstøpingen og glattingen. Redusert betong betyr at man reduserer steinmengden og øker pasta+sandmengden. Det er verdt å merke seg at dette øker uttørkingssvinnet. Tykkere betongtverrsnitt vil krumme mindre enn tynne tverrsnitt. Utforming og fugeløsninger er viktige aspekter ved gulvstøp.

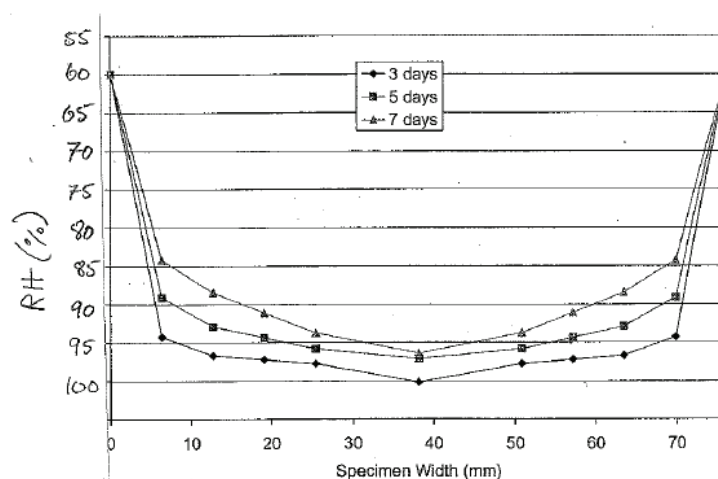


Fig. 6.1 Eksempel på relativ fuktighetsgradienter (RH) over tykkelsen på et 80 mm tykt betongprøvestykke eksponert fra begge sidene for luft med 50% relativ fuktighet.

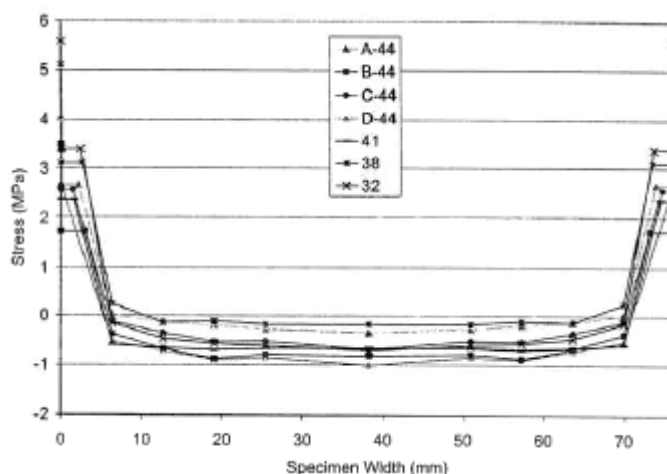


Fig. 6.2 Eksempel på spenningsfordeling over tykkelsen på et 80 mm tykt betongprøvestykke eksponert fra begge sidene for luft med 50% relativ fuktighet.

Uttørkingssvinn består av en *reversibel* og en *irreversibel* del. Ved oppfukning og uttørking, en vanlig situasjon for utendørs konstruksjoner, vil betongen utvikle svinn under uttørking og

svelling ved opptak av fukt. Bare en del av uttørkingssvinn er imidlertid reversibelt (40 - 70%, /15/), hvor det resterende er et permanent (irreversibelt) svinn, se Fig. 6.4-a. Legg merke til at uttørking er langsommere enn oppfukning, slik at en lang periode med tørke kan raskt ”kompenseres” for med en kort regnperiode. Legg også merke til at det er den første uttørkingen som hovedsakelig skaper irreversibelt svinn (fordi første uttørking skaper mikroriss og strukturendringer i et ”jomfruelig” bindemiddel).

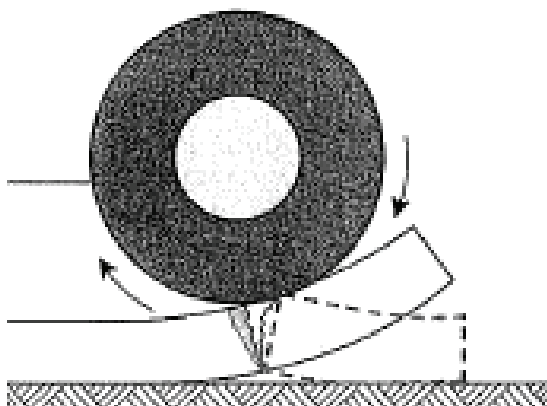


Fig. 6.3 Ved ensidig uttørking (f.eks. gulv) kan uttørkingssvinn medføre krumning/kantreisning og etterfølgende sekundærskader ved belastning.

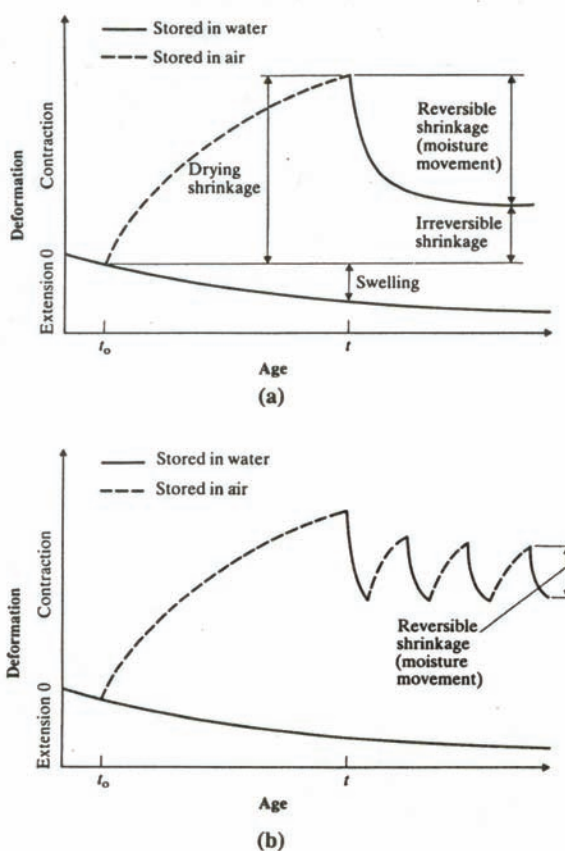


Fig. 6.4 Svinn og svelling i betong under uttørking og oppfukning. /15/

Uttørkingssvinnet begynner idet betongen avforskales, og svinnet vil være størst i starten og deretter avta med tiden. Uttørkingssvinnpotensialet i betong kan variere mellom  $300 - 1000 \cdot 10^{-6}$  (0.3 - 1‰), noe som er langt over betongens tøyningkapasitet. For mørtel er svinnet større, i området 0.7 – 1,3‰. Riss pga. uttørkingssvinn danner ofte et uregelmessig mønster på betongoverflaten som vist i Fig. 6.5-a. Rissene kan også følge armeringens rutenett som vist i Fig. 6.5-b. Fig. 6.5-c viser typiske svinnriss i påstøp. Svinnriss oppstår også i forbindelse med staghull, ved tilfeldige svakheter i den utstøpte betongen og ved tykkelsesvariasjoner.

Viktige faktorer som påvirker størrelsen på uttørkingssvinnet er materialsammensetningen: Gammel "latin" er: dess mindre *blandevann* dess mindre uttørkingssvinn. Svinnet er også i stor grad avhengig av *mengden tilslag og dens gradering*. Mye tilslag, stor  $D_{maks}$  og jevn tilslagsgradering reduserer svinnet. Til slutt må vi huske at det er *luftfuktigheten* som er drivkraften til uttørkingssvinn.

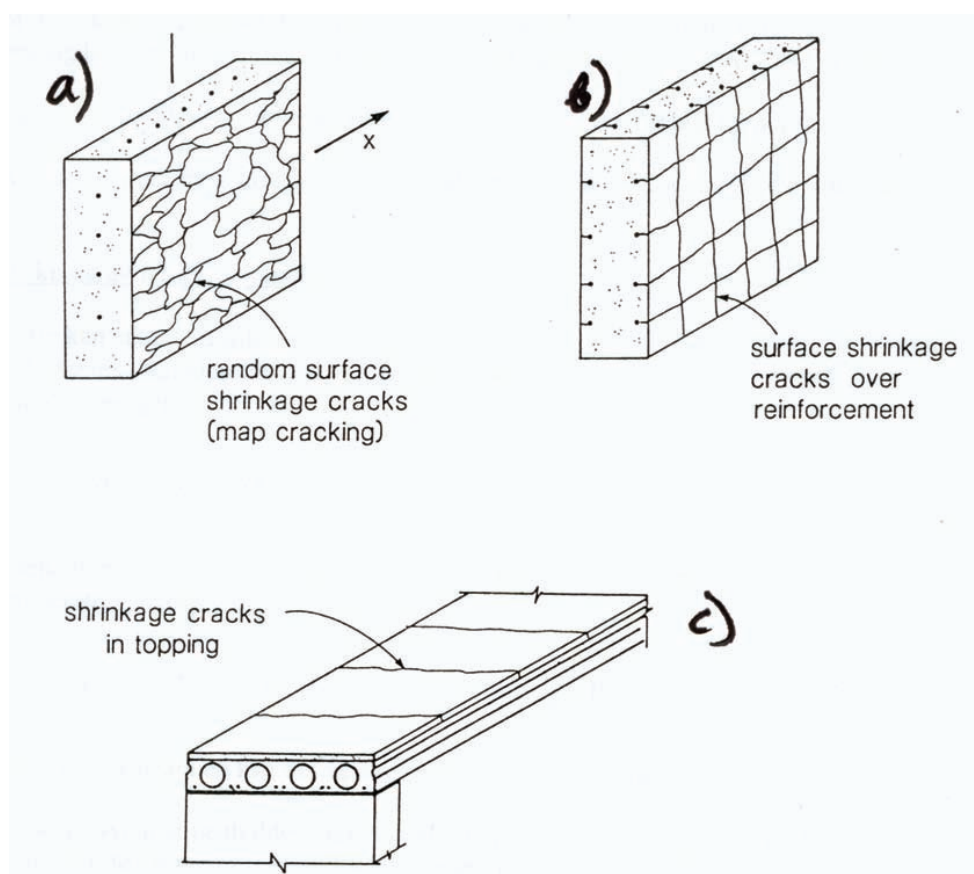


Fig. 6.5 Rissmønstre forårsaket av uttørkingssvinn /14/

### Effekt av mengden tilslag

I betongen er det sementpastaen som svinner, mens tilslaget virker som fastholdingpunkter for pastaen og reduserer derfor svinnnet. Forholdet mellom svinnnet i betong ( $\varepsilon_b$ ) og svinnnet i ren sementpasta ( $\varepsilon_p$ ) er derfor avhengig av *tilslagsvolumet* ( $V_t$ ), og følgende sammenheng kan settes opp:

$$\varepsilon_b = \varepsilon_p (1 - V_t)^n$$

EkspONENTEN  $n$  er en eksperimentelt bestemt verdi som kan variere mellom 1.2 og 1.7 /15/. At  $n$ -verdien er større enn 1.0 betyr at tilslagets evne til å redusere svinnnet er større enn dets relative volum i betongen. Forklaringen på dette er at det dannes heftspenninger mellom tilslaget og sementpastaen, og tilslaget er betydelig stivere enn sementpastaen (ca. 2 - 5 ganger avhengig av tilslagstypen) slik at deformasjonene i pastaen blir sterkt fastholdt. Uttørkingssvinn er derfor også avhengig også av *tilslagets E-modul*. Det faktum at uttørking gir interne spenninger i betongen gjør at svinnnet også er avhengig av *sementpastaens krypegenskaper*.

I figuren nedenfor ser vi eksperimentelle data hvor forholdet sementpastasvinn/betongsvinn er plottet som funksjon av mengden tilslag. Den kontinuerlige kurven er uttrykt ved likningen over med en  $n$ -verdi lik 1.7.

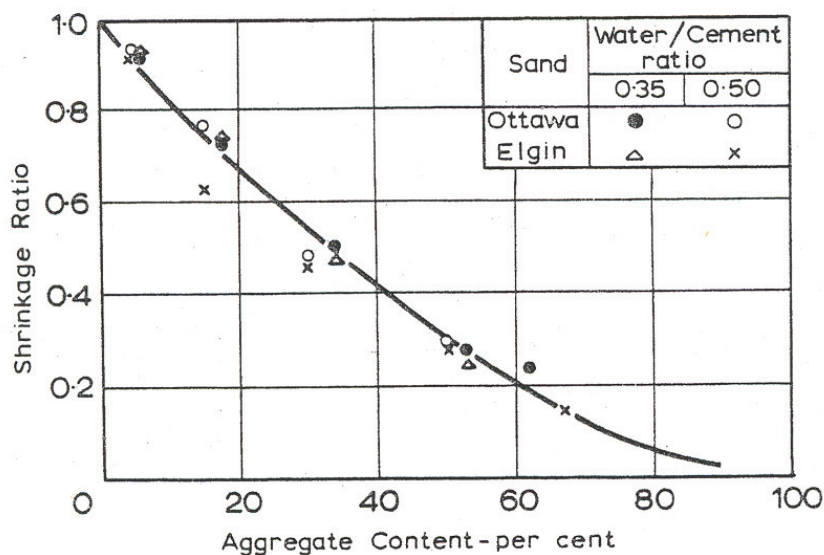


Fig. 6.6 Effekt av tilslagsmengden på uttørkingssvinn i betong (i volum) relatert til svinn i ren sementpasta (som tilsvare tilslagsmengde = 0). /15/

## 7 VIRKNING AV TEMPERATUR

De viktigste årsakene til temperaturriss i betongkonstruksjoner er:

- betongens herdevarme
- lufttemperatures døgn- og årstidsvariasjoner
- industriprosesser

Temperaturvariasjoner ( $\Delta T$ ) fører til temperaturtøyning ( $\varepsilon_T$ ), og temperaturutvidelseskoeffisienten ( $\alpha_T$ ) angir sammenhengen:

$$\varepsilon_T = \alpha_T \cdot \Delta T$$

Herdende betong utvikler varme noe som gjør at temperaturen kan stige mer enn 40 °C inntil temperaturen begynner å falle. Betongkonstruksjonen beveger seg således termisk i hht. likningen over; den utvider seg i oppvarmingsfasen og trekker seg sammen i avkjølingsfasen. Økt betongtykkelse betyr høyere maksimum herdetemperatur, som illustrert i Fig. 7.1, og ditto større ”temperaturbelastning” og risstendens. Effekten av betongens herdevarme på risstendens er diskutert mer detaljert i neste kapittel.

En temperaturutvidelseskoeffisient  $\alpha_T$  på  $10 \cdot 10^{-6}/^{\circ}\text{C}$  (0.01 %/ $^{\circ}\text{C}$ ) er ofte brukt for betong, noe som betyr at en temperaturendring på 10 °C vil gi en temperaturtøyning ( $\varepsilon_T$ ) på (0.01 %/ $^{\circ}\text{C}$  x 10 °C =) 0.1%. På en 10 m lang betongkonstruksjon betyr dette en deformasjon på (0.1% x 10000 mm =) 1 mm.

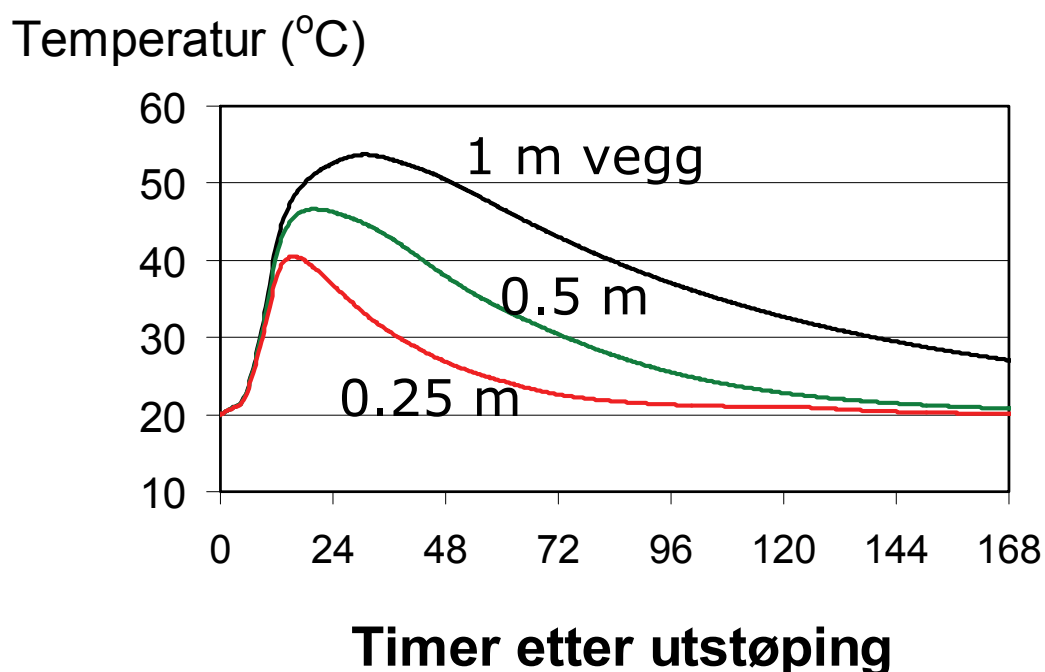


Fig. 7.1 Eksempel på temperaturutvikling for samme betong bruk i vegger med varierende tykkelse.

$\alpha_T$  kan imidlertid variere sterkt for betong avhengig av *tilslagstypen* og *bindemidlets fukttilstand*. Tabell 1 viser  $\alpha_T$ -data for noen mineraler og bergarter. For mineralene kan vi se at det er variasjon både mellom de ulike typene (kvarts har høy  $\alpha_T$ , kalk har lav), men også innenfor en og samme type. For bergarter er det også store variasjoner både blant de forskjellige typene og innad i hver enkelt bergartsgruppe, selv om dette ikke reflekteres i *Tabell 1*. At variasjonene i  $\alpha_T$  for tilslaget ”slår igjennom” også i betong er ikke overraskende siden tilslaget utgjør 65 - 70 % av betongvolumet. I litteraturen oppgis variasjonsområdet  $5.6 - 13 \cdot 10^{-6}/^{\circ}\text{C}$  for  $\alpha_T$  i betong (ASTM 169B). Mao. bruken av ”standard”-verdien  $\alpha_T = 0.01 \text{ } \%/^{\circ}\text{C}$  kan gi unøyaktighet ved beregning av temperaturtøyning. Eksperimentell bestemmelse av temperaturutvidelseskoeffisienten gjør derfor slike beregninger mer nøyaktig.

Bindemidlets fukttilstand har også innflytelse på  $\alpha_T$ , hvor et halvtørt bindemiddel (RH = 60 - 80%) gjerne har dobbelt så høy  $\alpha_T$  enn når bindemidlet er vannmettet. Dette har med at  $\alpha_T$  for et halvtørt bindemiddel er sammensatt av to bidrag, et *fundamentalt termisk bidrag* og et bidrag som stammer fra *omfordeling av fukt* i poresystemet. Når bindemidlet selvuttørker introduseres så komponenten ”omfordeling av fukt” og dette gir en viss økning i  $\alpha_T$  for betongen over tid. Det samme vil skje ved ytre uttørking.

*Tabell 1* Termisk utvidelseskoeffisient for noen mineraler (Skinner, Parsons m.fl) og norske bergarter (Nilsen). Verdiene for mineralene er basert på prøver fra mange ulike forekomster, mens verdiene for hver enkelt bergart er målt på en gitt forekomst (gj.snitt av tre prøver).

| Mineral            | Bergart      | $\alpha_T$ [ $10^{-6}/^{\circ}\text{C}$ ] |
|--------------------|--------------|---|
| Kalsitt (ren kalk) |              | 4 - 6.5                                   |
| Plagioklas         |              | 3.8 - 5.8                                 |
| Kvarts             |              | 10.6 - 15                                 |
|                    | Kalkstein    | 5   |
|                    | Marmor       | 6.3                                       |
|                    | Trondheimitt | 7.2                                       |
|                    | Gneis        | 7.3                                       |
|                    | Basalt       | 8.5                                       |
|                    | Sandstein    | 11  |
|                    | Kvartsitt    | 12.1                                      |



## 8 SPENNINGSOPPBYGGING OG RISSTENDENS I HERDEFASEN

### 8.1 Bakgrunn

Det vesentligste av styrkeutviklingen i betong skjer i herdefasen (dvs. fra avbinding ( $t_0$ ) og de neste 1 – 2 ukene). Dette skjer samtidig med temperaturendringer (herdevarme) og autogent svinn. Ved fastholding av betongen gir dette spenningsoppbygging. Den termiske effekten er som oftest den største bidragsyteren, men spesielt for høyfast betong kan også autogent svinn bidra i betydelig grad til spenningsoppbyggingen. De to mekanismene er fundamentale aspekter ved hydrasjonsprosessen - de kan ikke unngås, men de kan imidlertid påvirkes mye i valget av delmaterialer og volumforhold i betongen. Termiske deformasjoner og autogent svinn kan således kalles for betongens ”selvproduserte drivkrefter” til spenningsoppbygging og rissdannelse i herdefasen.

### 8.2 Indre- og ytre fastholding

Indre fastholding skjer når det oppstår temperaturdifferanser over konstruksjons tverrsnitt. Ved for eksempel avforskaling av en varm vegg blir overflaten utsatt for brå avkjøling mens kjernen ”henger” etter. Typiske skader pga. indre fastholding er overflateriss, som indikert øverst i vegg i Fig. 8.1. ”Fordelen” med slike riss er imidlertid at de ofte lukker seg igjen i løpet av avkjølingsfasen. Rissene kan imidlertid være uheldige ”initial”-skader som kan utvikles videre senere.

Ytre fastholding er fastholding fra tilstøtende konstruksjoner eller fra underlaget. Det klassiske eksemplet er en vegg som støpes mot fundament. I dette tilfellet vil spesielt de nedre delene av vegg få høy grad av fastholding. Rissene som utvikles ved ytre fastholding kommer i betongens avkjølingsfase og er ofte alvorlige og gjennomgående. Eksempel på gjennomgående opprissing (through-cracks) er vist i Fig. 8.1. Rissene markert i figuren i bunnplata indikerer at vegg ”river” i underlaget i oppvarmingsfasen, men denne risstypen oppleves normalt ikke som noe problem i praksis fordi fundamentet er ofte velherdet og sterkere sammeliknet med den nystøpte vegg. Unntaket kan være et tynt fundament med en massiv vegg oppå.

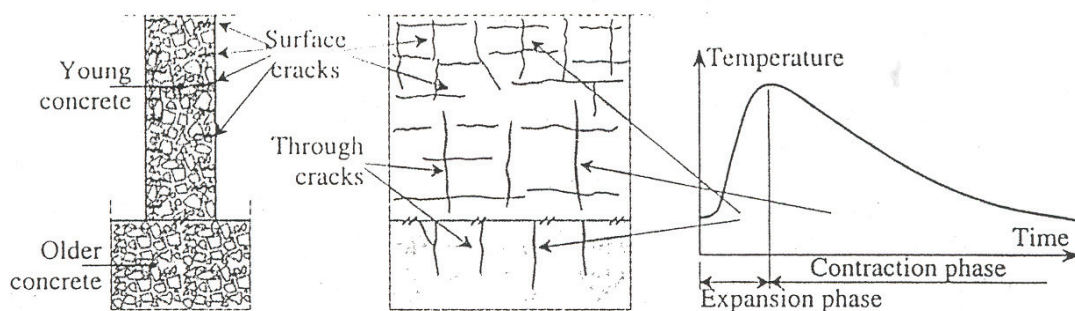


Fig. 8.1 Eksempel på opprissing i en betongvegg (Nilsson et al. 1999)

### 8.3 Tradisjonell herdeteknologi - temperaturkrav

I Vegvesnets "Prosesskode-2" er det formulert følgende temperaturkrav:

- 1) *Maksimumstemperaturen skal ikke på noe tidspunkt overskride 65 °C.*
- 2) *Temperaturdifferansen over tverrsnittet skal ikke overstige 20 °C og*
- 3) *Differansen mellom gjennomsnittstemperaturen i to tilgrensende støpeavsnitt skal ikke overskride 15 °C dersom fastholdingslengden mellom støpeavsnittene overskrider 5 meter.*

Disse temperaturkravene er tegnet inn i figuren nedenfor.

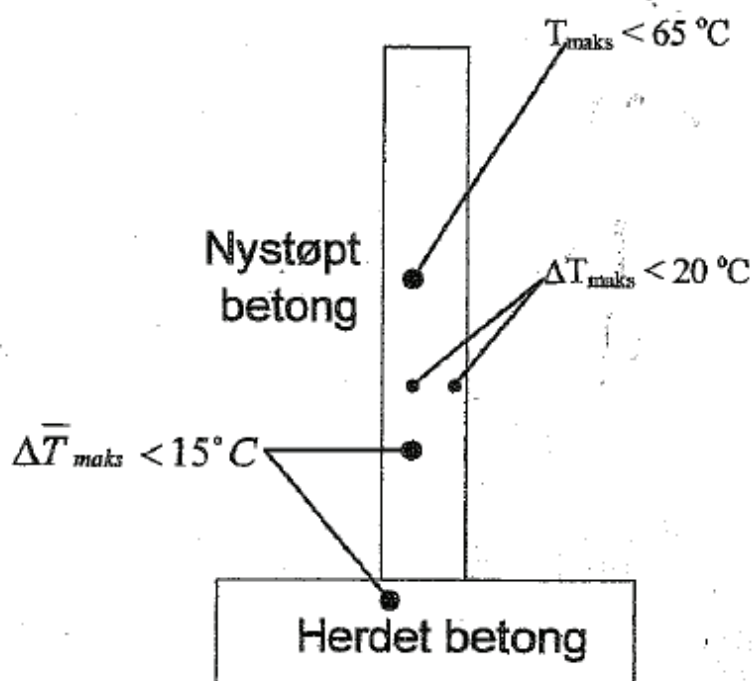


Fig. 8.2 Temperaturkrav, Vegvesnets Prosesskode-2

Det er en klar sammenheng mellom betongens temperaturutvikling og dens risstendens, og temperaturkrav er enkle å forholde seg til som kriterium samt å kontrollere med temperaturmålinger (men temperaturkrav kan medføre omfattende tiltak i praksis). Temperatur er imidlertid et ufullstendig kriterium ettersom risstendens også er avhengig av flere andre ting (se neste kapittel). Det viktigste kravet relatert til å unngå gjennomgående opprissing er imidlertid kravet til maksimum 15 °C temperaturforskjell mellom den herdende betongen og konstruksjonsdelen som fastholder. Dette er nok også det kravet som er vanskelig å overholde i praksis. Kravet til maks. 20 °C temperaturforskjell over tverrsnittet er relatert til intern fastholding og kravet til maks. temperatur på 65 °C gjelder noe helt annet – dette kravet er formulert for å forhindre forsinket ettringitdannelse (kan gi senskader pga. ekspansjon i bindemidlet)

Når det gjelder tiltak for å overholde temperaturkravene er følgende sakset fra Steinar Helland (Skanska) sitt kompendium fra Kursdagene ved NTNU, 1997:

Når en skal tilfredsstillende temperaturkrav av denne typen, har en primært følgende hjelpemidler å spille på (merk at priser er ikke justert til dagens prisnivå):

- \* Benytte kald betong. Om vinteren er dette både enkelt og billig å få til, og vi bestiller ofte betong til våre massive vinterstøper med utgangstemperatur ned mot 5 °C. Ved større arbeider benyttes gjerne innblanding av finknust is som en del av blandedvannet. Om en ikke har tilgang til en nærliggende isfabrikk, krever dette en stor maskininvestering. Eksempelvis kostet anlegget vårt på Altadammen 1.4 mill NOK (1984). En elegant løsning for å redusere utgangstemperaturen uten at riggekostnadene blir for store er å injisere med flytende nitrogen. Metoden har i begrenset grad vært benyttet i Norge. Problemet med metoden er den høye prisen på gassen, ca 2.80 NOK / kg + rigg og leie av tanker. Forbruker er ca 10 kg / °C og m<sup>3</sup>. Kjølekostnaden kommer da fort opp mot 30 NOK / °C og m<sup>3</sup>.
- \* Kjøling av konstruksjonen Dette utføres med innstøpte kjølerør som etter bruk fylles med injiseringsmasse. Ofte benyttes vanlige haveslanger. Disse er imidlertid meget lite effektive da den tykke plastveggen i disse isolerer vekk mesteparten av den ønskede effekten og vannet kommer nesten like kaldt ut etter bruk. Skal effekten bli brukbar må en enten benytte tynnveggede (men likevel solide) plastrør, eller aller helst metallrør. For

å optimere effekten bør heller ikke hver sløyfe være for lang. For å "matche" kravene i spesifikasjonene, må kjøleanlegget være dimensjonert slik at maksimaltemperaturen reduseres, dvs at kjølingen må bare foregå under den korte oppvarmingsperioden. Dette i motsetning til tradisjonell bruk av kjølerør i damstøp og massive tunnelpropper. Her blir kjølerørene benyttet for raskere å få konstruksjonen i balanse med omgivelsene slik at en kan få etterinjisert.

Hvert kjøleopplegg må dimensjoneres individuelt. Om en ikke har tilgang til egnede dataprogram eller solid erfaring fra tilsvarende tverrsnitt, vil en arbeide i fullstendig blinde. Prisen for kjøling vil følgelig også variere sterkt. Som et eksempel kan jeg imidlertid referere til et broanlegg vi hadde for en stund siden og hvor kjølekostnaden kom opp i drøyt 5,- NOK / °C og m<sup>3</sup>.

- \* Oppvarming av konstruksjonen. Oppvarming av tilstøtende konstruksjonsdeler vil også redusere temperaturforskjellene. Dette kan en lettest få til om en tar vare på hydratasjonsvarmen i forrige støpeavsnitt. Kunstig oppvarming vha innstøpte elektriske varmekabler har vi ved et par anledninger benyttet oss av. Ved tårnstøpene på Storebælt benyttet en sirkulasjon av varmtvann i det rørsystemet som ble brukt til kjølevann ved foregående støpetappe.

- \* Isolasjon Isolasjon benyttes ofte for å redusere temperaturforskjeller innen et støpeavsnitt. Eksempelvis er dette ofte nødvendig ved massive platestøper. En kan da oppleve at stor temperaturstigning (og dermed volumutvidelse) i kjernen gjør at overflaten sprekker opp om denne ikke får en tilsvarende temperaturstigning. Skal en klare å "holde tunga rett i munnen" og ikke risikere at temperaturbelastningene øker ved bruk av isolasjon, må en ha tilgang på egnede beregningsprogram som viser effekten av de enkelte tiltakene før en starter støpen.

Som tidligere nevnt vil krav knyttet ene og alene mot temperatur ikke bli veldig "treffsikke" ettersom temperatur er bare en av flere faktorer som spiller inn. Temperatur er imidlertid en viktig parameter, men også nyttig "i det daglige" på den måten at det er relativt enkelt å beregne og måle temperatur.

For spesielt utsatte og viktige konstruksjoner (f.eks. ved ytre vanntrykk) kan det være behov å vite rissfaren mer nøyaktig for evt. å gjøre tiltak for å unngå opprising. Dette kan vi bruke spenningsbasert herdeteknologi til, se neste kapittel.

## 8.4 Spenningsbasert herdeteknologi

### 8.4.1 Faktorer som bestemmer spenningsoppbyggingen

Denne ”teknologien” er basert på tradisjonell herdeteknologi (med temperatur- og fasthetsberegninger), men tar inn de faktorene som i tillegg medvirker. Alle materialegenskapene som inngår i slike beregninger må uttrykkes ved materialmodeller. Det prinsipielle diagrammet nedenfor viser parametrene som er bestemmende; det deles inn i ”betongens volumendringer”, ”konstruksjonstype” og ”betongens stivhetsegenskaper”.

Termisk dilatasjon og autogent svinn er drivkreftene til spenningsoppbyggingen, mens de andre parametrene kan noe forenklet kalles responsen. Produktet av disse gir betongspenningene. Faren for opprissing uttrykkes gjerne som forholdet (over tid) mellom generert betongspenning og strekkfastheten. Dette forholdet kalles ”rissindeksen” (også kalt ”relativ spenning”).

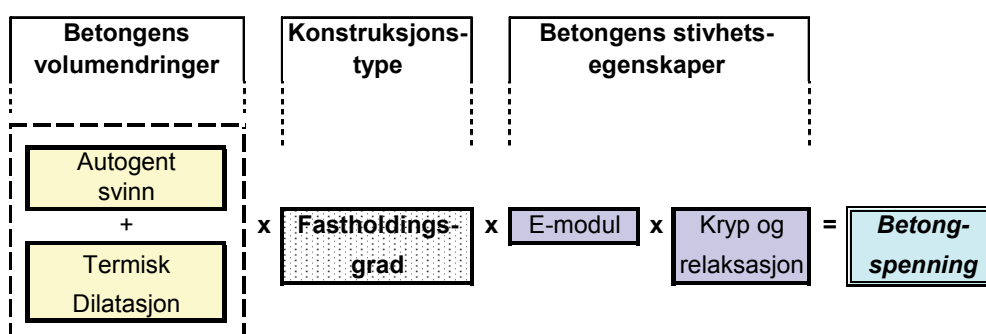


Fig. 8.3 Spenningsoppbygging i herdefasen – prinsipiell sammenheng.

#### ***Betongens volumendringer:***

Drivkreftene til spenningsoppbygging i herdefasen er *autogent svinn* og *termisk dilatasjon*. De to typene deformasjoner virker alltid samtidig under realistiske temperaturforløp. De termiske deformasjonene er i de fleste tilfeller den største bidragsyteren, men spesielt for høystyrkebetong kan autogent svinn også spille en viktig rolle.

#### ***Betongens stivhetsegenskaper (også kalt viskoelastiske egenskaper):***

Betongens *E-modul* og *kryp/relaksasjonsegenskaper* bestemmer hvor mye spenning som bygges opp ved en gitt fastholdt deformasjon. Betongens kryp/relaksasjonsegenskaper bestemmer dens evne til å redusere spenninger over tid. En ”myk” betong, dvs. en med lav *E-modul* og/eller høy relaksasjonskapasitet, er derfor gunstig på den måten at spenningene blir relativt lave for en gitt fastholdt deformasjon.

#### ***Konstruksjonstype:***

Svært viktig for spenningsoppbyggingen er også konstruksjonens *fastholdingsgrad*. For eksempel er en tynn vegg som støpes på et massivt fundament mer fastholdt enn en tykk vegg som støpes på et tynt fundament. Fastholdingsgraden angir hvor stor del av betongens deformasjoner som faktisk hindres og dermed forårsaker spenning. Fastholdingsgraden bestemmes av den nystøpte konstruksjonens geometriske utforming samt tilstøtende konstruksjoners størrelse og plassering i forhold til den. For veggen i Fig. 8.4 er fastholdingen

naturlig nok høyest nærmest det stive underlaget i bunn mens den synker oppover i veggen. I praksis er fastholdingsgraden typisk 40 - 80% for de mest kritiske områdene av slike veggkonstruksjoner /17/.

For veggen i Fig. 8.4 vil spenningene være høyest i en avstand fra fundamentet som tilsvarer ca. veggtykkelsen; her opptrer den mest ugunstige kombinasjon av høy herdetemperatur og fastholding. Årsaken til at det kritiske området ikke ligger i bunn av veggen er at varmetapet til underlager gir redusert maksimum herdetemperatur. Ved opprissing er det sannsynlig at rissene initieres i dette kritiske området og deretter vil de bre seg ut vertikalt. Etter herdefasen kan resultatet være jevnt fordelte, vertikale/skråstilte og gjennomgående riss som spenner fra fundamentet og et godt stykke opp i veggen. Rissene går som oftest tvers igjennom konstruksjonen. Slike skader er angitt i Fig. 8.5

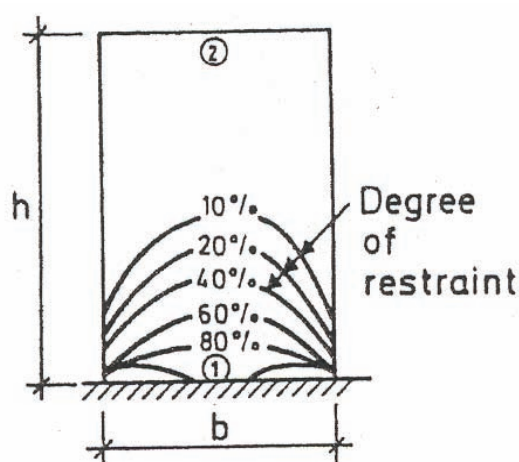


Fig. 8.4 Fastholdingsgrad i vegg støpt på et stivt underlag /1/

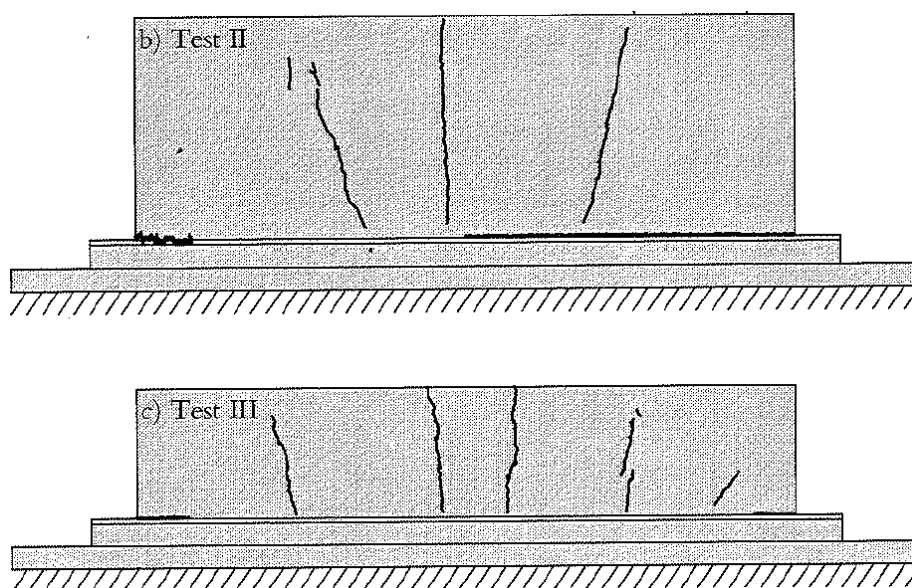


Fig. 8.5 Eksempel på rissmønster i to vegger pga. (ytre) fastholding fra underlaget. Fra feltforsøk på en høy og en lav vegg /18/.

### ***Betongspenning og rissindeks:***

Betongens strekkfasthet er en sentral egenskap som ”slår direkte igjennom” i beregningen av rissindeks. Rissindeksen er det løpende forholdet mellom betongspenningen og strekkfastheten.

Er beregnet rissindeks på et tidspunkt 1.0 eller høyere i løpet av herdefasen indikerer dette opprissing. Er rissindeksen  $<1.0$  indikerer beregningen at alt går bra.

I de tilfeller hvor det er satt krav til beregninger godtas normalt ikke en beregningsmessig kapasitetsutnyttelse over 0.75 (rissindeks $<0.75$ ). Dette er for å ta høyde for usikkerheter i beregningene og beregningsforutsetningene (f.eks. usikkerhet i de anvendte materialdataene, lokale/tilfeldige svakheter i konstruksjonen), variasjoner i betongresepten og klimabetingelsene, etc).

*Som man skjønner må det fremskaffes omfattende eksperimentelle data for å kunne utføre en realistisk beregning av spenningsoppbyggingen for en gitt betong i en gitt konstruksjon. Utviklingen av alle relevante materialeegenskaper fra avbinding og de første ukene må bestemmes, dvs. termisk dilatasjon, autogent svinn, E-modul, kryp, strekkfasthet. I tillegg må betongens varmetvikling og temperaturfølsomhet (aktiveringsenergi) bestemmes. Vi går ikke inn på hvordan dette gjøres her, men bare konstaterer at beregninger av spenningsutvikling og rissfare krever et relativt omfattende prøvningsprogram.*

#### 8.4.2 Måling spenningsoppbygging i laboratoriet

Ved NTNU har man utstyr som kan måle spenningsoppbyggingen i betong. Slike målinger kan brukes direkte til rangering av ulike betongsammensetninger mht. risstendens eller som “kalibrering” av spenningsberegninger.

Spenningsmålingene gjøres på et langt (endimensjonalt) prøvestykke som utsettes for fastholding i lengderetningen. Fig. 8.6 viser prinsippskisser av måleutstyret. Figuren viser både måleprinsipp for fri deformasjonsmålinger (fig. a) og den avanserte måleriggen for måling av spenningsoppbygging ved 100% fastholding (fig. b). Begge riggene er temperaturkontrollerte (fig. c). Temperaturkontroll oppnås ved at det sirkuleres vann med styrt temperatur gjennom kobberør som er festet på utsiden av støpeformene. Forsøkene kan således utføres ved temperaturforløp som er realistiske for en konstruksjon, eller ved isoterm (konstant) temperatur.

I “Spenningsriggen” (Fig. 8.6-b) oppnås 100% fastholding ved at deformasjonsgivere i prøvestykket er koplet til et “feedbacksystem” som styrer en høypresisjonskrue (til venstre på figuren) slik at deformasjonen i prøvestykket holdes lik null. På motsatt side av riggen måler en kraftcelle den kraften som bygges opp under forsøket.

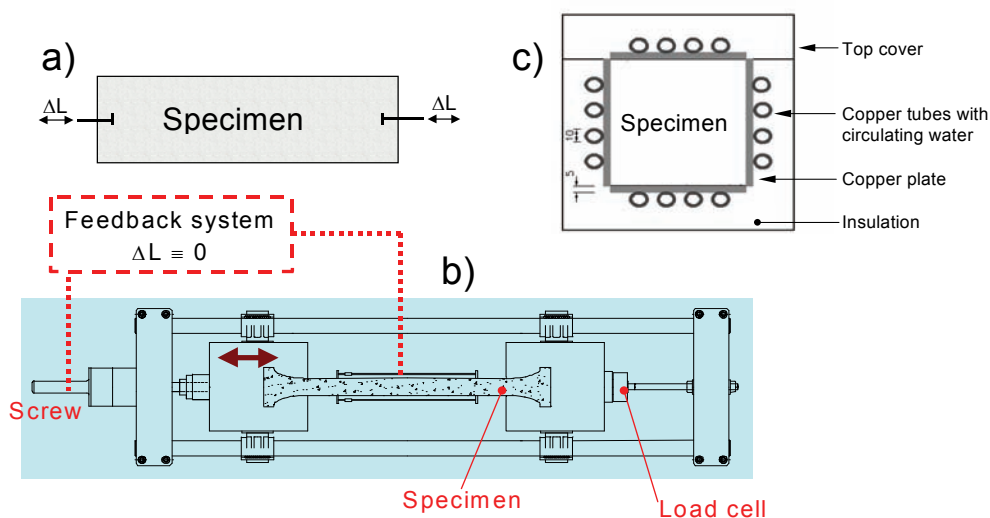


Fig. 8.6 (a) Prinsipp for måling av fri deformasjon (termisk deformasjon og autogent svinn), (b) skisse av målerigg ved NTNU for måling av spenningsoppbygging under 100% fastholding (riggeren kalles "Spenningsriggeren"), (c) støpeformene i begge måleriggene er temperaturkontrollert via kobberør som er festet på utsiden av kopperplater, og hvor det sirkuleres vann.

Eksempler fra tre Spenningsriggforsøk er vist i Fig. 8.7 hvor samme betong ble påført forskjellige temperaturforløp (Fig. 8.7-a) som alle er realistiske for ulike betongtverrsnitt. Målingene av spenningsoppbyggingen (Fig. 8.7-b) viser at de to forsøkene med høyest maksimumstemperatur, (1) og (2), utvikler trykkspenninger under oppvarmingen (betongen utvider seg, men blir fastholdt), mens det utvikles strekkspenninger under den påfølgende avkjølingen (fastholdt sammentrekning). I begge disse forsøkene går prøvestykket til strekkbrudd etter ca. 2 dager fordi strekkspenningene på det tidspunktet blir så store at de når betongens strekkfasthet. Merk at oppvarmingen skjer i en svært ung og derfor "myk" betong (lav E-modul), mens avkjølingen skjer når betongen er blitt vesentlig stivere (høy E-modul). Dette er hovedgrunnen til at svært lite avkjølingen skal til for å bringe betongen fra maksimum trykkspenning etter ca. 1 døgn og helt til strekkbrudd bare et drøyt døgn etter.

Det kan også ses fra figuren at forsøket med lavest maksimumstemperatur (3) "overlever" hele herdeforløpet med en viss margin ( $\text{Rissindeks} = 3.0 \text{ MPa} / 3.4 \text{ MPa} = 0.9$ ). Vi kan derfor (noe forenklet) konkludere på basis av Fig. 8.7 at betongen som er undersøkt "tåler" drøyt  $40^\circ\text{C}$  maksimum når fersk betongtemperatur er  $20^\circ\text{C}$ . Som tidligere nevnt er en realistisk fastholding i praksis gjerne 40-80%, og 100% fastholding i forsøket er derfor urealistisk høyt. Det er derfor slik at den aktuelle betongen i praksis vil "tåle" mer av høye herdetemperaturer enn det Fig. 8.7 illustrerer.

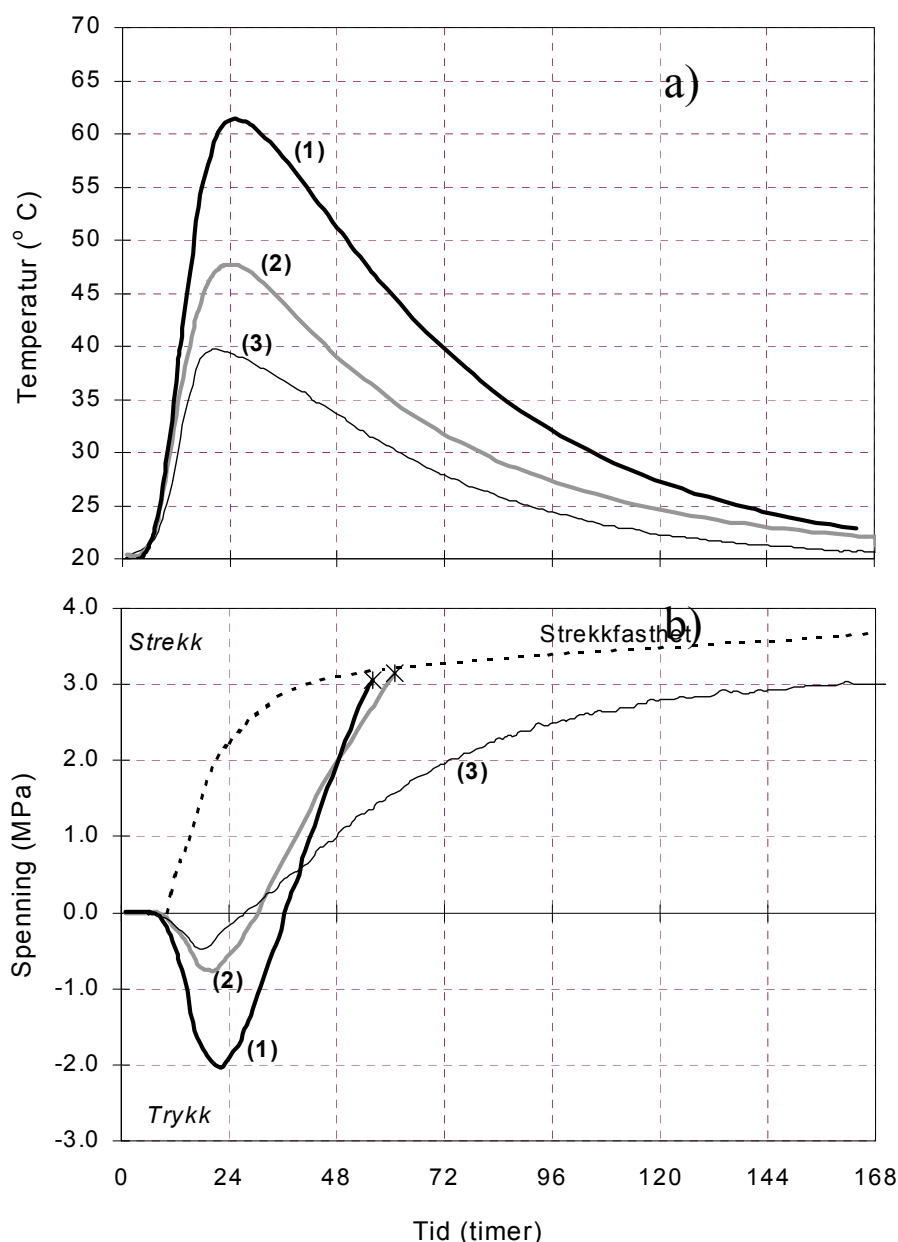


Fig. 8.7 Måleresultater fra “Spenningsriggen”: (a) Målt temperaturutvikling i prøvestykket, og (b) spenningsoppbygging ved 100% fastholding, med strekkfasthetsutvikling som indikert. (betong med  $v/b = 0.40$ ,  $f_{c28} = 80$  MPa)

#### 8.4.3 *Spenningsberegninger*

Det finnes i dag 2- og 3-dimensjonale numeriske beregningsprogram som kan behandle alle material- og konstruksjonsparametere. Begrensningen ligger ofte i de eksperimentelle materialdataene, og ikke i selve beregningsprogrammene. En spenningsberegning starter først med en temperaturberegning (som gir modenhetsutviklingen i hele konstruksjonen), deretter gjøres spenningsberegningen.

Nøyaktigheten av spenningsberegninger er ikke lett å tallfeste fordi verifikasjon av beregningenes riktighet begrenser seg i praksis til å sammenlikne beregnet temperatur med



målt betongtemperatur i konstruksjonen, samt observere om konstruksjonen utvikler riss eller ikke. Imidlertid vet man på basis av senere FoU-prosjekter og praktisk anvendelse at man kan oppnå god nøyaktighet. Dette fordrer at man har gode materialdata for den aktuelle betongen, et beregningsprogram som er relevant for konstruksjonstypen, samt relevante randbetingelser.

Herdeteknologiprogram som benyttes i Norge/Norden i dag er:

HETT97 (1D): Svensk (Cementa) brukervennlig program som NORCEM har tilpasset norske forhold. Beregner bare temperatur og trykkfasthetsutvikling, dvs. det er et tradisjonelt herdeteknologiprogram. Gratis nedlastbart fra internett, <http://www.heidelbergcement.com/no/no/norcem/kundesenter/Hett+97/index.htm>.

4C Temp&Stress (2½D): Dansk brukervennlig program (DTI) for temperatur- og spenningsberegninger. At programmet regner i 2D betyr at det er mest anvendelig for konstruksjoner med stor utstrekning i en retning og hvor temperatur- og spenningstilstanden i stor grad er 2-dimensjonal. Programmet er såkalt 2½-dimensjonalt. Idet ligger at man kan angi forutsetninger for konstruksjonens rotasjons- og tøyningfrihet, noe som påvirker spenningsfordelingen. Programmet tar således på en forenklet måte høyde for 3D-effekter. Se <http://www.teknologisk.dk/220?cms.query=4c>.

I Sverige er programmet ConTeSt Pro (2½D) dominerende. I prinsippet samme type program som 4C-Temp&Stress, men annen oppbygging og med andre modeller for betongegenskapene.

b4cast (3D): Spesiallaget spenningsberegningsprogram for mer vilkårlig konstruksjonsgeometri. Relativt lav brukerterskel. Laget i Danmark med samme modeller for betongegenskapene som i 4C-Temp&Stress. Se <http://b4cast.com/>.

DIANA (3D): Spenningsberegningsprogram som kan anvendes på enhver konstruksjonsgeometri. Relativt høy brukerterskel (lages av TNO, Nederland).

En rekke andre programmer eksisterer også på verdensmarkedet og alle er i prinsipp like anvendbare hvis de brukes riktig (god tilpasning til eksperimentelle data, har man en utpreget 3D-situasjon bør man bruke et 3D program, etc.).

Selve beregningstiden tar normalt bare noen sekunder for 1D-beregninger, fra noen minutter til noen titalls minutter for en 2D-beregninger, og for 3D-beregninger kan det raskt bli snakk om timer og dager.

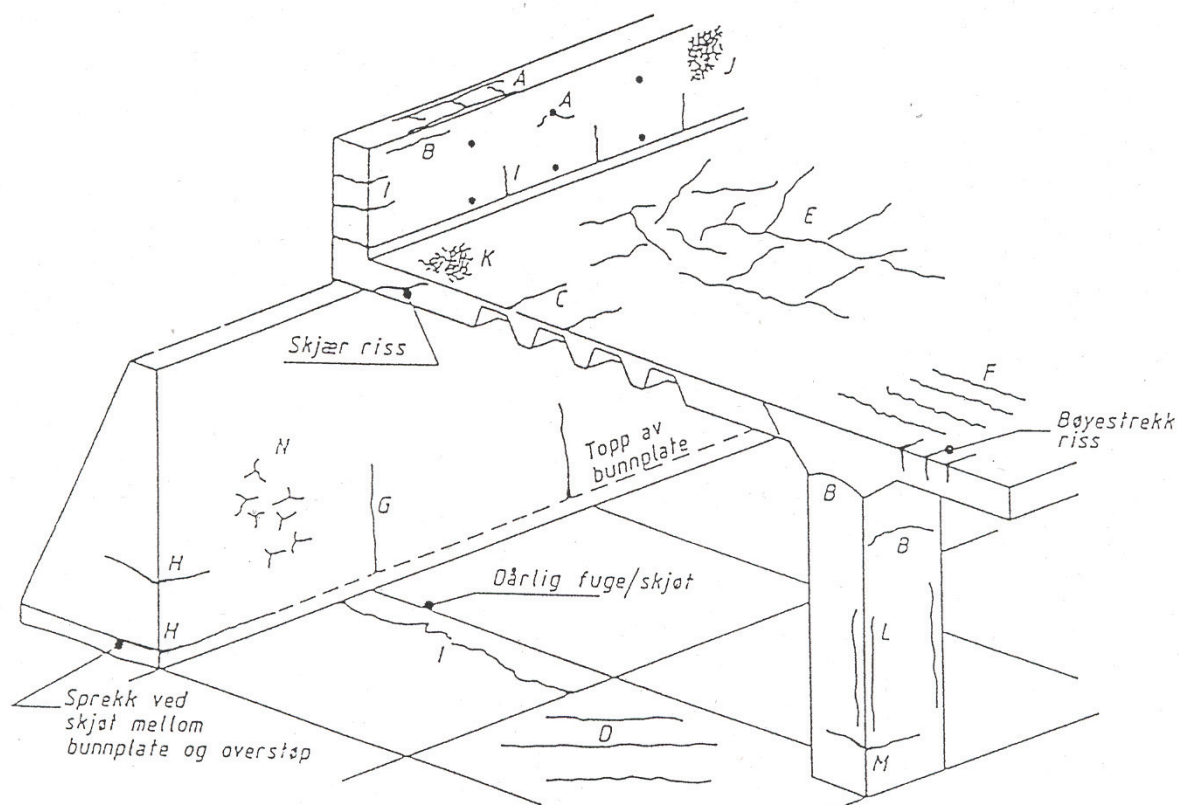
## 9 REFERANSER

- /1/ Bernander S., "*Practical Measures to Avoiding Early Age Thermal Cracking in Concrete Structures*", in the RILEM Technical Committee 119 report: Prevention of thermal cracking in concrete at early age, ed. by R. Springenschmid, 1998, E&FN Spon, ISBN 0-419-22310-X
- /2/ Wittman F.H., "*On the Action of Capillary Pressure in Fresh Concrete*", Cement and Concrete Research, Vol. 6, pp. 49 - 56, 1976
- /3/ ACI Standard for Hot Weather Concreting, ACI Committee 305. In ACI Manual for Concrete Practice, Part 1, 1978
- /4/ Kompen R., "*Low Water-Binder Ratio Concrete for Bridges: Experiences from Full Scale Construction*", Proceedings: Utilization of High Strength Concrete, Symposium in Lillehammer, Norway, June 20 - 23, 1993, pp. 512 - 516
- /5/ Kompen R., "*High Performance Concrete: Field Observations of Cracking at Early Ages*", The RILEM proceeding: Thermal Cracking in Concrete at Early Ages, Ed. by R. Springenschmid, Published 1994 by E & FN Spon, 2 - 6 Boundary Row, London SE1 8HN, UK. ISBN: 0 419 18710 3, pp. 449-456
- /6/ Hammer T.A. (2007) Deformations, strain capacity and cracking of concrete in plastic and early hardening phases. Doktoravhandling, NTNU
- /7/ Skjølvold O., "*Prøvningsmetode for studie av risstendens for betong utsatt for plastisk svinn*", SINTEF rapport nr. STF70 A93012, ISBN 82-595-7521-3, 1993-01-19
- /8/ Bjøntegaard Ø., "*Plastisk rissfølsomhet for betong med masseforhold 0.40*", Diplomoppgave, NTNU, Inst. for Konstruksjonsteknikk, 1992
- /9/ Bjøntegaard Ø., "*Opprissing av brubetong i tidlig plastisk fase*", NTNU-rapport, Inst. for Konstruksjonsteknikk, 1993
- /10/ Bjøntegaard Ø., "*Cracking Tendency of Fresh High Strength Concrete*", Brite-Euram Project 5480 - Mechanical Properties, SINTEF-rapport nr. STF70 F94072
- /11/ Bjøntegaard Ø., Hammer T.A., Sellevold E.J., "*Cracking in High Performance Concrete before Setting*", Proceedings to the Int. Symposium on *High-Performance and Reactive Powder Concretes*, Sherbrooke, Aug. 1998
- /12/ Toma G., Pigeon M., Marchand J., Bissonnette B. and Barcelo L., "*Early Age Restrained Shrinkage: Stress Build Up and Relaxation*", International research seminar: "Self-desiccation and Its Importance in Concrete Technology", Lund, Sweden, June 18., 1999, pp. 61-71
- /13/ Grasley Z.C. and Lange D. (2004) Modelling drying shrinkage stress gradients in concrete. Cement, Concrete and Aggregates, Dec., 2004, Vol. 26, No.2
- /14/ Kanstad T., "*Bruksgrensetilstanden*", Kompendium, Støpelederkurs ved NTNU
- /15/ Neville A.M., "*Properties of Concrete*", Fourth and final edition, ISBN 0-582-23070-5
- /16/ Bjøntegaard Ø., "*Termisk Dilatasjon og Autogen Deformasjon som Drivkrefter til Selv-Induserte Spenninger i Høyfast Betong (på engelsk)*", Doktoravhandling, NTNU, Institutt for Konstruksjonsteknikk, Desember 1999

- /17/ Kanstad T., Øverli J.A. and Bosnjak D., "*3D Restraint Analyses of Typical Structures with Early Age Cracking Problems*", IPACS report, Feb. 2001
- /18/ Nilsson M. (2000) Thermal cracking of young concrete: Partial coefficients, restraint effects and influence of casting joints. Licentiate thesis, Luleå Univ. of Technology, ISSN 1402-1757
- /19/ Helland S., "Herdeteknologi, beregning av oppsprekking - ny generasjon herdeteknologi, Kursdagene NTNU, Jan. 1997.

## VEDLEGG: Oversikt, ulike risstyper

Figur 9.10 er en samlefigur som viser eksempel på rissmønstre av forskjellig årsak i en betongkonstruksjon. Etterfølgende tabell 3.2 inneholder forklarende tekst.



Figur 9.10. Eksempel på rissmønstre av forskjellig årsak i en betongkonstruksjon. Forklaring se Tabell 3.2. // Norsk versjon i //.

Tabell 2. Forklaring til Figur 9.10

| Type riss                   | Kode | Forekomst         | Vanligst plassering      | Hoved årsak   | Andre faktorer                    | Motvirk. tiltak                                     | Oppstår etter         |
|-----------------------------|------|-------------------|--------------------------|---|-----------------------------------|---|-----------------------|
| Plastisk setning            | A    | Over armering     | Dype seksjoner           | Høy vann separasjon                                 | Rask uttørring tidlig             | Reduser vann-separasjon eller vibrer                | 10 min                |
|                             | B    | Buing             | Topp av søyler           |   |                                   |   | til                   |
| Plastisk svinn              | C    | Variierende dybde | Kanal-el.riflete plater  | Tidlig uttørring                                    | Liten vann-separasjon             | Bedre herde vilkår                                  | 3 timer               |
|                             | D    | Diagonal          | Plater                   |   |                                   |   | til                   |
|                             | E    | Tilfeldig         | Armerte plater           | Ditto, pluss lav overdekn                           |                                   |   | 6 timer               |
|                             | F    | Over armering     |                          |   |                                   |   |                       |
| Tidlig termisk sammentrekn. | G    | Ytre fastholding  | Tykke vegger             | Høy varme utvikling                                 | Rask avkjøling                    | Reduser varme og/eller isoler                       | 1 dag                 |
|                             | H    | Indre fastholding | Tykke plater             | Stor temp. gradient                                 |                                   |   | til                   |
| Lang tids uttørring-svinn   | I    |                   | Tynne plater og vegger   | Dårlige skjøter/fuger                               | Høyt svinn og dårlig herding      | Lavere vanninnh. bedre herde-vilkår                 | Flere uker eller mndr |
| Krakeleling                 | J    | Kot forskaling    | Eksponerte flater        | Tett forskaling                                     | Fete blandinger og dårlig herding | Bedre herding og overflate behandling               | 1 til                 |
|                             | K    | Flytebetong       | Plater                   | Over bearbeiding                                    |                                   |   | 7 døgn                |
| Armeringskorrosjon          | L    | Naturlig          | Søyler og bjelker        | Liten overdekning                                   | Dårlig betong kvalitet            | Større overdekning tett betong, ikke kalsium klorid | Mer                   |
|                             | M    | Kalsium klorid    | Fabrikk-støpte elementer | Høyt innh. av kalsium klorid                        |                                   |   | 2 år                  |
| Alkali-aggregat reaksjon    | N    |                   |                          | Reaktivt tilslag og høyt alkalie-innhold i sementen |                                   | Lav-alkali-sement, ikke-reaktiv tilslag             | Mer enn 5 år          |

# **Volume changes and cracking tendency in concrete**

English version

# Contents

|          |   |           |
|----------|---|-----------|
| <b>1</b> | <b>INTRODUCTION .....</b>   | <b>3</b>  |
| <b>2</b> | <b>FROM FLUID TO STRUCTURAL MATERIAL.....</b>                                     | <b>4</b>  |
| <b>3</b> | <b>PLASTIC SHRINKAGE.....</b>   | <b>5</b>  |
| 3.1      | MECHANISM.....  | 5         |
| 3.2      | PRACTICAL EXPERIENCE.....   | 6         |
| 3.3      | MEASURING PLASTIC SHRINKAGE IN THE LABORATORY .....                               | 8         |
| 3.3.1    | <i>Measuring plastic shrinkage</i> .....  | 8         |
| 3.3.2    | <i>Measuring plastic shrinkage cracks</i> .....                                   | 8         |
| 3.4      | PRACTICAL MEASURES .....  | 11        |
| 3.5      | OTHER SOURCES TO WATER LOSS AND CRACKS IN THE PLASTIC PHASE .....                 | 11        |
| <b>4</b> | <b>PLASTIC SETTLEMENT.....</b>  | <b>13</b> |
| <b>5</b> | <b>AUTOGENOUS SHRINKAGE.....</b>  | <b>14</b> |
| 5.1      | MECHANISM.....  | 14        |
| 5.2      | PRACTICAL EXPERIENCE.....   | 16        |
| <b>6</b> | <b>DRYING SHRINKAGE.....</b>  | <b>17</b> |
| <b>7</b> | <b>EFFECT OF TEMPERATURE .....</b>  | <b>21</b> |
| <b>8</b> | <b>STRESS DEVELOPMENT AND CRACKING TENDENCY IN THE HARDENING PHASE .....</b>      | <b>23</b> |
| 8.1      | BACKGROUND.....   | 23        |
| 8.2      | INTERNAL AND EXTERNAL RESTRAINT .....   | 23        |
| 8.3      | TRADITIONAL CURING TECHNOLOGY – TEMPERATURE REQUIREMENTS.....                     | 24        |
| 8.4      | STRESS-BASED CURING TECHNOLOGY – STRESS-BASED REQUIREMENTS .....                  | 26        |
| 8.4.1    | <i>The factors that determine the stress build-up in hardening concrete</i> ..... | 26        |
| 8.4.2    | <i>Measuring stress development in the laboratory</i> .....                       | 28        |
| 8.4.3    | <i>Stress calculations</i> .....  | 31        |
| <b>9</b> | <b>REFERENCES.....</b>  | <b>32</b> |
|          | <b>APPENDIX: OVERVIEW, DIFFERENT CRACK TYPES.....</b>                             | <b>34</b> |

## 1 INTRODUCTION

The report deals with volume changes in concrete as a cause of damage and problems. Initially, however, it is important to emphasise that building with concrete using an adequate concrete composition which is cast and cured properly gives safe, durable and damage-free structures. It is nonetheless a fact that volume instability is an intrinsic property of concrete, which is combined with the “unfavourable” fact that concrete has a low tensile strain/stress capacity.

Volume changes in concrete take place both during the hardening process (internal factors) and through exchange of moisture with the surroundings (external factors). This often takes place under some form of restraint, which creates tensile stresses and possible cracking. The consequences may be substantial costs for repairs or extra work (and disagreement concerning responsibility). The visual impression of the structure may also be challenged, even after repair. Cracks can also compromise the durability of the structure. Volume changes and cracking tendency may be strongly influenced by the concrete constituents and their volume proportions. The curing conditions are also very important.

Whether cracks in a concrete structure are harmful depends on the situation. Most studies and practical experiences conclude that cracks can be markedly negative when they are wider than about 0.4 mm at the concrete surface, which normally means that the cracks spread to the reinforcement or even deeper. “Critical crack width” will however vary with the performance requirements of the structure and with the environment in which it is exposed.

Generally speaking cracks develop due to:

- 1) Volume changes produced by the concrete itself.
- 2) Degradation (for example cracking due to reinforcement corrosion).
- 3) Loads (own weight, working load, wind load, etc.)

*Point 1 is discussed here.* Degradation (point 2) is a durability concern, while loads/capacity (point 3) belongs to design theory.

The following mechanisms produce volume changes in concrete (and mortar, and other cementitious materials): plastic shrinkage, plastic settlement, autogenous shrinkage, thermal effects and drying shrinkage. Shrinkage due to carbonation shrinkage is not discussed here. The mechanisms may operate alone or in combination depending on the situation and the type of concrete, and in practical cases it may be difficult sometimes to determine which mechanism(s) was the main cause of the cracking.

Each mechanism is described section-wise, while Section 8 outlines the principles of stress-based curing technology.



## 2 FROM FLUID TO STRUCTURAL MATERIAL

Concrete is a material that is continuously developing/changing. This “life cycle” can be divided up into three main phases: fresh phase, hardening phase and service phase.

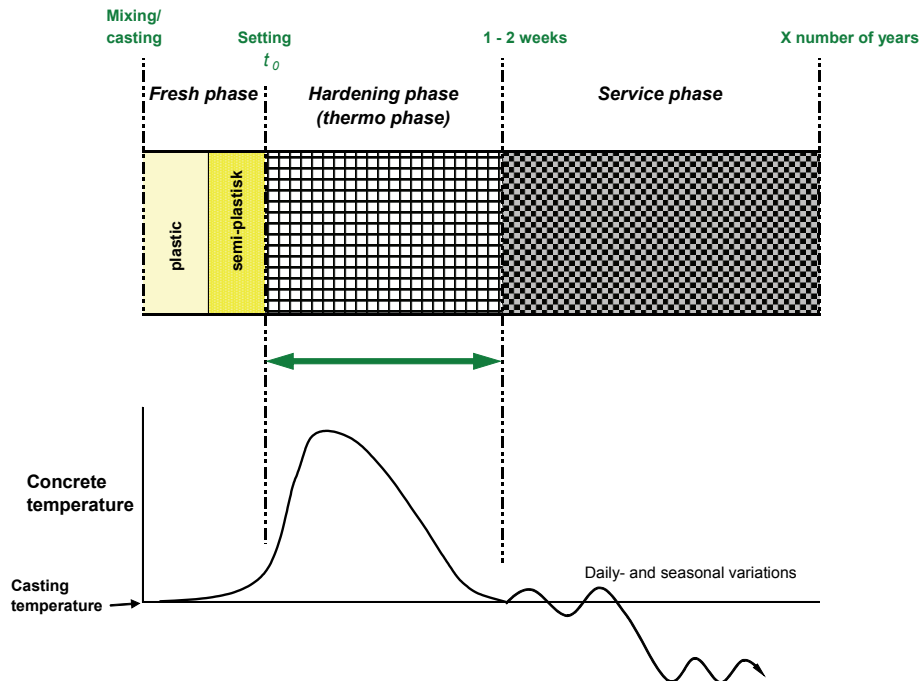


Fig. 2.1 The different phases of concrete, and temperature development: schematic diagram.

The fresh phase (plastic phase) involves mixing, transport, casting and early setting/stiffening in the mould. Hydration takes place slowly during this period. In the mould, the concrete gradually loses all consistency due to weak physical bonds between particles and initial hydration products (semi-plastic phase). The semi-plastic phase is often associated with so-called thixotropic behaviour (it stiffens to a “jelly” in the form, but can become partly or fully flowable again at re-vibration) Thixotropic behaviour can sometimes occur already from concrete mixing.

At point  $t_0$  in time, hydration has come far enough to gain measurable mechanical properties in the concrete.  $t_0$  is related to ‘final setting’ and can be regarded as the start of the hardening phase.  $t_0$  varies with the temperature of the concrete, type of cement/binder and additives.  $t_0$  may typically be from 6 to 12 hours after mixing.

The concrete develops most of its properties during the hardening phase (thermo phase). This occurs together with substantial heat generation that is a result of the exothermal hydration reactions, and in massive concrete structures the temperature may well rise 40°C or more. The maximum concrete temperature is typically reached after 18-24 hours for house-building and after 1-2 days for massive structures. Heat generation becomes more moderate thereafter, heat loss to the surroundings will dominate and the concrete will cool. The cooling period takes place until the structure reaches equilibrium with the surroundings, which usually takes 1-4 days for house-building and 1-2 weeks for massive structures. For very massive cross-

sections, e.g. in dam structures, it may take much longer (several months) before the concrete is completely cooled.

In the service phase the concrete is in thermal equilibrium with the surroundings and the structure is exposed to weathering and service loads.

### 3 PLASTIC SHRINKAGE

#### 3.1 Mechanism

Plastic shrinkage is caused by water evaporating from the surface of the concrete during the fresh phase. If the rate of evaporation from the surface of the concrete is greater than the capacity of the concrete to transport water to the surface (bleeding) it will dry out. This causes a water meniscus to form on the surface of the concrete (see Fig. 3.1-a), which results in under-pressure in the pore water and contraction forces between the particles (see Fig. 3.1-b). There will then be a tendency for the average distance between the particles to decrease and there will be a bulk contraction of the concrete which is called plastic shrinkage. The capillary forces that act are inversely proportional to the radius of the meniscus and will therefore be greatest for a low inter-particle distance, which will be the case when the w/c-ratio is low and/or if the amount of fine particles is high. Another important factor is that the same factors (low w/c-ratio / much fines, fillers) also reduce bleeding, which increases the risk of the concrete surface drying out. The contraction of the concrete that takes place due to plastic shrinkage does not necessarily result in cracks, but the consequence is often plastic shrinkage cracks.

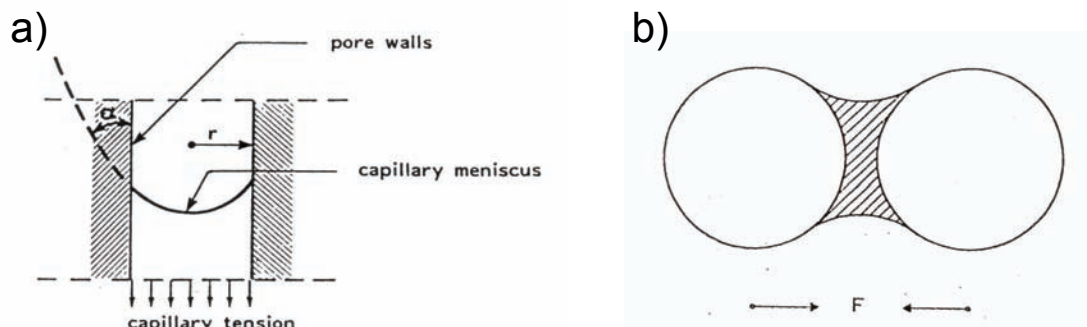


Fig. 3.1 Water meniscus and negative capillary pressure in pores (a) and capillary forces between particles (b). /2/

The following sequence can therefore be set up:

**Evaporation  $\Rightarrow$  Dry concrete surface  $\Rightarrow$  Plastic shrinkage  $\Rightarrow$  Plastic shrinkage cracks**

The evaporation of water from the surface of the concrete is thus the “key” to plastic shrinkage and the rate of water evaporation depends on many factors: the temperature of the concrete, and the temperature, relative humidity and especially the wind velocity /5/. This relationship is illustrated in the evaporation diagram in Fig. 3.3. According to the diagram, strong drying can be expected when casting relatively hot concrete on hot, dry days with a

strong wind, and this agrees well with practical experience, since plastic shrinkage cracks form frequently on windy summer-days. In other words, to prevent plastic shrinkage, it is crucial that the surface of the fresh and newly cast concrete is protected against external drying.

It is worth noting that, in addition to leading to plastic shrinkage, evaporation also causes a certain cooling of the surface, and thus “extra-shrinkage” due to thermal contraction.

### 3.2 Practical experience

Despite measures to avoid plastic shrinkage, serious cases of plastic shrinkage cracks are not uncommon /4/5/. They occur most frequently in connection with work on large horizontal concrete surfaces such as floors, bridge decks, sidewalks etc. These cracks are often serious and take the form of broad cracks (up to 2-3 mm) varying in number and depth. The deepest ones may extend considerably further than the first layer of reinforcement. Experiments /6/ have shown that evaporation from the surface of the concrete appears to result in a surface “skin” with a very low strain capacity – in addition to plastic shrinkage. Typical results of plastic shrinkage are random cracking and crazing (see example in Fig. 3.2.)

It has been found from practical work on concrete (and from the laboratory, see next section) that mixes that need substantial quantities of plasticizing additives (plasticizer, super-plasticizer) in order to become workable also normally have a greater tendency to form plastic shrinkage cracks /4/5/. There is also a tendency for the same concretes to lose their workability very rapidly in the period following mixing. This means that the concrete becomes “semi-plastic” immediately after casting (see Chapter 2); a period in which plastic shrinkage cracks tend to occur. The semi-plastic phase may also be extended if the additives have a retarding effect.

A general observation from practical experience is that the frequency of plastic shrinkage cracks is greatest for high strength concretes ( $w/c$  ratio  $< 0.45$ ), and that plastic shrinkage cracks may develop shortly after casting (from 15 minutes to 6-8 hours later) /5/. It is likely that this is due to the fact that high strength concretes have very little bleeding, which allows the surface of the concrete to dry out easily. Reducing evaporation therefore does not appear to be sufficient to prevent plastic shrinkage cracking in low  $w/b$ -concretes – *evaporation must be completely prevented*. It must be noted that plastic shrinkage cracking also occur in more “regular” concretes ( $w/c$  ratio  $> 0.45$ ), for example flooring concrete. Negative factors may be incomplete, late or no protection of the surface, and for flooring concrete this will then add to the fact that such concrete is also often “reduced concrete” (reduced amount of aggregate and increased amount of cement/binder) which results in a higher shrinkage potential.



Fig. 3.2 Example of serious cracking due to plastic shrinkage (Photo: Reidar Kompen, Norwegian Public Roads Administration)

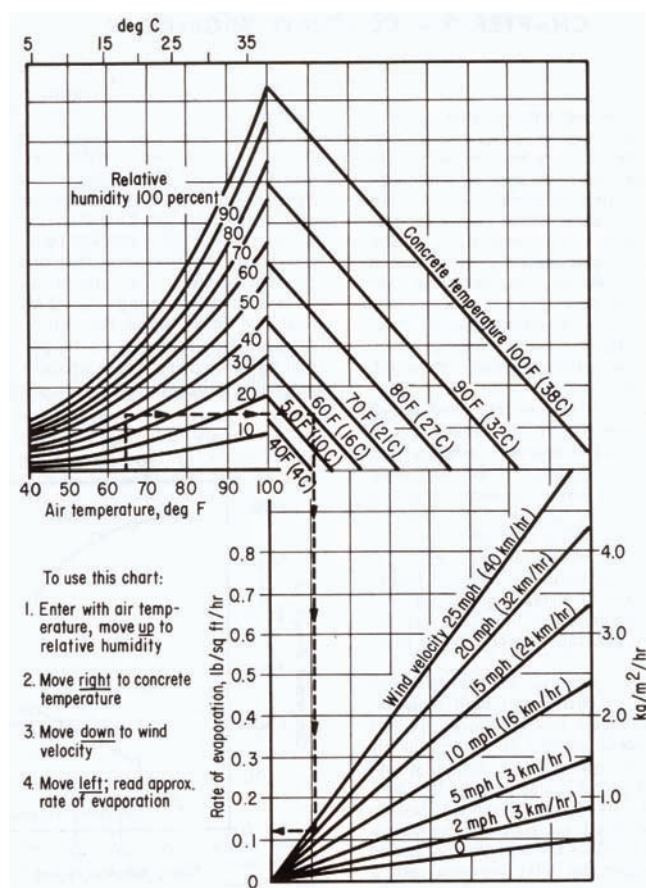


Fig. 3.3 Evaporation diagram (based on evaporation from a free water surface) /3/

### 3.3 Measuring plastic shrinkage in the laboratory

#### 3.3.1 *Measuring plastic shrinkage*

An example of a measuring principle is given in Fig. 3.4-a. The change in the length of the concrete is measured here at both ends of the test specimen and added together to give total shrinkage. The example in Fig. 3.4-b shows the results of two experiments: One experiment was carried out with the test specimen well protected against drying. The shrinkage in this experiment is due to autogenous shrinkage (“internal” shrinkage, see Section 5). In the second experiment, the top of the test specimen was exposed to evaporation to the surrounding air (20°C and 50% RH, no wind). In this experiment the shrinkage is due to plastic shrinkage (plus a small component of autogenous shrinkage).

We see that the experiment with drying resulted in about 10 times higher shrinkage than the experiment without drying. Note that the final setting of this concrete is about 10 hours, i.e. the concrete behaves like a stiff material after this (the fresh phase is over) and the shrinkage is therefore markedly reduced.

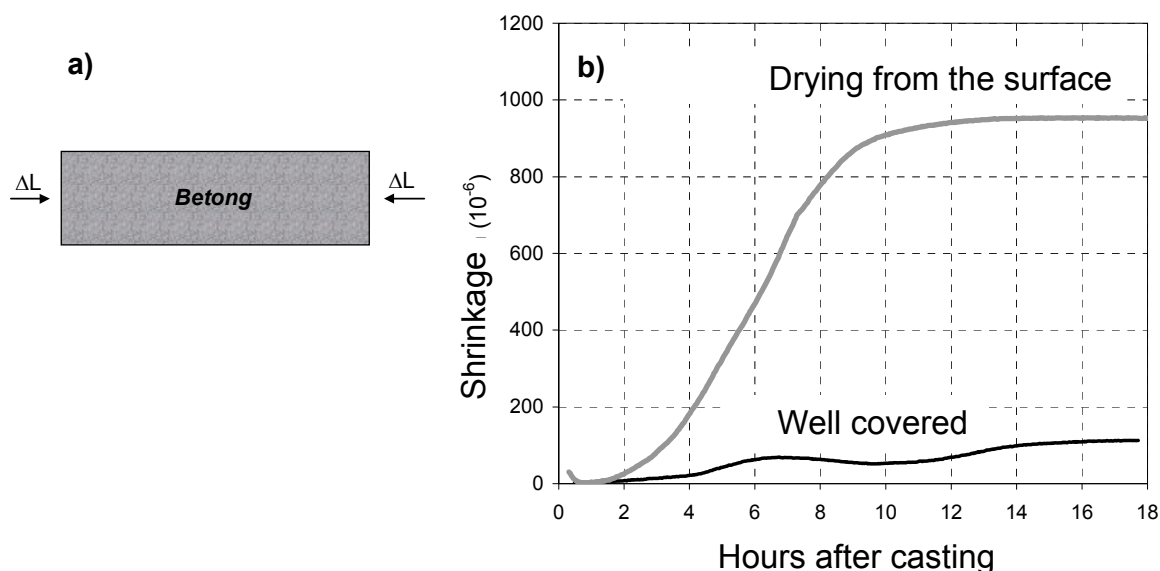


Fig. 3.4 a) Principle for measuring length change (shrinkage). b) Shrinkage results for one covered specimen and one specimen exposed to drying from the surface (20°C, 50% RH, no wind). /6/

#### 3.3.2 *Measuring plastic shrinkage cracks*

At SINTEF Building and Infrastructure a qualitative test method was developed for plastic shrinkage cracking measurements /7/ (see Fig. 3.5). Each experiment consists of three ring-shaped test specimens, each consisting of two concentric steel rings with diameters 300 and 600 mm, and a depth of 50 mm (Fig. 3.5-a). The steel rings have ribs that act as crack-initiators. After casting, and in order to bring about plastic shrinkage, the test specimens are positioned under wind tunnels at a distance of 10 mm from the circumference of the test specimens (Fig. 3.5-b). The wind tunnel is designed to give uniform wind over the concrete surface (standard conditions: 4.5 m/s wind, air temperature  $20 \pm 1^\circ\text{C}$ , relative humidity  $43 \pm 3\%$ ).

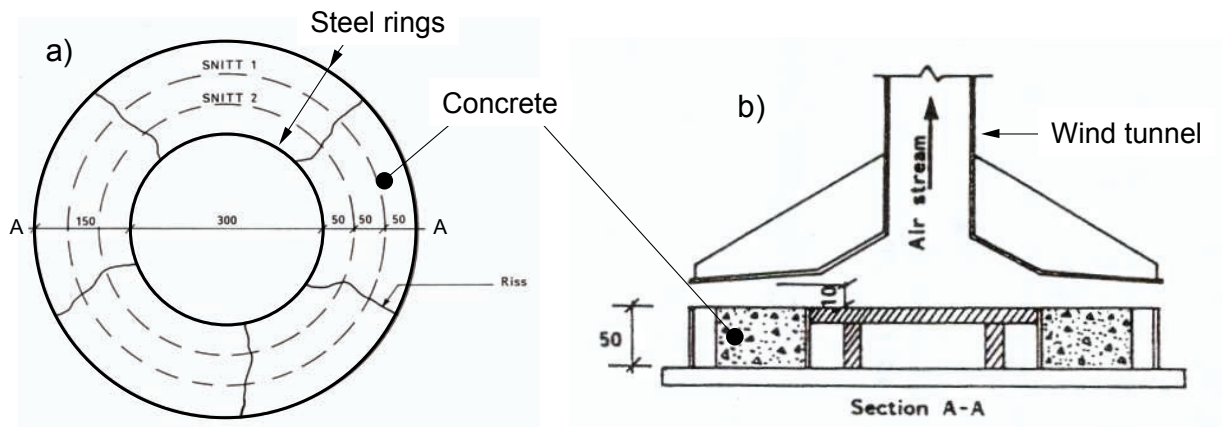


Fig. 3.5 Horizontal (a) and vertical (b) cross-section of the equipment for plastic shrinkage cracking measurements.

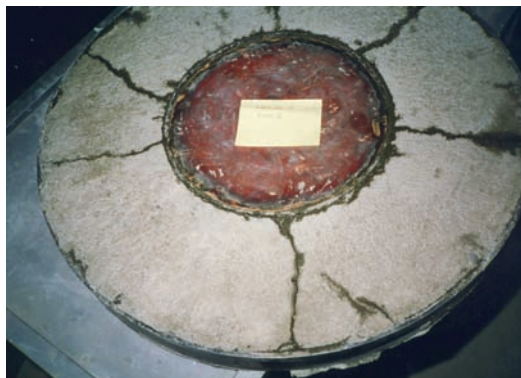


Fig. 3.6 Example of how a ring sample can look at the end of the experiment. The sample has been moistened and partly dried to show the cracks more clearly.

Crack development is greatest during the first few hours after the wind loading has started (wind is applied from about 45 minutes after mixing). After about 20 hours of drying, the samples are taken out, and the crack number ( $R_i$ ) for each sample is measured as the average accumulated crack width along two circles on the surface of the concrete (see Fig. 3.5-a). The overall crack number ( $R$ ) for the whole experiment is then the average of the three samples (i.e.  $R = (R_1 + R_2 + R_3)/3$ ). Fig. 3.6 shows a picture of a ring sample before measurement of the crack number.

A large number of experiments /8/9/10/ have shown that the research method is “subtle” in that the fresh concrete properties and casting procedure must be kept constant in order to obtain reproducible results for one concrete. This finding is consistent with practical experience in the way that during one concrete job plastic shrinkage cracks can come and go in an inexplicable manner even if concrete and external conditions are presumably the same. For example, the initial consistency of the concrete has proved to have an effect: a high initial slump (> 20 cm) appears to cause a lower cracking tendency than a moderate initial sinking

(15 - 20 cm). The reason for this is not clear, but it may be because moderate concrete slump can lead to more rapid semi-plastic behaviour and subsequent low strain capacity.

Laboratory experiments have clearly shown the effect of the w/c ratio on the plastic shrinkage cracking tendency. Fig. 3.7 shows the “crack number” versus w/c-ratio for several concretes: The w/c ratio was reduced by keeping a constant cement paste volume and increasing the dosage of super-plasticizer to maintain an initial slump of around 20 cm.

The cement type is the main variable in the different data series. The figure shows that reducing the w/c ratio leads to increased cracking in all cases, and that each cement type has a characteristic crack level. The concrete composition that forms *Series 1 (a)* demonstrates particularly dramatic crack development. This particular concrete composition appears to have a critical w/c ratio with respect to cracking tendency. We see from the figure that cracking becomes extreme when the w/c ratio is reduced to below about 0.36. This behaviour indicates that there may become a risk of major crack problems when the w/c ratio (or quantity of water) is reduced below a critical limit for a particular concrete mix. It is important to note that the dramatic increase in cracking in *Series 1 (a)* at  $w/c = 0.36$  occurred with a concurrent strong increase in the need for superplasticizer. The quantity of additives used in a mix may thus to a certain degree be an indicator of the susceptibility of the concrete to plastic shrinkage cracking.

The factors governing plastic shrinkage cracking tendency appear to be very complex since the relative influence of water requirement, bleeding characteristics, plasticizers and concrete consistency (and loss of consistency) are not entirely clear.

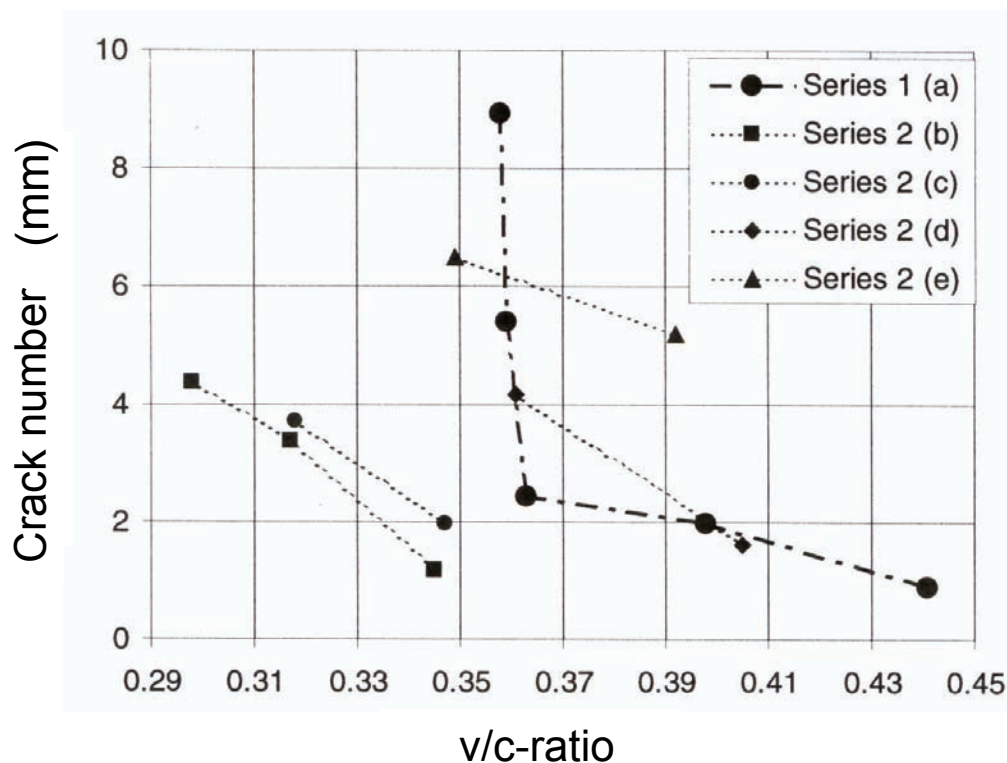


Fig. 3.7 Effect of w/c-ratio on the “Crack number” in plastic shrinkage cracking experiments. Different cement types are used in each “series”. /11/

### 3.4 Practical measures

Practical measures are naturally focused on preventing moisture loss from the concrete surface. Such measures may be: Moderate watering, applying curing membrane, covering the surface with plastic and/or tarpaulin.

For low w/b-concretes, where water loss prevention is particularly important, two or three times the normal dosage of curing membrane is recommended /5/. For concrete proportioning, it can be recommended that the concrete is designed with no more plasticizing additives than what is recommended for each type. High total amounts of plasticizing additives results in crack-“nervous” concretes /5/. Today’s modern copolymer superplasticizers are highly effective and a “sound” dosage may therefore vary with the type of plasticizer.

Especially for floors and decks (large horizontal surfaces) proper curing is very important to avoid evaporation and plastic shrinkage. Applying water or curing membrane is common measures, as well as covering with plastic sheets.

For bridge decks the Norwegian Public Road Administration (prosesskode-2, 2007, prosess 84.546) have formulated a procedure with extreme focus on preventing evaporation. It has shown to be effective in preventing plastic shrinkage cracks. The procedure is developed for typical bridge concrete ( $w/c < 0.40$ ). An extract of the procedure is given below:

- Apply curing membran right after trimming the surface (preferably 2-3 the recommended dosage)
- When 2 meters deck length is trimmed and given curing membrane, cover the surface with overlapping sheets of plastic foil (or ethafoam).
- When a length of the deck corresponding to the tarpaulin’s width is covered with plastic/ethafoam, apply the tarpaulin. The tarpaulin should be tightened over the deck and fixed to avoid it to blow off.
- The whole covering should be in place for at least 7 days.

The pictures in Fig 3.8 was taken i connection with the testing of the procedyre.

### 3.5 Other sources to water loss and cracks in the plastic phase

The common understanding of plastic shrinkage is then that it is caused by water evaporating from the concrete surface. There are however also other sources to water loss. For example, in long-lasting casting works can water-suction from lower concrete layers take water from the top layer. The reason is that the hydration in the low layers cast first starts earlier. Hydration sucks water where water is available and the result can be a downward water transport. This phenomenon can be reduced by adding retarder to the lower layers. Another issue is that the earlier start of hydration in the low layers also create a heating which will contribute to a bending/rotation of, for example, a deck. This may transfer tensile strains to the top layer and thus also contribute to what we think is “pure” plastic shrinkage cracks. In addition, different hydration states over the cross section will give different autogenous shrinkage over the cross section, this will also interfere. Autogenous shrinkage is discussed in Chapter 5.

Practical execution such as type of form material and moisture state of the old concrete which the new concrete is cast against will also influence the amount of water that is lost.



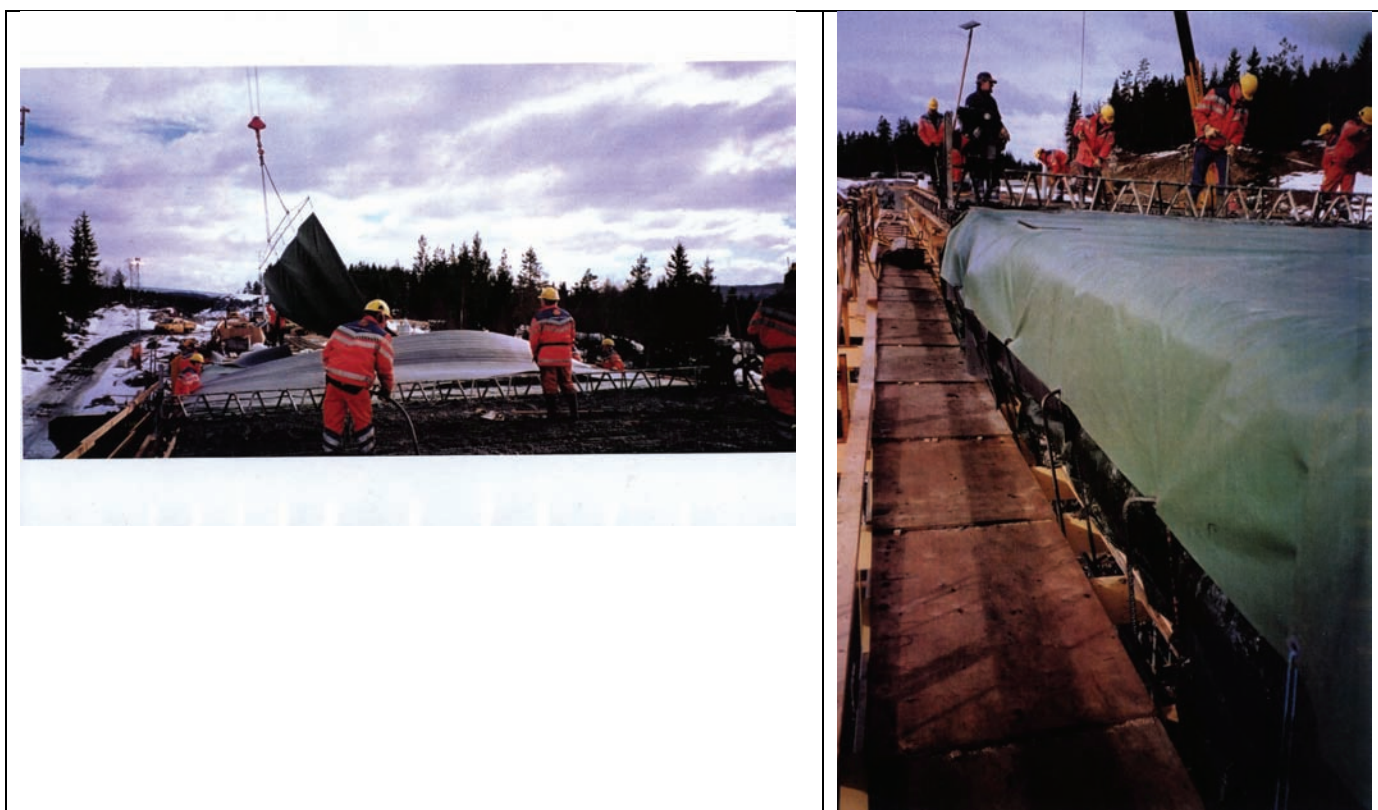


Fig. 3.1 Testing of procedure to avoid plastic shrinkage in bridge decks.

## 4 PLASTIC SETTLEMENT

Plastic settlement can be defined as the downward (vertical) movement of the solid particles in fresh concrete, which gives an overall settlement of the solid surface of the concrete. Settlement in concrete varies considerably, depending on the composition. Settlement of 5 – 10% is not unusual /6/. For a 1 m high concrete cross-section, this means that the concrete surface may settle up to 1 cm. Settlement of concrete is governed by:

- 1) The difference in density of solid particles and water work to move the particles downwards while the water is pushed upwards (or remains still). Water (or matrix) may in this way collect on the surface of the concrete; this is called “bleeding”. Water may also collect around aggregate particles; this is called “internal bleeding”.
- 2) In a concrete that is not stable with respect to air, the air bubbles may move upward through the concrete and escape. This will contribute to settlement.
- 3) Evaporation from the surface gives a loss of volume in it self, in addition to possible plastic shrinkage which also contribute to settlement (plastic shrinkage works both horizontally and vertically).
- 4) The vertical component of autogenous shrinkage also contributes to settlement. Autogenous shrinkage is discussed in the next section.
- 5) Suction of water from the form / adjacent concrete may also contribute.

If the settlement is hindered locally, there will be differential settlement and risk of crack formation. This is illustrated in Fig. 4.1-a in that the settlement is restrained by the reinforcement, and longitudinal cracks form because of the tensile/shear forces above the reinforcement. Differential settlement also occurs around changes in the cross-section, and cracks may form along the transition, see Fig. 4.1-b.

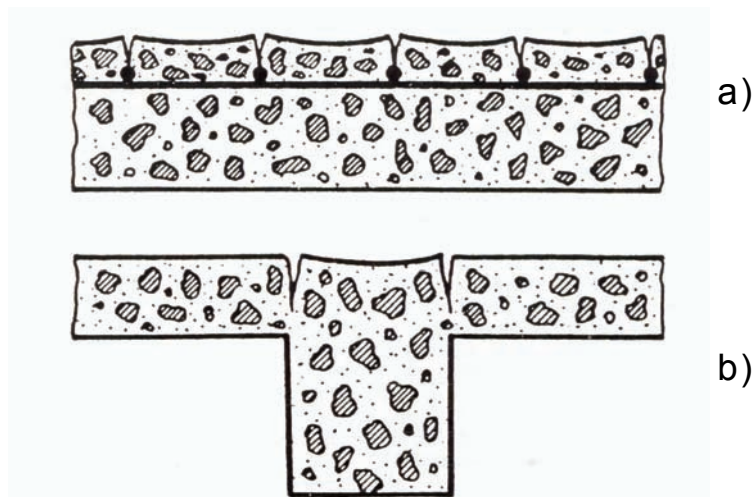


Fig. 4.1 Illustration of plastic settlement cracks above reinforcement (a) and at changes in the cross-section (b).

Plastic settlement cracks may take the form of wide (1 – 3 mm) and long cracks parallel to the reinforcement or cross-sectional changes. The cracks may reach down to the reinforcement or even further /5/.

Measures to counteract settlement cracks are:

- Early covering to avoid evaporation
- A few hours casting-break at cross-sectional changes can be favourable since most settlement then is finished, then re-vibration and casting of the top layer. The bottom layer may require a retarding agent in order to ensure homogeneity with the top layer.
- Reducing the bleeding tendency of the concrete. At a given w/c-ratio this can be done for example by optimizing the grading curve of the aggregate (enough fines, avoid abrupt changes in grain size), reduce concrete fluidity (slump), using a thickening agent.

## 5 AUTOGENOUS SHRINKAGE

### 5.1 Mechanism

Autogenous shrinkage is a shrinkage which the concrete produces itself without any external influence. The reason for this is that the *reaction product (solid matter) fills a lesser volume than the reactants (cement + water)*. The phenomenon is called chemical shrinkage and is a fundamental property of cement hydration. Chemical shrinkage starts when water is added during mixing and continues as long as the cement is reacting (several months).

Chemical shrinkage is estimated to be  $0.06 \text{ cm}^3$  per gram of reacted cement, which results, for example, in a loss in volume of approx. 8% at full hydration for a cement paste with a water/cement ratio of 0.40. This “inner” volume loss creates pores in the binder phase as well as an “external” shrinkage. The external shrinkage is called autogenous shrinkage.

The pores that forms in the binder is often denoted “chemical shrinkage pores” and can be considered an integral part of the gel and capillary pore structure of the solid reaction product. On further hydration, pore water is consumed and the pore structure is partly emptied - this is called self-desiccation which means that the relative humidity (RH) within the concrete is gradually reduced with time. Self-desiccation is particularly predominant in high strength concrete (w/c around 0.40 - 0.45), and the RH for such concretes may drop from 100% in the fresh phase to around 85-90% some weeks later. For ultra-high strength concrete (w/c < 0.30) the RH may even drop to 70%.

The self-desiccation process creates capillary forces in the binder phase and an under-pressure in the pore water of the binder phase. The pressure is transferred to the solid and results in external/bulk contraction of the concrete – this is called autogenous shrinkage, hence:

### **Hydration → chemical shrinkage and self-desiccation → autogenous shrinkage**

This correlation, marked with arrows above, illustrate how we normally understand autogenous shrinkage. There are also other possible mechanisms (for instance there are reaction products which contribute to swelling), but this is not discussed here.

A fundamental relationship between (internal) chemical shrinkage and (external) autogenous shrinkage is shown in Fig. 5.1 (schematic diagram, but based on laboratory results). Chemical shrinkage occurs from the moment the cement comes in contact with water. During the plastic phase (initial period), autogenous shrinkage is equal to chemical shrinkage because the chemical shrinkage leads only to an (external) collapse in vertical direction. Autogenous

shrinkage thus contributes to concrete settlement during the plastic phase. From around  $t_0$ , the binder/concrete gain strength and becomes stiff enough to form pores which again develop water menisci and capillary under-pressure and self-desiccation. The autogenous shrinkage goes from being a vertical collapse to a uniform volume change, i.e. the deformation is now equal in all directions. After  $t_0$  the autogenous shrinkage will produce tensile stresses in a concrete subjected to restraint. The capillary under pressure, and thus the autogenous shrinkage, increases when the pore system of the concrete consists of small/fine pores. Concrete with low w/c therefore normally has the highest autogenous shrinkage.

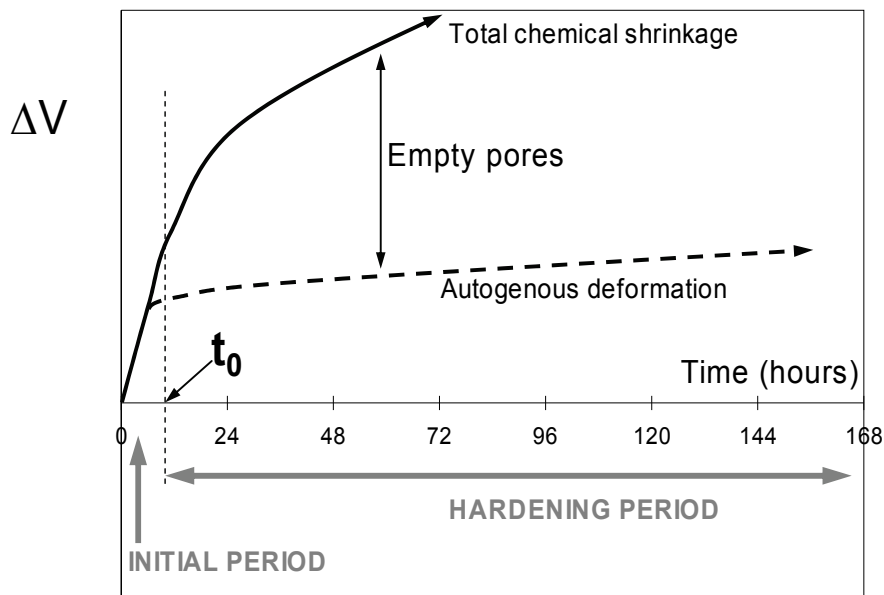


Fig. 5.1 Total volumetric chemical shrinkage in cement paste (binder) and external volumetric autogenous shrinkage. 20°C isothermal conditions. Schematic diagram.

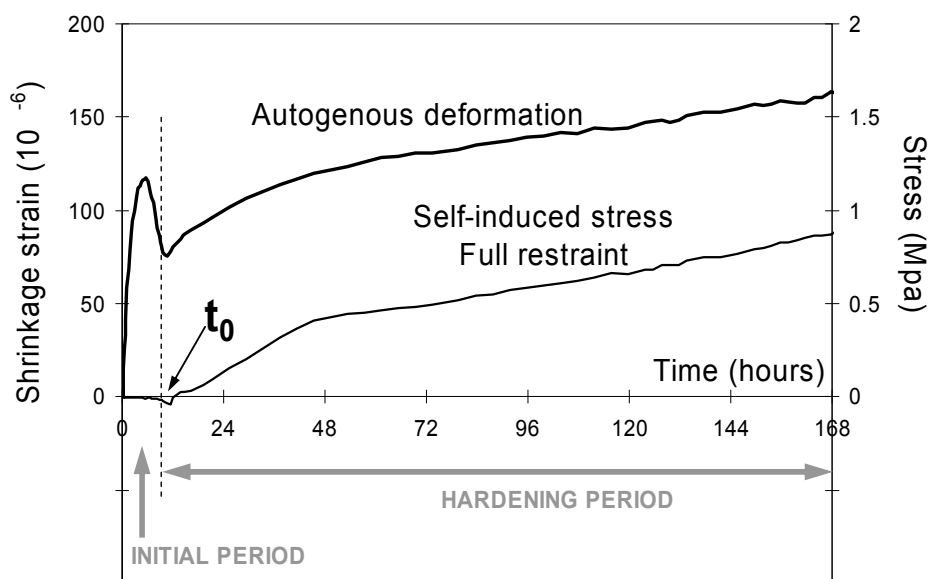


Fig. 5.2 Parallel measurements of autogenous shrinkage (linear measurements) and stress development (linear measurement) at 100% restraint and a constant temperature of 20°C (w/c = 0.42,  $f_{c28} = 80$  MPa). [16]

The difference between the curves in Fig. 5.1 expresses pores in the binder that formed due to chemical shrinkage. The autogenous shrinkage after  $t_0$  may seem insignificant in the figure, but this is not the case – it can be a significant contributor to cracking in hardening concrete.

An example of the effect of autogenous shrinkage on restraint stresses in a concrete ( $w/c = 0.42$ ) is shown in Fig 5.2. The figure shows parallel horizontal measurements of unrestrained deformation (unrestrained length change) and stress build-up at 100% restraint deformation. Both measurements were done at 20°C (i.e. no thermal effects) and the specimens were well covered to avoid any water loss. Note that autogenous shrinkage is also recorded in the fresh phase, but does not create any stresses in the restrained sample until after  $t_0$ .

The fact that the autogenous shrinkage in Fig. 5.2 shows expansion for a short period around  $t_0$  (creates a slight compressive stress) clearly illustrates that the phenomenon is complex and that self-desiccation is not the only mechanism.

The figure shows that this particular concrete developed an autogenous shrinkage of about  $80 \cdot 10^{-6}$  between  $t_0$  and 168 hours (the first week) and that this shrinkage produced a tensile stress in the restrained sample of just under 1 MPa. After 1 month, this particular concrete failed in tension at 3 MPa due to autogenous shrinkage alone. Autogenous shrinkage was  $200 \cdot 10^{-6}$  at that time.

## 5.2 Practical experience

In the young phase, autogenous shrinkage is often suspected of contributing to what in practice is experienced as plastic shrinkage cracks. Sometimes cracks develop despite all possible measures to avoid plastic shrinkage. For “ordinary” high strength concrete, a linear autogenous shrinkage of 0.1- 0.2‰ ( $100-200 \times 10^{-6}$ ) during the hardening phase is not unusual, but for concretes with very low  $w/c$  ratios, autogenous shrinkage may be substantially higher. It is natural that this give rise to problems in practice since the tensile strain capacity of concrete is generally around 0.1‰.

## 6 DRYING SHRINKAGE

Hardened concrete surfaces exposed to dry air will gradually dry out and develop drying shrinkage. A gradual build-up of capillary stresses and negative pore pressure is the driving force behind drying shrinkage, just as it is for plastic shrinkage, but the drying is now taking place in a stiff material. Drying shrinkage is often just called “shrinkage”. Drying shrinkage starts at the surface of the concrete – where the actual evaporation takes place – and spreads inwards with time. Shrinkage gradients and stresses are therefore set up over the cross-section of the concrete (see Figs 6.1 and 6.2). There will be tensile stress at the surface, and the result may be *shrinkage cracks*.

In a thin concrete section, such as floors, which is exposed to one-sided drying shrinkage, the concrete will then tend to curve upwards along the edges (edge-lifting). For a concrete topping the consequence is that it will loose bonding to the substrate. During traffic loads the situation may lead to secondary damage such as crushing of concrete (or crack) edges and flexural failure, see Fig. 6.3. With time, as the drying spreads further inwards in the concrete, the curvature may partly “recover” as the drying shrinkage becomes more uniform over the cross-section. In floors “reduced concrete” is often used to make casting easier. “Reduced” means that the amount of aggregate is reduced and the amount of paste + sand is increased. It is worth noting that “reduced concrete” increases the shrinkage potential. A thick concrete cross-section will curve less than a thin cross-section. The design of joints to cope with drying shrinkage is an important aspect in flooring.

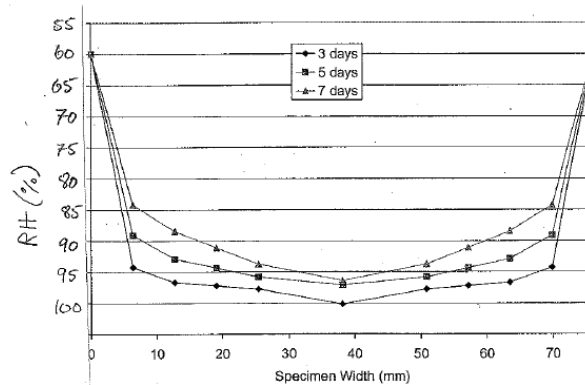


Fig. 6.1 Example of relative humidity gradients (RH) in an 80 mm thick concrete test specimen exposed on both sides to air with 50% relative humidity.

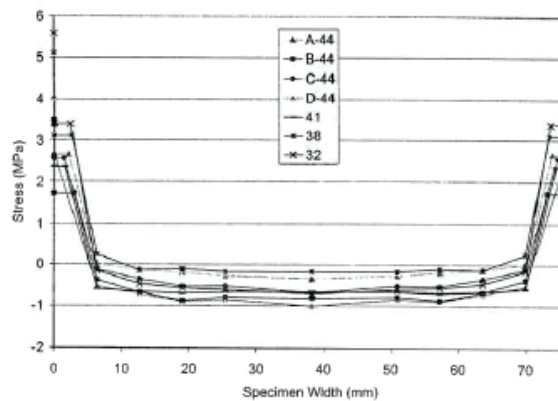


Fig. 6.2 Example of stress distribution in several 80 mm thick concrete test specimens exposed on both sides to air with 50% relative humidity.

Drying shrinkage consists of a *reversible* and an *irreversible* component. During wetting and drying, a common situation for outdoor structures, the concrete will develop shrinkage during drying and swelling during uptake of moisture. Only part of the drying shrinkage is reversible, however (40 – 70%, /15/), while the remainder is permanent (irreversible) shrinkage (see Fig. 6.4 a). Note that drying (evaporation) is slower than wetting (capillary suction). Note also that it is the first drying creates most irreversible shrinkage (the first drying creates micro-cracks and structural changes in a “virgin” binder phase).

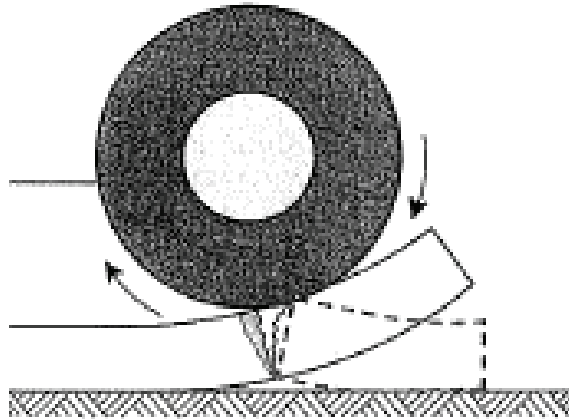


Fig. 6.3 Example of one-sided drying shrinkage in a floor causing upwards bending. Secondary failure may then occur during traffic loads.

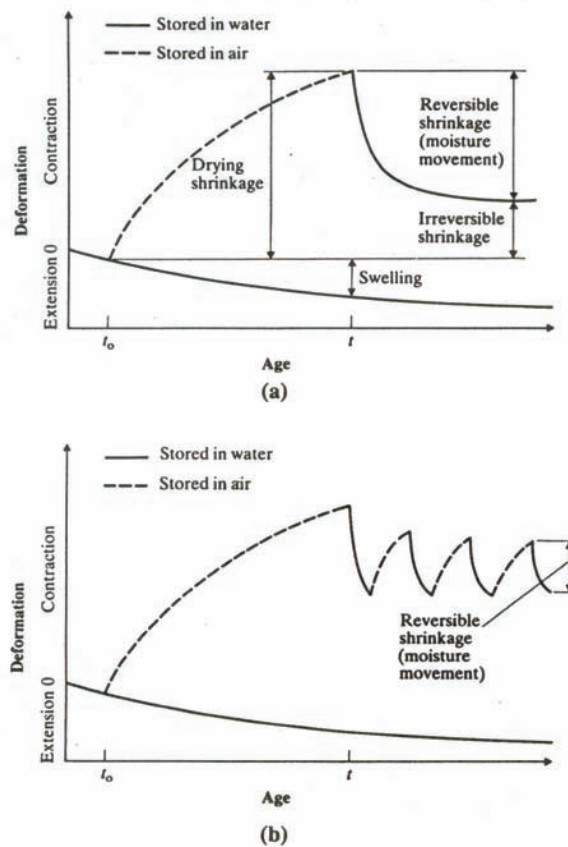


Fig. 6.2. Shrinkage and swelling in concrete during drying and wetting. /15/

Drying shrinkage begins when the concrete is demoulded, and the shrinkage will be greatest in the beginning and slows down with time. The drying shrinkage potential of concrete can vary from  $300 - 1000 \cdot 10^{-6}$  (0.3 - 1‰), which is far more than the strain capacity of concrete. For mortar the shrinkage potential is greater (around 0.7 – 1.3‰). Cracks due to drying shrinkage often form an irregular pattern on the surface of the concrete, as shown in Fig. 6.5-a. The cracks may also follow the reinforcement mesh as shown in Fig. 6.5-b. Fig. 6.5-c shows typical shrinkage cracks in a topping. Shrinkage cracks may also develop in connection with rod-holes (from the forms), random weaknesses in the concrete and changes in cross-section.

In concrete the binder phase is the shrinking part while the stiff aggregate particles work to restrain/reduce the bulk shrinkage. Therefore, a general rule of thumb is that the less mixing water (or binder content) used in the concrete the less drying shrinkage. Ensuring an optimal (gradual) aggregate grading curve is also favourable; so is using coarse aggregate (high  $D_{max}$ ). Finally, it must be remembered that the humidity of the air is the driving force behind the drying process itself.

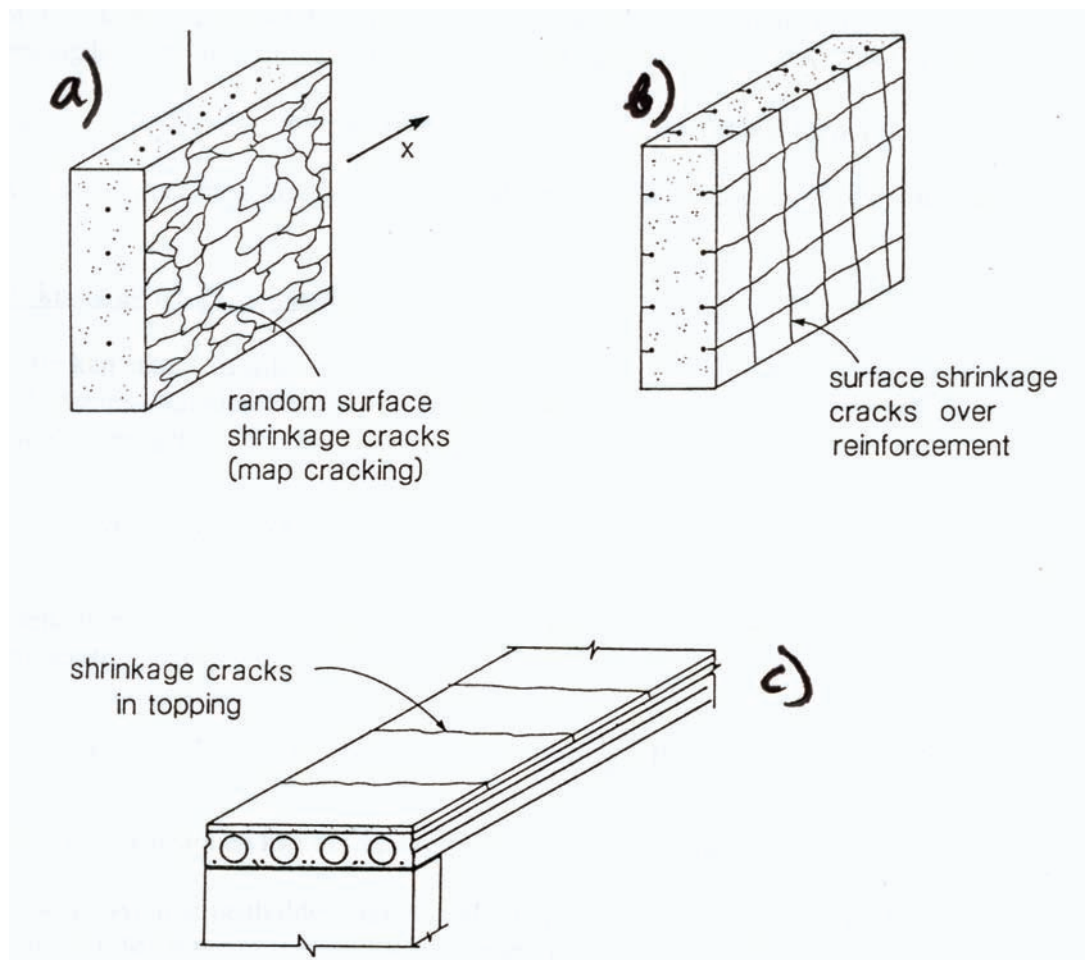


Fig. 6.2 Crack patterns caused by drying shrinkage /14/



Shrinkage restraining effect of aggregate, example:

The following example shows the restraining effect of aggregate on shrinkage. Concrete shrinkage ( $\epsilon_c$ ), shrinkage of the binder phase ( $\epsilon_p$ ) and volume fraction of aggregate ( $V_t$ ) has been related in the following way:

$$\epsilon_c = \epsilon_p (1 - V_t)^n$$

The exponent  $n$  in this expression was determined experimentally and was found to vary in the range 1.2-1.7 /15/. The fact that  $n$  is greater than 1.0 means that the ability of the aggregate to reduce shrinkage is greater than its relative volume in the concrete. The explanation for this is that stresses and micro-cracks will form in the cement paste (soft) in the vicinity of the aggregate particles (stiff). The shrinkage of the concrete is thus also dependent on the E-modulus of the aggregate. The fact that shrinkage gives rise to internal stresses in the concrete means that shrinkage is also dependent on the creep properties of the cement paste.

Fig. 6.2 shows the ratio paste shrinkage ( $\epsilon_p$ )-concrete shrinkage ( $\epsilon_c$ ) as a function of the aggregate volume fraction. The continuous curve is expressed by the equation above with an  $n$  value of 1.7.

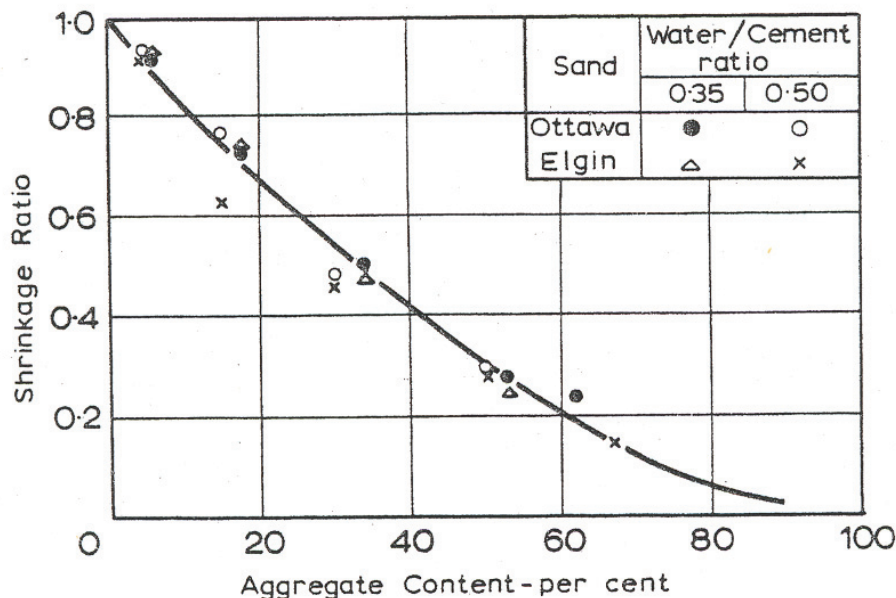


Fig. 6.2 Effect of aggregate volume fraction (%) on drying shrinkage in concrete (related to shrinkage of pure paste) /15/

## 7 EFFECT OF TEMPERATURE

Concrete deforms during temperature changes, which occurs during the (self-produced) hardening phase and due to (external) daily- and seasonal climate variations.

Temperature variations ( $\Delta T$ ) lead to *thermal dilation (strain)* ( $\varepsilon_T$ ), and the magnitude of the strain is determined by the coefficient of thermal expansion ( $\alpha_T$ ):

$$\varepsilon_T = \alpha_T \cdot \Delta T$$

**Hardening concrete** generates heat, with the result that the temperature may rise more than 40°C. The concrete structure thus moves thermally according to the equation above: it expands during the heating phase and contracts during the subsequent cooling phase. A larger concrete thickness means high maximum temperatures, as illustrated in Fig. 7.1, and similarly a large “temperature load”. This may cause “thermal cracking” in a restraint case. The effect of the hydration heat of concrete on cracking tendency is discussed in more detail in the next section.

A coefficient of thermal expansion  $\alpha_T$  of  $10 \cdot 10^{-6}/^{\circ}\text{C}$  (0.01 ‰/°C) is often used for concrete, which means that a temperature change of 10 °C will result in thermal dilation ( $\varepsilon_T$ ) of ( $0.01\text{‰}/^{\circ}\text{C} \times 10^{\circ}\text{C} =$ ) 0.1‰. In a concrete structure, for instance, 10 m long this means a deformation of ( $0.1\text{‰} \times 10000 \text{ mm} =$ ) 1 mm.

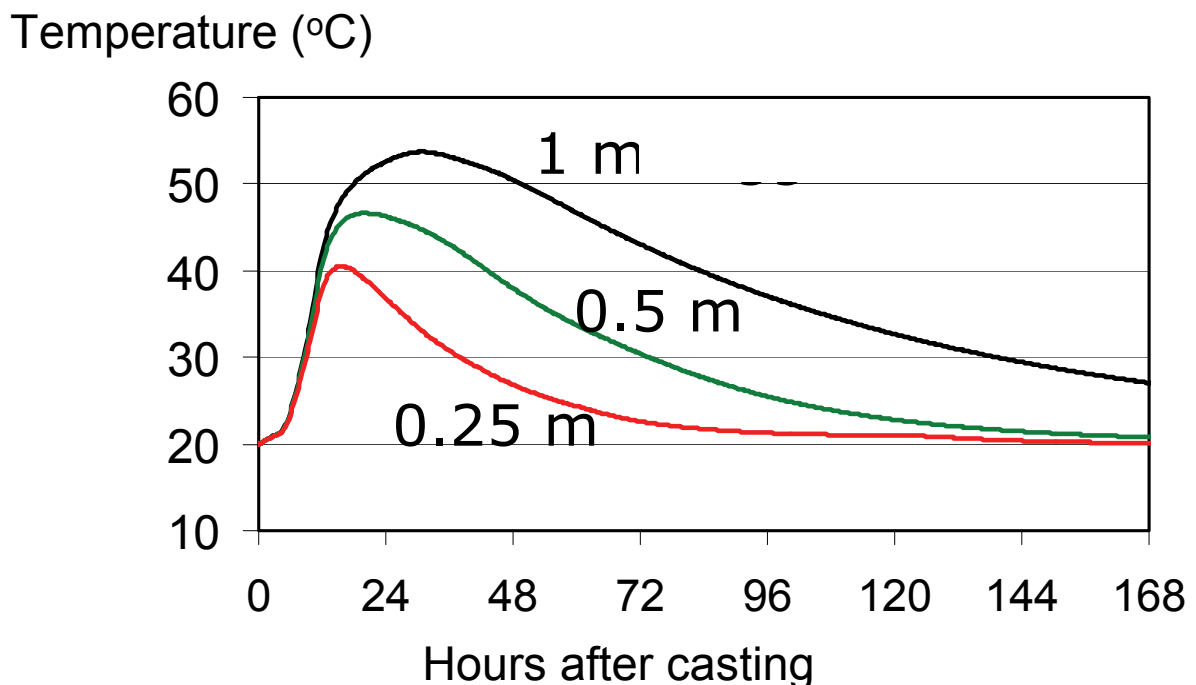


Fig. 7.1 Example of temperature development for a given concrete used in walls with different thicknesses.

$\alpha_T$  may however vary considerably for concrete, dependent on the type of aggregate and moisture state of the binder phase. Table 1 shows  $\alpha_T$ -data for some minerals and rock types. For minerals, there are variations between different types (quartz has a high  $\alpha_T$ , while calcite is low), but there are also variations within one given type. Naturally there are also large variations for the rock types, both among the different types and within a single rock type group, although this is not reflected in *Table 1*. Variations in  $\alpha_T$  for aggregates affect the  $\alpha_T$  of concrete, naturally, since aggregate makes up 65-70% by volume of the concrete. The literature indicates a variation range of  $5.6-13 \cdot 10^{-6}/^{\circ}\text{C}$  for  $\alpha_T$  in concrete (ASTM 169B). In other words, using the “standard” value  $\alpha_T = 10 \cdot 10^{-6}/^{\circ}\text{C}$  may lead to inaccurate estimates of the thermal dilation. Experimental determination of the temperature expansion coefficient therefore makes such calculations more accurate.

The moisture state of the binder phase also influences  $\alpha_T$ . The  $\alpha_T$  of a semi-dry binder phase (RH = 60 - 80%) is around twice as high as when it is water-saturated. This is because the  $\alpha_T$  of a semi-dry binder system is made up of two components: a *fundamental thermal component* and a component that stems from *redistribution of moisture* within the pore system. A self-desiccating binder phase will introduce the component “redistribution of moisture”, and this tends to increase  $\alpha_T$  of the concrete over time. For a (self-desiccating) concrete with w/c=0.42 it was in [16] measured a 30% increase of  $\alpha_T$  from setting ( $t_0$ ) and 1 week.

External drying may also gradually produce a semi-dry pore system; this may also give an increasing  $\alpha_T$  over time.

*Table 1* Coefficient of thermal expansion for some minerals (Skinner, Parsons et al.) and Norwegian rock types (Nilsen). The values for the minerals are based on different sources, while only one source for the rock types.

| Mineral                     | Rock type    | $\alpha_T$ [ $10^{-6}/^{\circ}\text{C}$ ] |
|-----------------------------|--------------|---|
| Calcite (calcium carbonate) |              | 4 - 6.5                                   |
| Plagioclase                 |              | 3.8 - 5.8                                 |
| Quartz                      |              | 10.6 - 15                                 |
|                             | Limestone    | 5   |
|                             | Marble       | 6.3                                       |
|                             | Trondheimite | 7.2                                       |
|                             | Gneiss       | 7.3                                       |
|                             | Basalt       | 8.5                                       |
|                             | Sandstone    | 11  |
|                             | Quartzite    | 12.1                                      |

## 8 STRESS DEVELOPMENT AND CRACKING TENDENCY IN THE HARDENING PHASE

### 8.1 Background

Most properties in concrete develop during the hardening phase (i.e. from setting ( $t_0$ ) and the next 1- 2 weeks). Hydration heat and self-desiccation generates thermal dilation and autogenous shrinkage, as discussed earlier, and during restraint conditions the two deformations generate stresses in hardening concrete. The thermal effect is generally the main contributor to stresses, but autogenous shrinkage can also contribute significantly. The two mechanisms are fundamental aspects of the hydration process – they cannot be avoided, but they can be substantially influenced by the choice of constituents and volume proportions in the concrete.

### 8.2 Internal and external restraint

Internal restraint occurs when temperature differences occur over the cross-section of the structure. When the formwork is stripped from a hot wall, for example, the surface will be subjected to sudden cooling while the core will cool slower. Surface cracks, as indicated at the top of the wall in Fig. 8.1., may then develop. These cracks have however the “advantage” that they tend to close later when the core is also cooled. Still, such cracks may be unfavourable “initial weak spots” during later volume changes and/or exposure.

External restraint is restraint from adjoining structural elements. The classic example is a wall that is cast on a (older) slab. In this case, the lower portions of the wall, in particular, will be subject to a high degree of restraint. Cracks that develop due to external restraint start to propagate during the cooling phase of the concrete, and such cracks often go through the entire thickness of the hardening structure. An example of such “through-cracks” is shown in Fig. 8.1 (see arrow from the “contraction phase”). The cracks marked in the figure on the slab indicate that the wall is able to create cracks in the slab during the heating phase, but this type of cracking is not normally a problem because the slab is often well-cured and stronger than the hardening part. The exception may be a thin slab with a massive wall on top.

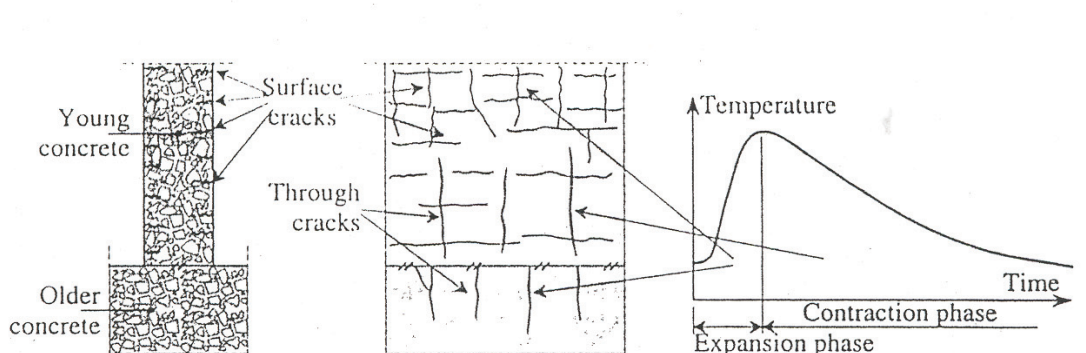


Fig. 8.1 Example of cracking in a concrete wall due to internal and external restraint (Nilsson et al. 1999)

### 8.3 Traditional curing technology – temperature requirements

The following temperature requirements have been formulated in the Norwegian Public Roads Administration's *Prosesskode 2* (Standard specifications):

- 1) *The maximum temperature shall at no time exceed 65°C.*
- 2) *The temperature differential over the cross-section shall not exceed 20°C and*
- 3) *The difference between the average temperatures in two adjacent cast sections shall not exceed 15°C if the retaining length between cast sections exceeds 5 metres.*

These temperature requirements are illustrated in the figure below.

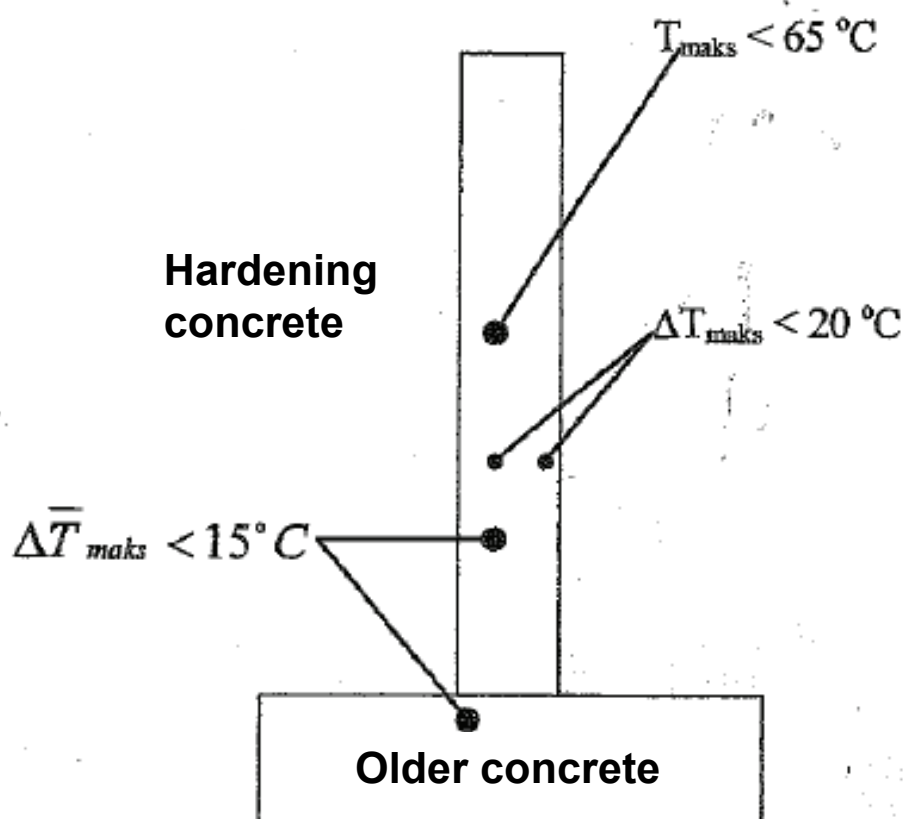


Fig. 8.2 Temperature requirements, the Norwegian Public Roads Administration.

There is a clear link between the hydration heat of the concrete and the cracking tendency of a concrete structure. Temperature requirements for the structure are easy criteria to formulate and to control by measurements in the laboratory and on-site (but the requirements may result in comprehensive measures on-site). Temperature is however an incomplete criteria since the cracking tendency is governed also by other factors (see next section).

The  $\Delta T < 20\text{ }^{\circ}\text{C}$  requirement for temperature differences over the cross-section is to limit surface cracking due to internal restraint. The  $\Delta T < 15\text{ }^{\circ}\text{C}$  requirement for temperature difference between adjoining structural parts is to limit the risk of the serious through-cracks

due to external restraint - this requirement is normally the most difficult to meet. The requirement for maximum temperature ( $T_{\text{maks}} < 65 \text{ }^{\circ}\text{C}$ ) has a totally different origin: it is to avoid harmful delayed ettringite formation and also to avoid reduced final strength.

When it comes to experience regarding how to fulfill the above the requirements the following text has been taken from Steinar Helland's (Skanska) compendium from the "NTNU courses" in 1997 (note prices are not adjusted for today's price level):

-----  
 In order to meet temperature requirements of this type, we primarily have the following tools in practice:

- Use cold concrete. In winter this is simple and cheap, and we often order concrete for massive concrete works with initial temperatures of down to  $5^{\circ}\text{C}$ . For larger projects, finely crushed ice is often used as part of the mixing water. If there is no ice plant in the vicinity, this requires a major investment in plant. For example, our plant by the Alta Dam cost NOK 1.4 million (1984).

An elegant solution for reducing the initial temperature without too large rigging costs is to inject liquid nitrogen. The method has been used to a limited degree in Norway. The problem with this method is the high price of the gas, about NOK 2.80 per kg + rigging and hire of tanks. Consumption is about  $10 \text{ kg} / ^{\circ}\text{C} \text{ and } \text{m}^3$ . This means that cooling costs are close to  $\text{NOK } 30 / ^{\circ}\text{C} \text{ and } \text{m}^3$ .

- Cool the structure This is achieved with embedded cooling pipes which are filled with grout after use. Ordinary garden hoses are often used. However, these are not very effective because their thick plastic wall insulates much of the desired effect, and the water comes out almost just as cold after use. If the effect is to be useful, either thin-walled (but nevertheless solid) plastic tubes must be used, or preferably metal tubes. To optimize the effect, each tube length should not be too long, either. In order to meet the requirements in the specifications, the cooling equipment must be designed so that the maximum temperature is reduced, i.e. so that cooling only takes place during the short heating period. This in contrast to traditional use of cooling pipes in dam pouring and massive tunnel supports. Here the cooling tubes are used to bring the structure into equilibrium with its surroundings more rapidly, so that post-grouting can take place.

Each cooling system must be designed individually. Without access to appropriate software or sound experience from similar cross-sections, work will take place entirely in the dark. The price of cooling will therefore also vary considerably. For example in a bridge project we had a while ago the cooling costs amounted to well  $\text{NOK } 5 / ^{\circ}\text{C} \text{ and } \text{m}^3$ .

- Heat the structure Heating of adjacent structural elements will also reduce temperature differences. On a couple of occasions we have used artificial heating by means of embedded electric heating cables. In the Storebælt tower we used circulation of hot water in the pipe system that was used for cooling water in the previous casting stage.
- Insulation Insulation is often used to reduce temperature differences within a cast section. This is often necessary for massive slabs, for example. We may find then that large rise in temperature (and accompanying volume expansion) in the core cause the surface to crack

if there is not an equivalent temperature rise there. In order not to increase the overall thermal “load” when using insulation, we must have access to appropriate software to compute the effect of the individual measures before we start casting.

As previously mentioned, requirements attached purely to temperature will not guarantee accuracy, since temperature is only one of a number of factors that play a role. However, temperature is an important parameter, and also useful generally because it is relatively simple to calculate and measure temperature.

For particularly vulnerable and important structures (for example those subject to external water pressure) it may be necessary to know the cracking risk more exactly in order to take steps to prevent cracking. Such cases call for “Stress-based hardening technology” (see next section).

## 8.4 Stress-based curing technology – stress-based requirements

### 8.4.1 *The factors that determine the stress build-up in hardening concrete*

This “technology” is based on traditional curing technology (with temperature and strength calculations), but includes also the other factors that play a role. In order to evaluate the cracking tendency of concrete all the material properties involved must be expressed by material models. The schematic diagram below shows the parameters that are involved; they are divided into “volume changes” “structural configuration” and “stiffness properties”.

Thermal dilation and autogenous shrinkage are the driving forces to the stress development, while the other parameters can in simplified terms be denoted “the response”. The risk of cracking is usually expressed as the ratio (over time) between generated concrete stress and tensile strength. This ratio is called the “crack index” (also called “relative stress”).

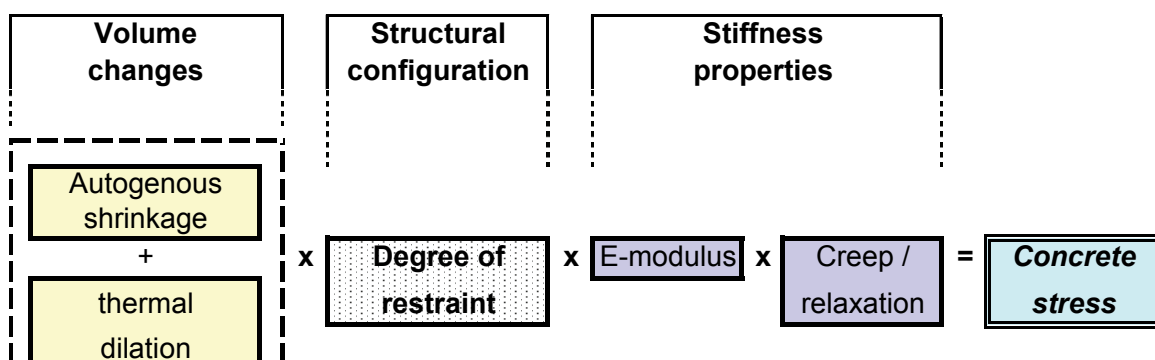


Fig. 8.1 Stress development in the hardening phase of concrete– principal relationships

#### **Volume changes:**

The driving forces to stress development in the hardening phase are *autogenous shrinkage* and *thermal dilation*. The two deformations always act together during realistic temperature conditions. Thermal dilation is generally the main contributor, but for low w/c-concretes autogenous shrinkage is also an important contributor to the stress generation.

**Stiffness properties (also called visco-elastic properties):**

The *E-modulus* of the concrete determines the stress that is generated for a given restrained deformation. The *creep/relaxation properties* determine the concrete's capacity of reducing stresses over time. A "soft" concrete, i.e. one with a low *E-modulus* and/or high creep/relaxation capacity, is therefore favourable in that the stresses will be reduced over time.

**Structural configuration:**

The *degree of restraint* of the hardening structure is decisive for the stress development. For example, a thin wall that is cast on a massive foundation is more restrained than a thick wall cast on a thin foundation. The degree of restraint indicates the extent to which the deformation of the concrete is actually prevented, thereby causing stresses. The degree of restraint is determined by the geometrical design of the newly cast structure and the size and location of adjacent structures in relation to it. For the wall in Fig. 8.4, the restraint is naturally greatest near the slab and it decreases further up in the wall. In practice, the degree of restraint is typically 40 – 80% for the most critical areas of such wall structures /17/.

For the wall in Fig. 8.4, the stresses will be highest at a distance from the slab approximately corresponding to one wall thickness; this is where the most unfavourable combination of high curing temperature and restraint occurs. The reason that the critical area is not at the base of the wall is that the loss of heat to the slab results in a reduced maximum curing temperature. When cracking starts to propagate, typically after around 1 week, the cracks are probably initiated in this critical area, and they will then propagate vertically in both directions. The final result after the hardening phase is completed may be evenly distributed, vertical through-cracks reaching from the slab and high up in the wall. Example of crack pattern is shown in Fig. 8.5. As the cracks often go right through the wall water may penetrate causing leakage and, later, possibly contributing to reinforcement corrosion.

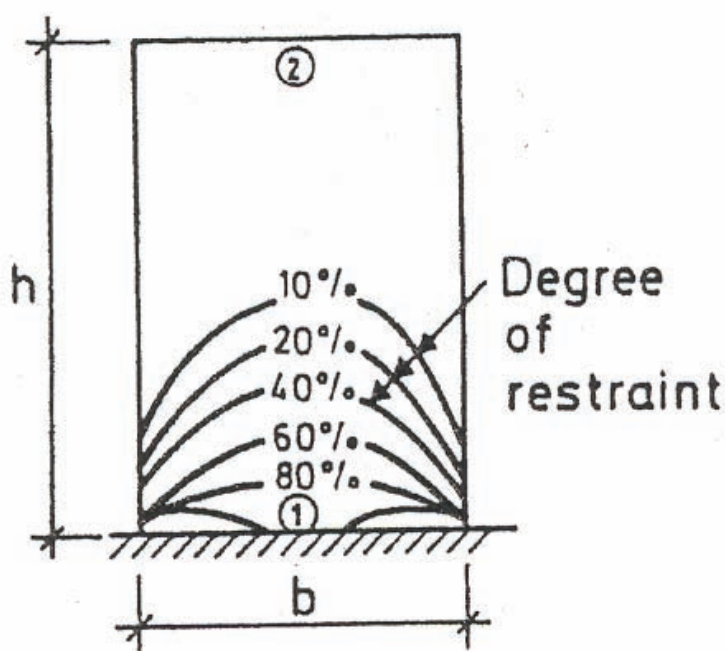


Fig. 8.4 Degree of restraint in a wall cast on a stiff slab /1/



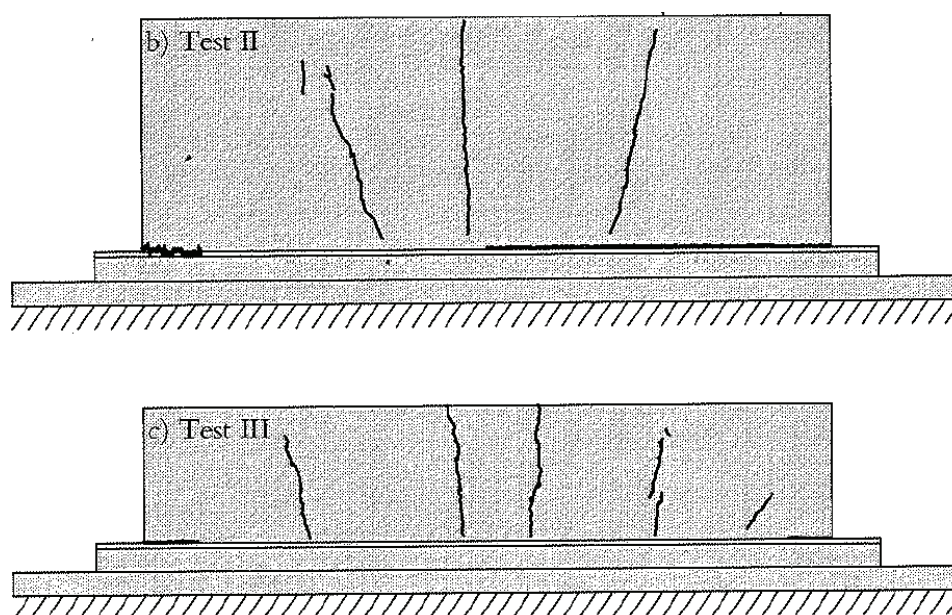


Fig. 8.5 Example of crack pattern in two walls due to (external) restraint from the slab. Results from full-scale field tests on a high and a low wall /18/.

#### ***Concrete stress and crack index:***

The tensile strength of concrete is a central property in the calculation of crack indices. The crack index is the on-going relationship over time between the generated stress in the concrete and the developed tensile strength.

If the calculated crack index at a particular time is 1.0 or higher then cracking is likely to occur. If the crack index is  $< 1.0$ , the calculation indicates that cracking will not occur.

In cases where stress calculations are required for documentation of cracking tendency, the maximum allowable crack index is always well below 1.0 (for instance 0.6 – 0.75 has been used). This is to incorporate for uncertainties in the calculation and it's assumptions (for instance, uncertainties in the input material data, local/random weaknesses in the structure, variation in the concrete mix and climatic conditions, etc).

*It is clear that extensive experimental data must be required to enable realistic stress calculations of a structure. The development of all relevant material properties from the time of setting and for the first few weeks must be determined: thermal dilation, autogenous shrinkage, E modulus, creep and tensile strength, as well as the heat generation and temperature sensitivity (activation energy). We will not go into how this is done here, but merely note that calculating stress development and cracking risk demands for a relatively extensive test programme.*

#### ***8.4.2 Measuring stress development in the laboratory***

NTNU has equipment that can be used to measure stress development in a restraint concrete specimen. These measurements can be used directly to rank different concretes according to their cracking tendency, or for calibration of stress calculations.

The stress measurements are carried out on a long (one-dimensional) test specimen, which is restrained in the longitudinal direction. Fig. 8.6 is a schematic diagram of the measuring equipment. The figure shows both the principles for measuring free deformation (Fig. 8.6 a), i.e. thermal dilation and autogenous shrinkage, and the advanced rig for measuring stress development at 100% restraint conditions (Fig. 8.6 b). Both rigs are temperature-controlled (Fig. 8.6 c). Temperature control is achieved by circulating temperature-controlled water through copper pipes attached to the outside of the specimen moulds. The specimens can thus be subjected to temperature histories that are realistic for a given structure, or at isothermal (constant) temperature, etc.

In the “Stress rig” (Fig. 8.6-b), 100% restraint is achieved by coupling deformation sensors in the test specimen to a feedback system which controls a high-precision screw (to the left of the figure) so that the deformation of the test specimen is maintained at zero. On the opposite side of the rig, a load cell measures the restraining force that builds up.

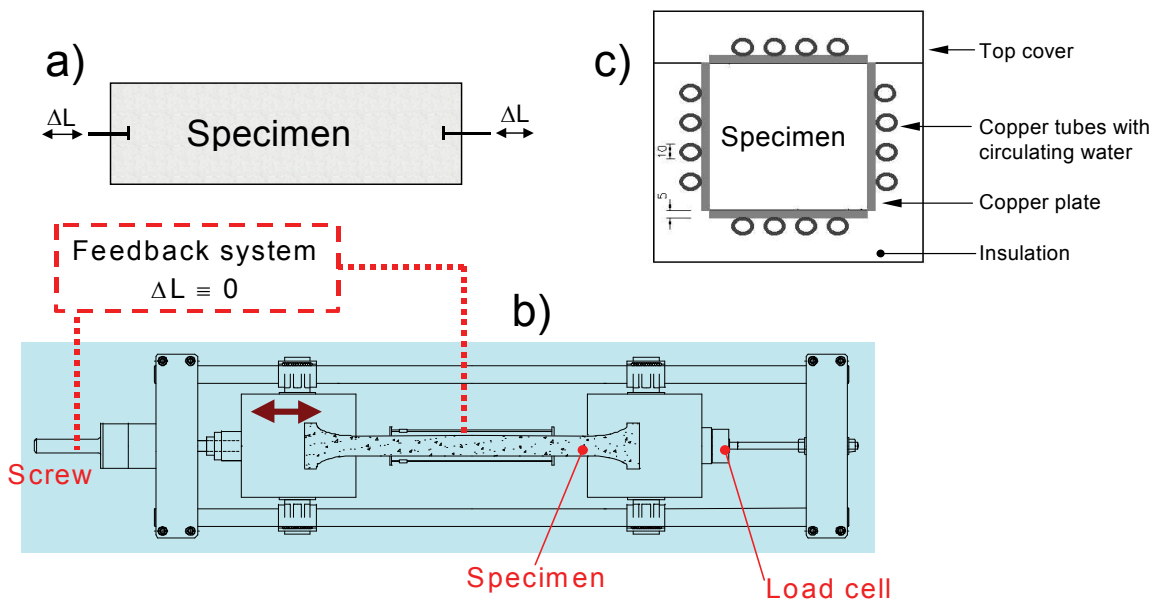


Fig. 8.6 (a) Principles for measuring free deformation (thermal dilation and autogenous shrinkage), (b) The “Stress rig”, measuring stress development at 100% restraint conditions, and (c) cross-section of the temperature controlled moulds.

Examples of three Stress rig experiments are shown in Fig. 8.7: the same concrete was subjected to different temperature sequences (Fig. 8.7-a); all realistic for this concrete in different cross-sections. The measurements (Fig. 8.7-b) show that the typical pattern: A compressive phase develops first during the heating, whereas tensile stresses forms in the subsequent cooling phase. The two tests with highest temperature maximum, (1) and (2), the test specimens developed failure in tension after around 2 days because at that time the tensile stresses were so great that they reached the tensile strength of the concrete. Note that the heating takes place in a very young and therefore “soft” concrete (low E modulus), while cooling occurs when the concrete has become significantly stiffer (high E modulus). This is the main reason that very little cooling is necessary to bring the concrete from maximum compressive stress after approx. 1 day and all the way to tension failure just one day later.

It can also be seen from the figure that the experiment with the lowest maximum temperature (3) “survives” the whole hardening sequence with a certain margin (crack index =  $3.0 \text{ MPa} / 3.4 \text{ MPa} = 0.9$ ). We can therefore make the (somewhat simplified) conclusion on the basis of Fig. 8.7 that the concrete that is being investigated is able to “survive” a maximum of just under  $40^\circ\text{C}$  (at fresh concrete temperature =  $20^\circ\text{C}$  and 100% restraint). As mentioned previously, the relevant restraint in a structure tends to be 40-80%, and 100% restraint in these experiments is therefore unrealistically high in that sense. Thus, the given concrete will in a field situation “survive” higher curing temperatures than those illustrated in Fig. 8.7.

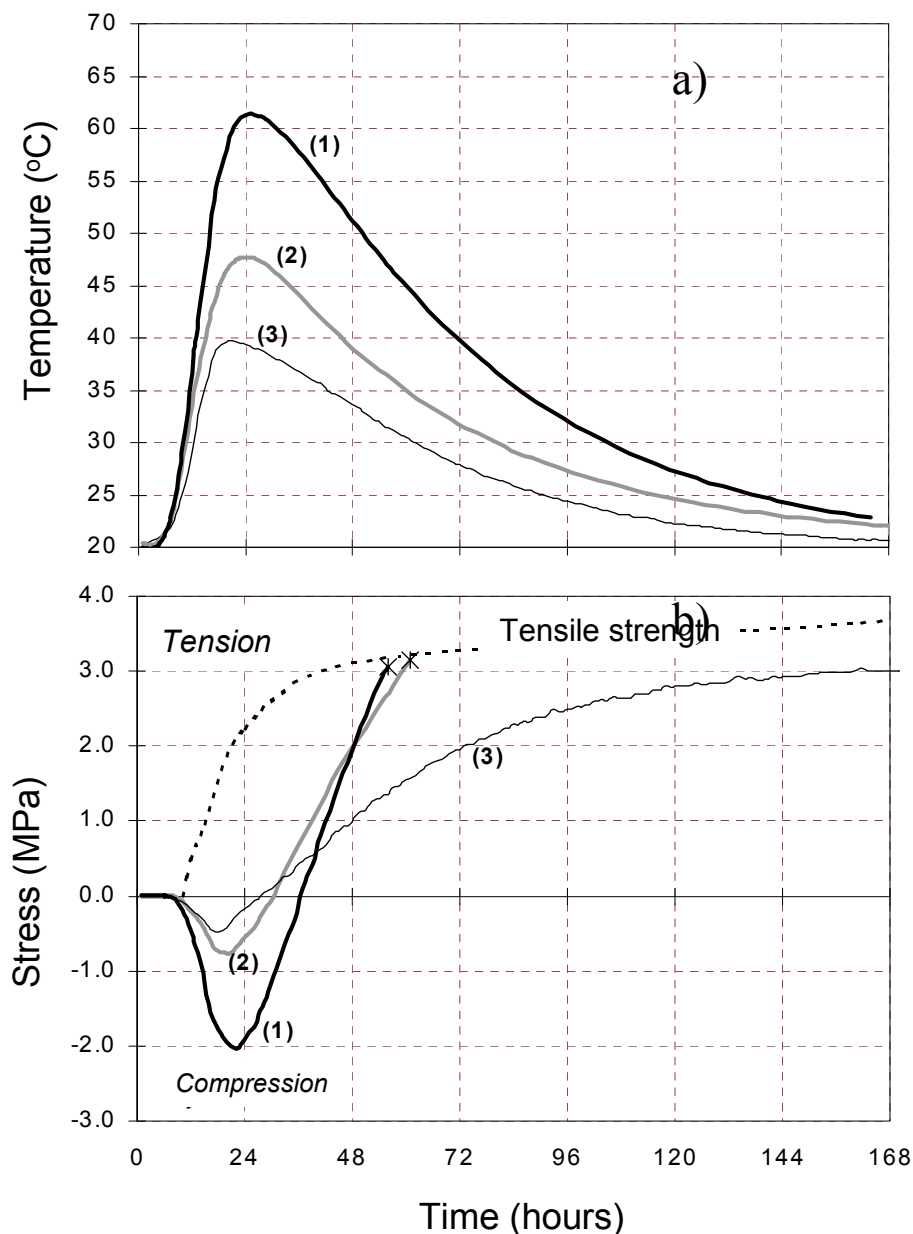


Fig. 8.7 Results from the “Stress rig” for one given concrete composition: (a) Measured (and imposed) temperature developments in the test specimens and (b) stress development at 100% restraint, with tensile strength development as indicated. (concrete with  $w/c = 0.4$ ,  $f_{c28} = 80 \text{ MPa}$ ). [16]

### 8.4.3 *Stress calculations*

2- and 3-dimensional numerical calculation programs are used to calculate stresses in hardening structures (as well as some simplified hand-methods). The limiting factor is often the experimental materials data, and not the calculation method itself. A stress computation starts with a temperature calculation (which determines the maturity development of the whole structure), and then the stress calculation is carried out afterwards.

The accuracy of stress calculations is not easy to verify, we are limited to comparing (pre-) calculated temperature with the (post-)measured temperature in the concrete structure, and observing whether the structure develops cracks or not. However, we know from recent R&D projects and practical application that it is possible to achieve a high level of accuracy, but this requires reliable input materials data for the given concrete, a calculation program that is relevant for the type of structure and also relevant boundary conditions.

Hardening technology software programs used in Norway today are:

HETT97 (1D): Swedish (Cementa) user-friendly software that NORCEM has adapted to Norwegian conditions. Computes temperature and compressive strength development only, i.e. it is a traditional hardening technology program. Can be downloaded free of charge from the internet

(<http://www.heidelbergcement.com/no/no/norcem/kundesenter/Hett+97/index.htm>).

4C Temp&Stress (2½D): Danish user-friendly software (DTI) for temperature and stress computations. The fact that the program calculates in 2D means that it is most useful for structures with large extension in one principal direction and where temperature and stress varies predominantly over the cross-section. The program is so-called 2½-dimensional. This means that one can specify conditions for the structure's freedom of rotation and strain, which affect the stress distribution. The program thus allows, in a simplified manner, for 3D effects. See <http://www.teknologisk.dk/220?cms.query=4c>.

In Sweden, the software package ConTeSt Pro (2½D) dominates. In principle it is the same type of program as 4C Temp & Stress, but has other models for the different concrete properties.

b4cast (3D): Specially designed user-friendly 3D stress calculation program Made in Denmark with the same models for concrete properties as in 4C Temp & Stress. See <http://b4cast.com/>.

DIANA (3D): General stress calculation program system that can be used for any structural geometry. Relatively high learning threshold (made by TNO, the Netherlands).

There are also a number of other software packages on the world market and all works in principle equally well if they are used correctly (good input data, if the situation is pronouncedly 3D, then a 3D program should be used etc.).

The calculation time for a 1D calculation normally takes only a few seconds, for a 2D calculation from a few minutes to some tens of minutes, while for 3D calculations it may well be a question of hours or days.

## 9 REFERENCES

- /1/ Bernander S., “*Practical Measures to Avoiding Early Age Thermal Cracking in Concrete Structures*”, in the RILEM Technical Committee 119 report: Prevention of thermal cracking in concrete at early age, ed. by R. Springenschmid, 1998, E&FN Spon, ISBN 0-419-22310-X
- /2/ Wittman F.H., “*On the Action of Capillary Pressure in Fresh Concrete*”, Cement and Concrete Research, Vol. 6, pp. 49 - 56, 1976
- /3/ ACI Standard for Hot Weather Concreting, ACI Committee 305. In ACI Manual for Concrete Practice, Part 1, 1978
- /4/ Kompen R., “*Low Water-Binder Ratio Concrete for Bridges: Experiences from Full Scale Construction*”, Proceedings: Utilization of High Strength Concrete, Symposium in Lillehammer, Norway, June 20 - 23, 1993, pp. 512 - 516
- /5/ Kompen R., “*High Performance Concrete: Field Observations of Cracking at Early Ages*”, The RILEM proceeding: Thermal Cracking in Concrete at Early Ages, Ed. by R. Springenschmid, Published 1994 by E & FN Spon, 2 - 6 Boundary Row, London SE1 8HN, UK. ISBN: 0 419 18710 3, pp. 449-456
- /6/ Hammer T.A. (2007) Deformations, strain capacity and cracking of concrete in plastic and early hardening phases. Doctoral thesis, Norwegian University of Science and Technology
- /7/ Skjølsvold O., “*Prøvningsmetode for studie av risstendens for betong utsatt for plastisk svinn*” [Test method for studying cracking tendency in concrete subjected to plastic shrinkage], SINTEF report no. STF70 A93012, ISBN 82-595-7521-3, 1993-01-19
- /8/ Bjøntegaard Ø., “*Plastisk rissfølsomhet for betong med masseforhold 0.40*” [Susceptibility to plastic shrinkage cracking of concrete with w/c 0.40], Diploma thesis, Norwegian University of Science and Technology, Department of Structural Engineering, 1992
- /9/ Bjøntegaard Ø., “*Opprissing av brubetong i tidlig plastisk fase*” [Cracking of bridge concrete in an early plastic phase], NTNU report, Department of Structural Engineering, 1993
- /10/ Bjøntegaard Ø., “*Cracking Tendency of Fresh High Strength Concrete*”, Brite-Euram Project 5480 - Mechanical Properties, SINTEF report no. STF70 F94072
- /11/ Bjøntegaard Ø., Hammer T.A., Sellevold E.J., “*Cracking in High Performance Concrete before Setting*”, Proceedings of the Int. Symposium on *High-Performance and Reactive Powder Concretes*, Sherbrooke, August 1998
- /12/ Toma G., Pigeon M., Marchand J., Bissonnette B. and Barcelo L., “*Early Age Restrained Shrinkage: Stress Build Up and Relaxation*”, International research seminar: “Self-desiccation and Its Importance in Concrete Technology”, Lund, Sweden, 18 June 1999, pp. 61-71
- /13/ Grasley Z.C. and Lange D. (2004) Modelling drying shrinkage stress gradients in concrete. Cement, Concrete and Aggregates, December 2004, Vol. 26, No. 2
- /14/ Kanstad T., “*Bruksgrensetilstanden*” [User limit state], Compendium, Casting foreman [støpeleder]course at NTNU
- /15/ Neville A.M., “*Properties of Concrete*”, Fourth and final edition, ISBN 0-582-23070-5

- /16/ Bjøntegaard Ø., *Thermal dilation and autogenous deformation as driving forces to self-induced stresses in high performance concrete*, Ph.D. thesis, NTNU, Department of Structural Engineering, December 1999
- /17/ Kanstad T., Øverli J.A. and Bosnjak D., “*3D Restraint Analyses of Typical Structures with Early Age Cracking Problems*”, IPACS report, February 2001
- /18/ Nilsson M. (2000) *Thermal cracking of young concrete: Partial coefficients, restraint effects and influence of casting joints*. Licentiate thesis, Luleå Univ. of Technology, ISSN 1402-1757
- /19/ Helland S., ”Herdeteknologi, beregning av oppsprekking - ny generasjon herdeteknologi [Curing technology, estimation of cracking – new generation curing technology], Course days, NTNU, January 1997

## APPENDIX: Overview, different crack types

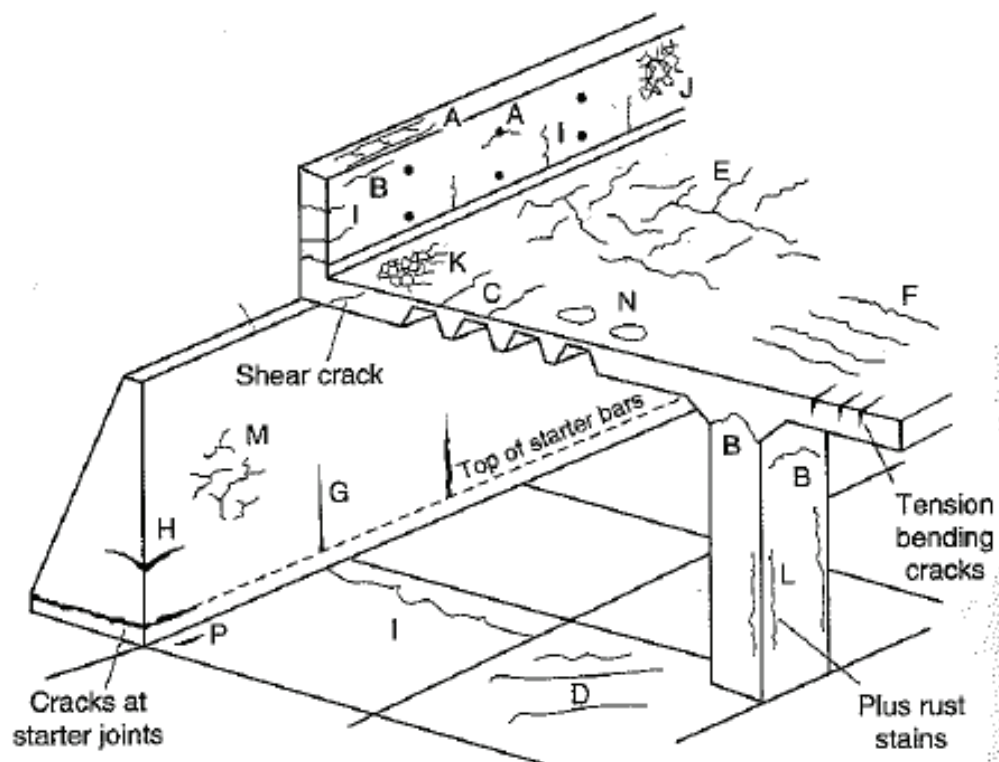


Fig. 10.12 Schematic representation of the various types of cracking which can occur in concrete (see Table 10.8) (based on ref. 10.33)

Table 10.8 Classification of Intrinsic Cracks (based on ref. 10.33)

| Type of cracking   | Symbol in Fig. 10.12 | Subdivision        | Most common location      | Primary cause (excluding restraint)      | Secondary causes/factors      | Remedy (assuming basic redesign is impossible); in all cases reduce restraint | Time of appearance | Reference in this book |
|--------------------|----------------------|--------------------|---------------------------|--|-------------------------------|---|--------------------|------------------------|
| Plastic settlement | A                    | Over reinforcement | Deep sections             |  |                               |   |                    |                        |
|                    | B                    | Arching            | Top of columns            | Excess bleeding                          | Rapid early drying conditions | Reduce bleeding or revibrate  | 10 min to 3 h      | pp. 399 and 424        |
|                    | C                    | Change of depth    | Trough and waffle slabs   |  |                               |   |                    |                        |
| Plastic shrinkage  | D                    | Diagonal           | Pavements and slabs       | Rapid early drying                       |                               |   |                    |                        |
|                    | E                    | Random             | Reinforced concrete slabs |  | Low rate of bleeding          | Improve early curing  | 30 min to 6 h      | pp. 398 and 423        |
|                    | F                    | Over reinforcement | Reinforced concrete slabs | Rapid early drying or steel near surface |                               |   |                    |                        |

|                            |          |                         |                      |  |  |  |                                   |                 |
|----------------------------|----------|-------------------------|----------------------|--|--|--|-----------------------------------|-----------------|
| Early thermal contraction  | <i>G</i> | External restraint      | Thick walls          | Excess heat generation                     | Rapid cooling                          | Reduce heat and/or insulate            | 1 day to 2 or 3 weeks             | pp. 394 and 399 |
|                            | <i>H</i> | Internal restraint      | Thick slabs          | Excess temperature gradients               |  |  |                                   |                 |
| Long-term drying shrinkage | <i>I</i> |                         | Thin slabs and walls | Inefficient joints                         | Excess shrinkage<br>Inefficient curing | Reduce water content<br>Improve curing | Several weeks or months           | p. 441          |
|                            | <i>J</i> | Against formwork        | Walls                | Impermeable formwork                       |  | Improve curing and finishing           | 1 to 7 days, sometimes much later | p. 525          |
| Crazing                    | <i>K</i> | Floated concrete        | Slabs                | Over-trowelling                            | Rich mixes<br>Poor curing              |  |                                   |                 |
| Corrosion of reinforcement | <i>L</i> | Carbonation<br>Chloride | Columns and beams    | Inadequate cover                           | Poor quality concrete                  | Eliminate causes listed                | More than 2 years                 | p. 565          |
| Alkali-aggregate reaction  | <i>M</i> |                         | Damp locations       | Reactive aggregate plus high-alkali cement |  | Eliminate causes listed                | More than 5 years                 | p. 517          |
| Blister                    | <i>N</i> |                         | Slabs                | Trapped bleed water                        | Use of metal float                     | Eliminate causes listed                | Upon touching                     | p. 528          |
| D-cracking                 | <i>P</i> |                         | Free edges of slabs  | Frost-damaged aggregate                    |  | Reduce aggregate size                  | More than 10 years                | p. 544          |





**Statens vegvesen**

Statens vegvesen Vegdirektoratet  
Postboks 8142 Dep  
N - 0033 Oslo

Tlf. (+47 915) 02030  
E-post: [publvd@vegvesen.no](mailto:publvd@vegvesen.no)

ISSN 1504-5005