

Intern rapport nr. 1410

K₀ - MÅLING

Hensikt og metoder

Juni 1989

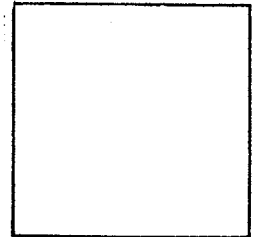
Veglaboratoriet

Intern rapport

nr. 1410

Gruppe: C

K₀ - MÅLING
HENSIKT OG METODER



Vegdirektoratet
Veglaboratoriet

Gaustadalleen 25, Postboks 6390 Etterstad, Oslo 6 Tlf. (02) 63 99 00



Veglaboratoriets Interne rapporter omfatter utredninger, forskningsresultater, studiebesøk, forslag til retningslinjer, foredrag og kurskompendier.

Rapportene er delt i to grupper:

- B: For bruk innen Statens vegvesen
- C: For fri distribusjon

Innholdet eller deler av det må ikke publiseres videre uten tillatelse fra Veglaboratoriet.

prosjekt/oppdrag:	Q-40
seksjon:	47 - Geoteknisk
saksbehandler:	Jan Vaslestad / JFB
dato:	Juni 1989

**) 421A: FoU = forskning og utvikling K = konferansebidrag O = oppdrag A = artikkel
 *) 111A: N = ny O = oppdatert

111	A	Rapportstatus*) N	Seksjon/fylke 47	Prosjekt O-40	Gruppe: C	nr. 1410
-----	---	----------------------	---------------------	------------------	--------------	----------

TITTEL	212	A	K ₀ - måling. Hensikt og metoder			
--------	-----	---	---	--	--	--

SAKS-BEHANDLER	221	A	Navn Jan Vaslestad	Institusjon Veglaboratoriet
	B			
	C			

RAPPORT DATA	421	A	Rapporttype**) FoU	Dato Juni 1989	Erstatter rapport nr:	
	B		Totalt sidetall 20		Språk Norsk	
	C		Antall fotos	Ant. figurer 10	Ant. tabeller	Ant. litt.henv. 13
	D		Sammendrag i andre språk			

SAMMENDRAG	511	A	<p>K₀ (hviletrykkskoeffisienten) er en viktig parameter i mange geotekniske beregninger, så som stabilitet, spuntdimensjonering og peler.</p> <p>Aktuelle metoder for måling av K₀ er gjennomgått:</p> <ul style="list-style-type: none"> - Dilatometer - Pressiometer - Hydraulisk splitting - Jordtrykksceller <p>Ved Veglaboratoriet er det utviklet en K₀ - spade (jordtrykkscelle) for måling av horisontaltrykk og dermed K₀.</p> <p>Dilatometeret er et pålitelig og raskt in-situ instrument til å anslå K₀ og en rekke andre geotekniske parametre. Dette utstyret er operativt ved Veglaboratoriet, og vil bli brukt i større utstrekning fremover.</p> <p>I laboratoriet er ødotreaksialforsøk en aktuell metode til å måle K₀. Treaxsialutstyret ved Veglaboratoriet videreutvikles nå til å omfatte ødotreaksialforsøk.</p>			
------------	-----	---	--	--	--	--

FAG-OMR.	611	A	Geoteknikk	IRR D kode 42
	B		Fundamentering	53.1
	C			
NØKKELOD	621	A	Jordtrykk	5726
	B		Feltforsøk	6226
	C		Spenning (mekanisk)	5575
	D		Deformasjon	5592
	E			
	F			
	G			
	H			

11-86

INN H O L D

	Side
1. Hvorfor måle K_0 ?.....	1
2. Metoder for å måle K_0 in-situ.....	2
2.1. Dilatometer.....	2
2.2. Pressiometer.....	5
2.2.1. Menard-pressiometeret.....	5
2.2.2. Selvborende pressiometer.....	7
2.3. Hydraulisk splitting.....	8
2.4. Jordtrykkceller.....	9
2.5. IOWA steppe-blad.....	11
2.6. Spenningsrelaksasjon.....	12
3. Metoder aktuelle ved Veglaboratoriet.....	13
3.1. Dilatometer.....	13
3.2. K_0 - spade.....	14
3.3. Ødotreaksialforsøk.....	16
 Referanser	 17

1. HVORFOR MALE K_0 ?

Måling av horisontal jordtrykkskoeffisient K_0 (også kalt hviletrykkskoeffisienten) er viktig for mange geotekniske problemstillinger.

I en del av de nye regneprogrammene er K_0 en viktig inngangsparameter.

Følgende programmer krever kjennskap til K_0 :

- SPUNT-A for spuntdimensjonering
- SPENSTI for stabilitetsberegning
- ESAU for stabilitetsberegning
- PIA 2 for beregning av horisontalt belastede peler
- PEL for beregning av pelegrupper.

Definisjoner på K_0 er følgende:

$$K_0 = \frac{\sigma'_H}{\sigma'_V} = \frac{\sigma_{H-u}}{\sigma_{V-u}}$$

dvs. $\sigma'_H = K_0 \sigma'_V$

der σ'_H = effektivt horisontaltrykk

σ'_V = effektivt vertikalltrykk

Janbu [1] har angitt følgende område for K_0 :

Sand

$K_0 > 0,45$ Meget løs sand
 $K_0 = 0,35-0,45$ Middels sand
 $K_0 < 0,35$ Meget fast sand

Leire og silt

$K_0 = 0,40-0,55$ Middels silt
 $K_0 = 0,45-0,65$ Middels leire

Jaky har angitt følgende relasjon for å bestemme K_0 når friksjonsvinkelen ϕ er kjent:

$$K_0 = 1 - \sin \phi$$

I [2] er angitt følgende nyttige formel for hellende terreng med skråningsvinkel β :

$$K_0 = (1 - \sin \phi) (1 + \sin \beta)$$

Med skråningsvinkel 1:2 fører dette til en økning av K_0 på 45 % og skråningshelning 1:1 gir en økning på 71 %.

Beregninger med programmet SPUNT-A har vist at en økning av K_0 fra 0,6 til 0,8 har gitt en økning i dimensjonerende moment på nesten 30 % [3].

Dette viser hvor utslagsgivende K_0 kan være på resultater fra beregninger og hvor viktig det er å anslå/måle K_0 riktig.

2. METODER FOR Å MÅLE K_0 IN-SITU

Følgende metoder er i dag aktuelle for å måle horisontaltrykk i jord:

2.1. Dilatometeret

Dette utstyret ble utviklet av Marchetti i Italia i 1975 [6]. Fem år senere var utstyret utprøvd i en rekke jordarter i Italia, og det ble presentert en rekke empiriske formler som gjorde at jordartene kunne klassifiseres og en rekke geotekniske parametre kunne finnes [7].

Siden har dilatometeret blitt mye brukt i mange land, og de empiriske relasjonene blir stadig forbedret. I USA finnes forslag til en ASTM (American Society for Testing of Materials) standard for forsøket.

Veglaboratoriet anskaffet utstyret i 1983 og har siden brukt det på noen oppdrag.

Dilatometeret består av en 14 mm tykk stålplate som er 95 mm bred og 220 mm lang, se fig. 1.

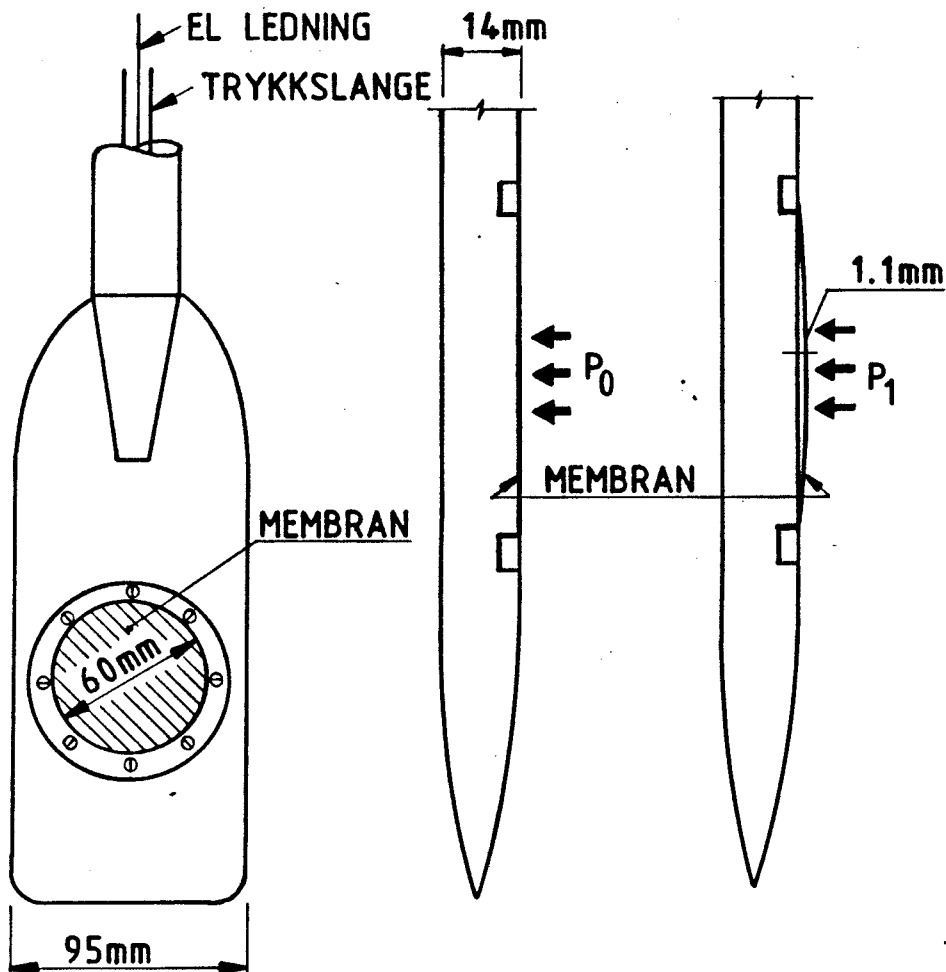


Fig. 1 Dilatometer

Midt på stålplatens ene side er det en sirkulær stålmembran med diameter 60 mm. Bak membranen er det et kammer hvor det er plassert en måler, som registrerer membranens utpressing.

Dilatometeret er montert på hule stenger. Via en plastslange som går innvendig i stengene, er kammeret i forbindelse med et trykkluftsystem på overflaten.

Dilatometeret drives ned i jorda med konstant hastighet, 20 mm/s.

Forsøk utføres vanligvis for hver 0,2 m.

Forsøket påbegynnes umiddelbart etter at neddrivingen har stoppet, gjennom at trykket i kammeret bak membranen økes kontinuerlig.

Den elektriske kretsen som er koblet til membranen, brytes når membranen har ekspandert 0,05 mm.

Kretsen forblir brutt til membranen har ekspandert 1,1 mm, deretter sluttet kretsen igjen.

Trykket bak membranen når strømkretsen brytes og sluttet, avleses på et manometer.

Den eneste kalibrering som behøves, er at membranen ekspanderes ubelastet i luft, og nullverdiene for bryting av strømkretsen innstilles.

Tolking av dilatometerforsøket skjer ved hjelp av tre parametre som er empirisk korrelert mot jordas geotekniske egenskaper.

De tre parametrene er:

- Materialindeksen

$$I_D = \frac{p_1 - p_0}{p_0 - u_0}$$

der p_0 = kontaktrykk ved 0,05 mm utbøyning
 p_1 = ekspansjonstrykk ved 1,1 mm utbøyning
 u_0 = opprinnelig poretrykk i jorda.

- Horisontal spenningsindeks

$$K_D = \frac{p_0 - u_0}{\sigma'_{V_0}}$$

der σ'_{V_0} = effektivt overlagringstrykk.

- Dilatometermodul

$$E_D = 34,7 (p_1 - p_0)$$

der faktoren 34,7 er en formfaktor som gjelder for en membran med diameter 60 mm og utbøyning 1,1 mm.

Tolking av dilatometerforsøket krever kjennskap til grunnvannstanden. Grunnvannspeilet kan ofte peiles ved utførelse av forsøket.

Ved mistanke om ikke-hydrostatisk poretrykk, må dette måles for å oppnå en riktig tolkning.

Materialindeksen I_D anvendes for å klassifisere jordarten. Det er et relativt mål på hvor stort ekstra trykk som behøves for å presse ut jorden 1,1 mm mer enn den deformasjonen som oppstod ved installasjon.

I_D avhenger av hvor stor drenasje som skjer under

forsøket. I_D har meget lav verdi i leire, men øker med økende Kornstørrelse og permeabilitet.

Den horisontale spenningsindeksen K_D er et relativt mål på horisontaltrykket som virker mot membranen etter neddrivingen. K_D brukes for å anslå horisontaltrykket in situ og hviletrykkskoeffisienten K_0 . Den brukes også for å bestemme overkonsolideringsgrad OCR og friksjonsvinkel i sand.

Dilatometermodulen E_D er et mål på sammenhengen mellom spenning og deformasjon under ekspansjon av membranen. Den brukes til klassifisering av jord og for å anslå jordas setningsegenskaper (deformasjonsmodul).

Jordtrykkskoeffisienten K_0 beregnes ifølge [7] fra følgende uttrykk:

$$K_0 = \left(\frac{K_D}{1,5} \right)^{0,47} - 0,6$$

Dette er basert på erfaring fra italienske jordarter.

Basert på omfattende forsøk med dilatometer i norske jordarter, har NGI [8] foreslått å bruke følgende relasjon for leire:

$$K_0 = 0,34 K_D^m \quad \text{for } K_D < 4$$

hvor $m = 0,44 - 0,64$.

For høyplastiske leirer brukes $m = 0,44$ og for lavplastiske leirer brukes $m = 0,64$.

2.2. Pressiometeret

2.2.1. Menard-pressiometeret

Metoden er utviklet i Frankrike og har vært i bruk siden 50-tallet.

Menard-pressiometeret består av en sirkulærsylindrisk prøve kropp som installeres på ønsket nivå i jorda, se fig. 2.

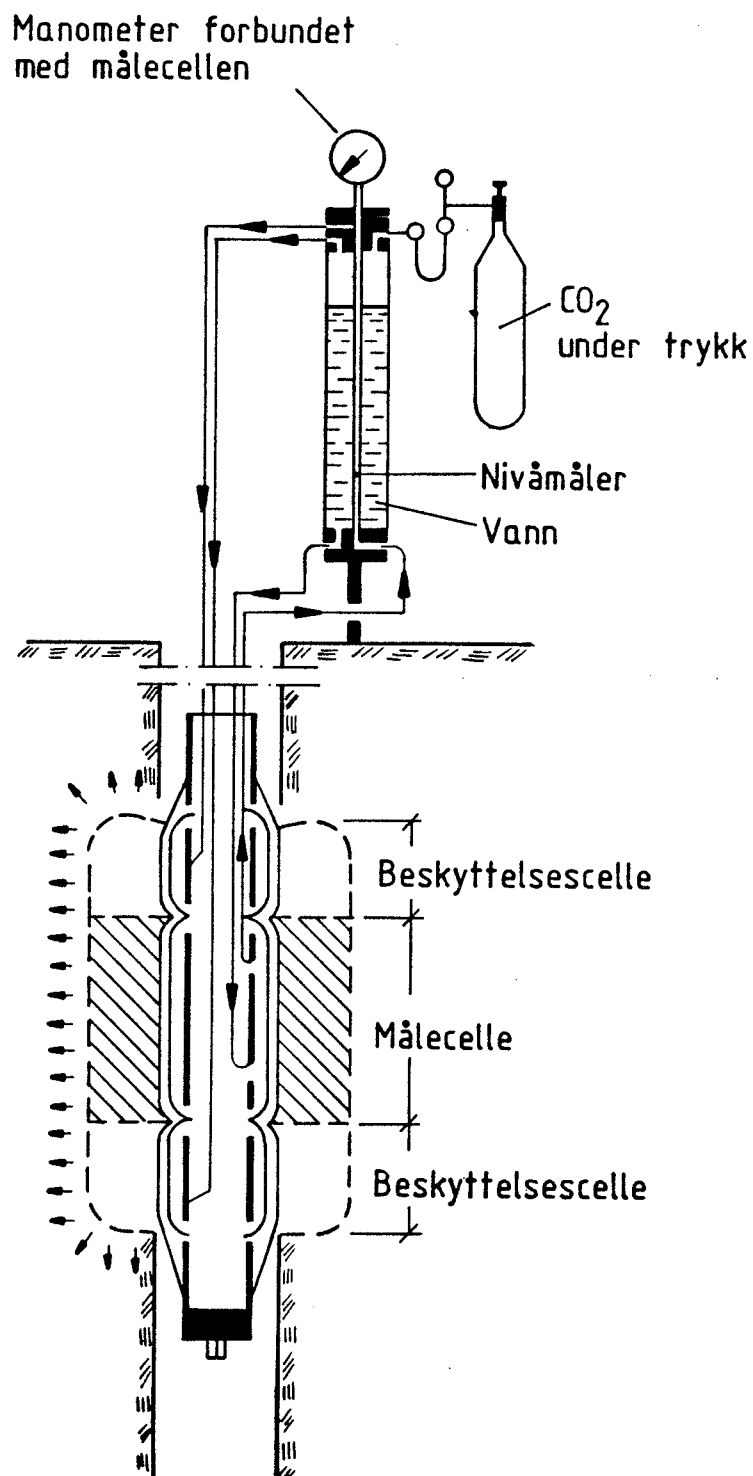


Fig. 2 Menard-pressiometeret. Måleprinsipp

Midt på prøvekroppen finnes en målecelle med en gummimembran som kan ekspandere sylindrisk. Over og under målecella finnes beskyttelsesceller som ekspanderer samtidig, slik at plan tøyning tilfredsstilles for målecella.

Måle- og beskyttelsescellene er koblet til måleutrustning på overflaten via slangen. Cellene ekspanderer ved at det innvendige trykket øker gradvis, ved hjelp av komprimert gass og reduksjonsventiler.

Menard-pressiometeret installeres som regel i et forboret hull. Dette kompliserer bruken av utstyret betraktelig, fordi det ofte er vanskelig med uforstyrrede prøvevegger i de fleste jordarter. Dessuten består utstyret av et komplisert trykksystem med store muligheter for lekkasje, og risikoen for skade på celler er stor.

2.2.2. Selvborende pressiometer

For å eliminere forboring med evt. forstyrrelse av jorda, har det blitt utviklet selvborende pressiometer. I Frankrike typen PAFSOR og i England typen CAMKOMETER, se fig. 3.

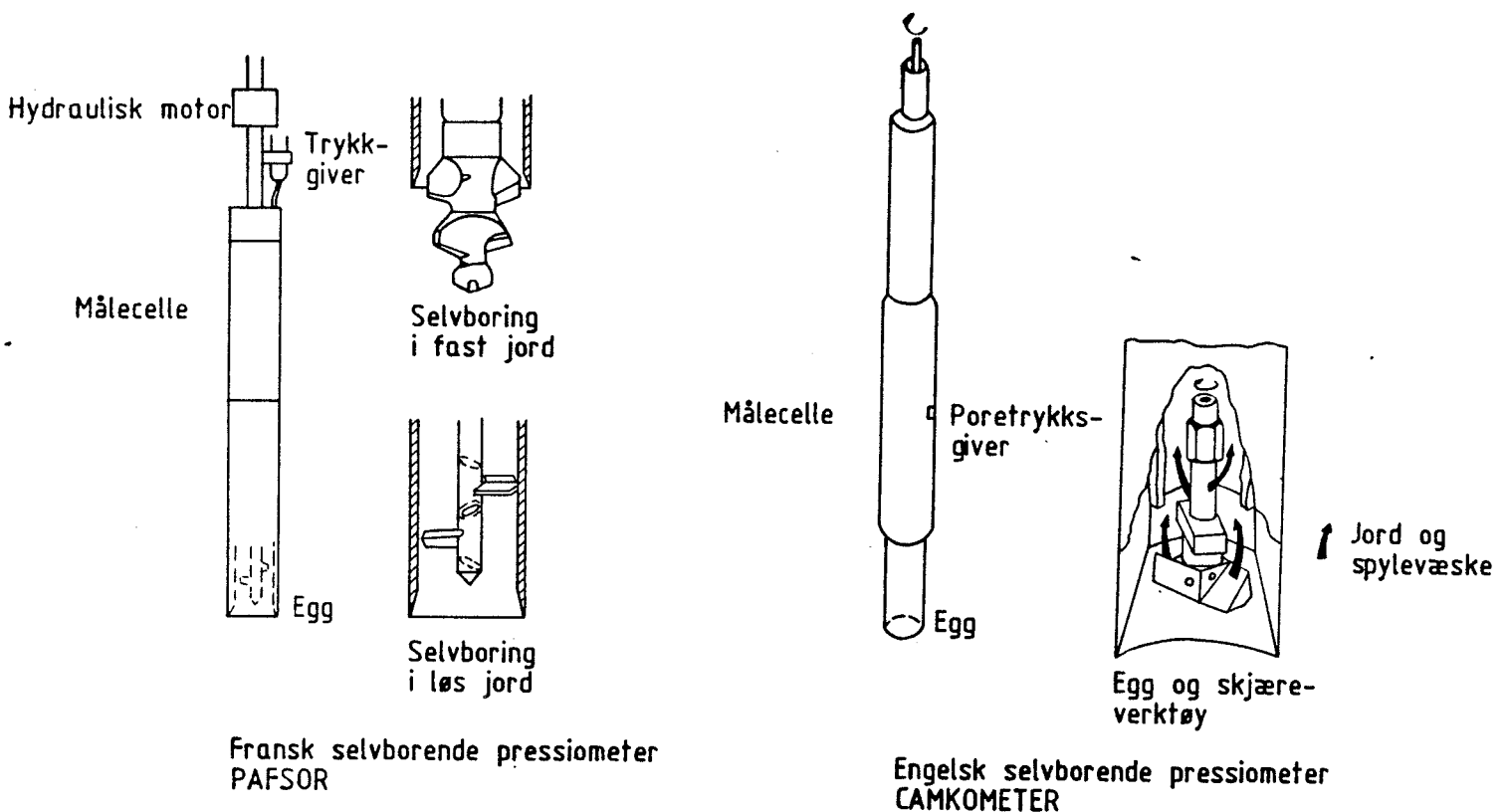


Fig. 3 Selvborende pressiometer

Disse pressiometerne er hule. Den nederste delen er formet som en egg med skjæret på utsiden, slik at jorden på pressiometerets utside ikke skal deformeres ved installasjonen. Inne i eggen finnes et roterende skjæreverktøy som rører om jorda, som kommer inn i

eggen. Den omrørte jorda spyles så opp til overflaten med bentonitspyling.

Målecellene er instrumentert slik at horisontaltrykk, horisontaldeformasjon og poretrykk kan måles.

Forsøkene har vist en meget god bestemmelse av horisontaltrykk i bløt og middels fast leire. Usikkerheten øker i overkonsolidert leire, silt og sand. Pr. i dag er dette den antagelig mest pålitelige metoden til å bestemme K_h , [4]. For øvrig har metoden ikke svart til de forventningene som ble stilt ved introduksjonen på 70-tallet.

NGI [5] har prøvd ut utstyret og konkluderer med at forsøkene er meget kompliserte og kostbare, og at metoden må forbedres betraktelig før den er praktisk brukbar.

2.3. Hydraulisk splitting

Dette er en spesialmetode for måling av horisontaltrykk i leire og i fjell. Den ble brukt ved NGI i begynnelsen på 70-tallet [9] i bløt leire, med meget bra resultat.

Metoden går ut på å pumpe vann inn i jorda under høyt trykk, slik at jorda til slutt sprekker opp. Prinsippet for metoden er vist i fig. 4.

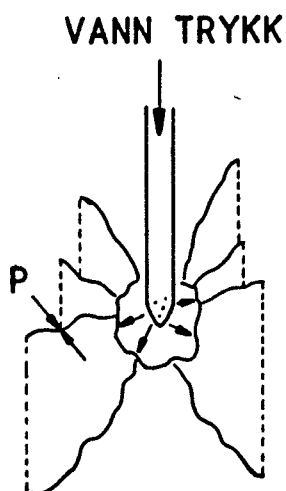


Fig. 4 Hydraulisk splitting

I leire brukes en filterspiss for poretrykksmåling. Plastslangen på filteret kobles til vanntrykk, og vannet presses ut gjennom filteret mens vanntrykket avleses på et manometer.

Når jorda sprekker opp, forblir trykket uforandret ved videre vanninnpressing. Etter at en større sprekk har åpnet seg, stoppes vanninnpressingen og trykket avleses. Så lenge sprekken er åpen, synker vanntrykket relativt fort. Da vanntrykket i sprekken blir lavere enn horisontaltrykket i jorda, så lukkes sprekken og horisontaltrykket minsker markert. Ut i fra den opptegnede trykk-vannstrøm-kurven kan horisontaltrykket anslås.

Erfaringene med hydraulisk splitting i Sverige og Kanada, har ikke vært så vellykkede. I [4] blir det påpekt at måling av horisontaltrykk med jordtrykks-celler gir betydelig bedre resultat.

2.4. Jordtrykksceller

Jordtrykksceller for å måle horisontaltrykk er et enkelt prinsipp.

En spade-liknende celle blir drevet ned i jorda, og horisontaltrykket måles. Før trykket måles, må en vente på at spenningsforandringene fra installasjon utjevnes.

I de fleste tilfellene har det vært brukt en hydraulisk jordtrykkscelle av typen Glötzl, med tykkelse 4 mm og overflate 100 x 200 mm.

Cellene består av to tynne plater med et oljefyllt mellomrom. Oljen i cella står i kontakt med en membran som er tilsluttet en mottrykkslange.

Målingene skjer ved at trykket i mottrykksledningen øker. Når dette trykket blir større enn trykket i cella, åpnes membranen og oljen kan strømme igjennom til returledningen.

Prinsippet for Glötzl-cella er vist i fig. 5.

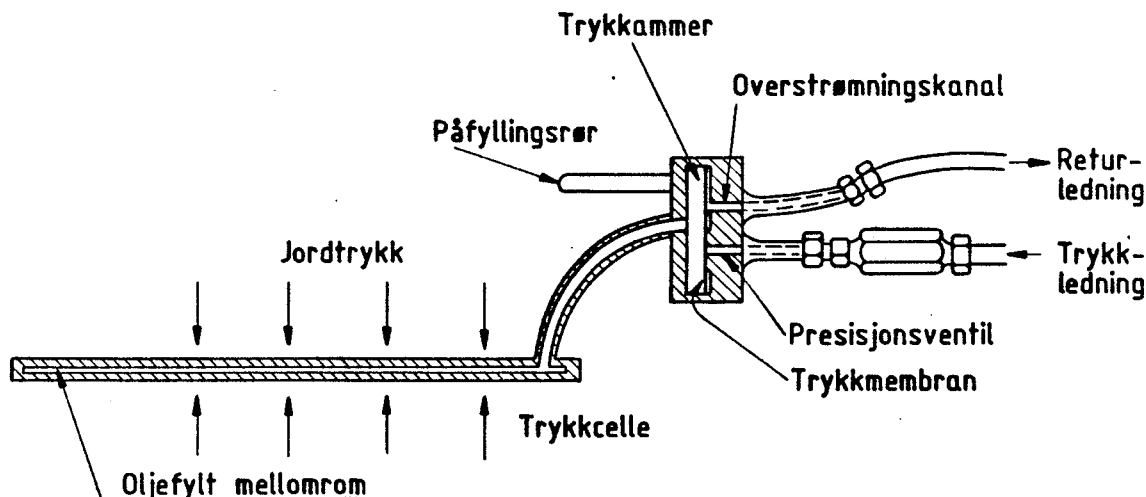


Fig. 5 Glötzl-celle. Måleprinsipp.

I bløt leire har metoden gitt god repeterbarhet og har vist seg pålitelig.

En sammenligning av jordtrykksceller og selvborende pressiometer gir stort sett identiske resultat i en Gøteborgsleire [10].

I England har metoden også vært brukt i relativt fast leire [11]. Erfaringene derfra har vist at i fast leire med udrenert skjærstyrke større enn 30 kPa blir det målte horisontaltrykket for stort.

Målinger med jordtrykksceller tar relativt lang tid. Spenningsrelaksasjoner innen en kan måle en stabil verdi, tar normalt mellom 1 uke og 1 måned. Poretrykket må også måles for å få horisontal og vertikal effektivspenning.

I England har det i det siste blitt utviklet en miniatyrjordtrykkscelle for installasjon i et forboret hull [12]. Resultatene har vist seg å stemme bra overens med større jordtrykksceller, basert på kalibrering i et ødometer med 1 m diameter.

Tendensen til overregistrering av horisontaltrykket i leire er mindre enn for de større jordtrykkscellene.

2.5. IOWA Steppe-blad

Dette utstyret består av fire jordtrykksceller med gradvis økende tykkelse montert over hverandre, se fig. 6.

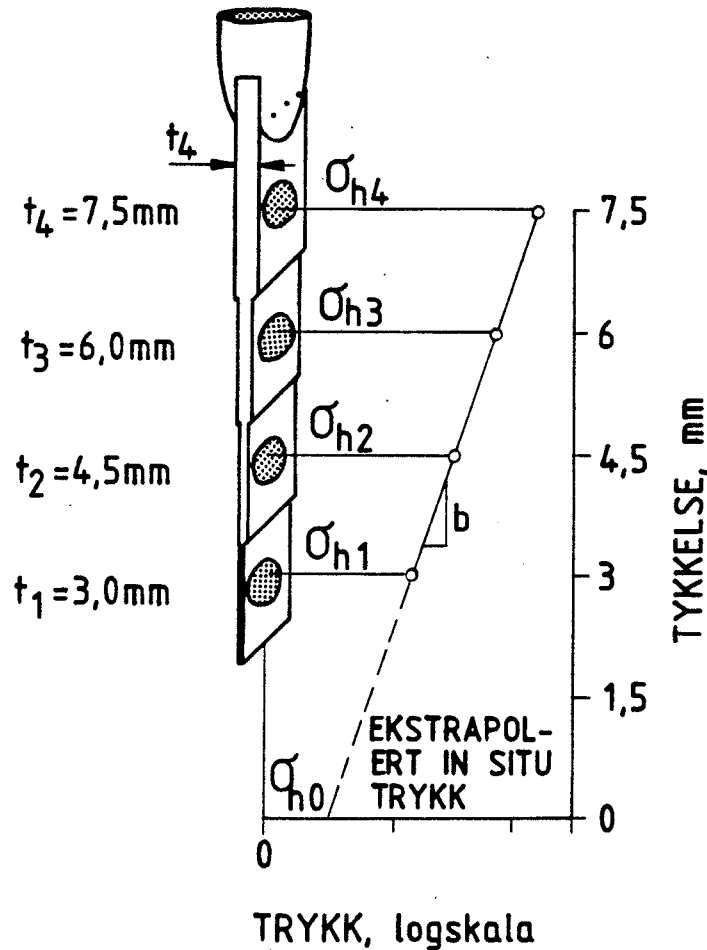


Fig. 6 IOWA Steppe-blad

Instrumentet fungerer i prinsipp som jordtrykks-celler, men tanken er at en skal slippe de lange ventetidene for spenningsrelaksasjon. Det antas at horisontaltrykksøkninger etter neddriving er eksponensielt økende med tykkelsen på cellene.

Det teoretiske grunnlaget for dette utstyret er utviklet ved hjelp av Janbus modul teori [1].

Det målte horisontaltrykket plottes logaritmisk mot tykkelsen på cella i tilsvarende målepunkt, se fig. 6.

Sammenhengen mellom trykk og tykkelse ekstrapoleres til tykkelse null og tilsvarende trykk tas ut.

Ifølge [4] har det i praksis vist seg at man sjelden får 4 punkter på en rett linje. Tolkningen kan derfor bli vanskelig. Det er vel også tvilsomt om det trykket som ekstrapoleres fram ved null tykkelse, tilsvarer horisontaltrykket i jorda.

Metoden har vært lite brukt hittil.

2.6. Spenningsrelaksasjon

Nedpressing av et instrument i jorda fører til spenningsendringer ved installasjon. Derfor bør instrumentet være så tynt som mulig for å få minst mulig spenningsendring.

Det tar en viss tid for spenningsendringene ved installasjon utjevnes, såkalt spenningsrelaksasjon.

Reduksjoner av spenning over tid viser at det skjer forstyrrelser ved nedpressing.

Følgende figur viser tid for stabilisering for ulike instrumenter for måling av horisontaltrykk:

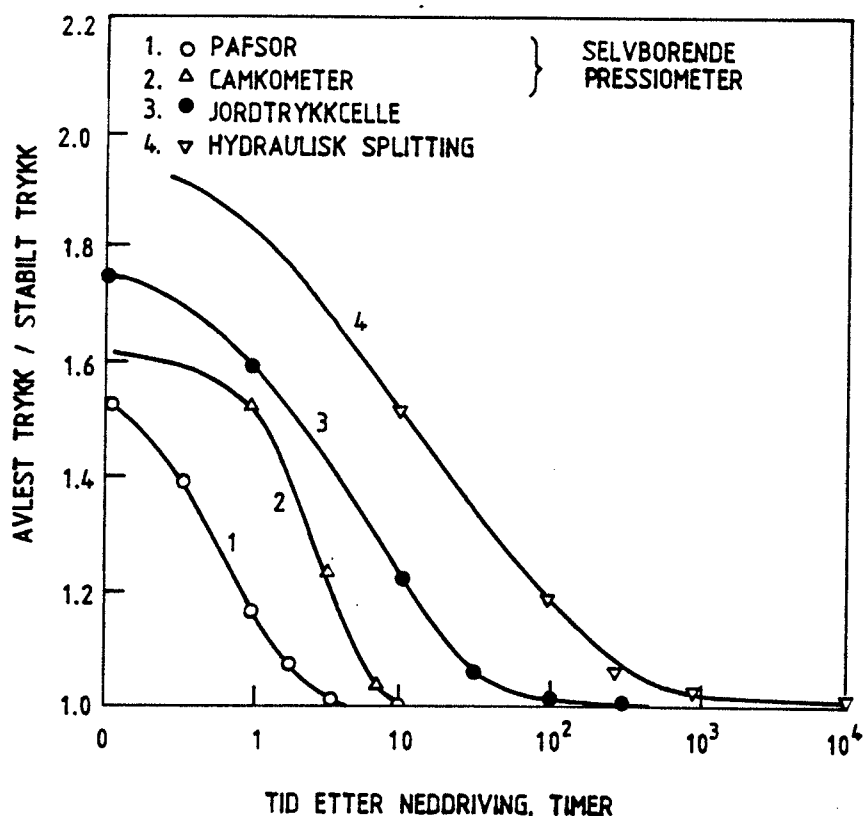


Fig. 7 Tid for stabilisering for ulike instrumenter for måling av horisontaltrykk. Hentet fra [13]

Figuren viser at tiden for stabilisering for jordtrykkscellene er lenger enn for selvborende pressiometer.

Hydraulisk splitting er den metoden som trenger lengst tid for stabilisering, og opptil 50-100 dager før stabilisering har vært målt.

Dilatometeret med en tykkelse på 14 mm gir stor forstyrrelse ved nedpressing, og effekten av dette er søkt redusert ved empiriske korrelasjoner.

3. METODER AKTUELLE VED VEGLABORATORIET

3.1. Dilatometer

Dilatometeret har vist seg å være et enkelt og pålitelig instrument for in-situ undersøkelser.

Det kan gjøres mange forsøk på relativt kort tid, og utstyret har meget god repeterbarhet. Det er i ferd med å bli et av de mest brukte in-situ undersøkelsene.

Utstyret kan brukes i leire, silt og sand. Ved bruk i fast lagret sand brukes det noe stivere membraner enn ved bruk i leire. Utstyret egner seg ikke i grov grus.

Dilatometeret kan også brukes til å bestemme udrenert skjærstyrke i leire, friksjonsvinkel i sand, setningsmodul M og overkonsolideringsgrad OCR i sand og leire.

Siden forsøkene utføres for hver 20 cm, fås en stor datamengde. NGI har utviklet program for bestemmelse av de geotekniske parametre basert på de empiriske korrelasjoner. Dette programmet har Veglaboratoriet.

I fig. 8 er vist eksempel på bruk av dilatometer på E 6 ved Neiden i Finnmark. På grunnlag av dilatometerforsøk og ødometerforsøk kunne en fastslå at leira var overkonsolidert, med den følge at setningene på grunn av vegfyllinga ble små.

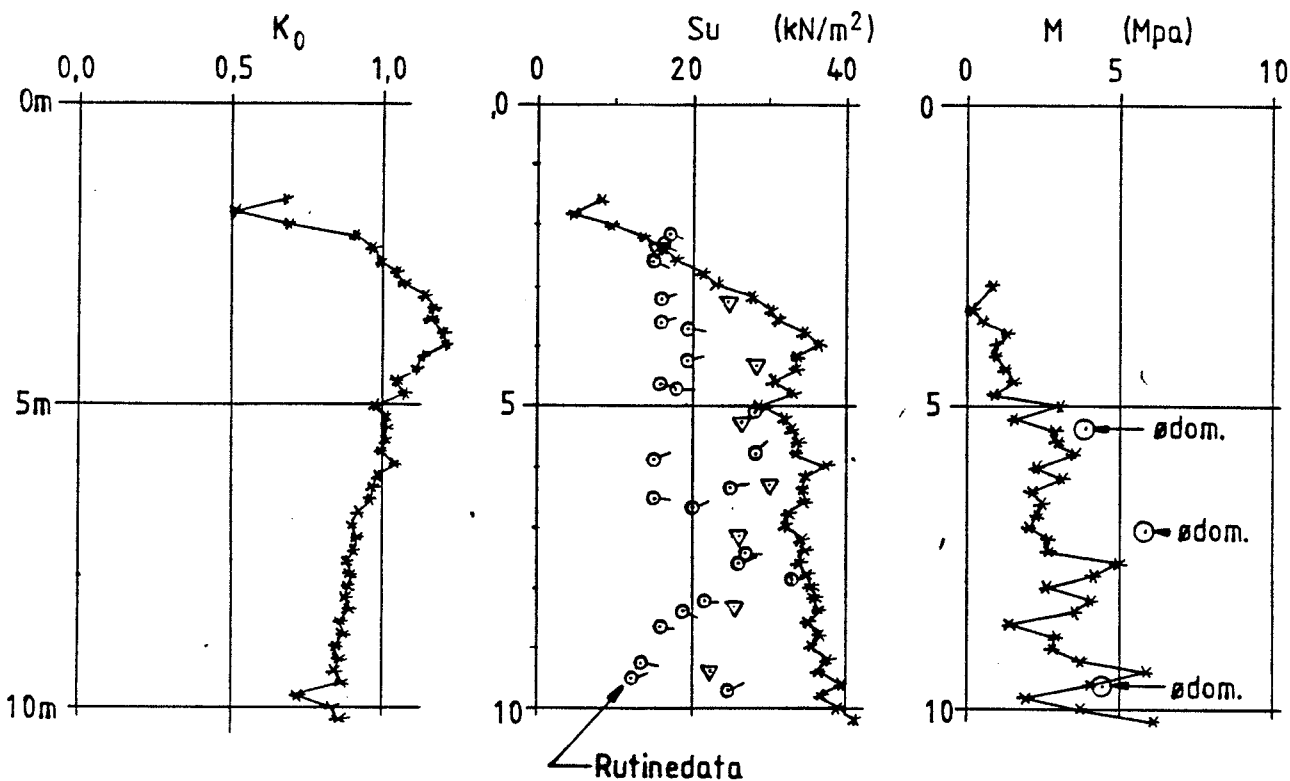


Fig. 8 Dilatometerresultater fra Neiden i Finnmark.

Setningsmodulen M fra dilatometerforsøk stemmer rimelig bra overens med ødometerforsøk fra laboratoriet.

Udrenert skjærstyrke viser stort sett noe høyere verdier fra dilatometer enn fra rutineforsøk i laboratoriet.

I avsetninger hvor det er vanskelig å ta opp uforstyrrede prøver, vil dilatometeret være meget nyttig for å anslå styrke- og setningsparametre.

3.2 K_0 - spade

Dette utstyret er utviklet ved Veglaboratoriet. Utstyret består av en liten jordtrykkselle av typen Glötzl, med størrelse 7 x 14 cm og tykkelse 4 mm. Cella er valgt så liten for å prøve å forstyrre jorda minst mulig, se fig. 9.

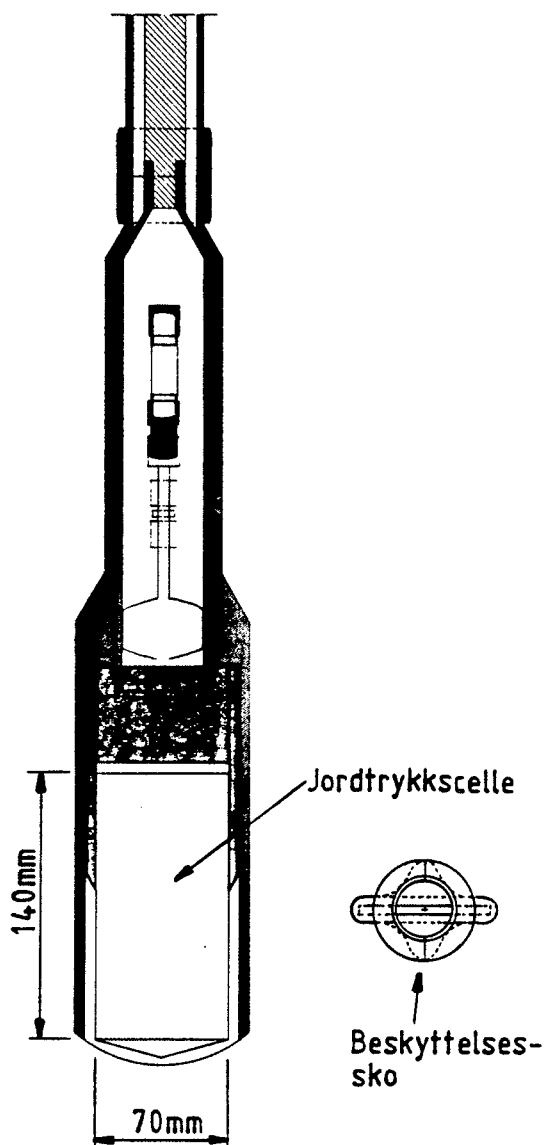


Fig. 9 K_0 - spade

Det er brukt samme prinsipp som ved vingeboring, når det gjelder innerstenger og ytterrør. Det brukes \varnothing 16 mm innerstenger og \varnothing 36 mm ytterrør. Nederst er det påsatt en beskyttessko som jordtrykkscella (K_0 - spaden) er trukket inn i under nedpressing.

K_0 - spaden er festet til innerstengene. I ønsket dybde stoppes boret, og K_0 - spaden presses ca. 25 cm ut av beskyttesskoen, se fig. 9.

Utstyret prøves nå ut på et forsøksfelt i Sørum kommune i Akershus. Her er det tatt opp en rekke prøver, og det er kjørt rutineforsøk, treaksialforsøk og ødometerforsøk.

I tillegg er det utført dilatometerforsøk og CPT (trykksondering).

Bestemmelse av K_0 fra de ulike typer forsøk skal sammenholdes.

3.3. Ødotreaksialforsøk

I laboratoriet kan K_0 bestemmes ved såkalte ødotreaksialforsøk.

I prinsippet er det treaksialforsøk hvor den første delen av forsøket kjøres drenert uten sideutvidelse, den såkalte ødodelen.

Ut i fra helningen S_0 på ødodelen kan K_0 bestemmes fra:

$$K_0 = \frac{1}{1 + 2S_0}$$

Et eksempel på ødotreaksialforsøk er vist på fig. 10.

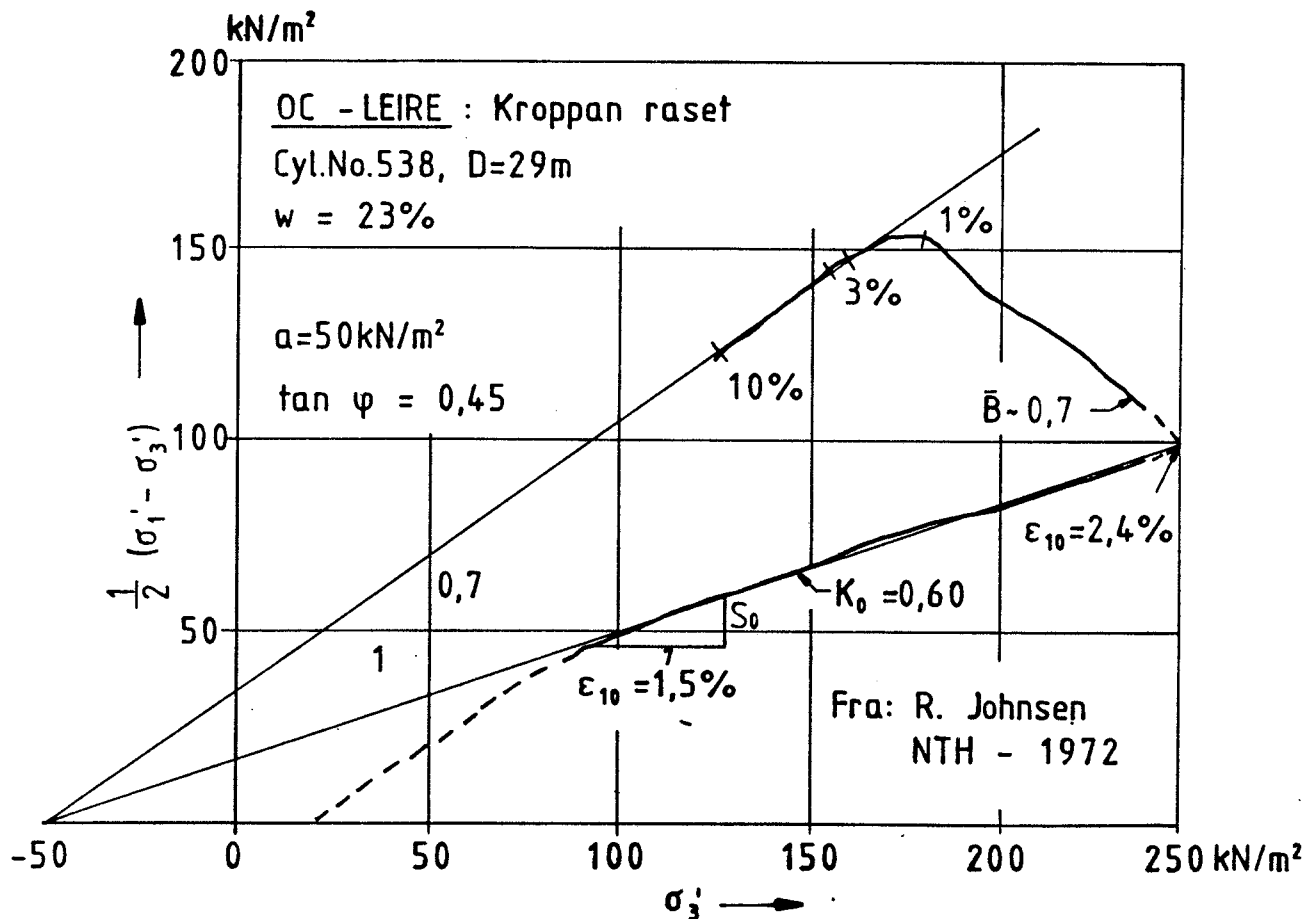


Fig. 10 Eksempel på ødotreaksialforsøk.

Ødotreaksialforsøk kan kjøres ved Veglaboratoriet etter en modifikasjon av treaksialutstyret.

REFERANSER

- [1] Nilmar Janbu, 1970, "Grunnlag i geoteknikk", Tapir.
- [2] Danish Geotechnical Institute, 1985, "Code of Practice for Foundation Engineering".
- [3] Frode Oset og Jan Vaslestad, 1987, "Program SPUNT-A og SPUNTPLOT", Kurs i geologisk og geoteknisk prosjektering, Olavsgaard Hotell.
- [4] Rolf Larsson og Göran Sällfors, 1987, "Nyare In-Situ metoder for bedømming av lagerføljd och egenskaper i jord", Statens Geotekniska Institut.
- [5] Gunnar Aas et. al., 1986, "Use of In Situ Tests for Foundation Design on Clay", Proc. of In Situ 86, Blacksburg, Virginia, ASCE.
- [6] S. Marchetti, 1975, "A New In-Situ Test for the Measurement of Horizontal Soil Deformability", Conf. on In-Situ Measurement of Soil Properties, ASCE.
- [7] S. Marchetti, 1980, "In-Situ tests by Flat Dilatometer", Journal of the Geotechnical Engineering Division, ASCE.
- [8] Suzanne Lacasse og Tom Lunne, 1988, "Calibration of Dilatometer Correlations", Int. Symp. on Penetration Testing, ISOPT, Orlando, Florida.
- [9] Lauritz Bjerrum og K. Andersen, 1972, "In Situ Measurement of Lateral Pressure In Clay", Proc. of the 5th European Conf. on Soil Mech. and Found. Eng., Madrid, Vol.1.
- [10] Rolf Larsson, 1975, "Measurement and Calculation of Horizontal Stresses in Clay and their Importance for Strength - and Deformation Parameters", Institutionen för geoteknik, Chalmers Tekniska Högskola, Göteborg.
- [11] R. Tedd and J.A. Charles, 1983, "Evaluation of Push-In Pressure Cell Results in Stiff Clays", Proc. Int. Symp. on Soil and Rock Inv. by In-Situ Testing, Paris, Vol. 2.
- [12] K.S. Watts and J.A. Charles, 1988, "In Situ Measurement of Vertical and Horizontal Stress from a vertical borehole", Geotechnique 38, No.4.
- [13] F.A. Tavenas, 1975, "In situ Measurement of Initial Stresses and Deformation Characteristics", Proc. of the ASCE Specialty Conf. on In Situ Measurement of Soil Properties, Vol. II.

