



Statens vegvesen

Statens vegvesen
Vegdirektoratet
Postboks 8142 Dep.
0033 Oslo



Statens vegvesen

Håndbok | 100

Normaler

Handbøkene kan bestilles fra:

Statens vegvesen

Vegdirektoratet

Håndbokekspedisjonen

Boks 8142, Dep.,

0033 Oslo

Tlf.: 22073500

Fax: 22073768

E-post: firmapost@vegvesen.no

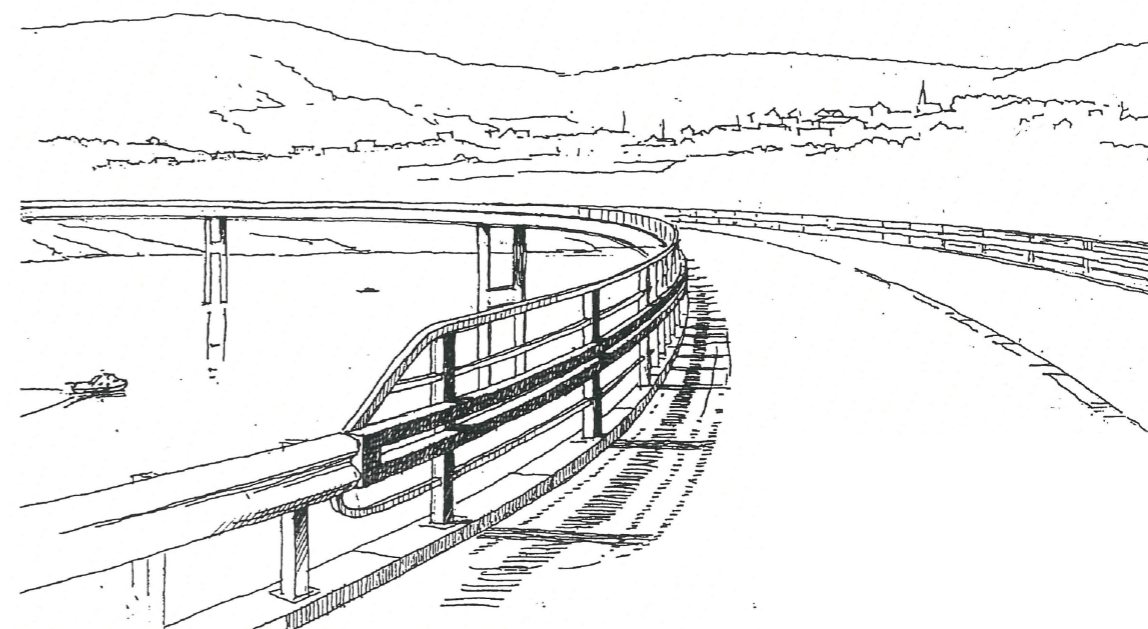
ISBN 82-7207-497-4

Håndbok 100 Bruhåndbok-6, Brurekkverk-2

Bruhåndbok-6

Brurekkverk - 2

Standardiserte rekkverk



Midlertidig utgave

Gjeldende pr. 01.01.04

FORORD

I henhold til NS-EN 1317 skal alle rekkverk være fullskalatestet for å kunne godkjennes til bruk i det offentlige vegnett. Dette trådte hos oss i kraft fra utgivelsen av ny Hb 231 – Rekkverk, datert juni 2003, og gjelder alle prosjekter som påbegynnes etter ikrafttreddelsen av denne.

Statens vegvesen har pr. i dag ett fullskalatestet og godkjent rekkverk i styrkeklasse H2 i hht. NS-EN 1317; rekkverk type 1B i den gamle Hb 100-6 Brurekkverk-2 (med en endring av deformasjonsstykket mellom stolpe og føringsskinne). Type 1 A(uten kantbjelke) er kontrollert ved datasimulering. Type 1 D (lav variant av 1 B) er også tatt med i dette heftet som mellomrekkverk. En veileder for bru- og vegrekkverk er for tiden under utarbeidelse, og inntil den er ferdigstilt vil dette opptrykk av ovennevnte rekkverk være det eneste gyldige standard brurekkverk fra Statens vegvesen. Innfesting med boltegrupper og alternative paneler er tatt med fra andre rekkverkstegninger i samme håndbok.

I markedet for øvrig finnes det flere godkjente brurekkverk i samme styrkeklasse.

Videre er det i dette opptrykket tatt med standard G/S-rekkverk fra Hb 100-6 Brurekkverk-2, da disse fortsatt er gyldige, samt beskyttelsesskjerm over jernbane.

Vegdirektoratet
januar 2004

Seksjon for bruteknikk

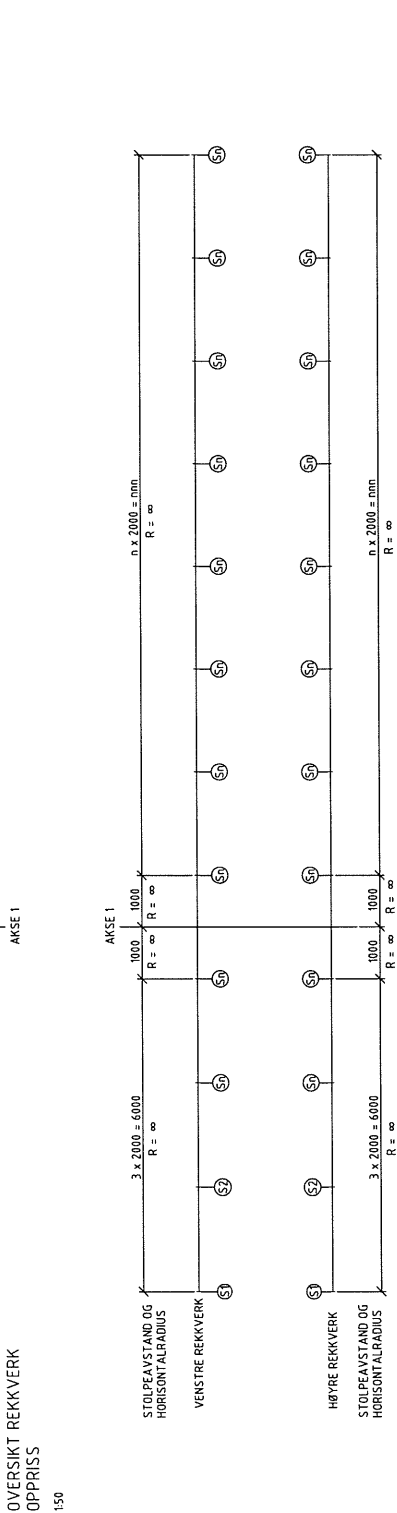
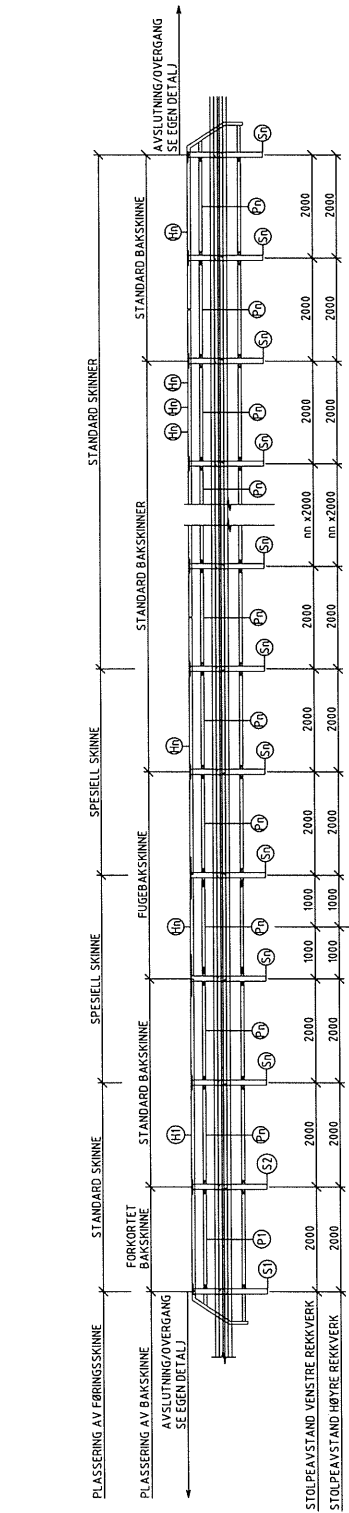
STANDARD BRUREKKVERK, STYRKEKLASSE H2

STANDARD G/S-REKKVERK

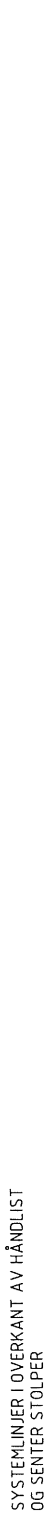
BESKYTTELSESSKJERM OVER JERNBANE

TYPE 1A

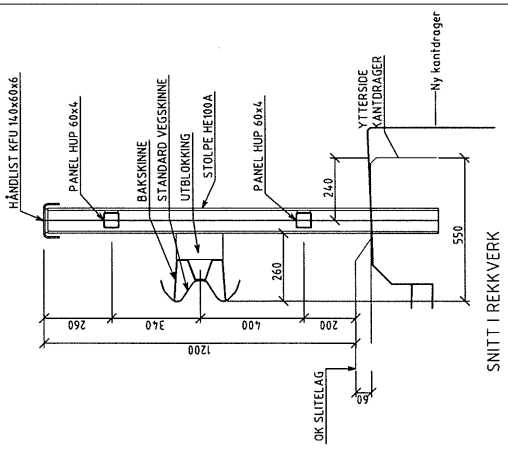
BRUREKKVERK, STYRKEKLASSE H2



SYSTEMLINJER I SENTER AV HÅNDLIST
1:50



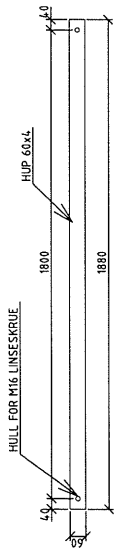
SYSTEMLINJER I ØVERKANT AV HÅNDLIST OG SENTER STOLPER
OPPRISS
1:50



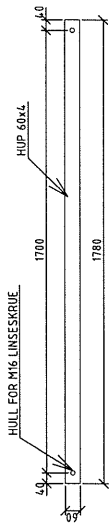
SNITT I REKKVERK
1:10

| NO | DRAGNINGSTITTEL | UTGIVNING | UTGIVNING | UTGIVNING | UTGIVNING |
|----|------------------------------|-----------|-----------|-----------|-----------|
| | STATENS VEGVESEN | | | | |
| | STANDARD BRUEREKKEVERK | | | | |
| | KJØRESTERKT REKKVERK TYPE 1A | | | | |
| | OVERSIKT | | | | |
| | SOB VIST | | | | |
| | Fig. nr. | | | | |
| | 1A | | | | |
| | 1 | | | | |

BESTEMMELSER:
1. MATERIALER OG UTFØRELSE IHHT. STATENS VEGVESEN BRUHANDBOK-6, DEL 1
2. STÅL SORT LØSLØYD OG FORBINGSSKINNE/BAKSKINNE S355 J0H 7 S355 J0
3. STÅL SORT FORBØYRIG MIN S355 J0
4. STÅL SORT FORBØYRIG MIN S355 J0
5. BOLTER FOR FESTE AV HÅNDLIST M20-8.8
6. BOLTER FOR ØVRIGE INNFESTINGER M16-8.8
7. REKKVERKET SKAL VARNFORSIKRES IHHT. BRUHANDBOK-6 DEL 1



PANEL NR. P111
OPPRISS
1:10

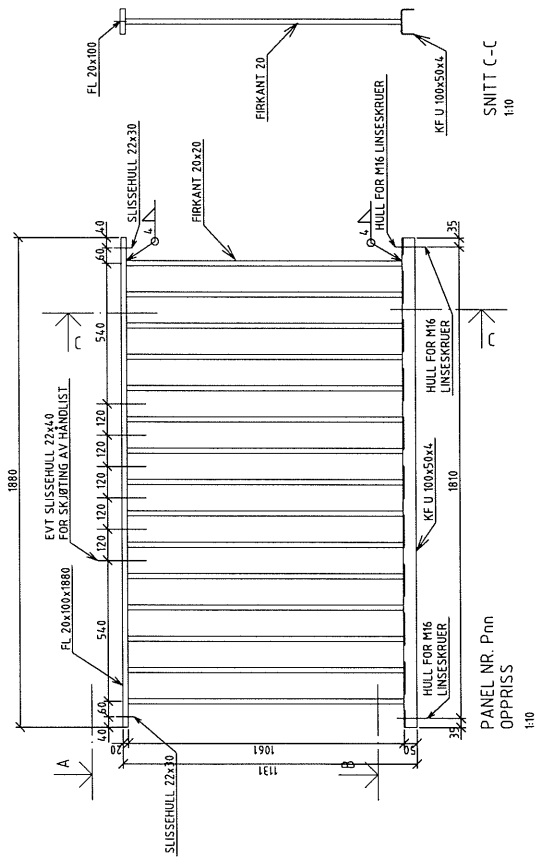


PANEL NR. P111 VED FUGE
OPPRISS
1:10

BESTEMMELSER:

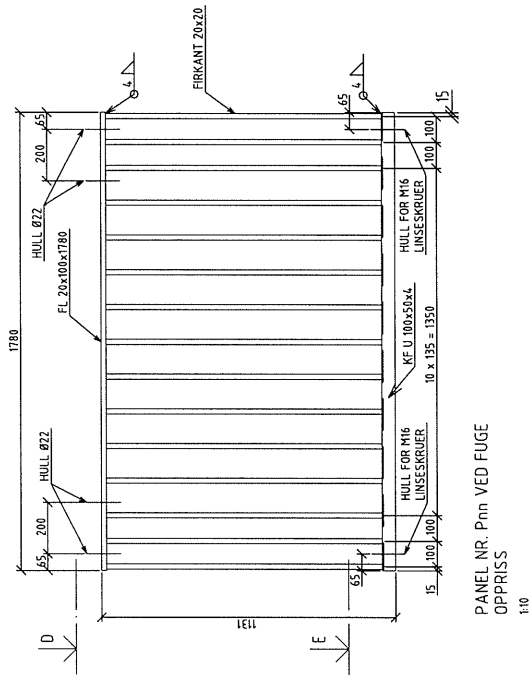
1. MATERIALER OG UTFØRELSE IHHT. STATENS VEGVESEN BRUHÅNDBOK-6, DEL 1
2. STÅLSORT I HÅNDLIST, PANELE OG VEGSKINNE MKN. S355J0H / S355J0H
3. HULL FOR Ø50 MKN. S355J0H / S355J0H
4. STÅLSORT FOR ØVIGE MKN. S355J0H / S355J0H
5. BOLTER FOR FESTE AV HÅNDLIST M20-8.8
6. BOLTER FOR ØVIGE INNFESTINGER M16-8.8
7. REKKVERKET SKAL VARMFORSKNES IHHT. BRUHÅNDBOK-6 DEL 1

| NO. | PROJEKT NR. | DEL TITTEL | BLAD NR. | BLAD ANTAL |
|-----|-------------|------------------------------|----------|------------|
| | | STATENS VEGVESEN | | |
| | | STANDARD BRUREKKEVERK | | |
| | | KJØBBEREKT REKKEVERK TYPE 1A | | |
| | | PANEL | | |
| | | SOM VIST | | |
| | | 1A_5 | | |

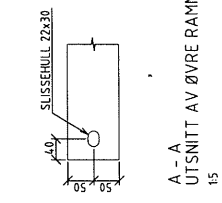


PANEL NR. P.nn
OPPRISS
1:10

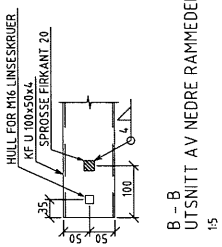
SNITT C-C
1:10



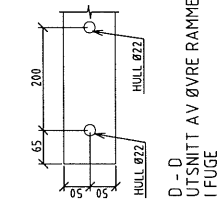
PANEL NR. P.nn VED FUGE
OPPRISS
1:10



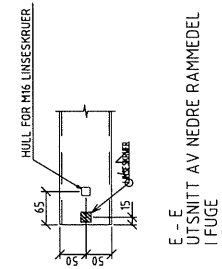
A - A
UTSNITT AV ØVRE RAMMEDEL
1:5



B - B
UTSNITT AV NEDRE RAMMEDEL
1:5



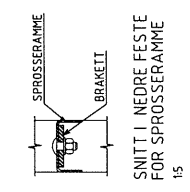
D - D
UTSNITT AV ØVRE RAMMEDEL
I FUGE
1:5



E - E
UTSNITT AV NEDRE RAMMEDEL
I FUGE
1:5



SNITT I ØVRE FESTE
FOR SPROSSERAMME
1:5

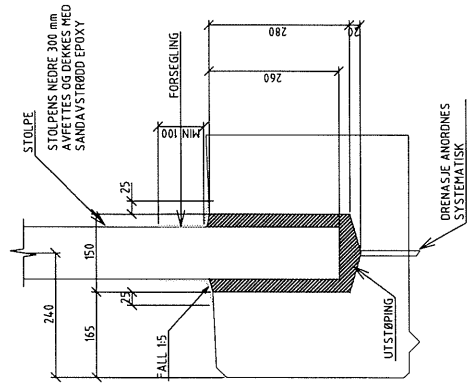


SNITT I NEDRE FESTE
FOR SPROSSERAMME
1:5

SPROSSERAMME PÅSSES
UNDER BRACKETT PÅ STOLPE

- BESTEMMELSER:
1. MATERIALER OG UTFØRELSE IHHT. STATENS VEGVESEN BRUHÅNDBOK-6 DEL 1
 2. STÅL SORT I HÅNDLIST, PANELE OG VEGSKINNE MIN. S235/J0 / S275/J0H
 3. STÅL SORT I STOLPER OG FØRINGSKJINNER/BAKSKINNER S355/J0H / S355/J0
 4. STÅL SORT FORØVRE MIN. S355/J0
 5. BOLTER FOR FESTE AV HÅNDLIST M20-8.8
 6. BOLTER FOR ØVRIGE INNFESTINGER M16-8.8
 7. REKKVERKET SKAL VARHFORSIKES IHHT. BRUHÅNDBOK-6 DEL 1

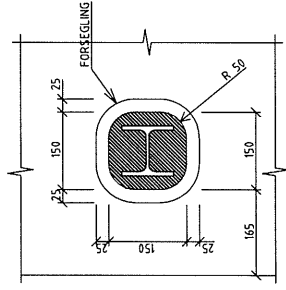
| | | | | |
|------------------------------|------------------|---------|-----|------------------|
| NO. | STATENS VEGVESEN | PROJEKT | NO. | STATENS VEGVESEN |
| STATENS VEGVESEN | | | | |
| STANDARD BRUEREKKEVERK | | | | |
| KJØRESTYRT REKKEVERK TYPE 2A | | | | |
| PANEL | | | | |
| Type/serie | | | | 2A |
| Kategori | | | | 5 |
| Prosjekt | | | | |
| SOM VIST | | | | |
| Fig. nr. | | | | 2A |
| | | | | 5 |
| | | | | 100 |



SNITT I KANTDRAGER
VED UTSPARING FOR
REKKVERKSTOLPER

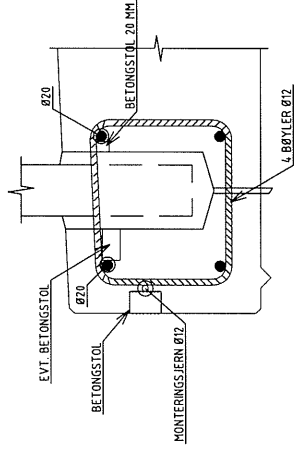
15

FORSEGLINGEN SKAL VÆRE RISSOVERBYGGENDE
OG DEKKE 25 MM UTEFOR UTSPARINGSOMRÅDET.
DEN SKAL DEKKE MIN 100 MM OPP PÅ HVER
STOLPE OG UTFØRES LIKT FOR ALLE STOLPER.
FORSEGLING OG UTSTØPING SKAL HA FALL 1:5
VEKK FRA STOLPEN. FORSEGLINGEN KAN EKSEMPEL VIS
UTFØRES AV EPOXYMATERIALE.



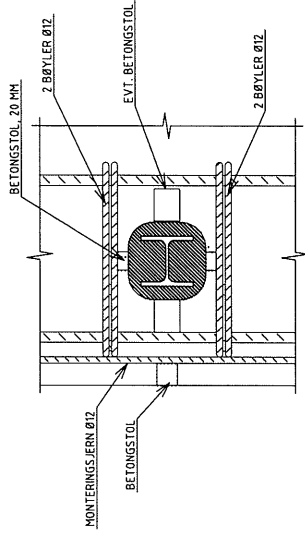
UTSPARING FOR STOLPE
PLAN

15



ARMERING VED UTSPARINGER
ØVRIG DEKKEARMERING IKKE VIST

15



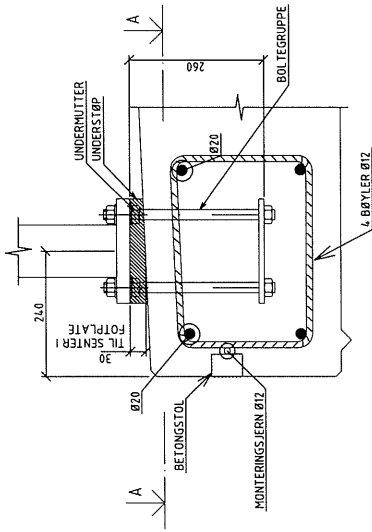
ARMERING RUNDT
UTSPARING FOR STOLPE
PLAN

1:5

BESTEMMELSER:

1. MATERIALER OG UTFØRELSE IHHT. STATISKE VEGVESEN BRUHANDBOK-6 DEL 1
2. STÅLSORT I STOLPER OG REKKVERK MIN S355J0 / S355J2 / S355J3
3. STÅLSORT I STOLPER OG ERINGSSKINNER/BAKSKINNER S355J0H / S355J0
4. STÅLSORT FORØVRIG MIN S355J0
5. BOLTER FOR FESTE AV HÅNDLIST M20-8.8
6. BOLTER FOR ØVRIGE INNFESTINGER M16-8.8
7. REKKVERKET SKAL VÅRFORSINKES IHHT. BRUHANDBOK-6 DEL 1

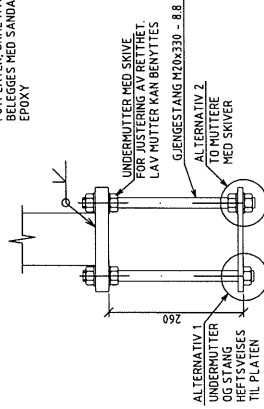
| | | | | |
|-------------------------------|--|----------|----------|----------|
| DRAGNING TITTEL | | DRAGNING | REVISJON | REVISJON |
| STATENS VEGVESEN | | | | |
| STANDARD BRUREKKEVERK | | | | |
| KILDEBESTEMT REKKVERK TYPE 1A | | | | |
| INNESTING AV STOLPER | | | | |
| SOM VIST | | | | |
| 1A | | 6 | | |



SNITT I KANTDRAGER
VED FOTPLATE FOR
REKKVERKSTOLPER

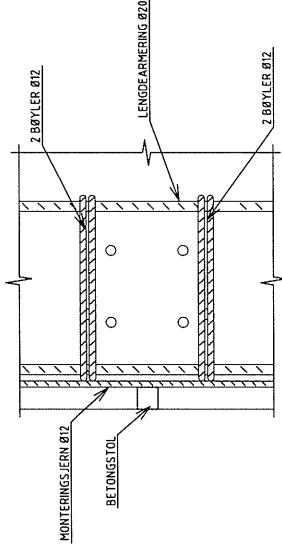
15

GJENGESTENGER, MUTTERE,
UNDERMUTTER OG STANG
VARMFORSINKES, DELER SOM SKAL
INNSTØPES SÅNT UNDERSIDEN AV
FOTPLATEN, SKAL ANVFETTES OG
BELEGGES MED SANDAVSTRØDD
EPOXY



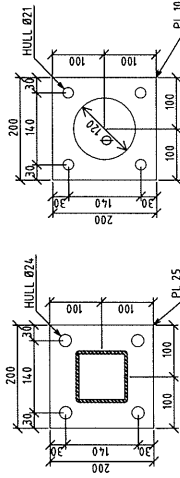
FOTPLATE OG BOLTEGRUPPE

15



ARMERING RUNDT
BOLTEGRUPPE FOR STOLPE

15



FOTPLATE FOR STOLPE

15

FORANKRINGSPLATE FOR
BOLTEGRUPPE

15

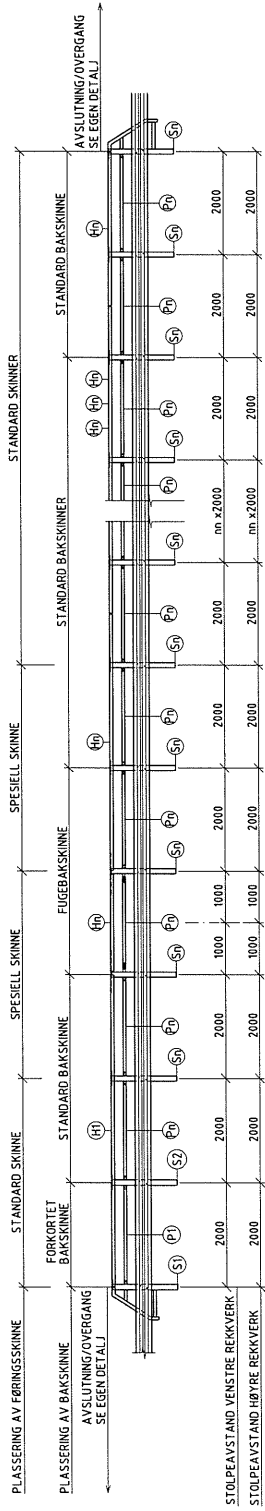
BESTEMMELSER:

1. MATERIALER OG UTFØRELSE IHHT. STATENS VEGVESEN BRUHÅNDBOK-6 DEL 1
2. REKKVERK I STOLPER I BRUHÅNDBOK-6 DEL 1
3. STÅLSORT I STOLPER OG FORBINGSSKINNE/ØKSKINNE S355 JRH / S355 JR
4. STÅLSORT FORBØYING MIN S355 JR
5. BOLTER FOR FESTE AV HÅNDLIST M20-8.8
6. BOLTER FOR ØVRIGE INNFESTINGER M16-8.8
7. REKKVERKET SKAL VARMFORSINKES IHHT. BRUHÅNDBOK-6 DEL 1

| PROSJEKT TITTEL | | DRAGNING | NO. DRAGNING | REV. DRAGNING |
|--------------------------|--|----------|--------------|---------------|
| STATENS VEGVESEN | | | | |
| STANDARD BRUEREKKEVERK | | | | |
| K. BRUEREKKEVERK TYPE 2A | | | | |
| INNFESTING AV STOLPER | | | | |
| SOM VIST | | | | |
| Type nr. | | 2A_6 | | |
| Rev. nr. | | | | |

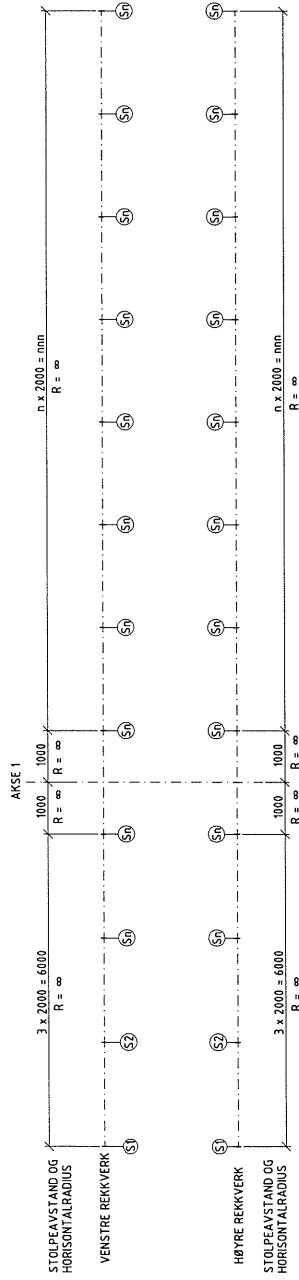
TYPE 1B

BRUREKKVERK, STYRKEKLASSE H2



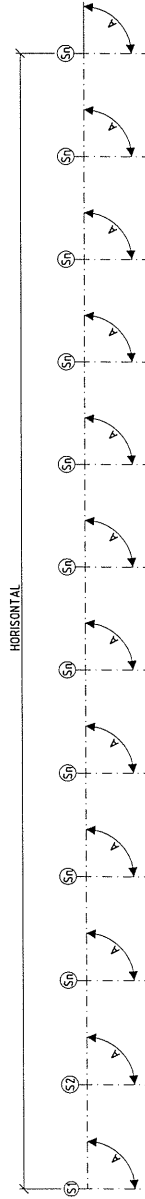
OVERSIKT REKKVERK
OPPRISS

150



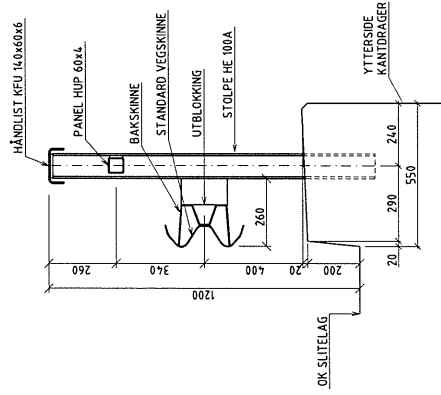
SYSTEMLINJER I SENTER AV HÅNDLIST
PLAN

150



SYSTEMLINJER I OVERKANT AV HÅNDLIST
OG SENTER STOLPER
OPPRISS

150



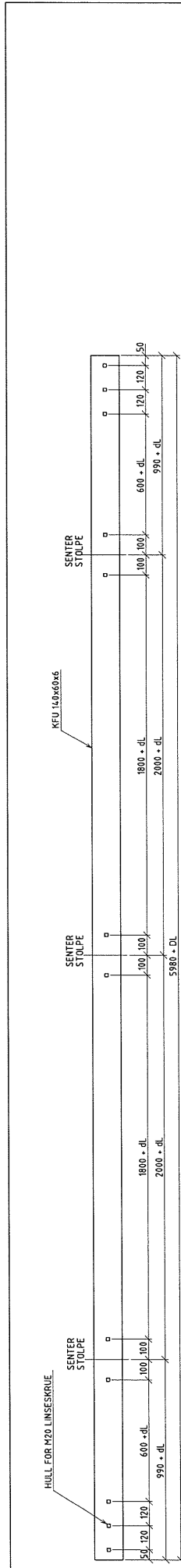
SNITT I REKKVERK

1:10

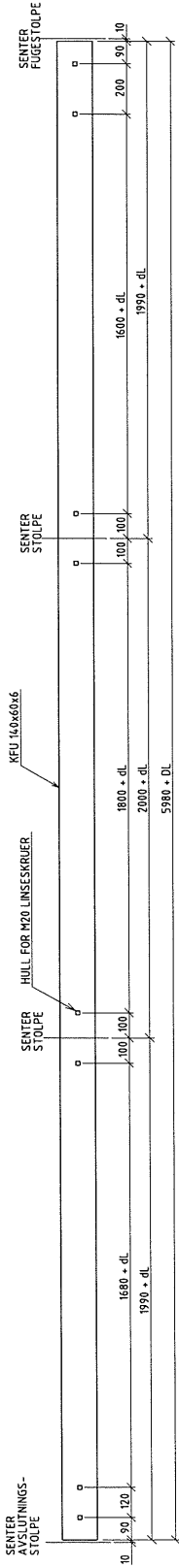
| NO | REVISJON | BYGGESAK | PROJEKT | BYGGESAK | PROJEKT |
|------------------------------|----------|----------|---------|----------|---------|
| | | | | | |
| STATENS VEGVESEN | | | | | |
| STANDARD BRUREKKVERK | | | | | |
| KJØRESTERKT REKKVERK TYPE 1B | | | | | |
| OVERSIKT | | | | | |
| Type nr. | | | | | 1B_1 |

BESTEMMELSER:

1. MATERIALER OG UTFØRELSE IHHT. STATENS VEGVESEN BRUHÅNDBOK-6, DEL 1
2. STÅLSORT I STOLPER OG FØRINGSKINNENE/BAKSKINNENE S355 JH7 / S355 J0
3. STÅLSORT I STOLPER OG FØRINGSKINNENE/BAKSKINNENE S355 JH7 / S355 J0
4. STÅLSORT FORBYRIG MM S355 J0
5. BOLTER FOR FESTE AV HÅNDLIST M12-8.8
6. BOLTER FOR ØVRIGE INNFESTINGER M16-8.8
7. REKKVERKET SKAL VARMFORSIKES IHHT. BRUHÅNDBOK-6 DEL 1

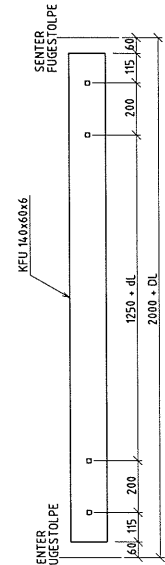


HÅNDLIST NR. nn
PLAN
1:10



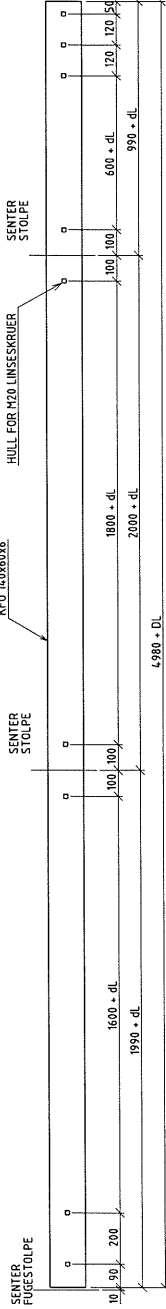
HÅNDLIST NR. nnn MELLOM FUGE OG AVSLUTNING
PLAN

1:10
PLASSERES MELLOM FUGESTOLPE OG AVSLUTTINGSSTOLPE



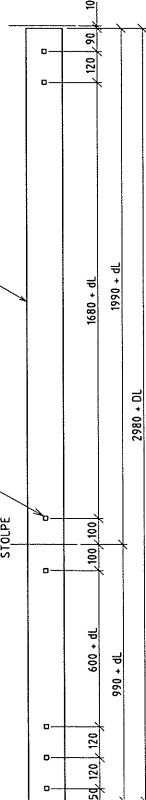
HÅNDLIST NR. nnn I FUGE
PLAN
1:10

PLASSERES MELLOM FUGESTOLPER



HÅNDLIST NR. nnn FRA FUGE OG UT PÅ BRU
PLAN
1:10

PLASSERES MELLOM FUGESTOLPE

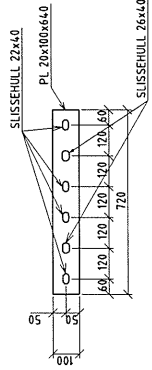


HÅNDLIST NR. nnn N VED AVSLUTNING
PLAN
1:10

LENGDER OG LENGDEKORREKSJONER

| HÅNDLIST NUMMER | nnn | dl | DL | L |
|--------------------|-----|-----|-----|-----|
| | nnn | nnn | nnn | nnn |
| | | | | |
| | | | | |
| | | | | |
| | | | | |
| | | | | |
| | | | | |
| | | | | |
| | | | | |
| | | | | |
| | | | | |
| | | | | |
| | | | | |
| | | | | |
| | | | | |

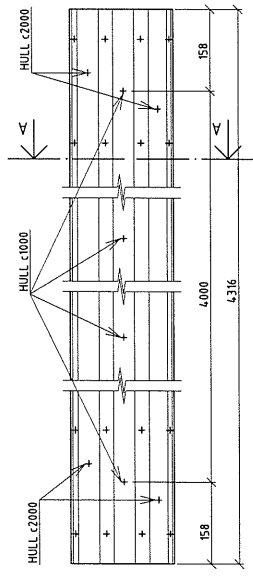
FORKLARINGER:
1. dl = LENGDEKORREKSJON PGA. EVENTUELL STIGNING OG STOLPEAVSTAND AVVIKENDE FRA 2 m
2. DL = SAMLET LENGDEKORREKSJON FOR HELE HÅNDLISTEN
3. L = TOTAL LENGDE AV HÅNDLISTEN



LASK FOR SKJØTING AV HÅNDLIST
1:10

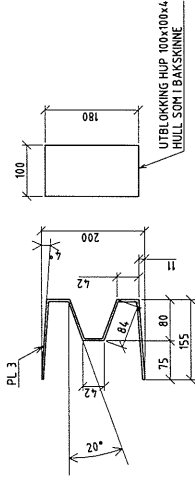
| nr. | navn | ansv. | date | status |
|------------------------------|------|-------|------|--------|
| STATENS VEGVESEN | | | | |
| Type nr. | | | | |
| Type/serie | | | | |
| Modell | | | | |
| SOM VIST | | | | |
| KJØRESTERKT REKKVERK TYPE 1B | | | | |
| HÅNDLIST | | | | |
| Type nr. | | | | 1B_3 |

- BESTEMMELSER:
1. MATERIALER OG UTFØRELSE I.H.T. STATENS VEGVESEN BRUHÅNDBOK-6 DEL 1
 2. STÅLSORT I HÅNDLIST PANEEL OG VEGSKINNE MN S235J0 / S235J0H
 3. STÅLSORT I STOLPER OG FØRINGSSKINNER/BAKSKINNER S355J0H / S355J0
 4. STÅLSORT FORBØRIG MN S355J0
 5. BOLLER FOR FESTE AV HÅNDLIST M20-8.8
 6. BOLLER FOR ØVRIGE INNFESTINGER M16-8.8
 7. REKKVERKET SKAL VÅRHORSINNES I.H.T. BRUHÅNDBOK-6 DEL 1



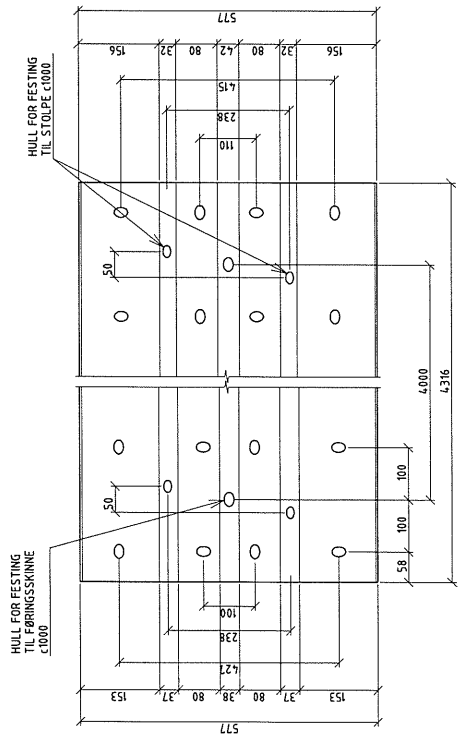
**BAKSKINNE
OPPRIS**

1:5



**A-A
SNITT BAKSKINNE MED UTBLOKKING**

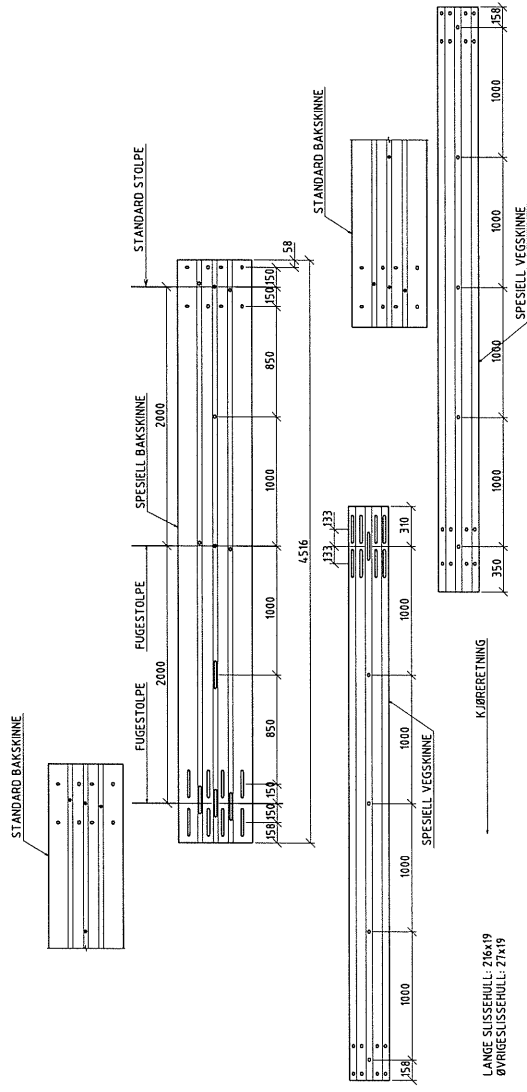
1:5



**HULL 19x27
BOLTER M16 LINSESKRIVER**

BAKSKINNE UTFOLDET

1:5



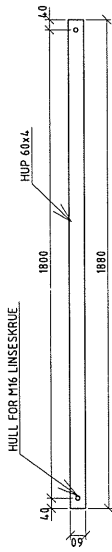
UTFORMING AV FUGE I FØRINGSKINNE

1:20

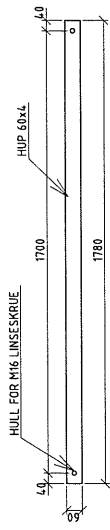
BESTEMMELSER:

1. MATERIALE OG UTFØRELSE IHHT. STATENS VEGVESEN BRUHÅNDBOK-6 DEL 1
2. STÅLSORT I HÅNDLIST, PÅNØR OG VEGSKINNE MIN. S355J0 / S235J0H
3. STÅLSORT I STØLPER OG FØRINGSKINNER/BAKSKINNER S355J0H / S355J0
4. STÅLSORT FOR ØVRIGE MIN S355J0
5. BOLTER FOR ØVRIGE INFESTINGER M16-8.8
6. BOLTER FOR ØVRIGE INFESTINGER M16-8.8
7. REKKVERKET SKAL VÅRMEFORSINKES IHHT. BRUHÅNDBOK-6 DEL 1

| NR. | OMRIS | AV. H. | AV. L. | AV. B. | AV. T. | AV. F. | AV. A. | AV. M. | AV. S. | AV. T. | AV. L. |
|-------------------------------------|-------|--------|--------|--------|--------|--------|--------|--------|--------|--------|--------|
| STATENS VEGVESEN | | | | | | | | | | | |
| STANDARD BRUREKKEVERK | | | | | | | | | | | |
| KJØBRETNET REKKEVERK TYPE IB | | | | | | | | | | | |
| FØRINGSKINNE | | | | | | | | | | | |
| SOM VIST | | | | | | | | | | | |
| Type nr. | | | | | | | | | | | |
| IB_4 | | | | | | | | | | | |



PANEL NR. Pnn
OPPRISS
1:10

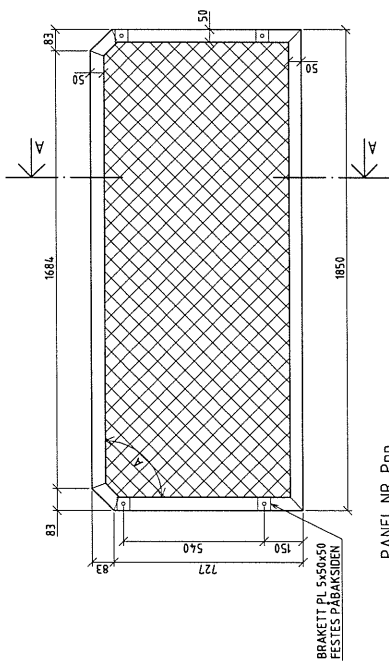


PANEL NR. Pnn VED FUGE
OPPRISS
1:10

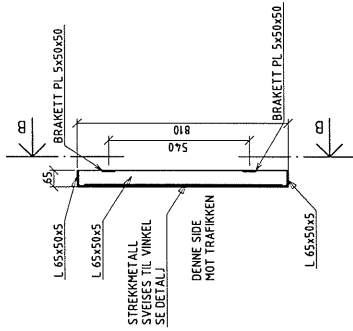
BESTEMMELSER:

1. MATERIALER OG UTFØRELSE IHHT. STATENS VEGVESEN BRUHÅNDBOK-6, DEL 1
2. STÅLSORT I HÅNDLIST, PANELER OG VEGSKINNE MIN. S235J0 / S275J0H
3. STÅLSORT I STØLPER OG FØRINGSKINNER/BAKSKINNER S355J0H / S355J0
4. STÅLSORT FOR ØVRIG MIN. S355J0
5. BOLTER FOR PESTLE ANVENDT MIN. M16, 8.8
6. PÅLØSNINGSPROSEDURER IHT. NORSK NS-EN 10901
7. BEKKEVERKET SKAL VARERFOR SIKES IHHT. BRUHÅNDBOK-6 DEL 1

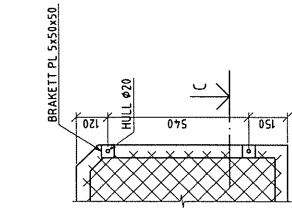
| NO | DRAG | STAV | STAV | STAV |
|-------------------------------|------|------|------|------|
| STATENS VEGVESEN | | | | |
| STANDARD BRUREKKEVERK | | | | |
| KØRRESTERKT REKKEVERK TYPE 1B | | | | |
| PANEL | | | | |
| Type nr. | | | | 1B_5 |



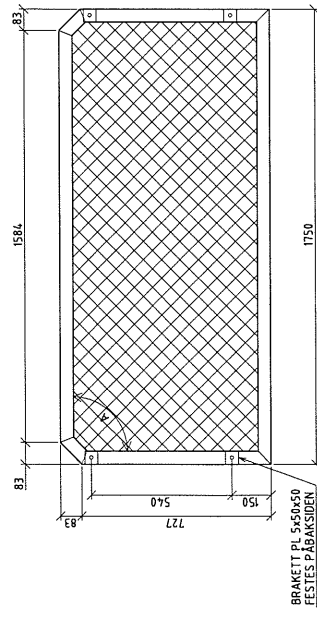
PANEL NR. P.nn
OPPRISS
1:10



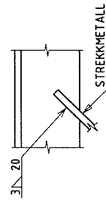
A - A
SNITT I PANEL
1:10



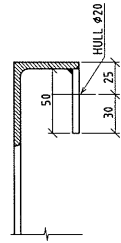
B - B
UTSNITT VED PANELETS UTSIDE
1:10



PANEL NR. P.nn VED FUGE
OPPRISS
1:10



DETALJ
FESTE AV STREKKMETALL
TIL VINKEL. HVER STRENG SVEISES
1:2

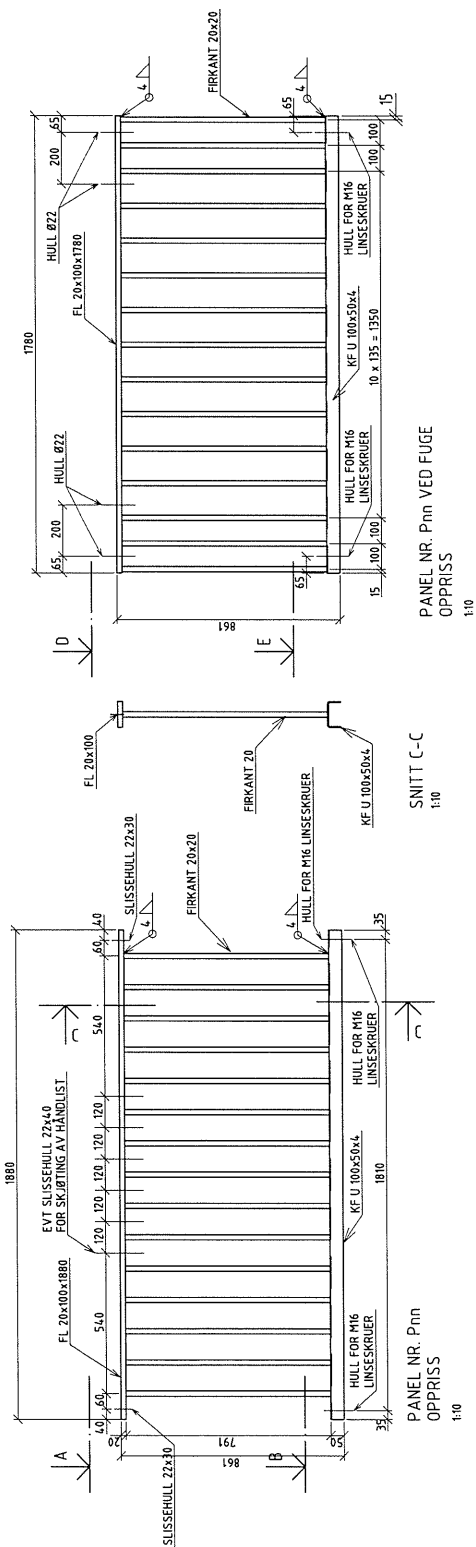


C - C
SNITT VED BRACKETT FOR
STOLPEINNFESTING
1:2

BESTEMMELSER:

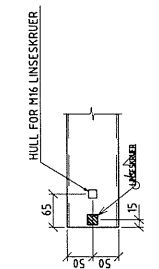
1. MATERIALER OG UTFØRELSE IHHT. STATENS VEGVESEN BRUHÅNDBOK-6, DEL 1
2. STÅLSORT I HÅNDLIST, PANELE OG VEGSKINNE MIN. S235J0 / S235J0H
3. STÅLSORT I STØLPER OG FØRINGSKINNE/BAKSKINNE S355J0H / S355J0
4. STÅLSORT FØRØVING MIN. S355J0
5. STÅLSORT FOR VEGGER MIN. S355J0
6. BOLLER FOR ØVINGE INNFESTINGEN M16-8
7. REKKEVERKET SKAL VARKONTROLLERES IHHT. BRUHÅNDBOK-6 DEL 1

| NO. | REVISJON | UTD. | SDM. | DATE |
|------------------------------|----------|------|------|------|
| | | | | |
| OPPRISSTITTEL | | | | |
| STATENS VEGVESEN | | | | |
| PANEL NR. | | | | |
| STANDARD BRUREKKEVERK | | | | |
| KJØRESTERT REKKEVERK TYPE 1C | | | | |
| PANEL | | | | |
| | | | | 1:10 |

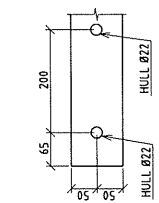


PANEL NR. Pnn VED FUGE
OPPRISS
1:10

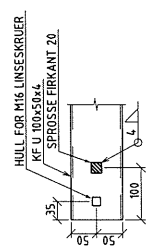
SNITT C-C
1:10



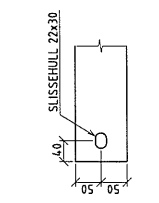
E - E
UTSNITT AV NEDRE RAMMEDEL
I FUGE
1:5



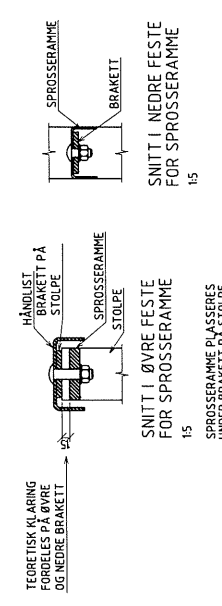
D - D
UTSNITT AV ØVRE RAMMEDEL
I FUGE
1:5



B - B
UTSNITT AV NEDRE RAMMEDEL
1:5

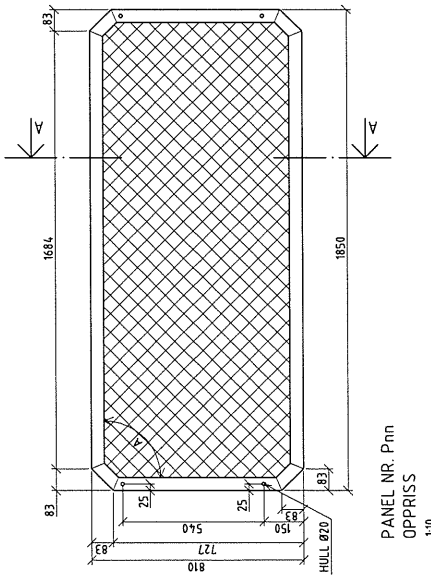


A - A
UTSNITT AV ØVRE RAMMEDEL
1:5

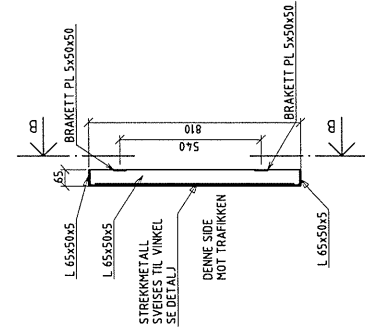


- BESTEMMELSER:**
1. MATERIALER OG UTEBØELSE I.H.T. STATENS VEGVESEN BRUHÅNDBOK-6, DEL 1
 2. STÅLSORT I HÅNDLIST, PANELE OG VEGSKINNE MIN. S355J0 / S235J0H
 3. STÅLSORT I STOLPER OG FØRINGSKJEMNER/BAKSKJEMNER S355J0H / S355J0
 4. STÅLSORT FOR ØVRIG MIN. S355J0
 5. BOLTER FOR FESTE AV HÅNDLIST M20-8.8
 6. BOLTER FOR ØVRIGE INNFESTINGER M16-8.8
 7. REKKVERKET SKAL VARHFORSIKNES I.H.T. BRUHÅNDBOK-6 DEL 1

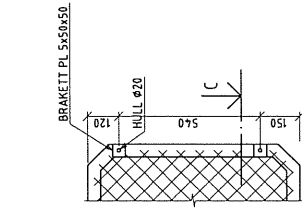
| | | | |
|------------------------------|--------------|--------------|--------------|
| DRUKNINGSDATO | DRUKNINGSTID | DRUKNINGSTED | DRUKNINGSTIL |
| STATENS VEGVESEN | | | |
| STANDARD BRUREKKEVERK | | | |
| KJØRESTERKT REKKVERK TYPE 2B | | | |
| PANEL | | | |
| SOM VEST | | | Fig. nr. |
| | | | 2B_5 |



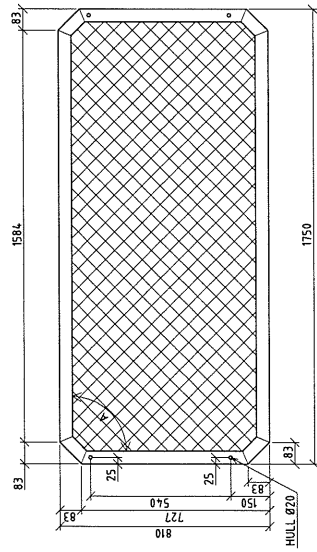
PANEL NR. Pnn
OPPRISS
1:10



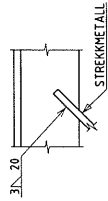
A - A
SNITT I PANEL
1:10



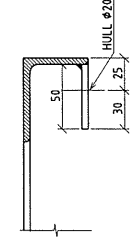
B - B
UTSNITT VED PANELETS UTSIDE
1:10



PANEL NR. Pnn VED FUGE
OPPRISS
1:10



DETALJ
FESTE AV STREKKMETALL
TIL VINKEL. HVER STRENG SVEISES
1:2

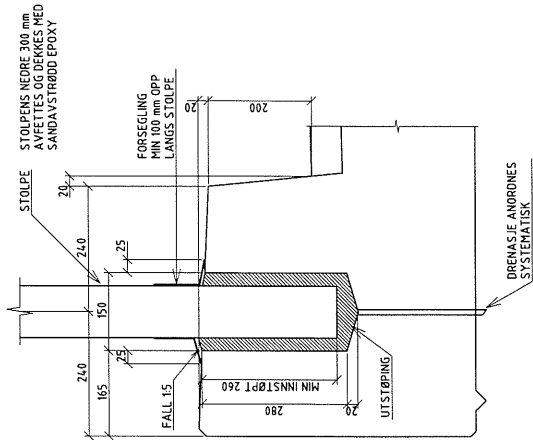


C - C
SNITT VED BRACKETT FOR
STOLPEINNFESTING
1:2

BESTEMMELSER:

1. MATERIALER OG UTEBØRSELSE I.H.T. STATENS VEGVESEN BRUHÅNDBOK-6 DEL 1
2. STÅLSORT I HÅNDLIST PANELE OG VESKINNE M14, S235,00 / S235,00H
3. STÅLSORT I STOLPER OG FØRINGSKJINNER/BAKSKJINNER S355,00H / S355,00
4. STÅLSORT FORBØRIG M14, S355,00
5. BOLTER FOR FESTE AV HÅNDLIST M20-8.8
6. BOLTER FOR ØVRIGE INNFESTINGER M16-8.8
7. REKKVERKET SKAL VÆRFORSINNES I.H.T. BRUHÅNDBOK-6 DEL 1

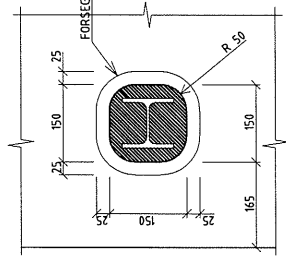
| NO. | PROJEKT/UTV. NR. | UTV. NR. | BLAD NR. | BLAD | INNHOLD |
|-----|------------------|----------|----------|------|------------------------------|
| | | | | | STATENS VEGVESEN |
| | | | | | STANDARD BRUREKKVERK |
| | | | | | KJØRESTERKT REKKVERK TYPE 2E |
| | | | | | PANEL |
| | | | | | SON VIST |
| | | | | | 2E_5 |



SNITT I KANTDRAGER
VED UTSPARING FOR
REKKEVSTOLPER

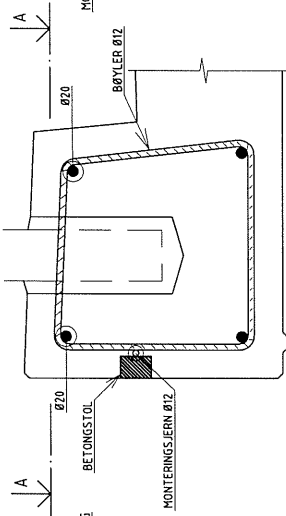
15

FORSÆLGEN SKAL VÆRE RISSØNBERYGEKNE
OG SKAL HAVE EN UTVEKSEL I RESSONBERYGEKNE
OMRÅDET.
DEN SKAL DEKKE MIN 100 mm OPP PÅ HVIS
STOLPE OG UTFØRES LIKT FOR ALLE STOLPER.
FORSÆLING OG UTSØPING SKAL HA FALL 15
VEKK FRA STOLPEN. FORSÆLINGEN KAN EKSEMPELVIS
UTFØRES AV EPOXYMATERIALE.



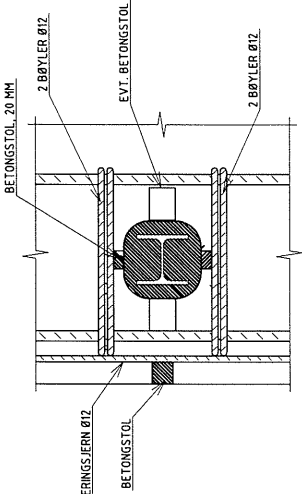
UTSPARING FOR STOLPE
PLAN

15



ARMERING VED UTSPARING
ØVRIG DEKKARMERING IKKE VIST

15



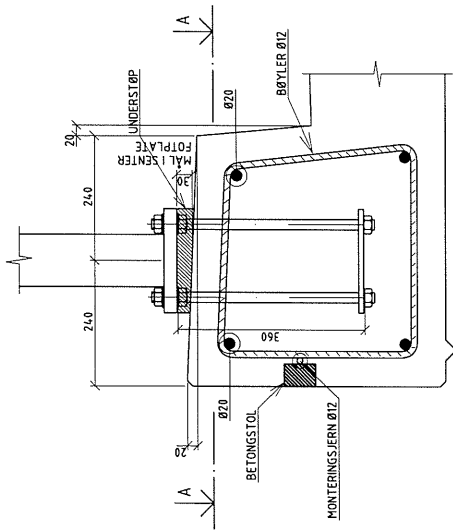
ARMERING RUNDT
UTSPARING FOR STOLPE
PLAN

1:5

BESTEMMELSER:

1. MATERIALER OG UTFØRELSE IHT. STATENS VEGVESEN BRUHÅNDBOK-6, DEL 1
2. STÅLSORT I HÅNDLIST, PÅNELER OG VEGSKINNE MIN. S235/J0 / S235/J0H
3. STÅLSORT I STOLPER OG FØRINGSKVINNER/BAKSKINNER S355/J0H / S355/J0
4. STÅLSORT FORBØYRIG MIN. S355/J0
5. BOLLER FOR FESTE AV HÅNDLIST H20-B-8
6. BOLLER FOR FESTE AV VEGSKINNE H20-B-8
7. REKKEVERKET SKAL YARFORBINSSES IHT. BRUHÅNDBOK-6 DEL 1

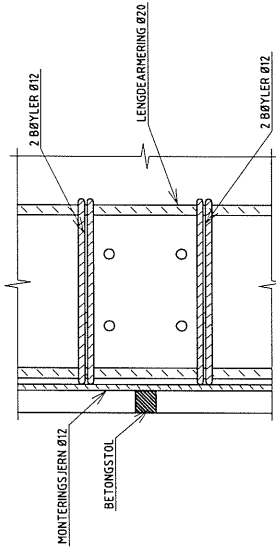
| NO | DATE | BYG | SOB | DRØTZ |
|-------------------------------|------|-----|-----|-------|
| DRUKKINGSTILNEMNING | | | | |
| STATENS VEGVESEN | | | | |
| Prosjekt nr. | | | | |
| Type av | | | | |
| Standard | | | | |
| SOK VIST | | | | |
| K.BRESTERKT REKKEVERK TYPE IB | | | | |
| INNFESTING AV STOLPER | | | | |
| Type nr. | | | | |
| IB_6 | | | | |



SNITT I KANTDRAGER
VED FOTPLATE FOR
REKKVERKSTOLPER

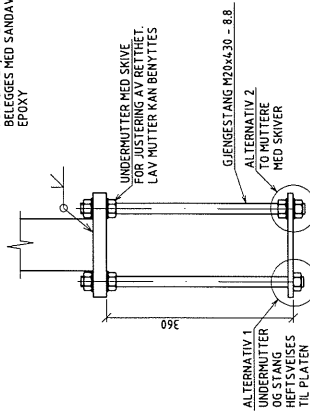
15

GIENGESTENGER, MUTTERE
SKIVER OG FOTPLATER SKAL
VARKFORSIKKES DELER SOM SKAL
INNSTØPES SAMT UNDERSIDEN AV
FOTPLATEN, SKAL AVFETTES OG
BELEGGES MED SANDAVSTRØDD
EPOXY



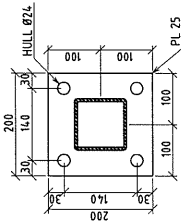
ARMERING RUNDT
BOLTEGRUPPE FOR STOLPE

15



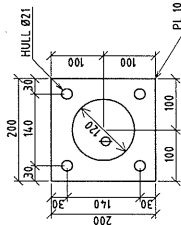
FOTPLATE OG BOLTEGRUPPE

15



FOTPLATE FOR STOLPE
PLAN

15



FORANKRINGSPLATE FOR
BOLTEGRUPPE
PLAN

15

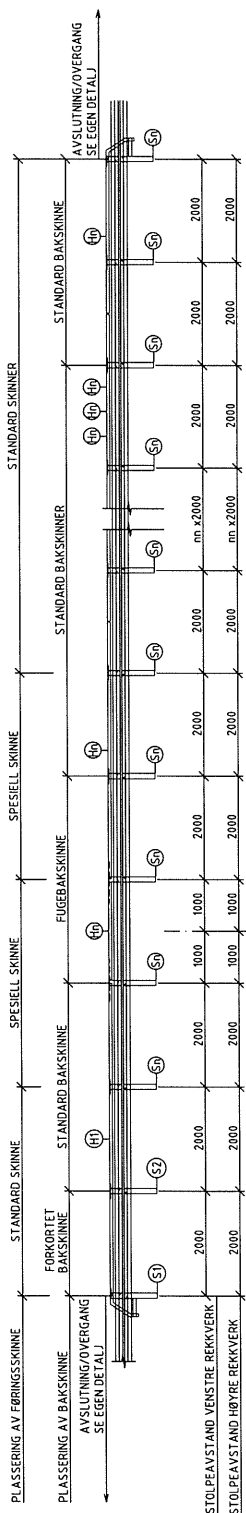
BESTEMMELSER:

1. MATERIALER OG UTFØRELSE IHHT. STATENS VEGVESEN BRUHÅNDBOK-6 DEL 1
2. STÅLSORT I HÅNDLISTER, PANELE OG VEGSKINNE MIN. S235/J0 / S235/JH
3. STÅLSORT I STOLPER OG FØRINGSKINNENE/BAKSKINNENE S355/J0 / S355/JH
4. STÅLSORT FORBØYING MIN. S355/J0
5. BOLTER FOR FESTE AV HÅNDLISTE M20-8.8
6. BOLTER FOR ØVRIGE INNFESTINGER M16-8.8
7. REKKVERKET SKAL VARKFORSIKKES IHHT. BRUHÅNDBOK-6 DEL 1

| NO. | REVISJON | UTGIVELSESDATO | UTGIVELSE | DRUKKES |
|------------------------------|----------|----------------|-----------|---------|
| | | | | |
| STATENS VEGVESEN | | | | |
| STANDARD BRUEREKKEVERK | | | | |
| KJØRESTERKT REKKVERK TYPE 2B | | | | |
| INNFESTING AV STOLPER | | | | |
| SOM VIST | | | | |
| Type no. | | | | 2B_6 |

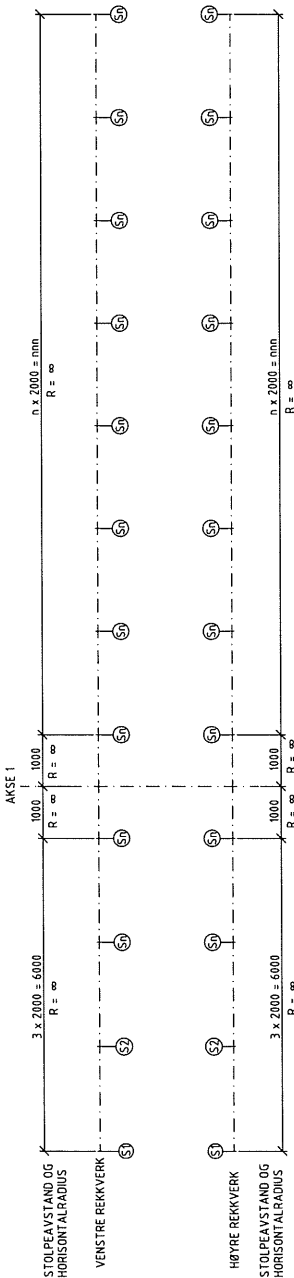
TYPE 1D

BRUREKKVERK, STYRKEKLASSE H2



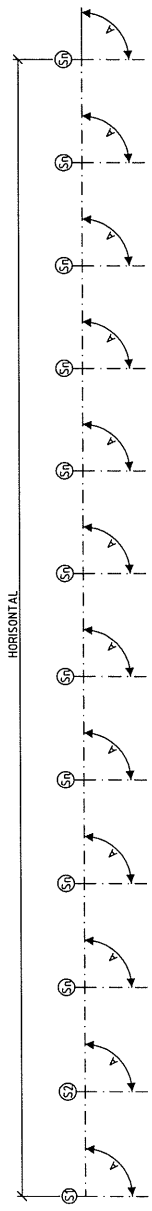
OVERSIKT REKKVERK
OPPRISS

150



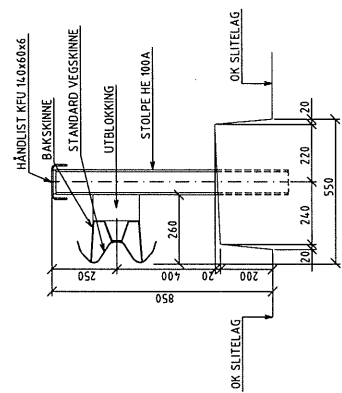
SYSTEMLINJER I SENTER AV HÅNDLIST
PLAN

150



SYSTEMLINJER I OVERKANT AV HÅNDLIST
OG SENTER STOLPER
OPPRISS

150

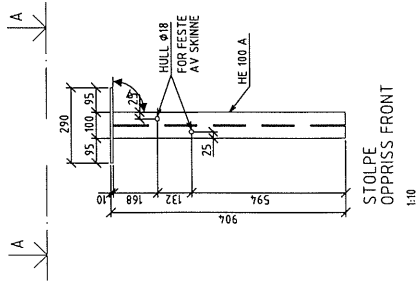


SNITT I REKKVERK
1:10

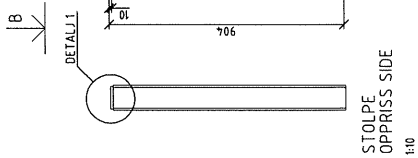
| | | | | |
|------------------------------|---------|------|----|-----|
| NO | PROJEKT | DATE | DR | REV |
| KORREKTUR | | | | |
| STATENS VEGVESEN | | | | |
| STANDARD BRUEREKVERK | | | | |
| K.BRØRSTERT REKKVERK TYPE ID | | | | |
| OVERSIKT | | | | |
| 10 | | | | 1 |

BESTEMMELSER:

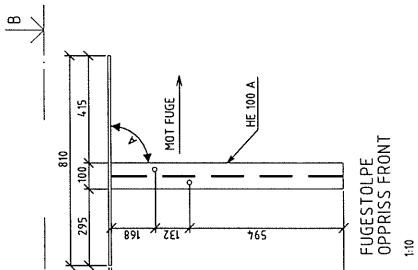
1. MATERIALER OG UTFØRELSE IHHT. STATENS VEGVESEN BRUHÅNDBOK-6, DEL 1
2. STÅLSORT I HÅNDLIST, PANELENER OG VEGSKINNE MIN. S235J0 / S235J0H
3. STÅLSORT I RØR OG VEGSKINNE/BAKSKINNE S355J0H / S355J0
4. STÅLSORT FOR FESTE MIN. S235
5. BOLLTER FOR FESTE AV HÅNDLIST M20-8.8
6. BOLLTER FOR ØVRIGE INNFESTINGER M16-8.8
7. REKKVERKET SKAL VARNFORSIKRES IHHT. BRUHÅNDBOK-6 DEL 1



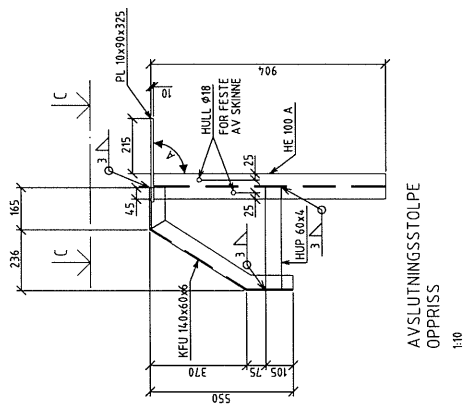
STOLPE
OPPRISS FRONT
1:10



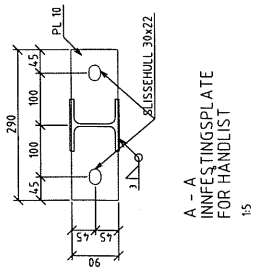
STOLPE
OPPRISS SIDE
1:10



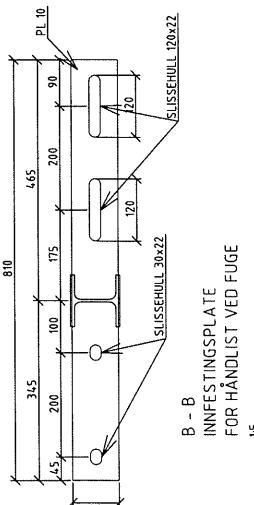
FUGESTOLPE
OPPRISS FRONT
1:10



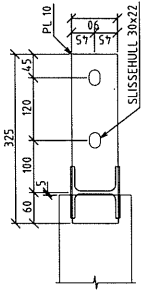
AVSLUTNINGSTOLPE
OPPRISS
1:10



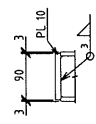
A - A
INNFESTINGSPLATE
FOR HÅNDLIST
1:5



B - B
INNFESTINGSPLATE
FOR HÅNDLIST VED FUGE
1:5



C - C
INNFESTINGSPLATE
FOR HÅNDLIST PÅ AVSLUTNINGSTOLPE
1:5



DETALJ 1
FESTE AV PLATE
FOR HÅNDLIST
1:5

MÅL A: VINKEL MELLOM STOLPE OG "HORIZONTAL" KOMPONENTER I REKKVERKET

| STOLPE NR. | S1 | S2 | Smm | Smm | Smm | Smm | Smm | Smm | Smm | Smm | Smm | Smm | Smm | Smm | Smm | Smm | Smm | Smm |
|------------|----|----|-----|-----|-----|-----|-----|-----|-----|-----|-----|-----|-----|-----|-----|-----|-----|-----|
| VINKEL A | 90 | 90 | 90 | 90 | 90 | 90 | 90 | 90 | 90 | 90 | 90 | 90 | 90 | 90 | 90 | 90 | 90 | 90 |

BESTEMMELSER:

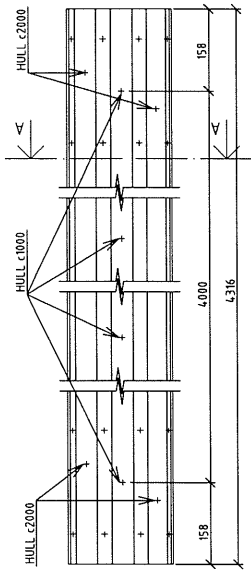
1. MATERIALER OG UTFØRELSE IHHT. STATENS VEGVESEN BRUHÅNDBOK-6, DEL 1
2. STÅLSORT I HÅNDLIST, PANELE OG VEGSKINNE MIN. S235/J0 / S235/JH
3. STÅLSORT I STOLPER OG FØRINGSSKINNE/BAKSKINNE S355/J0H / S355/JH
4. STÅLSORT FOR FUGER MIN. S355/J0
5. BOLLER FOR FØRINGSSTAV M20-8.8
6. BOLLER FOR ØVRIGE INNFESTINGER M16-8.8
7. REKKVERKET SKAL VARNFORSIKKES IHHT. BRUHÅNDBOK-6 DEL 1

STATENS VEGVESEN

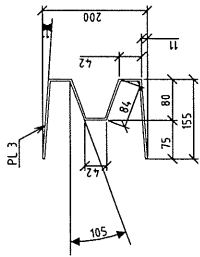
STANDARD BRUREKKEVERK

KJØRESTERT REKKVERK TYPE 10
STOLPER

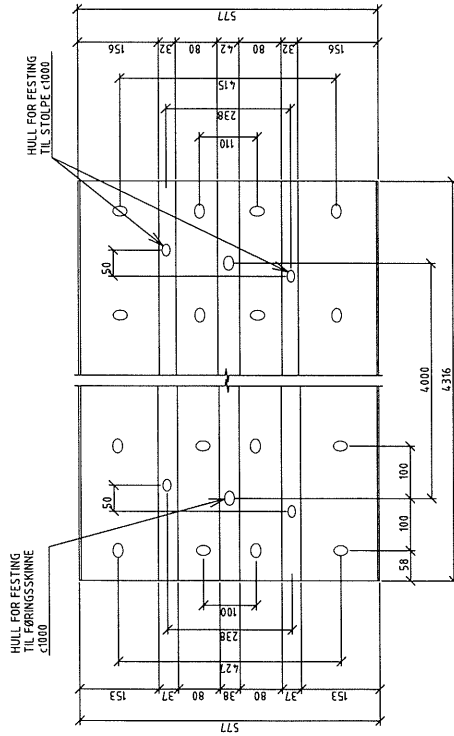
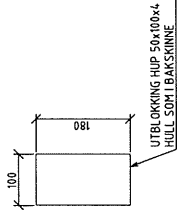
10_2



BAKSKINNE
OPPRISS
1:10

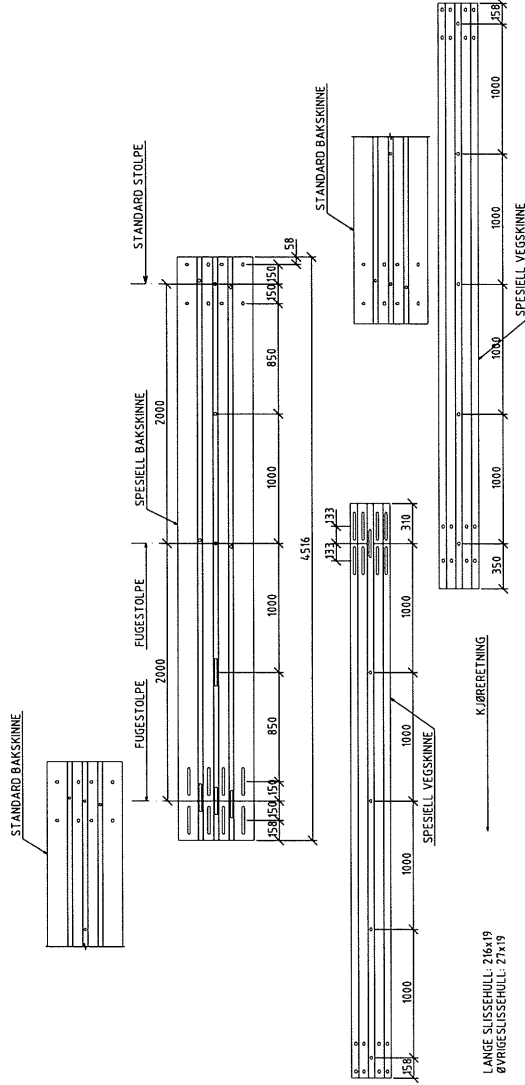


A-A
SNITT BAKSKINNE MED UTBLØKKING
1:10



HULL 19x27
BOLLER M16 LANSESKRIVER
15

BAKSKINNE UTFOLDET
1:20



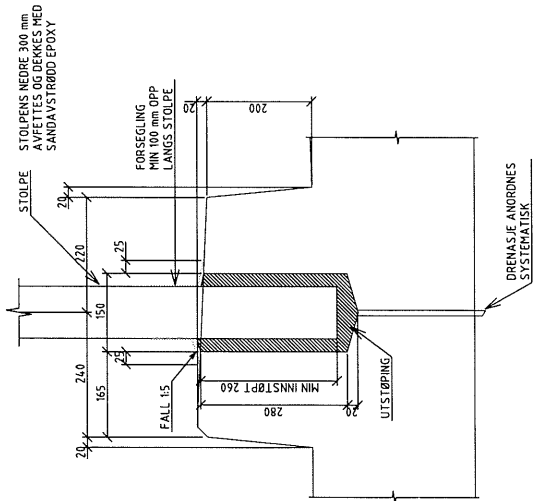
LANGE SLUSSEHULL: 216x19
ØVRIGESLUSSEHULL: 27x19

UTFORMING AV FUGE I FØRINGSSKINNE
1:20

BESTEMMELSER:

1. MATERIALER OG UTFØRELSE IHHT. STATENS VEGVESEN BRUHÅNDBOK-6, DEL 1
2. STÅLSORT I HÅNDLIST, PÅRELER OG VEGSKINNE MIN. S235J0 / S235J0H
3. STÅLSORT I FØRINGSSKINNE/BAKSKINNE MIN. S355J0 / S355J0H
4. STÅLSORT FOR ØVRIGE MIN. S355J0
5. BOLLER FOR FESTE AV HÅNDLIST M20-8.8
6. BOLLER FOR ØVRIGE INNFESTINGER M16-8.8
7. REKKVERKET SKAL VARNFORSIKKES IHHT. BRUHÅNDBOK-6 DEL 1

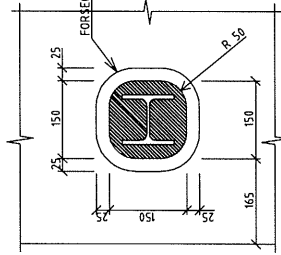
| | | | | | |
|------------------------------|--|------|------|------|------|
| DRØNING/UTVÅRNING | | DATE | DRØN | DRØN | DRØN |
| STATENS VEGVESEN | | | | | |
| STANDARD BRUREKKVERK | | | | | |
| KJØBERSTYRT REKKVERK TYPE ID | | | | | |
| FØRINGSSKINNE | | | | | |
| SON VIST | | | | | |
| Type nr. | | 1D_4 | | | |



SNITT I KANTDRAGER VED UTSPARING FOR REKKVERKSTOLPER

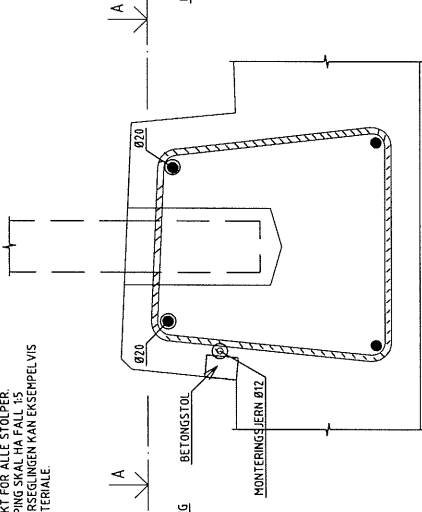
15

FORSEGLINGEN SKAL VÆRE RISOVERBYGGENDE OG DEKKE 25 MM UTENDR UTSPARINGSOMRÅDET. DEN SKAL DEKkes MED EPOXY OG EN 25 MM TUNN FORSEGLINGSUTVEI FOR ALLE STOLPER. FORSEGLING OG UTSTØPING SKAL HA FALL 15 Vekk fra stolpen. FORSEGLINGEN KAN EKSEMPEL VIS UTFØRES AV EPOXYMATERIALE.



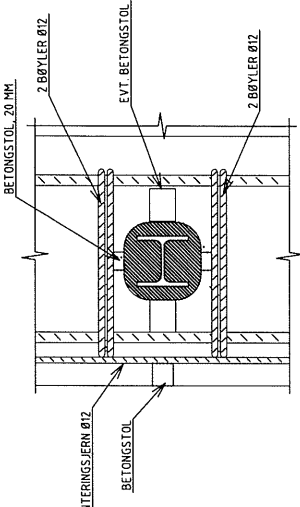
UTSPARING FOR STOLPE PLAN

15



ARMERING VED UTSPARING ØVRIG DEKKEARMERING IKKE VIST

15



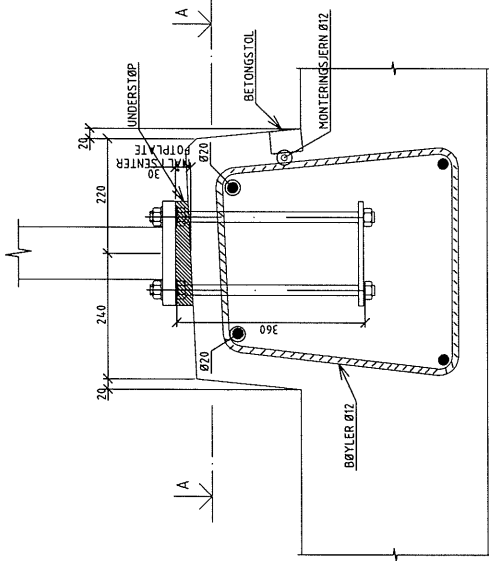
ARMERING RUNDT UTSPARING FOR STOLPE PLAN

1:5

BESTEMMELSER:

1. MATERIALER OG UTFØRELSE IHHT. STATENS VEGVESEN BRUHÅNDBOK-6 DEL 1
2. REKKVERK I RØTTINGSGRAVNINGER, VEGGER, MIN. S355 JR. Ø 200-400
3. STÅL SORT I STOLPER OG FORBINGSSKINNE/ØAKSKINNE S355 JR. 7 S355/0
4. STÅL SORT FORBØYRIG MIN S355 JR
5. BOLTER FOR FESTE AV HÅNDLIST M20-8.8
6. BOLTER FOR ØVRIGE INNFESTINGER M16-8.8
7. REKKVERKET SKAL VARMFORSINKES IHHT. BRUHÅNDBOK-6 DEL 1

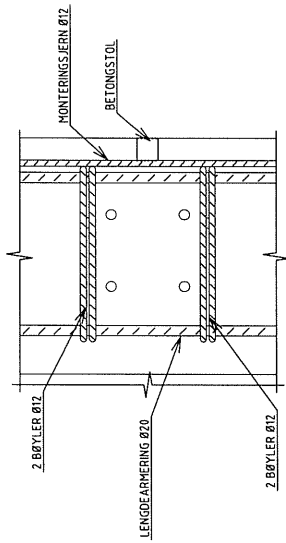
| | | | |
|------------------------------|------|-----|----------|
| NO | DATE | DRG | REV |
| STATENS VEGVESEN | | | |
| STANDARD BRUEREKKEVERK | | | |
| KJØPSTREKT REKKEVERK TYPE ID | | | |
| INNSETNING AV STOLPER | | | |
| Type/Id | | | SON VIST |
| Rev/Id | | | 1D 6 |
| Rev | | | |



SNITT I KANTDRAGER
VED FOTPLATE FOR
REKKEVERKSTOLPER

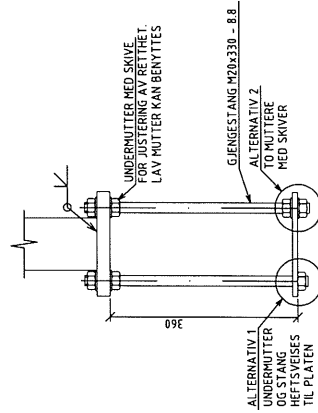
15

GRINGESTENGER, MUTTERE,
SKIVER OG FOTPLATER SKAL
INNSERES PÅ BAKSIDEN AV
FOTPLATEN. SKAL AVFETTES OG
BELEGGES MED SANDAVSTRØDD
EPOXY



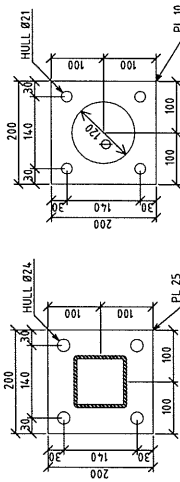
ARMERING RUNDT
BOLTEGRUPPE FOR STOLPE

15



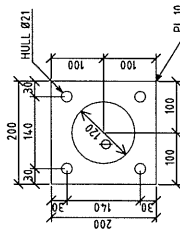
FOTPLATE OG BOLTEGRUPPE

15



FOTPLATE FOR STOLPE
PLAN

15



FORANKRINGSPLATE FOR
BOLTEGRUPPE
PLAN

15

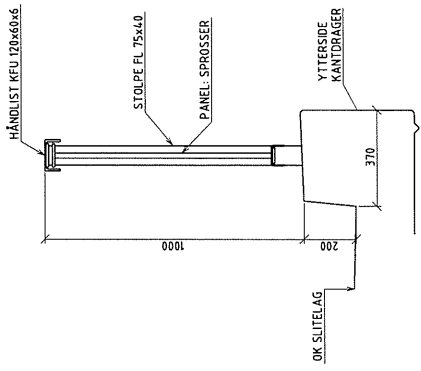
BESTEMMELSER:

1. MATERIALER OG UTFØRELSE IHHT. STATENS VEGVESEN BRUHÅNDBOK-6, DEL 1
2. STÅL SORT I HÅNDLIST, PANELE OG VEGSKINNE MIN. S235J0 / S275J0H
3. STÅL SORT FOR ØVRE DEL AV S235J0H
4. STÅL SORT FOR ØVRE DEL AV S235J0H
5. BOLTER FOR FESTE AV HÅNDLIST M20-8.8
6. BOLTER FOR ØVRIGE INNFESTINGER M16-8.8
7. REKKEVERKET SKAL VARMFORSINKES IHHT. BRUHÅNDBOK-6 DEL 1

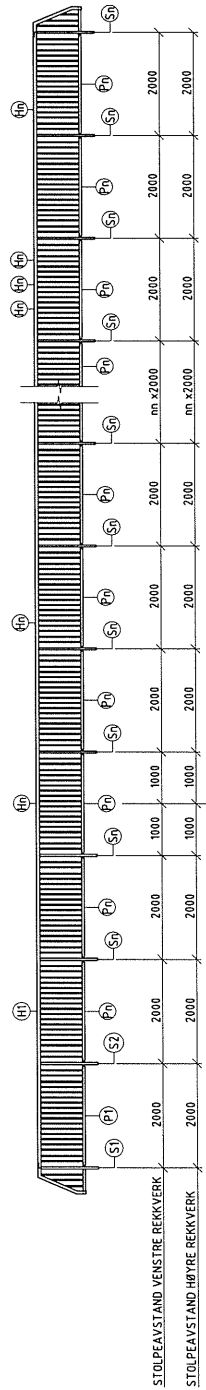
| NO | DATE | DRAG | REVISJON |
|------------------------------|------|------|----------|
| | | | |
| STATENS VEGVESEN | | | |
| STANDARD BRUEREKKEVERK | | | |
| KUBESTERKT REKKEVERK TYPE 2F | | | |
| INNFESTING AV STOLPER | | | |
| Type nr. | | | 2F_6 |
| Rev. nr. | | | |

TYPE 5A

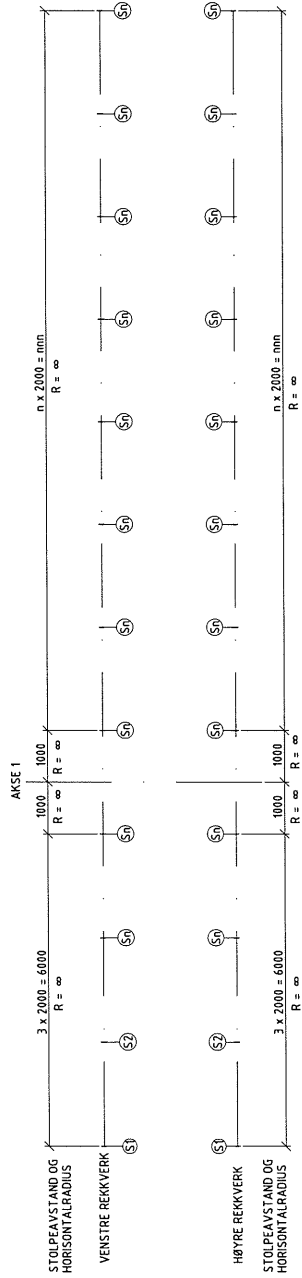
G/S-REKKVERK



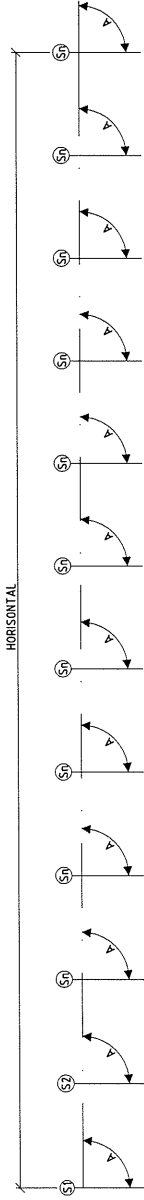
SNITT I REKKVERK
1:10



OVERSIKT REKKVERK
OPPRISS
1:50



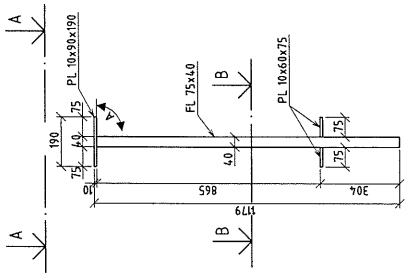
SYSTEMLINJER I SENTER AV HÅNDLIST
PLAN
1:50



SYSTEMLINJER I OVERKANT AV HÅNDLIST
OG SENTER STOLPER
OPPRISS
1:50

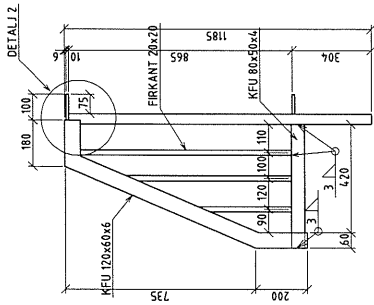
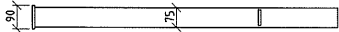
- BESTEMMELSER:
1. MATERIALER OG UTFØRELSE IHHT. STATENS VEGVESEN BRUHÅNDBOK-6, DEL 1
 2. RÅTID OG SKJEMATERIERES KVALITET 8.8
 3. RÅTID OG SKJEMATERIERES KVALITET 8.8
 4. REKKVERKET SKAL VARNFORSIKES IHHT. BRUHÅNDBOK-6 DEL 1

| | | | | | |
|----------------------|--|----------|--|------|--|
| STATENS VEGVESEN | | Type nr. | | 5A_1 | |
| STANDARD BRUEREKVERK | | Type nr. | | 5A_1 | |
| GS REKKVERK TYPE SA | | Type nr. | | 5A_1 | |
| OVERSIKT | | Type nr. | | 5A_1 | |
| STATENS VEGVESEN | | Type nr. | | 5A_1 | |
| STANDARD BRUEREKVERK | | Type nr. | | 5A_1 | |
| GS REKKVERK TYPE SA | | Type nr. | | 5A_1 | |
| OVERSIKT | | Type nr. | | 5A_1 | |

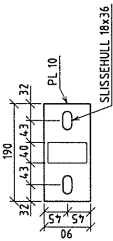


OPPRISS FRONT
MOT GANGBANE
1:10

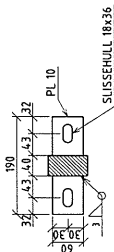
OPPRISS SIDE
1:10



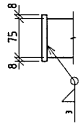
AVSLUTNINGSSTOLPE
OPPRISS
1:10



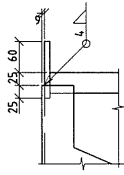
A - A
INNFESTINGSPLATE
FOR HANDLIST
1:5



B - B
INNFESTINGSPLATER
FOR PANEL
1:5



DETAIL 1
FESTE AV PLATE
FOR HANDLIST
1:5



DETAIL 2
1:5

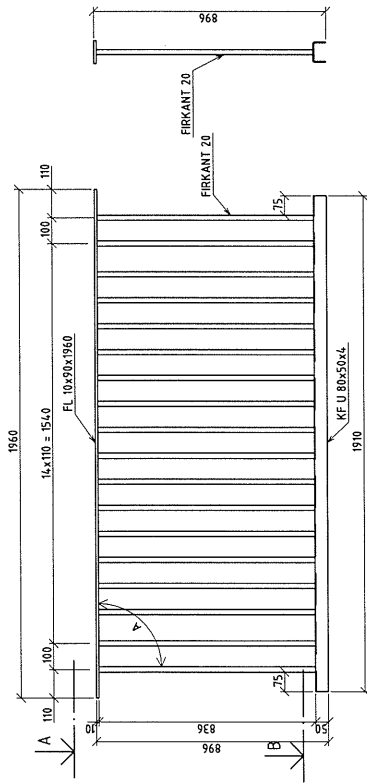
MÅL A: VINKEL HJELLOM STOLPE OG "HORIZONTAL" KOMPONENTER I REKKVERKET

| STOLPE NR. | S1 | S2 | Snn | Snn | Snn | Snn | Snn | Snn | Snn | Snn | Snn | Snn | Snn | Snn | Snn | Snn |
|------------|----|----|-----|-----|-----|-----|-----|-----|-----|-----|-----|-----|-----|-----|-----|-----|
| VINKEL A | 90 | 90 | 90 | 90 | 90 | 90 | 90 | 90 | 90 | 90 | 90 | 90 | 90 | 90 | 90 | 90 |

BESTEMMELSER:

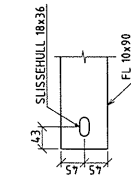
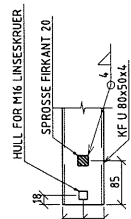
1. MATERIALER OG UTFØRELSE IHTT. STATENS VEGVESEN BRUÅNDBOK-6, DEL 1
2. RÅTREGNINGER IHTT. STATENS VEGVESEN BRUÅNDBOK-6, DEL 1
3. BOLTENE OG SKRUEKAPTELLER IHTT. KVALITET 8.8
4. REKKVERKET SKAL VÅRHFORSIKNES IHTT. BRUÅNDBOK-6 DEL 1

| NO | BYGNINGSDEL | BYGNINGSDEL | BYGNINGSDEL | BYGNINGSDEL |
|----|----------------------|-------------|-------------|-------------|
| | STATENS VEGVESEN | | | |
| | STANDARD BRUEREKVERK | | | |
| | GS-REKVERK TYPE SA | | | |
| | SUM VIST | | | |
| | 5A | 2 | | |



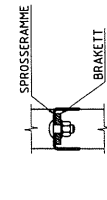
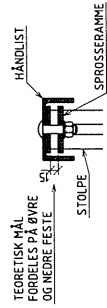
SNITT C-C
1:10

PANEL NR. P111
OPPRISS
1:10



A - A
UTSNITT AV ØVRE RAMMEDEL
15

B - B
UTSNITT AV NEDRE RAMMEDEL
15

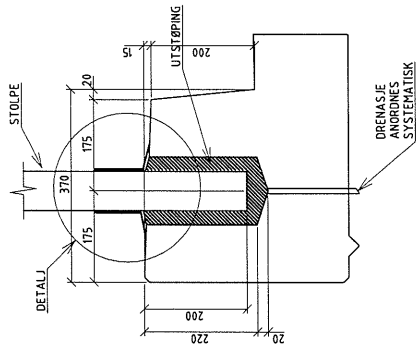


SNITT I ØVRE FESTE
FOR SPROSSERAMME
15

SNITT I NEDRE FESTE
FOR SPROSSERAMME
15

- BESTEMMELSER:
1. MATERIALER OG UTFØRELSE I.H.T. STATENS VEGVESEN BRUHÅNDBOK-6, DEL 1
 2. STÅLSORT MIN. S235J0 / S235J0K
 3. GULV OG SLETTEN BRUKSLOTTET 8.8
 4. BEKREFTET SKAL YARFORSIKNES I.H.T. BRUHÅNDBOK-6 DEL 1

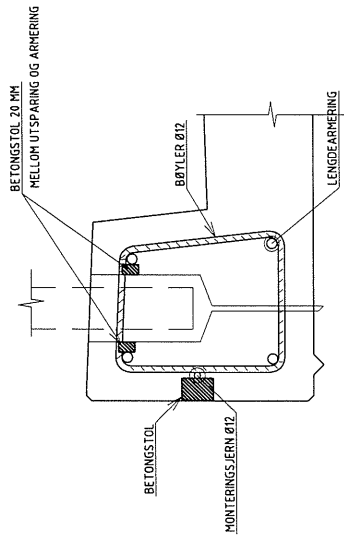
| NO. | UTV. NO. | UTV. BESKRIVELSE | UTV. NO. | UTV. BESKRIVELSE |
|-----|----------|-----------------------|----------|------------------|
| | | STATENS VEGVESEN | | |
| | | STANDARD BRUREKKEVERK | | SOM VIST |
| | | GS REKKEVERK TYPE 5A | | |
| | | PANEL | | |
| | | | 5A | 4 |



SNITT I KANTDRAGER
VED UTSPARING FOR
REKKVERKSTOLPER

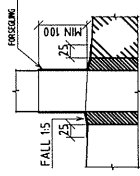
15

STOLPENS NEDRE 250 mm
MÅ BEHOLDES I ET
SANDAVSTRØBBD EPOXY



ARMERING VED UTSPARING
I KANTDRAGER
ØVRIG DEKKEARMERING IKKE VIST

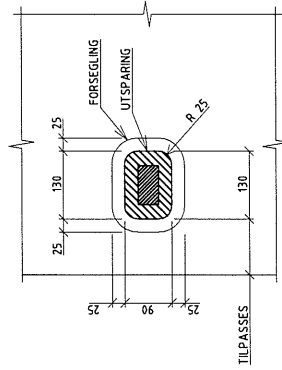
15



DETALJ AV FORSEGLING
RUNDT UTSPARING

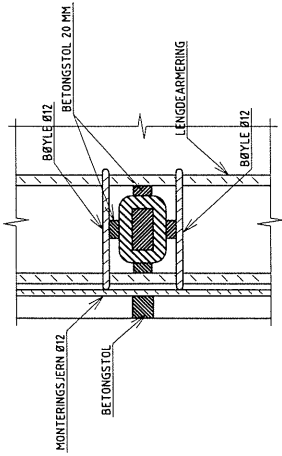
15

FORSEGLINGEN SKAL VÆRE RISSOVERBYGGENDE
OG DEKKE 25 MM UTENFOR UTSPARINGSOMRÅDET.
DEN SKAL DEKKE EN 100 MM OPPÅLSTREK
OMRÅDE I DEKKEARMERINGEN FOR ALLE STOLPER.
FORSEGLING OG UTSTØPING SKAL HA FALL 15.
VERK FRA STOLPEN FORSEGLINGEN KAN EKSEMPELVIS
UTFØRES AV EPOXYMATERIALE



UTSPARING FOR STOLPE
PLAN

15



ARMERING RUNDT
UTSPARING FOR STOLPE
PLAN

15

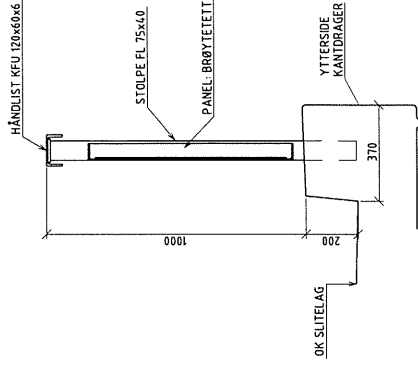
BESTEMMELSER:

1. MATERIALER OG UTFØRELSE IHHT. STATENS VEGVESEN BRUHANDBOK-6, DEL 1
2. STÅLSORT MKN. S235J0 + S235J0H
3. BOLTER OG SKRUEHATERIELL: KVALITET 8.8
4. REKKVERKET SKAL VARNFORSINKES IHHT. BRUHANDBOK-6 DEL 1

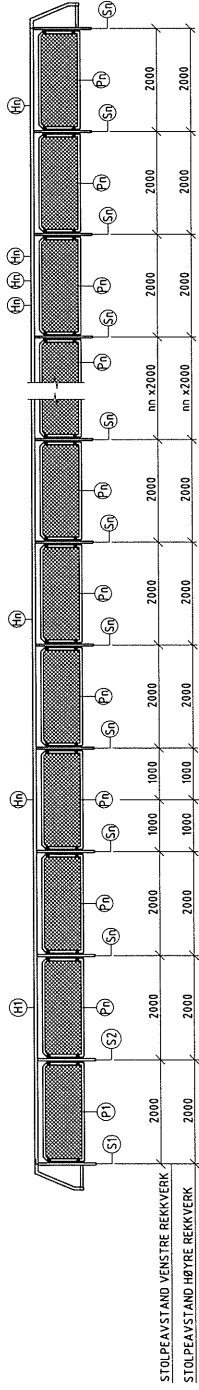
| NO | DATE | BYG | DRIF | REVISJ |
|-----------------------|------|-----|------|--------|
| STATENS VEGVESEN | | | | |
| STANDARD BRUEREKVERK | | | | |
| SOM VIST | | | | |
| GS REKKVERK TYPE 5A | | | | |
| INNFESTING AV STOLPER | | | | |
| Type nr. | | | | 5A_5 |
| Rev. | | | | |

TYPE 5B

G/S-REKKVERK

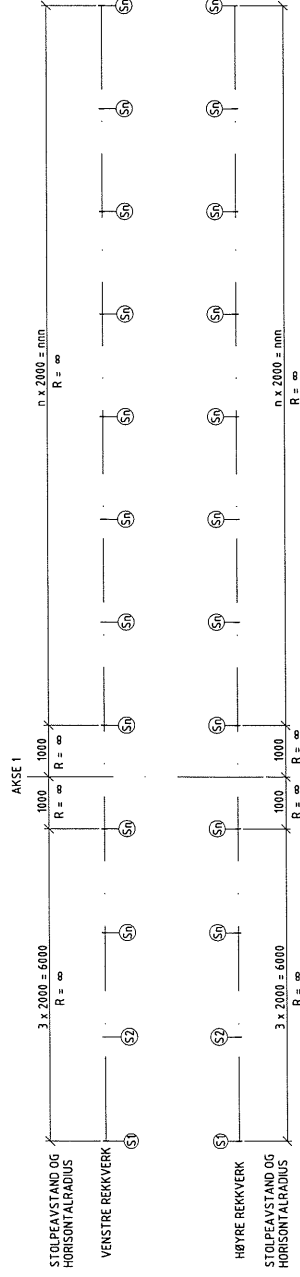


SNITT I REKKVERK
1:10



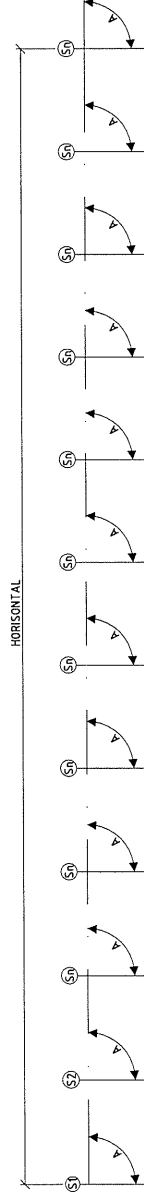
OVERSIKT REKKVERK
OPPRISS

1:50



SYSTEMLINJER I SENTER AV HÅNDLIST
PLAN

1:50

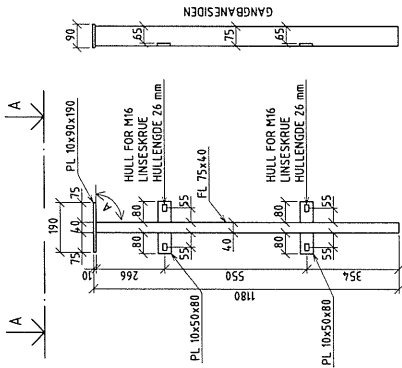


SYSTEMLINJER I OVERKANT AV HÅNDLIST
OG SENTER STOLPER
OPPRISS

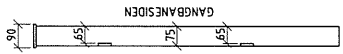
1:50

- BESTEMMELSER:
1. MATERIALE OG UTØRELSE IHHT. STATENS VEGVESEN BRUHÅNDBOK-6, DEL 1
 2. STÅL SORT MIN. S235J0 / S235J1H
 3. BULTER OG SKRUEMATERIELL: KVALITET 8.8
 4. REKKVERKET SKAL VARNFORSINKES IHHT. BRUHÅNDBOK-6 DEL 1

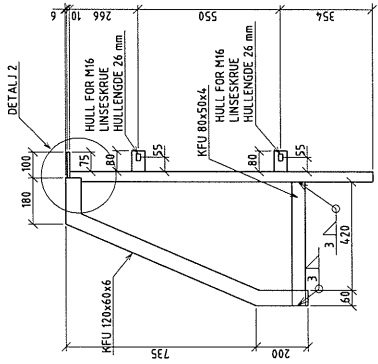
| NO. | REVISJON | BYGG | DRIFTE |
|----------------------|----------|------|--------|
| STATENS VEGVESEN | | | |
| STANDARD BRUREKKVERK | | | |
| GS REKKVERK TYPE 3B | | | |
| OVERSIKT | | | |
| Type nr. | | | 5B_1 |
| Rev. | | | |



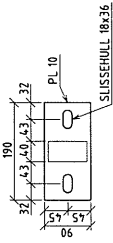
OPPRISS FRONT
MOT GANGBANE
1:10



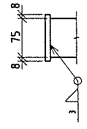
OPPRISS SIDE
1:10



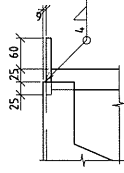
AVSLUTNINGSTOLPE
OPPRISS
1:10



A - A
INNFASTINGSPLATE
FOR HÅNDLIST
1:5



DETALJ 1
FESTE AV PLATE
FOR HÅNDLIST
1:5



DETALJ 2
1:5

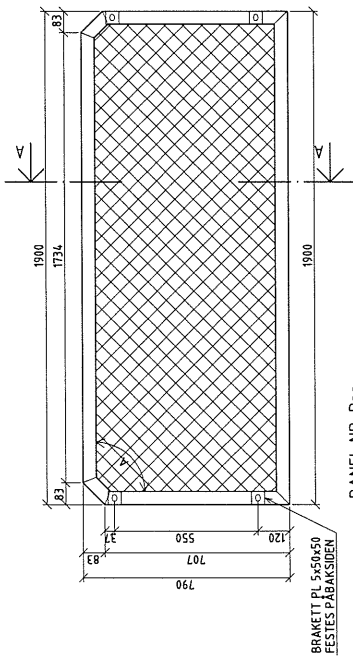
MÅL A: VINKEL MELLOM STOLPE OG "HORIZONTALTALE" KOMPONENTER I REKKVERKET

| STOLPE NR | S1 | S2 | Snn | Snn | Snn | Snn | Snn | Snn | Snn | Snn | Snn | Snn | Snn | Snn | Snn | Snn | Snn |
|-----------|----|----|-----|-----|-----|-----|-----|-----|-----|-----|-----|-----|-----|-----|-----|-----|-----|
| VINKEL A | 90 | 90 | 90 | 90 | 90 | 90 | 90 | 90 | 90 | 90 | 90 | 90 | 90 | 90 | 90 | 90 | 90 |

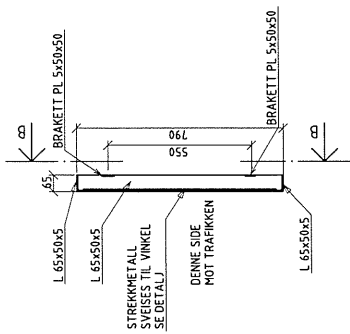
BESTEMMELSER:

1. MATERIALER OG UTFØRELSE IHHT. STATENS VEGVESEN BRUHÅNDBOK-6 DEL 1
2. LEVERINGSSIKKERHET IHT. BRUHÅNDBOK-6 DEL 1
3. TILGANGSKVALITET IHT. BRUHÅNDBOK-6 DEL 1
4. REKKVERKET SKAL VARNFORSIKNES IHHT. BRUHÅNDBOK-6 DEL 1

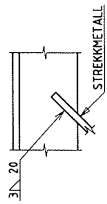
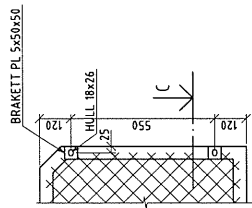
| NO | DATE | BYGG | DRIFT |
|----------------------|------|------|-------|
| STATENS VEGVESEN | | | |
| STANDARD BRUEREKVERK | | | |
| GS REKKVERK TYPE 3B | | | |
| Type nr. 5B_2 | | | |



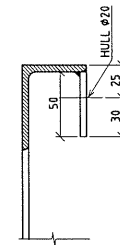
A - A
SNITT I PANEL
1:10



B - B
UTSNITT VED PANELET'S UTSIDE
1:10



DETAILJ
FESTE AV STREKKMETALL
TIL VINKEL. HVER STRENG SVISES
1:2



C - C
SNITT VED BRACKETT FOR
STOLPEINFESTING
1:2

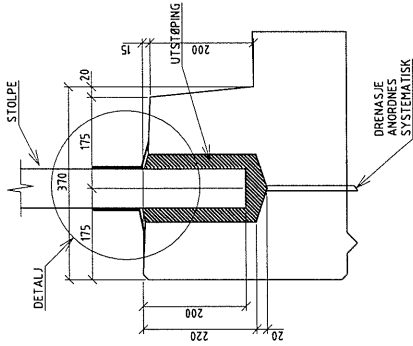
MÅL A: VINKEL I PANEL

| PANEL NR. | P1 | P2 | Pnn | Pnn | Pnn | Pnn | Pnn | Pnn | Pnn | Pnn | Pnn | Pnn | Pnn | Pnn | Pnn |
|-----------|----|----|-----|-----|-----|-----|-----|-----|-----|-----|-----|-----|-----|-----|-----|
| VINKEL A | 90 | 90 | 90 | 90 | 90 | 90 | 90 | 90 | 90 | 90 | 90 | 90 | 90 | 90 | 90 |

BESTEMMELSER:

1. MATERIALE OG UTFØRELSE IHT. STATENS VEGVESEN BRUHÅNDBOK-6, DEL 1
2. MATERIALER OG UTFØRELSE IHT. STATENS VEGVESEN BRUHÅNDBOK-6, DEL 1
3. ROLLER OG SKRUEMATERIELL: KVALITET 8.8
4. REKKVERKET SKAL VARMEFORSINKES IHT. BRUHÅNDBOK-6 DEL 1

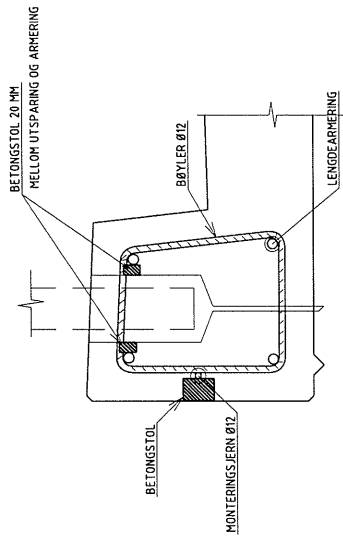
| NO. | DATE | BYGG | OBJEKT |
|------------------------|------|------|--------|
| STATENS VEGVESEN | | | |
| STANDARD BRUEREKKEVERK | | | |
| GS REKKVERK TYPE 5B | | | |
| PANEL | | | |
| Type nr. 5B_4 | | | |
| Rev.: | | | |



SNITT I KANTDRAGER
VED UTSPARING FOR
REKKVERKSTOLPER

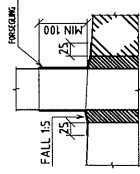
1:5

STOLPENS NEDRE 250 mm
AVTILLES DERES FØD
SANDTILTRØDD EPOXY



ARMERING VED UTSPARING
I KANTDRAGER
ØVRIG DEKKEARMERING IKKE VIST

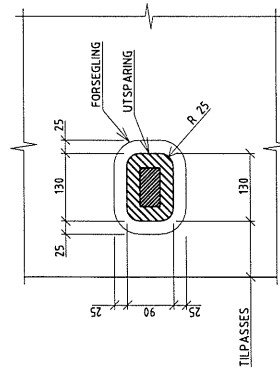
1:5



DETALJ AV FORSEGLING
RUNDT UTSPARING

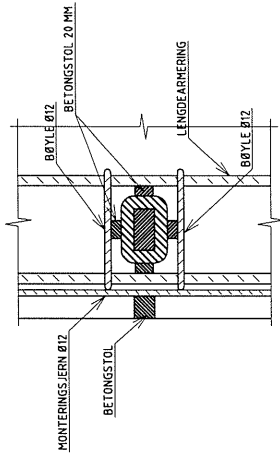
1:5

FORSEGLINGEN SKAL VÆRE RISSOVERBYGGENDE
OG DEKKE 25 MM UTENFOR UTSPARINGSOMRÅDET.
DEN SKAL DEKKE MIN 100 MM OPP PÅ HVOR
STOLPEN OG UTSPARINGEN MØTES. ALLE STOLPER
FØRER TIL UTSPARINGEN SKAL HA EN
FORSEGLING. FORSEGLINGEN SKAL HA EN
VEKKE FRA STOLPEN. FORSEGLINGEN KAN EKSAMPELVIS
UTFØRES AV EPOXYMATERIALE.



UTSPARING FOR STOLPE
PLAN

1:5



ARMERING RUNDT
UTSPARING FOR STOLPE
PLAN

1:5

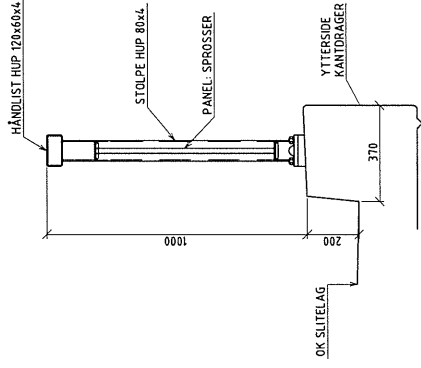
| NO. | DATE | ISSUE | REVISION |
|-----------------------|------|-------|----------|
| STATENS VEGVESEN | | | |
| STANDARD BRUREKKEVERK | | | |
| SOM VIST | | | |
| GS REKKEVERK TYPE 5B | | | |
| INNFESTING AV STOLPER | | | |
| Type nr. | | 5B_5 | |

BESTEMMELSER:

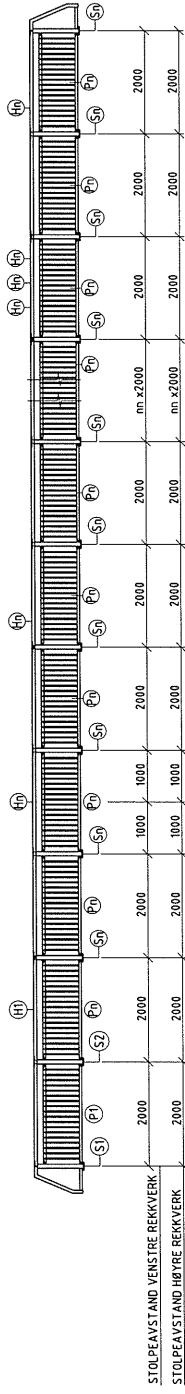
1. MATERIALER OG UTFØRELSE IHHT. STATENS VEGVESEN BRUHÅNDBOK-6 DEL 1
2. REKKEVERK TYPE 5B
3. RØRTER OG SKRUEMATERIELL KVALITET 8.8
4. REKKEVERKET SKAL VARNEFORSINKES IHHT. BRUHÅNDBOK-6 DEL 1

TYPE 5C

G/S-REKKVERK

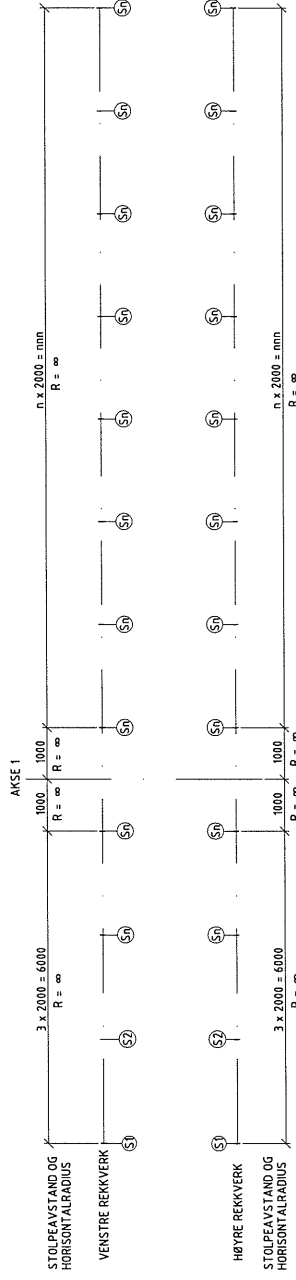


SNITT I REKKVERK
1:10



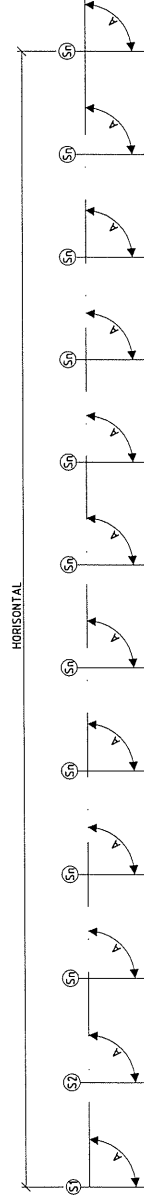
OVERSIKT REKKVERK
OPPRISS

1:50



SYSTEMLINJER I SENTER AV HÅNDBLIST
PLAN

1:50



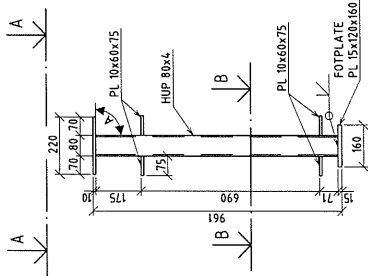
SYSTEMLINJER I OVERKANT AV HÅNDBLIST
OG SENTER STOLPER
OPPRISS

1:50

BESTEMMELSER:

1. MATERIALER OG UTFØRELSE IHT. STATENS VEGVESEN BRUHÅNDBOK-6, DEL 1
2. STÅLSTØPERI IHT. NBN EN 12412
3. STÅL OG SIKKERHETSREBELKVALITET 8.8
4. REKKVERKET SKAL VAREFORSIKRES IHT. BRUHÅNDBOK-6 DEL 1

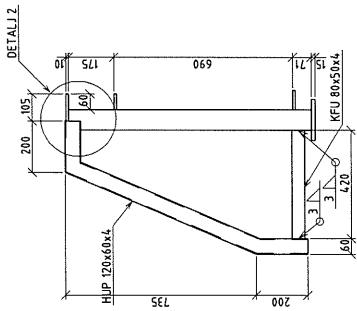
| NO | DATE | BYGG | PROSJEKT |
|----------------------|------|------|----------|
| | | | |
| STATENS VEGVESEN | | | |
| STANDARD BRUREKKVERK | | | |
| GS REKKVERK TYPE SC | | | |
| OVERSIKT | | | |
| Type nr. | | | 5C_1 |



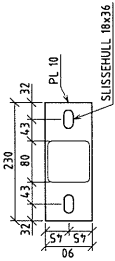
OPPRISS FRONT
MOT GANGBANE
1:10



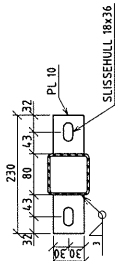
OPPRISS SIDE
1:10



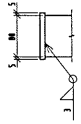
AVSLUTNINGSTOLPE
OPPRISS
1:10



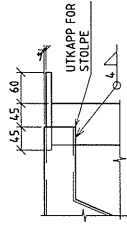
A - A
INNFESTINGSPLATE
FOR HANDLIST
1:5



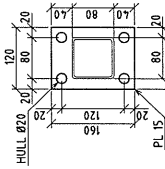
B - B
INNFESTINGSPLATER
FOR PANEL
1:5



DETALJ 1
FESTE AV PLATE
FOR HANDLIST
1:5



DETALJ 2
1:5



FOTPLATE FOR STOLPE
PLAN
1:5

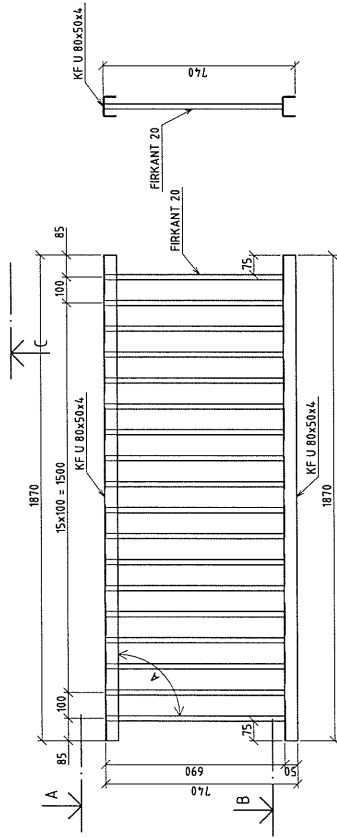
MÅL A: VINKEL MELLOM STOLPE OG "HORIZONTAL" KOMPONENTER I REKKVERKET

| STOLPE NR. | 51 | 52 | Sinn | Sinn | Sinn | Sinn | Sinn | Sinn | Sinn | Sinn | Sinn | Sinn | Sinn | Sinn | Sinn | Sinn | Sinn | Sinn | Sinn |
|------------|----|----|------|------|------|------|------|------|------|------|------|------|------|------|------|------|------|------|------|
| VINKEL A | 90 | 90 | 90 | 90 | 90 | 90 | 90 | 90 | 90 | 90 | 90 | 90 | 90 | 90 | 90 | 90 | 90 | 90 | 90 |

BESTEMMELSER:

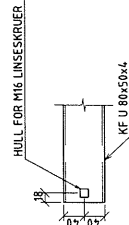
1. MATERIALER OG UTFØRELSE IHHT. STATENS VEGVESEN BRUHÅNDBOK-6 DEL 1
2. STÅLSORT MIN. S235J0 / S235J0H
3. BOLTER OG SKRUEMÅTERELL: KVALITET 8.8
4. REKKVERKET SKAL VARNFORSINKES IHHT. BRUHÅNDBOK-6 DEL 1

| NO. | DATE | BYG | BYG | BYG |
|----------------------|------|-----|-----|-----|
| STATENS VEGVESEN | | | | |
| STANDARD BRUREKKVERK | | | | |
| GS REKKVERK TYPE 5C | | | | |
| STOLPER | | | | |
| SON VIST | | | | |
| Type nr. 5C_2 | | | | |

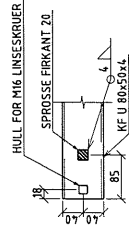


PANEL NR. P111
OPPRISS
1:10

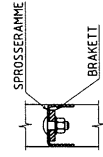
SNITT C-C
1:10



A - A
ØTSNITT AV ØVRE RAMMEDEL
1:5



B - B
ØTSNITT AV NEDRE RAMMEDEL
1:5

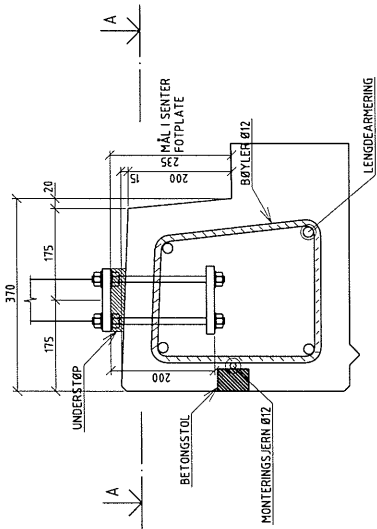


SNITT I FESTER
FOR SPROSSERAMME
1:5

BESTEMMELSER:

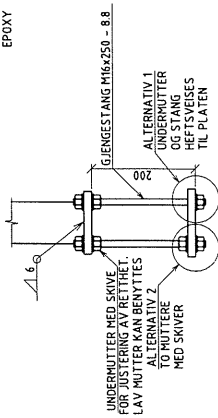
1. MATERIALER OG UTFØRELSE IHTT. STATENS VEGVESEN BRUHÅNDBOK-6, DEL 1
2. MATERIALE OG UTFØRELSE IHTT. STATENS VEGVESEN BRUHÅNDBOK-6, DEL 1
3. ROLLER OG SKRUEMATERIELL AKYALITET 8.8
4. REKKVERKET SKAL VARMEDSINKES IHTT. BRUHÅNDBOK-6 DEL 1

| DEL | UTSITT | DRAG | REKKEVERK |
|----------------------|--------|------|-----------|
| STATENS VEGVESEN | | | |
| STANDARD BRUPEKKVERK | | | |
| GS REKKVERK TYPE 3C | | | |
| PANEL | | | |
| Type nr. | | | 5C_4 |
| Panel nr. | | | |
| Type/Økne | | | |
| Bredde/Åre | | | |
| Høyde/Åre | | | |
| Materiale | | | SON VIST |



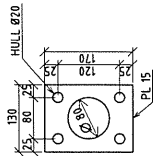
SNITT I KANTDRAGER
VED FOTPLATE FOR
REKKEVERKSTOLPER
15

GJENSTENGER, MUTTENE
SKIVES OG FOTPLATER SKAL
VARNFORSINKES. DELER SOM SKAL
INNSTØPES SAMT UNDERSIDEN AV
FOTPLATEN, SKAL AVFETTES OG
BELEGGES MED SANDAVSTRØDD
EPOXY

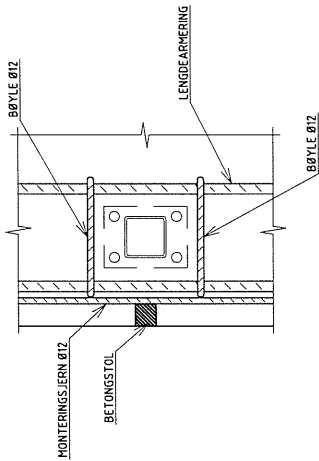


FOTPLATE OG BOLTEGRUPPE
15

UNDERMUTTER MED SKIVE
FOR JUSTERING AV RETTHET.
LAV MUTTER KAN BERNYTTES
ALTERNATIV 2
TIL MUTTENE
MED SKIVER
HEFTSVEISES
TIL PLATEN



FORANKRINGSPLATE FOR
BOLTEGRUPPE
PLAN
15



ARMERING RUNDT
BOLTEGRUPPE FOR STOLPE
PLAN
15

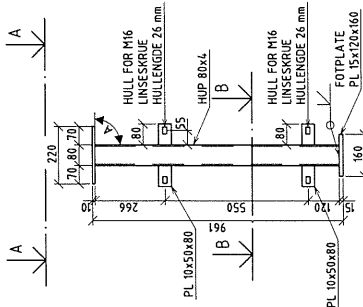
BESTEMMELSER:

1. MATERIALER OG UTEBØRSELSE IHHT. STATENS VEGVESEN BRUHÅNDBOK-6, DEL 1
2. STÅLSORT MIN. S235 JR / S235 JRH
3. BOLTER OG SKRUEMATERIELL: KVALITET 8.8
4. REKKEVERKET SKAL VARNFORSINKES IHHT. BRUHÅNDBOK-6 DEL 1

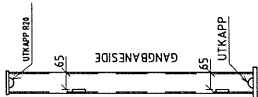
| BETEGNELSE | | ANTALL | ENH. | REMARK |
|------------------------|--|--------|------|--------|
| STATENS VEGVESEN | | | | |
| STANDARD BRUEREKKEVERK | | | | |
| GS REKKEVERK TYPE SC | | | | |
| INNESTING AV STOLPER | | | | |
| SUM VIST | | 5 | | |

TYPE 5D

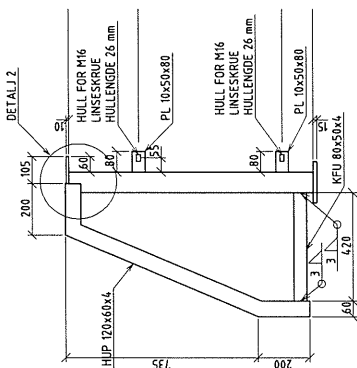
G/S-REKKVERK



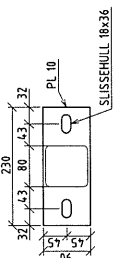
OPPRISS FRONT
MOT GANGBANE
1:10



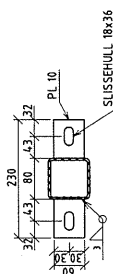
OPPRISS SIDE
1:10



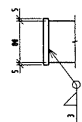
AVSLUTNINGSTOLPE
OPPRISS
1:10



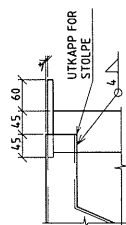
A - A
INNFESTINGSPLATE
FOR HANDBLIST
15



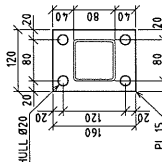
B - B
INNFESTINGSPLATER
FOR PANEL
15



DETALJ 1
FESTE AV PLATE
FOR HANDBLIST
15



DETALJ 2
15



FOTPLATE FOR STOLPE
PLAN
15

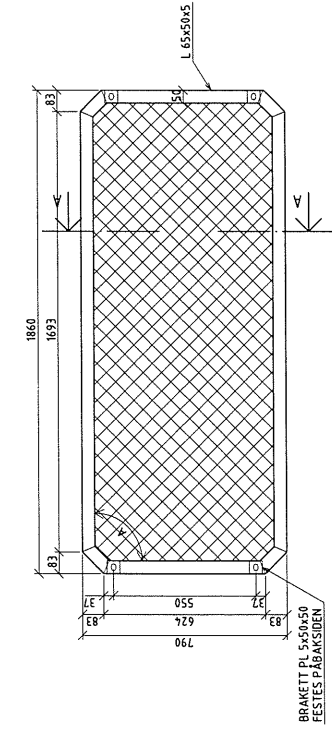
MÅL A: VINKEL MELLOM STOLPE OG "HORIZONTAL" KOMPONENTER I REKKVERKET

| STOLPE NR | S1 | S2 | Snn | Snn | Snn | Snn | Snn | Snn | Snn | Snn | Snn | Snn | Snn | Snn |
|-----------|----|----|-----|-----|-----|-----|-----|-----|-----|-----|-----|-----|-----|-----|
| VINKEL A | 90 | 90 | 90 | 90 | 90 | 90 | 90 | 90 | 90 | 90 | 90 | 90 | 90 | 90 |

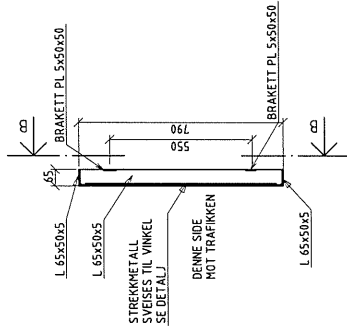
BESTEMMELSER:

1. MATERIALER OG UTFØRELSE IHHT. STATENS VEGVESEN BRUHÅNDBOK-6, DEL 1
2. REKKVERKET SKAL VÆRE AV TYPE 50
3. BORTER OG SKRUMMERELLE KVALITET 8.8
4. REKKVERKET SKAL VÆRE FORSINKES IHHT. BRUHÅNDBOK-6 DEL 1

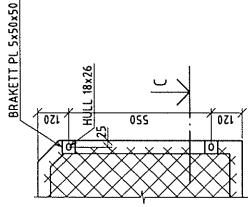
| NO | DATE | DRG | NO | NO |
|----------------------|------|-----|----|------|
| STATENS VEGVESEN | | | | |
| STANDARD BRUEREKVERK | | | | |
| 65 REKKVERK TYPE 50 | | | | |
| Type nr. | | | | 50_2 |



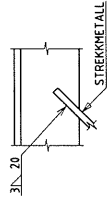
OPPRISS
PANEL FOR STOLPE MED FOTPLATE



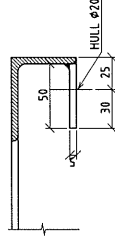
A - A
SNITT I PANEL
1:10



B - B
UTSNITT VED PANELET'S UTSIDE
1:10



DETALJ
FESTE AV STREKKMETALL
TIL VINKEL. HVER STRENG SVEISES
1:2



C - C
SNITT VED BRACKETT FOR
STOLPENNFESTING
1:2

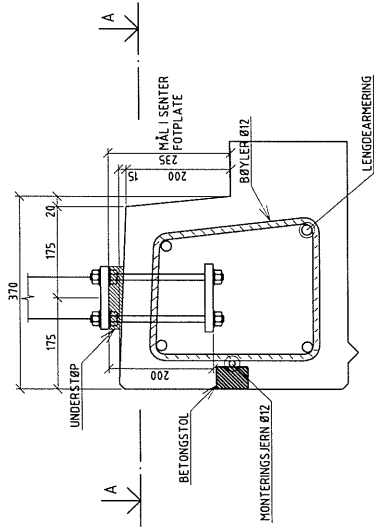
MÅL A - VINKEL I PANEL

| PANEL NR. | P1 | P2 | P1n | P2n | P1n | P2n | P1n | P2n | P1n | P2n | P1n | P2n | P1n | P2n | P1n | P2n | P1n | P2n |
|-----------|----|----|-----|-----|-----|-----|-----|-----|-----|-----|-----|-----|-----|-----|-----|-----|-----|-----|
| VINKEL A | 90 | 90 | 90 | 90 | 90 | 90 | 90 | 90 | 90 | 90 | 90 | 90 | 90 | 90 | 90 | 90 | 90 | 90 |

BESTEMMELSER:

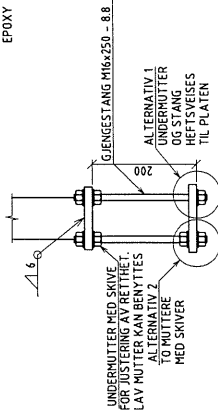
1. MATERIALER OG UTFØRELSE I.H.T. STATENS VEGVESEN BRUHÅNDBOK-6, DEL 1
2. ROLLER OG SVRUMATERIELL KVALITET 8.8
3. ROLLER OG SVRUMATERIELL KVALITET 8.8
4. REKKVERKET SKAL VARMEFORSINKES I.H.T. BRUHÅNDBOK-6 DEL 1

| NO. | DATE | ISS | REVISJON |
|----------------------|------|-----|----------|
| STATENS VEGVESEN | | | |
| STANDARD BRUREKKVERK | | | |
| GS REKKVERK TYPE 50 | | | |
| PANEL | | | |
| Type nr. 50_4 | | | |

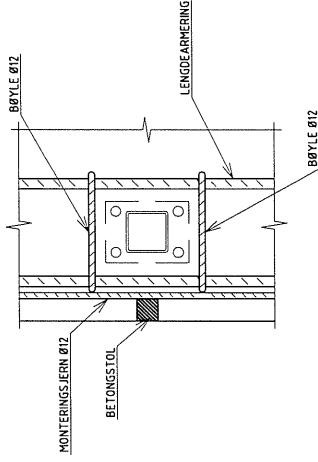


SNITT I KANTDRAGER
VED FOTPLATE FOR
REKKEVÆRSTOLPER
15

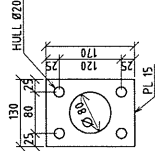
GJENGENSTENGER, MUTTERE
OG NØKLER SKAL VÆRE
VARMFORSIKRES. DELER SOM SKAL
INNSTØPPES SKAL UNDERSIDEN AV
FOTPLATEN SKAL AVFETTES OG
BELEGGES MED SANDAVSTRØDD
EPOXY



FOTPLATE OG BOLTEGRUPPE
15



ARMERING RUNDT
BOLTEGRUPPE FOR STOLPE
PLAN
15



FORANKRINGSPLATE FOR
BOLTEGRUPPE
PLAN
15

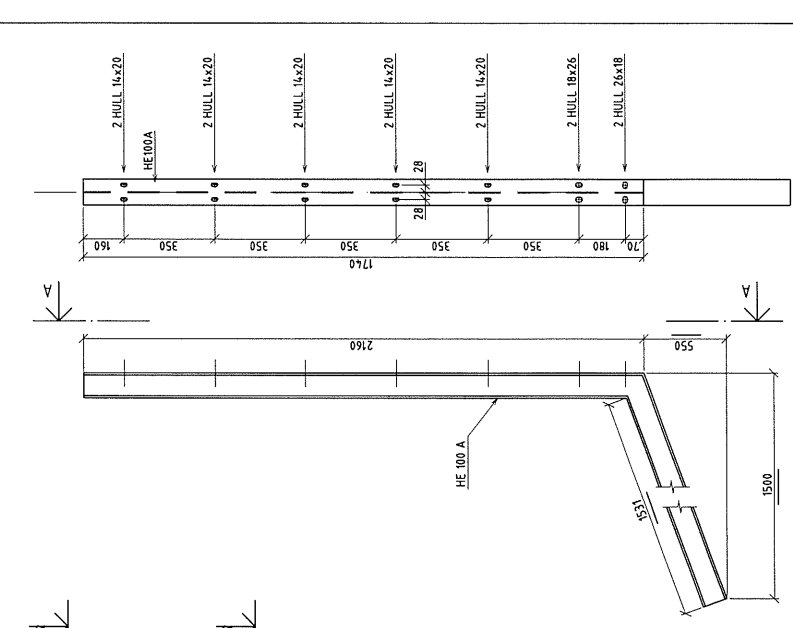
BESTEMMELSER:

1. MATERIALER OG UTFØRELSE IHTT. STATENS VEGVESEN BRUHÅNDBOK-6 DEL 1
2. STÅLSORT M16x2500 LØS PÅ VAREFORSIKRES IHTT. BRUHÅNDBOK-6 DEL 1
3. REKKEVÆRER SKAL VARMFORSIKRES IHTT. BRUHÅNDBOK-6 DEL 1
4. REKKEVÆRERET SKAL VARMFORSIKRES IHTT. BRUHÅNDBOK-6 DEL 1

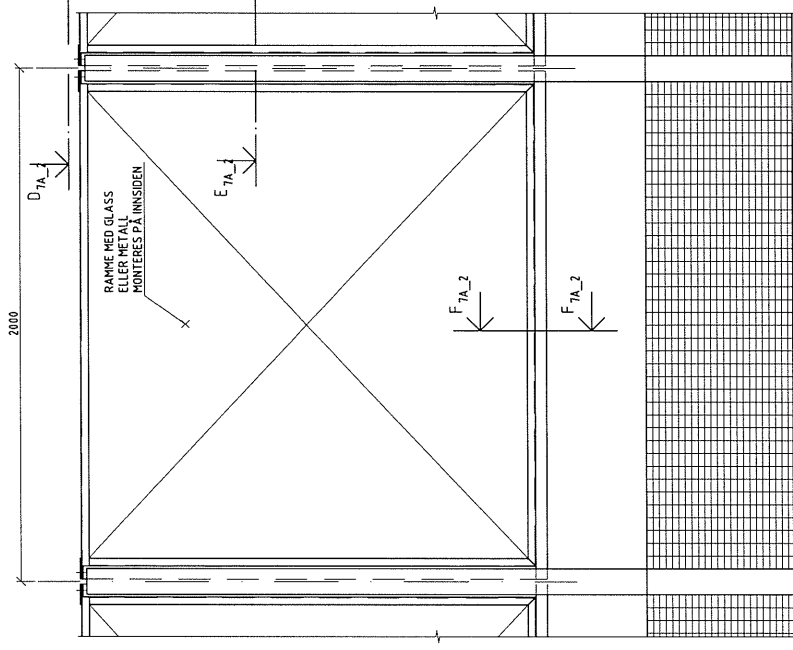
| DRUKNINGSTITTEL | | DATE | DRUK | DRUKT |
|------------------------|--|------|------|-------|
| STATENS VEGVESEN | | | | |
| STANDARD BRUEREKKEVERK | | | | |
| G5 REKKEVERK TYPE 5D | | | | |
| INNFESTING AV STØLPER | | | | |
| Type nr. | | 50_5 | | Rev. |
| SOM VIST | | | | |

TYPE 6A

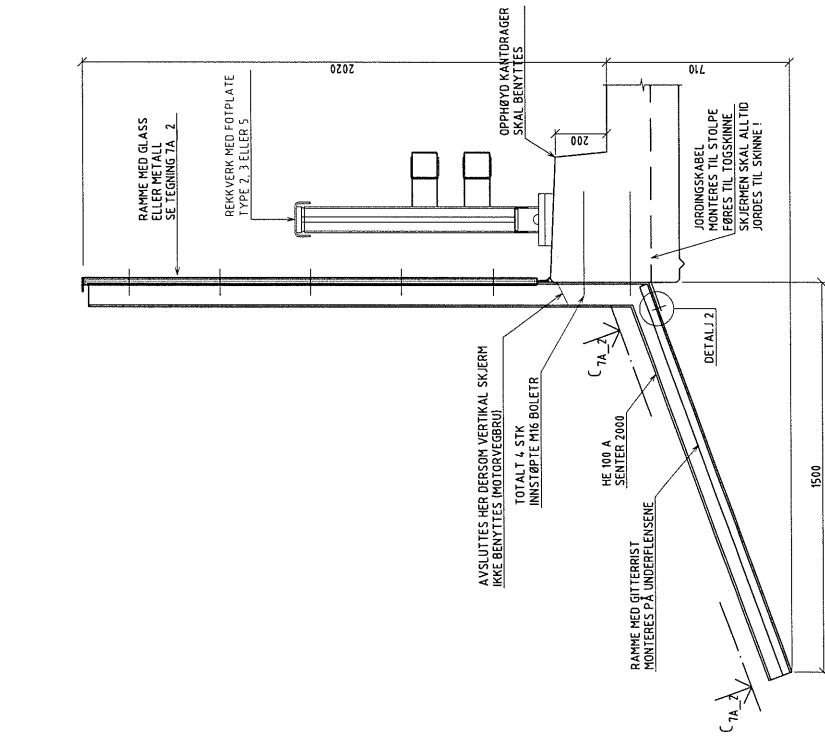
BESKYTTELSESSKJERM OVER JERNBANE



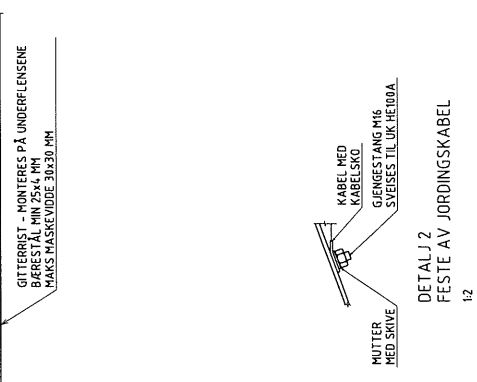
A - A
STOLPE
SIDE MOT REKKVERK



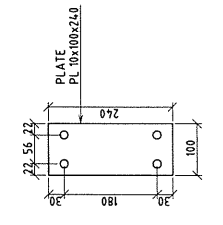
OPPRISS FRONT
SETT FRA BRUAS UTSIDE



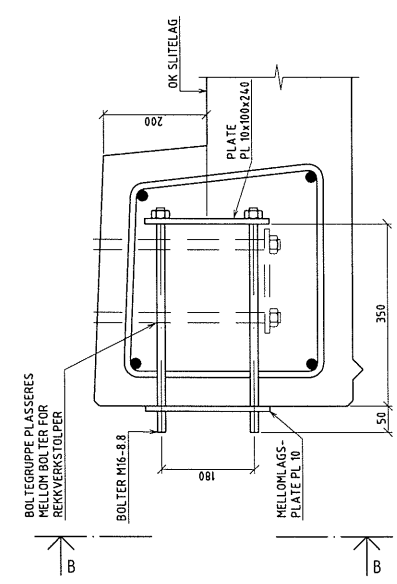
OPPRISS SIDE
1:10



DETALJ 2
FESTE AV JORDINGSKABEL
1:2



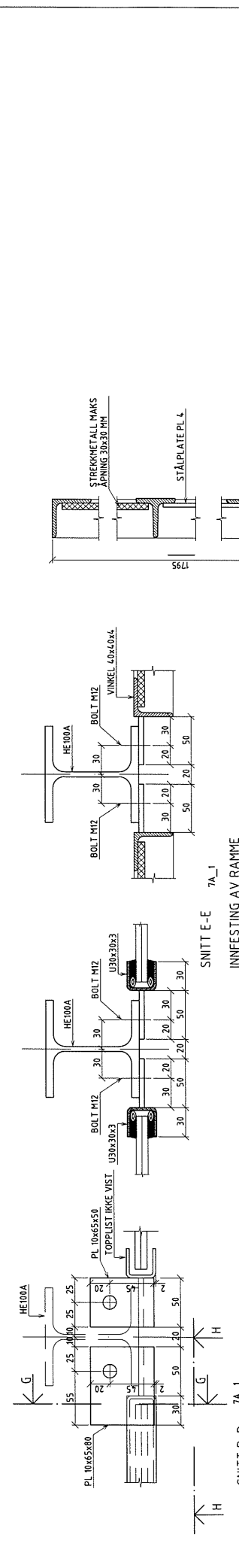
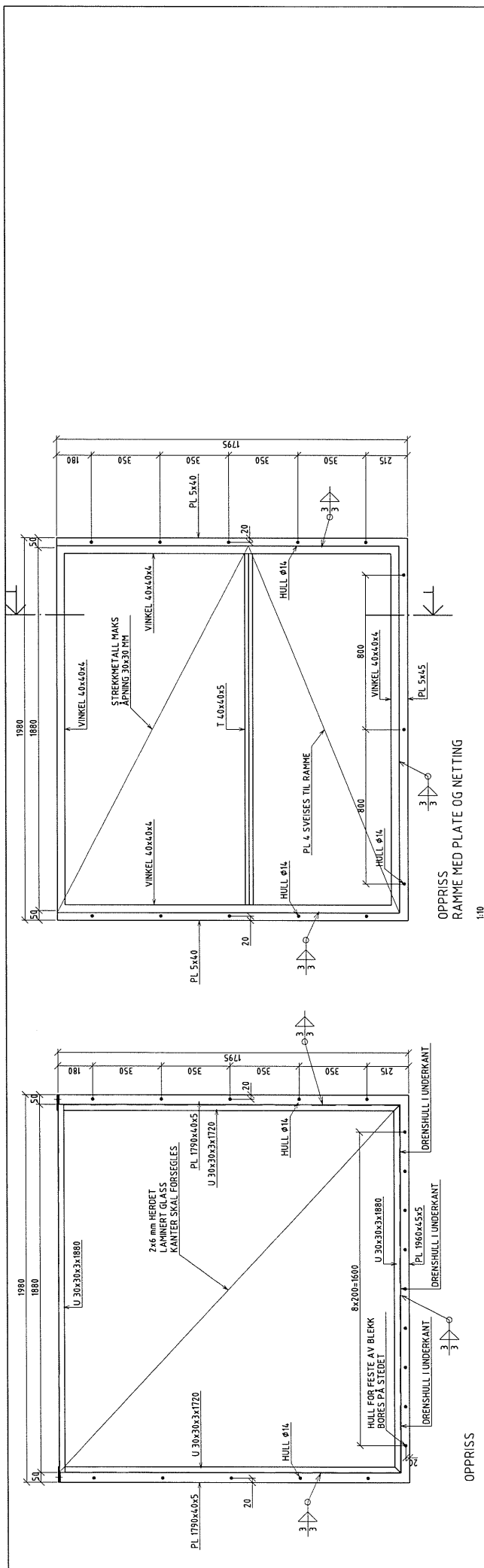
B - B
FORANKRINGSPLATE OG
MELLOMLAGSPLATE
1:5



DETAIL AV STOLPEINNFESTING
1:5

- BESTEMMELSER:
1. MATERIALER OG UTEØRSELSE IHHT. STATENS VEGVESEN BRUHHÅNDBOK-6, DEL 1
 2. STÅLSORT MIN S235J0
 3. BOLTER OG SKRUEMATERIELL: KVALITET 8.8
 4. BESKYTTELSEN SKAL VARMFORSINKES IHHT. BRUHHÅNDBOK-4 DEL 1
 5. BESKYTTELSEN SKAL IKKE MALES ELLER LAKKES
 6. BESKYTTELSEN SKAL JORDES MED KABEL FRA STOLPE TIL TUGSKINNE

| | | | | | |
|--|----|----|----|----|---------|
| NO | DR | DR | DR | DR | DR |
| DR | DR | DR | DR | DR | DR |
| STADENS VEGVESEN | | | | | |
| STANDARD BRUREKKVERK | | | | | |
| BESKYTTELSESKJERM PÅ BRUER OVER JERNBANE | | | | | |
| ARRANGEMENT, STOLPER OG INNFESTING | | | | | |
| SOM VIST | | | | | Bl. nr. |
| | | | | | 6A_1 |



| NO. | REVISJON | BYGGESAK | BYGGETID | BYGGESAK | BYGGETID |
|---|----------|----------|----------|----------|----------|
| STATENS VEGVESEN | | | | | |
| STANDARD BRUREKKEVERK | | | | | |
| BESKYTTELSESKJERM FOR BRU OVER JERNBANE | | | | | |
| RAMMER | | | | | |
| 6A_2 | | | | | |

BESTEMMELSER:

- MATERIALER OG UTEBØRSELSE IHHT. STATENS VEGVESEN BRUHÅNDBOK-6, DEL 1
- STÅLSORT MIN. S235J0
- BOLTER OG SKRUEMATERIELL: KVALITET 8.8
- BESKYTTELSEN SKAL VARMFORSKIKES IHHT. BRUHÅNDBOK-6 DEL 1
- BESKYTTELSEN SKAL IKKE MALES ELLER LAKERES
- BESKYTTELSEN SKAL JØRDES MED KABEL FRA STOLPE TIL TUGSKINNE