



Feltundersøkelser





Statens vegvesen

Feltundersøkelser

Retningslinjer

August 1997

Håndbøker i Statens vegvesen

Dette er en håndbok i Vegvesenets håndbokserie, en samling fortløpende nummererte publikasjoner som først og fremst er beregnet for bruk innen etaten.

Håndbøkene kan kjøpes av interesserte utenfor Statens vegvesen til de priser som er oppgitt i håndbokoversikten - håndbok 022.

Det er Vegdirektoratet som har hovedansvaret for utarbeidelse og ajourføring av håndbøkene.

De daglige fellesfunksjoner som utgivelse av håndbøker fører med seg, blir ivaretatt av det sentrale håndboksekretariat.

Vegvesenets håndbøker utgis på 2 nivåer:

- | | |
|---------|--|
| Nivå 1- | Rød farge på omslaget - omfatter forskrifter, normaler og retningslinjer godkjent av overordnet myndighet eller av Vegdirektoratet etter fullmakt. |
| Nivå 2- | Blå farge på omslaget - omfatter veiledninger, lærebøker og vegdata godkjent av den avdeling som har fått fullmakt til dette i Vegdirektoratet. |

Feltundersøkelser

Nr. 015 i Vegvesenets håndbokserie

Opplag: 1000

Trykk: Trykkpartner A/S

ISBN 82-7207-439-7

Forord

Revisjon av håndbok R211 Feltundersøkelser har medført omfattende endringer fra tidligere utgave. Enkelte metoder har gått ut, og nye har kommet til.

Håndboken tilfredsstillende kravene i gjeldende norske standarder der slike finnes, og det er lagt vekt på å fremstille stoffet på en enhetlig og praktisk måte. Avvik mellom håndbok og standarder er særskilt behandlet. Håndboka må ses i sammenheng med kvalitetssikrings-håndbok for laboratorievirksomheten.

Prosessnummereringen er dobbel frem til neste hovedrevisjon av Prosesskoden, da det er nødvendig å ha en kobling til eksisterende koder. Referansen til eksisterende prosesskode er gitt.

Håndboka fremstår nå som en samling frittstående enkeltbeskrivelser. Parallelt med tilrettelegging av disse til papirutgave har det pågått tilrettelegging av stoffet i et elektronisk format. Dette medfører at håndboka også vil bli gjort tilgjengelig for brukerne i form av en CDROM-plate som kan leses direkte på egen PC eller benyttes felles via ulike former for elektroniske nettverk.

Erfaringene fra revisjonsarbeidet tilsier at en i større grad må se på revisjonsarbeidet som en løpende oppgave. Tilrettelegging i en elektronisk form og håndbokens oppbygging medfører også at terskelen for fremtidige revisjoner er mye lavere.

For å oppnå en dialog med brukerne om fremtidige forbedringer ønsker vi innspill via vårt elektronisk nettverk eller skriftlig på annen måte. Disse innspillene vil bli fulgt opp, og sammen med utviklingen for øvrig, danne grunnlag for fremtidige revisjoner.

Vegdirektoratet, mai 1997

Ansvarlig avdeling: Veglaboratoriet

Innledning

Feltarbeid skal utføres på en slik måte at det ikke oppstår skade på personer. Arbeidet skal foregå i henhold til vegvesenets HMS-håndbøker, og ellers etter andre lover og regelverk som gjelder for arbeidet, arbeidsplassen og omgivelser for øvrig.

Personlig verneutstyr er påbudt ved flere typer feltarbeid. Arbeidsgiver har ansvar for at dette er tilgjengelig, og den enkelte arbeidstaker er selv ansvarlig for bruk av utstyret.

Maskiner og utstyr skal brukes og vedlikeholdes i henhold til instruksjoner for bruk av utstyret.

Ved noen typer feltarbeid må det også innhentes tillatelse fra grunneier for å utføre de planlagte undersøkelser, og også tillatelse til å benytte private veier. Undersøkelser og ferdsel i vernede områder krever spesiell varsomhet og tillatelse. Dersom fornminner oppdages under arbeidet, skal rette instans varsles omgående.

Noen feltundersøkelser krever at det på forhånd skaffes oversikt over forskjellige typer kabler og ledninger, både i grunnen og i vann/luft. I nødvendig omfang skal slike kabler/ledninger påvises av eier og merkes eller innmåles.

15.2 Geotekniske og geologiske undersøkelser

15.21 Sonderboringer

15.211	Dreiesondering	2
15.212	Dreietrykksondering	3
15.213	Totalsondering	4
15.214	Fjellkontrollboring med borrhigg	2
15.215	Enkel sondering	2
15.216	Ramsondering	2
15.217	Slagsondering i berg	2

15.22 In-situ målinger

15.221	Vingeboring	4
15.222	Trykksondering	4
15.223	Poretrykksmåling	6
15.224	Vanntapsmåling	2
15.225	Seismiske målinger	3

15.23 Prøvetaking i løsmasser. Uforstyrrede prøver

15.231	54 mm prøvetaker med stålsylinder	3
15.232	54 mm prøvetaker med plastsylinde	3
15.233	54 mm modifisert prøvetaker	2
15.234	95mm prøvetaker	2

15.24 Prøvetaking i løsmasser. Omrørte prøver

15.241	Graving og sjakting	1
15.242	Skovlboring med håndholdt utstyr	1
15.243	Naverboring	3
15.244	30 mm ramprøvetaking	2
15.245	Prøvetaking ved ODEX-boring	4
15.246	Standard Penetration Test (SPT)	2
15.247	Kanneboring	2

15.25 Ingeniørgeologiske undersøkelser

15.251	Geologisk kartlegging av berg	2
15.252	Geologisk kartlegging av løsmasser	2
15.253	Prøvetaking av berg	3
15.254	Prøvetaking av løsmasser	3
15.255	Kjerneboring	3
15.256	Deformasjonsmålinger	3
15.257	Tunnelkartlegging	3
15.258	Skråningsstabilitet og fundamentering på berg	2

15.3 Utlagte materialer

15.31 Prøvetaking av delmaterialer

15.311	Prøvetaking av tilslag	3
15.312	Neddeling av tilslagsprøver	2
15.313	Prøvetaking av bindemidler	2
15.314	Prøvetaking av tilsetningsstoffer til bindemidler	1
15.315	Prøvetaking av EPS-blokker	1

15.32 Ubundne materialer til forsterknings- og bærelag

15.321	Prøvetaking av utlagte materialer	1
15.323	Måling av komprimering ved sandvolumeter	2
15.324	Måling av komprimering ved vannvolumeter	3
15.325	Isotopmålinger	2
15.326	Måling av skjærstyrke vha. DCP	3
15.327	Nivellering	1
15.328	Platebelastning	2

15.33 Sementbundne materialer til bærelag (Cg og Cp)

15.331	Kontroll av blandekvaliteter (Cg)	1
15.332	Måling av lagtykkelse (Cg)	1
15.333	Sementmengde på veg (Cg)	1
15.334	Vanninnhold på veg (Cg)	2
15.335	Stamping av prøver (Cg)	1
15.3361	Sementmengde ved blandeverk (Cg)	1
15.3362	Vanninnhold ved blandeverk (Cg), isotopmåler	1
15.3363	Vanninnhold ved blandeverk (Cg), Speedy Moisture	1
15.3364	Vanninnhold ved blandeverk (Cg), rødspritmetoden	1
15.3365	Vanninnhold ved blandeverk (Cg), varmeskap	1
15.3366	Vanninnhold ved blandeverk (Cg), mikrobølgeovn	1
15.3367	Bestemmelse av valsemønster, optimal komprimering (Cg)	1
15.337	Uttak av mørtelprøver (Cp)	1
15.338	Lagtykkelse - mørtelnedtrengning (Cp)	1

15.34 Bituminøse materialer til dekker og bærelag

15.3411	Prøvetaking av asfaltmasser i haug, på lass og fra utlegger	1
15.3412	Prøvetaking av asfaltmasser i transportkokere og kjeler	1
15.3413	Prøvetaking av asfaltmasser fra vegbanen med asfaltskuffe	2
15.3414	Prøvetaking av asfaltmasser på vegbanen - boksprøver	1
15.3415	Utstøping av prøvestykker av asfaltmasser på produksjons- eller utleggersted til prøving av hardhet	1
15.3416	Avblending mot avstrøing	1
15.3421	Bindemiddelforbruk, løkkmetoden	1
15.3422	Bindemiddelfordeling og bindemiddelforbruk bestemt på trefiberplate	4
15.3423	Steinmaterialforbruk	1
15.3424	Kalibrering av spredertanker	4
15.343	Temperaturmåling i masser	1
15.344	Måling av dekkets densitet med isotoputstyr	1
15.346	Måling av dekketykkelse - beregning	1
15.347	Aktiv vedheftning	1

15.4 Kontroll og tilstandregistrering

15.41 Bæreevne

15.411	Nedbøyningsmålinger med Dynaflect	2
15.412	Nedbøyningsmålinger med Fallodd	2
15.413	Måling av bæreevne med Benkelmannsbjelke	3

15.42 Overflate

15.421	Måling av jevnhet med JULY/ALFRED	1
15.422	Manuell måling av jevnhet	1
15.423	Spormåling med ULY/ALFRED	1
15.425	Beregning av Spesifikk PiggdekkSlitasje, Volum (SPSV)	2
15.426	Måling av tverrfall med ALFRED	1
15.427	Registrering av dekkeskader	3
15.4281	Måling av ruhet med sand	2
15.4282	Måling av friksjon med pendelapparat	2
15.4283	Måling av friksjon med OSCAR	1

15.43 Bærelag og fundament

15.431	Prøvetaking i veg	4
15.432	Naverboring i veg	2
15.433	Telegrensemåling med indikatorvæske	3

15.44 Asfaltdekker og bærelag

15.441	Prøvetaking av verksblandede bærelag og dekker - borkjerneprøver	1
15.442	Prøvetaking av verksblandede bærelag og dekker - dekkeprøver ved utskjæring	1
15.443	Dekketykkelse	1

15.5 Betong**15.51 Prøvetaking av betong og delmaterialer til betong**

15.511	Prøvetaking av sement	2
15.512	Prøvetaking av pozzolane tilsetningsmaterialer til betong	2
15.513	Prøvetaking av tilsetningsstoffer til betong	1
15.514	Prøvetaking av armering	1
15.515	Prøvetaking av fersk betong	2
15.516	Utboring av betongkjerner	2
15.517	Utboring av betongstøv for måling av klorider	2
15.518	Prøvetaking av herdet betong for måling av fuktinnhold vha bestemmelse av vannmettingsgrad	1

15.52 Byggeplasskontroll av betong

15.521	Prøvetaking av fersk betong	1
15.522	Konsistens, synkmål	2
15.523	Luftinnhold i fersk betong	2
15.524	Støping av prøvestykker i betong	2

15.53 Undersøkelse av fersk betong

15.531	Vannseparasjon fra fersk betong	2
15.532	Densitet i fersk betong	1
15.533	Masseforhold av betong	2
15.5341	Herdekontroll av betong, temperaturmåling	1
15.5342	Herdekontroll av betong, fasthetsbestemmelse	1

15.54 Undersøkelse av herdet betong

15.541	Heftprøving / overflatestrekkfasthet betong	2
15.542	Armeringslokalisering / betongoverdekning	2
15.543	Fuktinnhold i betong	1
15.544	Trykkfasthet betong, slaghammer	2

15.55 Undersøkelser ved tilstandskontroll av betongkonstruksjoner

15.551	Armeringens elektrokjemiske potensial	3
15.552	Kloridinnhold i betong ved Quantab-test	2
15.553	Kloridinnhold i betong ved RCT-test	3
15.554	Karbonatiseringsdybder i betong	1

15.56 Undersøkelse og prøvetaking av spesielle betongtyper

15.5611	Undervannsbetong, prøvetaking	1
15.5612	Undervannsbetong, støpelighetsprøving	2
15.5621	Sprøytebetong, prøvetaking og prøvetillaging	2
15.5622	Sprøytebetong, masseforhold	2
15.5623	Sprøytebetong, stålfibermengde og densitet	2
15.5624	Sprøytebetong, kontroll av tykkelse og prelletap	1
15.5625	Sprøytebetong, heftprøving	1
15.564	Injeksjonsmasser, prøvetaking og undersøkelse	2

Vedlegg

antall
sider

Vedlegg 1: Jordartsklassifisering	5
Vedlegg 2: Bergartklassifisering	5
Vedlegg 3: Valsebetong – metoder for kvalitetskontroll	1
Vedlegg 4: Enheter	1



15.211 Dreiesondering

Gjeldende prosess (nov. 1996): 15.12

Omfang

Dreiesondering gir orientering om grunnens relative fasthet og dybden til fast bunn. Det kan ved denne bormetoden til en viss grad bedømmes hva grunnen består av, f.eks. grusige, sandige eller leirige materialer. Utstyr for og utførelse av sonderingen bygger videre på metoden med dreiesondering med loddvekter som ble benyttet tidligere.

Utstyr

Dreieborutstyret (se figur 15.211-1) består av en 0,8 m lang forstang som er 22 mm i diameter. Øvrige skjøtestenger består av 1,0 m lange dreieborstenger som er 22 mm i diameter. Borstengene skjøtes med glatte skjøter. Toleranse for retthet ut fra teoretisk senterlinje er 5 mm for en lengde på 2 meter.

Spissen er utformet som vist på figuren. Største tillatte eksentrisitet for spissen er 1 mm, og toleransen for retthet

fra spissende til forlengelse av senterlinjen gjennom første forlengelsesrør er 2 mm.

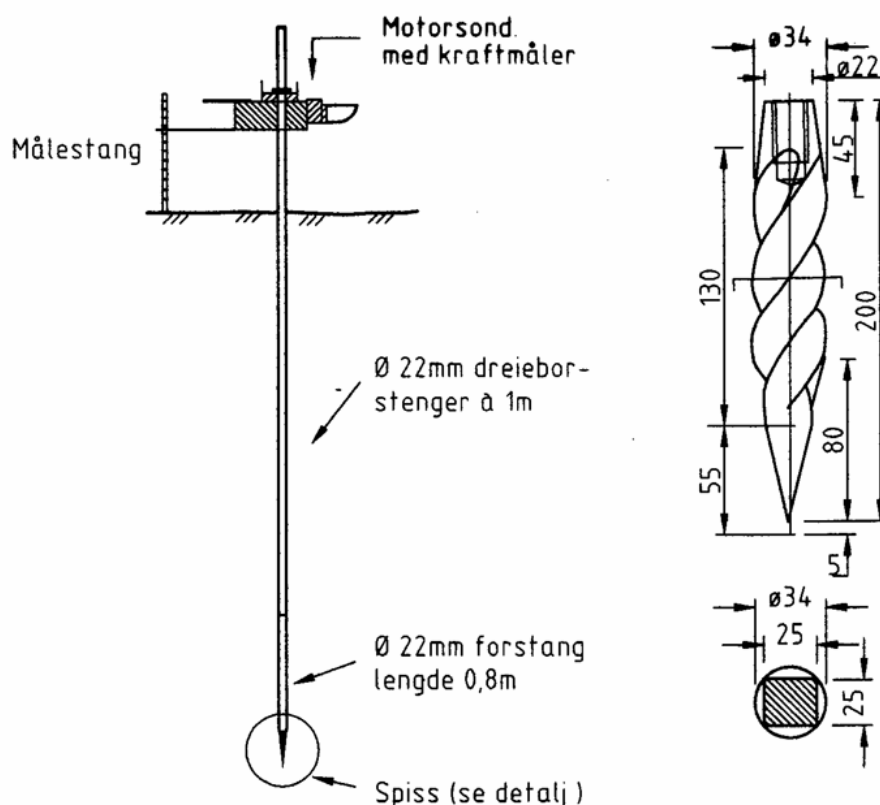
Når spissens nedre del er i stykker, kroket eller nedslitt, skal spissen vrakes.

Er største diameter av spissen mindre enn 32 mm, betraktes spissen som nedslitt.

Det benyttes motorsond med kraftmåler (dynamometer). Krav til toleranse for belastningen er et avvik fra nominelle verdier ved bruk av kraftmåler eller loddvekter på $\pm 5\%$. Dreiehastigheten skal være 15 - 40 omdr./min.

Fremgangsmåte**Forboring**

For å få korrekte resultater må det ved enkelte typer grunnforhold forbores gjennom fyllmasser og tørrskorpeleire. Herved reduseres det øvre lags friksjonsmotstand mot



Figur 15.211-1 Borutstyr for dreiesondering

boret, og det blir et riktigere bilde av den relative fastheten av underliggende grunn. Hvis marka er frosset, bør det først spettes et hull gjennom telen. Teledybden noteres.

Boring

Først lar en boret synke for sin egen vekt. Når synkningen opphører, avmerkes spissens dybde på borkortet, og maskinen (motorsonden) settes på. Belastningen påføres borstengene gradvis, og vekten av borstengene regnes ikke med. Det belastes med den minste belastning som gir normert nedsynkningshastighet. Belastningen avleses på kraftmåler og påføres i normerte trinn: 5 - 15 - 25 - 50 - 75 eller 100 kg.

Synkningen etter hver lastøkning skal ha opphørt og spissens dybde notert før hver ny belastning påføres. Når synkningen er mindre enn ca. 2 m i minuttet, økes belastningen. Synker ikke boret ved full belastning, 100 kg, startes motoren som dreier boret.

Boret dreies kun ved 100 kg belastning. Motoren skal av hensyn til vibrasjonene stoppes når boret ikke dreies. Ved dreining registreres synkning pr. 25 halve omdreininger. Når nedsynkningen stopper, kan man slå på boret med slegge eller benytte motordrevet fjellboremaskin.

Ved dreiesondering søker en den minste belastning som skal til for at boret synker. Hvis synkningshastigheten under boringen skulle bli meget stor, bør en derfor straks slutte å dreie boret hvis dette pågår, og avlaste til stillstand oppnås. Deretter gjenopptas boringen på vanlig måte.

Stoppkriterier

Hvis ikke annet er bestemt, anbefales følgende stoppkriterier: Ved plutselig økende sondermotstand avsluttes boringene hvis synkningen er mindre enn 0,5 cm / 5 slag på 2 etter hverandre følgende slagserier med avtakende tendens. Ved gradvis økende dreiemotstand avsluttes dreiningen når man har hatt minst 2 serier med 5 cm synkning på 25 halve omdreininger. Eventuell slagkontroll utføres deretter som ovenfor beskrevet.

Til slagkontroll kan brukes slegge.

Før eventuell slagkontroll starter, tas maskinen av og en skrur på et slagstykke.

Opptrekking

Ved opptrekking av boret brukes maskinen. Maskinen settes på bakken og vares opp. Påse at borstengene ikke bøyes pga. at maskinen står skjvet i forhold til stengene.

Boring i vann

Ved dreiesondering i vann går en frem på samme måte. Vekten av stengene regnes ikke som belastning på boret. Ved større vandedybde enn 2 m bør det brukes foringsrør f.eks. 1,5 - 3" rør. En flåte med en bæreevne på ca. 10 tonn er under vanlige forhold tilstrekkelig til å bære mannskap og dreieborutstyr.

Resultater

Følgende registreres og påføres borkort (se figur 15.211-2):

- terrenghøyde (kote)
- vandedybde
- forboring (dimensjon og dybde)
- belastninger og tilhørende boreddybder
- synkning pr. 25 halve omdreininger
- slagredskap
- hørselsinntrykk, gnissing o.l.
- avbrudd i neddrivingen
- avslutningsårsak
- boret dybde

STATENS VEGVESEN		DREIESONDERING					
Blankett nr. 450		Sted <i>Borrevika</i>		Dato <i>15/3-96</i>			
Oppdragsnr. <i>B914</i>		Hull <i>13</i>		Terrengkote <i>32,7</i>			
Dybde i meter	Last i kg.	Ant. halve omr.	Anm.	Dybde i meter	Last i kg.	Ant. halve omr.	Anm.
0			<i>Forboret med skovbor gjennom tørrskorpe</i>	15			<i>41 slag</i>
1				16			
2	<i>100</i>		<i>Stein</i>	17			<i>Stopp mot ant. fjell eller stein 15,95 m under terreng</i>
3	<i>75</i>			18			
4	<i>100</i>			19			
5	<i>100</i>	<i>x</i>		20			
6	<i>100</i>			21			
7				22			

Figur 15.211-2 Eksempel på påføring av borkort



15.212 Dreietrykksondering

Gjeldende prosess (nov. 1996): 15.12

Omfang

Dreietrykksondering er en normert sonderingsmetode som går ut på å trykke borstenger ned i bakken med konstant hastighet og med konstant omdreiningshastighet.

Sonderingsmotstanden registreres som det trykk mot boret som skal til for å få den normerte nedpressingshastighet.

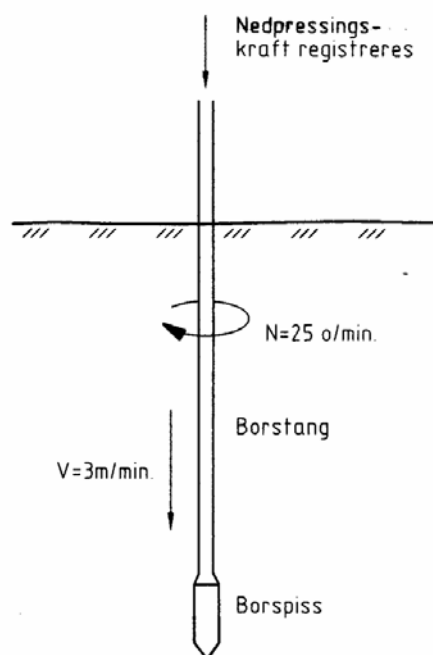
Nedpressingshastighet: 3 ± 0.5 m pr. min.

Dreiehastighet: 25 ± 5 omdr. pr. min.

Dreietrykksonderinger brukes til sondering i finkornede jordarter, fra leire til grus.

Metoden har forholdsvis god evne til å trenge ned i og gjennom bore fastlagrede jordarter, men vil stoppe mot stein og blokk. Dreietrykksondering gir ikke pålitelig påvisning av fjell. Dreietrykksonderingsresultatene gir grunnlag for å tolke jordart og relativ lagringshastighet i grunnen.

Prinsipp for dreietrykksondering er vist i figur 15.212-1.



Figur 15.212-1 Prinsipp for dreietrykksondering

Referanser

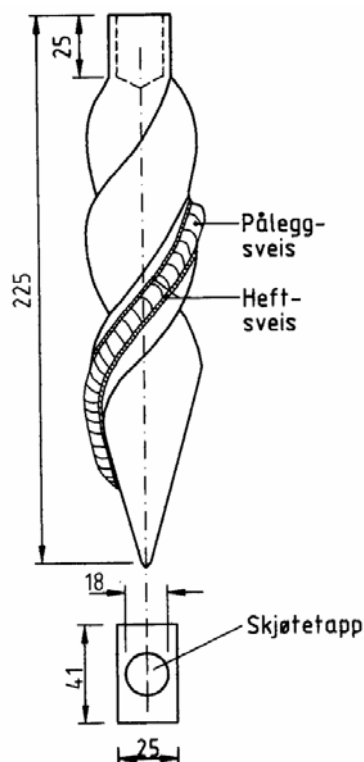
Statens vegvesen (1978): Dreietrykksondering, *Tolking av sonderingsresultater*, Veglaboratoriet. Intern rapport nr 816.

Norsk Geoteknisk Forening (1982): *Veiledning for utførelse av dreietrykksondering*. Melding nr. 7.

Utstyr

Til dreietrykksondering behøves en hydraulisk drevet borrhjull med dreiemoment lik 0,7 - 1,0 kNm og nedtrykkingskraft minst 30 kN (3000 kp). Borrhjullet må vanligvis forankres for å kunne registrere inntil 30 kN nedpressingskraft. Dersom det er bløt grunn og nedpressingskraften ikke overstiger vekten av traktoren, kan forankring sløyfes.

- Det anvendes borstenger som er 36 mm i diameter og har glatte skjøter. Lengde av hver borstang kan variere, 1,0, 2,0 eller 3,0 m.
- Det skal brukes borspiss som vist på figur 15.212-2.



Figur 15.212-2 Borspiss

- Sonderingsmotstanden registreres automatisk ved hydraulisk trykkmåler, eller ved elektronisk registreringsenhet med trykkgiver.

Nedpressingskraften skrives ut på registreringspapir og fremkommer som en kontinuerlig kurve med:

Dybdemålestokk: 1:200

Kraftmålestokk: 0 - 10 kN = 25 mm

10 - 30 kN = 25 mm

Kalibreringskurve for kraftmåleren er vist på figur 15.212-3. Kalibrering av trykkmåler og kontroll av registreringsutstyr bør utføres årlig eller når det er mistanke om at registreringen er feil.

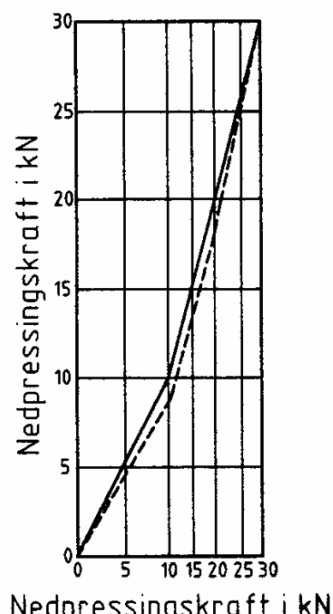
Fremgangsmåte

Borriggen kjøres inn på borpunktet. Bortårnet rettes opp i loddrett stilling som kontrolleres med libelle på tårnfoten.

Videre klargjøring for boring:

- Forankringskrue installeres.
- Skriver kontrolleres eventuelt justeres ved hjelp av skruekontrollen.
- Systemet luftes om nødvendig.
- Når borspissen står i terrengnivå, markeres boringens start på registreringspapiret.

Figur 15.212-3 Eksempel på kalibreringskurve for kraftmåleren

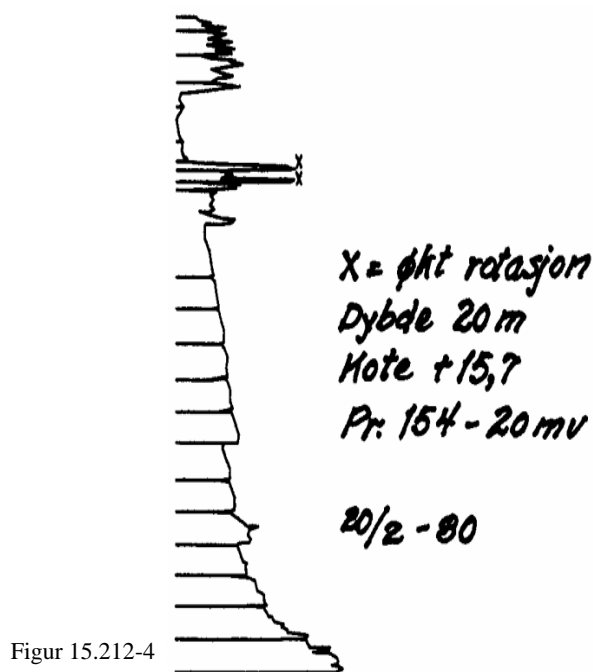


Boringen utføres med normerte hastigheter idet en starter dreiningen umiddelbart før trykkingen starter. Dette gjelder for hvert nytt tak med borhodet. Boringen fortsetter kontinuerlig og uten avbrudd til borspissen stopper mot fjell, blokk eller fast grunn, eller på grunn av at sonderingsmotstanden blir for stor. For om mulig å komme gjennom faste lag kan sonderingen da føres videre ved å øke dreiehastigheten og/eller pumpe, dvs. at en fører borstangen opp og ned, samtidig med at boret dreies.

Resultater

På registreringspapiret skal det foruten oppdragsnummer og navn anmerkes start boring (terrenghøyde) og slutt boring. Boret dybde skal måles på stengene og påføres registreringspapiret. Der det er avvik fra normerte hastigheter, økt dreiehastighet og/eller pumping, skal det angis på registreringspapiret ved å angi start og slutt på avvik i prosedyre og hva avviket består i.

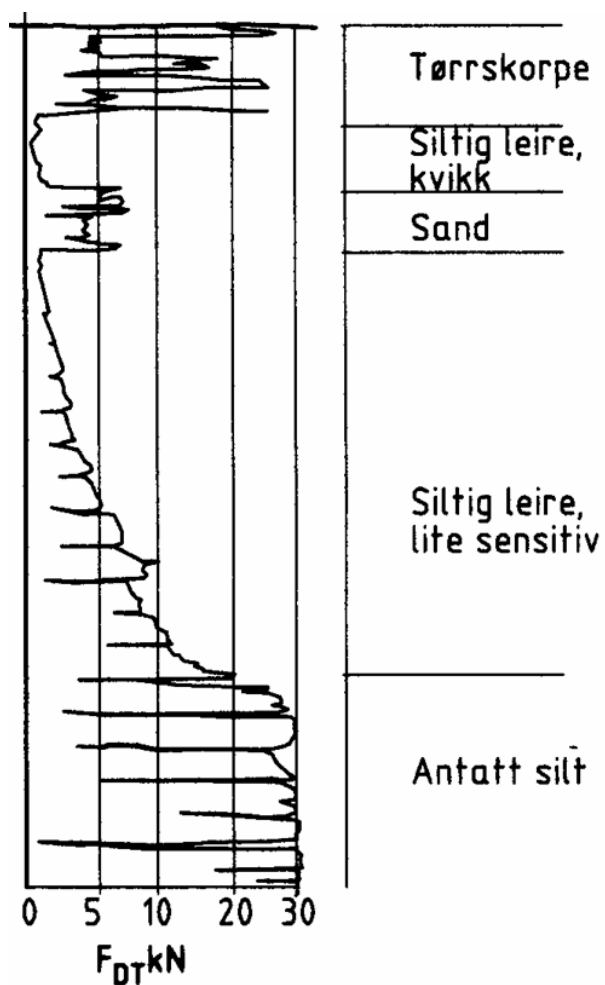
Eksempel på registreringskurve påført alle nødvendige opplysninger er vist i figur 15.212-4 og samleskjema for sonderinger i figur 15.212-5. Figur 15.212-6 viser eksempel på opptegnet sonderingsresultat.



Figur 15.212-4

STATENS VEGVESEN		SAMLESKJEMA FOR SONDERINGER			
Blankett nr. 472					
Sted <i>EG Nord</i>					
Oppdragsnr. <i>C-756 A</i>		Utstyr <i>Dreie-trykk</i>			
Beto <i>15/8-82</i>		Sign. <i>NN</i>			
Profil nr. Hull nr.	Terreng kote	Boret dybde +hvt. i fjell	Bergindikator		Merknad
			Avstand i m	Avlesning i g	
<i>170 6</i>	<i>101.5</i>	<i>29.0</i>			
<i>190 6</i>	<i>103.1</i>	<i>29.5</i>			

Figur 15.212-5 Samleskjema for sonderinger, blankett nr. 472



Figur 15.212-6 Eksempel på opptegnet sonderingsresultat



15.213 Totalsondering

Gjeldende prosess (nov. 1996): 15.13

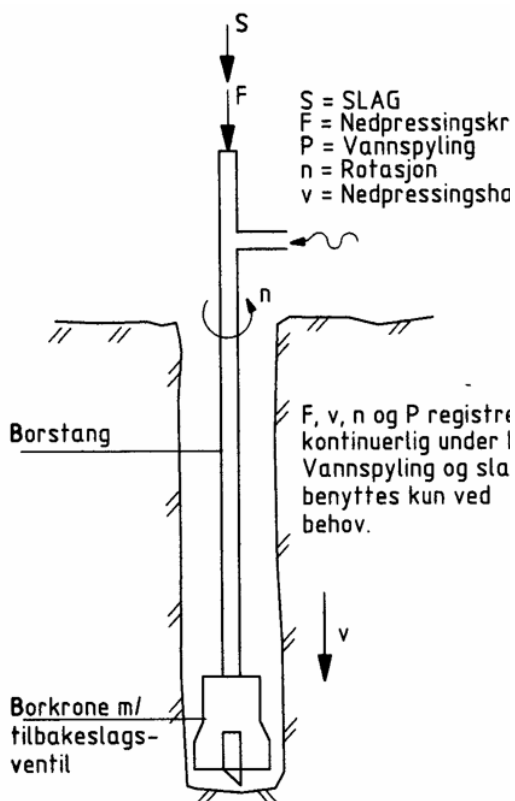
Omfang

Metoden brukes til å bestemme lagdeling i løsmasser og dybder til fast grunn og fjell. Resultatene gir grunnlag for å identifisere jordarter og vurdere relativ fasthet i løsmassene og berggrunnen. Totalsondering kombinerer dreietrykksondering og fjellkontrollboring.

Sonderingsmotstanden er den nedpressingskraft som skal til for å oppnå en gitt nedpressingshastighet (v), som skal være:

$3 \pm 0,5$ meter pr. min. ved dreiehastighet (n) 25 ± 5 omdr. pr. min. Dvs. ca. en bortid på 20 ± 4 sek. pr. meter.

Når normert hastighet ikke kan opprettholdes under gjennomtrengning av faste lag, benyttes først økt rotasjon. Gir heller ikke dette borsynk, går en over til fjellkontrollboring. Dette innebærer at funksjonene slag og spyling kobles til under boring med normert dreiehastighet og normert matekraft.



Figur 15.213-1 Prinsipp for totalsondering

Det er da mulig å bore gjennom stein og blokk, og bore i berg for å oppnå sikker påvisning av berget.

Referanser

Norsk Geoteknisk Forening (1994): *Veiledning for utførelse av totalsondering*, Melding nr. 9.

Utstyr**Borrigg med spesifisering og tilbehør**

Til totalsondering behøves en hydraulisk drevet borrigg med slagborhammer og spylesystem.

Følgende spesifikasjoner kreves:

- dreiemoment	minimum 1,0 kNm
- matekraft	minimum 30 kN
- rotasjonshastighet	0 - 100 omdr./min.
- slageffekt	minimum 8 kW
- slagfrekvens	minimum 1000 slag/min.
- spyletrykk (vann)	minimum 30 bar
- spylemengde (vann)	minimum 40 l/min.

Avvik fra disse spesifikasjoner skal angis.

Bruk av vann som spylemedium er standard. Luft kan benyttes i de tilfeller hvor det er vanskelig med tilførsel av vann, samt i perioder med streng kulde. Ved bruk av luftspyling gjelder følgende spesifikasjoner:

- spyletrykk (luft)	minimum 8 bar
- spylemengde (luft)	minimum 7 m ³ /min.

Det presiseres at kravet til dreiemoment på minimum 1,0 kN gjelder ved samtidig bruk av andre aktuelle funksjoner eller kombinasjoner av disse, som maks. matekraft, økt rotasjonshastighet, spyling og/eller slag.

Borrigger skal kunne forankres for å gi 30 kN nedpressingskraft. Dersom det er bløt grunn og en antar at nedpressingskraften ikke vil overstige tyngden av riggen kan forankring sløyfes.

Så langt det er praktisk mulig gjelder nedpressingskraft på 30 kN også ved flåteboring. For å hindre at foringsrøret knekker ut, kan det utføres bardunering fra flåten til ulike nivåer på foringsrøret. Nedsenkede lodd på sjøbunnen, med stag opp til flåten for å motvirke matekraften, hindrer at flåten løfter seg og driver av posisjonen.

Borriggen skal være innrettet slik at det enkelt kan kobles til og fra spyling og slag, dvs. at en kan veksle fra dreie-trykksprosedyre til boring med slag og spyling og tilbake igjen uten særlig tidstap.

Nedpressingskraften registreres med elektronisk registreringsenhet eller hydraulisk kraftmåler. Bruk av økt rotasjon, slag og spyling markeres under boringen. Ved avvik fra normert verdi skal bortid måles i intervaller på 0,2 m, evt. 0,5 m ved manuell registrering.

Kalibrering av kraftmåler og kontroll av registreringsutstyr skal utføres årlig, eventuelt oftere dersom det er mistanke

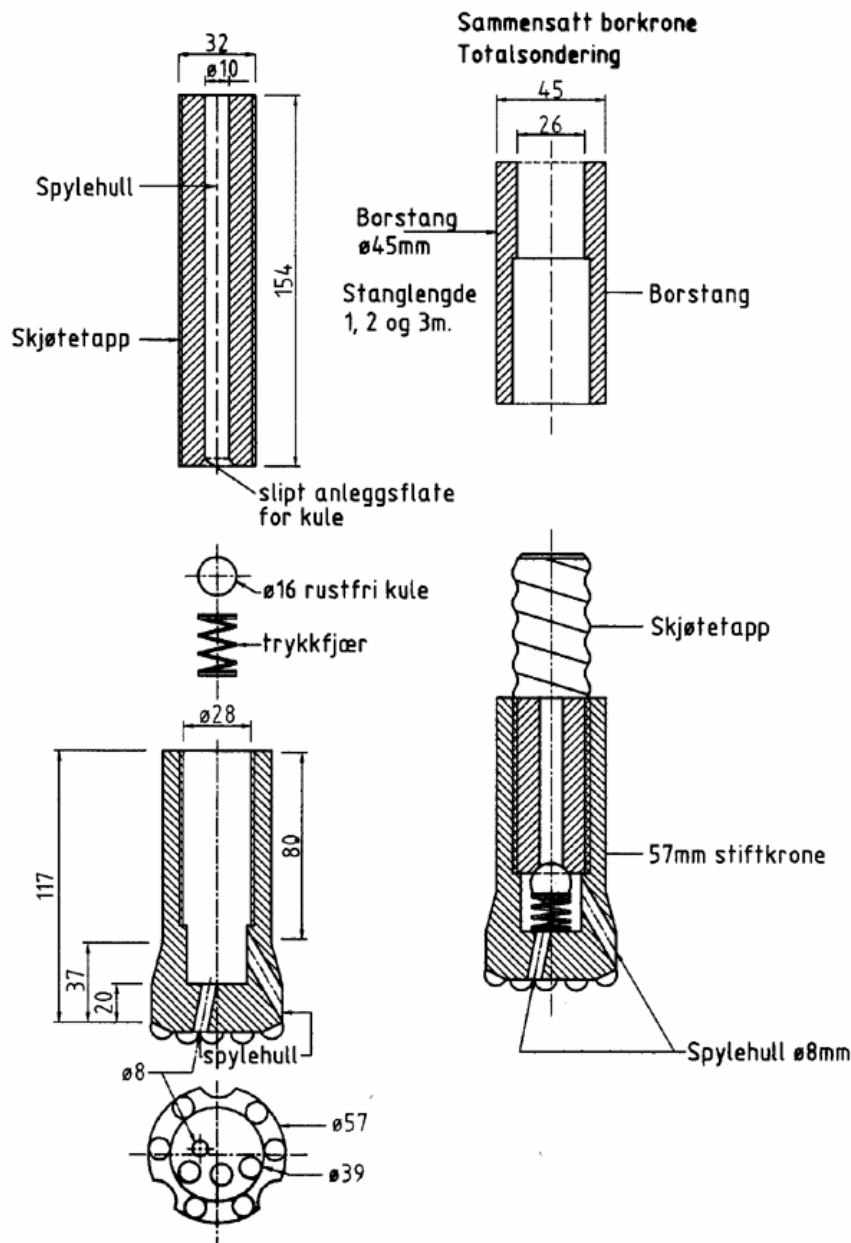
om at registreringen er feil. Nullpunkt for alle givere skal avleses før hver sondering.

Dersom alle data lagres for videre bearbeiding med EDB skal minst kurve for nedpressingskraft registreres på skriver samtidig som sonderingen pågår. Kurven skal være synlig for maskinkjører.

Spiss og forlengelsesrør

Det skal anvendes borstenger med 45 mm diameter og innvendige skjøtetapper. Stanglengden kan være 1,0, 2,0 eller 3,0 m.

Stengene bør ikke påføres større dreiemoment enn 1,5 kNm.



Figur 15.213-2 57 mm borkrone med tilbakeslagsventil

Det skal benyttes borspiss som vist i figur 15.213-2. Kronediameteren skal være 57 mm, og det skal brukes stiftkrone.

Før hver sondering hvor det benyttes spyling, skal maskinfører kontrollere at ventilen i borkronen lar seg åpne med vanntrykk mindre enn 4 bar.

For å sikre at ikke fin masse presses opp i borstrengen under boring, skal anleggsflaten for ventilkula slipes/dreies, se figur 15.213-2. Overflaten på skjøtetappen er ujevn etter herdeprosessen og sliping/dreining av de skjøtetappene som brukes i borkrona er derfor nødvendig for å sikre god tetting for ventilen.

Fremgangsmåte

Borriggen kjøres inn på borpunktet. Bortårnet settes opp i loddrett stilling. Dette kontrolleres med en libelle på tårnfoten. Videre klargjøring for boring:

- Eventuelle forankringsskruer installeres.
- Registreringsutstyr kontrolleres og nullpunktverdi avleses.
- Borddybde regnes fra terrengnivå (elvbunn/sjøbunn ved boring i vann).

Sonderingen utføres med de normerte hastigheter. Man starter dreiningen umiddelbart før trykningen starter. Dette gjelder for hvert nytt tak med borhodet. Sonderingen fortsetter til borspissen stopper mot berg, blokk eller fast grunn, eller avtalt dybde.

Når sonderingsmotstanden blir for stor, skal sonderingen føres videre etter følgende prosedyre:

- økt rotasjonshastighet til 50 - 70 omdr./min.
- tilbake til standard rotasjonshastighet 25 omdr./min. Spyling settes på samtidig som man forsøker å opprettholde standard rotasjon og nedpressingshastighet.
- slagboring med spyling og rotasjon.

Ved slagboring i løsmasser anbefales at det benyttes en mest mulig konstant matekraft på $8 \text{ kN} \pm 1 \text{ kN}$ (en matekraft som pendler omkring en middelvei på $8 \text{ kN} \pm 1 \text{ kN}$) og konstant rotasjonshastighet (25 omdr./min.). Ved slagboring i berg kan det benyttes høyere rotasjonshastighet.

Grunnborer har anledning til å fravike prosedyren dersom han/hun finner dette helt nødvendig av hensyn til utstyret (fare for brekkasje). Avvik fra normalprosedyren skal rapporteres på borkort.

Normal sonderingsprosedyre (dreierykksondering) skal gjenopptas så snart som mulig etter passering av blokk eller faste lag. Fjellkontrollboring avsluttes når avtalt dybde i berg er nådd. Normalt bores det 3 meter ned i berg.

Resultater

Foruten registrering av borparametre skal det føres borelogg som skal inneholde:

- oppdragsnummer og borhullidentifikasjon (profil og avsett, hullnummer, koordinater)
- dato
- navn på borformann og maskinfører
- borutrustning
- terrenghøyde for boring (elvbunn/sjøbunn ved boring i vann)
- boret dybde i løsmasser og eventuelt i berg (alternativt dybde til antatt berg)
- eventuell bruk av luftspyling
- alle avvik fra ordinære boreoperasjoner
- årsak til avslutning av boringen
- lengre opphold i sonderingen (varighet og årsak)
- alle tekniske problemer under sonderingen
- andre merknader om hendelser under sonderingen
- føring av borkort og registreringsskjema

Rapportering

Sonderingsresultatene presenteres i bordiagram med kontinuerlig kurve for nedpressingskraft der sonderingen er utført med normert nedpressingshastighet. Eventuell bruk av økt rotasjon markeres med kryss. Kurve for nedpressingskraft tegnes opp også der hvor det er brukt økt rotasjon.

Bruk av slag og spyling markeres med skravur i korrekt dybde i de angitte kolonnene. Kolonnene for slag og spyling kan alternativt tegnes ut på høyre side av diagrammet. Bruk av luftspyling angis med kommentar på tegningen.

Ved boring med slag og/eller spyling (figur 15.213-3, alternativ 1) angis bortid i stedet for nedpressingskraft. Enheten er sek. / m i intervaller på 0,2 eller 1,0 m. Alternativt kan bortid angis på venstre side av bordiagrammet, mens kurven for nedpressingskraft tegnes kontinuerlig på høyre side (figur 15.213-3, alternativ 2).

Felles for begge alternativene er at kraftmålestokken har todelt kraftskala:

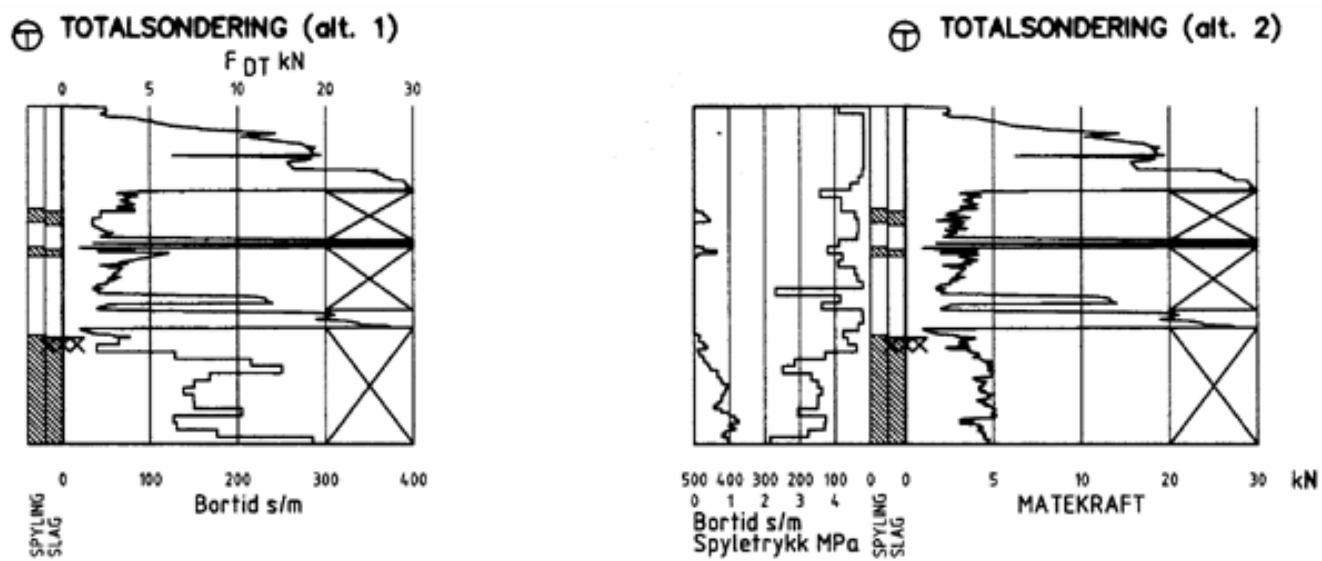
0 - 10 kN = 25 mm

10 - 30 kN = 25 mm

Dybdelestokken skal normalt være 1:200.

Dersom opptegning av spyletrykk er ønskelig, kan dette tegnes i separat diagram for alternativ 1. For alternativ 2 kan spyletrykk tegnes inn i venstre del av diagrammet, med akseretning motsatt av bortid. Skala: 0 - 4 MPa.

Resultatpresentasjonen kan også inneholde tolkning med hensyn til beskrivelse av materialene i grunnen.



Figur 15.213-3 Bordiagram, alternativ 1 og 2



15.214 Fjellkontrollboring med borrhigg

Gjeldende prosess (nov. 1996): 15.15

Omfang

Fjellkontrollboring er en bormetode som i geoteknisk sammenheng bare skal kartlegge fjelloverflatens beliggenhet. Primært er oppgaven å forsere jordlagene og bore videre i fjell en viss dybde som kontroll. Motstanden ved boring gjennom jordlagene blir normalt ikke registrert, idet bormotstanden gir tvilsomt grunnlag for å bedømme grunnforholdene ut fra bormotstand.

Fjellkontrollboring utføres vanligvis med borstrengen i helling fra 45° til loddrett. Med spesialmaskiner kan det også bores i alle vinkler opptil vannrett.

Utstyr

Utstyr for fjellkontrollboring består av fjellbormaskin med kjedemating, kompressor for drift av fjellbormaskin, spylepumpe, borstenger, borspiss (krone) og adapter, se figur 15.214-1.

Fjellkontrollboring kan også utføres som totalsondering, se pkt. 15.213.

Boring med skum

Når det borteknisk sett er vanskelige forhold, anbefales det å spyle med skumvæske isteden for vann. Boring med

skum er fordelaktig både i meget faste, finkornige masser og i åpnere masser som sand og grus.

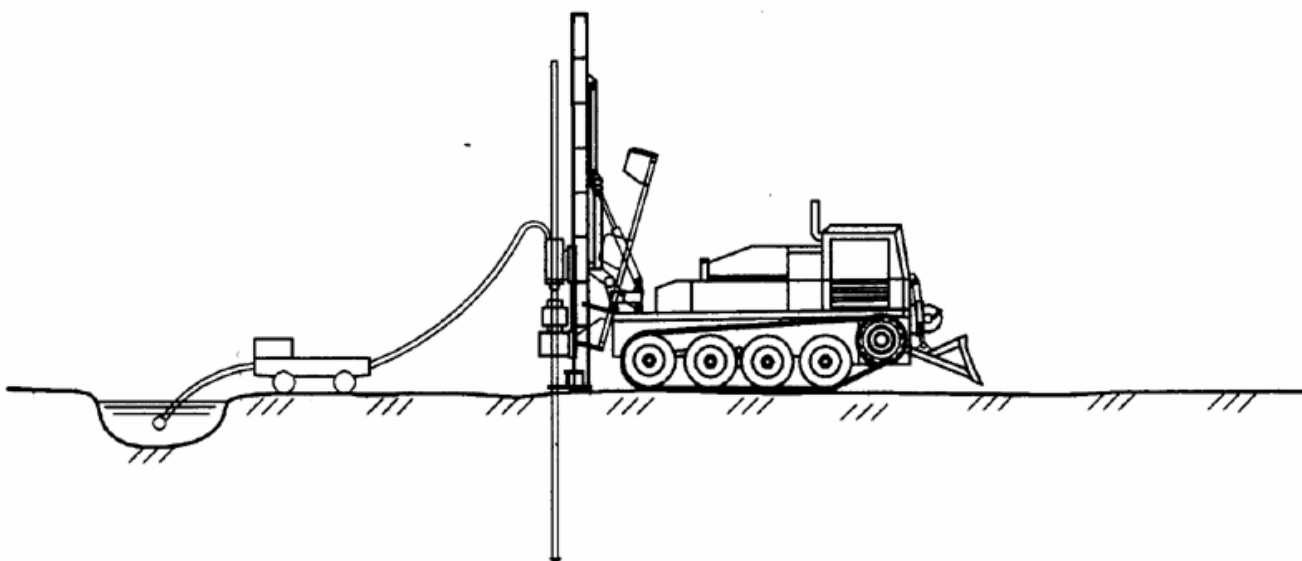
Skumvæsken består av skumkonsentrat (DFA 51), stabiliseringsvæske og vann. Det benyttes en doseringspumpe for å blande luft og skumvæske i riktig forhold før skummet pumpes inn i borstrengen. På figur 15.214-2 er det vist utstyr for å produsere skum.

Borstenger, borkrone, adapter

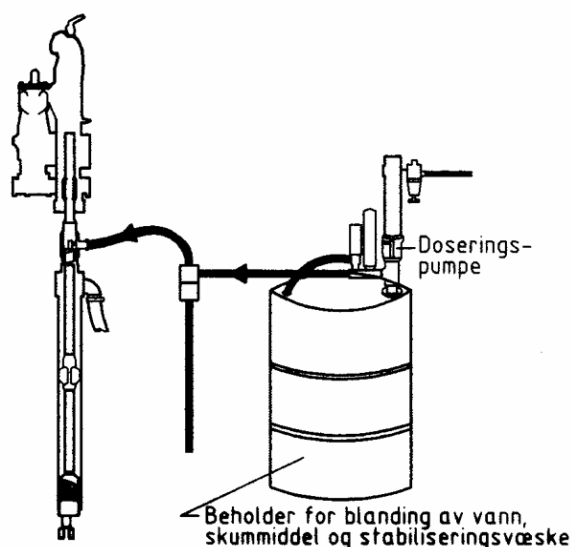
Borstengene skal ha utvendig diameter på 1½" (ca. 38 mm) og skjøtes med repgjenger ved bruk av skjøtemuffe. Muffens ytre diameter er 55 mm til 1½" bor (ca. 38 mm). Borstangen skal ha innvendig hull, dimensjon Ø 14 mm. Borstangen skal øverst påsettes adapter, bornakke, som festet til bormaskinene slik at trykk og strekk kan overføres til borstangen. Adapteret (bornakken) skal være utstyrt med tetting (pakning) ved inntak av spylevann.

Det kan brukes firskjærsborkrone eller stiftborkrone. Borkrone av retrac-type anbefales. Kronediameter: 64 mm.

Borkrone skal skiftes ut når slitasjen blir vesentlig. Nedslitningen kontrolleres før nytt borhull. Det brukes vanlige tolker for kontroll av tillatt slitasje.



Figur 15.214-1 Prinsippskisse for fjellkontrollboring med vannspyling



Figur 15.214-2 Utstyr for spyling med skum

Fremgangsmåte

Spyling med vann, eventuelt skum utføres for å teste om spylingen virker som forutsatt.

Slag på og rotasjon av stengene settes igang. Spyling kobles til. Ved boring gjennom løsmassene mates det forsiktig slik at ikke borstengene tettes igjen. Ved øket motstand må matingen reduseres, eventuelt stoppes og det kan være behov for pumping i faste og grovere masser.

Når stein eller fjell treffes, utføres vanlig fjellboring med vannspyling. Når det er boret 3 m i fjell, kan boringen vanligvis avsluttes. Stein som er mindre enn 3 m, eller inntil 3 m overheng, vil da kunne kartlegges.

Resultater

Dybder registreres ved å måle på stengene når fjell/stein treffes. Terreng høyde nivelleres og kote fjelloverflate regnes ut. Når boring utføres på land eller i foringsrør, kan gjennomborede masser til en viss grad bedømmes av returvannet fra spylingen.

Over fjell er det ofte fast morene eller lignende. Det er viktig at tykkelsen av slike lag observeres og noteres. Dette kan gjøres ved å samholde opplysninger om jordart (spylevannet) og boremotstand (borsynk), ved vanlig mating. Det utføres ikke registrering av borsynk i løsmasser etter som borsynken avhenger av flere variable faktorer som jordart, vanntrykk, matingstrykk osv.

Ved boring i fjell registreres borsynk som antall sekunder pr. m boring. Borsynk i fjell kan gi holdepunkter for å bedømme fjellkvalitet og f.eks. tykkelse av forvitringssone, sprekker o.l.

Borresultatene noteres på blankett nr. 492 (figur 15.214-4) og på samleskjema blankett nr. 472 (figur 15.214-3).

Det noteres:

- hull nr.
- terrengkote
- boret dybde i løsmasser og i fjell

I merknadsrubrikken noteres: Antall sek. pr. m synking i fjell, opplysninger om gjennomborete masser og tykkelse av faste lag over fjell.

STATENS VEGVESSEN		SAMLESKJEMA FOR			
Blankett nr. 472		SONDERINGER			
Sted <i>Rv 109 Bru over Grålumvå</i>					
Oppdragsnr. <i>B 242 A</i>			Utstyr <i>URD 475</i>		
Dato <i>29/11-80</i>			Sign. <i>TB</i>		
Profil nr. Hull nr.	Terreng kote	Boret dybde +/- evt. i fjell	Bergindikator Avstand i m Avlesning i db		Merknad
<i>6887,52</i>	<i>5,6</i>	<i>2,65+30</i>			<i>ØST</i>
<i>6887,57</i>	<i>5,7</i>	<i>7,15+32</i>			<i>ØST</i>

Figur 15.214-3 Borkort, blankett nr. 472

STATENS VEGVESSEN		FJELLKONTROLLBORING							
Blankett nr. 492									
Sted <i>Rv 109 Bru over Grålumvå</i>		Oppdragsnr. <i>B 242 A</i>		Vannstand <i>kote 4,8</i>					
Hull nr. <i>6887,52</i>		Kronediam. <i>64 mm</i>		Terrengkote <i>5,6</i>					
Bormaskin <i>URD 475</i>		Kemp. arb. trykk <i>700 kN/m²</i>		Fjellkote <i>-3,05</i>					
Vanntrykk <i>50 bar</i>		Dato <i>29/11-80</i>		Sign. <i>TB</i>					
Dybde i meter	Metn. trykk i kp	Netto boretid i min	Sign.	Anm.	Dybde i meter	Metn. trykk i kp	Netto boretid i min	Sign.	Anm.
0					14				
1					15				
2					16				
3					17				
4					18				
5					19				
6					20				
7					21				
8					22				
9					23				
10				<i>Fjell</i>	24				
				<i>4.15</i>					
				<i>4.30</i>					
				<i>4.15</i>					

Figur 15.214-4 Borkort, blankett nr. 492



15.215 Enkel sondering

Gjeldende prosess (nov. 1996): 15.17

Omfang

Sondering med slagbormaskin er en rask og ofte egnet bormetode for bestemmelse av mindre dybder til fast grunn eller antatt fjell i ikke steinholdige materialer. I meget faste masser har slagsonderingen sterkt begrenset nedtrengnings- evne. I stein- og blokkholdige materialer, er metoden uegnet.

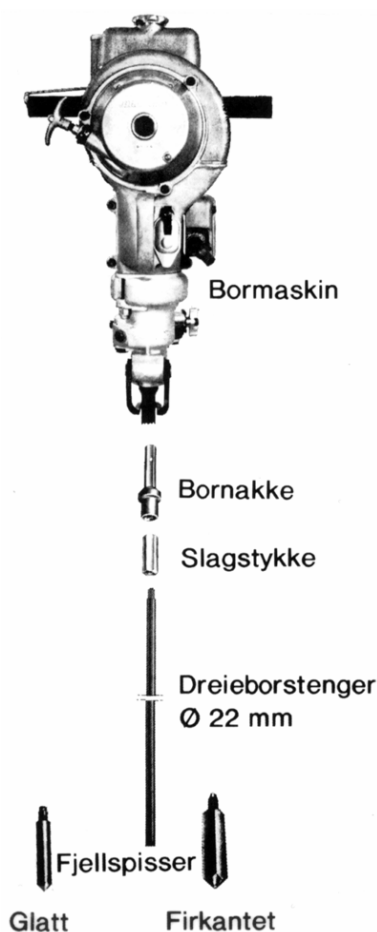
Utstyr

Sonderingsutstyret består av 1 m lange borstenger med 22 mm diameter og glatte skjøter.

Det finnes 2 typer fjellspisser:

Firkantspiss: 25 • 50 mm, lengde 100 mm

Rund spiss: Ø 22 mm, lengde 100 mm



Figur 15.215-1 Sonderingsutstyr

Den runde spissen har samme diameter som borstengene og er mest benyttet.

Bormaskinen veier 24 - 30 kg med full tank avhengig av type.

Sonderingsutstyret vil gå frem av figur 15.215-1.

Opptrekking av borstengene utføres vanligvis med boropp- trekker, figur 15.215-2.



Figur 15.215-2 Boropp trekker

Resultater

Slagsonderingen gir vanligvis ikke pålitelige opplysninger om jordlagens relative fasthet og grunnens karakter. Ved å registrere antall sekunder pr. meter synkning av boret, fås en viss orientering om massenes relative fasthet og lag- deling.

Det er ikke utarbeidet eget borkort for slagsondering. Imidlertid er det vanlig å bruke et "justert" borkort for dreiesondering, blankett nr. 450. Eksempel på føring av borkort ved slagsondering og samleskjema, blankett nr. 472 er vist i figur 15.215-3 og 4.

STATENS VEGVESEN		Sondering med Cobra					
Blankett nr. 450							
Sted <i>RV 9 Holt - Osa</i>		Dato <i>5/6-82</i>					
Oppdragsnr. <i>F 1015 B</i>		Sign. <i>NN</i>					
Hull <i>Profil 017 - 5mv</i>		Terrangkode <i>112.40</i>					
Dybde i meter	Last i kg.	Ant. halve omdr.	Anm.	Dybde i meter	Last i kg.	Ant. halve omdr.	Anm.
0				15			
1		<i>17 sek</i>	<i>Ant. laire</i>	16			
2		<i>28 sek</i>		17			
3		<i>52 sek</i>		18			
4		<i>58 Ant. sand</i>		19			
5		<i>Ant. fjell 3.4m under terreng</i>		20			

Figur 15.215-3 Borkort, blankett nr. 450

STATENS VEGVESEN		SAMLESKJEMA FOR SONDERINGER			
Blankett nr. 472					
Sted <i>RV 9 Holt - Osa</i>		Utstyr <i>Cobra</i>			
Oppdragsnr. <i>F-1015 B</i>		Sign. <i>NN</i>			
Dato <i>5/6-82</i>					
Profil nr. Hull nr.	Terrangkode	Boret dybde +/evt. i fjell			Merknad
<i>017-5mv</i>	<i>112.40</i>	<i>3.40</i>			<i>Ant. fjell</i>
<i>017-E</i>	<i>112.56</i>	<i>6.35</i>			<i>Ant. fjell</i>
<i>021-E</i>	<i>112.05</i>	<i>3.45</i>			<i>Ant. stein</i>

Figur 15.215-4 Samleskjema for sondering, blankett nr. 472



15.216 Ramsondering

Gjeldende prosess (nov. 1996): 15.19

Omfang

Ved boring i relativt faste, ikke steinholdige jordarter er ramsondering egnet til bestemmelser av dybder til fastere lag.

Dersom grunnen består av friksjonsjordarter, kan ramsonderingsresultatene gi grunnlag for bestemmelse av f.eks. pelelengder og pelelast.

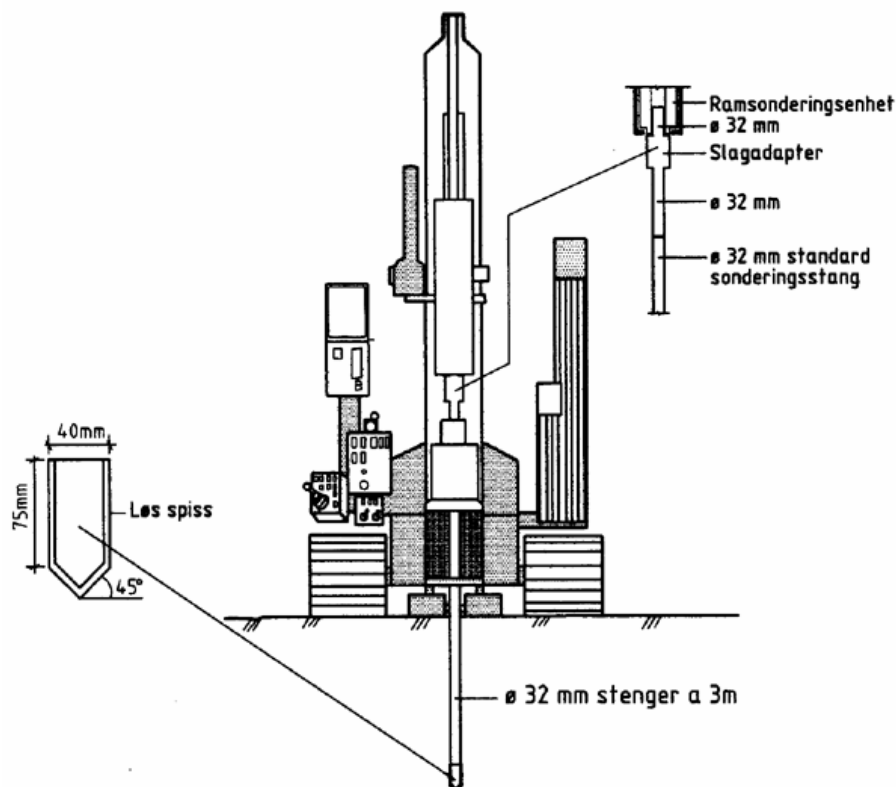
Ramsondering er ikke egnet til bestemmelse av dybder til fjell.

Utstyr

Utstyret består av en spisset $\varnothing 32$ mm forstang som forlenges med $\varnothing 32$ mm stenger à 3,0 m med glatte skjøter. Det benyttes $\varnothing 40$ mm løse spisser som blir sittende igjen i bakken når utstyret trekkes opp. Loddvekten er $63,5 \text{ kg} \pm 1 \text{ kg}$. Metoden er tilpasset moderne borerigg med automatisk slag og telling av antall slag. Oppstilling og nødvendig utstyr for ramsondering går frem av figur 15.216-1.

Slagadapteret vil være noe utstyrsavhengig, men i prinsippet er det en slaghatt tilpasset aktuell ramsonderingsenhet (Geonor: $\varnothing 90$ mm og 90 mm høy). Under slaghatten er det påsveiset en bit (ca. 20 cm lang) av $\varnothing 32$ mm sonderingsstang med gjenger for påskruing på toppen av standardstengene. Over er det også påsveiset en bit (ca. 80 mm lang) $\varnothing 32$ mm sonderingsstang. Denne har funksjon som styretapp for ramsonderingsenheten, samt at den blir benyttet til å klemme omkring med chucken ved avskruing av slagadapteret.

Også utstyrsavhengig, men for å få skjøtet på stenger med standardlengder 3 meter, kan det være nødvendig å benytte en stang med halv lengde. På grunn av at chucken står montert under ramsonderingsenheten, vil det ikke være mulig å ramme helt ned til bunnklemmen. For å slippe å ha et helt sett med halvstenger skrues denne av igjen for påskjøting av stang med standard lengde når stangen i bakken er rammet ned til like over bunnklemmen.



Figur 15.216-1 Utstyr og oppstilling for ramsondering

Montering

- Ramsonderingsenheten monteres på tårnet til boreriggen. Montering går raskt da det kun er 2 bolter med hurtigkobling som skal til (Geonor). Hydraulikkslanger kobles til.
- Bakkene i chucken skiftes hvis nødvendig, slik at de blir i stand til å klemme rundt Ø 32 mm stenger.
- Boreriggen manøvreres slik at ramsonderingsenheten sentreres over borpunktet. Tårnet på boreriggen justeres slik at det står i lodd.
- Den spissede forstangen med løs spiss påsatt plasseres på borpunktet og slagadapteret skrues på toppen. Dersom boreriggen er utstyrt med åk for odex-boring kan stangen føres gjennom åket for å hindre utknekking under sondering. Innvendig i åket må det plasseres en foring tilpasset stangdiametere.
- Ramsonderingsenheten senkes forsiktig ned over styrings-tappen til slagadapteret.
- Det er så klart for sondering

Fremgangsmåte

- Ved sondering manøvreres loddet automatisk. Ramsonderingsenheten er konstruert slik at loddets fallhøyde blir eksakt 50 cm. Etter hvert som boret synker må tårnet på boreriggen senkes tilsvarende slik at slaglengden på føringene mellom loddet og resten av ramsonderingsenheten ikke bunner. Arbeidet bør foregå uten lengre pauser som vil påvirke resultatene i betydelig grad.
- Boret dreies 2 omdreininger for hver 25 cm neddriving. Dreiningen må ikke foretas under rammingen. Til vanlig

foretas dreiningen med boreriggen. Av og til bør en forsøke å dreie manuelt. Er det for tungt å dreie manuelt, er det fare for at boret er kroket. Hvis så er tilfelle, tåler ikke skjøtene å bli slått på, og boringen bør avsluttes. Under spesielt vanskelige forhold bør boret dreies oftere for å forvise seg om at det ikke blir kroket.

- Boreriggen benyttes ved skjøting av stenger (venstregjenger). Bunnklemmen klemmer om toppen av den stangen som står i bakken. Slagadapteret skrues så av ved å gripe over styretappen med chucken. Gjengene renses og settes inn med olje. Ny stang skjøtes på og slagadapteret skrues på toppen av denne. Stengene skrues godt sammen slik at det er direkte kontakt i skjøten.
- Boringen avsluttes når det er grunn til å tro at borspissen støter mot stor stein eller antatt fjell. Når sonderingsmotstanden øker gradvis med dybden, kan boringen avsluttes når antall slag pr. 25 cm synkning overstiger 250.
- Opptrekking av boret utføres med boreriggen ved å klemme til med chucken. Ved avskruing klemmes det til med bunnklemmen og det roteres med chucken.

Resultater

Antall slag over et fast dybdeintervall blir registrert elektronisk i registreringsenheten og lagret på en fil. Filen kan så overføres til datamaskin for opptegning med aktuelt tegnprogram. Steinig, grusig eller sandige materialer bedømt etter lyden ved dreining av boret, kan enten testes direkte inn i den elektroniske registreringsenheten, eller noteres i en manuell borelogg.



15.217 Slagssondering i berg

Gjeldende prosess (nov. 1996): 15.19

Omfang

Geologisk overflatekartlegging gir ikke alltid nok opplysninger om bergkvalitet.

Det kan være nødvendig med supplerende undersøkelser, først og fremst ved boringer.

Forutsatt at arbeidet blir utført av samvittighetsfulle erfarne bergborere, kan hammerboring gi verdifulle opplysninger om berget til en rimelig pris. Bløtt berg registreres ved god borsynk, solid berg ved lav og jevn borsynk og hardt berg ofte ved høy borslitasje. Dessuten merkes lett åpne sprekker, leirslepper, ganger og råttent forvitret berg.

Utstyr

- Med lett håndholdt utstyr vil en kunne registrere mindre brudd i berget enn ved bruk av borvogn. Der det er tilstrekkelig med hullengder under 6 - 8 m, bør derfor lett utstyr anvendes.
- Ved boring av lange hull (med borvogn) bør det brukes retrakkroner med "langt skjørt". Kronen har skjær for "tovegs" boring og gir normalt relativt rette hull. Spesielt små hullavvik kan oppnås ved bruk av styrerør.
- For å lette passasjen av borslam, kan det brukes skjøtehylser med "riller" (ned til hulldimensjon 57 mm). Foruten å hindre fastboring, vil hylsene kunne bidra til å lette tilbaketrekking av rørstrengen (under rotasjon).
- Ved boring av lange hull skal det benyttes vannspyling. Vannpumpen må gi et trykk på minimum 1 N / mm², og det brukes nakke, mellomstykke og spylehode for separat spyling.

Fremgangsmåte

For at de nødvendige observasjoner skal kunne utføres tilfredsstillende, bør boremannskapet til en borvogn bestå av 2 personer. Også ved bruk av håndholdt utstyr vil det være nødvendig med to personer.

Lange hull må settes an i godt berg. En minsker derved risikoen for ras i borhullet eller tap av spylevann som lett kan inntreffe i oppsprukket og permeabelt dagberg. Boreren må være meget påpasselig med å spyle godt for å hindre ansamling av borslam/borstøv.

Kronen må skiftes så ofte at slitasjen ikke får innvirkning på borsynken. Det brukes vanlige tolker for kontroll av tillatt slitasje.

Lange hull bør avsluttes dersom en treffer på så dårlig berg at det vanskeliggjør borearbeidet, eller dersom en mister spylevannet i en sprekk eller sleppe og dermed kontrollen over spylingen, alternativt kan støping i hullet utføres før boringen fortsetter.

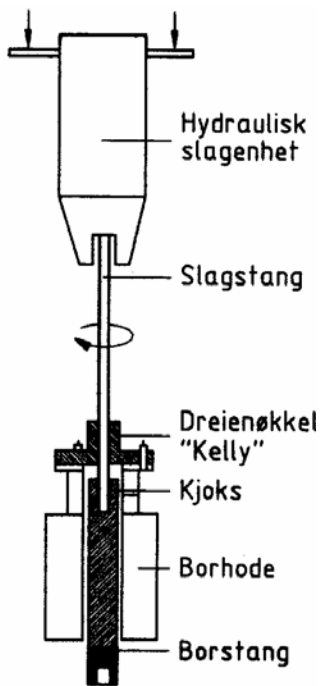
Hvis det skal utføres vanntapsmålinger i de ferdigborete hull, er det viktig å huske:

- Ved tørrboring kan borstøvet lett tette til sprekker i borhullsveggen. Boringen bør derfor utføres med vannspyling, og hullet må spyles grundig rent etter boringen.
- Før boringen starter må en forsikre seg om at det finnes pakninger for den hulldimensjon som er tenkt benyttet.
- Slitte borkroner som kan gi for trange hull for pakninger, må ikke brukes.
- Hullet må stakes nøye opp etter ferdigboring ved å kjøre boret opp og ned under full vannspyling. En vil derved kunne fjerne små ujevnheter som lett hindrer passasje av pakningene.

Ferdigborete hull må plugges og merkes. Etter at eventuelle målinger er foretatt, bør hullet støpes igjen med betongmørtel.

Registrering

- Borhullets nummer og nøyaktige plassering angis på kart.
- Borkort for fjellkontrollboring utfylles nøye.
- Borhullets orientering angis med retning i forhold til nord og fall i forhold til horisontalplanet.
- Netto boretid registreres med stoppeklokke for hver 0,5 meter (evt. for hver meter i godt berg). Borstengene må på forhånd være merket.
- I merknadsrubrikken noteres fastboring, forandring av rotasjonshastighet, endring i matningstrykk/vanntrykk, forandringer i borslamfarve/borstøvfarge, vanninnbrudd, tap av spylevann etc.
- Ved gjennom boring av opplagte slepper bør det tas prøver av borstøv/borslam.



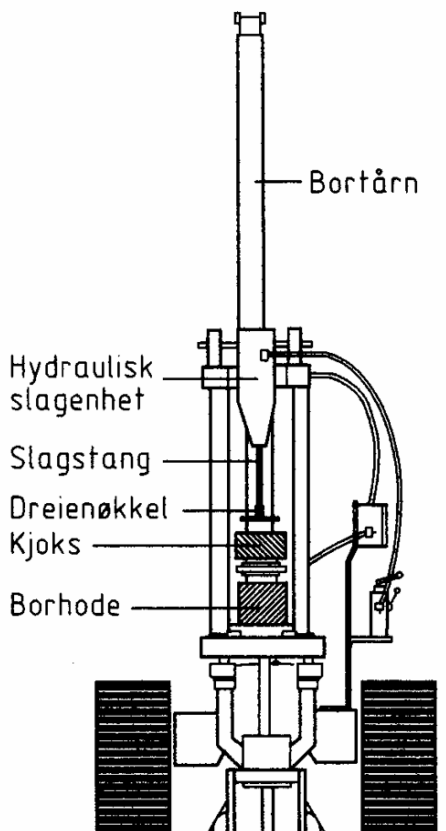
ABG-161 Slagstang

- ABG-162-5 Umbrakoskruer
- ABG-162-2 Låseplate
- ABG-162-3 Gummiplate
- ABG-162-4 Elastisk foring
- ABG-162 Dreienøkkel

Dreienøkkel komplett "Kelly-system"

Figur 15.217-1 Skisse av utstyr for slagsondering

Figur 15.217-3 Utstyr for slagsondering



STATENS VERBODEN				FJELLKONTROLLBORING					
Blankett nr. 492									
Sted		Ru 160 Granfosslinjen			Oppdragnr.		C717B		
Hull nr.		630E			Vannstand		Note 22.9		
Kronediam.		64 mm			Terrengkote		19.6		
Bormaskin		URD 475			Fjellkote		19.5		
Komp.arb.trykk		700 kN/m ²			Dato		20/5-87		
Vanntrykk		50 bar			Sign.		JL		
Dybde i meter	Metn. trykk i kp	Netto boretid i min	Sign.	Anm.	Dybde i meter	Metn. trykk i kp	Netto boretid i min	Sign.	Anm.
0				Fjell	14				
1	4.05				15				
2	1.10			3 slepper	16				
3	5.60			Hardt fjell	17				
4	0.80			Leirdslappe	18				
5	4.30				19				
6	3.80				20				
7	4.00				21				
	4.20								

Figur 15.217-4 Borkort

Figur 15.217-2 Borrigg med oppstilling for slagsondering



15.221 Vingebooring

Gjeldende prosess (nov. 1996): 15.31

Omfang**Bruksområde**

Vingebooring brukes til å bestemme in situ udrenert skjærstyrke og omrørt skjærstyrke av kohesjonsjordarter, i første rekke leire og leirig silt. Det må kontrolleres ved prøvetaking at jordarten er kohesjonsjord og egnet for metoden.

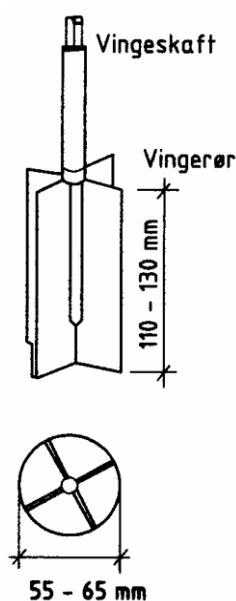
Prinsipp

En vinge presses ned i grunnen og dreies med en gitt hastighet. En måler det maksimale torsjonsmoment som skal til for å dreie vingen. Vingen består av fire rektangulære plater som to og to står i rett vinkel på hverandre. Ved å sette som forutsetning at bruddflaten er den sylindriske omskriver vingen, kan en regne om torsjonsmomentet til skjærstyrke i jordmaterialet.

Referanser

Andresen, A. og Bjærrum, L. (1957): *Vane testing in Norway*, Norges Geotekniske Institutt, publikasjon nr. 28.

Cadling, L. og Odenstad, S. (1950): *The Vane Borer: An Apparatus for Determinating the Shear Strength of Clay Soils Directly in the Ground*, Proceedings no. 2, Swedish Geotechnical Institute, Stockholm.



Figur 15.221-1 Prinsipp for vingebooring

Norsk Geoteknisk forening:

Veiledning for utførelse av vingebooring, Melding nr. 4.

Svenska Geotekniska Föreningen (1991):

Rekommenderad standard för vingeprövning i fält, Förslag 91-08-15.

Utstyr

Det skal brukes utstyr av type modifisert SGI vingebor. (Beskrevet av Andresen og Bjærrum 1957.)

Et komplett vingeborutstyr består av en nederdel, innerstenger, ytterrør og et registreringsinstrument.

Figur 15.221-2 viser prinsipptegning av utstyret, og figur 15.221-1 viser prinsipptegning av en vinge.

Standardstørrelse for vinge er:

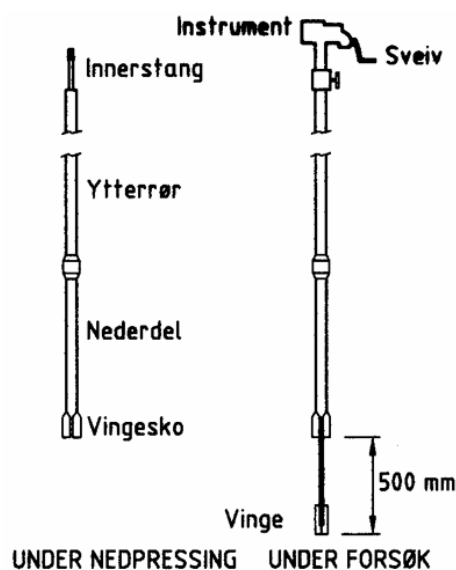
Liten vinge: 55 • 110 mm

Anbefalt for arbeidsområdet $S_{uv} = 30 - 100 \text{ kN/m}^2$

Stor vinge: 65 • 130 mm

Anbefalt for arbeidsområdet $S_{uv} < 50 \text{ kN/m}^2$

Når vingebooring utføres med borrhigg, brukes innerstenger med 16 mm diameter og ytterrør med 36 mm diameter som har hull med 20 mm i diameter i skjøtetappene. Det kan



Figur 15.221-2 Utstyr for vingebooring

også brukes innerstenger med 22 mm diameter og diameter 32 mm (1¼") ytterrør.

Vingeborinstrumentet er konstruert for å påføre et torsjonsmoment på vingen. Det måler det momentet som skal til for å kjøre vingen til brudd i jordmaterialet.

Rotasjonshastigheten er fastsatt slik at brudd oppnås i løpet av 1 - 3 minutter.

Vingeborinstrumentet er opprinnelig bygget for manuell påføring av dreiemoment ved hjelp av håndsveiv. Ved bruk av borrhjelp kan dreiningen utføres ved hjelp av en elektrisk motor på instrumentet. Borrhjelpens startbatteri fungerer som kraftkilde.

Følgende tilleggsutstyr kreves da:

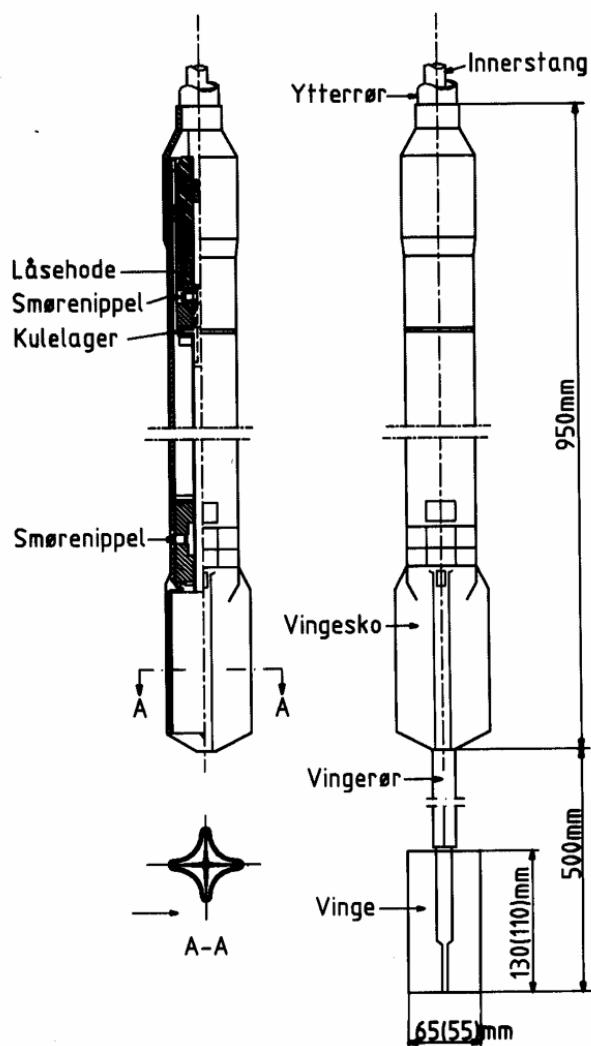
- elektrisk motor med gearboks og monteringssett (ABH 340). Utgående aksel fra motor roterer med 60 - 120 omdreininger pr. min. (avhengig av instrumenttype, se nedenfor)
- gaffel for rotering av vingeboringsinstrumentet (ABH 347)

Motoren med gearkasse er festet på en brakett som har en loddrett akseltapp på undersiden. En arm utformet som en stempelstang utgjør feste mellom vingeborinstrumentet og motoren. Armens tykke ende (store utboring) festes til stammen på vingeborinstrumentet, og akseltappen på motorbraketten til den andre enden.



Figur 15.221-3 Vingeboringsinstrument med elektrisk drift

Motordriften kobles til det samme inntaket på vingeborinstrumentet som benyttes for sveiva ved manuell drift. Det må brukes et løst koblingsstykke mellom motorakselen og snekkedrevet i vingeborinstrumentet. Dette fungerer som et universalledd og sikrer konstant hastighet på motorakslingen under drift.



Figur 15.221-4 Modifisert SGI vingebor (nederdel)

Fremgangsmåte

Klargjøring

Det skal presses fett inn i smørenippen på låsestykket til fettet kommer ut av vingerøret over vingen. Vingen dreies rundt noen omdreininger for å fordele fettet, og for å forvise seg om at vingen kan dreies lett med to fingre (friksjonskontroll). Det skal også presses fett inn i smørenippen som sitter på overgangsstykket mellom beskyttelseskappe og ytterrør. Figur 15.221-4 viser nederdelen ferdig montert med vinge, innerstang og ytterrør.

Nedpressing

Nederdelen presses ned idet en skrur på innerstenger og ytterrør etter behov. Rør og stenger må skrues kraftig til. Det bør benyttes romme styringer for hver 4. meter for å redusere friksjonen mellom stang og rør. Når boret er i ønsket dybde, skrues en sekskanthylse på innerstangen. Ved

et lett slag på denne løses vingen fra beskyttelsesskoen. Vingen presses ca. 50 cm ut. Vridning av vingen under nedtrykking må unngås.

Avlesning av instrument med manuell drift

Vingeborinstrumentet senkes ned på sekskanthylsa og festes til ytterrøret med festeskruen. Ytterrøret festes over bakken med en rørtang slik at boret ikke vrir seg eller siger under avlesningen. Med jevne mellomrom må det sjekkes at nullpunktet på skalaen står riktig. Dette gjøres ved at sekskantbolten holdes igjen med en skrutrekker, mens en dreier instrumentsveiva til viseren gir utslag. La viseren gå sakte tilbake og nullstill skalaen dersom det er nødvendig. Skalaen nullstilles ved å løsne på festeskruen på siden av skalaen og dreie på skalaen.

Uomrørt skjærstyrke måles først. Vingen dreies til brudd ved en rotasjonshastighet lik 0,2 grader/sek., dvs. 12 grader/min. Ved bruk av Geonor-instrumenter (1000-serien), tilsvarer dette 2 omdreininger av sveiva pr. sekund, ved bruk av Nyttoverktygs-instrumenter (200-serien) er det 1 omdreining pr. sekund. Slepeviseren viser maksimal avlesning. Denne verdien føres på borkortet i rubrikken for uomrørt avlesning.

Omrørt skjærstyrke måles etter at vingen er dreiet for hånd ca. 25 hele omdreininger. Det tas en ny avlesning etter at vingen er dreiet ca 90°. Minste verdi føres i rubrikk for omrørt fasthet. Hastigheten på sveiva skal være som ved uomrørt skjærstyrke.

Etter avlesningen trekkes vingen inn i beskyttelsesskoen. En hører et knepp når vingen går i lås. Utstyret er da klart for nedpressing til ny måling.

Avlesning av instrument med elektrisk drift

Uomrørt skjærstyrke måles først. Etter at vingen er skjøvet ut, instrumentet er nullstilt og festet til rør og stenger på vanlig måte, og ytterrøret er låst for rotasjon, kan målingen starte. Motoren settes igang og skal gå til en er sikker på at det påførte momentet avtar. Maksimalverdien leses av på slepeviseren og noteres i borkortet.

Omrørt skjærstyrke måles etter at vingen er rotert ca. 25 omdreininger. Med borrhigg roteres vingen ved hjelp av en gaffel som er tilpasset toppstykket på vingeborinstrumentet. Gaffelen monteres som vist på figur 15.221-6. Måling av omrørt fasthet utføres som beskrevet for måling av uomrørt fasthet. Måleresultatet noteres i borkortet.

Rengjøring, smøring, sjekking

Følgende skal sjekkes før nytt borhull:

- vingestørrelse
- instrumentnummer
- friksjonskontroll

STATENS VEGVESEN		VINGEBORING				
Blankett nr. 428						
Sted <i>Rv 109 Storvegen</i>		Instr. nr. <i>1153</i>				
Oppdrag nr. <i>B 242 A</i>		Ving <i>65 x 130</i>				
Hull <i>Profil 2380 20mh</i>		Grunnvannst.				
Date <i>17/6-81</i>		Sign. <i>Ow</i>		Terrengkote <i>17.90</i>		
Dybde i meter	Uomrørt		Omrørt		St	Merknad
	Avlesning	kN/m ²	Avlesning	kN/m ²		
<i>1.0</i>	<i>-</i>		<i>-</i>			<i>Forboret</i>
<i>2.0</i>	<i>24</i>	<i>1.25</i>	<i>6</i>	<i>0.3</i>	<i>4</i>	
<i>3.0</i>	<i>24</i>	<i>1.25</i>	<i>3</i>	<i>0.15</i>	<i>8</i>	
<i>4.0</i>	<i>73</i>	<i>4.15</i>	<i>4</i>	<i>0.2</i>	<i>20</i>	
<i>5.0</i>	<i>41</i>	<i>2.3</i>	<i>3</i>	<i>0.15</i>	<i>15</i>	
<i>6.0</i>	<i>43</i>	<i>2.4</i>	<i>3</i>	<i>0.15</i>	<i>16</i>	
<i>7.0</i>	<i>46</i>	<i>2.5</i>	<i>3</i>	<i>0.15</i>	<i>17</i>	

Figur 15.221-5 Borkort, blankett nr. 428

Dersom en boring ikke er avsluttet ved dagens slutt, skal nederdelen enten stå i borhullet eller legges i vann over natta. Dersom nederdelen får anledning til å tørke, må den rengjøres før neste boring.

Når boringene er ferdig, skal delene i nederdelen tas fra hverandre og rengjøres. Fett av beste kvalitet skal brukes etter rengjøring. Det skal kontrolleres at alle deler er intakt, og eventuelt defekte deler skiftes ut. Vinge, vingerør, kulelager og gummipakning i beskyttelsesskoen trenger en spesiell sjekk for at vingeboret skal fungere tilfredsstillende. Slik sjekk anses ønskelig etter ca. 50 m boring, eller etter hvert oppdrag.

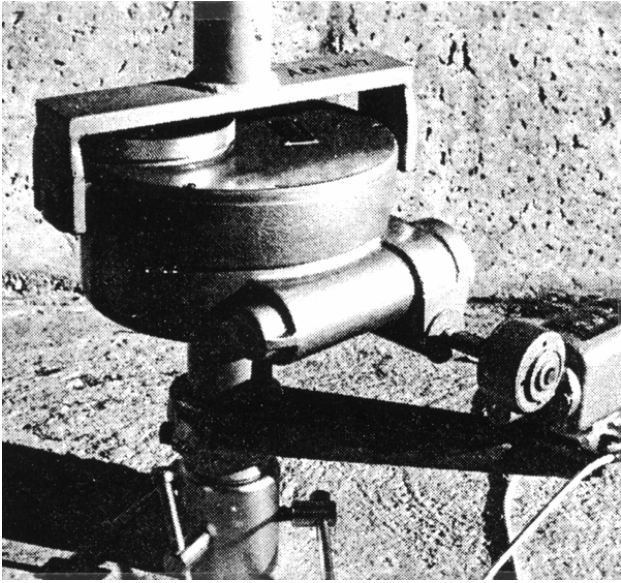
Kalibrering av instrument

Vingeboringsinstrumentet skal kalibreres med jevne mellomrom, når instrumentet er i stadig bruk minst en gang i året. Dersom instrumentet utsettes for skade eller overbelastning, må det utføres kalibrering. Kalibrering utføres i et kalibreringsapparat med justerte lodder og minimal friksjon.

Resultater

Registrering

Resultatene av vingeboringen registreres på blankett nr. 428, figur 15.221-5. Alle rubrikker for lokalisering og generelle opplysninger skal fylles ut. Vingestørrelse og instrumentnummer skal alltid angis.



Figur 15.221-6 Gaffel for toppstykke



15.222 Trykksondering

Gjeldende prosess (nov. 1996): 15.14

Omfang

Resultater fra en trykksondering kan i prinsippet brukes til å bedømme:

- lagdeling
- jordart
- jordartens lagringsbetingelser
- jordartens mekaniske egenskaper
 - * styrkeegenskaper
 - * deformasjons- og konsolideringsegenskaper

Trykksondering er egnet i jordartene, leire, silt og sand. Metoden er mindre godt egnet i grus og grovere jordarter fordi nedpressingsmotstanden vil bli for stor og utstyret lett vil bli skadet.

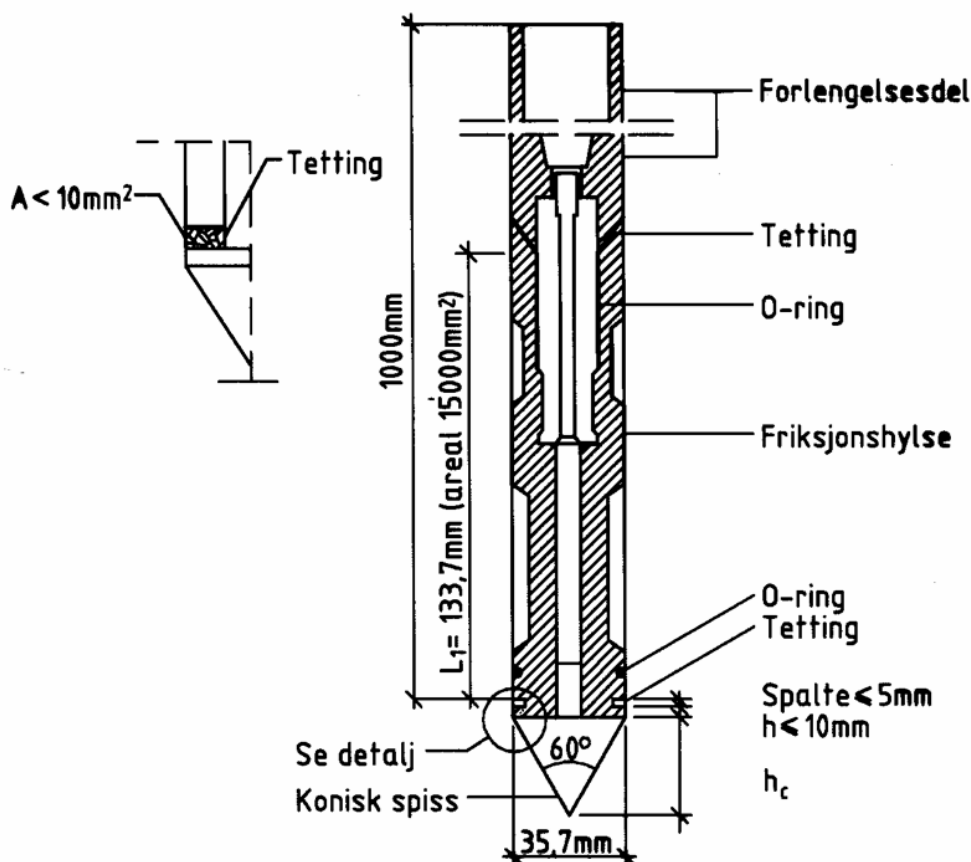
Prinsipp

Trykksondering kan inndeles i to hovedtyper:

1. Trykksondering (CPT, Cone Penetration Test)
2. Trykksondering med poretrykksmåling (CPTU, Cone Penetration Test U (poretrykk))

Trykksondering (CPT) utføres ved at en sylindrisk sonde med konisk spiss presses ned i grunnen med konstant penetrasjonshastighet 20 mm / s. Under nedpressingen måles kraften mot den koniske spissen og sidefriksjonen mot en friksjonshylse på den sylindriske delen.

Ved trykksondering med poretrykksmåling (CPTU) måles også poretrykket, i tillegg til spissmotstand og sidefriksjon. Målingene skjer ved elektronisk eller akustisk



Figur 15.222-1 Snitt gjennom en vanlig trykksonde

signaloverføring og datalagring, med en målehyppighet som sikrer tilstrekkelig detaljert informasjon om grunnforholdene.

Kommentar: Trykksondering med poretrykksmåling (CPTU) gir sikrere bestemmelse av lagdeling og jordartstype enn trykksondering uten poretrykksmåling (CPT) og gir generelt bedre grunnlag for å bedømme jordartens mekaniske egenskaper. Trykksondering med poretrykksmåling kan også være uten friksjonsmåling, dette er avhengig av sondens utførelse. I Norge er trykksondering med poretrykksmåling mest benyttet.

Referanser

Norsk geoteknisk forening (1994): *Veiledning for utførelse av trykksondering*. Melding nr 5, revisjon nr.1.

Statens vegvesen (1993): *Tolking av forsøk. Erfaringer*. Intern rapport nr 1624, Veglaboratoriet, Oslo

Utstyr

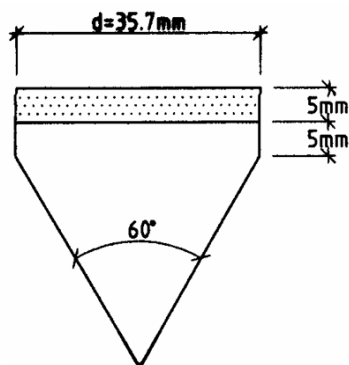
Trykksonde

En trykksonde består av en borstreng med sylindriske stenger og en trykksonde fastskrudd i nederste ende av stangsystemet.

Det finnes mange forskjellige typer av trykksonde. Av disse er det to typer som er i bruk i Vegvesenet i dag, Memoconen fra Geonor (ENVI) og Geotech-sonden fra Geotech.

Begge typer har en spiss, utformet som et konisk element der den koniske delen går over i en sylindrisk forlengelse på 5 mm og de har begge en friksjonshylse for måling av materialfriksjon mot sondens overflate. Begge typer er utformet for måling av poretrykk.

Filteret er plassert over den sylindriske forlengelsen. Begge typer kan benytte porøse filtre.



Figur 15.222-2 CPT-spiss

Geotech-sonden har en senderenhet som overfører måledataene akustisk gjennom stengene, til en mottakerenhet kalt "Geolog". Memoconen har en dataenhet og en batteri-

enhet for datalagring i selve sonden. Måledataene spilles over til Geoprinter etter opptrekk av sonden.

Standard måleområder for CPT-sonder på markedet i dag er 0 - 5 MPa og 0 - 10 MPa i spissmotstand.

Kommentar: Det er ellers flere typer CPT-sonder på markedet og utviklingen går raskt videre. Derfor kan nye måleområder og bedre målinger forventes i forholdsvis nær fremtid.

Trykksonderingsstenger

Trykksonderingsstenger er tykkveggede rør som benyttes ved nedpressing av trykksonden og som i tillegg støtter og/eller beskytter deler av målesystemet. Ved akustisk overføring av sonderingsresultater benyttes stangsystemet også ved overføring av data.

Som trykksonderingsstenger kan dreietrykksonderingsstenger benyttes. Ytterrør for 54 mm prøvetaker og dilatometerrør kan også benyttes, med spesiell overgang til sonden. Rørene skal ha diameter på 36 mm.

Stengene (rørene) må være rette, kravet til retthet er at krummingen må være mindre enn 1 mm pr. m borstang de første 5 m over sonden. Utvelgelsen av rette stenger må gjøres før sonderingen settes igang.

Friksjonsreduksjonsring

For å lette nedtrengningen kan det brukes en friksjonsreduksjonsring. Dette er en smal ring plassert på trykksonderingsstengene, med diameter litt større enn disse. Ringen monteres minimum 1000 mm over sondespissen.

Glidemiddel og stabiliseringsvæske

Ytterligere friksjonsreduksjon langs stengene kan oppnås ved å pumpe vann med glidemiddel og stabiliseringsvæske inn på toppen av rørene gjennom en overgangsspindel. Utblandet bentonitt kan også brukes som glidemiddel. Væskeblandingen ledes ut gjennom 4 hull i et spylerør med utspyling minst 1200 mm over sondespissen. Metoden krever et stangsystem med gjennomgående hull i rør og skjøtetapper.

Nedpressingsutstyr

Rigg for pressing av trykksonden ned i grunnen kan være en vanlig grunnboringsrigg.

Borriggen må kunne gi minst 30 kN i mothold over sonderstengene ved hjelp av dødvekt og/eller forankring. Utstyret skal kunne presse trykksonden ned i grunnen med foreskrevet hastighet 20 mm / s uten at riggen rører seg relativt til markoverflaten mens nedpressingen pågår.

Nedpressingsutstyret skal kunne gi en slaglengde på minst 1000 mm ved sondering.

Det skal ikke benyttes slag eller rotasjon i stangsystemet i forbindelse med nedpressingen.

Fremgangsmåte

Klargjøring av borpunkt

Det skal alltid utføres en sonderboring i nærheten av trykksonderingspunktet før trykksonderingen utføres for å få en enkel beskrivelse av grunnforholdene. Dreietrykksondering eller totalsondering anbefales, men dreiesondering kan også gi nødvendig informasjon om lagdeling o.l. Hvis det kan tenkes at det er utført boringer ved sonderingspunktet tidligere må dette bringes på det rene, og det må i så fall kartlegges eksakt hvor eventuelle tidligere borpunkt befinner seg. En skal sikre seg at trykksonderingspunktet plasseres minst 2 m fra tidligere boringer eller prøvetakerhull.

Det er en fordel å kjenne grunnvannsnivået ved trykksonderingspunktet. Det kan også være ønskelig å kjenne poretrykket i et eller flere nivåer i dybden. Sikker bestemmelse av grunnvannstand og poretrykk øker sikkerheten ved tolkning av materialer og materialeegenskaper i grunnen.

Det bør utføres forboring gjennom grovere materiale og tørrskorpelag. Dersom data fra trykksondering er ønskelig også gjennom tørrskorpelaget bør dette utføres i en separat sondering.

Det er en fordel om forboringshullet fylles opp med vann før trykksonderingen settes i gang.

Klargjøring av borrhigg

Kontroll av nedpressingshastigheten skal utføres før hver ny trykksondering. Nedpressingshastigheten skal være 20 mm / sek., dvs. 1,2 m / min. Borrhiggen må kunne holde jevn nedpressingshastighet selv med store variasjoner i sonderingsmotstand.

Vertikaliteten for tårn og stenger innstilles så nøyaktig som mulig før trykksonderingen settes i gang.

Kommentar: Kontroll av nedpressingshastigheten utføres enklest ved at en lengde på 1,2 m merkes nøyaktig på tårnet, på stempelstengene for løfting av borhodet eller på innsatt borstang. Borhodet kjøres fra øverste merke til nederste merke på 60 sekunder. Tillatt avvik i medgått tid er ± 1 sekund.

Metting av filtre

Det er to hovedtyper av filtre for trykksonder i bruk på markedet, porøse filtre og spaltefiltre. Porøse filtre består hovedsaklig av bronse- og keramiske materialer. Geotech-sonden benytter porøse bronsefiltre. Memoconen har spaltefilter som standard, men porøse filtre kan også benyttes.

Kommentar: Geotekniske miljøer både i Sverige og Norge anbefaler at porøse filtre mettes under vakuum.

Metning av spaltefiltre i Gelatin sikrer en helt lik og fullstendig metning ved at blandingen kokes inn i alle hullrom og blandingen størkner med alle hulrom helt oppfylt. Metoden er ressursbesparende dersom en har spisser for en hel dags sonderinger. Rengjøringen er også enkel og kan utføres med vann. Spisser mettet med Gelatin motstår godt væskeutsuget i dilatante masser.

Nedpressingsmetode

Nedpressingen kan utføres som kontinuerlig eller diskontinuerlig nedpressing.

Ved kontinuerlig nedpressing presses trykksonden ned i grunnen uten reduksjon i nedpressingshastigheten. Kortere stopp i nedpressingen på grunn av stangskjøting eller takskifte for nedpressingsutstyr aksepteres ved landjordsundersøkelser, men ikke i marine undersøkelser.

Ved diskontinuerlig nedpressing kan nedpressingen stoppes helt i lengre tid, for eksempel for utførelse av dissipasjonsforsøk (poretrykksutjevning). Poretrykksutjevningen bør vare minst 10 - 15 min. for å gi gode nok indikasjoner til beregning av poretrykket i det aktuelle nivå. Dersom sonden ikke kan penetreres dypere enn det nivå hvor poretrykksutjevningen er utført, simuleres en videre penetrasjon på 5 - 10 cm med dybdemåleren (gjelder ENVI-sonden)

Resultater

Registrering av data skjer på svært forskjellig måte for de to typene av utstyr som er beskrevet.

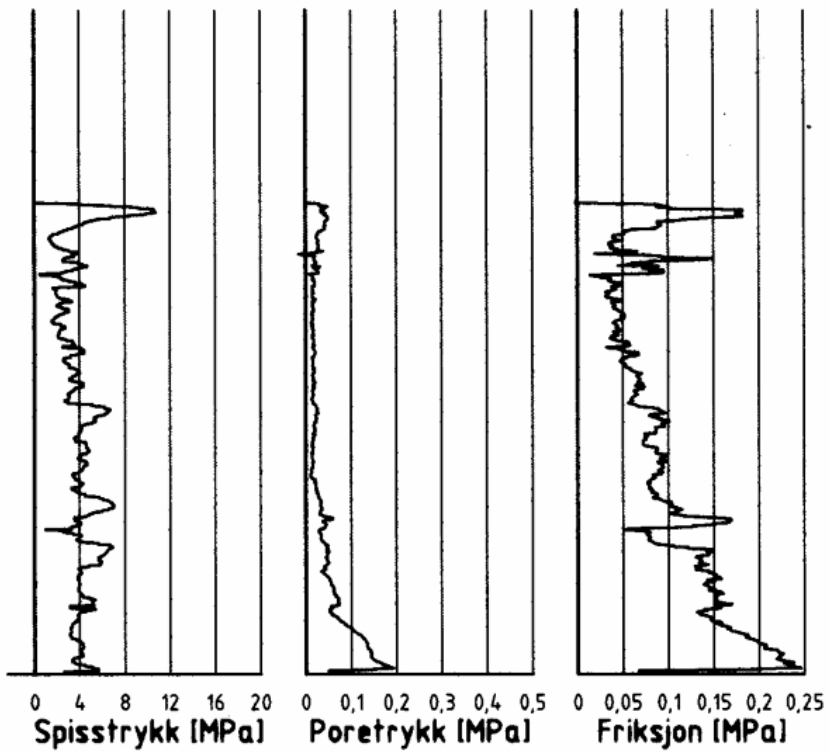
Fra Geotech-sonden overføres data som et akustisk signal gjennom borstengene til en "Geologg".

Geotech har utgitt en brukerbeskrivelse: "Instruksjon for CPT-sondering". Denne tar for seg klarlegging, sammenkobling av trykksonde og Geologg, og utførelsen av selve trykksonderingen. Denne brukerbeskrivelsen må følges nøyaktig ved trykksondering med denne type sonde.

I Memoconen fra Geonor lagres datene elektronisk i selve sonden inntil den er trukket opp igjen, og overføres deretter til en "Geoprinter" fra ENVI.

ENVI har utgitt et hefte der sammenkobling mellom Memoconen og Geoprinteren beskrives både før og etter selve sonderingen med de aktuelle koder for operasjonene. Det er meget viktig å følge beskrivelsen slavisk for å sikre seg at riktige funksjoner igangsettes før sonderingen og at tømning av Memoconen virkelig overfører dataene til Geoprinteren.

NGF's "Veiledning for utførelse av trykksondering" gir utfyllende informasjon om sonderingsmetoden. Veiledningen beskriver også måleområdene, toleransekrav og kalibrering. For tolking av trykksonderingsresultatene vises det til intern rapport nr. 1624 fra Veglaboratoriet.



Figur 15.222-3 Opptegnet resultat av trykksondering.



15.223 Poretrykksmåling

Gjeldende prosess (nov. 1996): 15.32

Omfang**Bruksområde**

Ved poretrykksmåling måles trykket i grunnvannet. Poretrykket vil normalt øke med dybden. Hvis økningen tilsvarer vannets vekt i fritt vann kalles trykkfordelingen hydrostatisk. Der det foregår strømming i grunnvannet, er trykkfordelingen annerledes. Ved endring av belastningen på grunnen kan det oppstå endringer i poretrykket.

Grunnvannstanden defineres som det nivået i eller under terrengoverflaten der poretrykket er lik null. Grunnvannstanden er vanskelig å bestemme visuelt der det inntrer kapillær vannoppsuging. Den må da bestemmes indirekte ved ekstrapolasjon av poretrykksmålinger.

Kommentar: Ved beregninger av setninger, stabilitet og i en rekke andre sammenhenger, er kjennskap til poretrykket nødvendig. Ved fyllingsarbeider, gravearbeider og pelearbeider kan det være nødvendig å følge med i poretrykkene under arbeidet.

Referanser

Statens vegvesen (1988): Intern rapport nr. 1369, *Brukerinstruks for svingende streng poretrykksmåler M 600*, Veglaboratoriet, Oslo

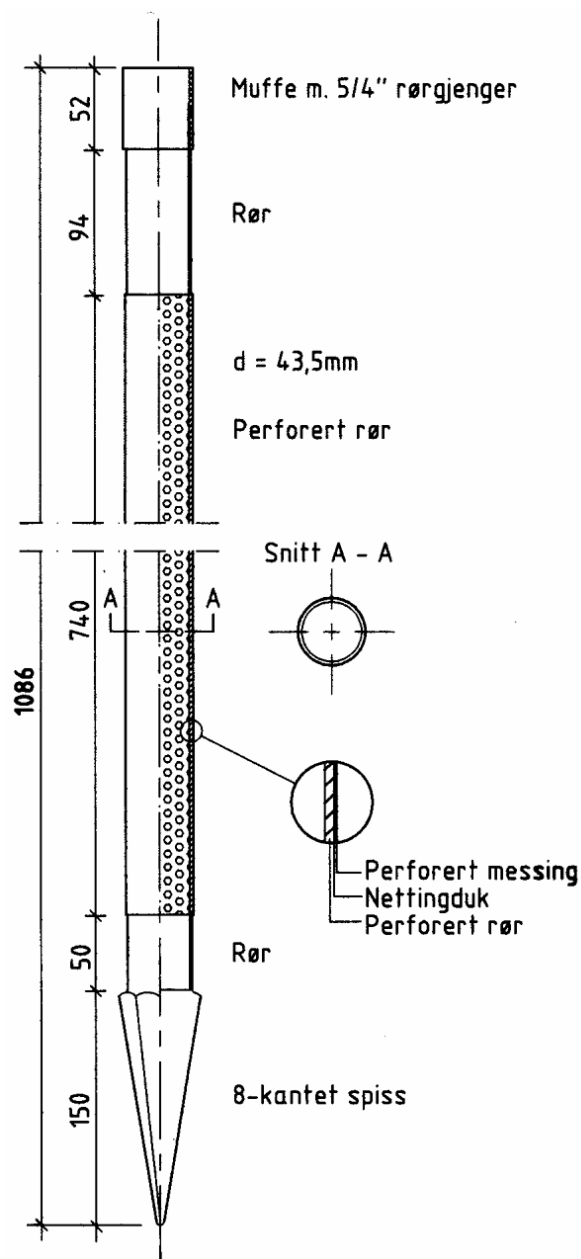
Utstyr

Det blir omtalt fire forskjellige utstyr for poretrykks- og grunnvannstandsmålinger. Anbefalt valg av utstyr er vist i figur 15.223-1. Følgende forkortelser er benyttet i figuren:

- S - Standrør.
- H - Åpen, hydraulisk poretrykksmåler.
- L - Lukket, hydraulisk poretrykksmåler.
- M - Membran-piezometer (elektrisk eller pneumatisk).
- Betegner lite aktuelle målinger.

Oppdragstype	Leire, silt morene	Sand	Grus	Fjell
Grunnvannstand	H,L,M	S,H	S	S,H
Poretrykk	H,L,M	H	S,H	H,L,M
Grunnv. endring ved pumpeforsøk tidevann etc. oppfylling av vanntunneler	L,M	H,L,M	S,H	L,M
Poretrykkendring ved på eller avlastning og ved langtidsvirkning av peleramming	L,M	L,M	-	-
Poretrykkendring i fylling	L,M	L,M	-	-
Poretrykkendring ved bølger etc.	M	M	-	-
Poretrykkendring ved frost, elektroosmose etc.	M	-	-	-
Dynamisk poretrykkendring ved peleramming, spunting etc.	M	M	-	-

Figur 15.223-1 Forslag til valg av måleutstyr



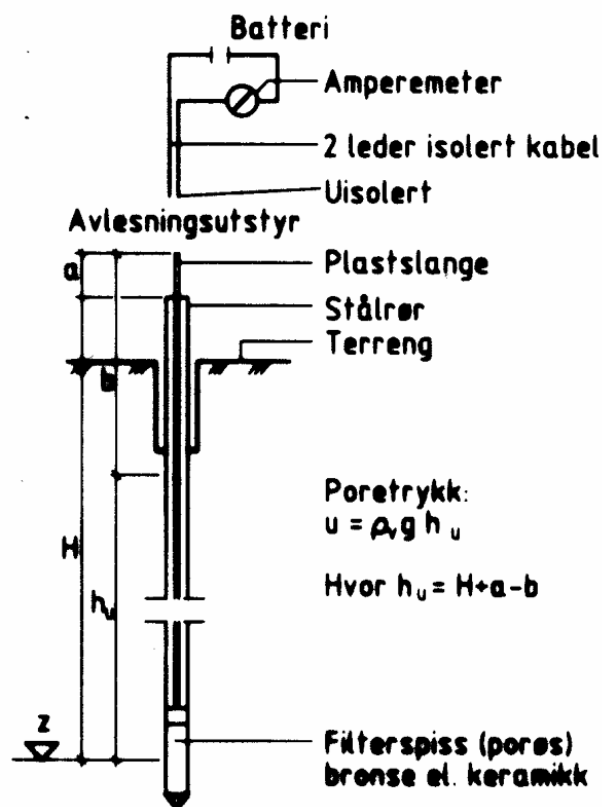
Figur 15.223-2 Standrør

Standrør

Figur 15.223-2 viser snitt av standrør. Nedre ende er perforert og utstyrt med sil eller filterspiss. Standrør brukes bare ved måling av vann-nivå i permeable lag, som sand og grus.

Åpen, hydraulisk poretrykksmåler

Figur 15.223-3 viser en åpen, hydraulisk poretrykksmåler av type NGI. Spissen har et bronsefilter rundt en messingstamme. Keramisk filter finnes også. Dette foretrekkes dersom målingen skal strekke seg over lang tid. Spissen er festet til et foringsrør. Fra spissen leder en måleslange av plast opp gjennom foringsrøret til terrenget. Poretrykket ved spissen vil etter noen tid innstille seg som vannstandshøyde inne i plastslangen.



Figur 15.223-3 Åpen hydraulisk poretrykksmåling

Til avlesningen brukes et måleapparat som består av en målekabel, et batteri og et ampèremeter. Målekabelen består av to parallelle ledere som ikke har kontakt i enden av kabelen. Når kabelenden kommer ned i vann eller frostvæske, blir det kortslutning mellom lederne. Dette registreres som et utslag på ampèremeteret.

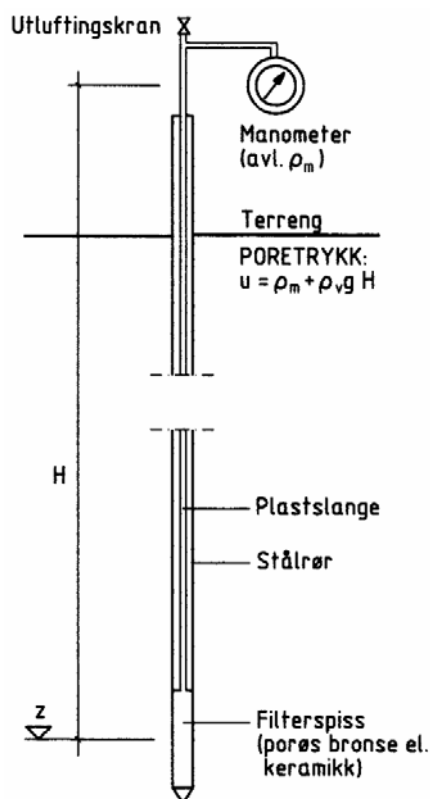
Tilsvarende måleinstrument som gir fra seg lyd ved kortslutning kan brukes.

Lukket, hydraulisk poretrykksmåler

Figur 15.223-4 viser en lukket, hydraulisk poretrykksmåler. Den er i prinsippet som den åpne hydrauliske, men plastslangen er tilkoblet et kvikksølvmanometer, et manovakuummeter, eller en hydraulisk trykkgiver. De lukkede hydrauliske målerne gir raskere respons på trykkendringer enn de åpne, og de kan benyttes for målinger av relativt langsomme endringer i såvel tette som permeable masser.

Membran-piezometer

Figur 15.223-5 viser elektrisk poretrykksmåler av type NGI. En elektrisk trykkgiver (svingende streng) er montert i spissen. Fra giveren går ledninger gjennom forlengelsesrør til et måleinstrument hvor målerens svingefrekvens kan avleses (frekvensmåler). Måleren stiller mindre krav til frostbeskyttelse enn hydrauliske målere. Den har kort responstid



Figur 15.223-4

Lukket hydraulisk poretrykksmåler og kan anvendes for måling av hurtige endringer, såvel som langsomme, både i fine og i grovere masser.

Pneumatiske målere har også membran plassert i spissen. Poretrykket utbalanseres med et pneumatisk baktrykk. Dette trykket måles.

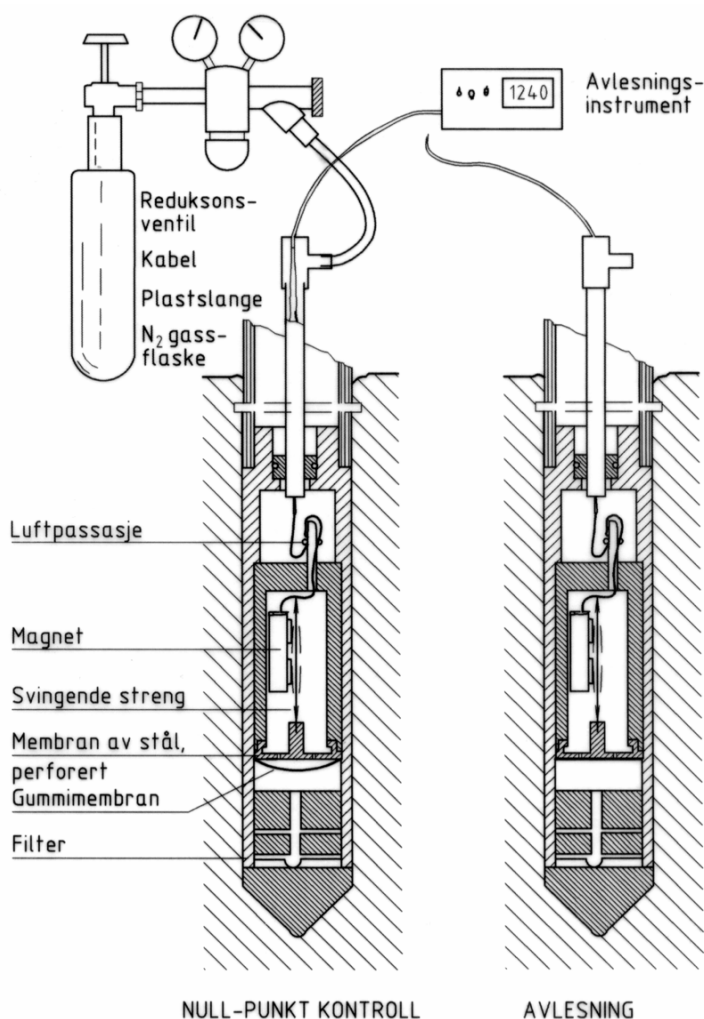
Fremgangsmåte

Åpen, hydraulisk poretrykksmåler

Det forbores gjennom tørrskorpa. Forboringen kan godt føres dypere, men ikke så dypt at det blir kommunikasjon for vann ned langs stanga til spissen. Forboringen bør avsluttes minst 3 meter over det planlagte spissnivået.

Plastslangen festes til spissen og føres opp gjennom foringsrøret. Når den første lengden av foringsrøret er skrudd på, settes spissen ned i en bøtte med rent vann. Måleslangen tres inn på nippelen til en bøttesprøyte, og det pumpes vann gjennom filteret til det er fritt for luft.

Under nedpressingen spyles det med vann fra bøttesprøyta til spissen er kommet ned i den ikke-forborede grunnen. Deretter plugges slangen for å hindre vanntransport inn i filteret. Spylingen avsluttes minst en meter over det nivået der spissen skal stå under målingen.



Figur 15.223-5 Elektrisk poretrykksmåler av typen NGI

Er det fare for frost, skal vannet i måleslangen byttes ut med frostvæske. Denne består normalt av en blanding av glyserin, rødsprit og vann. Blandingen skal ha en densitet såvidt litt lavere enn vann. Frostvæsken pumpes inn ved hjelp av bøttesprøyten gjennom en tynnere plastslange som føres ned gjennom måleslangen til bunnen av denne.

Ved måling føres kabelen på måleapparatet ned i plastslangen inntil manometret gir utslag, dvs. at kabelendene har kontakt med vannet (frostvæsken) i slangen. Dybden i forhold til topp av foringsrøret noteres i måleskejmaet, vist i figur 15.223-6.

Lukket hydraulisk poretrykksmåler:

Nedsetting av måler utføres som beskrevet for åpen hydraulisk måler.

Membran-piezometer, elektrisk avlesning.

Installasjon

Før installasjonen må nummeret på målerspissen noteres i måleskejmaet, figur 15.223-7.

STATENS VEGVESEN		PORETRYKKMÅLING		
Blankett nr. 452		ÅPEN HYDRAULISK MÅLER		
Sted <i>Rv 174 Hverndalen</i> D = <i>14.2</i> meter				
Oppdragsnr. <i>C-569 B</i>		Terreng kote <i>188.80</i>		
Profil / Hull nr. <i>2823B</i>		Topp rør kote <i>191.15</i>		
Montert dato <i>11/10-88</i>		Sign. <i>NN</i>		
<p>D = dybde av spiss under terreng h_u = trykk høyde (m) H = høyde fra topp rør til filteret (m) a = avstand fra topp rør til topp slange (m) b = målt dybde fra topp slange til vannstand i slangen (m)</p> <p>$H = 17.15$ $a = 2.10$</p> <p>$h_u = H + a - b$</p>				
Date	Klokkeslett	Avlesning, b meter	Beregnet trykkhøyde, h_u meter	Merknad
<i>13/10</i>	<i>10 30</i>	<i>7.20</i>	<i>10.05</i>	
<i>21/10</i>	<i>9 15</i>	<i>6.95</i>	<i>10.3</i>	
<i>10/11</i>	<i>11 05</i>	<i>6.95</i>	<i>10.3</i>	
<i>20/11</i>	<i>12 15</i>	<i>7.25</i>	<i>10.0</i>	
<i>1/12</i>	<i>9 45</i>	<i>7.35</i>	<i>9.9</i>	
<i>8/12</i>	<i>8 50</i>	<i>7.35</i>	<i>9.9</i>	
<i>21/12</i>	<i>12 15</i>	<i>7.20</i>	<i>10.05</i>	
<i>27/1</i>	<i>11 30</i>	<i>7.10</i>	<i>10.15</i>	
<i>7/2</i>	<i>11 10</i>	<i>7.80</i>	<i>9.45</i>	

Figur 15.223-6 Borkort for åpen hydraulisk poretrykksmåling, blankett nr. 452

Måleren skal være vannmettet ved installasjon. Måler-spissen fylles helt med rent vann. En vannfylt plastpose trekkes over måleren. Påse at filteret blir mettet. Avlesning foretas for å kontrollere at måleren fungerer.

Det kan forbores som beskrevet for åpen, hydraulisk poretrykksmåler. Det forborede hullet fylles opp med vann, og spissen med plastposen på føres ned under vannstanden i hullet. Plastposen rykkes opp så den penetreres av spissen, og måleren føres ned gjennom hullet. Forlengelsesrørene skrues på etterhvert som måleren presses ned.

Påse at ikke membranen overbelastes under nedpresningen. Frekvenstallet overvåkes kontinuerlig. Reguler nedpresningshastigheten og/eller påfør gasstrykk bak membranen.

Etter at måleren er installert, må den stå en tid før første måling av poretrykket. Nødvendig tid er avhengig av hvor raskt trykkutjevningen og temperaturutjevningen finner sted i jorda. For silt og leire er det vanlig å vente minst tre dager før første avlesning. Umiddelbart etter første avlesning kontrolleres nullpunktsfrekvensen.

Måling

Avlesning foretas ved hjelp av digitalt frekvensmeter når poretrykket har stilt seg inn på stabilt nivå. Resultatet

noteres på skjema som vist i figur 15.223-7. Dersom det ikke har vært forandring av nullpunktsfrekvensen siden kalibreringen, kan kalibreringskurven benyttes til bestemmelse av poretrykket utfra frekvensavlesningen (figur 15.223-8).

STATENS VEGVESEN		PORETRYKKMÅLING		
Blankett nr. 451		SVINGENDE STRENGMÅLER M-600		
Sted <i>Rv. 305 1/2 Sandefjord</i> Terreng kote <i>48.64</i>				
Oppdragsnr. <i>Z-240 B</i>		Dybde av spiss under terreng: <i>10</i> m		
Profil / Hull nr. <i>1060 18 mH</i>		Poretrykkspiss nr. <i>75106</i>		
Montert dato <i>12.10-82</i>		Sign. <i>NN</i>		
Date/kl.	Avlesning i Hz		Poretrykk i kN/m ²	Merknad
	Før 0-kontroll	0-kontroll	Etter 0-kontroll	
<i>12.10</i>		<i>1543</i>	<i>1290</i>	<i>Montert</i>
<i>20.10</i>	<i>1358</i>			<i>76</i>
<i>30.10</i>	<i>1358</i>			<i>76</i>
<i>10.11</i>	<i>1359</i>	<i>1543</i>	<i>1360</i>	<i>76</i> <i>Demontert</i>

Figur 15.223-7 Borkort for poretrykksmåling med svingende strengmåler, blankett nr. 451

Dersom nullpunktsfrekvensen er forandret, må poretrykket regnes ut fra kalibreringsformelen idet det benyttes den målte nullpunktsfrekvensen. Ved store avvik i nullpunktsfrekvens målt ved kalibrering og i marka, må kontroll av måler ved opptak og rekalkibrering vurderes.

Kalibrering og nullpunktskontroll

Kalibreringen foretas av forhandleren. Den skjer i vannbad ved en temperatur nær det en kan vente i bakken (ca. +7 °C). Kalibreringen skjer i minst ti trinn. Nullpunktsfrekvensen måles også ved en annen temperatur, f.eks. romtemperatur ca. 20 °C, også i vannbad, for å bestemme koeffisient for temperaturvariasjon.

Nullpunktsfrekvensen kan måles mens måleren står i bakken. Det er boret to små hull i målerens stålmembran, og under denne er det montert en gummimembran (se figur 15.223-5). Tilføres trykkluft på oversiden av membranene, vil først trykkdifferansen utlignes. Økes trykket ytterligere, presses gummimembranen ut fra stålmembranen, som blir ubelastet, og nullpunktsfrekvensen kan måles. For ikke å sprengne gummimembranen bør ikke lufttrykket økes mer enn 40 kN / m² (0,4 bar) etter at antatt nullpunktsfrekvens er nådd.

Følgende fremgangsmåte benyttes i praksis:

- Frekvensmåler og lufttilførsel kobles til kabelen.
- Lufttrykket økes sakte til frekvensen stopper å stige eller har nådd maksimalt 100 Hz over kalibrert nullpunktsfrekvens.
- Dersom frekvensen stopper å stige, avlastes noe av lufttrykket til frekvensen avtar. Deretter økes lufttrykket til frekvensen ikke endres. Denne frekvensen noteres som nullpunktsfrekvens (f_0) i skjema som på figur 15.223-7.
- Dersom frekvensen ikke slutter å stige (dvs. at gummi-membranen ikke slipper stålmembranen), holdes lufttrykket konstant i noen minutter til frekvensen plutselig avtar ned mot nullpunktsverdien. Deretter reduseres og økes lufttrykket som beskrevet over, og nullpunktsfrekvensen måles. Enkelte ganger kan det være vanskelig å få gummimembranen til å slippe stålmembranen. Slipp da all luft ut av måleren og gjenta måleoperasjonen.

Nullpunktsfrekvensmåling foretas i marka:

- straks etter førstegangsavlesning av nedsatt måler
- før opptrekk av måler
- dersom en har grunn til å tro at målerens nullpunktsfrekvens kan ha endret seg
- for målere som står i bakken et år eller mer kan det være aktuelt å foreta ekstrakontroller av nullpunktsfrekvensen

Resultater

Registreringer

Alle data noteres i de respektive måleskjema, figur 15.223-6 og 15.223-7. Skjema for åpen hydraulisk måler tillempe for bruk også ved lukket hydraulisk måler.

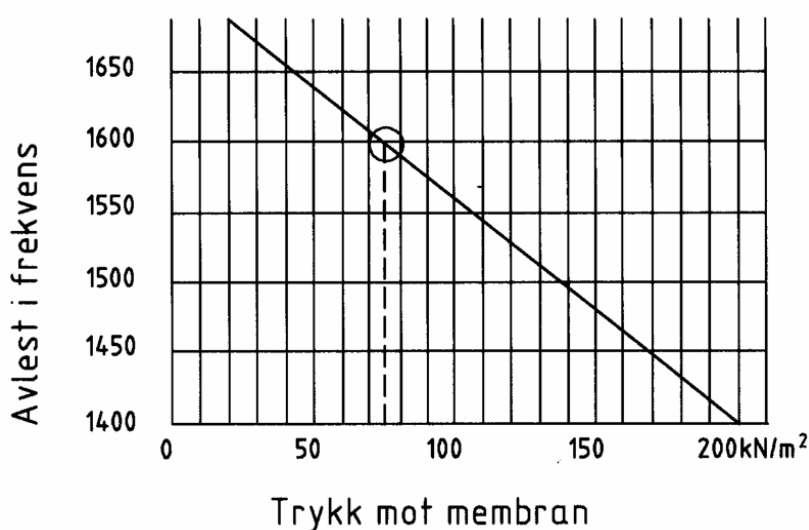
Etter at en måler er installert, må den stå en tid for trykk-utjevning og temperaturutjevning i jorda før målingen gir korrekte resultater. Nødvendig tid er avhengig av jordarten: i leire og silt må en vente minst tre dager før en kan vente å få riktige resultater. Målingene må gjennomføres med flere målinger over tid, inntil resultatene stabiliserer seg. Målingene regnes om fra stighøyde eller frekvens som angitt i henholdsvis figur 15.223-9, og i det aktuelle kalibreringsskjema.

Opptegning

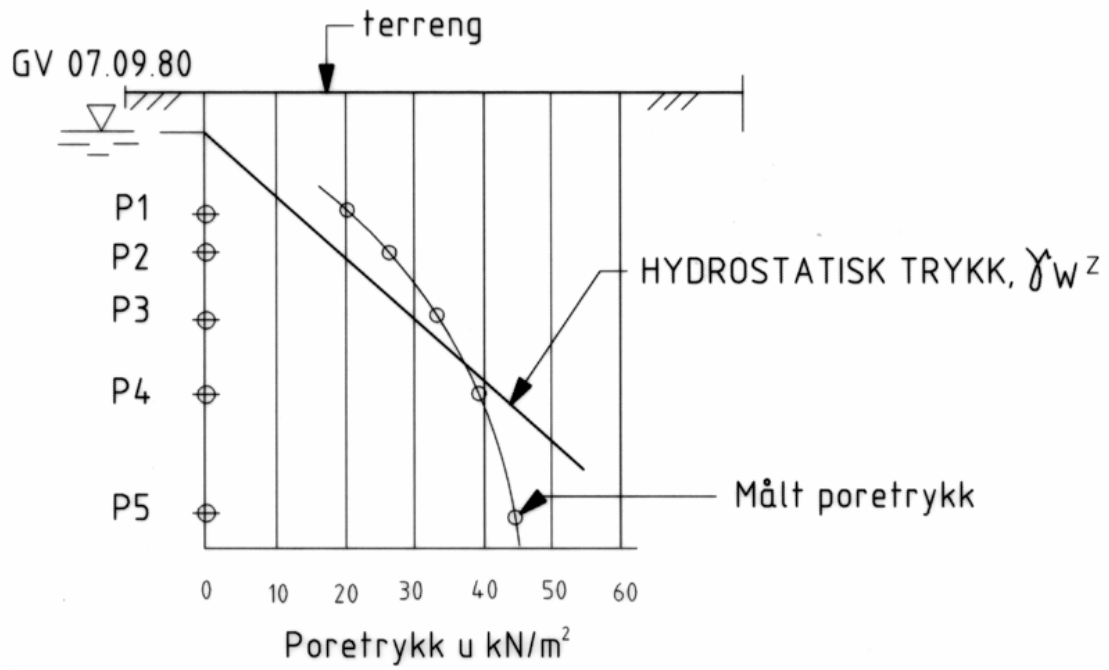
Poretrykkene tegnes opp i et diagram med dybden langs loddrett akse og poretrykkene målt i kN / m^2 langs vannrett akse. Til sammenligning kan en legge inn i linjen for hydrostatisk poretrykk. Se eksempel i figur 15.223-9.

Feilkilder

- Utette rørskjøter kan føre til drenering og gi feil måleresultat. Dersom det er forboret for dypt, kan kommunikasjon med overliggende grunnvann gi feil måling.
- I umettet materiale foretrekkes filtere med særlig fine porer som ikke slipper gass gjennom.
- Frost setter måleren ut av funksjon. Derfor benyttes ofte frostvæske. Feil i frostvæskens densitet gir feil målinger. Er frostvæsken tyngre enn vann, vil den kunne renne ut.
- Gassblærer kan oppstå i filteret ved montering, dette som resultat av galvanisk virkning, ved bruk av diffusjonstett slange eller ved uttørring av jordlaget.
- Elektriske og pneumatiske målere krever stor påpasselighet ved metting av filtere og nedsetting.
- Lekkasje i nippel eller plastslange i den elektriske måleren kan gi feil nullpunktsfrekvens. For temperatur forskjellig fra kalibreringstemperaturen, som er $+7^\circ\text{C}$, må det korrigeres.



Figur 15.223-8 Kalibreringskurve for poretrykkmåling med svingende streng



Figur 15.223-9 Opptegning av målt poretrykk, P1 - P5



15.224 Vanntapsmåling

Gjeldende prosess (nov. 1996): 15.38

Omfang

Vanntapsmåling utføres for vurdering av oppsprekningsgrad og permeabilitet i berggrunnen. Det brukes vanntrykk på $1 \text{ N} / \text{mm}^2$ ($10 \text{ kg} / \text{cm}^2$). Ved vanntapsmåling under konstruksjoner må trykket vurderes spesielt, og bevegelser observeres med tilstrekkelig grad av nøyaktighet.

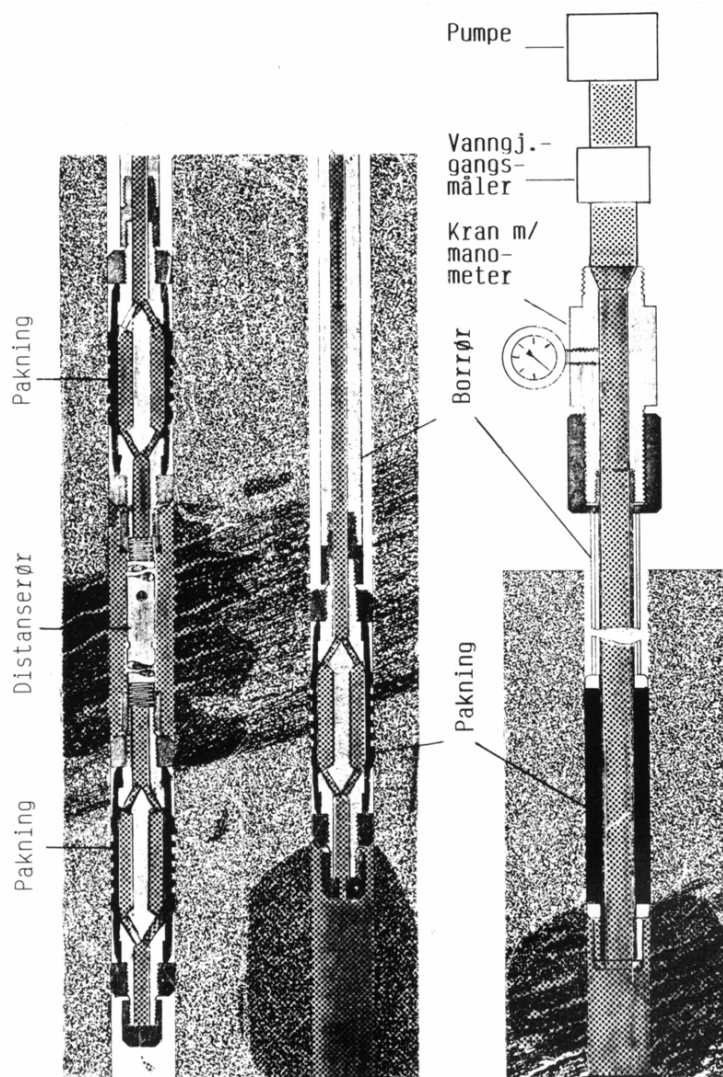
Utstyr

Det kreves pumpe som kan gi trykk på $1 \text{ N} / \text{mm}^2$ ($10 \text{ kg} / \text{cm}^2$) og vannmengde på $50 \text{ l} / \text{min}$. Videre brukes

borrør i aluminium eller stål, pakninger som ekspanderer mekanisk eller ved vann-/hefttrykk, distanserør, rørholder, rørløfter, vanngjennomstrømningsmåler og høytrykkslanger (figur 15.224-1).

Fremgangsmåte

Pakningen plasseres 100 mm innenfor hullansett. Dersom det er store lekkasjer ytterst, økes denne avstanden etter behov til maksimalt 1 m innenfor ansett. Det måles med enkelt pakning 3 m over hullbunn for hver 3. meter, etter hvert som boringen går videre. En måling av ferdig borete



Figur 15.224-1 Apparat for vanntapsmåling

hull med doble pakninger kan også utføres. Avlesning tas for hvert 5 min. inntil lekkasjen ikke varierer mer enn $\pm 10\%$ innen hvert 5 min. intervall. Bergoverflate og nabohull holdes under observasjon for å registrere eventuelle lekkasjer av pumpevannet. Nøyaktig lokalisering av lekkasjestedene kan ofte foretas med farget vann og/eller varierende pakningsplassering.

Resultater

Det føres nøyaktige notater på skjema for vanntapsmålinger (figur 15.224-2). Vannlekkasjer angis i lugeon (l / min / m).

VANNTAPSMÅLING								
Hull nr.	Dato	Måleintervall		Tid (min)	Trykk N/mm ²	Vanntap l	Vanntap l/min	Lugeon
		til (m)	fra (m)					
1	14/4	-6	-5	5	1	50	10	10
2	16/4	-15	-10	5	1	50	10	2

Figur 15.224-2 Skjema for vanntapsmåling



15.225 Seismiske målinger

Gjeldende prosess (nov. 1996): 15.33

Omfang

Seismiske målinger kan benyttes til å måle tykkelsen av lag i undergrunnen. I prinsippet går undersøkelsene ut på å måle tiden fra trykkebølger utløses i et punkt til de når andre punkter i kjent avstand fra der bølgene ble utløst. En skiller mellom følgende målemetoder:

- refraksjonsmålinger
- refleksjonsmålinger
- akustiske målinger i vann (refleksjonsmålinger)
- kontinuerlige vibrasjoner

For vegplanleggingsformål på land brukes mest refraksjonsmålinger, og denne målemetoden vil bli beskrevet nærmere. Med denne metoden kan en både registrere tykkelsen og bølgehastigheten i lag i undergrunnen når lagene har forskjellig bølgehastighet og denne øker med dybden. Bølgene utløses vanligvis ved sprengning og disse forplanter seg i undergrunnen med ulike hastigheter avhengig av de elastiske egenskapene til materialene i undergrunnen. Bølgene refrakteres eller brytes i grenseflaten mellom ulike materialer og deler av bølgeenergien forplantes også tilbake opp til terrengoverflaten. Ved hjelp av geofoner som plasseres etter en linje på terrengoverflaten, kan en registrere tiden det tar fra bølgene utløses til de når frem til de enkelte geofoner, vanligvis 12 eller 24 geofoner.

Ved å plote tidsforbruk i forhold til avstand fra skuddpunktet, kan en ved hjelp av et gangtidsdiagram for en forenklet terrengmodell som vist i figur 15.225-1 få frem antall lag i undergrunnen med forskjellig bølgehastighet og hvor stor denne er i de enkelte lag samt lagtykkelsen. Jo større hastighetskontrast mellom lagene jo lettere er det å tolke antall lag ut fra gangtidsdiagrammet. I fjell vil bølgehastigheten også kunne indikere grad av forvitring eller oppsprekking i fjellet idet bølgehastigheten avtar med økende sprekke tetthet.

Metoden har mest interesse i forbindelse med å fastlegge dybde til fjell og faste lag i undergrunnen. Seismiske refraksjonsmålinger kan anvendes ved ulike problemstillinger så som:

- fjellprofilering i jordskjæringer
- fundamentering for bruer og ferjekaier
- tunneler: jordoverdekning og fjellkvalitet

- mektighet av løsmasser i materialtak, spesielt grus- og sandtak

Referanser

Statens vegvesen (1972): *Seismiske grunnundersøkelser*, Intern rapport nr. 438, Veglaboratoriet, Oslo

Utstyr

Som bølgekilde benyttes vanligvis dynamitt. Bølgene registreres ved hjelp av geofoner på land. I vann benyttes trykkømfintlige hydrofoner. Typisk avstand mellom geofonene/hydrofonene er 5 m eller 10 m. Kabler med uttak til hver geofon/hydrofon benyttes til å overføre signalene til registreringsinstrumentet som i prinsippet er en tidsregistreringsenhet. Signalene fra geofonene/hydrofonene fremstilles vanligvis på en papirstrimmel hvor også tidsmarkering og tidspunkt for skuddutløsningen er påført. Gangtiden til den enkelte geofon kan dermed avleses (figur 15.225-2). I moderne instrumenter med digital registrering er det også mulig å få frem en automatisk avlesning av gangtiden.

Fremgangsmåte

Ved målinger på land velges det ut et måleprofil med så jevn terrengoverflate som mulig og geofonene plasseres på terrenget i en avstand som bestemmes ut fra forventet måleddybde. I vann senkes hydrofonkabler med hydrofoner i fast innbyrdes avstand ned på bunnen og vandybden registreres.

Skuddpunktene plasseres foruten i enden av profilet også mellom geofonene/hydrofonene samt i forlengelsen av profilet til begge sider. Avstanden avhenger av måleddybden og den avstand som er valgt mellom geofonpunktene.

Resultater

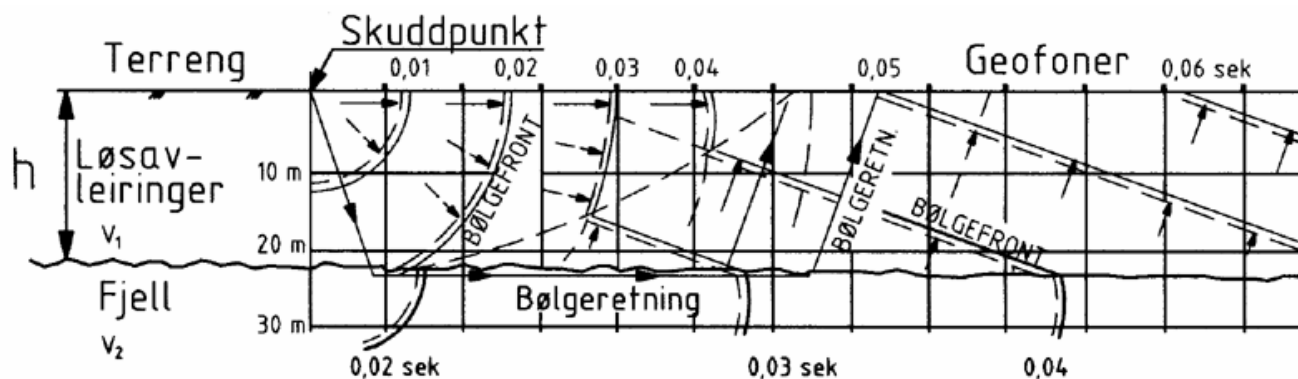
Figur 15.225-2 viser et eksempel på registrering foretatt med en 12-kanalsutrustning. Tiden det tar for bølgene å nå de enkelte geofonene kan leses av direkte ved å telle tidsmarkeringsstreker fra skuddøyeblikket. Gangtidsdiagram plottes på grunnlag av målte gangtider og kjente geofonposisjoner (figur 15.225-3). Antall lag og forplantningshastigheter som kan leses ut av gangtidsdiagrammet gir visse informasjoner om lagenes sammensetning. Generelle grenseområder for korresponderende hastigheter og materialtyper er antydningssvis som vist i figur 15.225-4.

Ved hjelp av formler kan lagtykkelser beregnes både for hvert skuddpunkt og for geofonpunkter langs profilet.

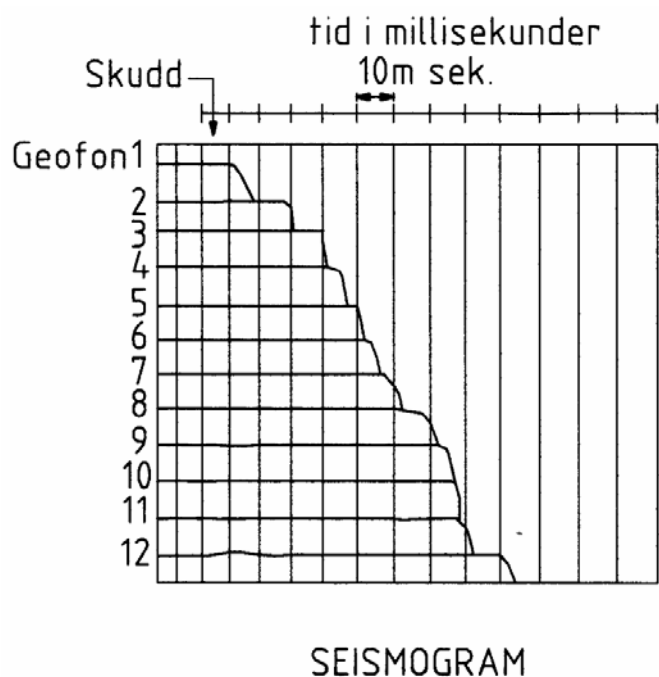
Detaljer i kontaktflaten mellom lagene viskes imidlertid ut med dybden. Vanligvis regnes det med en nøyaktighet på $\pm 10\%$ av beregnet dybde for dybder over 10 m. For mindre dybder vil nøyaktigheten vanligvis ligge innefor ± 1 m. En må også ha for øyet målemetodens tredimensjonale virkning idet registrert tykkelse gir korteste

avstand mellom lagene, og ikke nødvendigvis i vertikal retning.

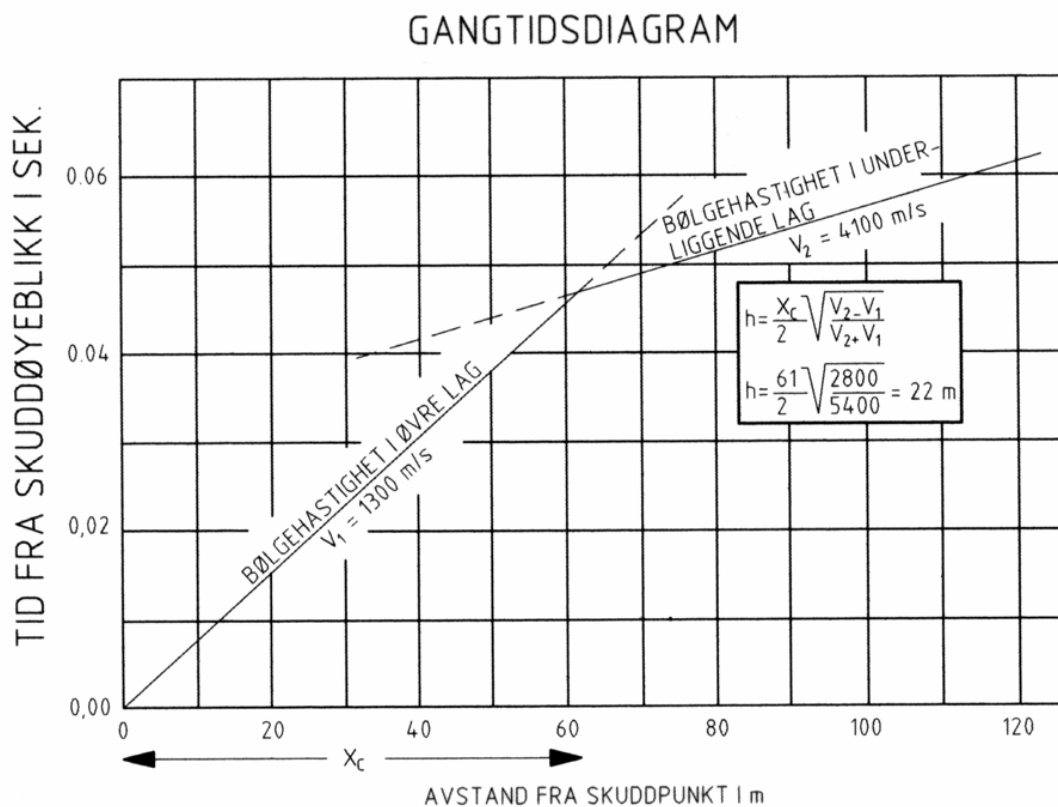
Nøyaktigheten av målingene kan bedres ut fra kalibrering ved hjelp av borer i enkelte punkter. Vanligvis anbefales en slik fremgangsmåte avhengig av målingenes betydning for prosjektet.



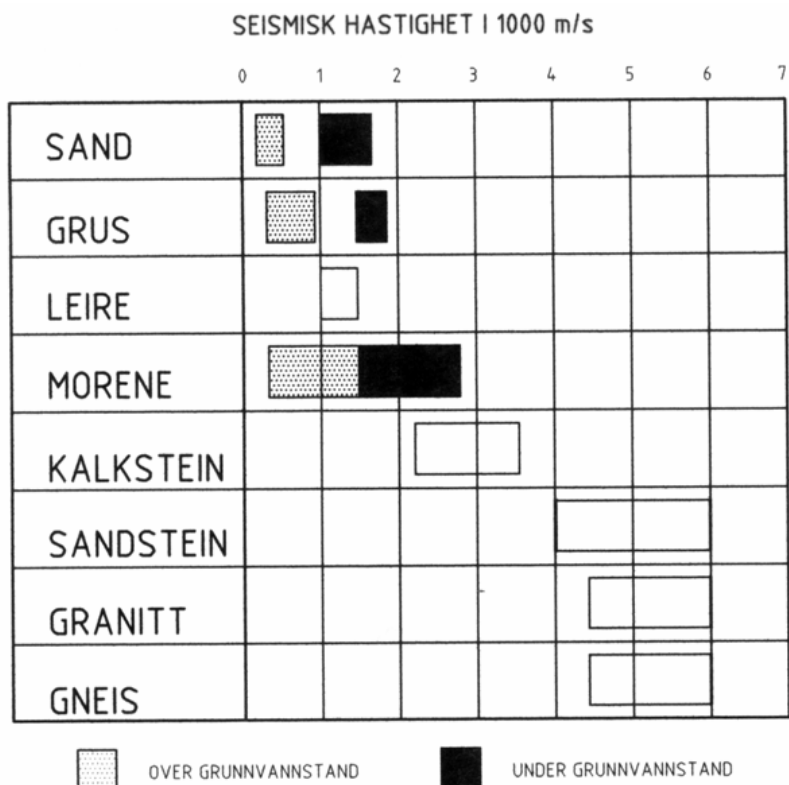
Figur 15.225-1 Eksempel på gangtidsdiagram for en forenklet terrengmodell



Figur 15.225-2 Eksempel på registrering foretatt med 12 kanals utrustning (seismogram)



Figur 15.225-3 Gangtidsdiagram plottet på grunnlag av målte gangtider og kjente geofonposisjoner



Figur 15.225-4 Seismiske hastigheter i en del jord og bergarter (p-bølger)



15.231 54 mm prøvetaker med stålsylinder

Gjeldende prosess (nov. 1996): 15.21

Omfang

Prøvetakeren kan benyttes til opptak av uforstyrrede prøver i leire, silt og organiske jordarter. Den kan også benyttes i løst lagret sand.

Utstyr

Prøvetakeren skal være en NGI 54 mm standard prøvetaker med stålsylinder, se figur 15.231-1. Prøvetakeren er en stempelprøvetaker. Den består av prøvesylinder, borhode i 3 deler, og forlengelsesrør som er skrudd sammen. Innvendig er stempel, stempelstang og innerstenger forbundet til en streng.

Prøvesylindere er av rustfritt stål. Bruttolengder for nye prøvesylindere er 48, 68 og 88 cm. Tilsvarende prøvelengder er 40, 60 og 80 cm. Når ikke annet er avtalt brukes 88 cm sylindere.

Fremgangsmåte

Forboring og stabilisering av borehullet

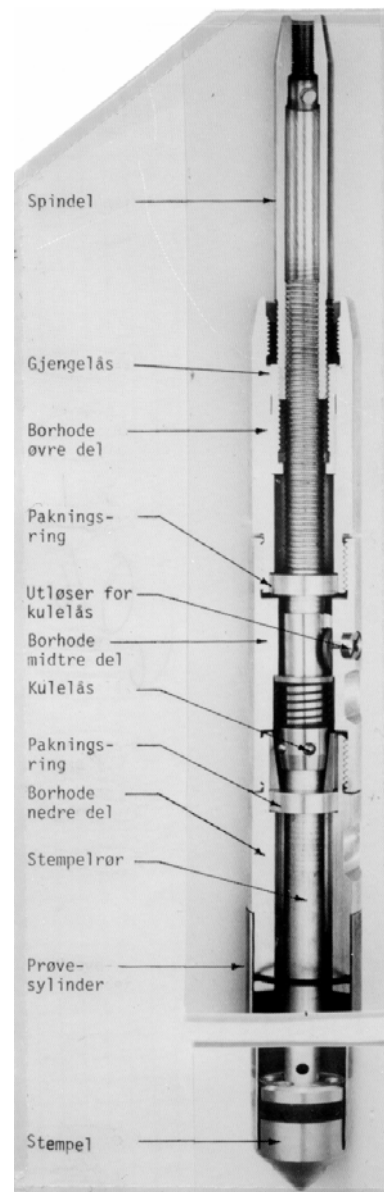
Forut for enhver prøvetaking skal det foretas en sonderboring, f.eks. dreietrykk- eller totalsondering. Prøvetakingen tas minimum 1 m til side for sonderborehullet.

Vanligvis må det forbores igjennom tørrskorpa. Det brukes vanligvis naverboring, men en annen metode kan anvendes. I sand og sandige masser, og ved prøvetaking til store dyp i leire og silt, kan borehullet om nødvendig stabiliseres med tung væske. I fyllmasser, i vann og hvor toppen av borehullet er ustabil, kan det være nødvendig å sette ned foringsrør.

Klargjøring av prøvetakeren før bruk

- Se etter at alle innvendige deler er rengjort. Fjern eventuell skitt med børste eller pussegarn. Påse særlig at spindelen med tilhørende muttergjenger i borhodet er rengjort så disse deler kan skrues ut og inn uten nevneverdig motstand. Disse gjengene, samt pakningen på stampelet gis et tynt lag fett eller olje (ikke vaselin).
- Påse at alle pakninger er på plass og i god stand. Skadede pakninger skiftes ut.
- Kontroller at kulelåsen for stempelstangen fungerer.

Det samme ettersynet foretas for hvert nytt borehull. Lett tilgjengelige deler rengjøres dessuten for hver prøvetaking.



Figur 15.231-1 Ø 54 mm prøvetaker med stålsylinder

Montering av prøvetaker

- Sett sammen borhodets tre hoveddeler med innlagt kulelås og pakninger. Påse at pakningene går hver sin veg for at massene ikke skal trenge inn til kulelåsen.
- Sett sammen stampelet og monter det på det stempelrøret som tilsvarer sylindrelengden.

Montering av prøvesylinder (for hver prøve)

- Skru spindelen med påsatt innerstang helt inn i borhodet.
- Skru stempelrøret inn i spindelen.
- Innstill stanglengden ved å legge sylinderen ved siden av prøvetakeren og skru stempelrøret ut eller inn (venstregjenger). Kanten av stempelet skal stikke ca. 2 mm utenfor eggen på sylinderen.
- Kontroller at lufteskruen virker ved å blåse mot åpningen i stemplet i begge stillinger av skruen. Skru lufteskruen til. Den skal stikke utenfor stemplet. Stempelpakning skal være utpresset (ved tilskruing av 3 skruer) slik at det blir en viss friksjon mot innervæggen av sylinderen, men ikke mer enn at sylinderen kan skyves på plass for hånd.
- Sylinderen settes på. Unngå vridning ved påsettingen. Påfør litt fett der hvor stemplet vil komme når prøven er skåret. Sylinderen festes med tre skruer som skrues ut ved montering og inn ved demontering.

Nedføring av prøvetakeren

- Nødvendige innerstenger og ytterrør skrues på for å nå ned til ønsket dybde.
- Benyttes boretårn med vinsj er det vanlig å feste en wire til prøvetakeren for å redusere arbeidet med montering og demontering av rør og innerstenger. Borestrengen kan på denne måten heises opp og kun atskilles for hver 10. meter.
- Nedpressingen til ønsket dybde må kun foregå med kraft på ytterrørene, ikke på innerstengene. Forbindelse mellom ytterrør og innerstenger er uønskelig og ikke ønskelig. Ved nedpressingskraft større enn 5 - 6 tonn kan sylinder og innerstang deformeres.
- Når foringsrør brukes, føres prøvetakeren ned til underkant av foringsrøret, eller dypere. Dybden til underkant av foringsrøret skal noteres på borkortet.

Utskjæring av prøve

- Når prøvetakeren er ført ned til ønsket dybde, sikres først innerstengene slik at de kun kan beveges ca. 3 cm oppover. Dette kan gjøres med et festestativ på foringsrøret eller boreriggen. Ukontrollert siging av prøvetaker må ikke forekomme.
- Prøvetakeren frigjøres så fra stempelstangen (og innerstengene) ved å rotere innerstengene 7 - 8 hele omdreiningen i retning med urviseren. Innerstengene beveger seg da de nevnte 3 cm oppover. Utover dette må det ikke forekomme noen bevegelse av innerstengene.
- Prøven skjæres ut med sammenhengende, rolig nedpressing av ytterrørene. Skjærehastigheten skal være 2 - 3 cm / sek., dvs ca 30 sek. for en 80 cm prøve. Skjærelengden skal være lik sylinderlengden, dvs. vanligvis 78 - 80 cm, ytterligere nedpressing skal ikke forekomme. Bruk av slag eller rykkvis utskjæring må ikke forekomme.
- Hvis motstanden er for stor til utskjæring av full prøve, noteres den faktiske nedtrykning.

Kommentar: Det er viktig at hele prøven skjæres ut under ett, uten stopp. Stopper utskjæringen underveis, kan en få

svake soner i prøven. Slag eller rykkvis utskjæring vil forstyrre prøven.

I lagdelte masser bør man etterstrebe å starte prøve-skjæringen i de bløte lag og avslutte i de faste. Omvendt, ved å starte utskjæringen i faste lag kan det lett dannes "propp" i sylinderen, spesielt i sand og silt, slik at underliggende prøver blir forstyrret. I verste fall får man ikke prøve i det hele tatt idet leirmassene presses tilside.

I meget sensitive og kvikke masser kan det være nødvendig å la prøvetakeren stå i ro en halv time eller mer før opptrekk.

Opptaking

- Fikseringsstativet for innerstenger fjernes.
- Før prøvetakeren trekkes opp, vris den 1 - 2 omdreininger med urviseren for å få atskilt prøven fra den underliggende jordmasse.
- Opptrekk gjøres langsomt og forsiktig. Unngå rykk og slag på rørene, det fører lett til tap av prøver. Dette er spesielt viktig ved prøvetaking i bløte og kvikke leirer.
- Innerstengene og rørene skrues fra hverandre hver for seg, i korte eller lange lengder avhengig av hva slags nedpressingsutstyr som brukes.
- Prøvetakeren tørkes av og legges forsiktig på et horisontalt, støtt underlag.

Demontering av prøvesylinderen

- Kulelåsen utløses ved å dreie kamskiven med urviseren til ytterstilling.
- Festeskruene til sylinderen skrues inn, og sylinderen trekkes ut så mye at en skrutrekker kan føres inn til lufteskruen og løsne denne et par omdreininger.
- Sylinderen trekkes langsomt helt av stemplet. Virker ikke lufteskruen, kan sylinderen "vrikkes" av.

Forsegling og merking

Prøvesylinderen forsegles og merkes. Til forsegling benyttes en gummipropp inne i sylinderen i toppen av prøven, og en gummikopp utenpå sylinderen i nederste ende.

Forseglingen i toppenden:

- Sylinderveggen og gummiproppen gjøres godt ren.
- Gummiproppen presses forsiktig inn til den får god kontakt med prøven. Dårlig kontakt eller hulrom mellom proppen og prøven kan føre til prøveforstyrrelse under transport. En tynn skrutrekker mellom gummiproppen og sylinderveggen letter innføringen av proppen.
- Prøven merkes med en merkelapp (figur 15.231-2), som skal inneholde: sted, profil nr. og utmål eller hullnummer, dato, dybde og jordart. Borlederens signatur skal påføres. Merkelappen legges inn i sylinderen over forseglingsproppen.
- En nummerert gummikopp presses utenpå sylinderen og festes med slangeklemme.
- Prøvenummeret noteres på borkortet.

Forsegling ved nederste ende:

- Sylindere og gummikoppen gjøres godt ren.
- Ei metallskive legges i gummikoppen og denne presses utenpå prøvesylindere. Gummikoppen festes med ei slangeklemme.

Prøven er nå klar for transport.

Transport og oppbevaring av prøvesylindere

- Prøvene må oppbevares frostfritt og ikke i sterk varme eller direkte sol.
- Prøvesylindrene pakkes i godt forede, isolerte kasser, og de må ligge fast og stødig. Slag, støt og vibrasjoner må unngås.
- Kassene må merkes omhyggelig med mottakers navn og adresse, dessuten "Forsiktig", "Varmegods", og "Haster".
- Prøver av masser som antas å være sensitive bør ikke sendes med vanlige transportmidler.

STATENS VEGVESEN	
Veglaboratoriet, Gaustadalleen 25, Blindern, Oslo 3	
Sted: <i>Frogn</i>	Dybde: <i>3.0 - 3.8</i>
Oppdrag nr.: <i>C-101</i>	Jordart: <i>Leire</i>
Hull: <i>Profil 1050 E</i>	Dato: <i>12/12-81</i>
Pel:	Sign.: <i>NN</i>

Blankett nr. 458. Merkelapp for sylinderprøver 25.000 10/92 Vilco Trykkeri

Figur 15.231-2 Merkelapp for prøver, blankett nr. 458

Kommentar: Oppbevaring av prøvene i felten krever omtanke og forsiktighet. En kvikkleireprøve kan forstyrres (dvs. ødelegges fullstendig) om den utsettes for små vibrasjoner over noe tid.

Registrering

Borkort for prøvetaking

Borkort (figur 15.231-3) fylles ut for hvert borhull. "Sylinder nr." er nummeret på den nummererte gummikoppen som blir festet på toppen av prøvesylindere. I rubrikken "Merknad" noteres antatt jordart og eventuelle spesielle forhold ved prøvetakingen som kan ha betydning for laboratoriearbeidet. Hver prøvesylinder skal i tillegg inneholde merkelappen i figur 15.231-2 med de samme opplysningene. Merkelappen plasseres i toppen av prøvesylindere mellom forseglingsproppen og den nummererte gummikoppen.

STATENS VEGVESEN		PRØVETAKING	
Blankett nr. 439			
Sted <i>Frogn</i>		Prøvetaker <i>54 mm plus sylindere</i>	
Oppdragsnr. <i>C-101</i>		Grunnvannst.	
Hull <i>Profil 1050 E</i>		Térrengkote <i>10.2</i>	
Dato <i>12/12-81</i>		Sign. <i>NN</i>	
Dybde i meter	Prøve dybde	Sylinder nr.	Merknad
1	<i>1.0 - 1.8</i>	<i>150</i>	<i>Tørrskorpelire</i>
2	<i>2.0 - 2.8</i>	<i>196</i>	<i>Leire med noe silt</i>
3	<i>3.0 - 3.8</i>	<i>405</i>	<i>Leire</i>
4			

Figur 15.231-3 Borkort for prøvetaking, blankett nr. 439



15.232 54 mm prøvetaker med plastsylinder

Gjeldende prosess (nov. 1996): 15.21

Omfang

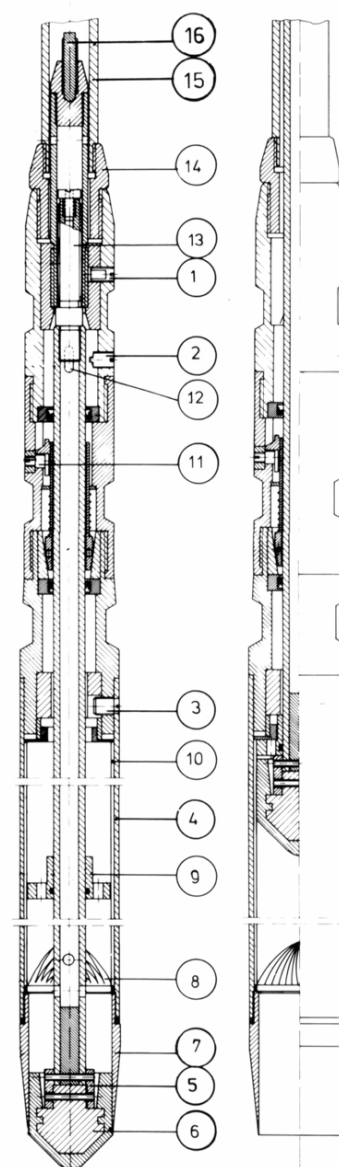
Prøvetakeren kan benyttes til opptak av uforstyrrede prøver i organiske materialer, leire, silt og sand, fra meget bløt til fast lagret masse.

Utstyr

Det skal benyttes en NGI 54 mm prøvetaker bygget for bruk med plastsylinder, se figur 15.232-1. Den har prøve-

sylinder av glassfiberarmert epoxy innesluttet i et stål ytterrør med påskrudd egg. Prøvetakeren kan utstyres med prøvefanger. Prøvetakeren er videreutviklet fra 54 mm standard prøvetaker (se 15.231). Blant annet er spindelen i toppen av prøvetakeren forandret slik at prøvetakeren kan benyttes på borerigg uten å demontere stenger og prøvetaker mellom hver klargjøring. I beskrivelsen nedenfor refereres det til pos. nummer i figur 15.232-1.

1. Låseskrue med nyloninnlegg for låsing av spindel når stempelrøret skrues tilbake til utgangsposisjon.
2. Låseskrue med tapp for låsing av stempelrøret før eggen monteres.
3. Tre sylinderskruer for feste av dekkysylinder til borhodet.
4. Dekkysylinder av stål.
5. Bayonettlås for sammen kobling av stempelrør og stempel.
6. Gummibelagt stempel.
7. Egg (to typer).
8. Prøvefanger.
9. Støttering for stempelrør.
10. Innersylinder (prøvesylinder) av glassfiberarmert epoxy.
11. Skruer for aktivering/utløsning av kuleklemme.
12. Entringsspor for låseskrue 2.
13. Låsespindel. Innerstengene låses til prøvetakeren ved å rotere stempelstangen.
14. Overgang til 36 mm forlengelsesrør.
15. Forlengelsesrør (Ø 36 mm).
16. Innerstang.



Figur 15.232-1 Ø 54 mm prøvetaker med plastsylinder

Eggen (pos. 7)

Prøvetakeren er utstyrt med to egger: en tynnvegget slank type og en kraftigere med noe tykkere egg. Den slanke typen er beregnet for uforstyrrede prøver i masser med lite steininnhold. Den kraftige eggen kan benyttes i masser der sannsynligheten for å treffe på stein er stor. Prøvefangeren kan anvendes uavhengig av hvilken egg som benyttes. Opptak av uforstyrrede prøver kan bare gjøres ved å benytte den slanke eggen uten prøvefanger.

Yttersylindren (pos. 4)

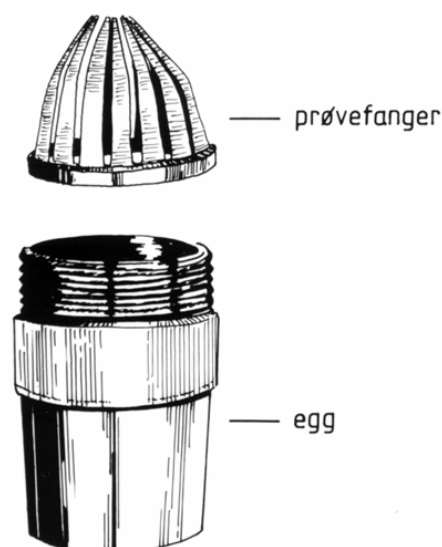
Yttersylindren er festet til nedre del av borhodet med tre sylinderskruer. Ved å skru disse inn i borhodet og rotere yttersylindren 90°, kan hele nedre del av prøvetakeren, adskilles fra borhodet. Dette er mulig gjort ved at koblingen mellom stempelrør og stempel er utført som en bajonett-kobling. Denne adskillelsen kan utføres uavhengig av stampelets posisjon i prøvesylindren.

Prøvesylindren (pos.10)

Prøvesylindren er produsert av glassfiberarmert epoxy. Den er glatt innvendig og har en noe mattslippt utvendig overflate. Den er lett å rengjøre etter bruk, og har meget liten temperaturutvidelseskoeffisient. En stor fordel med plastsylindrene er at de ikke lar seg "bulke", men istedet deformeres elastisk til de sprekker eller knuses. En kvalitetskontroll kan derved utføres visuelt ved å se etter sprekker.

Prøvefangeren (pos. 8)

Prøvefangeren består kun av én del (figur 15.232-2). Den plasseres inne i ytterrøret og presses inn mot prøvesylindren når eggen skrues på plass, og styres derved i riktig posisjon. Når prøvefanger benyttes, må prøvetakeren ikke roteres når prøven er skåret ut. Prøvefangerens blad vil da bli utsatt for vridning og vil kunne rives av.



Figur 15.232-2 Prøvefanger og egg

Stempelrøret

Utknekkning av stempelrøret har vært et problem ved nedpressing gjennom harde jordlag, som tørrskorpe o.l. Utknekkingslengden på stempelstangen er redusert til det halve ved å montere en støttering på stempelstangen. Ringen holdes på plass av en innvendig o-ring og kan forskyves langs stempelstangen med håndkraft (posisjon 9). Under utskjæring av en prøve vil støttingen forskyves ned mot stampelet. Før montering av ny prøvesylinder trekkes støttingen tilbake til utgangsposisjon midt på stempelstangen.

Stemplet (pos. 6)

Stemplet er bygd opp av en bronsekjerne med en vulkanisert neoprenkappe (gummi) utenpå. Bronsekjernens topp er tilpasset stempelrørets bajonett-hylse. Utvendig er gummikappen utformet med tre tetningsringer for å sikre god tetning mellom stempel og prøvesylinder.

I tillegg fungerer stemplet som forsegling av den øvre enden av prøven. Dette innebærer at både prøvesylindren og stempel skiftes ut etter hver prøve som hentes opp.

Fremgangsmåte

Fremgangsmåten er i det alt vesentligste den samme som ved prøvetaker med stålsylinder, 15.231, og beskrivelsen for denne gjelder så langt den passer. Bare det som er spesielt for prøvetaker med plastsylinder blir medtatt her.

Låsing av spindel og stempelrør med prøvetakeren hengende i boreriggen

- Kuleklemmen løses ut (posisjon 11) og stempelstangen føres ned. Dette må gjøres forsiktig fordi innerstengenes vekt hviler på stempelstangen.
- Innerstengene låses til prøvetakeren ved å rotere stempelstangen til høyre (mot urviseren) til gjengene bunner.
- Festeskruen (posisjon 1) skrues forsiktig til.
- Stempelstangen roteres nå til venstre (med urviseren) til gjengene bunner.
- Låseskrue (posisjon 2) skrues inn. Ved å vri stempelrøret en halv omdreining til høyre (mot urviseren) samtidig som skruen skrues inn, vil man lett føle at skruen entrer utsparingen i stempelrøret (posisjon 12).

Montering av prøvesylinder

- Yttersylindren festes til borhodet ved å skru ut de tre festeskruene (posisjon 3).
- Et stempel presses ned i eggen. En prøvesylinder føres inn i yttersylindren, og stemplet festes med bajonettlåsen til stempelstangen (figur 15.232-3).
- Ved å presse eggen opp i gjengepartiet i yttersylindren kan eggen skrues fast. Eggen må skrues godt fast for å sentrere prøvesylindren.
- Låseskrue (posisjon 1 og 2) skrues ut og kuleklemmen aktiviseres.
- Prøvetakeren er nå klar til å ta prøve.

Demontering av prøvesylinder

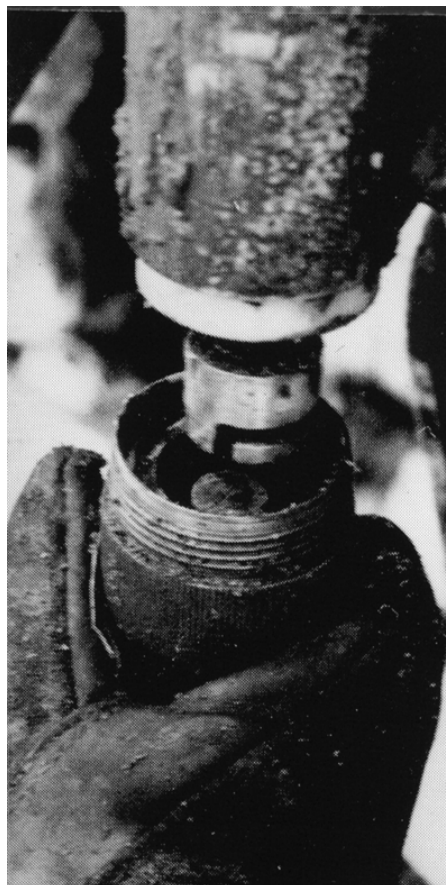
- Eggen løsnes omtrent én omdreining.
- De tre festeskruene øverst på yttersylinderen skrues inn.
- Yttersylinderen presses oppover, roteres 90° til venstre og løftes bort.
- Eggen skrues av og prøvesylinderen tas ut. (Pass på at den enden av prøvesylinderen der stemplet sitter, vender nedover.)
- Gummikopper festes over hver ende av prøvesylinderen.
- Eggen renses for prøvematerialet. Dette presses ut og gir muligheter for en visuell inspeksjon av jordtypen.

Forsegling og merking

54 mm prøvetaker med plasticsylinder forsegles i toppen ved at prøvetakerstempelet blir sittende i prøvesylinderen når prøvesylinderen demonteres fra prøvetakeren. Løse gummipropper benyttes ikke for denne typen prøvetaker.

Registrering

Registrering på borkort og merking av prøve gjøres på samme måte som for prøvetaker med stålsylinder, se 15.231.



Figur 15.232-3 Montering av prøvesylinder



15.233 54 mm modifisert prøvetaker

Gjeldende prosess (nov. 1996): 15.21

Omfang

Den modifiserte prøvetakeren er utviklet for å ta representative (omrørte) prøver av jordarter som fast lagret silt, sand og grus under grunnvannstanden. Prøvetakeren kan rammes ned.

Utstyr

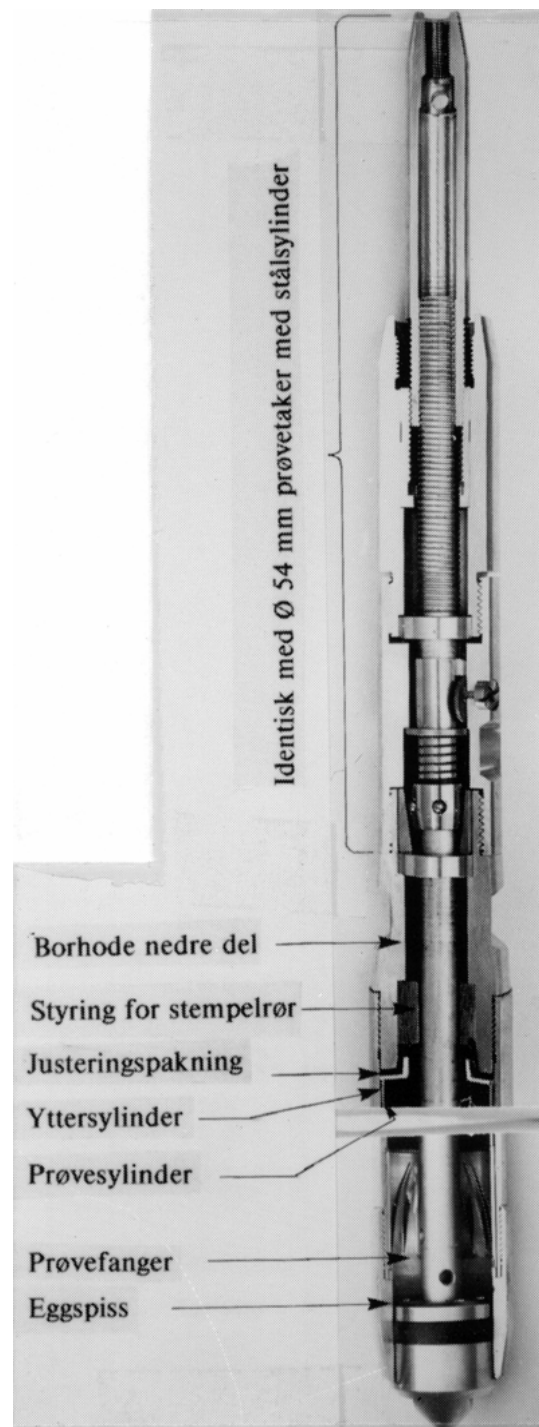
Prøvetakeren, (figur 15.233-1) er en ombygd utgave av 54 mm standardprøvetaker. Nedre del av borhodet byttes ut med en kraftigere type. Denne er laget av stål med et utvendig gjengeparti for påskruing av en dekkysylinder (ytterrør). Dekksylindern beskytter prøvesylindern og holder denne på plass med en påskrudd egg. I tillegg til de mekaniske forsterkningene er prøvetakeren utstyrt med prøvefanger.

Fremgangsmåte

Fremgangsmåten er for en stor del den samme som for prøvetaker med stålsylinder, 15.231, og beskrivelsen for denne gjelder så langt den passer. Bare det som er spesielt for 54 mm modifisert prøvetaker blir medtatt her.

Montering av prøvesylinder

- Ytterrøret (dekkørøret) skrues fast til borhodet.
- En prøvesylinder av stål, 726 mm lang (rett avkuttet i begge ender), føres inn i ytterrøret.
- Montering av prøvefanger:
Prøvefangeren består av tre deler: ring, prøvefanger-blikk og hylse. Legg fangerblikket rundt ringens tynne del. Stram godt til med fingrene og skyv hylsen over fangerblikket. Hylsen har et innvendig spor der fangerblikket og ringen skal presses ned. Kontroller at fangerblikket sitter riktig rundt hele kanten. Skyv hele prøvefangeren inn i ytterrøret.
- Skru på skjæreggen.
- Stempelstangen med påmontert stempel tres inn i prøvesylindern og inn i borhodet nedenfra. Press stemplet inn i skjæreggen til ca. 3 mm av det sylindriske partiet stikker utenfor eggkanten.
- Spindelen skrues på stempelstangen (venstregjenger) og inn i låsemutteren i toppen av borhodet til gjengene bunner. Påse at stempelet fremdeles har samme posisjon i eggen.
- Aktiviser kuleklemmen ved å dreie kamskiven mot urviseren til ytterstilling. Prøvetakeren er nå klar til bruk.



Figur 15.233-1 Ø 54 mm modifisert prøvetaker

Demontering av prøvesylinderen

- Kulelåsen løses ut ved å dreie kamskiven med urviseren til ytterstilling.
- Eggen skrues av ytterrøret.
- Ytterrøret skrues av borhodet og trekkes ut så langt at det er mulig å ta tak i stempelstangen.
- Løs ut lufteskruen i stampelet. Ta tak i stempelstangen og press forsiktig prøvesylinderen ut av ytterrøret. Prøvefangerhylsen og den løse eggen inneholder prøvemasse som må fjernes før prøvetakeren benyttes på ny. Denne

massen benyttes av borelederen til en klassifisering av prøven på stedet.

Forsegling og merking

Prøvesylinderen forsegles og merkes på tilsvarende måte som for prøvetaker med stålsylinder, se 15.231.

Registrering

Registrering på borkort og merking av prøve gjøres på samme måte som for prøvetaker med stålsylinder, se 15.231.

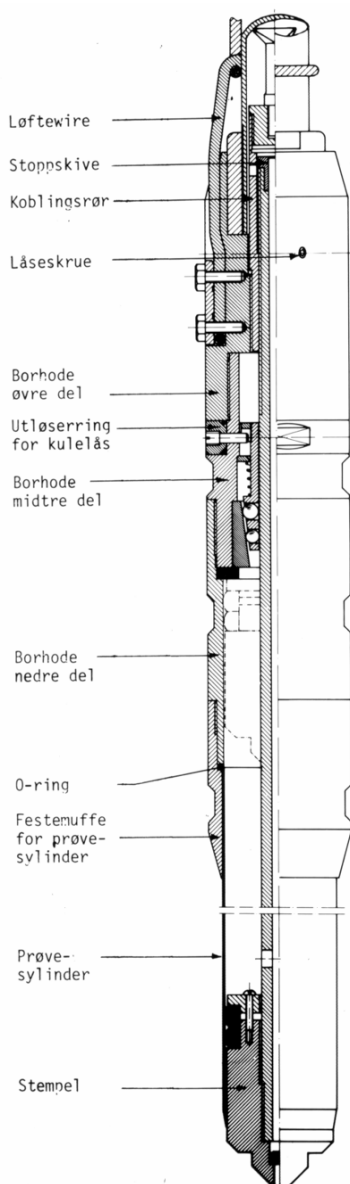


15.234 Prøvetaking med 95 mm prøvetaker

Gjeldende prosess (nov. 1996): NY

Omfang

Dette er en tung prøvetaker som er aktuell for opptak av leirprøver når det kreves minst mulig grad av prøveforstyrrelse. Forboring og bruk av vann eller boreslam i borehullet er mer aktuelt enn ved bruk av mindre prøvetakere. Prøvetakeren krever mye stell og kontroll.



Figur 15.234-1 Ø 95 mm prøvetaker

Utstyr

Prøvetakeren er vist på figur 15.234-1. Dette er en tung prøvetaker (65 kg) som må benyttes sammen med borerigg og er beregnet for bruk av bortårn. Det brukes 50,8 mm (2") forlengelsesrør og 22 mm innerstenger. Utvendig wire er en god sikring og letter arbeidet. Ved klargjøring og trimming bør prøvetakeren henge loddrett.

Prøvesylinderen er 100 cm lang. Vekten av en full prøvesylinder er ca. 15 kg.

Fremgangsmåte

Fremgangsmåten ved prøvetaking er i stor grad den samme som ved 54 mm prøvetaker, se 15.231. De påfølgende punktene er kun en kortfattet bruksanvisning for de tingene som er spesielle for 95 mm prøvetaker.

Montering av prøvetaker

- Borhodets tre hoveddeler med kulelås og pakninger monteres sammen og henges vertikalt i boreriggen. Stempel-pakningen kontrolleres ved å føre stemplet inn i nedre del av borhodet.
- Stempelstang med stempel føres inn i borhodet. Koblingsrør og stoppskrue monteres på stempelstangen fra oversiden. Trekk stempelstangen ned og roter mot solen til det øverste merke flukter med underkant av borhodet.
- Koblingsrøret låses ved å skru inn settskruen på borhodets øvre del, og stempelstangen skrues inn til det nedre merke flukter med borhodet.
- Prøvesylinder med o-ring og låsemuffe trekkes over stemplet og festes til borhodet. Kulelåsen settes i funksjon ved å vri ringen i pilens retning, og settskruen for låsing av koblingsrøret løsnes.

Opptaking

Før opptrekk av prøvetakeren etter at en prøve er skåret ut, bør et utluftingsrør (evt. slange) føres forbi prøvetakeren for å utligne det undertrykk som oppstår når prøven løftes opp.

Demontering av prøvesylinderen

All demontering av prøvesylindere utføres mens prøvetakeren henger i boreriggen med rør og stenger opp i tårnet.

- Prøvesylinderen renskjæres inntil eggen med en tråsgag, settes ned på en plankebit og rengjøres.
- Festemuffen utenpå sylinderen skrues av, og prøvesylinderen adskilles fra prøvetakeren ved å kutte prøven

med en trådsag. Dette er muliggjort ved at stemplet trekkes inn i borhodet ved utskjæring av full prøve.

Forsegling og merking

Begge endene av prøvesylinderen forsegles med plastfolie, stålskive og gummikopp. Prøvesylinderene holdes loddrett under forsegling. Prøven merkes på samme måte som for 54 mm prøvetaker, se 15.231.

Transport og lagring skal foretas i spesielle kasser med sylindrene stående loddrett.

Registrering

Registrering og merking av prøve er som for 54 mm prøvetaker med stålsylinder, se 15.231.



Statens vegvesen

15.2 Geotekniske og geologiske undersøkelser
15.24 Prøvetaking i løsmasser
Omrørte prøver

15.241 Graving og sjakting

Gjeldende prosess (nov. 1996): 15.28

Omfang

Prøvetaking ved graving og sjakting brukes ved under-

STATENS VEGVESEN	
Veglaboratoriet, Gaustadalleen 25, Blindern, Oslo 3	
Sted: <i>PV 8</i>	Dybde: <i>1.5 - 2.0</i>
<i>Dagø - Flåm</i>	Jordart: <i>Tørskorpeleire</i>
Oppdrag nr.: <i>F-997A</i>	<i>m/trebiter</i>
Hull: <i>Profil 121 B</i>	Dato: <i>5/6 - 82</i>
Pel:	Sign.: <i>NN</i>

Blankett nr. 458. Merkelapp for sylinderprøver 25.000 10/92 Vilco Trykkeri

søkelse av materialtak i leire, sand, grus eller morene når det er vanskelig å få tatt opp representative prøver med annet prøvetakerutstyr. Ved graving/sjakting vil en kunne få større prøver, og derved et bedre bilde av avsetningene, enn ved andre prøvetakingsmetoder. Prøvene tas opp for å bestemme kornfordeling og jordart. Som regel vil det også være behov for å bestemme utstrekning og mektighet av avsetningen. Til dette brukes sonderboringer (15.21), eventuelt seismiske målinger (15.225).

Utstyr

- graveutstyr, gravemaskin, traktorgraver, evt. hakke/spade
- evt. materialer for stimpling
- målebånd, meterstokk
- spade med kort skaft, for prøvetaking
- plastposer, ca. 10 liter

Fremgangsmåte

Ved graving med gravemaskin i to trinn kan en komme 7 - 8 m ned, avhengig av utstyret. Er det nødvendig å komme dypere, kan det sjaktes i spunt eller stimpling. Der hvor en må ned i sjakten for videre undersøkelser, må denne sikres etter gjeldende bestemmelser for graving av grøfter.

Figur 15.241-1 Merkelapp for prøver - Blankett nr. 458

Prøvetaking utføres fra bunnen av gravegropa etterhvert som en går ned. Ved sjakting kan det også tas prøver fra hullveggen. Hvis avsetningene er lagdelt, tas prøver fra de enkelte lag. Såvel lagtykkelser som nivået for hver prøve måles inn i forhold til terrengnivået som niveleres.

Fra bunnen av sjakten er det mulig å gå videre med f.eks. skovlbor, ramprøvetaker og lignende.

Rapportering

De uttatte prøver legges i doble plastposer.

Blankett nr. 458 - Merkelapp for prøver (figur 15.241-1) fylles ut og legges ved hver prøve, mellom innerposen og ytterposen.

Blankett nr. 439 - Prøvetaking (figur 15.241-2) fylles ut og sendes sammen med prøvene til laboratoriet.

Figur 15.241-2 Prøvetaking - Blankett nr. 439

STATENS VEGVESEN		PRØVETAKING	
Blankett nr. 439			
Sted	<i>PV 8</i>	<i>Dagø - Flåm</i>	Prøvetaker: <i>Traktorgraver</i>
Oppdragsnr.	<i>F-997A</i>		Grunnvannst. <i>0.3 m</i>
Hull	<i>Profil 121 B</i>		Terrennkote <i>+ 97.15</i>
Dato	<i>5/6 - 82</i>		Sign. <i>NN</i>
Dybde i meter	Prøve dybde	Sylinder nr.	Merknad
1	<i>0.5 - 1.0</i>	<i>Pose I</i>	<i>Tørskorpeleire</i>
2	<i>1.0 - 2.0</i>	<i>" II</i>	<i>m/trebiter</i>
3	<i>3.0 - 3.5</i>	<i>" III</i>	<i>Siltig leire med sand- og gruskorn</i>
4			
5			



Statens vegvesen

15.2 Geotekniske og geologiske undersøkelser
15.24 Prøvetaking i løsmasser
Omrørte prøver

15.242 Skovlboring

Gjeldende prosess (nov. 1996): 15.26

Omfang

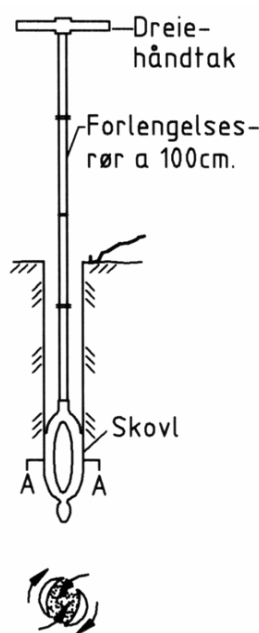
Skovlboret brukes til opptak av omrørte (representative) prøver i finkornige materialer uten vesentlige innhold av stein. Metoden egner seg ikke til prøvetaking i friksjonsmasser under grunnvannstanden. Skovlboret kan også benyttes til forboring for andre prøvetakingsmetoder og sonderboringer.

Utstyr

Skovlboret finnes i dimensjoner mellom 2" (50,8 mm) og 8" (203,2 mm). Valg av dimensjon avhenger av arbeidets art. Mest vanlig er 4"- 6" diameter. Boret forlenges med ¾" (18 mm) forlengelsesrør med muffen i lengder à 1,0 m. På det siste røret skrues på et håndtak (figur 15.242-1).

Fremgangsmåte

Skovlboret skrues ned i bakken. Hver gang skovlene er fylt med masse tas boret opp og tømmes. Materialene legges ut i en "streng" som viser grunnens sammensetning i prøvehullet. Lengden av strengen skal tilsvare prøvehullets dybde.



Snitt A-A

Figur 15.242-1 Skovlbor

Rapportering

Materialene i prøvestrengen besiktiges og blankett nr. 439 - Prøvetaking (figur 15.242-3) fylles ut. Prøver av de enkelte lag tas ut og legges i doble plastposer.

Blankett nr. 458 - Merkelapp for prøver (figur 15.242-2) fylles ut og legges mellom innerposen og ytterposen. Prøvene vedlagt prøvekortet sendes laboratoriet til undersøkelse.

STATENS VEGVESEN	
Veglaboratoriet, Gaustadalleen 25, Blindern, Oslo 3	
Sted: <i>Pv. B</i>	Dybde: <i>1.5-2.0</i>
<i>Dagå - Flom</i>	Jordart: <i>Tørrskorpeleire</i>
Oppdrag nr.: <i>F-997A</i>	<i>m/ trebiter</i>
Hull: <i>Profil 121 R</i>	Dato: <i>5/6-82</i>
Pel:	Sign.: <i>NN</i>

Blankett nr. 458. Merkelapp for sylinderprøver

25.000 10/92 Vilco Trykkeri

Figur 15.242-2 Merkelapp for prøver - Blankett nr. 458

STATENS VEGVESEN		PRØVETAKING	
Blankett nr. 439			
Sted <i>Pv. B</i>	<i>Dagå - Flom</i>	Prøvetaker <i>Skovl 4"</i>	
Oppdragsnr. <i>F-997A</i>		Grunnvannst. <i>0.3 m</i>	
Hull <i>Profil 121 R</i>		Terrengkote + <i>97.15</i>	
Dato <i>5/6-82</i>		Sign. <i>NN</i>	
Dybde i meter	Prøve dybde	Sylinder nr.	Merknad
1	<i>0.5-1.0</i>	<i>Pose I</i>	<i>Tørrskorpeleire</i>
2	<i>1.0-2.0</i>	<i>II</i>	<i>m/ trebiter</i>
3	<i>3.0-3.5</i>	<i>III</i>	<i>Siltig leire med sand- og gruskorn</i>
4			
5			

Figur 15.242-3 Prøvetaking - Blankett nr. 439



15.243 Naverboring

Gjeldende prosess (nov. 1996): 15.25

Omfang

Hulltaking med naverbor er spesielt aktuelt ved forboring gjennom harde topplag, tørrskorpe og frossen mark når det skal utføres vingeuboring eller optaking av uforstyrrede prøver. Metoden kan også benyttes for hullproduksjon i jordmasser i forbindelse med anleggsarbeider.

Prøvetaking med naverbor gir representative omrørte jordprøver som kan være egnet for jordartsklassifisering. Bortsett fra i leire kan metoden bare benyttes over grunnvannsstanden.

Utstyr

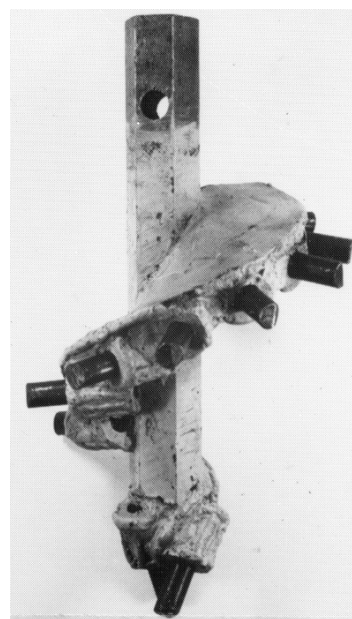
- Naverboret skrues ned i bakken med en borerigg.
- Borestrengen kan bestå av bare sammenkoblede naverbor som danner en kontinuerlig spiral, eller en passende lengde med naverbor forlenget med glatte rør som skjøtes til overflaten (Ø 36 mm dreietrykksonderingsstenger).
- Nederst er borestrengen utrustet med en borespiss. Bore-spisser leveres i forskjellige utførelser, vanligvis med utskiftbare tenner og spesialkonstruert for anvendelse i forskjellige typer jordarter.
- Stang med overgang fra 6-kant skjøt til dreietrykksonderingstapp.

Skjøting og låsing av naverborene utføres med en låse-splint. Ved demontering benyttes en spisshammer til å slå ut splinten.

Grusspiss

Dette er en 8" fingerborkrone med utskiftbare fingre. Det

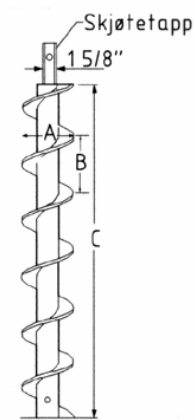
finnes runde og firkantede fingre. De spiralformede fingrene river opp masse i en konisk flate og er egnet i de fleste jordtyper. De firkantede fingrene festes med kiler og de runde presses inn i et hull med trang pasning.



Figur 15.243-2 Grusspiss

Fingerborspiss

Vanlig størrelse for bærelagsundersøkelse er 9¼", den kan leveres fra 3 til 12" diameter og har utskiftbare hardmetall-fingre. Borspissen river løs massen over hele diameteren,

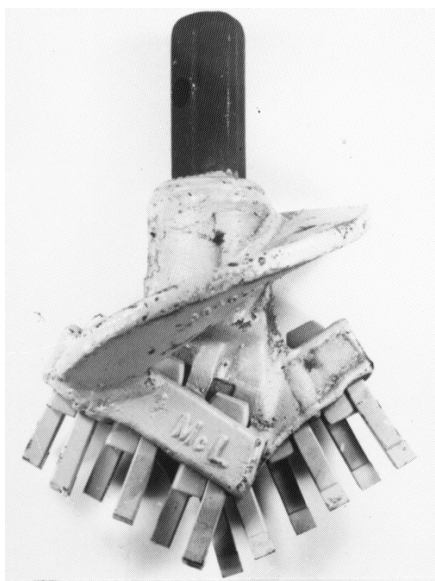


Hull diameter		A diameter		B stigning		C lengde
tommer	mm	tommer	mm	tommer	mm	m
		2½	63,5	2¾	69,8	0,9 og 1,5
		3	76,2	3	76,2	0,9 og 1,5
		3¼	83	3½	85	0,9 og 1,5
4½*	114	4	102	4	85	0,9 og 1,5
		4½	114	4	102	0,9 og 1,5
		5½	140	5	127	0,9 og 1,5
		6	152	5	127	0,8 og 1,5
8*	203	7	178	7	178	0,9 og 1,5
		8 ⁷ / ₈	225	8	203	0,9, 1,5 og 3,0
		10	254	9	229	0,9, 1,5 og 3,0
		12	305	9	229	0,9 og 1,5

* mest benyttet

Figur 15.243-1 Oversikt over dimensjoner for navere

og skruen transporterer de opprevne massene opp til naveren. Er spesielt egnet for boring i harde homogene formasjoner som asfalt og frossen mark. Leveres i flere utgaver og varianter.



Figur 15.243-3 Fingerborspiss

Fiskehalespiss

Vanlig størrelse er 4½" for bruk sammen med 4" naverbor. Kan skaffes med diameter opp til 10". Borer rene rette hull i halvharde masser. Godt egnet i leire og silt. Typen benyttes som senterspiss for store jordnaverspiss med diameter opp til 1 m.

Figur 15.243-4 Fiskehalespiss

Ved forboring for vingebor og 54 mm prøvetaker benyttes 4" naver og 4½" spiss.

4" naver brukes også til forboring for foringsrør. Brukes 4" foringsrør kan det bores gjennom dette med 3" naver og 3" spiss.

Fremgangsmåte

Hulltaking

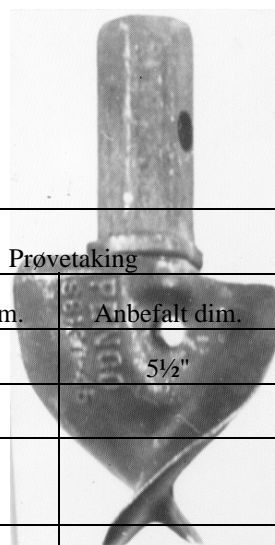
Borespissen skal rive løs massen og naverspiralen skal transportere materialet til overflaten. Naverboret føres derfor ned i bakken med en mindre hastighet enn borets naturlige stigning tilsier. Rotasjonshastighet og mating velges ut fra materialene. Ofte lønner det seg å øke rotasjonshastigheten med jevne mellomrom for å tømme hullet for masse.

Ved boring av dype hull kan det være en fordel å starte med en stor dimensjon og sette ned plastrør før mindre dimensjoner navere bores ned (teleskopboring).

Prøvetaking

Den vanligste metoden for prøvetaking med naverbor består i å skru naveren ned i massen, stoppe rotasjonen og trekke boret opp til overflaten. Prøvematerialet samles fra skruen (se figur 15.243-6). Mest benyttet er en 1 m lang naver med stor diameter (7 - 10 tommer) og liten stigning. Stor diameter gir tilstrekkelig med prøvemateriale og liten stigning for å forhindre at materialet sklir (trekkes) av skruen under opptrekk.

Ved prøvetaking av eksisterende bærelagsmasser tas prøver ved å skrape i hullveggen.



Jord/masse	Type	Spisstype	Hulltaking	
			Naver dim.	Prøvetaking
			Naver dim.	Anbefalt dim.
Leire/silt	Fiskehale		2 - 10"	4 - 9"
Sand/grus			3 - 7"	7"
	Fingerbor Grusspiss		3 - 7"	7"
Tørrskorpe	Fiskehale		3 - 7"	7"
Tele Asfalt	Fingerbor		3 - 7"	7"

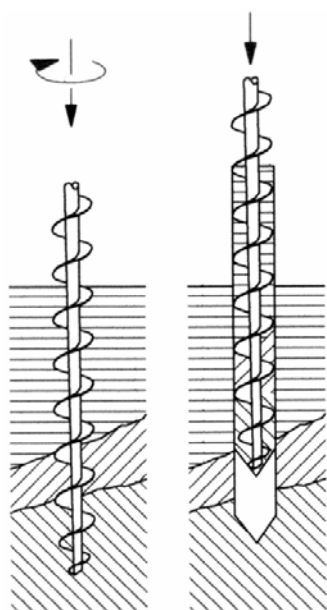
Figur 15.243-5 Valg av spiss

Figur 15.243-6 Prøvetaking med naverbor

Resultater

For å sikre at prøven ikke inneholder materialer fra ovenforliggende lag, skrapes det ytterste laget av før prøve-materialet samles i plastposer og merkes (figur 15.243-7). Ved kontinuerlig prøvetaking på denne måten er det viktig å være klar over at prøvene kan "forurenses" ved at materialer fra hullveggen raser ned i bunnen av borehullet mellom hver gang naveren trekkes opp og føres ned.

Prøvetakingskort, blankett nr. 439, fylles ut som vist i figur 15.243-8, og sendes laboratoriet sammen med prøvene.



STATENS VEGVESEN	
Veglaboratoriet, Gaustadalleen 25, Blindern, Oslo 3	
Sted: <i>FV. 8</i>	Dybde: <i>1.5-2.0 m</i>
<i>Gran - Olme</i>	Jordart: <i>Sandig leire</i>
Oppdrag nr.: <i>F-1017 A</i>	<i>m/trerester</i>
Hull: <i>Profil 171 &</i>	Dato: <i>15/6-82</i>
Pel:	Sign.: <i>NIV</i>

Blankett nr. 458. Merkelapp for sylindrerprøver

25.000 10/92 Villco Trykkeri

Figur 15.243-7 Merkelapp for prøver, blankett nr. 458

STATENS VEGVESEN		PRØVETAKING	
Blankett nr. 439			
Sted <i>FV. 8</i>	<i>Gran - Olme</i>	Prøvetaker <i>Naverboring</i>	
Oppdragsnr. <i>F-1017 A</i>		Grunnvannst. <i>-</i>	
Hull <i>Profil 171 &</i>		Terrengkote <i>114.71</i>	
Dato <i>15/6-82</i>		Sign. <i>NIV</i>	
Dybde i meter	Prøve dybde	Sylinder nr.	Merknad
1	<i>0.5-1.0</i>	<i>Pose I</i>	<i>Siltig leire</i>
2	<i>1.5-2.0</i>	<i>" II</i>	<i>Sandig leire m/trerester</i>
3	<i>2.5-3.0</i>	<i>" III</i>	<i>Sand m/gruskorn</i>
4	<i>3.5-3.9</i>	<i>" IV</i>	<i>Grusig sand</i>
5			<i>Stopp 3.9 m under terreng. Stein/blokk?</i>
6			

Figur 15.243-8 Prøvetakingskort, blankett nr. 439



15.244 Ramprøvetaking

Gjeldende prosess (nov. 1996): 15.22

Omfang

En ramprøvetaker er beregnet for opptaking av representative prøver av omrørte materialer med fraksjoner fra leire til finere grusmasser. Nedtrengningsevnen er avhengig av jordartene, deres fasthet og anvendt rammeutstyr. Det er tatt prøver ned til 25 m dyp i løst lagret sand og silt, men 10 m må anses som en normal praktisk oppnåelig prøvetakingsdybde med dette utstyret.

Utstyr

Prøvetakeren er en stempelprøvetaker som rammes ned i grunnen, og der prøven rammes inn i sylindere. Det er to utgaver av prøvetakeren som i prinsippet er like:

- 30 mm prøvetaker beregnet for lettere rammeutstyr (Pionjär, Cobra, Wacker). Figur 15.244-1 viser sammen-setningen og utrustning i posisjon for nedramming og prøvetaking. Prøvetakeren forlenges med Ø 22 mm borstenger.
- 30 mm ramprøvetaker beregnet for prøvetaking med hydraulisk drevet borrhjull og kraftigere ramming. Dette er en forsterket utgave som i prinsippet er lik den lettere utgaven med hensyn til oppbygging og bruk. Prøvetakeren forlenges med Ø 45 mm borstenger (geostenger).

Fremgangsmåte

Figur 15.244-1 viser prøvetakerens oppbygging og utrustning. Før nedramming av prøvetakeren starter, må følgende kontrolleres:

- at stempelpakningen er i orden. Dette kontrolleres ved at prøvetakeren henger på stempelpakningen når den holdes i slagstykket med spissen ned. Det forutsettes at det ikke er fett eller olje på pakningen
- at stempelet går lett i lås. Trekk stempelet opp i borhodet og vri 80° med solen
- at alle gjengeforbindelser, stempel - stempelstang - slagstykke, er fast sammenskrudd
- at borstenger er skrudd fast sammen slik at de bryster

Nedramming

Stempelet står nå i nedre posisjon og stenger åpningen til prøvesylindere.

Ved nedramming av prøvetakeren er det nødvendig å variere hastigheten på slagene inntil man finner ut når prøvetakeren går lettest ned (dette varierer med forskjellige masser).

Under nedramming må borstrengen roteres med solen for at borstengene ikke skal løsne i skjøtene. Slagenergien overføres gjennom slagstykket (2) til såvel prøvesylindere (9), eggen (11), stempelrøret (10) og stempelet (12).

En pakning, gummiring (13), hindrer vann og jord å trenge inn i sylindere under nedrammingen.

Prøvetaking

- Når prøvetakeren står i posisjon for prøvetaking, trekkes skjøtestangen opp til man merker motstand. En vrir så skjøtestangen ca. 80 grader med solen slik at brystningene ligger an mot tilsvarende brystninger i borhodet (8). Se snitt A-A og B-B.

Den innvendige diameter i sylindere er større enn diameteren ved eggen, det er derfor fri passasje for luft mellom pakningen og sylinderveggen, og det vil derfor normalt ikke suges inn materialer i sylindere når stempelet trekkes opp.

- Den åpne sylindere rammes så ned ca 0,5 m, inntil den er fylt med materiale. Det er vanskelig å gi generelle regler for hvor langt man skal ramme når det skal skjæres prøver i ulike jordarter. Når det gjelder leire, bør det ikke rammes lengre enn prøvesylindere lengde. I silt, sand og finere grusmasser må man som regel ramme ca. 2 - 5 ganger lengre enn lengden av prøvesylindere for å få pakket massene så godt sammen i prøvesylindere at prøvene henger med opp.

For å være sikker på at stempelet ikke hopper ut av stilling, er det nødvendig å dreie borstrengen rundt med solen, samtidig som prøven rammes inn i sylindere.

Kommentar: Gjengene har lett for å løsne under nedrammingen, og dette kan forårsake tap og ødeleggelse av prøvetakeren. For å minske risikoen for dette er så mange forbindelser som mulig i prøvetakeren festet (limt) med loctite. Det gjelder forbindelsen mellom: Eggen (11) og sylindere (9), stempelet (12) og skjøtetappen (1), slagstykket (2) og begge skjøtetappene (1), settskruene (7) og borholdet (8), støttering (6) og forpakning (5).

Disse delene kan kun demonteres ved at de varmes opp til ca. 200 °C.

Opptrekking

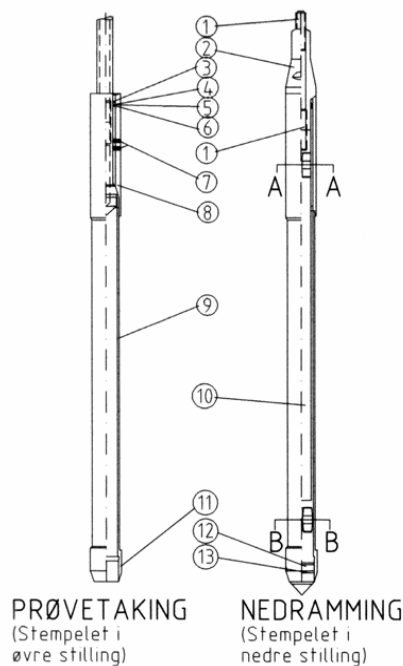
- Opptrekkingen skjer ved hjelp av boroopptrekker eller ved borrhjullet. Opptrekkingen av prøvetakeren må foregå jevnt, dvs. borstrengen bør ikke beveges nedover når det skiftes tak. Det som skjer når man begynner å trekke opp prøvetakeren, er at stempelet trekkes et lite stykke opp i forhold til selve prøvetakeren. Det oppstår da tetting når

stempelpakningen butter mot borhodet, og vi får et vakuum over prøven som hindrer denne i å falle ut av sylindern. Dette er en viktig grunn til at stempelpakningen må skiftes så fort denne blir slitt.

- Når prøvetakeren er tatt opp, skrues prøvesylindern av borhodet (pos. 9 skrues fra pos. 8), og prøven kan som regel skyves ut med en passende stokk eller et dertil egnet stempel. Sandprøver må ristes eller bankes ut.

Figur 15.244-1 Ramprøvetaker

- Før sylindern skrues på for ny prøvetaking, må prøve-



- ① Skjøtetapp
- ② Slagstykke
- ③ Seegering
- ④ Spor for seegering
- ⑤ Hattpakning
- ⑥ Støttering
- ⑦ Settskrue
- ⑧ Borhode
- ⑨ Prøvesylinder
- ⑩ Stempelrør
- ⑪ Eggen
- ⑫ Stempel
- ⑬ Gummiring

takeren nøye rengjøres.

Lagring

Når prøvetakeren skal lagres, må den gjøres omhyggelig ren og fuktes med clausorust på steder som er utsatt for rustangrep. Såfremt gjengene på skjøtetappene og stempelstang er blitt for romme, må disse deler skiftes ut med nye. Når deler festet med loctite må skiftes ut, må oppvarmingen for løsgjøringen ikke drives så langt at det oppstår fargetoning eller flammning. Når de nye delene monteres, påse at gjengene er frie for fett og ellers rene før de igjen festet med loctite.

Resultater

Prøvene fylles på plastposer. Blankett nr. 458 - Merkelapp for prøver (figur 15.244-2), fylles ut med en visuell beskrivelse av massene. Beskrivelsen av prøven påføres også på prøvekortet. Merkelappen legges så ved hver prøve i en ytterpose.

Prøvene vedlagt prøvekort (blankett nr. 439), figur 15.244-3, sendes laboratoriet til undersøkelse.

STATENS VEGVESEN	
Veglaboratoriet, Gaustadalleen 25, Blindern, Oslo 3	
Sted: <i>Frogn</i>	Dybde: <i>3,0-3,8</i>
	Jordart: <i>Leire</i>
Oppdrag nr.: <i>C-101</i>	
Hull: <i>Profil 1050 R</i>	Dato: <i>12/12-81</i>
Pel:	Sign.: <i>NN</i>

Blankett nr. 458. Merkelapp for sylinderprøver 25.000 10/92 Vilco Trykkeri

Figur 15.244-2 Merkelapp for prøver, blankett nr. 458

STATENS VEGVESEN		PRØVETAKING	
Blankett nr. 439			
Sted <i>Frogn</i>	Prøvetaker <i>30 mm</i>		
Oppdragsnr. <i>C-101</i>	Grunnvannst.		
Hull <i>Profil 1050 R</i>	Terrengkote <i>18,2</i>		
Dato <i>12/12-81</i>	Sign. <i>NN</i>		
Dybde i meter	Prøve dybde	Sylinder nr.	Merknad
1	<i>1,0-1,8</i>	<i>150</i>	<i>Tørrskorpeleire</i>
2	<i>2,0-2,8</i>	<i>196</i>	<i>Leire med noe silt</i>
3	<i>3,0-3,8</i>	<i>405</i>	<i>Leire</i>
4			

Figur 15.244-3 Prøvekort, blankett nr. 439

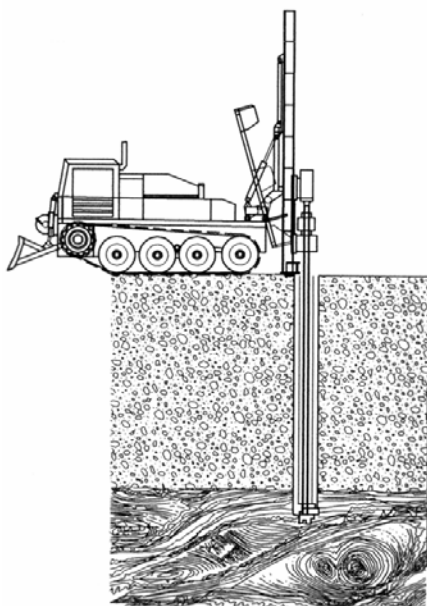


15.245 ODEX-boring

Gjeldende prosess (nov. 1996): 15.23

Omfang

Odexboring er en hulltakingsmetode som kombinerer hulltaking og nedføring av foringsrør i en operasjon. Metoden er basert på prinsippet om eksenterboring. Dette muliggjør at et foringsrør kan føres ned samtidig som hullet bores (se figur 15.245-1). Ved boring svinger Odexkronens eksenterskjær ut og borer et hull som er større enn foringsrørets ytterdiameter. Når ønsket dybde er nådd, roteres borstrengen motsatt vei og eksenterkronen svinger inn til pilotkronens diameter og borstrengen kan tas opp gjennom foringsrøret.

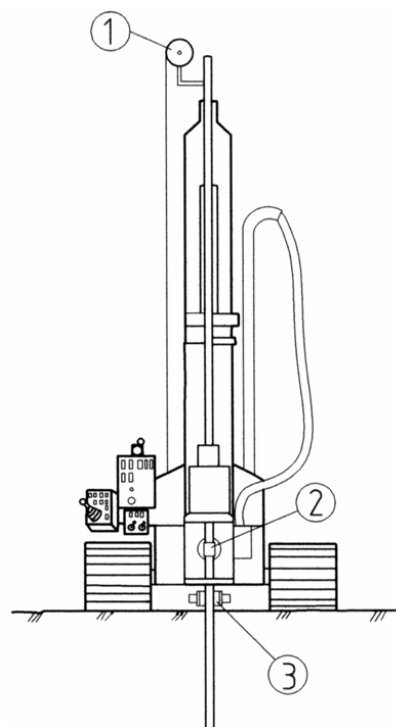


Figur 15.245-1 Odex-boring

Utstyret kan bore gjennom avsetninger av nær sagt alle typer løsmasser og/eller fjell. De vanligste typer grunnboringsrigger har imidlertid begrenset bevegelse av tårnet ut fra vertikal stilling og kan følgelig ikke bore horisontalt. Odexboring egner seg til:

- boring gjennom vanskelige toppmasser for videre vanlig prøvetaking eller vingeboring
- vekselvis boring og prøvetaking i friksjonsmasser og morener
- boring av hull for installasjon av måleutstyr, f.eks. inklinometer, ekstensometer etc.
- forankring og injeksjonsboring

- permeabilitets- og vanntapsmålinger i løsmasser og/eller fjell



Figur 15.245-2 Matebjelke med utstyr

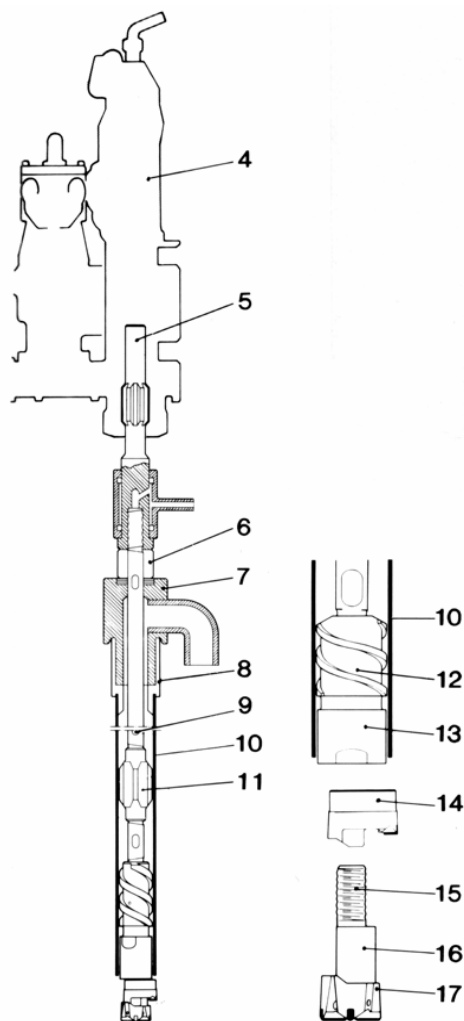
Utstyr

Odexboring utføres med hydraulisk borerigg eller luftdrevne fjellbormaskiner. Bruk av hydraulisk borerigg er nå mer vanlig, og en beskrivelse av dette utstyret er gitt her (se figur 15.245-2 og 15.245-3):

- vinsj for manøvrering av åk (1)
(Åk anbefales for stenger og rør med lengde over 1,2 m.)
- åk med sleide (2)
- borstøtte med bunnklemme (3)
- topphammer (4)
- slagadapter (5)
- distansehylse med tallerkenfjærer (6)
- slaghatt (7)
- adapterhylse (8)
- borstang med nøkkelgrep (9)
- foringsrør (10)
- vingehylse (11)
- transportskrue for borkaks (12)

- styring (13)
- eksenterkrone (14)
- pilotkronens gjengedel (15)
- akseltapp for eksenterkrone (16)
- pilotkrone (17)

Kommentar: Matelengden er avhengig av rørlengde. Den er vanligvis 1,4 m eller 2,4 m. Bruk av åk forenkler monteringsarbeidet, spesielt ved rør lengre enn 1,2 m.



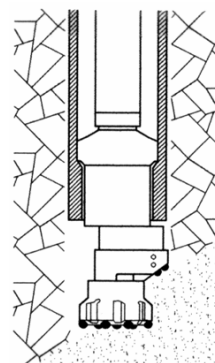
Figur 15.245-3 Odex-utstyr

Toppammeren har slag og rotasjonsmotor i én enhet festet til materbjelken på sleiden. Borstenger, skjøtehylser og borkroner er venstregjenget, og borstrengen roteres mot urviseren under boring. Mellom slagadapteret og slaghatten ligger en distansehylse som må fjernes for å komme til nøkkelgrepet på borstangen.

Odex-kronen (figur 15.245-4) består av tre deler, pilotkrone, eksenterkrone og styring. Pilotkronen borer et sentrisk styrehull (den leveres nå vanligvis som stiftkrone). Eksenterkronen svinges ut under boring og borer opp hulldiametere til et større mål enn foringsrøret. I utslått

stilling stopper eksenterkronen mot en skrå anleggsflate på pilotkronen og presses opp mot en rett flate. Eksenterkronen må dreies 180° for å bringes fra den ene stillingen til den andre.

Foringsrørene for 3" (76 mm) utstyr skjøtes ved glatte gjengeforbindelser (høyre-gjenger) og leveres i de samme lengdene som borstengene. På det første foringsrøret skal hungjengene i den nederste enden kappes av for å få full godstykkelse rundt styringen og riktig lengde av rør i forhold til borstrengen.

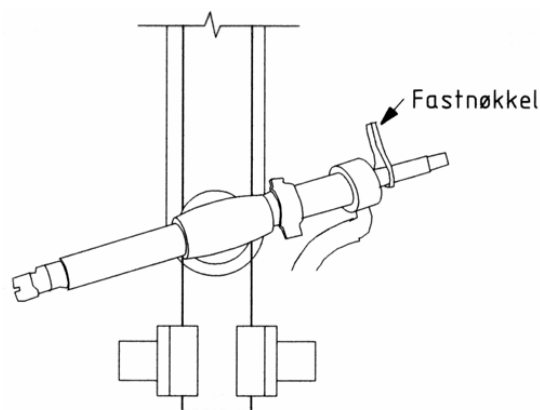


Figur 15.245-4 Odex-kronen

Fremgangsmåte

Montering

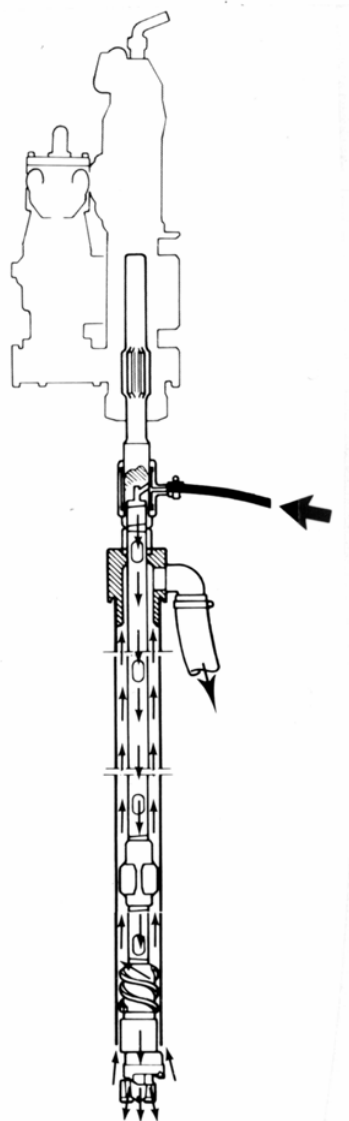
- Åket senkes og vris i horisontal posisjon.
- Foringsrøret føres gjennom åket, og slaghatten festes til toppen av røret.
- Borstang med Odex-kronen føres gjennom røret, tallerkenfjærer og distansehylse tres over enden av borstangen som låses med en stangnøkkel.
- Utstyret heises opp ved hjelp av åk og vinsj og svinges i vertikal posisjon for sammenskruing til borehammeren.



Figur 15.245-5 Skjøting av rør og stenger ved bruk av åk

Ved skjøting av rør og stenger reverseres rotasjonsmotoren, og borstrengen løftes noe for å komme til nøkkelgrepet. Nøkkelen settes i sporet og vris helt over

mot anlegget til venstre før rotasjonsmotoren brukes til å skru stangen fra slagadapteret. Påskjøting av foringsrør og stenger utføres som ved første montering. 3" foringsrør skrues sammen ved hjelp av kjedetang. Ved demontering kan også odexchocks og bunnklemme benyttes.



Figur 15.245-6 Spyleprinsipp for transport av borkaks og kjøling av borkronen

Kommentar: Det er viktig at stangnøkklene alltid legges mot

den riktige siden av matebjelken før rotasjonsmotoren brukes til av- og påskruing av stenger. Husk at borstrengen har venstregjenger.

Boring

- Spyling startes. Spylemedium kan være vann, skum eller luft.
- Borstrengen senkes til kronen kommer i kontakt med bunnen av borehullet og rotasjonen startes.
- Kontroller at spylingen er kommet skikkelig igang før slag og mating startes.

Kommentarer:

- Rotasjonshastighet og mating avpasses etter de massene man borer i.
- I masser med mye finstoff (leire), tettes lett borkronen. Bruk liten mating og løft ofte borkronen litt opp for ikke å miste spylingen.
- Løft foringsrøret med jevne mellomrom under boring for å kontrollere at boret ikke setter seg fast.
- Spyling er nødvendig for transport av borkaks og for kjøling av borkronen (figur 15.245-6). Skumspyling anbefales ved boring i sand og grus, og ved boring for prøvetaking. En doseringspumpe må benyttes for å blande luft og skumvæske før den pumpes inn i borstrengen. Skumvæsken består av skumkonsentrat, stabiliseringsvæske og vann.

Er det kun tilgang på kaldt vann ned mot 0 °C, lettes skumdannelsen ved å øke doseringen av skum og stabiliseringsvæske. Vannet kan også med fordel varmes noe. Ved bruk av skum må kompressor med kapasitet på minimum 7 m³ / min. benyttes.

Opptaking av borstrengen

Innslåing av eksenterkronen skal utføres med en kort intensiv bevegelse. Maskinkjørereren må være klar over at han ved denne manøveren kan skru av hele borkronen og miste denne. De vanligste årsaker til at eksenterkronen ikke lar seg slå inn, er tilstopping av borkaks eller at hullveggen ikke gir nok friksjon.

Kommentarer: Dersom eksenterkronen ikke lar seg slå inn:

- La spylingen stå på et par minutter, gjerne med øket trykk, og gjør et nytt forsøk.
- Løft borstrengen litt opp, til eksenterkronen kommer i kontakt med underkanten av foringsrøret, og reverser borkronen forsiktig.

Dosering av skumvæske pr. 100 deler vann:

Boringsforhold	Skumkonsentrat	Stabilisator
Hulltaking i jord med sand- og gruslag	1	2 - 3
Permeable og vanskelige masser Boring for prøvetaking	2	3 - 4

- Fortsett evt. boringen til borkronen kommer ned i gunstigere materiale.

Spesielt ved prøvetaking

Ved boring for prøvetaking er det viktig å være klar over to vesentlige forhold:

- Spyling rundt og under borkronen kan fjerne finstoffet i massen.
- Borkakset i foringsrøret må fjernes mest mulig.

Disse forholdene ivaretas ved bruk av skum som spylemedium, og en spesiell prosedyre når borstrengen trekkes opp:

- Etter boring til ønsket dybde stoppes rotasjonen, og borkronen trekkes ca. 1 m opp i foringsrøret.
- Fortsett spylingen noen minutter. Ved grunne hull fortsetter man til det oppspylte skummet blir hvitt.
- Løft borstrengen sakte ut av foringsrøret. Spylingen skal hele tiden være påsatt.
- Har masse trengt opp i foringsrøret etter en prøvetaking, løftes foringsrøret noe opp samtidig som det slås lett på borstrengen. Dette er nødvendig for å bringe eksenterkronen ned under foringsrøret før rotasjonen settes igang.
- Dersom massene ikke inneholder større stein, kan en eventuelt forsøke å presse og slå røret forsiktig ned og tømme det ved hjelp av en sandpumpe før en ny prøve skjæres ut. Ved denne framgangsmåten sparer en noe boring, men det er en fare for at foringsrøret kan bulkes nederst.
- På store dyp med høyt trykk kan opptrengningen av masse i foringsrøret forhindres ved å fylle røret med tungt boreslam.

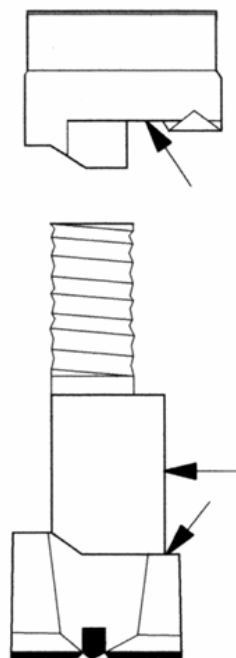
Opp trekking av foringsrøret

Vanligvis kan foringsrøret løftes opp ved hjelp av åk og/eller odexchocks. Dersom foringsrøret er vanskelig å trekke opp, kan man øke opptrekkskraften ved samtidig å benytte borhammeren i tillegg til åket. Dette gjøres ved at man skrur en rørløfter på rørene og benytter en kort borstang mellom borhammeren og rørløfteren. Et alternativ kan være at man forsøker med forsiktig ramming på rørene samtidig som man løfter med åket. En annen metode som også kan være effektiv, er at man trekker med borhammeren nedenfra og samtidig løfter med åket. Dette gjøres ved at man fører borstrengen ned i foringsrøret og slår ut eksenterkronen. Vi får med denne metoden overført

krefter både til toppen og nedre delen av foringsrøret. Faren med denne metoden er at en lett kan skade det nederste foringsrøret. Låsing av borstrengen inne i foringsrøret kan være et alternativ for å unngå skade på røret. Det gjøres ved at man kiler borkronen fast ved bruk av fuktig sand. Denne sanden må da helles i røret etter at borstrengen er ført ned.

Slitasje av Odex-kronen

Eksenterkronen er sterkt utsatt for slitasje. Grovt regnet forbrukes to eksenterkroner for hver pilotkroner som slites ut. Slitasjen er viktig å kontrollere på akseltappen som styrer eksenterkronen, og på pilotkronens smaleste anleggskant for eksenterkronen (se figur 15.245-7). 3" (76 mm) utstyr er spesielt følsomt for slitasje som lett kan føre til vanskeligheter med å få eksenterkronen fullt utslått under boring.



Figur 15.245-7 Slitasjeområder

Ved sterk slitasje, og spesielt ved boring i blokkrik grunn, blir hullet stadig mindre, og foringsrøret kan lett kile seg fast og eventuelt deformeres, slik at borkronen ikke kan trekkes opp.



15.246 Standard Penetration Test (SPT)

Gjeldende prosess (nov. 1996): 15.24

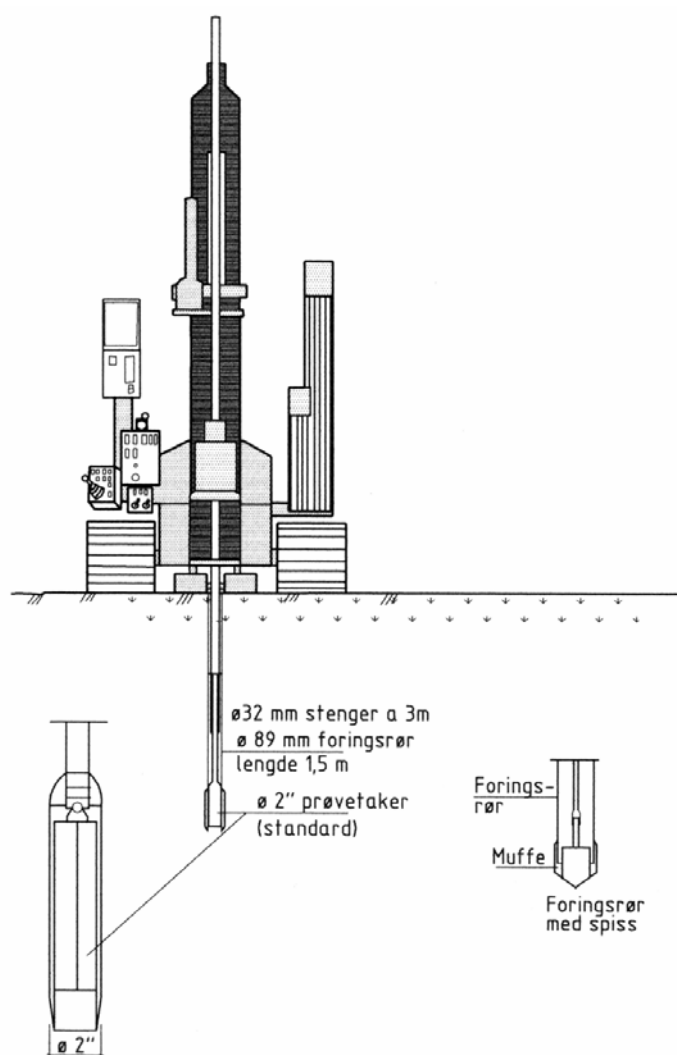
Omfang

SPT - prøvetakeren brukes for opptaking av omrørte (representative) prøver av friksjonsmasser. Prøvetakeren rammes ned, og ved å måle rammemotstanden (antall slag for 30 cm nedtrengning ved en bestemt fallhøyde for et lodd av bestemt vekt) fås opplysning om massens relative lagringsfasthet (SPT-verdien). Det forbores med foringsrør eller annet utstyr. SPT - sondering/prøvetaking er mye brukt i USA og i utlandet forøvrig bortsett fra i Europa.

Utstyr

- foringsrør
- 3 m lange stenger Ø 32 mm, glatte skjøter og innvendige løse tapper
- SPT-prøvetaker med utvendig diameter, Ø 2" (50,8 mm)
- motordreven borbukk, eller borigg med automatisk slaging og telling av antall slag

Oppstilling og nødvendig utstyr for SPT-prøvetaking vil gå fram av figur 15.246-1.



Figur 15.246-1 Oppstilling og utstyr for SPT-prøvetaking

Fremgangsmåte

Forboring

Forboring kan utføres med:

- foringsrør med spiss som kan skrues ut i det nivå prøvetaking skal utføres
- hullnaver som gir foring ned til prøvetakingsnivå
- annet utstyr som gir foring ned til prøvetakingsnivå

Prøvetaking / Sondering

Det tas vanligvis prøver for hver 1,5 m dybde. Den ferdige monterte prøvetaker skrues på borstenger med 32 mm diameter.

- Prøvetakeren føres ned i foringsrøret til kontakt med grunnen i bunn av røret.
- Står prøvetakeren før ramming i nivå med foringsrørets nedre ende, rammes prøvetakeren først 15 cm. Deretter rammes prøvetakeren ytterligere 2 • 15 cm (6") og antall slag for hver av disse 15 cm noteres. Det rammes med konstant fallhøyde på 75 cm med lodd som veier 65 kg, eller med tilsvarende rammeenergi pr. slag. SPT-verdien, N, er antall slag pr. 30 cm (12"). Antall slag noteres på rammeskjemaet.

Prøvetakeren åpnes ved å skru av sko og koplingsstykke i endene av prøvetakeren.

Resultater

Etter at prøvetakeren er åpnet, besiktiges prøve, og en eller flere representative prøver tas ut. Prøvene tas ut og legges i plastposer.

Blankett nr. 458 - Merkelapp for prøver (figur 15.246-2) fylles ut og legges ved hver prøve i en ytterpose. Prøvene, vedlagt prøvekort (blankett nr. 462), figur 15.246-3, sendes laboratoriet til undersøkelser. Jordartsbeskrivelse, lagdeling og prøvenivå og antall slag ved prøvetaking anmerkes på prøvekortet.

STATENS VEGVESEN	
Veglaboratoriet, Gaustadalleen 25, Blindern, Oslo 3	
Sted: <i>Jessheim</i>	Dybde: <i>1.5 - 1.8</i>
Oppdrag nr.: <i>C-100</i>	Jordart: <i>Sand</i>
Hull: <i>1</i>	Dato: <i>5/6 - 82</i>
Pel: <i>50 kg</i>	Sign.: <i>NN</i>

Blankett nr. 458. Merkelapp for sylinderprøver

25.000 10/92 Vilco Trykkeri

Figur 15.246-2 Merkelapp for prøver, blankett nr. 458

STATENS VEGVESEN VEGLABORATORIET SKJEMA NR. 462				SPT - PRØVETAKING STANDARD PENETRATION TEST					
STED <i>Jessheim</i>				TERRENGKOTE <i>30.12</i>					
OPPDR. <i>C-100</i>				PRØVETAKER: SPT <i>2"</i>					
HULL <i>1 profil 50 kg</i>				DATO <i>5/6 - 82</i>		SIGN. <i>NN</i>			
DYBDE M	ANTALL SLAG F. RØR	PRØVE	ANTALL SLAG P. T.	MERKNAD	DYBDE M	ANTALL SLAG F. RØR	PRØVE	ANTALL SLAG P. T.	MERKNAD
0	<i>10</i>				6.0				
	<i>12</i>								
	<i>11</i>								
	<i>10</i>								
	<i>13</i>								
1.5	<i>9 15 8</i> <i>1.8 7</i>			<i>Sand</i>	7.5				
	<i>8</i>								
	<i>12</i>								
	<i>13</i>								
	<i>14</i>								
3.0	<i>3.0 14</i> <i>3.3 15</i>			<i>Sand</i>	9.0				
				<i>Stopp pga. stein</i>					

Figur 15.246-3 Prøvekort-blankett nr. 462



15.247 Kanneboring

Gjeldende prosess (nov. 1996): 15.27

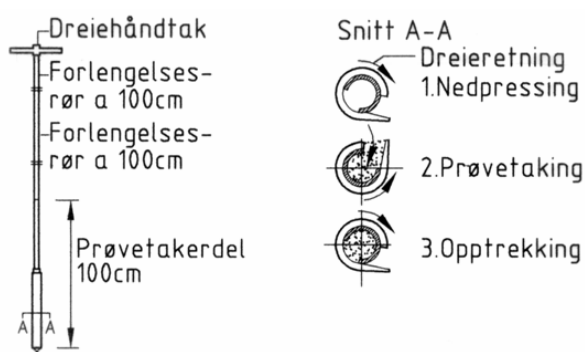
Omfang

For opptaking av representative (omrørte) prøver i organiske jordarter og bløt leire er torvkanneboret et praktisk redskap, og da særskilt under grunnvannstanden. Boret er lett i konstruksjonen og passer derfor godt ved inspeksjonsboring og ved kartlegging av lagdelingen i myr. Prøvene tas ofte kontinuerlig slik at det blir sammenhengende kjerne.

Utstyr

Prøvetakeren som er 100 cm lang, består av kanne med klaff og lukkbar åpning. Boret består i prinsippet av 2 hylser plassert inni hverandre. Den innerste hylsen har en langsgående åpning hvor materialet kan komme inn. Prøvetakeren er nederst forsynt med en spiss som er skruetformet slik at boret trenger lettere ned i materialene. Kannen har lengde 50 cm og diameter 3 cm. Forlengelsesrørene som er 1 m lange og 1,5 cm i diameter, er forsynt med en halvslisset tapp i den ene enden og en halvslisset hylse i den andre. Skjøten er utformet slik at rørene kan dreies begge veier.

Prinsipp for kannebor går frem av figur 15.247-1.



Fremgangsmåte

Neddrivingen av kanneboret gjøres ved å dreie med urviseren. Åpningen for innerhylsen er da stengt av den ytre hylsen. Når ønsket prøvenivå er nådd, åpnes kannen ved å vri boret *mot* urviseren ca. ¼ omdreining. Åpningen av kannen står nå udekket, og når dreiningen fortsetter *mot* urviseren, føres prøven inn i kannen.

Etter at prøven er trengt inn i kannen, vris boret med urviseren slik at kannen stenges av den ytre hylsen. Kanneboret kan nå trekkes opp uten at massene glir ut. Prøvene beskrives og tas (skrapes) ut av kannen og legges i plastposer.

Resultater

Blankett nr. 458 - Merkelapp for prøver (figur 15.241-2) fylles ut og legges ved hver prøve i en ytterpose. Prøvene, vedlagt prøvekort (blankett nr. 439) (figur 15.241-3) sendes laboratoriet til undersøkelse. Variasjoner av grunnforholdene merkes på prøvekortet.

STATENS VEGVESEN	
Veglaboratoriet, Gaustadalleen 25, Blindern, Oslo 3	
Sted: <i>PV B</i>	Dybde: <i>1.0-1.5 m</i>
<i>Aasnes bru</i>	Jordart: <i>Torv H6</i>
Oppdrag nr.: <i>F-1015A</i>	
Hull: <i>Profil 15B 5mv</i>	Dato: <i>10/6-82</i>
Pel:	Sign.: <i>NN</i>

Blankett nr. 458. Merkelapp for sylinderprøver 25.000 10/92 Villco Trykkeri

Figur 15.247-2 Merkelapp for prøver, blankett nr. 458

Figur 15.247-1 Prinsipp for kannebor

STATENS VEGVESEN		PRØVETAKING	
Blankett nr. 439			
Sted <i>Rv 8 Aasnes bru</i>		Prøvetaker <i>Karnebor</i>	
Oppdragsnr. <i>F-1015 A</i>		Grunnvannst. <i>0.6 m</i>	
Hull <i>Profil 158 5 mv</i>		Terrengkote <i>+127,15</i>	
Dato <i>10/6 - 82</i>		Sign. <i>NN</i>	
Dybde i meter	Prøve dybde	Sylinder nr.	Merknad
1	<i>0.5-1.0</i>	<i>Pose I</i>	<i>Torv H4 Trerester</i>
	<i>1.0-1.5</i>	<i>" II</i>	<i>" H6 Noe trerester</i>
2	<i>1.5-2.0</i>	<i>" III</i>	<i>" H7</i>
	<i>2.0-2.4</i>	<i>" IV</i>	<i>" H8</i>
3			<i>Stopp 2.4 m under terreng i ant. faste grusmasser</i>
4			

Figur 15.247-3 Prøvetaking, blankett nr. 439



15.251 Geologisk kartlegging av berg

Gjeldende prosess (nov. 1996): NY

Omfang

Denne metoden omfatter geologisk kartlegging av bart fjell, og resultatet blir et geologisk berggrunnskart. Undersøkelsen utføres av geolog eller ingeniørgeolog.

Prinsipp

Kartleggingen utføres i forbindelse med veg- og tunnelprosjekter, materialforekomster, fundamentering på berg, sikring mot ras, blokkfall og steinsprang i fjellskråninger og vegskjæringer. Undersøkelsen omfatter kartlegging av bergarter, bergartsgrenser, folder, forkastninger og svakhetssoner, samt registrering av bergartsvariasjoner og oppsprekking. Dokumentasjonen har betydning for gjennomførbarhet, kostnadsanalyse og utførelse av enkeltprosjekter, og griper inn i arealplanlegging, ressurs- og miljøforvaltning.

Referanser

Statens vegvesen (1994): *Håndbok i fjellbolting*, Oslo

Statens vegvesen: *Tegnforklaring for geologiske kart og profiler*, Blankett nr. 498, Oslo

Statens vegvesen (1992): *Vegbygging*, Håndbok N200, Oslo

Statens vegvesen (1992): *Vegtunneler*, Håndbok N500, Oslo

Utstyr

- geologhammer*
- lupe (10x)
- høydemåler
- klinometerkompass*
- kniv
- prøveposer
- blyanter, fargeblyanter, tusj*
- kartmappe/feltveske
- notatbok*
- fotoutstyr
- flyfoto
- kart og plantegninger for prosjektet i passe målestokk*
- geologisk litteratur om området
- eventuelt mobiltelefon

Utstyr merket med * er alltid nødvendig, resten er nyttig utstyr.

Fremgangsmåte

Forarbeid

- Planlegg arbeidet ut fra plannivå og kartleggingsbehov.
- Undersøk om det er begrensninger for ferdsel i området (jakt, naturvernområder, drikkevann, fornminner, o.l.) og eventuelt innhent tillatelse(r).
- Studer tilgjengelige geologiske arbeider fra området.

Kartlegging

Håndbok N500, Vegtunneler, setter minimumskrav til måle-stokk på hoved- og detaljplan. Se også 15.253. Ta alltid hensyn til misvisningen. Ved kartleggingen finnes utbredelse av typiske bergartsvarianter i det aktuelle området, og over-dekning over berggrunnen.

Det som kartlegges, avhenger av plannivå til det aktuelle prosjektet.

- For fundament- og skjæringsstabilitet vektlegges svakhetssoner og variasjoner i oppsprekkingen. I tunnelprosjektering vektlegges også bergarter og driftsforhold.
- Ved kartlegging av materialforkomster vektlegges bergarternes variasjoner.
- På hovedplan vektlegges en likeverdig og nøyaktig beskrivelse av ulike alternativer, og det er nødvendig å tallfeste de mest typiske variasjonene i oppsprekking og bergartstyper.
- På detaljplan legges stor vekt på detaljkartlegging og tallfesting av variasjonene, se 15.253, 15.254 og Håndbok N500 Vegtunneler.

Berggrunnskartlegging omfatter:

- kartlegging av bergartstyper, bergartsgrenser, folder og sprekkesett som kan ha betydning for prosjektet
- kartlegging av svakhets- og forkastningssoner
- systematisk og jevnlig måling av alle strukturer med klinometerkompass. Dette gjelder bergartsgrenser, lagdeling, foliasjon, skifrihet, forkastninger, svakhetssoner, mineralanrikninger og sprekkesett. Eventuelle foldeakser skal også måles
- beskrivelse av variasjoner som kan ha betydning for prosjektet - som bergartsvariasjoner, mineralogi, kornstørrelse etc. (se 15.253)
- beskrivelse av sprekkesystemet med hensyn til sprekkenes orientering, innbyrdes avstand, sprekkemateriale, sprekkenes ruhet, spalteåpninger, sprekker med

fukt/vannsig og forvitring. (Når det er nødvendig, benyttes Q-systemet, se Håndbok i fjellbolting, s. 83.)

- registrering av alle prøvesteder på kart. Se om prøvetaking i 15.253
- registrering av våte områder og vannsig, med eventuelle årstidsvariasjoner. Dette gjelder særlig tunnelprosjekter, fundamentering og sikringsarbeider i vegskjæringer og skråninger
- kartlegging av mektige løsmasser og anslag av mektigheten om mulig
- påvis eventuelle rasfarlig områder og antatt omfang

Resultater

- geologisk kart
- diagrammer og/eller tabeller over feltmålinger og feltbeskrivelser
- profiler. Det ferdige kartet benyttes til konstruksjon av bergartsgrenser og strukturer i undergrunnen - vanligvis lengdeprofiler for tunnelalternativer og tverrprofiler for tunnelpåhugg, fundamentområder, skråninger og vegskjæringer

Usikkerhet i kart og profiler er avhengig av:

- blotningsgrad (fjell i dagen)
- observasjonsforhold (lysforhold, nedbør, vegetasjon, snø, årstid)
- måleutstyr som klinometerkompass og høydemåler
- omfang av supplerende fjellkontrollboringer (se 15.214), kjerneboringer (15. 255) eller geofysiske målinger
- kartgrunnlagets nøyaktighet (målestokk, ekvidistanse, nøyaktighet, utgivelsesdato, osv.)
- kartleggerens orienteringssans

Kommentar: Utgivelsesdato er viktig. Statens kartverk har gått over til nytt datum. De nye UTM-koordinatene er forskjøvet fra 192 m til 207 m nordover, og fra 29 m til 81 m østover. Endringen gir seg størst utslag i Sørvest-Norge. Referer alltid til hvilket UTM nett som er benyttet.

Usikkerhet i strøk og fall

Strøk og fall varierer gjerne en del innen enkeltblotninger, og målinger som registreres bør derfor bygge på flere enkeltmålinger. Unøyaktigheten kan være større enn 5° ved måling av relativt flattliggende lag.

Usikkerhet i høydemålere er avhengig av fabrikat, og at kalibrering mot fast høyde (vann, trigonometrisk punkt e.l.) er foretatt på foreskrevet måte. Les bruksanvisningen nøye.

Rapportering

Geologiske kart og profiler rapporteres alltid sammen med feltmålinger og feltbeskrivelser. Rapporten skal inneholde:

- navn og adresse til saksbehandler
- dato, rapportnummer og -tittel, dvs. tema for undersøkelsen og utviklingstrinn/plannivå
- dato og værforhold under kartleggingen
- kartleggingsmetodikk og utstyr
- kort generell geologiske beskrivelse av regionen (bergarter, forkastninger o.l.)
- beskrivelse av kartet, med vekt på bergmassens feltmessige utseende som petrografiske trekk, forvitring, oppsprekking, sprekkesett, forkastninger
- geologisk kart, som skal inneholde:
 - målestokk og ekvidistanse
 - referanse til tegningsgrunnlaget, og om det benyttes nytt eller gammelt UTM nett
 - en sammenstilling av byggeplaner og relevante geologiske trekk som bergarter, lagdeling, foldning, forkastninger og sprekkesoner
 - inntegnet eventuelle prøvelokaliteter, borpunkter eller områder for geofysiske undersøkelser
- geologiske lengde- og/eller tverrprofiler med inntegnet terrengoverflate, fjelloverflate, berggrunn, og resultater fra eventuelle boringer, seismiske undersøkelser osv.
- diagrammer eller tabeller over feltmålinger som sprekker, ingeniørgeologiske loggskjemaer, osv.
- betraktninger om usikkerhet når det gjelder kartmateriale, kartlegging og eventuelle profiler
- kommentar om behov for og omfang av eventuelle videre undersøkelser



15.252 Geologisk kartlegging av løsmasser

Gjeldende prosess (nov. 1996): NY

Omfang

Denne metoden omfatter geologisk kartlegging og registrering av løsmasser. Resultatet blir et kvartærgeologisk kart som viser utbredelsen av løsmassetypene og deres sammensetning. Undersøkelsen utføres av geolog eller ingeniørgeolog.

Prinsipp

Kartleggingen avdekker variasjoner i grunnforhold eller materialeegenskaper. Dokumentasjonen har betydning for gjennomførbarhet, kostnadsanalyse og utførelse av enkeltprosjekter, og griper inn i arealplanlegging, ressurs- og miljøforvaltning.

Undersøkelsen er knyttet til:

- oppleting og evaluering av grusforekomster
- bygging og sikring av veg i løsmasser - også ur
- sikring mot ras og blokkfall i skråninger, vegskjæringer og ved tunnelpårhugg
- eventuelle geotekniske undersøkelser

Referanser

Statens vegvesen (1993): *Sikring av vegskråninger*, Håndbok 165, Oslo

Statens vegvesen: *Tegnforklaring for geologiske kart og profiler*, Blankett nr. 498, Oslo

Statens vegvesen (1992): *Vegbygging*, Håndbok N200, Oslo

Statens vegvesen (1992): *Vegtunneler*, Håndbok N500, Oslo

Utstyr

- geologhammer*
- spade
- stikkstang/plastrør
- lupe (10×forstørrelse)
- høydemåler
- klinometerkompass*
- kniv
- prøveposer
- blyanter/fargeblyanter, tusj penn*
- kartmappe/feltveske
- notatbok*
- fotoutstyr
- flyfoto
- kart og plantegninger for prosjektet*

- geologisk litteratur om området
- verneutstyr
- eventuelt mobiltelefon

Utstyr merket med * er alltid nødvendig, mens resten er nyttig utstyr.

Fremgangsmåte

Forarbeid

- Planlegg arbeidet ut fra plannivå og kartleggingsbehov.
- Undersøk om det er begrensninger for fri ferdsel som jakt, naturvernområder, fornminner, drikkevann, etc., og innhent nødvendige tillatelser.
- Studer tilgjengelige geologiske arbeider fra området.

Kartlegging

Løsmassekartlegging omfatter:

- kartlegging av løsmassetyper og -grenser som kan ha betydning for prosjektet. Det betyr i praksis enten å skille mellom stabile og ustabile masser som telefarlige avsetninger og kvikkleire og en del urer, eller å kartlegge variasjoner med betydning for gruskvalitet
- måling med klinometerkompass av eventuell lagdeling
- forsøk på å anslå mektigheten til viktige eller kritiske løsmassetyper
- beskrivelse av variasjoner og særtrekk som kan ha betydning for prosjektet, se 15.254, 15.258 og Håndbok 165
- kartlegging av våte områder og vannsig, med eventuelle årstidsvariasjoner. Dette gjelder særlig for stabilitetsvurderinger i skråninger

Husk å ta hensyn til misvisningen.

Resultater

- kvartærgeologisk kart
- diagrammer og/eller tabeller over feltmålinger og feltbeskrivelser
- profiler. Vanligvis er disse lengdeprofiler for tunnelalternativer og tverrprofiler for fundamentområder, skråninger og vegskjæringer

Prosjeksjoner/vertikalprofiler.

Det ferdige kartet benyttes til å konstruere beliggenhet av ulike løsmassetyper i undergrunnen.

Usikkerhet i kart og profiler

er som for berggrunnskart, se 15.251.

Kommentar: Kartenes utgivelsesdato er svært viktig. Statens kartverk har gått over til nytt datum. De nye UTM-koordinatene er forskjøvet fra 192 m til 207 m nordover, og fra 29 m til 81 m østover. Endringen gir seg størst utslag i Sørvest-Norge. Det må alltid refereres til hvilket UTM-nett som er benyttet.

Rapportering

Kvartærgeologiske kart og profiler rapporteres alltid sammen med feltbeskrivelser. Rapporten skal inneholde:

- navn og adresse til saksbehandler
- dato, rapportnummer og -tittel - som er tema for undersøkelsen og utviklingstrinn/plannivå
- dato og værforhold under kartleggingen
- kartleggingsmetodikk og utstyr
- kort generell kvartærgeologisk beskrivelse av regionen
- beskrivelse av det kvartærgeologiske kartet, med vekt på løsmassenes feltopptreden og særtrekk som løsmasse-

typer, korngradering, kornform, bergartsblanding, mineraler, forvitring etc.

- kommentarer om grunnvann, drikkevannskilder og annen begrensning for uttak eller bygging
- kvartærgeologisk kart som skal ha:
 - * målestokk, ekvidistanse, samt opplysning om det er benyttet nytt eller gammelt UTM-nett
 - * referanse til tegningsgrunnlaget
 - * en sammenstilling av byggeplaner og løsmassene på stedet
 - * inntegnet eventuelle prøvelokaliteter, borpunkter eller områder for geofysiske undersøkelser
- eventuelt vertikallprofiler med terrengoverflate, fjelloverflate, løsmassegeologi, samt resultater fra eventuelle boringer, seismiske undersøkelser o.s.v.
- diagrammer, tabeller eller fotodokument over feltobservasjoner
- betraktninger om usikkerhet når det gjelder kartmateriale, kartlegging og eventuelle profiler
- kommentar om behov for og omfang av eventuelle videre undersøkelser



15.253 Prøvetaking av berg

Gjeldende prosess (nov. 1996): 15.36

Omfang

Metoden omfatter all prøvetaking av berg *enten* direkte fra fast fjell (i marka, fra tunnelvegger, vegskjæringer og stuff i pukkverk) *eller* fra sprengstein. Prosessen omfatter ikke prøvetaking ved hjelp av kjerneboringsutstyr, se 15.255.

Prøvene samles inn i forbindelse med undersøkelse av steinmaterialkvalitet eller bergkvalitet langs planlagte veg- og tunneltraseer, oppløsting av materialforekomster og ved etablering og drift av pukkverk. For prøvetaking av tilslag fra produksjon, se 15.311.

Den som tar ut prøvene, bør ha grunnleggende kunnskap om berggrunnen i området og skal være informert om hvilke tester som skal utføres på prøvematerialet.

Prinsipp

Det er en grunnleggende sammenheng mellom beskrivelse av bergartene og prøveuttaket. Det skal samles inn bergartsprøver i tilstrekkelige mengde, slik at de representerer alle bergartstyper og andre særtrekk som har innvirkning på steinkvaliteten, og i riktig mengdeforhold.

Referanser

Neeb, P.R. (1992): *Byggeråstoffer*, Tapir, Trondheim

Norges geologiske undersøkelse: *Pukk- og Grusregisteret*

Statens vegvesen: *Tegnforklaring for geologiske kart og profiler*, Blankett nr. 498, Oslo

Statens vegvesen (1992): *Vegbygging*, Håndbok N200, Oslo

Utstyr

- målebånd
- geologhammer eller slegge og meisel eller kniv
- notatbok og blyant eller penn
- lupe (10×forstørrelse)
- klinometerkompass
- topografiske og berggrunnsgeologiske kart
- spraymaling for merking av prøvesteder (evt. bolter for fastmerker)
- prøveposer, merkelapper og tusjpenn
- vernebriller og annet verneutstyr
- eventuelt fotoapparat
- eventuelt lett bormaskin, bergbor, meiselskjær og sprengstoff

Fremgangsmåte

Forarbeid

- Beregn arbeidets omfang, hvilke materialkvaliteter som er ønsket, og antatt kartleggingsbehov.
- Gjennomgå reguleringsplaner med oversikt over båndlagte arealer, adkomstmuligheter og miljøhensyn.
- Studer tilgjengelige geologiske kart, og få kjennskap til bergartene i området (NGUs Pukk- og grusregister, Vegkontorene, Veglaboratoriet, faglitteratur og folk i lokalmiljøet).

Prøvetaking

er enten orienterende prøveuttak - som ofte er knyttet til oversiktsplan, eller detaljert prøveuttak - som er knyttet til reguleringsplan, driftsplan m.m. Saml inn knyttnevestore delprøver i stort nok antall for de aktuelle undersøkelser. Prøvemengde er avhengig av undersøkelsene som skal utføres, men ca. 20 - 30 kg (se 15.311 og Håndbok R210) kan være tilstrekkelig. Prøveuttaket skal bygge på tilgjengelige geologisk kart som kan suppleres med egen kartlegging (15.251).

Orienterende prøvetaking

For å få oversikt over materialkvaliteter i et område, samles det ofte inn noen få prøver, som oftest en enkelt prøve fra de mest typiske variantene av hovedbergartene. Prøvene samles helst langs en profil (se under).

Detaljert prøvetaking

Det er sammenheng mellom detaljeringsgrad i prøve-takingen og hvilke krav som er satt til steinmaterialet (Se Håndbok N200). Dersom orienterende prøvetaking viser at

- alle prøver har bedre kvalitet enn nødvendig, og at geologisk kartmateriale og andre opplysninger viser at prøvene er representative, kan behovet for videre prøvetaking være minimalt
- at kvaliteten varierer over og under minimumskravet, da er det nødvendig med detaljert prøvetaking

Kommentar: Det finnes unntak fra dette - som når det ikke er spesifiserte materialkrav. Det må i hvert enkelt tilfelle vurderes når og i hvilke omfang videre undersøkelser skal foretas.

Detaljert prøvetaking kan være omfangsrik eller bestå av et mindre antall prøver som supplement til de orienterende undersøkelsene. På dette trinnet skal det skaffes en mest mulig detaljert oversikt over det aktuelle området. Detaljert prøvetaking er nødvendig i sammenheng med opprettelse- og drift av pukkverk.

Detaljert prøvetaking omfatter:

- undersøkelser og prøvetaking som bygger på resultater fra orienterende prøvetaking med laboratorieundersøkelser som fallprøve, abrasjonstest, kulemølle, mikroskopering og alkalireaktivitet m.v. Sørg for at de petrografiske trekkenene som slår mest ut på materialkvaliteten blir ivaretatt på en representativ måte ved ny prøvetaking
- valg av nye prøvesteder slik at de supplerer hele eller deler av et opprinnelig profil. Samle inn prøver etter et bestemt mønster - vanligvis rutenett

Feltbeskrivelse

Hver prøvelokalitet beskrives mht. geologiske særtrekk (se "Registreringer") og den bør fotograferes.

Forvitring

Prøvene skal være friske og frie for synlig overflateforvitring, og eventuell forvittringshud må fjernes før prøvene sendes til laboratoriet. Vær oppmerksom på at noe forvitring *kan* forekomme som et representativt trekk i bergmassen nedover i dypet.

Sprengning

Prøver som er tatt i naturlige blotninger, kan være mer forvitret enn de som er samlet inn i vegskjæringer, og det må i hvert enkelt tilfelle vurderes om det er behov for sprengning. Dette må gjøres med minst mulig ladning. Det bores hull på ca. 0,5 - 2 m, som trenger gjennom og forbi overflateforvitringen i de fleste bergarter her i landet. Borrigg kan benyttes.

Profiler og rutenett

For å sikre et representativt profil eller rutenett, er det hensiktsmessig å samle inn prøvene langs valgte retninger. Dette er spesielt viktig dersom det ønskes en utredning av materialkvaliteter innen et gitt område. Profilretningene velges på en slik måte at det tas hensyn til både bergmassens struktur, bergartstyper og interne variasjoner.

- Lagdelt fjell: som gneiser, skifre og de fleste sedimentære bergarter, bør om mulig prøvetas langs et profil lagt vinkelrett på laggrensene/bergartsgrensene.
- Fjell uten lagdeling: som magmatiske dypbergarter, tette vulkanitter og noen sedimentære bergarter bør prøvetas etter et profil som legges vinkelrett på nivåkurvene (og langs terrengets hellingsvinkel) hvis det er mulig.
- Prøveavstand: bør være konstant. Avstanden mellom prøvepunktene må være mindre enn bredden i terrenget til det tynneste bergartslaget. Der det forekommer synlige og volummessig viktige variasjoner innen en enkelt bergarts-

enhet, bør avstanden mellom prøvestedene reduseres. De viktigste variasjonene det skal tas hensyn til for å oppnå et representativt utvalg, er listet opp under "Registreringer".

- Rutenettet legges slik at en profilretning ligger vinkelrett på lagdelingen - eventuelt vinkelrett på terrengets hellingsvinkel hvis fjellet ikke er lagdelt.

Kommentar: Ved planlagt vegtrase som ligger parallelt med lagdelingen, legges profilet slik at alle berørte bergartstyper blir best mulig representert. I mange tilfeller vil det likevel være hensiktsmessig å samle prøver utenfor traseen, for å undersøke alternative traseer.

Resultater

Registreringer

- Prøvenummer og prøvelokaliteter registreres på plan-tegning, geologisk kart e.l.
- Geologiske observasjoner noteres, både fra området omkring prøvelokaliteten og for de enkelte prøvene.

Beskrivelse av prøvelokaliteter og bergprøver omfatter:

- farge og andre særtrekk som gjør bergartene lett gjenkjennelige
- mineralkornstørrelse i mm
- bergartstyper og mineralinnhold - om mulig med prosentvis overslag
- varierende innslag av forskjellig kornede bergarter - som pegmatittganger i gneis og tett grønnstein i grovkornet gabbro
- oppsprekking og sprekke materiale
- variasjoner i deformasjon og skifrihet
- overflateformer
- eventuelle synlige variasjoner i omvandlingsgrad dvs. mineralomvandling som er uavhengig av forvitring
- forvittringsomfang i overflaten og langs sprekker. Isskuringsstriper på bergoverflater indikerer liten forvitringstendens. Brunfarging av rust og delvis løst sammensatt og oppsmuldet berg er typisk for bergarter som lett forvitrer

Usikkerhet

Usikkerhet i prøvetakingen er avhengig av hvor representativ prøvene er, og den omfatter:

- hvor nøyaktig den petrografisk beskrivelsen og den geologiske kartleggingen *av variasjonen* innen området er
- overdekkende løsmasser. Usikkerheten reduseres ved mer detaljert geologisk kartlegging. Kjerneboring (15.255) kan eventuelt benyttes
- antall prøver
- prøvetaking ved hjelp av sprengstoff. Unødvendig kraftig ladning kan påføre en prøve mikroriss. Analyseresultater fra slike prøver kan reflektere egenskaper som ikke er representative

Rapportering

Prøvetaking av berg rapporteres sammen med laboratorieresultater i rapporter om brukbarhet av steinmaterialer, i tunnelrapporter etc. Delrapport om prøvetakingen skal minst inneholde:

- navn og adresse til ansvarlig for prøvetakingen
- dato, rapportnummer og prøvenummer
- dato og værforhold ved prøvetakingen

- prøvetakingsmetode (denne prosess med eventuelle avvik)
- berggrunnskart med prøvelokaliteter
- hvordan prøvene er tatt ut - som slegge, fra sprengstein osv.
- kort geologisk beskrivelse av området
- beskrivelse av prøvelokalitetene inklusive petrografiske trekk, samt hvilke trekk de uttatte prøvene representerer (se momentliste). Det bør komme klart fram hvorfor prøvestedene ble valgt
- betraktninger om usikkerhet
- eventuelt forslag til videre prøvetaking



15.254 Prøvetaking av løsmasser

Gjeldende prosess (nov. 1996): 15.36

Omfang

Metoden omfatter prøvetaking fra overflater og åpne snitt av naturlige løsmasseforekomster, som grus, sand, morene og ur. Metoden anvendes også ved undersøkelse av steintipper fra gruver og fjellanlegg (se egne kommentarer under og 15.311). Løsmasseprøvetaking for geotekniske undersøkelser er beskrevet i 15.23 og 15.24.

Prøver samles inn i forbindelse med oppling av materialforkomster, undersøkelser av materialkvalitet langs planlagte veglinjer og i forbindelse med planlegging og drift av grustak. Prøvetakingen kan være knyttet til geotekniske undersøkelser.

Den som samler inn prøver, bør ha grunnleggende kunnskaper om løsmassene i området og deres materialegenskaper, og vedkommende skal være informert om hvilke undersøkelser som skal utføres på prøvematerialet.

Prinsipp

Det er en grunnleggende sammenheng mellom beskrivelse av forekomsten og prøveuttaket. Løsmasseprøver samles inn i tilstrekkelige mengder slik at de representerer alle viktige lag, korngraderinger, kornformer og bergartsfragmenter, og i riktig mengdeforhold.

Referanser

Neeb, P.R. (1992): *Byggeråstoffer*, Tapir, Trondheim

Norges geologiske undersøkelse: *Pukk- og Grusregisteret*

Statens vegvesen (1997): *Laboratorieundersøkelser*, Håndbok R210, Oslo

Statens vegvesen: *Tegnforklaring for geologiske kart og profiler*, Blankett nr. 498, Oslo

Statens vegvesen (1992): *Vegbygging*, Håndbok N200, Oslo

Utstyr

- målebånd
- geologhammer og/eller slegge
- notatbok og blyant eller penn
- lupe (10×forstørrelse)
- klinometerkompass
- topografiske og kvartærgeologiske kart
- utstyr for merking av prøvesteder
- prøveposer, merkelapper og tusj penn

- fotoutstyr
- spade, eventuelt gravemaskin
- presenning/sterk pastduk
- nødvendig verneutstyr
- eventuelt prøvesplitter

Fremgangsmåte

Forarbeid

- Beregn arbeidets omfang, ønskede materialkvaliteter, og antatt kartleggingsbehov.
- Gjennomgå reguleringsplaner med oversikt over båndlagte arealer, adkomstmuligheter og miljøhensyn.
- Studer tilgjengelige geologiske kart, og få kjennskap til bergartene i området (NGUs Pukk- og grusregister, Vegkontorene, Veglaboratoriet, faglitteratur og folk i lokalmiljøet).

Prøvetaking

er enten orienterende prøveuttak - som ofte er knyttet til oversiktsplan, eller detaljert prøveuttak - som er knyttet til reguleringsplan, driftsplan m.m.

Prøvetakingen bygger på kvartærgeologiske kart supplert med egen løsmassekartlegging i forbindelse med uttaket (se 15.252). Prøvetakingen skal ta hensyn til forekomstens natur, som blotningsgrad, form (ryggformet, terrasseformet el.l.) og indre struktur. Dette og eventuelle boringer gir best grunnlag for å vurdere av:

- utbredelsen av typiske løsmasser i det aktuelle området
- tilgjengelig volum av brukbare løsmasser

All prøvetaking omfatter:

- Feltbeskrivelse: Beskriv avsetningen ved hver prøve-lokalitet mht. kornfraksjoner, lagdeling, lagenes mektighet og bergartsmessige sammensetning. Let etter åpne snitt for å få en så riktig beskrivelse som mulig. Alle lag skal beskrives.
- Forvitring: Prøvematerialet bør være uforvitret og rent. Brune belegg er ikke alltid forvitring. Om forvitring er et vanlig fenomen i hele eller deler av en avsetning, kan det være nødvendig å ta med slikt materiale, da i riktig mengdeforhold. Dette gjelder særlig hvis det kan gi problemer i produksjonen.
- Humus og nedraste materialer: Unngå å få dette med i prøvene.

- Overflateprøver tatt ved graving: Prøvetaking fra overflater uten åpne snitt utføres ved graving. Ta prøver på ca. 1 - 2 meters dyp, så materialer fra humuslag og/eller utvaskningslag ikke kommer med i prøven. Graving skal avdekke prøvestedet slik at eventuell lagdeling eller andre tegn på uforstyrret avsetning er synlig.
- Prøvetaking fra åpne snitt: Prøver graves ut med spade eller showel fra områder som ikke er dekket av nedrast materiale, og de samles på plastduk eller presenning. De enkelte lag skal være representert i prøven, og hvert lag av betydning skal prøvetas. Prøvene tas ut ved at det graves inn til det er en jevn vegg av grus/sand som ikke har rast ut. I denne veggen skaves det av et jevntykt lag med spade. For ikke å miste noe, tas bare litt materiale på spaden hver gang. Prøvetakingen må sees i sammenheng med aktuelle driftsmetoder på stedet.
- Prøvetaking ved boringer: For å avdekke den indre variasjonen i en forekomst kan boringer benyttes (se om bormetoder i 15.23 og 15.24).
- Prøvemengde: Det er hensiktsmessig å dele ned større prøver på stedet, se 15.312 Neddeling av tilslagsprøver. Riktig prøvemengde varierer avhengig av korngraderingen og av hvilke undersøkelser som skal utføres, se figur 15.312-3, figur 15.254-1 og Håndbok R210.

Kommentar: Vær oppmerksom på rasfaren i bratte og høye åpne snitt.

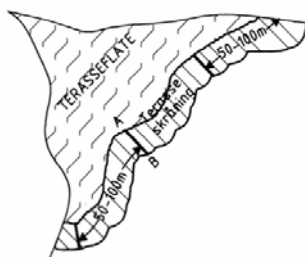
Største partikkel i materialet, D_{\max} i mm	Vekt i kg
63	50
40	25
20	8
10	2
<4	0,5

Figur 15.254-1 Prøvestørrelsen avhenger av kornstørrelsen

Orienterende prøvetaking

Terrasseformede forekomster:

- På terrasseflata velges det ut punkter i ca. 200 m avstand, nær kanten.



Figur 15.254-2 Prøvetaking i terrasseformede grus- og sandforekomster

- Det samles så prøver nedover skråningens hellingsvinkel, for hver ca. 10 m målt vertikalt.
- Ellers følges framgangsmåten som er beskrevet over.

Ryggformede forekomster:

- På toppen av ryggen velges det ut punkter i ca. 100 meters avstand langsetter. Vær særlig oppmerksom ved prøveuttaket at ryggens "hud" av morene, silt, leire osv. ikke kommer med i prøven.
- Det samles prøveserier fra hvert av disse punktene og nedover, vekselvis på høyre og venstre side av ryggen slik at det på hver side av ryggen er ca. 200 m mellom stripene, se figur 15.254-3. Det tas vanligvis en orienterende prøve hver 10. meter loddrett på ryggens høyde.
- Ellers følges framgangsmåten som er beskrevet over.

Detaljert prøvetaking

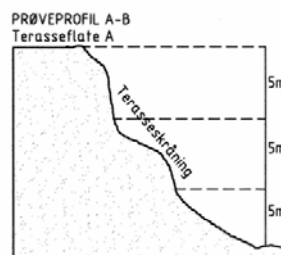
Det er sammenheng mellom detaljeringsgrad i prøvetakingen og hvilke krav som er satt til steinmaterialet, se Håndbok N200. Dersom orienterende prøvetaking viser at:

- alle prøver har bedre kvalitet enn nødvendig, og løsmassekartlegging og andre opplysninger viser at variasjoner er registrert, kan behovet for videre prøvetaking være minimalt
- orienterende prøvetaking antyder at kvalitet varierer over og under minimumskravet, er det nødvendig med mer detaljert prøvetaking

Kommentar: Det finnes unntak fra dette - som når det ikke er spesifiserte materialkrav. Det må i hvert enkelt tilfelle vurderes når og i hvilket omfang videre undersøkelser skal foretas.

Detaljert prøvetaking av terrasseformede forekomster

- Prøver tas dels ved graving i terrasseskråninger, dels ved sjaktning (se 15.241) eller boring inne på terrasseflaten, altså strengere krav til blottlegging av prøvestedene enn ved orienterende undersøkelser.



- Prøvestedene velges ut etter samme prinsipp som for orienterende undersøkelser, men med mindre avstand mellom prøvestripene (ca. 10 - 100 m).
- Prøvene tas ut på en slik måte at hver prøveserie dekker en sammenhengende, jevntykk sone gjennom et 5 m tykt lag målt loddrett. Det skaves ut en prøve for hver 5. meter loddrett - alternativt av de enkelte lag der de trer tydelig frem.

Detaljert prøvetaking av ryggformede forekomster.

- Prøver tas ut ved graving og sjaktning.
- Prøvestripene velges ut etter samme prinsipper som for orienterende prøvetaking, men nå i mindre avstand (ca. 50 - 100 m).
- Prøvene tas ut på samme måte som for detaljert prøvetaking av terrasseformede forekomster.

Detaljert prøvetaking av steintipper fra fjell- og gruveanlegg

- Samle prøver langs relativt tette profiler av haugen - som detaljundersøkelse
- Unngå materiale som er knust ned av anleggstrafikken.

Steintipper fra fjellanlegg og gruver består av uensartet materiale, og et lite område i haugen kan ha en blanding av stein som er tatt fra mange forskjellige steder. Det er vanskelig å kontrollere slike forekomster, så det bør innhentes informasjon om:

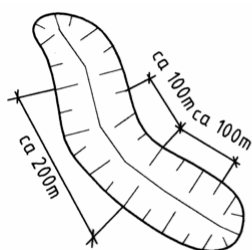
- volumet og innhold av bergarter/mineraler (dokumentasjon fra anlegget eller gruva)
- hvilken metode som ble benyttet under utleggingen
- de miljømessige konsekvensene ved bruk av gruvetipper

Kommentar: Gruvetipper kan inneholde miljøfarlige stoffer som sulfider, arsen, sink og andre tungmetaller.

Resultater

Registreringer

- Prøvenummer og prøvelokaliteter registreres på plan-tegning, geologisk kart e.l.
- Geologiske observasjoner noteres, både fra området omkring prøvelokaliteten og for de enkelte prøvene. Åpne snitt beskrives og illustreres med vertikalprofil (helst fotodokumentasjon).



- Prøvesteder i åpne snitt angis på vertikalprofil.

Beskrivelsen av prøvelokaliteter og løsmasseprøver omfatter:

- farge og andre særtrekk som gjør avsetningen lett gjenkjennelig
- bergartstyper og mineralinnhold i typiske bergartsfragmenter (prosentvis overslag)
- mineral Kornstørrelse i mm i bergartsfragmentene
- variasjoner i deformasjon og skifrighet hos bergartsfragmentene
- forvittringsomfang i bergartsfragmenter
- noe om kornstørrelsesvariasjoner, f.eks. om deler av forekomsten har lommer av leire eller mer/mindre av grovere korngraderinger enn de innsamlede prøvene
- innslag av glimmerfrikorn i de finere fraksjoner (gjerne prosentvis overslag)
- eventuelle synlige variasjoner i omvandlingsgrad i bergartsfragmentene - som er uavhengig av forvitring

Usikkerhet.

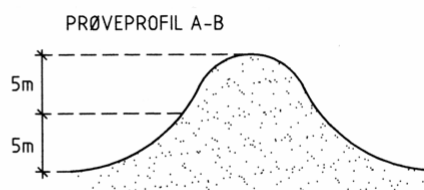
Usikkerhet i prøvetaking er avhengig av hvor representativ prøvene er, og den omfatter:

- nøyaktigheten i petrografisk beskrivelse og løsmassekartlegging
- omfanget av dekkende vegetasjon, humus o.l.
- hvor mange prøver som er samlet inn

Rapportering

Prøvetaking av løsmasser rapporteres sammen med laboratorieresultater knyttet til brukbarhet av grus-, sand- og steinmaterialer. Delrapporten omfatter:

- navn og adresse til ansvarlig prøvetaker
- dato, rapportnummer og prøvenummer
- værforhold under prøvetakingen
- prøvetakingsmetode (denne prosess med eventuelle avvik)
- kvartærgeologisk kart med prøvelokaliteter, se 15.252
- kort beskrivelse av kvartærgeologien i området
- beskrivelse av prøvelokalitetene og prøvene (se momentliste). Det bør komme klart frem hvorfor prøvestedene ble valgt
- betraktninger om usikkerhet i prøveutvalget
- eventuelt forslag til videre undersøkelser



Figur 15.254-3 Prøvetaking i ryggformede grus- og sandforekomster - som eskere o.l.



15.255 Kjerneboring

Gjeldende prosess (nov. 1996): 15.37

Omfang

Denne metoden omfatter utsetting av borpunkter, kjerneboring, opptak av borkjerner og kjernelogging. Hensikten er å skaffe informasjon om bergarter, bergartsgrenser og oppsprekking i berggrunnen ved å ta ut en bergartssøyle over et bestemt antall meter. Borkjernene bør være sammenhengende og orienterte.

Kjerneboring utføres i forbindelse med geologisk prosjektering av tunneler, fundamentering på berg og ved undersøkelse av materialforekomster i berg. Boringen utføres der det er behov for detaljerte geologiske beskrivelser som ikke kan fremskaffes ved geologisk overflatekartlegging. Borhullet kan også benyttes til andre formål som lekkasjemålinger, tomografiske undersøkelser og resistivitetsmålinger.

Prinsipp

Kjerneboring er vannavkjølt rotasjonsboring hvor det benyttes diamantbesatt rørformet krone og kjernerør (dobbelt), som under boring omslutter borkjernen. Borkjerner tas vanligvis ut som 3 meters lengder ved hjelp av kjernefangerutstyr (kjernevinning), og de legges i spesialkasser og logges.

Referanser

NS-3480-P296 (1989): *Veiledning til NS 3480, Fundamentering, grunnarbeider, fjellarbeider*, NSF, Oslo

Statens vegvesen: *Tegnforklaring for geologiske kart og profiler*, Blankett nr. 498, Oslo

Utstyr

For kjerneboring:

- borrigg
- diamantborkrone, eventuelt kombinert med en styringsenhet (spesialutstyr)
- vannpumpe
- kompressor
- aluminiumsrør (helst doble) à 3 meter for opptak av kjerner
- tre- eller plastkasser tilpasset kjernelengder på 1 m, med adskilte rom som er avpasset etter kjernediameteren. Kassene bør være laget så de kan ta 5 m borkjerne
- strømaggregat hvis annen tilgang ikke foreligger

Eventuelt tilleggsutstyr:

- utstyr for retningsorientering
- pakningssett for vanntapsmålinger
- utstyr for kjerneorientering

Totalt dekker nødvendig utstyr et areal på minst 50 m². Tilgang til vann er nødvendig, så om det ikke er vann på stedet, må en vanntank fraktes dit.

Kommentar: Kjerneboringsutstyr finnes i en rekke varianter alt etter bruksområde. Utstyret er mobilt i terrenget og kan flyttes med bil, beltevoan, slede, helikopter eller fartøy. Statens vegvesen benytter seg av maskiner som er dieselmotordrevet, manuelt opererbare, for rotasjon, og for opptak og mating av en borstreng. Det må videre være mulig å ta opp orienterte kjerner og utføre styrte borer. Statens vegvesen eier ikke slikt utstyr, så det bestilles fra spesialfirma via anbud. Maskinen bør ha kapasitet til å bore en rett borstreng på ca. 600 m, og for lengre hull må kapasiteten kunne økes.

Fremgangsmåte

Forarbeid

- Beregn arbeidets omfang.
- Studer tilgjengelige geologiske arbeider fra området, og om nødvendig utfør supplerende kartlegging.
- Innhent nødvendige tillatelser vedrørende borstedets utslipp m.m.
- Sett borpunkter ut i terrenget, og koordinatbestem dem før boring igangsettes. Ta hensyn til utstyrets plassbehov og geologiske og terrengmessige forhold ved plassering av borpunktene.
- Bestem bordimensjoner (som 56 mm for kjernediameter på 45 mm), borretning, intervaller for eventuelle målinger (vanntapsmåling etc.) og eventuelt hvor retningsstyrt boring skal utføres.
- Tegn kontrakt med utførende entreprenør som skal inneholde pris på alle ytelser, utgifter til mannskap, tidsramme, eventuelt flytting, forhold som kan medføre heftelser, avtale om rydding, samt byggherres ansvar (f.eks. strøm- og vanntilførsel). Tilleggsarbeider som avtales underveis, prises separat.

Boring og kjernevinning

Under arbeidet ta hensyn til at:

- borhastighet, vanntrykk og sted for kjerneopptak avpasses etter fjellkvaliteten. I spesielt dårlig fjell bør bruk av kjemikalier vurderes i samråd med oppdragsgiveren
- hvis borhullet raser igjen, må hullveggen forsterkes, enten ved foringsrør (nær overflaten), ved støping og gjennom-boring eller ved injeksjon
- borkronen må stadig kontrolleres, slik at den er skarp og i god stand
- ved sammenhengende kjerneorientering er det viktig med hyppige orienteringsmålinger under borearbeidet. Opptrer kjerneotasjon (fastboring), må ny orientering utføres ved neste opptak av kjerne
- uttak av kjerner fra prøverørene må utføres forsiktig uten unødig oppbrekning av prøvene. Pass på at løst sprekke-materiale (minerale, leire etc.) kommer med i riktig mengde og i egne prøveposer
- vanntapsmålinger utføres ved 10 kg trykk over avtalt lengde og sted langs strengen

Bormannskapet er ansvarlig for:

- systematisk registrering av boredata
- loggbok over borearbeidet
- listeføring av tidsforbruk (timeliste)
- kontakt med oppdragsgiver - løpende eller etter nærmere avtale
- det som er avtalt i kontrakten

Saksbehandler fra Statens vegvesen bør:

- sørge for god kontakt med boremannskapene under arbeidet
- oppholde seg på borestedet under viktige faser av borearbeidet, særlig når det påtreffes soner som er viktige for prosjektet, og når viktige beslutninger må fattes underveis

Legging av kjerner

Kjernene legges fortløpende i kasser, så:

- det fordeles ca. 1 m lengde i hvert rom i kassene
- alle orienterte kjernebiter merkes med tusj slik at riktig retning opp er tydelig merket
- kjernene legges fra venstre mot høyre i hvert rom ovenfra og nedover i kassen, og slik at orienteringsmerker vender opp mot lokket
- det gjøres påskrifter slik at det vises nøyaktig fra hvilke borhull og dyp de forskjellige kjernebiter kommer fra. Der borstrengen ikke er sammenhengende, markeres hullrommet med trelister. Hvert opptak markeres spesielt med angivelse av borløpemetere på de innlagte trelister
- ved opptak markeres større kjernetap ved å legge inn trelister med samme lengde som kjernetapet
- det er meget viktig at finere materiale kommer med i kjernekasen. Dette skriver seg fra svakhetssoner i fjellet, og har betydning for tolkingen av resultatene. For at

materialet ikke skal spre seg, må det legges i plastposer på riktig sted i kassen

- ombytting av kjernebiter må ikke forekomme
- knekkes kjernene ved legging, må kunstige brudd merkes på kjernen. Andre friske brudd som kan tilskrives boringen merkes også, men separat
- for å unngå forkyvninger under transport fylles eventuelle tomrom mellom kjerneendene og endevegg med twist, treklosser e.l. Det bør også legges en tynn (ca. 0,5 cm) skumplastmatte under lokket. Både bunn og lokk må være tette

Kommentar: Det er viktig at kjernekasen behandles skånsomt og at unødvendig omlasting og flytting unngås. Det fører til skade på kjernematerialet. Det er derfor en fordel å logge kjernene i nærheten av borstedet, og at prøver for videre bearbeidelse tas ut så tidlig som mulig.

Avslutning og opprydding

- Hullet bør avviksmåles, slik at hele strengen er bestemt med x-, y- og z-koordinater.
- Dersom borhullet skal benyttes til geofysiske målinger, bør det forlates med propp og evt. plastrørsforing av egnet diameter i hele hullets lengde, for å hindre gjentetting, sikre stabiliteten og lette nedføring av kabel.
- Borplassen må ikke forlates før opprydding er foretatt.

Resultater

Registrer under borearbeidet

- borhullets orientering angis med retning og fall (i forhold til horisontalplanet)
- nøyaktig hulldyp ved opptak, og kjernelengde ved hvert opptak noteres
- iakttagelser under boringen - som vanninnbrudd, tap av spylevann, rykkende bevegelser, tap av sleppemateriale, fargen på boreslammet og endringer i fargen
- matningstrykk, spylevannstrykk, rotasjonshastighet og borsynk
- kronetype, og antall bormeter ved eventuelt kronebytte
- mulige årsaker til kjernetap (rotasjon av kjernen, slepper etc.).
- boravvik (etter avtale)
- vanntapsmålinger (etter avtale)

Kjernelogging

Kjernene logges og data føres opp i egnet skjema, se figur 15.255-1. Følgende noteres/regnes ut:

- borsynk (cm/minutt)
- rotasjonshastighet (omdreininger/minutt)
- matingstrykk (kp / cm²)
- vanntap - som Lugeon = liter/m • minimum ved 10 kg vanntrykk
- sprekkefrekvens (naturlige brudd/m)
- RQD (% kjernestykker > 10 cm).
- problemer og/eller spesielle observasjoner.

Kjerneboringene bør fotograferes, helst fra stativ for å unngå fortegning.

Usikkerhet

Usikkerheter knyttes til:

- kartmateriale og oppmålingsmetode
- boravvik. Dette vil normalt øke med lengden på borhullet (særlig i skifrige bergarter som fyllitt) og bør registreres ved avviksmålinger
- egne observasjoner, idet bruddflaten på kjernen er liten og ofte uregelmessig
- kjernetap

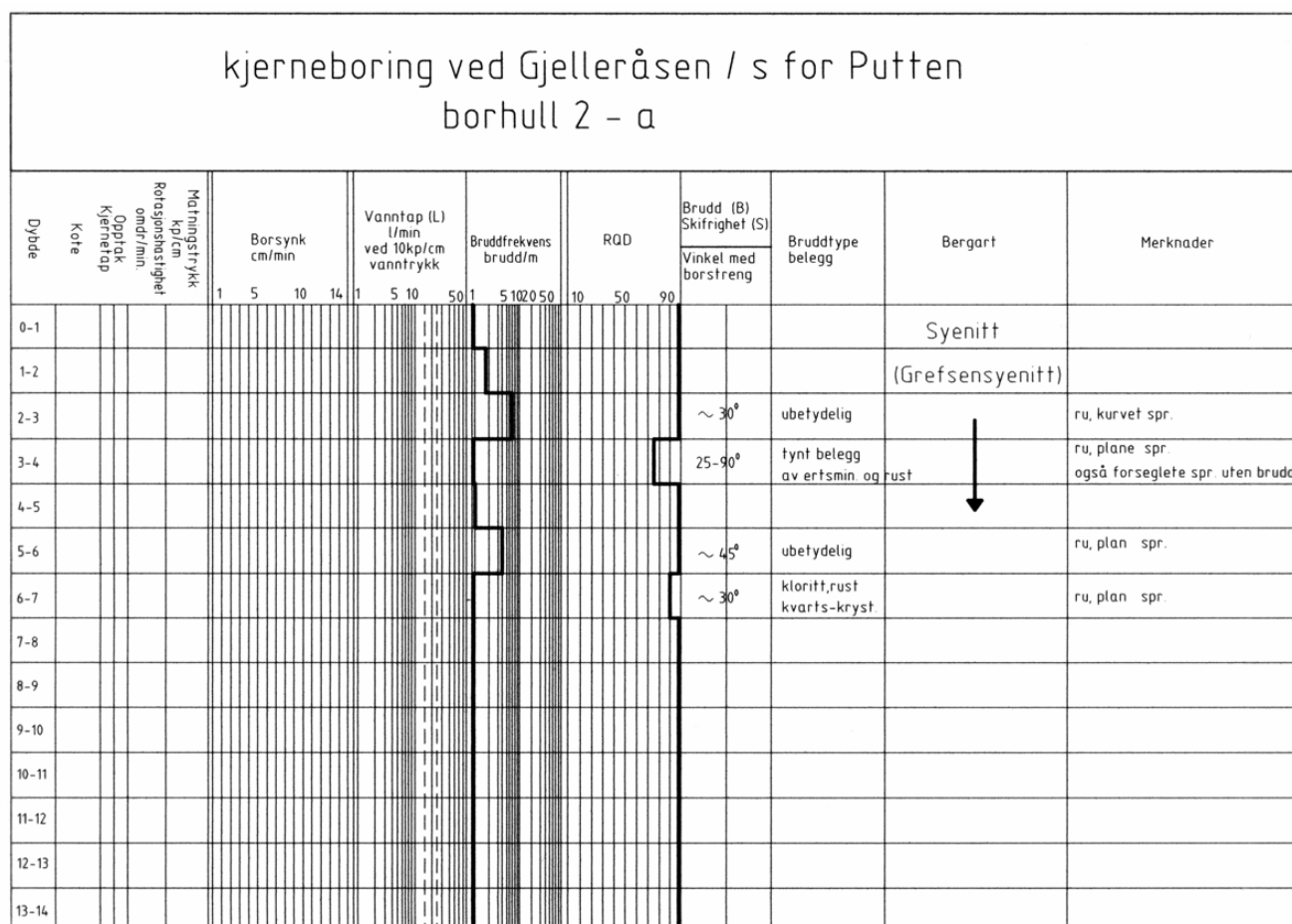
Når registrerte boravvik overskrider kravet til nøyaktighet, må nye borer utføres.

Rapportering

Resultater fra kjerneboring rapporteres i egne rapporter eller som del av rapporter knyttet til grunn- eller materialundersøkelser. Rapporten skal omfatte:

- navn og adresse til ansvarlige (saksbehandler og entreprenør)
 - dato, rapportnummer og prøvenummer
 - bormetode, med eventuelle avvik
 - kart og profiler som viser borpunkter/retning sammen med geologi og byggeplaner
- Vanlige tegningssymboler er gitt på Blankett nr. 498.
- kort beskrivelse av problematikken på stedet. Det bør komme klart fram hvorfor borstedene ble valgt ut
 - nøyaktig borlogg med registrerte boravvik
 - oppsummering av ingeniørgeologiske forhold
 - usikkerhet i resultatene, skal oppgis sammen med usikkerhet i utsettingspunkter, se NS-3480
 - eventuelle forslag til videre undersøkelser

Tegningssymboler: andre symboler eller tilleggssymboler kan benyttes dersom det er spesielt behov for dette.



Figur 15.255-1 Eksempel på borloggskjema



15.256 Deformasjonsmålinger

Gjeldende prosess (nov. 1996): 15.34

Omfang

Proessen omfatter måling av langsomme bevegelser og deformasjoner i fjell og løsmasser, samt konvergens i tunneler. Målingene har særlig betydning for å vurdere trafiksikkerheten i rasutsatte områder.

Prinsipp

Å måle forandringer i avstand eller vinkler mellom fastmerker for å avdekke bevegelse og deformasjon i fjell, løsmasser og tunneler - som glidning på brudd i fjell, utvidelse av sprekker, intern glidning i løsmasser, etc. Måleresultater gir grunnlag for stabilitetsvurdering og eventuelle mottiltak.

Kommentar: Metoden omfatter enkle målinger med skyvelære og målebånd, samt totalstasjon, som Vegvesenet selv håndterer. Andre målemetoder utføres i samarbeid med dertil egnete firmaer.

Definisjoner

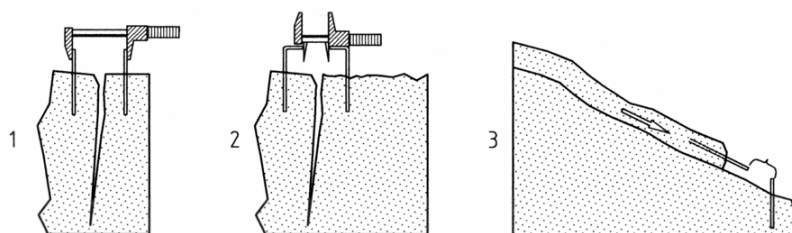
Fastmerker: Egnede bolter montert i betong, fast fjell eller løsblokker. Målebolter benyttes som referansepunkter for kontaktmåling med skyvelære og/eller målebånd. Siktebolter benyttes for måling ved triangulering og/eller nivellering, f.eks. med totalstasjon.

Tape-ekstensometer: Presisjonsmålebånd av spesialstål, som festes til boltene, og spennes opp med en bestemt kraft før avlesning. Måleavstand i størrelsesorden 1,5 - 30 meter.

Referanser

Norges Byggeforskningdinstitutt (1979): *Skredfarevurdering*, Byggedetaljer, A511.202 Del 1 og II

Norges Geotekniske Institutt (1979): *Veiledning ved undersøkelser av sikring mot steinskred*, NGI rapport 54705-1



Figur 15.256-1 Måling med skyvelære mellom målebolter

Norges Geotekniske Institutt (1986): *Måling av bevegelse i Holmestrandsfjellet*, NGI-rapport 86630

Statens vegvesen (1983): *Sikring av vegskråninger*, Håndbok 165, Oslo

Statens vegvesen (1987): *Vurdering av rasfare ved måling av bevegelser*, Intern rapport nr. 1324, Veglaboratoriet, Oslo

Statens vegvesen (1988): *Vurdering av rasfare ved måling av bevegelser*, Intern rapport nr. 1383, Veglaboratoriet, Oslo

Utstyr

- utstyr for arbeid i fjellvegger og bratt terreng (se 15.258)

Ved innsetting av bolter

- fjellboremaskin (elektrisk eller bensindrevet)
- evt. strømaggregat, skjøteledning, drivstoff
- målebolter, siktebolter, eller annen form for fastmerke
- epoxy-lim eller mørtel til feste av bolter i borhull

Ved kontrollmåling

- egnet rapporteringsskjema eller notatbok, skrivesaker
- måleinstrument, alternativt; tommestokk, skyvelære (figur 15.256-1), tape-ekstensometer (figur 15.256-2) eller totalstasjon for triangulering/nivellering
- termometer

Kommentar: Skyvelære, tommestokk og stålmålebånd passer ved måling over kortere avstander, mens triangulering/nivellering (f.eks. totalstasjon) kan brukes til overvåking av større fjellpartier og løsmasseskråninger.

Beskrivelse av målebølter

- De bør være av rustfritt stål.
- De bør være kortest mulig, med minimum tykkelse 1/2" for å hindre feil pga. temperaturutvidelse, bøyeskader etc.
- De må være tilpasset måleinstrumentet for å sikre nøyaktig avlesning.

Kommentar: Målebølter for skyvelære og tommestokk må ha punkt, spor, e.l. i den framstikkende enden. Målebølter for tape-ekstensometer må ha festeanordninger, f.eks. gjenger eller kroker, avhengig av type ekstensometer. Siktebolter for triangulering/nivellering må være utstyrt med kors eller spiss av en slik utforming at det ikke er tvil om senterpunktet.

Vedlikehold

Riktig plassering av en velkonstruert og beskyttet måle- eller siktebolt krever praktisk talt ikke vedlikehold. Alle bolter må:

- i utgangspunktet plasseres slik at de ikke skades ved steinsprang, isskjøving, hærverk, e.l.
- om nødvendig spesielt beskyttes, f.eks. med en plasthette på enden

For de enkelte måleinstrumentene er det egne vedlikeholdsprosedyrer. Les bruksanvisningen nøye.

Fremgangsmåte

Målinger i åpent terreng

Forarbeid:

- Innhent nødvendig bakgrunnsmateriale, gjerne også fra lokalkjente, som f.eks. vedlikeholdspersonell og eldre mennesker. Skaff pålitelige opplysninger om vanlige nedbørsvariasjoner, samt historikk på stedet.
- Utfør nødvendig kartlegging av området og foreta registreringer i henhold til 15.258 og Håndbok 165 i den hensikt å beregne eventuelle bevegelser.

Innsetting av nye målepunkter og referanse måling

Følgende fremgangsmåte foretrekkes:

- Måleboltene plasseres på de viktigste nøkkelblokkene i antatt løse blokker i fjellparti eller ur, samt tilsvarende i fast fjell, slik at eventuelle bevegelser best kan registreres.
- Måleboltene monteres ved hjelp av egnet borutstyr, og lim eller mørtel.
- 1. gangs målinger (nullmålinger) gjøres når lim/mørtel har herdet og kjølnet av og etter eventuell kalibrering og temperaturmåling.

Kommentar: Måleboltene bør være lett tilgjengelige, uten dermed å være lette å se for uvedkommende. Triangulering egner seg særlig der det rasutsatte partiet er vanskelig tilgjengelig, f.eks. p.g.a. overdekning, eller det er et større sammensatte felt uten klart avgrensede baksprekker/underslepper. Siktebolter for triangulering/nivellering plasseres som et nettverk i det antatt ustabile partiet, med referansepunkter i fast fjell. Husk at enkle måleopplegg/få målinger kan gjør det vanskelig å tolke situasjoner med kompliserte bevegelsesmønstre.

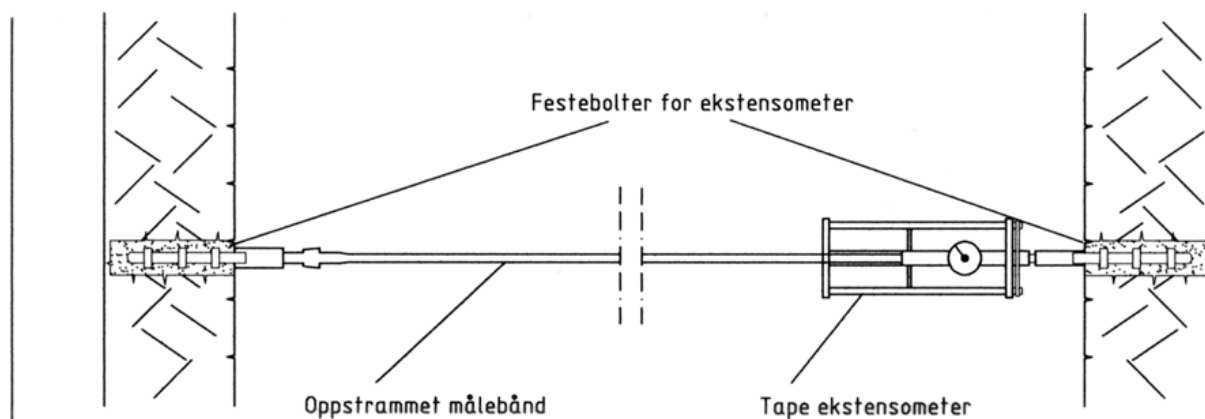
Rutinemessige kontrollmålinger

Dette omfatter systematisk oppfølging med målinger i intervaller som bestemmes på grunnlag av tidligere målinger og deformasjonsforløp.

Målinger i tunnel

Ved deformasjonsmålinger i tunneler benyttes tape-ekstensometer. Følgende prosedyre foretrekkes:

- Foreta befarings og innhent informasjon fra bl.a. vedlikeholds- eller tunnelmannskaper.
- Registrer de svake partiene på tunnelkart (15.257).
- Målebølter for tape-ekstensometeret festes i betong eller fjell på passende steder rundt profilet. Det bør være minst 3 bolter, f.eks. en i hver vegg og 1 - 2 i heng eller vederlag.



Figur 15.256-2 Konvergenzmåling med tape-ekstensometeret i tunnel

- Lufttemperaturen måles, og ekstensometeret kalibreres etter bruksanvisningen (vifter, ventilasjon slås om nødvendig av).
- Målinger utføres så snart instrumentet er kalibrert, med 3 enkeltmålinger mellom hvert boltepar.
- Videre målinger utføres i det omfang som er nødvendig.

Kommentar: Deformasjonsmålinger i tunneler dreier seg sjelden om enkeltblokker eller avgrensede blokkpartier, men helst når det er oppdaget generell konvergens i tunnelprofilen, f.eks. sprekker i sprøytebetongen pga. langsom deformasjon av svake fjellmasser. I særlige tilfeller kan det monteres stangeekstensometere i lange borehull for kontinuerlige, elektroniske avlesninger.

Resultater

Registreringer og utregninger

- sted, dato og klokkeslett
- lufttemperatur
- alle måleresultater registreres - som lengdemålinger eller vinkelmålinger, og eventuelle kalibreringsdata
- gjennomsnittet av 3 parallellmålinger regnes ut

Resultater fra 1. gangsmålingene, samt alle andre tidligere målinger går alltid inn sammen med nye målinger.

Kommentar: Lag prognoser for utviklingen, slik at mottiltak kan treffes i tide. Disse må bygge på flere målinger over tid. Det anbefales å bruke PC-regneark, som er velegnet for enkle beregninger og produksjon av diagrammer.

Usikkerhet

Usikkerheten i resultatene har sammenheng med:

- nøyaktigheten i måleutstyret
- om måleboltenes plassering ivaretar registrering av de viktigste bevegelsene på stedet. Dette avhenger av hvor detaljert undersøkelsen er utført
- måleboltenes utforming
- om kalibreringen er forskriftsmessig utført

Kommentar: For å hindre opplagte målefeil, bør alle måleopplegg følges opp av samme person(er), evt. videreføring med opplæring, og med samme type utstyr. Ved alle målinger må det gjøres flere paralleller, og gjennomsnittet utregnes. Temperaturregistreringer er særlig viktig ved bruk av tape-ekstensometer. Et skyvelære gir en direkte måleusikkerhet på ca. 0,1 mm, mens tommestokk ikke gir bedre enn 0,5 - 1 mm. Et stålmålebånd kan gi større usikkerhet, pga. lengdefeil, strekk-, bøyings- og temperaturutvidelse - som er sterkt økende med avstanden. Dette må det tas hensyn til ved lengdekontroll, temperaturkorleksjon og avpasset strekk. Et godt tape-ekstensometer kan ved riktig bruk derimot registrere forskjeller ned mot 1 / 10000 - til 1 / 100000 av målelengden.

Rapportering

Deformasjonsmålinger rapporteres vanligvis i egne rapporter, og omfatter:

- navn og adresse til ansvarlige (saksbehandler og eventuelt utførende firma)
- dato, rapportnummer og prøvenummer
- målemetode, med eventuelle avvik
- kort beskrivelse av stedet - inklusive historikk
- beskrivelse av topografiske og geologiske forhold, med kart og tegninger
- beskrivelse av måleopplegg, måleinstrumenter og målebolter - og deres utforming, montering og plassering
- alle måleresultater, helst på egne skjemaer og diagrammer tilpasset oppfølging
- usikkerheten i målingene oppgis sammen med evt. usikkerhet i utsettingspunktene
- prognose over fremtidig utvikling, med eventuelle forslag til oppfølging og tiltak

Dersom målingene viser deformasjoner utover gjeldende akseptkriterier skal nødvendige tiltak iverksettes - som forankring, nedsprenning etc.



15.257 Tunnelkartlegging

Gjeldende prosess (nov. 1996): NY

Omfang

Denne beskrivelsen omfatter kartlegging og registreringer i vegtunneler, og den omfatter geologi, stabilitetsvurderinger, lekkasje, stabilitets sikring og vann- og frostsikring. Arbeidet utføres i forbindelse med driving av tunneler eller når tilstands- og skaderegister skal lages for trafikkerte tunneler, se Håndbok N500.

Prinsipp

Vegtunneler kartlegges for å oppnå riktig kvalitet på anleggs- og vedlikeholdsarbeidet. Tunnelkartet med innregnede registreringer skal gi en samlet beskrivelse av geologi, stabilitet, vannlekkasje, sikringsbehov og utførte sikringstiltak - eller tilstandsregistreringer knyttet til stabilitet og lekkasje. Tilstandsregistreringer i denne prosessen går inn som en del av det systematiske vedlikeholdet, og er nedfelt i lokale vedlikeholdsintervaller, se Håndbok N500.

Kommentar: Registreringer under tunneldrift foregår både på og bak stoff, og kartleggingsomfanget i anleggsperioden varierer fra anlegg til anlegg. Ingeniørgeologiske registreringer og kartlagt sikringsomfang går inn i den samlede dokumentasjon fra ferdigstilte tunnelanlegg, og de danner grunnlag for vedlikeholdsrutinene.

Referanser

Arbeidstilsynet: *Arbeid i tunellanlegg*, Forskrift AT-418

Arbeidstilsynet: *Sikring av fjellanlegg under dagen*, Forskrift AT-491

Grimstad, E & Barton N (1993): *Updating of the Q-system for NMT*, International Symposium on Sprayed Concrete

Norsk Bergmekanikkgruppe (1985): *Bolteboka*, Ingeniørgeologi-berg, Håndbok, Tapir

Statens vegvesen (1997): *Laboratorieundersøkelser*, Hånd-bok R210, Oslo

Statens vegvesen (1992): *Vegtunneler*, Håndbok N500, Oslo

Statens vegvesen: *Tegnforklaring for geologiske kart og profiler*, Blankett nr. 498, Oslo

Utstyr

- tunnelkart
- fotoapparat
- hammer
- klinometerkompass
- hjelm med hørselsvern og hodelykt
- vernesko og riktig arbeidstøy
- lommelykt, hodelys eller helst anleggslamper på bil eller henger
- tommestokk
- renskespett
- målehjul, målebånd, e.l.
- prøveposser og tusj penn
- skrivesaker eller diktafon
- eventuelt korg for registreringer i hengen

Fremgangsmåte

Kartlegging utføres på tunnelkart med inndeling for hver 10. løpemeter, se figur 15.257-1. Hvis kurvaturen er svært skiftende, bør det lages egne kart.

Kommentar: I tunnelen må pelnummer for hver 10. løpemeter være oppmålt og merket på forhånd. I eldre tunneler kan det være nødvendig å påføre ny pelnummerering. Det er en fordel om tunnelen kan vaskes før kartlegging. I særskilte tilfeller er det behov for å stenge tunnelen.

Kartlegging

- Ta overblikk for hvert 10-meters merke, og observer tunneltaket i godt lys. Bruk korg eller renskebukk om nødvendig.
- Registrer ustabile partier eller blokker.
- Registrer lekkasjer.
- Kartlegg alle større objekter ved hjelp av målebånd eller oppskritting. Dette avhenger av undersøkelsens omfang. Det som skal kartlegges, kan være bergarter, svakhetssoner, områder som må sikres, utførte sikringarbeider eller skader.
- Foreta nødvendige målinger av detaljoppsprekkingen - som strøk og fall, Q-verdier, etc. Del tunnelen i områder med relativt ensartet oppsprekkingstype.*
- Foreta nødvendig prøvetaking av sleppemateriale.*
- Bank med renskespett eller hammer for å kartlegge bom eller sprekker i sprøytebetong og fjell.

*) Gjelder sjelden tilstandsregistreringer.

Resultater

Registrer under tunneldriving:

- bergarter, strukturer, sprekkesoner og forkastninger med målinger av strøk og fall - eller måling av bergstrukturernes retning i forhold til tunnelaksen
- beskriv detaljoppsprekking, typisk orientering(er) og eventuelt sleppemateriale med hensyn til stabilitetsvurderinger og stabilitetssikring. Q-systemet er mest benyttet i Norge, se "Håndbok i fjellbolting" side 83 - 84, samt Vedlegg 5
- prøver for laboratorieanalyse av sleppemateriale - spesielt ved mistanke om svelleleire, se Håndbok R210
- lekkasjeomfang (skill mellom tørr, fuktig, våt, drypplekkasjer og rennende lekkasjer) og isdannelse
- de til enhver tid utførte sikringsarbeider, samt områder som bør sikres ytterligere

Vær oppmerksom på sikkerhetsrutinene som gjelder for tunnelanlegget, og avtal på forhånd med tunnelmannskapene når det er behov for detaljerte registreringer på stoff. Se forøvrig forskriftene AT-418 og AT-491.

Kommentar: Q-systemet bør ikke brukes ukritisk ved vurdering av sikringsbehov. Gjør tilleggsregistreringer og vurderinger av geometriske forhold som har betydning for stabiliteten. I undersjøiske og en del andre tunneler måles lekkasje i liter/min. fra sonderborhull. Dersom lekkasjen overstiger en avtalt mengde, vurder injeksjon. Dimensjoner frostsikringen ved hjelp av temperaturregistreringer og frostmengder på utvalgte steder i tunnelen etter avtale med byggherren, se Håndbok N500.

Kartlegging knyttet til systematisk tunnelvedlikehold

Innhent driftsrapporter med opplysninger om tunnelen har vært stengt for trafikk, i tilfelle når, hvor ofte og hvorfor, før undersøkelsen starter.

Befaringer bør alltid foretas sammen med vedlikeholdspersonell som arbeider daglig med tunnelen. Registeringene omfatter:

- tilstanden til bart fjell; oppsprekking, bomfjell og eventuelle løse blokker
- lekkasjeforhold og eventuelle endringer i lekkasjebildet. Fremskaff data for nedbørmengden over landtunneler
- sprekke materiale - som utfelling, oppløste sprekkeminerale, eventuell svelleleire, etc.

- frostmengdemålinger (over tid)
- algevekst i undersjøiske tunneler
- kartlegging av sikringsarbeider som er utført siden forrige gang
- registrering av skader eller andre problemer knyttet til installasjoner og tunnelsikring (type og omfang)
- årsak til skader - som trafikk, korrosjon, vann, utglidning av blokker, spyling e.l.

Usikkerhet

Usikkerheten i tunnelkartet er avhengig av hvor ren tunnelen er og målemetode.

- Målehjul er avhengig av stø kurs og jevnt underlag, som i praksis fører til at tunnelen blir målt noe lengre enn riktig lengde. Usikkerheten øker med oppmålt lengde, og en bør se etter gamle km-merker i tunnelen.
- Oppskritting mellom innmålte 10-meters merker fører til en noe upresis stedfesting av kartleggingsobjekter, men er i de fleste tilfeller nøyaktige nok.

Kommentar: Datarigg med laserinnmålinger gir grunnlag for svært nøyaktige innmålinger.

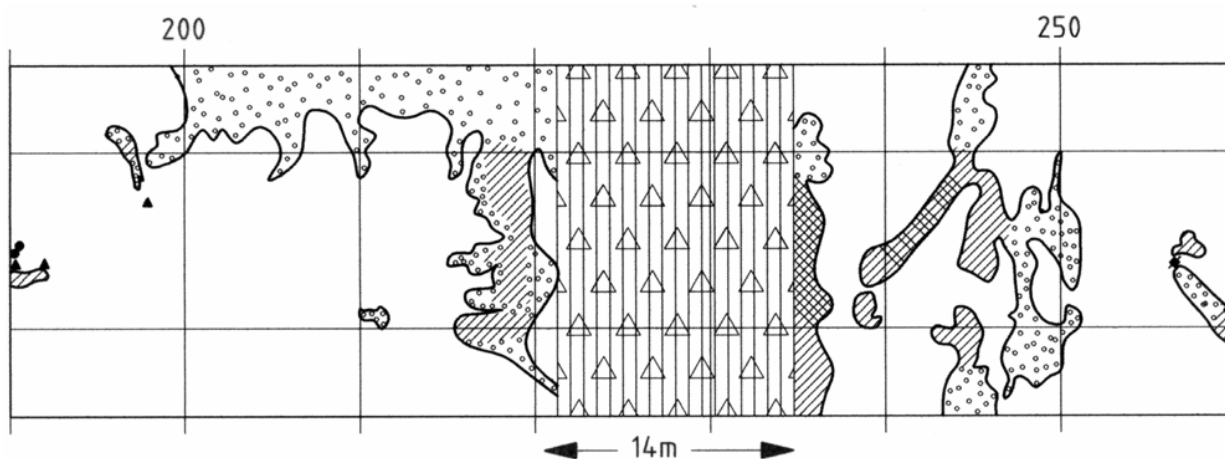
Usikkerhet i Q-verdier er ikke klart dokumentert, men målingen er delvis personavhengig.

Rapportering

Rapporten skal omfatte:

- navn og adresse til ansvarlig saksbehandler(e)
- dato og rapportnummer
- når og i hvilken sammenheng kartleggingen ble utført: under driving, tilstandsregistreringer, etc.
- kartleggingsmetode med eventuelle avvik
- kort generell beskrivelse av den aktuelle problematikken. Innledning om tunnelen, byggeår, belysning, opplysninger om tunnelen har vært stengt (når og hvilken årsak)
- tematiske tunnelkart, som viser hvor eventuelle prøvetaking eller målinger (Q-verdier, temperaturmålinger etc.) er utført
- oppsummering av resultatene
- alle andre typer opplysninger av praktisk verdi i forhold til undersøkelsens tema
- betraktninger om usikkerhet i kartleggingen, med referanse til metode for stedfesting
- eventuelt forslag til videre undersøkelser eller tiltak

Andre symboler eller tilleggssymboler enn de som er gitt i Blankett nr. 498 kan benyttes dersom det er behov for det.



Figur 15.257-1 Eksempel på tunnelkart som viser vannlekkasjer samt platehvelv (med trekanter).
Tunnelkartet er en projeksjon av tunnelheng og -vegger i planet



15.258 Skråningsstabilitet og fundamentering på berg

Gjeldende prosess (nov. 1996): NY

Omfang

Metoden omfatter kartlegging i forbindelse med stabilitetsundersøkelser av fundamentområder på berg, samt stabilitet i skråninger, vegskjæringer, tunnelpåhugg, o.l.

Prinsipp

Metoden går ut på å kartlegge og måle oppsprekking og andre ingeniørgeologiske trekk som har betydning for stabiliteten til fundamenter, skråninger eller veg- og forskjæringer. Hensikten er å sikre riktig kvalitet av fundamenterings- og fjellarbeider.

Referanser

Arbeidstilsynet: *Løfteinnretninger og løfteredskap*, Forskrift AT-291

Arbeidstilsynet: *Dykking*, Forskrift AT-511

NS 3480 (1988) Geoteknisk prosjektering: *Geoteknikk i vegbygging*, Håndbok V220, NSF, Oslo

Statens vegvesen: *Instruks for arbeid i fjellskjæring*, Forskrift VD-57/73, Oslo

Statens vegvesen (1989): *Fjellbolting - boltetyper - dimensjonering*, Intern rapport 1408, Veglaboratoriet

Statens vegvesen (1992): *Vegbygging*, Håndbok N200, Oslo

Statens vegvesen (1993): *Sikring av vegskråninger*, Håndbok 165, Oslo

Statens vegvesen (1994): *Håndbok i fjellbolting*, Oslo

Utstyr

- vanlig utstyr for geologisk kartlegging, se 15.251
- topografisk kart i minst målestokk 1:1000 og ekvidistanse 1 m - med eventuelle byggeplaner inntegnet
- eventuelt sjøbunnskart
- eventuelt mobilkran godkjent for persontrafikk
- eventuelt klatrestol med godkjent sikkerhetslås

Vedlikehold og sikkerhetsrutiner

Klatrestoler:

- oppbevares slik at de ikke påføres skader
- kontroller låser både før, under og etter bruk

Mobilkraner:

- kurv med utstyr skal være godkjent av arbeidstilsynet for persontransport

Kommentar: Helikopter benyttes der det er behov for oversikt over et større område, for å skaffe tilstrekkelig informasjon om fjellvegger som ellers er utilgjengelige, eller for å spare tid.

Fremgangsmåte

Under arbeid i bratte skråninger og fjellvegger skal en medhjelper alltid være med, se VD- 57/73. Undersøkelsen krever nøyaktig kartmateriale i målestokk 1:1000 og ekvidistanse på 1 meter.

Undersøkelsen omfatter:

- en detaljert ingeniørgeologisk undersøkelse (se 15. 251), med vekt på å lokalisere kritiske sprekkeretninger i forhold til terrengoverflaten, samt svakt og forvitret fjell, se Håndbok 165
- beskrivelse av detaljoppsprekkingens karakter med hensyn til utholdenhet, ruhet, sprekke materiale og sprekkefrekvens
- dykkerundersøkelse av brattheng for brufundamenter ved behov
- undersøkelser av ur som bygger på løsmassekartlegging (15.252) og feltmetodik som er beskrevet i Håndbok 165 (figur 3.5, side 74)

Kommentar: Dokumentér ved hjelp av skisser, foto eller video. Ved dykkerundersøkelser blir det ofte gjort video-opptak. Legg på forhånd ut en synlig (hvit) senterlinje sammen med eventuelle andre fastpunkter etter behov. Dykkeren bør ha lang erfaring og praktiske kunnskaper om sammenheng mellom oppsprekking og fundamentstabilitet. Benytt kommunikasjonskabel opp til den person (geolog) som kan styre dykkeren i forhold til arbeidet og tilmålt tid, se AT-511. En videokabel kan føres til videomonitor på land eller i båt.

Resultater

- geologi, oppsprekking og sprekkekarakter tegnes inn på plantegninger og profiler, se Blankett nr. 498
- illustrasjoner som viser oppsprekkingen i forhold til terreng- eller fjelloverflate, med vekt på sammenhengen mellom kritiske sprekkeretninger, stabilitet og foreliggende byggeplaner
- det kan der det er mulig også foretas stabilitetsberegninger

Usikkerhet

- usikkerhet i kartleggingen, se 15.251

Rapportering

Rapporten omfatter:

- navn og adresse til ansvarlig saksbehandler
- dato og rapportnummer
- når og under hvilke værforhold undersøkelsen ble utført
- i hvilken sammenheng undersøkelsen ble utført: bru-
fundament, tunnelpåhogg, vegskjæring, ur, etc.
- undersøkelsesmetode med eventuelle avvik
- kort generell beskrivelse av det aktuelle området

- dokumentasjon av topografi og geologi: kart, profiler og diagrammer som viser måleresultater
- fotodokumentasjon og referanse til eventuelt arkivert videoopptak
- betraktninger om usikkerhet i kart og profiler
- forslag om tiltak (f.eks. flytting av fundament, behov for peling eller andre sikringsarbeider)
- eventuelt forslag til videre undersøkelser, samt andre praktiske opplysninger

Kommentar: Andre symboler eller tilleggssymboler enn de som er gitt i Blankett nr. 498 kan benyttes dersom det er behov for det.



15.311 Prøvetaking av tilslag

Gjeldende prosess (nov. 1996): NY

Omfang

Denne metoden omfatter prøvetaking fra knuseverk, siloer, lagerhauger og fra leveranser. Ved prøvetaking benyttes forskjellig utstyr, avhengig av kornstørrelse i det som skal prøvetas, og avhengig av hvor i produksjonen eller leveransen prøvene tas. Sammenliknbare resultater kan bare oppnås når prøvetakingen foregår på samme måte hver gang.

Prinsipp

Prøvene skal tas slik at det blir representative prøver av produktet. Ta delprøver forskjellige steder for å unngå at ett delprodukt blir overrepresentert. Den som tar ut prøven, skal være informert om hvilke tester prøven skal gjennomgå.

Referanser

Deklarasjons- og godkjenningsordningen for Betongtilslag, DGB (1995): *Metodebeskrivelse nr. 2. Uttak og neddeling av prøve*

NS-EN 932-1 (1996): *Prøvmåter for generelle egenskaper for tilslag - Del 1: Metoder for prøvetaking*

NS 3420 (1986) Tekniske bestemmelser: *Beskrivelsestekster for bygg og anlegg, kapittel L5, betongkonstruksjoner, NSF, Oslo*

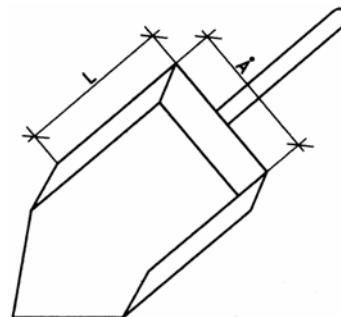
Statens vegvesen (1997): *Håndbok R210, Laboratorieundersøkelser, Oslo*

Statens vegvesen (1992): *Håndbok N200, Vegbygging, Oslo*

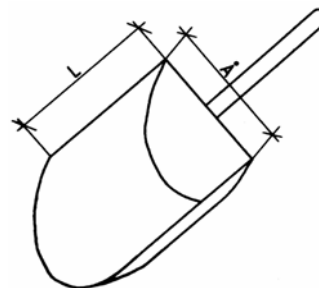
Utstyr

- bøtte
- kasse eller kar
- solide plastposer eller sekker
- spader og skuffer av passende størrelse, se figur 15.311-1 til 15.311-4
- plastrør/prøvespyd

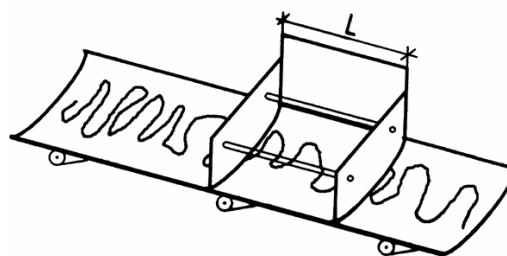
I figurene 15.311-1 og 15.311-2 skal åpningen \AA være minst 3 ganger så stor som de største partikler som skal prøvetas, og lengden L skal være større enn \AA .



Figur 15.311-1 Eksempel på prøvetakingsskuffe med firkantet tverrsnitt

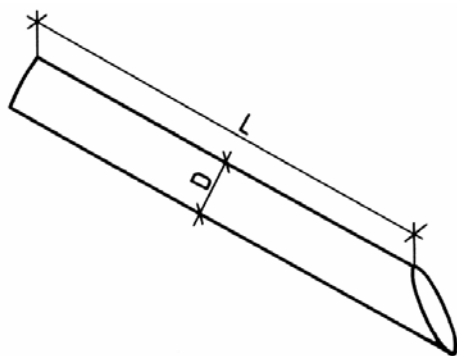


Figur 15.311-2 Eksempel på prøvetakingsskuffe med rundt tverrsnitt



Figur 15.311-3 Eksempel på prøvetakingsramme for transportbånd

I figur 15.311-3 skal bunnen passe til transportbåndets kurvatur, og sidene skal være høye nok til å forhindre at deler av prøven tapes den veien. Lengden L skal være minst 3 ganger så stor som de største partikler som prøvetas.



Figur 15.311-4 Eksempel på prøvetakingsspyd for finkornet tilslag i haug

I figur 15.311-4 skal lengden L være mellom 1 og 2 meter, og den indre diameter D skal være minst 3 ganger så stor som de største partikler som skal prøvetas, men aldri mindre enn 10 mm.

Fremgangsmåte

Uansett hvor tilslagprøven blir tatt ut, skal den bestå av minst 10 delprøver som *til sammen* ikke skal veie mindre enn 20 kg.

Prøvetaking fra steintipp

Tipper består av uensartet materiale, så før prøvetaking kan finne sted, må de undersøkes med hensyn på størrelse, bergartssammensetning i forekomsten, de enkelte bergarters beliggenhet i tippen og metoden som ble brukt ved utleggingen. På dette grunnlaget bestemmes det om det skal tas prøver og hvordan prøvene skal tas.

Prøvetaking fra kjegleformet lagerhaug

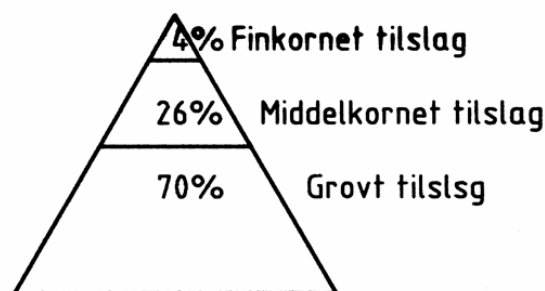
I en kjegleformet lagerhaug vil det groveste tilslaget være i nedre halvdel av haugen, og det fineste øverst. Det er vanskelig å prøveta det indre av haugen, så vær påpasselig med å få materialer fra alle deler av haugens overflate, se figur 15.311-5. Består lagerhaugen av fint tilslag (som sand), kan et plastrør eller prøvespyd (figur 15.311-3) stikkes inn i haugen forskjellige steder.

Prøvetaking fra silo

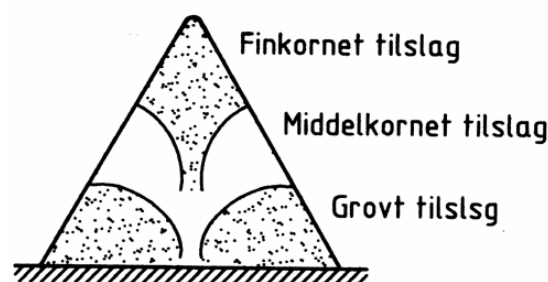
Luken må åpnes slik at det blir jevn materialstrøm uten segregasjon. Det kreves at lukeåpningen er minst tre ganger diameteren til maksimal kornstørrelse og minst 200 mm for kornstørrelser mindre enn 32 mm. Tilslag fra silo kan samles i bøtter eller på en presenning. Vær nøye med at grus fra bakken ikke kommer med i prøven.

Prøvetaking fra transportbånd

Prøven skal tas fra *hele* båndets bredde, og det gjelder enten prøven tas fra styrten eller fra båndet.



Figur 15.311-5a Prosentfordeling av enskornet tilslag i kjegleformet lagerhaug (Forholdet er 1:7:19)



Figur 15.311-5b Skisse av sammensetning av enskornet tilslag i kjegleformet lagerhaug

- Prøvetaking fra båndet: Stans båndet hvis det kan skje uten problemer, avgrens et visst område og få med alt innenfor dette. Transportbåndet fører ofte flere graderinger, så for å sikre at alt kommer med, kan det brukes en ramme med sider som er tilpasset transportbåndets kurvatur, se figur 15.311-4. Alt som er innenfor rammen, skal være med i prøven.
- Prøvetaking fra styrten: Benytt kasse eller kar som dekker hele båndets bredde. Hold karet inntil styrten i korte øyeblikk inntil tilstrekkelig mengde delprøver er samlet inn.

Prøvetaking fra flat lagerhaug og av opplastet vare fra båt, bil eller jernbane

Ensgradert og/eller finkornet tilslag kan prøvetas som vist i figur 15.311-6. Prøven tas ut på samme måte som fra flat lagerhaug. Sørg for at hele lasten er representert.

Grovt tilslag er vanskelig å prøveta fra lasteplan, jernbnevogner og skipslaster, så der må prøven tas etter at leveransen er losset. Bruk samme fremgangsmåte som for prøvetaking av kjegleformet lagerhaug.

Prøvemengder

Nødvendig prøvemengde er avhengig av tilslagets kornstørrelse og hvilke analyser som skal utføres, kfr. metodebeskrivelsene i Håndbok R210 Laboratorieundersøkelser. Ta ut minst tre ganger den foreskrevne mengde for senere neddeling av prøven.

Resultater

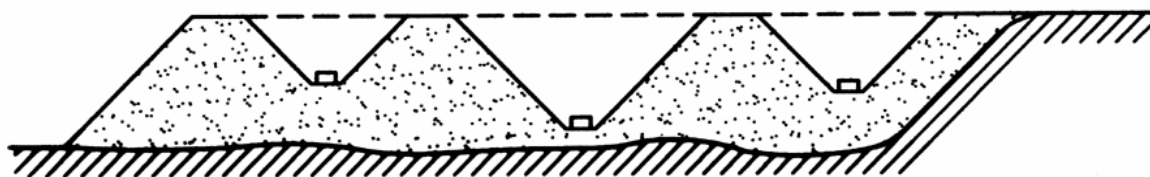
Prøvene skal emballeres i tette trekasser, bokser eller plastsekker for å hindre at finstoff går tapt under transport. Skal fuktinnholdet undersøkes, må emballasjen være damptett. Hver prøve må merkes omhyggelig.

- dato, prøvenummer og identifikasjon av prøvebeholder
- navn og adresse på oppdragsgiver og anlegg
- sted for uttaket, dato og klokkeslett for prøvetakingen
- hvor på anlegget prøven er tatt - som lagerhaug, silo o.l.
- prøvetakingsmetode
- eventuelle avvik fra metodebeskrivelsen
- værforhold og andre ting som kan være av interesse for senere bedømmelse av prøvingsresultatet

Rapportering

Dokumentasjon og merking av prøvene skal minimum omfatte:

- navn og adresse på ansvarlig for prøvetakingen



Figur 15.311-6 Prøvetaking fra flat lagerhaug



15.312 Neddeling av tilslagsprøver

Gjeldende prosess (nov. 1996): NY

Omfang

Denne metoden gjelder alle typer tilslag uansett kornstørrelse. Neddeling av prøver er nødvendig der prøven blir uhåndterlig i et laboratorium. Tilslag kan ha variabel kornstørrelse, og prøvemengden må være representativ med hensyn til størrelsen av de partikler som prøvetas.

Referanser

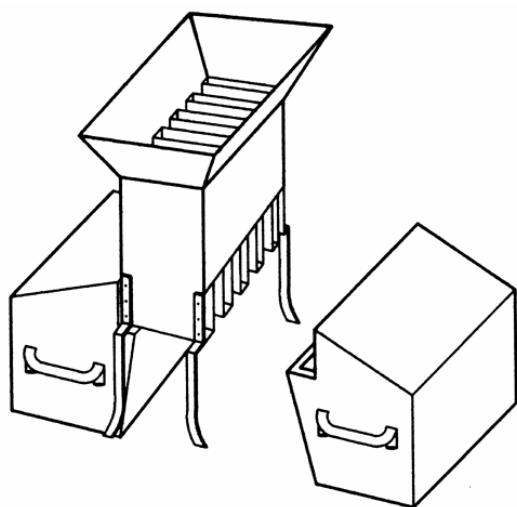
EN 932-2 (1994): *Tests for general properties of aggregates - Part 2: Methods for reducing laboratory samples to test portions*

NS-EN 932-1 (1996): *Prøvmåter for generelle egenskaper for tilslag - Del 1: Metoder for prøvetaking*

Statens vegvesen (1992): *Håndbok N200 Vegbygging, Oslo*

Utstyr

- spade eller skuffe
- stort Brett eller solid presenning
- prøvesplitter med minst 8 spalteåpninger som skal være minst dobbelt så store som tilslagets maksimumstørrelse (for å hindre at materialet pakker seg i splitteren), se figur 15.312-1
- for pulverprøver kan det benyttes en roterende prøvesplitter, se figur 15.312-2
- kasse eller kar
- solide plastposer eller sekker



Figur 15.312-1 Prøvesplitter med spalter

Fremgangsmåte

Prøvemengden vil være avhengig av graderingen i produktet og det formål prøven er tatt ut for. I figur 15.312-3 er det gitt noen eksempler.

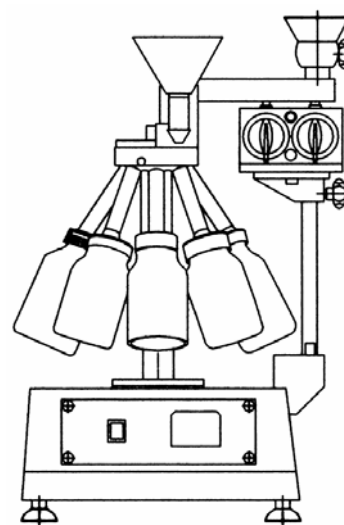
Vær oppmerksom på at prøver kan inneholde mye støv som kan gå tapt i tørt vær, så det kan være gunstig å fukte prøven noe før neddeling. Av helsemessige årsaker bør støvmaske anvendes ved neddeling av prøver.

Kvartering

Alt prøvematerialet blandes godt sammen på brettet eller presenningen ved at det tømmes mot ett punkt slik at det dannes en kjegle. Kjeglen klappes med spade til jevn tykkelse, og prøven deles i fire deler som vist i figur 15.312-4. Alt materiale i to motstående deler fjernes, og de gjenværende to deler blandes på nytt til en kjegle som klappes ned. Videre nedkvarteres og blandes materialet inntil ønsket prøvemengde er oppnådd.

Splitting med prøvesplitter med spalter

Alt prøvematerialet blandes godt sammen på brettet eller presenningen og tømmes forsiktig oppi prøvesplitteren (figur 15.312-1) fra dens langside. Se til at materialet fordeler seg godt i de to oppsamlingsskuffene under prøvesplitteren. Når skuffene er fulle, fjernes innholdet fra den ene, mens innholdet fra den andre has i en kasse eller et kar. Deretter kan splittingen fortsette til halvdelen av den



Figur 15.312-2 Roterende prøvesplitter

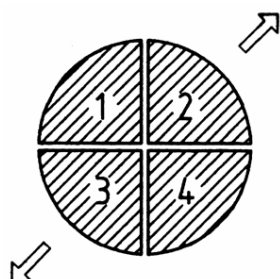
Analysetype		Mengde i vekt nedsplittet til
Siktekurve		
Filler og silt/finsand		2 kg
Materiale inntil 8 mm		5 kg
Materiale inntil 25 mm		15 kg
Materiale over 25 mm		30 - 50 kg
Fallprøve	8 - 11,2 mm	15 kg
Abrasjons-metoden	11,2 - 12,5 mm	2 kg
Kulemølle-metoden	11,2 - 16,0 mm	5 kg
Lyshetsmåling	125 - 250 µm	1 kg
Andre analyser når intet annet er oppgitt		30 - 50 kg

Figur 15.312-3 Oversikt over prøvemengder i forhold til analyser som skal utføres

opprinnelige prøven befinner seg i kasse eller kar. Denne delen blandes godt før den på nytt helles i prøvesplitteren, og innholdet i den ene oppsamlingsskuffen fjernes. Slik fortsetter splittingen til ønsket prøvemengde er oppnådd.

Splitting med roterende prøvesplitter

Denne måte å redusere prøvestørrelse på, er bare egnet for finkornet materiale. Følg utstyrets bruksanvisning.



Figur 15.312-4 Nedkvartering

Resultater

Prøvene skal emballeres i tette trekasser, bokser eller plastsekker for å hindre at finstoff går tapt under transport. Skal fuktinnholdet undersøkes, må emballasjen være damp tett. Hver prøve må merkes omhyggelig.

Rapportering

Dokumentasjon og merking av prøvene skal minimum omfatte:

- navn og adresse på ansvarlig for prøvedelingen
- dato, prøvenummer og identifikasjon av prøvebeholder
- navn og adresse på oppdragsgiver og anlegg
- sted for uttaket, dato og klokkeslett for prøvedelingen
- neddelingsmetode
- eventuelle avvik fra metodebeskrivelsen
- værforhold og andre ting som kan være av interesse for senere bedømmelse av prøvingsresultatet



15.313 Prøvetaking av bindemidler

Gjeldende prosess (nov. 1996): 15.511

Omfang

Metoder for prøvetaking av bituminøse bindemidler. Omfatter prøvetaking av homogent materiale fra lagertank, tankbil, ledning og fat.

Referanser

European standard EN 58 (1984): *Sampling bituminous binders*

ASTM D 140-93 (1993): *Standard Practice for sampling Bituminous Materials*

Utstyr

Prøvebeholderene skal være nye, rene og tørre.

Prøvene tas ut i tette blikkspann med tettsittende lokk. For bitumenemulsjon skal prøvene tas ut i plastkanner eller plastflasker med tett skrulokk. Aktuell prøvemengde er 3 liter.

Fremgangsmåte

Prøvetaking for kontroll bør foretas ved leveranse. Bitumenløsning, vegolje og bitumenemulsjon forandres

ofte ved lagring. Ved langtidslagring vil de fleste bindemidler bli noe forandret.

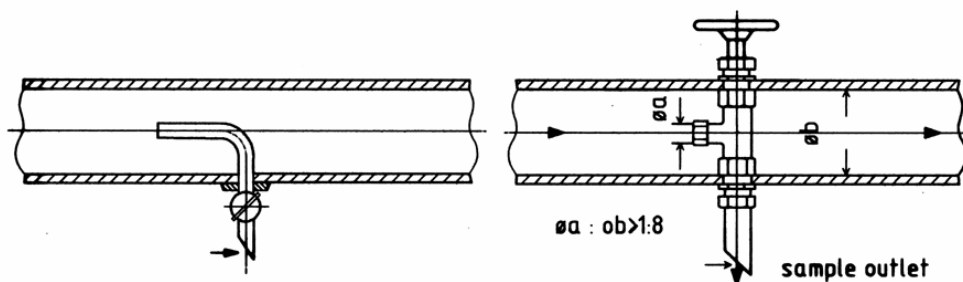
Prøvetaker må være godt kjent med sikkerhetsregler i forbindelse med prøvetaking av bindemidler. Faremomenter er forbrenningsfare, hudirritasjon, innånding av skadelige damper, brann- og eksplosjonsfare. Overskuddsmateriale fra prøvetakinga skal avhendes på en forsvarlig måte.

Kran på utlastningsledning

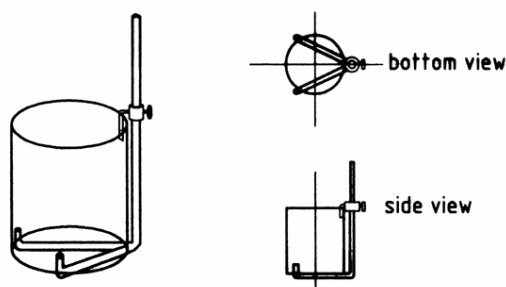
Metoden benyttes ved lossing av bindemiddel fra tankbil eller lagertank. En isolert og evt. oppvarmet prøvetakingskran koples inn på utlastningsledningen, se eksempel figur 15.313-1. Ved prøvetaking tappes det ut minst 2 liter bindemiddel som kasseres før prøven tas. Ved lossing tas prøven mellom $\frac{1}{3}$ og $\frac{2}{3}$ av utført lossing.

Med spann

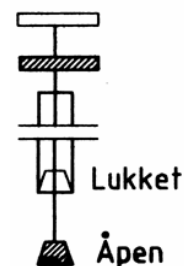
Prøvetaking gjennom mannlokk på tanker opp til 50 m³. En ren, tørr beholder festes godt til en 1 - 2 m lang stang, se figur 15.313-2. Ønsket prøvemengde tas opp, om nødvendig i flere vendinger.



Figur 15.313-1 Kran montert på utlastningsledning



Figur 15.313-2 Eksempel på prøvetaker med engangsboks/spann



Figur 15.313-3 Stikkhevert

Med stikkhevert

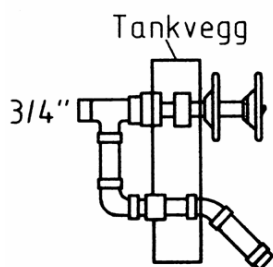
Stikkhevert består av et rør med en enkel lukkeanordning, se figur 15.313-3.

Stikkheverten senkes til ønsket dybde, nederste ende åpnes og røret fylles med bindemiddel. Deretter lukkes røret og prøven tas opp, om nødvendig i flere vendinger.

Kran montert på tankveggen

Prøvetaking kan bare foretas når følgende betingelser er oppfylt:

Kranen skal ha en bestemt utforming og være direkte montert på tanken, og ha en avløpsledning som stikker inn i tanken, se figur 15.313-4. Det kan være nødvendig å homogenisere tankinnholdet ved mekanisk omrøring. Det tappes først ut minst 2 liter bindemiddel som kasseres før prøven tas.



Figur 15.313-4 Avtappingskran montert på isolert tankvegg

Fra fat

Det kan være nødvendig å sette sammen delprøver fra flere fat for å få best mulig gjennomsnittsprøve. Prøvene tas

såvidt mulig midt i fatet. Av lettflytende bindemidler tas prøver med fatpumpe, stikkhevert eller pipette. Materialet må først homogeniseres grundig ved å rulle fatet ca. 5 m minst 10 ganger i to omganger. På halvfast eller faste materialer benyttes en liten kniv eller øks alt etter konsistensen. Prøven tas minst 80 mm under overflaten.

Emballering

De uttatte prøver skal oppbevares i tette spann på ca. 3 liter med trykklokk. Beholderen fylles til et par cm fra kanten, og lokket legges løst på. Etter 5 minutters avkjøling, trykkes lokket på. Behandle prøveboksen med forsiktighet så ikke lokket hopper av.

For bitumenemulsjon benyttes 3 eller 5 liters plastkanner med skrulokk. Kannen fylles nesten helt opp, og klemmes deretter sammen så minst mulig luft er igjen, og deretter skrues lokket fast. Emulsjonsprøvene må ikke lagres ved temperatur under 1 °C og bør analyseres innen 3 uker etter prøvetaking.

Det tas ved kontroll ut tre bindemiddelprøver der:

- 1 prøve beholdes av byggherren
- 1 prøve leveres leverandør/entreprenør
- 1 prøve oppbevares for eventuell senere kontroll (vanligvis ikke nødvendig for bitumenemulsjon)

Merk prøvebeholderen tydelig (produktnavn, tidspunkt, sted, identifiseringsnummer, spesielle opplysninger, prøvetaker). Et prøvetakingsskjema fylles ut som bevis for uttak av prøve. Ved ekstern forsendelse legges kopi av følgeskrivet med forsendelsen, mens originalen sendes separat.

**15.314 Prøvetaking av tilsetningsstoffer til bindemidler**

Gjeldende prosess (nov. 1996): NY

Omfang

Prøvetaking av tilsetningsstoffer til bindemidler.

Faste stoffer

Fra faste stoffer tas gjennomsnittsprøve om mulig ved nedkvartering på tilsvarende måte som beskrevet for blandede masser (15.3411).

Halvfaste eller flytende stoffer

Fra halvfaste eller flytende stoffer tas prøve på tilsvarende måte som beskrevet for bindemidler (15.313). Bruk egnet emballasje, kfr. produktdatablad m.v.

Prøvemengder

Prøvemengden vil avhenge av hvilke analyser som skal utføres på de aktuelle stoffet, og må avtales i hvert tilfelle med det laboratorium som skal utføre analysen. For aminprøver er 100 g tilstrekkelig.

Emballering

Emballasjen må tilpasses de enkelte stoffer og må merkes tydelig.



15.315 Prøvetaking av EPS-blokker

Gjeldende prosess (nov. 1996): NY

Omfang

Antall EPS-blokker som skal tas ut for kontroll av trykkstyrke, er avhengig av den enkelte fyllings størrelse som vist i figur 15.315-1. Blokkene skal være jevnt fordelt i partiet.

Fyllingens størrelse	Antall blokker som skal kontrolleres
< 500 m ³	minimum 3 stk.
500 - 1000 m ³	minimum 5 stk.
> 1000 m ³	minimum 5 stk. pr. 1000 m ³

Figur 15.315-1 Kontrollomfang for fyllinger av EPS-blokker

Referanser

Statens vegvesen (1991): *Bruk av ekspandert polystyren til vegfyllinger. Blankett nr. 482 Prosjektering, utførelse og kvalitetssikring, Oslo*

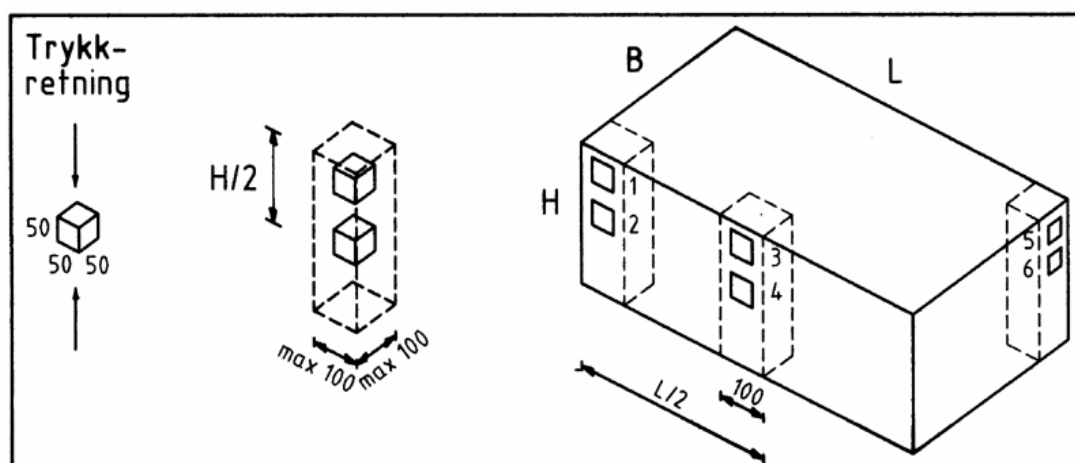
Statens vegvesen (1991): *Materialkrav for ekspandert polystyren til vegfyllinger. Blankett nr. 483, Oslo*

Utstyr

Uttak av prøver foretas slik at de prøvelegemer som tas ut, er vesentlig større enn de terninger som skal laboratorieprøves. Prøvelegemer kan derfor tas ut med sag eller annet egnet utstyr.

Fremgangsmåte

For hver blokk som skal kontrolleres, tas tre prøvesøyler ut i blokkens høyde som vist i figur 15.315-2. Hver søyle merkes på toppen med T (topp) samt H (hjørne) eller S (side).



Figur 15.315-2 Uttaking av prøvelegemer for kontroll av trykkstyrke (mål i mm)



Statens vegvesen

15.3 Utlagte materialer
15.32 Ubundne materialer til forsterknings- og bærelag

15.321 Prøvetaking av utlagte materialer

Gjeldende prosess (nov. 1996): 15.41

Omfang

Formålet er å ta prøver for å avgjøre om krav ifølge Håndbok N200 Vegbygging er oppfylt når det gjelder materialer i forsterkningslag og bærelag.

Utstyr

Det kan benyttes spade, motorspett, traktorgraver eller annet egnet utstyr for oppgaven.

Fremgangsmåte

Uttatte prøver legges i plastposer. For bestemmelse av vanninnhold i velgraderte materialer er det viktig at prøvene blir tettest mulig emballert.

Anbefalt prøvestørrelse i avhengighet av maksimal kornstørrelse er gitt i figur 15.321-2.

Rapportering

Blankett nr. 436 - Merkelapp for prøver, figur 15.321-1, fylles ut og legges ved hver prøve i en egen plastpose i prøveposen.

STATENS VEGVESEN **Prøvetaking i veg**
Blankett nr. 436

Fylke	Veg- kat.	Veg nr.	Hp. nr.	Km

Lag nr.	Lag tykk. (cm)	Dybde (cm)		Avst. \varnothing (cm)	h/v
		fra	til		

Dato: Sign.:

En merkelapp legges i prøveposen, én festes utenpå.

Figur 15.321-1 Blankett nr. 436, Merkelapp for prøver fra veg

Maksimal kornstørrelse (mm)	Anbefalt prøvestørrelse (kg)
16	5
32	20
64	100
120	250
200	400

Figur 15.321-2 Anbefalt prøvestørrelse



15.323 Måling av komprimering ved sandvolumeter

Gjeldende prosess (nov. 1996): NY

Omfang

Sandvolumeter brukes for kontroll av komprimering på silt-, sand- og grusmaterialer.

Prinsipp

Målingene utføres ved at det graves ut et hull ned i det aktuelle laget. Volumet av hullet bestemmes ved å fylle det med tørr ensgradert sand med kjent densitet. I tillegg tørkes oppgravde materialer fra hullet. Dette gir grunnlag for beregning av prøvehullets volum, tørr masse i prøvehullet og tørr densitet for massen i prøvehullet.

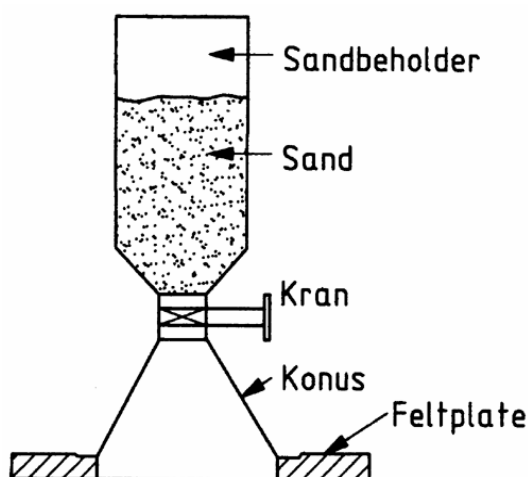
Definisjoner

Graderingstall C_u beregnes som forholdet mellom kornstørrelsene ved 60 % (d_{60}) og 10 % (d_{10}) gjennomgang i en kornkurve.

Utstyr

Nødvendig utstyr:

- sandvolumeter
- måleglass med kjent volum til kalibrering
- vekt med nøyaktighet 1 g
- plastposer
- skje til utgraving
- blankett nr. 465



Figur 15.323-1 Prinsippkisse av sandvolumeter

Sandvolumeteret består av en beholder med volum 2 - 4 liter. Beholderen er forsynet med en dobbel konus med en

stoppekran. Konusen ligger an mot en feltplate som har et hull i midten, se prinsippkisse i figur 15.323-1.

Sanden til sandvolumeteret må være tørr, ensgradert og ren. Kornstørrelsen bør ligge mellom 1 og 2 mm. Graderingstallet (C_u) bør ikke være større enn 2 - 3.

Vedlikehold

Sanden som skal brukes i sandvolumeteret, må oppbevares i en lukket beholder slik at den ikke blir forurenset eller fuktig.

Fremgangsmåte

Kalibrering

Før måling av densitet i felten må utstyret kalibreres i laboratoriet. Kalibreringen består i å bestemme sandens densitet ved løs lagring og masse av sand i konusen.

Sandens densitet ved løs lagring bestemmes ved å plassere feltplaten på toppen av en beholder med kjent volum. Beholderens geometri og volum bør være tilnærmet det som kan forventes ved oppgraving av et prøvehull i felten, dvs. 0,6 - 1,0 liter. Deretter plasseres sandvolumeteret på toppen av feltplaten og kranen åpnes. Når konusen er helt fylt med sand, stenges kranen og beholderen veies.

Masse sand i konusen bestemmes ved å legge feltplaten mot et plant underlag. Sandvolumeteret veies og plasseres på toppen av feltplaten. Deretter åpnes kranen. Når konusen er helt fylt med sand, stenges kranen, og sandvolumeteret veies på nytt.

Kalibreringen gjentas 3 ganger og middelerverdiene regnes ut. Dette gjelder både bestemmelsen av sandens densitet og masse av sand i konusen. Resultatene midles.

Måling

1. Overflaten på det aktuelle målestedet bør være plan, jevn og horisontal. For mye bearbeiding av overflaten for å oppnå dette kan påvirke måleresultatet og bør derfor unngås.
2. Feltplaten plasseres på overflaten, og det graves et hull i den aktuelle massen med hullet i feltplaten som mål. Volum av hullet bør være 0,6 - 1,0 liter.
3. Utgravd masse legges i en prøvepose. All løs masse i prøvehullet fjernes og legges sammen med massen i prøveposen. Prøveposen lukkes på en slik måte at det ikke fordampes vann fra prøven. Prøveposen merkes.

4. Sandvolumeteret veies og plasseres deretter med den ytre delen av konusen i sporet i feltplaten. Kranen åpnes og hullet og konusen fylles helt med sand. Kranen stenges og sandvolumeteret veies.
5. Sand i hullet som ikke er infisert av andre materialer kan spås forsiktig tilbake i beholderen med en ren skje. Sanden må tørkes før den brukes til nye målinger.

Resultater

Beregninger

Tørr densitet for laget beregnes på grunnlag av prøvehullets volum og mengden tørr masse i hullet.

Usikkerhet

Måleresultatene er beheftet med en del usikkerheter. Dette kan bl.a. skyldes at det er vanskelig å grave ut et hull med jevne vegger uten å forstyrre gjenværende materialer rundt hullet.

Rapportering

Resultatene ved måling med sandvolumeter føres opp på blankett nr. 465, se figur 15.323-2.

STATENS VEGVESEN		KOMPRIMERINGSGRAD		Date: 1/2-82	
Blankett nr. 465		BESTEMMELSE AV DENSITET ρ_D MED SANDVOLUMETER		Sign.: / / /	
Sted: Veglaboratoriet		Jordart: Sand			
Lab.journal nr.		73/82			
KALIBRERING					
a) Densitet for sand, ρ_d	kg/l	1.41			
b) Masse av sand i konus	kg	0.483			
FELTMÅLING OG UTREGNING					
c) Masse før fylling av hull	kg	7.264			
d) Masse etter fylling av hull	kg	6.502			
e) Masse sand i hull + konus: c - d	kg	0.762			
f) Masse sand i hull: e - b	kg	0.279			
g) Volum hull: $\frac{f}{a}$	l	0.198			
h) Masse fuktig prøve + tara	kg	0.437			
i) Masse tørr prøve + tara	kg	0.431			
j) Masse tara	kg	0.105			
k) Masse tørr: i - j	kg	0.326			
l) Masse vann: h - i	kg	0.006			
m) Vanninnhold: $\frac{l}{k} \cdot 100$	%	1.8			
n) Tørr densitet ρ_d : $\frac{k}{g}$	kg/l	1.646			
o) Maks. ρ_d ved Stand./Modif. Proctor	kg/l	1.850			
p) Komprimeringsgrad: $\frac{n}{o} \cdot 100$	%	89			
Anmerkninger:					

Figur 15.323-2 Eksempel på utfyllt skjema, blankett nr. 465



15.324 Måling av komprimering ved vannvolumeter

Gjeldende prosess (nov. 1996): NY

Omfang

Vannvolumeter brukes for kontroll av komprimering på silt-, sand,- og grusmaterialer.

Prinsipp

Målingene utføres ved at det graves ut et hull ned i det aktuelle laget. Volumet av hullet bestemmes med et vannvolumeter ved at gummiballongen fylles med vann og presses ned i prøvehullet. I tillegg tørkes materialer fra prøvehullet for bestemmelse av tørr vekt. Dette gir grunnlag for beregning av prøvehullets volum, tørr masse i prøvehullet og tørr densitet for massen i prøvehullet.

Utstyr

Nødvendig utstyr:

- vannvolumeter
- skje
- prøveposer
- merkelapper
- vekt med nøyaktighet 1 g
- blankett nr. 475

Vannvolumeteret som benyttes er av typen Soiltest og består av en målesylinder med en gummiballong, se prinsippsskisse i figur 15.324-1. På utsiden av målesylinderen er det montert en pumpeblære som kan snus, slik at ballongen i sylinderen pumpes ned i prøvehullet eller opp i sylinderen avhengig av hvilken vei pumpeblæra står montert. Sylinderen er fylt med vann, og vannvolumet kan avleses på en måleskala. Ved måling plasseres vannvolumeteret på en feltplate med et hull i midten.

Vedlikehold

Når utstyret ikke brukes, tappes vannet av sylinderen og gummiblæren smøres med fett slik at den ikke sprekker opp. Før bruk bør en sjekke at alle pakninger er tette og at gummiblæren fungerer.

Fremgangsmåte

1. Overflaten på det aktuelle målestedet bør være plan, jevn og horisontal. For mye bearbeiding av overflaten for å oppnå dette kan påvirke måleresultatet og bør derfor unngås.
2. Feltplaten plasseres på overflaten og vannvolumeteret settes deretter på feltplaten.
3. Ballongen pumpes ned inntil vannstanden i sylinderen når sitt laveste punkt.

4. Vannstanden avleses til nærmeste 5 cm³ på sylinderens skala og noteres på blankett nr. 475.
5. Snu pumpeblæren og pump ballongen tilbake opp i sylinderen. Lukk kontrollventilen, og løft volumeteret av feltplaten.
6. Prøven graves ut med en skje gjennom hullet i platen. Prøvehullets størrelse bør være 0,6 - 1,0 liter, og hullet bør ha mest mulig jevne vegger uten skarpe knekkpunkt.
7. Utgravd masse legges i en prøvepose. All løs masse i prøvehullet fjernes og legges sammen med massen i prøveposen. Prøveposen lukkes på en slik måte at det ikke fordamper vann fra prøven. Prøveposen merkes.
8. Volumeteret settes igjen på feltplaten, kontrollventilen åpnes og ballongen pumpes ned i prøvehullet. Under pumping og avlesing må volumeteret holdes støtt i stilling, men ikke belastes. Det laveste nivået som vannet i sylinderen inntar, avleses til nærmeste 5 cm³ på sylinderens skala. Avlesningen noteres under pkt. 2 på blankett nr. 475.
9. Den fuktige prøven fra prøvehullet veies, og både vanninnholdet og tørr vekt for materialet bestemmes i hht. en av metodene beskrevet i 15.3362 - 15.3366.

Kommentar: Korrekt utførelse er avhengig av øvelse, slik at man på den ene siden ikke pumper så lite at ballongen ikke fyller hullet, eller på den annen siden ikke pumper så mye at ballongen utvider hullet. Det første vil gi for høy densitet, det andre for lav.

Resultater

Registreringer

Vannvolumeteret leses av før og etter utgraving av prøvehullet.

Beregninger

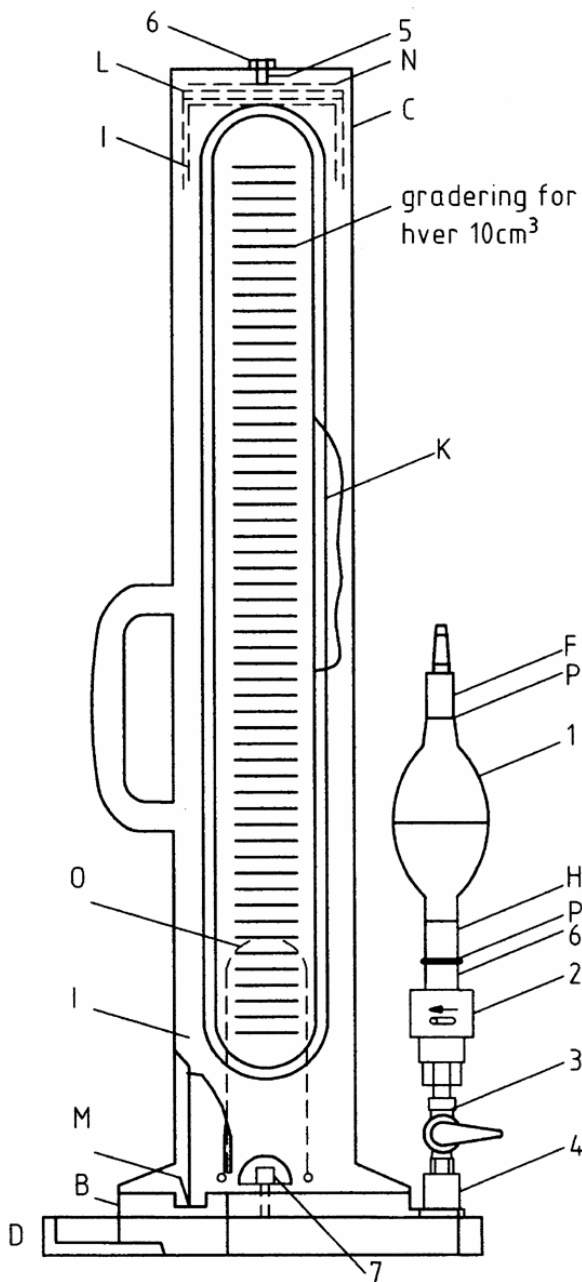
Prøvehullets volum beregnes som differansen mellom avlesning på vannvolumeteret før og etter utgraving. Tørr densitet for laget beregnes på grunnlag av prøvehullets volum og mengden tørr masse i hullet.

Usikkerhet

Måleresultatene er beheftet med en del usikkerheter. Dette kan skyldes at det er vanskelig å grave ut et hull med jevne vegger uten å forstyrre gjenværende materialer rundt hullet. I tillegg kan det være vanskelig å pumpe opp ballongen slik at den slutter helt opp om veggen uten å gi denne ekstra komprimering.

Rapportering

Blankett 475 benyttes for rapportering av resultater, se fig. 15.324-2.



Art.	Ant.	Del
B	1	Fotstykke
C	1	Sylinderholder
D	1	Feltplate
F	1	Koplingsstykke (sugesiden)
G	1	Koplingsstykke (blåsesiden)
H	1	Koplingsmutter (blære)
I	1	Gradert sylinder
K	1	Trykkrør
L	1	Øvre pakning
M	1	Gummibelegg
N	1	Trykkplate
O	1	Gummiballong
P	2	Pakning
1	1	Pumpeblære
2	1	Lufttilkopling
3	1	Kontrollventil
4	1	Tilbakeføringsalbue
5	1	Settskrue
6	1	Låsemutter
7	2	Festeskrue

Figur 15.324-1 Prinsippskisse av vannvolumeter

STATENS VEGVESEN Blankett nr. 475		KOMPRIMERINGSGRAD – BESTEMMELSE AV DENSITET ρ_d MED VANNVOLUMETER				Oppdrag nr. Sign.	
Fylke	Veg nr.	Parsell	Sted	Forsterkningslag			
Prøve nr./Dato		2/6-8-82					
Profil nr./Hull nr.		2065					
Kote							
Avlesing etter utgraving	l	0,870					
Avlesing før utgraving	l	0,368					
Volum hull	l	0,502					
Masse fuktig prøve + tara	kg	1,160					
Masse tørr prøve + tara	kg	1,107					
Masse tara	kg	0,053					
Masse tørr prøve	kg	1,054					
Masse vann	kg	0,053					
Vanninnhold $w = \frac{\text{Masse vann}}{\text{Masse tørr prøve}} \cdot 100$	%	5,0					
Tørr densitet $\rho_d = \frac{\text{Masse tørr prøve}}{\text{Volum hull}}$	kg/l	2,10					
Maks. tørr densitet $\rho_{d \text{ maks. ved Standard/Modifisert Proctor}}$	kg/l	2,08					
Komprimeringsgrad $= \frac{\rho_d}{\rho_{d \text{ maks.}}} \cdot 100$	%	101					
Merknad	_____						

Figur 15.324-2 Eksempel på utfylt skjema, blankett nr. 475



15.325 Isotopmålinger

Gjeldende prosess (nov. 1996): 15.53

Omfang

Isotopmåler kan benyttes til måling av densitet og vanninnhold i kohesjons- og friksjonsjordarter basert på en radioaktiv gammastrålekilde. Isotopmåler kan også benyttes til måling av asfaltdekkers densitet, se 15.344.

Utstyr

Beskrivelse

- Isotopmåler (overflatesonde, måleområde 0 - 30 cm eller dybdesonde, måleområde 0 - flere meters dybde), figur 15.325-1. Instrumentet skal være godkjent av Statens strålevern. Det skal bestå av en kapslet gamma strålekilde, en strålingsdetektor, en registreringsenhet og en referanseplattform for kalibrering av utstyret. Til utstyret skal det høre en brukerbeskrivelse utarbeidet av leverandøren.
- Kalibreringskurver/tabeller (avhengig av type og merke på utstyr).
- Reservebatteri, ferdig ladet brukstid fra 6 - 8 til 300 timer (avhengig av type og merke på utstyr).

Vedlikehold

Isotopmåleren skal kontrolleres og justeres av godkjent laboratorium minimum hvert 3. år.

Kommentar: Det forutsettes at det personell som skal bruke utstyret, er gitt grundig opplæring i strålehygiene, måleprinsippet og praktisk bruk av instrumentet. Innen Statens vegvesen skal de ha fullført kurs som gir operatørstatus for bruk av og kompetanse som tilsynshavende for slikt utstyr.

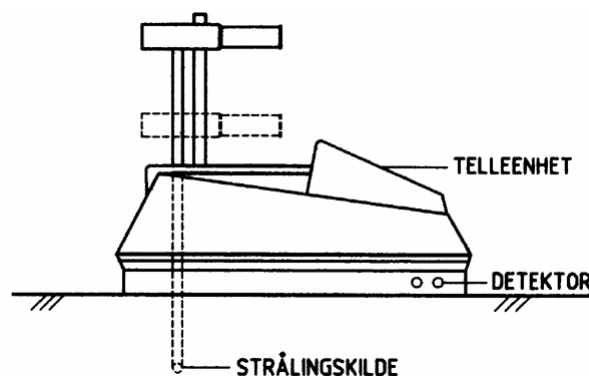
Fremgangsmåte

Standardisering

Før en kan begynne måling, må utstyret kalibreres mot et materiale med kjente egenskaper. Dette kalles standardisering. Standardiseringen gjentas når målingene er avsluttet for å kontrollere at utstyret er stabilt, og ellers som foreskrevet fra fabrikanten.

Referansematerialet følger normalt med som en løs plate som skal plasseres på et egnet underlag ved standardisering (eks. komprimert jord, betong eller asfalt). Underlagets vanninnhold må ikke overstige 15%.

Prinsippet for standardisering vil variere noe for de forskjellige typer måleutstyr, og det er derfor viktig at den prosedyre og de krav som fabrikken oppgir, nøye overholdes. Dersom måleutstyret ved standardisering ikke holder de krav som er oppsatt fra fabrikanten, må utstyret undersøkes nærmere.



Figur 15.325-1 Prinsipp for bestemmelse av densitet og vanninnhold med isotopmåler

Måling av densitet

Densitet kan måles på to måter:

a) Tilbakespredning

Måleren plasseres på det aktuelle målested slik at hele bunnflaten ligger an mot materialet. Om nødvendig må det avplaneres med skuffe eller lignende redskap for å oppnå dette. Gamma-kilden plasseres i tilbakespredningsposisjon, og måling utføres. Ved denne målemetoden vil hulrom mellom materialet og måleren ha stor innvirkning på måleresultatet. En får i tilfelle for lav densitetsverdi. Med hensyn til vanninnholdsmålinger, vil dette ha noe mindre innvirkning.

b) Transmisjon

Måleren plasseres på det aktuelle målested slik at hele bunnflaten ligger an mot materialet. Spydet med gamma-kilden føres ned i materialet til ønsket dybde, og måling utføres.

Ved transmisjonsmåling skal det lages hull ved hjelp av platen og spydet som medfølger til dette formål. I og med at det spydet som brukes for å lage hull har en litt større diameter enn spydet på måleren, vil en kunne få hulrom mellom spydet på måleren og det materialet en måler på.

Det er derfor svært viktig å trekke måleren fremover slik at en kjenner at spydet ligger an mot materialet. Hulrom under, på baksiden av spydet eller mellom materialet og måleren har liten eller ingen innvirkning på måleresultatet ved denne målemetode.

Resultater

Korreksjoner

Jordartenes sammensetning kan variere i så stor grad at det vil være nødvendig å korrigere instrumentets måleverdier for den aktuelle jordart. Hvilke korreksjoner som er mulig og hvordan de utføres, er bestemt i instrumentets bruksanvisninger.

Størrelsen på korreksjonen bestemmes ved å utføre sammenlignende målinger med sandvolumeter eller ved å måle på materialet stampet i en målekasse (minimum $40 \cdot 40 \cdot 50 \text{ cm}^3$) slik at det er enkelt å finne materialets korrekte densitet og vanninnhold. Materialet må kompri-

meres i tynne lag slik at en sikrer jevn densitet i hele kassen.

Det skal foretas minst 4 parallelle målinger og man må benytte den aktuelle målemetoden (tilbakespredning eller transmisjon).

Korreksjonen settes til forholdet sandvolumeter/isotopmåler eller målekasse/isotopmåler.

Rapportering

Registrerte måleresultater av densitet og vanninnhold noteres i journal eller lagres i utstyrets hukommelse. Av journalen skal fremgå hvor målingen er foretatt ved å angi vegnummer, målested i henhold til fastmerke, parsellnummer, kilometrering el. Videre må angis hvilket lag som er målt, type materiale (f.eks. forsterkningslag av grus), hvilken målemetode som er benyttet, og eventuelt i hvilke dybder som er målt (tilbakespredningsmetoden).



15.326 Måling av skjærstyrke vha. DCP

Gjeldende prosess (nov. 1996): 15.43

Omfang

DCP (Dynamic Cone Penetrometer) brukes for å måle skjærstyrken for sand og grus-materialer. Utstyret er spesielt godt egnet for måling av in-situ skjærstyrke for bærelags- og forsterkningslagsmaterialer i forbindelse med forsterkning av veger. Utstyret bør ikke benyttes for måling av skjærstyrken for kohesive jordarter eller friksjonsjordarter med stor maksimal steinstørrelse eller en høy andel grovt.

Prinsipp

DCP-utstyret består av ei stang med en konus eller spiss i den ene enden. Spissen rammes eller slås ned i grunnen ved at et lodd slippes fra en nærmere definert fallhøyde. Ned-trengningen av spissen registreres. Ut fra DCP målinger kan materialets CBR-verdi (California Bearing Ratio) beregnes. Den danner grunnlag for bestemmelse av nødvendig forsterkning, jfr. Vegbygging, Håndbok N200.

Utstyr

Nødvendig utstyr:

- DCP-utstyr
- ekstra spisser
- borutstyr for fjerning av dekket
- tommestokk
- arbeidsskjema
- utstyr for trafikksikring

Det finnes både manuelt og automatisk DCP utstyr. Måleprinsippet er imidlertid likt. Utstyret består av ei stang med en 60° konus i den ene enden, se prinsippskisse i figur 15.326-1. På stanga er det montert et lodd som veier 8 kg. Målingene utføres ved at loddet løftes opp og slippes gjentatte ganger. Nedtrengningen av spissen i det aktuelle materialet registreres. Spissen skal skiftes for hvert målepunkt. Nødvendig antall spisser er derfor avhengig av antall målepunkt.

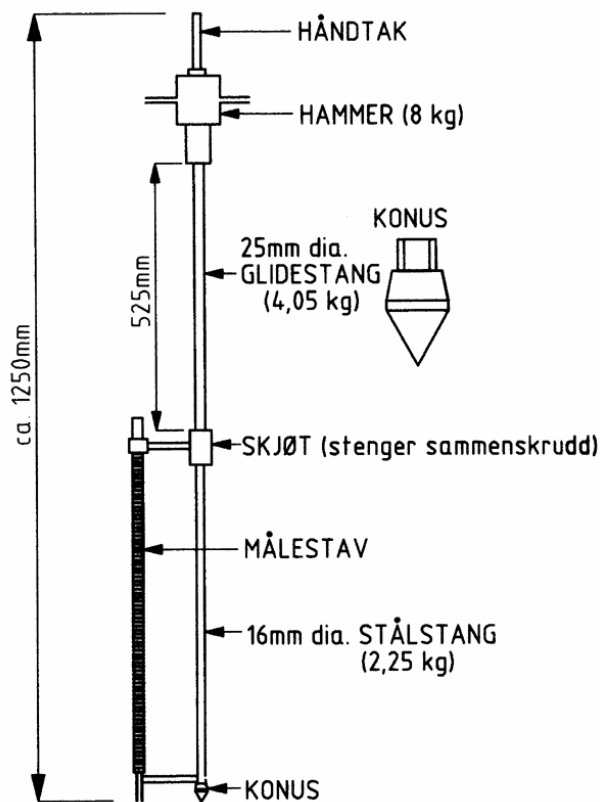
Dersom det ligger et asfaltlag over det aktuelle gruslaget, må asfalten fjernes før en utfører DCP-målinger. Dette kan gjøres med en rigg for uttak av kjerneprøver eller en håndholdt slagbormaskin. Dersom det benyttes en rigg, bør borkronen kunne tåle noe tørrkjøring.

I tillegg til DCP utstyr og borutstyr kan det være nødvendig å ta med utstyr for trafikksikring.

Vedlikehold

Manuelt utstyr må sjekkes før hver måling om det er skrudd ordentlig sammen. Slarkete og slitt utstyr kan påvirke målingene og bør derfor ikke brukes.

Automatisk DCP-utstyr har normalt egne brukermanualer som beskriver vedlikehold.



Figur 15.326-1 Prinsippskisse for DCP

Fremgangsmåte

Tidspunkt

DCP-målinger bør utføres i kritisk periode. I de fleste tilfeller er dette om våren mens det aktuelle laget fremdeles er vannmettet. I enkelte tilfeller kan en også få kritiske forhold om høsten. DCP-målinger skal ikke utføres i regnvær.

Fjerning av dekket

Dersom det ligger et dekke på toppen av laget som skal måles, må dette fjernes før en utfører DCP-målinger. Dette kan gjøres ved bruk av en borrhigg for uttak av kjerneprøver. Det anbefales å benytte en borkrone med ytre diameter ca. 10 cm. Borkronen må kunne tåle noe tørrkjøring. Prosedyren som benyttes for fjerning av dekket, er som følger:

1. Dersom tykkelsen på dekket på det aktuelle stedet ikke er kjent på forhånd, bør det utføres en prøveboring i en avstand av minimum 2 m fra det aktuelle målepunktet. Hensikten er å klarlegge dekketykkelsen.
2. Borrhiggen plasseres på det aktuelle målepunktet og en borer til ca. 2 cm over bunnen av asfaltlaget. Det skal benyttes så lite vann som mulig i forbindelse med boringen. Borrhiggen stanses, og alt vann fjernes.
3. Boringen fortsetter så uten tilførsel av vann til en er helt igjennom dekket, og kjerneprøven tas opp. Tykkelsen måles og noteres på arbeidsskjemaet.

For å fjerne dekke på det aktuelle målestedet kan det alternativt slås opp et hull med slagboringsutstyr i en firkant på ca. 30 cm • 30 cm.

Måling

Prosedyren som benyttes ved måling er:

1. Før målingene skal en føre inn følgende opplysninger i arbeidsskjema: fylke, vegident, veg nr., hp, km, måledato, sted, person, nullavlesning plate, referanse-plass, posisjon i felt og tykkelsen på de ulike lagene i vegkonstruksjonen dersom dette er kjent.
2. Nullavlesning plate finnes ved sette utstyret på et plant underlag og foreta en avlesning. Dette er en konstant størrelse for utstyret, og nevnte måling utføres derfor kun en gang.
3. Avstanden fra vegoverflaten ned til toppen av det aktuelle laget det måles og føres i rubrikken "referanse-plass" i arbeidsskjemaet.

4. DCP utstyret plasseres med spissen på overflaten av det aktuelle materialet. Før målingene starter bør en sørge for at konusen har full kontakt med materialet. Som regel vil tyngden av utstyret være tilstrekkelig for å oppnå dette.
5. Første avlesning tas og føres på arbeidsskjemaet (nedtrengning ved null slag).
6. Målingene utføres ved at loddet løftes opp og slippes fra en definert fallhøyde (575 mm). Nedtrengningen registreres. Under målingene skal loddet tilnærmet være loddrett.
7. Målingene avsluttes dersom en er gjennom det aktuelle laget eller dersom nedtrengningen pr. slag er mindre enn 0,5 mm pr. slag. Liten nedtrengning er ofte forårsaket av at en treffer på "stor" stein. Dette skal noteres på skjemaet.
8. Etter avsluttet måling trekkes stanga opp av målehullet. Før måling i neste punkt skal det settes på en ny spiss.

Resultater

Registreringer

Nedtrengning pr. slag registreres. I en del materialer med stor skjærstyrke og liten nedtrengning pr. slag, kan en alternativt registrere nedtrengningen for hvert 5 slag.

Beregninger

DCP-verdien beregnes vanligvis for lameller med 5 cm tykkelse. Dersom materialene i toppen av det aktuelle laget er "forstyrret", kan det være aktuelt å se bort fra de øverste 2 - 3 cm.

Usikkerhet

DCP-målinger er en meget grov målemetode beheftet med en del usikkerheter. Det er derfor ofte nødvendig med relativt mange målinger.

Rapportering

Ved rapportering benyttes et arbeidsskjema som vist i figur 15.326-2. PC med regnearkprogram er et godt hjelpemiddel. DCP-data kan også legges inn i Vegdatabanken. Dette gir tilgang på en del rapporter, jfr. "Brukerveiledning for register nr. 30" (PAN 7001-1995). Rapporter er også tilgjengelig i DIMTO programmet, jfr. brukermanual for DIMTO.

DCP - ARBEIDSSKJEMA

Fylke: Oppland **Dato:** 16.07.89 **Vegdekke:** MA 16
Tykkelse mm: 35
Vegid.: RV
Veg nr.: 245 **Sted:** BJONEROA **Bærelag:**
Hp.: 2 **Person:** PKH **Forsterkn.lag:**
Km: 99,99 **Posisjon:** HS YS **Undergrunn:**
Kjørefelt: **Måleformål:**
Ref.class: 120 mm fra overflaten **0-avlesn.plate:** 150

Avlesing Nr	Antall slag	Avlesing mm	DCP mm/slag	CBR	Merknad
1	0	150	5,20		
2	5	176	3,80		
3	10	195	4,00		
4	15	215	4,40		
5	20	237	4,60		
6	25	260	6,67		
7	28	280	3,57		
8	35	305	5,00		
9	40	330	4,40		
10	45	352	4,00		
11	50	372	4,60		
12	55	395	3,00		
13	60	410	5,60		
14	65	438	3,80		
15	70	457	2,60		
16	75	470	1,00		
17	80	475	2,20		
18	85	486	2,80		
19	90	500	1,60		
20	95	508	1,20		
21	100	514	1,80		
22	105	523	2,40		
23	110	535	2,00		
24	115	545	3,40		
25	120	562	2,60		
26	125	575	#VERDI!		

Figur 15.326-2 Arbeidsskjema for DCP-målinger



15.327 Nivellering

Gjeldende prosess (nov. 1996): NY

Omfang

Nivellering benyttes til komprimeringskontroll.

Prinsipp

Høyden på det aktuelle laget måles både før komprimering og etter hver passering av komprimeringsutstyret. Laget ansees tilfredsstillende komprimert når siste passering gir en setning som er mindre enn 10 % av totalsetningen.

Kommentar: Når det brukes utsprengt fjell til fylling eller i vegfundamentet, har en p.t. ikke noe hensiktsmessig utstyr for å kontrollere komprimeringsgraden. Platebelastningsutstyret har sin begrensning idet største stein i det lag som skal måles, må være mindre enn ca. 150 mm (dvs. halvparten av platediameteren). En økning i platediameteren vil kreve et meget høyt mothold.

Utstyr

- nivellerkikkert
- nivellerstang med mm-inndeling
- målebånd, 20 m
- merkekritt eller maling
- stikkstenger, 2 stk.

Fremgangsmåte

Etter at laget er planert, settes det ned en stikkstang på hver side av planeringen. Stangen plasseres i god avstand fra kanten på laget. Mellom de to stengene trekkes målebåndet med nullpunktet i det ene sticket, se figur 15.327-1.

Minst 1 m fra kanten av planeringen merkes det første nivelleringspunktet med merkekritt eller maling. Deretter merkes for hver 25 cm til en bredde på ca. 3 m. Merkene plasseres på oppstikkende stein, ikke på løsmateriale. Er det vanskelig å få merket, må man foreta nivellement mens

målebåndet er strukket over vegen. Vanligvis måles i tre profil med en avstand på 10 - 15 m. Nivellerkikkerten plasseres så langt til side at vibrasjonene fra komprimeringsutstyret ikke får noen innvirkning.

Etter nivellement av punktene fjernes målebåndet, og det komprimeres med én passering av komprimeringsutstyret i hele planeringens bredde (ikke for langt ut på kantene). Valsingen skal ha en overlapping på ca. 25 cm.

Har man brukt merking på stein, utføres nivellementet på de merkede steder, hvis ikke brukes målebåndet med 0-punkt på nøyaktig samme sted som første gang.

Operasjonen gjentas med én valsepassering mellom hvert nivellement.

Resultater

Setningen for hver passering regnes ut som gjennomsnitt for de tre profilene. Komprimeringen ansees for tilstrekkelig når setning etter siste passering blir $\leq 10\%$ av total setning.

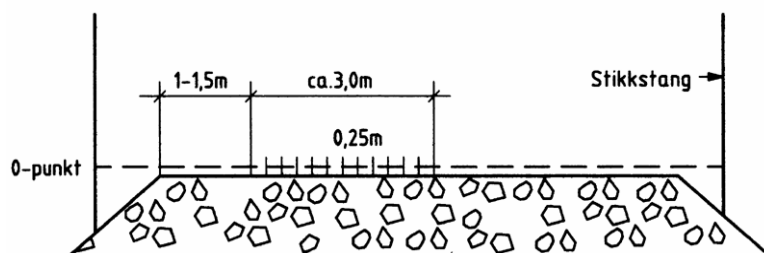
Beregning m.v. kan også utføres ved hjelp av EDB (ANKVAL).

Rapportering

Rapporten skal minst inneholde følgende opplysninger:

- identifikasjon av målested (vegnr, km, CL-avstand, lag type, m.v.)
- dato og klokkeslett
- måledata

Dersom utstyr eller fremgangsmåte ikke er som i ovenstående beskrivelse, skal det angis i rapporten.



Figur 15.327-1 Prinsippskisse for nivellering



15.328 Platebelastning

Gjeldende prosess (nov. 1996): NY

Omfang

Platebelastning brukes for kontroll av komprimering på utlagte materialer med maksimal kornstørrelse mindre enn ca. 150 mm. Platebelastning kan også brukes for å måle bæreevne og stabilitet.

Prinsipp

Komprimeringen uttrykkes som endring i elastisitetsmodul ved gjentatt pålastning. Elastisitetsmodulen bestemmes på grunnlag av belastningsforsøk på en stiv, sirkulær og jevnt belastet plate etter følgende formel:

$$E = 0,75 \cdot (\Delta p / \Delta s) \cdot D$$

hvor

E = elastisitetsmodul

Δp = belastning på platen i kN / m^2

Δs = sammentrykning av materialet i mm

D = platens diameter

Utstyr

Følgende utstyr benyttes ved platebelastningsforsøk, se også figur 15.328-1:

- stålplate, diameter 0,3 m og 12 mm tykk
- benkelmannsbejelke
- måleaur, måleområde minimum 10 mm med avlesing på 1 / 100 mm
- hydraulisk jekk (80 - 100 kN), løftehøyde ca. 15 cm
- dobbeltvirkende hånddrevet pumpe, koplet til jekken med høytykks-gummislange. Pumpen må ha et manometer som viser trykket på grunnen i kN / m^2 for en plate med diameter 0,3 m

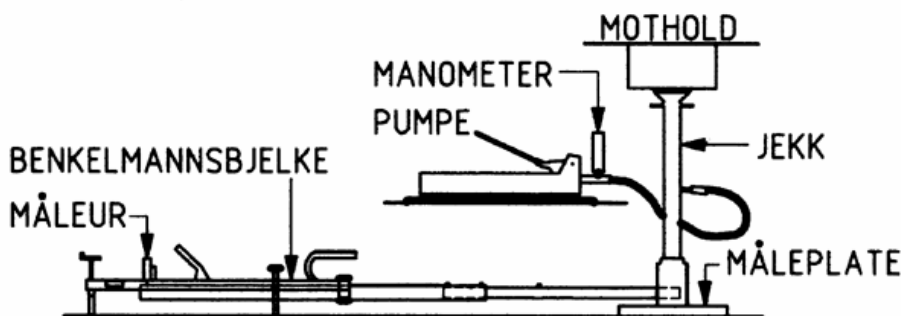
- børste
- murerskje
- plastbøtte
- loddsnor
- gips
- vann
- vater
- blankett nr. 468

Fremgangsmåte

Ved måling på undergrunn og frostsikringslag må avstanden fra plate til nærmeste hjul være minst 0,8 m, og for målinger på forsterkningslag og bærelag minst 1,5 m.

På det sted målingen skal utføres, børstes løst materiale forsiktig bort. Steinlag som er forkilt med pukk, børstes ikke. Midtpunktet for platen finnes vha. loddsnor som plasseres i ansatspunktet for jekken. På overflaten legges et tynt lag gips. (Denne lages ved først å ha litt vann i bøtta. Deretter tilsettes gips under omrøring til en får en tynn grøt.) Gipslaget under platen skal være så tynt som mulig, og ikke mer enn 2 - 3 mm tykt. Stålplaten strykes med olje på undersiden, og plasseres i gipsen. Ved å dreie platen og gi den noen lette slag, vil en få presset overskytende gips ut. Dette materialet fjernes før det herdner. Platen skal være riktig plassert og i vater, i god tid før gipsen herdner (10 - 15 min. herdningstid). Deretter monteres jekken, og Benkelmannsbejelken med måleaur settes opp.

Før forsøket begynner, belastes platen i noen sekunder med et trykk på $20 \text{ kN} / \text{m}^2$. Deretter stilles måleuret på null. Belastningen blir påført i 5 trinn : 50 - 180 - 300 - 420 - $600 \text{ kN} / \text{m}^2$. For hvert lasttrinn må trykket holdes mest mulig konstant. Synker trykket, må en øke dette forsiktig. Er det blitt for høyt, avleses ikke dette lasttrinn, men avmerkes på skjemaet.



Figur 15.328-1 Platebelastningsutstyr

For hvert lasttrinn skal måleuret avleses når setningene er ferdig, eller når uret ikke beveger seg mer enn 0,02 mm pr. min.

Etter at målingene for alle lasttrinn er utført, avlastes langsomt til null. Etter at måleuret er kommet til ro, utføres en pålastning til, etter samme retningslinjer som første gang.

Resultater

Registreringer

Setningsmålingene registreres og opptegnes på blankett nr. 468, figur 15.328-2.

Beregninger

Fra kurven for første gangs belastning blir E_1 -verdien regnet ut på følgende måte:

Først bestemmes de punkter på kurven som tilsvarer 0,3 og 0,7 av maksimalbelastningen. Ved en totalbelastning på 600 kN/m^2 tas setningen s_1 ved 180 og s_2 ved 420 kN/m^2 (hhv. 0,3 og 0,7 av totalbelastningen).

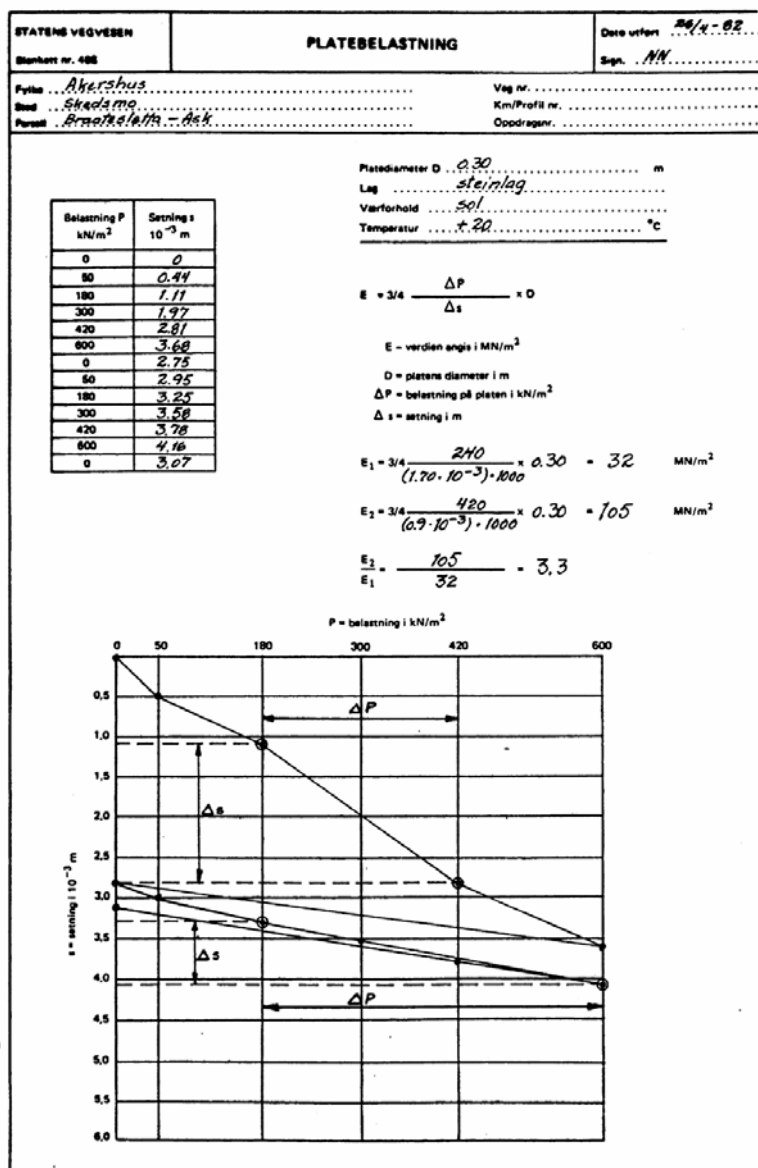
$$\Delta p = p_2 - p_1 \text{ [kN/m}^2\text{]}$$

$$\Delta s = s_2 - s_1 \text{ [mm]}$$

Verdiene settes inn i formelen.

Fra kurven for andre gangs belastning, tas setningsverdien ut mellom det andre belastningstrinnet 180 kN/m^2 og det høyeste belastningstrinnet hvor kurven er tilnærmet rettlinjet. E_2 -verdien beregnes på samme måte som E_1 -verdien.

Verdien E_2/E_1 beregnes og oppgis med en desimal.



Figur 15.328-2 Registrering av platebelastningsforsøk på blankett nr. 468



15.331 Kontroll av blandekvaliteter (Cg)

Gjeldende prosess (nov. 1996): NY

Omfang

Metoden kan anvendes ved sementstabilisering av grus for å få et mål på hvor godt materialene er blandet, enten dette er utført i verk eller ved markblanding.

Utstyr

- 4 stk. prøvesylindre, splittet, diameter = 15 cm, h = 15 cm (volum 2,65 liter) for materiale < 19 mm
- 4 stk. prøvesylindre, splittet, diameter = 10 cm, h = 12,3 cm (volum 1,0 liter) for materiale < 8 mm
- proctorstamper 4,8 kg (evt. automatisk stamper)
- vekt 10 kg, nøyaktighet 1 g
- blande Brett eller stålplate, ca. 75 • 75 cm
- stållinjal
- liten spade
- 10 l bønne med tett lokk
- plastfolie ca. 1 • 1 m
- olje til smøring av prøvesylindrene

Fremgangsmåte

Ved verksblanding tas 10 delprøver over en samlet tidsperiode på ca. 5 min. Prøvene tas fra ferdigvarebandet mellom blandemaskin og silo. Summen av delprøvene mindre enn 19 mm (8 mm) skal være på minst 30 kg for store prøvesylindre (materiale mindre enn 19 mm) og minst 12 kg for små prøvesylindre (materiale mindre enn 8 mm).

Ved markblanding tas 10 delprøver i tverrprofil av det ferdige blandede materialet. Prøvene tas i hele lagtykkelsen. Prøvemengder er som for verksblandede masser.

Prøvene siktes på den aktuelle maskevidde og gjennomfallende materiale samles opp på blande Brettet. Hver delprøve strykes ut som et tynt lag oppå foregående delprøve. Deretter deles haugen i fire like store deler ved nedkvartering (se 15.312). To motsatt liggende deler overføres til bønne med lokk. De to andre deler blandes omhyggelig (minst 5 min.) og stemples i 2 sylindre som beskrevet i 15.335.

Blande Brettet må være tildekket med plastfolien mens stampingen pågår for å redusere avdampingen av vann i prøven.

Etter at de to første sylindrene er ferdig stampet, rengjøres Brettet. Prøven fra bønne overføres til Brettet og skal ikke etterblandes, kun jevnes ut meget lett ved et par stikk med spaden. Deretter stemples materialet i 2 sylindre på samme måte som de første prøvene.

Stampingen av prøvene skal være fullført innen 1,5 time fra blandetidspunktet. Av det gjenværende materialet tas en prøve på ca. 1 kg som tørkes for kontroll av vanninnhold og beregning av prøvenes tørrdensitet. Den videre behandling etter stampingen blir som beskrevet i 15.335. Prøvene skal brukes til trykkfasthetsprøving som utføres i hht. 14.732.

Kommentar: Materialet kan alternativt komprimeres i sylindrene ved vibrering med tung slagdrill. Utstyr og fremgangsmåte er omtalt i 14.731 (Håndbok R210). Vibrerte prøver kan ha uregelmessigheter i trykkflaten som med-fører mer preparering (sliping) før de kan trykktestes.

Alle prøver som inngår i undersøkelsen skal lages på én og samme måte.

Resultater

Beregninger

Blandekvaliteten angis i prosent ut fra følgende beregning:

$$\text{Blandekvalitet i \%} = \frac{\text{Trykkfasthet uten etterblanding}}{\text{Trykkfasthet med etterblanding}} \cdot 100 \%$$

Prøvenes tørrdensitet beregnes som angitt i 15.335.

Kommentar: Er blandekvaliteten mindre enn 70 %, må blandetiden for materialene økes i verket eller ved flere passeringer med fresen for markblanding.

Rapportering

Rapporten skal minst inneholde følgende opplysninger:

- identifikasjon av prøvetakssteds (blaneverk navn/nr., vegnr., km, CL-avstand, lag type, m.v.)
- dato og klokkeslett
- prøvetakings- og måledata
- trykkfasthet uten etterblanding
- trykkfasthet med etterblanding
- beregnet blandekvalitet
- prøvenes tørrdensitet
- blandetid (i verk) eller antall passeringer med fresen (ved markblanding)
- andre forhold av betydning for bedømmelse av resultatet

Dersom utstyr eller fremgangsmåte ikke er som i ovenstående beskrivelse, skal det angis i rapporten.



15.332 Måling av lagtykkelser (Cg)

Gjeldende prosess (nov. 1996): NY

Omfang

For å bestemme tykkelsen på det sementstabiliserte laget, graves et hull hvor tykkelsen kan måles.

Utstyr

- spett
- liten spade
- metermål
- linjal

Fremgangsmåte

Etter utført komprimering graves et prøvehull ned til underkant av det sementstabiliserte laget. På grunnlag av fargeforskjellen mellom ustabilisert og stabilisert materiale kan en bestemme skillet mellom de to lagene. Linjalen legges på overflaten over hullet og tykkelsen måles ned til skillet mellom de to lagene. Dersom en har ventet for lenge

med kontrollen, kan det være vanskelig å bestemme lagtykkelsen visuelt. En hjelp kan det da være å stryke vann på veggen i prøvehullet. Det sementstabiliserte laget markeres ved at det tar opp minimalt med vann og ikke oppmykes vesentlig ved vanntilsetningen.

Rapportering

Rapporten skal minst inneholde følgende opplysninger:

- identifikasjon av målested (vegnr., km, CL-avstand, lag type, m.v.)
- dato og klokkeslett
- måledata (lagtykkelse i mm)
- andre forhold som kan ha betydning for bedømmelse av resultatet

Dersom utstyr eller fremgangsmåte ikke er som i ovenstående beskrivelse, skal det angis i rapporten.



15.333 Sementmengde på veg (Cg)

Gjeldende prosess (nov. 1996): NY

Omfang

Metoden brukes for å kontrollere sementinnholdet ved markblanding av sementstabilisert grus.

Metoden kan brukes når sementen spres på vegen med eget utstyr, men ikke der spredningen er kombinert med fresing (blanding). For sistnevnte utførelse finnes ingen tilfredsstillende metode til bestemmelse av sementmengden i enkeltpunkt. Gjennomsnittlig sementinnhold kan imidlertid bestemmes ut fra medgått sementmengde og mengde stabilisert materiale.

Utstyr

- vekt 10 kg, nøyaktighet 10 g
- stålplater størrelse ca. 0,5 m² med opphøyet kant på ca. 10 mm
- eventuelt kan det brukes en tett duk eller plastfolie

Fremgangsmåte

Stålplaten plasseres på vegen foran sprederen slik at den ikke kommer i berøring med hjulene på sprederen når den passerer platen. Etter at sprederen er passert, veies sementen som ligger på platen. Mengden omregnes til kg / m².

Sementtilsetningen kan tilnærmet beregnes ved å måle forbruk av sement og dividere på det antall m² som sementen er spredd over.

Resultater

Beregninger

Den målte sementmengden angis i kg / m² med 1 desimal. Resultatet sammenlignes med tilsiktet sementmengde.

Eksempel på beregning av tilsiktet sementtilsetning pr. m² ved blanding på vegen:

Ved proporsjonering av uttatte prøver av grusmaterialet fra vegen er en kommet fram til følgende resultater:

- maksimum tørr densitet (100 % Modifisert Proctor): 2,20 kg / dm³ (materiale < 19 mm inkl. sement)
- sementtilsetning: 5 % av tørt materiale
- vanntilsetning: 6 % av tørt materiale < 19 mm inkl. sement
- innhold av stein ≥ 19 mm = 15 %

- tykkelsen på det sementstabiliserte laget skal være 15 cm

Det forutsettes at det stabiliserte materialet på vegen skal komprimeres til en tørrdensitet tilsvarende f.eks. 98 % av laboratorieprøvene (98 % Modifisert Proctor). Korreksjon for mengde stein ≥ 19 mm:

Mengde stein ≥ 19 mm	Økning av densitet
0 - 10 %	0 kg / dm ³
10 - 20 %	0,03 kg / dm ³
20 - 30 %	0,06 kg / dm ³

Beregnet volum av massen på 1 m² ved 15 cm tykkelse blir:

$$10 \text{ dm} \cdot 10 \text{ dm} \cdot 1,5 \text{ dm} = 150 \text{ dm}^3$$

Beregnet tørr masse (M) inkludert sement og 15 % stein ≥ 19 mm ved 98 % Modifisert Proctor blir:

$$M = 150 \text{ dm}^3 \cdot (2,20 + 0,03) \text{ kg} / \text{dm}^3 \cdot 0,98 = 328 \text{ kg}$$

$$\text{Sementinnhold} = \frac{328 \text{ kg} \cdot 5 \%}{(100 + 5) \%} = 15,6 \text{ kg}$$

Dvs. at tilsiktet sementtilsetning blir 15,6 kg / m²

Kommentar: Her er det forutsatt at sementmengden regnes i forhold til total mengde tørt materiale inklusiv stein > 19 mm.

Rapportering

Rapporten skal minst inneholde følgende opplysninger:

- identifikasjon av målested (vegnr., km, CL-avstand, lag type, m.v.)
- dato og klokkeslett
- målt sementmengde i kg / m² med 1 desimal

Dersom utstyr eller fremgangsmåte ikke er som i ovenstående beskrivelse, skal det angis i rapporten.



15.334 Vanninnhold på veg (Cg)

Gjeldende prosess (nov. 1996): NY

Omfang

Metoden kan brukes ved markblanding av sementstabilisert materiale.

For å kunne beregne nødvendig vanntilsetning til blandingen bestemmes vanninnholdet på grusmaterialet < 19 mm. Mengden av stein ≥ 19 mm må også bestemmes. Etter at vanntilsetningen er justert, kontrolleres vanninnholdet på det stabiliserte materialet.

Kommentar: Flere metoder kan benyttes, se 15.3362-15.3366

Utstyr

- for isotopmåler (15.3362): isotopmåler
- for Speedy Moisture (15.3363): Speedy Moisture for 200 g prøve
- for rødspritmetoden (15.3364): rødsprit, stålbakke 50 • 50 • 5 cm, vekt nøyaktighet 1,0 g
- for varmeskap (15.3365): varmeskap, aluminiumsskåler, vekt nøyaktighet 1,0 g
- for mikrobølgeovn (15.3366): mikrobølgeovn, skåler av plast eller porselen, vekt nøyaktighet 1,0 g

Fremgangsmåte

Det benyttes samme fremgangsmåter som i ovennevnte metoder, men med følgende endring for isotopmåling:

Etter at materialene i vegen er revet opp og pulverisert til forutsatt dybde, komprimeres et parti, eventuelt flere partier, fordelt over den strekning som er revet opp. Målingene kan utføres før oppriving under forutsetning av at det ikke skjer noen vesentlig uttørkning fra opprivingen er begynt til sementen er blandet inn. Vannbestemmelsen utføres etter tilbakespredningsmetoden på de komprimerte partier.

Inneholder materialet stein større enn 19 mm, graves det ut en prøve ned til den aktuelle blandedybde (rette vegger på prøvehullet). Innholdet av stein ≥ 19 mm beregnes på tørt materiale og vanninnholdet beregnes på tørt materiale < 19 mm.

Resultater

Beregninger

Det målte vanninnholdet angis i masseprosent med 1 desimal, regnet i forhold til tørt materiale < 19 mm inklusiv

sement. Resultatet sammenlignes med tilsiktet vanninnhold, eventuelt ved omregning til kg / m².

Eksempel på beregning av vanntilsetning pr. m² ved blanding på vegen:

Ved proporsjonering på laboratoriet av materiale uttatt på vegen er en kommet fram til følgende resultater:

- tørrdensitet : 2,10 kg / dm³
- sementtilsetning : 6 %
- vanntilsetning : 5 % av tørt materiale
inkludert sement
- innhold av stein ≥ 19 mm : 20 %
- tykkelse av det
sementstabiliserte laget : 15 cm

Ved undersøkelse av materialet på vegen er vanninnholdet bestemt til 3 % (materiale < 19 mm) og steininnholdet ≥ 19 mm til 22 %.

Det forutsettes at tørr densitet blir den samme som laboratorieprøvene.

Korreksjon for stein større enn 19 mm:

For 22 % steininnhold skal tørrdensiteten økes med 0,06 kg / dm³ (se vanntilsetning), dvs.:

$$(2,10 + 0,06) = 2,16 \text{ kg / dm}^3$$

Nødvendig vanntilsetning pr. m²:

$$\text{Masse på } 1 \text{ m}^2 \text{ flate med tykkelse } 15 \text{ cm} = 150 \text{ dm}^3$$

Materialmengde eksklusiv sement:

$$150 \text{ dm}^3 \cdot 2,16 \text{ kg / dm}^3 = 325 \text{ dm}^3$$

$$\text{Materiale } < 19 \text{ mm} = 325 \cdot (1 - 0,22) = 252 \text{ dm}^3$$

$$+ \text{ sement } 252 \cdot 6 / 100 = 15 \text{ dm}^3$$

$$\underline{\text{Masse tørt materiale } < 19 \text{ mm} + \text{ sement} = 267 \text{ dm}^3}$$

Forutsatt vanninnhold (5 %):

$$(267 \cdot 5) / 100 = 13,3 \text{ kg}$$

Vanninnhold i massen (3 %):

$$(252 \cdot 3) / 100 = 7,6 \text{ kg}$$

$$\text{Nødvendig tilsetning pr. m}^2 = 5,7 \text{ dm}^3$$

Det må settes til 5,7 liter pr. m².

Rapportering

Rapporten skal minst inneholde følgende opplysninger:

- identifikasjon av prøvetakingssted (vegnr., km, CL-avstand, lag type, m.v.)
- dato og klokkeslett
- prøvetakings- og måledata

Dersom utstyr eller fremgangsmåte ikke er som i ovenstående beskrivelse, skal det angis i rapporten.



15.335 Stamping av prøver (Cg)

Gjeldende prosess (nov. 1996): NY

Omfang

Metoden kan brukes både ved verksblanding og ved markblanding av sementstabilisert materiale.

For å kontrollere at trykkfasthet, frostbestandighet og densitet av det produserte sementstabiliserte materialet er i overensstemmelse med det forutsatte kravet, må det først stemples prøvesylindere etter Modifisert Proctor metode. Alternativt kan prøvene lages ved vibrering med slagdrill (Kangohammer), kfr. 14.731.

Utstyr

- vekt 10 kg, nøyaktighet 1 g
- 4,8 kg stamper, fallhøyde 45 cm (Modifisert Proctorstamper), evt. automatisk stamper
- prøvesylindere, splittet, diameter = 15 cm, h = 15 cm (2,65 l) med bunn og krave for prøver med maksimum steinstørrelse ≤ 19 mm
- prøvesylindere, splittet, diameter = 10 cm, h = 12,3 cm (1,0 l) med bunn og krave for prøver med maksimum steinstørrelse ≤ 8 mm
- stållinjal
- olje (mineralsk) til smøring av prøvesylindrene
- sikt 19,0 mm, evt. 8 mm
- plastfolie e.l. for tildekking av prøvesylindrene før avforming
- vannbad for herding av prøver

Fremgangsmåte

Sementstabilisert materiale, uttatt fra blandeverk eller på vegen, siktes på 19,0 mm (8 mm) sikt og materiale større enn sikten fjernes. For bestemmelse av vanninnhold og stamping av to prøver à 2,65 liter til trykkfasthet medgår ca. 15 kg materiale < 19 mm. For to prøver à 1,0 liter medgår ca. 7 kg < 8 mm.

For bestemmelse av vanninnholdet tas ut en gjennomsnittsprøve på 500 - 1000 g av materialet < 19 mm (8 mm).

Før innstamping skal prøvesylindrene være rengjort og smurt med formolje. Sylindren skal ved innstamping stå på et fast, plant underlag (f.eks. en betongblokk).

Etter at sylindren er veiet uten krave, plasseres sylindren på underlaget. Materialet < 19 mm stemples i 2,65 l sylindren i 6 lag. Hvert lag stemples 55 ganger med stamperen med fallhøyde 45 cm. Materialet < 8 mm stemples i 1 liter

sylindren i 5 lag. Hvert lag stemples 25 ganger med fallhøyde 45 cm.

Slagene fordeles jevnt over hele flaten. Ved stampingen bør en stå på de utstikkende kantene på bunnplaten for at sylindren skal stå noenlunde støtt. Etter stamping av det siste laget, skal materialet i sylindren ikke være mer enn 1 - 1½ cm opp i kraven. Kraven fjernes og overskytende materiale strykes av med linjalen. Inneholder materialet stein, kan det være nødvendig å fylle hulrommene etter avstrøket stein i overflaten med finere stabilisert materiale.

Det er viktig at materialet stemples umiddelbart etter prøvetakingen pga. herdningen. Stamping og avretting av prøvene skal være fullført innen 1,5 time etter blandetidspunktet.

Sylindren veies med innhold, men uten krave. Sylindrene med prøver dekkes til med plastfolie e.l. for å hindre uttørring og skal stå ett døgn før de avformes. Etter avforming skal prøvene vannlagres til de skal trykkprøves evt. fryse-/tineprøves, kfr. Håndbok R210 (14.732, 14.733).

Resultater

Beregninger

Sylinder, med innhold eksklusiv krave, veies og våt densitet (ρ_{wet}) regnes ut. Tørr densitet (ρ_d) beregnes etter at vanninnholdet (w) er bestemt på den uttatte prøve (500 - 1000 g).

$$\rho_d = \frac{\rho_w}{1 + \frac{w}{100}}$$

hvor:

ρ_d og ρ_w angis i kg / dm³

w angis i masseprosent av tørt materiale inklusiv sement

Rapportering

Rapporten skal minst inneholde følgende opplysninger:

- identifikasjon av prøvetakssted (blandeverk navn/nr., vegnr., km, CL-avstand, lag type, m.v.)
- prøvetaks- og måldata
- dato og klokkeslett for innstamping
- lagringsforhold etter innstamping (temperatur og fuktforhold). Data må medsendes ved videre testing av trykkstyrke eller fryse-/tineforsøk
- prøvenes våtdensitet
- prøvenes vanninnhold
- prøvenes tørrdensitet



Statens vegvesen

15.3 Utlagte materialer
15.33 Sementbundne materialer til bærelag
(Cg og Cp)

- eventuelle avvik fra metodebeskrivelsen ved utførelsen



15.3361 Sementmengde ved blandeverk (Cg)

Gjeldende prosess (nov. 1996): NY

Omfang

Metoden kan brukes ved produksjonskontroll av sementstabilisert materiale (verksblandet).

Metoden kan brukes på blandeverk hvor det er mulig å ta prøver fra utløpet av sementskruen.

Utstyr

- 20 kg's vekt, nøyaktighet 10 g
- stoppeklokke
- bøtte, kar o.l., volum ca. 20 liter for oppsamling av sement

Fremgangsmåte

Sementtilsetningen regnes ut for et tidsrom på 5 eller 10 sek. i forhold til produksjonen, og kontrolleres i verket ved å samle opp sementen i et kar under skruen i det bestemte tidsrom.

Resultater

Beregninger

Eksempel på beregning av sementtilsetning:

Foreskrevet sementtilsetning: 6 % ± 0,5 % av tørt materiale < 19 mm.

Foreskrevet vanntilsetning: 7 % av tørt materiale < 19 mm inkl. sement.

Materialet inneholder 15 % materiale ≥ 19 mm.

Materialets vanninnhold før blanding er 4,5 % (regnet av materiale < 19 mm).

Ved en produksjon på 100 t / time (masse fuktige materialer på båndet):

$$\begin{array}{r} \text{Masse fuktige materialer totalt} \quad 100 \text{ t / time} \\ - \text{materialer} \geq 19 \text{ mm (15 \%)} \quad 15 \text{ t / time} \\ \hline \text{Masse fuktige materialer} < 19 \text{ mm} = 85 \text{ t / time} \end{array}$$

$$\text{Masse tørre materialer} < 19 \text{ mm} = \frac{85 \cdot 100}{100 + 4,5} = 81,3 \text{ t / time}$$

$$\text{Sementtilsetning / time: } \frac{81300 \cdot 6}{100} = 4878 \text{ kg}$$

$$\text{Sementtilsetning på 5 sek: } \frac{4878 \cdot 5}{3600} = 6,8 \text{ kg}$$

Toleransen på 0,5 % utgjør (0,5 / 6 • 6,8) kg = 0,6 kg.

Dersom det ved oppsamling av sement under skruen i 5 sek. blir fra 6,2 til 7,4 kg (± 0,5 %), er sementtilsetningen tilfredsstillende.

Rapportering

Rapporten skal minst inneholde følgende opplysninger:

- identifikasjon av prøvetakingssted (blandeverk navn/nr.)
- dato og klokkeslett
- prøvetakings- og måledata

Dersom utstyr eller fremgangsmåte ikke er som i ovenstående beskrivelse, skal det angis i rapporten.



15.3362 Vanninnhold ved blandeverk (Cg), isotopmåler

Gjeldende prosess (nov. 1996): NY

Omfang

Metoden kan brukes ved produksjonskontroll av sementstabilisert materiale (verksblandet).

For å kunne beregne nødvendig vanntilsetning til blandingen under produksjon av et materiale bestemmes vanninnholdet på grusmaterialet før blanding.

Etter at eventuell vanntilsetning er justert på verket, kontrolleres vanninnholdet på den ferdige blandingen.

Kommentar: Isotopmålinger er beskrevet i 15.325. Metoden er en av flere som kan benyttes, se 15.3363 - 15.3366.

Utstyr

Isotopmåler

Fremgangsmåte

Metoden for selve vanninnholdsmålingen er beskrevet i 15.325. Metoden kan brukes på materialet både før og etter blanding med sement. I en ramme av plank, 60 • 60 cm og høyde ca. 25 cm, stampes en prøve av grusmateriale med maksimal størrelse ≤ 19 mm. Isotopmåleren plasseres på den avplanerte overflaten og vanninnholdet i % av tørt masse bestemmes ved tilbakespredningsmetoden.

Kommentar: En god tommelfingerregel for å kontrollere om vanninnholdet er tilnærmet riktig er å lage en "snøball" av det sementstabiliserte materialet. Utsatt for lett strekk, skal "ballen" dele seg i to (ikke flere) deler hvis vanninnholdet er optimalt eller nær det optimale.

Resultater

Beregninger

Vanninnholdet beregnes og angis i % med en desimal.

Eksempel på beregning av nødvendig vanntilsetning:

- innmatning av fuktig grus < 19 mm: 85 t / time
- vanninnholdet i materialet: 4,5 %
- sementtilsetning: 6 %
- tilsiktet vanninnhold: 7,0 %

$$\text{Masse av tørt materiale} = \frac{85 \text{ t / time}}{1 + \frac{4,5}{100}} = 81,3 \text{ t / time}$$

$$\text{Innmatning av tørt materiale pr. sek.} = \frac{81300 \text{ kg}}{3600} = 22,6 \text{ kg / sek}$$

$$+ 6 \% \text{ sement} = \frac{22,6 \cdot 6,0}{100} = 1,36 \text{ kg / sek} \approx 1,4 \text{ kg / sek}$$

$$\text{Masse av tørt materiale inkl. sement} = 24,0 \text{ kg/sek}$$

$$+ 7 \% \text{ vann} = \frac{24,0 \cdot 7,0}{100} = 1,68 \text{ kg / sek} \approx 1,7 \text{ kg / sek}$$

$$\text{Tilsiktet masse, inklusiv sement og vann} = 25,7 \text{ kg/sek}$$

$$\text{Masse innmatet materiale med 4,5 \% vann} = 23,6 \text{ kg/sek}$$

$$+ \text{ sement} = 1,4 \text{ kg/sek}$$

$$\text{Masse innmatet materiale, inklusiv sement og eksisterende vann} \approx 25,0 \text{ kg/sek}$$

$$\text{Tilsiktet masse, inklusiv sement og vann} = 25,7 \text{ kg/sek}$$

$$- \text{ Masse innmatet materiale, inklusiv sement og eksisterende vann} = 25,0 \text{ kg/sek}$$

$$\text{Nødvendig vanntilsetning} = 0,7 \text{ kg/sek}$$

Nødvendig vanntilsetning for å få et vanninnhold på 7 % er 0,7 l / sek.

Rapportering

Rapporten skal minst inneholde følgende opplysninger:

- identifikasjon av målested (blandeverk navn/nr., m.v.)
- dato og klokkeslett
- måledata

Dersom utstyr eller fremgangsmåte ikke er som i ovenstående beskrivelse, skal det angis i rapporten.



15.3363 Vanninnhold ved blandeverk (Cg), Speedy Moisture

Gjeldende prosess (nov. 1996): NY

Omfang

Metoden kan brukes ved produksjonskontroll av sementstabilisert materiale (verksblandet).

For å kunne beregne nødvendig vanntilsetning til blandingen under produksjon av et materiale bestemmes vanninnholdet på grusmaterialet før blanding.

Etter at eventuell vanntilsetning er justert på verket, kontrolleres vanninnholdet på den ferdige blandingen.

Kommentar: Metoden er en av flere som kan benyttes, se 15.3362 og 15.3364 - 15.3366.

Utstyr

Speedy Moisture for 200 g prøve

Fremgangsmåte

Metoden kan brukes på materiale både før og etter blanding med sement. Det tas ut en representativ prøve av materiale < 19 mm. Forøvrig følges bruksanvisningen som medfølger utstyret.

Kommentar: En god tommelfingerregel for å kontrollere om vanninnholdet er tilnærmet riktig er å lage en "snøball" av det sementstabiliserte materialet. Utsatt for lett strekk, skal "ballen" dele seg i to (ikke flere) deler hvis vanninnholdet er optimalt eller nær det optimale.

Resultater

Beregninger

Vanninnholdet beregnes og angis i prosent med en desimal.

Eksempel på beregning av nødvendig vanntilsetning er vist under 15.3362.

Rapportering

Rapporten skal minst inneholde følgende opplysninger:

- identifikasjon av målested (blandeverk navn/nr., m.v.)
- dato og klokkeslett
- måledata

Dersom utstyr eller fremgangsmåte ikke er som i ovenstående beskrivelse, skal det angis i rapporten.



15.3364 Vanninnhold ved blandeverk (Cg), rødspritmetoden

Gjeldende prosess (nov. 1996): NY

Omfang

Metoden kan brukes ved produksjonskontroll av sementstabilisert materiale (verksblandet).

For å kunne beregne nødvendig vanntilsetning til blandingen under produksjon av et materiale bestemmes vanninnholdet på grusmaterialet før blanding.

Etter at eventuell vanntilsetning er justert på verket, kontrolleres vanninnholdet på den ferdige blandingen.

Kommentar: Metoden er en av flere som kan benyttes, se 15.3362 - 15.3363 og 15.3365 - 15.3366.

Utstyr

Rødsprit, stålbakke 50 • 50 • 5 cm, vekt nøyaktighet 1,0 g

Fremgangsmåte

Metoden kan brukes på materiale både før og etter blanding med sement. Denne metoden må bare utføres i fri luft, og det må utvises stor forsiktighet både ved tenning og under avbrenningen.

En representativ prøve på 1 - 2 kg av materiale < 19 mm veies og plasseres på et metallbrett på ca. 50 • 50 cm og med kanthøyde på 5 cm. Brettet må være tett slik at spriten ikke kan renne ut. Grusprøven fordeles utover brettet og fuktes med sprit. Under avbrenningen beveges prøven frem og tilbake på brettet med en jernspak inntil spriten er brent

ut (bruk hansker). Etter avkjøling veies prøven på ny og vanninnholdet i prosent av tørr masse beregnes.

Obs! Hvis prøven ikke er tørr ved første gangs avbrenning, må den avkjøles før det tilsettes mer sprit.

Kommentar: En god tommelfingerregel for å kontrollere om vanninnholdet er tilnærmet riktig er å lage en "snøball" av det sementstabiliserte materialet. Utsatt for lett strekk, skal "ballen" dele seg i to (ikke flere) deler hvis vanninnholdet er optimalt eller nær det optimale.

Resultater

Beregninger

Vanninnholdet beregnes og angis i prosent med en desimal.

Eksempel på beregning av nødvendig vanntilsetning er vist under 15.3362.

Rapportering

Rapporten skal minst inneholde følgende opplysninger:

- identifikasjon av målested (blandeverk navn/nr., m.v.)
- dato og klokkeslett
- måledata

Dersom utstyr eller fremgangsmåte ikke er som i ovenstående beskrivelse, skal det angis i rapporten.



15.3365 Vanninnhold ved blandeverk (Cg), varmeskap

Gjeldende prosess (nov. 1996): NY

Omfang

Metoden kan brukes ved produksjonskontroll av sementstabilisert materiale (verksblandet).

For å kunne beregne nødvendig vanntilsetning til blandingen under produksjon av et materiale bestemmes vanninnholdet på grusmaterialet før blanding.

Etter at eventuell vanntilsetning er justert på verket, kontrolleres vanninnholdet på den ferdige blandingen.

Denne metoden er forholdsvis tidkrevende og er neppe aktuell hvor resultatet skal foreligge i løpet av kort tid.

Kommentar: Metoden er en av flere som kan benyttes, se 15.3362 - 15.3364 og 15.3366.

Utstyr

Varmeskap, aluminiumsskåler, vekt nøyaktighet 1,0 g

Fremgangsmåte

Tørkingen skal være igangsatt innen 1,5 time fra blandetidspunktet.

En representativ prøve på 1 - 2 kg av materiale < 19 mm veies og tørkes i varmeskap ved 110 °C (4 - 10 timer) til den har konstant vekt. Deretter avkjøles prøven og veies på nytt. Vanninnholdet regnes ut i prosent av tørr masse.

Kommentar: En god tommelfingerregel for å kontrollere om vanninnholdet er tilnærmet riktig er å lage en "snøball" av det sementstabiliserte materialet. Utsatt for lett strekk, skal "ballen" dele seg i to (ikke flere) deler hvis vanninnholdet er optimalt eller nær det optimale.

Resultater

Beregninger

Vanninnholdet beregnes i forhold til tørr prøve og angis i prosent med en desimal.

Eksempel på beregning av nødvendig vanntilsetning er vist under 15.3362.

Usikkerhet

På blanding tilsatt sement, vil vanninnholdet bli noe for lavt pga. at endel vann bindes til sementen og ikke fordampes ved 110 °C (ca. 0,5 %).

Rapportering

Rapporten skal minst inneholde følgende opplysninger:

- identifikasjon av målested (blandeverk navn/nr., m.v.)
- dato og klokkeslett
- alle registreringer og utregninger

Dersom utstyr eller fremgangsmåte ikke er som i ovenstående beskrivelse, skal det angis i rapporten.



15.3366 Vanninnhold ved blandeverk (Cg), mikrobølgeovn

Gjeldende prosess (nov. 1996): NY

Omfang

Metoden kan brukes ved produksjonskontroll av sementstabilisert materiale (verksblandet).

For å kunne beregne nødvendig vanntilsetning til blandingen under produksjon av et materiale bestemmes vanninnholdet på grusmaterialet før blanding.

Etter at eventuell vanntilsetning er justert på verket, kontrolleres vanninnholdet på den ferdige blandingen.

Tørking ved denne metoden er raskere enn tørking i varmeskap.

Kommentar: Metoden er en av flere som kan benyttes, se 15.3362 - 15.3365.

Utstyr

Mikrobølgeovn, skåler av glass, plast eller porselen, vekt nøyaktighet 1,0 g

Fremgangsmåte

Tørking av prøven skal utføres innen 1,5 time etter blandetidspunktet.

En representativ prøve på 1 - 2 kg av materiale < 19 mm veies og tørkes i mikrobølgeovn. Husk å plassere en skål med vann i ovnen ved bruk. Deretter avkjøles prøven og veies på nytt. Prøven må tørke helt ut. Vanninnholdet regnes ut i prosent av tørr masse.

Kommentar: En god tommelfingerregel for å kontrollere om vanninnholdet er tilnærmet riktig er å lage en "snøball" av det sementstabiliserte materialet. Utsatt for lett strekk, skal "ballen" dele seg i to (ikke flere) deler hvis vanninnholdet er optimalt eller nær det optimale.

Resultater

Beregninger

Vanninnholdet beregnes i forhold til tørr prøve og angis i prosent med en desimal.

Eksempel på beregning av nødvendig vanntilsetning er vist under 15.3362.

Usikkerhet

På blanding tilsatt sement, vil vanninnholdet bli noe for lavt pga. at endel vann bindes til sementen og ikke fordamper.

Rapportering

Rapporten skal minst inneholde følgende opplysninger:

- identifikasjon av målested (blandeverk navn/nr., m.v.)
- dato og klokkeslett
- alle registreringer og utregninger

Dersom utstyr eller fremgangsmåte ikke er som i ovenstående beskrivelse, skal det angis i rapporten.



15.3367 Bestemmelse av valsemønster, optimal komprimering (Cg)

Gjeldende prosess (nov. 1996): NY

Omfang

Denne beskrivelsen omfatter en metode for å kunne bestemme nødvendig antall overfarer på valsen, for å oppnå tilfredsstillende komprimering ved aktuelt vanninnhold til materialet. Det kan være nyttig å bestemme antall overfarer både ved maksimum og minimum vanninnhold etter resepten.

Metoden kan benyttes ved utlegging av sementstabilisert grus.

Utstyr

- vals
- isotopmåler

Fremgangsmåte

Ved oppstart av legging, eller evt. på prøvestrekning, merker en av 40 m i en utleggerbredde. Måling av densitet før valsing må gjøres for å kunne sammenligne densitet/komprimering før og etter valsing. Hele strekningen komprimeres først en tur, så de første 30 m en tur til. Deretter vales de første 20 m en 3. tur, så de siste 10 m en 4. og siste tur (1 tur = 2 overfarer). Densiteten måles med isotopmåler midt på de forskjellige delstrekningene (etter den hurtige prosedyren), kfr. 15.325. Bruk spydet på 10 cm dybde. Valg av amplitude og frekvens på valsen gjøres, for første forsøk, etter tidligere erfaringer.

Det kan være nødvendig å utføre forsøket flere ganger for å komme frem til det mest effektive valsemønster. Nye forsøk må gjøres på nye delstrekninger.

Resultater

Registreringer

Innstillinger på valsen registreres og densitet avhengig av antall overfarer registreres. Vanninnhold for produsert masse noteres også.

Beregninger

Komprimeringsgrad kan beregnes for sammenligning mot krav. Verdiene for densitet eller komprimeringsgrad og tilhørende antall overfarer plottes i x-y-diagram med densitet langs y-aksen. Resultatet sammenlignes mot krav ifølge resept og i hht. Håndbok N200, evt. i hht. spesiell beskrivelse for prosjektet.

Rapportering

Rapporteringsskjema skal inneholde følgende opplysninger:

- identifikasjon av målested
- dato og klokkeslett
- navn på kontrollør
- målefeltets utstrekning og mønster for målepunktene
- måledata, så som:
 - * vanninnhold i produsert materiale for prøvestrekning
 - * densitetsverdier (våtdensitet og tørrdensitet)
 - * antall overfarer
 - * amplitude og frekvens på valsen
- eventuelle avvik fra metodebeskrivelsen ved utførelsen


15.337 Uttak av mørtelprøver (Cp)

Gjeldende prosess (nov. 1996): NY

Omfang

Metoden benyttes for å bestemme indirekte trykkfasthet på sementstabilisert puk (Cp) ved undersøkelse av mørtelprøver.

Utstyr

- 2 stk. 10 • 10 • 10 cm prøveformer
- murerskje
- stållinjal
- plastposer
- plastbøtter

Fremgangsmåte

Mørtelprøven kan tas under tømning av blandemaskin eller under tømning i sprederen på vegen. Bøtten holdes under utløpet til en har samlet opp 4 - 5 liter. Etter omrøring i bøtten overføres mørtelen til prøveformene, som på forhånd er smurt med et tynt lag olje. For å få ut eventuelle luftblærer, stikkes murerskjeen ned langs veggene på formene. Overflaten strykes av med stållinjalen. Etter at mørtelen er begynt å herdne, plasseres formene i tette plast-

poser. Avformingen utføres etter ett døgn. Prøvene oppbevares i plastposer eller i vannbad inntil de skal trykkprøves 7 døgn fra de ble utstøpt.

Trykkprøving utføres som beskrevet i Håndbok R210 Laboratorieundersøkelser.

Resultater

Midlere trykkfasthet beregnes og angis i N / mm² (MPa)

Rapportering

Rapporten skal minst inneholde følgende opplysninger:

- identifikasjon av prøvetakssted (blandeverk navn/nr, vegnr, km, CL-avstand, lag type, m.v.)
- prøvetakings- og måledata:
 - * dato og klokkeslett
 - * antall terninger
 - * trykkfasthet

Dersom utstyr eller fremgangsmåte ikke er som i ovenstående beskrivelse, skal det angis i rapporten.



15.338 Lagtykkelse - mørtelnedtrengning (Cp)

Gjeldende prosess (nov. 1996): NY

Omfang

Metoden benyttes for å bestemme lagtykkelse og mørtelnedtrengning i sementstabilisert pukk (Cp).

Det graves et hull gjennom laget for å måle lagtykkelsen og for å bedømme visuelt om hulrommene mellom steinene er fylt med mørtel.

Utstyr

- liten spade
- metermål
- linjal

Fremgangsmåte

Det graves et hull ned til underkant av det stabiliserte laget umiddelbart etter at komprimeringen er utført. Overgangen vil normalt ikke være vanskelig å bestemme. Linjalen legges på overflaten over hullet, og tykkelsen måles ned til underkant av laget.

Ved oppgraving av hullet og ved å undersøke veggene, kan en bedømme om hulrommene mellom steinene er fylt med sementmørtel. Er mørtelen ikke trengt ned til full dybde eller hulrommene ikke er helt fylt, må det komprimeres (vibreres) mer.

Resultater

Lagtykkelsen angis i mm. Mørtelnedtrengningen angis i mm og/eller som prosent av lagtykkelsen.

Rapportering

Rapporten skal minst inneholde følgende opplysninger:

- identifikasjon av prøvetakssted eller målested (blander navn/nr, vegnr, km, CL-avstand, lag type, m.v.)
- dato og klokkeslett
- prøvetakings- og måledata

Dersom utstyr eller fremgangsmåte ikke er som i ovenstående beskrivelse, skal det angis i rapporten.



15.3411 Prøvetaking av asfaltmasser i haug, på lass og i utlegger

Gjeldende prosess (nov. 1996): NY

Omfang

Metoden brukes for prøvetaking fra haug, lass eller utlegger av alle verksblandede kalde eller varme massekvaliteter.

Det tas ut 4 delprøver fra haugen, lasset eller utleggeren som så blandes og splittes i 3 prøver på 3 - 5 kg.

Utstyr

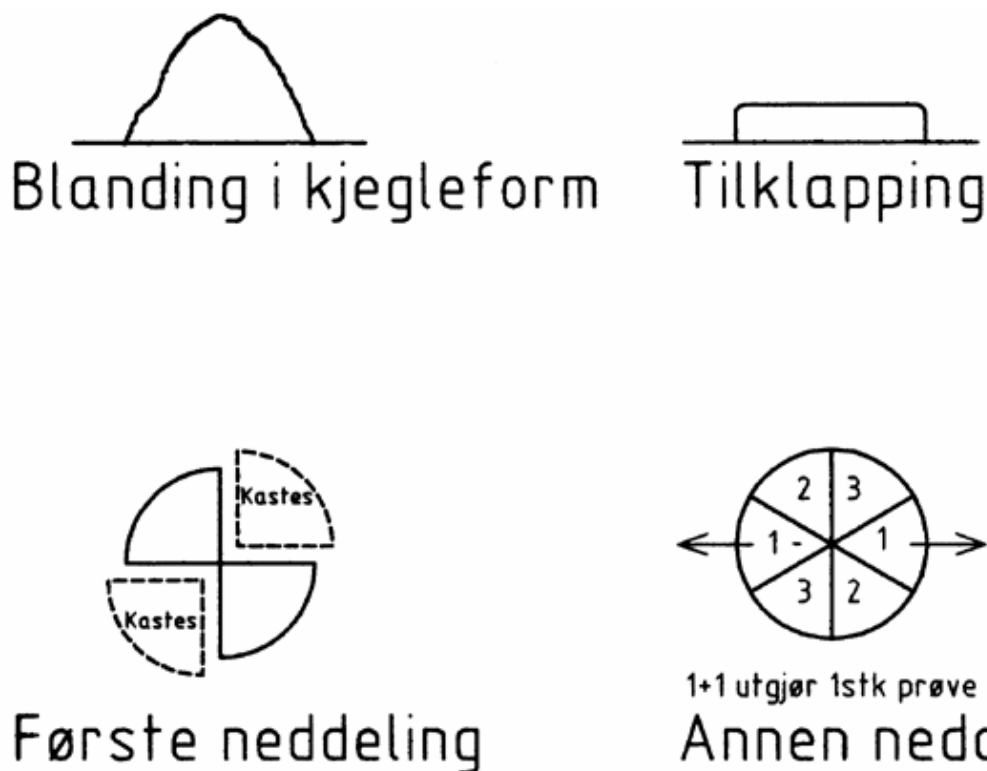
- skuffe
- blande Brett
- 3 l prøvespann
- murerkje
- arbeidshansker

Fremgangsmåte

Fra haug, lass eller utlegger tas ut 4 delprøver, hver i en mengde av 5 - 6 kg. Delprøvene tas ved innstikk midt i lasshøyden på 2 forskjellige steder med innbyrdes omtrent lik avstand på hver side av lasset. De 4 delprøver blandes godt sammen på en ren plate til en kjegle som deretter flates ut. Den utflatede prøve kvartes ned og de 2 motsatte sektorer fjernes. De resterende sektorer blandes godt sammen på nytt til en kjegle som også flates ut (figur 15.3411-1). Den utflatede prøve deles i 6 like store sektorer hvor det uttas 2 stk. prøver av 2 motsatte sektorer. All masse som fås ved de parvise sektorer utgjør en prøve. Anbefalt prøvemengde er 3 - 5 kg.

Emballering

Prøver emballeres i rene 3 l blikkspann med trykklokk. Spannene skal ikke være lakkert eller malt på innsiden.



Figur 15.3411-1 Prøveneddeling



15.3412 Prøvetaking av asfaltmasser i transportkokere og kjeler

Gjeldende prosess (nov. 1996): NY

Omfang

Metoden brukes til prøvetaking av støpeasfalt, gummi-asfaltmastiks og fugemasse når disse er ferdigblandet, klare for utlegging.

Prøver tas direkte i transportkokere med mekanisk omrøring eller i kjeler hvor omrøringen skjer manuelt.

Utstyr

- 3 l prøvespann med trykklokk
- arbeidshansker

Fremgangsmåte

Asfaltmasser i transportkokere på produksjonssted

Det tappes først ut 5 - 10 bøtter av ferdigprodusert masse som tilsettes kokeren igjen. En skal forsikre seg om at det ikke foreligger ublandet masse i «stuss» ved utløpsluke før prøve uttas. Deretter tas det ut 2 prøver à 4 - 6 kg som tappes direkte ned i hvert prøvespann.

- NB! Det skal ikke smøres slippmiddel, f.eks. diesel, på utløpsbrettet eller luken ved prøveuttakingen.

Asfaltmasser i transportkokere på utleggersted

Ved disse massekvaliteter uttas det 2 prøver à 4 - 6 kg under utleggingen av massen og når transportkokeren er omtrent halvfull. Prøvene tas ved utløpsluken og de tappes direkte ned i hvert sitt prøvespann.

NB! Det skal ikke smøres slippmiddel, f.eks. diesel, på utløpsbrettet eller luken ved prøveuttakingen.

Asfaltmasser i kjele

Før uttak skal massen røres godt om. Det tas ut 2 prøver à 3 - 6 kg som helles direkte opp i hvert sitt prøvespann.

NB! Bruk ikke slippmiddel, f.eks. diesel, på verktøy før prøveuttak.

Emballering

Prøver emballeres i rene 3 l blikkspann med trykklokk. Spannene skal ikke være lakkert eller malt på innsiden.



15.3413 Prøvetaking av asfaltmasser fra vegbanen med asfalt-skuffe

Gjeldende prosess (nov. 1996): NY

Omfang

Asfaltprøveskuffa brukes til prøvetaking av utlagt, ikke komprimert asfaltdekke. Denne prøvetaking sidestilles eller erstatter plate-boks-metoden.

Prinsipp

Asfaltprøveskuffa føres gjennom det nylagte ikke komprimerte asfaltdekke og gir en nøyaktig avgrenset prøve av et asfaltlag som skal analyseres.

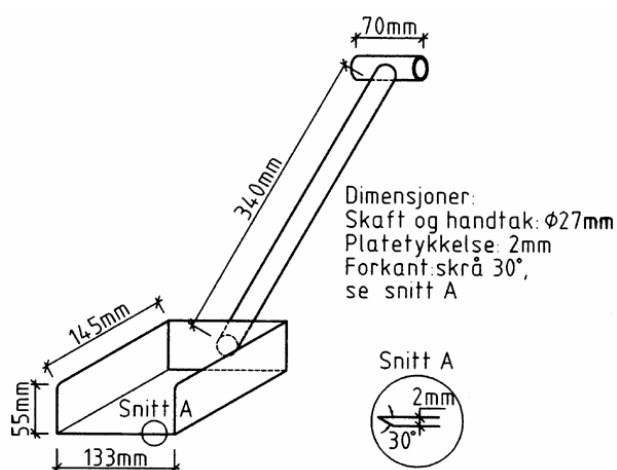
Referanser

Statens vegvesen (1989): *Sammenlikningsprosjekt boks-metode - skuffemetode, Telemark*

Statens vegvesen (1992): *Sammenlikningsprosjekt boks-metode - skuffemetode, Hordaland*

Utstyr

- asfaltprøveskuffe
- plater
- spatel
- asfaltprøveske
- blikkspann
- hansker



Figur 15.3413-1 Målskisse av asfaltprøveskuffe

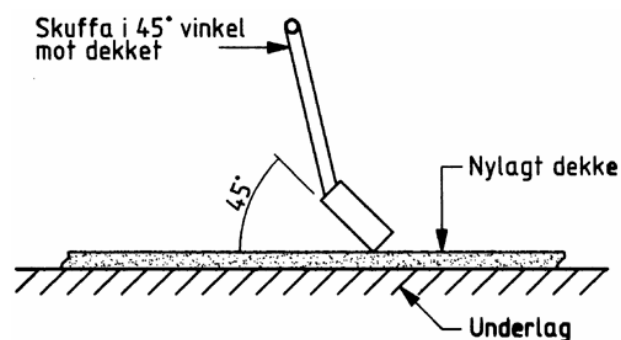
Vedlikehold

Asfaltprøveskuffa rengjøres med godkjent løsemiddel og tørkes ren med papir. Undersøk forkant av skuffa for eventuelle skader. Skader skal utbedres.

Fremgangsmåte

Hold skuffa i 45° vinkel ned mot asfaltlaget der prøven skal tas, se figur 15.3413-2.

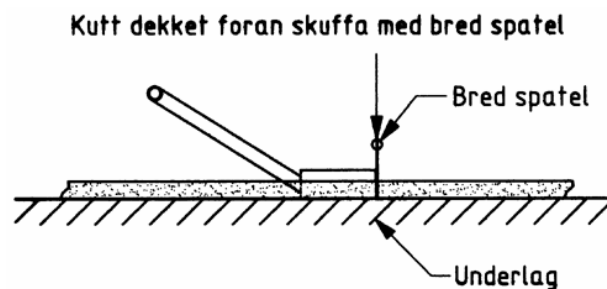
Før skuffa ned i denne vinkelen mot underliggende asfaltlag eller plate.



Figur 15.3413-2 Bruk av asfaltprøveskuffe

Når underliggende lag nås, flat ut bevegelsen med skuffa og før denne fremover inntil nylagt dekke når bakvegg i skuffa. Skuffa er nå full.

Innen skuffa løftes opp fra prøvestedet, føres en bred spatel ned foran skuffas fremkant, se figur 15.3413-3.



Figur 15.3413-3 Prøveopptaking med asfaltprøveskuffe

Asfaltprøven har nå en vekt på ca. 1,8 kg basert på et dekke med 100 kg asfalt / m². La prøven bero i skuffa på prøvestedet inntil maksimumstemperatur i figur 15.3413-4 er nådd.

Overfør så prøven til egnet emballasje, fortrinnsvis asfaltprøvesken. Til bitumenrike masser må blikkemballasje benyttes.

Bindemiddel som kleber til emballasjen, kan dermed overføres til ekstraksjonsmaskinen.

Dersom noe av prøven sitter igjen på skuffa etter overføring til emballasjen, må dette skrapes av med en spatel og overføres til prøven i emballasjen.

Dersom dekket er vesentlig tynnere enn 100 kg / m², må prøvetakingen gjentas etter denne prosedyren, men neste prøve kan overføres til emballasjen der den første prøven er.

Emballasjen med asfaltprøven skal merkes forskriftsmessig og sendes mottaker.

Dekketype	Sta	Top	Ska/Ab	Da	Agb
Maks.temp	160 °C	150 °C	130 °C	100 °C	115 °C
Egnet emb.	Blikkspann	Blikkspann	Asfalt-eske	Asfalt-eske	Asfalt-eske

Figur 15.3413-4 Temperaturtabell



15.3414 Prøvetaking av asfaltmasser på vegbanen - boksprøver

Gjeldende prosess (nov. 1996): NY

Omfang

Metoden kan brukes til prøvetaking på veg av alle verksblandede kalde eller varme massekvaliteter. Den brukes spesielt ved stikkprøvekontroll, men kan også brukes ved driftskontroll.

Prøver uttas i vegbane etter at utleggermaskin har passert, men før avstrøing eller komprimering foretas. Prøvene uttas i bokser og prøvene regnes som representative for det bestemte prøveutakssted.

Utstyr

- stålplate 360 • 300 mm med hull i hjørnene. I hullene festes en ca 1,5 mm tykk og ca 1,5 m lang stålwire
- bokser med diameter 100 - 110 mm og høyde ca 80 mm med innvendig lokk
- målehjul
- enkel målestav med merke ved 500 mm
- tommestokk
- murereskje
- sparkel
- arbeidshansker

Utførelse

Stålplaten plasseres ved hjelp av målestaven på vegbanen foran utleggermaskinen ca 500 mm inn fra forventet dekkekant. Wiren skal ligge utenfor dekkeanten. Straks utleggermaskinen har passert, dvs. i god tid før avstrøing og komprimering, løftes platen ved hjelp av wiren og platen med prøven på trekkes frem.

Mål dekketykkelsen med tommestokk for indikasjon på dekketykkelse for senere eventuell isotopmåling.

4 stk bokser presses ved vridning snarest mulig gjennom massen mot stålplaten. Masse rundt boksene fjernes med sparkel. Platen løftes opp, boksene holdes fast mot platen, og det hele snus. Boksene påsettes lokk og merkes. Bruk arbeidshansker ved denne operasjonen.

Hullet etter prøvetakingen etterfylles straks av utleggermannskapet med ny masse. Før eventuell avstrøing foretas alltid avblending (se egen metodebeskrivelse).

Begrensninger

For at analyser av prøver tatt ut på denne måten skal kunne tillegges full vekt må følgende krav være oppfylt: Dekketykkelse minimum 2,8 cm, respektivt 450 g masse i boksen.

Ved justerings- og opprettingsarbeider og ved legging av tynne dekker bør det vurderes å ta masseprøver fra lass i stedet for boksprøver.

Merking av emballasje

Boksene merkes parvis som følger:

- med fortløpende prøvenummer/tidspunkt
- angi plassering i tverrprofil
- vegnummer
- dekketykkelse i mm



15.3415 Utstøping av prøvestykker av asfaltmasser på produksjons- eller utleggersted til prøving av hardhet

Gjeldende prosess (nov. 1996): NY

Omfang

Metoden benyttes ved utstøping av prøveklosser på produksjons- og utleggersted til prøving av hardhet.

Referanser

DIN 1996, *Teil 4: Prüfung von Asphalt- Herstellung von Probekörpern aus Mischgut*

Utstyr

- metallformer, kubiske, med innvendige mål $70,7 \pm 1$ mm
- stampekløss av hardtre, 35 • 35 • 250 mm
- termometer
- sparkel, mureskje og pussekloss
- blanding av glyserin og talkum til smøring av formene
- arbeidshansker

Fremgangsmåte

Prøven uttas som beskrevet for masser i transportkokere og kjeler. Registrer prøvens temperatur. Prøven overføres umiddelbart porsjonsvis til kalde former, som på forhånd er behandlet med blandingen av glyserin og talkum. Overføring samt fordeling i formen, utføres med mureskje. For å sikre at prøven fyller hele formen, stemples lett med stampekløssen. Påse at prøven er homogen når den overføres til formen.

Overflaten av prøven behandles så med pusseklossen. For at overflaten skal bli helt vannrett ved nedkjøling til romtemperatur, må det være en liten overhøyde (ca 1,5 mm) i midten når behandlingen avsluttes. Det tilberedes minst 2 prøvestykker pr. masseprøve. Prøvestykkene sendes i utstøpningsformene til laboratorium.

**15.3416 Avblending mot avstrøing**

Gjeldende prosess (nov. 1996): NY

Omfang

Avblending skjer på alle dekker som strøes av med finpukk, i punkter hvor det skal foretas isotopmåling eller tas dekkeprøver.

Ved hjelp av papplater blendes et parti av vegbanen av for avstrøingsmateriale.

Utstyr

- papplater, minimum 500 • 500 mm

Fremgangsmåte

En papplate legges på vegbanen før avstrøing med finpukk, med platekanten ca. 50 cm inn fra dekkekanten. Foregår plateutleggingen samtidig med uttak av masseprøve på veg (se egen metodebeskrivelse) plasseres platen ca. 30 cm bak stedet hvor masseprøvene tas.

Legges platene uavhengig av uttak av masseprøve, velges sted i henhold til beskrevet rutine for komprimeringskontroll for vedkommende dekkearbeid. Platen legges ned av kontrolløren på stedet, men den fjernes av strøingsmannskapet før dekket komprimeres.



15.3421 Bindemiddelforbruk, lokkmetoden

Gjeldende prosess (nov. 1996): 15.511

Omfang

Bestemmelse av bindemiddelforbruk ved veiing av påsprøytet mengde bindemiddel på vegen, eller ved utregning av tonnasje forbrukt på utsprøytet areal.

Prinsipp

Dette er en oppstarts-, drifts- og stikkprøve-kontroll av overflatebehandlinger og penetrasjonsdekker. Mengde påsprøytet bindemiddel bestemmes ved veiing av blikkemballasjelokk under arbeidsutførelse på vegen, eller ved utregning av total mengde forbrukt på oppmålt areal.

Utstyr

- blikkemballasjelokk med minimum diameter 200 mm og med ca. 15 mm utstanset oppbrett
- vekt, nøyaktighet 0,1 g
- tang, mureskje e.l.
- målehjul

Fremgangsmåte

Bruk av lokk

Lokkene tareres på forhånd, massen noteres på lokket. Påse at vekten står fast og justert i henhold til libellemerket. Lokkene plasseres på vegbanen rett før utsprøyting foretas.

Etter utsprøyting tas de straks opp ved hjelp av egnet utstyr og veies umiddelbart. Om bindemiddel spilles før veiing, forkastes prøven, og ny tas. Sår etter prøvetaking lappes straks.

Resultater

Massemengde (M) påsprøytet vegbanen i kg / m² utregnes straks etter veiing etter følgende formel:

$$M = \frac{(m_2 - m_1) \cdot 10}{A}$$

hvor:

m_1 = vekt av tomt lokk i gram

m_2 = vekt av lokk med bindemiddel i gram

A = areal av lokk i cm²

Resultatet fås i kg / m²

Beregnet tonnasje

Noter mengde bindemiddel angitt på veieseddel/veiesedler. Mål opp det areal av vegbanen som bindemiddelet er utsprøytet på. Forbrukt bindemiddelmengde regnes ut i kg / m².

Volummåleinnretning på sprøytetank kan være unøyaktig. Om denne brukes, kan forbruk bare anses som indikerende. Husk at bindemidlets densitet ρ_s ved utsprøytings-temperatur er ca. 0,92 g / cm³ for bitumenløsning og ca. 0,98 g / cm³ for bitumenemulsjon.

Rapportering

Alle forbruksresultater føres inn på registreringsblankett.



15.3422 Bindemiddelfordeling og bindemiddelforbruk bestemt på trefiberplater

Gjeldende prosess (nov. 1996): 15.511

Omfang

Bestemmelse av bindemiddelfordelingen over utsprøytingsrampens bredde samt mengde påsprøytet bindemiddelmengde på veggen.

Prinsipp

Dette er en oppstarts-, drifts- og stikkprøvekontroll av overflatebehandlinger og penetrasjonsdekker. Metoden er en funksjonskontroll av sprøyteramper, f.eks. ved skifting av dyser og ved uregelmessigheter.

Sprøytebilen kjører over trefiberplatene og sprøyter bindemiddel på disse. Ved veiing av platene bestemmes påsprøytet bindemiddelmengde.

Bindemiddelfordelingen på tvers av sprøyterampen bestemmes ved veiing av mengde utsprøytet bindemiddel på hver av de utlagte trefiberplatene.

Referanser

Statens vegvesen (1984): *Bindemiddelfordeling og bindemiddelforbruk ved overflatebehandlinger*, egen metodebeskrivelse

Utstyr

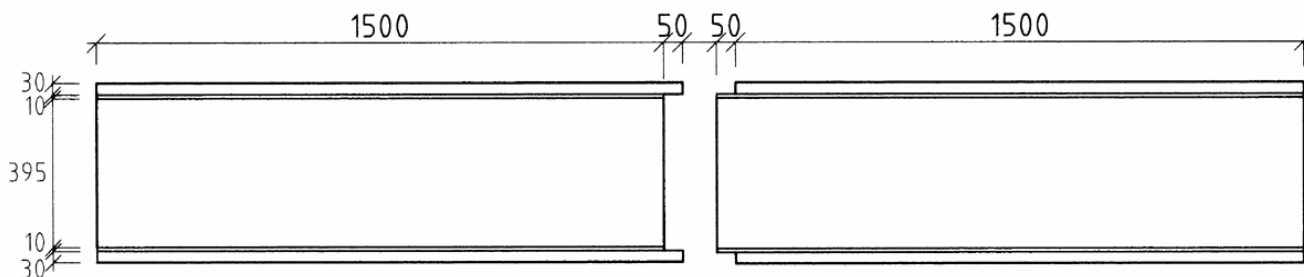
- porøse trefiberplater 100 • 400 mm, 125 • 400 mm eller 200 • 400 mm, tykkelse ca. 12 mm (toleranse på bredde- og lengdemål er ± 1 mm), platene er veid på forhånd
- ekstra platesett, veid på forhånd
- festeplate for trefiberplatene, laget av to sammenhengslede stålplater 1500 • 485 • 3 mm med firkantjern

- 10 • 10 mm på hver lengdeside og gummilist 10 • 10 mm på en side for å holde platene på plass
- bred plastfolie, tykkelse 0,15 mm og 0,20 mm
- plastposer med stropper, tilpasset platestørrelsen
- stålspiker
- hammer
- en sekk finsand
- vekt (batteridrevet) med nøyaktighet på 1 gram eller bedre
- kontrollodd
- kalkulator
- stålsparkel
- saks
- termometer
- plastposer ca. 130 • 450 mm
- store plastsekker
- gummihansker og engangshansker
- håndrensemiddel

Fremgangsmåte

Ved funksjonstesting av sprøyterampe benyttes 100 eller 125 • 400 cm plater, ved drifts- og stikkprøvekontroll kan 250 • 400 mm plater benyttes.

Vei og nummerér samtlige plater på forhånd, og lagre de i tette plastposer. Ved måling i felt monteres platene i festeplatene, som er kledd med 0,15 mm plastfolie for lettere rengjøring etter prøvingen. Platene legges tett inntil hverandre slik at bindemiddel ikke trenger ned i skjøtene, se fig. 15.3422-1 og 15.3422-2.



Figur 15.3422-1 Festeplate for plassering av trefiberplater

Prøvingen utføres på en flat og rett strekning av parsellen. Dersom underlaget er ujevnt (f.eks. hjulspor) benyttes sand som avrettingsmaterial før platene legges ut.

Strekk ut 0,20 mm plastfolie på stedet prøvingen skal utføres i ca. 2 m lengde bak plateramma. De ferdigmonterte trefiberplatene legges ut kant i kant oppå plasten på tvers av kjørebanelen.

Sprøytebilen stanses rett etter at sprøyterampa har passert over platene, slik at det siste utsprøytede bindemidlet havner på plastfolien. På den måten fås en pen skjøt.

Sprøytebilen må ikke dra med seg stein oppå platene.

Kommentar: Anordningen med festeplate er laget for raskt å kunne fjerne platene fra vegbanen så dekkeleggingen forsinkes minst mulig.

Trefiberplatene må ikke skitnes til på grunn av urenheter på sprøytebilens hjul. Trefiberplatene endrer vekt hvis de utsettes for fuktighet. Det må tas hensyn til dette under forhåndsveiling og lagring (bør lagres i tette plastposer).

Andre teknikker for utlegging og festing av platene på veien kan aksepteres.

Resultater

Registreringer

Ved utførelse av undersøkelsen skal skjema "Kontroll av sprederrampe på tankspreder feltmetode" i figur 15.3422-3 utfylles.

Kommentar: Skjemaer utarbeidet for EDB regneark kan benyttes, men det må da fremgå hvordan verdiene er regnet ut.

Beregninger

Resultatene fra de 2 ytterste platene på hver side tas ikke med i beregningene. Bindemiddelmengden på hver enkelt plate beregnes med 2 desimaler på følgende måte:

$$M = \frac{0,001 (m_2 - m_1)}{A}$$

M = bindemiddelmengde i kg / m²

A = plateareal: 0,04 m² / 0,05 m² / 0,08 m² for
platestørrelse: 100 • 400 / 125 • 400 / 200 • 40 mm

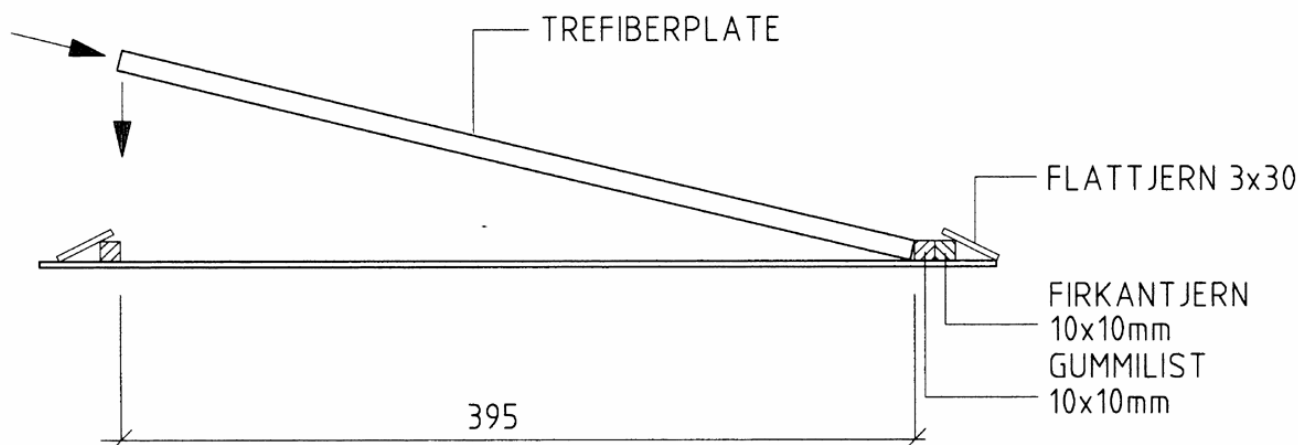
m₂ = platens vekt med bindemiddel i gram

m₁ = platens vekt i gram (tara)

Rapportering

Rapporteringsskjema i figur 15.3422-4 benyttes til å føre innveieringer før og etter påsprøyting. Utregnede verdier for bindemiddelmengde og avvik fra innstilt mengde og middelerverdi føres også opp. Prøveplater som ikke brukes i beregning av middelerverdi merkes * i rapporteringsskjemaet. Observasjoner om ujevn spredning, feil stråleform eller tette dyser anmerkes i skjema (figur 15.3422-4). Noter også hvilke justeringer som eventuelt er foretatt.

En grafisk fremstilling av kontrollprofil, dvs. bindemiddelmengde (kg / m²) pr måleplate lages manuelt eller ved bruk av EDB regneark.



Figur 15.3422-2 Montering av trefiberplater i festeplate

Kontroll av sprederrampe på tankspreder, feltmetode

Ref. nr.:

Dato: Utført av:

Prøvested:

Spreader: Type:

Fabr. nr:

Bindemiddeltype:

Innstilt bindemiddelmengde, kg / m²Bindemiddeltemperatur: °C Densitet v/sprøytetemp kg / m²

Bindemiddelmengde i tanken:

Tankens kapasitet:

Type dyser:

Dyseavstand..... cm

Antall dyser: Antall dyser i funksjon:

Trykk Pumpeinnstilling:..... omdr./min.

Rampehøyde: cm.

Merknader:

Dato

Sign.

Figur 15.3422-3. Skjema for kontroll av sprederrampe - feltmetode

Plate nr.	A Vekt plate g	B Vekt plate m/ bindemiddel g	C Vekt binde- middel g	D Bindemiddel mengde kg / m ²	E Avvik fra innstilt mengde %	F Avvik fra middelverdi %
1						
2						
3						
4						
5						
6						
7						
8						
9						
10						
11						
12						
13						
14						
15						
16						
17						
18						
19						
20						
21						
22						
23						
24						
(C = B - A)		Middelverdi \bar{x} , =				
Ref.nr.		Standardavvik s =				
		Antall plater n =				

Prøveplater som ikke brukes i beregningen av middelverdi, merkes * .

Plateareal: 10 • 40 cm = 0,04 m² (12,5 • 40 cm = 0,05 m²) (20 • 40 cm = 0,08 m²)

$$D = \frac{0,001 \cdot C}{\text{Plateareal (m}^2\text{)}}$$

$$F = \frac{(D - \bar{x}) \cdot 100 \%}{\bar{x}}$$

$$E = \frac{(D - \text{innstilt mengde}) \cdot 100 \%}{\text{innstilt mengde}}$$

Figur 15.3422-4 Rapporteringsskjema



15.3423 Steinmaterialforbruk

Gjeldende prosess (nov. 1996): NY

Omfang

Dette er en bestemmelse av steinmaterialforbruk ved veiing av påspredd mengde på en kasse med angitt areal, eller ved utregning av tonnasje forbrukt på utspredd areal.

Prinsipp

Metoden er en oppstarts-, drifts- og stikkprøvekontroll av overflatebehandlinger. Mengde utspredd steinmateriale i kg / m² bestemmes ved veiing av utspredd mengde på en metallkasse under arbeidsutførelse på vegen, eller ved utregning av total mengde forbrukt på oppmålt areal.

Utstyr

- kasse i metall med innvendig mål 500 • 500 mm, høyde ca. 50 mm og med bein, lengde ca. 10 mm i hvert hjørne
- vekt, nøyaktighet 5 g, kapasitet 6 kg
- målehjul

Fremgangsmåte

Bruk av kasse

Etter utsprøyting av bindemiddel plasseres kassen på vegen. Unngå at den kommer under hjulene til singel-spreader eller lastebil. Alt steinmaterialet i kassen samles opp og veies. Sår etter prøvetaking lappes straks.

Resultater

Innveid mengde • 4 gir forbrukt mengde steinmateriale pr. m².

Rapportering

Alle forbruksresultater føres inn på registreringsblankett. Rapporter spesielle observasjoner.

Beregnet tonnasje på areal

Noter masse/mengde angitt på veieseddel/veiesedler. Mål opp det areal steinmaterialet er spredd over. Regn ut forbrukt steinmateriale i kg / m². Hvis lassene ikke veies, kan tonnasjen anslås som en indikasjon på forbruk.

Prøveuttak til analyse av steinkvalitet

Fra opplastskuff og lass:
Prøvene tas som beskrevet i 15.311.

Fra singel-spreader:

Fra selvgående singel-spreader tas delprøver ut fra transport-båndet. Fra tilhengerspreader tas delprøver ut fra midten av hvert lass mens massen tippes i spredetrauet. Forøvrig tas prøvene som beskrevet i 15.311.



15.3424 Kalibrering av spredertanker

Gjeldende prosess (nov. 1996): NY

Omfang

Metoden innebærer kontroll av bindemiddelfordelingen over utsprøytingsrampens bredde ved utsprøyting av bindemiddel med mekanisk sprederutstyr på veggen.

Metoden brukes for kontroll av utstyr til overflatebehandling og penetrasjonsdekker.

Referanser

FAS 024-91 (1992): *Kontroll av spridarramp för tankbeläggningar*, Stockholm

Utstyr

- oppsamlingstrau dimensjon 4750 mm • 1200 mm • 650 mm
- svingbar ramme m/festeramme for skåler
- ca. 75 skåler med dimensjon 900 mm • 60 mm og 150 mm dype
- stål målestav med millimeterinndeling

Apparaturen består av skåler som festes inn i en hengslet ramme på oppsamlingstrauet. Kanten på hver skål overlapper motstående kant på skåler ved siden av, dette hindrer bindemiddelet i å unnslippe.

Rammen er hengslet slik at den kan svinges opp og tømme innholdet av skålene ned i oppsamlingstrauet som har sump og rørtilkobling, slik at bindemiddelet kan suges tilbake til spredertanken.

Oppsamlingstrauet plasseres på et stødig og helt horisontalt underlag og slik at skålenes overkant kommer jevnhøyt med det underlag bilen står på, se figur 15.3424-1. Dette kan gjøres ved at man bygger opp en kjørerampe med samme høyde som avstanden mellom oppsamlingstrauets bunn og skålenes overkant, eller ved at trauet senkes ned i terrenget tilsvarende. Underlaget for bilen skal være vannrett.

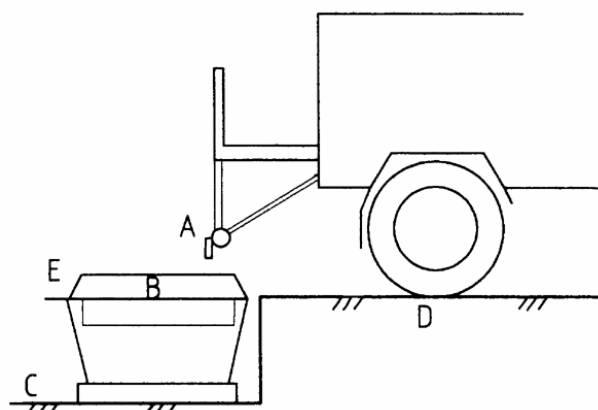
Fremgangsmåte

ADVARSEL!*) Hvis det har samlet seg vann i skålene og oppsamlingstrauet, selv i små mengder, må dette fjernes før prøven settes i gang.

Pumpes bindemiddelet med vann tilbake til tanken, kan det bli en voldsom volumøkning som forårsaker "overkoking" eller sprekning av tanken. Rengjør derfor skålene og oppsamlingstrauet for vann.

*) gjelder alle bindemidler unntatt emulsjoner

Ved første tilbakepumping fra oppsamlingstrauet til tanken skal det først pumpes ca. 5 sek. om gangen to til tre ganger med ca. 30 sek. mellom hver pumping. Når eventuelle rester av fuktighet er fordampet, kan man pumpes kontinuerlig.



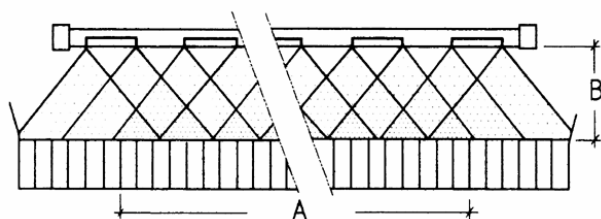
Figur 15.3424-1 Kontrollrampe

- Sprederbommen med dysene skal være horisontal og parallell med oppsamlingstrauets lengderetning og ikke gå lengre inn over skålene enn at disse kan tømmes ved tipping.
- Skålenes overkant skal være jevnhøy med bilens underlag.
- Oppsamlingstrauet plasseres på et stødig og horisontalt fundament som tåler trauet fylt med bindemiddel.
- Bilens underlag skal være horisontalt.
- Høyden mellom dysene og skålens øvre kant skal være som under normale kjøreforhold.

Klargjøring

Spredertanken fylles minst halvfull, helst $\frac{2}{3}$ full, med bindemiddel. Innholdet i tanken oppvarmes under stadig rundpumping med tilstrekkelig turtall på pumpen til riktig temperatur for utsprøyting. Kontroller temperaturen under rundpumpingen.

Tankbilens sprederampe kjøres i posisjon over oppsamlingstrauet, pass på at sprederbommen med dysene er horisontal og parallell med oppsamlingstrauets lengderetning samtidig som høyden mellom dysene og øvre kant av skålene skal være som under normale kjøreforhold, se figur 15.3424-2.



Figur 15.3424-2 Dysekontroll

Prøving

Sprøytingen settes i gang, og den skal gå til skålene er $\frac{2}{3}$ fulle. Da avbrytes sprøytingen og bindemiddelhøyden måles i hver skål med målestaven og føres inn på kalibreringsblanketten (figur 15.3424-3). Tøm skålene i oppsamlingstrauet. Eventuelle tydelige feil ved dysene justeres.

Foreta en ny sprøyting som beskrevet foran og noter bindemiddelhøyden for hver enkelt skål på en ny kalibreringsblankett.

Tøm skålene i oppsamlingstrauet og sug bindemiddelet fra sprederampen og oppsamlingstrauet tilbake på tanken, og foreta den nødvendige rengjøring av utstyret som beskrevet i håndboken for den aktuelle sprederen.

Resultater

Registreringer

- Beregn gjennomsnittsnivå bare på de skåler som ligger helt innenfor et dysesett uansett sprederbredde, se figur 15.3424-2.
- Kontroller at høyden B over skålene er som ved normale kjøreforhold (se håndboken).

Rundpump bindemiddelet i sprederampen med tilstrekkelig turtall på pumpen og i lang nok tid til at rampen blir fullstendig oppvarmet. Fyll ut kalibreringsblankettens første side (figur 15.3424-3) med de forskjellige kjente data. Regn bare med de skåler som ligger helt innenfor de ytterste anvendte dyser på henholdsvis høyre og venstre side av sprederampen.

Det er meget viktig at bare de skåler som dekkes av en komplett dyseserie regnes med, og at bare disse benyttes for beregningen av gjennomsnittsnivået, se figur 15.3424-2.

Noter antall skåler på kalibreringsblanketten, se figur 15.3424-4. Merk av på kalibreringsblanketten de skåler som ikke skal være med i beregningen.

Når rampen er oppvarmet, bestemmes ved hjelp av spredertankens tabeller pumpeinnstillingen for det totale antall dyser som skal brukes. Pumpen innstilles på dette og det noteres på skjemaet.

For å være helt sikker på at rampen er jevnt varm i hele lengden og at alt fungerer riktig, foretas et par sprøytinger av ca. 30 sek. varighet. Tøm innholdet av skålene i oppsamlingstrauet og sug det tilbake i tanken.

Beregninger

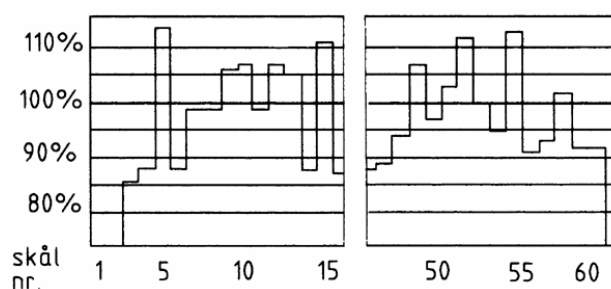
Summer kolonnene for siste oppmålte nivå unntatt for de skålene som ikke er dekket av en komplett dyseserie og tidligere avmerket. Divider summen med det antall skåler som er bestemt skal være med i beregningen, dette gir gjennomsnittsnivået.

Regn ut nivået i prosent av gjennomsnittsnivået for samtlige skåler og før inn på kalibreringsblankettens spredningsdiagram (figur 15.3424-5). Ved hjelp av diagrammet kan en fastslå om sprederampens fordeling av bindemiddelet sideveis er innenfor de krav som stilles i retningslinjene ($\pm 15\%$). Hvis resultatet ikke er godt nok, må rampen justeres og eventuelle ødelagte eller slitte dyser skiftes ut før ny prøving foretas.

Rapportering

Rapporter:

- at kalibreringen er utført med denne metoden
- den prosentvise bindemiddelfordelingen i tabell- og diagramform
- høyden B over skålen
- utfylt kalibreringsblankett



Figur 15.3424-5 Eksempel på spredningsdiagram

KALIBRERING AV SPREDERTANK

Sted.....

Dato.....

Eier av spredertanken:.....

Fabrikat:.....Type:.....G.nr:.....

Dyse type:.....Antall:.....Antall i funksjon:.....

Tankens kapasitet:.....

Bindemiddeltype:.....Mengde:.....Temp:.....

Pumpens innstilling:.....

Rampens høyde, høyre side:.....venstre side:.....

Antall prøveskåler for beregningen:.....

Kontrollresultatene tegnes inn på diagram på baksiden.

Merknader:

Prøven foretatt av:

KALIBRERINGSBLANKETT					
Skål nr.	Oppmålt nivå i mm	% av gjennomsnittsnivå	Skål nr.	Oppmålt nivå i mm	% av gjennomsnittsnivå
1	x 21	20	Overført	3649	
2	x 32	31	39	115	111
3	x 75	72	40	101	97
4	89	86	41	101	97
5	92	88	42	110	106
6	118	113	43	104	100
7	92	88	44	106	102
8	103	99	45	94	90
9	103	99	46	107	103
10	110	106	47	92	88
11	111	107	48	93	89
12	103	99	49	98	94
13	110	106	50	111	107
14	108	104	51	101	97
15	91	88	52	107	103
16	115	111	53	116	112
17	90	87	54	104	100
18	104	100	55	99	95
19	110	106	56	118	113
20	96	92	57	95	91
21	108	104	58	97	93
22	94	90	59	106	102
23	111	107	60	97	93
24	97	93	61	97	93
25	91	88	62	x 58	56
26	115	111	63	x 52	50
27	107	103	64	x 23	22
28	104	100	65		
29	114	110	66		
30	113	109	67		
31	105	101	68		
32	105	101	69		
33	110	106	70		
34	112	108	71		
35	92	88	72		
36	115	111	73		
37	107	103	74		
38	104	100	75		
Overføres	3649		Sum mm	6018	
<p>NB! Bare de skåler som har dekning av en komplett dyseserie tas med. Merk av med x de skåler som ikke skal være med i beregningen.</p> $\text{Gjennomsnittsnivå} = \frac{\text{Sum mm} = 6018}{\text{Antall skåler} = 58} = 104 \text{ mm}$ <p>Sted:..... Dato:..... Utført av:.....</p>					

Figur 15.3424-4 Eksempel på utfylt kalibreringsblankett, side 2.



15.343 Temperaturmåling i masser

Gjeldende prosess (nov. 1996): 15.52

Omfang

Metoden benyttes til å måle temperaturen på varmblandede masser på lass, i haug eller i utlegger.

Prinsipp

Temperaturen måles med innstikk-termometer.

Utstyr

- innstikk-termometer av bimetalltypen som på forhånd er kalibrert eller termoelektrisk instrument, som regelmessig kontrolleres i kokende vann.
- feltspade, murerkje e.l.

Kommentar: Det er flere utførelser av bimetalltermometre når det gjelder form og størrelse. Fortrinnsvis benyttes et termometer med lang, tynn spiss. Det er to grunner som tilsier dette. Den ene er at det er lettere å kunne stikke termometeret helt inn i massen og den andre er at termometeret bruker mindre tid for å stabilisere seg. Ved bløte masser, f.eks. Topeka, bør en ikke stikke termometeret helt inn idet det lett kan forsvinne i massen.

Fremgangsmåte

Ved hjelp av en feltspade, murerkje e.l. fjernes det ytterste laget av massen (gjelder spesielt ved «toppede» lass) og

termometeret stikkes helt inn. En må være påpasselig med at termometeret får tid til å stabilisere seg. Temperaturen avleses. Den avleste verdi justeres mot kalibreringskurven og den korrekte verdi noteres.

Dersom den korrekte måleverdi er uakseptabel i forhold til spesifikasjonene, skal det foretas måling i ytterligere to punkter på lasset - maksimum 250 mm fra det første målepunktet. Gjennomsnitt av de 3 målte verdiene justeres mot kalibreringskurven og defineres som massens temperatur. Måling kan foretas flere steder på lasset.

Resultater

Beregninger

Enkeltverdi eller gjennomsnitt av 3 måleverdier oppgis som massens temperatur.

Hvis bare enkeltverdi er målt i flere uavhengige punkter, er gjennomsnittet av disse massens temperatur.

Hvis det er tatt 3 målinger i gruppe flere steder på lasset på grunn av at den første målingen lå over/under spesifikasjonene, er den høyeste/laveste gjennomsnittsverdien for en gruppe massens temperatur.



15.344 Måling av dekkets densitet med isotoputstyr

Gjeldende prosess (nov. 1996): 15.53

Omfang

Metoden brukes for måling av densitet ρ_d under og etter komprimering av bituminøse vegdekker og bærelag. En overflatesonde har begrenset gyldighet for dekker med tykkelse større enn 75 mm. Nedre grense avhenger av type utstyr. Metoden kan brukes ved drifts- og stikkprøvekontroll.

Referanser

ASTM D 2950-91: *Density of bituminous concrete in place by nuclear methods*, ASTM, USA

Statens vegvesen (1997): Håndbok R210, *Laboratorie-undersøkelser*, Oslo

Utstyr

Se 15.325 Isotopmålinger

Kalibrering

Kalibrering av utstyret skal foretas i henhold til den brukerbeskrivelse leverandør av utstyret medsender.

Fremgangsmåte

Standardisering - se 15. 325.

Punktmåling

Måling foretas på et finpukkavblendet område hvis dekket er avstrødd, ellers i tilsvarende område. Målinger skal foretas på tørt dekke. På normalt ru asfaltdekker påføres kalkmel for å eliminere måleunøyaktigheter som ellers kan oppstå. Kalkmelet sparkles jevnt ut slik at det bare fyller overflateporene. Ved plassering av instrumentet skyves

dette forsiktig et par ganger frem og tilbake slik at kalkmelblenden blir helt jevn og fullstendig uten overskudd. Alternative måleprosedyrer, spesielt når overflaten har stor ruhet, kan benyttes i henhold til leverandørens anvisninger.

Det måles på to punkter i utvalgt område med 2 avlesninger i hvert punkt. Innbyrdes avstand mellom målepunktene skal være 200 - 400 mm. Middelerdien av disse to målinger angis som dekkets densitet ρ_d på dette stedet.

Mobil måling

Den rullende enheten skyves/kjøres på tørr dekkeoverflate i en valgt posisjon, normalt i hjulspor, mens tallet/densitet registreres. Gjennomsnittlig densitet pr. meter og standardavvik beregnes.

Rapportering

Fortløpende registrerte måleresultater av densitet ρ_d føres inn i en journal. Av journalen skal fremgå hvor måling er foretatt med: vegnummer, parsellnummer, kilometrering og målested i henhold til fastmerke. Videre må dekketype, data vedrørende kontraktforhold, tidspunkt og hvem som har foretatt målingen være angitt.

Utregning av hulrominnhold foretas på laboratorium i henhold til funnet maksimum densitet ρ_s for uttatte boksprøver, masseprøver eller borkjerneprøver og i henhold til de målte densiteter, ρ_d -verdier.

Presisjon

Instrumentets presisjon bestemmes på grunnlag av ASTM D 2950-91. Verdien skal være oppgitt av leverandøren for utstyret.



15.346 Måling av dekketykkelse - beregning

Gjeldende prosess (nov. 1996): NY

Omfang

Metoden benyttes til å vurdere tykkelsen på et dekke, enten i et punkt eller som snitt for hele dekket. Tykkelsen i bestemte punkter bestemmes med målestav, mens gjennomsnittlig tykkelse beregnes ut fra utlagt masse. Se Håndbok R210 Laboratorieundersøkelser for vurdering av tykkelsen i et punkt basert på borkjerner.

Referanser

Statens vegvesen (1997): *Håndbok R210, Laboratorie-undersøkelser, Oslo*

Utstyr

- målestav
- målehjul eller -bånd
- veiesedler

Fremgangsmåte

Dekketykkelsen i enkeltpunkter kan grovt kontrolleres med målestav (tommestokk) i en ikke komprimert masse. En må da ta hensyn til hvor mye dekket lar seg komprimere, vanligvis kan det regnes med ca 10 %.

Gjennomsnittlig dekketykkelse bestemmes på grunnlag av belagt areal som måles opp og utlagt masse fra veiesedler.

En alternativ metode for tykkelsesmåling er Stratotest-metoden som er en elektromagnetisk målemetode. Målestedet må her klargjøres allerede før slitelaget legges fordi det legges ut en aluminiumsfolie på underlaget umiddelbart før utleggeren. Aluminiumsfolien tjener som motpol for tykkelsesmåleren (sonden) som ved måling

settes opp på slitelaget. Tykkelsen i punktet kan så leses direkte av instrumentet. Denne metoden er ikke egnet for oppfølging av dekketykkelser ved vanlige dekkejobber, men kan være et alternativ ved oppfølging av slitasje eller deformasjoner i slitelaget på forsøksstrekninger. Spor på grunn av deformasjoner i underliggende lag avsløres ikke ved denne metoden.

Resultater

Beregninger

For å beregne massens gjennomsnittlige massetykkelse i mm må en kjenne følgende parametre:

m_{total} = Vekten av utlagt masse i kg. Hentes fra veiesedlene som skal leveres med hvert lass asfalt.

A = Areal av utlagt masse i m^2 . Finnes ved å måle opp utlagt strekning ved hjelp av målehjul eller bånd og multiplisere med utlagt bredde.

ρ_d = Densitet av ferdig komprimert dekke i kg / dm^3
(= t / m^3 , kg / l , eller g / cm^3)

Dekketykkelsen blir da:

$$t = \frac{m_{\text{total}}}{A \cdot \rho_d}$$

hvor t = dekketykkelsen i mm.

Dekketykkelsen kan også uttrykkes som forbruket i kg / m^2 ved å dele vekt av utlagt masse på areal av utlagt masse.



15.347 Aktiv vedheftning

Gjeldende prosess (nov. 1996): NY

Omfang

Et aktivt vedheftningsmiddel tilsatt en olje eller asfalt vil ha evnen til å fortrenge vann fra en fuktig steinoverflate og etablere en binding mellom steinoverflate og bindemiddel. Ved mangelfull vedheftning vil bindemiddelet slippe fra steinoverflaten og flyte opp når prøven anbringes i vann. Metoden anvendes rutinemessig ved produksjon av oljegrus, og kan også anvendes på gammel oljegrus hvor det er mistanke om dårlig vedheftning.

Utstyr

- plastbøtte 5 - 10 l
- rørestav

Fremgangsmåte

Ta ut representativ prøve. Ved kontroll av fersk oljegrus skal denne lagres 1 time etter blanding, slik at en viss grad av aldring er oppnådd. Overfør ca. 1 l oljegrus til bøtten og

fill på 3 - 5 l vann. Rør kraftig. Etter 5 minutter røres på ny kraftig rundt. La spannet stå ½ time i ro. Olje som har sluppet, vil da ligge som en hinne på toppen. Vedheftningen bedømmes deretter erfaringsmessig som normal eller dårlig. Ved aldring utelates lagringen etter første gangs opprøring.

Resultater

Den oljemengde som flyter opp til vannoverflaten, er avhengig av hvor fersk oljegrusen er. På helt nyblandet oljegrus vil alltid noe olje flyte opp, mens normal aldring oljegrus knapt viser noe tegn til oljeslipp.

Rapportering

Resultatet registreres i journal som vist i figur 15.347-1.

Ved et dårlig resultat, gjentas prosedyren. Ved avvikende resultat tas en tredje prøve. To like resultat er prøve-resultatet.

Oljegrus	Oppflyting av olje	Bedømmelse
Fersk	Noe Mye	Normal Dårlig
Aldret	Ingen Noe - mye	Normal Dårlig

Figur 15.347-1 Registrering av resultater i journal



15.411 Nedbøyningsmålinger med Dynaflect

Gjeldende prosess (nov. 1996): 15.421

Omfang

Dynaflect benyttes for å fastlegge nedbøyningen på en veg under last. Nedbøyningen benyttes som et uttrykk for vegens bæreevne.

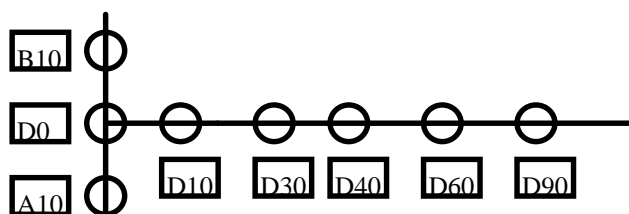
Referanser

Statens Vegvesen (1990): *Håndbok for Dynaflect-operatører*, Veglaboratoriet, Oslo

Utstyr

Beskrivelse

Utstyret er montert på en tilhenger og kan trekkes av en litt større personbil. Ved hjelp av to eksentrisk opplagrede svinghjul som roterer mot hverandre, produseres en vertikal pulserende last som overføres til vegbanen via to stålhjul. Dynaflectens egenvekt er ca. 900 kg, og den pulserende lastens amplitude ca. 500 kg, slik at lasten under målingene varierer mellom ca. 650 og 1150 kg. Vegbanen blir stående og vibrere i takt med lastpåkjenningen (frekvens 8 Hz). Størrelsen på vibrasjonene av vegbanen registreres av 4 sensorer (geofoner), plassert i forskjellige avstander fra lastsenteret. De to første sensorene er plassert med 10 cm avstand fra hvert av stålhjulene. Den tredje sensor er plassert mellom stålhjulene og 10 cm fremfor lastsenteret, og den siste 40 cm fremfor lastsenteret. I sensorene induseres en strøm som er proporsjonal med vibrasjonens amplitude. Signalene fra sensorene går videre til registreringsenheten, som er plassert inne i trekkvognen. Her blir dekkets bevegelse avlest direkte på display.



Figur 15.411-1 Prinsippskisse for sensorplassering ved måling med Dynaflect

De to stålhjulene, som produserer den vertikalt pulserende lasten, heves og senkes hydraulisk. Ved forflytning fra et målepunkt til et annet, kan hengeren transporteres på stålhjulene, men ved transport over lengre avstander må

hengeren transporteres på gummihjulene. Stålhjulene er da hevet over vegbanen.

Sensorene er opphengt i en aluminiumsbjelke under trekkarmen. På hvert målested senkes denne bjelken slik at sensorene kommer i kontakt med vegbanen.

Alle operasjoner i forbindelse med målingene styres fra trekkvognen. Styringsenheten er montert i samme boks som registreringsenheten.

Kommentar: Frem til og med 1995 ble normalt kun sensor D0 og sensor D10 benyttet ved rutinemålinger. Nytt formelverk fra og med 1996 krever sensorplassering som vist i figur 1 og at minst fire sensorer benyttes, på plassene A10, B10, D10 og D40.

Vedlikehold

Foruten Dynaflect med tilhørende geofoner, styrings- og registreringsenhet, kalibreringsenhet, kabler etc., bør man ha med reservedeler i henhold til håndbok for Dynaflect operatører, pkt. 5.3.

Dynaflect-tilhengeren skal være utstyrt med forskriftsmessige lys og reflekser. Under måling skal daglig og periodisk ettersyn foretas, som angitt i håndbok for Dynaflectoperatører.

Fremgangsmåte

Klargjøring av utstyret

Svinghjulene og kalibreringsenheten skal kalibreres, dvs. frekvensen skal kontrolleres ved hjelp av stroboskopet, minst én gang i løpet av sesongen. Dette gjøres før målesesongen starter.

Sensorene skal kalibreres 2 ganger daglig, en gang om morgenen og en gang midt på dagen. Dette skal gjøres ved at sensorene en etter en plasseres på en kalibreringsenhet som vibrerer med kjent amplitude. Man justerer så på en kalibreringsknapp på styringsenheten, en for hver sensor, inntil man leser av den samme bevegelsen.

Målerutiner

Hvis ikke annet er bestemt, utføres målingene etter følgende rutine:

Ved målingene skal man benyttes sensor nr. A10, B10, D10 og D40. Målingene skal foretas for hver 50 m i kilometringsretningen etter følgende rutine:



Statens vegvesen

15.4 Kontroll og tilstandsregistrering

15.41 Bæreevne

- Bilen kjøres frem mot målepunktet med Dynaflecten på stålhjulene og med svinghjulene i gang. Bilen kjøres frem på høyre side av vegen og slik plassert i vegbanen at stålhjulene på Dynaflecten kommer i kjørefeltets ytre hjulspor. Sjøføren stopper bilen på målestasjonen i følge triptelleren.
- Sensorene senkes.
- Det kontrolleres at frekvensen er 8 Hz, og tallverdiene i de respektive displayene har stabilisert seg før måleverdiene overføres til målefil. For øvrig henvises til "Betjeningshåndbok for Dynaflect".
- Sensorene heves og bilen kjøres frem til neste målepunkt med Dynaflecten på stålhjulene.

Målingene utføres av en person som kjører trekkvognen, betjener Dynaflecten og foretar registreringene.

Trafikksikring ivaretas ved skilting og varsling bak på Dynaflecten. Der veg og/eller trafikkforholdene tilsier det, kan det likevel være nødvendig med ekstra mannskap for å ta seg av nødvendig varsling og trafikkregulering.

Kommentar: Grusveger bør måles i godværsperioder. Målingene bør ikke utføres på nyhøvlet eller nygruset veg. Slike målinger bør ikke foretas før 3 dager etter at en eller begge operasjoner er utført.

Resultater

Registreringer

Alle måledataer blir automatisk lagret i en målefil, og skal kunne med minimal bearbeiding overføres til vegdatabanken, nedbøyningsregisteret. Filformatet er av en slik

karakter at det også kan bearbeides videre av annen programvare.

Beregninger

På grunnlag av nedbøyningsmålingene beregnes bæreevnen i målepunktene etter følgende formelverk:

- $DMD = D10$
- $SCI = D10 - 40$
- $Bæreevne = \frac{64}{(\hat{A}DT - T)^{0,072} \cdot (\sqrt{0,25 \cdot DMD \cdot SCI})^{0,6}} - KORR$
- $KORR = 0,2 \cdot (\hat{A}DT - T)^{0,072} \cdot (CCI - 4)^{0,6}$
- $CCI = \frac{(A10 + B10)}{2} - D10$

Usikkerhet

Så lenge kalibreringsprosedyren og rutinemessig vedlikehold blir fulgt, vil ikke utstyret gi utslag som kan bety noe for resultatet

Rapportering

Man kan direkte ute i målebilen få utskrift av målefilen med beregnet punktbæreevne. Det er også mulig å beregne strekningsbæreevnen for en gitt strekning.

Etter at målefilen er lagt inn i vegdatabanken kan det tas ut forskjellige typer rapporter.



15.412 Nedbøyningsmålinger med fallodd

Gjeldende prosess (nov. 1996): 15.422

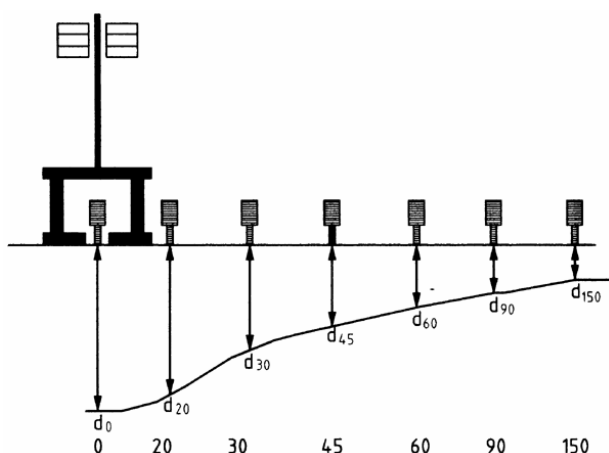
Omfang

Fallodd benyttes for å fastlegge nedbøyningen på en veg under last. Nedbøyningen benyttes som et uttrykk for vegens bæreevne.

Utstyr

Beskrivelse

Utstyret er montert på en tilhenger og kan trekkes av en stor person- / kombinasjonsbil. Falloddet kan påføre gjentatte enkle laster (0 - 120 kN) mot en sirkulær belastningsplate ved å løfte en konstant vekt til forskjellige fallhøyder. Vekten løftes til ønsket belastningshøyde og slippes. Vegbanen blir satt i bevegelse, og nedbøyningsbassenget registreres av opptil 7 sensorer hvorav én er plassert i sentrum av lastsenteret. I sensorene blir det induisert en strøm som går til en registreringsenhet og videre til datamaskinen inne i trekkvognen. Etter at signalene har blitt forsterket og bearbeidet kan nedbøyningsverdiene leses av direkte i 1 / 1000 mm på dataskjermen.



Figur 15.412-1 Avstand fra sentrum i belastningsplate til sensorene (normalplassering)

Kommentar: Alle operasjoner i forbindelse med målingene styres fra en datamaskin inne i trekkvognen.

Det finnes på markedet flere forskjellige typer fallodd. I Statens vegvesen er det (1996) to fabrikater i bruk, Dynatest og KUAB. Utstyrene varierer i vekt og utseende,

men prinsippet bak målingene er det samme. Utstyrene kan antas å gi det samme måleresultat.

Vedlikehold

Man bør man ha med reservedeler i henhold til leverandørens spesifikasjoner. Dette vil variere noe på de forskjellige utstyrene. Falloddet skal være utstyrt med forskriftsmessige lys og reflekser. Under måling skal daglig og periodisk ettersyn foretas, etter leverandørens spesifikasjoner.

Fremgangsmåte

Klargjøring av utstyret

Ved å sette på strømmen og starte måleprogrammet, er utstyret operativt. Kalibrering av kraftgiver eller sensorer krever spesielt utstyr og foretas kun ved en årlig service.

Målerutiner

Hvis ikke annet er bestemt, utføres målingene etter følgende rutine:

Ved målingene skal man benyttes sensor nr. 1 - 7. Målingene skal foretas for hver 50 m i kilometreringsretningen og belastning på 50 kN. Det slås to eller tre slag på hvert målepunkt, hvorav det første slaget gjerne er et svakt kontaktslag for å sikre at belastningsplaten er i god kontakt med vegoverflaten. Deretter følger ett eller to slag med ønsket belastning. Bare det siste slaget lagres til målefilen.

- Bilen med falloddet kjøres frem mot målepunktet. Bilen kjøres frem på høyre side av vegen og slik plassert i vegbanen at falloddet kommer i kjørefeltets ytre hjulspor. Sjåføren stopper bilen på målestasjonen i følge triptelleren.
- Slagserien startes.
- Det kontrolleres at målingene ser "normale" ut.
- Hvis målingene virker "normale", lagres disse, og bilen kjøres frem til neste målepunkt.
- *En* person bør normalt kunne kjøre trekkvognen, betjene falloddet og foreta registreringene.

Trafikksikring ivaretas ved skilting og varsling bak på Falloddet. Der veg og/eller trafikkforholdene tilsier det, kan det likevel være nødvendig med ekstra mannskap for å ta seg av nødvendig varsling og trafikkregulering.

Kommentar: Grusveger bør måles i godværsperioder. Målingene bør ikke utføres på nyhøvlet eller nygruset veg.



Statens vegvesen

15.4 Kontroll og tilstandsregistrering

15.41 Bæreevne

Slike målinger bør ikke foretas før 3 dager etter at en eller begge operasjoner er utført.

Resultater

Registreringer

Alle måledataer blir automatisk lagret i en målefil, og skal kunne overføres til nedbøyningsregisteret i Vegdata-banken med minimal bearbeiding. Filformatet er av en slik karakter at det også kan bearbeides videre av annen programvare.

Beregninger

På grunnlag av nedbøyningsmålingene på basis av fallodd beregnes bæreevnen i målepunktene etter følgende formelverk:

$$B = 11 \cdot ((110 \cdot p / (G1 - G2))^{0.5} / 200)^{0.6} \cdot (50 / \text{ÅDT}_T)^{0.072}$$

$$B = 11 \cdot \left(\frac{110 p}{G1 - G2} \right)^{0.5} \cdot \left(\frac{50}{\text{ÅDT}_T} \right)^{0.072}$$

hvor:

G1 = nedbøyning for sensor 1 i belastningssentret

G2 = nedbøyning for sensor 2, 20 cm fra belastningssentret

p = kontaktrykk i MPa

ÅDT_T = årsgjennomsnitt for tunge kjøretøy

Usikkerhet

Så lenge kraft- og sensorkalibreringen blir foretatt en gang pr. år og rutinemessig vedlikehold blir fulgt, vil ikke utstyret gi utslag som kan bety noe for sikkerheten i måleresultatet.

Rapportering

Man kan direkte ute i målebilen få utskrift av målefilen med beregnet punktbæreevne. Det er også mulig å beregne strekningsbæreevnen for en gitt strekning. Etter at målefilen er lagt inn i vegdatabanken, kan det taes ut forskjellige typer rapporter.



15.413 Måling av bæreevne med Benkelmansbjelke

Gjeldende prosess (nov. 1996): 15.423

Omfang

Benkelmansbjelken benyttes for å måle vegens bæreevne.

Prinsipp

Ved måling plasseres Benkelmansbjelken mellom tvillingdekkene på bakakslingen på lastebilen og avlesing foretas. Deretter kjører lastebilen frem ca. 10 m mens målebjelken står igjen. Ny avlesing foretas når måleuret er falt til ro. Maksimal nedbøyning under bakakslingen på lastebilen regnes ut som differensen mellom de to avlesningene. Bæreevnen i målepunktet på det aktuelle måletidspunktet kan beregnes ut fra resultatene.

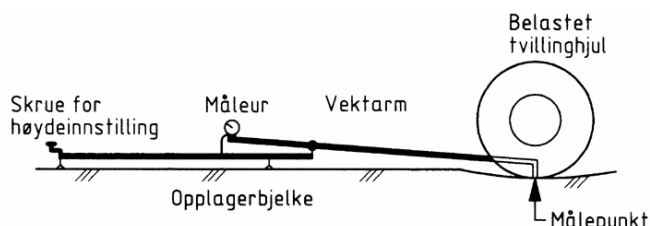
Utstyr

- lastebil
- tilgang til vekt (-stasjon) for veiing av bakhjulene
- 1 stk. Benkelmansbjelke, se figur 15.413-1
- 1 stk. måleur + 1 i reserve
- 1 stk. lufttrykksmåler
- nødvendig utstyr for trafikksikring
- blankett 677, se figur 15.413-3

Beskrivelse

Benkelmansbjelken består av to deler, en fast referansebjelke og en målebjelke. Referansedelen er opphengt i et av målebjelkens ∞ punkt, se prinsippskisse i figur 15.413-1. Når målepunktet ytterst på den frie enden av målebjelken beveger seg, vil bjelken dreie om opplagerbjelken og bevegelsen blir registrert på et måleur i den andre enden av bjelken. Det benyttes spesielle måleur for å sikre at avlesningen på måleuret tilsvarer nedbøyningen i målepunktet.

I tillegg til Benkelmansbjelken trengs en lastebil med enkel aksel og tvillinghjul bak. Gummidimensjonen skal være 1100 / 20 - 16 og lufttrykket i ringene 0,62 MPa (90 lbs).



Figur 15.413-1 Prinsippskisse av Benkelmansbjelke

Standard senteravstand mellom de enkelte hjul i tvillingparet er 306 mm. Før måling skal lastebilen lastes til 8 tonn på bakakselen. En må derfor ha adgang til en vekt (-stasjon) for veiing og kontroll av hjullastene. Bilen må være lastet slik at lasten ikke kan forskyves.

Vedlikehold

Benkelmansbjelken må ikke smøres med olje. Dette gjelder både måleur, lager og andre deler. Lageret må tas opp og renses en gang i blant, se kapittelet om klargjøring.

Fremgangsmåte

Klargjøring

Før bjelken settes sammen skal det kontrolleres at det ikke er friksjon i lageroppheget. Dette gjøres på følgende måte:

- Referansebjelken settes med den ene enden som måleuret sitter på mot bakken. Festemutteren for oppheget løsnes, og lageroppheget vippes mot den enden hvor de to skjøteskruene sitter.
- Løft bjelken som angitt på figur 15.413-2. Lageroppheget skal tippe over av egen tyngde før bjelkeenden er løftet 70 cm. Hvis dette ikke er tilfellet må lageret tas opp, renses og eventuelt justeres.
- Man bør også påse at den bevegelige delen av bjelken ikke subber mot rammen for låsemekanismen. Forøvrig må tilskruing av skruene kontrolleres.
- Måleurene skal kontrolleres for å undersøke at målestangen ikke går for tregt og at viseren beveger seg riktig og ikke sleper. Ingen deler på bjelken eller måleur må oljes.
- Målebilens aksellast, ringtrykk og gummidimensjon kontrolleres. Trippelleren kontrolleres over en lengre strekning.

Måling

Nedbøyningsmålinger foretas vanligvis for hver 50 m i ytre hjulspor i kilometreringsretningen. Grusveger måles i godvårsperioder. Målinger må ikke utføres på nyhøvlet eller nygruset veg, men kan foretas 3 - 4 dager senere. Måleprosedyren er som følger:

- Målebilen kjøres fremover på høyre side. Sidevegs plassering av målebilen skal være som ved ordinær kjøring eller som for trafikken for øvrig. Sjøføren stopper bilen på målestasjonen iht. triptelleren.
- Før måling noteres kilometrering under "Målestasjon" på blankett 677.
- Målepunktet på Benkelmansbjelken plasseres mellom hjulene i tvillingparet og rett under senteret av hjulakselen.
- Låsen på bjelken åpnes og vibratoren slås på. Kontroller at målebjelken ikke subber mot rammen for låsemekanismen på referansebjelken.
- Stillskruen stilles slik at stammen på måleuret er i kontakt med målebjelken og har fri vandring både opp og ned. Måleuret stilles på en hel millimeter. Denne avlesningen kalles N_1 .

- Bilen kjøres frem 10 m og måleuret avleses når viseren er falt til ro, dvs. etter at bevegelsen er mindre enn 0,02 mm pr. min. Denne avlesningen kalles N_2 . Det må alltid holdes øye med hvorvidt den store viseren går mer enn en omdreining som tilsvarer 2 mm.
- Vibratoren slås av, låsen stenges og bjelken flyttes frem til neste målestasjon.

Resultater

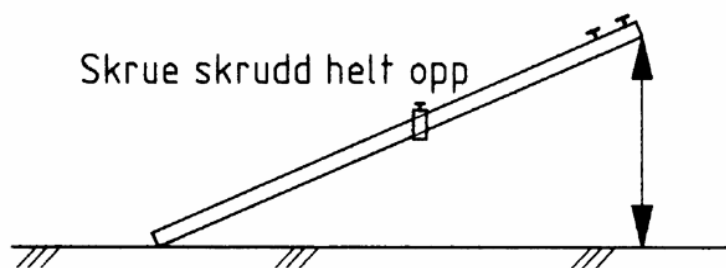
Beregninger

Differensen $N = N_2 - N_1$ blir den totale nedbøyningen, som føres inn på registreringsblanketten. For beregning av punktbæreevne henviser en til Vegbygging, håndbok N200.

Strekningbæreevnen er den laveste måleverdien når 10 % av punktene, dvs. de med lavest bæreevne, er tatt ut.

Rapportering

Bæreevne måling med Benkelmansbjelke skal rapporteres på blankett 677, se figur 15.413-3.



Figur 15.413-2 Friksjonskontroll av lageroppheng

STATENS VEGVESEN Blankett nr. 677										BÆREEVNEREGISTERET - AJOURHOLD NEDBØYNINGSMÅLING/VEGDATAOBSERVASJONER																				Date: <table border="1"><tr><td></td><td></td><td></td><td></td><td></td><td></td><td></td></tr></table>																																									
1 Kortart <table border="1"><tr><td>V</td><td>V</td><td>G</td><td>O</td><td>8</td><td>E</td><td></td><td></td><td></td><td></td></tr></table>										V	V	G	O	8	E					7 Fyl-ke					9 Veg-kat.					11 Veg nr.					15 Hp. nr.					<table border="1"> <tr><td>Fjell</td><td>1</td></tr> <tr><td>Sand, grus, morene</td><td>2</td></tr> <tr><td>Silt, leire</td><td>3</td></tr> <tr><td>Myr, torv</td><td>4</td></tr> </table>						Fjell	1	Sand, grus, morene	2	Silt, leire	3	Myr, torv	4	<table border="1"> <tr><td>Bru</td><td>1</td></tr> <tr><td>Vegkryss</td><td>2</td></tr> <tr><td>Avkjørsel</td><td>3</td></tr> <tr><td>Busslomme</td><td>4</td></tr> <tr><td>Plass</td><td>5</td></tr> <tr><td>Tunnel</td><td>6</td></tr> </table>						Bru	1	Vegkryss	2	Avkjørsel	3	Busslomme	4	Plass	5	Tunnel	6
V	V	G	O	8	E																																																																		
Fjell	1																																																																						
Sand, grus, morene	2																																																																						
Silt, leire	3																																																																						
Myr, torv	4																																																																						
Bru	1																																																																						
Vegkryss	2																																																																						
Avkjørsel	3																																																																						
Busslomme	4																																																																						
Plass	5																																																																						
Tunnel	6																																																																						
18 23 25 29 36 44 54 56 60 64 74																		SPES. FOR. HOLD																																																					
Måle-stasjon (km)	Km år	NEDBØYNINGSMÅLING								TVERRPROFIL			GRUNNFORHOLD				DRENERING				DEKKE				Merknader	Type	Vegside																																												
		BENKEL-MANSBJ. Nedbøyning ytre spor (mm)	DYNAFLECT				Dekke-bredde (m)	Skulder v. side (m)	Skulder h. side (m)	V-side	H-side	Ned-vendig grøtt (m)	Kraselering	Lapping/hull	Langg. sprekker	Tversprikker																																																							
			GEOFON 1		GEOFON 2																																																																		
		Avlesning	Multipli-kator	Avlesning	Multipli-kator				0-1	0-2	0-1	0-2	0-5	0-5																																																									
0 0 0																																																																							
0 5 0																																																																							
1 0 0																																																																							
1 5 0																																																																							
2 0 0																																																																							
2 5 0																																																																							
3 0 0																																																																							
3 5 0																																																																							
4 0 0																																																																							
4 5 0																																																																							
5 0 0																																																																							
5 5 0																																																																							
6 0 0																																																																							
6 5 0																																																																							
7 0 0																																																																							
7 5 0																																																																							
8 0 0																																																																							
8 5 0																																																																							
9 0 0																																																																							
9 5 0																																																																							

Figur 15.413-3 Blankett 677, nedbøyningsmåling med benkelmansbjelke



15.421 Måling av jevnhet med JULY/ALFRED

Gjeldende prosess (nov. 1996): 15.45

Omfang

Jevnhetsmåling med ALFRED/JULY kan foretas på alle faste vegdekker. Dog med forbehold om åpne dekketyper, hvor kvaliteten på målingene blir for dårlig pga. en vanskelig definerbar overflate. En laser-måler er utviklet og vil erstatte ultralyd fra sesongen 1997. Denne forventes å løse problemet med måling på åpne vegdekker.

Prinsipp

Måling foretas av målebilfører som med måleutstyret koplet ihop følger vegnettet i hastighet fra 0 (kan stoppe hvis nødvendig) opp mot max ca. 50 - 60 km / t.

Referanser

Datainstrument AS og Statens vegvesen: *Brukerbeskrivelse for måling av vegdekketilstand. Kvalitetssikringssystem for måling av vegdekketilstand.* (I ringperm som oppdateres kontinuerlig).

Statens vegvesen (1991): *JULY/Jevnhet: Håndbok for brukere*, Veglaboratoriet, Oslo

Utstyr

Beskrivelse

- målebil med ALFRED bjelke (evt. JULY bjelke)
- bærbar PC med nødvendig programvare
- styringsboks
- siste versjon av måleprogram
- ALFRED og JULY jevnhetsmalere består av:

Et bjelkeprofil av aluminium, 4,25 m lang, men delt i 2 deler, 2,25 og 2,00 m lange. 17 stk. ultralydsensorer er montert langs en rett linje under bjelkeprofilet, fordelt med 9 og 8 stk. på det de 2 bjelkedelene, som er boltet sammen til en 4 m lang rettholt, og er montert under en tilhenger ca. 30 cm over ytre eller indre spor. (Bjelken kan flyttes fra ytre til indre spor). Sensorene har innbyrdes avstand 250 mm. Dvs. fra sensor nr. 1 til sensor nr. 17 er avstanden 4,00 m

Vedlikehold

Operatør har ansvar for daglig kontroll og kalibrering av måleutstyret i driftsperiodene.

Det kreves spesiell opplæring for å kontrollere og kalibrere måleutstyret.

Fremgangsmåte

Det kreves spesiell opplæring for å utføre jevnhetsmålinger.

Jevnhetsmåling med ALFRED/JULY styres fra en PC i målebilen, hvor "skudd" fra ultralydsensorene "skytes" simultant mot vegbanen fra en hel (sammensatt) ALFRED/JULY bjelke montert under en tilhenger ca. 30 cm over vegbanens ytre eller indre spor. Etter at bil (og bjelke) har kjørt et multiplum av 250 mm (vanligvis 4, dvs. 1000 mm) skytes et nytt skudd mot vegbanen. Ved 1 m skuddintervall vil 13 av disse skudd treffe dekkeoverflaten i samme pkt. som en annen sensor gjorde ved foregående skudd. Slik fortsetter målingen over hele målestrekningen. Skuddavstanden må gis inn på forhånd. Kortere skuddavstand gir større nøyaktighet, (og lavere kjørehastighet). Erfaring sier at 1 m skuddavstand er et valg som tilfredsstiller både krav til nøyaktighet og tilpassing i trafikken (kjørehastighet 40 - max 60 km / t).

Resultater

Registreringer

Rådata registreres. Disse må bearbeides før de kan nyttiggjøres.

Beregninger

En rådatafil fra JULY/ALFRED (.JU%), må bearbeides og sammenkjedes i dataprogrammet JULYSTAT før resultater kan nyttes. JULYKONV produserer deretter IRI-verdier til Vegdatabanken.

Usikkerhet

Målingene tilfredsstiller kravene til kl.1 - "Presisjonsinstrumenter", iflg. Verdensbankens kriterier. Dette gjelder på "normale", tette vegdekker. På typiske åpne dekketyper, synes det som om ultralyden har problemer med å definere overflaten. Utstyret gir derfor ikke tilfredsstillende målinger her.

Rapportering

JULYSTAT kan gi div. rapporter umiddelbart, bl.a. IRI-verdier og rettholtverdier fra ulike og ønskete rettholtlengder. For øvrig hentes resultater fra Vegdatabanken.



15.422 Manuell måling av jevnhet

Gjeldende prosess (nov. 1996): NY

Omfang

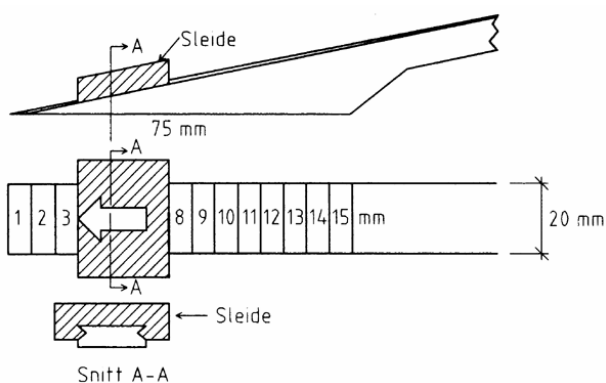
Ved manuell punktvis jevnhetsmåling måles det maksimale avvik mellom vegdekkets overflate og en rettholt (linjal) med bestemt lengde. Jevnhetsmåling foretas på alle typer faste dekker og bærelag hvor krav til jevnhet er spesifisert. Kravene er nærmere beskrevet for de enkelte dekke- og vegtyper i Vegnormalene, Håndbok N200; Vegbygging.

Referanser

Statens vegvesen (1992): *Vegbygging*, Håndbok N200, Oslo

Utstyr

- 3,0 m rettholt, med eller uten knaster, gjerne med håndtak
- kileformet søker med inngravert skala og skyvbar sleide, se figur 15.422-1
- kileformet søker med tosidig skala, se figur 15.422-2
- evt. målelinjal



Figur 15.422-1 Målekile (ensidig gradert)

Fremgangsmåte

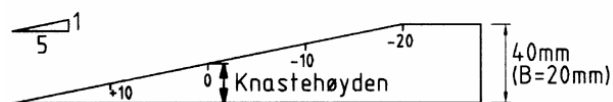
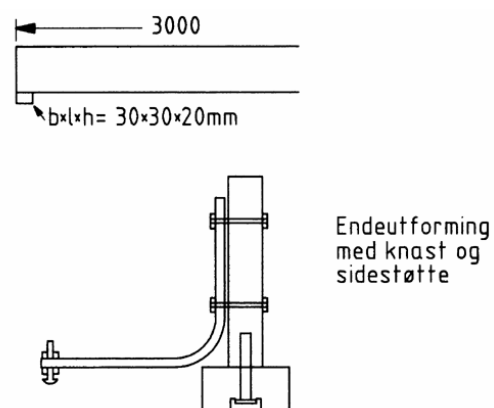
Rettholt uten knaster

Rettholt uten knaster legges på langs eller på tvers av vegbanen, avhengig av formålet. Rettholten legges slik at den enten ligger an mot to topper innen rettholtlengden, eller rettholtens ender ligger mot dekket (svanker > 3 m). Største pilhøyde mellom dekke og rettholt måles i mm. På avstrødd dekke brukes alltid målekile som beskrevet i figur 15.422-1, ellers kan millimeterinndelt målelinjal brukes hvis overflateruheten er moderat.

Rettholt med knaster

Rettholt og målekile skal være utformet som figur 15.422-2 viser.

Rettholten settes på langs eller på tvers av vegbanen, avhengig av formålet, og begge knastene skal stå på dekket. Største og minste avstand mellom dekke og rettholt måles i mm. Summen av avvik fra nullreferansen på målekilen er den målte ujevnheten.



Figur 15.422-2 Rettholt med knaster og tosidig gradert målekile

Resultater

Måleresultatene registreres i journal med nøyaktig stedsangivelse.



15.423 Spormåling med ULY/ALFRED

Gjeldende prosess (nov. 1996): 15.44

Omfang

Spormåling med ULY/ALFRED kan foretas på alle faste dekketyper.

Prinsipp

Måling utføres av målebilfører som med måleutstyret koplet opp følger vegnettet i hastighet fra 0 (kan stoppe hvis nødvendig) opp mot max ca. 50 - 60 km / t.

Referanser

Datainstrument AS og Statens Vegvesen: *Måling av vegdekketilstand. Kvalitetssikringssystem for måling av vegdekketilstand.* (I ringperm som oppdateres kontinuerlig).

Datainstrument AS: *Brukerveiledning for ULY programmene VERSJON 180: ULYREG, ULYFILT, ULYSTAT, ULYFIKO, ULYSAM*

Utstyr

- målebil med ALFRED bjelke. (evt. ULY bjelke med måleprogram ULY -ver. 180 i stedet for ALFRED)
- bærbar PC med nødvendig programvare
- styringsboks
- siste versjon av måleprogram
- elektronisk vater (Lucas Schaevitx Accustar)
- rettholt, kort og evt. lang dersom bjelken benyttes med uttrekk

ALFRED spormåler består av:

Et bjelkeprofil av aluminium, 4,25 m lang, men delt i 2 deler, 2,25 og 2,00 m lange. Disse er montert på en dertil egnet støtfanger i front av målebilen. 17 stk. ultralydsensorer er montert langs 2 rette, parallelle linjer under bjelkeprofilen, fordelt med 9 og 8 stk. på de 2 bjelkene, den ene utenfor den andre, delvis overlappende avhengig av ønsket målebredde. Innbyrdes avstand mellom sensorene er 250 mm. Målt sporbredde kan variere fra minimum 2,00 m (standard for PMS-målinger) opp til max 3,50 m ved maksimalt uttrekk av bjelken.

ULY er den 1. i rekken av ultralydproduserte målebjelker for dekketilstand. Den består av det samme bjelkeprofil i aluminium og har 10 ultralydsensorer som simultant måler avstanden ned til vegdekket. Avstand mellom sensorene er 175 mm, dvs. 1,575 m fra ytre til indre sensor. Utførelse for øvrig ligner på ALFRED, men ULY er kortere og måler derfor ikke like brede spor. Både måleprogram og

etterfølgende program for bearbeiding er forskjellige. ULY-målinger er for øvrig på veg ut, og de er ikke lenger godkjent for bl.a. PMS.

Vedlikehold

Operatør har ansvar for daglig kontroll og kalibrering av måleutstyret i driftsperiodene.

Det kreves spesiell opplæring for å kontrollere og kalibrere måleutstyret.

Fremgangsmåte

Det kreves spesiell opplæring for å utføre spormålinger.

Spormåling med ALFRED styres fra en PC i målebilen, hvor "skudd" fra ultralydsensorene "skytes" simultant mot vegbanen fra en delt ALFRED bjelke montert på en dertil egnet støtfanger i front av målebilen. 17 stk. ultralydsensorer, fordelt med 9 og 8 stk. på 2 bjelkedeler, den ene ligger utenpå den andre. Disse overlapper hverandre mer eller mindre avhengig av målebredden, som kan variere fra min. 2,00 m (standard for PMS) opp til max 3,50 m ved maksimalt uttrekk av bjelken. Avstand mellom ultralydsensorene er 250 mm. Der bjelkedelene overlapper, blir således avstanden halvert (125 mm).

Skuddavstand må bestemmes og gis inn på forhånd. Den kan velges ned til minimum 0,25 m, oppover er det ingen grense. En pulsgiver gir signaler om utkjørt distanse, og nye skudd skytes etter hvert som målebilen kjører framover.

Via div. PC-program bearbeides rådata og spordybder, sporbredde og areal etc. beregnes.

ULY-målinger foregår på tilsvarende måte, men med annen programvare. Her kan skuddavstanden være 2 m eller 5 m.

Resultater

Registreringer

Rådata registreres, som avstander fra bjelka og ned til vegdekket. Spordybder, sporareal og bredden av sporet beregnes.

Beregninger

Med rådatafilen fra ALFREG (.SR%) som utgangspunkt, må øvrige data beregnes gjennom dataprogrammet ALFSTAT, som også lager inngangsdata til Vegdatabanken.

Rapportering

ALFSTAT kan gi ulike opplysninger om sporutvikling og tilstand. For øvrig hentes resultater fra Vegdatabanken.



15.425 Beregning av Spesifikk Piggdekk Slitasje, volum (SPSV)

Gjeldende prosess (nov. 1996): NY

Omfang

SPSV benyttes som mål på slitestyrke ved rangering av dekketyper og -resepter. SPSV benyttes også som kvalitetsangivelse ved kontrakter. Vær klar over at deformasjoner bidrar til spordannelse, så vurder å sette krav til spordannelsen i form av spordybde eller sporareal over tid, fremfor å regne om til SPSV-verdi.

Prinsipp

Slitestyrken til et dekke angitt som volum masse bortslitt av en personbil med pigger på alle fire hjul over en strekning på 1 km.

Kommentar: Beregningene tar ikke hensyn til viktige faktorer som hastighet og klima, så verdien kan variere for samme resept fra år til år og med geografisk beliggenhet. Verdien bør beregnes som snittverdi over flere år. Dersom deformasjoner er årsak til en stor del av spordannelsen må dette vurderes spesielt.

Referanser

Statens vegvesen (1995): *Beregning av SPSV (Spesifikk Piggdekk Slitasje, Volum)*, Intern rapport nr. 1767, Veglaboratoriet, Oslo

Resultater

Beregninger

SPSV beregnes etter formelen

$$SPSV = \frac{V}{N_e \cdot VD}$$

hvor

V = bortslitt masse angitt som cm^3 / km

N_e = ekvivalent trafikk med piggdekk på bar veg

VD = slitasjeperiodens lengde (VinterDøgn)

Volumet av bortslitt masse finnes ved:

$$V = A \cdot (100000 \text{ cm})$$

hvor:

A = gjennomsnittlig slitasjeareal for parsellen målt i cm^2 -

og bestemmes ved å måle slitasjen i sporene ved hjelp av rettholt, tykkelsesmåler, målebro eller spormålebil (ULY eller ALFRED).

For at SPSV-verdien skal være representativ for dekket, kreves det minst ett måleprofil for hver 50 m over en representativ del av parsellen.

Ekvivalent trafikk, N_e , framkommer ved å regne om tunge kjøretøy til ekvivalent antall lette kjøretøy. I beregningen av ekvivalent trafikk er det også tatt hensyn til at ikke alle kjøretøy nytter piggdekk.

Ekvivalent trafikk beregnes etter formelen

$$N_e = N \cdot (1-t) \cdot b_l \cdot c + N \cdot t \cdot b_t \cdot a \cdot c$$

hvor:

N = trafikkmengden for de(t) aktuelle felt (kjøretøy/døgn)

t = tungtrafikkandel

b_l = piggdekkandel lette kjøretøy

b_t = piggdekkandel tunge kjøretøy

a = ekvivalensfaktor tunge/lette kjøretøy (for slitasje)

c = andel bar/delvis bar veg

Som trafikkmengde benyttes vinterdøgntrafikken, VDT, om den er tilgjengelig, ellers kan ÅDT benyttes om den ikke avviker nevneverdig fra VDT.

Piggdekkandelen vil variere over slitasjeperioden og angis som gjennomsnitt over perioden. Effektiv piggdekkandel hos tunge kjøretøy tar hensyn til at ikke alle tunge kjøretøyer har piggdekk på alle aksler.

Ekvivalensfaktoren a angir hvor mye mer et tungt kjøretøy sliter enn et lett. Faktoren settes vanligvis til 5. Om en annen verdi benyttes, må dette oppgis.

Lengden på slitasjeperioden, VD, er lik piggdekkseongen og varierer fra år til år.

Siden faktorene angående trafikk og piggdekkandel som inngår i beregningene av SPSV normalt ikke bestemmes hvert år, kan de gi opphav til usikkerhet. Likeså vil sporareal målt med ULY spormålebil være mindre enn areal målt med rettholt. Dette må det tas hensyn til ved sammenligning.



Statens vegvesen

15.4 Kontroll og tilstandsregistrering

15.42 Overflate

Av faktorer som ikke inngår i formelen, men som har betydning for slitasjen kan nevnes:

- klima (temperatur, våt/tørr vegbane)
- saltbruk
- hastighet
- piggdekkenes tilstand

Omregningen av andel tunge kjøretøy til personbil-ekvivalenter er basert på erfaringsdata med hensyn til hvor mye de sliter i forhold til hverandre. Forholdet mellom

personbiler og tunge kjøretøy med hensyn til deformasjoner er ikke nødvendigvis det samme. For å isolere den spordannelsen som skyldes piggdekk, kan initialsporene måles når dekket er nylagt. Eventuelle senere deformasjoner finnes ved å måle spor før og etter piggdekk sesongen.

For å få en representativ SPSV-verdi basert på flere vintre, bør sporarealet måles rett før og etter piggdekk sesongen og SPSV-verdien beregnes for hver sesong. SPSV-verdien for dekket framkommer så som snittet av SPSV-verdiene for de enkelte piggdekk sesongene.



15.426 Måling av tverrfall med ALFRED

Gjeldende prosess (nov. 1996): NY

Omfang

Måling av tverrfall med ALFRED foretas samtidig med spormåling, og kan utføres på alle faste vegdekker.

Prinsipp

Måling utføres av målebilfører som med utstyret koplet ihop følger vegnettet i hastighet fra 0 (kan stoppe hvis nødvendig, men bør ikke stoppe i kurver) opp mot max 60 km / t.

Referanser

Datainstrument AS og Statens vegvesen: *Måling av vegdekketilstand. Kvalitetssikringssystem for måling av vegdekketilstand.* (I ringperm som oppdateres kontinuerlig).

Utstyr

- målebil med ALFRED bjelke
- bærbar PC med nødvendig programvare
- styringsboks
- tverrfallsenhet
- siste versjon av måleprogram
- elektronisk vater (Lucas Schaevitz Accustar)
- rettholt, kort og evt. lang dersom bjelken benyttes med uttrekk
- ALFRED bjelken er beskrevet i 15.423
- tverrfallsenheten er tilleggsutstyr som inneholder bl.a. gyro og inklinometer. Dessuten er det nødvendig med et AD-kort (CIO-DAS-08) i PC-en

Vedlikehold

Operatør har ansvar for daglig kontroll og kalibrering av ALFRED-utstyr for spor- og tverrfallsmåling i driftsperiodene.

Det kreves spesiell opplæring for å kontrollere og kalibrere spor- og tverrfallsutstyr.

Fremgangsmåte

Det kreves spesiell opplæring for å registrere spor og tverrfall på vegstrekninger.

Måling av tverrfall med ALFRED skjer samtidig med måling av spordybde, og utførelse er som beskrevet for spormåling (15.423).

Resultater

Registreringer

Rådata registreres (.SR%). I tillegg til spordata, får vi også vite vegens tverrfall og kurveradius.

Beregninger

Med rådatafilen fra ALFRED (.SR%) som utgangspunkt, må øvrige data beregnes gjennom dataprogrammet ALFSTAT, som også lager inngangsdata til Vegdatabanken.

Rapportering

ALFSTAT kan gi opplysninger om tverrfall og kurveradius i tillegg til spordata. For øvrig hentes resultater fra Vegdatabanken.



15.427 Registrering av dekkeskader

Gjeldende prosess (nov. 1996): NY

Omfang

Registreringen er beregnet på veger med asfaltdekker.

Prinsipp

Vegdekkeskader bedømmes ved en visuell observasjon og registreres enten manuelt eller med et digitaliseringsbord som er knyttet til en PC.

Registrering av tilstandsparametre som spor og jevnhet, vil som regel skje ved automatisk registrering fra bil (ULY, JULY, ALFRED), se 15.421 og 15.423.

Referanser

Brukerbeskrivelse for NorDiC

Statens vegvesen (1996): *Skadekatalog for bituminøse vegdekker*, Håndbok nr. V261

Utstyr

Beskrivelse

NorDiC registreringssystem består av PC, programvare, digitaliseringsbord med "overlegg" og tripteller. Systemet

forenkler dataregistreringen ved at man får en automatisk km-registrering fra tripteller og automatisk koding av skadetype ved hjelp av overlegget på digitaliseringsbordet. NorDiC er utformet slik at data kan overføres til og hentes fra Statens vegvesens Vegdatabank (register for vegdekkeskader).

NorDiC benyttes også til å registrere andre typer data på og langs veg.

Fremgangsmåte

Ved manuell registrering tegnes skadene direkte inn på blankett nr. 499. Symbollisten vist i figur 15.427-1, skal benyttes.

For registrering med NorDiC må man følge fremgangsmåten i brukerveiledningen for dette utstyret.

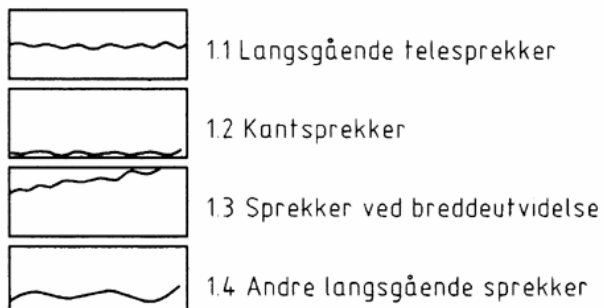
Rapportering

For manuell skaderegistrering kan blankett nr. 499 benyttes, se figur 15.427-2.

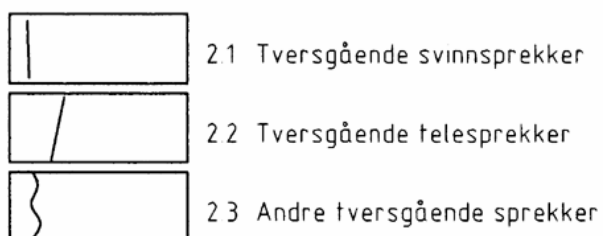
Andre symboler eller tilleggssymboler kan benyttes dersom det er spesielt behov for dette.

SYMBOLLISTE:

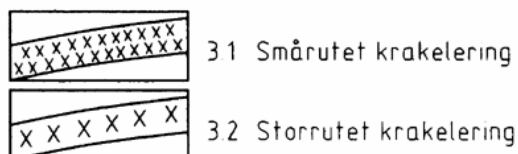
1 LANGSGÅENDE SPREKKER



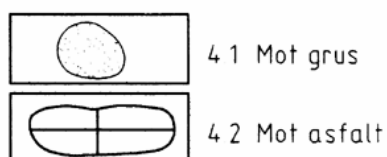
2 TVERSGÅENDE SPREKKER



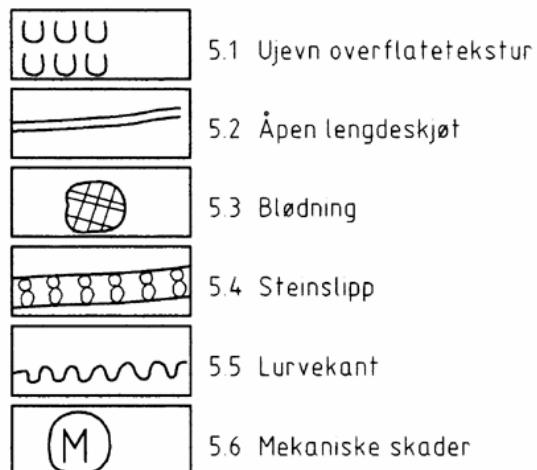
3 KRAKELERING



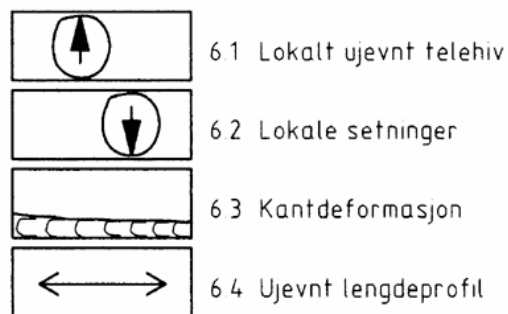
4 SLAGHULL



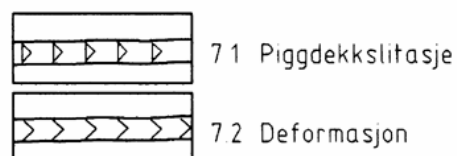
5 OVERFLATESKADER



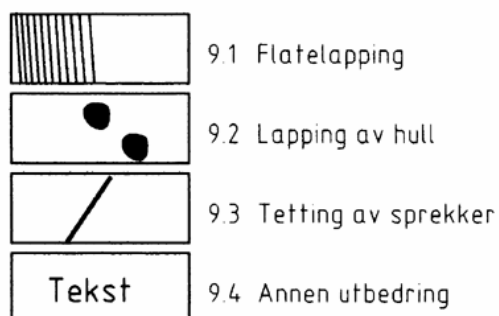
6 UJEVNHETER



7 SPOR



9 UTBEDRINGER



Figur 15.427-1 Symbolliste for skaderegistrering

SKADEREGISTRERING										STREKNING NR.			
										Dato:		Sign:	
Fyl-ke	Veg kat.	Veg nr.	Hp nr.	Fra km.	Til km.	Sted:				Km år			
08	R/V	11	02	13.350	13.400	ALSTADHAUGEN							

Kommentarer:

Kommentarer:

Kommentarer:

Figur 15.427-2 Eksempel på utfylt skjema. Blankett nr. 499

De tre opptegnede strekningene kan etter behov representere lengder på f.eks. 20, 50 eller 100 m. For alle skader angis skadetype, alvorlighetsgrad og utbredelse.



15.4281 Måling av ruhet med sand

Gjeldende prosess (nov. 1996): NY

Omfang

Vegdekkenes overflateruhet bestemmes ved bruk av en nærmere spesifisert ensgradert sand og eventuelt en gjennomsiktig plate (sandflekkmetoden). Ruhet kan bestemmes på alle typer faste dekker som ledd i bedømmelse av overflatens friksjons-, lystekniske og støyeigenschaften.

Utstyr

- børste
- 30 cm³ sand (eller tilsvarende) i fraksjon 0,075 - 0,125 mm
- gjennomsiktig plate (plexiglass) med utsparing
- spatel
- målestav

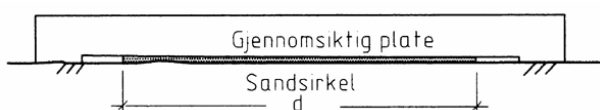
Fremgangsmåte

Klargjøring av målested

Målestedet bør være mest mulig representativt. Ruheten vil kunne variere både langs vegen og på tvers av den. Vanligvis er ruheten i hjulsporene mest interessant. Før måling børstes målepunktet rent.

Måling

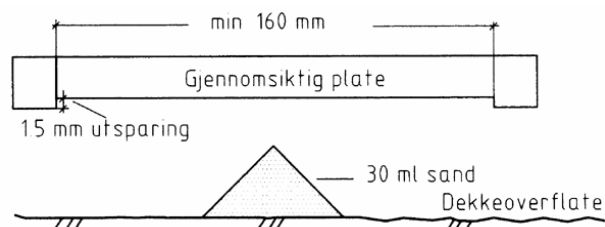
Den tilmålte sandmengden helles på det utvalgte målepunktet, slik at sanden danner en kjegle, se figur 15.4281-1.



Figur 15.4281-1 Ruhetsbestemmelse med sand

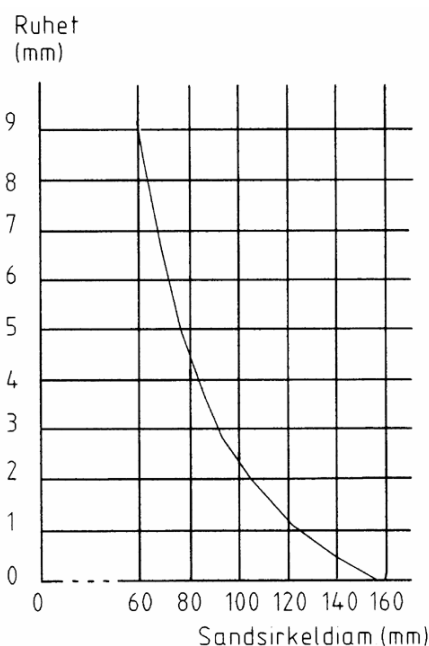
Den gjennomsiktige platen plasseres med sentrum på kjegletoppen. Ved forsiktige roterende bevegelser med platen fordeles sanden utover dekkeoverflaten og danner en sirkel. Bevegelesene skal fortsette til platen ligger an mot overflaten, se figur 15.4281-2.

Hvis overflaten er såpass ujevn at platen ikke vil berøre overflaten samtidig rundt hele målepunktet, sløyfes platen og den gjenstående fordelingen av sanden gjøres med en spatel til sanden akkurat fyller overflatestrukturen. Diameteren på sandsirkelen måles på minst tre steder. Overflaten børstes forsiktig ren og prosedyren gjentas. Figur 15.4281-3 viser i diagram hvordan ruheten avhenger av sandflekkenes diameter.



Figur 15.4281-2 Bestemmelse av sandsirkeldiameter

For at ruhetsmålingen skal gi uttrykk for overflatens ruhetsstandard, må det måles i minst tre punkter.

Figur 15.4281-3 Overflateruhet av vegdekke målt ved hjelp av 30 cm³ sand (0,075 - 0,125 mm) og en gjennomsiktig plate med 1,5 mm utsparing

Resultater

Den målte gjennomsnittsdiameteren av sandflekken benyttes til beregning av den gjennomsnittlige strukturdybden (ruheten) for overflaten i målepunktet.

Med plate

Ruheten (rh_m) i mm beregnes ut fra formelen:

$$rh_m = \frac{38200}{d^2} - 1,5$$

“d” er sandflekken diameter i mm.

Uten plate

Ruheten (rh_u) i mm beregnes fra formelen:

$$rh_u = \frac{38200}{d^2}$$

Gjennomsnittet av parallelle målinger i samme målepunkt er målepunktets ruhet.

Gjennomsnittet av de målte punkters ruhet uttrykker dekkeoverflatens ruhet. Hvor godt den beregnede ruhet gir uttrykk for dekkets ruhetsstandard, vil avhenge bl.a. av variasjonen i tverr- og lengderetning, og av hvor mange målepunkter som velges.

Nøyaktighet

Målenøyaktigheten for sirkeldiameteren kan settes til ca. 1,0 mm. For ruheten betyr det en nøyaktighet (σ) på 0,05 mm. Målefeilen i et målepunkt blir dermed mindre enn $\pm 0,1$ mm.

Rapportering

Målepunktene stedfestes langs vegen og på tvers, og enkeltverdi/gjennomsnittsverdi angis.



15.4282 Måling av friksjon med pendelapparat

Gjeldende prosess (nov. 1996): NY

Omfang

Metoden beskriver friksjonsmåling på vegdekker med bærbart pendelapparat. Friksjon kan måles på alle typer faste vegbelegninger. Det bærbare utstyret kan anvendes direkte på vegbanen eller i laboratoriet på tillagde/utskårne prøver.

Referanser

ASTM E303-93: *Measuring surface frictional properties using the British pendulum tester*, ASTM, USA

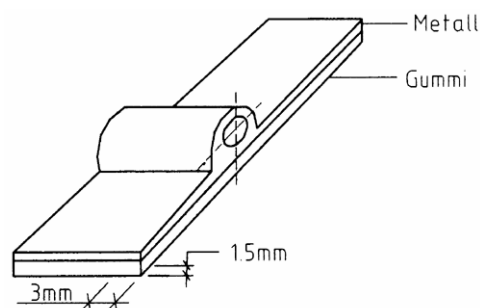
Utstyr

- bærbart pendelapparat som beskrevet i ASTM E303-93, se figur 15.4282-1
- gummisleide spesifisert i ASTM E303-93, se figur 15.4282-2. (Ny gummisleide skal "innkjøres" før bruk ved å la pendelen med sleiden påmontert, svinge 10 ganger over en passe ru og tørr overflate)
- mal, med avstandsmerker i avstand 124 - 127 mm
- overflatetermometer
- liten børste

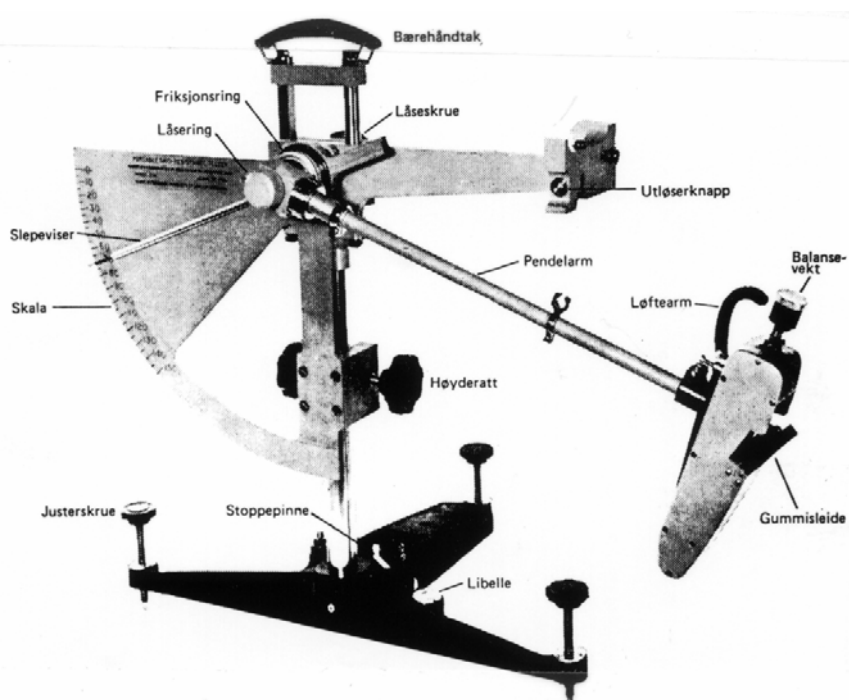
Fremgangsmåte

Klargjøring av målestedet

Vegoverflaten må være fri for løse partikler, og skal dusjes med rent vann. Overflaten behøver ikke nødvendigvis å være horisontal. Betingelsen er at instrumentet kan justeres i vannrett stilling ved å bruke justerskruene på instrumentets fot.



Figur 15.4282-2 Gummisleide (maks. tillatt slitasje av berøringskantene angitt)



Figur 15.4282-1 Pendelapparat

Klargjøring av instrumentet

Instrumentet skal vrettes ved hjelp av justerskruene og libellen.

Nullstilling

Hev pendelmekanismen ved å løsne låseskruen på baksiden, og drei på et av de to høyderattene midt på instrumentet til pendelen kan svinge fritt uten at sleiden berører overflaten. Fest låseskruen godt.

Sving pendelarmen til opphengt posisjon, samtidig som viseren dreies helt tilbake parallelt med pendelarmen.

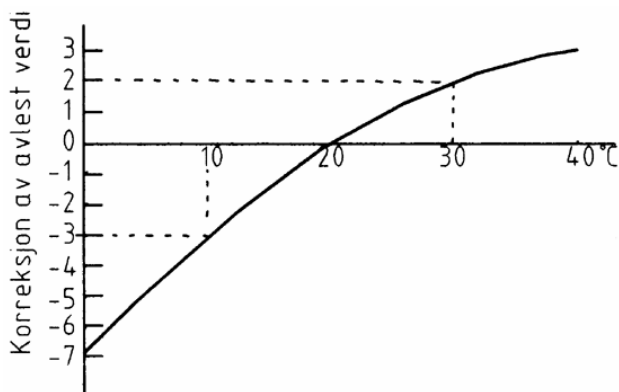
Frigjør pendelen med utløserknappen og foreta avlesning. Hvis avlesningen ikke er lik null, løsne låseringen og drei friksjonsringen som sitter innenfor denne, svakt mot høyre/venstre, lås igjen og repeter nullprøvingen. Gjenta til avlesningen blir null.

Innstilling av berøringslengden

Når pendelen henger fritt, skal løftearmen for sleiden festes i øvre stilling med den medfølgende stoppepinne. Senk pendelen til kanten av sleiden akkurat berører overflaten. Lås pendelmekanismen i denne høyden og frigjør løftearmen for sleiden.

Hev sleiden med løftearmen, sving pendelen over til høyre, senk sleiden igjen, la pendelen bevege seg sakte mot venstre til kanten av sleiden berører overflaten.

Plasser malen, hvor berøringslengden er avmerket, ved siden av sleiden og parallelt med bevegelsesretningen for pendelen. Kanten av sleiden som berører overflaten skal falle sammen med det høyre merket på malen.



Figur 15.4282-3 Korreksjon for variabel temperatur

Sleiden heves med løftearmen, og pendelen svinges over til venstre. Sleiden senkes, og kanten av sleiden skal berøre overflaten ved det venstre merket på malen. Juster høyden av pendelmekanismen til riktig berøringslengde, 124 - 127 mm, oppnås. Sving pendelen til opphengt stilling. Sleiden skal være hevet ved denne operasjonen for å unngå unødig slitasje. Husk også å føre viseren helt tilbake.

Måling

Vann målestedet slik at overflaten er helt dekket. Frigjør pendelen, men foreta ikke avlesning.

Foreta fire svingeoperasjoner med pendelen mens overflaten fuktes mellom hver gang. Avles resultatet for hver måling. Kontroller berøringslengden til slutt.

Resultater

Resultatrapporten skal minst inneholde:

- alle nødvendige opplysninger om type, alder og overflatestruktur på vegdekket
- målestedets beliggenhet på veggen, i lengde- og tverretning
- gummisleidens type og alder
- hver enkeltverdi som leses av, samt overflatens temperatur. Resultatene korrigeres for avvik fra 20 °C i henhold til figur 15.4282-3

Målenøyaktighet

Målenøyaktigheten σ , ved gjentatte enkeltmålinger er 1,0 enheter på skalaen.

For at målefeilen skal kunne holdes innen $\pm 1,0$ enheter, må minst 4 enkeltmålinger foretas. Dette kan beregnes slik:

$$\text{Målefeilen} = t \cdot \frac{\sigma}{\sqrt{n}}$$

hvor:

σ = standardavvik

t = 2,0 forutsatt 95 % konfidensnivå

n = antall enkeltmålinger

Kalibrering, se ASTM E303-93, Annex



15.4283 Måling av friksjon med OSCAR

Gjeldende prosess (nov. 1996): NY

Omfang

Norsemeter OSCAR måler friksjonen mellom et testhjul og vegdekket. Den kan måle mot alle faste vegdekker, og også mot is, hardpakket snø etc.

Prinsipp

Måling foretas av bilfører som i ønsket hastighet (minimum = ca. 50 km / t, max = skiltet hastighet), kjører over strekningen. Hastigheten bør være ca. konstant, og en kontrollert vannmengde bør alltid tilsettes (standardisert til 0,5 mm vannskikt for vegformål).

Referanser

Norsemeter as: *Brukerveiledning for styringssystem*

PIARC Technical Committee on Surface Characteristics C.1 (1995): *International PIARC Experiment to Compare and Harmonize Texture and Skid Resistance Measurements*

Utstyr

Beskrivelse

OSCAR friksjonsmåler er en komplett måleenhet, bygd på en Chevrolet Chassis Cab K-3500.

Målingen skjer ved at 2 lastceller registrerer horisontal- og vertikalkrefter på et standardisert testhjul (ASTM 524) som bremser etter operatørens ønske. Testhjulet har blank slitebane for å fange opp vegdekkets friksjonsegenskaper, og ikke gummihjulets mønsteregenskaper.

Vedlikehold

Lastceller av den typen som OSCAR bruker er veldig stabile og tilnærmet vedlikeholdsfrie. Evt. kalibrering av disse er en omfattende prosess, og må utføres på spesialverksted.

Fremgangsmåte

Målinger med Norsemeter OSCAR skal bare utføres av spesielt kvalifisert personell.

Måling utføres for øvrig i samsvar med Brukerveiledningen.

OSCAR kan måle vegdekkets friksjon ved en fast definert og ønsket slipp, f.eks 15 - 18 % bremsepådrag, som er vanlig i annet kjent utstyr (SAAB Friction Tester og BV-11). OSCAR kan søke etter optimal slipp, og derav finne vegdekkets høyeste friksjonstall til enhver tid.

OSCAR kan variere slippet (bremsepådraget, fra 0 (fritt løpende hjul) til ca. 100 % (låst hjul). Denne funksjon gir samtidig nyttige opplysninger om vegdekkets makrotekstur, som er en forutsetning for på en enkel måte å kunne bestemme vegdekkets IFI (International Friction Index).

Resultater

Registreringer

Registreringer kommer umiddelbart etter måling fram på skjerm i OSCARs PC, som kurver over friksjon (μ), slipp og hastighet, samt middelerverdier av disse. Kurvene kan også skrives ut straks eller senere.

Beregninger

IFI må beregnes etter utført måling, via spesielle dataprogrammer.

Rådatafilen er forøvrig av ASCII-format, og kan greit lastes inn i f.eks. Excel etc.

Usikkerhet

Fordi OSCAR benytter lastceller for registrering av både horisontal- og vertikalkrefter er nøyaktigheten svært god.

Kommentar: OSCAR deltok i "PIARC International Experiment to Compare and Harmonize Skid Resistance and Texture Measurement", høsten '92. Den kan derfor korreleres med de fleste andre måleinstrumenter, og også IFI.

Rapportering

Rapport kan skrives ut umiddelbart (eller senere), og viser kurver over friksjon (μ), slipp og hastighet, samt middelerverdier av disse.

Via dataprogram spesiallaget for OSCAR, kan all relevant informasjon hentes lett ut, både i tabell og kurver (tekstur, F60, M_{\max} og M_{\min}).



15.431 Prøvetaking i veg

Gjeldende prosess (nov. 1996): 15.41

Omfang

Ved forsterkning av veg kan det være behov for å bestemme vegens oppbygning ved at det tas ut prøver av de enkelte materiallagene i overbygning og underbygning.

Utstyr

Beskrivelse

Til oppgraving av prøvehull kan brukes: traktorgraver, borrhigg med naverbor, motorspett eller spade. Materialene i vegkroppen vil være avgjørende for hvilket utstyr som er mest hensiktsmessig. Se 15.24 Prøvetaking i løsmasser, Omrørte prøver og 15.432 Naverboring i veg.

For øvrig trengs:

- liten spade e.l.
- plastposer
- metermål
- blankett nr. 678
- merkelapper, blankett nr. 436
- lappemasse (for veger med asfaltdekke)
- komprimeringsutstyr (f.eks. plate på motorspett)
- nødvendig varslingsutstyr og sperremateriell

Fremgangsmåte

Plassering av prøvehullene

Plassering av prøvehullene i lengdeprofilen vil avhenge av hva undersøkelsen skal brukes til. Normalt tas et prøvehull for hver 500 m, dvs. ved km 0 - 0,5 - 1,0 - 1,5 osv.

Skal vegen forsterkes, bestemmes prøvehullenes plassering etter at den aktuelle vegparsell er delt opp i delstrekninger med enhetlig kvalitet på bakgrunn av f.eks.: skader på vegen, nedbøyningsmålinger, kombinert med observasjoner av topografi, grunn- og dreneringsforhold. Ett prøvehull på hver delstrekning er tilstrekkelig når lengden av denne ikke overstiger 500 m.

Prøvehullene plasseres i ytre hjulspor eller minst 0,5 m fra dekkkant på veger med fast dekke. Før gravingen begynner, må en ha forvissnet seg om at det ikke ligger kabler eller ledninger i vegen. Særlig viktig er dette i tettbygde strøk. Televerk og E-verk må kontaktes.

Prøvetaking og merking

Når prøvehullet er gravd eller boret ut, skrapes kanten ren slik at hvert lag er tydelig. Grensene mellom de ulike lag bestemmes og tykkelsen av hvert enkelt lag måles med 2 cm nøyaktighet fra overkant dekke og nedover. Profilet tegnes inn på blankett nr. 678 (figur 15.431-1) hvor det også skal noteres fylkesnummer, vegkategori, vegnummer, hovedparsellnummer og kilometerangivelse. Det tas ikke prøve av det faste dekke, men om mulig angis dette ifølge figur 15.431-2.

For hvert enkelt lag noteres lagnummer og lagtykkelse. Lag nr. 1 begynner på dekket. For å skille undergrunnen fra de øvrige lag i overbygningen, skal lagtykkelsen for undergrunnen fylles ut med 00.

Lagskillene skal markeres med en horisontal strek over hele blanketten.

Generelt tas prøve av de underliggende lag fra toppen og nedover, ett lag av gangen. Prøven tas ved å ta ut et ekstra vertikalt snitt i veggen av prøvegroppen.

Toppen av det laget som det skal tas prøve av, renses for ikke å få med rester av materiale fra det overliggende laget.

En spade, brett eller stålbeholder holdes inn til veggen i underkant av det aktuelle lag. Deretter hugges laget ut med et spett eller spade og materialet samles opp på brettet.

Resultater

Registreringer

Veggene på laget skal være loddrette. Blir prøven for stor, tas en gjennomsnittsprøve på 1 - 2 kg. Prøven legges i plastpose sammen merkelapp (blankett nr. 436) hvor det noteres de samme data som er angitt på blankett nr. 678.

Lag med mindre tykkelse enn 5 cm tas det vanligvis ikke prøver av, men materialet klassifiseres visuelt og føres på blanketten.

Ligger slike tynne lag like under et fast dekke, er det viktig å få en riktig klassifisering, og i slike tilfeller bør det tas prøve.

Etter at prøvetaking av overbygningen er utført, skovles eller graves det ut prøve av undergrunnen ned til minimum 0,5 m under overbygningen.

Det er ikke hensiktsmessig å ta prøver av steinlag, hverken i over- eller underbygningen. Det er tilstrekkelig å angi maksimum og minimum størrelse og beskrive steinlaget på grunnlag av dette. Er steinlaget mer eller mindre mettet med finstoffholdig material, tas prøve av dette materialet og metningsgraden av steinlaget angis. Det er heller ikke nødvendig å ta prøve av isolasjonsplater, bark, myr eller torv, men de må klassifiseres.

Visuell klassifisering

Til hjelp ved klassifiseringen vises til figur 15.431-3.

Det er en forutsetning at den som skal foreta den visuelle bedømmelsen har godt kjennskap til å bedømme jordarter.

På grunnlag av denne klassifiseringen i marken gis materialet et kodetall ifølge figur 15.431-2.

Når prøvetakingen er ferdig, skal tilbakefyllingen av de oppgravde materialene skje på en slik måte at de i størst mulig grad blir lagt ned igjen på sin "riktige" plass. Dette må en ta hensyn til når prøvehullet graves opp.

Materialene komprimeres lagvis og evt. asfaltering utføres med det samme.

STATENS VEGVESEN		BÆREEVNEREGISTERET – AJOURHOLD										Oppgraving:								
Blankett nr. 678		PRØVETAKING										Dato: 2/7 - 82								
												Sign.: NN								
												Klassifisering:								
												Dato: 1/8 - 82								
												Sign.: NN								
1	7	9	11	15	17	23	25													
Kortart		Fylke	Veg kat.	Veg nr.	Hp. nr.	Km	Km år	h/v												
V	V	G	0	3	E	1	3	R	V	1	1	1	6	3	5	0	0	h		
		26	31		44		47													
Dybde (cm)	Skisse	Lag nr.	Lagtykkelse (cm)	Materialtype	Bæreevnegruppe	Prøve nr.	Jordart	Finstoff innh. (%)	Telegruppe	Cu	Merknader									
		1	0	5	0	2														
10		2	2	0	1	1														
20		3	2	0	1	2														
30																				
40																				
50		4	0	0		4														

Figur 15.431-1 Eksempel på bruk av blankett nr. 678

a) Materialer i overbygningen

Kode-tall	Materialbetegnelse	Tele-gruppe
01	Betongdekke	
02	Asfaltdekke	
03	Asfaltert grus	
04	Ottadekke (overflatebehandling med gradert grus), asfaltløsningrus	
05	Asfaltert sand	
06	Asfaltert puk	
07	Sementbunden puk, magerbetong	
08	Oljegrus	
09	Penetrert puk	
10	Forkilt puk, sandfylt puk	T1
11	Bærelag, grus	T1
12	Forsterkningslag: sand, grus, sams masse, kult, stein	T1
13	T2-materialer	T2
14	T3-materialer	T3
15	Krakerert asfaltdekke	
16	Krakerert oljegrus, asfaltløsningsrus, Ottadekke	
17	Brostein	
18	Isolasjonsplater	
19	Bark	

b) Materialer i undergrunnen, inndeling i bæreevnegrupper

Kode-tall	Materialbetegnelse	Tele-gruppe	Bæreevne-gruppe
1	Fjell, steinfylling		I
2	Grus, sand, velgradert	T1	II
3	Sand, enskornig	T1	III
4	Grus, sand, morene, med litt finstoff	T2	IV
5	Grus, sand, morene, med meget finstoff	T3	V
6	Silt, leire	T4	VI
7	Myr, torv		VII
8	Bark*		VIII

* Av beregningsmessige årsaker plasseres bark i en egen bæreevnegruppe.

Figur 15.431-2 Materialkodetall. Lastfordelingskoeffisient for materialtypene er angitt i Vegbygging, Håndbok N200.

Bærevne-gruppe	Materiale	Telefarlighets-gruppe	Behandling av materialet							
			1 Se	2 Tygge	3 Falle	4 Trykke	5 Rulle	6 Riste	7 Risse	
I	Fjell									
II-III	Grusmaterialer Sandmaterialer $\leq 3 \% < 0,02 \text{ mm}^*$	T.1	Alle korn er synlige.		Tørket klump av det fineste materialet går i stykker etter fall på ca. 10 cm.	Tørket klump av det fineste materialet går i stykker ved det minste trykk.	Fuktig materiale av det fineste materialet lar seg ikke rulle ut til en tynn "pølse"	Det kan komme vann til overflaten som ikke forsvinner ved trykk.	Tørr prøve faller fra hverandre.	
IV	Grus og sand med litt finstoff. Morenegrus $> 3 \% \leq 12 \% < 0,02 \text{ mm}^*$	T.2	De fineste korn er ikke synlige.		Tørket klump av det fineste materialet går ikke i stykker etter fall på 10 cm. Den kan dele seg opp i mindre stykker.	Tørket klump av det fineste materialet krever et visst trykk for å gå i stykker.	Fuktig prøve av det fineste materialet lar seg vanskelig rulle ut til en tynn "pølse"	Overflaten av fuktig prøve blir våt, men ved trykk forsvinner vannet.	Tørr prøve smuldrer lett ved rissing.	
V	Grus og sand med meget finstoff, sand og siltig morene $> 12 \% < 0,02 \text{ mm}^*$ $< 50 \% < 0,2 \text{ mm}$	T.3	De fineste korn er ikke synlige.		Tørket klump går ikke i stykker etter fall på 10 - 15 cm.	Tørket klump av det fineste materialet krever et noe større trykk for å gå i stykker.	Fuktig prøve av fineste materialet kan ruller ut.	Det kommer vann ut til overflaten, men det forsvinner ved trykk.	Tørr prøve: Melete spor.	
	Leire med mer enn 40 % $< 0,002 \text{ mm}$			Leiren knaser ikke mellom tennene.						Leiren lar seg ikke trykke i stykker.
VI	Siltig leire, silt $< 40 \% < 0,002 \text{ mm}$, $> 12 \% < 0,02 \text{ mm}$, $> 50 \% < 0,2 \text{ mm}$	T.4	Kornene er ikke synlige.	Knaser mellom tennene.	Tørket klump går ikke i stykker etter fall på 20 - 30 cm. Den kan dele seg opp i mindre stykker.	Tørket klump kan trykkes i stykker.	Fuktig klump lar seg rulle ut, men virker "kort".	Overflaten blir våt, ved trykk blir overflaten matt.	Tørr prøve: Ujevne, melete spor. Fuktig: Snitt matt.	
VII	Meget bløt leire - Myr									

* Regnet av materiale mindre enn 19 mm.

Figur 15.431-3 Visuell klassifisering av materialer



15.432 Naverboring i veg

Gjeldende prosess (nov. 1996): 15.25

Omfang

Naverboring benyttes for prøvetaking av overbygning og undergrunn i eksisterende veg ved at prøvehullet bores opp med naverbor, og prøver kan deretter tas fra hullveggen i spesielle prøvebeholdere.

Referanser

Statens vegvesen (1997): Feltundersøkelse, Håndbok R211, *Naverboring* (15.243)

Utstyr*Beskrivelse*

Spiss for gjennomskjæring av dekke:

På vegger med bituminøst dekke bør det benyttes Ø8" fingerbitsspiss for gjennomskjæring.

Naverbor:

Naverboret er 1 m langt og har diameter 8". Naverbladet har en stigning på 178 mm og er lagt med 5 ½ omdreining om stammen. På underkant av nederste del av naverbladet er påsveiset 11 fingerbits med håndsveis. Naverboret er delt slik at nedre delen, 30 cm, kan tas av ved sekskantnøkkel 15/8".

Drevstang:

Drevstangen er en Ø36 mm • 1 m borstang som i den ene enden har påsveiset 4" lang 15/8" sekskanttapp. Sekskanttappen settes inn i naverboret og holdes på plass med en låsesplint. Låsesplinten løses med en spesialhammer.

Forlengelsesstenger:

Til forlengelse av drevstangen brukes standard borstang Ø36 mm • 1 m med skjøtetapp.

Prøvebeholdere:

Ved prøvetaking i borhullet benyttes to forskjellige typer øseliknende stålbeholdere (se figur 15.432-1).

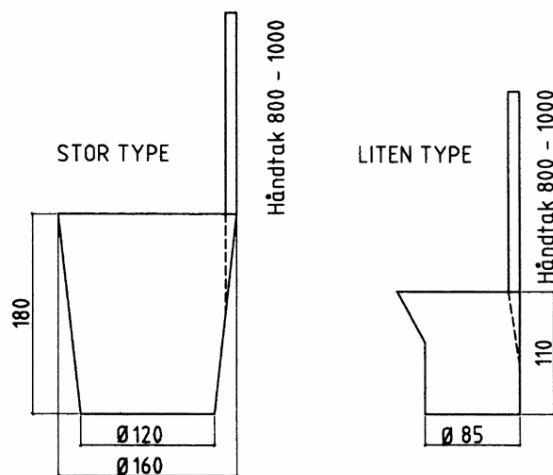
Den største typen har en diameter 160 mm.

En mindre type, Ø85 mm, har et nebb øverst på beholderen, og brukes for å skrape materiale i hullveggen, se nærmere under Utførelse.

Begge beholderne er forsynt med håndtak.

Tilleggsutstyr:

Hammer for låsesplint, spader (anl. spade og feltspade), spett eller meisel for uthogging av prøver, prøveposer, merkelapper, borkort, stampspekk, lappemasse (kaldasfalt).



Figur 15.432-1 Prøvebeholdere

Fremgangsmåte

Tårnet reises opp og justeres loddrett over prøvepunktet. Drevstangen låses fast i borholdet og forlengelsestang settes på. For prøvetaking under bituminøst dekke settes Ø8" fingerbitsspiss på naveren. Borhodet kjøres opp i tårnet slik at naveren kan settes ned på vegbanen gjennom føringen i tårnfoten. Borhodet senkes, drevstangen styres ned i sekskanthullet i naveren og låses med splint.

For vegger med asfaltdekke bores det to hull gjennom dekket. Hullene skal være så nær hverandre at det ene gir en liten overlappning av det andre. Etter gjennomboring av dekket, skiftes Ø8" fingerbitsspiss ut med Ø8" naverblad-spiss for oppboring av prøvehullet.

Ved boring i steinete overbygning bør materiale som trekkes opp av naveren skyves unna prøvehullet for å unngå at stein følger naverbladet videre opp i føringen og kiler seg fast. Naveren skal stanses hvis dette skjer.

Når det er boret i ønsket dybde, 1,0 - 1,5 m, trekkes naverboret opp, og borryggen kjøres unna.

Borhullveggen renses med spett eller den minste prøvebeholderen, slik at de forskjellige materiallagene trer klart frem og kan måles inn. Deretter senkes den store prøvebeholderen ned i hullet til overkant beholder er i underkant med det lag som skal prøvetas. Materialet hugges ut i veggen, se figur 15.432-2. Prøven overføres til

prøvepose, og beholderen senkes til underkant av neste lag for prøvetaking.

Prøve av undergrunnen kan tas med den lille beholderen.

NB! Utskraping av prøver i veggen av borhullet har i enkelte tilfelle gitt misvisende resultat.

Rapportering

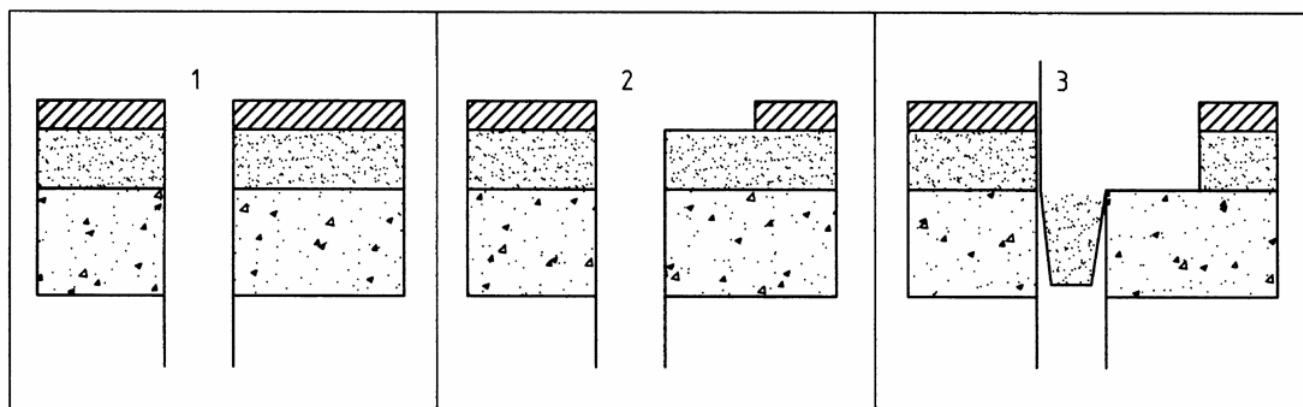
Blankett nr. 678 (368) (hvv. nyregistrering og ajourhold av prøvetaking) kan benyttes. Vegident, dvs. fylkesnr., vegkategori, vegnr., hp. nr. og kilometer må alltid være utfylt. Det skal dessuten avmerkes med h eller v for henholdsvis høyre og venstre, avhengig av på hvilken side av vegen registreringen er foretatt.

Lagnr. må påføres. Det øverste lag (dekket) gis nr. 1. De påfølgende lag nummereres fortløpende.

Lagtykkelse må oppgis. Det er kun avsatt to kolonner for angivelsen av lagtykkelser (i cm). Hvis et lag er tykkere enn 99 cm, må det deles opp i flere lag. Et lag med tykkelse 125 cm kan f.eks. deles opp i to lag på 99 cm og på 26 cm. De oppdelte lagene må betraktes som selvstendige og må derfor nummereres. Materialkoden må også påføres hvert enkelte lag. For undergrunnen må det alltid settes 00 i kolonne for lagtykkelse.

Materialtype må oppgis for alle lag, bortsett for undergrunnen.

Bæreevnegruppe skal bare oppgis for undergrunnen og for lag i overbygningen som har materialkode 13 eller 14. Årsaken til dette er at materialer i telegruppe T_2 og T_3 (hvv. materialkode 13 og 14) skal beregningsmessig betraktes som undergrunn. Materialtype 13 og 14 tilhører henholdsvis bæreevnegruppe 4 og 5.



Figur 15.432-2 Prøvetaking fra hullvegg



15.433 Telegrensemåling med indikatorvæske

Gjeldende prosess (nov. 1996): 15.47

Omfang

Prinsipp

Telegrensemålere anvendes for å bestemme frostnedtrengningen i vegkroppen og tinedybden under teleløsningsperioden. Null-isotermen vises ved frysing av farget vann i et målerør som er satt ned i vegkroppen. Fargen gjør at vannet tydeligere skiller seg fra isen.

Måleren bør monteres før frosten setter inn. Jordartstypen er avgjørende for hvilket utstyr som er mest anvendelig for oppsondering av hullet.

Referanser

Statens vegvesen (1971/1978): Intern rapport nr. 315, Veglaboratoriet, Oslo

Utstyr

Beskrivelse

Selve målerøret er et plastrør med ytre diameter 15 mm og lengde vanligvis 2,0 m eller 2,5 m. Inne i plastrøret er det innspenst en gummislange. Rommet mellom plastrøret og gummislangen er fylt med indikatorvæske som er destillert vann tilsatt metylenblått. Plastrøret er gradert i 5 cm intervaller. Røret beskyttes av et grovere ytterrør av plast. Når måleren med ytterrør monteres i vegkroppen, blir den beskyttet med en tett kapsel med skrulokk. Lokket skal ligge i nivå med slitelagets overkant. For å forankre kapselen i vegen er den forsynt med en stålplate. I bunnen på ytterrøret er det montert et anker som holder måleren på plass ved eventuelle telehivinger.

Figur 15.433-1 viser en tegning av målerens enkelte bestanddeler og figur 15.433-2 viser monteringsutstyret.

I tillegg til telegrensemåler og monteringsutstyr er det nødvendig med:

- bormaskin (Pionjär- eller lufthammer med telebrekker og stamper)
- saksejekk til borstengene
- kuleklemme til monteringsytterrør
- rørtenger
- 2 spett
- metermål
- fett
- asfaltmasse

- fjellbor 80 cm
- diverse: skrutrekker, skiftenøkkel, tenger, gummiklubbe, kost, avbiter, hammer

Indikatorvæsken består av destillert vann og metylenblått fargepulver. Til en liter vann brukes 0,5 gr. metylenblått. Ved blanding av væsken må det vises meget stor nøyaktighet ved veingen, hvis ikke vil ikke væsken fryse ut.

Vedlikehold

Hvis måleren blir stående i vegen hele sommeren, bør væsken skiftes hvert år. Hvis man trekker måleren opp om sommeren og lagrer den opp-ned, er dette ikke nødvendig, fordi da vil fargestoffet fordele seg jevnt utover hele måleren. Hvis måleren tas opp om sommeren, må det være et ekstra skrulokk til å tette hullet i vegen med.

Etter hver avlesning skal skrulokket smøres inn med fett, for å hindre vannet å trenge ned i måleren.

Ved avlesning av måleren må det passes godt på at det ikke kommer vann ned i ytterrøret. Hvis det regner eller det er smeltevann i vegen som kan renne ned i måleren, er det best å vente med avlesningen til neste dag eller få hjelp til avlesningen.

Dersom måleren fryser fast, kan det brukes en blanding av salt og rødsprit til å løsne måleren igjen. Pass på å rengjøre ytterrøret etterpå. Til dette kan det brukes en tynn plastslange for å suge opp mesteparten av vannet med, og til slutt en stiv ståltråd med et "øye" i enden, hvor det festes en bit pussegarn e.l. og så trekke den opp og ned til røret er tørt igjen.

Når det legges nytt dekke på vegen, må måleren på forhånd være merket med f.eks. en pel på hver side av vegen, og avstanden fra en av pelene til måleren skal være målt. Etter at dekket er lagt, finnes måleren. Asfalten bygges forsiktig opp, måleren skrues ut og forlengelsesstykket settes på. Til slutt lappes med asfalt og komprimeres godt rundt måleren.

Fremgangsmåte

Avlesning av teledybde foregår på følgende måte: Instrumentet trekkes opp av ytterrøret, hvorefter man observerer utstrekningen av den ufargede (lyseblå) delen av skalaen, dvs. den utfrossede delen av indikatorvæsken. Under en viss tid i kuldeperioden kan f.eks. instrumentet ha blitt avfarget mellom 0 og 100 cm, hvilket betyr at telen strekker seg fra vegoverflaten og ned til 100 cm under denne.

Når våren og teleløsningen kommer, blir den øvre delen av instrumentet blåfarget igjen (mørk blå) f.eks. fra 0 - 25 cm, hvilket betyr at de øverste 25 cm er frostfrie, mens delen 25 - 100 cm fortsatt er fargeløs og således angir at denne delen av veien fortsatt er froset.

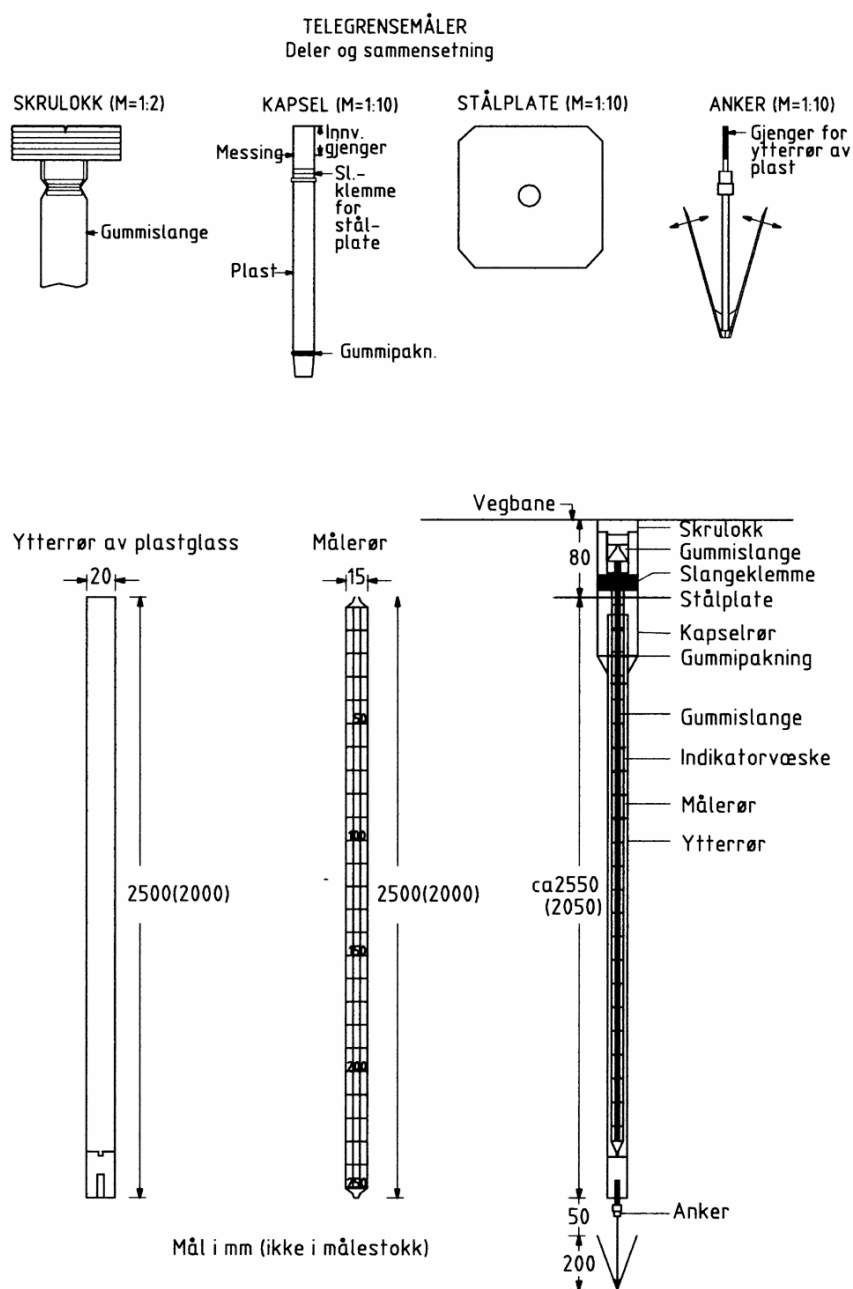
Noen ganger kan det være vanskelig å bestemme overgangen mellom ufroset/froset grunn. Det kan derfor være en fordel å ikke fylle måleren helt full med indikatorvæske, men fyll måleren til det gjenstår en luftlomme på 2 - 3 cm.

Ved vanskelig avlesning kan måleren vende oppned, og luftlommen vil da begynne å vandre. Den stanser der hvor frosten (isen i måleren) begynner. Måleren er nå ferdig til bruk.

Resultater

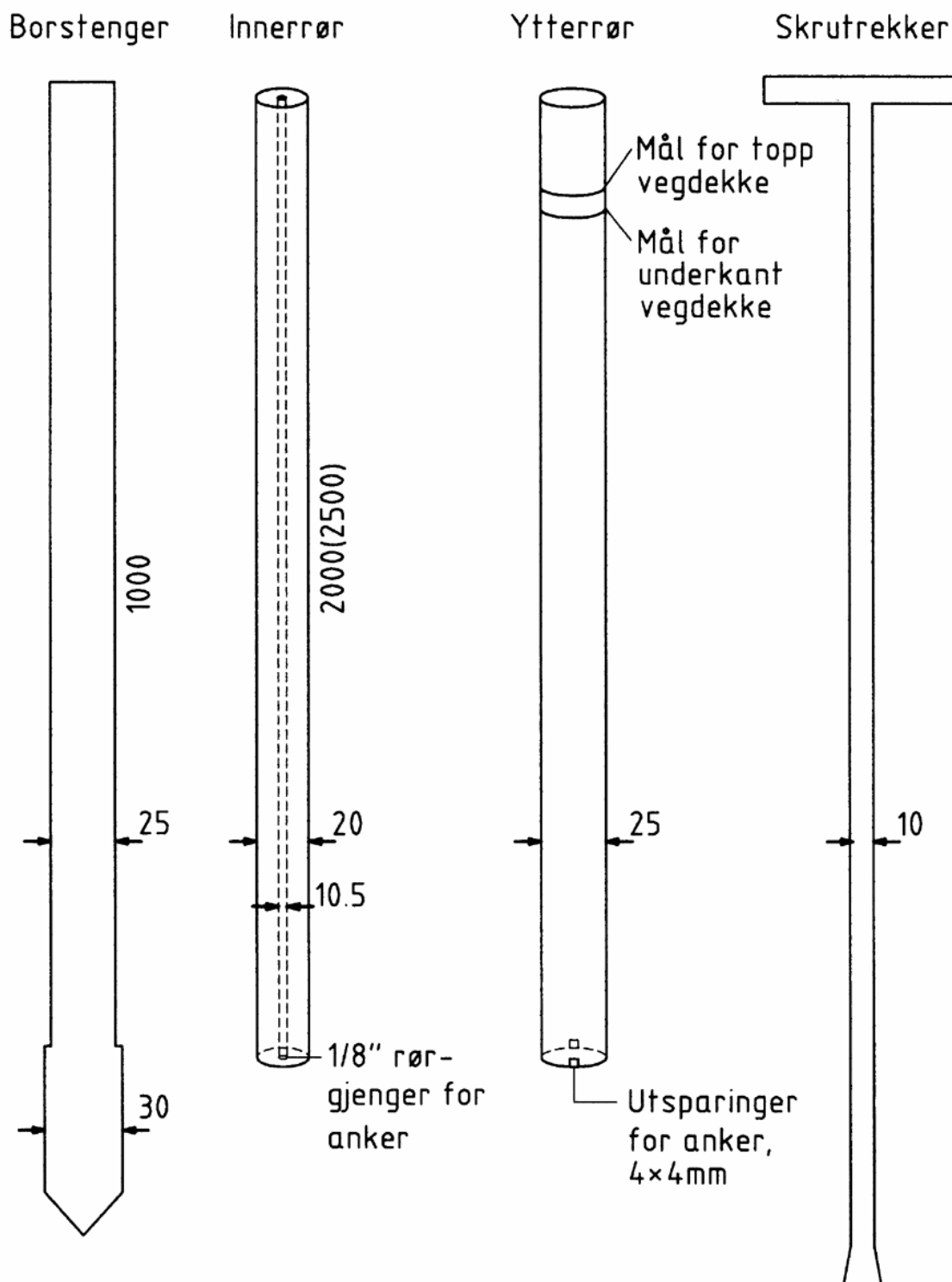
Usikkerhet

Fordi det kan være avvik mellom null-isoterme og den virkelige fryse/tine-dybde er målenøyaktigheten normalt ± 5 cm.



Figur 15.433-1 Telegrensemåler

MONTERINGSUTSTYR AV STÅL



Figur 15.433-2 Monteringsutstyr av stål



15.441 Prøvetaking av verksblandede bærelag og dekker - borkjerneprøver

Gjeldende prosess (nov. 1996): 15.513

Omfang

Metoden brukes ved alle bærelags- og vegdekke kvaliteter, men ikke ved brubelegninger fordi belegningenes vanntettende effekt kan bli ødelagt. Prøvetaking på avstrødd dekke skal fortrinnsvis foretas på avblendet felt (se 15.3416 Avblending mot avstrøing).

Prinsipp

Prøver uttas i vegbane med borkjernemaskin etter at dekket er ferdigkomprimert.

Utstyr

- komplett borkjernemaskin
- diamantkroner med 100 mm \pm 2 mm indre diameter (evt. større)
- tang for opptak av prøver
- målehjul
- lappemasse og klebemiddel
- stamper
- fettstift

Fremgangsmåte

Borkjernemaskinen plasseres med borkronen vinkelrett på prøveuttaksstedet. Borkjernemaskinen skal stå fast opplagret, eventuelt med belastning. Borkronen føres lett ned under boring, den skal ikke presses ned med makt. Bruk vann for kjøling ved utboring. Innenfor hvert avblendt felt, eller ved tilsvarende areal, bores det ut 2 stk. borkjerner med innbyrdes avstand minst 300 mm. Disse to kjerner registreres som 1 stk. prøve.

Emballering

Prøvene emballeres fast slik at de ikke forskyver seg eller utsettes for trykk. Legges de i kasse, skal dekkeoverflaten legges mot bunnen i kassen. Emballering i plast takrenner, hvor prøvene legges etter hverandre, har vist seg effektivt. Takrenner med prøver pakkes fast i kasser. I hver kasse skal det bare være ett lag prøver.



15.442 Prøvetaking av verksblandede bærelag og dekker - dekkeprøver ved utskjæring

Gjeldende prosess (nov. 1996): NY

Omfang

Metoden brukes ved alle bærelags- og dekkekvaliteter, men ikke ved brubelegninger fordi belegningens vanntettende effekt kan bli ødelagt. Metoden brukes helst der både massesammensetning og hulrominnhold skal bestemmes.

Prinsipp

Prøven skjæres (hugges) ut av det ferdige komprimerte dekket.

Utstyr

- skjære- (eller hugge-) redskap, f.eks. motorsag med sirkulært blad, karborundum-, evt. diamantbesatt
- brekkjern, evt. telebrekker
- målehjul
- merkemateriale, maling e.l.
- lappemasse, klebemiddel
- stamper

Fremgangsmåte

På oppmerket prøvested skjæres eller hugges ut en prøve med størrelse ca. 400 • 400 mm i nødvendig tykkelse. Prøven brytes opp med egnet redskap. Av hensyn til eventuell hulromsbestemmelse må prøven tas opp så skånsomt som mulig, så den ikke brytes i stykker. Prøvestedet lappes omhyggelig.

Emballering

Prøvene emballeres for forsendelse i stive kasser, tre/stål, med dekkeoverflaten liggende mot en plan bunn i kassen og ellers sikret mot forskyvning. Det skal bare være en prøve i hver kasse. Prøvene merkes med uttakssted.


15.443 Dekketykkelse

Gjeldende prosess (nov. 1996): NY

Omfang

Dekketykkelsen i bestemte punkter avgjøres med målestav, mens gjennomsnittlig tykkelse beregnes ut fra utlagt masse.

Utstyr

- målestav (tommestokk)
- målehjul eller -bånd
- veiesedler

Fremgangsmåte

Dekketykkelsen i enkeltpunkter kan grovt kontrolleres ved innstikk med målestav (tommestokk) i ikke komprimert masse. Ta hensyn til hvor meget dekket lar seg komprimere, og det er vanligvis ca. 10 %. Gjennomsnittlig dekketykkelse bestemmes på grunnlag av belagt areal som måles opp og utlagt masse fra veiesedler.

Resultater
Beregninger

Gjennomsnittlig dekketykkelse i mm kan beregnes når forbruket av masse i kg / m^2 og densiteten til det ferdige komprimerte dekke i t / m^3 (kg / dm^3) er kjent. Densiteten vil variere avhengig av tilslagsmaterialenes densitet, dekkets komprimeringsgrad og dekkekvalitet. Aktuell densitet finnes i arbeidsresept eller fra utførte analyser. Ved å dividere forbruket med densiteten fås gjennomsnittlig dekketykkelse.

Rapportering

Dekketykkelsen oppgis i journal, enten i mm eller uttrykkes ved forbruket i kg / m^2 .



15.511 Prøvetaking av sement

Gjeldende prosess (nov. 1996): NY

Omfang

Metodebeskrivelsen gjelder uttak av representative sementprøver fra én stor sementmengde (fra silo, lager med sekker, lastebil, skip osv.) eller fra et bestemt parti sement.

Uttak av sementprøver foretas for å kunne påvise at en leveranse eller et parti samsvarer med en standard, med bestemmelsene i en kontrakt eller kravene i en bestilling.

Metoden har generell gyldighet, men vil normalt bli benyttet ved systematisk uttak, om nødvendig i nærvær av alle involverte parter, fra vanlige leveranser til byggeprosjekter hvor prøvene oppbevares for eventuell prøving ved tvil, tvister etc.

Prinsipp

Prøve tas vanligvis før eller under levering. Om nødvendig kan prøve tas etter levering, men senest innen 24 timer.

Definisjoner

Prøve: sementmengde som er uttatt vilkårlig eller i samsvar med en prøvetakingsplan fra en større mengde (silo, lager med sekker, osv.) eller fra et bestemt parti, avhengig av prøvingene som skal utføres. En prøve kan bestå av en eller flere *porsjoner*.

Stikkprøve: prøve uttatt ved samme tid og fra ett og samme sted, avhengig av prøvingene som skal utføres. Den kan oppnås ved å kombinere en eller flere umiddelbart påfølgende *porsjoner*.

Sammensatt prøve: prøve satt sammen av flere stikkprøver som er uttatt på samme sted, men til ulike tidspunkt.

Porsjon: sementmengde som er uttatt i en enkelt operasjon med prøvetakingsutstyret som blir brukt.

Referanser

ENV 197-1: 1992: *Sement - Sammensetning, krav og samsvarskriterier*. NSF, Oslo

NS 3086 (1995): *Portlandsementer. Krav til sammensetning og egenskaper*. NSF, Oslo

NS-EN 196-7: 1989: *Sementprøving - Del 7: Prøvetaking*. NSF, Oslo

Utstyr

Ved prøvetaking skal det utstyret som er best egnet for forholdene brukes, dvs.:

- bøtte
- liten spade
- prøvetakingsrør
- plastflaske med tett skrukork med plass til minimum 5 kg
- verneutstyr: briller og støvmaske

Vedlikehold

Ingen spesielle behov. Utstyret må være tørt ved bruk.

Fremgangsmåte

- Prøvetakingsutstyret skal være rent og tørt.
- Det er viktig å ta prøven fra en homogen del av sementen.
- Prøven skal ikke tas fra bunn- eller toppsjiktet hvis det er lagret i en større beholder. Prøven tas ca. 10 cm under overflaten.
- Prøven tas som en tilfeldig valgt sementsekk hvis det er sement i sekker på lager som skal undersøkes.
- Det skal tas ut en prøve på tilsammen minimum 5 kg hvis prøven skal sendes til ett prøvingslaboratorium
- Det tas ut en prøve på tilsammen 40 - 50 kg, som homogeniseres og splittes ned, hvis prøven skal sendes flere prøvingslaboratorier.

Det skal tas ut så mye prøvemateriale at alle prøvingene som er ønsket skal kunne utføres to ganger.

Prøvene pakkes og lagres på en slik måte at egenskapene til den uttatte sementen bevares. Prøvene skal være tette for fuktighet og lufttilgang, samt godt merket. Alle forhold som vil kunne påvirke sementens egenskaper skal angis, f.eks. lagringstemperatur.

Resultater

Registreringer

- sementleverandør, produksjonsanlegg
- standard betegnelse på sementen
- tidspunkt for levering
- leveringssted
- dato og klokkeslett for prøvetaking
- sted for prøvetaking
- type prøve (stikkprøve eller sammensatt prøve bestående av "n" stikkprøver)
- antall stikkprøver

- værforhold
- annet av betydning for senere bedømmelse av prøven

Rapportering

Dersom det ikke foreligger en Statens vegvesen blankett for prøvetakingen, skal rapporten som følger prøven minimum inneholde følgende punkter:

- rapportidentifisering
- navn og adresse på ansvarlig for prøvetakingen (f.eks. vegkontor og signatur)

- prøvetakingsmetode (denne beskrivelsens navn og nummer)
- navn og adresse på oppdragsgiver/anlegg (f.eks. oppdragsnavn, veg/prosjektnr., ansvarsområde)
- personer som var tilstede under prøvetakingen
- alle registreringer nevnt foran
- merking av prøvebeholder

Eventuelle avvik fra metodebeskrivelsen ved utførelsen skal rapporteres.



15.512 Prøvetaking av pozzolane tilsetningsmaterialer til betong

Gjeldende prosess (nov. 1996): NY

Omfang

Metodebeskrivelsen omfatter regler for uttak av representativ prøve av pozzolant tilsetningsmateriale.

Uttak av pozzolane tilsetningsmaterialer foretas for å kunne påvise at en leveranse eller et parti er i samsvar med en standard, med bestemmelsene i en kontrakt eller med kravene i en bestilling.

Prinsipp

Prøve tas ut før eller under levering. Om nødvendig kan prøve tas etter levering. Prøveuttak utføres i samsvar med reglene for uttak av sement 15.511.

Definisjoner

Pozzolant materiale: et materiale med evne til å danne en hydraulisk binding sammen med kalk eller kalsiumhydroksyd som dannes ved portlandsementenes hydratiseringsreaksjoner.

Tilsetningsmaterialer: finfordelt materiale som tilsettes i betongen i små mengder med sikte på å oppnå eller forbedre spesielle egenskaper. Tilsetningsmaterialet utgjør en del av bindemiddelet eller av tilslaget. Som tilsetningsmateriale regnes pozzolane materialer som finmalt slagg, flyveaske og silikastøv eller inaktive materialer som steinmel, pigmenter m.m.

Prøve: Mengde av pozzolant materiale som er uttatt vilkårlig eller i samsvar med en prøvetakningsplan fra en større mengde (silo, lager med sekker osv.) eller fra et bestemt parti, avhengig av prøvingene som skal utføres. En prøve kan bestå av en eller flere *porsjoner*.

Stikkprøve: prøve uttatt ved samme tid og fra ett og samme sted, avhengig av prøvingene som skal utføres. Den kan oppnås ved å kombinere en eller flere umiddelbart påfølgende *porsjoner*.

Sammensatt prøve: prøve satt sammen av flere stikkprøver som er uttatt på samme sted, men til ulike tidspunkt.

Porsjon: Mengde av pozzolant materiale som er uttatt i en enkelt operasjon med prøvetakningsutstyret som blir brukt.

Referanser

NS 3045 (1992): *Silikastøv for betong. Definisjoner og krav*. NSF, Oslo

NS 3420 (1986): *Tekniske bestemmelser. Beskrivelses-tekster for bygg og anlegg. Kap. L5, betongkonstruksjoner*. NSF, Oslo

Utstyr

- bøtte
- liten spade evt. øse
- prøvetakningsrør e.l.
- verneutstyr: briller og støvmaske
- plastflaske med tett skrukork med plass til minimum 4 kg

Vedlikehold

Normalt renhold. Utstyret må være tørt ved bruk.

Fremgangsmåte

En representativ prøve på minst 4 kg skal tas ut. Denne skal være sammensatt av flere stikkprøver. Hvis tilsetningsmaterialet er levert som slurry skal det tas ut en prøvemengde på minimum 1 liter. Prøven skal sendes til godkjent prøvingslaboratorium i tette, ikke forurensede, godt emballerte beholdere.

Resultater

Registreringer

- pozzolanprodusent
- pozzolanleverandør
- pozzolantype
- tidspunktet for levering av pozzolan
- leveringssted
- dato og klokkeslett for prøvetaking
- sted
- antall stikkprøver
- værforhold
- andre ting som kan være av interesse for senere bedømmelse av prøven

Rapportering

Dersom det ikke foreligger en Statens vegvesen blankett for prøvetakingen, skal rapporten som følger prøven minimum inneholde følgende punkter:

- rapportidentifikasjon
- navn og adresse på ansvarlig for prøvetakingen (f.eks. vegkontor og signatur)
- prøvetakingsmetode (denne beskrivelsens navn og nummer)
- navn og adresse på oppdragsgiver/anlegg

- alle registreringer
- merking av prøvebeholder

Eventuelle avvik fra metodebeskrivelsen ved utførelsen skal rapporteres.



15.513 Prøvetaking av tilsetningsstoffer til betong

Gjeldende prosess (nov. 1996): NY

Omfang

Metodebeskrivelsen omfatter prøvetaking av tilsetningsstoffer.

Uttak av tilsetningsstoff foretas for å kunne påvise at en leveranse er i samsvar med en standard, med bestemmelsene i en kontrakt eller med kravene i en bestilling.

Prinsipp

Noen liter tilsetningsstoff velges vilkårlig ut og sendes til prøvelaboratorium for analysering.

Definisjoner

Tilsetningsstoff: stoff som tilsettes betongen i meget små mengder, mindre enn ca. 5% av sementmengden, for ved sine kjemiske eller fysiske egenskaper å oppnå eller forbedre spesielle egenskaper ved betongen. Tilsetningsstoffene modifierer pastaens egenskaper. Som tilsetningsstoffer regnes vannreducerende, retarderende, aksellererende, størknings- og luftinnførende stoff, stoffer for tilsetning til injeksjonsmørtler, enkelte fargestoffer m.m.

Referanser

NS 3420 (1986): *Tekniske bestemmelser. Beskrivelsestekster for bygg og anlegg. Kap. L5, betongkonstruksjoner*. NSF, Oslo

Utstyr

- plastkanne med tett skrukork
- trakt
- øse, hevert e.l.
- verneutstyr: briller

Fremgangsmåte

- Det skal tas ut et prøvekquantum som ifølge den oppgitte doseringen vil være normal tilsetningsmengde til 0,5 m³ betong, minimum 4 l.
- Prøven skal sendes til godkjent prøvingslaboratorium i tette, ikke forurensede, godt emballerte og merkede beholdere.
- Prøven tas ut i fra lagerbeholderne på blandeverket eller direkte fra leverandør ved ankomst til blandeverket.

Resultater

Registreringer

- tilsetningsstoffleverandør, produktnavn, produksjonsnr., alder på produktet
- sted for prøvetaking
- dato og klokkeslett for prøvetakingen
- værforhold
- andre ting som kan være av interesse for senere bedømmelse av prøven

Rapportering

Dersom det ikke foreligger Statens vegvesen blankett for prøvetakingen, skal rapporten som følger prøven minimum inneholde følgende punkter:

- rapportidentifikasjon
- navn og adresse på ansvarlig for prøvetakingen (f.eks. vegkontor og signatur)
- prøvetakingsmetode (denne beskrivelsens navn og nummer)
- navn og adresse på oppdragsgiver/anlegg
- alle registreringer
- merking av prøvebeholder

Eventuelle avvik fra metodebeskrivelsen ved utførelsen skal rapporteres.



15.514 Prøvetaking av armering

Gjeldende prosess (nov. 1996): 15.65

Omfang

Metodebeskrivelsen omfatter prøvetaking av slakkarmering og spennstål. Formålet med denne beskrivelsen er å sikre et representativt uttak og ensartet behandling av uttatte prøver av armeringsstål fra lager på byggeplass.

Uttak foretas i henhold til reglene i Norsk Standard og bestemmelsene i en kontrakt. Armeringsstål og spennstål tas ut for prøving av strekkeegenskaper, bøyeegenskaper og bøyeegenskaper etter elding.

Prinsipp

Armeringsstenger velges vilkårlig ut.

Definisjoner

Tilfeldig utvalg: utvalg der det f.eks. ikke bevisst unnlates å ta prøver fra deler av partiet, eller delpartiet, som åpenbart eller erfaringsmessig gir mindrevverdige resultater i forhold til de øvrige deler.

Referanser

ASTM A 370 (1994): *Test Methods and Definitions for Mechanical Testing of Steel Products*

NS 3575 (1990): *Prøving av armeringsstål*. NSF, Oslo

NS 3570 (1990): *Armeringsstål - Kamstenger - Mål og egenskaper*. NSF, Oslo

NS 3572 (1990): *Sveiste armeringsnett - Mål og egenskaper*. NSF, Oslo

NS 3420 (1986): *Betongkonstruksjoner. Kap. L4 Armering*, NSF, Oslo

NS 481 (1966): *Del 3 Armeringsstål - Spennstål - Betegnelser og tekniske leveringsbetingelser*. NSF, Oslo

Fremgangsmåte

Uttak gjøres som tilfeldig utvalg på byggeplass. Uttaking av prøver skal skje på en slik måte at prøvingsresultatene

gir et representativt uttrykk for produktene i det leverte parti eller den del av det som leveres under ett.

Hvis ikke annet er bestemt skal det tas ut to emner av samme stangdiameter i hht. NS 3575.

Prøveemnet skal minst være:

- 2100 mm for $\varnothing \leq 16$ mm
- 2850 mm for $\varnothing > 16$ mm

Prøver av sveiseskjøter eller annen sveist armering (i hht. NS 3575) skal på hver side av sveisen ha en lengde av minst 20 ganger stangdiameteren. Prøvene skal være framstilt med samme sveisemåte og så vidt mulig under samme arbeidsforhold som i konstruksjonen.

Resultater

Registreringer

- navn på produsent/leverandør
- sted for prøvetaking
- dato
- værforhold
- andre ting som kan være av interesse for senere bedømmelse av prøven

Rapportering

Dersom det ikke foreligger Statens vegvesen blankett for prøvetakingen, skal rapporten som følger prøven minimum inneholde følgende punkter:

- rapportidentifikasjon
- navn og adresse på ansvarlig for prøvetakingen (f.eks. vegkontor og signatur)
- prøvetakingsmetode (denne beskrivelsens navn og nummer)
- navn og adresse på oppdragsgiver/anlegg
- alle registreringer
- merking av prøvene

Eventuelle avvik fra metodebeskrivelsen ved utførelsen skal rapporteres.



15.515 Prøvetaking av fersk betong

Gjeldende prosess (nov. 1996): 15.611

Omfang

Metodebeskrivelsen omfatter prøvetaking av fersk normalbetong. Hensikten med prøvetakingen er å hente ut en prøvemengde til prøving av betongens egenskaper.

Prøvetakingen utføres som regel på byggeplass.

Kommentar: NS 3658 angir regler for prøvetaking. Fjerde avsnitt pkt. 4 sier:

- Prøven skal tas fra den midterste del av betongen.
- Prøven skal bestå av minst tre delprøver tatt ut på forskjellige steder i betongen.
- Delprøvene tas minst 0.1 m under betongoverflaten i en betongbil.

Ved uttak av prøve fra roterende transporttrommel betyr dette i praksis at prøve tas ut etter at 0,5 m³ av betongmassen er tømt ut, men mens det ennå er minst 1 m³ igjen av lasset. Ved prøvetaking av betong i baljebil eller av betong levert i betonglomme tas prøven 0,1 m under betongoverflaten, før utstøping starter.

Referanser

NS 3658 (1987): *Betongprøving. Fersk betong. Prøvetaking.* NSF, Oslo

Utstyr

Beskrivelse

- glatt, ikke vannabsorberende beholder (f.eks. plastbøtte e.l.) ca. 10 l
- murerbøtte, 30 l
- liten spade
- termaturmåler, nøyaktighet ± 2 °C

Se også under kapitler med beskrivelser for analyser av fersk betong.

Vedlikehold

Alt utstyr skal gjøres grundig rent med vann. Det kan med fordel påføres formolje/slippmiddel før det settes vekk etter bruk. Det skal imidlertid sjekkes at ikke overflødig formolje/slippmiddel blandes i betongen ved prøvetaking.

Fremgangsmåte

Det skal tas hensyn til formålet med prøvetakingen. Sted for prøvetaking og prøvetakingsmåte velges slik at man får en analyseprøve som er mest mulig representativ.

- Bøtter/beholdere skal være overflatefuktet.
- Prøvene skal tas nærmest mulig forskallingen der betongen blir støpt, dog innenfor grenser av det som er praktisk å gjennomføre.
- Ved prøvetaking fra bil skal prøven tas når ca. 0,5 m³ betong er tømt av bilen. Prøven skal være uttatt før det er minimum 1 m³ betong igjen i leverandørbilen.
- Dersom betongpumpe brukes, skal prøven tas ut etter pumping, da pumpingen kan påvirke bl.a. luftinnhold.
- Prøven tas fra en jevn strøm, ved å holde bøtten innunder strålen flere ganger. Prøven skal utgjøre ca. 1,5 ganger den nødvendige mengde for tillaging av prøve, men minimum 20 liter.
- Betongens temperatur bestemmes ved å stikke termometeret ned i den ferske betongmassen umiddelbart etter prøvetaking. Temperaturen noteres når termometeret viser en stabil verdi.
- Lufttemperaturen bestemmes og noteres.
- Konsistens og luftinnhold skal måles ved selve uttaks-/støpededet. Dersom man ikke kan støpe prøvestykker like ved prøvetakingsstedet, skal den ferske betongmassen dekket med plast for å forhindre uttørking og transporteres til stedet der prøvene blir støpt.
- Umiddelbart før bestemmelse av egenskaper til den ferske betongmassen og formfylling skal prøven blandes godt.
- Tiden fra prøvetaking til evt. formfylling skal være så kort som mulig. Den bør være kortere enn 30 minutter, og aldri lengre enn 1.5 time, slik at prøvingsresultatet ikke påvirkes.

Under prøvetaking, transport og håndtering skal prøven beskyttes mot nedfukning, uttørking, vesentlige temperaturendringer og separasjon. Retningslinjer for transport er gitt i 15.524.

Betong som tidligere er prøvet f.eks. ved konsistens-, luft- eller masseforholdbestemmelser, skal ikke brukes til utstøping av terninger.

Resultater

Registreringer

- sted for prøvetaking
- dato og klokkeslett for prøvetakingen
- betongidentifikasjon (følgeseddelnr.), navn på betongprodusent, betongsammensetning
- betongtemperatur
- lufttemperatur, værforhold
- hvilken konstruksjonsdel betongen ble brukt til
- andre ting som kan være av interesse for senere bedømmelse av prøven

Rapportering

Dersom det ikke foreligger en Statens vegvesen-blankett for prøvetakingen, skal rapporten minimum inneholde følgende opplysninger:

- dato og rapportidentifikasjon
- navn og adresse på oppdragsgiver/anlegg
- navn og adresse på ansvarlig for prøvetakingen
- prøvetakingsmetode (denne beskrivelsens navn og nummer)
- alle registreringer

Eventuelle avvik fra metodebeskrivelsen ved utførelsen skal rapporteres.



15.516 Utboring av betongkjerner

Gjeldende prosess (nov. 1996): 15.613

Omfang

Beskrivelsen omfatter prøvetaking ved kjerneboring, samt behandling av betongkjerner. Kjernene kan brukes til å bestemme betongens egenskaper så som trykkfasthet, vanninntrengning, kloridinntrengning etc.

Prinsipp

Borkjerner tas på steder i samsvar med konstruksjonens geometri, armeringens plassering og hensikten med prøvetaking. Sted for prøvetaking velges med rimelig hensyn til konstruksjonens sikkerhet.

Definisjoner

Prøve: En prøve består av to kjerner tatt ut i umiddelbar nærhet av hverandre. Det kan lages to prøvestykker av samme borkjerne dersom den er lang nok til det.

D_{100} = den minste maskevidde i den maskesikt som minst 99 masseprosent av tilslaget passerer.

Referanser

NS 3670 (1987): *Betongprøving. Herdet betong. Utboring og behandling av sylindere til å bestemme fasthet.* NSF, Oslo

NS 3420 (1986): *Tekniske bestemmelser. Beskrivelses-tekster for bygg og anlegg. Kap. L5, betongkonstruksjoner.* NSF, Oslo

Utstyr

Beskrivelse

- armeringstegninger, skisser som viser lokalisering av prøveuttak
- kjernebormaskin med tilhørende utstyr
- utstyr for festing (bolting) av borutstyret til betongen
- kjernebor, normalt Ø 100 mm (se figur 15.516-1)
- overdekningsmåler for lokalisering av armering
- tørkerull
- kraftig plastfolie og plastposer
- tape
- vannfast tusj til merking
- reparasjonsmørtel, drill, bølge, ferskvann
- fugeskje, plastflaske med sprut
- tildekningsmateriell (for herding av reparasjonsmørtel)

Små kjernediametre gir større usikkerhet i måleresultatene. Ved de fleste undersøkelser anbefales kjernediameter 100 mm, unntatt ved bestemmelse av dekketykkelse og ved prøving av sprøytebetong (se figur 15.516-1).

Prøving av	Krav til kjernediameter
Trykkfasthet	$\geq 3 \cdot D_{100}$
E-modul	$\geq 4 \cdot D_{100}$
Vanninntrengning	$\geq 3 \cdot D_{100}$ minimum 70 mm (tilpasset riggen)
Kloridinnhold	$\geq 3 \cdot D_{100}$
Kloridmigrasjon	100 mm, $\text{Ø} \geq 3 \cdot D_{100}$
Karbonatisering	diameter som er praktisk å splitte
Sprøytebetong	normalt 60 mm
Dekkykkelse	så liten diameter som mulig

D_{100} = den minste maskevidde i den maskesikt som minst 99 masseprosent av tilslaget passerer

Figur 15.516-1 Krav til kjernediameter for ulike prøvinger

Fremgangsmåte

Ut boring

Før kjerneboring i bruer gjennomføres, skal det være godkjent av bruvedlikeholdsansvarlige. Det skal gjøres en statisk vurdering av konsekvensen ved at tverrsnittet svekkes. Kjerneboring i spennarmert betong tillates ikke uten at spennarmeringen er nøyaktig lokalisert på forhånd og boring foregår i god avstand til denne.

- Det bør benyttes kjernebor med diameter \varnothing 100 mm for all utboring av normalbetong. Avvik fra dette skal vurderes særskilt i henhold til kravene i figur 15.516-1.
- Armeringsstenger skal om mulig unngås, særlig de som er parallelle med trykkretningen. Det bør benyttes en overdekningsmåler for å lokalisere armering på forhånd. Konstruksjonen skal ikke skades unødige.
- Ved utboring av kjerner skal det ikke benyttes saltvann.
- Utstyret skal festes til betongen slik at kjerner med foreskrevet form og dimensjon kan tas ut. Dette oppnås best ved bolting. Det er ikke tillatt å "feste" utstyret med hånd- eller fotkraft.
- Matetrykket ved boringen bør tilpasses formålet kjernene skal benyttes til. Kjerner som skal benyttes til bestandighetsundersøkelser må ikke skades ved bruk av for høyt matetrykk.

Prøvenes høyde

Prøver til bestemmelse av trykkfasthet skal ha høyde minst lik diameteren ($h / d \geq 1$). I praksis kan det under spesielle omstendigheter være nødvendig å benytte høyde/diameterforhold (h / d) mindre enn 1,0. Høyde/diameterforholdet på prøver til trykkfasthetsprøving skal under ingen omstendighet være mindre enn 0,75. Prøver til bestemmelse av E - modul skal ha høyde minst lik 2 ganger diameteren ($h / d \geq 2,0$). Normalt benyttes det støpte prøver til slik prøving.

Merking

Borkjernene merkes slik at plasseringen i konstruksjonen fremgår av merkingen. Lag en skisse av konstruksjonen med aksesystem som viser himmelretning, søylenr./dragernr., avstand fra senter/ytterkant osv. Nummerer kjernene fortløpende fra 1 - x, og merk av dette på skissen. I tillegg skal de merkes med koordinater i henhold til aksesystemet som er opprettet. Opp-ned og hovedretning på konstruksjonen merkes av på kjernen.

På bruer skal aksesystemet som er opprettet for inspeksjonen benyttes dersom dette finnes. Lokaliseringssystem skal være i hht. Inspeksjonshåndbok (Håndbok 137).

Logging

Prøvestykkene undersøkes og vurderes før de pakkes, lagres og evt. forsendes. Det skal lages en skisse i målestokk hvor spesielle ting som armering, stort tilslag, store porer, sprekker o.l. er notert og avmerket. Det bør tas fotografi av prøvene.

Pakking og forsendelse

Straks etter prøvetaking, merking og logging av borkjernene skal kjernene tørkes lett av og pakkes tett inn i tykk plastfolie. For å sikre en tett pakning vikles en ny plastpose rundt kjernene, og det hele forsegles med tape. Hvis kjernene skal sendes, må de pakkes i støtsikker emballasje. Kjernene må polstres godt slik at de ikke skades under transporten.

Prøvene lagres frostfritt før forsendelse og under vann ved $20 \pm 4^\circ$ i minst tre døgn før prøving.

Gjenstøping av borehull

Etter utboring skal borehullene som en hovedregel alltid støpes igjen.

- Dersom det ikke er bestemt at reparasjonsmørtel skal limes med epoxy skal borehullene fuktes med ferskvann før de fylles med reparasjonsmørtel. De skal fuktes til de er lett sugende, ikke våte.
- Reparasjonsmørtelen skal blandes (med ferskvann) etter produsentens anvisning.
- Hvis det er behov må det lages forskaling før fylling av hullene begynner.
- Reparasjonsmørtelen skal fylles lagvis i hullene, og stamper godt ut til sidene enten med en fugeskje eller annet utstyr egnet for formålet.
- Overflaten glattes og strykes godt ut mot sidene.
- Overflaten skal dekkes med plast eller godkjent membranherder for å hindre uttørking av reparasjonsmørtelen.

Resultater

Registreringer

- dato og klokkeslett for prøvetakingen
- skisse av konstruksjonen som viser lokalisering av prøveuttak og nummerering av prøver, retning på kjerner (opp/ned, etc.)
- kjernelogginger
- værforhold
- andre ting av interesse for senere bedømmelse av prøvene

Rapportering

Dersom det ikke foreligger Statens vegvesen blankett for prøvetakingen, skal rapporten som følger prøvene minimum inneholde følgende punkter:

- rapportidentifikasjon
- navn og adresse på ansvarlig for prøvetakingen
- adresse for prøvetakingen (navn på konstruksjonen/byggverket)
- prøvetakingsmetode (denne beskrivelsens navn og nummer)
- navn og adresse på oppdragsgiver/anlegg
- alle registreringer
- om mulig, betongens sammensetning
- fotografi

Evt. avvik fra beskrivelsen ved utførelsen skal rapporteres.



15.517 Utboring av betongstøv for måling av klorider

Gjeldende prosess (nov. 1996): NY

Omfang

Metodebeskrivelsen omfatter utboring av betongstøv for måling av kloridinnhold. Kloridmålingene utføres som feltundersøkelser (15.552, 15.553) eller laboratoriemålinger (Håndbok R210).

Prøvetakingsmønster, ønskede dybdeintervall og total borchypde skal være fastlagt før boringen starter. Dersom prøvetakingen har spesielle formål som medfører endring i prøvetakingsrutinene, skal dette være beskrevet.

Dybdeintervallene som det skal bores i er avhengig av hensikten med målingene. Ved generell tilstandsundersøkelse er det vanlig å måle kloridinnholdet i 20 - 25 mm dybdeintervaller. Så store intervaller vil ikke være hensiktsmessige dersom det er benyttet vesentlig forskjellige betongkvaliteter, fordi fasongen på kloridprofilen kan være vesensforskjellig. Intervaller mindre enn 15 mm kan være vanskelig å bore ut nøyaktig. Ved ønske om små intervaller og/eller spesielt nøyaktig avstand fra betongoverflaten anbefales det å bore ut kjerner som senere freses til støv med mer nøyaktig utstyr. Utboring av betongkjerner, kfr. 15.516.

Prinsipp

Det bores med slagdrill i betongen, og betongstøvet fra borhullene samles opp til analyseformål.

Definisjoner

Ved denne metoden gjelder følgende definisjoner:

Prøve: En prøve av betongstøv til kloridmåling består av støv fra flere borhull med innbyrdes avstand ikke over ca. 5 cm og med kjent dybde evt. dybdeintervall (avstand fra betongoverflaten), i en slik mengde at det representerer et gjennomsnitt av betongen i den aktuelle dybden og er tilstrekkelig for utførelse av målingene. Hver prøve identifiseres med prøvetakingspunkt og dybdeintervall.

Prøvetakingspunkt: Sted på konstruksjonen hvor det bores ut betongstøv til en prøve, evt. flere prøver (dybdeintervaller). Prøvetakingspunktet identifiseres i hht. lokaliseringssystem/koordinatsystem som er opprettet for konstruksjonen.

Utstyr

Beskrivelse

- overdekningsmåler
- strømtilførsel, evt. batteri for drill
- nødvendig adkomstutstyr
- meterstokk/målebånd
- fargekritt (OBS! Bruk ikke tusj av estetiske grunner!)
- slagdrill med dybdemåler og tilhørende bor. Bordiameteren bør fortrinnsvis være 16 - 20 mm
- utstyr til støvoppsamling:
 - * spesialutstyr, f.eks. Bosch GAH 500 DSR med avsg, bor type 24/250 SDS, eller tilsvarende
 - * liten pensel/kost eller spatel og plastposer eller begere til oppsamling av støv
- sykkelpumpe el. lign. blåseredskap for rengjøring av hull
- plastposer med tett lynlås eller beger med tett lokk for oppbevaring av støv
- tusj for merking av prøveposer/-begere med borstøv
- reparasjonsmørtel, drill med blandevisp, bøtte, ferskvann; alternativt fugepistol med fugemasse
- fugeskje, plastflaske med sprut

Vedlikehold

Utstyr for boring, oppsamling og oppbevaring av betongstøv til kloridmålinger skal være rengjort og fritt for forurenninger. Spesielt må en unngå at utstyret blir tilsølt av sjøvann (salt).

Fremgangsmåte

Borpunktene velges slik at en unngår å støte på armeringsstenger. Overdekningsmåler kan brukes for å lokalisere armeringen.

Prøver tas ved at det bores i konstruksjonen eller prøvestykket og støvet samles opp. Betongstøvet i hver prøve skal være mest mulig representativ for betongen i det aktuelle sjiktet (dybdeintervallet). Mengden skal være tilstrekkelig for kloridanalysene som skal utføres, inklusive eventuelle parallelle målinger. Dersom ikke annet er beskrevet, bør mengden støv i en prøve ikke være mindre enn ca. 20 gram.

Kommentar: Mengden støv som analyseres ved de ulike metodene for kloridmålinger er vist i figur 15.517-1.

Type utføres	Støvmengde som analyseres	Anbefalt støvmengde i en prøve, minimum
RCT (15.553)	2 • 1,5 g	20 g
Quantab (15.552)	5 - 10 g	20 g
Potensiometrisk titrering (14.643)	5 g	20 g
Spektrofotometri (14.644)	5 g	20 g

Figur 15.517-1 Prøvestørrelse for kloridmålinger

Utboring og prøvetaking

- Eksakt beliggenhet av prøvetakingspunkt på konstruksjonen måles inn og noteres. Avstanden mellom borhullene i hvert prøvetakingspunkt skal være ca. 3 - 5 cm. Beliggenheten angis i et lokalt akse- eller koordinat-system på konstruksjonen. På bruer skal aksesystemet som er opprettet for inspeksjonen benyttes dersom dette finnes. Lokaliseringssystem skal være i hht. Inspeksjons-håndbok (Håndbok 137).
- Den totale bordybden må tilpasses den aktuelle konstruksjonen (overdekning, inntrengningsdybde, nøyaktighetskrav), inndelingen i sjikt (dybdeintervall) og formålet med undersøkelsen.
- Det ytterste sjiktet på ca. 2 mm skal behandles som et eget sjikt (sjikt 0).
- Støvet samles opp i filterposer, spesielle støvsamlere eller begere egnet til formålet, avhengig av utstyret (én pose eller ett beger pr. sjikt, uavhengig av antall hull). Prøvene skal oppbevares i plastposer med tett lynlås eller begere med tett lokk, for å unngå forurensning og tap av støvet.
- Når det tas prøver fra forskjellige sjikt innover fra overflaten, skal hullet rengjøres mellom hvert uttak. Trykkluft er egnet til dette, gjerne med en sykkelpumpe.
- Merk posene/begerne entydig (lokalisering/koordinater, dybdeintervall m.v.).

Antall hull må tilpasses dybdeintervallet, den ønskede mengde støv og metoden for oppsamling av støvet. Som hovedregel bør hver prøve bestå av støv fra minst to borhull. Med bordiameter og antall hull som angitt i figur 15.517-2 vil den teoretiske mengden betongstøv være fra ca. 35 - 40 g (ved sjikttykkelse 25 mm) til ca. 20 - 25 g (sjikttykkelse 10 mm). Det må påregnes et visst svinn ved oppsamling av støvet, kanskje så mye som 30 %.

Bordiameter mm	25 mm sjikt	20 mm sjikt	10 mm sjikt
	Antall hull	Antall hull	Antall hull
20	2	2	3
18	3	3	4
16	3	3	4

Figur 15.517-2 Sammenheng mellom bordiameter, sjikttykkelse og minimum anbefalt antall hull pr. prøve ved utboring av betongstøv til kloridmålinger

Det bør til vanlig ikke brukes mindre bor enn 16 mm. Alle prøver i en og samme prøveserie skal bores ut med samme bordiameter.

Gjenstøping

Borhullene skal gjenstøpes med egnet reparasjonsmørtel, se 15.516. Alternativt kan hullene gjenfylles med fugemasse, som er best egnet ved mange borelokaliteter og vanskelig tilgjengelighet, f.eks. fra brulift.

Markering av bormønsteret (kritt etc.) skal fjernes når prøvetakingen er ferdig.

Resultater

Registreringer

- dato for prøvetakingen
- tegning over konstruksjonen som viser himmelretningene, eksakt (målsatt) lokalisering og nummerering av prøvene
- forklaring på merking, inkl. dybdeintervall
- overflatebehandling på konstruksjonen
- miljøet konstruksjonen har vært utsatt for
- værforhold ved prøvetaking og de nærmeste foregående dagene
- andre ting som kan være av interesse for senere bedømmelse av prøvene eller prøvetaking
- hvordan borehullene er tettet

Usikkerhet

Hvorvidt prøvene blir representative for betongen kan påvirkes av variasjoner i sementpasta, steininnhold og størrelsen på tilslagskornene i prøvetakingspunktet. Dette kan til en viss grad kompenseres for ved å ta større prøve. Prøvene påvirkes lett av forurensning (f.eks. saltvann) på betongoverflaten, borutstyret, oppsamlingsutstyret og emballasjen for prøvene.

Rapportering

Dersom det ikke foreligger en Statens vegvesen-blankett for prøvetakingen, skal rapporten minimum inneholde følgende opplysninger:

- rapportidentifikasjon
- navn og adresse på ansvarlig for prøvetakingen
- adresse for prøvetakingen (navn på konstruksjonen/byggverket)
- prøvetakingsmetode (denne beskrivelsens navn og nummer)
- navn og adresse på oppdragsgiver/anlegg
- alle registreringer inkludert lokalisering av prøvene

Eventuelle avvik fra metodebeskrivelsen ved utførelsen skal rapporteres.



15.518 Prøvetaking av herdet betong for måling av fuktinnhold vha. bestemmelse av vannmettingsgrad

Gjeldende prosess (nov. 1996): NY

Omfang

Metodebeskrivelsen omfatter prøvetaking for måling av fuktinnhold i betong ved bestemmelse av vannmettingsgrad i hht. PF-metoden (Håndbok R210 - 14.637).

Prinsipp

Det skjæres tre spor i betongen. Betongen mellom to spor meisles bort og betongen mot det tredje sporet tas ut mest mulig som et helt prisme.

Utstyr

Beskrivelse

- overdekningsmåler
- vinkelsliper
- utstyr for meisling
- tett plast for oppbevaring av prøven
- verneutstyr: briller og hansker

Fremgangsmåte

- Armeringsoverdekningen måles, og dybden og plasseringen av sporene velges slik at det ikke skjæres i armeringen (det bør være minimum 10 mm fra sporet og inn til armeringen).
- Det skjæres tre spor med vinkelsliper: 17 cm lange, 3 - 5 cm dype og med 2 cm avstand mellom sporene.
- Betong mellom to av sporene meisles først vekk, deretter meisles den neste utskjærte betongbiten ut. Betongbiten skal meisles ut så hel som mulig.
- Den utmeislede betongbiten pakkes umiddelbart inn i tett plast for å hindre all endring av fuktinnhold. Betongbiten sendes til laboratoriet så raskt som mulig for undersøkelse av vannmettingsgrad etter PF metoden (Håndbok R210 14.648).
- Eksakt beliggenhet av prøvens lokalisering på konstruksjonen måles inn og noteres. Beliggenheten angis gjerne i et lokalt akse- eller koordinatsystem på konstruksjonen. På bruer skal akse-systemet som er opprettet for inspeksjonen benyttes dersom dette finnes. Lokaliseringssystem skal være i hht. Inspeksjonshåndbok (Håndbok 137).
- Sår etter utmeisling gjenstøpes.

Kommentar: Vinkelsliperen skal ha tørt blad. Dybden på sporene vil være avhengig av armeringsoverdekning. Med nevnte størrelser på spordybde, lengde og avstand får man prøver på ca. 150 - 300 g. Disse har vist seg å gi fornuftige resultater.

Resultater

Registreringer

- dato og tid for prøvetakingen
- skisse av konstruksjonen med eksakt lokalisering og nummerering av prøvene
- forklaring på merking
- overflatebehandling
- miljøet konstruksjonen har vært utsatt for
- værforhold
- andre ting som kan være av interesse for senere bedømmelse av prøvene eller prøvetaking

Rapportering

Dersom det ikke foreligger en Statens vegvesen-blankett for prøvetakingen, skal rapporten minimum inneholde følgende opplysninger:

- rapportidentifikasjon
- navn og adresse på ansvarlig for prøvetakingen
- adresse for prøvetakingen (navn på konstruksjonen/byggverket)
- prøvetakingsmetode (denne beskrivelsens navn og nummer)
- navn og adresse på oppdragsgiver/anlegg
- alle registreringer

Eventuelle avvik fra metodebeskrivelsen ved utførelsen skal rapporteres.

**Statens vegvesen**

15.5 Betong
15.52 Byggeplasskontroll av betong

15.521 Prøvetaking av fersk betong

Gjeldende prosess (nov. 1996): 15.611

Se metodebeskrivelse 15.515. Prosessen er plassert også her for å kunne kostnadsgi byggeplasskontroll med én pris.



15.522 Konsistens, synkmål

Gjeldende prosess (nov. 1996): 15.62

Omfang

Metodebeskrivelsen omfatter bestemmelse av fersk betongs synkmål for å få kjennskap til betongens konsistens, og for å kunne vurdere brukbarheten til det formålet den er tiltenkt.

Måling av synkmål er den vanligst benyttede måten for å registrere fersk betongs konsistens. Metoden er mindre egnet når tilslaget består helt eller delvis av lette tilslagsmaterialer.

Prinsipp

Betongen fylles og komprimeres i tre lag i en synkkjegle. Synkkjeglen løftes opp, betongen synker sammen og høydeforskjellen mellom synkkjeglen og betongens høyeste punkt måles.

Kommentar: Synkmålet ga tidligere en god indikasjon på betongens vanninnhold og bearbeidelighet, men med bruk av tilsetningsstoffer er ikke synkmålet lenger så entydig.

Synk kalles også slump.

Referanser

NS 3662 (1987): *Betongprøving. Fersk betong. Konsistens synkmål.* NSF, Oslo

Kommentar: Statens vegvesen har følgende bestemmelse: Hvis betongkjeglen raser ut idet formen fjernes, skal synkmålet likevel bestemmes. Deretter skal ny prøve tas fra en annen del av betongen og ny synkbestemmelse foretas. Hvis betongen raser ut også for denne prøven, skal dette opplyses samtidig med at begge synkmål oppgis. Prøvene kasseres ikke, i motsetning til bestemmelsene i NS 3662.

I NS 3662 angis det at "dersom betongen faller til siden eller en del av den faller ned, kasseres prøven og ny prøve lages fra en annen del av betongen. Hvis to prøver etter hverandre må kasseres av disse grunner, har betongen ikke den nødvendige kohesjon til bestemmelse av synkmål, og dette oppgis i rapporten."

Utstyr

Beskrivelse

- synkkjegle etter anvisning fra NS 3662, se figur 15.522-1
- glatt, ikke absorberende underlag (f.eks kryssfinér), minimum 60 • 60 cm

- stålstang (lengde 600 mm, Ø 16 mm, og med avrundede ender)
- meterstokk

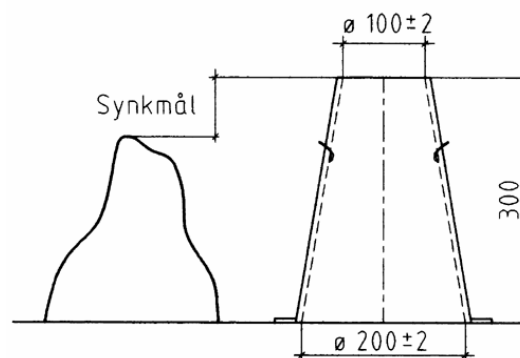
Vedlikehold

All betong skal fjernes/vaskes bort fra utstyret etter bruk. Før bruk skal alt evt. fastsittende herdet betong være fjernet fra innsiden av kjeglen.

Fremgangsmåte

Prøvetaking gjøres i henhold til 15.515.

- Synkkjeglens innside fuktes.
- Synkkjeglen plasseres på et plant, støtt, horisontalt, glatt og ikke vannabsorberende underlag.
- Kjeglen fylles med tre omtrent like tykke lag.
- Hvert lag bearbeides med 25 støt av stålstangen jevnt fordelt over flaten. Bunnlaget bearbeides ved at stålstangen stikkes ned gjennom hele laget. 2. og 3. lag bearbeides slik at stangen akkurat når ned til underliggende lag.
- Overskuddsmasse strykes av med en jevn, sagende bevegelse.
- Underlaget skal være rengjort rundt synkkjeglen før den løftes forsiktig vertikalt opp, kontinuerlig i løpet av 5 - 10 sekunder uten sidebevegelser eller vridning.
- Sett synkkjeglen ved siden av betongkjeglen, og foreta målingen. Hele operasjonen skal fra begynnende fylling til fjerning av kjeglen ikke ta lengre tid enn 2,5 minutter.
- Synkmålet er differansen mellom høyden på slumpkjeglen og høyden av betongen på det høyeste punkt, se figur 15.522-1.



Figur 15.522-1 Synkkjegle og prinsipp for måling av synk

Kommentar: Merk at tidligere standarder (NS 427 A, gamle R211) beskrev at "synkmålet er differansen mellom høyden på synkkjeglen og høyden av betong rett over grunnflatens opprinnelige sentrum". Det er ikke den samme definisjon på synkmål i dagens standard.

Ved å måle utflytning og å gi en visuell bedømming av betongens beskaffenhet i tillegg har man flere nyttige opplysninger om betongens bearbeidbarhet og egnethet. Utflytningen er diameteren gjennom midtpunktet i to retninger vinkelrett på hverandre. Den skal ikke forveksles med utbredning (kfr. NS 3664 Måling av konsistens av fersk betong ved utbredningsmål).

Et parameter som også kan være nyttig å oppgi i tilfelle synk viser uvanlig lav verdi, er det grove tilslagets flisighet. Tilslagets kornform kan påvirke resultater av konsistensmåling og betongens egenskaper for vibrering.

En alternativ måte å måle konsistens på er vha. "skovl", en håndstyrt konsistensmåler for betong som stikkes direkte i blanderen, tobb osv. Apparatet består av en fjærboks med viser og skala og en aksling med et tre-vinget hode. Fjæren tillater en viss vridning av akslingen, og viseren angir momentet som skal til for å dreie vingene nede i betongen. Det momentet er et mål på motstand i massen, som står i forhold til konsistensen. Skalaen er laget til å svare til synkmålet, men kun for en bestemt betongsammensetning. Målingene kan variere etter tilslagets art og en bør derfor

foreta sammenlignende prøver først. Skovlen anvendes etter bruksanvisningen.

Resultater

- Synkmålet oppgis til nærmeste 10 millimeter.
- Det bør samtidig foretas en vurdering av hvordan betongen "henger" sammen. Stikkord: kremaktig konsistens, rund, skarp med tilslagskorn stikkende opp av mørtelen, ikke sammenhengende etc.

Kommentar: Utflytning oppgis som middelvei av de to målingene til nærmeste 10 millimeter.

Rapportering

Rapportering av konsistens er en videreutfylling av rapporten for 15.515 Prøvetaking av fersk betong. Rapporten skal derfor inneholde alt krevd under den metoden og i tillegg:

- navn og adresse for ansvarlig for prøvingen
- prøvingsmetode (denne beskrivelsens navn og nummer)
- synkmål
- vurdering av konsistensen
- målt utflytning
- annen informasjon som kan ha betydning for bedømming av resultatet
- eventuelle avvik fra denne metodebeskrivelsen ved utførelsen



15.523 Luftinnhold i fersk betong

Gjeldende prosess (nov. 1996): 15.63

Omfang

Metodebeskrivelsen omfatter bestemmelse av luftinnhold i fersk betong. Metoden har begrenset nytteverdi når tilslaget helt eller delvis består av lette tilslagsmaterialer.

Kommentar: Imidlertid kan den benyttes inntil anerkjent målemetode for LWA-betong blir beskrevet. Dette finnes ikke pr. dags dato.

Prinsipp

Målingen går ut på å sette fersk betong under trykk og måle volumendringen i forhold til normalt lufttrykk. Sammentrykkingen ved påføring av et bestemt trykk er proporsjonal med luftinnholdet i betongen.

Referanser

NS 3659 (1987): *Betongprøving. Fersk betong. Luftinnhold.* NSF, Oslo

Kommentar: Det er følgende avvik mellom den beskrevne metode og NS 3659:

- pkt 6.2.1: *Betongen komprimeres ikke med stavvibrator eller vibrobord. Dette fordi slik utstyr sjelden er tilgjengelig for prøvetaker ute på byggeplass.*
- pkt 6.2.2: *Det er i denne metodebeskrivelsen ikke beskrevet måling av luft i tilslag. Dette fordi vanlig forekommende tilslag i Norge har mindre luftinnhold enn 0.2 % av volumet. Det er derfor ikke normalt å måle luftinnhold i tilslaget. I spesielle tilfeller kan dette gjøres, da i henhold til NS 3659.*
- pkt 6.3: *Som prøvingsresultat angis betongens luftinnhold med én desimal. I samsvar med pkt 6.2.2 korrigeres det ikke for luft i tilslaget.*

Utstyr

Beskrivelse

Flere typer/fabrikat av luftmålere kan benyttes, bare bruken er i henhold til bruksanvisningen, og målerne er kalibrert.

- luftmåler med bruksanvisning
- stikkstang av stål (lengde 600 mm, Ø 16 mm med avrundede ender).
- tre- eller gummiklubbe
- kalibreringsutstyr

Vedlikehold

Luftmåleutstyret rengjøres nøye med vann etter bruk.

Utstyret må holdes grundig rent for å få korrekt resultat. Luftmåleutstyr er spesielt følsomt overfor dårlig rengjøring.

Luftmålingsutstyret kalibreres i henhold til bruksanvisning hver 14. dag hvis det er i regelmessig bruk. Ved periodevis eller sporadisk bruk bør utstyret kalibreres før oppstart.

Fremgangsmåte

Prøvetaking gjøres i henhold til 15.515 Prøvetaking av fersk betong.

- Luftmålerens beholder fylles med betong i tre omtrent like tykke lag.
- Hvert lag bearbeides med 25 støt av stålstangen jevnt fordelt over flaten. Bunnlaget bearbeides ved at stålstangen stikkes ned gjennom hele laget. 2. og 3. lag bearbeides slik at stangen akkurat når ned til underliggende lag.
- Mellom hver fylling skal beholderen gis 15 lette slag med gummiklubben, slik at eventuelle hull etter stikkstangen fylles fullstendig.
- Betongens luftinnhold bestemmes videre ifølge luftmålerens bruksanvisning.

Detaljer i prøveprosedyren kan avhenge av utstyret, men i prinsippet omfatter den:

- avtrekking av overskytende masse fra betongbeholderen med linjal e.l. som føres i en sagende bevegelse
- rengjøring av kanten av betongbeholderen slik at pakningen for luftmålertoppen får god kontakt
- plassering og låsing av luftmålertoppen oppå betongbeholderen
- mellomrommet mellom betongoverflaten og undersiden av luftmålertoppen fylles fullstendig med vann
- lufttrykk av en størrelse bestemt ved kalibreringen påføres vannet over betongen
- luftinnhold i betongen avleses på luftmålertoppen
- overtrykket i luftmåleren fjernes
- luftmålertoppen tas av betongbeholderen, utstyret rengjøres

Hvis tilslagets maksimale kornstørrelse overstiger 45 mm, sorteres de største kornene (> 45 mm) vedheftet sementmørtel i fra. Dette gjøres enten ved sikting av betongen med sikt med 45 mm maskeåpning eller ved at kornene plukkes bort. Betong behandlet på denne måten får et noe høyere luftinnhold enn den opprinnelige. I rapporten skal det derfor angis om korn større enn 45 mm er fjernet.

Resultater

Betongens luftinnhold angis i prosent med én desimal.

Usikkerhet

Ved gjentatte målinger på en sats fersk betong med 4 - 6 % luft er nøyaktigheten normalt innenfor 0,5 %-enheter.

Rapportering

Rapportering av luftinnhold er en videreutfylling av rapporten for 15.515 Prøvetaking av fersk betong.

Rapporten skal derfor inneholde alt krevd under den metoden og i tillegg:

- navn og adresse for ansvarlig for prøvingen
- prøvingsmetode (denne beskrivelsens navn og nummer)
- prøvingsresultatet for luftinnhold
- om tilslag større enn 45 mm er fjernet
- annen informasjon som kan ha betydning for bedømming av resultatet
- eventuelle avvik fra metodebeskrivelsen i utførelsen



15.524 Støping av prøvestykker i betong

Gjeldende prosess (nov. 1996): NY

Omfang

Metodebeskrivelsen omfatter støping og lagring av prøvestykker av betong. Prøvestykkene benyttes som regel til prøving av trykkfasthet.

Prinsipp

Fersk betong fylles og komprimeres i former for herding under bestemte forhold.

Referanser

NS 3669 (1987): *Betongprøving. Herdet betong. Støping og lagring av prøvelegemer til å bestemme fasthet.* NSF, Oslo

NS 3667 (1987): *Betongprøving. Herdet betong. Prøvelegemers form og mål.* NSF, Oslo

Kontrollrådet for betongprodukter (1997): *Bestemmelser for feltprøving av betong.* K-rådet, Oslo

Kommentar: Følgende avviker fra NS 3669:

Det skal stikkes langs kanten, og i hjørnene med flyndreskje. Terning- og bjelkeformene bankes lett med 15 slag på endeflatene etter at de er fylt. Sylindreformene bankes lett med 15 slag jevnt fordelt rundt sylinderen.

Utstyr

Beskrivelse

- stålformer til enten terninger 100 • 100 • 100 mm, sylindrer Ø 150 • 300 h mm eller bjelker 100 • 100 • 500 mm eller evt. form med andre dimensjoner dersom dette er bestemt
- stålstang, lengde 600 mm, Ø 16 mm med avrundede ender
- evt. vibrobord (frekvens ca 50 Hz og ca 0,5 mm amplitude uten belastning)
- evt. vibrator (frekvens 150 - 250 Hz)
- plast for tildekking av prøvestykkene etter utstøping
- flyndreskje
- gummiklubbe
- tusj
- eventuelt isoporplate

Vedlikehold

Normalt renhold. Formene rengjøres umiddelbart etter bruk.

Fremgangsmåte

Prøvetaking skal gjøres som beskrevet i 15.515. Utstøping av prøvestykker skal skje innen 30 minutter, senest 1,5 timer, etter prøvetaking. I god tid før formfylling skal formene være smurt med formolje. Stålformer skal ha temperatur høyere enn + 10 °C.

- Betong som tidligere er prøvet, f.eks. ved konsistens-, luft- eller densitetsmåling, skal ikke brukes til utstøping av prøvestykker.
- Alle terningene som skal utgjøre en prøve skal lages samtidig.
- Terningformer 100 • 100 • 100 mm og bjelkeformer 100 • 100 • 500 mm fylles i ett lag dersom betongen er bløt og lett støpelig, og i to lag dersom den er stiv og vanskeligere komprimerbar. Sylindrerformer 150 • 300 mm skal fylles i tre lag.
- Ved bruk av vibrator eller vibrobord skal lagene vibreres så mye at store tilslagskorn dekkes med et tynt lag med sementmørtel og store luftbobler ikke lenger frigjøres fra betongen.
- Ved bruk av stålstang skal hvert lag bearbeides med 25 støt med stålstangen, jevnt fordelt over arealet av prøvestykket. Stålstangen skal trenge ned gjennom hele det laget som ligger rett under det som bearbeides. Det stikkes deretter langs kantene og i hjørnene med flyndreskje. Terning- og bjelkeformene bankes eventuelt med gummiklubbe på endeflatene slik at hull etter stikkstang eller flyndreskje blir fylt. Sylindreformene bankes jevnt fordelt rundt sylinderen.
- Betong over formens overflate fjernes og overflaten jevnes ved å trekke stålstangen evt. en isoporplate over overflaten. De dekkes til med plast umiddelbart slik at de er beskyttet mot uttørking. Platen merkes med prøveidentifikasjon.
- Lokket settes på sylindrene senest en halv time etter komprimeringen. De skal lagres liggende inntil betongen er herdet.
- Prøvestykkene lagres ved 20 ± 4 °C under herdeprosessen.
- Prøvestykkene skal avformes tidligst 16 timer og senest 72 timer etter utstøping. Hvis betongens størkning er retardert må utsettelse av avformingstidspunktet vurderes.
- Prøvelegemene skal merkes forsvarlig med vannfast tusj, slik at identiteten er kjent.
- De skal deretter vannlagres ved 20 ± 2 °C til prøving utføres.

Transport av fersk og herdet betong skal være i henhold til Kontrollrådets bestemmelser.

- Utstøping av prøvestykker kan alternativt foretas på laboratoriet (innendørs). Betongen skal i slike tilfeller transporteres i en velfylt, tett beholder av ikke vannsugende materiale som ikke reagerer med betongen. Beholderen skal fortrinnsvis være utstyrt med tettsluttende lokk. Før utstøping må betongen blandes (med spade).
- Prøver som er utstøpt utendørs skal innen 30 minutter være plassert i lagringsrom med temperatur 20 ± 4 °C. Utstøpte prøvestykker skal ikke transporteres i bil. Eventuelt kan det isteden benyttes spesiell oppbevaringskasse eller spesialformer som sikrer ovennevnte temperaturer.
- Hvis prøvestykkene skal transporteres før avforming, må dette skje i tidsrommet fra 16 - 72 timer etter utstøping og med beskyttelse som angitt ovenfor.
- Ved transport av prøvestykker etter avforming skal de beskyttes mot uttørking, skadelige temperaturer og mekaniske påvirkninger.

Resultater

Registreringer

Ingen registreringer utover de som gjøres ved prøvetakingen bortsett fra forklaring på merkingen av prøvestykkene.

Usikkerhet

Nøyaktig utstøping av prøvestykker vil være av stor betydning for de testene som senere skal utføres på dem. Vektforskjellen mellom terninger av samme prøve er en indikasjon på kvaliteten av prøve-utstøpingen. Dersom vekt differansen for 10 cm terninger til stadighet overstiger 30 gram bør en vurdere om utstøpingsarbeidet kan skjerpes.

Rapportering

Rapporten skal inneholde de samme opplysningene som rapporten for prøvetaking 15.515 og i tillegg:

- navn og adresse på ansvarlig for støping av prøvestykker
- antall og form på prøvestykker
- beskrivelse av merking
- annen informasjon som kan ha betydning for senere bedømmelse av resultater
- eventuelle fravik av metodebeskrivelsen i utførelsen



15.531 Vannseparasjon

Gjeldende prosess (nov. 1996): NY

Omfang

Metodebeskrivelsen omfatter bestemmelse av fersk betongs vannseparasjon (vannutskillelse).

Metoden benyttes når det er tvil om i hvilken grad en betong vil gi vannseparasjon i skadelig grad under støpearbeidene.

Prinsipp

Man måler vannmengde utskilt på betongoverflaten pr. tidsenhet.

Referanser

NS 3665 (1987): *Betongprøving. Fersk Betong. Vannseparasjon.* NSF, Oslo

NS 3659 (1987): *Betongprøving. Fersk betong. Luftinnhold.* NSF, Oslo

Utstyr

Beskrivelse

- beholder med tett lokk og kjent volum, f.eks. Thaulow-bøtte eller annen beholder av ikke-sugende materiale som ikke reagerer med betongen. Beholderens innvendige diameter skal være minst 200 mm. Innvendig høyde skal være minst 230 mm. Høyde 200 mm skal være avmerket på beholderens innside
- pipette eller annet egnet sugeredskap (benyttes til avsuging av vann fra betongoverflaten i beholderen)
- målesylinder gradert i milliliter med volum ca. 100 ml
- 2" trekloss
- temperaturmåler, nøyaktighet ± 2 °C
- stikkstang 600 mm, Ø 16 mm med avrundede ender

Kommentar: Normalt benyttes Thaulow-bøtte. Hvis beholder med andre mål benyttes er måleresultatene ikke direkte sammenlignbare.

Vedlikehold

Utstyret rengjøres etter bruk. Beholderens volum kontrolleres minst én gang pr. halvår.

Fremgangsmåte

Prøvetaking utføres i hht. til 15.515, luftinnhold i hht. 15.523.

- Beholderen fylles i to omtrent like tykke lag opp til 200 mm-merket. Beholderen bør fylles samtidig med, og i alle fall ikke senere enn, at betongen støpes ut i konstruksjonen.
- Begge lagene bearbeides med stikkstang, 25 støt jevnt fordelt over flaten. Ved bearbeiding av 2. lag skal stikkstangen stikkes akkurat ned til det underliggende laget.
- Betong- og lufttemperatur registreres.
- Beholderen med innhold plasseres på et plant, vannrett underlag, og dekkes med tett lokk. Tiden etter ferdig blanding noteres hvis det er mulig.
- Den første avsugingen skal utføres en halv time etter prøvetaking, og deretter hvert 15. min. i henhold til NS 3665. Alt vann skal suges av, også eventuelt kondensert vann i lokket.
- To minutter før hver avsuging vipper beholderen forsiktig slik at betongoverflaten blir skrå, og treklossen legges under beholderen.
- Det utskilte og avsugde vannet samles opp i målesylinderen, og den totale vannmengden V_n (V_1 , V_2 , V_3 osv.) noteres for hver påfylling av sylinderen.
- Etter avsuging av vannet settes karet forsiktig tilbake til horisontal posisjon.
- Lokket skal bare fjernes under avsugingen.

Prosedyren gjentas så lenge vann separerer, vanligvis 2 til 4 timer. Temperaturen i betongen noteres ved prøvetaking, og når separasjonen opphører.

Kommentar: Bestemmelsen om å foreta første måling av utskilt vann etter en halv time, er et fravik fra NS 3665. Begrunnelsen er at Statens vegvesen benytter hovedsakelig fetere betonger enn det som NS 3665 er ment å dekke. Om slike fete betonger har en vannutskillelse, vil denne kunne skje kort tid etter blanding.

Resultater

Registreringer

- luft- og betongtemperatur ved prøvetaking
- luft- og betongtemperatur ved opphør av separasjon
- tidspunkt for ferdig blanding av betongen
- tid fra blanding til starten på prøvingen
- volum av utskilt vann 0,5 time etter prøvetaking og deretter totalt akkumulert volum utskilt vann for hvert 15. minutt

Beregninger

Resultatet oppgis som utskilt vann (i ml), som funksjon av tiden etter blanding av betongen, i en egnet kurve/graf.

Dersom en vil angi utskilt vannmengde i forhold til betongvolumet, slik NS 3665 foreskriver, skal resultatet angis som prosent med 2 desimaler. NB! Dette er et fravik fra NS 3665, der resultatet angis i hele prosent. Utregningen blir da som følger:

$$\text{Utskilt vannmengde (\%)} = 100 \cdot \frac{V_n}{V}$$

hvor:

V_n = utskilt (avsugd) vann ved de respektive tidspunkt

V = betongens opprinnelige volum

Usikkerhet

Resultatet er avhengig av beholderens tverrsnittsareal, av betongvolumet, og av at beholderen holdes ren. Det kan være vanskelig å få med alt utskilt vann ved hver avsuging.

Rapportering

Rapporten skal inneholde de samme opplysningene som rapporten for prøvetaking 15.515 og i tillegg:

- navn og adresse for ansvarlig for prøvingen
- prøvingsmetode (denne beskrivelsens navn og nummer)
- alle registreringer og utregninger
- beholderens tverrsnittsareal (innvendig diameter)
- betongvolum
- mengde utskilt vann (ml) ved angitte tidspunkt
- grafisk framstilling av mengde utskilt vann (ml) som funksjon av tiden etter blanding
- eventuelt beregnet prosentandel utskilt vann ved hvert tidspunkt
- annen informasjon som kan ha betydning for bedømmelse av resultatet
- eventuelle avvik fra denne metodebeskrivelsen ved utførelsen



15.532 Densitet av fersk betong

Gjeldende prosess (nov. 1996): NY

Omfang

Beskrivelsen omfatter bestemmelse av fersk betongs densitet.

Den ferske betongens masse bestemmes i en beholder med kjent vekt og volum.

Kommentar: Metoden er egnet til å avdekke endringer i betongens sammensetning og egenskaper, deriblant betongens luftinnhold. Om metoden kombineres med måling av luftinnhold, vil de to veiingene og rengjøring av beholderen utvendig være det eneste ekstra arbeidet. Alle de andre arbeidsoperasjonene inngår i prosedyren for måling av luftinnhold (15.523).

Metoden er spesielt godt egnet til kontroll av betong med lett tilslag.

Referanser

NS 3660 (1987): *Betongprøving. Fersk betong. Densitet.* NSF, Oslo

Utstyr

- beholder med kjent vekt og volum
- vekt med 0,2 % nøyaktighet
- stålstang $l = 600$ mm, $\varnothing 16$ mm med avrundede ender

Vedlikehold av utstyr

Vekten som benyttes kalibreres minst en gang i året. Beholderens volum kontrolleres minst en gang pr. halvår.

Fremgangsmåte

Prøvetaking utføres i henhold til 15.515.

- Nullstill vekten og vei beholderen. Beholderen har masse m_1 .
- Beholderen fylles med betong i tre omtrent like tykke lag.
- Hvert lag bearbeides med 25 stikk av stålstangen jevnt fordelt over flaten. Det nederste laget bearbeides ved at stålstangen stikkes ned gjennom hele laget. 2. og 3. lag bearbeides slik at stangen akkurat når ned til under-

liggende lag. Beholderen dunkes lett så hull etter stangen fylles.

- All overskytende masse strykes av beholderen. Beholderen rengjøres utvendig.
- Deretter settes beholderen på vekta igjen. Massen m_2 leses av.

Resultater

Registreringer

Massene m_1 , m_2 og beholderens volum registreres.

Beregninger

Densiteten ρ fastsettes som forholdet mellom massen $m_2 - m_1$ og beholderens volum V :

$$\rho = \frac{m_2 - m_1}{V}$$

Densiteten angis i kg / m^3 avrundet til nærmeste $10 \text{ kg} / \text{m}^3$.

Usikkerhet

Det er spesielt viktig at all overskytende masse strykes av beholderen og at den rengjøres på utsiden før veiing nr. 2. Også eventuelt vaskevann tørkes av.

Rapportering

Rapportering av fersk densitet er en videreutfylling av rapporten for 15.515 Prøvetaking av fersk betong. Rapporten skal derfor inneholde alt krevd under den metoden og i tillegg:

- navn og adresse for ansvarlig for prøvingen
- prøvingsmetode (denne beskrivelsens navn og nummer)
- alle registreringer
- prøvingsresultatet for fersk densitet
- annen informasjon som kan ha betydning for bedømmelse av resultatet
- eventuelle avvik fra denne metodebeskrivelsen ved utførelse av prøvingen



15.533 Masseforhold av betong

Gjeldende prosess (nov. 1996): NY

Omfang

Metodebeskrivelsen omfatter bestemmelse av masseforholdet i fersk betong ved bruk av mikrobølgeovn. Beskrivelsen tilsvarer beskrivelse 14.627 (Håndbok R210), med unntak av avsnittet om Rapportering.

Dokumentasjon av masseforhold vha. mikrobølgeovn er et hjelpemiddel med tanke på å kontrollere styringen av betongens masseforhold med blandedanleggets styresystem, eventuelt også avdekke variasjoner i produksjonen. Registrerte verdier gjenspeiler neppe virkelig masseforhold 100 %, men systematiske avvik fra tilsiktet masseforhold og tilfeldige variasjoner kan avdekkes raskt, ved en fast prøveprosedyre.

Prinsipp

En representativ prøve av fersk betong veies og tørkes helt ut. Vekttapet i gram registreres. Vanninnholdet i betongen beregnes ved at det antas samme forholdstall mellom vann og tørrstoff i betongen som i prøven. Masseforhold beregnes ut fra kjent innveid sement- og silikamengde.

Den vannmengden som bestemmes her er den totale i betongen, inklusive det absorberte vannet i tilslaget. For å beregne det effektive masseforholdet må det absorberte vannet i tilslaget bestemmes (14.423, 14.424) og trekkes fra det totale vanninnholdet.

Utstyr

Beskrivelse

- mikrobølgeovn på minimum 750 W, helst 1500 W
- vekt med 0,1 grams nøyaktighet
- beholder med minimumsdiameter 20 cm som tåler betong og opphold i mikrobølgeovn f.eks. glass eller keramikk, ikke stål.

Fremgangsmåte

Prøvetaking utføres i hht. 15.515. Ved testing skal prøven ikke være eldre enn 30 min. etter mottak på byggeplass eller etter blanding (dvs. etter tidspunktet målingene skal knyttes til).

- Nullstill vekta med beholderen på.
- Vei opp en representativ prøve fersk betong. Anbefalt prøvestørrelse: ca. 2 kg for mikrobølgeovn med kapasitet 1500 W, ca. 1,5 kg for mikrobølgeovn med kapasitet 750 W.

- Sett prøven inn i mikrobølgeovnen sammen med ett glass vann.
- Tørk prøven på følgende måte:
 - * for mikrobølgeovn på 750 W: 30 minutter på full effekt + n • 5 minutter
 - * for mikrobølgeovn på 1500 W: 2 • 5 minutter på full effekt + n • 2 minutter
 til prøven har konstant masse. n er det nødvendige antall ganger.

Resultater

Registreringer

- oppgis av betongprodusent:
 - * tørrstoffinnhold i tilsetningsstoffer
 - * absorbert vann i hhv. sand og pukk/singel (evt. bestemt i hht. Håndbok R210, 14.423 evt. 14.424)
 - * delmaterialer, alternativ 1: fullstendige data ("er" - verdier) for betonglasset, herunder også hvilke fuktprosenten for tilslaget som har ligget i styringssystemet ved produksjon av betongen (for at en skal kunne regne tilbake til tørrvekt av hvert tilslag)
 - * delmaterialer, alternativ 2: fullstendige reseptdata (kg masse av hvert delmateriale pr. m³ betong). Tilslagets masse oppgis som tørrvekt eller med angitt fuktinnhold.
- vekt av prøven før tørking: m₁
- vekt av tørr prøve: m₂
- tidspunkt for start og slutt av uttørringen

Beregninger

Vanninnholdet i prøven beregnes som m₁ - m₂.

Det totale vanninnholdet i betonglasset (alternativ 1) eller i 1 m³ betong (alternativ 2) beregnes som:

$$V_{\text{tot}} = \frac{m_1 - m_2}{m_2} \cdot M_{\text{bet tørr}}$$

hvor:

M_{bet tørr} = summen av vekten av tørrstoff i delmaterialene i lasset (alt. 1) eller i 1 m³ betong (alt. 2):

- sement
- silika (kun tørrstoff hvis silika slurry)
- sand (tørr)
- pukk/singel (tørr)

- tilsetningsstoffer (tørrmasse - om ikke annet er oppgitt kan det regnes som ca. 40 % av innveid masse P og SP; for retarder: 10 %; for L - stoff 0 %).

Det effektive vanninnholdet i betonglasset (alt. 1) eller i 1 m³ betong (alt. 2) regnes ut som:

$$V_{\text{eff}} = V_{\text{tot}} - (aX + bY)$$

hvor:

a = Vannabsorpsjon sand (% av tørr vekt)

b = Vannabsorpsjon pukk/singel (% av tørr vekt)

X = Tørrvekt (kg) sand i betonglasset (alt. 1) eller i 1 m³ betong ifølge betongresepten (alt. 2)

Y = Tørrvekt (kg) pukk/singel i betonglasset (alt. 1) eller i 1 m³ betong ifølge betongresepten (alt. 2)

Masseforholdet (m) beregnes som effektivt vanninnhold (V_{eff}) i forhold til innveid sement- og silikamengde i betongen det er tatt prøve av:

$$m = \frac{V_{\text{eff}}}{c + k \cdot s}$$

hvor:

c = sementinnhold (kg) i betonglasset (alt. 1) eller i 1 m³ betong (alt. 2)

s = silikainnhold (kg tørrstoff) i betonglasset (alt. 1) eller i 1 m³ betong (alt. 2)

k = virkningsfaktor for silika (k = 2)

Som en sammenligning med det dokumenterte masseforhold kan man beregne teoretisk masseforhold på grunnlag av kjent fuktinnhold i tilslaget og innveide delmaterialer.

Usikkerhet

Denne metoden vil ikke nødvendigvis gi eksakt masseforhold. Nøyaktigheten av prøvingen er avhengig først og fremst av at prøven er representativ for betongen og dernest av ovns kapasitet og av at denne beskrivelsen blir fulgt nøye. Med alle disse forholdsreglene i orden skal masseforholdet ($v / (c + ks)$) kunne bestemmes med en sikkerhet på $\pm 0,02$. Metoden er et godt hjelpemiddel for å dokumentere evt. variasjoner i produksjonen med samme tilslag og samme pastamengde.

Rapportering

Rapportering av masseforhold er en videreutfylling av rapporten for 15.515 Prøvetaking av fersk betong. Rapporten skal derfor inneholde alt krevd under den metoden og i tillegg:

- betongens identifikasjon og sammensetning (alle data oppgitt fra leverandør evt. produsent)
- navn og adresse på ansvarlig for prøvingen
- prøvingsmetode (denne beskrivelsens navn og nummer)
- mikrobølgeovns effekt (W) og tørketider som er benyttet (min.)
- alle registreringer og beregninger
- prøvingsresultatet for totalt og effektivt masseforhold
- annen informasjon som kan ha betydning for bedømmelse av prøvingsresultat
- eventuelle avvik fra metodebeskrivelsen ved utførelsen



15.5341 Herdekontroll av betong, temperaturmåling

Gjeldende prosess (nov. 1996): 15.66

Omfang

Metodebeskrivelsen omfatter herdekontroll vha. temperaturmålinger i konstruksjonen fra utstøping og videre gjennom en større eller mindre del av herdeforløpet.

Herdekontroll ved temperaturmålinger kan benyttes til fortrinnsvis to formål:

- modenhetsberegninger (manuelt eller ved bruk av data-program) for indirekte bestemmelse av betongfasthet
- dokumentasjon av temperaturutvikling og temperaturgradienter over tverrsnittet i konstruksjonen

Prinsipp

Temperaturfølere plasseres i kritiske punkter i tverrsnittet, (f.eks. der hvor det er forventet høyeste temperatur og i ytterkant hvor det forventes rask avkjøling av betongen) for å registrere temperaturutvikling og temperaturdifferanser.

Definisjoner

Modenhet: ekvivalent herdetid ved 20 °C. Uttrykk for hvor langt i herdeprosessen betongen har kommet

Temperaturgradient: forskjell i temperatur over tverrsnittet av et konstruksjonselement, uttrykt som temperaturdifferanse per lengdeenhet [°C/m] eller som temperaturdifferanse [°C]

Utstyr

- digitaltermometer (manuelt) med målenøyaktighet ± 2 °C
- evt. temperaturlogger (automatisk), samme målenøyaktighet, og som kan registrere og lagre eller skrive fortløpende hele temperaturutviklingen
- termokabel (2-leder)

Fremgangsmåte

- Beregn tilstrekkelig lengde på kabelen som skal støpes inn.
- Avisoler termokabelen i den ene enden og sett om nødvendig på en miniplugg som passer inn i digitaltermometeret.
- Fest kabelen på konstruksjonen slik at det er enkelt å komme til når målingen skal foretas.
- Avisoler termokabelen i den andre enden og tvinn de to lederne sammen (f.eks. med samme avisoleringstang) uten å ta på kablene.
- Plassér den avisolerte enden av kabelen der hvor det er ønskelig å dokumentere temperaturutviklingen, f.eks. der

det er forventet høyeste max-temperatur og i ytterkant hvor det forventes lavest temperatur og rask avkjøling av betongen.

- Utfør målingene med jevne mellomrom ved å koble pluggen inn i digitaltermometeret. Anslagsvis kan det i de første timene etter utstøping måles hver 3. time (evt. unntatt om natten). Maksimal temperatur oppnås normalt fra 18 til 36 timer etter utstøping. Målingene kan avsluttes når det en ønsker å dokumentere er registrert.
- Evt. koble termokablene til temperaturloggeren, og registrer hele temperaturutviklingen. Med datalogger kan temperaturen med fordel registreres oftere enn hver 3. time, f.eks. hver ½ time.

Resultater

Registreringer

Den registrerte temperaturutviklingen skal rapporteres i hele °C, ved angitt klokkeslett og dato.

Usikkerhet

Nøyaktigheten av registreringen er ikke større enn målenøyaktigheten til instrumentet som benyttes. For å være sikker på at maksimal herdetemperatur blir registrert må man benytte en automatisk temperaturlogger som får med seg hele temperaturkurven. Registreringer av randtemperaturen er svært avhengig av temperaturfølerens virkelige avstand fra betongoverflaten.

Rapportering

Rapporten skal minimum inneholde følgende opplysninger:

- dato og rapportidentifikasjon
- navn og adresse på oppdragsgiver/anlegg
- navn og adresse på ansvarlig for prøvingen
- prøvingsmetode (denne beskrivelsens navn og nummer)
- betongens identifikasjon og sammensetning
- skisse over plassering av målepunktene
- sted for temperaturregistreringen, dato og klokkeslett
- prøvingsresultat, grafisk framstilling av temperaturutvikling over tid
- værforhold
- tildekking eller isolasjon av betongoverflaten, forskalingstype evt. tidspunkt for riving av forskaling
- annen informasjon som kan ha betydning for bedømmelse av resultatet
- eventuelle avvik fra denne metodebeskrivelsen ved utførelse av målingene



15.5342 Herdekontroll av betong, fasthetsbestemmelse

Gjeldende prosess (nov. 1996): NY

Omfang

Metodebeskrivelsen omfatter herdekontroll ved fasthetsbestemmelse. Herdekontroll ved fasthetsbestemmelse brukes når det er behov for å kontrollere hvor langt i herdeprosessen betongen har kommet på et gitt tidspunkt.

Prinsipp

Betongens herdingsgrad i en konstruksjon bestemmes ved trykkprøving av prøvestykker som har hatt samme herdingsbetingelser som betongen i konstruksjonen. Prøvenes trykkfasthet sammenlignes med resultatene for prøvestykker herdet under normale betingelser (20 °C, ingen uttørking).

Utstyr

Nødvendig utstyr for utstøping av prøver er beskrevet i de refererte beskrivelser. Utover dette er det ikke behov for noe utstyr.

Eventuelt kan det benyttes termostatstyrt herdekasse, d.v.s. et vannfylt herdekar med varmekolbe hvor vanntemperaturen styres etter signal fra en temperaturføler satt ned i et vannfylt rør innstøpt i konstruksjonen (f.eks. bakom spennarmeringsforankringen).

Fremgangsmåte

Det kan benyttes både støpte og utborede prøvestykker.

- Samtidig med betongarbeidets utførelse støpes 2 prøvestykker for hver lagringsalder man ønsker å kontrollere.
- Utstøping og behandling av prøvestykkene skal gjøres i henhold til 15.524.
- Prøvene skal om mulig støpes på det sted der de skal lagres. I motsatt fall skal de flyttes til lagringsplassen så snart dette er mulig.
- Prøvestykkene skal såvidt det er mulig gis samme herdingsvilkår som resten av konstruksjonen, og plasseres så nær denne som mulig, f.eks i utsparinger under konstruksjonens tildekking/isolasjon etc.
- I tillegg skal det støpes ut en prøveserie for tilsvarende hver lagringsalder, og som gis normale herdevilkår (vannlagring, 20 ± 2 °C).
- Prøvestykkene skal avformes tidligst 16 og senest 72 timer etter utstøping.

Ved bruk av termostatstyrt herdekasse plasseres terningformene med utstøpt betong i herdekaret mens betongen ennå er bløt. Herdekassa må ikke være bedre isolert enn konstruksjonen.

Eventuell forsendelse av prøver skal foregå på hurtigste måte, og slik at herdingsvilkårene endres minst mulig. Før trykkprøving skal prøvestykkene være opptint, og overflatefuktige som etter vannlagring.

Fasthetsprøvingen utføres etter 14.631 i Håndbok R210
- Laboratorieundersøkelser.

Resultater

Registreringer

- Temperaturen på lagringsstedet skal noteres daglig.
- Temperaturforhold under transport og varigheten av denne skal rapporteres.
- De oppnådde trykkfasthetene.

Usikkerhet

Ustøpte prøvestykker kan ha fått en raskere nedkjøling enn den øvrige konstruksjonen (til tross for utført isolering) pga. et mindre tverrsnitt. Det sikreste er å foreta utboring av kjerner fra konstruksjonen og trykkprøve disse.

Rapportering

Rapporten skal minimum inneholde følgende opplysninger:

- dato og rapportidentifikasjon
- navn og adresse på oppdragsgiver/anlegg
- navn og adresse på ansvarlig for prøvingen
- prøvingsmetode (denne beskrivelsens navn og nummer)
- alle registreringer fra 15.515
- om det er benyttet utstøpte eller utborede prøvestykker
- prøvingsresultat, grafisk framstilling av tid og trykkfasthet for prøvene lagret i laboratoriet og for prøvene lagret på konstruksjonen
- annen informasjon som kan ha betydning for bedømmelse av resultatet
- eventuelle avvik fra denne metodebeskrivelsen ved prøvingen



15.541 Heftpøving / overflatestrekkfasthet betong

Gjeldende prosess (nov. 1996): NY

Omfang

Denne metodebeskrivelsen omfatter en metode for bestemmelse av:

- heftfasthet mellom belegg og underlagsbetong
- heftfasthet mellom påstøp og underlagsbetong
- heftfasthet på betongoverflater for å få indikasjon på overflatestrekkfasthet og/eller kontrollere rengjøring før påføring av belegg.

Undersøkelse av heftfasthet brukes hvor man ønsker å dokumentere heftegenskapene til materialer på eksisterende konstruksjoner, nyetablerte flater og belegg. Metoden brukes også som kontroll på om rengjøringen er god nok før membranpåføring.

Prinsipp

En prøvekoppe limes til det underlaget som skal prøves, og en finner heftfastheten ved å måle avtrekkskraften ved brudd. En prøve består av minst fem gyldige enkeltavtrekk.

Definisjoner

Heftfasthet: spenning ved påføring av avtrekkskraft. Regnes ut som avtrekkskraft dividert på heftflatens areal.

Heftflate: arealet som avtrekkes, dvs. arealet av prøvekoppen

Prøvekoppe: Metallkoppe, aluminium e.l., som limes til den overflaten som skal prøves. Prøvekoppen skal være festet til avtrekksutstyret på en slik måte at lasten kan påføres jevnt og uten eksentrisitet. Vanligvis benyttes prøvekoppe med diameter inntil 50 mm. Ved testing av tynne belegg brukes mindre prøvekoppe.

Referanser

prEN 1542 (1995): *Products and systems for the protection and repair of concrete structures - Test methods - Pull off test*

Utstyr

Følgende utstyr er nødvendig for å foreta heftprøving av belegg og betongoverflater:

- avtrekksutstyr som påfører en kraft sentrisk, inklusiv eventuelt tilhørende festbolter og mothold. Kapasiteten skal være tilstrekkelig til å gi strekkbrudd (10 kN er tilstrekkelig for de fleste anvendelser). Det skal være mulig å lese av bruddlast med nøyaktighet på $\pm 2\%$, også etter avlastning

- prøvekoppe med diameter $50 \pm 0,5$ mm og minimumstykkelse 20 mm (stål) eller 30 mm (aluminium)
- kjernebor som er tilpasset prøvekoppenes diameter. Etter boringen skal det være $1,5 \pm 0,5$ mm fritt rom rundt sylinderen for å unngå sidebelastning og friksjon før prøvingen
- hurtigherdende lim. Limet må ha en slik konsistens at det går an å lime prøvekoppe på vertikale flater. Vanligvis benyttes to-komponent epoxylim. Valg av limtype skal tilpasses herdebetingelsene.
- freseutstyr for rensing av prøvekoppe
- stålborster o.l. for fjerning av støv og skitt

Vedlikehold

Avtrekksutstyret skal kalibreres med jevne mellomrom, minimum én gang i året, etter anvisning av leverandøren for utstyret.

Fremgangsmåte

- Overflaten som skal prøves skal være rengjort slik at det oppnås en limfuge med tilstrekkelig styrke mellom prøvekoppe og underlag. For belagte flater betyr dette at støv og skitt skal fjernes (kostes/tørkes vekk) før koppen limes på. For betongoverflater betyr dette at overflaten skal prøves når den etter entreprenørens mening er tilstrekkelig rengjort for belegning. Løst støv og skitt skal fjernes med kost e.l.
- Prøvekoppe limes på underlaget med egnet lim.
- Prøvekoppe skal sikres mot bevegelser etter liming. Prøvekoppe i tak og på vertikale flater skal understøttes.
- Limet skal gjennomherdes før avtrekksprøvingen gjennomføres.
- Temperaturen skal være min. $+5$ °C ved prøvingen.
- Etter gjennomherding av limet, bores det gjennom det sjiktet som ønskes prøvet med et kjernebor med indre diameter tilpasset prøvekoppen.
- Ved testing av betongens overflatestrekkfasthet bores det ca. 3 mm ned i betongen rundt hele prøvekoppen. Ved testing av beleggets/påstøpens heftfasthet til underlaget gjennombores belegget/påstøpen rundt hele prøvekoppen, og 15 ± 5 mm ned i betongen.
- Boringen må utføres med forsiktighet, slik at prøvekoppen ikke belastes før under selve heftprøvingen.
- Avtrekksutstyret monteres etter bruksanvisning som skal ligge vedlagt utstyret. Det er viktig at det ikke brukes krefter for å stramme til utstyret ved montering.
- Lasten påføres med en jevn hastighet på $0,05 \pm 0,01$ MPa / sek. inntil brudd oppstår.
- Eksakt beliggenhet av prøvetakingen på konstruksjonen måles inn og noteres. Beliggenheten angis gjerne i et

lokalt akse- eller koordinatsystem på konstruksjonen. På bruer skal aksesystemet som er opprettet for inspeksjonen benyttes dersom dette finnes. Lokaliseringssystem skal være i hht. Inspeksjonshåndbok (Håndbok 137).

Resultater

Registreringer

- eksakt lokalisering av prøvene
- beskrivelse av bruddflaten med angivelse av hvor bruddet går, ca. prosentvis fordeling av bruddarealet i betong / belegg / heftflate / lim etc.
- bruddlasten registrert av utstyrets manometer
- temperatur ved prøvingen

Beregninger

Bruddlasten beregnes som bruddlast dividert med heftflatens areal. Resultatet angis som heftfasthet gitt i MPa eller N / mm².

Usikkerhet

Nøyaktigheten i måleresultatet avhenger av hvor godt den beskrevne prosedyren er fulgt. Erfaringsmessig er metoden ømfintlig for små avvik eller variasjon i prøvingsutførelsen. Faktorer som i særlig grad kan påvirke resultatet er:

- evt. eksentrisk belastning
- at prøvekoppen blir belastet under boringen
- mangelfull kalibrering av utstyret
- ujevn eller for rask lastpåføring

Rapportering

Dersom det ikke foreligger en Statens vegvesen blankett for prøvingen, skal rapporten minimum inneholde følgende opplysninger:

- dato og rapportidentifikasjon
- navn og adresse på oppdragsgiver/anlegg
- navn og adresse på ansvarlig for prøvingen
- dato og adresse for prøvingen (objekt)
- dato og sted for prøvingen (hvor på konstruksjonen, element, koordinater)
- prøvingsmetode (denne beskrivelsens navn og nummer)
- prøvekopp, type og størrelse
- alle registreringer og utregninger, beregnet heftfasthet i MPa eller N / mm²
- prøvingsresultat, inkl. beskrivelse av brudd og bruddflater
- værforhold
- annen informasjon som kan ha betydning for bedømmelse av resultatet
- eventuelle fravik fra metodebeskrivelsen ved utførelsen



15.542 Armeringslokalisering og -overdekning

Gjeldende prosess (nov. 1996): 15.65

Omfang

Metodebeskrivelsen omfatter en ikke-destruktiv metode for å lokalisere armering, samt å måle avstanden fra betongoverflaten inn til armeringen, kalt overdekning. Målingene utføres med overdekningsmåler ("covermeter") og skal verifiseres i opphugninger eller ved å bore inn til armering enkelte steder. Hvorvidt en oppnår rimelig riktige måleverdier ved metoden avhenger i stor grad av armeringskonfigurasjonen, og av at en kjenner denne.

Prinsipp

De fleste overdekningsmålere registrerer endringer i magnetfeltet rundt magnetisk metall. Endringene er en funksjon av mengden metall og avstanden inn til det. Avstanden fra overflaten og inn til metall (stål) kan avleses i mm.

Definisjoner

Overdekning: avstanden fra betongoverflaten og inn til armeringen, se figur 15.542-1

Måling: registreringer av overdekningen til monteringsstenger og til det ytterste laget av den konstruktive armeringen.

Referanser

Statens vegvesen (1995): *Bruk av overdekningsmålere*, Intern rapport nr. 1784, Veglaboratoriet, Oslo

Statens vegvesen (1991): *Inspeksjon og tilstandsvurdering av kystbruere i betong*, Rapport nr. 17, Vegdirektoratet, Bruavdelingen, Oslo

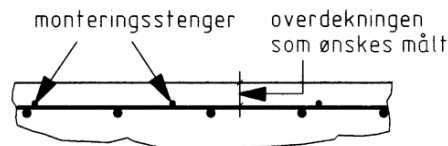
Utstyr

Beskrivelse

- best mulig tegningsgrunnlag (armeringstegninger)
- overdekningsmåler (covermeter)
- tommestokk/metermål
- skyvelære
- utstyr for opphugging eller drill for oppboring
- kritt (Obs! Bruk ikke tusj av estetiske grunner!)

Vedlikehold og kalibrering

I henhold til bruksanvisning for den enkelte typen overdekningsmåler.



Figur 15.542-1 Skisse av armeringsjern og den målte overdekningen

Fremgangsmåte

Forberedelser

- Som hovedregel skal stedene på konstruksjonen hvor overdekningsmålinger utføres angis nøyaktig. For å kunne beskrive dette må det derfor aller først utarbeides et lokaliseringssystem. (Koordinator, utbrettet flate tegninger etc., kfr. Rapport nr. 17). Dersom det tidligere er utarbeidet et lokaliseringssystem for konstruksjonen, skal dette brukes.
- Armeringstegningene for konstruksjonen studeres. Kritiske snitt hvor en vil utføre målinger kartlegges. Armeringskonfigurasjonen (armeringsdiametre, senteravstander, indre/ytte lag, skjoteområder etc.) leses ut fra tegningene i de kritiske snitt.
- Sannsynlig beliggenhet av monteringsstenger vurderes ut fra mønsteret av konstruktiv armering.
- Kalibreringsdata, dvs. hvilke avlesninger den aktuelle overdekningsmålere gir for ulike overdekninger av de aktuelle armeringskonfigurasjonene, innhentes eller utarbeides, kfr. Intern Rapport nr. 1784.

Arbeid på konstruksjonen

- Hvorvidt det er benyttet monteringsstenger og beliggenheten av disse tilstrebes fastlagt. Avtrykk av armeringsstoler eller rustfleck av spikeren i armeringsstoler på linje i betongoverflaten indikerer at monteringsstenger har vært benyttet.
- Alle armeringsjern, både lengdearmering, tverrarmering (bøylearmering) og evt. monteringsstenger lokaliseres og skisses opp med kritt på konstruksjonen slik at mønsteret blir tydelig. Sonden til utstyret føres langsmed betongoverflaten i to hovedretninger. Overdekningen måles i noen punkter og det registreres hvilket armeringslag som ligger ytterst, typisk senteravstand mellom enkeltstenger i hvert lag og om det er brukt monteringsstenger.
- Registrert armeringsmønster sammenholdes med tegningene. Overdekningen måles og angis separat for monteringsstenger og langs ett og ett armeringsjern på det ytterste laget av den konstruktive armeringen. Man skal fortrinnsvis unngå å måle i krysningspunkt mellom

armeringen i de ulike lag, da dette vil forstyrre magnetfeltet og gi større unøyaktighet. Stor variasjon i overdekning langs en og samme stang indikerer forstyrrelser fra andre stenger i samme lag eller bakenforliggende armering. Registreringene noteres og sammenholdes/tolkes i forhold til kalibreringsdata for de aktuelle armeringskonfigurasjonene. Dermed kommer en fram til den mest sannsynlige overdekningen for armeringsstengene. Armeringskonfigurasjonen kan være slik at det ikke er mulig å måle overdekning til enkeltstenger.

- Stikkprøvemessig og der avlesningene/kalibreringsdataene gir tvil om virkelig overdekning foretas oppmeisling eller an boring mot armeringen, slik at resultatene fra overdekningsmåleren kan kontrolleres/verifiseres.
- Alle enkeltresultatene registreres. Minimums- og maksimums-overdekning registreres og gjennomsnittsoverdekning beregnes. Verdier angis separat for monteringsstenger og ytterste lag konstruktiv armering.

Betjening av måleutstyret

Overdekningsmåleren brukes i samsvar med bruksanvisningen, som alltid skal følge instrumentet. Her gis en kort generell veiledning:

- Slå på måleren, og nullstill utstyret før målingene settes i gang. Pass på at det ikke er metaller i nærheten som forstyrrer denne nullstillingen (penner, metallknapper etc.). Ta f.eks. av armbåndur før start, det kan forstyrre målingene. Still inn overdekningsmåleren på antatt diameter på stålet som skal lokaliseres.
- Før sonden sakte over betongoverflaten. Flere typer målere gir fra seg et lydsignal når sonden passerer metall (armering). For å få så nøyaktig lokalisering som mulig må sonden føres tilbake. Armeringsjernet vil ligge midt i mellom de punktene hvor det registreres lydsignal.
- Utfør minimum en kontrollmåling med drill inn til armering, både for å sjekke dybde og diameter. Bruk skyvelære til kontrollen, evt. meterstokk.
- Justér evt. innstilling på overdekningsmåleren.

Målingene verifiseres, f.eks. ved å sammenligne en måling med virkelig overdekning målt etter opphugging. Dersom opphugging ikke inngår i prøveprogrammet, verifiseres målingene ved at det bores inntil armeringen. De målte og fastlagte overdekningsverdiene registreres. Borehull tettes i henhold til 15.516.

Resultater

Registreringer

- angivelse/beskrivelse av lokaliseringssystem
- tilgjengelig tegningsgrunnlag
- kalibreringsdata for overdekningsmåleren

- beliggenhet av monteringsstenger
- diameter og senteravstand for jern i hvert lag
- enkeltresultater fra måling av overdekning (separat for monteringsstenger og ytterste lag av konstruktiv armering)
- tilsvarende tolkede overdekningsresultater (målerresultatene tolket ut fra armeringskonfigurasjon og kalibreringsdata)
- resultater fra kontroll ved opphugging eller boring: målt/fastlagt overdekning
- hvordan borhull og oppmeislinger er reparert

Ved å notere direkte på betongoverflaten hvor armeringsjernene ligger, samt hvilke dybder som er målt kan registreringsarbeidet lettes ved bruk av fotos.

Usikkerhet

Nøyaktigheten til utstyret er avhengig av at innstillingen er korrekt, og at ingen andre metaller forstyrrer målingene (jfr. framgangsmåte). En bør også være oppmerksom på at magnetiske metaller og evt. magnetisk tilslag i betongen kan forstyrre målingene. Dette vil oppdages når man utfører kontrollmålinger, og utfører en ellers systematisk registrering av armeringsjernene i konstruksjonsdelen. De fleste overdekningsmålere registrerer metall inn til 60 mm, noen helt inn til 90 mm. De har feilmarginer på 5 - 25 %. Det må kontrollbores ofte dersom en skal oppfatte målte verdier som relativt nøyaktige.

Rapportering

Rapporten skal minimum inneholde følgende opplysninger:

- dato og rapportidentifikasjon
- navn og adresse på oppdragsgiver/anlegg
- navn og adresse på ansvarlig for prøvingen
- prøvingsmetode (denne beskrivelsens navn og nummer)
- dato for prøvingen
- tilgjengelig tegningsgrunnlag
- angivelse/beskrivelse av lokaliseringssystem
- lokalisering av registreringer: skisse av den undersøkte betongoverflaten med anvisning av dens plassering på konstruksjonen og i forhold til koordinatsystemet
- for hvert målepunkt: koordinater, hva som ble utført (f.eks. overdekning, kloridprofil, opphugging) og alle registreringer
- kalibreringsdata for overdekningsmåleren
- minimums- og maksimumsoverdekning samt beregnede verdier av gjennomsnittlig overdekning for det ytterste laget av den konstruktive armeringen
- beliggenhet av monteringsstenger
- opplysninger om verifisering av resultater i forhold til målt overdekning, f.eks. ved opphugging eller an boring
- værforhold
- annen informasjon som kan ha betydning for bedømmelse av resultatene
- eventuelle avvik fra metodebeskrivelsen ved utførelsen



15.543 Fuktinnhold i herdet betong

Gjeldende prosess (nov. 1996): NY

Omfang

Metodene for måling av fuktinnhold i betong varierer betydelig avhengig av hva som er hensikten med målingene:

- For brudekker som skal gis fuktisolering er bruk av plastfolie beskrevet i Bilag 9 i Håndbok 145. Beskrivelsen er gjengitt nedenfor. Metoden går ut på å registrere kondensdannelse eller mørkfarging av betong under en gjennomiktig plastfolie som er teipet fast på betongen.
- For golv i bygg som skal belegges med tett golvbelegg er målemetode beskrevet i NB Publikasjon nr. 15 (Norsk Betongforening).
- For tilstandsundersøkelse av eldre byggverk benyttes fortrinnsvis utsagede eller utmeislede betongbiter som undersøkes i laboratorium. Prøvene tas ut i samsvar med 15.518 og undersøkes i hht. Håndbok R210.

Referanser

Statens vegvesen (1997): *Brudekker - Fuktisolering og slitelag*. Håndbok 145

Utstyr

- kraftig plastfolie (byggningsplast), gjennomiktig, ca. 1 m² pr. målested
- kraftig limbånd (tape)

Fremgangsmåte

Fuktinnhold ved plastfoliemetoden

Ca. 1 m² plastfolie legges ut på betongdekket og tettes (teipes fast) langs kantene. Etter noe tid, 1 - 2 timer, inspiseres plasten med hensyn på kondens på undersiden og/eller med hensyn på mørkfarging av underliggende betong. Klokkeslett, lufttemperatur og værforhold ved utlegging og ved inspeksjon av plastfolien noteres.

Kommentar: Hvis kondens eller mørkfarging er til stede, er fuktinnholdet for høyt og membranarbeidene bør utsettes.

Resultater

Registreringer

- identifikasjon av målested (koordinater eller annen lokalisering)
- klokkeslett ved utlegging og ved inspeksjon av plastfolien
- lufttemperatur ved utlegging og ved inspeksjon av plastfolien
- eventuell kondensdannelse under plasten og/eller mørkfarging av underliggende betong
- værforhold (solskinn, skydekke, regn etc.)
- andre ting som kan ha betydning for bedømmelse av resultatet

Usikkerhet

Sammenhengen mellom resultatene av denne testen og risikoen for skader på fuktisoleringen er ikke klarlagt gjennom praktisk erfaring. Bruken av metoden bør ta hensyn til dette. Muligens gir metoden mer svar på om temperaturforløpet er slik at det gir oppstigende fukt/vanndamp som kan gi risiko for skader på fuktisoleringen enn svar på hvilket fuktinnhold det er i underlaget, uten at dette trenger å være noen svakhet ved metoden.

Rapportering

Resultatet av målingene bør inngå i evt. annen rapportering av brudekkearbeidet og membranpåføringen. Dersom ikke annet er bestemt skal rapporten minimum inneholde følgende opplysninger:

- rapportidentifikasjon
- navn og adresse på ansvarlig for målingen
- adresse for prøvetakingen (navn på konstruksjonen/ byggverket)
- prøvingsmetode (denne beskrivelsens navn og nummer)
- navn og adresse på oppdragsgiver/anlegg
- alle registreringer

Eventuelle avvik fra metodebeskrivelsen ved utførelsen skal rapporteres.



15.544 Trykkfasthet betong, slaghammer

Gjeldende prosess (nov. 1996): 15.64

Omfang

Metodebeskrivelsen omfatter bruk av slaghammer for ikke-destruktiv bestemmelse av betongoverflatens trykkfasthet på ett sted i forhold til andre steder på konstruksjonen. Betongens fasthet kan grovt bedømmes vha. metoden, under forutsetning av at verdiene er omregnet i forhold til trykkfasthetsprøver på betongkjerner av betong med samme sammensetning som den konstruksjonsfastheten skal bedømmes på.

Metoden bør ikke benyttes alene som dokumentasjon av fastheten. Betong skal ha omtrent samme sammensetning, alder, herdingsforløp og fuktforhold for at verdier skal kunne sammenlignes. Metoden egner seg ikke for lettbetongkonstruksjoner.

Ved anvendelse av metoden bør en være obs. på stivheten av konstruksjonen det måles på. Metoden er mindre egnet på slanke/myke konstruksjonsdeler.

Prinsipp

En stålsylinder slynges mot betongoverflaten og rekylverdien registreres. Denne verdien leses av i en omregningstabell som igjen gir verdien i MPa.

Referanser

NS 3677 (1987): *Betongprøving. Herdet betong. Slaghammerverdi*. NSF, Oslo

Utstyr

- Schmidhammer type N, med bruksanvisning og funksjonskontroll
- slipestein av karborundum
- kalibreringslegeme
- kost/sykkelpumpe

Kommentar: Annen slaghammer med skala som kan tilpasses Schmidhammerens skala kan brukes under forutsetning av at den viser slaghammerverdier med samme nøyaktighet.

Vedlikehold og kalibrering

Slaghammeren skal kalibreres mot et kalibreringslegeme i hht. bruksanvisningen for det enkelte instrument. I hht. NS 3677 kan et kalibreringslegeme være en 150 mm terning av aluminium 4212-06, som ved kalibreringen belastes med ca. 5 kN. Slaghammerverdien blir da vanligvis 50 ± 5 enheter, beregnet som middelverdi av 5 enkeltverdier.

Fremgangsmåte

Måleflaten skal være minst 4 dm², og kantene skal være minst 30 mm fra konstruksjonens kanter.

- Overflater på lettbetong, avskallede flater, flater med ujevn struktur eller betong med høy porøsitet skal unngås.
- Betongens overflate slipes med slipesteinen, slik at grater og eventuelt slamlag i ytterflaten fjernes. Alt løst støv fjernes med kost/sykkelpumpe.
- Evt. vannfilm på overflaten tørkes bort.
- Betongen skal ikke ha lavere temperatur enn 0 °C.
- Slaghammerens temperatur skal være minst 10 °C.
- Slaghammeren plasseres vinkelrett på måleflaten. Måleverdien bestemmes som angitt i beskrivelsen til slaghammeren.
- Det skal foretas minimum 9 målinger med hver minimum 30 mm innbyrdes avstand. Hvis slaghammeren treffer en pore i overflaten, skal målingen erstattes med en ny.

Resultater

Registreringer

Samtlige enkeltmålinger registreres. Slaghammerverdien angis som middelverdien av de 9 målingene.

Beregninger

Middelverdien av målingene beregnes og angis i MPa uten desimaler. Hvis mer enn 20 % av verdiene avviker fra middelverdien med mer enn 6 enheter, forkastes hele måleserien.

Usikkerhet

Måleverdien avhenger av betongens styrke, elastisitetsmodul, konstruksjonens stivhet, fuktinnhold, indre demping, tilslag, karboniseringsgrad etc. Målingene er også avhengige av at slaghammeren holdes vinkelrett mot underlaget den benyttes på. Angivelsene regnes som svært unøyaktige, og det er ingen systematikk i hvorvidt den gir høyere eller lavere verdier enn den reelle trykkfastheten. Den angir kun betongens overflatestyrke. Følgende faktorer påvirker slaghammerverdien spesielt, og skal tas hensyn til:

- Tørr betongoverflate gir høyere verdier enn våt flate.
- Karbonisert betongoverflate gir høyere verdi enn ikke-karbonisert overflate.
- Overflater støpt mot stålform gir høyere verdier enn overflater støpt mot treform. Stålglatt flate gir høyere verdi

- enn en avtrukket flate. Ubehandlet horisontalflate bør unngås, og bjelkelag bør, hvis mulig, prøves fra undersiden.
- For at verdier skal kunne sammenlignes, må slagretningen være den samme. Sammenlignet med horisontal slagretning øker verdien ca. 3 enheter ved slagretning nedover og avtar ca. 5 enheter ved slagretning oppover.
 - Verdier fra ulike konstruksjoner kan bare sammenlignes hvis forholdene er like.
 - Verdier fra slipte og uslipte flater kan ikke sammenlignes.
 - Forskjellige slaghammere av samme type kan gi forskjellige resultater, derfor må samme slaghammer brukes for å oppnå sammenlignbare resultater.

Rapportering

Dersom det ikke foreligger Statens vegvesen blankett for prøvingen, skal rapporten minimum inneholde følgende opplysninger:

- dato og rapportidentifikasjon
- navn og adresse på oppdragsgiver/anlegg
- navn og adresse på ansvarlig for prøvingen
- prøvingsmetode (denne beskrivelsens navn og nummer)
- dato og sted for prøvingen (element, koordinat)
- måleflatens merking og konstruksjonens form og dimensjoner
- alle registreringer og utregninger
- middelvei i MPa
- værforhold
- annen informasjon som kan ha betydning for bedømmelse av resultatet
- eventuelle avvik fra metodebeskrivelsen ved utførelsen



15.551 Armeringens elektrokjemiske potensial (EKP)

Gjeldende prosess (nov. 1996): NY

Omfang

Denne metodebeskrivelse omfatter fremgangsmåten for å utføre elektrokjemiske potensialmålinger, kalt EKP. Dette er et hjelpemiddel til å lokalisere partier på en betongkonstruksjon hvor armeringen korroderer. Målingene er ikke-destruktive, enkle å utføre og kan gi et relativt sikkert bilde av korrosjonstilstanden hvis de kombineres med andre målinger. Det er en forutsetning at det er elektrisk kontakt mellom de enkelte armeringsstengene i prøvefeltet. Denne prosedyren tar kun for seg utførelsen av målingene og evt. korrigering av de avleste EKP-verdiene. Beskrivelsen omfatter ikke tolking av måledataene. Tolking av data skal utføres av personell som har kompetanse på betongkonstruksjoner og korrosjonstesting.

Prinsipp

Ved EKP-målinger måles potensialet mellom armeringsstålet og en referanseelektrode plassert forskjellige steder på betongoverflaten. Potensialet som måles vil kunne indikere hvorvidt stålet er passivt eller aktivt korroderende. Målingene kan utføres med et multimeter og en referanseelektrode, eller med forskjellig spesialisert utstyr som er kommersielt tilgjengelig.

Kommentar: Spesialisert utstyr er dyrere i innkjøp enn multimeter og referanseelektroder, men har som regel ekstra målemetoder og funksjonelle dataloggere tilgjengelig. Når målearbeidet kommer over en viss størrelse, f.eks. EKP-målinger på en bru, bør det alltid brukes måleutstyr med loggerenhet.

Definisjoner

Korrosjon: Korrosjon av armeringsstål i betong er en elektrokjemisk prosess hvor stålet løses og omdannes til rustprodukter.

Elektrokjemisk potensial: Stål i betong vil sette opp et potensial som kan måles med en referanseelektrode.

Referanseelektrode: Måleelektrode med stabilt og kjent potensial i forhold til definert standard (standard hydrogenelektrode).

Ikke-destruktiv: Ikke-destruktive målemetoder er undersøkelser som ikke påfører måleobjektet skade.

Armeringskontinuitet: Armeringskontinuitet vil si at det er elektrisk kontakt mellom armeringsstengene i målefeltet.

For at det skal defineres som armeringskontinuitet skal motstanden mellom to punkter være mindre enn 1,0 Ω.

Målefelt: Området på konstruksjonen som det skal utføres målinger på.

Referanser

ASTM C876-91, *Standard Test Method for Half-Cell Potentials of Uncoated Reinforced Steel in Concrete*, American Society for Testing and Materials, Philadelphia, USA, 1991

K. Videm og R. Myrdal, *Vurdering av EKP-målinger og Gecor 6*, OFU Gimsøystraumen bru, rapport S-97-044, Oslo, 1997

Statens vegvesen, Bruavdelingen (1994): *Anbefalinger til bruk av ElektroKjemisk Potensialmåleutstyr (EKP)*, rapport nr. 94-16 BRU, Oslo

Utstyr

Beskrivelse

Grunnutrustningen består av:

- referanseelektrode som skal være av følgende type:
 - Cu/CuSO₄
 - eller Ag/AgCl, sat KCl
 - eller Ag/AgCl, 1M KCl
 - eller mettet kalomel
- multimeter med tilhørende kabler og klyper. Multimeteret skal være batteridrevet. Potensialfunksjonen skal ha måleområde ± 2 V, oppløsning 0,1 mV og inngangsmotstand på minimum 10 MΩ, helst 50 til 100 MΩ. Avlesning skjer i hele millivolt (mV).
- svamp som skal brukes til å sikre elektrolytisk kontakt mellom referanseelektrode og betongoverflate. Svampen bør ikke være tykkere enn 20 mm.
- fukteutstyr (dusjflaske, rennende vann)

I tillegg til grunnutrustningen trengs følgende utstyr for å gjennomføre målingene:

- overdekningsmåler for lokalisering av armering
- meiselmaskin for å komme inntil armering
- kritt eller tussj
- stålbørste
- utstyr inkl. mørtel for reparasjon av hull etter tilkobling til armeringen

Vedlikehold og kalibrering

Vedlikehold og kalibrering utføres i hht. det enkelte utstyrs bruksanvisning. Hvis utstyret krever spesielle forhåndsinnstillinger skal dette gjøres av kvalifisert personell.

Fremgangsmåte

Klargjøring av målefelt og målepunkt

- Målingene skal ikke foretas ved temperaturer lavere enn + 5 °C.
- Målepunktene i målefeltet merkes opp i et rutenett. Den enkelte rute skal ikke være større enn 50 • 50 cm.
- Målefeltet kan være ubegrenset i utstrekning forutsatt at det er kontinuitet i armeringen. Dette skal kontrolleres med jevne mellomrom ved måling av motstand. Den skal være lavere enn 1,0 Ω.
- I hvert felt blottlegges armeringen i minst to punkter ved opphugging.
- Armeringen i de to punktene rengjøres til metallisk stål med stålbørsten.
- Kontinuiteten kontrolleres ved å måle motstand mellom de to punktene. Blottleggingen av stålet skal gjøres med god avstand. Pass på at det ikke måles på en og samme armeringsstang.
- Når målingene går utenfor det området hvor kontinuitet er kontrollert skal det etableres nye kontrollpunkt, slik at man hele tiden er sikker på at det fremdeles er kontinuitet.
- Før måling skal eventuell overflatebehandling fjernes fra målepunktene.

Måling/avlesning av potensial

Brukes spesialisert utstyr følges fremgangsmåten for dette. For manuelt utstyr (multimeter) gjelder følgende prosedyre:

- Multimeteret kobles mellom referanseelektroden og armeringen.
- Referanseelektroden skal kobles til "COM" -inngangen.
- Armeringskontakten skal kobles til den andre inngangen.
- Funksjonvelgeren på multimeteret settes på stilling mV og likespenning.
- Målepunktet fuktes med vann. Overflaten skal ikke være dryppende våt, men sugende. Det skal kun fuktes på selve målepunktet. Svampen skal også fuktes.
- Fuktingen av betongoverflate og svamp bør være så lik som mulig for alle målepunkter.
- Referanseelektroden plasseres på målepunktet, med svampen mellom elektroden og betongoverflaten, og potensial avleses. Det må påsees at det ikke er luftbobler ved målespissen av elektroden. Dette er særlig viktig ved målinger hvor elektroden holdes vannrett eller oppover.
- Potensial med korrekt fortegn noteres, likeledes koordinater for målepunktet.
- Hvis systemet "driver" mer enn 4 mV pr. minutt skal målingen tas om igjen. Hvis det etter gjentatte forsøk ikke lar seg gjøre å måle uten tillatt drift, forkastes målepunktet.

- Når målingen er avsluttet repareres hullene etter armeringstilkoblingen.
- Oppmerking med kritt eller tusj skal vaskes bort.

Resultater

Registreringer

- Type referanseelektrode
- Lokalisering, koordinater for målepunktene i hht. koordinatsystem for konstruksjonen
- Avlest potensial i mV med korrekt fortegn. Figur 15.551-1 viser korreksjonsverdier fra Ag/AgCl- og mettet kalomel-elektroden til Cu/CuSO₄-elektroden.

Beregninger

Dersom det er benyttet Cu/CuSO₄-elektrode angis avlest potensial i mV direkte som målepunktets EKP-verdi. Dersom det er benyttet annen type referanseelektrode skal det avleste potensialet korrigeres med verdier som angitt i figur 15.551-1. Pass på å få korrekt fortegn.

Referanseelektrode	Korreksjonsverdi (potensialforskjell mot Cu/CuSO ₄ - elektroden) i mV
Ag/AgCl, sat KCl	-117
Ag/AgCl, 1M KCl	-81
Mettet kalomel	-72

Figur 15.551-1 Korreksjonsverdier for ulike referanseelektroder

Eksempel på omregning fra en potensialskala til en annen: Måling med en Ag/AgCl, sat KCl viste -136 mV. Hva ville en Cu/CuSO₄-elektrode vist?

$$\begin{aligned}
 \text{Svar: } & \text{EKP (Cu/CuSO}_4\text{)} \\
 & = \text{EKP (Ag/AgCl)} + (-117) \\
 & = -136 \text{ mV} - 117 \text{ mV} \\
 & = -253 \text{ mV}
 \end{aligned}$$

Usikkerhet

Usikkerheten i EKP-målinger ligger stort sett i tolking av data, som ikke er en del av denne prosedyren. Feilkilder under selve målingene er i første rekke "drift" (nullpunkt-forskyvning) og unøyaktig bruk av utstyret.

Rapportering

Rapporten vil inngå i eller være et vedlegg til en tolkningsrapport, og skal som et minimum inneholde følgende opplysninger:

- dato og rapportidentifikasjon
- navn og adresse på oppdragsgiver/anlegg
- navn og adresse på ansvarlig for prøvingen
- prøvingsmetode (denne beskrivelsens navn og nummer)
- dato for utførelsen
- benyttet utstyr, inkludert type referanseelektrode
- beskrivelse av koordinatsystem slik at det er mulig å gjenta prøvene

- alle registreringer og korrigerede EKP-verdier for hvert målepunkt, koordinatfestet
- evt. overflatebehandling
- værforhold, både for prøvedagene og de nærmeste foregående dagene
- annen informasjon som kan ha betydning for bedømmelse av resultatet
- eventuelle avvik fra metodebeskrivelsen ved utførelsen



15.552 Kloridinnhold i betong ved Quantab-test

Gjeldende prosess (nov. 1996): 15.614

Omfang

Denne metodebeskrivelsen omfatter fremgangsmåte for bestemmelse av det totale kloridinnholdet i herdet betong vha. Quantab. Undersøkelsen utføres på utboret betongstøv fra konstruksjonen.

Metoden kan brukes som en hurtig feltundersøkelse. Resultatene som oppnås kan avvike fra det faktiske kloridinnholdet, som lar seg bestemme med mer eksakte metoder. Bruken av metoden bør ta hensyn til dette.

Prinsipp

Det totale kloridinnholdet bestemmes ved å løse en kjent mengde betongstøv i salpetersyre, nøytralisere blandingen etter god røring, for deretter å bestemme kloridmengden kvantitativt med Quantab-strimmel.

Quantab-strimmelen har en stripe sølvdikromat innlagt. Når plaststrimmelen settes ned i oppløsningen, suges væske kapillært opp i stripen. Reaksjonen mellom sølvdikromat og kloridioner danner sølvklorid som fremstår som en hvit strek oppover plaststrimmelen. Når plaststrimmelen er mettet med væske og testen er avsluttet, kommer en svart tverrstrekk fram på toppen av strimmelen. Høyden på den hvite søylen leses av og regnes om til kloridinnhold vha. en omregningstabell som følger med Quantab-strimlene.

Definisjoner

Ved Quantab-måling av kloridinnhold i betong gjelder følgende definisjoner:

Prøve: Materiale fra et gitt punkt på en betongkonstruksjon, som skal undersøkes med en eller flere enkeltmålinger.

Måleserie: En rekke prøver som undersøkes fortløpende etter hverandre og under mest mulig konstante betingelser og med tilhørende målinger på referansestøv.

Referanser

Norges Byggeforskningsinstitutt (1993): *Bestemmelse av kloridinnhold i betong. Prøveuttak og analysemetoder*. Byggeforskserien A 520.034, Byggedetaljer, Oslo

NS 3671 (1987): *Kloridinnhold. Betongprøving. Herdet betong*. NSF, Oslo

K. Reknes (1994): *Ringforsøk. Felt- og lab. metoder for måling av klorider i betong*. Rapport nr. 06563, NBI, Oslo

Utstyr

- laboratorievekt med 0,1 g nøyaktighet
- egnet beger for oppløsning av betongstøvet (plastbeger e.l.)
- magnetrører med teflonbelagte magneter
- 50 ml målebeger
- Quantab-strimler av type 1175 (evt. type 1174 eller 1176 hvis det er behov for et annet måleområde) Gyldighetsdato for bruk skal overholdes
- omregningstabell som følger med boksen med Quantab-strimler
- salpetersyre HNO_3 fortynnet til 10 %-løsning (oppløsningsvæske)
- natriumkarbonat Na_2CO_3 , vannfritt
- filterpapir, ikke klorbleket (OBS! Kaffefilter har vist seg å være for tett!)
- destillert vann
- referansestøv med dokumentert kloridkonsentrasjon 0,10 % og 0,25 % av betongvekt

Fremgangsmåte

Betongstøv til Quantab-test bores ut og behandles i samsvar med 15.517. For hvert punkt (evt. hver dybde) som skal undersøkes bør prøven være på 20 gram totalt. Prøven skal være helt tørr og blandes/homogeniseres før det tas ut en representativ porsjon på 5 gram støv til selve kloridmålingen (se nedenfor). Dersom det kreves parallelle målinger, tas det ut flere porsjoner à 5 gram.

Referansestøv skal benyttes ved hver ny måleserie uansett antall prøver. Det bør være en referanseprøve pr. 20. prøve, og minst to referanseprøver totalt.

Prøvene undersøkes slik:

- 5 gram støv veies opp og tilsettes 50 ml 10 % salpetersyre.
- Blandingens røres godt med magnetrører i minimum ett minutt.
- Nøytraliser løsningen ved å tilsette 5 gram natriumkarbonat (vannfritt).
- Rør med magnetrører i ett minutt. Hvis en magnetrører ikke er tilgjengelig skal prøven røres om 3 ganger, hver gang i 20 sek. Vent i 2 - 3 minutter mellom hver røring.
- La løsningen stå og bunnfelle i 5 minutter.
- Filtrer løsningen ved å brette filterpapiret i fire, slik at det dannes en trakt, og sett denne opp i begeret som benyttes til oppløsningen.
- Sett Quantab-strimmelen 2 - 3 mm ned i løsningen og avles strimmelen når den tverrgående stripen på toppen er

mørkfarget. Avlesningen bør skje innen 20 minutter etter at testen er avsluttet, og senest etter 30 minutter. Den målte kloridkonsentrasjonen kontrolleres mot Quantab-strimmelens gyldighetsområde.

- Gå inn i omregningstabellen som følger Quantab-strimmelen, og regn ut kloridinnholdet.

Kommentar: Det er viktig å benytte korrekt omregningstabell. Det følger en omregningstabell med hver boks med strimler (50 stk.), og disse er ikke like fra boks til boks!

Dersom konsentrasjonen ligger utenfor Quantab-strimmelens gyldighetsområde må enten en annen type strimmel velges eller forholdet mellom mengden betongstøv og oppslutningsvæske endres slik at konsentrasjonen kommer innenfor gyldighetsområdet. Ekstreme masseforhold mellom betongstøvet og oppslutningsvæsken som fører til en grøtaktig blanding, må unngås.

Bakgrunnen for at løsningen skal nøytraliseres er at Quantab-strimmelen blir lettere å lese av ved en slik prosedyre. Søylene i strimmelen framtrer skarper ved nøytral løsning enn ved løsning med lav pH. Det er ikke av betydning om løsningen går over til å bli basisk i stedet for nøytral.

Resultater

Registreringer

- benyttet mengde betongstøv og oppslutningsvæske
- type og kontrollnummer for Quantab-strimmel som er benyttet
- avlest høyde på Quantab-strimmel
- kloridinnhold (ppm) i hht. omregningstabell

Beregninger

Kloridinnholdet skal oppgis med to desimaler som prosent av betongvekt. Forutsatt at forholdet mellom betongstøv og oppslutningsvæske er som beskrevet over, beregnes kloridinnholdet slik:

$$\% \text{ Cl} = \frac{\text{Avlest Cl (ppm)} \cdot 10 (\text{løsning}) \cdot 100 (\%)}{1.000.000} = \text{Avlest Cl (ppm)} \cdot 0,001$$

I tillegg bør resultatet oppgis i forhold til antatt sementmengde i betongen, ut fra følgende omregning:

$$\text{Cl}^- \text{ i } \% \text{ av sement} = \frac{\text{Cl}^- \text{ i } \% \text{ av betong} \cdot \text{Densitet av betong}}{\text{Sementinnhold}}$$

hvor:

Densitet av betong = 2400 kg / m³ (vanligvis)

Sementinnhold angis i kg / m³

Eksempel:

I en betong er kloridinnholdet målt til 0,03 % av betongvekten. Forutsatt at densiteten er 2400 kg / m³ og sementinnholdet er 380 kg / m³ blir omregningen slik:

$$\text{Cl}^- \text{ i } \% \text{ av sement} = \frac{0,03 \cdot 2400}{380} = 0,19$$

Referansecstøv

Quantab-målingene bør kontrolleres ved å teste referanseprøver med kjent kloridinnhold, henholdsvis 0,10 % og 0,25 % klorider i forhold til betongvekten. Fremgangsmåten er som ved testing av ordinære prøver. Avlest kloridinnhold for referanseprøvene bør normalt ikke avvike mer enn 25 % i forhold til oppgitt kloridinnhold. Resultatet for referanseprøvene angis i rapporten.

Usikkerhet

Metoden har en rekke potensielle feilkilder og regnes som noe usikker. Metoden er ment å gi resultater i løpet av kort tid, under forutsetning av at forholdene legges til rette for å arbeide nøyaktig. Ved behov for mer eksakt bestemmelse av kloridinnholdet i betongen bør en benytte f.eks. potensio-metrisk titrering (Håndbok R210, 14.643) eller Volhard-metode (NS 3671).

Nøyaktigheten i resultatene er avhengig bl.a. av utstyret som benyttes og nøyaktigheten ved utførelse av innveining og oppslutning (oppløsning av prøven i syre). Dersom det må velges en mindre prøve for å gi passende mengdeforhold med oppslutningsvæsken kan usikkerheten øke. Usikkerheten er størst ved lave kloridinnhold. Feilkilder som gjør seg spesielt gjeldende er bruk av foreldet Quantab-strimmel og/eller feil omregningstabell. Uregelmessigheter ved prøvetaking og behandling av prøvene kan også gi betydelig utslag på resultatene.

Rapportering

Det skal lages en prøvingsrapport som minst skal inneholde følgende punkter:

- dato og rapportidentifikasjon
- navn og adresse på oppdragsgiver / anlegg
- navn og adresse på ansvarlig for prøvingen
- prøvingsmetode (denne beskrivelsens navn og nummer)
- prøvetakingsmetode
- dybdeintervaller
- dato og sted for prøvetaking og kloridmåling
- antatt sementinnhold
- kontrollnummer på Quantab
- alle registreringer og utregninger
- værforhold
- annen informasjon som kan ha betydning for bedømmelse av resultatet
- eventuelle avvik fra metodebeskrivelsen ved utførelsen



15.553 Kloridinnhold i betong ved RCT-test

Gjeldende prosess (nov. 1996): 15.614

Omfang

Denne metodebeskrivelsen omfatter en fremgangsmåte for bestemmelse av det totale kloridinnholdet i betong vha. Rapid Chloride Test (RCT). Undersøkelsen utføres på utboret betongstøv fra konstruksjonen.

Metoden kan brukes som en hurtig feltundersøkelse, men krever stor nøyaktighet. Resultatene som oppnås kan avvike fra det faktiske kloridinnholdet, som lar seg bestemme med mer eksakte metoder. Bruken av metoden bør ta hensyn til dette.

Prinsipp

Det totale syreløselige kloridinnholdet i preparerte prøver av betongstøv måles med en kloridselektiv elektrode og et millivoltmeter. Man avleser en spenning på voltmeteret og omgjør den til kloridinnhold (Cl^- i % av betongvekt) ved å gå inn på en standard kalibreringskurve.

Definisjoner

Ved RCT-måling av kloridinnhold i betong gjelder følgende definisjoner:

Prøve: Materiale fra et gitt punkt på en betongkonstruksjon, som skal undersøkes med en eller flere enkeltmålinger.

Måleserie: En rekke prøver som undersøkes fortløpende etter hverandre, i samme arbeidsøkt og under mest mulig konstante betingelser, mellom to eller flere sammenhengende kalibreringer og med tilhørende målinger på referansestøv.

Referanser

Norges Byggeforskningsinstitutt (1993): *Bestemmelse av kloridinnhold i betong. Prøveuttak og analysemetoder*. Byggeforskserien A 520.034, Byggedetaljer, Oslo

NS 3671 (1987): *Betongprøving. Herdet betong. Kloridinnhold*. NSF, Oslo

K. Reknes (1994): *Ringforsøk. Felt- og lab. metoder for måling av klorider i betong*. Rapport nr. 06563, NBI, Oslo

Utstyr

- koffert med komplett RCT-utstyr, som omfatter bl.a. millivoltmeter, kloridselektiv elektrode, ampuller med oppløsningsvæske (oppslutningsvæske) til betongen, kalibreringsvæsker, kalibreringsutstyr, beger og flasker, samt

arbeidsskjema med enkeltlogaritmisk diagram for kalibrering og målinger

- vekt med nøyaktighet 0,1 gram
- referansestøv med dokumentert kloridinnhold 0,10 % og 0,25 % av betongvekt

Vedlikehold

Innholdet i RCT-kofferten kontrolleres i hht. oversikt som skal medfølge utstyret. Innholdet kompletteres og vedlikeholdes ved behov, i hht. brukerveiledning som også skal medfølge utstyret. Oppløsningsvæsken er forbruksvare og kan kjøpes separat. Kalibreringsvæskene fornyes ved behov, i hht. brukerveiledningen.

Kalibrering av elektroden er en del av standard fremgangsmåte og utføres for hver måleserie.

Referansestøv er ikke en del av RCT-utstyret og må anskaffes separat.

Fremgangsmåte

Betongstøv til RCT-test bores ut og behandles i samsvar med 15.517. Støvet kan samles opp vha. spesialutstyr som medfølger RCT-utstyret.

For hvert punkt (evt. hver dybde) som skal undersøkes bør prøven være på 20 gram totalt. Prøven skal være helt tørr og blandes/homogeniseres før det tas ut en representativ porsjon på 1,5 gram støv til selve kloridmålingen (se nedenfor). Dersom det kreves parallelle målinger, tas det ut flere porsjoner à 1,5 gram.

Referansestøv skal benyttes ved hver ny måleserie uansett antall prøver. Det bør være en referanseprøve pr. 20. prøve, og minst to referanseprøver totalt.

Klargjøring og kalibrering

Elektroden kontrolleres og kalibreres i hht. oppgitt prosedyre i RCT-utstyrets brukerveiledning. Denne kontrollen skal utføres før oppstart og etter avslutning av hver måleserie. I prinsippet omfatter kalibreringen følgende trinn:

- Utstyret tempereres på stedet der målingene skal utføres i én time før målingene begynner og temperaturen holdes, om mulig, konstant under hele måleperioden.
- Elektrodens standard kalibreringskurve bestemmes vha. væsker med kjent kloridinnhold. Det benyttes fire forskjellige kloridkonsentrasjoner, f.eks. tilsvarende: 0,005, 0,020, 0,050 og 0,500 masseprosent av betongvekt.

- Elektroden rengjøres (spyles) med destillert eller ionebyttet vann mellom hvert kalibreringsnivå.
- Avlest spenning og tilhørende kloridkonsentrasjon plottes i diagrammet på arbeidsskjemaet, og standard kalibreringskurve tegnes opp. Standardkurven vil være tilnærmet rettlinjert når den er plottet med lineær spenningskala og logaritmisk kloridkonsentrasjonsskala.
- Elektrodens standard kalibreringskurve skal bestemmes på ny etter at måleserien er avsluttet for å korrigere for evt. drift i løpet av målingene.

I tillegg til prosedyren i brukerveiledningen skal kalibreringen kontrolleres ved prøving av referansestøv med kjente kloridkonsentrasjoner, hhv. 0,10 % og 0,25 % klorider i forhold til betongvekten. Fremgangsmåten er som ved testing av ordinære prøver, se nedenfor. Avlest kloridinnhold for referanseprøvene bør normalt ikke avvike mer enn 25 % i forhold til oppgitt kloridinnhold. Resultatet for referanseprøvene angis i rapporten. Før man tar i bruk oppløsningsvæsken kontrolleres denne uten tilsetning av støv. Riktig avlesning på væsken alene skal normalt være 112 - 115 mV.

Måling på utboret betongstøv

Testing av betongstøv utføres i hht. RCT-utstyrets brukerveiledning. I prinsippet omfatter det følgende trinn:

- Sørg for at temperaturen på utstyr og oppløsningsvæske samt prøver er den samme som ved kalibreringen og holder seg konstant under hele måleserien.
- Betongstøv fylles i målebegeret og stemples opp til indikatorlinjen for 1,5 g betongstøv. Det er viktig at støvet blir ordentlig komprimert i målebegeret. Det er fordelaktig om prøvene kontrollveies.
- Pass på at det ikke faller grovere støvkorn nederst i målebegeret som er traktformet. Grovere korn kan lage hulrom som vil gi avvik i vekt.
- Betongstøvet helles fra målebegeret og over i plastflasken med opplutningsvæske. La den stå noen minutter før lokket skrues på og prøven ristes.
- Plastflasken ristes i minst 5 minutter. Inneholder løsningen grove partikler må den ristes tilsvarende lenger (10 min.).
- Løsningen settes til side i nye 5 minutter.
- Elektroden settes ned i den oppsluttede væsken.
- Når avlesningen på voltmeteret er stabil, leses verdien av. Ved høye avlesningsverdier (lavt kloridinnhold) kan det gå opptil to minutter før avlesningen er stabil. Ved lave avlesningsverdier (høyt kloridinnhold) stabiliserer avlesningen seg nesten umiddelbart.
- Elektroden rengjøres med destillert eller ionebyttet vann mellom hver avlesning. OBS! Elektroden må ikke tørkes av, skal kun spyles! Dråpen som blir hengende under elektroden etter spyling fjernes ved at et tørkepapir/trekkpapir holdes inntil dråpen.
- Den avleste spenningen plottes på standardkurven. Kloridinnholdet leses av kurven direkte i masseprosent av betongvekt.

Resultater

Registreringer

- temperatur
- alle kalibreringsdata (kjente kloridkonsentrasjoner og tilhørende avlesning på millivoltmeteret)
- avlesning på millivoltmeteret ved testing av referansestøv
- avlesning på millivoltmeteret ved testing av ordinære prøver av betongstøv

Beregninger

Kloridinnholdet i støvprøvene avleses fra standard kalibreringskurve som funksjon av avlest spenning på millivoltmeteret. Dette gir kloridinnholdet (Cl^-) i % av betongvekten, uavhengig av sementmengden i betongen. Kloridinnholdet angis og rapporteres i % av betongvekten med 2 desimaler.

I tillegg bør kloridinnholdet angis i forhold til antatt sementmengde i betongen, ut fra følgende omregning:

$$\text{Cl}^- \text{ i \% av sement} = \frac{\text{Cl}^- \text{ i \% av betong} \cdot \text{Densitet av betong}}{\text{Sementinnhold}}$$

hvor:

$$\text{Densitet av betong} = 2400 \text{ kg / m}^3 \text{ (vanligvis)}$$

$$\text{Sementinnhold angis i kg / m}^3$$

Eksempel:

I en betong er kloridinnholdet målt til 0,02 % av betongvekten. Forutsatt at densiteten er 2400 kg / m³ og sementinnholdet er 380 kg / m³ blir omregningen slik:

$$\text{Cl}^- \text{ i \% av sement} = \frac{0,02 \cdot 2400}{380} = 0,13$$

Usikkerhet

RCT (Rapid Chloride Test) gir god repeterbarhet, men kan gi mindre god overensstemmelse med det faktiske kloridinnholdet slik dette lar seg bestemme ved andre metoder. Nøyaktigheten reduseres med økende kloridkonsentrasjon. Kalibreringsvæskene har begrenset holdbarhet og er følsomme for eventuelle forurensninger. Det kan by på problemer å få stabilisert elektroden under målingene. Temperaturen i kalibreringsvæskene har innvirkning på posisjonene i kalibreringskurven, men testresultatene påvirkes ikke når oppløsningsvæsken med prøven har samme temperatur.

Metoden er ment å gi måleresultatene i løpet av kort tid, men målingene blir mer nøyaktige om de oppløste prøvene får stå lengre enn de beskrevne 5 minutter (f.eks. over natten).

Andre feilkilder som gjør seg spesielt gjeldende er unøyaktig opptegning av kalibreringskurve og unøyaktig avlesning fra kurven. Uregelmessigheter ved prøvetaking og behandling av prøvene, samt foreldet eller forurenset oppløsningsvæske, kan også gi betydelig utslag på resultatene.

Rapportering

Det skal lages en prøvingsrapport som minst skal inneholde følgende punkter:

- dato og rapportidentifikasjon
- navn og adresse på oppdragsgiver/anlegg
- navn og adresse på ansvarlig for prøvingen

- prøvingsmetode (denne beskrivelsens navn og nummer)
- prøvetakingsmetode
- dybdeintervaller
- dato og sted for prøvetaking og kloridmåling
- identifikasjon av referanseprøver
- antatt sementinnhold i betongen
- alle registreringer og utregninger
- værforhold
- annen informasjon som kan ha betydning for bedømmelse av resultatet
- eventuelle avvik fra metodebeskrivelsen ved utførelsen

RCT-arbeidsskjemaet i utfylt stand med inntegnede kalibreringsverdier og andre måleverdier skal inngå i rapporten.



15.554 Karbonatiseringsdybder i betong

Gjeldende prosess (nov. 1996): NY

Omfang

Metodebeskrivelsen omfatter bestemmelse av betongens karbonatiseringsdybde.

Prinsipp

Prøvemethoden er basert på at en indikatorvæske (fenolftaleinopløsning) reagerer med betongens porevann når den dusjes på betongoverflater. Karbonatisert betong vil forbli grå som den opprinnelige fargen, mens ukarbonatisert betong vil farves skarpt rødlilla. På denne måten kan karbonatiseringsfronten identifiseres.

Definisjon

Karbonatisering: Kjemisk reaksjon mellom sementlimets kalkinnhold ($\text{Ca}(\text{OH})_2$) og omgivelsenes CO_2 -innhold. En konsekvens av karbonatiseringen er at pH-verdien i betongens porevann synker fra ca. 13 til 7 - 8, slik at armeringsstål kan begynne å korrodere.

Karbonatiseringsfront: Grensen mellom karbonatisert og ukarbonatisert betong. Viser som grenselinjen mellom rødlilla og opprinnelig farge etter påsprøyting av indikatorvæske (fenolftaleinopløsning).

Karbonatiseringsdybde: Avstanden fra betongoverflaten til karbonatiseringsfronten. Måles i mm.

Utstyr

- sprayflaske med indikatorvæske (fenolftaleinopløsning). 1 g fenolftalein løses opp i 50 ml etanol (teknisk sprit), som deretter fortynnes med 50 ml vann til et totalt volum på 100 ml. Fenolftalein tørrstoff fås normalt kjøpt på apotek eller i kjemikalieforretning.
- utstyr for rengjøring av prøveflaten: sykkelpumpe eller børste
- meterstokk
- skyvelære
- kjerneborutstyr/verktøy til å etablere bruddflaten
- meisel
- hammer

Fremgangsmåte

Måling av karbonatiseringsdybder skal helst utføres på splittede kjerner eller friske bruddflater, men kan utføres på hele kjerner og i borehull.

- Måling i opphugginger og på splittede kjerner: Bruddflaten skal påsprøytes indikatorvæske (fenolftaleinopløsning)

umiddelbart etter at den er etablert. Kjernen kan splittes med f.eks. meisel og hammer.

- Måling på kjernens overflate: Løst eller fastkittet betongslam skal fjernes med trykkluft eller rent vann. Prøveflaten skal være overflatetørr før man påfører indikatorvæske.
- Måling i borehull etter slagbor eller drill: Borehullet skal gjøres grundig rent med trykkluft eller vann, og være overflatetørt før det sprøytes på indikatorvæske.

Alle målinger av karbonatiseringsdybder skal foretas innen 5 minutter etter påføring av indikatorvæske.

Ved måling på splittede kjerner avsettes målepunkter med 10 mm avstand på begge splittede overflater. Avstanden fra hvert målepunkt til karbonatiseringsfronten måles i mm med meterstokk eller skyvelære.

Ved måling i opphugning og borehull måles ca. karbonatiseringsdybde med hhv. meterstokk eller målepinnen på et skyvelære.

Resultater

Beregninger

Karbonatiseringsdybden oppgis i hele mm. Den oppgis som gjennomsnittsverdien av de foretatte målingene, bortsett fra målinger i sprekker og riss som angis separat. Den registrerte gjennomsnitt- og maksimumsverdi skal rapporteres. Omfanget av sprekker og riss registreres og rapporteres, samt karbonatiseringsdybden i disse.

Rapportering

Normalt rapporteres måling av karbonatiseringsdybder som en del av en tilstandsundersøkelse. Følgende data skal være med i rapporteringen:

- dato og rapportidentifikasjon
- navn og adresse på oppdragsgiver/anlegg
- navn og adresse på ansvarlig for prøvingen
- prøvingsmetode (denne beskrivelsens navn og nummer)
- dato og sted for prøvetaking og karbonatiseringsmåling
- evt. konstruksjonens alder
- resultatet av målingene, gjennomsnittsverdi og maksimumsverdi av karbonatiseringsdybde
- omfang av sprekker og riss, og karbonatiseringsdybde i disse
- værforhold
- annen informasjon av betydning for bedømmelse av resultatet
- eventuelle avvik fra metodebeskrivelsen ved utførelsen



15.5611 Undervannsbetong, prøvetaking

Gjeldende prosess (nov. 1996): NY

Omfang

Dette kapittelet omhandler prøvetaking av både fersk og herdet undervannsbetong. Prøvetakingen foretas for å dokumentere egenskapene til betongen.

Den som utfører prøvingen skal ha god kjennskap til betongteknologi og til utførelse av betongkonstruksjoner i vann. Kontrolløren skal tidligere ha deltatt ved utførelse og kontroll av tilsvarende konstruksjoner i vann, og dokumentere erfaring med betongstøp i vann og med betongkontroll.

Definisjoner

Undervannsbetong: betong spesielt sammensatt for støping av konstruksjoner i vann

Referanser

Norsk Betongforening. Publikasjon nr. 5 (1994): *Prosjektering og utførelse av betongkonstruksjoner i vann*. NB, Oslo.

Utstyr

Nødvendig utstyr til prøveuttaket er beskrevet i de enkelte metodebeskrivelsene nevnt under.

- fersk betong: som 15.515
- herdet betong: som 15.516, og i tillegg kjernebor minimum 70 mm (for trykkfasthetskontroll) og minimum 40 mm (homogenitetskontroll)

Fremgangsmåte

Prøvetaking av fersk undervannsbetong utføres i hht. 15.515.

Prøvetaking av herdet betong ved kjerneboring foretas for å kontrollere betongens homogenitet og trykkfasthet, dersom det er beskrevet i produksjonsunderlaget (kfr. NB Publ. nr. 5).

For trykkfasthetskontroll gjelder følgende for prøvetaking:

- Kjernediameter skal være minst 70 mm.
- Av hver kjerne skal det lages min. 2 prøvestykker. Kjernelengden skal være minimum 200 mm.
- Kjerneboring skal ikke utføres før betongen har oppnådd så stor fasthet at betongen tåler det og kjernene unngår å bli skadet.
- Borehull skal fylles fullstendig med egnet sementmørtel.

- Fasthetsprøver kan benyttes til homogenitetskontroll.
- Sted, dybde og omfang av kjerneuttak skal være angitt i produksjonsunderlaget.

For homogenitetskontroll gjelder følgende for prøvetaking:

- Kjernediameteren skal være minst 40 mm.
- Uttakssteder for kjerneprøver fordeles over støpeavsnittet.
- Enkelte kjerner bør bores ut fra steder hvor betongutflytingen har vært mest kritisk, i hjørner m.v.
- Kjerneboring skal ikke utføres før betongen har oppnådd så stor fasthet at betongen tåler det og kjernene unngår å bli skadet.
- Borehull skal fylles fullstendig med egnet sementmørtel.
- For konstruksjonsdybde utover 3 m bores i utplasserte foringsrør.

Resultater

Registreringer

Alle registreringer om den ferske betongens støpelighets-egenskaper (separasjonstendens, flyteegenskaper) eller den herdede betongens homogenitet (tilslagsfordeling, mørtel-soner, slamdannelser, grove porer og riss) skal noteres og rapporteres.

Rapportering

Rapporten skal minimum inneholde følgende opplysninger:

- rapportidentifikasjon
- navn og adresse på ansvarlig for prøvetakingen
- prøvetakingsmetode (denne beskrivelsens navn og nummer)
- navn og adresse på oppdragsgiver/anlegg
- dato og klokkeslett for prøvetakingen
- sted for prøvetakingen: hvilken konstruksjonsdel det er boret fra, lokalisering av de enkelte borehull i konstruksjonsdelen
- eventuelle registreringer av unormal borsynk, kjernetap, etc.
- alle registreringer
- identifikasjon på prøvebeholdere
- værforhold
- andre ting som kan være av interesse for senere bedømmelse av prøvingsresultat

Eventuelle fravik av metodebeskrivelsen i utførelsen skal rapporteres.



15.5612 Undervannsbetong, støpelighetsprøving

Gjeldende prosess (nov. 1996): NY

Omfang

Beskrivelsen omfatter metoder for vurdering av støpelighet, dvs. flyteevne, utvaskingsmotstand og separasjonstendens for undervannsbetong. Metodene er beregnet for direkte sammenligning av forskjellige betongresepter ved prøveblanding, for å finne fram til riktig dosering av AUV-stoff og øvrig betongsammensetning.

Prinsipp

Støpeligheten av undervannsbetong vurderes på grunnlag av dens evne til å fylle ut en spesiallaget støpeform. Homogenitets- og fasthetsegenskaper vurderes på borkjerner.

Definisjoner

AUV-stoff: antiutvaskingsstoff, tilsetningsstoff spesielt laget for undervannsbetong

Referanser

Norsk Betongforening - Utvalg for betong i vann. Publikasjon nr. 5 (1994): *Prosjektering og utførelse av betongkonstruksjoner i vann*. NB, Oslo

Utstyr

Beskrivelse

Utstyr til prøvetaking, beskrevet i 15.5611

Utstyr for støpelighetsprøving i feltskala:

- prøvingsform, dimensjoner som vist i figur 15.5612-1

- L-kasse, dimensjoner som vist i figur 15.5612-2
- meterstokk

Vedlikehold

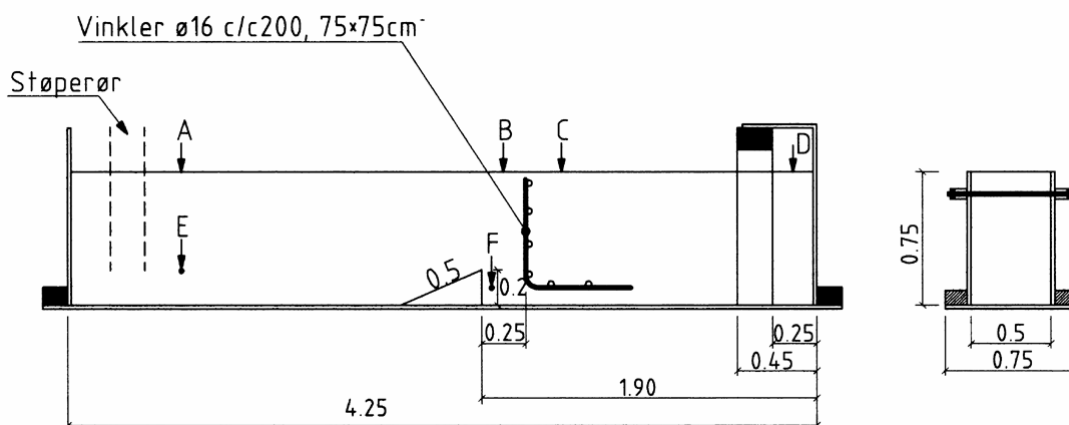
Utstyr for prøving av undervannsbetong må rengjøres meget nøye for at det skal kunne brukes flere ganger. AUV-stoff medfører større motstand også mot rengjøring/vasking.

Fremgangsmåte

Utstøpingsprøving

For prøving av betongens utflytningsevne i vann i feltskala kan formen vist i figur 15.5612-1 benyttes. Formen bygges vanntett med fugemasse eller limbånd i alle lemmeskjøtene (kfr. NB Publ. nr. 5, kap. B 4.3.1).

- Fyll formen med vann.
- Støp betongen i vann med dykket rør, enten på konvensjonell måte eller med pumpe, avhengig av hvilken metode som blir brukt ved utstøping i full skala.
- Betongen støpes ut med jevn og lav hastighet, da det er viktig å holde lik hastighet ved sammenligning av flere betongresepter.
- Fortsett med utstøpingen til formen er full ved støperøret.
- Dersom betongen glir ut etter utstøpingen er avsluttet, ventes det 15 minutter og formen fylles full ved støperøret igjen.



Figur 15.5612-1 Form for utstøpingsprøving av undervannsbetong

Utstyr for støpelighetsprøving i laboratorieskala:

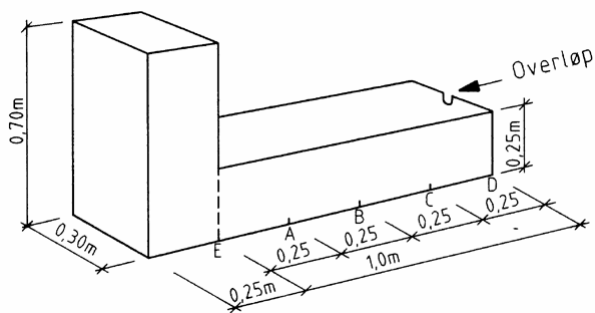
Etter at betongen har herdet, registreres helning av overflaten, nivåforskjellen mellom punktene A, B, C og D. Kjernerprøvene utboret vertikalt i punktene A og D observeres mht. tilslagsfordeling, dvs. separasjon og slamdannelse.

Kjernerprøvene utboret horisontalt i punktene E og F trykkesprøves. Fasthetsreduksjonen for kjernene i pkt. F i sammenligning med kjernene i pkt. E og utstøpte prøver vil være et uttrykk for betongens utvaskingsmotstand.

L-kasse

For prøving av betongens utflyttingsevne i vann i laboratoriskala kan "L-kassen" benyttes. Mellom den høye og lave delen av kassen er det en luke som løftes opp når den høye delen er fylt med undervannsbetong.

- Betongen fylles uten spesiell komprimering i den høye delen av kassen, betongvolum er 35 l.
- Fyll vann i den lave delen av kassen.
- 15 minutter etter at betongfylling i kassen startet løftes luken mellom den høye og lave delen av kassen opp 150 mm.
- Betongen skal nå få flyte fritt i vannet.
- Tiden det tar for betongen å nå fram til de avmerkede punktene A, B, C og D registreres.
- Dersom betongen ikke når fram til punkt D registreres utflytningslengden når utflyttingen har stanset helt.
- Dersom betongen når fram til punkt D registreres høyden av betongen både der og ved punkt E når utflyttingen har stanset helt.



Figur 15.5612-2 L-kasse for måling av utflyttingsevne til UV-betong

Etter at betongen er herdet, bores prøver ut fra området i den høye kassen og fra området C - D for kontroll av densitet, trykkfasthet og eventuell separasjon.

Resultater

Registreringer

Utstøpingsprøve:

- skisse med plasseringen av kjernerprøver
- betongnivået i punktene A, B, C og D
- resultater av visuell vurdering av kjernene A og D mht. homogenitet
- resultater av fasthetsprøving for kjernene E og F

L-kasse:

- tiden det tar for betongen å nå fram til de avmerkede punktene A, B, C og D
- dersom betongen ikke når fram til punkt D: den endelige utflyttingslengden
- dersom betongen når fram til punkt D: den endelige høyden av betongen ved punktene D og E

Rapportering

Rapporten skal minimum inneholde følgende opplysninger:

- rapportidentifikasjon
- navn og adresse på ansvarlig for prøvingen
- prøvingsmetode (denne beskrivelsens navn og nummer)
- navn og adresse på oppdragsgiver/anlegg
- alle registreringer og utregninger
- dato og klokkeslett for prøvingen
- sted for prøvingen
- navn på betongleverandør
- blandingsforholdet for betongen som er testet
- værforhold
- andre ting som kan være av interesse for senere bedømmelse av prøvingsresultat



15.5621 Sprøytebetong, prøvetaking og prøvetillaging

Gjeldende prosess (nov. 1996): NY

Omfang

Metodebeskrivelsen omfatter prøvetaking av både fersk og herdet sprøytebetong for å dokumentere egenskaper ved betongen.

Prinsipp

Uttak av fersk betong (før sprøyting) og utboring av herdet betong foretas på samme måte som for normal støpebetong.

Definisjoner

Prøve: Hver utboret prøve skal bestå av 3 kjerner. (Dette skyldes at kjernediameteren er så liten som 60 mm).

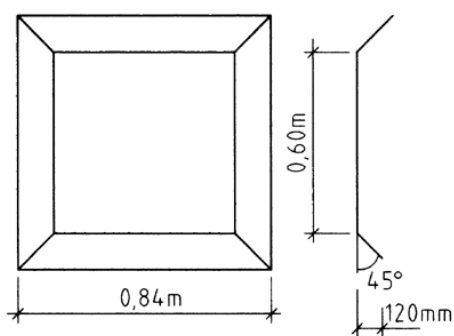
Referanser

Norsk Betongforening. Publikasjon nr. 7 (1993): *Sprøytebetong til fjellsikring*. NB, Oslo

Utstyr

Utstyr som benyttes til prøvetaking av sprøytebetong er beskrevet i de refererte metoder. Spesielt for utboring av sprøytebetong er at kjernediameteren skal være 60 mm.

Til utførelse av utsprøytet prøve benyttes finérlem, kasse eller Europall med tett bunn og skrå sider, se figur 15.5621-1.



Figur 15.5621-1 Kasse for prøvetaking av sprøytebetong

Fremgangsmåte

Kjerneboring fra sprøytebetong

Fremgangsmåte er stort sett som 15.516, i tillegg til 15.515, supplert med følgende ekstra punkter:

- Det må utvises stor forsiktighet ved montering av borutstyr, kontrollér at det ikke er bomlyd i området rundt prøvetaksstedet.
- Kjernene skal bores ut i den endelige konstruksjonen.
- Borkjernene skal etter kapping og preparering ha et høyde/diameter-forhold (H/D-forhold) på minimum 1,0, fortrinnsvis i området 1,5 - 1,7.
- Kjernediameter skal være 60 mm.
- Hver prøve skal bestå av 3 kjerner.
- Maksimal avstand mellom de uttatte kjernene i en prøveserie skal være 50 cm. Det er ikke satt krav til minimum avstand mellom kjernene.

Dersom forutsatt sprøytebetongtykkelse er så liten at det vil bli vanskelig å oppnå tilstrekkelig H/D-forhold, skal det før sprøytingen begynner pekes ut områder hvor sprøytebetongen legges ekstra tykt på. Områdene merkes for senere utboring. De skal ha samme herdebetingelser som den øvrige sprøytebetongen.

Utstøping i kasse for innsending til laboratorieundersøkelser

- Prøvestykket skal sprøytes med samme utstyr som benyttes til de øvrige arbeidene. Det skal være innstilt på samme måte og benyttes med samme kapasitet som ved den ordinære sprøytingen.
- Det skal være samme operatør som ved den ordinære sprøytingen.
- Finérlem eller kasse skal ikke påføres forskalingsolje eller annet slippmiddel.
- Ved robotsprøyting skal prøvestykket sprøytes på Europall. Bunnen skal være tettet med bord eller plastbelagt kryssfinér.
- Bunnen skal ligge godt an mot underlaget, og det skal ikke kunne vibrere under påsprøytingen.
- Pallen kan ha oppstikkende, skrå sidekant på kun én side. Den vil bli liggende ned mot bakken når pallen reises for påsprøyting.
- Pallen kan ha oppstikkende lekter i hjørnene som høydeindikator ved sprøytingen.
- Ved håndsprøyting kan prøven sprøytes på Europall eller i kasse 60 • 60 cm og med 45° skrå sidekanter.
- Europallen/kassen reises mot en vegg slik at den blir stående stabilt under sprøytingen. Maksimal vinkel mot vertikalplanet skal være 45°.
- Sprøytebetongen påføres i jevntykke lag til en total tykkelse på minimum 120 mm. Tykkelse på over

ca. 170 mm bør skrapes av umiddelbart. Skraping bør gjøres med forsiktighet for å unngå å skade prøven.

- Etter sprøyting gis prøven de samme herdetiltak som sprøytebetongen forøvrig, f.eks. med membranherder.
- Prøven skal stå i ro i minimum 12 timer, fortrinnsvis 18 timer, før den transporteres til egnet lagerplass med temperatur 10 - 25 °C. Prøven skal ikke skades under transporten.
- Uttørking skal hindres ved å dekke til med plast e.l.
- Forsendelse av prøven til prøvingslaboratorium skal ikke skje før prøven er minimum 4 døgn. Prøven skal være pakket i kraftig plast under transporten, og den skal være merket "Forsiktig".

Resultater

Registreringer

- vinkel mellom vertikalplanet og utstøpingskassen
- herdetiltak (f.eks. membranherder)
- lufttemperatur på sprøytestedet
- akselleratorforbruk (l / m³ betong)

Rapportering

Rapporten skal minimum inneholde følgende opplysninger:

- rapportidentifikasjon
- navn og adresse på ansvarlig for prøvetakingen
- prøvetakingsmetode (denne beskrivelsens navn og nummer)
- navn og adresse på oppdragsgiver/anlegg
- dato og klokkeslett for prøvetakingen
- sted for prøvetakingen
- identifikasjon på prøveserie
- betongsammensetningen inkl. iblandet fibermengde pr. m³
- akselleratorforbruk (l / m³ betong)
- spesielle merknader til de uttatte kjernene og området rundt
- værforhold
- andre ting som kan være av interesse for senere bedømmelse av prøvingsresultat



15.5622 Sprøytebetong, masseforhold

Gjeldende prosess (nov. 1996): NY

Omfang

Denne metodebeskrivelsen omfatter metode for testing av den ferske sprøytebetongens masseforhold før tilsetning av akselerator og påsprøyting.

Prinsipp

Fersk betong veies og tørkes helt ut. Vekttapet i gram registreres. Vanninnholdet i antall liter per m³ betong beregnes i forhold til den teoretiske tørrvekten av m³ betong. Vanninnholdet må korrigeres for mengde tilsatt akselerator. Masseforhold beregnes ut fra kjent innveid sement- og silikamengde.

Prøvemethoden er lik metoden for måling av masseforhold i fersk betong, beskrevet i 15.533, med unntaket at fersk sprøytebetong med stålfiber skal tørkes i en vanlig stekeovn eller varmeskap, *IKKE* i mikrobølgeovn (eksplosjonsfare pga. stålfibrene).

Kommentar: Med en så sein uttørking (ovn/varmeskap) må det forventes at noe hydratasjon av sementen finner sted, slik at de registrerte vannmengder systematisk vil bli for lave. En bør også være klar over usikkerhetene i tilsatt akseleratormengde, slik at en ikke forventer stor grad av nøyaktighet av resultatet.

Referanser

Norsk Betongforening, Publikasjon nr. 7 (1993): *Sprøytebetong til fjellsikring*, NB, Oslo

Utstyr

- Som i 15.533.
- I stedet for mikrobølgeovn benyttes vanlig ovn/varmeskap for bestemmelse av masseforhold av sprøytebetong med stålfiber.

Fremgangsmåte

Det henvises til 15.5621; Sprøytebetong, prøvetaking og prøvetillaging, og 15.5623; Sprøytebetong, kontroll av stålfibermengde og densitet.

- Fremgangsmåten er den samme som for fersk betong, 15.533.
- For sprøytebetong med stålfiber tørkes prøven i ovn/varmeskap ved 105 ± 2 °C i 24 timer, eller til vekten er stabil. Ellers er prosedyren som for 15.533.

- Alle målinger utføres på betong før tilsetning av akselerator. Korreksjonen for tilsatt akselerator utføres ved beregninger.

Resultater

Registreringer

- oppgis av betongprodusent:
 - * resept pr. m³
 - * absorbert vann i tilslaget (evt. bestemmes i hht. Håndbok R210, se beskrivelse 14.423)
- masse av prøven (uten akselerator) før tørking: m₁
- massen av tørr prøve (uten akselerator): m₂
- masse akselerator som tilsvarer prøvens størrelse: A

Beregninger

Vanninnholdet i prøven beregnes som:

$$(m_1 + A) - (m_2 + A \cdot t)$$

hvor:

t = antatt andel (forholdstall) tørrstoff i akseleratoren.
For den vanlige akseleratortype (vannglass) er t = 0,34.

Det totale vanninnholdet i 1 m³ sprøytebetong beregnes som:

$$V_{\text{tot s}} = \frac{(m_1 + A) - (m_2 + A \cdot t)}{m_2 + A \cdot t} \cdot M_{\text{bet tørr s}}$$

hvor:

M_{bet tørr s} = summen av tørrvekten av delmaterialene i 1 m³ betong:

- sement
- silika
- tilslag (tørr)
- akselerator (tørrstoffandel)
- tilsetningsstoffer (tørrstoffandel - kan regnes som ca. 40 % av innveid masse om ikke andre verdier er kjent)

Det effektive vanninnholdet i 1 m³ betong regnes ut som:

$$V_{\text{eff s}} = V_{\text{tot s}} - aX$$

hvor:

a = vannabsorpsjon i sand (% av tørr vekt)

X = tørrvekt tilslag i 1 m^3 betong ifølge betongresepten (kg)

Masseforholdet (m) beregnes som effektivt vanninnhold ($V_{\text{eff},s}$) i forhold til innveid sement- og silikamengde ($c + k \cdot s$) pr. m^3 i betongen det er tatt prøve av:

$$m = \frac{V_{\text{eff},s}}{c + k \cdot s}$$

hvor:

c = sementinnhold (kg) pr. m^3

s = silikainnhold (kg tørrstoff) pr. m^3

k = virkningsfaktor for silika. For sprøytebetong er:

$k = 2$ for $3 \leq s \leq 8$ % av c

$k = 1$ for $8 < s \leq 15$ % av c

Som en sammenligning med det dokumenterte masseforhold kan man beregne teoretisk masseforhold på grunnlag av kjent fuktinnhold i tilslaget og innveide delmaterialer.

Usikkerhet

Usikkerheten er som beskrevet i 15.533, med en tilleggsusikkerhet knyttet til uttørkingshastigheten og anslaget av mengden aksellerator som tilsvarer prøvens størrelse.

Rapportering

Rapporten skal minimum inneholde følgende opplysninger:

- rapportidentifikasjon
- navn og adresse på ansvarlig for prøvingen
- prøvingsmetode (denne beskrivelsens navn og nummer)
- navn og adresse på oppdragsgiver/anlegg
- dato og klokkeslett for prøvingen
- sted for prøvingen
- navn på betongleverandør
- alle måleresultater og beregninger
- alle data oppgitt fra leverandør evt. produsent
- værforhold
- andre ting som kan være av interesse for senere bedømmelse av prøvingsresultat

Eventuelle fravik fra metodebeskrivelsen ved utførelsen skal rapporteres.



15.5623 Sprøytebetong, stålfibermengde og densitet

Gjeldende prosess (nov. 1996): NY

Omfang

Beskrivelsen omfatter en metode for å kontrollere at stålfibermengden stemmer overens med det oppgitte og prosjekterte. Kontroll av stålfibermengden kan gjøres både før og etter sprøyting. For å bestemme fiberinnholdet i utsprøytet betong må man kjenne densiteten på massen man har tatt ut. Denne beskrivelsen omhandler derfor også bestemmelse av densitet.

Prinsipp

Undersøkelse av fiberinnhold i utsprøytet betong kan utføres på to måter:

Alt. 1: knusing av borkjerner og uttrekk av fiber

Alt. 2: utvasking av usprøytet eller nysprøytet betong og magnetisk uttrekk av fiber

Alt. 1 er laboratorieundersøkelse. Trykkprøvde kjerneprøver kan med fordel benyttes til bestemmelse av fiberinnhold etter trykkprøvingen. Alt. 2 er en feltmetode; ved å vaske ut sementlimet i den ferske sprøytebetongen kan stålfibrene trekkes ut med en magnet etter vasking. Den utvaskede stålfibermengden veies og sammenlignes med blanderesepten.

Referanser

Norsk Betongforening, Publikasjon nr. 7 (1993): *Sprøytebetong til fjellsikring*. NB, Oslo

Utstyr

Utstyr til uttak av sprøytebetong er beskrevet i 15.515; Prøvetaking av fersk betong, og 15.5621; Sprøytebetong, prøvetaking og prøvetillaging. Forøvrig trengs følgende utstyr:

- magnet
- finmasket sikt som tillater at sementlim vaskes bort, men som likevel sørger for at ingen stålfiber forsvinner
- rikelig vanntilførsel
- utstyr til å knuse sprøytebetong som har begynt å herde (f.eks. hammer, slager eller en liten kjeftknuser)
- beholder med kjent vekt og volum
- glassplate
- vekt med 0,2 % nøyaktighet

Fremgangsmåte

Fiberinnhold i betong før sprøyting

- En betongmengde på minimum 15 kg veies opp.
- Betongen vaskes ut ved forsiktig spyling med vann over et finmasket sikt.
- Stålfibrene trekkes ut med magnet og veies.

Fiberinnhold i utsprøytet betong - utvasking av nysprøytet betong

- Utsprøytet betong skrapes eller hugges av kort tid etter utsprøyting, før fastheten er vesentlig utviklet.
- En beholder med kjent vekt og volum (V_r) plasseres på vekten og vekten nullstilles.
- Sprøytebetong tilsvarende en mengde (M_b) på minst 5 kg veies opp i beholderen.
- Beholderen fylles fullstendig med vann, og en glassplate legges på toppen.
- Fritt vann på utsiden av beholderen tørkes av.
- Vekt av vann og betong (M_r) bestemmes.
- Betongen i beholderen knuses eller smuldres og vaskes ut med spyling over et finmasket sikt.
- Stålfibrene (M_v) trekkes ut med magnet og veies.

Resultater

Registreringer

V_r = beholderens volum

M_b = betongprøvens masse

M_r = massen av betongprøven og vann i beholderen

M_v = massen av stålfibrene

Beregninger

Mengden stålfiber i usprøytet betong angis som vektprosent (%) og sammenlignes med fiber vektprosent (%) i følge blanderesepten. Stålfibermengden i nysprøytet betong beregnes med følgende formler:

Densiteten av betongen (ρ) bestemmes som:

$$\rho = \frac{M_b}{V_r - (M_r - M_b)} \quad (\text{kg} / \text{m}^3)$$

Mengden stålfiber (S_v) beregnes som:

$$S_v = M_v \cdot \frac{\rho}{M_b} \text{ (kg / m}^3\text{)}$$

hvor:

S_v = fiberinnhold (kg / m³).

Mengden stålfiber i nysprøytet betong angis som kg / m³ uten desimaler, og sammenlignes med fibermengden kg / m³ i følge blanderesepren.

Rapportering

Rapporten skal minimum inneholde følgende opplysninger:

- rapportidentifikasjon
- navn og adresse på ansvarlig for prøvingen

- prøvetakingsmetode (før eller etter sprøyting)
- prøvingsmetode (denne beskrivelsens navn og nummer)
- navn og adresse på oppdragsgiver/anlegg
- sted for prøvetakingen
- dato og klokkeslett for prøvetakingen
- dato og klokkeslett for prøvingen
- sted for prøvingen
- navn på betongleverandør
- betongsammensetningen inklusiv iblandet fibermengde pr. m³
- spesielle merknader til den uttatte sprøytebetongen og området rundt
- beregningsresultatet, mengde stålfiber (kg / m³)
- værforhold
- andre ting som kan være av interesse for senere bedømmelse av prøvingsresultat

Eventuelle avvik fra denne metodebeskrivelsen ved utførelsen av prøvingen skal rapporteres.



15.5624 Sprøytebetong, kontroll av tykkelse og prelltap

Gjeldende prosess (nov. 1996): NY

Omfang

Denne beskrivelsen omfatter metoder for kontroll av tykkelse og av prelltap. Utført tykkelse er en av de viktigste kvalitetsparametrene for sprøytebetong og skal dokumenteres.

Prinsipp

Tykkelse kontrolleres etter et på forhånd bestemt system/mønster, f.eks. et rutenett 2 • 2 m. Kontrollpunktene velges både på knøler og i groper.

Referanser

Norsk Betongforening. Publikasjon nr. 7 (1993): *Sprøytebetong til fjellsikring*. NB, Oslo

Utstyr

- skyvelær
- meterstokk
- slagbor, minimum Ø 20 mm
- kjernebor, minimum Ø 60 mm
- syl eller skrutrekker

Fremgangsmåte

Måling av tykkelse

Tykkelse kan måles på tre måter:

1. Plassering av "avstandspinner" (tilkappet sveisetråd eller lignende) i første påkast av betongen. Kontrollér at avstandspinnene blir dekket av de neste lag.
2. Sticking med syl eller skrutrekker gjennom utsprøytet betong før den oppnår fasthet.
3. Boring gjennom herdet sprøytebetong med slagbor eller kjernebor inn til fjell. Tykkelsesmåling utføres i borhullene med skyvelære. Denne metoden bør benyttes før betongen har oppnådd høy fasthet, ellers kan det være vanskelig å merke overgangen mellom betong og fjell. Ved høy fasthet på betongen må metoden kalibreres, d.v.s. hvor stor systematisk feil som gjøres.

Måling av prelltap

- Legg en glatt duk med areal ca. 40 - 50 m² på sålen.
- Fyll en betongtobb på minst 750 l volum med sprøytebetong. Beholderen på sprøyteriggen (scrappen) må være enten helt full eller med utgangsnivået nøyaktig bestemt og avmerket.

- Utfør sprøyting i en sammenhengende operasjon med lagtykkelse som benyttes ellers ved sprøytingen (f.eks. tykkelse mellom 4 og 6 cm, fordelt på to påkast á 2 - 3 cm). Avslutt sprøytingen når tobben er tømt og nivået i scrappen er tilbake på utgangsnivå.
- Prelltap veies og beregnes som vektprosent av sprøytet mengde. "Kakenedfall" tas ikke med i veiing av prelltapet.

Resultater

Registreringer

- Tykkelsen måles med skyvelær evt. meterstokk og oppgis i hele mm.
- Mengde (volum) av utsprøytet betong.
- Prelltap veies og registreres i kg uten desimaler.

Beregninger

Prelltap uttrykkes i masseprosent av sprøytet mengde betong. Masse utsprøytet betong beregnes ut fra volum og teoretisk densitet etter resepten pluss masse av aksellerator.

Rapportering

Rapporten skal minimum inneholde følgende opplysninger:

- rapportidentifikasjon
- navn og adresse på ansvarlig for prøvingen
- prøvetakingsmetode (før eller etter sprøyting)
- prøvingsmetode (denne beskrivelsens navn og nummer)
- navn og adresse på oppdragsgiver/anlegg
- sted for prøvetakingen
- dato og klokkeslett for prøvetakingen
- dato og klokkeslett for prøvingen
- sted for prøvingen
- navn på betongleverandør
- betongsammensetningen inklusiv iblandet fibermengde pr. m³
- spesielle merknader til den uttatte sprøytebetongen og området rundt
- identifikasjon på prøveserie
- metode for tykkelsesmåling
- målingsresultat
- beregningsresultatet
- værforhold
- andre ting som kan være av interesse for senere bedømmelse av prøvingsresultat

Eventuelle avvik fra denne metodebeskrivelsen ved utførelsen skal rapporteres.



15.5625 Sprøytebetong, heftprøving

Gjeldende prosess (nov. 1996): NY

Omfang

Heftfastheten til underlaget er en av de viktigste egenskapene for sprøytebetong. Det er viktig å få kontrollert om og hvor det eventuelt er behov for tilleggssikring. Beskrivelsen omfatter to metoder for å kontrollere heften til underlaget. Ved kontrollen bør sprøytebetongen fortrinnsvis ha en alder på 7 - 28 døgn.

Prinsipp

Kontroll av heft til underlaget kan gjøres prinsipielt på to måter:

- banking med hammer eller spett for å kartlegge evt. bompartier. Heften kontrolleres stikkprøvemessig. Den utføres ved anslagsvis ett slag pr. 5 m²
- kjerneboring for innsending til prøvingslaboratorium som undersøker heftfastheten (prøvealder fortrinnsvis nærmere 28 døgn)

Referanser

Norsk Betongforening, Publikasjon nr. 7 (1993): *Sprøytebetong til fjellsikring*. NB, Oslo

Utstyr

- hammer eller spett
- lift/stillas eller hjullaster
- kjernebormaskin med borkrone Ø 60 - 100 mm
- øvrig utstyr for undersøkelse av heft, 15.541

Fremgangsmåte

Banking med hammer/spett

- Kjør sakte frem med hjullaster, evt. med lift påmontert kurv.
- 2 - 3 personer kan banke med hvert sitt spett evt. hammer.
- Bank ett slag for hver 5 m².
- Om bomlyd oppdages undersøkes denne nærmere, merkes opp og noteres for evt. tilleggssikring.

Kjerneboring av kjerner som sendes til lab

- Benytt borkjerne Ø 60 - 100 mm.
- Montér bormaskinen slik at den står helt rolig og støtt på underlaget.
- Bor sakte innover, og bruk mye vann.
- Bor et godt stykke inn i underlaget før det gjøres forsøk på å løsne kjernen.
- Kjernen løsnes enkelt ved å stikke et skrujern inn i borsporet, for deretter å slå et lett slag med en hammer.
- Prøvestykket merkes og forsendes i hht. 15.516; Utboring og behandling av betongkjerner, til prøvingslaboratoriet.

Resultater

Registreringer

Ved banking med hammer og spett lages det et kart hvor bområder avmerkes.

Dersom det oppstår brudd i overgangen underlag/sprøytebetong ved kjerneboring inspiseres bruddflaten og beskrives. Det skal registreres hvor bruddet går og prosentvis fordeling av bruddarealet i sprøytebetong/underlag (fjell).

Usikkerhet

Banking for å avdekke heft til underlaget kan ikke si noe om hvor god heften til underlaget er. Utboring av kjerner vil dokumentere den reelle heften til underlaget, men kan utføres kun i et mindre omfang. Ved vurdering av resultatet av heftkontrollen må man huske på at den er basert på stikkprøver, og at kontrollen aldri vil kunne avdekke samtlige bompartier, kun gi en indikasjon på den generelle situasjonen.

Kommentar: En kombinasjon av metodene vil gi god dokumentasjon av utførelsen av arbeidene.

Rapportering

Dersom det tas ut kjerneprøver for heftmåling i laboratoriet, kan ikke endelig rapport skrives før laboratoriearbeidet er ferdig. Rapporten fra feltarbeidet skal minimum inneholde følgende opplysninger:

- rapportidentifikasjon
- navn og adresse på ansvarlig for prøvingen
- prøvingsmetode (denne beskrivelsens navn og nummer) inkl. om banking eller utboring
- navn og adresse på oppdragsgiver/anlegg
- dato og klokkeslett for prøvingen
- sted for prøvingen
- navn på betongleverandør
- betongsammensetningen inklusiv iblandet fibermengde pr. m³
- identifikasjon på kjerneprøve
- alle registreringer
- værforhold
- andre ting som kan være av interesse for senere bedømmelse av prøvingsresultat

Eventuelle avvik fra denne metodebeskrivelsen ved utførelsen skal rapporteres.



15.564 Injeksjonsmasser, prøvetaking og undersøkelse

Gjeldende prosess (nov. 1996): NY

Omfang

Beskrivelsen omfatter prøvetaking og feltprøving av injeksjonsmassers egenskaper, som:

- masseforhold
- vannutskillelse og volumstabilitet
- fluiditet
- temperatur

Trykkfasthet og frostbestandighet undersøkes i laboratorium, kfr. Håndbok R210 Laboratorieundersøkelser, men prøvetaking og prøvetillaging utføres etter denne beskrivelsen.

Definisjoner

Prøveserie: De undersøkelser som utføres på en uttatt prøve av injeksjonsmasse.

Referanser

Norsk Betongforening. Publikasjon nr. 14 (1986): *Utførelse av spennstålarbeider*. NB, Oslo

NS 3669 (1987): *Støping og lagring av prøvelegemer*. NSF, Oslo

NS 3667 (1987): *Prøvelegemers form og mål*. NSF, Oslo

NS 3420 (1986): *Tekniske bestemmelser. Beskrivelsestekster for bygg og anlegg*. Kap. L5, betongkonstruksjoner. NSF, Oslo

Utstyr

- bøtte med tilstrekkelig volum (ikke vannabsorberende materiale)
- liten spade
- gjennomiktig plastsylander (evt. måleglass) med diameter ca. 35-40 mm, høyde 250 mm, gradert i ml eller mm
- trakt og 2-liters måleglass for måling av fluiditet
- stoppeklokke
- glassplate (200 • 200 mm) og sylinder (indre Ø 39 mm, høyde 50 mm) for alternativ måling av fluiditet
- termometer med nøyaktighet ± 1 °C
- stålformer 70 • 70 • 70 mm

Fremgangsmåte

Det skal for hver prøveserie tas ut 10 liter ferdig blandet injeksjonsmasse ved pumpe.

For supplerende informasjon, se 15.515; Prøvetaking av fersk betong.

Masseforhold

Masseforholdet bestemmes ved å registrere mengdene vann og bindemiddel som tilsettes i blanderen. Alternativt kan masseforholdet bestemmes ved bruk av mikrobølgeovn, kfr. Håndbok R210 Laboratorieundersøkelser, 14.627.

Vannutskillelse og volumstabilitet

Prøvingen utføres ved at en 250 ml målesylinder fylles med injeksjonsmasse til 200 ml-merket. Sylinderen dekkes tett med plast eller glassplate på toppen slik at vann ikke kan fordampe.

Injeksjonsmassens volum i ml (evt. høyde i mm) avleses straks (H). Vannutskillelse (V) og injeksjonsmassens totale volum i ml (eller høyde i mm) avleses med nøyaktighet ± 1 ml (evt. ± 1 mm) etter 1, 3 og 24 timer (B).

Fluiditet og temperatur

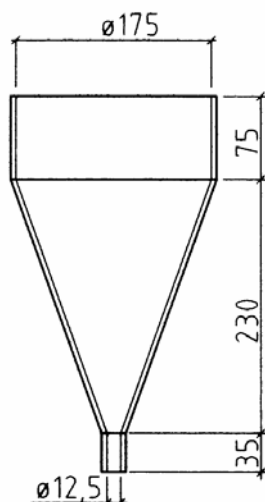
Fluiditet kan bestemmes ved to metoder:

- måling av utrenningstid
- måling av utbredelsesmål

Målingene utføres straks etter blanding samt 30 og 60 minutter etter blanding. Samtidig med fluiditetsmålingene måles temperaturen i massen.

Fluiditet bestemmes fortrinnsvis ved måling av utrenningstiden (i sekunder) for 2 liter masse. Massen skal renne ut av en trakt som vist på figur 15.564-1. Trakten skal være av et korrosjonsbestandig, ikke-absorberende materiale.

- Hele trakten fylles med injeksjonsmasse (volum ca. 3,6 liter).
- Utrenningstiden defineres som tiden det tar for å fylle et 2-liters måleglass.
- For å få konstante fuktforhold på traktens innside, skal trakten fylles med mørtel og tømmes en gang før målingen utføres.
- Målingen gjentas 30 og 60 min. etter blanding.



Figur 15.564-1 Trakt for måling av fluiditet

Fluiditeten kan alternativt bestemmes som utbredelsesmål. Målingen foretas med en sylinder på en fuktet glassplate. Sylindrens indre diameter skal være 39 mm, høyden skal være 50 mm.

- Glassplaten og sylindren fuktes med vann.
- Sylindren fylles helt opp med injeksjonsmasse mens den presses ned mot glassplaten.
- Når sylindren er fylt, løftes den sakte opp.
- Utbredelsesdiameteren registreres som gjennomsnitt av 2 målinger vinkelrett på hverandre. Diameteren vil normalt være i området 100 - 150 mm.
- Forsøket gjentas 30 og 60 min. etter blanding.

Støping av prøvestykker for bestemmelse av trykkfasthet og frostbestandighet

Det skal støpes ut 6 evt. 9 terninger (70 mm), hvorav 3 benyttes til bestemmelse av 7-døgn fasthet og 3 til 28-døgn fasthet, og 3 til frostbestandighetsprøving når dette er krevet. Terningformene fylles med injeksjonsmasse på en måte som sikrer god utfylling uten luftlommer, kfr. forøvrig NS 3667 og NS 3669. Terningformene skal dekket med en plate av ikke vannsugende materiale, som belastes med 5 kg pr. terning. Terningene avformes etter 24 timer og lagres i vann ved romtemperatur inntil trykkfasthets- evt. frostprøving skal foretas.

Kommentar: Terninger på 70 mm er foreskrevet fordi det er større tendens til oppsprekking på 100 mm-terninger. Ved oppsprekking må terningene forkastes.

Resultater

Registreringer

- vannutskillelse og volum evt. høyde ved 1, 3 og 24 timer
- temperatur og utrenningstid evt. utbredelsesmål straks etter blanding samt 30 og 60 minutter etter blanding
- innveide mengder vann og bindemiddel som tilsettes blanderen

Fluiditet oppgis i sek. (utrenningstid) evt. i hele mm (utbredelsesmål). Vannutskillelse og volumstabilitet oppgis i prosent. Temperatur oppgis i hele °C.

Beregninger

Vannutskillelse ved gitte tidspunkt (1, 3 og 24 timer etter blanding) beregnes etter følgende uttrykk:

$$\text{Vannutskillelse} = V/H \cdot 100 (\%)$$

Volumendring (setting evt. svelling) ved gitte tidspunkt beregnes etter følgende uttrykk:

$$\text{Volumendring} = (B - H) / H \cdot 100 (\%)$$

hvor

H = injeksjonsmassens volum i ml (evt. høyde i mm) umiddelbart etter fylling av målesylinderen

B = injeksjonsmassens totale volum i ml (evt. høyde i mm) inkl. utskilt vann, ved gitte tidspunkt (1, 3 og 24 timer etter fylling av sylindren)

V = volum i ml (evt. høyde i mm) av utskilt vann over injeksjonsmassen ved gitte tidspunkt

Rapportering

Rapporten skal minimum inneholde følgende opplysninger:

- rapportidentifikasjon
- navn og adresse på ansvarlig for prøvingen
- prøvetakingsmetode (før eller etter sprøyting)
- prøvingsmetode (denne beskrivelsens navn og nummer)
- navn og adresse på oppdragsgiver / anlegg
- sted for prøvetakingen
- dato og klokkeslett for prøvetakingen
- dato og klokkeslett for prøvingen
- sted for prøvingen
- mørtelens kvalitet og sammensetning
- injiseringstrykk
- alle registreringer og utregninger
- værforhold
- andre ting som kan være av interesse for senere bedømmelse av prøvingsresultat

Eventuelle avvik fra metodebeskrivelsen ved utførelsen skal rapporteres.



Vedlegg 1 Jordartsklassifisering

Gjeldende prosess (nov. 1996): 14.401

Omfang

Jord kan bestå av enten mineralsk materiale, organisk materiale eller en blanding av disse. Innhold av finstoff og humus kan gjøre materialet plastisk (formbart). Stort sett faller skillet i plastisitet mellom friksjonsjord og kohesjonsjord. Kornstørrelse, plastisitet og organisk innhold er fundamentale faktorer for karakterisering av en jordart i geoteknisk henseende.

Prinsipp

Mineralske jordarter inndeles i fraksjoner etter regler for benevning etter kornstørrelse.

For karakterisering av materialets korngradering skal graderingstallet brukes.

Materialets kornform gis betegnelse etter forholdet mellom flisighet og stenglighet.

Jordartene kan videre karakteriseres ved sin relative lagringstetthet, udrenert skjærstyrke og sensitivitet. De plastiske (formbare) jordarter kan også benevnes etter sin plastisitet.

Videre bør målt innhold av humus i mineraljordartene angis.

Humus er en fellesbetegnelse på organisk materiale i jordarter. Etter formuldningsgraden klassifiseres torv i henhold til von Post' skala. Videre skal materialet benevnes etter bestemte regler avhengig av innhold av organisk materiale. Aktuelle geologiske tilleggsopplysninger skal også fremkomme.

Definisjoner

Jordart: jord med gitt mekanisk eller kjemisk sammensetning, fysiske egenskaper eller geologisk opprinnelse.

Referanser

NS 8010 (1982) : *Geoteknisk prøving. Laboratoriemetoder Jords oppbygning. Begreper, terminologi og symboler.* NSF, Oslo

NS 8000 (1982): *Geoteknisk prøving. Laboratoriemetoder Konsistensgrenser. Begreper, terminologi og symboler.* NSF, Oslo

Fremgangsmåte

Mineralske jordarter

Fraksjonsinndeling:

Mineralske jordarter inndeles i fraksjoner ut fra kornstørrelse på følgende måte:

Fraksjon		Kornstørrelse mm
Grovinndeling	Fininndeling	
Blokk	-	>600
Stein	-	600 - 60
Grus	Grov	60 - 20
	Middels	20 - 6
	Fin	6 - 2
Sand	Grov	2 - 0,6
	Middels	0,6 - 0,2
	Fin	0,2 - 0,06
Silt	Grov	0,06 - 0,02
	Middels	0,02 - 0,006
	Fin	0,006 - 0,002
Leir	-	< 0,002

Regler for benevning etter kornstørrelse

Etter leirinnholdet

Beskrivelse av jordarter etter innholdet av leire:

≥ 30 %	leirinnhold:	Jordarten angis bare som leire.
15 - 30 %	leirinnhold:	Jordarten angis som leire med de øvrige fraksjoner i adjektivsform i den utstrekning det er av betydning for klassifisering av jord-arten.
5 - 15 %	leirinnhold:	Jordarten angis i adjektivsform som leirig.
< 5 %	leirinnhold:	Angis ikke, eventuelt beskrives materialet som leirfattig.

Etter innholdet av silt:

Når innholdet av leir er mindre enn 15 % beskrives jordarten etter følgende:

≥ 45 %	siltinnhold:	Jordarten angis som silt med de øvrige fraksjoner i adjektivform i den utstrekning det er av betydning for klassifisering av jordarten.
15 - 45 %	siltinnhold:	Jordarten angis i adjektivform som siltig.
< 15 %	siltinnhold:	Angis ikke.

Fraksjonene leir og silt angis i masseprosent av materiale mindre enn 20 mm. Mengden av frasiktet materiale, dvs. materiale større enn 20 mm, bør angis (i masseprosent av totalt materiale).

Etter innhold av sand, grus og stein

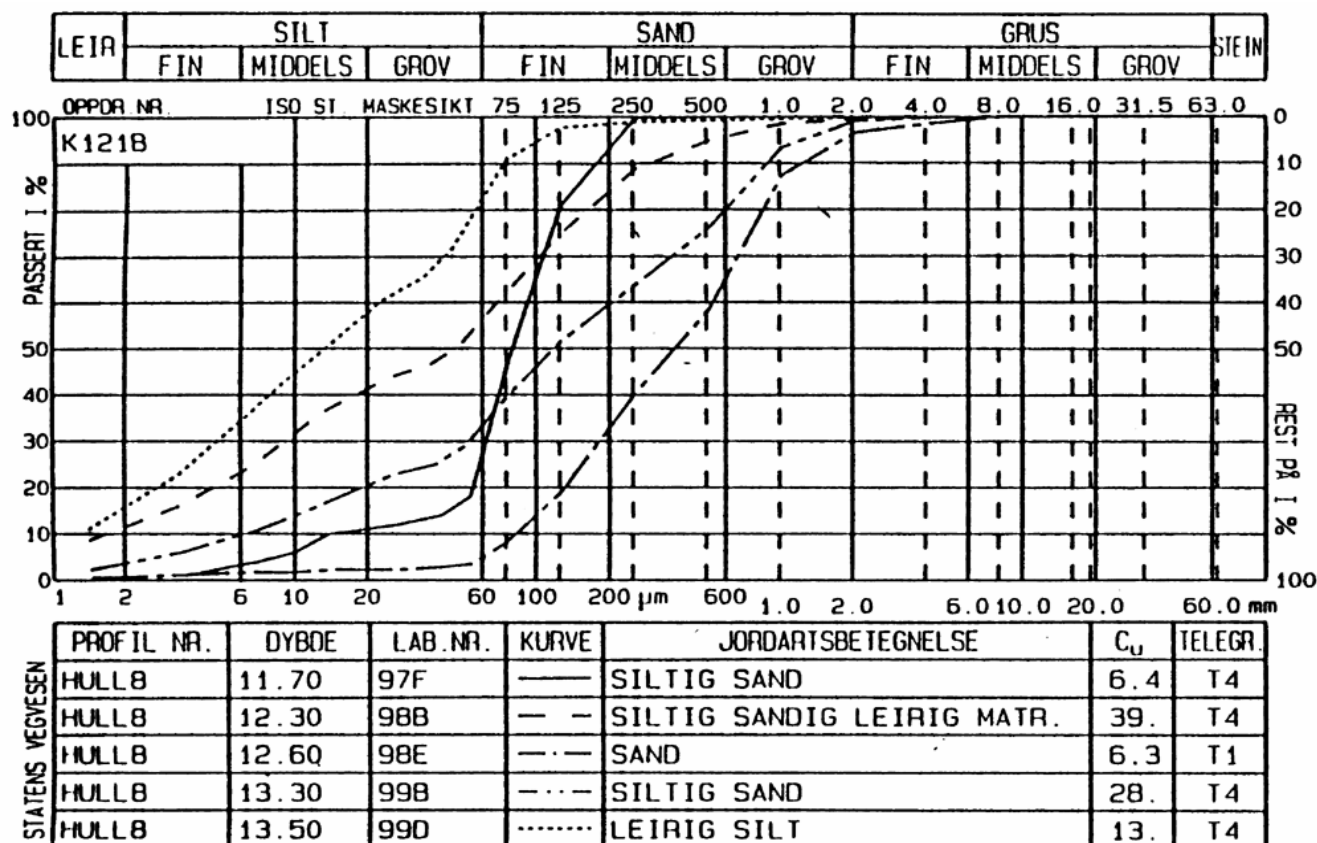
Når innholdet av leir er mindre enn 15 % beskrives jordarten etter følgende:

≥ 60 %	sand, grus eller steininnhold	Jordarten angis i substantivform med de øvrige eller fraksjoner i adjektivform i den utstrekning det er av betydning for klassifisering av jordarten.
20 - 60 %	sand, grus eller steininnhold	Jordarten angis i adjektivform som sandig, grusig eller steinig

Fraksjonene sand og grus angis i masseprosent av materiale mindre enn 60 mm. Mengden av frasiktet materiale dvs. materiale større enn 60 mm bør angis (i masseprosent av totalt materiale).

Forøvrig

Når ingen fraksjoner kvalifiserer til substantiv, brukes ordet materiale som substantiv med de enkelte fraksjoner benevnt i adjektivform etter avtakende masseandel.



Figur V1-1 Eksempel på korngraderingskurver med angitt klassifisering

Morene

Morene er en usortert brevvavsetning som kan inneholde alle kornstørrelse fra leir til blokk. Morenematerialene benevnes generelt som morene med de forskjellige fraksjoner i adjektivform etter avtakende masseandel.

Eks.: Sandig morene, grusig sandig morene.

Morene som inneholder mer enn 5 masseprosent leir benevnes spesielt etter følgende:

≥ 15 %	leirinnhold:	Jordarten beskrives som moreneleire med de øvrige fraksjoner i adjektivform.
5 - 15 %	leirinnhold:	Jordarten beskrives i adjektivform som leirig morene med de øvrige fraksjoner i adjektivform i den utstrekning disse er av betydning for karakterisering av morenen.

Eks.: Leirig siltig morene, leirig sandig morene. Sandig moreneleire.

Materialfraksjonene angis i masseprosent av materiale mindre enn 60 mm. Mengden av frasiktet materiale dvs. materiale større enn 60 mm bør angis.

Gradering

For karakterisering av korngradering skal graderingstallet $C_u = d_{60} / d_{10}$ normalt brukes (d_{60} = kornstørrelse hvor 60 % av materialet passerer, d_{10} = kornstørrelse hvor 10 % av materialet passerer).

Hvis dette av praktiske grunner ikke lar seg gjøre, kan koeffisienten d_{75} / d_{25} benyttes.

Også maksimal kornstørrelse (d_{maks}) og midlere kornstørrelse (d_{50}) kan angis.

Materialets gradering gis følgende betegnelse:

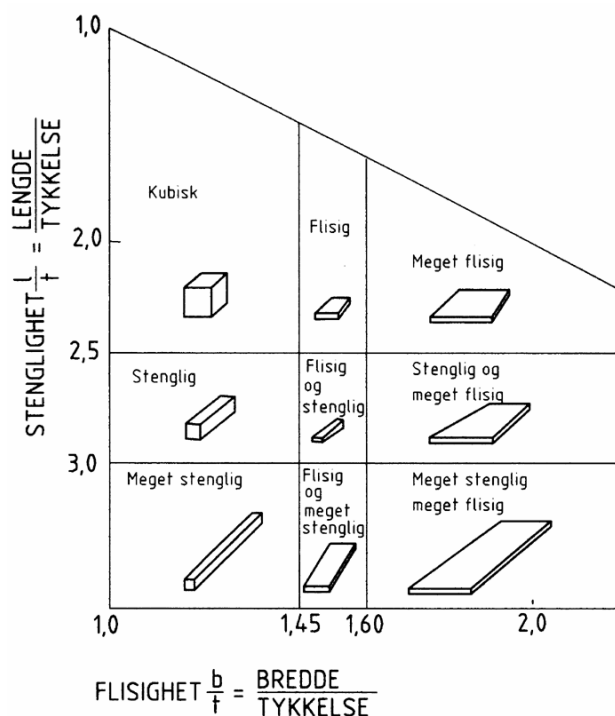
$C_u = d_{60} / d_{10}$	Betegnelse
< 5	Ensgradert
5 - 15	Middels gradert
> 15	Velgradert

Kornform

Kornformen gis betegnelse etter forholdet mellom flisighet (bredde/tykkelse) og stenglighet (lengde/tykkelse). Tykkelsen settes lik den minste maskevidde i det stavsikt kornet kan passere og bredde lik den minste maskevidde i det maskesikt kornet skal passere. Kornets lengde måles direkte. Kornformbetegnelsene framgår av figur V1-2.

I tillegg til kornformbetegnelsene angis om kornene er kantet, kantavrundet, rundet eller godt rundet. For materialer som inngår i standard sorteringer angis om materialet er

knust (K), naturlig (N) eller delvis knust (NK). Overflaten betegnes som glatt eller ru.



Figur V1-2 Kornformbetegnelser

Lagringstetthet

Jordarter relative lagringstetthet kan uttrykkes som:

$$D_m = \frac{n_{maks} - n}{n_{maks} - n_{min}} \quad \text{Porøsitet } n = \frac{\text{Volum av porer}}{\text{Totalt volum}}$$

hvor:

n_{maks} = porøsitet ved løseste lagring

n_{min} = porøsitet ved fasteste lagring

Alternativt kan relativ lagringstetthet uttrykkes som:

$$D_{re} = \frac{e_{maks} - e}{e_{maks} - e_{min}} \quad \text{Poretallet } e = \frac{\text{Volum av porer}}{\text{Volum av fast stoff}}$$

hvor:

e_{maks} = poretallet ved løseste lagring

e_{min} = poretallet ved fasteste lagring

Omtrentlig angivelser av lagringstettheten er gitt i tabellen.

Lagringstetthet	D_m og D_{re}
Løs	> 0,3
Middels	0,3 - 0,8
Fast	< 0,8

Plastisitet

De plastiske (formbare) jordarter kan også benevnes etter sin plastisitet. Plastisiteten av leire uttrykkes ved plastisitetstallet I_p som er lik differansen mellom flytegrensen W_L og plastisitetsgrensen (utrullingsgrensen) W_p . I stedet for W_L kan finhetstallet W_f brukes.

Betegnelse av leire	Betegnelse av plastisitet	I_p
Lite plastisk	Lav	< 10
Middels plastisk	Middels	10 - 20
Meget plastisk	Høy	> 20

Udrenert skjærstyrke

Udrenert skjærstyrke (s_u) kan bestemmes både i laboratoriet og i marken.

Målemetoden angis ved indeks ifølge tabellen nedenfor.

Udrenert skjærstyrke	Målemetode
S_{ua}	aktivt treaksialforsøk
S_{up}	passivt treaksialforsøk
S_{ud}	direkte skjærforsøk
S_{uk} (omrørt s'_{uk})	konusforsøk
S_{ut}	enkelt trykkforsøk
S_{uv} (omrørt s'_{uv})	vingeboring
S_{uc}	trykksondering

Betegnelse av leire og udrenert skjærstyrke gis i henhold til tabellen nedenfor

S_u kN / m ²	Leire	Skjærstyrke
< 25	bløt	lav
25-50	middels fast	middels
> 50	fast	høy

Sensitivitet

Sensitivitet er forholdet mellom udrenert skjærstyrke av uforstyrret og omrørt materiale.

Betegnelse av leire	Betegnelse av sensitivitet	Sensitivitet S_t
Lite sensitiv	Lav	< 8
Middels sensitiv	Middels	8 - 30
Meget sensitiv	Høy	> 30

Med kvikkleire forstås en leire som i omrørt tilstand er flytende, dvs. omrørt skjærstyrke < 0,5 kN / m³ (60 g / 60 ° konus gir inntrykk > 20 mm).

Humusinnhold

Målt innhold av humus i mineraljordartene bør angis i masseprosent av tørrstoff. Da måleresultatet avhenger sterkt av hvilken analysemetode som benyttes, skal metoden angis (gløding, lutekstraksjon, syretest).

Organiske jordarter

Humus

Humus er en fellesbetegnelse på organisk materiale i jordarter.

Torv

Torv er mer eller mindre omvandlede rester av planter.

Etter formulningsgraden klassifiseres torv i henhold til von Post' skala H1 - H10 slik:

- H 1 Fullstendig uomodnet og dyfri torv som ved pressing i hånden avgir bare klart fargeløst vann.
- H 2 Så godt som fullstendig uomodnet og dyfri torv som ved pressing i hånden avgir nesten klart, fargeløst vann.
- H 3 Lite omdannet eller meget svakt dyholdig torv som ved pressing i hånden avgir tydelig grumset vann, men ingen torvsubstans passerer mellom fingrene. Pressingsresten er ikke grøtaktig.
- H 4 Dårlig omdannet eller noe dyholdig torv som ved pressing avgir sterkt grumset vann. Pressingsresten er noe grøtaktig.
- H 5 Noenlunde omdannet eller temmelig dyholdig torv. Vekststrukturen fullt tydelig, men noe utvisket. Ved pressing passerer noe torvsubstans mellom fingrene, men mest sterkt grumset vann. Pressingsresten er ganske sterkt grøtaktig.
- H 6 Noenlunde omdannet eller temmelig dyholdig torv med utydelig vekststruktur. Ved pressing passerer omkring en tredjedel av torvsubstansen mellom fingrene. Resten er sterkt grøtaktig, men med tydeligere vekststruktur enn den upressede torv.

H 7 Ganske vel omdannet eller betydelig dyholdig torv, der enda mye av vekststrukturen likevel kan sees. Ved pressing passerer omkring halvparten av torvsubstansen mellom fingrene. Avgis dessuten vann er dette vellingaktig.

H 8 Vel omdannet eller sterkt dyholdig torv med meget utydelig vekststruktur. Ved pressing passerer omkring to tredjedeler av torvsubstansen mellom fingrene, og dessuten kanskje noe vellingaktig vann. Resten består hovedsaklig av fibrer og rotrester som er mer motstandsdyktige mot omvandling.

H 9 Så godt som fullstendig omdannet eller nesten helt dyaktig torv der ingen vekststruktur fremtrer. Nesten hele torvmassen passerer ved pressing mellom fingrene som en homogen grøt.

H 10 Fullstendig omdannet eller helt dyaktig torv der ingen vekststruktur fremtrer. Hele torvmassen passerer ved pressing mellom fingrene.

Denne skala er oversatt fra svensk etter Lennart von Post: "Opplysninger rörande Sveriges Geologiska Undersöknings torvmarksrekognosering". Sveriges Geologiska Undersökning, serie D, no. 52, Stockholm 1921.

Fibertorv = planterester lett synlige, H1 - H4
Mellomtorv = planterester svakt synlige, H5 - H7
Svarttorv = planterester ikke synlig, H8 - H10

Gytje og dy

Gytje og dy består av vannavsatte plante- og dyrerester. De kan virke fete og elastiske.

Gytje viser vanligvis organisk struktur og har en gråbrun eller grågrønn farge som blir lysere ved tørking. Grovgytje viser tydelig struktur, finglytje mindre tydelig.

Dy er en strukturløs masse rik på utfelte humuskolloider av brunsvart farge, som ikke blir lysere ved tørking.

Overgangsformer finnes.

Mold, matjord

Mold er sterkt omdannet organisk materiale med løs struktur. Matjord er det øvre moldholdige jordlag.

Regler for benevning

- Når innholdet av organisk materiale utgjør mer enn 30 prosent av tørrstoffet, benyttes den organiske jordarts navn alene
- Når innholdet ligger mellom 30 og 6 prosent, benyttes den organiske jordarts navn i substantivform, mens det mineralske innhold angis i adjektivform
- Ligger innholdet mellom 6 og 1 prosent, benyttes den mineralske jordarts navn i substantivform, mens det organiske innhold angis i adjektivform.

Eksempler på benevning: leirig gytje; sandig torv; gytjeholdig leire; humusholdig sand.

Geologiske tilleggsopplysninger

Nedenfor er angitt en del eksempler på tilleggsopplysninger som det kan være av interesse å ta med ved beskrivelsen av jordarter.

Opprinnelse

Morene, flysand, marin leire, elvesand, forvittringsgrus, skjellsand, fyllmasse.

Innhold, sammensetning, utseende

Kvartssand, fyllittgrus, blokk- og steininnhold, trerester, innhold av skjell, jensulfid, saltinnhold, kalkinnhold, lagdeling og farge.

Endringer etter at jordarten er avsatt

Overkonsolidert, forvitret, utvasket, oppsprukket, sementert, resedimentert, omdannet til tørrskorpe.



Vedlegg 2 Bergartsklassifisering

Gjeldende prosess (nov. 1996): 14.577

Prinsipp

Å klassifisere bergarter inngår som et ledd i å bestemme steinmaterialers brukbarhet (egenskaper) til ulike formål. Videre er det nødvendig med kunnskap om ulike petrografiske klassifikasjonssystemer for generell geologisk kartlegging av materialforekomster og vedrørende stabilitet og drift ved bygging av veg.

For ikke å overskride rammen for denne håndboka, beskrives et forenklet klassifikasjonssystem. Dette vil være veiledende ved videre undersøkelser og testing av steinmaterialer under 14.413 eller 14.419. Systemet bygger på en visuell klassifikasjon av de hyppigst forekommende, norske bergarter, samt deres innhold av mineraler i sin alminnelighet.

Definisjoner

Bergart: Et naturlig dannet, fast stoff sammensatt av minst ett, helst flere mineraler (se figur V2-3).

Mineral: En molekylgruppe (krystall) med en bestemt kjemisk sammensetning, ordnet i en bestemt krystallisationsform og særtrekk (se figur V2-2).

Magmatiske bergarter: Bergarter som er størknet fra en oppsmeltet masse, enten på eller nær jordoverflaten, vulkanske b. eller på større dyp, plutoniske b. (dypbergarter).

Sedimentære bergarter: Bergarter med opprinnelse i et sediment (avsetning på jordoverflaten), og herdet hovedsakelig ved trykkpåvirkning.

Metamorfe bergarter: Omdannede bergarter med mer eller mindre bevarte særtrekk fra en tidligere fase eller opprinnelse (f.eks. magmatisk og/eller sedimentær).

Strukturer i bergartssammenheng:

- Lagmessig oppbygning eller skifrig (heterogen)
- Homogen - jevnhet, massiv
- Oppsprekning, opptreden av planparallele eller uregelmessig bruddflater i en eller flere retninger
- Porfyrisk, der store enkeltkrystaller opptrer i en finkornet masse
- Porøs, med tydelig hulrom
- Forvitret, der ett eller flere forskjellige mineraler er omdannet og derved svekker bergartens fasthet, samt forandrer øvrige strukturer
- Kornstørrelse:
 - * Finkornet har korndiameter < 1.0 mm
 - * Middelskornet korndiameter 1.0 - 5,0 mm
 - * Grovkornet korndiameter > 5.0 mm
 - * Amorf = glassaktig, ikke krystallin, kryptokrystallin
- Konglomeratisk, der "fremmede" bergartsfragmenter ligger sementert i bergarten, gjerne i form av boller eller biter mer eller mindre rundet
- Pegmatittisk, der svært store krystaller er utviklet som kropp, årer, konkresjoner eller bånd i en bergart
- Teksturer, mikrostrukturer i mineralsammenheng
- Form: Uregelmessig kornet menes at mineralene har uregelmessige korn grenser til hverandre. Prismatisk betyr mer eller mindre avlange korn (f.eks. porfyrisk). Sjiktig betyr krystall med krystalloppbygning i sjikt. Stråleformet betyr krystallutvikling som stråler fra et punkt i form av lange prizmer eller fibre

Viktige egenskaper hos mineraler:

- Farge henspeiler på egenfargen hos mineraler. Enkeltmineraler vil i større mengder i en bergart gi farge til denne
- Brudd henspeiler på bruddflater som skyldes egenskaper karakteristiske hos enkelte mineraler i form av plan-

Mineral	H	Mineral	H	Referanseeks.	H
Talk	1	Feltspat	6	<i>Fingernegl</i>	2,5
Gips	2	Kvarts	7	<i>Messing</i>	4,5
Kalkspat	3	Topas	8	<i>Stål (spiker)</i>	5,5
Flusspat	4	Korund	9	<i>Glass</i>	6
Apatitt	5	Diamant	10		

Figur V2-1 Mohs' hardhetsskala

parallele kløv i en eller flere retninger.

- Hardhet betegner ripemotstand mot et annet medium, f.eks. glass, stål, messing, fingernekl med kjent hardhet. Prøvet mot enkeltminerale etter Mohs' hardhetsskala: (figur V2-1).
- Krystallsystemer: Minerale opptrer i 7 ulike hovedformer og i et utall av varianter av disse avhengig av indre oppbygging.
- Krystallflater: Utviklede flater på enkeltkrystaller som har opphav i mineralets krystallform.
- Strekprøve utføres i forbindelse med hardhetstest. Minerale kan eksempelvis risses mot et uglassert porselensskår for fargetest.

Minerale: De viktigste bergartsdannende mineralene er silikater, hvorav feltspat utgjør ca. 60 % av jordskorpen. Pyroksen og amfibol utgjør ca. 16 %, kvarts ca. 12 %, glimmer ca. 4 %, mens de resterende 8 % består av mer enn 2000 kjente minerale av ulike type. De viktigste mineraler og deres visuelle egenskaper er følgende: (figur V2-2).

Bergarter: I figur V2-3 er beskrevet de viktigste bergartertyper som opptrer i Norge. Det opptrer imidlertid mange varianter med avvikende mineralinnhold, eller som er så finkornet at de ikke lar seg bestemme visuelt. Mikroskopisk analyse kan da være aktuelt, se 14.413 og 14.419.

Referanser

For ytterligere studium:

Nystuen, J.P. (1972) : *Mineralogi og petrografi*, Universitetsforlaget

Statens vegvesen (1976): *Bestemmelsestabeller for mineraler og bergarter*, Intern rapport nr. 704, Veglaboratoriet

Kommentar: Denne klassifikasjonsmodellen, sammen med definisjoner på ulike typer mineraler og bergarter vil være den minimumkunnskap som skal til for å utføre en grov petrografisk klassifikasjon. Referanselisten gir henvisning til litteratur på norsk der basiskunnskaper om geologi og petrografi kan innhentes.

Mineral	Farge	Form	Kløvretninger	Hardhet	Strekfarge	Forekomst
Feltspat	Lys grå til hvit eller rødlig grå	Uregelmessig kornet eller prismatisk	2, av og til 3 nær terning	6	Hvit	Magmatiske, de fleste metamorfe b., gråvakke, arkose
Amfibol	Svart, dyp brungrønn, grågrønn	Uregelm. kornet eller langprismatisk stengelig, fibrig	1-2, vinkel ca. 60 / 120°	5-6	Hvit til lys grønnlig	Magmatiske, metamorfe b.
Pyroksen	Svart, dyp brungrønn, grågrønn	Uregelmessig kornet eller kortprismatisk	1-2, vinkel ca. 90°	5-6	Lys grønnlig til brunlig	Magmatiske, enkelte metamorfe b.
Kvarts	Hvit til grå	Uregelmessig kornet	Ingen	7	Hvit	Enkelte magmatiske, metamorfe b., sandstein, kvartsitt med flere
Olivin	Olivengrønn til gulgrønn	Uregelmessig kornet	Svakt utviklet	6,5-7	Hvit	Magmatiske b. uten kvarts
Serpentin	Grønn til gulgrønn	Kornet eller fibrig	Svake	3-4	Grønnlig hvit	Metamorfe b. (omdannet olivin)
Kalkspat	Hvit til grå, gulaktig, brunaktig	Uregelmessig kornet	3 gode, rombohedralt	3	Hvit	Sedimentære, metamorfe b. Bruser med saltsyre
Dolomitt	- " -	- " -	- " -	3(4-5)	Hvit	- " -
Glimmer	Grålig hvit eller svartbrun	Sjiktig, plateformet	1 god	2-3	Hvit eller lys grønnlig til brunlig	Metamorfe b. Elastiske enkeltsjikt typiske. Ofte "metallisk" glans
Kloritt	Grågrønn til gråsvart	Sjiktig, skjellaktig, kornet	1 god	1-2,5	Hvit til lys grønnlig til grå	Metamorfe b. Ikke elastiske enkeltsjikt
Epidot	Grønn, gulgrønn, brungrønn	Uregelmessig kornet til prismatisk	1	6-7	Gråaktig	Metamorfe b.
Granat	Rødbrun, grønnbrun, svart	Runde korn, ofte med krystallform	Ingen	6,5-7,5	Hvit til blek rødbrun	Metamorfe b.
Kis (Ulike typer)	Metallisk gul, grå eller blåaktig m.m.	Kornet, men også andre former: Sjiktig, terning Oktaeder m.m.	1-3	1-6	Mørk grå til svart	Eruptive, metamorfe b. Av og til også i svart leirstein
Leir-mineraler	Hvit til grå, nyanser i grønt, brunt og blått	Kryptokrystallint, sjiktig	-	0-1	-	Omdanningsprodukter, hovedsakelig etter feltspat. Lyse typer er ofte svellende ved opptak av vann. kfr. 14.418

Figur V2-2 De viktigste mineraler og deres visuelle egenskaper

Type og navn	Mineralinnhold	Ca. volum %	Struktur	Andre karakteristika
Magmatiske				
Basalt	Pyroksen (og amfibol) Feltspat (1 type) Olivin	50-80 40-10 0-10	Homogen, av og til porfyrisk eller porøs. Middelskornet	Mørk grå til grønnlig grå, massiv. Lavabergart
Diabas	Som basalt. Lysere varianter har mer feltspat	- " -	Homogen, som regel finkornet	- " - Opptre som gangbergart
Porfyr	Variierende med feltspat, pyroksen, amfibol og/eller kvarts	Variierende	Homogen, porfyrisk. Krystaller av ett mineral klart større enn grunnmassen som er finkornet	Porfyrisk med feltspat, pyroksen eller kvarts. Lavabergart eller gangbergart. Grå til brunlig grå, rustrød eller grønnlig grå
Pegmatitt	Kvarts, feltspat, glimmer, m.m.	Variierende	Svært grovkornet. Ofte krystaller i størrelse på flere cm	Hvit, grå, rødlig grå mest vanlig
Tuff	Slam og støvpartikler med ulik sammensetning	Variierende	Finkornet til amorf, skifrig lite fast eller glassaktig med fragmenter	Grå til brunlig i skikt. Vulkansk sedimentær. Fragmenter av lavabergarter forekommer. Ligger mellom lavastrømmer
Granitt	Feltspat (2 typer) Amfibol Glimmer Kvarts	50-70 20-0 0-20 30-10	Homogen, middelskornet. Finkornet = aplittisk	Lys grå til rødlig grå. Kan ha svak skifrig struktur (foliasjon) ved dannelse fra metamorfe b."gneisgranitt"
Dioritt Var.Granodioritt Var.Kvartsdioritt	Feltspat (1 type), amfibol Feltspat (2 typer), (pyroksen), glimmer, kvarts Feltspat (1 type)	Variierende	Homogen, som granitt	Hvitaktig til grå Rødlig grå Lys grå
Syenitt	Feltspat (2 typer) Amfibol Glimmer Kvarts	60-80 30-10 10-0 0-10	Homogen, middelskornet	Grå til rødlig grå
Gabbro	Pyroksen Feltspat (1 type) Olivin	70-50 30-20 0-30	Homogen, middelskornet	Mørk grå til grønnlig grå eller brunlig. Av og til "lagdelt" med dioritt eller peridotitt. Grå, grågrønn. Brun ved forvitring
Peridotitt	Olivin Pyroksen	70-30 30-70	Rundete korn, middelskornet	Lys grå til grå, rødlig eller gulaktig
Sedimentære				
Kvartssandstein	Kvarts Feltspat, kalkspat, m.m.	90-100 10-0	Benket eller noe skifrig	Sedimentasjonsstrukturer forekommer. Grå i nyanser, samt grønne eller rødlige. Sedimentasjonsstrukturer forek.
Gråvakke (-sandstein) Arkose	Kvarts Feltspat Andre mineraler	Variabel	- " -	Variable farger. Sedimentasjonsstrukturer forek. Rundete b.-fragmenter forek.
Konglomerat	Bergartsfragmenter, "boller" i sandstein, gråvakke eller siltstein	Variabel	Boller fra 1 eller flere b., svakere skifrig/lagdelt	

Figur V2-3 De viktigste bergartstyper

Type og navn	Mineralinnhold	Ca. volum %	Struktur	Andre karakteristika
Siltstein Leirstein	Kvarts, feltspat, leirmineraler, organiske rester (kullstoff), m.m.	Variabel	Utpreget skifrig og lagdelt. Finkornet til amorf	Grå til nesten svart. Grønne og røde varianter ved innhold av jernoksyder. Svarte, ofte med svovelkis og/eller gips. Sedimentære strukturer. Strekprøve er svart ved innhold av kullstoff
Kalkstein	Kalkspat/dolomitt ±Feltspat, kvarts, m.m.	80-100 20-0	Benket eller lagdelt. Finkornet til amorf	Hvit til grå, varianter rødlige, grønnlige eller gulbrune. Bruser med fortynt saltsyre
Metamorfe				
Kvartsitt	Kvarts Feltspat Andre mineraler	90-100 10-0	Kornig eller glassaktig. Svakt skifrig eller benket	Hvit til grå, splintrig brudd. Mer feltspat: Arkose-"sparagmitt"
Fyllitt	Glimmer og kloritt Feltspat, kvarts, kalkspat, granat, m.m.	>50 Varierer	Sterkt skifrig, bløt som regel finkornet til middelskornet. Ofte sterkt foldet	Middels grå til nesten svart, grønlig til brunlig grå
Glimmerskifer	Glimmer Feltspat, amfibol, kvarts, ±granat, kalkspat, m.m.	>50 Varierer	Skifrig, middelskornet, men ofte variabel kornstørrelse og/eller lagmessig sammensetning	Grå i nyanser, ofte i grønt eller brunt
Gneis	Feltspat, kvarts, amfibol, pyroksen, glimmer, ±granat, m.m.	Varierer	Oftest noe skifrig båndet eller benket. Inhomogen med variabel kornstørrelse	Nyanser i grått, rødlige feltspatrike, mørke bånd med amfibol, pyroksen og glimmer
Amfibolitt	Amfibol Feltspat ±Glimmer, granat, kvarts, m.m.	>50 <40 Varierer	Noe skifrig eller massiv homogen. Middelskornet	Mørk grå til svart eller grønlig grå. Ofte som bånd eller større kropper i gneis
Grønnstein	Amfibol, (pyroksen) Feltspat, glimmer, (kloritt), serpentin, epidot, m.m.	>50 Varierer	Massiv eller noe skifrig. Middelskornet	Grågrønn. Omdannet gabbro (dioritt) eller basalt
Marmor	Kalkspat, dolomitt Kvarts, feltspat, granat, m.m.	80-100 20-0	Benket, middelskornet	Hvit til grå, marmorert også i gult, rødt, grønt eller brunt etter tidligere lagflate. Løses i saltsyre
Hornfels	Kalksilikater, feltspat, pyroksen, granat, kvarts, m.m.	Varierer	Glassaktig, benket og båndet. Finkornet	Nyanser i grått, ofte marmorert i grønt, gult eller brunt. Som oftest omdannet fra ulike skifre ved høy temperatur
Serpentinitt Kleberstein	Serpentin Karbonater, talk, kloritt, m.m.	>50 Varierer	Massiv middelskornet, eller som linser/kropper/bånd med varierende kornstørrelse	"Fet" å ta på. Farger i grønt og gult, som oftest brunforvitret overflate. Omdannet fra olivin. Kleber: overveiende grå marmorert

Figur V2-3 De viktigste bergartstyper (Forts.)



Vedlegg 3 Valsebetong - metoder for kvalitetskontroll

Omfang

Kvalitetskontroll ved produksjon og utlegging av valsebetong (Vb) er generelt beskrevet i Håndbok 155 Valsebetong. Kontrollen omfatter både felt- og laboratorieundersøkelser. Tillaging av prøvestykker for proporsjonering av valsebetong er beskrevet i 14.663 (Håndbok R210).

De fleste metoder som benyttes for kvalitetskontroll av valsebetong er generelle metoder og/eller metoder som er beskrevet for andre bruksområder. Kvalitetskontrollen omfatter også en del generelt kontrollarbeid som ikke er spesielt beskrevet med egne metoder.

De mest aktuelle undersøkelsene er:

- 14.432 Kornfordeling ved tørrsikting
- 14.434 Kornfordeling ved våtsikting med slemmeanalyse
- 14.444 Humusinnhold etter NaOH-metoden
- 14.631 Trykkfasthet, terning og sylinder
- 14.663 Tillaging av prøvestykker for proporsjonering av valsebetong
- 15.325 Isotopmålinger (komprimeringskontroll)
- 15.332 Måling av lagtykkelser (Cg)
- 15.3361 Sementmengde ved blandeverk (Cg)



Vedlegg 4 Enheter

For bruk av enheter gjelder generelt Norsk Standard NS 1024. Følgende grunnenheter gjelder i SI (Det internasjonale enhetssystem):

Grunnstørrelse	Grunnenhet	Symbol
lengde	meter	m
masse	kilogram	kg
tid	sekund	s
elektrisk strøm	ampere	A
temperatur	kelvin	K
lysstyrke	candela	cd

Av grunnstørrelsene er bl.a. følgende enheter avledet og gitt eget navn:

Størrelse	Navn	Symbol
kraft	newton	N
frekvens	hertz	Hz
trykk, spenning	pascal	Pa
energi, varme, arbeid	joule	J
effekt	watt	W

Andre enheter kan også benyttes sammen med SI-enhetene på grunn av deres praktiske betydning:

Størrelse	Navn	Symbol	Andre enheter
areal	kvadratmeter	m ²	1 km ² = 1 000 000 m ² 1 ar (a) = 100 m ² 1 dekar (daa) = 1 000 m ² 1 hektar (ha) = 10 000 m ²
volum	kubikkmeter	m ³	liter, 1 l = 1 dm ³ = 0,001 m ³ milliliter, 1 ml = 1 cm ³ = 0,000 001 m ³
masse	kilogram	kg	gram, 1 g = 0,001 kg tonn, 1 t = 1 000 kg
densitet	kilogram pr. kubikkmeter	kg/m ³	1 t/m ³ = 1 kg/dm ³ = 1 kg/l = 1 g/cm ³
trykk	pascal	Pa	1 Pa = 1 N/m ² , 1 MPa = 1 N/mm ²
temperatur	grad Celsius	°C	

For å få tall som er lettere å arbeide med, gjerne tall mellom 0,1 og 1 000, kan enhetene kombineres med prefikser:

Navn	Symbol	Potens	Faktor		Navn	Symbol	Potens	Faktor
giga	G	10 ⁹	1 000 000 000		deci	d	10 ⁻¹	0,1
mega	M	10 ⁶	1 000 000		centi	c	10 ⁻²	0,01
kilo	k	10 ³	1 000		milli	m	10 ⁻³	0,001
hekto	h	10 ²	100		mikro	μ	10 ⁻⁶	0,000 001
deka	da	10 ¹	10		nano	n	10 ⁻⁹	0,000 000 001



Statens vegvesen

Statens vegvesen
Vegdirektoratet
Postboks 8142 Dep.
0033 Oslo

Håndbøkene kan bestilles fra:

Statens vegvesen

Vegdirektoratet

Håndbokeekspedisjonen

Boks 8142, Dep.,

0033 Oslo

Tlf.: 22073500

Fax: 22073768

ISBN 82-7207-439-7