

Beredskapsbruer

- Monteringsbeskrivelse, Type Mabey Universal

VEILEDNING

Håndbok V460



Statens vegvesens håndbokserie får nye nummer fra 1. juni 2014.

Håndbøkene i Statens vegvesen er fra juni 2014 inndelt i 10 hovedtema der hvert tema får sin unike 100-nummerserie. Under hvert hovedtema er håndbøkene, som før, gruppert etter normaler, retningslinjer og veiledninger. Håndbøkene får oppdaterte kryssreferanser til de andre håndbøkene i samsvar med det nye nummereringssystemet.

Se håndboksidene (www.vegvesen.no/Fag/Publikasjoner/Handboker) for mer informasjon om det nye nummereringssystemet og dokument-speil som viser oversikt over nye og gamle nummer.

Det faglige innholdet er uendret. Det er kun håndboknummeret på forsiden og kryssreferanser som er endret. Nye håndboknummer influerer ikke på gyldigheten av separate kravdokumenter, som for eksempel rundskriv, som er tilknyttet håndbøkene med den gamle nummerserien.

Denne håndboken erstatter etter omnummereringen håndbok 293, Beredskapsbruer: mornteringsbeskrivelse, Type Mabey Universal, 2013

Vegdirektoratet, juni 2014

Beredskapsbruer

Håndbøker i Statens vegvesen

Dette er en håndbok i Statens vegvesens håndbokserie. Vegdirektoratet har ansvaret for utarbeidelse og ajourføring av håndbøkene.

Denne håndboka finnes kun digitalt (PDF) på Statens vegvesens nettsider, www.vegvesen.no.

Statens vegvesens håndbøker utgis på to nivåer:

Nivå 1: • **Oransje** eller • **grønn** fargekode på omslaget – omfatter *normal* (oransje farge) og *retningslinje* (grønn farge) godkjent av overordnet myndighet eller av Vegdirektoratet etter fullmakt.

Nivå 2: • **Blå** fargekode på omslaget – omfatter *veiledning* godkjent av den avdeling som har fått fullmakt til dette i Vegdirektoratet.

Beredskapsbruer -
Monteringsbeskrivelse, Type Mabey Universal
Nr. V460 i Statens vegvesens håndbokserie

FORORD

Håndbok V460 Monteringsbeskrivelse, Type Mabey Universal, er en veiledning som beskriver Statens vegvesen sitt tunge reservebrumateriell som også kan bygges som jernbanebruer. Dette bruutstyret inngår i den Landsdekkende bruberedskap og er en håndbok som inngår i en serie av håndbøker som beskriver de enkelte brutypene som Statens vegvesen disponerer for sin landsdekkende bruberedskap

Monteringsbeskrivelsen omhandler følgende:

- Maksimale spennvidder for denne brutypen
- Dimensjoneringsprinsipper
- Beskrivelse av bæresystemet
- Konstruksjonstyper
- Monteringsmetode/ fundamentering
- Utstørsbehov og vekter
- Oversikt over tillatte belastninger
- Kvalitetssikring mv

Denne håndboken er del 1 av to veiledere som omhandler denne type materiell. Del 2 er utgitt som egen veileder og omhandler alle brudeler (elementer) som inngår i dette materiellet.

Mabey Universal reservebrumateriell kan bygges som en-spors jernbanebruer dersom det brukes vegvesenets tunge tverrbærere, kryssavstivere og spesielle langbærere. For spesielle beskrivelser, som monteringsbeskrivelse, elementbeskrivelse for bruene og egen for stålpilarer vises til Jernbaneverkets tekniske håndbøker del 1-3.

Veiledningen er utarbeidet av Statens vegvesen Vegdirektoratet i samarbeid med Nordbro og Mabey Bridge Ltd. Arbeidet har vært ledet av Gunnar Magnus Haugen, Bruseksjonen.

Det er viktig å påpeke at alle belastningstabeller er basert på det materiell som er anskaffet av Statens vegvesen hvor alle de bærende hovedkomponentene er produsert med stålsort tilsvarende S460M, med spesielle krav til slagseighet på 46J@-30°C.

Montering av Mabey Universal reservebruer krever spesiell kompetanse og erfaring. Et absolutt krav til sikkerhet og HMS skal alltid ivaretas og montering av reservebruer skal aldri gå på akkord med dette. Nøye vurdering av sikkerhetsrisiko skal alltid foretas før monterings/ demonteringsarbeidene starter.

Midlertidige bruer på eller over riks- og fylkesveg skal godkjennes av Statens vegvesen Vegdirektoratet.

Statens vegvesen Vegdirektoratet, januar 2013

Ansvarlig avdeling: Trafikksikkerhet – miljø og teknologiavdeling

Faglig utarbeidelse: Bruseksjonen

INNHOLDSOVERSIKT

DEL 1: MONTERINGSBESKRIVELSE

KAPITTEL 1: INNLEDNING

Avsnitt 1.1:	Historie og utvikling.....	1-1
Avsnitt 1.2:	Fordeler med Mabey Universal.....	1-1
Avsnitt 1.3:	Generell systembeskrivelse.....	1-2
Avsnitt 1.4:	Maksimalt spennvidde	1-4

KAPITTEL 2: VALG AV BRUKONSTRUKSJON

Avsnitt 2.1:	Generelt	2-1
Avsnitt 2.2:	Dimensjoneringsprinsipper.....	2-1
Avsnitt 2.3:	Bæreveggenes konstruksjon.....	2-2
Avsnitt 2.4:	Effektiv momentarm for enkeltpanelbærevegger.....	2-5
Avsnitt 2.5:	Panelenes kapasitet.....	2-6
Avsnitt 2.6:	Konstruksjonsstyper	2-8
Avsnitt 2.7:	Dimensjonsopplysninger	2-10
Avsnitt 2.8:	Konstruksjonstabeller	2-13
Avsnitt 2.9:	Dispensasjonstrafikk	2-19

KAPITTEL 3: MONTERINGSOMRÅDET

Avsnitt 3.1:	Generelt	3-1
Avsnitt 3.2:	Byggeplassen	3-1
Avsnitt 3.3:	Monteringsområdet	3-1
Avsnitt 3.4:	Fundamentering	3-5

KAPITTEL 4: VALG AV NESEKONSTRUKSJON

Avsnitt 4.1:	Generelt	4-1
Avsnitt 4.2:	Utskyvningssnesen	4-1
Avsnitt 4.3:	Neseledd	4-2
Avsnitt 4.4:	Utskyvningsdata.....	4-3

KAPITTEL 5: MATERIELLBEHOV OG VEKT

Avsnitt 5.1:	Materiellbehov for bruas hoveddragere.....	5-1
Avsnitt 5.2:	Materiellbehov for bruas sekundærkonstruksjon	5-4
Avsnitt 5.3:	Materiellbehov for utskyningsnesen.....	5-6
Avsnitt 5.4:	Materiellbehov for halen.....	5-9
Avsnitt 5.5:	Ledd Stolpe.....	5-11
Avsnitt 5.6:	Gangbane	5-13
Avsnitt 5.7:	Rekkeverk	5-14
Avsnitt 5.8:	Nedsenkingsanordning	5-15
Avsnitt 5.9:	Vekt per fag	5-17
Avsnitt 5.10:	Sammenstilling av materiellbehov	5-22

KAPITTEL 6: BRUBYGGING

Avsnitt 6.1:	Viktige sikkerhetsmomenter	6-1
Avsnitt 6.2:	Kvalitetssikring	6-1

Avsnitt 6.3:	Materiellhåndtering	6-2
Avsnitt 6.4:	Mannskapsbehov	6-4
Avsnitt 6.5:	Montering av utskyvningsnese	6-6
Avsnitt 6.5.1:	Kryss- og vertikalavstivere i utskyvingsnesen	6-9
Avsnitt 6.5.2:	Alternativ Kryss- og vertikalavstivere i utskyvingsnesen	6-13
Avsnitt 6.5.3:	Montering av overgangsfaget, EEØ	6-15
Avsnitt 6.5.4:	Montering av neseledd	6-16
Avsnitt 6.6:	Montering av brufag	6-18
Avsnitt 6.6.1:	Kryss- og vertikalavstivere i brufag	6-18
Avsnitt 6.7:	Montering av bru i en etasje	6-22
Avsnitt 6.8:	Montering av bru i to etasjer	6-35
Avsnitt 6.9:	Montering av kjørebane	6-47
Avsnitt 6.10:	Montering av halefag	6-50
Avsnitt 6.11:	Demontering av utskyvningsnese og bru	6-51
Avsnitt 6.12:	Montering av rekkverk	6-52
Avsnitt 6.13:	Montering av gangbane	6-57
Avsnitt 6.14:	Montering av gangbanerekkerkverk	6-61
Avsnitt 6.15:	Ledd Stolper	6-65
Avsnitt 6.15.1:	Montering av leddstolpe med tverrbærer NLU22008 og NLU25010	6-66
Avsnitt 6.15.2:	Montering av leddstolpe med tverrbærer NLU25011	6-68
Avsnitt 6.15.3:	Montering av leddstolpe med tverrbærer NLU22007	6-70
Avsnitt 6.15.4:	Utskyvning med leddstolpe	6-73
Avsnitt 6.16:	Flerspennsbruer	6-74
Avsnitt 6.16.1:	Flerspennsbruer med bruk av leddkonstruksjon	6-74
Avsnitt 6.16.2:	Flerspennsbruer med bruk av Topp Bolt Ut systemet	6-75
Avsnitt 6.16.3:	Montering av flerspennsbruer	6-76
Avsnitt 6.17:	Nedsenkingsanordning	6-79

KAPITTEL 7: UTSKYVNING

Avsnitt 7.1:	Generelt	7-1
Avsnitt 7.2:	Sikkerhetsbestemmelser	7-1
Avsnitt 7.3:	Beregning av konstruksjonens tyngdepunkt	7-1
Avsnitt 7.4:	Gjennomføring	7-2
Avsnitt 7.5:	Utskyvingsmetoder	7-2
Avsnitt 7.6:	Andre utskyvingsmetoder	7-5

KAPITTEL 8: NEDSENKING

Avsnitt 8.1:	Generelt	8-1
Avsnitt 8.2:	Sikkerhetsbestemmelser	8-1
Avsnitt 8.3:	Håndjekker	8-1
Avsnitt 8.4:	Bruende	8-9
Avsnitt 8.5:	Nedsenkingsanordning	8-11

KAPITTEL 9: VEDLIKEHOLD OG INSPEKSJON

Avsnitt 9.1:	Generelt	9-1
Avsnitt 9.2:	Inspeksjon av bru i trafikk	9-1
Avsnitt 9.3:	Materiellvedlikehold	9-1
Avsnitt 9.4:	Vedlikeholdsprosedyre	9-3
Avsnitt 9.5:	Lagring	9-4
Avsnitt 9.6:	Tabeller for materiellregnskap etter vedlikehold og lagring	9-5

KAPITTEL 10: KVALITETSSIKRING

Avsnitt 10.1: Generelt	10-1
Avsnitt 10.2: Kontrollmomenter	10-1
Avsnitt 10.3: Beskrivelse.....	10-1
Avsnitt 10.4: Eksempler på kvalitetsdokumenter	10-3

KAPITTEL 11: BRUTYPER

Enkeltsporet bru
Dobbeltsporet bru

DEL 2: MATERIELLSKRIVELSE (egen håndbok)

Innholdsfortegnelse over Statens Vegvesen Mabey Universal-materiell
Tegninger over bruemateriellet som inngår

1 INNLEDNING

1.1 Historien og utvikling

Brusystemet i Mabey Universal ble utviklet på begynnelsen av 1970-tallet av Mabey & Johnson Ltd, England. Det var en videreutvikling av det opprinnelige Bailey-systemet, og brutypen ble konstruert for å forbedre på noen av de kjente svakhetene ved dette systemet og datidens etterfølgere. Blant disse svakhetene kan nevnes de relativt svake bærende elementene samt de svake seksjonene som utgjorde panelene, noe som førte til en begrenset kapasitet og et begrenset spennviddeområde for enetasjes konstruksjoner.



På konstruksjonsstadiet ble ønsket moment- og skjærkraftkapasitet gitt. Systemets kapasitet ble senere bekreftet med en fullskala test.



Systemet ble introdusert over hele verden i 1974, og har senere gjennomgått ytterligere forbedringer. Blant disse forbedringene kan nevnes:

- En økning i stålqualität fra Gr50 til Gr55 i panelstenger.
- Bruk av kraftigere U-profiler for å få sterkere paneldiagonaler og vertikaler.
- Introduksjon av „Super-panels“ på begynnelsen av 1990-tallet, basert på de kraftigere U-profilene, for å få paneler med høyere momentkapasitet.
- Et forbedret kjørebanesystem

Det Mabey Universal-systemet som beskrives i denne håndboken omfatter alle disse utviklingstrinnene og forbedringene, og ligger fortsatt i forkant av utviklingen av panelbruer.

1.2 Fordeler med Mabey Universal

Mabey Universal-paneler er større og sterkere enn alle andre paneler fra nåværende systemer som er utviklet fra Bailey. De har også meget høyt kapasitet/ vekt-forhold. Dette gir systemet flere fordeler, blant annet:

- Bedre tilpasning til krav i dagens moderne lastspesifikasjoner, med sine tyngre laster.
- Bruk av enetasjes konstruksjoner over et større spennviddeområde, noe som oftest fører til en mer økonomisk konstruksjon. Mabey Universal kan bygges i spennvidder på opptil 54 m uten å overskride 20:1 i forholdet spennvidde/konstruksjonshøyde, og 67,5 m uten å overskride forholdet 25:1.
- Større kapasitet med hensyn til maksimal spennvidde. Frittstående spenn over 80 m er mulig, avhengig av last og veibredde.
- Evnen til å håndtere høyere og sterkere tverrbjelker, noe som egner seg for større laster som jernbanelast eller kjørebane med to eller tre filer, uten å måtte redusere høyden i endene på tverrbærerne.



Bruk av tykkere profiler (minst 6 mm, sammenlignet med 5 mm for Bailey) som varmeforzinkes fører til at Mabey Universal er mer egnet for langtidsbruk eller permanente konstruksjoner utelukkende gjennom økt korrosjonslevetid. Ettersom de profilene som brukes til paneler og andre komponenter er tyngre, blir systemet også mer robust, og dermed bedre egnet enn andre systemer for gjentatt bruk, ettersom de er mindre utsatt for skader ved håndteringen.

Standardpanelene er 4,5 m lange, og dermed lengre enn Bailey-panelene og deres direkte etterfølgeres 3,048 m. Det finnes halvpaneler som standardkomponent som innebærer at spennviddeøkning i mindre trinn er mulig sammenlignet med et standard Baileysystem.

Den økte komponentvekten er ingen ulempe, ettersom dagens brubygging utelukkende utføres med kraner eller annen maskinell utrustning. Tvert imot har den økte størrelsen den fordel at det blir mindre deler, noe som fører til færre kranløft. Videre bygger hvert kranløft mer bru, noe som fører til at den totale byggetiden blir kortere enn for andre systemer.



1.3 Generell systembeskrivelse



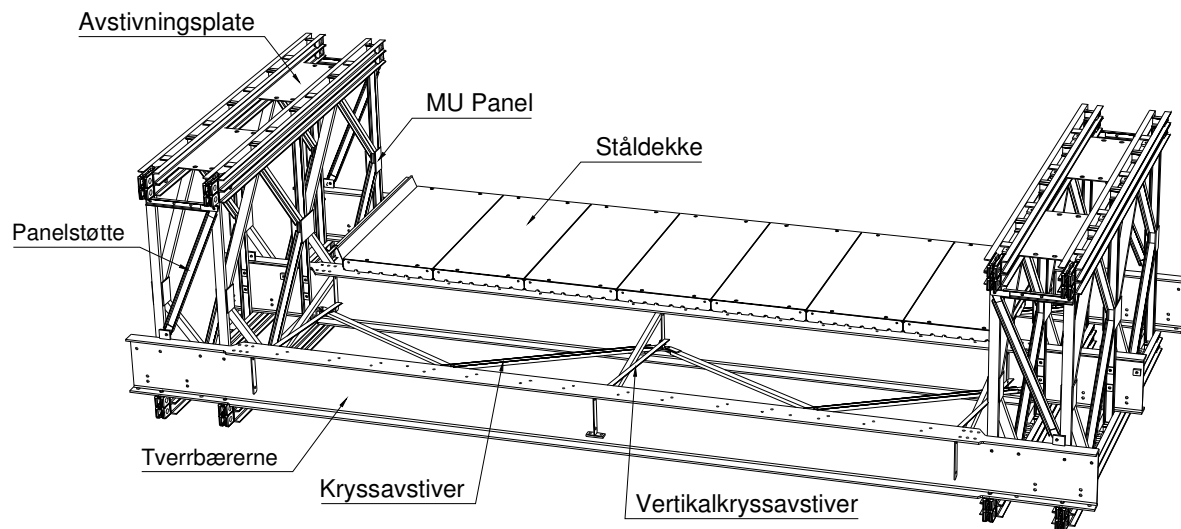
I likhet med Bailey-systemet er alle Mabey Universal-konstruksjonene av fagverkspaneler som boltes fra ende til ende og på den måten danner panelstrenger (bjelker).

Med panelstrenger koblet side ved side oppnås den nødvendige konstruksjonen. Bruas bærevegger, som består av en eller flere panelstrenger, bærer tverrbærerne, som i sin tur bærer kjørebane (eller system for skinneunderlag). Trafikklasten overføres via tverrbærerne til bæreveggene.

Panelenes øvre og nedre gurter tar opp bruspenntets bøyemoment som henholdsvis trykk- og strekkraft. De øvre panelstengene stabiliseres med tilkobling til tverrbjelkene samt ytterligere gjennom sideavstivere som forbinder panelene og tverrbærerne. Ytterligere avstivning oppnås når bæreveggene består av flere panelstrenger. Skjærkreftene tas opp av rammene (panelenes) diagonaler. Moment- og skjærkraftkapasitet kan økes ved å øke antall panelstrenger. Momentkapasiteten kan også økes ved å montere forsterkningsgurter til panelenes gurter. Skjærkraftkapasiteten kan også økes ved å bruke endepaneler (skjærpaneler).

Vindavstivere monteres diagonalt mellom tverrbærerne, og utgjør sammen med disse og panelgurtene under panelene et horisontalt rammeverk for å oppta vind- og horisontalkrefter.

Vertikalavstivere monteres diagonalt mellom tverrbærerne over- og underkant, og stabiliserer – sammen med kjørebanesystemet og panelenes vertikaler – tverrbærerne ved opptak av bremskrefter. Skinneunderlaget monteres til tverrbærerne, og bærer sviller og skinner.



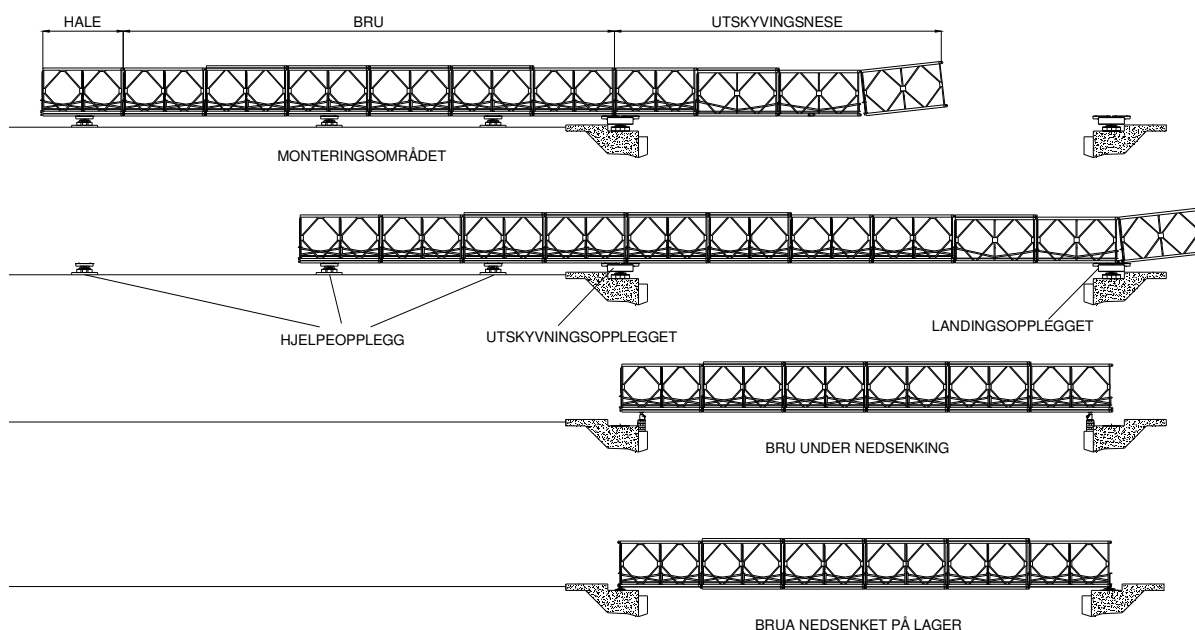
Figur 1.1 Brukonstruksjon, dobbeltsporet tverrbærer.

Ettersom Mabey Universal er et brusystem som er bygget opp av prefabrikkerte moduler, kan midlertidige og permanente bruer bygges raskt og enkelt. Systemets karakteristiske egenskaper er:

- Bruer av varierende spennvidde og kapasitet for så vel vei- som jernbanetraffikk kan bygges ut fra et sortiment av utbyttbare standardkomponenter.
- Flere veibredder er tilgjengelige for kjørebane med så vel en, to og tre kjørebaner, samt med forskjellig kapasitet, for kjørebruer også et ekstra kraftig kjørebandedekke kalt „contractor decking“.
- Når spennvidde og beregnet last er kjent, kan den nødvendige konstruksjonstypen enkelt beregnes eller avleses fra tabeller.
- Brua kan bygges raskt, om nødvendig med ufaglært personale, under kyndig ledelse av en bruingeniør.
- Brua kan monteres på flere måter, avhengig av den aktuelle brustedet som skal krysses. Brua kan plasseres uten mellomstøtte, plasseres med kranhjelp, alternativt løftes på plass, forutsatt at egnet kran er tilgjengelig.
- Brua kan monteres og demonteres gang på gang, og bygges om for å tilpasses andre krav til last og spennvidde.
- Brumateriellet kan oppbevares utendørs.
- Alle hovedkomponenter er varmforsinket for lang levetid og minimalt vedlikehold.
- Alle deler kan transporteres med konvensjonelle metoder til havs, på vei eller på jernbane.

Allsidigheten og fleksibiliteten til Mabey Universal-systemet gjør det ideelt for en rekke ulike prosjekter.

En grunnleggende egenskap hos Mabey Universal er at brua kan bygges på ruller og skyves over et gap uten behov for midlertidig mellomstøtte. Dette muliggjøres ved at en såkalt „utskyvningsnese“ og en „hale“ monteres til brua. Utskyvningsnesen og halen utgjøres av et bruskjelett, og er konstruert av samme type element som brua. Nesen bygges i en slik lengde at den lander på landingsopplegget på den motsatte siden av gapet før tyngdepunktet for hele konstruksjonen har passert utskyvningsopplegget på monteringsiden. Når brua er skjøvet fram til endelig posisjon, demonteres utskyvningsnesen. Brua løftes fra rullene, før de gjenstående delene av utskyvningsnesen og halen demonteres. Til slutt senkes brua ned på oppleggene ved hjelp av jekker.



Figur 1.2 Monteringsprinsipp

1.4 Maksimal spennvidde

Det materiellet Statens Vegvesen har anskaffet består av brumateriell for enkeltsporet og dobbeltsporet trafikk, utskyvningsmateriell, nedsenkningsutstyr og verktøy. En oversikt over innholdet i et bruset finnes i Del 2: Materiellbeskrivelse, sammen med tegninger av enkeltkomponentene.

Bruas maksimale konstruksjonstype er TDF3+ (se kapittel 2). Som det fremgår av konstruksjonstabellene i kapittel 2, kan bruer bygges i andre konstruksjonstyper.

TABELL 1.1 MAKSIMAL SPENNVIDDE FOR STATENS VEGVESEN MABEY UNIVERSAL-SYSTEM

Trafikklast	Antall kjørefelt	Maksimal fri spennvidde
10/60	Enkeltsporet	81,0m
10/60	Dobbeltsporet	72,0m
13/65	Enkeltsporet	81,0m
13/65	Dobbeltsporet	67,5m

2 VALG AV BRUKONSTRUKSJON

2.1 Generelt

En av de viktigste fordelene med monteringsklare bruer oppbygde av moduler, er enkelheten ved dimensjonering. Vanlige bruer er som regel dimensjonert for å passe til et spesielt brusted, noe som gjør at samtlige deler er spesielt utviklet for dette ene brustedet. Med en brutype som Mabey Universal kan den nødvendige konstruksjonene leses av direkte fra en tabell. Dette er oftest fullt ut tilstrekkelig for å dimensjonere en spesifikk bru.

Dette kapitlet inneholder tabeller for dimensjonering av en bru for kjøretøy definert i forhold til (Bruks Klasse) BK10/60 og en egen definert tyngre trafikklast 13/65. Dersom ei bru skal dimensjoneres for annen spesifikk last, skal beregninger utføres av en kvalifisert ingeniør. I så fall skal Statens Vegvesen kontaktes.

2.2 Dimensjoneringsprinsipper

Spennvidde og trafikklast

Vi begynner med å se på de to variablene spennvidde og last. Nødvendig spennvidde er alltid kjent, og bestemmes ved å måle gapet samt et egnet tillegg i hver ende med hensyn til de rådende grunnforholdene.

Den totale lasten brua skal bære består av en permanent last (egenvekt), bevegelig last (trafikklast) samt tillegg til den bevegelige lasten i form av ulike lastfaktorer. Den permanente lasten er bruas egenvekt, som kan avleses i tabell 2.1 for de ulike konstruksjonstypene. Den bevegelige lasten kan bestå enten av ett enkelt kjøretøy eller standardiserte lastkombinasjoner, som f.eks. 10/60. Denne håndboken begrenser seg til dimensjonering av bruer for lasten BK10/60 og 13/65.

Nødvendig konstruksjonstype

Når spennvidden er fastslått, bestemmes bruas konstruksjonstype ut fra konstruksjonstabellen for 10/50 og 13/65 (tabell 2.2). Denne tabellen tar hensyn til påvirkningen av permanent last. Denne er utarbeidet på bakgrunn av hvilken av den bevegelige lastens ulike lastkombinasjoner, med tillegg av lastfaktorer, som gir den største lasteffekten, for de respektive spennviddene. Konstruksjonstabellen er utviklet med last og lastfaktorer iht. trafikkklaster BK10/60 og 13/65.

Kjørebanebelegg

Det er i samtlige tabeller lagt inn en dekkevekt for bruer med 8mm sklisikkert belegg av epoxyasfalt, som har en total egenvekt på 20kg/m².

Gangbane

Til dette brusystemet kan man montere en påhengt gangbane med bredde på 2m som henges på yttersiden av brua. Se kapittel 6 for monteringsanvisning og kapittel 2 for konstruksjonstabell.

Nedbøying

Lange spennvidder i kombinasjon med lave bærevegger gir „livlige“ bruer og stor nedbøying. Håndbokens konstruksjonstabeller er laget med hensyn til dette.

Annet

Bruer som skal brukes ved spesielt vanskelige forhold, som f.eks. svært høy trafikkintensitet over lang tid, bør kontrolleres spesielt med hensyn til hensiktsmessig konstruksjon. Kontakt Statens Vegvesen for ytterligere opplysninger.

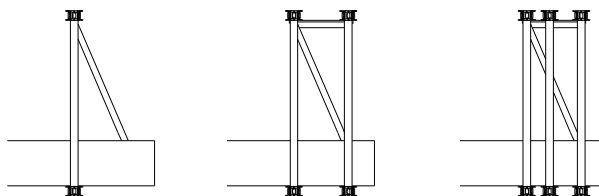
2.3 Bæreveggenes konstruksjonKonstruksjonstyper - Prinsipper

Det grunnleggende prinsippet for Mabey Universal er at bruer med ulik spennvidde og kapasitet kan bygges med samme type materiell.

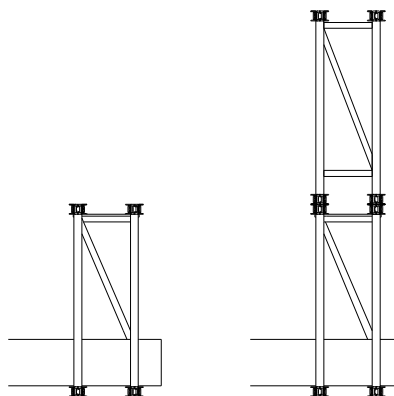
Bruas hovedelement, „Panelet“, er 4,50 m langt (c/c bolthull). Panelene kobles sammen i lengde-retningen med bolter til panelgurtene til ønsket lengde. På den måten kan man oppnå spennvidder på inntil 49,5 m (11 fag) i trinn på 2,25 m (halvfag).

Bæreveggenes kapasitet bygges opp på tre ulike måter:

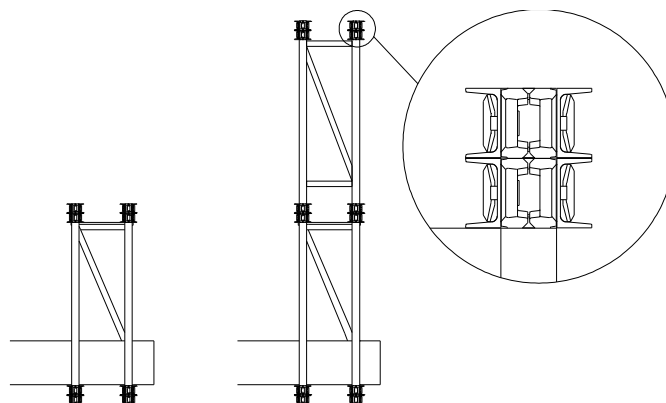
- a) Ved hjelp av en, to eller tre panelstrenger i bredden



- b) Ved hjelp av panelstrenger i en eller to etasjer



- c) Ved å utstyre panelstrengene med forsterkningsgurter for å øke momentkapasiteten

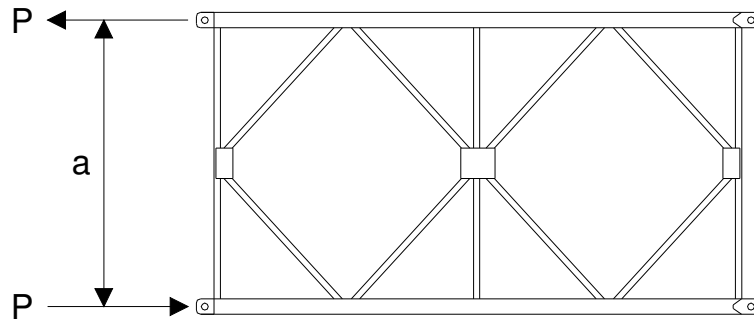


Figur 2.1 Bæreveggenes konstruksjon - Prinsipper

Kapasiteten for de ulike konstruksjonene kan forenklet beskrives på følgende måte:

Momentkapasiteten for et panel bestemmes av „ $P \times a$ “, der „ P “ er tillatt kraft i panelgurtene og „ a “ er momentarmen, dvs. avstanden mellom panelgurtenes tyngdepunktlinjer, se Figur 2.2

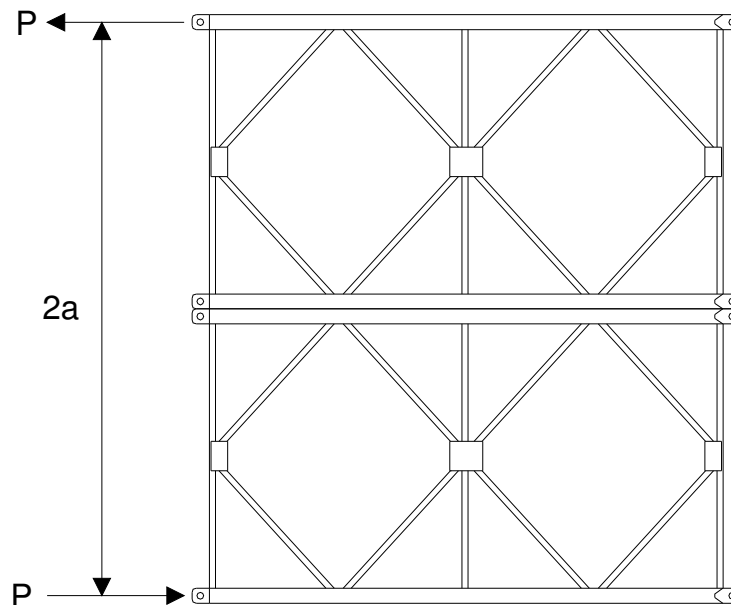
Skjærkraften tas opp av panelets vertikaler og diagonaler.



Figur 2.2 Prinsipp for momentkapasitet - uforsterket panelstreng i én etasje

Ved å plassere panelstrengene side ved side i henhold til Figur 2.1 a) økes kapasiteten ved ganske enkelt å summere de enkelte panelstrengenes kapasitet. Et problem oppstår imidlertid ved at lastene ikke fordeles jevnt mellom de ulike panelstrengene. Samtlige tabeller i håndboken tar hensyn til dette forholdet.

Om man plasserer to paneler oppå hverandre i henhold til Figur 2.1 b), vil tillatt kraft „ P “ være den samme, mens momentarmen i stedet er „ $2a$ “. Momentkapasiteten blir dermed fordoblet, se Figur 2.3



Figur 2.3 Prinsipp for momentkapasitet - uforsterket panelstreng i to etasjer

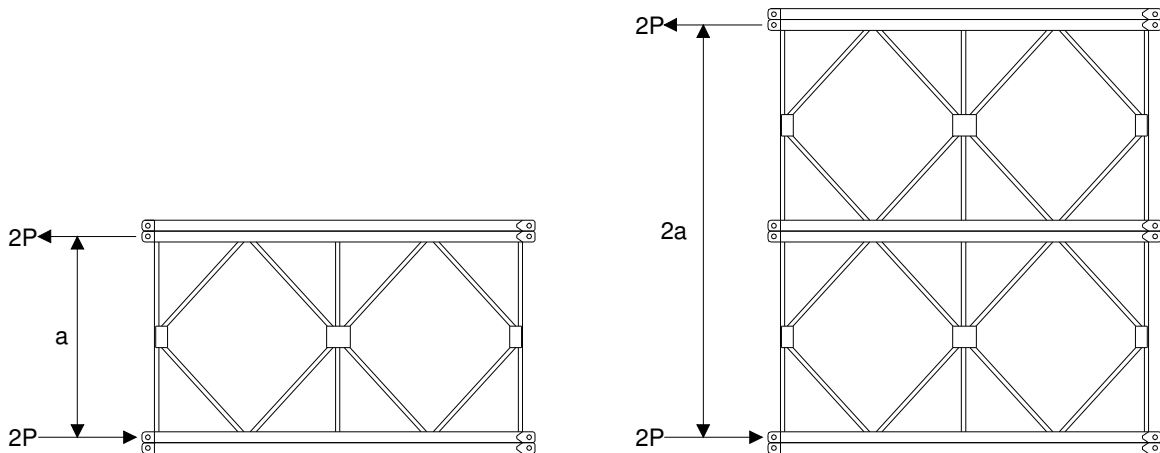
Skjærkraftkapasiteten for et toetasjes panelstreng kan ikke bestemmes ved å fordoble de to etasjenes kapasitet. I stedet bestemmes dette av tillatt strekkraft i boltene mellom panelene i de to etasjene samt tillatt trykkraft i panelenes diagonaler.

På lignende måte som ved enetasjes panelstreng kan kapasiteten på panelstrengene summeres ved å plassere et, to eller tre toetasjes panelstrenger i bredden.

Både enetasjes og toetasjes panelstrenger kan forsterkes ytterligere ved å utstyres med panelforsterkningsgurter i henhold til Figur 2.1c. Panelforsterkningen er en løs panelgurt som monteres med bolt til panelstrengens øvre og nedre panelgurt. Dette innebærer at panelgurtenes areal fordobles. For en etetasjes panelstreng blir dermed momentkapasiteten „ $2P \times a$ “, mens tilsvarende verdi for et toetasjes panelstreng blir „ $2P \times 2a$ “, se

Figur 2.4

Skjærkraftkapasiteten påvirkes ikke.



Figur 2.4 Prinsipp for momentkapasitet - forsterket panelstreng i hhv. én og to etasjer

For å øke bruas skjærkraftkapasitet uten å måtte bygge en ekstra panelstreng eller to etasjer, inngår en type panel kalt „Skjærpanel“ i materialet. Dette panelet har større skjærkraftkapasitet enn det vanlige panelet, mens momentkapasiteten er den samme for alle paneltyper (se punkt 2.5)

De ulike paneltypene beskrives i Del 2: Materiellbeskrivelsen.

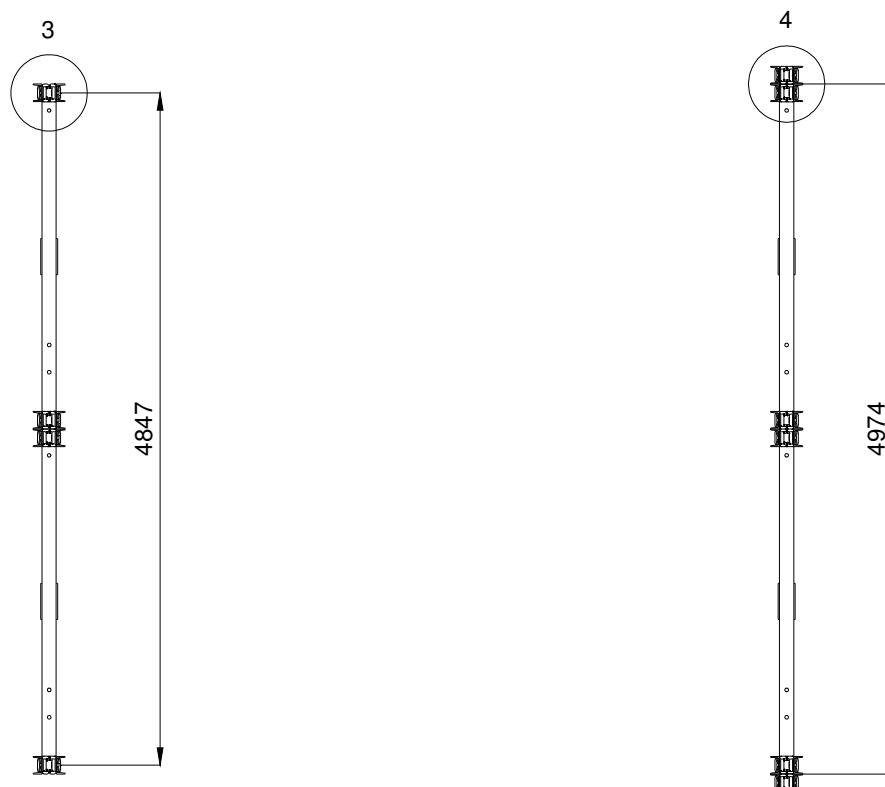
2.4 Effektiv momentarm for enkelt panelbærevegg

Bru i en etasje



Figur 2.5 Momentarm for enetasjes panelstreng

Bru i to etasjer



Figur 2.6 Momentarm for toetasjes panelstreng

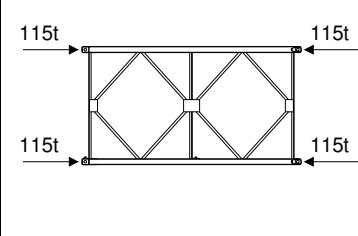
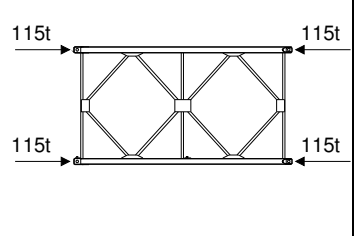
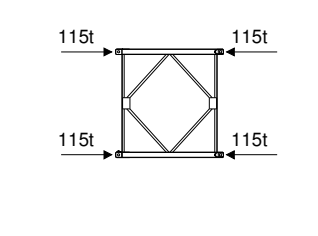
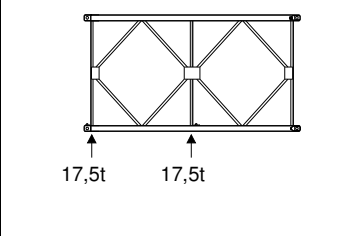
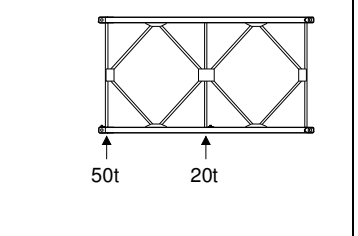
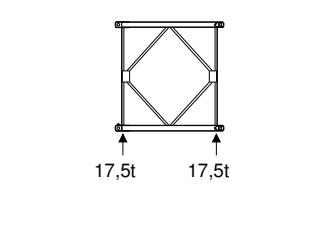
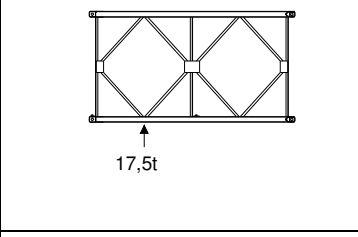
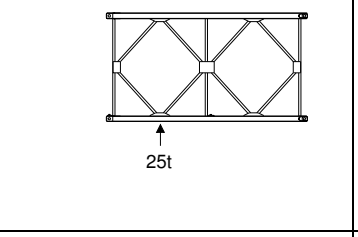
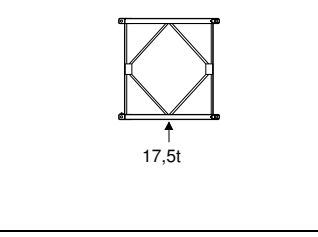
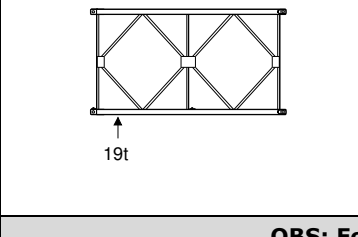
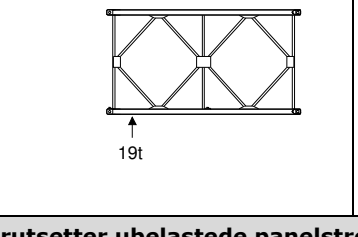
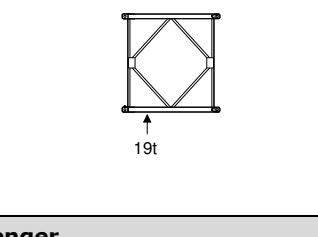
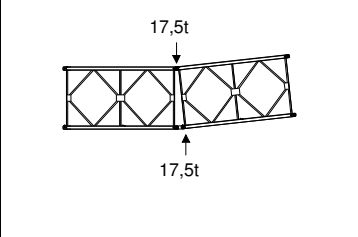
Tverrsnittarealer

- 1 - Panelstreng uten panelforsterkninger
- 2 - Panelstreng med panelforsterkninger

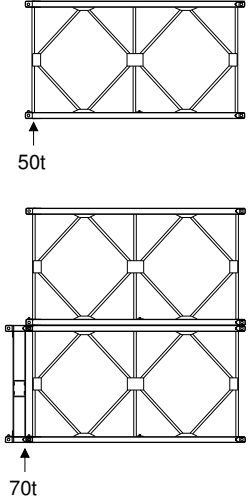
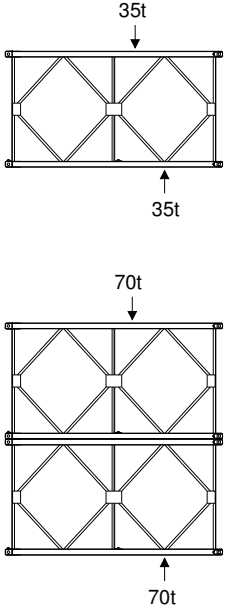
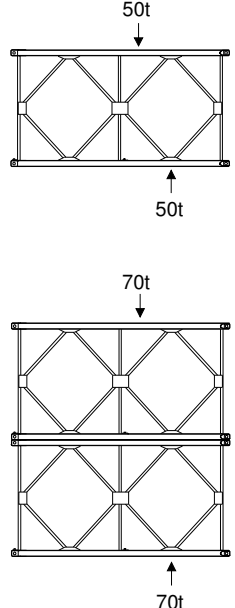
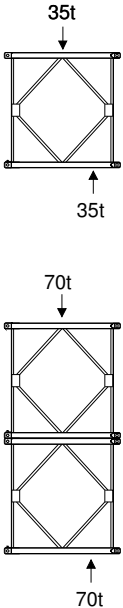
4744mm²

9488 mm²

2.5 Panelenes kapasitet

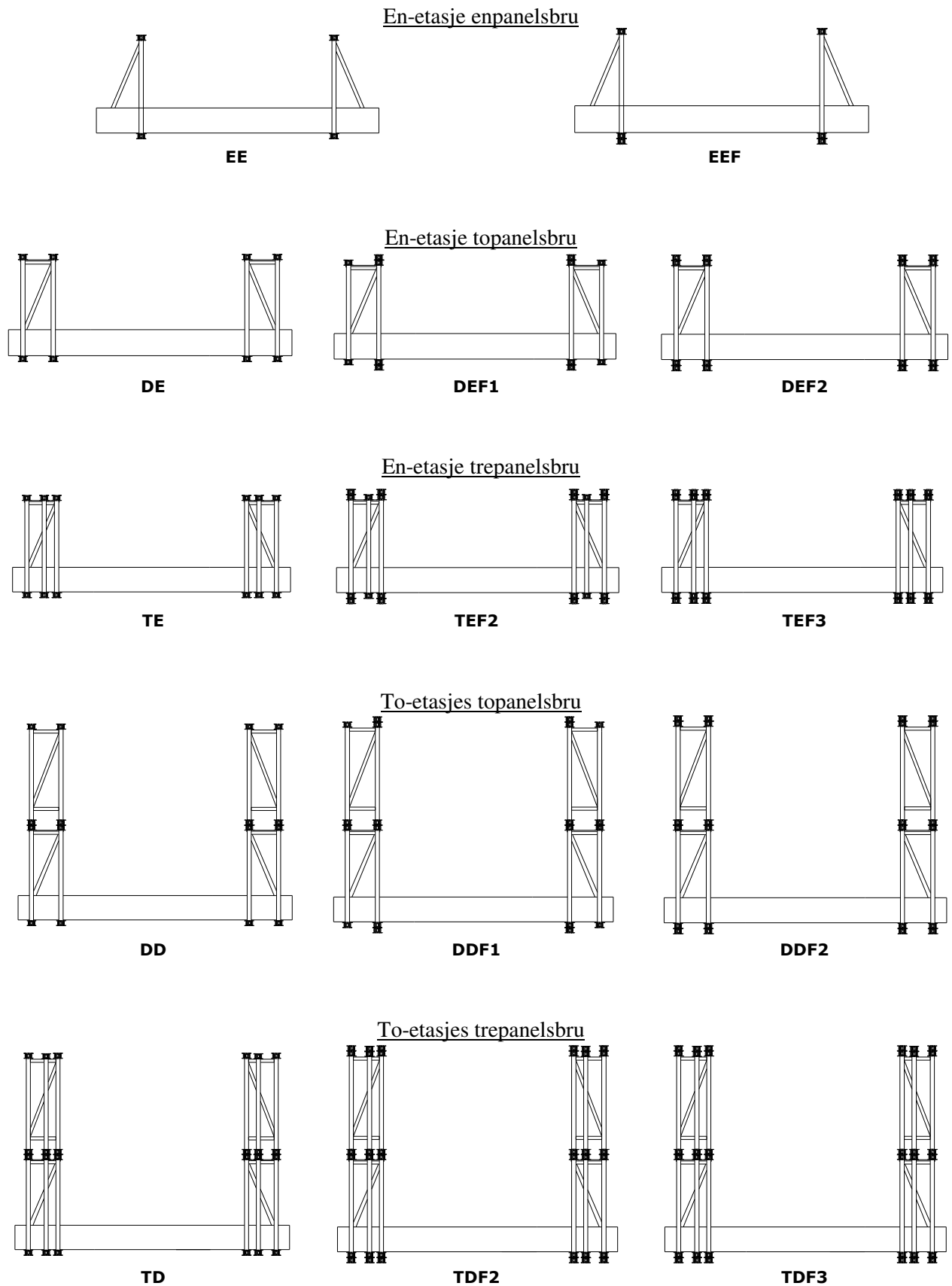
Belastning	Paneltype		
	MU 121	MU 125	MU 123
	Panel	Skjærpanel	Halvpanel
Tillatt kraft i panelgurt			
OBS: Tillatt verdi varierer med konstruksjonstype			
Tillatt kraft i panelvertikal			
Tillatt kraft i paneldiagonal			
Tillatt kraft i midtpunktet mellom diagonal og Vertikal			
OBS: Forutsetter ubelastede panelstrenger			
Tillatt kraft i panelkobling med neseledd			

Figur 2.7 Panelenes kapasitet

Belastning	Paneltype		
	MU 121	MU 125	MU 123
	Panel	Skjærpanel	Halvpanel
Moment	Samtlige paneler har samme momentkapasitet = 249 tm		
Opplagerreaksjon	Brukes ikke i bruende		Brukes ikke i bruende
Skjærkraft			

Figur 2.8 Panelenes kapasitet (forts.)

2.6 Konstruksjonstyper



Figur 2.9 Konstruksjonstyper

Forklaringer til forkortelsene

På foregående side er det vist hvordan bæreveggene kan konstrueres for å tilpasses til ulike last- og spennviddeforhold. For å forenkle betegnelse brukes forkortelser som angir antall panelstrenger, antall etasjer og antall panelstrenger som er forsterket med panelforsterkningsgurter.

For den enkleste konstruksjonen består hver bærevegg av en eneste panelstreng i en-etasjes-utførelse, og betegnes derfor Enkel-Enkel, forkortet EE. Ved å legge til ytterligere en panelstreng i hver bærevegg, får man konstruksjonstypen Dobbel-Enkel, dvs. DE.

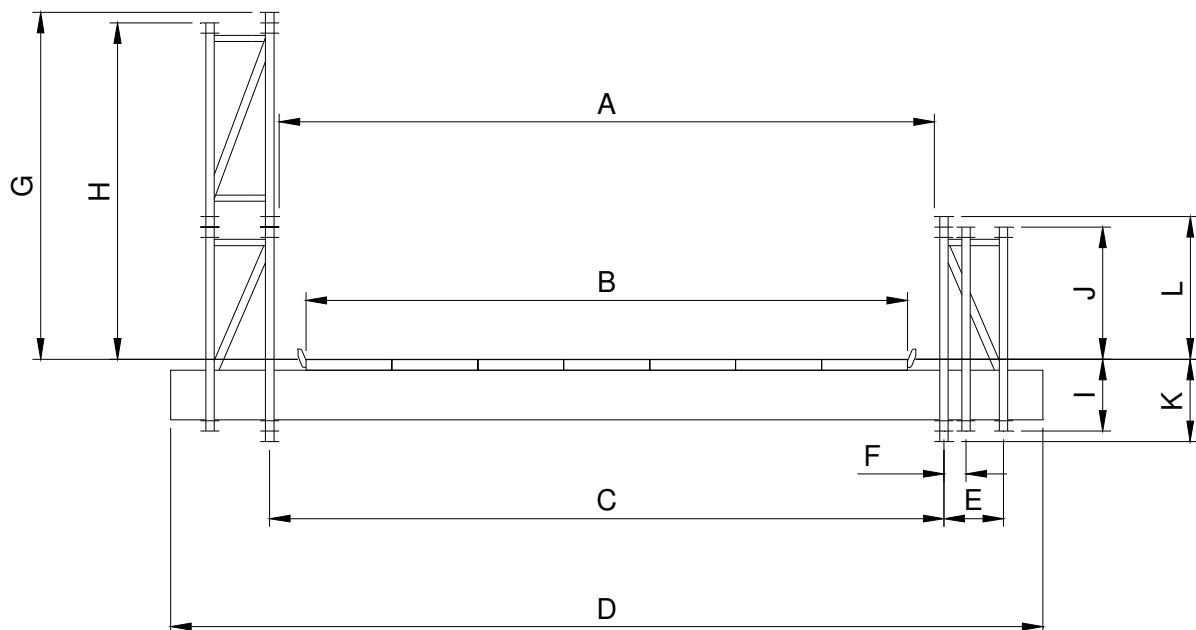
Ved å montere paneler i høyden til toetasjes panelstrenger, kan man bygge bruer med konstruksjonstypene Dobbel-Dobbel, DD, eller Trippel-Dobbel, TD.

Forsterkningsgurtene indikeres med tillegget „F“ etter forkortelsen for konstruksjonstypen. En, to eller alle panelstrenger kan forsterkes. Dette markeres med et siffer som angir antallet forsterkede panelstrenger. Følgelig betegner DEF1 en bru med konstruksjonen Dobbel-Enkel, der bare den indre panelstrengen i hver bærevegg er forsterket.

I følgende konstruksjonstabeller markeres antall fag med endepaneler (MU 125) på følgende måte:

- + = Et fag i hver bruende
- ++ = To fag i hver bruende

2.7 Dimensjonsopplysninger



Figur 2.10 Tverrsnittmål (mm)

TABELL 2.1 STD KJØREBANEDEKKE (NLU22027)

Tverrbærer	A	B	C	D	E	F	G	H	I	J	K	L
NLU22007	8000	7350	8230	10360	730	270	4214	4117	895	1630	1022	1727
NLU22008	4723	4200	4953	6543	730	270	4206	4109	903	1622	1030	1719
NLU25010	4723	4200	4953	7083	730	270	4206	4109	903	1622	1030	1719
NLU25011	4723	4200	4953	7083	730	270	4223	4126	886	1639	1013	1736

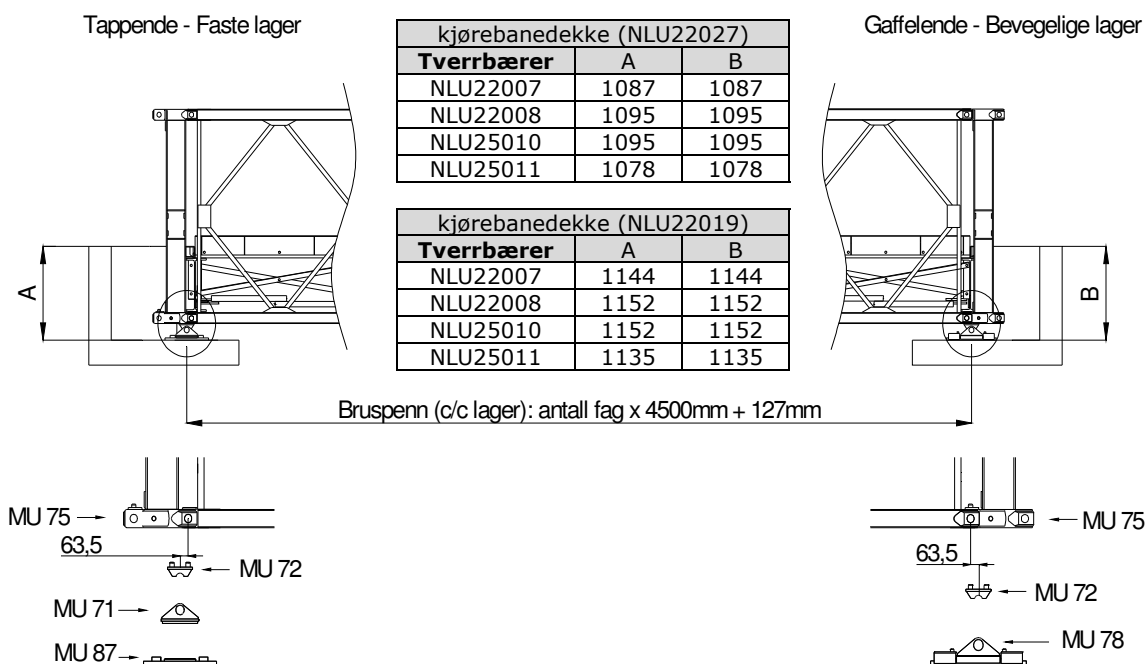
TABELL 2.2 TUNGT KJØREBANEDEKKE (NLU22019)

Tverrbærer	A	B	C	D	E	F	G	H	I	J	K	L
NLU22007	8000	7350	8230	10360	730	270	4157	4060	952	1573	1079	1670
NLU22008	4723	4200	4953	6543	730	270	4149	4052	960	1565	1087	1662
NLU25010	4723	4200	4953	7083	730	270	4149	4052	960	1565	1087	1662
NLU25011	4723	4200	4953	7083	730	270	4166	4069	943	1582	1070	1679

TABELL 2.3 ANTALL KJØREFELT

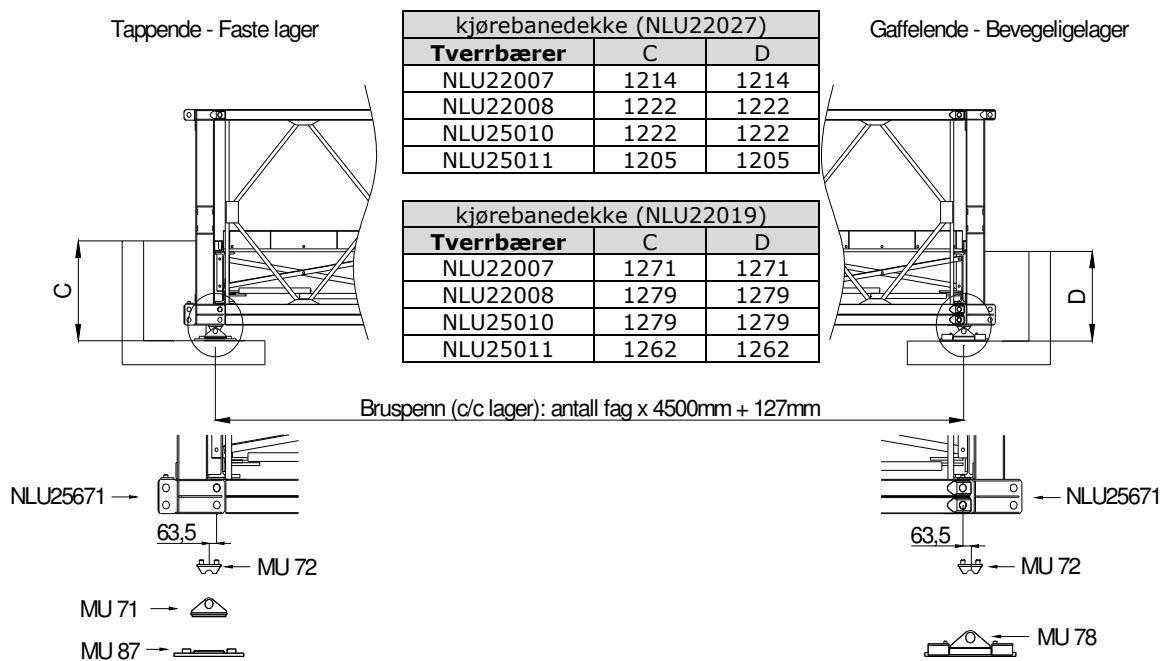
Tverrbære	Antall filer	Merk
NLU22007	2	Dobbeltporet
NLU22008	1	Enkeltsporet JB/KB
NLU25010	1	Enkeltsporet JB/KB
NLU25011	1	Enkeltsporet KB

Bruer med endestolper MU 75



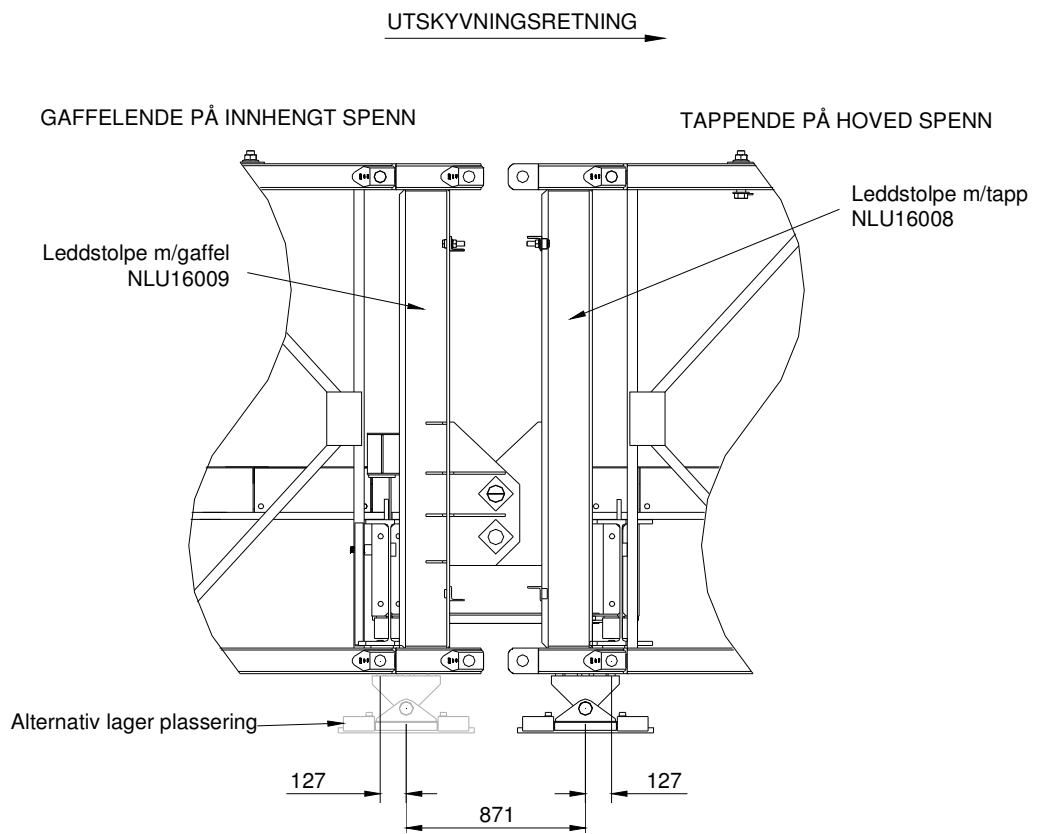
Figur 2.11 Bruende ved bru med endestolper MU75

Bruer med endestolper NLU25671



Figur 2.12 Bruende ved bru med endestolper NLU25671

Bruer med leddstolpe



Figur 2.13 Lagerplassering på en leddstolpe

2.8 Konstruksjonstabell

TABELL 2.4 KAPASITET OG VEKT, DOBBELTSPORET

MABEY UNIVERSAL				
Panel: MU 121		Forsterkningsgurt: MU 256		
Tverrbærer: NLU22007				
Konstruksjonstype	Moment [tm]	Skjærkraft [t]		Vekt/fag [t]
		MU 121	MU 125	
DE	1088	128	183	13,420
DEF2	2293	128	183	15,200
TEF2	2718	160	229	16,570
TEF3	3296	192	274	17,460
DDF2	3968	237	256	18,070
TDF2	4963	296	320	20,820
TDF3	5949	356	384	21,700
GANGBANE	-	-	-	2.363

Merknader:

1. Vektene er angitt per 4,50 m lange brufag.
2. Vektangivelsene er basert på teoretisk vekt for hvert element, med et tillegg av 2,5% for overflatebehandling.
3. Angitt kapasitet er tillatt verdi ifølge produsenten, med en sikkerhetsfaktor på 1,7.
4. Angitt skjærkraftkapasitet tar hensyn til den ulikeformede lastoverføringen mellom ikke-forsterkede og forsterkede panelstrenger (f.eks. TEF2, TDF2).
5. Samtlige konstruksjoner må utføres med endestolper (MU 75 eller NLU257671) i bruenden.
6. Vektene er baser på Tungt dekke
7. Bruene har skjærpaneler MU 125 i bruendene, se tabell 2.5 og 2.6, dette er ikke medregnet i tabellen 2.4 ovenfor. Legg til 0,101 per panel

TABELL 2.5 KONSTRUKSJONSTABELL FOR TRAFIKKLAST BK10/60, DOBBELTSPORET.

MABEY UNIVERSAL				
Panel: MU 121, 125 Forsterkningsgurt: MU 256				
Tverrbærer: NLU22007				
Trafikklast 10/60				
Spennvidde		Konstruksjonstype	Opplagsreaksjon (t)	
Fag	m		Egenvekt	Trafikklast
4	18,00	DE+	27	74
5	22,50	DE+	34	88
6	27,00	DE+	40	98
7	31,50	DEF2+	53	106
8	36,00	DEF2+	61	113
9	40,50	DEF2++	68	119
10	45,00	TEF2++	83	124
11	49,50	TEF2++	91	129
12	54,00	TEF3++	104	133
13	58,50	DDF2+	117	138
14	63,00	TDF2+	146	142
15	67,50	TDF3+	163	146
16	72,00	TDF3+	174	150

+ Skjærpaneler (MU 125) i et fag fra hver bruende.

++ Skjærpaneler (MU 125) i to fag fra hver bruende.

TABELL 2.6 KONSTRUKSJONSTABELL FOR TRAFIKKLAST BK10/60, DOBBELTSPORET, MED PÅHENGTT GANGBANE.

MABEY UNIVERSAL						
Panel: MU 121, 125 Forsterkningsgurt: MU 256						
Tverrbærer: NLU22007						
Trafikklast 10/60 + Gangbana						
Spennvidde		Konstruksjonstype gangbaneside	Konstruksjonstype andre siden	Opplagsreaksjon (t)		
Fag	m			Egenvekt	GS-last	Trafikklast
4	18,00	DE+	DE+	38	9	74
5	22,50	DE+	DE+	48	12	88
6	27,00	DEF2+	DEF2+	62	14	98
7	31,50	DEF2++	DEF2+	73	17	106
8	36,00	TEF2+	DEF2+	89	19	113
9	40,50	TEF2++	DEF2++	100	21	119
10	45,00	TEF3++	TEF2++	115	24	124
11	49,50	TDF2+	DDF2+	146	26	129
12	54,00	TDF2+	DDF2+	159	29	133
13	58,50	TDF3+	DDF2+	178	31	138
14	63,00	TDF3+	TDF2+	191	33	142

+ Skjærpaneler (MU 125) i et fag fra hver bruende.

++ Skjærpaneler (MU 125) i to fag fra hver bruende.

Merknader:

- Ovenstående opplagerreaksjoner er i tonn, og representerer den dobbelte verdien av den mest belastede bæreveggen.
- Opplagerreaksjon fra trafikklast inkluderer et dynamisk tillegg, men er for øvrig uten lastfaktorer.
- Egenvektens opplagsreaksjon inkluderer et tillegg på 630 kg/fag for brurekkverk.
- Maksimal teoretisk nedbøyning som konsekvens av trafikklast er under 1/350 av spennvidden for samtlige tabelloppførte konstruksjoner.
- Gangbanelasten er 2kN/m².

TABELL 2.7 KONSTRUKSJONSTABELL FOR TRAFIKKLAST 13/65, DOBBELTSPORET.

MABEY UNIVERSAL				
Panel: MU 121, 125 Forsterkningsgurt: MU 256				
Tverrbærer: NLU22007				
Trafikklast 13/65				
Spennvidde		Konstruksjonstype	Opplagsreaksjon (t)	
Fag	m		Egenvekt	Trafikklast
4	18,00	DE+	27	92
5	22,50	DE+	34	106
6	27,00	DE+	40	116
7	31,50	DEF2+	53	124
8	36,00	DEF2++	61	130
9	40,50	TEF2++	75	136
10	45,00	TEF2++	83	142
11	49,50	TEF3++	96	147
12	54,00	DDF2+	108	151
13	58,50	TDF2+	136	156
14	63,00	TDF2+	146	160
15	67,50	TDF3+	163	164

+ Skjærpaneler (MU 125) i et fag fra hver bruende.

++ Skjærpaneler (MU 125) i to fag fra hver bruende.

TABELL 2.8 KONSTRUKSJONSTABELL FOR TRAFIKKLAST 13/65, DOBBELTSPORET, MED PÅHENGTE GANGBANE.

MABEY UNIVERSAL						
Panel: MU 121, 125 Forsterkningsgurt: MU 256						
Tverrbærer: NLU22007						
Trafikklast 13/65 + Gangbana						
Spennvidde		Konstruksjonstype gangbaneside	Konstruksjonstype andre siden	Opplagsreaksjon (t)		
Fag	m			Egenvekt	GS-last	Trafikklast
4	18,00	DE+	DE+	38	9	92
5	22,50	DE+	DE+	48	12	106
6	27,00	DEF2+	DEF2+	62	14	116
7	31,50	TEF2+	DEF2+	78	17	124
8	36,00	TEF2++	DEF2++	89	19	131
9	40,50	TEF3++	TEF2++	103	21	137
10	45,00	TEF3++	TEF2++	115	24	142
11	49,50	TDF2+	DDF2+	146	26	147
12	54,00	TDF2+	DDF2+	159	29	151
13	58,50	TDF3+	TDF2+	178	31	156
14	63,00	TDF3+	TDF2+	191	33	160

+ Skjærpaneler (MU 125) i et fag fra hver bruende.

++ Skjærpaneler (MU 125) i to fag fra hver bruende.

Merknader:

1. Ovenstående opplagerreaksjoner er i tonn, og representerer den dobbelte verdien av den mest belastede bæreveggen.
2. Opplagerreaksjon fra trafikklast er inkludert et dynamisk tillegg, men er for øvrig uten lastfaktorer.
3. Egenvektens opplagsreaksjon inkluderer et tillegg på 630 kg/fag for brurekkverk.
4. Maksimal teoretisk nedbøying som konsekvens av trafikklast er under 1/350 av spennvidden for samtlige tabelloppførte konstruksjoner.
5. Gangbanelasten er 2kN/m².

TABELL 2.9 KAPASITET OG VEKT, ENKELTSPORET

MABEY UNIVERSAL				
Panel: MU 121		Forsterkningsgurt: MU 256		
Tverrbærer: NLU25010				
Konstruksjonstype	Moment [tm]	Skjærkraft [t]		Vekt/fag [t]
		MU 121	MU 125	
EE	499	71	101	8,320
EEF	989	71	101	9,240
DE	1088	128	183	10,000
DEF2	2293	128	183	11,780
TEF2	2718	160	229	13,150
TEF3	3296	192	274	14,040
DDF2	3968	237	256	14,650
TDF2	4963	296	320	17,400
TDF3	5949	356	384	18,280
GANGBANE	-	-	-	2,363

Merknader:

1. Vektene er angitt per 4,50 m lange brufag.
2. Vektangivelsene er basert på teoretisk vekt for hvert element, med et tillegg av 2,5% for overflatebehandling.
3. Angitt kapasitet er tillatt verdi ifølge produsenten, med en sikkerhetsfaktor på 1,7.
4. Angitt skjærkraftkapasitet tar hensyn til den ulikeformede lastoverføringen mellom ikke-forsterkede og forsterkede panelstrenger (f.eks. TEF2, TDF2).
5. Samtlige konstruksjoner må utføres med endestolper (MU 75 eller NLU257671) i bruenden.
6. Vekten er basert på Tungt Dekke, kryssavstiver NLU25012 og tverrbærer NLU25010.
7. Bruene har skjærpaneler MU 125 i bruendene, se tabell 2.8 og 2.9, dette er ikke medregnet i tabellen 2.7, ovenfor. Legg til 0,101 per panel

TABELL 2.10 KONSTRUKSJONSTABELL FOR TRAFIKKLAST 10/60, ENKELTSPORET.

MABEY UNIVERSAL				
Panel: MU 121, 125 Forsterkningsgurt: MU 256				
Tverrbærer: NLU22008/NLU25010/NLU25011				
Trafikklast 10/60				
Spennvidde		Konstruksjonstype	Opplagsreaksjon (t)	
Fag	m		Egenvekt	Trafikklast
4	18,00	EE+	17	43
5	22,50	EE+	21	51
6	27,00	EEF+	28	57
7	31,50	EEF+	32	62
8	36,00	EEF++	37	65
9	40,50	DEF2+	53	67
10	45,00	DEF2+	59	70
11	49,50	DEF2+	65	73
12	54,00	DEF2+	70	76
13	58,50	DEF2++	76	78
14	63,00	TEF2+	92	80
15	67,50	TEF3+	105	83
16	72,00	DDF2+	117	85
17	76,50	DDF2+	125	87
18	81,00	TDF2+	157	89

+ Skjærpaneler (MU 125) i et fag fra hver bruende.

++ Skjærpaneler (MU 125) i to fag fra hver bruende.

TABELL 2.11 KONSTRUKSJONSTABELL FOR TRAFIKKLAST 10/60, ENKELTSPORET, MED PÅHENGTE GANGBANE.

MABEY UNIVERSAL						
Panel: MU 121, 125 Forsterkningsgurt: MU 256						
Tverrbærer: NLU22008/NLU25010/NLU25011						
Trafikklast 10/60 + Gangbana						
Spennvidde		Konstruksjonstype gangbaneside	Konstruksjonstype andra siden	Opplagsreaksjon (t)		
Fag	m			Egenvekt	GS-last	Trafikklast
4	18,00	EE+	EE+	30	11	40
5	22,50	EEF+	EEF+	40	14	47
6	27,00	DE+	DE+	49	16	52
7	31,50	DE+	DE+	57	18	56
8	36,00	DEF2+	DEF2+	72	21	59
9	40,50	DEF2+	DEF2+	81	24	62
10	45,00	DEF2++	DEF2+	90	26	65
11	49,50	TEF2++	DEF2+	107	29	68
12	54,00	TEF3+	DEF2+	121	32	70
13	58,50	DDF2+	DDF2+	135	34	72
14	63,00	DDF2+	DDF2+	146	37	75
15	67,50	TDF2+	DDF2+	177	40	77
16	72,00	TDF3+	DDF2+	196	42	79

+ Skjærpaneler (MU 125) i et fag fra hver bruende.

++ Skjærpaneler (MU 125) i to fag fra hver bruende.

Merknader:

1. Ovenstående opplagerreaksjoner er i tonn, og representerer den dobbelte verdien av den mest belastede bæreveggen.
2. Opplagerreaksjon fra trafikklast er inkludert dynamisk tillegg, men er for øvrig uten lastfaktorer.
3. Egenvektens opplagsreaksjon inkluderer et tillegg på 630 kg/fag for brurekkverk.
4. Maksimal teoretisk nedbøying som konsekvens av trafikklast er under 1/350 av spennvidden for samtlige tabelloppførte konstruksjoner.
5. Gangbanelasten er 2kN/m².

TABELL 2.12 KONSTRUKSJONSTABELL FOR TRAFIKKLAST 13/65, ENKELTSPORET.

MABEY UNIVERSAL				
Panel: MU 121, 125 Forsterkningsgurt: MU 256				
Tverrbærer: NLU22008/NLU25010/NLU25011				
Trafikklast 13/65				
Spennvidde		Konstruksjonstype	Opplagsreaksjon (t)	
Fag	m		Egenvekt	Trafikklast
4	18,00	EE+	17	53
5	22,50	EE+	21	61
6	27,00	EEF+	28	67
7	31,50	EEF++	32	72
8	36,00	DE+	40	74
9	40,50	DEF2+	53	77
10	45,00	DEF2+	59	80
11	49,50	DEF2+	65	83
12	54,00	DEF2+	70	86
13	58,50	TEF2+	85	88
14	63,00	TEF3+	98	91
15	67,50	TEF3+	105	93
16	72,00	DDF2+	117	95
17	76,50	TDF2+	148	97
18	81,00	TDF3+	165	99

+ Skjærpaneler (MU 125) i et fag fra hver bruende.

++ Skjærpaneler (MU 125) i to fag fra hver bruende.

TABELL 2.13 KONSTRUKSJONSTABELL FOR TRAFIKKLAST 13/65, ENKELTSPORET, MED PÅHENGTE GANGBANE.

MABEY UNIVERSAL						
Panel: MU 121, 125 Forsterkningsgurt: MU 256						
Tverrbærer: NLU22008/NLU25010/NLU25011						
Trafikklast 13/65 + Gangbana						
Spennvidde		Konstruksjonstype gangbaneside	Konstruksjonstype andre siden	Opplagsreaksjon (t)		
Fag	m			Egenvekt	GS-last	Trafikklast
4	18,00	EE+	EE+	30	11	50
5	22,50	EEF+	EEF+	40	14	57
6	27,00	DE+	DE+	49	16	61
7	31,50	DE+	DE+	57	18	65
8	36,00	DEF2+	DEF2+	72	21	69
9	40,50	DEF2++	DEF2+	81	24	72
10	45,00	DEF2++	DEF2+	90	26	75
11	49,50	TEF2++	DEF2+	107	29	77
12	54,00	TEF3+	DEF2+	121	32	80
13	58,50	DDF2+	DDF2+	135	34	82
14	63,00	TDF2+	DDF2+	166	37	84
15	67,50	TDF3+	DDF2+	184	40	86
16	72,00	TDF3+	DDF2+	196	42	88

+ Skjærpaneler (MU 125) i et fag fra hver bruende.

++ Skjærpaneler (MU 125) i to fag fra hver bruende.

Merknader:

- Ovenstående opplagerreaksjoner er i tonn, og representerer den dobbelte verdien av den mest belastede bærevæggen.
- Opplagerreaksjon fra trafikklast er inkludert dynamisk tillegg, men er for øvrig uten lastfaktorer
- Egenvektens opplagsreaksjon inkluderer et tillegg på 630 kg/fag for brurekkverk
- Maksimal teoretisk nedbøyning som konsekvens av trafikklast er under 1/350 av spennvidden for samtlige tabelloppførte konstruksjoner.
- Gangbanelasten er 2 kN/m².

2.9 Dispensasjonstrafikk

Generelt er alle de midlertidige Mabey Universal bruene beregnet for Bruksklasse BK 10/60

Hvis det skal kjøres tyngre kjøretøy over de midlertidige bruene, skal det søkes om dispensasjon for dette på vanlig måte.

Alle bruer oppsatt på Riks og Fylkesveg får et eget brunummer i Brutus. Brutus er en del av Statens vegvesen sitt bruforvaltningssystem. Eventuelle generelle dispensasjoner vil være lagt inn som en del av opplysningene i Brutus. Er man i tvil skal alltid Bruseksjonen i Vegdirektoratet kontaktes.

3 MONTERINGSOMRÅDET

3.1 Generelt

Som beskrevet i kapittel 1 plasseres vanligvis brua over gapet ved å montere en utskyvningsnese i den fremre delen av brua. For å gjøre dette mulig, bygges brua på en såkalt monteringsområde, som består av et antall rulleopplegg.

Brua skyves vanligvis ut etter hvert som man monterer.

3.2 Byggeplassen

Plassbehov

Bak landkaret der brua skal plasseres kreves fri plass bakover tilsvarende bruas spennvidde. Dette forutsetter at utskyvningen skjer etter hvert som brua monteres. Behovet varierer litt avhengig av konstruksjon. Ønsket bredde ved montering av en jernbanebru er ca. 12-17 m (2,5-5 m fritt utenfor ytre panelstreng). Bredden skal være likt fordelt på begge sider av bruas senterlinje for at materiell skal kunne legges opp utenfor selve monteringsområdet.

På den andre siden av gapet bør det være plass til å passere landingsopplegget med tre nesefag for å kunne demontere to nesefag og samtidig som man har et fag igjen som sikkerhet. Dette innebærer at det kreves ca 13,5 m plass samt nødvendig plass for maskin(er) eller kran.

Montasjeområdets utforming

Montasjeområdet som kreves for monteringen skal være komprimert og utjevnet. Dette er viktig for at monteringen skal gå så enkelt som mulig. Setninger under rulleoppleggene kan få store konsekvenser, spesielt ved bygging av store og tunge brukonstruksjoner. Dersom grunnforholdene er dårlige slik at setninger kan oppstå, bør det bygges opp spesielle opplegg under rullene for å fordele lasten slik at marktrykket reduseres.

Organisering av montasjeområdet

Brumateriellet leveres til brumonteringsområdet som løse bruelementer. Materiellet bør legges på et jevnt underlag, helst på underlag av f.eks. jernbanesviller eller annen type kraftig trevirke, og på en slik måte at fare for ulykker ved håndteringen samt skader på materiellet unngås.

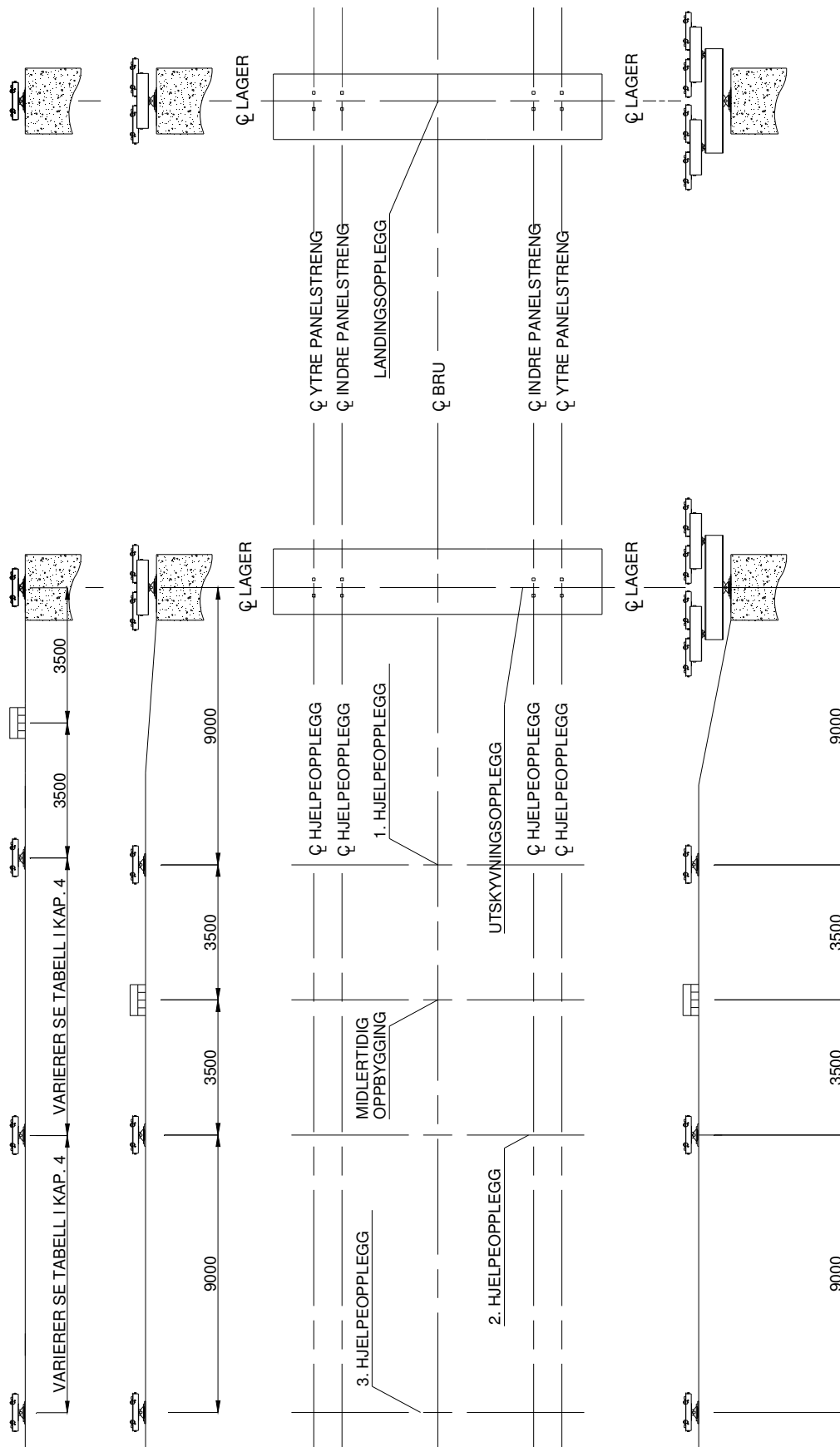
Monteringsrekkefølgen bør fastsettes før materiellet legges opp slik at det blir liggende i riktig rekkefølge for montering i brua. Paneler som skal brukes i utskyvningsnesen bør derfor ligge øverst, og tverrbærerne for disse bør være lett tilgjengelige.

Materiellet bør om mulig legges opp slik at kranen lett kan nå alt materiell uten å måtte flytte om på dette flere ganger. Husk at bruenden der monteringen finner sted vil bli flyttet bakover etter hvert som man bygger brua.

3.3 Monteringsområdet

Generelt

Monteringsområdets utseende fremgår av fig 3.1. Plassering og type ruller i monteringsområdet, landingsområdet samt hjelpeopplegg fremgår av tabeller over utskyvningsdata i kapittel 4.



Figur 3.1 Brumonteringsområdet

Utsetting

Marker bruas senterlinje (brulinje) på bruas landkar og på samtlige plasseringer for monteringsområdet rulleopplegg. Disse markeringene bør sikres under hele monteringen for å kunne kontrollere bruretningen under utskyvning. Vinkelrett mot senterlinjen, som tidligere markert, markeres deretter plasseringene av rulleoppleggene. Kontroller de markerte plasseringene og avgjør deretter om det er behov for oppbygging alternativt undergraving med hensyn til rullenes nivå (se figur 3.3). Det er viktig at oppbyggingene gjøres stabile, slik at de ikke kan velte under montering og utskyvning. Av den grunn, men fremfor alt for å lette den etterfølgende nedsenkingen, bør utskyvningsområdet alltid legges så lavt som mulig.

Montasjeområdet må alltid være i vater i tverretningen. Selv om det er mulig å skyve fram brua i stigning, er det å foretrekket at utskyvningsområdet er i vater også i lengderetningen. Det letter så vel montering som utskyvning.

Oppbygging av monteringsområdet

Plasser rullene på linje og i riktig høyde. Sørg for at avstanden mellom rullene er korrekt og at riktig type ruller (vipperuller eller vipperuller i vipperullbjelke eller nedre vipperullbjelke) er plassert på riktig underlag og i riktig antall iht. utskyvningsdata i kapittel 4. Kontroller avstanden i lengderetningen mellom utskyvningsopplegg og landingsopplegg, hjelpeopplegg og utskyvningsopplegget og mellom hjelpeoppleggene. Kontroller også at rullenes høyde er på samme nivå samt at vinkelen til brulinjen er rett. Bruk f.eks. sviller, boks og plater som oppbygging under oppleggene for å få riktig høyde og vektfordeling. Størrelsen på oppbyggingen bestemmes av belastningen på rullene og grunnens bæreevne.

Det kan ikke understrekes for ofte at den tiden man bruker på å måle inn og bygge montasjeområdet korrekt ikke er bortkastet tid. En riktig utført monteringsområde sparer atskillig tid ved montering av brua.

Rulletyper

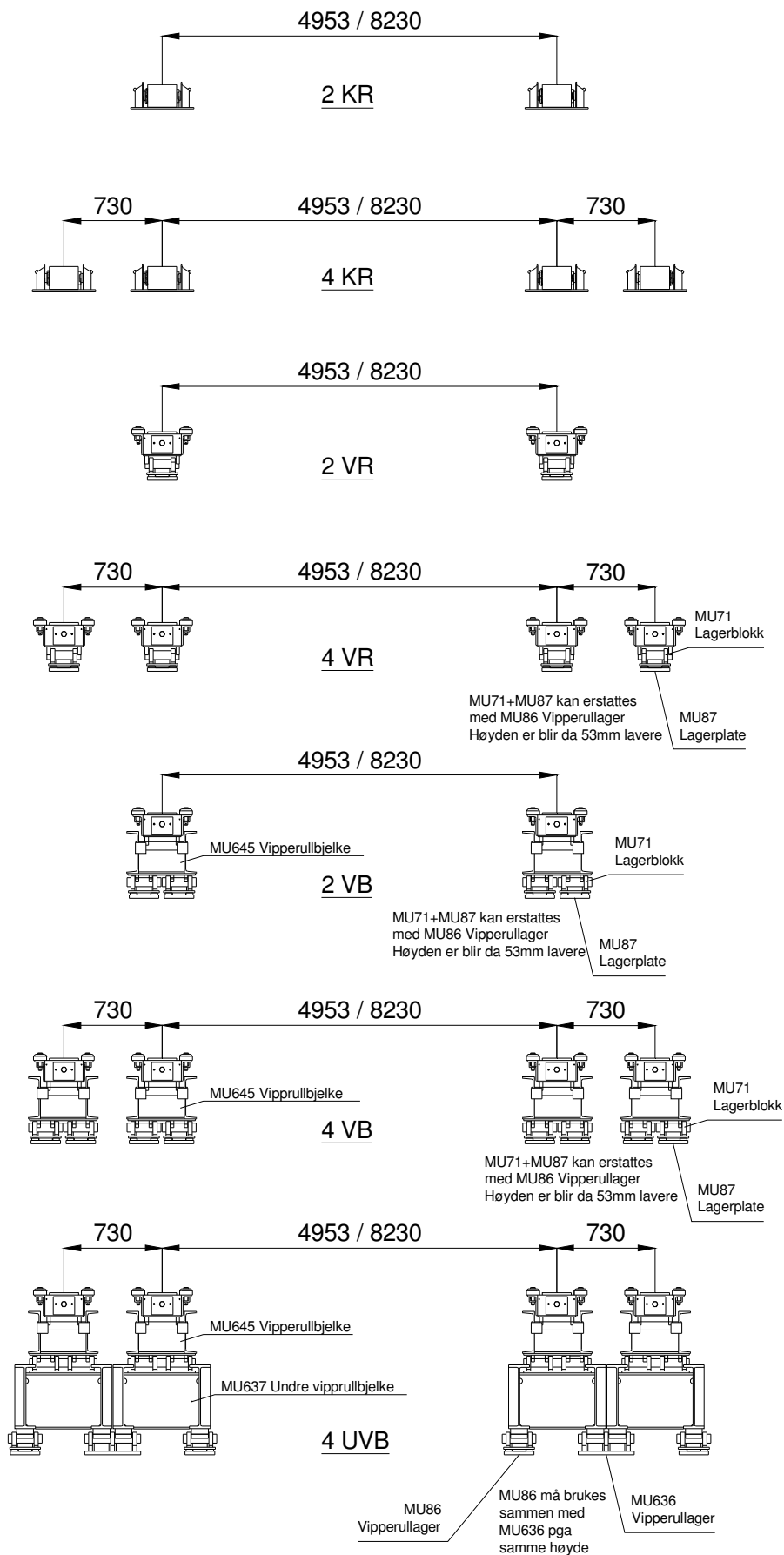
Ulike typer ruller benyttes i monteringsområdets ulike rulleopplegg. Tabell under gir tillatt belastning med hensyn til rullenes kapasitet. Tabellen i kapittel 4 over utskyvningsdata, tar hensyn til både rulleoppleggene, samt til tillatt punktbelastning på panelene (se kapittel 2). Rullefriksjonen på rullene er på mellom 3-5%.

TABELL 3.1 RULLEOPPLEGG – FORKORTELSER OG TILLATT BELASTNING

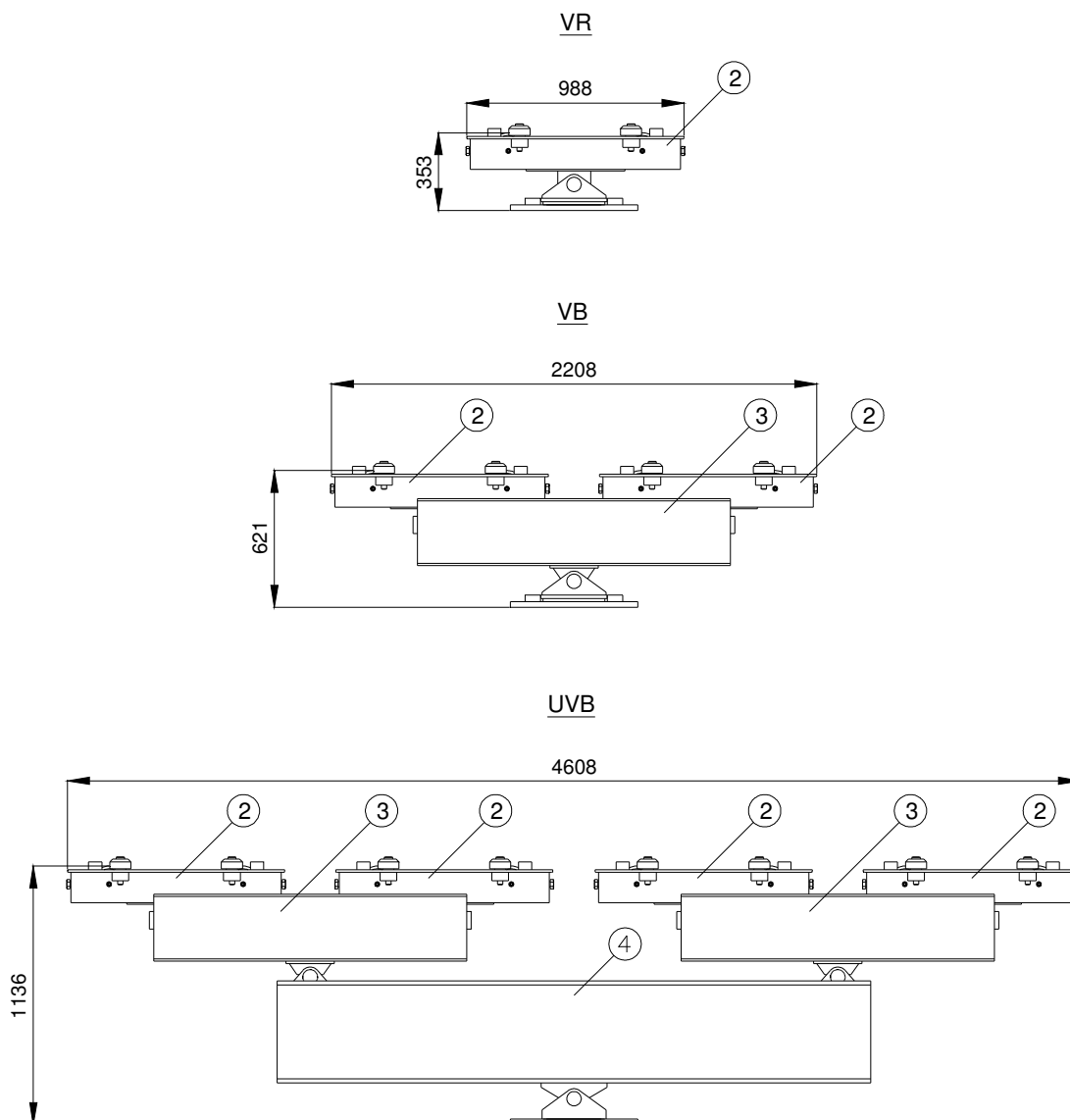
Type rulleopplegg	Forkortelse iht. utskyvningsdata	Tillatt belastning	Merknad
Konstruksjonsrull *)	KR	12,5 tonn	1 rulle
Vipperull	VR	25,0 tonn	2 ruller
Vipperullbjelke	VB	50,0 tonn	4 ruller
Undre vipperullebjelke	UVB	100,0 tonn	8 ruller

*) Inngår ikke i Statens Vegvesen materiell

Type rulleopplegg *eksklusive lager	Vekt/ Enhet (kg)
Konstruksjonsrull *)	64
Vipperull	189*
Vipperullbjelke	593*
Undre vipperullebjelke	2016*



Figur 3.2 Tverrsnittsmål mellom rulleopplegg



Figur 3.3 Byggehøyde for ulike rulleopplegg

TABELL 3.2 RULLEUNDERLAG – VEKT PER ELEMENT

Litt.	Navn	Betegnelse	Vekt
1	Konstruksjonsrull	MU 638	58 kg
2	Vipperull	MU 639	193 kg
3	Vipperullbjelke	MU 645	204 kg
4	Undre vipperullbjelke	MU 637	804 kg

3.4 Fundamentering

Landkar

Bruas landkar må konstrueres for å tåle belastningene både under montering og utskyvning, samt under trafikk. Derfor må de konstrueres for hvert enkelt prosjekt. Bruas fundamenter skal derfor utformes for å kunne tåle de belastningene de utsettes for både ved bruk av brua, ved utskyvning, og i forhold til lokale forhold som bæreevne, geometri, mv.

For å unngå et stort antall omtak (mellomskifte) med jekkene og mellomoppbygginger samt for å forenkle brumontasjen, bør bakveggene ikke støpes før brua er skjøvet på plass, senket ned og hviler på lagrene. Armeringsjern for bakvegg bør bøyes ut av veien for utskyvning av brua, samt utelates helt der jekkene skal plasseres.

Opplysninger vedrørende opplagsreaksjoner for bygget bru framgår av konstruksjonstabellen (tabell 2.2). Vær klar over at disse verdiene er gitt uten lastfaktorer. For utskyvningen må utskyvningsoppleggene dimensjoneres for en vertikal last bestående av hele den monterte brukonstruksjonen, dvs. utskyvningsnese, bru og hale med motvekt samt for en horisontal kraft tilsvarende 5 % av den vertikale lasten. Tilsvarende verdi for landingsopplegget er lasten av hele utskyvningsnesen samt halve brua med tilsvarende horisontal komponent (5%).

Avhengig av grunnforholdene i forhold til landkarene kan det være nødvendig at de konstrueres slik at både utskyvnings- og landingsopplegget på landkarene har nok plass til utrulling og nedsenking av brua.

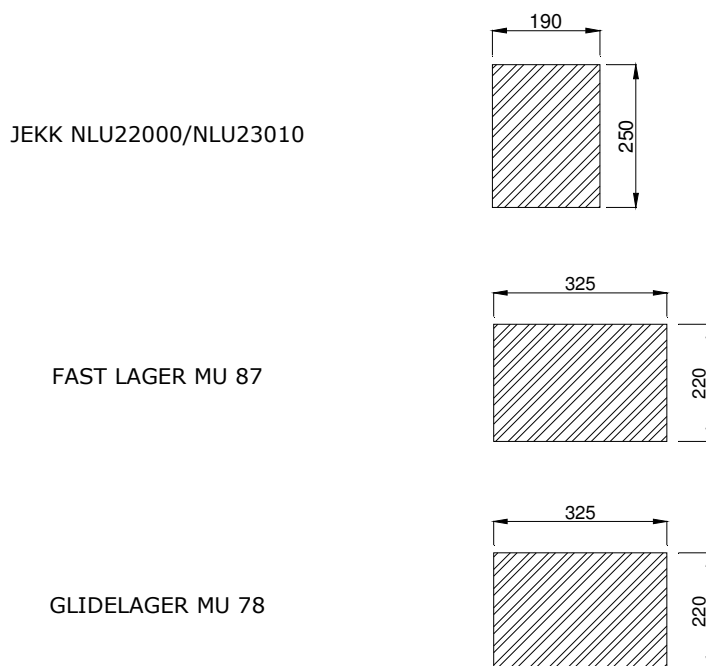
For å lette monteringen av brua bør monteringsområdet i tilknytning til landkarene legges i et nivå der alle rullene er i samme høyde. Landkardetaljene som vises i figur 3.5 angir den geometrien som kreves for å gi brua tilstrekkelig plass. Dimensjonene er de minste anbefalte for å gi plass til utskyvning og nedsenking. Dersom det er nødvendig med vingmurer ved siden av landkarene, skal den totale bredden økes.

Det er viktig at alle lagrene i et landkar er i vater og i samme nivå for å unngå ujevn fordeling av lasten i panelstrengene. Den enkleste måten å sikre dette på, er å lage en 20 mm dyp utsparring for hver lagerplate, som deretter underbygges til riktig høyde og til slutt understøpes.

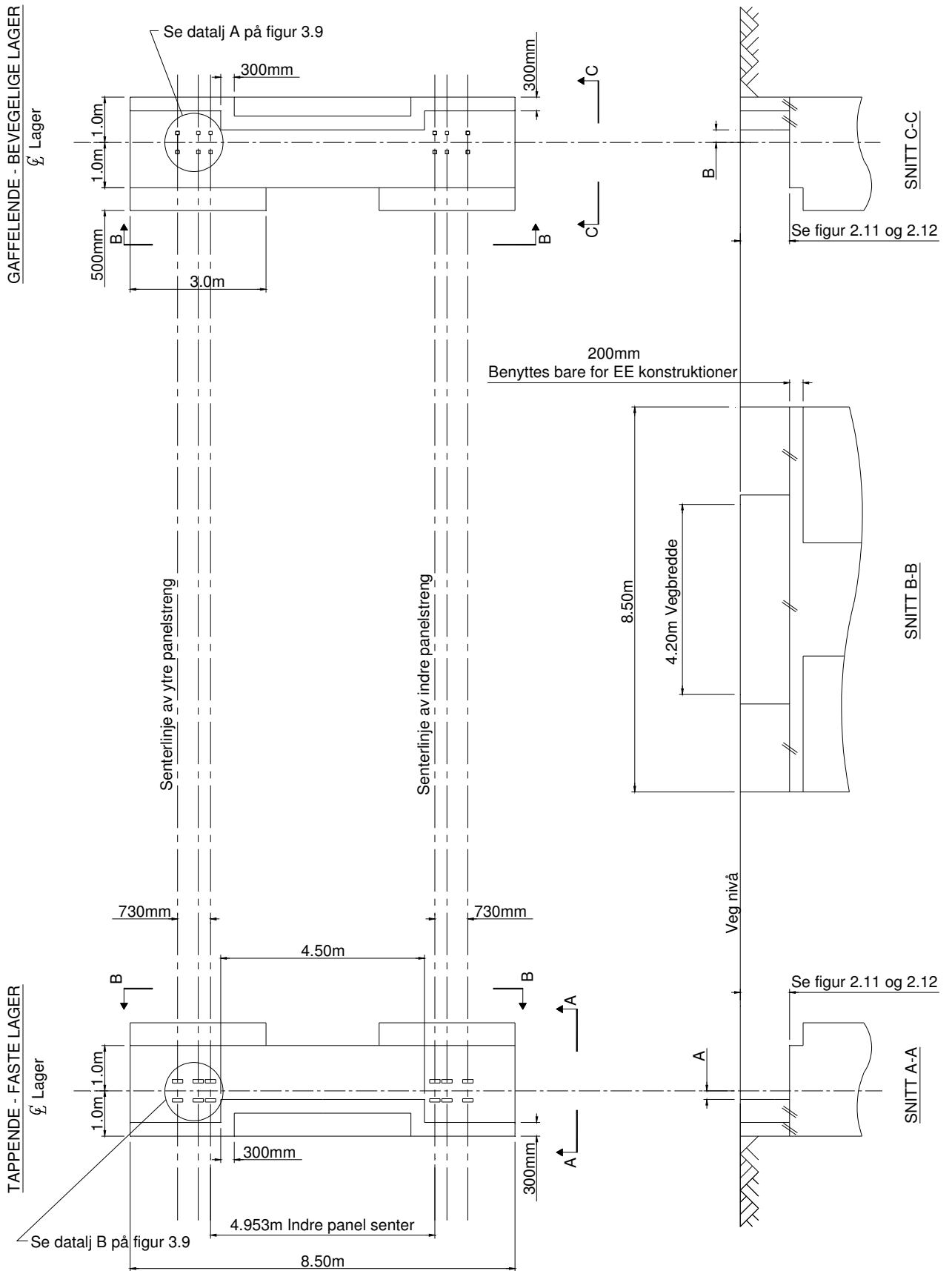
Kritiske mål

Kritiske mål for utforming av landkarene er vist under.

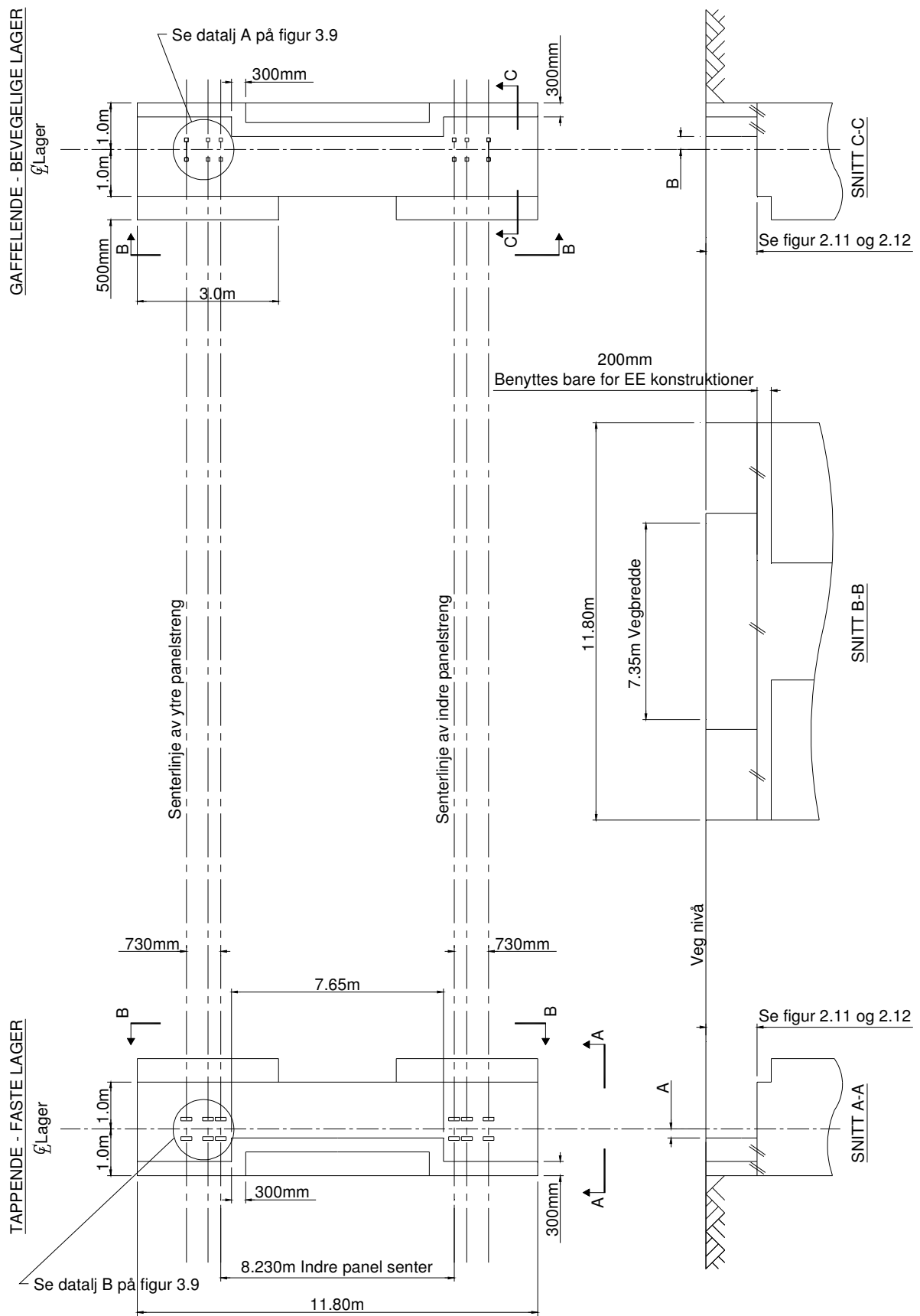
Så vel brua som vipperullene hviler på lagerplater. Antallet lagerplater avhenger av rulleopplegg og bruas konstruksjon. Effektivt areal for ulike lagre ved beregning av grunntrykket framgår av Figur 3.4 nedenfor.



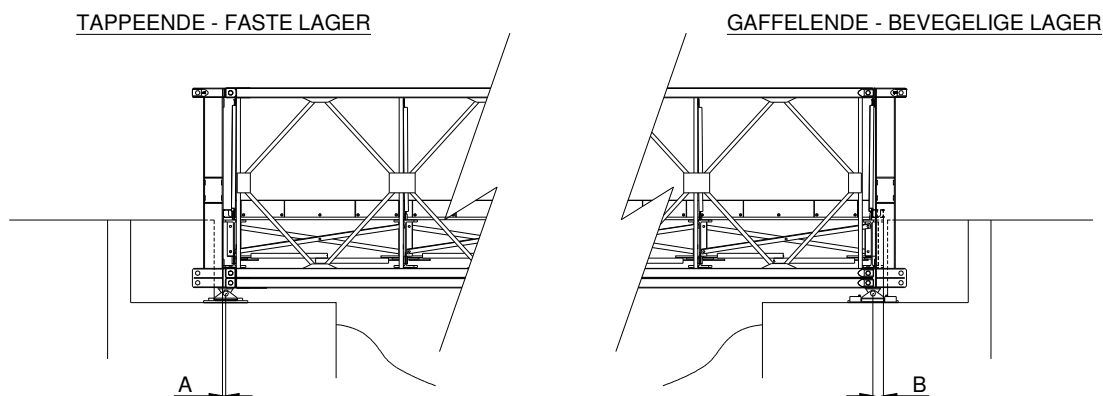
Figur 3.4 Lagerplatenes effektive areal



Figur 3.5 Måltegning for landkarene for enkeltsporet bru



Figur 3.6 Måltegning for landkarene for dobbeltsporet bru



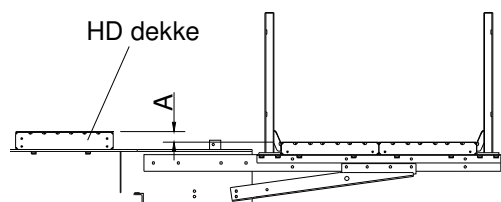
Figur 3.7 Bruende

A och B = målet fra c/c lager til bruenden.
 Benyttes også ved bru av nedsekningsanordningen.

TABELL 3.3 AVSTAND FRA C/C LAGER TILL BAKKANT BRU.

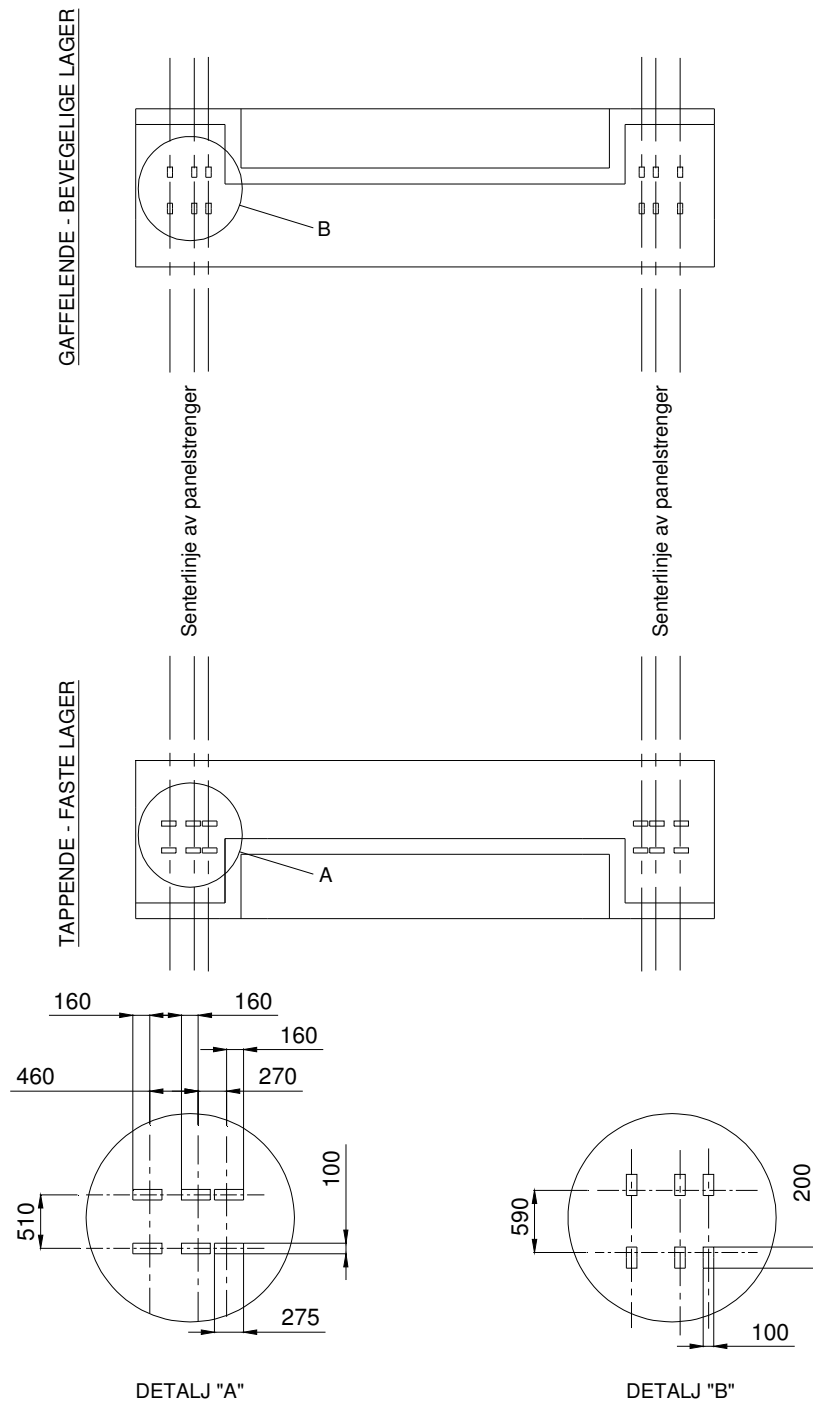
Tverrbærer		Std deck	HD deck	Std deck	HD deck
		A (mm)	A (mm)	B (mm)	B (mm)
NLU22007	Dobbeltsporet	43	53	135	145
NLU22008	Enkeltsporet, JB/KB	45	53	135	145
NLU25010	Enkeltsporet, JB/KB	45	53	135	145
NLU25011	Enkeltsporet, KB	4	13	97	105

Nyttig å vite når man bygger bakvegg til ved innkjøringen.



TABELL 3.4 HØYDEFORSKJELL MELLOM GANGBANE OG KJØREBANE.

Tverrbærer		A (mm)
NLU22007	Dobbeltsporet	115
NLU22008	Enkeltsporet, JB/KB	123
NLU25010	Enkeltsporet, JB/KB	123
NLU25011	Enkeltsporet, KB	105



Figur 3.8 Måltegning for utsparring til lager

4 VALG AV NESEKONSTRUKSJON

4.1 Generelt

Brua kan bygges ferdig på monteringsområdet før den skyves fram over gapet.

En annen metode som er mer egnet, og som de følgende tabellene over utskyvningsdata er utarbeidet på grunnlag av, er å skyve fram brua etter hvert som den bygges. Dette gir fremfor alt to fordeler:

1. Monteringsområdet kan gjøres kortere, dvs. plassbehovet bakover blir mindre.
2. Montering foregår stort sett på samme sted, noe som letter plasseringen av materiellet på byggeplassen og reduserer monteringsstiden.

I tabellene over utskyvningsdata forutsettes det at brua skyves frem etter hvert som den monteres. Plassbehovet bak det siste hjelpeunderlaget kommer for alle brutyper og spennvidder til å være 3 fag, dvs, 13,5 m. I tillegg til dette kommer plassbehovet for hjullastere og andre maskiner som de er behov for ved utskyvningen. Monteringsområdets utseende framgår av figur 3.1, og skal leses parallelt med tabellene over utskyvningsdata.

Gangbane på begge sider av brua

Hvis man skal bygge en bru med gangbane på begge sider, må man velge en kraftigere bærekonstruksjon på begge sider.

Har bærekonstruksjonen tilstrekkelig kapasitet på begge sider er det ikke nødvendig å øke bæreveggkonstruksjonene, som for eksempel på en 4 eller 5 fag's bru med dobbel kjørebane.

4.2 Utskyvningsnesen

Utskyvningsnesens oppgave

Utskyvningsnesens oppgave er å nå landingsopplegget på den andre siden av gapet før hele konstruksjonens tyngdepunkt har passert de fremre vipperullene på utskyvningssiden. Den skal dessuten ha tilstrekkelig kapasitet, når den fremre delen av nesen har landet på vipperullene på landingsiden, til å bære brukonstruksjonen under utskyvningen over gapet og til brua er på plass.

Utskyvningsnesens lengde

Nesens lengde avhenger av bruas spennvidde og plasseringen av utskyvnings- og landingsunderlaget. Tabellene i dette kapitlet tar utgangspunkt i utskyvning uten midlertidig mellomstøtte. Dersom midlertidig støtte kan benyttes eller man kan få hjelp av f.eks. en mobilkran under utskyvningen, kan nesens lengde reduseres.

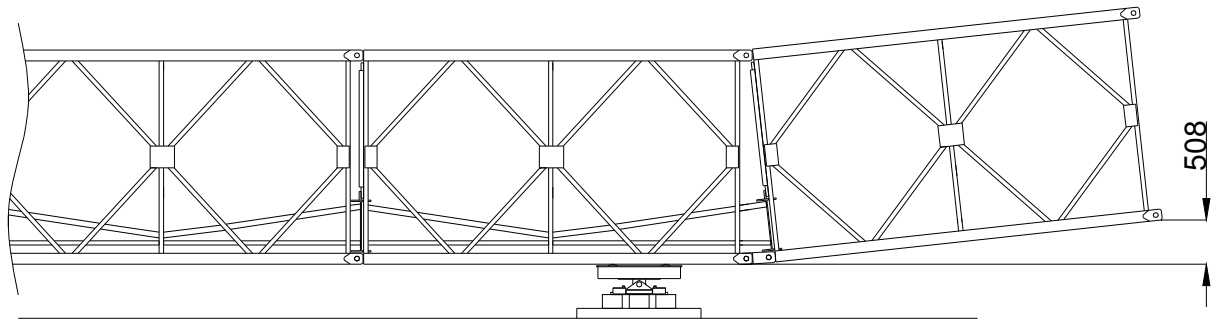
Halens oppgave

Halen fungerer dels som motvekt og dels som ekstra sikkerhet ved utskyvningen ved at bremsestrekningen blir lengre og gir bedre sikkerhet for at den ikke kan rulle utenfor de fremre vipperullene (utskyvningsopplegget).

Nesens og halens lengde og type samt plassering av hhv. utskyvnings- og landingsunderlaget fremgår av tabellene.

4.3 Neseledd

Ved å montere neseleddet mellom nesefagene kan den fremre delen på utskyvningsnesen løftes opp tilstrekkelig for å kompensere for nesens nedbøying, og gjøre det mulig for nesen å lande på landingsunderlaget. Nesefronten heves med 508 mm for hver panelskjøt bakover som neseleddet monteres regnet fra den fremre delen på nesen.



Figur 4.1 Neseledd

Neseleddene monteres aldri lenger bak fronten på nesenn enn fire fag. Dersom det skulle være nødvendig med ytterligere heving av fronten på utskyvningsnesen, monteres neseledd også etter første, andre og tredje fag. Plassering av Neseledd for ulike bruer/utskyvningsneser fremgår av tabeller over utskyvningsdata.

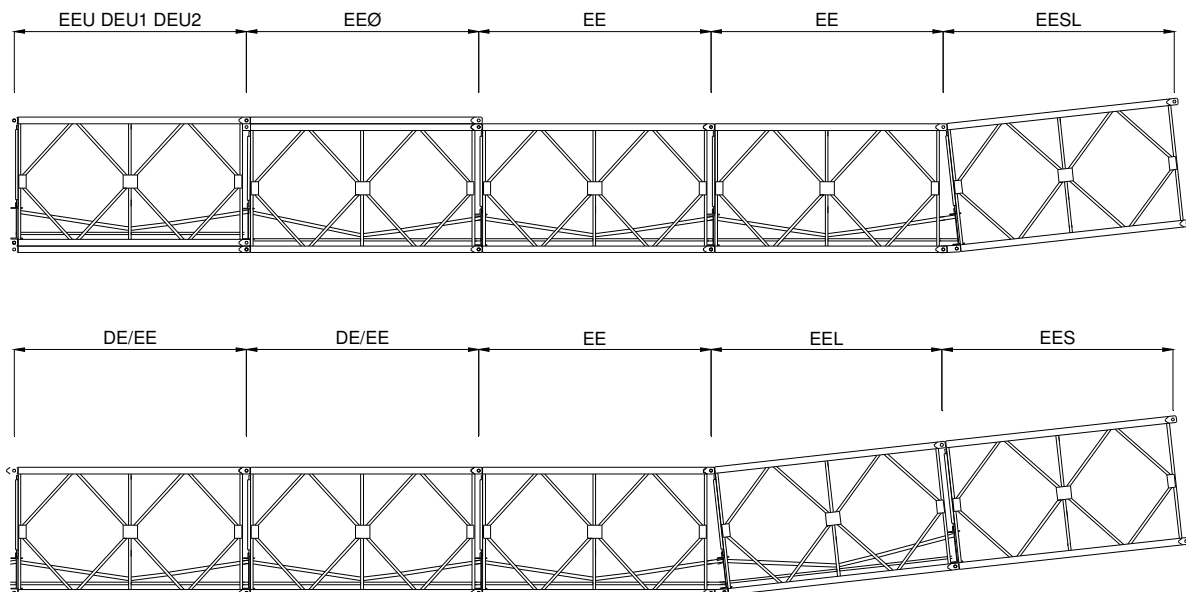
4.4 Utskyvningsdata

Forklaring til tabellene

1. Følgende forkortelser brukes i tabellene over utskyvningsdata. Vekt og antall elementer per nese- og halefag fremgår av kapittel 5.

TABELL 4.1 FORKORTELSER SOM BRUKES I TABELLER OVER UTSKYVNINGSDATA

Utbyggingsform	Beskrivelse
EES	Enkel-Enkel konstruksjon i utskyvningsnesens front.
EELS	Enkel-Enkel konstruksjon i utskyvningsnesens front + neseledd.
EE	Enkel-Enkel konstruksjon.
EEL	Enkel-Enkel konstruksjon med neseledd.
EEØ	Enkel-Enkel konstruksjon med forsterkningsgurt montert til de øvre panelgurtene (overgangsfagene).
EEU	Enkel-Enkel konstruksjon med forsterkningsgurt montert til de nedre panelgurtene.
DE	Dobbel-Enkel konstruksjon.
DEU1	Dobbel-Enkel konstruksjon med forsterkningsgurter montert til de nedre panelgurtene i det indre panelstrengene.
DEU2	Dobbel-Enkel konstruksjon med forsterkningsgurter montert til de nedre panelgurtene i det indre og ytre panelstrengene.
DEF2	Dobbel-Enkel konstruksjon med forsterkningsgurter montert til de nedre og de øvre panelgurtene i det indre og ytre panelstrengene.



1. Halefagene konstrueres som et brufag med en tverrbærer per fag.
2. Opplysningen om plasseringen av neseleddet gjelder antall fag fra fronten på nesen.
3. Opplysningen om „overgangsfag“ gjelder det faget i nesefronten der nesebolten (MU 661) er montert.

TABELL 4.2 UTSKYVNINGSDATA FOR DOBBELTSPØRET BRU

Bruspenn	Fag	4		5		6		7	
		18,127		22,627		27,127		31,627	
C/C Lager	Meter								
Trafikklast	10/60	x	x	x	x	x	x	x	x
	13/65	x	x	x	x	x	x	x	x
Bæreveggs konstruksjonstype for gangbaneside		DE+	DE+	DE+	DE+	DE+	DE+	DEF2++	TEF2+
Bæreveggs konstruksjonstype uten gangbane		DE+	DE+	DE+	DE+	DE+	DE+	DEF2+	DEF2+
Gangbane?		Nei	Ja	Nei	Ja	Nei	Ja	Nei	Ja
Nesekonstruksjon	EES	-	-	-	-	-	-	-	-
	EESL	1	1	1	1	1	1	1	1
	EE	2	2	3	3	3	3	2	2
	EEL	-	-	-	-	-	-	-	-
	EEØ	-	-	-	-	-	-	1	1
	EEU	-	-	-	-	-	-	-	-
	DE	-	-	-	-	-	-	-	-
	DEU2	-	-	-	-	-	-	1	1
	DEF2	-	-	-	-	-	-	-	-
Neseledd	Fag fra nesefronten	1	1	1	1	1	1	1	1
Overgangsfag	Fag fra nesefronten	-	-	-	-	-	3	4	4
Halefag	Konstruksjonstype	EE+	EE+	EE+	EE+	EE+	EEU+	EEU+	EEU+
Antall fag uten dekke		1	1	1	1	2	4	5	5
Motvekt i halefaget	tonn	4,22	4,22	-	-	8,44	8,44	2,954	2,954
Motvekt i bakerste faget	tonn	-	-	-	-	-	-	-	-
Minimum utskyvningsareal	Meters	27	27	27	27	31,5	31,5	36	40,5
LANDINGSOPPLEGGET	Type & Antall	2 VR	2 VR	2 VR	2 VR	2 VR	2 VR	4 VR	4 VR
Plassering på lagrenes CL									
UTSKYVNINGSSOPPLEGGET	Type & Antall	4 VR	4 VR	4 VR	4 VR	4 VR	4 VR	4 VR	4 VR
Plassering på lagrenes CL									
FØRSTE HJELPEOPPLEGG	Type & Antall	2 VR	2 VR	2 VR	2 VR	2 VR	2 VR	2 VR	2 VR
Avstand fra utskyvningsoppbygget	Meter	7	7	7	7	7	7	7	9
ANDRE HJELPEOPPLEGG	Type & Antall	2 VR	2 VR	2 VR	2 VR	2 VR	2 VR	2 VR	2 VR
Avstand fra første hjelpeoppbygg	Meter	9	9	9	9	9	9	9	7
TREDJE HJELPEOPPLEGG	Type & Antall	2 VR	2 VR	2 VR	2 VR	4 VR	4 VR	2 VR	2 VR
Avstand fra andre hjelpeoppbygg	Meter	4,5	4,5	4,5	4,5	4,5	4,5	9	9
FJERDE HJELPEOPPLEGG	Type & Antall								
Avstand fra tredje hjelpeoppbygg	Meter								
FEMTE HJELPEOPPLEGG	Type & Antall								
Avstand fra fjerde hjelpeoppbygg	Meter								

TABELL 4.2 UTSKYVNINGSDATA FOR DOBBELTSPoret BRU (FORTS.)

Bruspenn	Fag	10		11		12	
		45,127		49,627		54,127	
C/C Lager	Meter						
Trafikklast	10/60	x	x	x	x	x	x
	13/65	x	x				
Bæreveggenes konstruksjonstype for gangbaneside			TEF3++				TDF2+
Bæreveggenes konstruksjonstype uten gangbane		TEF2++	TEF2++	TEF2++	TEF3++	DDF2+	DDF2+
Gangbane?		Nei	Ja	Nei	Nei	Ja	Nei
Nesekonstruksjon	EES	1	1	1	1	1	1
	EESL	-	-	-	-	-	-
	EE	2	2	2	2	2	1
	EEL	1	1	1	1	1	1
	EEØ	1	1	1	1	1	1
	EEU	-	-	-	-	-	-
	DE	-	-	-	-	-	-
	DEU2	2	2	2	2	3	4
	DEF2	-	-	-	-	-	-
Neseledd	Fag fra nesefronten	2	2	2	2	3	2
Overgangsfag	Fag fra nesefronten	5	5	5	5	4	4
Halefag	Konstruksjonstype	DEU2+	DEU2+	DEU2+	DEU2+	DEU2+	DEU2+
Antall fag uten dekke		4	4	5	5	7	7
Motvekt i halefaget	tonn	-	-	6,33	6,33	-	-
Motvekt i bakerste faget	tonn	-	-	-	-	-	-
Minimum utskyvningsareal	Meters	45	45	45	45	49,5	49,5
LANDINGSOPPLEGGET	Type & Antall	2 VB	2 VB	2 VB	2 VB	4 VB	4 VB
Plassering på lagrenes CL							
UTSKYVNINGSOPPLEGGET	Type & Antall	4 VB	4 VB	4 VB	4 VB	4 VB	4 UVB
Plassering på lagrenes CL							
FØRSTE HJELPEOPPLEGG	Type & Antall	2 VR	2 VR	2 VR	2 VR	2 VR	2 VR
Avstand fra utskyvningsoppbygget	Meter	9	9	9	9	9	9
ANDRE HJELPEOPPLEGG	Type & Antall	2 VR	2 VR	2 VR	2 VR	2 VR	2 VR
Avstand fra første hjelpeoppbygg	Meter	7	7	7	7	7	7
TREDJE HJELPEOPPLEGG	Type & Antall	2 VR	2 VR	2 VR	2 VR	2 VR	4 VR
Avstand fra andre hjelpeoppbygg	Meter	9	9	9	9	9	9
FJERDE HJELPEOPPLEGG	Type & Antall	4 VR	4 VR	4 VR	4 VR	4 VR	4 VR
Avstand fra tredje hjelpeoppbygg	Meter	9	9	9	9	13,5	13,5
FEMTE HJELPEOPPLEGG	Type & Antall						
Avstand fra fjerde hjelpeoppbygg	Meter						

TABELL 4.2 UTSKYVNINGSDATA FOR DOBBELTSPØRET BRU (FORTS.)

Bruspenne	Fag	13				14		15		16	
		58,627		63,127		67,627		72,127			
C/C Lager	Meter										
Trafikklast	10/60	x		x		x		x		x	
	13/65		x			x			x		
Bæreveggens konstruksjonstype for gangbaneside				TDF3+		TDF3+					
Bæreveggens konstruksjonstype uten gangbane		DDF2+	TDF2+	DDF2+	TDF2+	DDF2+	TDF2+	DDF2+	TDF2+	DDF2+	TDF2+
Gangbane?		Nei	Nei	Ja	Ja	Nei	Nei	Ja	Ja	Nei	Nei
Nesekonstruksjon	EES	1	1	1	1	1	1	1	1	1	1
	EESL	-	-	-	-	-	-	-	-	-	-
	EE	1	1	1	1	1	1	1	1	1	1
	EEL	1	1	1	1	1	1	1	1	1	1
	EEØ	1	1	1	1	1	1	1	1	1	1
	EEU	-	-	-	-	-	-	-	-	-	-
	DE	-	-	-	-	-	-	-	-	-	-
	DEU2	4	4	4	4	4	4	4	4	4	4
	DEF2	1	1	1	1	1	1	1	1	1	1
Neseledd	Fag fra nesefronten	2	2	2	2	2	2	2	2	2	2
Overgangsfag	Fag fra nesefronten	4	4	4	4	4	4	4	4	4	4
Halefag	Konstruksjonstype	DEU2+	DEU2+	DEU2+	DEU2+	DEU2+	DEU2+	DEU2+	DEU2+	DEU2+	DEU2+
Antall fag uten dekke		12	12	12	12	12	10	10	8	10	10
Motvekt i halefaget		5,846	5,846	5,846	5,846	5,846	8,44	8,44	-	8,44	8,44
Motvekt i bakerste faget		4,22	4,22	4,22	4,22	4,22	-	-	-	4,22	4,22
Minimum utskyningsareal	Meters	54	54	54	54	54	54	54	54	54	58,5
LANDINGSOPPLEGGET	Type	4 VB	4 VB	4 VB	4 VB	4 VB	4 VB	4 VB	4 VB	4 VB	4 VB
Plassering på lagrenes CL	Antall										
UTSKYVNINGSOPPLEGGET	Type	4 UVB	4 UVB	4 UVB	4 UVB	4 UVB	4 UVB	4 UVB	4 UVB	4 UVB	4 UVB
Plassering på lagrenes CL	Antall										
FØRSTE HJELPEOPPLEGG	Type & Antall	2 VR	2 VR	2 VR	2 VR	2 VR	2 VR	2 VR	2 VR	2 VR	2 VR
Avstand fra utskyningsoppbygget	Meter	9	9	9	9	9	9	9	9	9	9
ANDRE HJELPEOPPLEGG	Type & Antall	2 VR	2 VR	2 VR	2 VR	2 VR	2 VR	2 VR	2 VR	2 VR	2 VR
Avstand fra første hjelpeoppbygg	Meter	7	7	7	7	7	7	7	7	7	7
TREDJE HJELPEOPPLEGG	Type & Antall	2 VR	2 VR	2 VR	2 VR	2 VR	2 VR	2 VR	2 VR	2 VR	2 VR
Avstand fra andre hjelpeoppbygg	Meter	9	9	9	9	9	9	9	9	9	9
FJERDE HJELPEOPPLEGG	Type & Antall	2 VR	2 VR	2 VR	2 VR	2 VR	2 VR	2 VR	2 VR	2 VR	2 VR
Avstand fra tredje hjelpeoppbygg	Meter	9	9	9	9	9	9	9	9	9	13,5
FEMTE HJELPEOPPLEGG	Type & Antall	4 VR	4 VR	4 VR	4 VR	4 VR	4 VR	4 VR	4 VR	4 VR	4 VR
Avstand fra fjerde hjelpeoppbygg	Meter	9	9	9	9	9	9	9	9	9	9

TABELL 4.3 UTSKYVNINGSDATA FOR ENKELTSPORET BRU

Bruspenn	Fag	4		5		6		7	
		18,127	22,627	27,127	31,627				
C/C Lager	Meter								
Trafikklast	10/60	x	x	x	x	x	x	x	x
	13/65	x	x	x	x	x	x	x	x
Bæreveggs konstruksjonstype for gangbaneside		EE+	EE+	EE+	EE+	DE+	DE+	DE+	DE+
Bæreveggs konstruksjonstype uten gangbane		EE+	EE+	EE+	EE+	DE+	DE+	DE+	DE+
Gangbane?		Nei	Ja	Nei	Ja	Nei	Ja	Nei	Ja
Nesekonstruksjon	EES	-	-	-	-	-	-	-	-
	EESL	1	1	1	1	1	1	1	1
	EE	2	2	3	1	3	2	2	4
	EEL	-	-	-	-	-	-	-	-
	EEØ	-	-	-	1	1	1	1	-
	EEU	-	-	-	1	1	1	1	-
	DE	-	-	-	-	-	-	-	-
	DEU2	-	-	-	-	-	-	-	-
	DEF2	-	-	-	-	-	-	-	-
Neseledd	Fag fra nesefronten	1	1	1	1	1	1	1	1
Overgangsfag	Fag fra nesefronten	-	-	-	3	3	4	4	-
Halefag	Konstruksjonstype	EE+	EE+	EE+	EEU+	EEU+	EEU+	EEU+	EE+
Antall fag uten dekke		2	2	2	2	3	3	3	3
Motvekt i halefaget	tonn	4,22	4,22	-	-	6,33	6,33	2,11	2,11
Motvekt i bakerste faget	tonn	-	-	-	-	-	-	-	-
Minimum utskyvningsareal	Meters	27	27	27	27(36)	36	31,5	36	36
LANDINGSOPPLEGGET	Type & Antall	2 VR	2 VR	2 VR	2 VR	2 VR	2 VR	2 VR	2 VR
Plassering på lagrenes CL									
UTSKYVNINGSSOPPLEGGET	Type & Antall	2 VR	2 VR	2 VR	2 VR(2VB)	2 VB	4 VR	2 VB	4 VR
Plassering på lagrenes CL									
FØRSTE HJELPEOPPLEGG	Type & Antall	2 VR	2 VR	2 VR	2 VR	2 VR	2 VR	2 VR	2 VR
Avstand fra utskyvningsoppbygget	Meter	7	7	7	7(9)	9	7	9	7
ANDRE HJELPEOPPLEGG	Type & Antall	2 VR	2 VR	2 VR	2 VR	2 VR	2 VR	2 VR	2 VR
Avstand fra første hjelpeoppbygg	Meter	9	9	9	9(7)	7	9	7	9
TREDJE HJELPEOPPLEGG	Type & Antall	2 VR	2 VR	2 VR	2 VR	2 VR	2 VR	2 VR	2 VR
Avstand fra andre hjelpeoppbygg	Meter	4,5	4,5	4,5	4,5(9)	9	4,5	9	9
FJERDE HJELPEOPPLEGG	Type & Antall				(2VR)				
Avstand fra tredje hjelpeoppbygg	Meter				(4,5)				
FEMTE HJELPEOPPLEGG	Type & Antall								
Avstand fra fjerde hjelpeoppbygg	Meter								

Tallene i parentesene er for EB, Jernbanetverrbærerne (JB/KB).

TABELL 4.3 UTSKYVNINGSDATA FOR ENKELTSPORET BRU (FORTS.)

Bruspenn	Fag	8			9			10	
		36,127			40,627			45,127	
C/C Lager	Meter								
Trafikklast	10/60	x		x	x		x	x	x
	13/65		x		x		x	x	x
Bæreveggs konstruksjonstype for gangbaneside				DEF2+			DEF2++		DEF2++
Bæreveggs konstruksjonstype uten gangbane		EEF++	DE+	DEF2+	DEF2+	DEF2+	DEF2+	DEF2+	DEF2+
Gangbane?		Nei	Nei	Ja	Nei	Ja	Ja	Nei	Ja
Nesekonstruksjon	EES	-	-	-	-	-	-	1	1
	EESL	1	1	1	1	1	1	-	-
	EE	2	5	2	3	3	3	2	2
	EEL	-	-	-	-	-	-	1	1
	EEØ	1	-	1	1	1	1	1	1
	EEU	1	-	1	1	1	1	2	2
	DE	-	-	-	-	-	-	-	-
	DEU2	-	-	-	-	-	-	-	-
	DEF2	-	-	-	-	-	-	-	-
Neseledd	Fag fra nesefronten	1	1	1	1	1	1	2	2
Overgangsfag	Fag fra nesefronten	4	-	4	5	5	5	5	5
Halefag	Konstruksjonstype	EEU+	EE+	EEU+	EEU+	EEU+	EEU+	DEU2+	DEU2+
Antall fag uten dekke		5	3	5	6	6	6	4	4
Motvekt i halefaget	tonn	6,33	-	6,33	4,22	4,22	4,22	-	-
Motvekt i bakerste faget	tonn	4,22	-	4,22	-	-	-	-	-
Minimum utskynningsareal	Meters	36	36	36(45)	36	36	36	45	45
LANDINGSOPPLEGGET	Type & Antall	2 VR	2 VR	2 VR(2VB)	2 VR(2VB)	2 VR	2 VR	2 VR	2 VR
Plassering på lagrenes CL									
UTSKYVNINGSSOPPLEGGET	Type & Antall	2 VB	4 VR	4 VR(4VB)	4 VR	4 VR	4 VR	4VB	4VB
Plassering på lagrenes CL									
FØRSTE HJELPEOPPLEGG	Type & Antall	2 VR	2 VR	2 VR	2 VR	2 VR	2 VR	2 VR	2 VR
Avstand fra utskynningsopplegget	Meter	9	7	7(9)	7	9	9	9	9
ANDRE HJELPEOPPLEGG	Type & Antall	2 VR	2 VR	2 VR	2 VR	2 VR	2 VR	2 VR	2 VR
Avstand fra første hjelpeopplegg	Meter	7	9	9(7)	9	7	7	7	7
TREDJE HJELPEOPPLEGG	Type & Antall	2 VR	2 VR	2 (4)VR	2 VR	2 VR	2 VR	2 VR	2 VR
Avstand fra andre hjelpeopplegg	Meter	9	9	9	9	9	9	9	9
FJERDE HJELPEOPPLEGG	Type & Antall			(4VR)				2 VR(4VR)	4 VR
Avstand fra tredje hjelpeopplegg	Meter			(9)				9	9
FEMTE HJELPEOPPLEGG	Type & Antall								
Avstand fra fjerde hjelpeopplegg	Meter								

Tallene i parentesene er for EB, Jernbanetverrbærerne (JB/KB).

TABELL 4.3 UTSKYVNINGSDATA FOR ENKELTSPORET BRU (FORTS.)

	11		12		13	
	49,627	54,127	58,627	58,627	58,627	58,627
Bruspen						
C/C Lager						
Trafikklast	10/60	13/65				
Bæreveggs konstruksjonstype for gangbaneside						
Bæreveggs konstruksjonstype uten gangbane						
Gangbane?						
Nesekonstruksjon	EES	EESL	EE	EEL	EEØ	EEU
	DE	DEU2	DEF2			
Neseledd	Fag fra nesefronten	Fag fra nesefronten	Konstruksjonstype	tonn	tonn	Meters
Overgangsfag						
Halefag						
Antall fag uten dekke						
Motvekt i halefaget						
Motvekt i bakerste faget						
Minimum utskyvningsareal						
LANDINGSOPPLEGGET						
Plassering på lagrenes CL						
UTSKYVNINGSSOPPLEGGET						
Plassering på lagrenes CL						
FØRSTE HJELPEOPPLEGG						
Avstand fra utskyvningsopplegget						
ANDRE HJELPEOPPLEGG						
Avstand fra første hjelpeopplegg						
TREDJE HJELPEOPPLEGG						
Avstand fra andre hjelpeopplegg						
FJERDE HJELPEOPPLEGG						
Avstand fra tredje hjelpeopplegg						
FEMTE HJELPEOPPLEGG						
Avstand fra fjerde hjelpeopplegg						

- 1) Benyttes vanlige kjørebanetverrbærere kan man bytte til 2VB ruller på bæreveggsiden uten gangbane.
- 2) Bruk 4VB ruller på siden uten gangbane.

Tallene i parentesene er for EB, Jernbanetverrbærerne (JB/KB).

TABELL 4.3 UTSKYVNINGSDATA FOR ENKELTSPORET BRU (FORTS.)

Bruspenn	Fag	16		17		18	
		72,127	76,527	81,127			
C/C Lager	Meter						
Trafikklast	10/60	x	x			x	
	13/65	x					x
Bæreveggs konstruksjonstype for gangbaneside		TDF3+					
Bæreveggs konstruksjonstype uten gangbane		DDF2+	DDF2+	DDF2+	TDF2+	TDF2+	TDF3+
Gangbane?		Nei	Ja	Nei	Nei	Nei	Nei
Nesekonstruksjon	EES	1	1	1	1	1	1
	EESL	-	-	-	-	-	-
	EE	1	1	1	1	1	1
	EEL	1	1	1	1	1	1
	EEØ	1	1	1	1	1	1
	EEU	-	-	-	-	-	-
	DE	-	-	-	-	-	-
	DEU2	4	4	5	5	4	4
	DEF2	2	2	2	2	3	3
Neseledd	Fag fra nesefronten	3	3	3	3	3	3
Overgangsfag	Fag fra nesefronten	4	4	4	4	4	4
Halefag	Konstruksjonstype	DEU2+	DEU2+	DEU2+	DEU2+	DEU2+	DEU2+
Antall fag uten dekke		7	7	7	7	8	8
Motvekt i halefaget	tonn	8,44	8,44	9,284	4,22	10,55	8,44
Motvekt i bakerste faget	tonn	6,33	6,33	-	-	8,44	8,44
Minimum utskyvningsareal	Meters	58,5	58,5	58,5	58,5	63	63
LANDINGSOPPLEGGET	Type	4 VB	4 VB	4 VB	4 VB	4 VB	4 VB
Plassering på lagrenes CL	Antall						
UTSKYVNINGSOPPLEGGET	Type	4 UVB	4 UVB	4 UVB	4 UVB	4 UVB	4 UVB
Plassering på lagrenes CL	Antall						
FØRSTE HJELPEOPPLEGG	Type & Antall	2 VR	2 VR	2 VR	2 VR	2 VR	2 VR
Avstand fra utskyvningsoppbygget	Meter	9	9	9	9	9	9
ANDRE HJELPEOPPLEGG	Type & Antall	2 VR	2 VR	2 VR	2 VR	2 VR	2 VR
Avstand fra første hjelpeoppbygg	Meter	7	7	7	7	7	7
TREDJE HJELPEOPPLEGG	Type & Antall	2 VR	2 VR	2 VR	2 VR	2 VR	2 VR
Avstand fra andre hjelpeoppbygg	Meter	9	9	9	9	9	9
FJERDE HJELPEOPPLEGG	Type & Antall	2 VR	2 VR(4VR)	2 VR	2 VR	2 VR(4VR)	2 VR(4VR)
Avstand fra tredje hjelpeoppbygg	Meter	13,5	13,5	13,5	13,5	13,5	13,5
FEMTE HJELPEOPPLEGG	Type & Antall	4 VR	4 VR	4 VR	4 VR	2 VR(4VR)	2 VR(4VR)
Avstand fra fjerde hjelpeoppbygg	Meter	9	9	9	9	13,5	13,5

Tallene i parentesene er for EB, Jernbanetverrbærerene (JB/KB).

Forklaring til tabell 4.2 og 4.3

- For bruer som monteres og skal skyve ut med kun bruk av Vipperuller (uten Vippebjelker), skal første fag på nesene starte på Vipperullene. For bruer som monteres og skal skyves ut med bruk av Vipperullbjelke eller Undre Vipperullbjelke, skal første faget i utskyvningsnesene starte i Vipperullposisjon 1 (9,0m bak fremre Vipperullbjelker).
- Rullene angitt med fet skrift er de som benyttes når man bygger med «Minimum tilgjengelig monteringsareal». Det forutsettes da at første fag i utskyvningsnesene monteres på Vipperullene i Posisjon 1 (som beskrevet over), monteringen fortsetter bakover til det er bygget 2 fag bak de bakre Vipperullene. Konstruksjonen skyves fremover to fag og man fortsetter å bygge bakover. Dette fortsetter til hele konstruksjonen er ferdigbygget og er skjøvet over gapet til den andre siden.
- For bruer hvor det benyttes Vipperullbjelker og Undre Vipperullbjelker, forutsettes det at første fag i utskyvningsnesene monteres i Posisjon 1 (9m bak fremre Vipperullbjelker)
- I det «Minimum tilgjengelig monteringsareal» er lengden gitt i tabellen kun angitt for montering av bru og utskyvningsnese. Det er det ikke tatt hensyn til ekstra monteringsplass for maskiner og utstyr.
- Rulleplasseringen er gitt for bruer med eller uten gangbane. For konstruksjon med gangbane på den ene siden er rulleplasseringen (med hensyn til rulleplasseringen) for bærevegger med gangbane, skal denne rulleplasseringen benyttes, hvis det er angitt forskjellig i tabellen. Den lettere kan benyttes for bærevegger uten gangbane hvis det er angitt forskjellig i tabellen.

Eksempelvis kan en 8 fags bru EB med gangbane bare på den ene siden kreve at det bygges bærevegger med DEF2H+ på begge sider. Hvis brua bygges med Jernbanetverrbærere (JB/KB), vil bæreveggen med gangbane gjøre det nødvendig å benytte Vipperullbjelke på denne siden, mens på den andre siden uten gangbane er det kun nødvendig å benytte Vipperuller. I dette tilfelle, skal den angitte rulleplasseringen for siden med gangbane benyttes, med bruk av Vipperuller som monteringsruller i Posisjon 1,2,3 og 4 med henholdsvis avstander på 9m, 7m, 9m og 9m. Imidlertid kan bæreveggen uten gangbane fremdeles benytte Vipperuller fremst, men da må de fremre vipperullene heves opp i same nivå som den andre siden med gangbane, hvor det benyttes Vipperullbjelker. I tillegg benyttes, 2 VR i Posisjon 3 og 4 for siden uten gangbane.

- Ved utskyvning av brua må det lages en tabell, som angir posisjonen på tyngdepunktet for hvert fag som monteres og skyves ut. Senteret på tyngdepunktet skal markeres for hvert fag som monteres. Midlertidig oppbygging av trevirke eller tilsvarende, skal benyttes for å sikre stabiliteten under monteringen. Dette er meget viktig etter hvert som man monterer brua, siden brua lett kan bli baktung og i verste fall tippe bakover.

TABELL 4.4 DOBBELTSPØRET BRU, JEKKELAST VED NEDSENKNING AV BRU

	Fag	4			5			6			7		
		18,127	22,627	27,127	22,627	27,127	31,627	27,127	31,627	36,127	40,627	45,127	
Bruspenn	Meter												
C/C Lager	10/60	x	x	x	x	x	x	x	x	x	x	x	
Trafikklast	13/65	x	x	x	x	x	x	x	x	x	x	x	
	Konstruksjonstype	DE+	DE+	DEF2+	DE+	DEF2+	DEF2+	DEF2+	DEF2+	DEF2+	DEF2+	TEF2+	
	Gangbane?	Nei/Ja	Nei/Ja	Nei	Nei/Ja	Nei	Ja	Nei	Ja	Nei	Ja	Ja	
Jekke last (tonn)													
Enden på utskynningsnesen													
Jekking under frontenden av nese-faget		22,1	27,0	26,9	27,8	30,9	32,9	37,9	41,9				
Jekking på landingsrullenes posisjon		27,6	30,4	31,3	32,5	36,0	37,5	43,3	47,9				
Hale enden													
Jekking under bakre enden av hale-faget		25,3	46,6	33,7	34,7	37,3	38,4	42,9	46,9				
Jekking i utskynningsrulleposisjonen		31,6	52,5	39,4	40,5	43,5	43,9	49,0	53,6				

	Fag	8			9		
		36,127	40,627	45,127	49,627	54,127	58,627
Bruspenn	Meter						
C/C Lager	10/60	x	x	x	x	x	x
Trafikklast	13/65	x	x	x	x	x	x
	Konstruksjonstype	DEF2+	DEF2++	TEF2++	DEF2++	TEF2++	TEF3++
	Gangbane?	Nei	Nei	Ja	Nei	Ja	Ja
Jekke last (tonn)							
Enden på utskynningsnesen							
Jekking under frontenden av nese-faget		45,8	46,1	56,1	49,2	55,1	61,2
Jekking på landingsrullenes posisjon		51,5	51,9	63,2	54,7	61,3	68,0
Hale enden							
Jekking under bakre enden av hale-faget		55,8	56,1	65,7	62,1	68,0	73,5
Jekking i utskynningsrulleposisjonen		62,8	63,2	73,9	69,0	75,6	81,7

TABELL 4.4 DOBBELTSPORET BRU, JEKKELAST VED NEDSENKNING AV BRU (FORTS.)

Bruspenne	Fag	10		11			12	
		45,127		49,627			54,127	
C/C Lager	Meter							
Trafikklast	10/60	x	x	x	x	x	x	x
	13/65	x	x	x	x	x	x	x
Konstruksjonstype	TEF2++	TEF3++	TEF2++	TEF3++	DDF2+	TDF2+	TEF3++	TDF2+
Gangbane?	Nei	Ja	Nei	Nei	Nei	Ja	Nei	Ja
Jekke last (tonn)								
Enden på utskvinningsnesen								
Jekking under frontenden av nese-faget		61,1	71,4	65,3	69,4	89,0	71,6	98,6
Jekking på landingsrullenes posisjon		67,2	78,6	71,2	75,7	97,1	77,5	106,9
Hale enden								
Jekking under bakre enden av hale-faget		74,2	84,0	80,4	84,4	102,6	87,8	114,3
Jekking i utskvinningsrulleposisjonen		81,7	92,5	87,7	92,1	111,9	95,1	123,9

Bruspenne	Fag	13		14		15		16	
		58,627		63,127		67,627		72,127	
C/C Lager	Meter								
Trafikklast	10/60	x	x	x	x	x	x	x	x
	13/65	x	x	x	x	x	x	x	x
Konstruksjonstype	DDF2+	TDF2+	TDF3+	TDF2+	TDF3+	TDF3+	TDF3+	TDF3+	TDF3+
Gangbane?	Nei	Nei	Ja	Nei	Ja	Nei	Nei	Nei	Nei
Jekke last (tonn)									
Enden på utskvinningsnesen									
Jekking under frontenden av nese-faget		76,1	93,0	106,3	103,2	117,5	122,2	126,9	134,8
Jekking på landingsrullenes posisjon		81,9	100,2	114,5	110,5	125,9	130,3	134,8	147,3
Hale enden									
Jekking under bakre enden av hale-faget		80,3	97,2	110,0	118,3	132,1	142,4	147,3	156,5
Jekking i utskvinningsrulleposisjonen		86,5	104,7	118,4	126,8	141,6	151,9	156,5	156,5

TABELL 4.5 ENKELSPØRET BRU, JEKKELAST VED NEDSENKNING AV BRU

	Fag	4			5			6		
		18,127			22,627			27,127		
Bruspenn	Meter	x	x	x	x	x	x	x	x	x
C/C Lager	10/60	x	x	x	x	x	x	x	x	x
Trafikklast	13/65	EE+	EE+	EEF+	EEF+	EEF+	EEF+	EEF+	DE+	DE+
Konstruksjonstype	Gangbane?	Nei/Ja	Nei	Nei	Nei	Ja	Nei	Nei	Nei	Ja
Jekke last (tonn)										
Enden på utskyvningsnesen										
Jekking under frontenden av nese-faget		13,3	13,8	15,7	19,4	17,9	20,1	24,5		
Jekking på landingsrullenes posisjon		16,6	16,5	18,8	23,2	20,9	23,4	28,6		
Hale enden										
Jekking under bakre enden av halefaget		16,2	17,9	19,8	23,0	23,0	25,2	29,1		
Jekking i utskyvningsrulleposisjonen		20,3	21,4	23,7	27,6	26,9	29,4	33,9		

	Fag	7			8		
		31,627			36,127		
Bruspenn	Meter	x	x	x	x	x	x
C/C Lager	10/60	x	x	x	x	x	x
Trafikklast	13/65	EEF+	EEF++	DE+	DE+	EEF++	DEF2+
Konstruksjonstype	Gangbane?	Nei	Nei	Nei	Ja	Nei	Nei
Jekke last (tonn)							
Enden på utskyvningsnesen							
Jekking under frontenden av nese-faget		21,8	22,0	24,3	29,5	22,9	28,7
Jekking på landingsrullenes posisjon		24,9	25,1	27,8	33,7	25,7	32,3
Hale enden							
Jekking under bakre enden av halefaget		27,7	27,9	30,2	34,8	29,3	35,1
Jekking i utskyvningsrulleposisjonen		31,6	31,8	34,5	39,8	33,0	39,5
							38,5
							43,3
							49,4

TABELL 4.5 DOBBELTSPORET BRU, JEKKELAST VED NEDSENKNING AV BRU (FORTS.)

Bruspenne	Fag	14				15			
		63,127				67,627			
C/C Lager	Meter								
Trafikklast	10/60	x		x			x		x
	13/65		x	x			x		x
Konstruksjonstype	TEF2+	TEF3+	TEF3+	DDF2+	DDF2+	TDF2+	TEF3+	DDF2+	TDF2+
Gangbane?	Nei	Nei	Nei	Ja	Ja	Ja	Nei	Nei	Ja
Jekke last (tonn)									
Enden på utskynningsnesen									
Jekking under frontenden av nese-faget		71,5	76,9	82,5	92,9	111,2	83,4	89,2	120,1
Jekking på landingsrullenes posisjon		76,7	82,4	88,3	99,6	119,2	88,9	95,1	128,1
Hale enden									
Jekking under bakre enden av hale-faget		83,4	88,8	93,4	103,2	121,5	95,8	100,7	130,9
Jekking i utskynningsrulleposisjonen		89,3	95,1	100,0	110,5	130,2	102,2	107,4	139,7
									145,9

Bruspenne	Fag	16			17		18	
		72,127			76,627		81,127	
C/C Lager	Meter							
Trafikklast	10/60	x		x			x	
	13/65		x	x				x
Konstruksjonstype	DDF2+	TDF3+	TDF3+	DDF2+	TDF2+	TDF2+	TDF3+	TDF3+
Gangbane?	Nei	Nei	Ja	Nei	Nei	Nei	Nei	Nei
Jekke last (tonn)								
Enden på utskynningsnesen								
Jekking under frontenden av nese-faget		94,0	133,3	100,7	123,1	129,9	136,5	144,0
Jekking på landingsrullenes posisjon		99,9	141,6	106,6	130,4	137,1	144,0	159,3
Hale enden								
Jekking under bakre enden av hale-faget		106,7	145,3	114,0	136,4	144,1	150,9	159,3
Jekking i utskynningsrulleposisjonen		113,3	154,4	120,7	144,4	152,1	159,3	159,3

Forklaring til tabell 4.4 og 4.5

- Jekkelastene som er gitt i tabellene er de lastene som opptrer når man skal fjerne rullene og neseleddet i forbindelse med oppstart av nedjekkingen. De forutsetter at all eventuell motvekt og at utskyvningsnesen er demontert med unntak av siste fag i nesen og halen. De angitte nedjekkingsvektene vil ikke kunne bli særlig høyere ved alle andre jekkeoppreasjoner.
- For bruer som er angitt for både med og uten gangbane (4 fag EEF+ med EB kjørebane, samt både 4 og 5 fag DEF+ dobbeltsporet bruer) er vekten angitt med gangbane de maksimale verdiene “worst case”.
- Vekter for Ekstra Bred bruer er gitt for bruk av Jernbanetverrbærere (Tunge) og er maksimalverdier «worst case”. For Ekstra Bred bruer bygget med Jernbanetverrbærere er nedjekkingsvektene for Ekstra Bred kjørebantverrbærere ca 0,5 tonn lettere, for hvert brufag.
- Verdiene er for bruene i et bruspenn. For å få maksimalverdien for hvert hjørne deles verdiene med 2.
- For bruer med bare gangbane på den ene siden, er vekten for den ene enden av bæreveggen med monterte gangbanekomponenter, fås vekten i den ene enden med å dele med 2. Vekten for den andre bæreveggen uten gangbane er angitt i tabellen uten gangbane.

5 MATERIALBEHOV OG VEKT

5.1 Materialbehov for bruas hoveddragere

Ved hjelp av følgende tabeller kan man fastslå antallet materialbehovet for de ulike brutyper, utskjningsnese og hale.

Følgende tabeller inneholder ikke reservemateriell.

TABELL 5.1 BRUAS HOVEDDRAGERE VED ULIKE BRUTYPER

Betegnelse	Navn	Vekt	EE+				EEF+(+)				DE+				
			A	B	C	D	A	B	C	D	A	B	C	D	
MU 22	Gurtbolt m/mutter	3,57	-	-	-	-	8	16	8	8	16	16	16	8	16
MU 36	Gurtbolt m/mutter lang, for 2 etg	4,90	-	-	-	-	-	-	-	-	-	-	-	-	-
MU 64	Panelbolt	4,57	4	4	4	8	6	8	8	10	8	8	8	8	16
MU 64A	Sikringsring	0,01	8	8	8	16	12	16	16	20	16	16	16	16	32
MU 121	MU Panel	656,86	-	2	-	-	-	2	-	-	-	-	-	4	-
MU 123	MU Halvpanel	359,18	-	-	2	-	-	-	2	-	-	-	-	4	-
MU 125	MU Skjærpanel	757,89	2	-	-	2	2	-	-	2	2	4	-	-	4
MU 256	Forsterkningsgurt	211,56	-	-	-	-	2	4	-	2	4	-	-	-	-
MU 258	Halvforsterkningsgurt	119,42	-	-	-	-	-	-	4	-	-	-	-	-	-
NLU 19544	Firkantskive 80x80x15, Ø46mm	0,57	-	-	-	-	-	-	-	-	-	-	16	16	16
NLU 19545	Avstivningsplate 2 og 3 bærevegger	67,70	-	-	-	-	-	-	-	-	-	-	4	4	2
MU 75	Endestolpe	192,70	2	-	-	2	-	-	-	-	-	-	-	-	4
NLU 25671	Endestolpe Med Dobbel Undegurt	204,49	-	-	-	-	2	-	-	2	-	-	-	-	-
MU 76	Endetverrbærerbolt m/hylse	2,37	2	-	-	-	2	-	-	-	-	-	-	-	-
MU 107	Diagonalavstivning	19,54	-	-	-	-	-	-	-	-	-	-	-	-	-
MU 108	Horisontalavstivning	5,55	-	-	-	-	-	-	-	-	-	-	4	2	2
MU 113	Panelstøtte	17,68	6	4	2	4	6	4	2	4	4	6	4	2	4
MU 120	Skjærkraftsplate	1,45	-	-	-	-	-	-	-	-	-	-	-	-	-
MC 430	Kort avstivningsbolt	0,29	-	-	-	-	-	-	-	-	-	-	4	2	2
MC 431	Lang avstivningsbolt	0,38	16	12	6	12	16	12	6	12	12	12	16	16	16
MC 436	Mutter M24	0,15	20	12	6	20	20	12	6	20	12	32	18	10	34
MU 71	Blokkager (nedre)	26,34	-	-	-	2	-	-	-	2	-	-	-	-	4
MU 72	Lager (øvre)	7,14	2	-	-	2	2	-	-	2	-	-	4	-	4
MU 78	Gilidelager	66,63	2	-	-	-	2	-	-	-	-	-	4	-	-
MU 87	Lagerplate	35,51	-	-	-	2	-	-	-	2	-	-	-	-	4
MC 432	Lagerbolt	1,03	4	-	-	8	4	-	-	8	-	-	-	-	16
	Vekt (t) pr fag		2,19	1,41	0,78	2,16	2,27	2,33	1,30	2,24	2,53	4,63	3,09	1,69	4,60

Forklaring till tabellen:

A = Endefag, gaffelende

B = Helt mellomfag med MU 121 paneler.

C = Halvt mellomfag

D = Endefag, tappende

E = Helt mellomfag med MU125 paneler

TABELL 5.1 BRUAS HOVEDDRAGERE VED ULIKE BRUTYPER (Forts.)

Betegnelse	Navn	Vekt	DEF2+(+)					TE2+(+)					TEF3+(+)				
			A	B	C	D	E	A	B	C	D	E	A	B	C	D	E
MU 22	Gurtbolt m/mutter	3,57	32	32	16	32	32	44	40	20	44	40	48	48	24	48	48
MU 36	Gurtbolt m/mutter lang, for 2 etg	4,90	-	-	-	-	-	-	-	-	-	-	-	-	-	-	
MU 64	Panelbolt	4,57	12	16	16	20	16	18	20	20	30	20	18	24	24	30	24
MU 64A	Sikringsring	0,01	24	32	32	40	32	36	40	40	60	40	36	48	48	60	48
MU 121	MU Panel	656,86	-	4	-	-	-	-	6	-	-	-	-	6	-	-	-
MU 123	MU Halvpanel	359,18	-	-	4	-	-	-	-	6	-	-	-	6	-	-	-
MU 125	MU Skjærpanel	757,89	4	-	-	4	4	6	-	-	6	6	6	-	-	6	6
MU 256	Forsterkningsgurt	211,56	4	8	-	4	8	4	8	-	4	8	6	12	-	6	12
MU 258	Halvforsterkningsgurt	119,42	-	-	8	-	-	2	-	8	2	-	-	-	12	-	-
MLU 19544	Firkantskive 80x80x15, Ø46mm	0,57	16	-	-	16	-	24	8	4	24	8	24	-	-	24	-
MLU 19545	Avstivningsplate 2 og 3 bærevegger	67,70	4	4	2	4	4	4	4	2	4	4	4	4	2	4	4
MU 75	Endestolpe	192,70	-	-	-	-	-	-	-	-	-	-	-	-	-	-	-
MLU 25671	Endestolpe Med Dobbel Undegurt	204,49	4	-	-	4	-	6	-	-	6	-	6	-	-	6	-
MU 76	Endetverrbærerbolt m/hylse	2,37	4	-	-	-	-	6	-	-	-	-	6	-	-	-	-
MU 107	Diagonaltavstivning	19,54	-	-	-	-	-	-	-	-	-	-	-	-	-	-	-
MU 108	Horisontaltavstivning	5,55	4	2	2	2	2	4	2	2	2	2	4	2	2	2	2
MU 113	Panelstøtte	17,68	6	4	2	4	4	6	4	2	4	4	6	4	2	4	4
MU 120	Skjærkraftsplate	1,45	-	-	-	-	-	-	-	-	-	-	-	-	-	-	-
MC 430	Kort avstivningsbolt	0,29	4	2	2	2	2	8	4	4	4	4	8	4	4	4	4
MC 431	Lang avstivningsbolt	0,38	20	16	8	16	16	24	20	10	20	20	24	20	10	20	20
MC 436	Mutter M24	0,15	32	18	10	34	18	44	24	14	48	24	44	24	14	48	24
MU 71	Blokklager (nedre)	26,34	-	-	-	4	-	-	-	-	6	-	-	-	-	6	-
MU 72	Lager (øvre)	7,14	4	-	-	4	-	6	-	-	6	-	6	-	-	6	-
MU 78	Glidelager	66,63	4	-	-	-	-	6	-	-	-	-	6	-	-	-	-
MU 87	Lagerplate	35,51	-	-	-	4	-	4	-	-	6	-	-	-	-	6	-
MC 432	Lagerbolt	1,03	8	-	-	16	-	12	-	-	24	-	12	-	-	24	-
	Vekt (t) pr fag		4,78	4,87	2,71	4,75	5,27	6,77	6,24	3,46	6,75	6,84	6,97	7,13	3,97	6,95	7,73

Forklaring till tabellen:

A = Endefag, gaffelende

B = Helt mellomfag med MU 121 paneler.

C = Halvt mellomfag

D = Endefag, tappende

E = Helt mellomfag med MU125 paneler

TABELL 5.1 BRUAS HOVEDDRAGERE VED ULIKE BRUTYPER (Forts.)

Betegnelse	Navn	Vekt	DDF2+				TDF2+				TDF3+			
			A	B	C	D	A	B	C	D	A	B	C	D
MU 22	Gurtbolt m/mutter	3,57	32	32	16	32	44	44	20	44	48	48	24	48
MU 36	Gurtbolt m/mutter lang, for 2 etg	4,90	16	16	8	16	24	24	12	24	24	24	12	24
MU 64	Panelbolt	4,57	12	24	24	24	18	32	32	38	18	36	36	36
MU 64A	Sikringsring	0,01	24	48	48	48	36	64	64	76	36	72	72	72
MU 121	MU Panel	656,86	-	8	-	-	-	12	-	-	-	12	-	-
MU 123	MU Halvpanel	359,18	-	-	8	-	-	-	12	-	-	-	12	-
MU 125	MU Skjærpanel	757,89	8	-	-	8	12	-	-	12	12	-	-	12
MU 256	Forsterkningsgurt	211,56	4	8	-	4	4	8	-	4	6	12	-	6
MU 258	Halvforsterkningsgurt	119,42	-	-	8	-	2	-	8	2	-	-	12	-
NLU 19544	Firkantskive 80x80x15, Ø46mm	0,57	16	-	-	16	24	8	4	24	24	-	-	24
NLU 19545	Avstivningsplate 2 og 3 bærevegger	67,70	4	4	2	4	4	4	2	4	4	4	2	4
MU 75	Endestolpe	192,70	-	-	-	-	-	-	-	-	-	-	-	-
NLU 25671	Endestolpe Med Dobbel Undegurt	204,49	4	-	-	4	6	-	-	6	6	-	-	6
MU 76	Endetverrbærebolt m/hylse	2,37	4	-	-	-	6	-	-	-	6	-	-	-
MU 107	Diagonalavstivning	19,54	6	4	2	4	6	4	2	4	6	4	2	4
MU 108	Horisontalavstivning	5,55	16	10	6	10	16	10	6	10	16	10	6	10
MU 113	Panelstøtte	17,68	6	4	2	4	6	4	2	4	6	4	2	4
MU 120	Skjærkraftsplate	1,45	4	-	-	4	6	-	-	6	6	-	-	6
MC 430	Kort avstivningsbolt	0,29	16	10	6	10	32	20	12	20	32	20	12	20
MC 431	Lang avstivningsbolt	0,38	32	24	12	24	36	28	14	28	36	28	14	28
MC 436	Mutter M24	0,15	56	34	18	50	80	48	26	72	80	48	26	72
MU 71	Blokklager (nedre)	26,34	-	-	-	4	-	-	-	6	-	-	-	6
MU 72	Lager (øvre)	7,14	4	-	-	4	6	-	-	6	6	-	-	6
MU 78	Glidelager	66,63	4	-	-	-	6	-	-	-	6	-	-	-
MU 87	Lagerplate	35,51	-	-	-	4	-	-	-	6	-	-	-	6
MC 432	Lagerbolt	1,03	8	-	-	16	12	-	-	24	12	-	-	24
	Vekt (t) pr fag		8,09	7,74	4,29	8,01	11,65	10,49	5,80	11,59	11,84	11,37	6,31	11,78

Forklaring till tabellen:

A = Endefag, gaffelende

B = Helt mellomfag med MU 121 paneler.

C = Halvt mellomfag

D = Endefag, tappende

5.2 Materialbehov for bruas sekundærkonstruksjon

TABELL 5.2 BRUAS SEKUNDÆRKONSTRUKSJON

Betegnelse	Navn	Vekt	ENKELTSPOR ET 4,2m Kryssavstiver MU 431				DOBBELTSPOR ET 7,35m Kryssavstiver MU 433							
			A	B	C	D	A	B	C	D				
NLU 22007	Tverrbærer, D.B	1620,04	-	-	-	-	3	2	1	2	-	-	-	-
NLU 25011	Tverrbærer, E.B, 1m, KB, NPRA	714,29	3	2	1	2	-	-	-	-	-	-	-	-
MC 364	Brudekkeende, E.B – 4,2m	68,78	1	-	-	1	-	-	-	-	-	-	-	-
NLU 22027	Kjørebandedekke – 6mm x 1050mm	309,90	8	8	4	8	14	14	7	14	7	14	14	14
NLU 23002	Styreribbe	26,08	4	4	2	4	4	4	2	4	2	4	4	4
NLU 25161	Kjørebaneende DB, Type A	134,04	-	-	-	-	1	-	-	-	-	-	1	1
NLU 25162	Kjørebane ende DB, Type B	134,04	-	-	-	-	1	-	-	-	-	-	1	1
NLU 22019	Tungt Kjørebandedekke	422,11	8	8	4	8	14	14	7	14	7	14	14	14
NLU 25699	Dekkeende EB KB Tungt Dekke	99,90	1	-	-	1	-	-	-	-	-	-	-	-
NLU 25616	Kjørebaneende, DB Tungt Dekke, Type A	171,47	-	-	-	-	1	-	-	-	-	-	1	1
NLU 25617	Kjørebaneende, DB Tungt Dekke, Type B	171,47	-	-	-	-	1	-	-	-	-	-	1	1
MU 431	Kryssavstiver, E.B., JB LEFT	38,24	4	4	2	4	-	-	-	-	-	-	-	-
MU 433	Kryssavstiver, D.B	32,93	-	-	-	-	8	8	4	8	4	8	8	8
MU 436	Vertikalkryssavstiver	10,49	8	8	4	8	12	12	6	12	6	12	12	12
MC 378	Kjørebanebolt	0,21	40	32	16	40	70	56	28	70	28	56	70	70
MU 67	Lang kjørebanebolt	0,25	8	-	-	8	14	-	-	14	-	-	14	14
MC 379	Kjørebane Mutter	0,18	40	32	16	40	70	56	28	70	28	56	70	70
MC 430	Kort avstivningsbolt	0,29	38	38	19	38	50	50	25	50	25	50	50	50
MC 431	Lang avstivningsbolt	0,38	8	8	4	8	16	16	8	16	8	16	16	16
MC 436	Mutter M24	0,15	46	46	23	46	66	66	33	66	33	66	66	66
	Kjørebaneverk	630,00	1	1	0,5	1	1	1	0,5	1	1	0,5	1	1
	Vekt (t) pr fag, Standard dekke		5,70	4,91	2,46	4,98	10,38	8,75	4,38	10,38	8,75	4,38	8,76	8,76
	Vekt (t) pr fag, Tungt dekke		6,53	5,81	2,91	6,00	12,29	10,33	5,16	12,29	10,33	5,16	10,67	10,67

Forklaring till tabellen:

A = Endefag, gaffelende

B = Helt mellomfag

C = Halvt mellomfag

D = Endefag, tappende

Merk!

NLU25161 og NLU25161 kan skiftes ut med NLU23005

TABELL 5.2 BRUAS SEKUNDÆRKONSTRUKSJON (Forts.)

Betegnelse	Navn	Vekt	ENKELTSPØRET 4,2m Kryssavstiver NLU25012				ENKELTSPØRET 4,2m Kryssavstiver NLU22009				ENKELTSPØRET 4,2m Kryssavstiver NLU25012				ENKELTSPØRET 4,2m Kryssavstiver NLU22009			
			A	B	C	D	A	B	C	D	A	B	C	D	A	B	C	D
NLU 22008	Tverrbærer, E.B, 730mm JB/KB	1133,73	3	2	1	2	3	2	1	2	3	2	1	2	-	-	-	-
NLU 25010	Tverrbærer, E.B 1m, JB/KB, NNRA	1199,14	-	-	-	-	-	-	-	-	3	2	1	2	3	2	1	2
NLU 22027	Kjørebanevedekke – 6mm x 1050mm	309,90	8	8	4	8	8	8	4	8	8	8	4	8	8	8	4	8
NLU 23002	Styrerribbe	26,08	4	4	2	4	4	4	2	4	4	4	2	4	4	4	2	4
NLU 25039	Kjørebaneende, E.B, B=150mm	159,42	1	-	-	1	1	-	-	1	1	-	-	1	1	-	-	1
NLC 22016	Kjørebaneende EB JB/KB, Tungt Dekke	188,19	1	-	-	1	1	-	-	1	1	-	-	1	1	-	-	1
NLU 22019	Tung Dekke	422,11	8	8	4	8	8	8	4	8	8	8	4	8	8	8	4	8
NLU 22009	Kryssavstiver, E.B, JB/KB	77,49	-	-	-	-	4	4	4	4	-	-	-	-	4	4	4	4
NLU 22010	Kryssavstiverbrakett, E.B, JB/KB	31,04	6	4	2	4	6	4	2	4	6	4	2	4	6	4	2	4
NLU 25012	Kryssavstiver, E.B, LETT, JB/KB	36,72	4	4	2	4	-	-	-	-	4	4	2	4	-	-	-	-
MC 378	Kjørebanebolt	0,21	40	32	16	40	40	32	16	40	40	32	16	40	40	32	16	40
MC 379	Kjørebanebolt	0,18	40	32	16	40	40	32	16	40	40	32	16	40	40	32	16	40
MU 67	Lang kjørebanebolt	0,25	8	-	-	8	8	-	-	8	8	-	-	8	8	-	-	8
MC 430	Kort avstivningsbolt	0,29	38	38	19	38	36	36	18	36	38	38	19	38	36	36	18	36
MC 431	Lang avstivningsbolt	0,38	12	8	4	8	12	8	4	8	12	8	4	8	12	8	4	8
MC 436	Mutter M24	0,15	50	46	23	46	48	44	22	44	50	46	23	46	48	44	22	44
MX 1247	Bolt M30X90-8.8	0,93	8	8	4	8	16	16	16	16	8	8	4	8	16	16	16	16
MX 3010	Mutter M30-8.8	0,21	8	8	4	8	16	16	16	16	8	8	4	8	16	16	16	16
MX 4010	Skive M30-sort	0,05	8	8	4	8	16	16	16	16	8	8	4	8	16	16	16	16
	Kjørebanebolt	630,00	1	1	0,5	1	1	1	0,5	1	1	1	0,5	1	1	1	0,5	1
	Vekt (t) pr fag, Standard Dekke	7,24	5,88	2,94	6,04	7,41	6,05	3,19	6,21	7,44	6,01	3,00	6,17	7,61	6,18	3,26	6,34	
	Vekt (t) pr fag, Tungt Dekke	8,17	6,78	3,39	6,97	8,34	6,95	3,64	7,14	8,36	6,91	3,45	7,10	8,53	7,08	3,70	7,27	

Forklaring till tabellen:

A = Endefag, gaffelende

B = Helt mellomfag

C = Halvt mellomfag

D = Endefag, tappende

5.3 Materiellbehov for utskryvningsnese

Utskryvningsnesen bygges av samme type komponenter som brua, med tillegg av enkelte spesialkomponenter. Nesevegene har imidlertid bare en tverrbjelke per fag.

5.3.1 Tverrbærer: NLU22007 med kryssavstiver MU433

TABELL 5.3 UTSKYVNINGSENESE VED ULIKE KONSTRUKSJONSTYPER

Betegnelse	Navn	Vekt	EES	EESL	EE	EEL	EEØ	EEU	DE	DEU1	DEU2	DEF1	DEF2	Justeringer	
														EE-EE+	DE-DE+
MU 22	Gurtbolt m/mutter	3,57	-	-	-	-	8	8	-	8	16	16	32		
MU 64	Panelbolt	4,57	4	6	4	6	6	6	8	10	12	12	16		
MU 64A	Sikringsring	0,01	8	12	8	12	12	12	16	20	24	24	32		
MU 85	Tverrbærersete (Frontfag)	5,93	-	-	-	-	2	-	-	-	-	-	-		
MU 121	MU Panel	656,86	2	2	2	2	2	2	4	4	4	4	4	-2	-4
MU 125	MU Skjæpanel	757,89	-	-	-	-	-	-	-	-	-	-	-	2	4
MU 256	Forsterkningsgurt	211,56	-	-	-	-	2	2	-	2	4	4	8		
NLU 22007	Tverrbærer, D.B	1620,04	1	1	1	1	1	1	1	1	1	1	1		
MU 108	Horisontalavstivning	5,55	-	-	-	-	-	-	2	2	2	2	2		
MU 113	Panelstøtte	17,68	2	2	2	2	-	2	2	2	2	2	2		
MU 433	Kryssavstiver, D.B	32,93	-	-	4	4	4	4	4	4	4	4	4		
MU 436	Vertikalkryssavstiver	10,49	-	-	2	2	2	2	2	2	2	2	2		
MU 619	Nesekryssavstiverplate, D.B	5,43	-	-	1	1	1	1	1	1	1	1	1		
MU 620	Kryssavstiverforlenger D.B	0,76	-	2	-	2	-	-	-	-	-	-	-		
MU 621	Vertikalkryssavstiverforl.D.B	1,13	-	1	-	1	-	-	-	-	-	-	-		
MU 623	Neseovergangspanelstøtte	16,40	-	-	-	-	2	-	-	-	-	-	-		
MU 644	Neseledd	31,17	-	2	-	2	-	-	-	-	-	-	-		
MU 661	Nesebolt	6,39	-	-	-	-	2	-	-	-	-	-	-		
MC 430	Kort avstivningsbolt	0,29	-	1	4	5	4	4	6	6	6	6	6		
MC 431	Lang avstivningsbolt	0,38	6	8	14	16	14	14	16	16	16	16	16		
MC 436	Mutter M24	0,15	6	9	18	21	18	18	22	22	22	22	22		
	Vekt (t) pr fag		2,99	3,07	3,16	3,23	3,64	3,62	4,50	4,96	5,42	5,42	6,34	0,202	0,404

Forklaring till tabellen:

- 1) Erstatt MU121, Paneler med MU125, Skjæpaneler, i den siste neseblokken. Det resulterer i at vekt per blokk øker med 0,202 t for konstruksjoner med ett panelbånd, hhv. 0,404 t for konstruksjoner med to panelbånd.
- 2) Trekk fra en tverrbærer fra det totallet tverrbjelker beregnet for nesekonstruksjonen.

5.3.2 Tverrbærer: NLU25011 med kryssavstiver NLU25693

TABELL 5.4 UTSKYVNINGSENESE VED ULIKE KONSTRUKSJONSTYPER

Betegnelse	Navn	Vekt	EES	EESL	EE	EEL	EEØ	EEU	DE	DEU1	DEU2	DEF1	DEF2	Justeringer	
														EE-EE+	DE-DE+
MU 22	Gurtbolt m/mutter	3,57	-	-	-	-	8	8	-	8	16	16	32		
MU 64	Panelbolt	4,57	4	6	4	6	6	6	8	10	12	12	16		
MU 64A	Sikringsring	0,01	8	12	8	12	12	12	16	20	24	24	32		
MU 85	Tverrbærersete (Frontfag)	5,93	-	-	-	-	2	2	-	-	-	-	-		
MU 121	MU Panel	656,86	2	2	2	2	2	2	4	4	4	4	4	-2	-4
MU 125	MU Skjærpanel	757,89	-	-	-	-	-	-	-	-	-	-	-	2	4
MU 256	Forsterkningsgurt	211,56	-	-	-	-	2	2	-	2	4	4	8		
NLU 25011	Tverrbærer, E.B,1m, KB, NPRA	714,29	1	1	1	1	1	1	1	1	1	1	1		
MU 108	Horisontalavstivning	5,55	-	-	-	-	-	-	2	2	2	2	2		
MU 113	Panelstøtte	17,68	2	2	2	2	-	2	2	2	2	2	2		
MU 618	Neseleddkryssavstiverforlenger	9,70	-	2	-	2	-	-	-	-	-	-	-		
MU 623	Neseovergangspanelstøtte	16,40	-	-	-	-	2	-	-	-	-	-	-		
MU 644	Neseledd	31,17	-	2	-	2	-	-	-	-	-	-	-		
MU 661	Nesebolt	6,39	-	-	-	-	2	-	-	-	-	-	-		
NLU25693	Nesekryssavstiver, E.B	47,26	-	-	2	2	2	2	2	2	2	2	2		
MU 431	kryssavstiver, E.B, KB	38,24	-	2	-	2	-	-	-	-	-	-	-		
MC 430	Kort avstivningsbolt	0,29	-	-	1	-	1	1	3	3	3	3	3		
MC 431	Lang avstivningsbolt	0,38	6	8	10	12	10	10	12	12	12	12	12		
MC 436	Mutter M24	0,15	6	8	11	12	11	11	15	15	15	15	15		
	Vekt (t) pr fag		2,09	2,23	2,18	2,33	2,67	2,64	3,53	3,99	4,45	4,45	5,37	0,202	0,404

Når brua bygges av tverrbærerne (NLU22008 eller NLU25010) må følgende deler legges til i siste neseafaget

NLU25012	Kryssavstiver, E.B, LETT, JB/KB	36,72	2
NLU25698	Nesekryssavstiver forlenger nese - bru	13,25	2
MX1247	Bolt M30X90-8.8	0,93	4
MX3010	Mutter M30-8.8	0,21	4
MX4010	Skive M30-sort	0,05	4

Forklaring till tabellen:

- 1) Erstatt MU121, Paneler med MU125, Skjærpaneler, i den siste neseblokken. Det resulterer i at vekt per blokk øker med 0,202 t for konstruksjoner med ett panelbånd, hhv. 0,404 t for konstruksjoner med to panelbånd.
- 2) Trekk fra en tverrbærer fra det totalt tverrbjelker beregnet for nesekonstruksjonen.

5.3.3 Alternativ avstivning till tverrbærer NLU25011 med kryssavstiver MU 431

TABELL 5.5 UTSKYVNINGSGNESE VED ULIKE KONSTRUKSJONSTYPER

Betegnelse	Navn	Vekt	EES	EESL	EE	EEL	EEØ	EEU	DE	DEU1	DEU2	DEF1	DEF2
MU 431	Kryssavstiver, E.B KB	38,24	-	-	2	2	2	2	2	2	2	2	2
MU 617	Nesekryssavstiverforlenger, E.B KB	8,91	-	-	4	-	4	4	4	4	4	4	4
MU 618	Neseledkryssavstiverforlenger, E.B KB	9,91	-	4	-	4	-	-	-	-	-	-	-
MC 430	Kort avstivningsbolt	0,29	-	-	-	1	-	-	-	-	-	-	-
MC 431	Lang avstivningsbolt	0,38	-	2	4	2	4	4	4	4	4	4	4
MC 436	Mutter M24	0,15	-	2	4	3	4	4	4	4	4	4	4
	Vekt (t) pr fag		-	0,041	0,114	0,118	0,114	0,114	0,114	0,114	0,114	0,114	0,114

5.4 Materialbehov for hale

Halefagene bygges av samme type komponenter som i brua, og har to tverrbærere per fag.

5.4.1 Tverrbærer: NLU22007 med kryssavstiver MU433

TABELL 5.6 HALEFAG VED ULIKE KONSTRUKSJONSTYPER

Betegnelse	Navn	Vekt	EE+	EEU+	DE+	DEU1+	DEU2+
MU 22	Gurtbolt m/mutter	3,57	-	8	-	8	16
MU 64	Panelbolt	4,57	4	6	8	10	12
MU 64A	Sikringsring	0,01	8	12	16	20	24
MU 125	MU Skjærpanel	757,89	2	2	4	4	4
MU 256	Forsterkningsgurt	211,56	-	2	-	2	4
NLU 22007	Tverrbærer, D.B	1620,04	1	1	1	1	1
MU 108	Horisontalavstivning	5,55	-	-	2	2	2
MU 113	Panelstøtte	17,68	2	2	2	2	2
MU 433	Kryssavstiver, D.B	32,93	4	4	4	4	4
MC 430	Kort avstivningsbolt	0,29	2	2	4	4	4
MC 431	Lang avstivningsbolt	0,38	14	14	16	16	16
MC 436	Mutter M24	0,15	16	16	20	20	20
	Vekt (t) pr fag		3,330	3,790	4,877	5,338	5,798

5.4.2 Tverrbærer: NLU25011 med kryssavstiver MU431

TABELL 5.7 HALEFAG VED ULIKE KONSTRUKSJONSTYPER

Betegnelse	Navn	Vekt	EE+	EEU+	DE+	DEU1+	DEU2+
MU 22	Gurtbolt m/mutter	3,57	-	8	-	8	16
MU 64	Panelbolt	4,57	4	6	8	10	12
MU 64A	Sikringsring	0,01	8	12	16	20	24
MU 125	MU Skjærpanel	757,89	2	2	4	4	4
MU 256	Forsterkningsgurt	211,56	-	2	-	2	4
NLU 25011	Tverrbærer, E.B, 1m, KB, NPRA	714,29	1	1	1	1	1
MU 108	Horisontalavstivning	5,55	-	-	2	2	2
MU 113	Panelstøtte	17,68	2	2	2	2	2
MU 431	Kryssavstiver, E.B KB	38,24	2	2	2	2	2
MC 430	Kort avstivningsbolt	0,29	1	1	3	3	3
MC 431	Lang avstivningsbolt	0,38	10	10	12	12	12
MC 436	Mutter M24	0,15	11	11	15	15	15
	Vekt (t) pr fag		2,366	2,827	3,913	4,374	4,835

Når brua bygges av tverrbæreme (NLU22008 eller NLU25010) må følgende deler legges til i siste nesefaget

NLU25012	Kryssavstiver, E.B, LETT, JB/KB	36,72	2
MX1247	Bolt M30X90-8.8	0,93	4
MX3010	Mutter M30-8.8	0,21	4
MX4010	Skive M30-sort	0,05	4

5.5 Leddstolpe

5.5.1

TABELL 5.8 LEDDSTOLPE

Betegnelse	Navn	Vekt	EW	Road/Rail	EW	2-lane	Road/Rail	EW	2-lane	Road/Rail
			Road	SSH	Road	DSH	Road	TSH	Road	TSH
MC 4A	Leddskringspinne	0,05	2	2	2	4	2	2	4	2
MC 378	Kjørebanebolt	0,21	16	16	16	28	16	16	28	16
MC 379	Kjørebaneboltmutter	0,18	16	16	16	28	16	16	28	16
MC 430	Kort avstivningsbolt	0,29	5	5	5	6	5	5	6	5
MC 431	Lang avstivningsbolt	0,38	18	18	50	64	50	66	80	66
MC 432	Lagerbolt	1,03	4	4	8	8	8	12	12	12
MC 436	Mutter M24	0,15	27	27	63	78	63	83	78	98
MU 49	Leddpanelbolt	7,51	2	2	4	4	4	6	6	6
MU 49A	Splint for leddpanelbolt	0,01	2	2	4	4	4	6	6	6
MU 64	Panelbolt	4,57	4	4	8	8	8	12	12	12
MU 64A	Sikringsring	0,01	8	8	16	16	16	24	24	24
MU 78	Glidelager	66,63	2	2	4	4	4	6	6	6
MU 113	Panelstøtte	17,68	2	2	2	2	2	2	2	2
MU 555	Leddblokklager	27,84	2	2	4	4	4	6	6	6
MU 560	Leddtverrbærerstag	8,30	-	-	8	8	8	8	8	8
MU 591	Leddkryssavstiver, E.B, 1m, KB	35,78	2	-	2	-	-	2	-	-
MU 593	Leddkryssavstiver, D.B	29,27	-	-	-	4	-	-	4	-
MU 594	Leddkryssavstiverstag, E.B og D.B	8,23	2	-	2	4	-	2	4	-
MX 1247	Bolt m30x90-8,8	0,93	-	2	-	-	2	-	-	2
MX 3010	Mutter m30-8,8	0,21	-	2	-	-	2	-	-	2
MX 4010	Skive m30-sort	0,05	-	2	-	-	2	-	-	2
NLU 8011	Leddavstivningsbolt, E.B, KB	0,38	2	-	2	4	-	2	4	-
NLU 8063	Leddavstivningsplate, E.B og D.B	2,82	4	-	4	-	-	4	-	-
NLU 16008	Leddstolpe m/tapp	367,54	2	2	4	4	4	6	6	6
NLU 16009	Leddstolpe, m/gaffel	390,20	2	2	4	4	4	6	6	6
NLU 25013	Leddtverrbærer, D.B, 7,35m	1495,22	-	-	-	1	-	-	1	-
NLU 25014	Leddtverrbærer, E.B, 1m, JB/KB	1196,86	-	1	-	-	1	-	-	1
NLU 25015	Leddtverrbærer, E.B, 1m, KB	715,01	1	-	1	-	-	1	-	-
NLU 25016	Leddkryssavstiver, E.B, JB/KB	30,68	-	2	-	-	2	-	-	2
NLU 25017	Leddkryssavstiverstag, E.B, JB/KB	7,46	-	2	-	-	2	-	-	2
NLU 25018	Leddkoblingsplate, E.B, JB/KB	4,66	-	4	-	-	4	-	-	4
NLU 25019	Leddbolt, E.B, JB/KB	0,70	-	2	-	-	2	-	-	2
NLU 25022	leddkjørebanedekke	217,18	4	4	4	7	4	4	7	4
NLU 25023	Leddstyreribbe	13,07	2	2	2	2	2	2	2	2
NLU 25049	Leddtverrbærerbolt m/hylse og mut.	3,43	2	2	4	4	4	6	6	6
NLU 25710	Leddkoblingsplate, D.B	2,71	-	-	-	8	-	-	8	-
		Vekt(t) pr fag	3,670	4,148	5,503	7,021	5,981	7,261	8,779	7,739

5.5.2 Leddstolpe, utskryvningsmaterial

TABELL 5.9 LEDDSTOLPE

Ekstra materiell under utskryvning

Betegnelse	Navn	Vekt	EE	EEU	EEF	DE	DEU2	DEF2	TE	TEU2	TEF2	TEF3
MU 64	Panelbolt	4,57	8	12	16	16	24	32	24	32	40	48
MU 64A	Sikringsring	0,01	16	24	32	32	48	64	48	64	80	96
MU 644	Neseledd	31,17	4	4	4	8	8	8	12	12	12	12
MU 671	Leddforsterkingsgurt, kort	64,00	-	2	4	-	4	8	-	4	8	12
	Vekt (t) pr fag		0,161	0,308	0,454	0,323	0,616	0,909	0,484	0,777	1,070	1,363

Ekstra materiell under uskryvning for innstilligende fag.

Betegnelse	Navn	Vekt	EE	EEU	EEF	DE	DEU2	DEF2	TE	TEU2	TEF2	TEF3
MU 22	Gurtbolt m/mutter	3,57	-	16	32	-	32	64	-	32	64	96
MU 64	Panelbolt	4,57	-	4	8	-	8	16	-	8	16	24
MU 64A	Sikringsring	0,01	-	8	16	-	16	32	-	16	32	48
MU 256	Forsterkingsgurt	211,56	-	4	8	-	8	16	-	8	16	24
	Vekt (t) pr fag		-	0,922	1,844	-	1,844	3,687	-	1,844	3,687	5,531

5.6 Gangbane konstruksjon

TABELL 5.10 GANGBANE

Betegnelse	Navn	Vekt	DOBBEL BÆREVEGGS- KONSTRUKSJON 1 X 2m GANGBANE				TRIPPEL BÆREVEGGS- KONSTRUKSJON 1 X 2m GANGBANE					
			A	B	C	D	A	B	C	D		
NLU 22027	Kjørebaneløpdekk – 6mm x 1050mm	309,90	4	4	2	4	4	4	4	2	4	4
NLU 23002	Styreribbe	26,08	4	4	2	4	4	4	4	2	4	4
NLU 25157	GB -Tverrbærer 2m	92,40	3	2	1	2	3	2	3	2	1	2
NLU 25158	GB - Tverrbærer toppvinkel 2m	23,30	3	2	1	2	3	2	3	2	1	2
NLU 25159	GB - Kne avstivning type a 2m	48,40	3	2	1	2	3	2	3	2	1	2
NLU 25160	GB - Kne avstivning type b 2m	26,40	3	2	1	2	3	2	3	2	1	2
NLU 25163	GB - Dekkende 2,0m	34,40	1	-	-	1	1	-	1	-	-	1
NLU 25164	GB - Hylse kort	1,21	2	-	-	-	3	-	3	-	-	-
MU 76	Endetverrbærerbolt med hylse	2,37	(2)	-	-	-	(3)	-	(3)	-	-	-
MC 267	GB - Skive till kne avstivning	0,24	3	2	1	2	3	2	3	2	1	2
MC 378	Kjørebanebolt	0,21	20	16	8	20	16	8	20	16	8	20
MC 379	Kjørebane Mutter	0,18	20	16	8	20	16	8	20	16	8	20
MC 430	Kort avstivningsbolt	0,29	40	32	16	32	40	32	40	32	16	32
MC 431	Lang avstivningsbolt	0,38	5	2	1	2	-	-	-	-	-	-
MC 436	Mutter M24	0,15	58	44	22	44	55	44	55	44	22	44
MX 1203	Bolt M24X70-8.8	0,38	9	6	3	6	9	6	9	6	3	6
MX 1210	Bolt M24X110-8.8	0,61	4	4	2	4	6	6	6	6	3	6
	REKKVERK pr fag	517,50	1	1	0,5	1	1	1	1	1	0,5	1
	Vekt (t) pr fag		2,51	2,27	1,14	2,31	2,51	2,27	2,51	2,27	1,14	2,31

Forklaring till tabellen:

A = Endefag

B = Helt mellomfag

C = Halvt mellomfag

D = Endefag, tappende

Merknader:

- Denne gangbanene kan benyttes på bruer med 2 kjørebane bygget NLU22007 Tverrbærere.
- Denne gangbanen kan også benyttes på EB bruer bygget med NLU25010 eller NLU25011 Tverrbærere, men bare når disse tverrbærerne har boret ekstra hull i steget for kneavstivningene.
- Denne gangbanen kan ikke benytte på EB bruer bygget med NLU22008 Tverrbærere.
- MU76 Endetverrbærerbolt m/hylse og mutter kobler NLU25157 GB Tverrbæreren til kjørebane tverrbæreren i gaffelenden på brua. Dette er inkludert i denne tabellen.
- NLU25164 GB Hylse Kort erstatter standard hylsen MU76 Endetverrbærerbolt m/hylse.

5.7 Rekkverk

TABELL 5.11 REKKVERK

Betegnelse	Navn	Vekt	KJØREBANEREKKVERK EB			KJØREBANEREKKVERK DB			GANGBANEREKKVERK		
			A	B	C	A	B	C	A	B	C
X2363	Stolpe type A G/S	36,00	-	-	-	-	-	-	4	4	2
X2363	Stolpe type B G/S	36,00	-	-	-	-	-	-	1	-	1
X2363	Stolpe type C G/S	36,00	-	-	-	-	-	-	1	-	1
X1771	Stolpe veg	36,00	6	4	4	6	4	4	-	-	-
X2365	Panel brøyterett G/S	54,16	-	-	-	-	-	-	4	4	4
X1773	Horisontal panel 60x60x4 L=2130mm	14,29	4	4	4	4	4	4	-	-	-
X1774	Håndlist type A, 140x60x6 L=4480mm	51,14	-	2	-	-	2	2	-	2	-
X1175	Håndlist type B, 140x60x6 L=5805mm	65,98	2	-	-	2	-	-	2	-	-
X1776	Håndlist type C, 140x60x6 L=3555mm	40,33	-	-	2	-	-	-	-	-	2
X1777	Skinne 310 L=4816mm	58,91	2	2	2	2	2	2	-	-	-
X1779	Bakskinne Enkeltsporet L=4800mm	78,33	2	2	2	-	-	-	-	-	-
X1780	Bakskinne Dobbeltporet L=4816mm	67,82	-	-	-	2	2	2	-	-	-
62225	Skjøtelask 20x100x720	10,80	2	2	-	2	2	2	2	2	-
Se tegning	Skrue, mutter og skive M24x100	0,38	24	16	16	36	24	16	-	-	-
Se tegning	Skrue, mutter og skive M20x35	0,20	16	16	-	-	-	-	-	-	-
62419	Skrue 4kt. og mutter M20x40	0,20	12	8	8	12	8	8	12	8	8
62420	Skrue 4kt. og mutter M20x60	0,30	12	12	-	12	12	-	12	12	-
Se tegning	Skrue og mutter M20x60	0,30	-	-	-	-	-	-	24	16	16
60640	Skrue og mutter M16x25	0,10	16	16	-	32	32	-	-	-	-
60806	Skrue og mutter M16x40	0,15	22	16	16	22	16	16	-	-	-
60807	Skrue og mutter M16x50	0,20	-	-	-	-	-	-	16	16	16
62410	Skrue 4kt. og mutter M16x90	0,35	8	8	8	8	8	8	-	-	-
60981	Skive 115x40x5 M16	0,30	10	8	8	10	8	8	-	-	-
MC 379	Kjørebanelmutter	0,18	-	-	-	-	-	-	24	16	16
	Vekt (t) pr fag		660	604	604	638	584	584	556	505	505

Forklaring till tabellen:

A = Endefag, gaffelende

B = Helt mellomfag

C = Endefag, tappende

5.8 Hydraulisk nedsenkningsanordning

Det under angitte materiellet er stortt sett sammenmontert etter at det har blitt sammenmontert den første gangen. I tabellen er de delene som er formontert gråmarkert. Monteringsanvisning er gitt i kapittel 8.

Foruten det angitte materiellet er det behov for ett helst to hydraulikkaggregat. Informasjon om dette kan fås som en separat monteringsbeskrivelse fra Statens Vegvesen.

TABELL 5.12 NEDSENKNINGSANORDNING ULIKE KONSTRUKSJONSTYPER

Betegnelse	Navn	Vekt	Nedsenkningsanordning	
			Forsterket konstruksjon	Forsterket konstruksjon
MU 72	Lager (øvre)	7,14	8	8
MU 760	MU Forsterkningsgurt 582mm	50,00	-	12*
MU 761	Støttebenslager	50,00	4	4
MU 762	Nedsenkningsstolpe venstre	321,00	4	4
MU 763	Støtteben	437,00	4	4
MU 764	Låsebolt for støtteben	13,00	8	8
MU 765	Avstivningsplate	30,00	12	12
MU 766	Shims	2,00	Tilstrækkelig antall	Tilstrækkelig antall
MU 767	Nedsenkningsramme	372,00	4	4
MU 768	Støttebensstyring	53,00	4	4
MU 769	Lagerplate for nedsenkning	68,00	4	4
MU 772	Sylinderstyring	13,60	8	8
MU 773	Sylinderlager	26,00	4	4
MU 774	Endeplate	37,80	4	4
MU 775	Nedsenkningsstolpe høyre	321,00	4	4
MU 776	Sylinderbøyle	7,00	8	8
MU 777	Forsterkningsgurt 432mm, til MU75	39,00	-	12*
MU 778	Hydraulikksylinder	750,00	4	4
MU 779	Hydraulikkslange hannkobling	5,00	4	4
MU 783	Støttebensplate	20,00	4	4
MU 784	Hydraulikkslange, klokobling	5,00	4	4
QB 167	M24x65 Bolt m/mutter og skive	0,50	180	180
QB 187	M16x50 Bolt m/mutter og skive	0,20	70	70
QB 218	M24x100 Bolt m/mutter og skive	0,90	140	140
	Vekt (t) pr fag			

*Avhengig av utskytningsnesens og halens konstruksjon.

5.8.1 Nedenkningsanordningen, nese og hale

Ved bruk av den hydrauliske nedsenkningsanordningen tilkommer det ekstra utstyr som angitt under i det siste og det første nese-faget. Statens Vegvesen har bara deler till DB Tverrbærer (NLU22007). Om det skal bygges med en annen tverrbærer så finnes det ingen kryssavstiverforlengere og kryssavstivere. Disse benyttes kun under utskyvning, se kapittel 6.17

TABELL 5.13 UTSKYVNINGSMATERIAL VED ULIKE KONSTRUKSJONSTYPER

Betegnelse	Navn	Vekt	Sistae nese-faget											
			EE+	EEU+	EEF+	DE+	DEU1+	DEU2+	DEF1+	DEF2+				
MU 108	Horisontalavstivning	5,55	2	2	2	2	2	2	2	2	2	2	2	2
MU 113	Panelstøtte	17,68	2	2	2	2	2	2	2	2	2	2	2	2
MU 433	Kryssavstiver, D.B	32,93	4	4	4	4	4	4	4	4	4	4	4	4
MU 770	Kryssavstiverforlenger	7,00	4	4	4	4	4	4	4	4	4	4	4	4
MU 771	Lang vertikkalkryssavstiver	18,00	2	2	2	2	2	2	2	2	2	2	2	2
MC 430	Kort avstivningsbolt	0,29	7	7	7	7	7	7	7	7	7	7	7	7
MC 431	Lang avstivningsbolt	0,38	18	18	18	18	18	18	18	18	18	18	18	18
MC 436	Mutter M24	0,15	25	25	25	25	25	25	25	25	25	25	25	25
NLU 18310	Panelbolt med ring	4,50	4	4	4	4	4	4	4	4	4	4	4	4
NLU 22007	Tverrbærer, D.B	1620,04	1	1	1	1	1	1	1	1	1	1	1	1
	Vekt (t) pr fag													

Betegnelse	Navn	Vekt	Første halefaget											
			EE+	EEU+	EEF+	DE+	DEU1+	DEU2+	DEF1+	DEF2+				
MU 770	Kryssavstiverforlenger	7,00	4	4	4	4	4	4	4	4	4	4	4	4
MU 771	Lang vertikkalkryssavstiver	18,00	2	2	2	2	2	2	2	2	2	2	2	2
MC 431	Lang avstivningsbolt	0,38	4	4	4	4	4	4	4	4	4	4	4	4
MC 436	Mutter M24	0,15	4	4	4	4	4	4	4	4	4	4	4	4
NLU 18310	Panelbolt med ring	4,50	2	4	4	4	4	4	4	4	4	6	8	8
	Vekt (t) pr fag													

5.9 Vekt per fag

5.9.1 Dobbeltporet bru med tverrbærer NLU22007

TABELL 5.14 VEKT PER FAG FOR BRU, UTSKYVNINGSNESE OG HALE

Konstruksjon		
Bru	Brutype	Vekt per fag (t)
Gjelder for bruer med følgende type materiell:	DE	13,420
	DEF2	15,200
	TEF2	16,570
Tverrbærer: NLU22007	TEF3	17,460
Kryssavstiver: MU433	DDF2	18,070
Tung Dekke: NLU22019	TDF2	20,820
	TDF3	21,700
Ett Kjørebefag Tung Dekke	Med slitedekke	6,043
Ett Kjørebefag standard	Med slitedekke	4,472
Nese	Nesetype	Vekt per fag (t)
	EES	2,991
	EESL	3,066
	EE	3,155
OBS:	EEL	3,231
Alle fag har en Tverrbærere	EEØ	3,638
	EEU	3,616
	DE	4,500
	DEU1	4,961
	DEU2	5,422
	DEF1	5,422
	DEF2	6,343
Hale	Haletype	Vekt per fag (t)
	EE+	3,330
OBS:	EEU+	3,790
Alle fag har en Tverrbærere	DE+	4,877
	DEU1+	5,338
	DEU2+	5,798

- Angitt vekt er i tonn per 4,50 m lang fag. For halvfag benyttes halvparten av vekten ovenfor.
- Erstatt MU121, Paneler med MU125, Skjærpaneler, i den siste og første brufag. Dette resulterer i at vekt per fag øker med 0,202 t for EE-konstruksjoner, 0,404 t for DE-konstruksjoner, 0,606 t for TE/TEF3-konstruksjoner og 1,212 t for TDF2/TDF3-konstruksjoner.
- På forsterkede konstruksjoner legg til forsterkningsgurter(MU256) på undersiden av endefaget. Dette resulterer i at vekt per fag øker med 0,423t for EEF, 0,846 t for DEF2/TDF2-konstruksjoner og 1,269 t for TEF3/TDF3-konstruksjoner. Det er ingen forsterkningsgurt for DE/TE-konstruksjoner.
- Vektangivelsene er basert på teoretiske verdier fra produksjonstegningene, med et tillegg av 2,5% for overflatebehandling.

5.9.2 Enkeltsporet bru med tverrbærer NLU25011

TABELL 5.15 VEKT PER FAG FOR BRU, UTSKYVNINGSNESE OG HALE

Konstruksjon		
Bru	Brutype	Vekt per fag (t)
	EE	7,220
Gjelder for bruer med følgende type materiell:	EEF	8,140
	DE	8,900
	DEF2	10,680
Tverrbærer: NLU25011	TEF2	12,050
Kryssavstiver: MU431	TEF3	12,940
Tungt Dekke: NLU22019	DDF2	13,550
	TDF2	16,300
	TDF3	17,180
Ett Kjørebefag Tungt Dekke	Med slitedekke	3,501
Ett Kjørebefag standard	Med slitedekke	2,603
Nese	Nesetype	Vekt per fag (t)
	EES	2,085
	EESL	2,234
	EE	2,182
	EEL	2,331
	EEØ	2,665
OBS:	EEU	2,643
Alle fag har en Tverrbærere	DE	3,527
Kryssavstiver: NLU25693	DEU1	3,988
	DEU2	4,449
	DEF1	4,449
	DEF2	5,371
Hale	Haletype	Vekt per fag (t)
	EE+	2,366
OBS:	EEU+	2,827
Alle fag har en Tverrbærere	DE+	3,913
	DEU1+	4,374
	DEU2+	4,835

- Angitt vekt er i tonn per 4,50 m lang fag. For halvfag benyttes halvparten av vekten ovenfor.
- Erstatt MU121, Paneler med MU125, Skjærpaneler, i den siste og første brufag. Dette resulterer i at vekt per fag øker med 0,202 t for EE-konstruksjoner, 0,404 t for DE-konstruksjoner, 0,606 t for TE/TEF3-konstruksjoner og 1,212 t for TDF2/TDF3-konstruksjoner.
- På forsterkede konstruksjoner legg til forsterkningsgurter(MU256) på undersiden av endefaget Dette resulterer i at vekt per fag økar med 0,423t for EEF, 0,846 t for DEF2/TDF2-konstruksjoner og 1,269 t for TEF3/TDF3-konstruksjoner. Det er ingen forsterkningsgurt for DE/TE-konstruksjoner.
- Vektangivelsene er basert på teoretiske verdier fra produksjonstegningene, med et tillegg av 2,5% for overflatebehandling.

5.9.3 Enkeltsporet bru med tverrbærer NLU22008/NLU25010 med kryssavstiver NLU25012

TABELL 5.16 VEKT PER FAG FOR BRU

Konstruksjon		
Bru	Brutype	Vekt per fag (t)
	EE	8,320
Gjelder for bruer med følgende	EEF	9,240
type materiell:	DE	10,000
	DEF2	11,780
Tverrbærer: NLU25010	TEF2	13,150
Kryssavstiver: NLU25012	TEF3	14,040
Tungt Dekke: NLU22019	DDF2	14,650
	TDF2	17,400
	TDF3	18,280
Ett Kjørebane fag Tungt Dekke	Med slitedekke	3,501
Ett Kjørebane fag standard	Med slitedekke	2,603

- Angitt vekt er i tonn per 4,50 m lang fag. For halvfag benyttes halvparten av vekten ovenfor.
- Erstatt MU121, Paneler med MU125, Skjærpaneler, i den siste og første brufag. Dette resulterer i at vekt per fag øker med 0,202 t for EE-konstruksjoner, 0,404 t for DE-konstruksjoner, 0,606 t for TE/TEF3-konstruksjoner og 1,212 t for TDF2/TDF3-konstruksjoner.
- På forsterkede konstruksjoner legg til forsterkningsgurter(MU256) på undersiden av endefaget. Dette resulterer i at vekt per fag øker med 0,423t for EEF, 0,846 t for DEF2/TDF2-konstruksjoner og 1,269 t for TEF3/TDF3-konstruksjoner. Det er ingen forsterkningsgurt for DE/TE-konstruksjoner
- Vektangivelsene er basert på teoretiske verdier fra produksjonstegningene, med et tillegg av 2,5% for overflatebehandling.
- Tverrbærere NLU25010 veier 65kg mer enn NLU22008.

5.9.4 Enkeltsporet bru med tverrbærer NLU22008/NLU25010 med kryssavstiver NLU22009

TABELL 5.17 VEKT PER FAG FOR BRU

Konstruksjon	Brutype	Vekt per fag (t)
Bru	EE	8,490
Gjelder for bruer med følgende type materiell:	EEF	9,410
	DE	10,170
	DEF2	11,950
Tverrbærer: NLU25010	TEF2	13,320
Kryssavstiver: NLU22009	TEF3	14,210
Tungt Dekke: NLU22019	DDF2	14,820
	TDF2	17,570
	TDF3	18,450
Ett Kjørebefag Tungt Dekke	Med slitedekke	3,501
Ett Kjørebefag standard	Med slitedekke	2,603

- Angitt vekt er i tonn per 4,50 m lang fag. For halvfag benyttes halvparten av vekten ovenfor.
- Erstatt MU121, Paneler med MU125, Skjærpaneler, i den siste og første brufag. Dette resulterer i at vekt per fag øker med 0,202 t for EE-konstruksjoner, 0,404 t for DE-konstruksjoner, 0,606 t for TE/TEF3-konstruksjoner og 1,212 t for TDF2/TDF3-konstruksjoner.
- På forsterkede konstruksjoner legg til forsterkningsgurter(MU256) på undersiden av endefaget. Dette resulterer i at vekt per fag øker med 0,423t for EEF, 0,846 t for DEF2/TDF2-konstruksjoner og 1,269 t for TEF3/TDF3-konstruksjoner. Det er ingen forsterkningsgurt for DE/TE-konstruksjoner
- Vektangivelsene er basert på teoretiske verdier fra produksjonstegningene, med et tillegg av 2,5% for overflatebehandling.
- Tverrbærere NLU25010 veier 65kg mer enn NLU22008.

5.9.5 Leddstolpe

TABELL 5.18 VEKT PER FAG FOR BRU OG UNDER UTSKYVNING

Konstruksjon		
Bru	Brutype	Vekt per fag (t)
Gjelder for bruer med følgende type materiell:	DE-DE	7,021
Dobbeltsporet bru	TE-TE	8,779
Tverrbærer: NLU25013		
Kryssavstiver: MU593		
Gjelder for bruer med følgende type materiell:	EE-EE	4,148
Enkeltsporet bru: JB/KB	DE-DE	5,981
Tverrbærer: NLU25014		
Kryssavstiver: NLU22016	TE-TE	7,739
Gjelder for bruer med følgende type materiell:	EE-EE	3,670
Enkeltsporet bru: KB	DE-DE	5,503
Tverrbærer: NLU25015		
Kryssavstiver: MU591	TE-TE	7,261
UNDER UTSKYVNING	Brutype	Vekt per fag (t)
Ekstra vekt under utskyvningen, for de ulike konstruksjonene.	Se avsnitt 5.5.2	Se avsnitt 5.5.2

- Angitt vekt er i tonn per 4,50 m lang fag. For halvfag benyttes halvparten av vekten ovenfor.
- Vektangivelsene er basert på teoretiske verdier fra produksjonstegningene, med et tillegg av 2,5% for overflatebehandling.

5.9.6 Gangbane

TABELL 5.19 VEKT PER FAG FOR BRU

Gangbane 4,5m (1 fag)	Vekt per fag (t)
Totalt med rekkverk	2,363

- Angitt vekt er i tonn per 4,50 m lang fag. For halvfag benyttes halvparten av vekten ovenfor.
- Vektangivelsene er basert på teoretiske verdier fra produksjonstegningene, med et tillegg av 2,5% for overflatebehandling.
- Gangbane kan bygges på følgende tverrbærer NLU22007, NLU25010 og NLU25011

5.9.7 Nedsenkingsanordning

TABELL 5.20 VEKT PER FAG

NEDSENKNINGSANORDNING 1,125m lang (0,25 fag)	Vekt per fag (t)
Totalt med endestolper	6,867
Totalt uten hydraulikksylinder og støtteben	4,441

5.10 Sammanstilling av materiellbehov

Generelt

Følgende tabeller er ment å skulle benyttes ved sammenstilling av materiellbehovet. Hensikten er at disse skal kunne kopieres ut av håndboken og brukes for hvert enkelt prosjekt.

TABELL A: MATERIELLBEHOV FOR BRU

Betegnelse	Navn	Vekt/stk (kg)	Tabell 5.1	Tabell 5.2	Totalt antall	Vekt (kg)
MC 364	Brudekkeende, E.B KB	65,34				
MC 378	Kjørebanebolt	0,21				
MC 379	Kjørebaneboltmutter	0,18				
MC 430	Kort avstivningsbolt	0,29				
MC 431	Lang avstivningsbolt	0,38				
MC 432	Lagerbolt	1,03				
MC 436	Mutter M24	0,15				
MU 22	Gurtbolt m/mutter	3,57				
MU 36	Gurtbolt m/mutter lang, for 2 etg	4,90				
MU 64	Panelbolt	4,57				
MU 64A	Sikringsring	0,01				
MU 67	Lang kjørebanebolt	0,25				
MU 71	Lagerbøkk (nedre)	26,34				
MU 72	Lager (øvre)	7,14				
MU 75	Endestolpe	192,70				
MU 76	Endetverrbærerbolt m/hylse	2,37				
MU 78	Glidelager	66,63				
MU 87	Lagerplate	35,51				
MU 107	Diagonalavstivning	19,54				
MU 108	Horisontalavstivning	5,55				
MU 113	Panelstøtte	17,68				
MU 120	Skjærkraftsplate	1,49				
MU 121	Mu panel	656,86				
MU 123	Mu halvpanel	359,18				
MU 125	Mu skjærpanel	757,89				
MU 256	Forsterkningsgurt	211,56				
MU 258	Halvforsterkningsgurt	119,42				
MU 431	Kryssavstiver, E.B, KB	38,24				
MU 433	Kryssavstiver, D.B	32,93				
MU 436	Vertikalkryssavstiver	10,49				
MX 1247	Bolt M30x90-8,8	0,93				
MX 3010	Mutter M30-8,8	0,21				
MX 4010	Skive M30-sort	0,05				
NLC 22016	Kjørebaneende EB JB/KB Tungt	174,70				
NLU 5041	Glidelager – langt	80,77				
NLU 19544	Firkantskive 80x80x15, ø46mm	0,57				
NLU 19545	Avstivningplate 2 og 3 bærevegger	67,6				
NLU 22007	Tverrbærer, D.B	1620,04				
NLU 22008	Tverrbærer, E.B, JB/KB	1133,73				
NLU 22009	Kryssavstiver, E.B, JB/KB	77,49				
NLU 22010	Kryssavstiverbrakett, E.B, JB/KB	31,04				
NLU 22019	Tungt Kjørebanedekke	422,11				
NLU 22027	Kjørebanedekke - 6mmx1050mm	309,9				
NLU 23002	Styreribbe	26,08				
NLU 23005	Kjørebaneende, D.B, b=150mm	275,02				
NLU 25010	Tverrbærer, E.B, 1m, JB/KB	1199,14				
NLU 25011	Tverrbærer, E.B, 1m, KB	714,29				
NLU 25012	Kryssavstiver, E.B, lett, JB/KB	36,72				
NLU 25039	Kjørebaneende, E.B, b=150mm	159,42				
NLU 25040	Ekspansjonsfuge plate, E.B/D.B	423,59				

TABELL A: MATERIELLBEHOV FOR BRU (Forts.)

Betegnelse	Navn	Vekt/stk (kg)	Tabell 5.1	Tabell 5.2	Totalt antall	Vekt (kg)
NLU 25041	Innstøpningsvinkel, E.B 4,2m	214,96				
NLU 25043	Innstøpningsvinkel, D.B 7,35m	472,85				
NLU 25113	Ekspansjonsfugeplate, D.B 3,15m	318,18				
NLU 25161	Kjørebaneende DB Type A	134,04				
NLU 25162	Kjørebaneende DB Type B	134,04				
NLU 25616	Kjørebaneende DB, TD, Type A	170,72				
NLU 25617	Kjørebaneende DB, TD, Type B	170,72				
NLU 25671	Endestolpe med Dobbel Undergurt	240,49				
NLU 25699	Kjørebaneende EB KB Tungt Dekke	99,90				
					TOTALVEKT:	

TABELL B: MATERIELLBEHOV FOR UTSKYVNINGSENE OG HALE

Betegnelse	Navn	Vekt/stk (kg)	Tabell 5.3.1 5.3.2 5.3.3	Tabell 5.4.1 - 5.4.2	Totalt antall	Vekt (kg)
MC 430	Kort avstivningsbolt	0,29				
MC 431	Lang avstivningsbolt	0,38				
MC 436	Mutter M24	0,15				
MU 22	Gurtbolt M/mutter	3,57				
MU 64	Panelbolt	4,57				
MU 64A	Sikringsring	0,01				
MU 85	Tverrbærersete (Frontfag)	5,93				
MU 108	Horisontalavstivning	5,55				
MU 113	Panelstøtte	17,68				
MU 121	MU Panel	656,86				
MU 125	MU Skjærpanel	757,89				
MU 256	Forsterkningsgurt	211,56				
MU 431	Kryssavstiver, E.B, KB	38,24				
MU 433	Kryssavstiver, D.B	32,93				
MU 436	Vertikalkryssavstiver	10,49				
MU 617	Nesekryssavstiverforlenger, E.B KB	8,72				
MU 618	Kryssavstiverforlenger, E.B KB	9,70				
MU 619	Nesekryssavstiverplate, D.B	5,43				
MU 620	Kryssavstiverforlenger D.B	0,76				
MU 621	Vertikalkryssavstiverforlenger D.B	1,19				
MU 623	Neseovergangspanelstøtte	16,40				
MU 644	Neseledd	31,17				
MU 661	Nesebolt	6,39				
MX 1247	Bolt M30x90-8,8	0,93				
MX 3010	Mutter M30-8,8	0,21				
MX 4010	Skive M30-sort	0,05				
NLU 22007	Tverrbærer, D.B	1620,04				
NLU 25011	Tverrbærer, E.B, KB	714,29				
NLU 25012	Kryssavstiver, EB, Lett, JB/KB	36,72				
NLU 25693	Nesekryssavstiver, E.B, KB	47,26				
NLU 25698	Kryssavstiverforlenger nese - bru	13,25				
					TOTALVEKT:	

TABELL C: MATERIELLBEHOV FOR LEDDSTOLPE

Betegnelse	Navn	Vekt/stk (kg)	Tabell 5.5.1	Tabell 5.5.2	Totalt antall	Vekt (kg)
MC 4A	Leddsikringspinne	0,05				
MC 378	Kjørebanebolt	0,21				
MC 379	Kjørebaneboltmutter	0,18				
MC 430	Kort avstivningsbolt	0,29				
MC 431	Lang avstivningsbolt	0,38				
MC 432	Lagerbolt	1,03				
MC 436	Mutter M24	0,15				
MU 49	Leddpanelbolt	7,51				
MU 49A	Splint for leddpanelbolt	0,01				
MU 64	Panelbolt	4,57				
MU 64A	Sikringsring	0,01				
MU 78	Glidelager	66,63				
MU 113	Panelstøtte	17,68				
MU 555	Leddblokklager	27,84				
MU 560	Leddtverrbærerstag	8,30				
MU 591	Leddkryssavstiver, E.B	35,78				
MU 593	Leddkryssavstiver, D.B	29,27				
MU 594	Leddkryssavstiverstag, E.B og D.B	8,23				
MU 671	Leddforsterkingsgurt, kort	64,00				
MX 1247	Bolt M30x90-8,8	0,93				
MX 3010	Mutter M30-8,8	0,21				
MX 4010	Skive M30-sort	0,05				
NLU 8011	Leddkoblingsbolt, E.B og D.B	0,37				
NLU 8063	Leddkoblingsplate, E.B	2,75				
NLU 16008	Ledd Stolpe, m/tapp	367,54				
NLU 16009	Ledd Stolpe, m/gaffel	390,20				
NLU 25013	Leddtverrbærer, D.B, 7,35m	1495,20				
NLU 25014	Leddtverrbærer, E.B, JB/KB	1196,86				
NLU 25015	Leddtverrbærer, E.B, KB	715,00				
NLU 25016	Leddkryssavstiver, E.B, JB/KB	30,68				
NLU 25017	Leddkryssavstiverstag, E.B, JB/KB	7,46				
NLU 25018	Leddkoblingsplate, E.B, JB/KB	4,66				
NLU 25019	Leddbolt, E.B, JB/KB	0,70				
NLU 25020	Leddlagringsblokk fast	49,93				
NLU 25022	Leddkjørebenedekke	217,18				
NLU 25023	Leddstyrieribbe	13,07				
NLU 25049	Leddtverrbærerbolt m/hylse	2,43				
NLU 25071	Leddkoblingsplate, D.B	2,71				
TOTALVEKT:						

TABELL D: MATERIELLBEHOV FOR GANGBANE

Betegnelse	Navn	Vekt/stk (kg)	Tabell 5.6	Totalt antall	Vekt (kg)
MC 267	GB-skive till kne avstivning	0,24			
MC 378	Kjørebanebolt	0,21			
MC 379	Kjørebaneboltmutter	0,18			
MC 430	Kort avstivningsbolt	0,29			
MC 431	Lang avstivningsbolt	0,38			
MC 436	Mutter M24	0,15			
MX 1203	GB-M24X70 Bolt	0,38			
MX 1210	GB-M24X110 Bolt	0,61			
NLU 22027	Kjørebanedekke - 6mmx1050mm	309,9			
NLU 23002	Styrieribbe	26,08			
NLU 25157	GB-Tverrbærer 2m	92,41			
NLU 25158	GB-Tverrbærer Toppvinkel 2m	23,26			
NLU 25159	GB-Kne Avstivning Type A 2m	48,44			
NLU 25160	GB-Kne Avstivning Type B 2m	26,36			
NLU 25163	GB-Dekkende 2m	34,39			
NLU 25164	GB-Hylse Kort	1,21			
NLU 25677	GB-Boringsmal for Tverrbærer EB	9,85			
TOTALVEKT:					

TABELL E: SAMMENSTILLING AV MATERIELLBEHOV FOR RULLEOPPLEGG

Betegnelse	Navn	Vekt/stk (kg)	Tabell Kapittel 4	Totalt antall	Vekt (kg)
MU 71	Lagerbukk (nedre)	26,34			
MU 86	Vippelager	31,88			
MU 87	Lagerplate	35,51			
MU 636	Vipperullager UVB	49,37			
MU 637	Undre vipperullbjelke	803,94			
MU 639	Vipperull	192,70			
MU 645	Øvre vipperullbjelke	203,98			
TOTALVEKT:					

OBS: Antall og type ruller fremgår av tabeller over utkynningsdata i kapittel 4.

TABELL F: SAMMENSTILLING AV MATERIELLBEHOV FOR NEDSENKNINGSUTSTYTR

Betegnelse	Navn	Vekt/stk (kg)	Behov	Totalt antall	Vekt (kg)
MU 694	Endestolpejekkesko	37,19			
MU 752	Jekkeramme	91,60			
NLU 9078	Servicesett for jekk 60tx150mm	0,05			
NLU 9079	Jekkeplate	10,72			
NLU 21018	Jekk- og leddbjelke	194,12			
NLU 22000	Jekk 60tx150mm	33,20			
TOTALVEKT:					

TABELL G: SAMMENSTILLING AV VERKTØYBEHOV

Betegnelse	Navn	Vekt/stk (kg)	Behov	Totalt antall	Vekt (kg)
MC 352	Sikringsringadapter	0,75			
MC 353	Sikringsringavtager	0,23			
MC 357	Styringsdor M24	0,42			
MM 534	Kjørebaneløftekrok 500 kg	1,05			
MU 608	Fastnøkkel - 46mm	3,70			
MU 672	Stjernenøkkel - 55mm	5,10			
MU 676	Fastnøkkel - 55mm	6,00			
MU 680	Skralle - 55mm	3,00			
MU 682	Styredor - 56mm	3,42			
MU 699	Stjernenøkkel - 46 mm	3,40			
NLC 8003	Skralle ¾"	1,50			
NLC 8004	Dreieskaft (Vrideskaft)	1,26			
NLC 8005	Pipe ¾ x 36mm	0,43			
NLC 8006	Slegge 4kg	3,86			
NLC 9003	Fastnøkkel 36mm	2,08			
NLC 9004	Stjernenøkkel 36mm	1,71			
NLC 9007	Slager 1,3kg	1,30			
NLC 9009	Spett 1,5m	9,20			
NLC 9010	Kubein 0,6m	1,74			
NLC 9011	Platesaks	0,51			
NLC 9012	Stålmålebånd 30m	0,60			
NLC 9013	Nylonsnøre	0,03			
NLC 9014	Water 1m	0,50			
NLC 9015	Skiftenøkkel 30mm	0,40			
NLC 9016	Kjettingtalje 1,5t	19,90			
NLC 12185	T-stjernekruss for glidelager og KB	1,96			
NLC 16008	Loctite 243	0,60			
NLU 9056	Sekskantnøkkel - 14mm	0,25			
NLU 9080	Sekskantnøkkel - 17mm	0,30			
NLU 10103	Jekk- 6,5T	3,70			
NLU 13076	Skrutvinge - 8"	0,50			
NLU 19052	Pipe 55mm, 3/4"	0,84			
			TOTALVEKT:		

TABELL H: MATERIELLBEHOV FOR NEDSENKNINGSANORDNING

Betegnelse	Navn	Vekt/stk (kg)	Tabell 5.6	Totalt antall	Vekt (kg)
MU 108	Horisontalavstivning	5,55			
MU 113	Panelstøtte	17,68			
MU 433	Kryssavstiver, D.B	32,93			
NLU 22007	Tverrbærer, D.B	1620,04			
MC 430	Kort avstivningsbolt	0,29			
MC 431	Lang avstivningsbolt	0,38			
MC 436	Mutter M24	0,15			
MU 770	Kryssavstiverforlenger	7,00			
MU 771	Lang vertikalkryssavstiver	18,00			
NLU 18301	Panelbolt med ring	4,50			
MU 72	Lager (øvre)	7,14			
MU 760	MU Forsterkningsgurt 582mm	50,00			
MU 761	Støttebenslager	50,00			
MU 762	Nedsenkingsstolpe venstre	321,00			
MU 763	Støtteben	437,00			
MU 764	Låsebolt for støtteben	13,00			
MU 765	Avstivningsplate	30,00			
MU 766	Schims	2,00			
MU 767	Nedsenkingsramme	372,00			
MU 768	Støttebenstyring	53,00			
MU 769	Lagerplate for nedsenkning	68,00			
MU 772	Sylinderstyring	13,60			
MU 773	Sylinderlager	26,00			
MU 774	Endeplate	37,80			
MU 775	Nedsenkingsstolpe høyre	321,00			
MU 776	Sylinderbøyle	7,00			
MU 777	Forsterkningsgurt 432mm, til MU75	39,00			
MU 778	Hydraulikksylinder	750,00			
MU 779	Hydraulikkslange, hannkobling	5,00			
MU 783	Støttebensplate	20,00			
MU 784	Hydraulikkslange, klokboling	5,00			
QB 167	M24x65 Bolt m/mutter og skive	0,50			
QB 187	M16x50 Bolt m/mutter og skive	0,20			
QB 218	M24x100 Bolt m/mutter og skive	0,90			
			TOTALVEKT:		

TABELL I: MATERIELLBEHOV FOR REKKVERK

Betegnelse	Navn	Vekt/stk (kg)	Tabell 5.7	Totalt antall	Vekt (kg)
X2363	Stolpe type A, G/S	36,00			
X2363	Stolpe type B, G/S	36,00			
X2363	Stolpe type B, G/S	36,00			
X1771	Stolpe veg	36,00			
X2363	Panel brøytetett G/S	54,16			
X1773	Horisontal panel	14,29			
X1774	Håndlist type A, L=4480mm	51,14			
X1775	Håndlist type B, L=5805mm	65,98			
X1776	Håndlist type C, L=3555mm	40,33			
X1777	Skinne 310 L=4500mm	55,04			
X1779	Bakskinne Enkeltsporet	73,43			
X1780	Bakskinne Dobbeltsporet	63,37			
62225 Skjøtelask 20x100x720					
		10,80			
Se tegning	Skrue, mutter og skive M24x100	0,38			
Se tegning	Skrue, mutter og skive M20x35	0,20			
62419	Skrue 4kt. og mutter M20x40	0,20			
62420	Skrue 4kt. og mutter M20x60	0,30			
Se tegning	Skrue og mutter M20x60	0,30			
60640	Skrue og mutter M16x25	0,10			
60806	Skrue og mutter M16x40	0,15			
60807	Skrue og mutter M16x50	0,20			
62410	Skrue 4kt. og mutter M16x90	0,35			
60981	Skive 115x40x5 M16	0,30			
MC 379	Kjørebanelmutter	0,18			
				TOTALVEKT:	

6 BRUBYGGING

6.1 Viktige sikkerhetsmomenter

All håndtering av brumateriell kan forårsake personskade dersom det ikke gjøres på riktig måte. Uten å avvike fra nasjonale krav og arbeidsvernbestemmelser, bør følgende sikkerhetsforskrifter alltid følges:

- Bruk alltid hjelm
- Bruk alltid arbeidshansker
- Bruk alltid vernesko
- Bruk alltid hørselvern samt øyebeskyttelse der det er nødvendig
- Sørg for at ingen personer går eller oppholder seg under hengende last
- Sørg for at ingen befinner seg i eller på brua under fremskyvning
- Bruk sikkerhetssele ved arbeid på eller i høyde med overkanten av panelene (2 m over bakken)
- Kast eller legg aldri verktøy, bolter eller annet materiell direkte på bakken uten først å kontrollerer at det ikke oppholder seg personell i nærheten.
- Stikk aldri fingrene inn i bolthull, bruk i stedet en dor, spett eller annet egnet verktøy.
- Sørg for at monteringsstedet er fritt for løse gjenstander og annet som kan forårsake skader.
- Alt personell skal følge instruksjoner og anvisninger fra ansvarlig byggeleder
- Det skal alltid utarbeides en SikkerJobbAnalyse (SJA) for å forvissse seg at aller farlige arbeidssituasjoner er gjennomgått og tiltak for å unngå ulykker, er ivaretatt.

6.2 Kvalitetssikring

For å sikre at håndtering og montering av Mabey Universal materiell skjer på riktig måte, bør et kontrollprogram for de ulike delmomentene frem til brua er ferdig til å tas i bruk opprettes. I enkelte tilfelle skal også kontroll av brua under trafikk inngå. Kontrollprogrammet bør inneholde følgende delmomenter:

- Montering
- Utskyving
- Nedsenking
- Sluttkontroll

Eksempel på kontrollprogrammer med egnede dokumenter for egenkontroll fremgår av kapittel 10, Kvalitetssikring.

6.3 Materialhåndtering

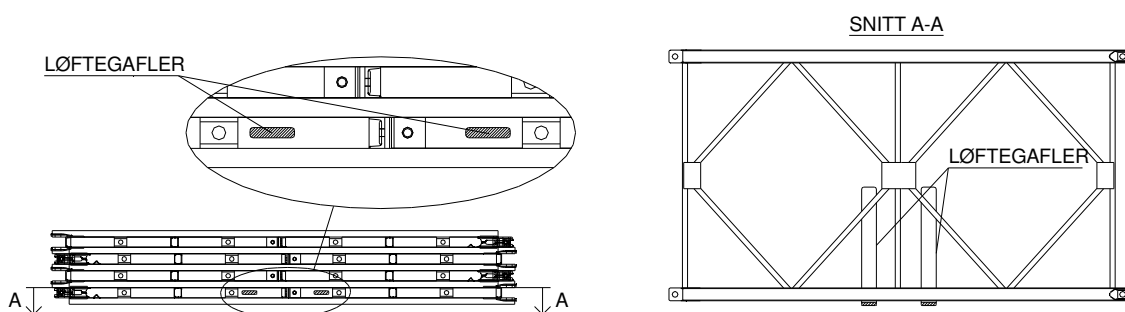
Generelt

Håndtering og løft skal utføres slik at faren for skader på personer og materiell elimineres. Det skal alltid benytte sertifisert løfteutstyr, alle som anhuker skal ha anhukingsbevis eller tilsvarende. Alle maskiner skal være godkjent og alle maskinførere skal ha gyldig maskinførerbevis.

Ved håndtering av tyngre elementer som paneler og tverrbjelker bør nedenstående anvisninger følges.

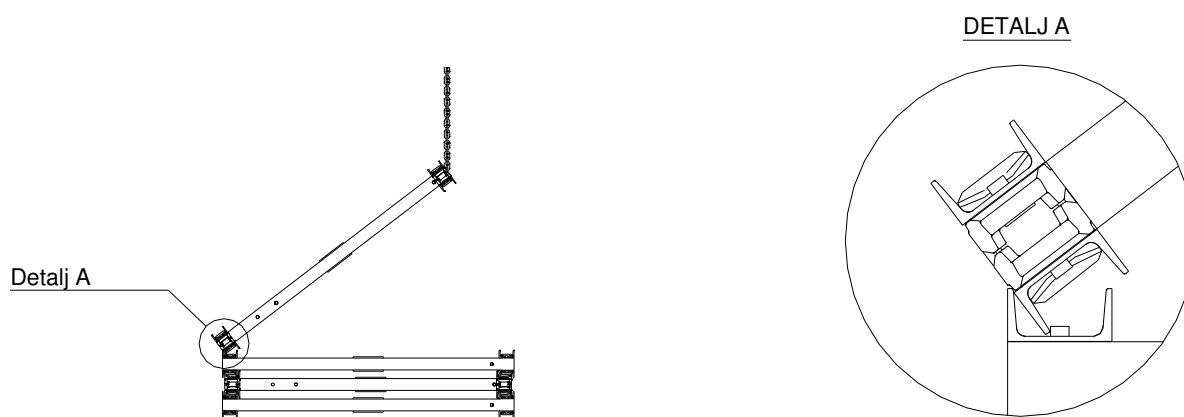
Paneler

Panelene leveres fra leverandør satt sammen i kolli (pakker) bestående av 4 paneler. Løfting gjøres med kran eller med løftegafler. Ved håndtering med løftegafler er det viktig å vise forsiktighet slik at panelene ikke skades (se figur 6.1). Løft aldri flere enn fire paneler av gangen.



Figur 6.1 Løft av panelkolli (pakker) med løftegafler

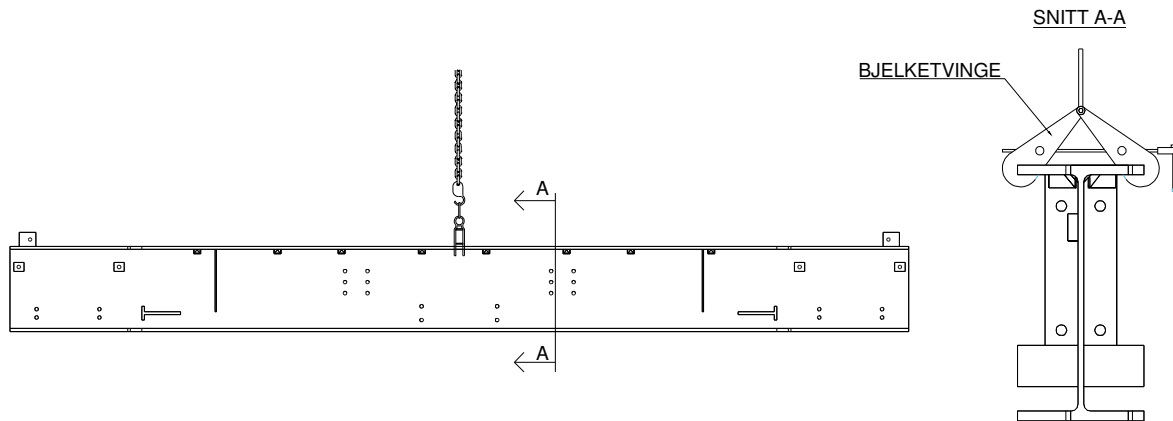
Når panelene skal løftes inn og monteres i brua, kobles en løftekjetting rundt panelenes midtre vertikale ved den øvre panelgurten. Hvis man løfter direkte fra en pakke eller underlag av liggende paneler, er det svært viktig å sørge for at den nedre panelgurten ikke haker seg fast i merkingen for det underliggende panelet. Dette består av en firkantet brikke sveiset til panelgurten. Denne brikken markerer at panelene er av en kraftigere type (Skjærpanel). Bruk spett for å løfte i underste panelgurt samtidig som man løftet med krana (se figur 6.2).



Figur 6.2 Løft av panel fra et panelkolli (pakke)

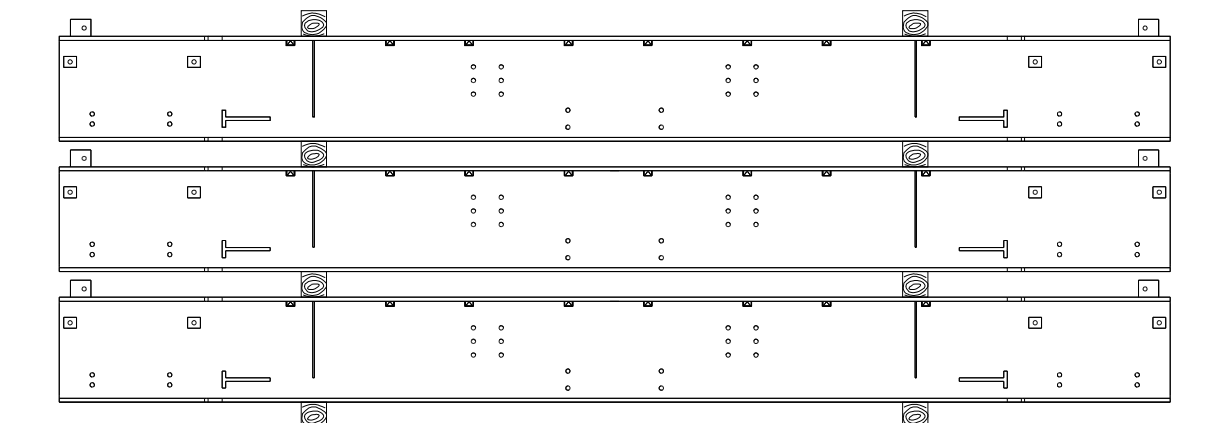
Tverrbærere

Tverrbærerne løftes og håndteres med løftestropp eller bjelketvinge (inngår ikke i brusettet) som festes i tverrbjelkens midtpunkt. Tverrbæreren styres slik at den ikke kan svinge og forårsaker skader på personer og materiell (se figur 6.3). Løft alltid i toppen av tverrbæreren, slik at den ikke kan svinge rundt.



Figur 6.3 Løft av tverrbærer med bjelketvinge

Ved lossing og stabling av tverrbærerne bør tverrbærerne plasseres stående på høykant. Mellom hvert lag plasseres underlag av kraftig trevirke. Det er viktig at underlagene plasseres rett under hverandre (se figur 6.4).



Figur 6.4 Tverrbærere og underlag

6.4 Mannskapsbehov

Behovet for personell og ressurser varierer fra prosjekt til prosjekt. Et krav fra Jernbaneverket er imidlertid at arbeidet ledes av kompetent og godkjent byggeleder med erfaring fra tidligere montering av Mabey Universal.

Byggelederens oppgaver og ansvarsområder

- Lede forberedelser og montering
- Utføre egenkontroller i henhold til kontrollprogrammet (se kapittel 10)
- Opprette monterings- og utskyvingsanvisninger
- Ha ansvar for at sikkerhetsbestemmelsene følges
- Kontrollere at brua er dimensjonert i forhold til brustedet
- Kontrollere at utskyvingsmetoden er egnet for brustedet
- Ha ansvar for at brua monteres på riktig måte
- Ha ansvar for at framskyving foregår på riktig måte
- Ha ansvar for at nedsenkingen skjer på riktig måte, å være spesielt oppmerksom på sikkerheten
- Kontrollere at brua er riktig montert og at bolter er trukket til før brua settes under trafikk

Mannskapsbehov

Antall montører som kreves til monteringen varierer noe fra brutype til brutype. Nedenfor følger et forslag til arbeidsstyrke ved montering og demontering. Byggeleder(e) og maskinfører kommer i tillegg.

BRU I EN ETASJE

Aktivitet	Antall montører	Totalt
Montering av hovedbjelker / side	2	4
Montering av tverrbærere og avstivere	2	2
Formontering av panelgurter	2	2

BRU I TO ETASJER

Aktivitet	Antall montører	Totalt
Montering av bærevegger / side	3	6
Montering av tverrbærere og avstivere	2	2
Formontering av regeldeler	4	4

Maskiner og verktøy

Til arbeidet kreves en hjullaster (minst L70 eller tilsvarende) med gaffel og løftearm, samt minimum en 25-30 tonn mobilkran. Dessuten kreves en kompressor ved bruk av muttertrekker. Den kan også brukes for å blåse rent hullene for kjørebaneboltene ved demontering.

ANBEFALT ANTALL MUTTERTREKKERE FREMGÅR AV NEDENSTÅENDE TABELL

Aktivitet	1"-muttertrekker	3/4"-muttertrekker
Montering av bærevegger	2	2
Montering av tverrbærer og avstivere	-	1
Reserve	1	1

NØDVENDIG ANTALL OG TYPE KRAFTHYLSEER TIL MUTTERTREKKERNE ER FØLGENDE

Type	55mm	36mm
Lang Hylse	2	2
Kort Hylse	6	8

Håndverktøy inngår i brusetet. Antall og type fremgår av Del 2, Materiellbeskrivelsen

6.5 Montering av utskyvingsnesen

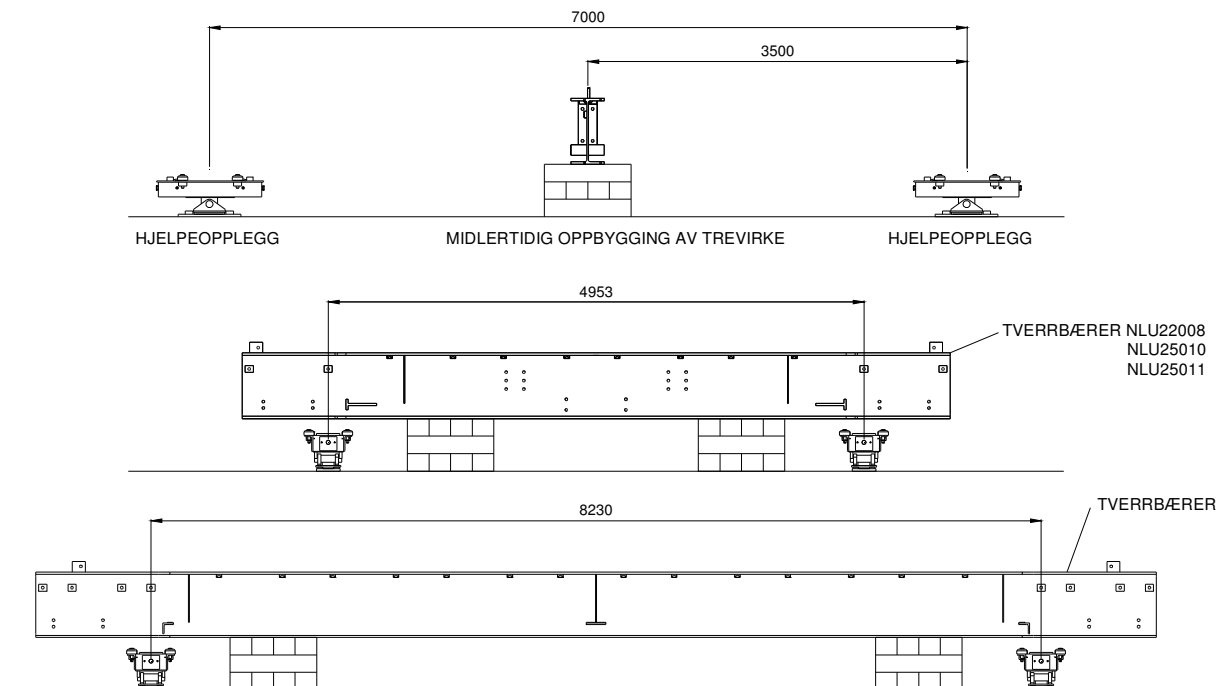
Generelt

Det kan ikke understrekes nok hvor viktig det er monteringsområdet er i vater så vel på tvers som på langs av brua. Når monteringsområdet er klart og samtlige opplegg er riktig plassert og korrekt antall og type ruller er plassert, kan monteringen av utskyvingsnesen starte. Ved all montering gjelder at boltforbindelsene trekkes til når neste fag er montert. Trekkes boltene for tidlig, vil dette skape problemer ved montering av neste fag.

Montering av det første faget i nesen

Monteringen startes med at den første tverrbæreren plasseres på en midlertidig oppbygging av trevirke. Denne plasseres mellom hjelpeoppleggene som er gitt i anvisningene i utskyvingsdataene og som alltid har en avstand i lengderetningen på 7,0 m. Når de to første fagene er montert, skal panelene hvile på disse to oppleggene, og etterfølgende fag kan monteres uten behov for midlertidig oppbygging.

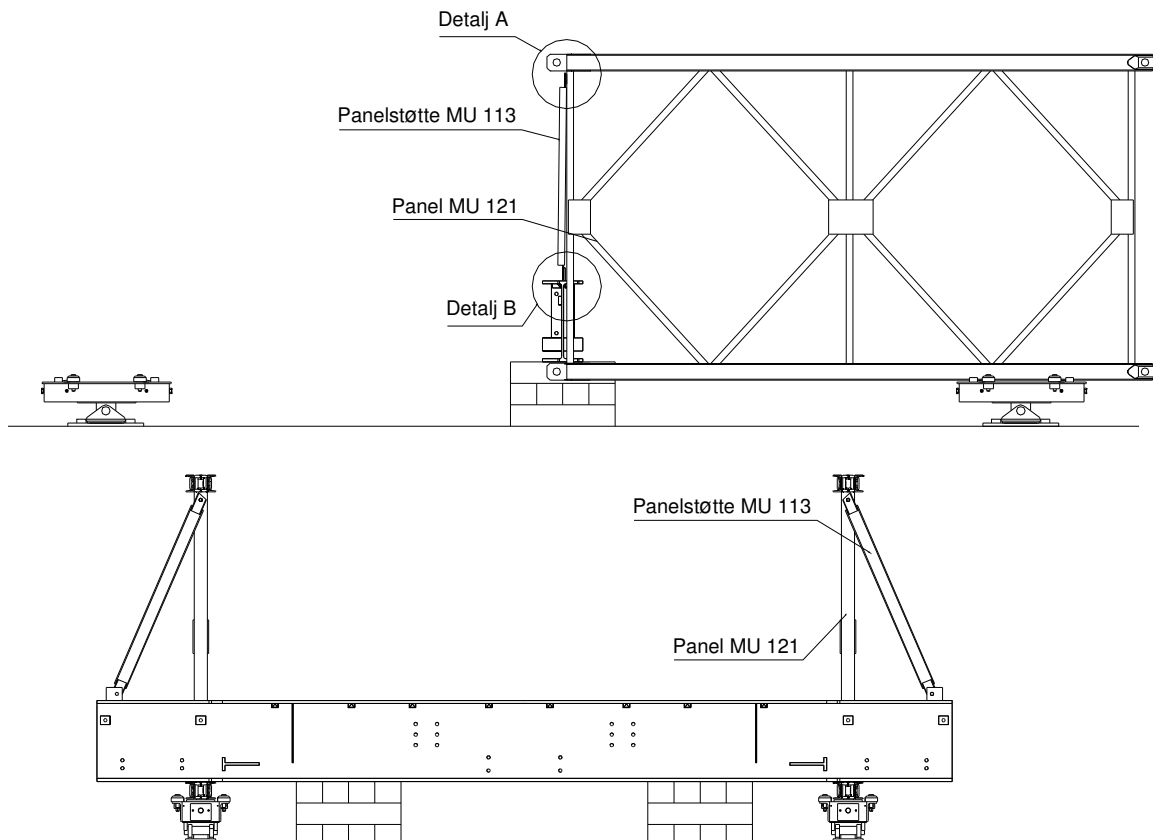
Plasser alltid den midletidige oppbyggingen forskjøvet inn mot bruas senterlinje slik at hullene for innfesting av det indre panelene er frie. En egnet avstand mellom de midlertidige oppbyggingene på tvers er ca 3-4 m. Oppbyggingen skal være 127 mm høyere enn rullen som ligger foran og bak. Plasser tverrbæreren slik at hullene for det indre panelstrengen er i linje med rullene og med flenseutparingene rettet mot gapet. Mål og kontroller at tverrbæreren står vinkelrett mot bruas senterlinje (se figur 6.5).



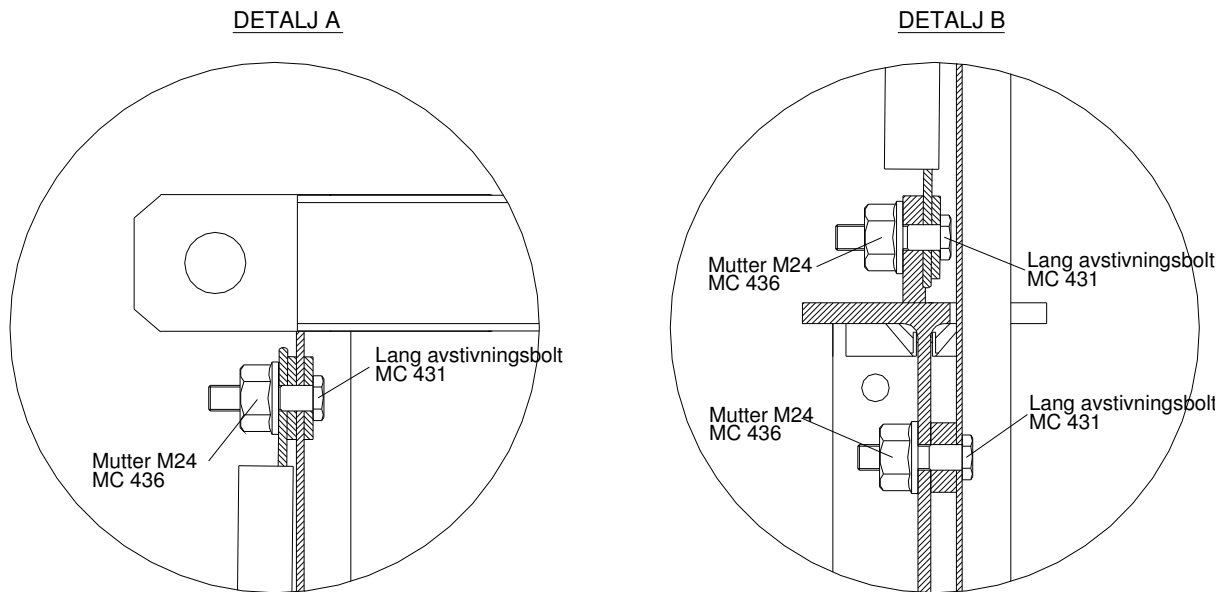
Figur 6.5 Plassering av den første tverrbæreren

Løft inn et panel foran tverrbjelken med gaffelenden forover slik at den fremre delen hviler på rullene. Før panelet bakover og tilpass slik at styretappene i panelets tappende passer inn med motsvarende hull i den nedre flensen på tverrbæreren. Hold panelet med krana og fest panelet til tverrbæreren og monter sideavstiverne (panelstøttene) som gitt i figurene nedenfor.

Gjør det samme for det andre panelet. Når panelet i den andre panelstrengen er montert, er det første faget i nesen, EES, klart. Vær oppmerksom på at ingen vind- eller vertikalavstiver skal monteres i dette faget.

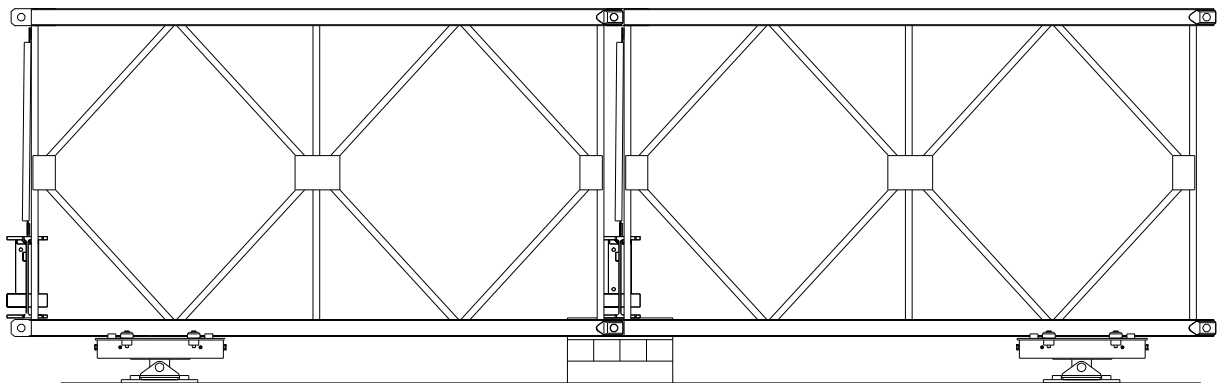


Figur 6.6 Montering av det første nesefaget



Figur 6.7 Monteringsdetaljer

Monter deretter fag 2 ved å koble panelene på det andre faget til det første med panelbolter (MU 64). Panelene på det andre faget skal hvile på det andre hjelpeopplegget. Når panelene er på plass monteres en tverrbærer på samme måte som angitt over i tappenden på det andre faget. Monter sammen paneler og tverrbærer, samt panelstøttene.

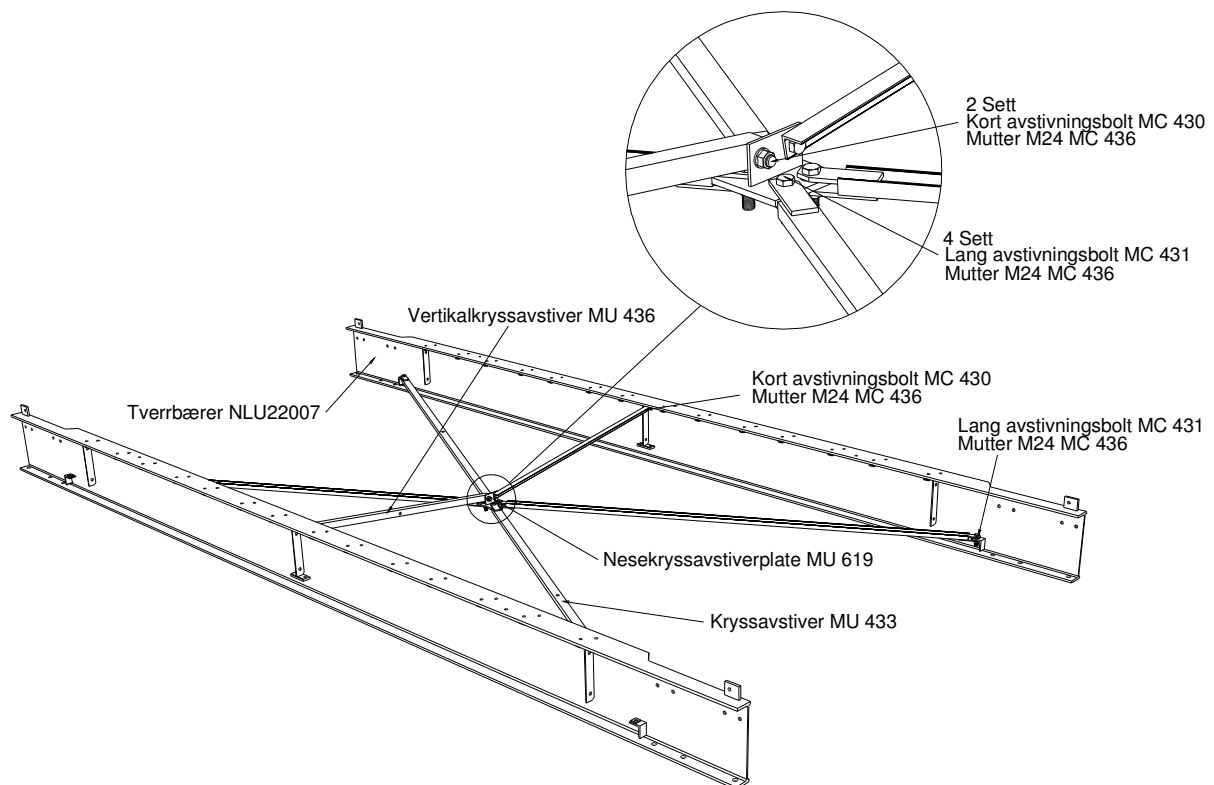


Figur 6.8 To nesefag som hviler på hjelpeoppleggene

6.5.1 Kryss- og vertikalavstivere i utskyvingsnesen

Når det andre faget i nesen er klar, skal vind- og vertikalavstivere monteres i denne og etter følgende fag. Avstivningen i et vanlig nese-fag og neseleddfag er forskjellige. EEL (se figurene nedenfor). Dersom det andre nese-faget har nesledd, kan avstiverne utelates på dette stadiet, ettersom utskyvingsleddet skal monteres før avstivningen.

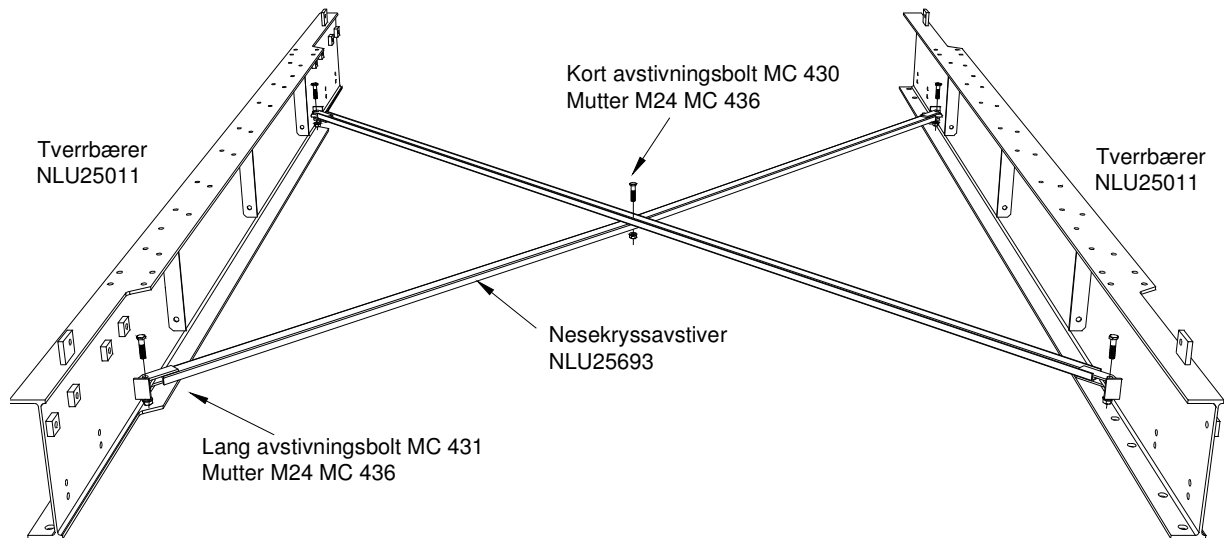
Doppeltsporet tverrbærer (NLU22007) och kryssavstiver (MU 433)



Figur 6.9 Avstivning av nese-fag

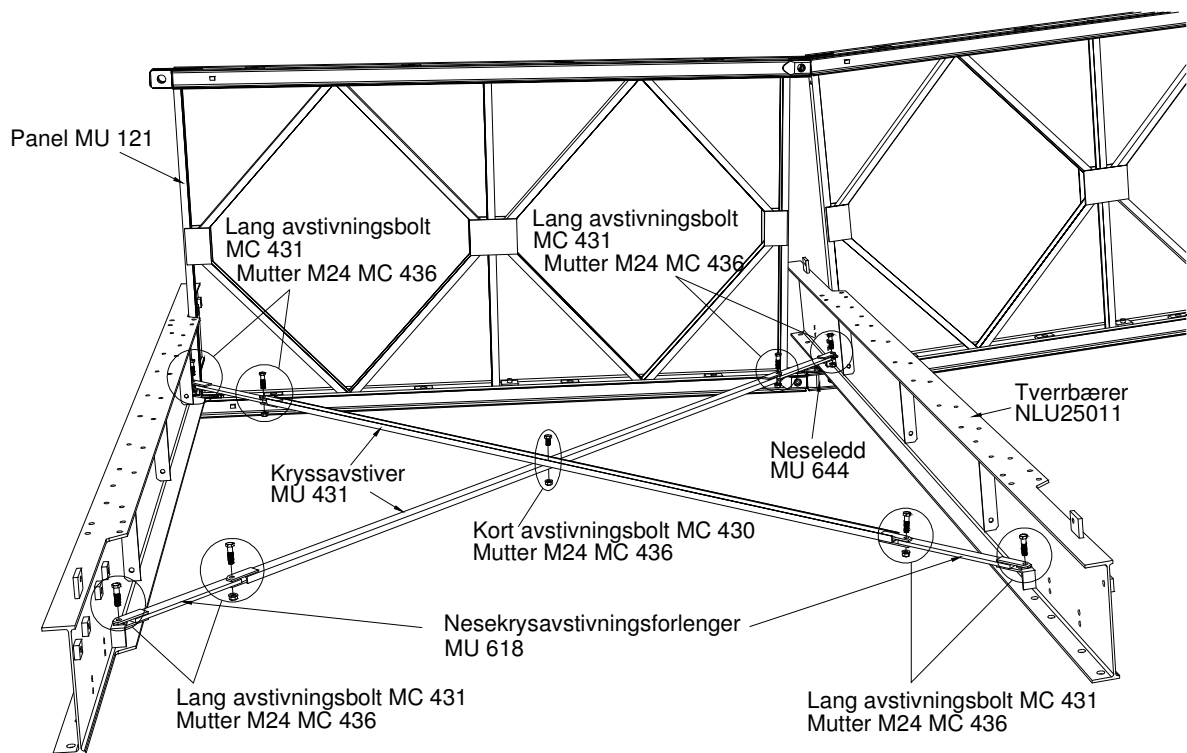
Enkeltsporet tverrbærer (NLU25011) og kryssavstiver (NLU25693) og (MU431)

Når det andre faget i nesen er klar, skal vind- og vertikalavstivere monteres i denne og etter følgende fag. Avstivningen i et vanlig nesefag og neseleddfag er forskjellige. EEL (se figurene nedenfor). Dersom det andre nesefaget har nesledd, kan avstiverne utelates på dette stadiet, ettersom utskyvingsleddet skal monteres før avstivningen.



Figur 6.11 Avstivning av nesefag

Nedenfor vises hvordan avstivningen i neseleddfaget skal utføres.

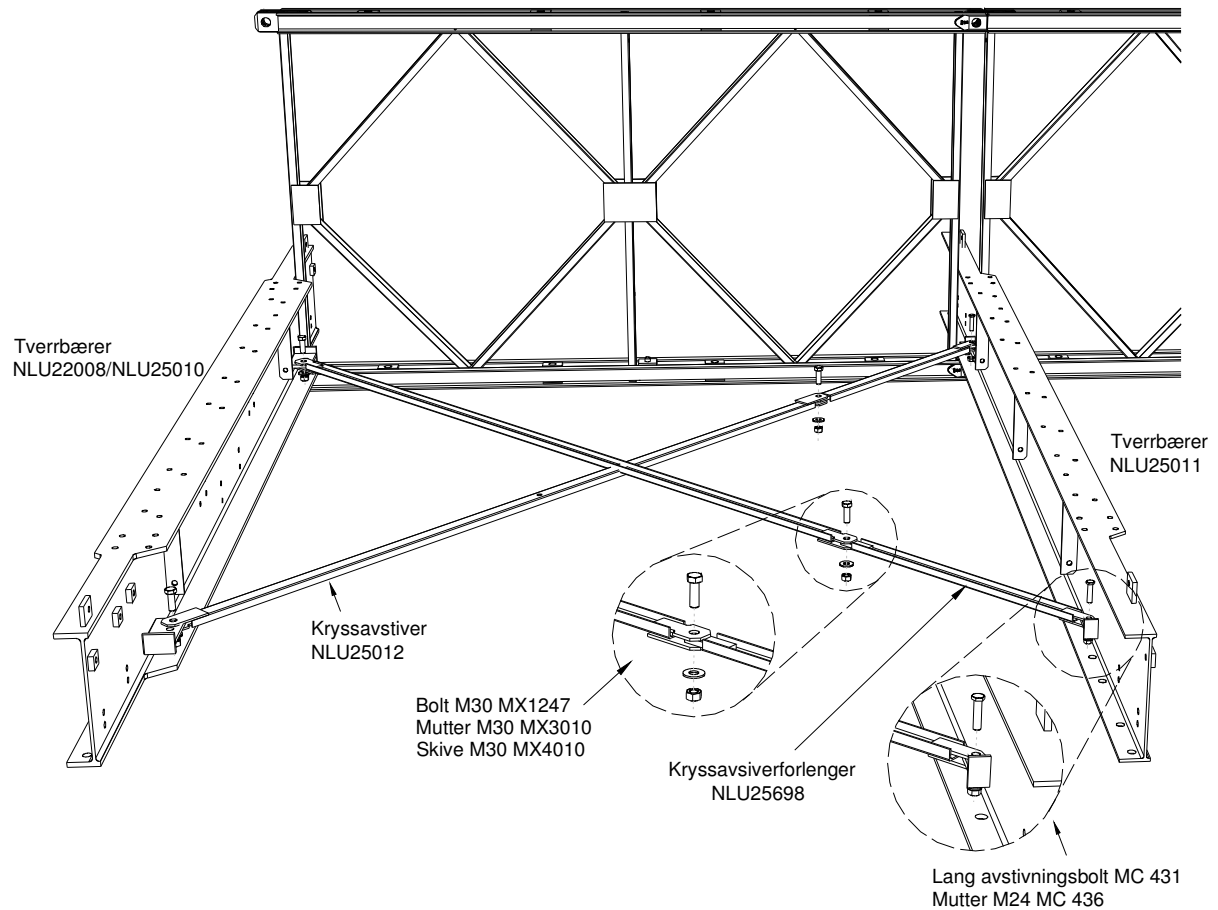


Figur 6.12 Avstivning av neseleddfaget

Når det benyttes letter tverrbærer NLU25011 i nesen og man skal gå over til tyngre tverrbærere i brua (NLU22008 og NLU25010), så må det benyttes en overgang.

BRU

NESE

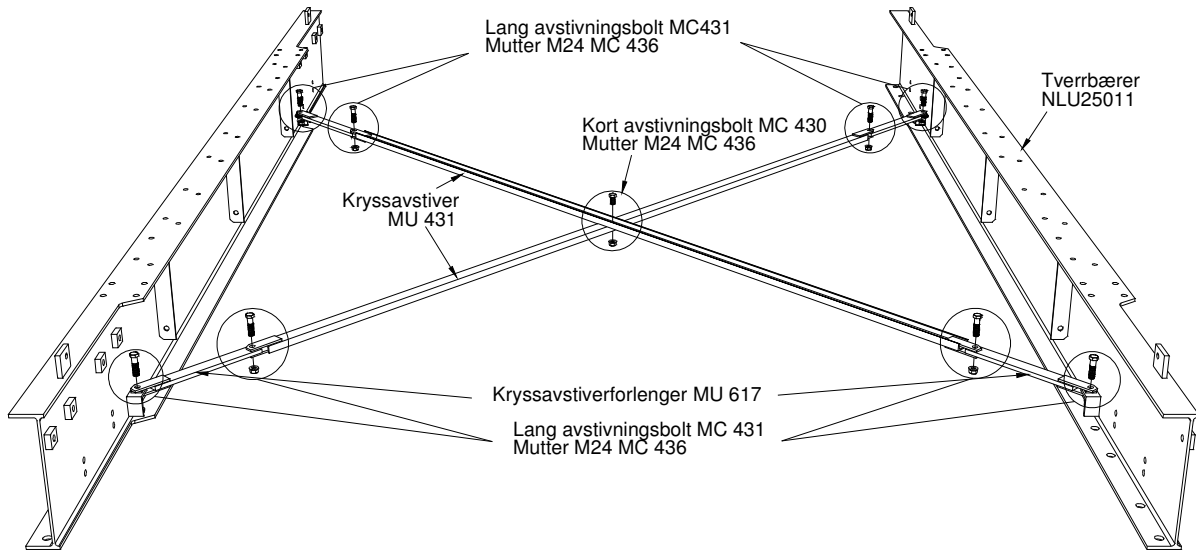


Figur 6.13 Overgang mellom nese og bru

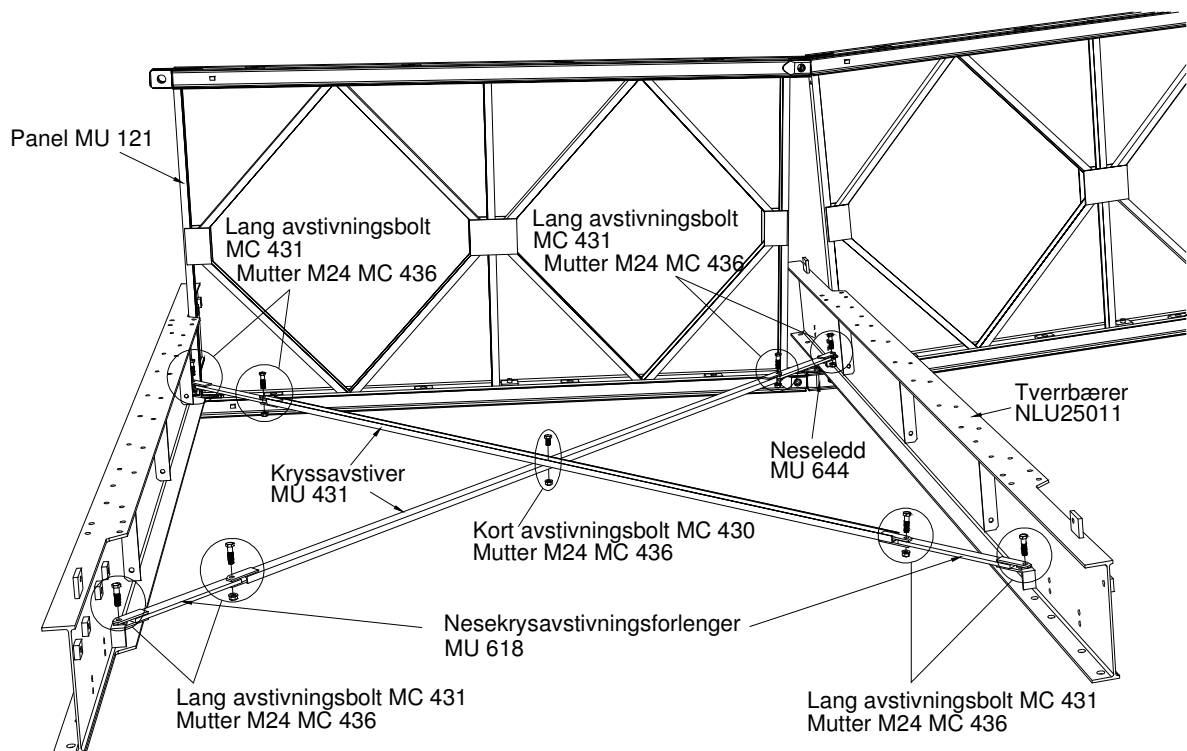
6.5.2 Alternativ Kryss- og vertikalavstivere i utskyvingsnesen

Enkeltsporet tverrbærer (NLU25011) og kryssavstiver (MU 431)

Når det andre faget i nesen er klar, skal kryss- og vertikalavstivere monteres i denne og etter følgende fag. Avstivningen i et vanlig nese-fag og neseleddfag er forskjellige. EEL (se figurene nedenfor). Dersom det andre nese-faget har neseledd, kan avstiverne utelates på dette stadiet, ettersom utskyvingsleddet skal monteres før avstivningen.



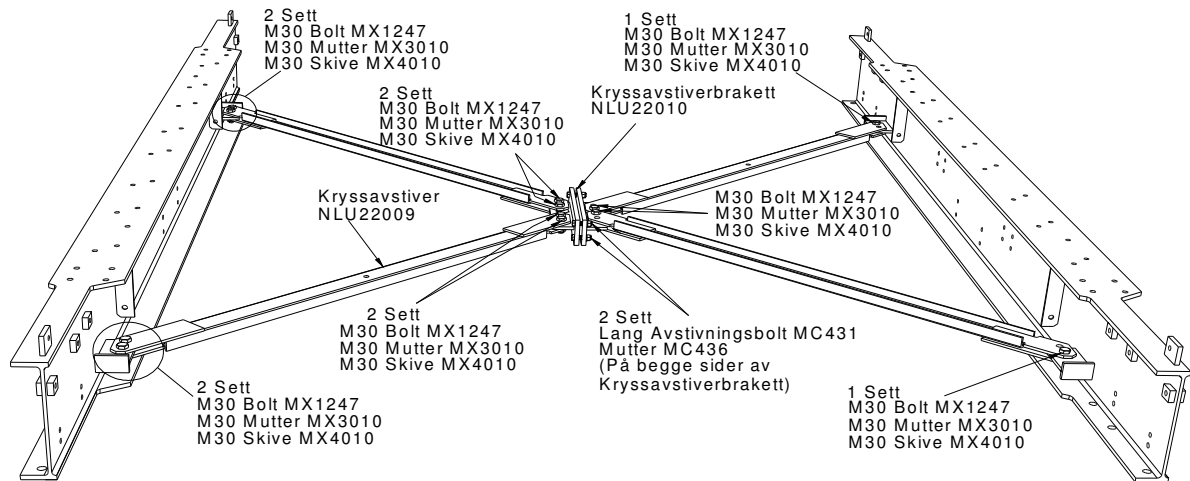
Figur 6.14 Avstivning av nese-fag



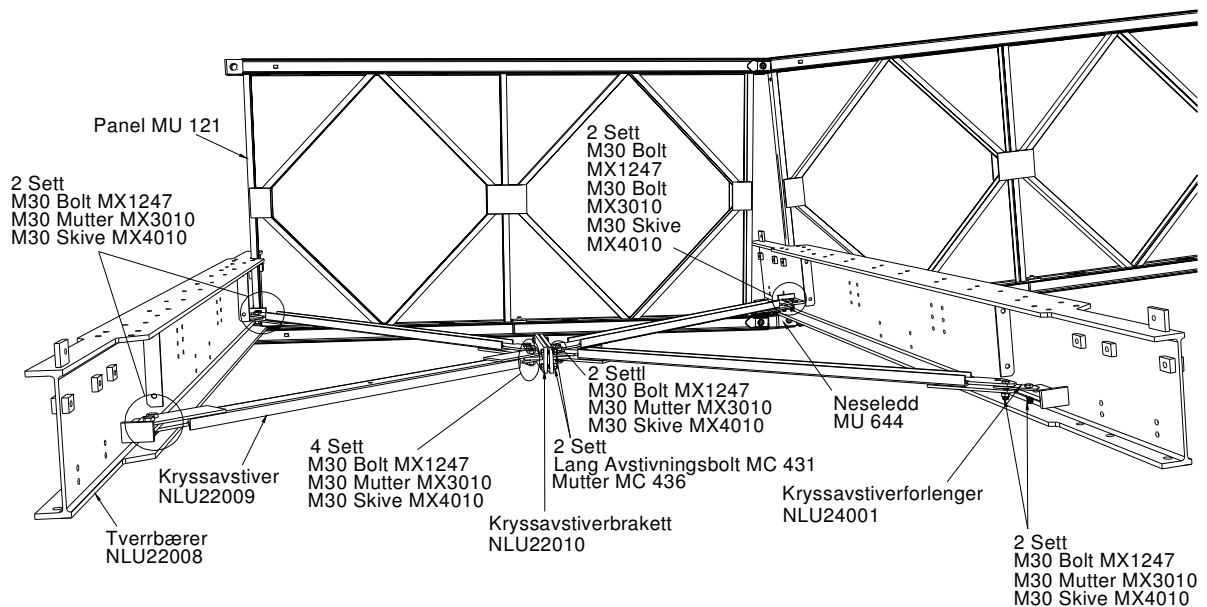
Figur 6.15 Avstivning av neseleddfaget

EB tverrbærer (NLU22008/NLU25010) og kryssavstiver (NLU22009)

Når det andre faget i nesen er klar, skal kryss- og vertikalavstivere monteres i denne og etter følgende fag. Avstivningen i et vanlig nesefag og neseleddfag er forskjellige. EEL (se figurene nedenfor). Dersom det andre nesefaget har nesledd, kan avstiverne utelates på dette stadiet, ettersom utskyvingsleddet skal monteres før avstivningen.



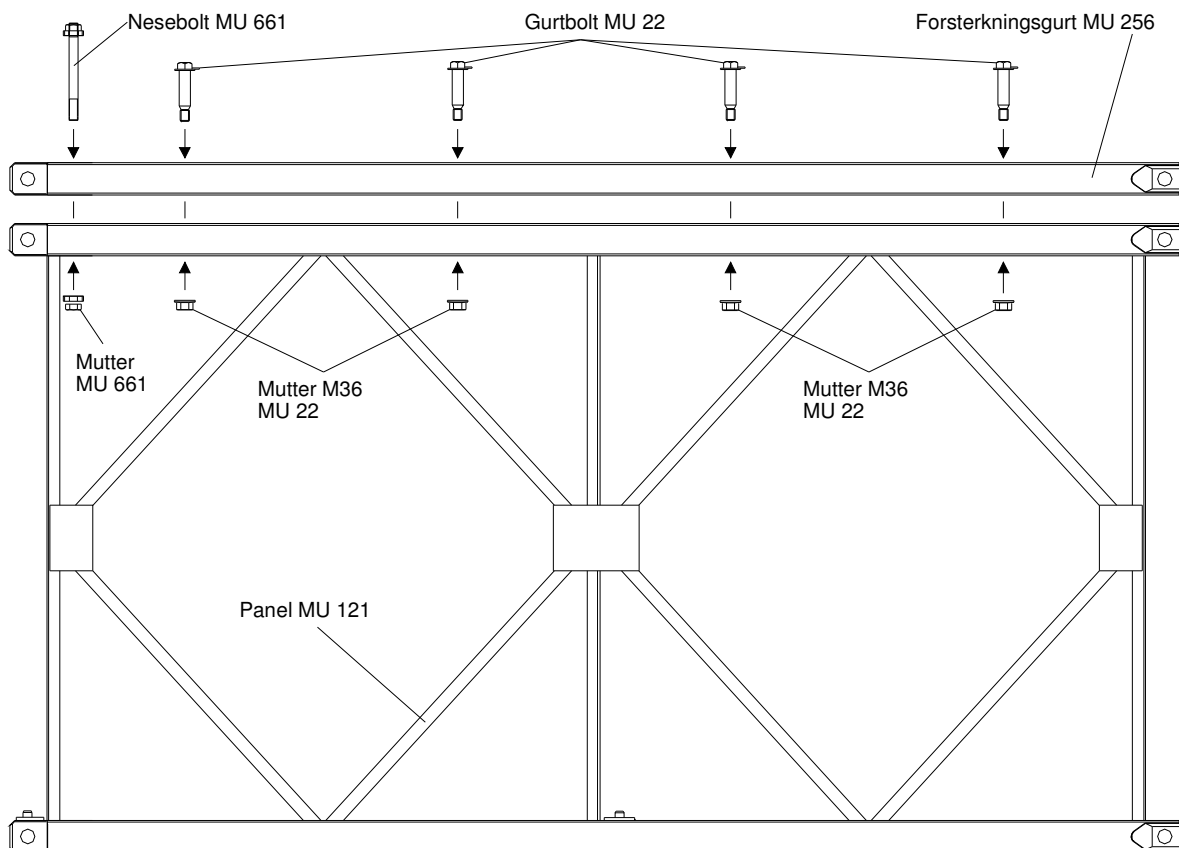
Figur 6.16 Avstivning av nesefag



Figur 6.17 Avstivning av neseleddfaget

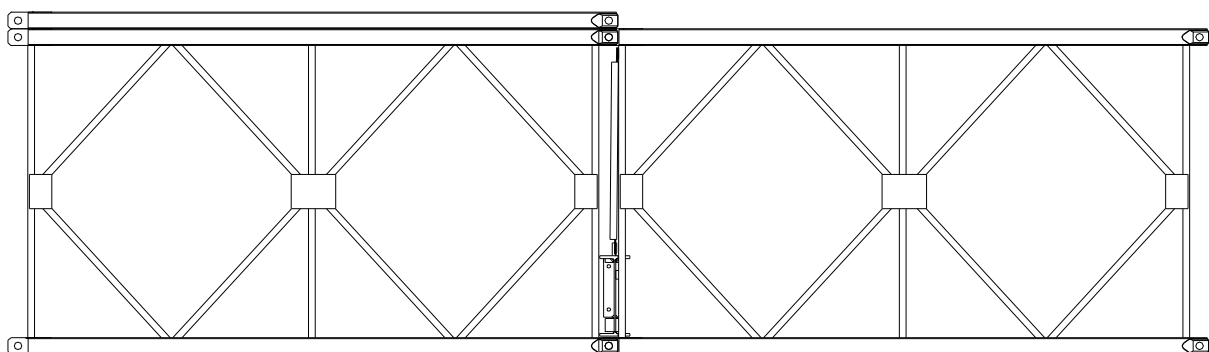
6.5.3 Montering av overgangsfaget, EEØ

Når en bru med forsterkningsgurter skal bygges og utskyves, er det mulig å løse overgangen fra ikke-forsterket til forsterket konstruksjon i utskyvingsnesen. Dette gir en lettere, mer økonomisk konstruksjon med en jevn underside som gjør at brua kan passere over rullene. En forskyvning i høyden mellom panelene er nødvendig ved overgangen til forsterket konstruksjon. Nesebolten (MU 661) som må brukes til dette. Den monteres i den bakre delen av panelet for å forsterke overgangen mellom panelgurten og øvre gurt på panelet. Dette faget kalles „overgangsfag“, og beskrives under.



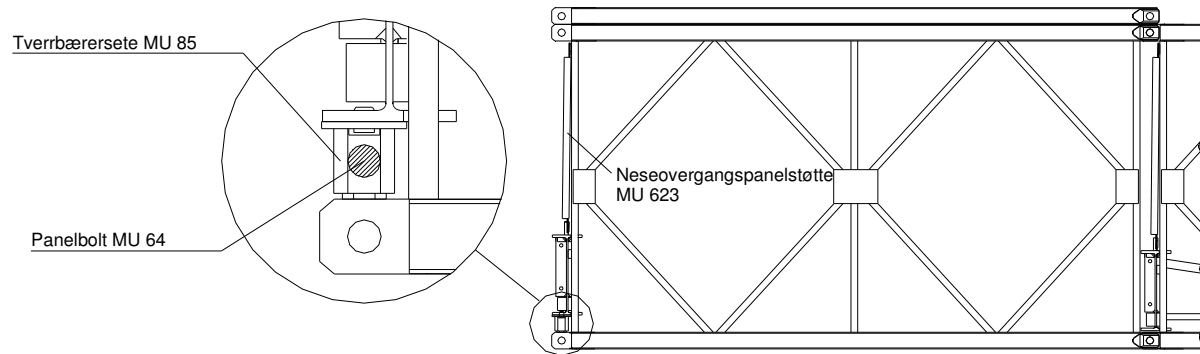
Figur 6.18 Montering av forsterkningsgurter i EEØ-faget

Monter deretter panelene til den sist monterte nese-faget som vist nedenfor.



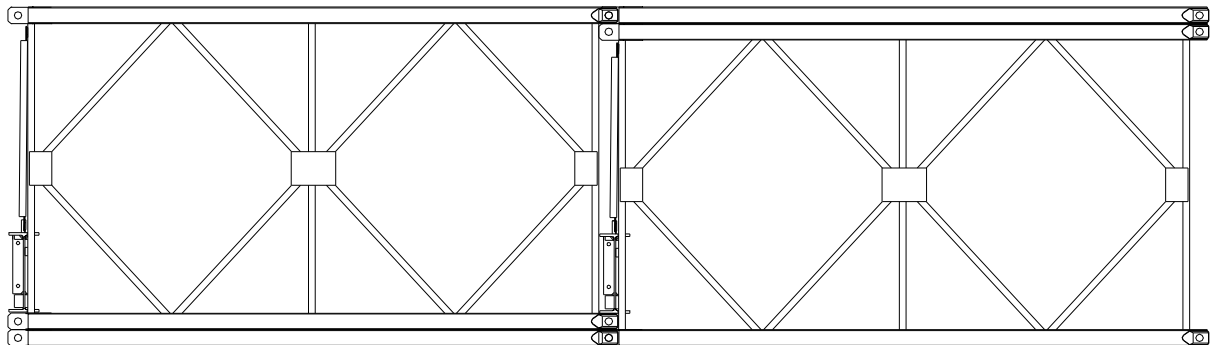
Figur 6.19 Montering av EEØ-fag til foranliggende EE-fag

Tverrbjelken i den bakre enden av EEØ-faget vil hvile på gaffelenden på det neste faget. Derfor må tverrbjelkesetet monteres. Dette plasser på tappenden i EEØ-faget. Vend tverrbjelkesetene slik at de senere kan sikres med panelbolter (se figur). Løft inn tverrbjelken og monter neseovergangspanelstøtten (MU 623). Disse ligner på den vanlige panelstøtten (MU 113), men er litt kortere og brukes bare i overgangsfaget. Denne tverrbæreren kan ikke festes til panelenes vertikaler.



Figur 6.20 Montering av tverrbærer i overgangsfaget

Løft inn panelene til EEU-faget med påmontert forsterkningsgurter i underkanten, og monter dem med panelboltene gjennom tverrbærersetene og i tappkoblingene på EEØ-panelene. Monter kryss- og vertikalavstivere som før beskrevet.



Figur 6.21 Montering av EEU-fag til EEØ-fag

6.5.4 Montering av neseledd

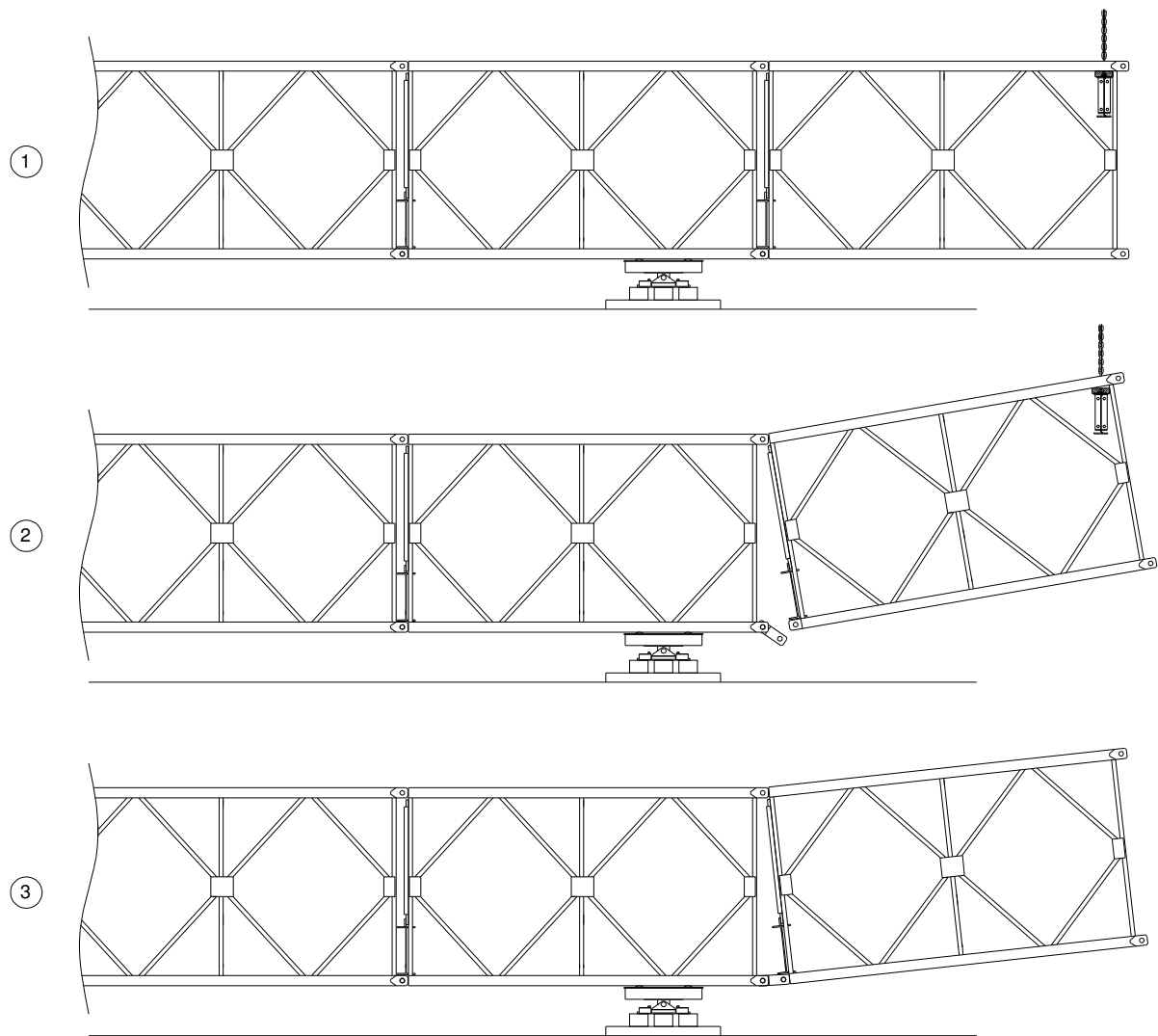
Før konstruksjonen kan skyves frem ut over gapet, skal neseleddene (MU 644) monteres i bakkant på EEL-faget for å kompensere for nedbøyningen av nesene. Normalt monteres leddene når EEL-faget er skjøvet forbi det fremre av de to hjelpeoppleggene som brukes ved oppstart av monteringen. Monter neseleddene som beskrevet nedenfor.

Skyv frem konstruksjonen slik at tappenden på EEL-faget passerer det fremre hjelpeunderlaget. Lås samtlige utskyvingsruller. Løft inn en tverrbærer under øvre panelgurt som vist på figuren nedenfor. Løft litt i tverrbæreren og slå ut panelboltene i nedre panelgurt (1).

Løft så forsiktig opp det fremre faget så mye at neseleddene kan monteres i EEL-fagene med panelbolter (2).

Senk deretter forsiktig ned det fremre faget og styr samtidig neseleddene i tappenden på det fremre faget. Monter neseleddene med panelbolter (3). Monter så kryss- og vertikalavstivere i henhold til avsnitt 6.5.1 og 6.5.2

Det kan være andre andre måter å montere neseleddene på som kan fungere bedre dersom plassen ved siden av, eller foran bua er begrenset. Det er imidlertid viktig at dette gjøres på en betryggende måte, slik at skader unngås.



Figur 6.22 Montering av neseledd

6.6 Montering av brufag

Generelt

Brua bygges av samme type bruelementer som utskyvingsnesen. Mens utskyvingsnesen bare har en tverrbærer per fag, monteres det alltid to tverrbærere i hvert brufag. For samtlige brukonstruksjoner gjelder:

Endefagene skal alltid ha skjærpaneler, MU125

Endefagene skal ikke ha forsterkningsgurter, unntatt ved monteringen. Forsterkningsgurter brukes kun i endefagene under selve monteringen, siden det er nødvendig for å kunne skyve frem brua på rullene.

(Benyttes endestolper med undergurt slipper man å fjerne forsterkningsgurtene i endefaget etter utskyvningen)

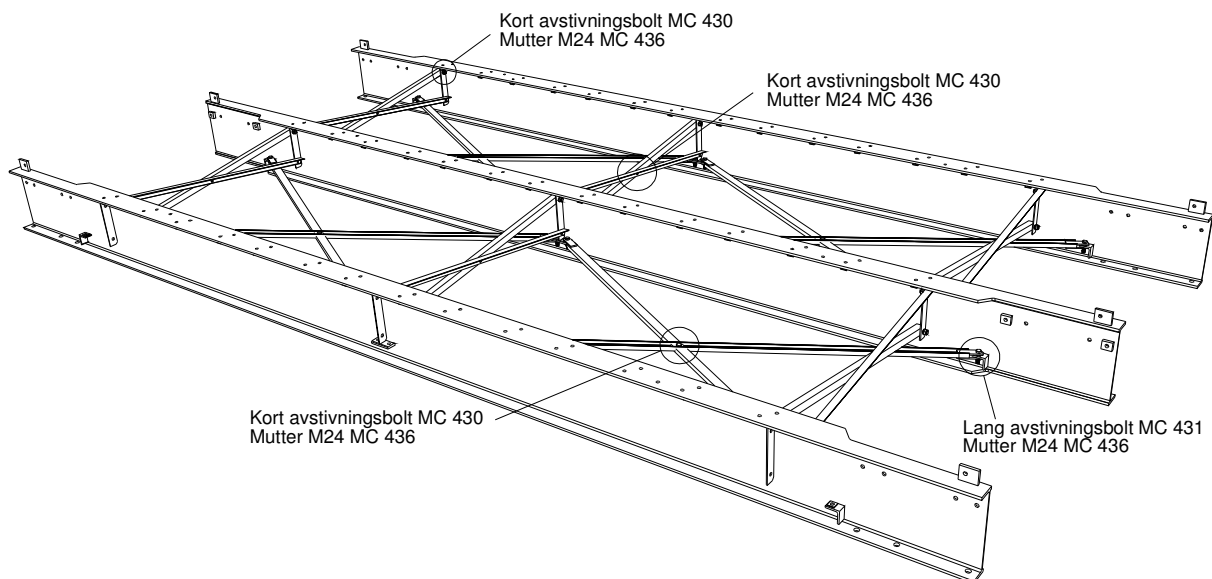
Tiltrekking av boltforbindelsene gjøres når neste fag er montert

Før den første brufaget monteres må det alltid kontrolleres at utskyvingsnesen er på linje med bruas senterlinje.

6.6.1 Kryss- og vertikalavstivere i brufag

Dobbeltsporet tverrbærer (NLU22007) och kryssavstiver (MU 433)

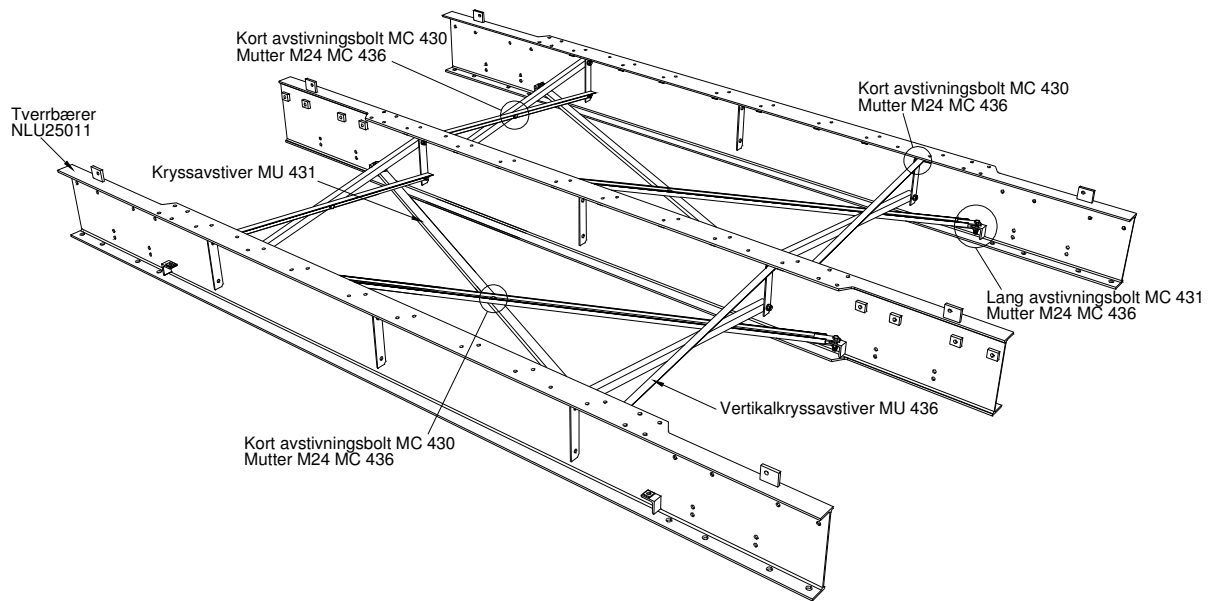
Dette innebærer at avstivningen i brufagene blir annerledes enn i nesefagene, noe som beskrives i figuren under.



Figur 6.23 Kryss- og vertikalavstivning av brufagene

EW tverrbærer (NLU25011) och kryssavstiver (MU 431)

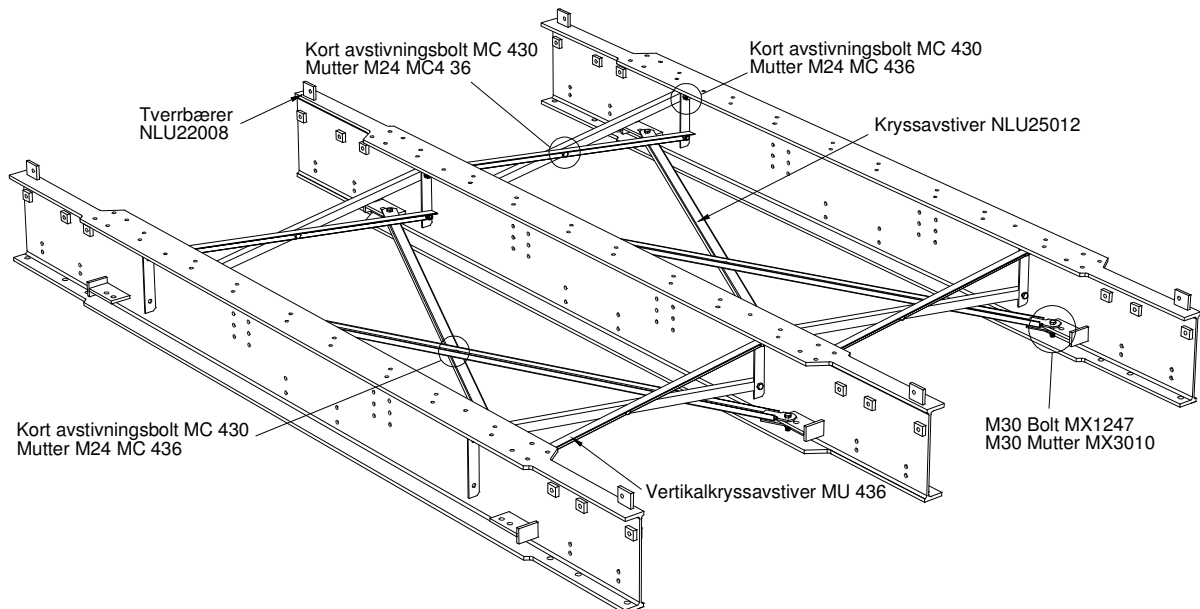
Dette innebærer at avstivningen i brufagene blir annerledes enn i nesefagene, noe som beskrives i figuren under.



Figur 6.24 Kryss- og vertikalavstivning av brufagene

EW tverrbærer (NLU22008/NLU25010) och kryssavstiver (NLU25012)

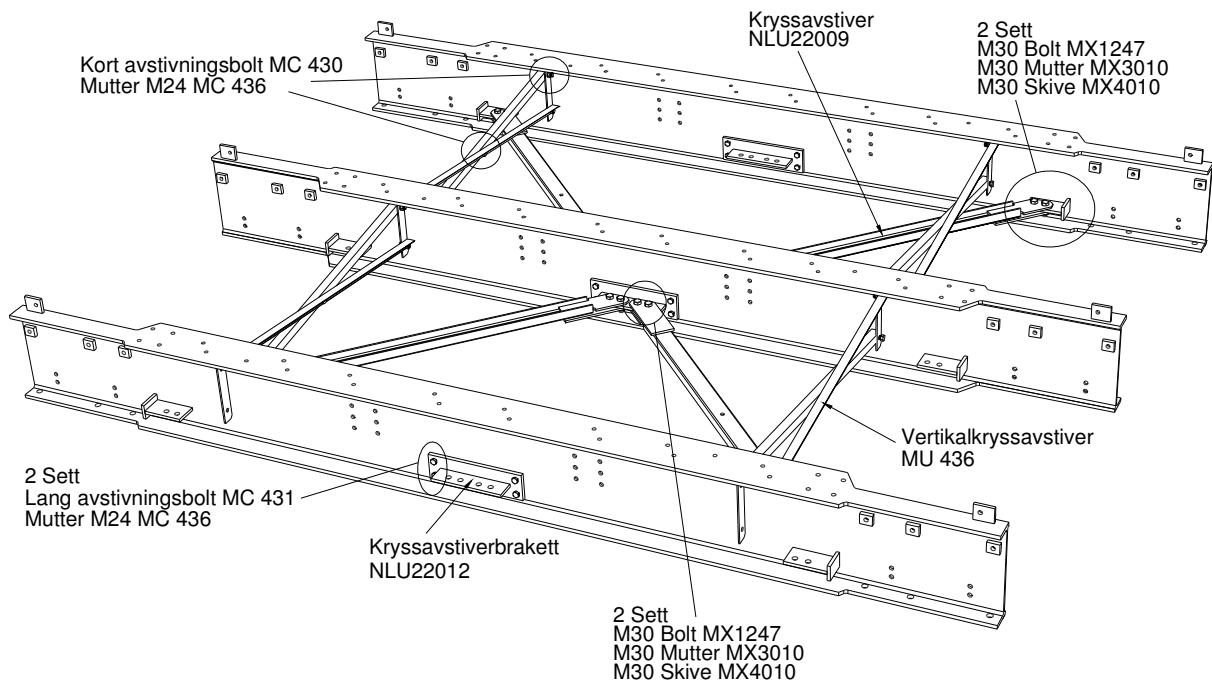
Dette innebærer at avstivningen i brufagene blir annerledes enn i nesefagene, noe som beskrives i figuren under.



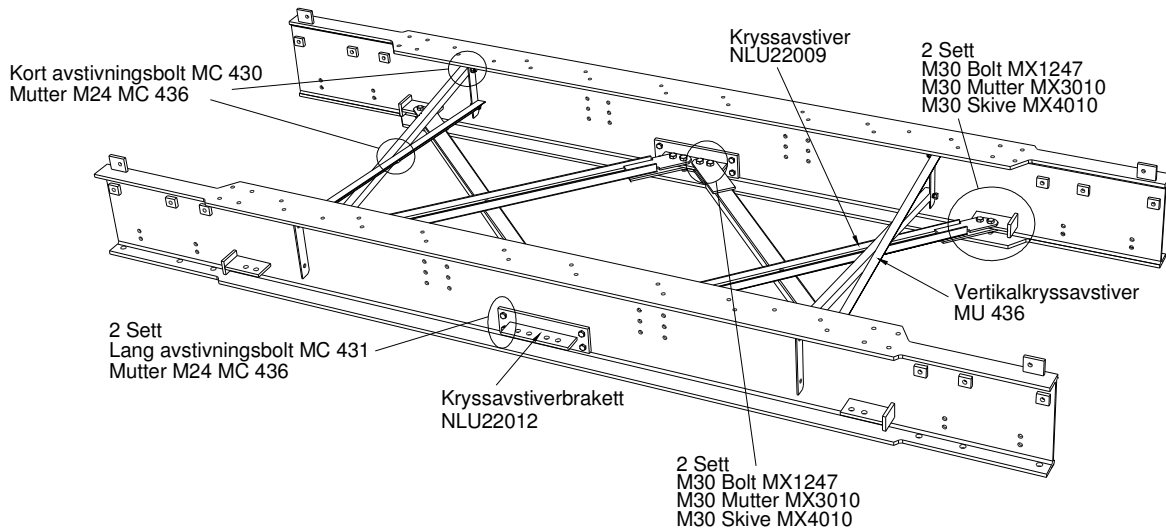
Figur 6.25 Kryss- og vertikalavstivning av brufagene

EW tverrbærer (NLU22008/NLU25010) og kryssavstiver (NLU22009)

Dette innebærer at avstivningen i brufagene blir annerledes enn i nesefagene, noe som beskrives i figuren under.

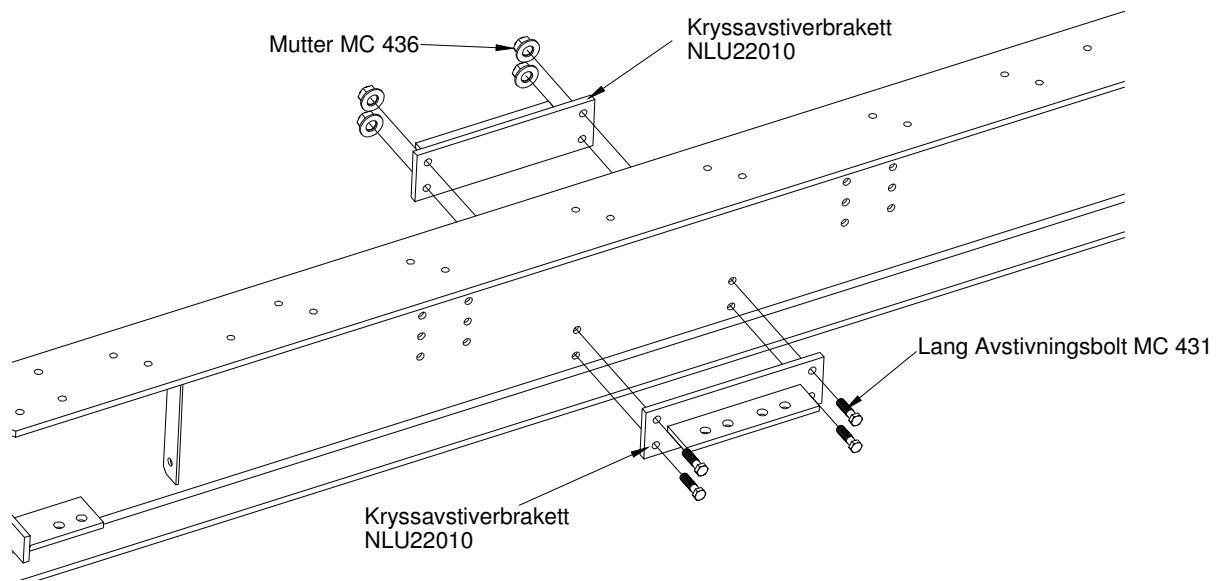


Figur 6.26 Kryss- og vertikalavstivning av et helt brufag



Figur 6.27 Kryss- og vertikalavstivning av et halvt brufag

Kryssavstiverbrakett (NLU22010) bør være formontere i tverrbæreren.



Figur 6.28 Montering av kryssavstiverbrakett

6.7 Montering av bru i en etasje

Bru med 1 panelstreng

Den enkleste typen enpanels bru er Enkel-Enkel (EE). Denne kan ikke bygges i 2 etasjes konstruksjon. Bruas hovedbærere består av en panelstreng hver. Ved å montere forsterkningsgurter til panelenes øvre og nedre gurter, får man brutypen

Enkel-Enkel, Forsterkt (EEF).

Monteringsrekkefølge:

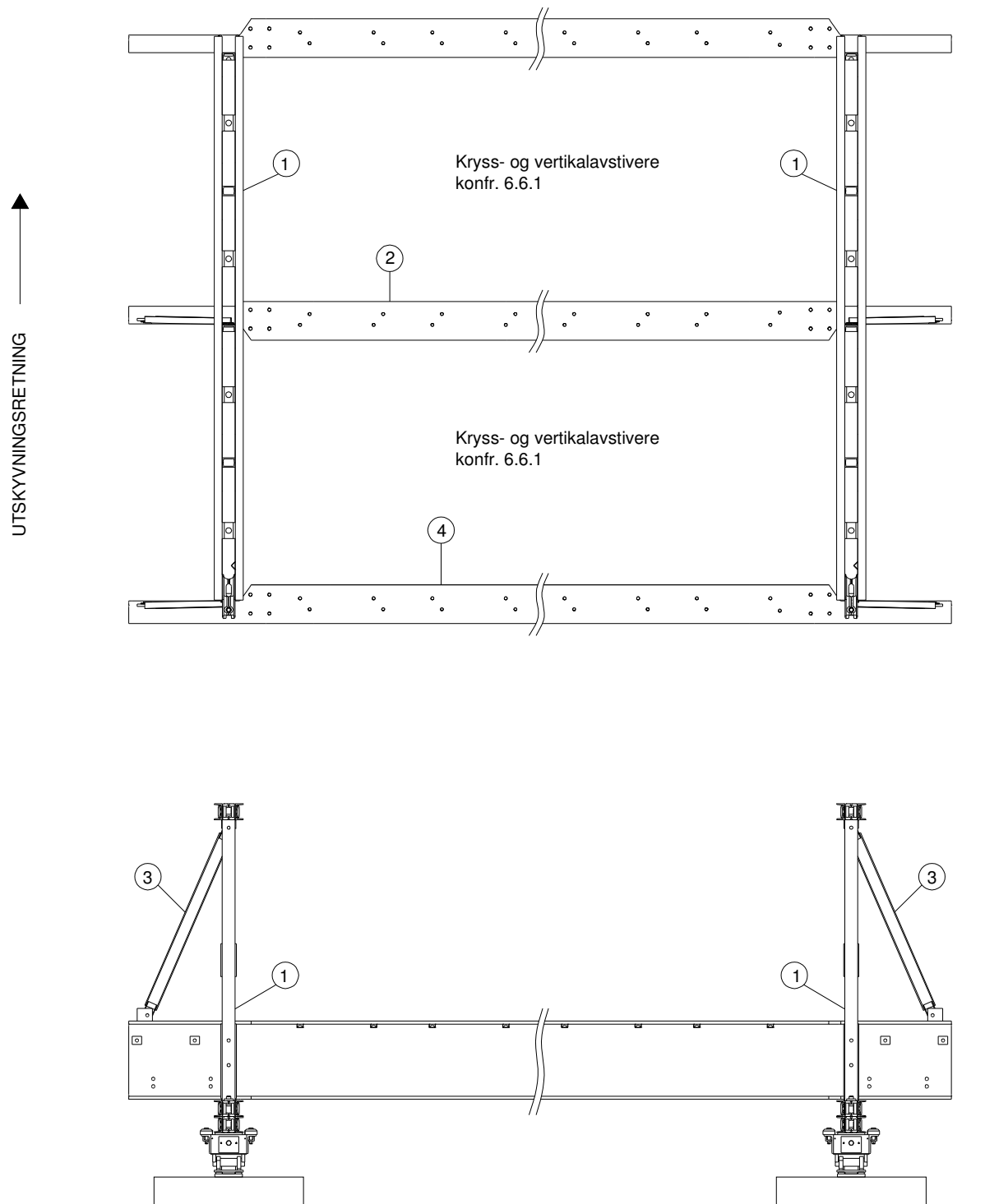
1. Monter det første fagets indre endepaneller (skjærpaneller) (MU 125) til det siste nesefaget. Ved forsterket brutype (EEF) skal panelene ha forsterkningsgurter på de underste panelgurtene.
2. Løft inn tverrbæreren foran panelenes midtre vertikal ved å „sakse“ den inn gjennom panelenes diagonale åpninger. Plasser tverrbæreren i panelenes tverrbærersetene og monter den til panelenes midtre vertikaler med lang avstiverbolt.
3. Monter panelstøtte.
4. Løft inn den neste tverrbæreren og plasser den i tverrbærersetene i panelenes tappende. Monter den til panelenes bakre endevertikal og panelstøtte.
5. Monter bare halvparten av kryssavstiverne i den fremre delen av den første brufaget. Gjelder bare første halvfang. Øvrige brufag skal ha full kryss- og vertikalavstivning, se [avsnitt 6.6.1](#)
6. Monter kryssavstivere i den bakre delen av det første brufaget.
7. Monter vertikalavstivere i den andre halvdel av det første brufaget.

Monter øvrige fag ved først å montere paneller (MU 121 eller 123), deretter tverrbærer og avstivning. Kryss- og vertikalavstivere montert i hele brufaget, se [avsnitt 6.6.1](#)

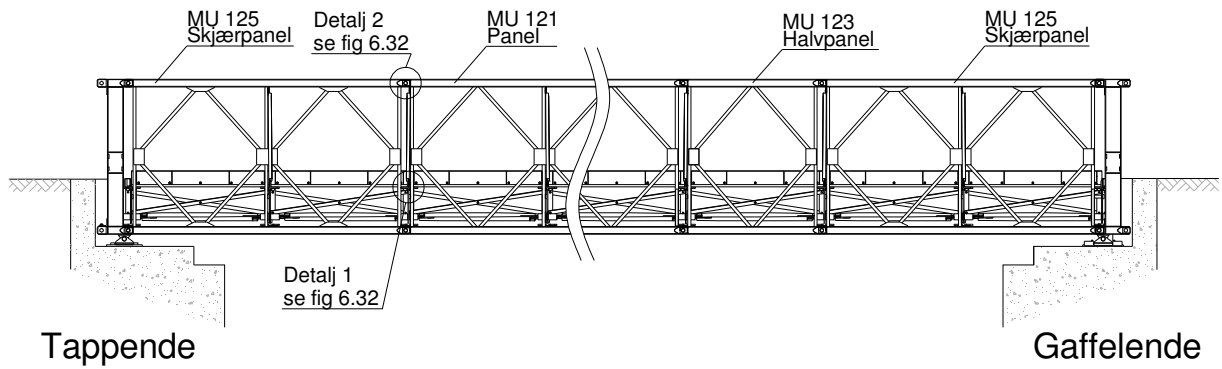
Det første og det siste brufaget skal ha skjærpaneller (MU 125). Dersom brutypen har tillegget „++“, skal også det andre brufaget samt de to siste brufaget ha skjærpaneller.

OBS!

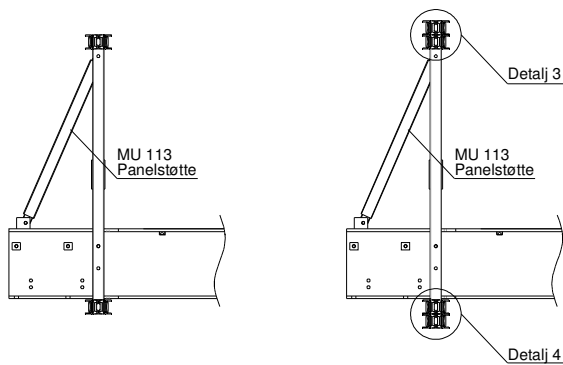
Boltene bør ikke trekkes til før hele neste fag er montert.



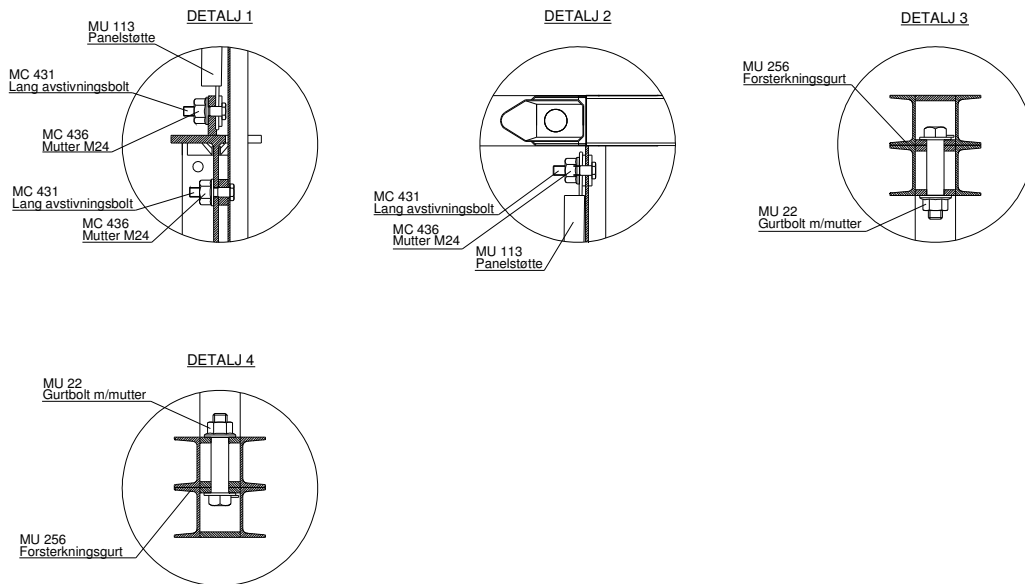
Figur 6.29 Monteringsrekkefølge for den første brufag ved brutypen EE+/EEF+



Figur 6.30 Oppriss av bru, EE+



Figur 6.31 Monteringsdetaljer for EE og EEF



Figur 6.32 Monteringsdetaljer for DE (se fig 6.30 og 6.31)

Bru med 2 panelstrenger

Den enkleste typen topanels bru i enetasjes utførelsen, er Dobbel-Enkel (DE). Bruas hovedbærere består av to panelstrenger hver. Ved å montere forsterkningsgurter til panelenes øvre og nedre gurter, får man brutypen

Dobbel-Enkel, Forsterket 2 (DEF2)

Monteringsrekkefølge:

- 1 Monter det første fagets indre endepaneler (skjærpaneler) (MU 125) til det siste nesefaget. Ved forsterket brutype DEF2 skal panelene ha forsterkningsgurter på de underste panelgurtene.
- 2 Løft inn tverrbæreren foran panelenes midtre vertikale ved å „sakse“ den inn gjennom panelenes diagonale åpninger. Plasser tverrbæreren i panelenes tverrbærersete og monter den til panelenes midtre vertikale med lang avstiverbolt.
- 3 Løft inn de ytre skjærpanelene (MU 125) og monter dem til tverrbjelken med lang avstiverbolt.
- 4 Løft inn den neste tverrbæreren og plasser den i tverrbærersetene i panelenes tappende. Monter den til panelenes bakre endevertikale med lang avstiverbolt.
- 5 Monter panelstøtte og horisontalavstivere. Ved fagets midtre tverrbærer monteres det ingen horisontalavstivere.
- 6 Monter avstivningsplatene mellom panelenes øvre panelgurter. Avstivningsplaten kan også formonteres til de indre panelene, dersom man ønsker det.
- 7 Monter bare halvparten av kryssavstiverne i den fremre delen av den første brufaget. Gjelder bare første halv fag. Øvrige brufag skal ha full kryss- og vertikalavstivning, se [avsnitt 6.6.1](#)
- 8 Monter kryssavstivere i den bakre delen av det første brufaget.
- 9 Monter vertikalavstivere i den andre halvdel av det første brufaget.

Monter øvrige fag ved først å montere paneler (MU 121 eller 123), deretter tverrbærer og avstivning. Kryss- og vertikalavstivere monteres i hele brufaget, se [avsnitt 6.6.1](#)

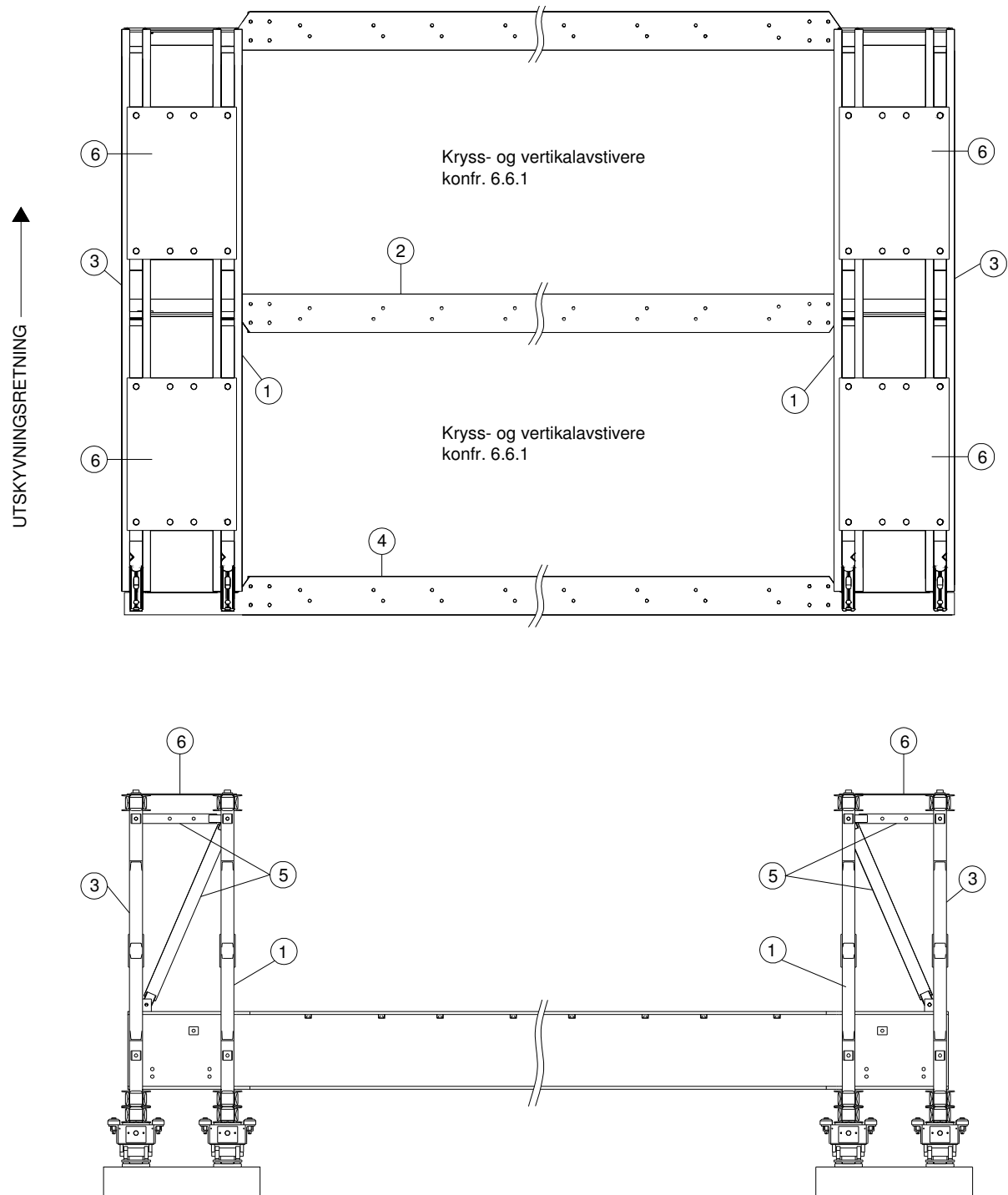
Montering av avstivningsplater i den første og den siste faget se [Figur 6.35](#)

Montering av avstivningsplate for DEF2, se [Figur 6.36](#)

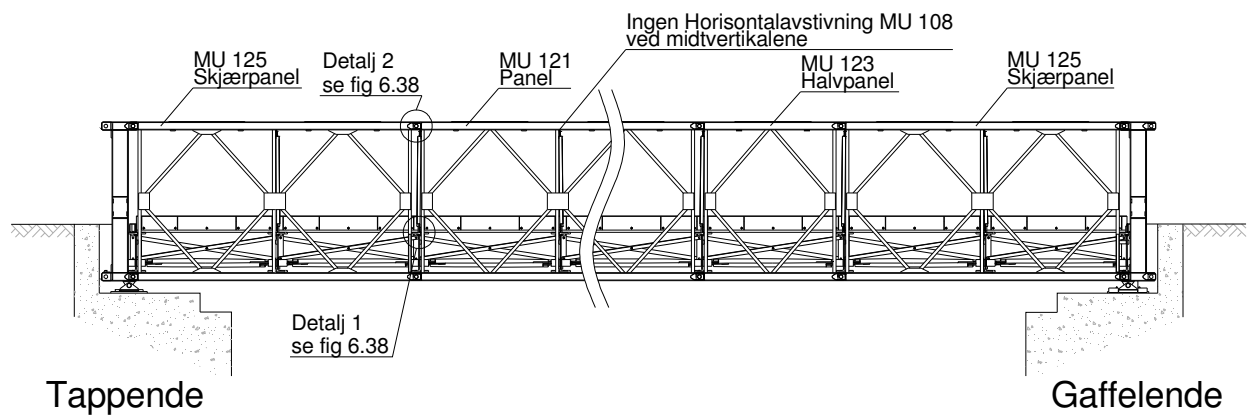
Det første og det siste brufaget skal ha skjærpaneler (MU 125). Dersom brutypen har tillegget „++“, skal også det andre brufaget samt de to siste brufagene ha skjærpaneler.

OBS!

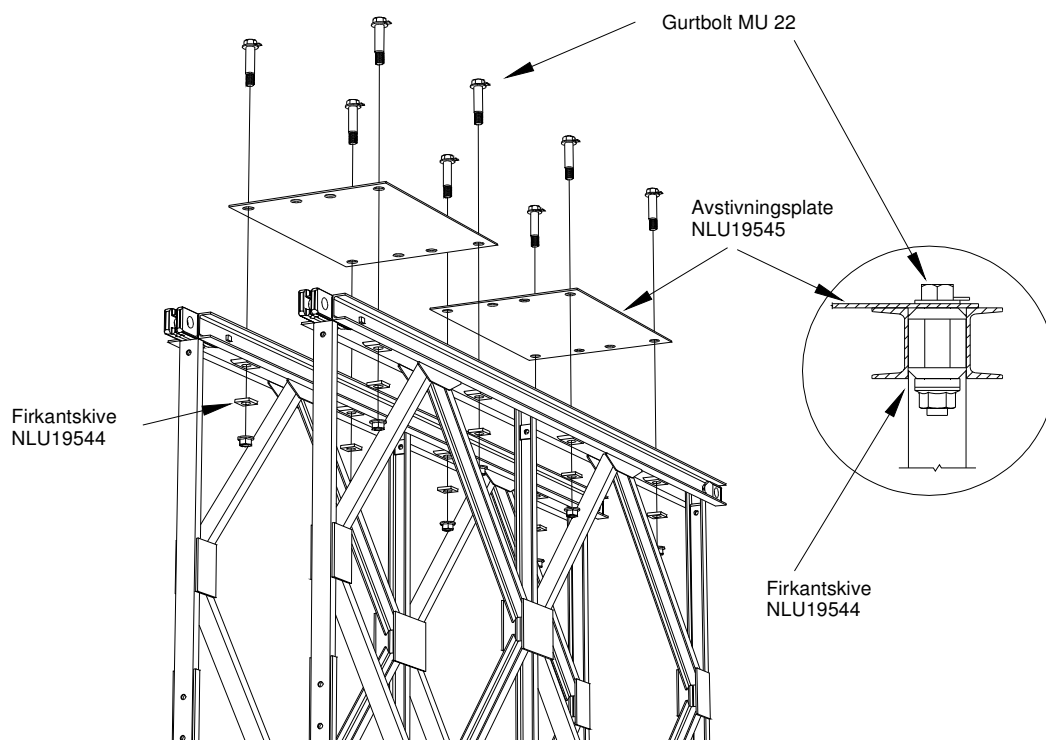
Boltene bør ikke trekkes til før hele neste fag er montert.



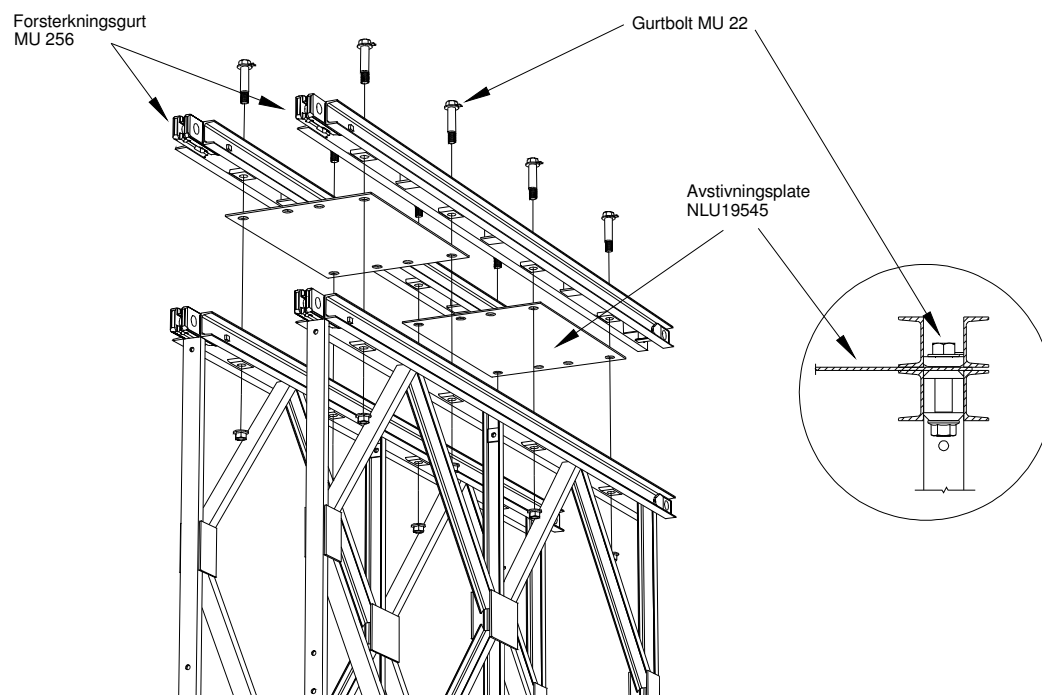
Figur 6.33 Monteringsrekkefølge for den første brufag ved brutypen DE+/DEF2+



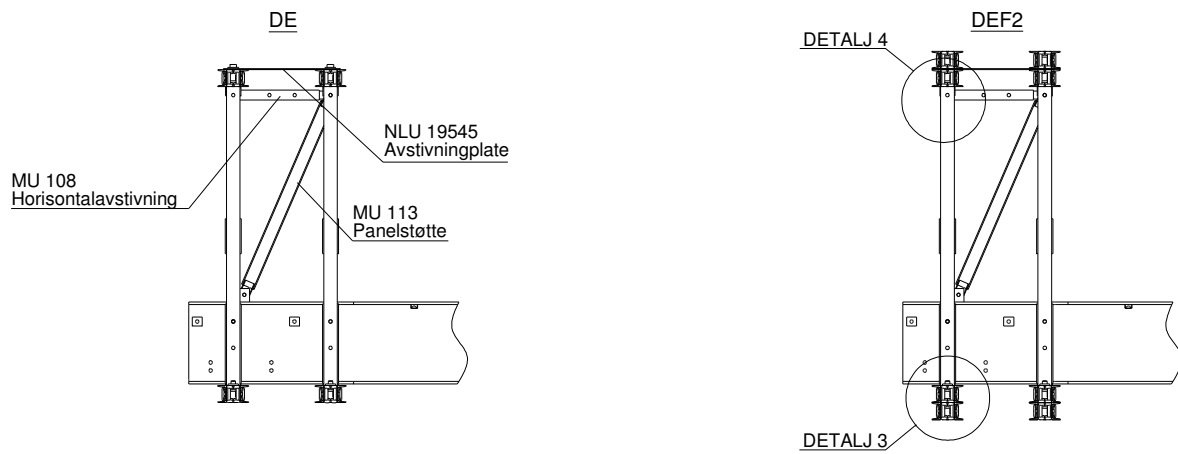
Figur 6.34 Oppriss av bru, DE+



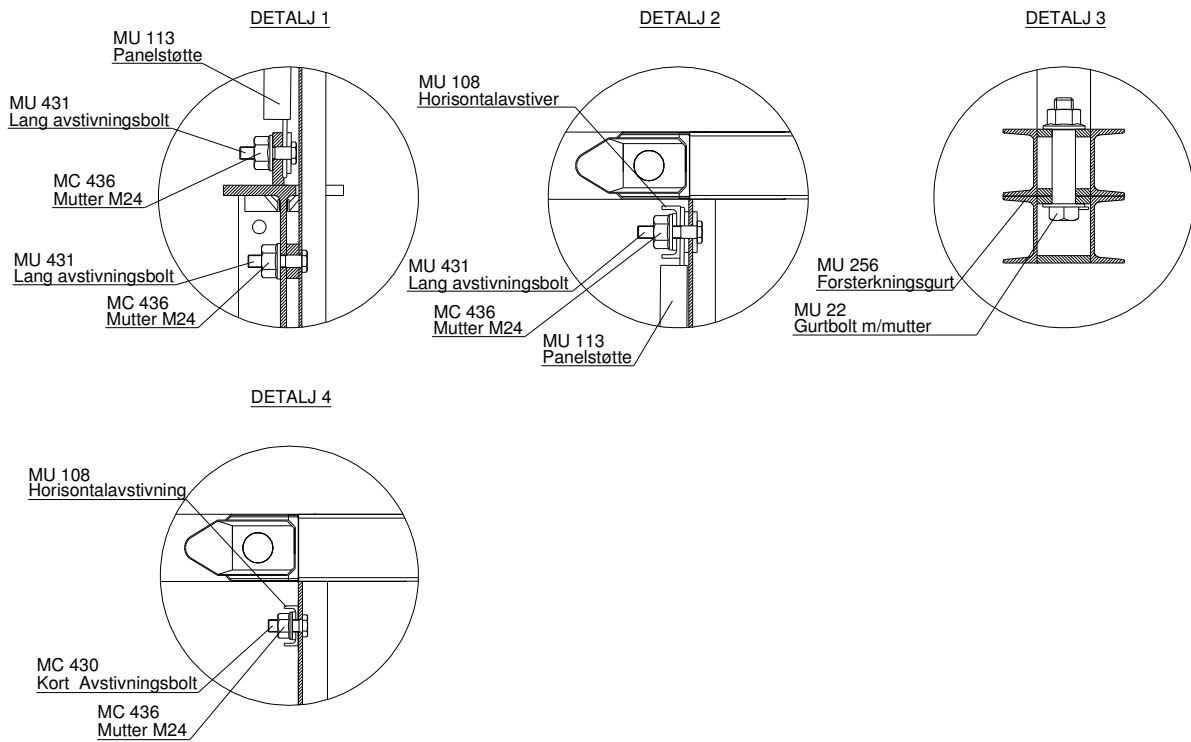
Figur 6.35 Monteringsdetaljer for avstivningsplater, DE+



Figur 6.36 Monteringsdetaljer for avstivningsplater, DEF2



Figur 6.37 Monteringsdetaljer for DE



Figur 6.38 Monteringsdetaljer for DE (se fig 6.34 og 6.37)

Bru med 3 panelstrenger

Den enkleste typen 3 panels bru i enetasjes utførelse, er Trippel-Enkel (TE). Buas hovedbærere består av tre panelstrenger hver. Ved å montere forsterkningsgurter til panelenes øvre og nedre panelgurter, får man brutypen

Trippel-Enkel, Forsterket 2 (TEF2)

Trippel-Enkel, Forsterket 3 (TEF3)

Monteringsrekkefølge:

1. Monter det første fagets indre endepaneler (skjærpaneler) (MU 125) til det siste nesefaget. Ved forsterket brutype (TEF2 eller TEF3) skal panelene ha forsterkningsgurter på de underste panelgurtene.
2. Løft inn en tverrbæreren foran panelenes midtre vertikal ved å „sakse“ den inn gjennom panelenes diagonale åpninger. Plasser tverrbæreren i panelenes tverrbærersetene og monter den til panelenes midtre vertikal med lang avstiverbolt. Monter sideavstivere.
3. Løft de mindtre skjærpanelene (MU 125) inn utenfra og monter dem til tverrbæreren med lang avstiverbolt. Ved TEF3 skal panelene ha forsterkningsgurter på de underste panelgurtene. Løft opp panelene slik at tverrbjelkesetene kommer i stilling. Monter horisontalavstivere til de indre panel. Den midtre panelstrengen er under utskyvningen bare ekstra motvekt og blir først virksomme (opptar krefter) når brua er senket ned på oppleggene.
4. Løft inn de ytre skjærpanelene (MU 125) og monter dem til tverrbæreren med lang avstivningsbolt. Ved forsterket brutype (TEF2 eller TEF3) skal panelene ha forsterkningsgurter på de underste panelgurtene.
5. Løft inn den neste tverrbærer og plasser den i tverrbærersetene i panelenes tappende. Monter den til panelenes bakre vertikal med lang avstivningsbolt.
6. Monter panelstøtte og horisontalavstivere. Ved fagets midtre tverrbærer monteres det ingen horisontalavstivere.
7. Monter avstivningsplatene mellom panelenes øvre panelgurter. Avstivningsplaten kan også formonteres til de indre panelene, dersom man ønsker det.
8. Monter bare halvparten av kryssavstiverne i den fremre delen av det første brufaget. Gjelder bare første halvfang. Øvrige brufag skal ha full kryss-og vertikalavstivning se [avsnitt 6.6.1](#)
9. Monter kryssavstivere i den bakre delen av det første brufaget.
10. Monter vertikalavstivere i den andre halvdel av det første brufaget.

Monter øvrige fag ved først å montere paneler (MU 121 eller 123), deretter tverrbærer og avstivning. Kryss- og vertikalavstivere monteres i hele brufaget, se [avsnitt 6.6.1](#)

Montering av avstivningsplater i den første og den siste faget se [Figur 6.41](#)

Montering av avstivningsplate for TEF2, se [Figur 6.42](#)

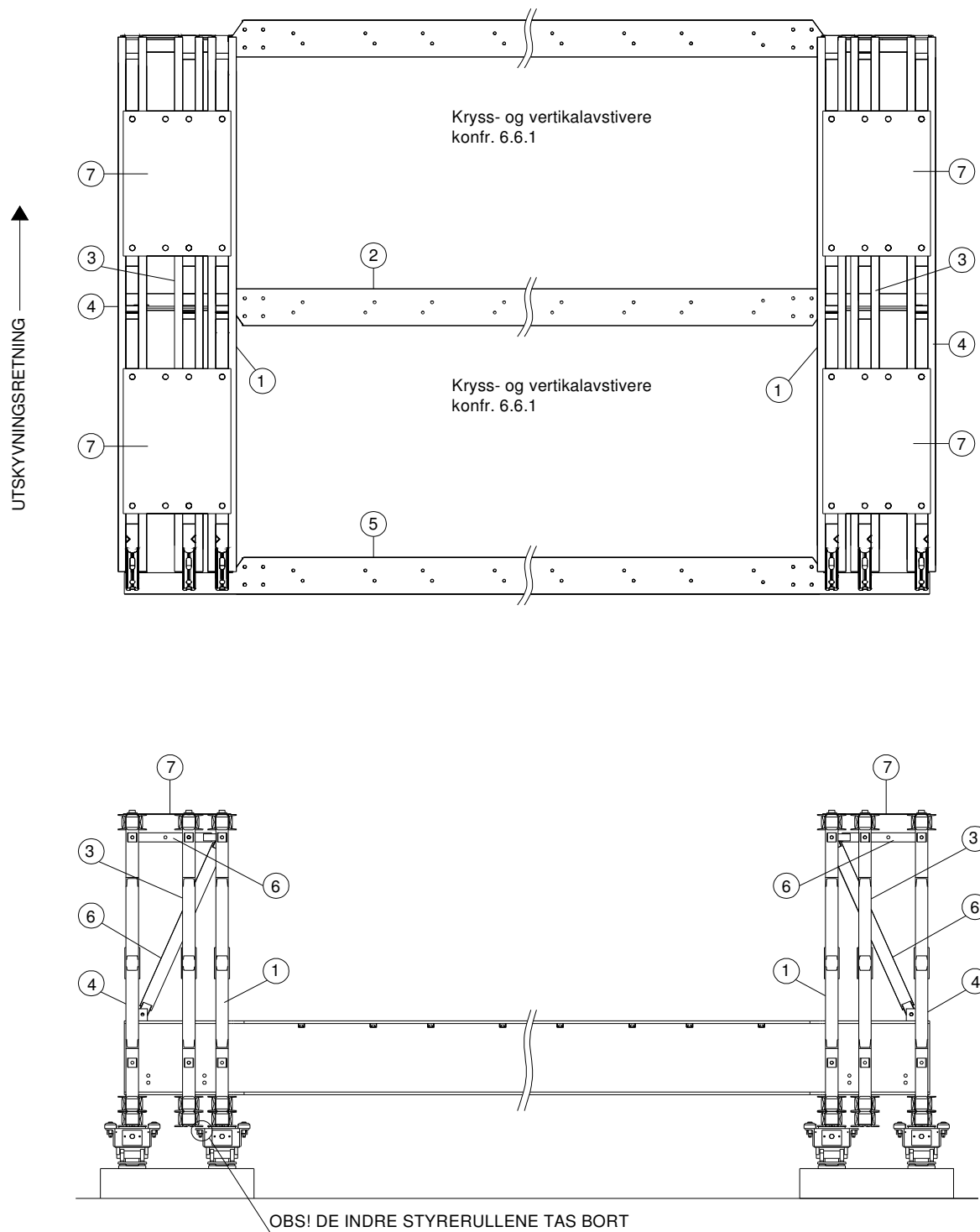
Montering av avstivningsplate for TEF3, se [Figur 6.43](#)

Det første og det siste brufaget skal ha skjærpaneler (MU 125). Dersom brutypen har tillegget „++“, skal også det andre brufaget samt de to siste brufagene ha skjærpaneler.

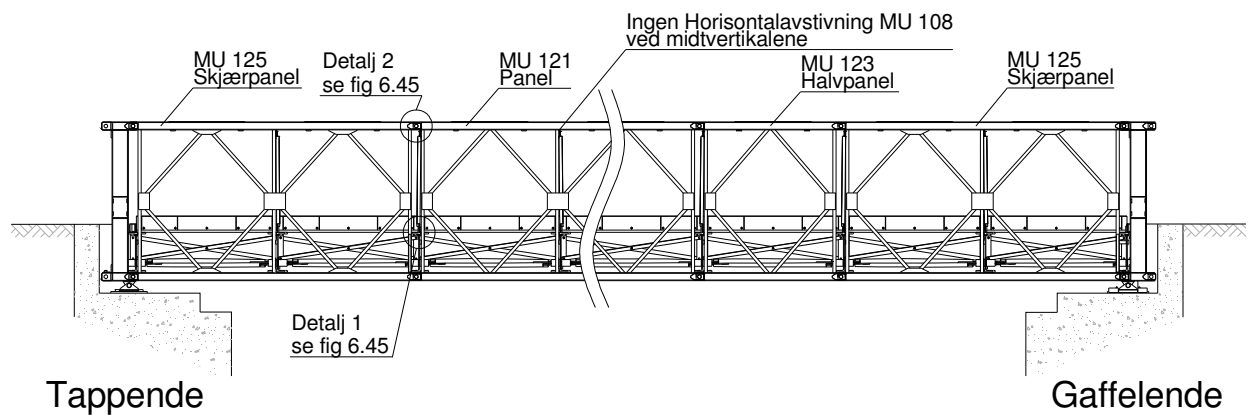
OBS:

Boltene bør ikke trekkes til før hele neste fag er montert.

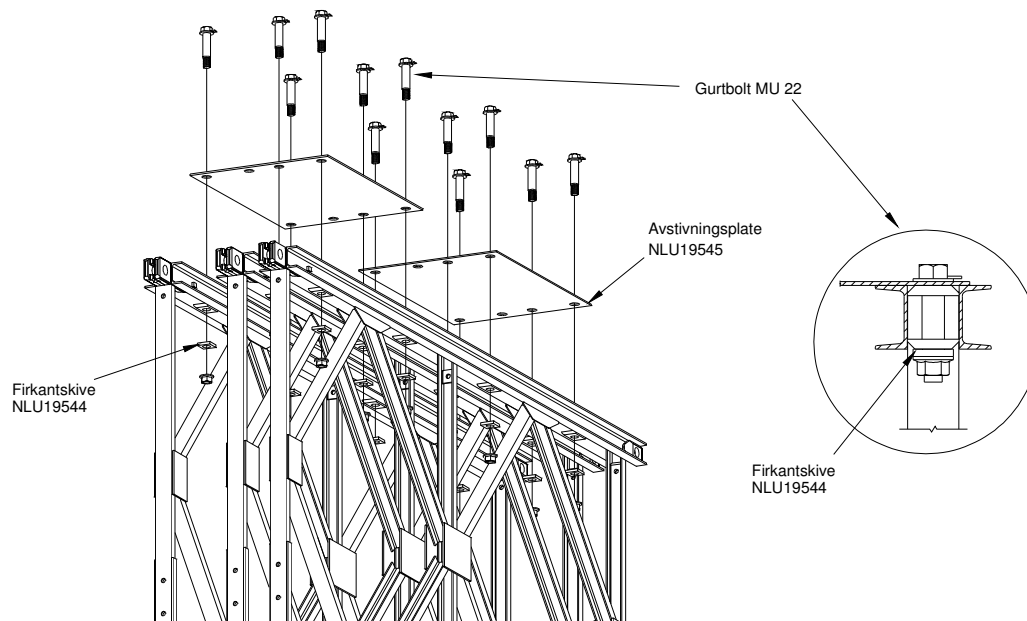
Ved utskyving av trepanels bruer må de ytre styrerullene på de indre vipperullene tas bort. Hvis ikke vil de kollideres med den midtre panelstrengen se [Figur 6.39](#)



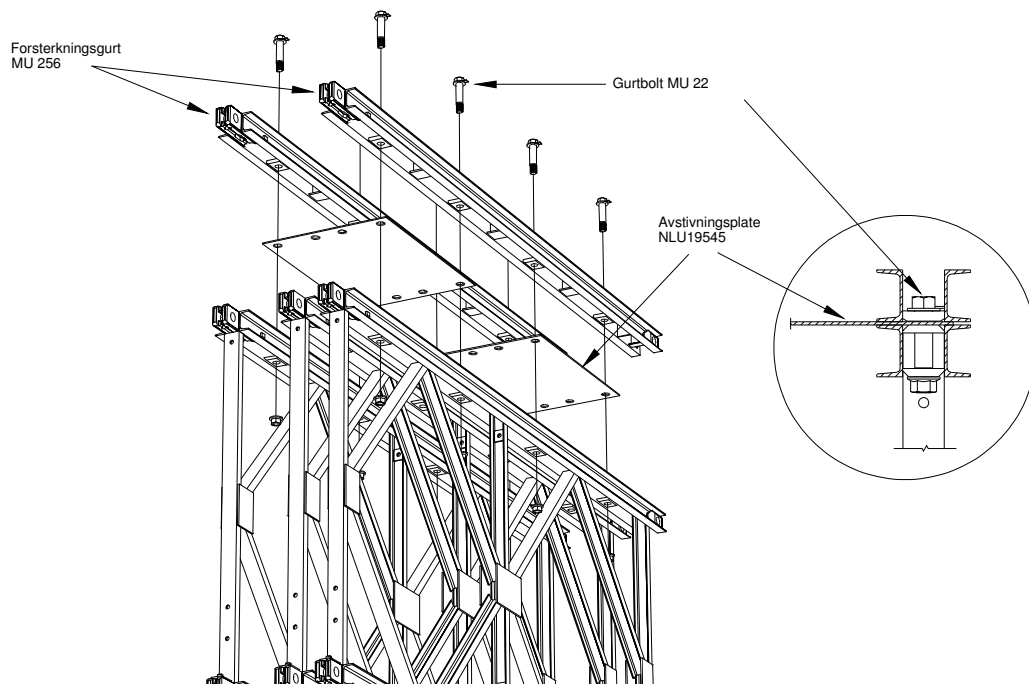
Figur 6.39 Monteringsrekkefølge for den første brufaget ved brutype TEF2+ og TEF3+



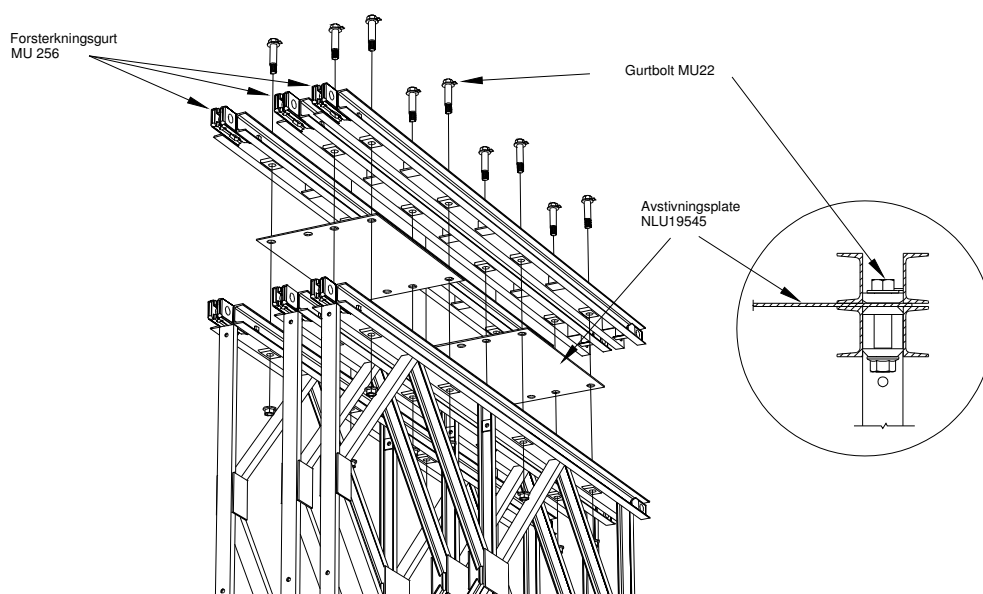
Figur 6.40 Oppriss av bru TE+



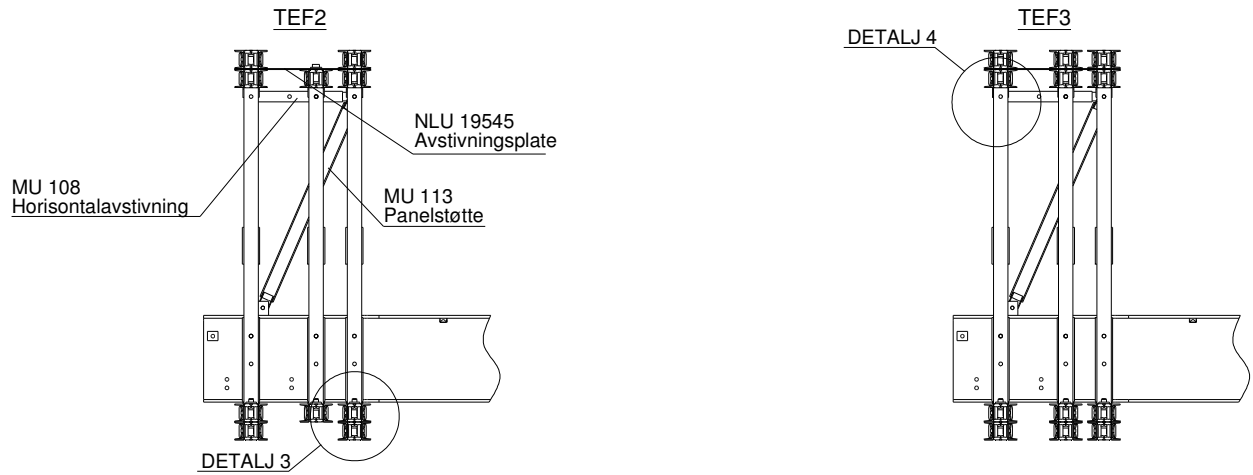
Figur 6.41 Monteringsdetaljer for avstivningsplater i enden av brua



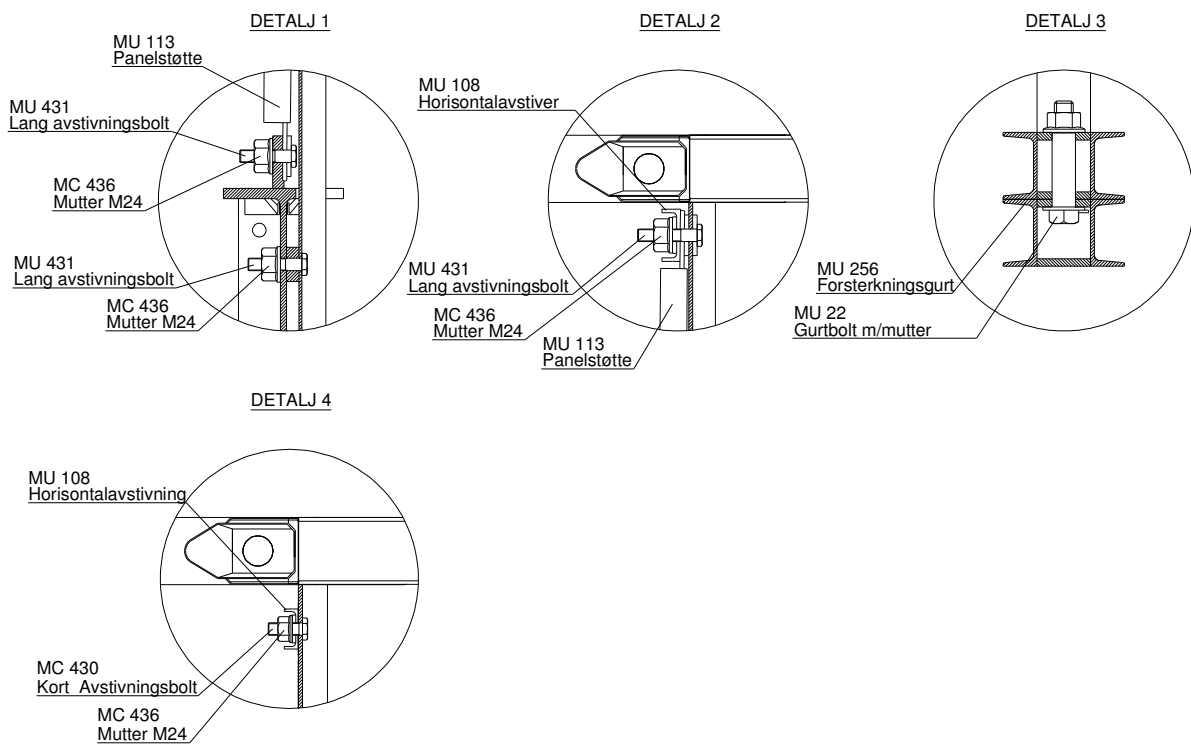
Figur 6.42 Monteringsdetaljer for avstivningsplater, TEF2



Figur 6.43 Monteringsdetaljer for avstivningsplater, TEF3



Figur 6.44 Monteringsdetaljer for TEF2/TEF3

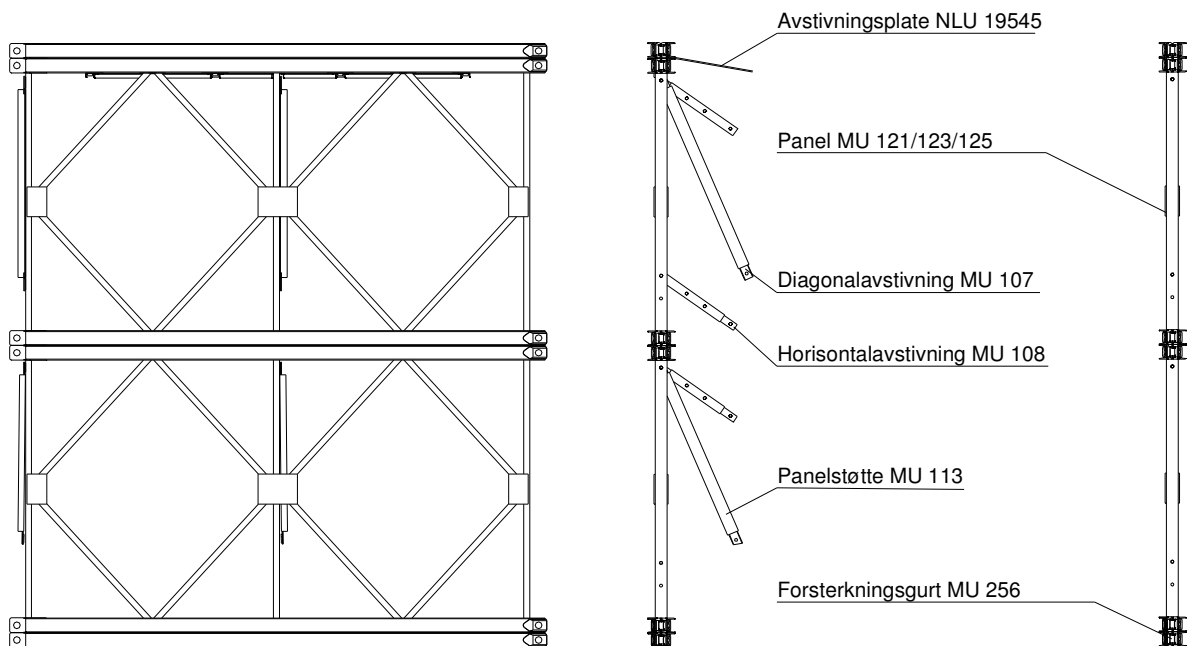


Figur 6.45 Monteringsdetaljer for TE/TEF3 (se fig 6.40 og 6.44)

6.8 Montering av bruer i to etasjer

Formontering av regeldeler

Det har vist seg å være en fordel å formontere såkalte regeldeler bestående av to paneler i høyden, eventuelt med forsterkningsgurter, ved montering av bruer i to etasjer. Fordelen ligger dels i en mer effektiv utnyttelse av kranen, men fremfor alt også en enklere håndtering av avstivningene under monteringen. Den avstivningen som skal monteres i andre etasje kan man med fordel formontere til regeldelene, og henger da på rigelen, når den monteres i brua. Man må være forsiktig ved løft og montering av regeldeler, slik at de formonterte avstivningene ikke skades. En beskrivelse av regeldelene fremgår av figuren nedenfor.



Figur 6.46 Regeldeler

Toetasjes bru med 2 panelstrenger

Den enkleste typen i toetasjer med 2 panelstrenger, er Dobbel -Dobbel (DD). Bruas hovedbæreegger består av to panelstrenger hver. Ved å montere forsterkningsgurtene til panelenes øvre og nedre panelgurter, får man brutypen

Dobbel -Dobbel, Forsterket 2 (DDF2).

Monteringsrekkefølge:

1. Monter det første fagverkets indre regeldeler bestående av skjærpaneler (MU 125) og avstivning (se [Figur 6.46](#)) til det siste nesefaget. Ved forsterket brutype(DDF2) skal panelene ha forsterkningsgurter på de underste panelgurtene.
2. Løft inn en tverrbærer foran de underste panelenes midtre vertikal ved å „sakse“ den inn gjennom panelenes diagonale åpninger. Plasser tverrbærerene i panelenes tverrbærersetene og monter dem til panelenes midtre vertikal med lang avstivningsbolt. Monter sideavstivere.
3. Løft inn de ytre regeldelene bestående av skjærpaneler (MU 125) og monter til tverrbæreren med lang avstiverbolt. Ved forsterket brutype(DDF2) skal panelene ha forsterkningsgurter på de underste panelgurtene.
4. Løft inn den neste tverrbæreren og plasser den i tverrbærersetene i regeldelens tappende. Monter den til panelenes bakre vertikal med lang avstiverbolt.
5. Monter panelstøtte, horisontalavstivere og diagonaler. Ved fagets midtre tverrbærer monteres det ingen horisontalavstiver i overkant av den øverste etasjen..
6. Monter avstivningsplatene mellom panelenes øvre panelgurter. Avstivningsplaten kan også formonteres til de indre panelene, dersom man ønsker det.
7. Monter bare halvparten av kryssavstiverne i den fremre delen av det første brufaget. Gjelder bare første halv fag. Øvrige brufag skal ha kryss- og vertikalavstivning, se [avsnitt 6.6.1](#)
8. Monter kryssavstivere i den bakre delen av det første brufaget.
9. Monter vertikalavstivere i den andre halvdel av det første brufaget.

Monter øvrige fag ved først å montere paneler (MU 121 eller 123), deretter tverrbærer og avstivning. Kryss- og vertikalavstivere montert i hele brufaget, se [avsnitt 6.6.1](#)

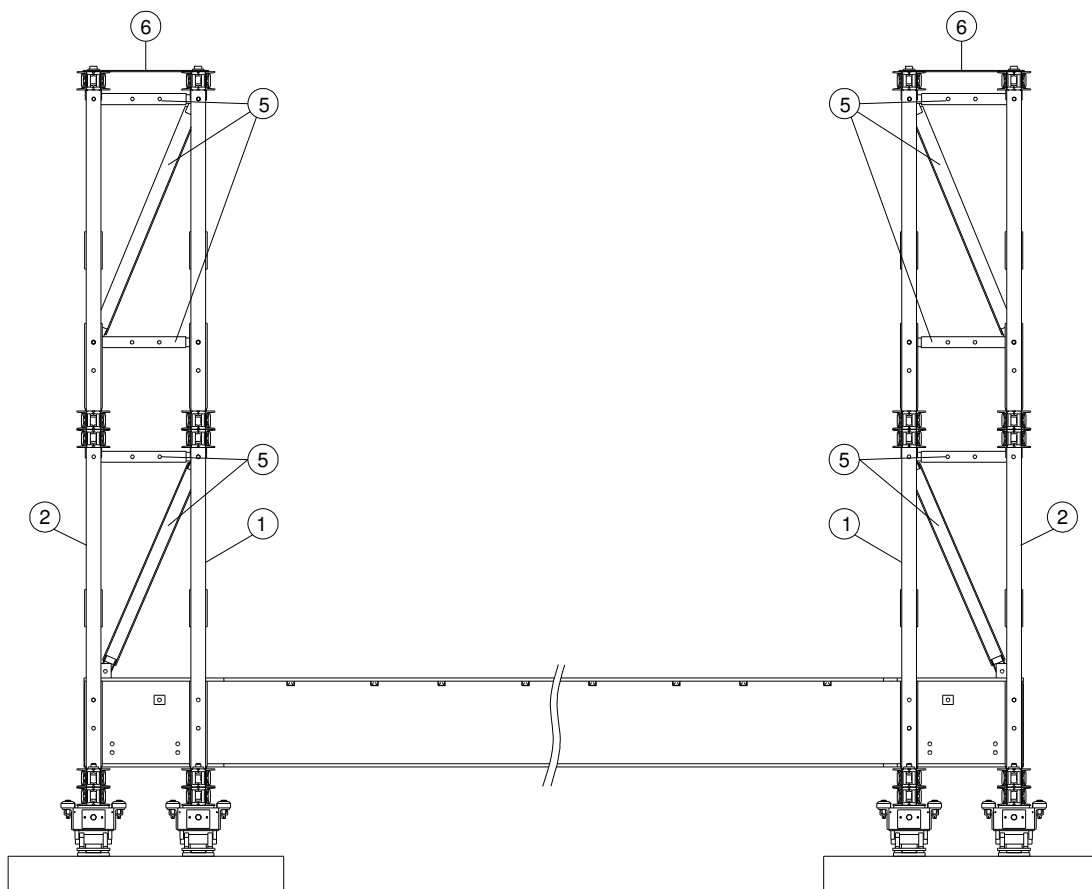
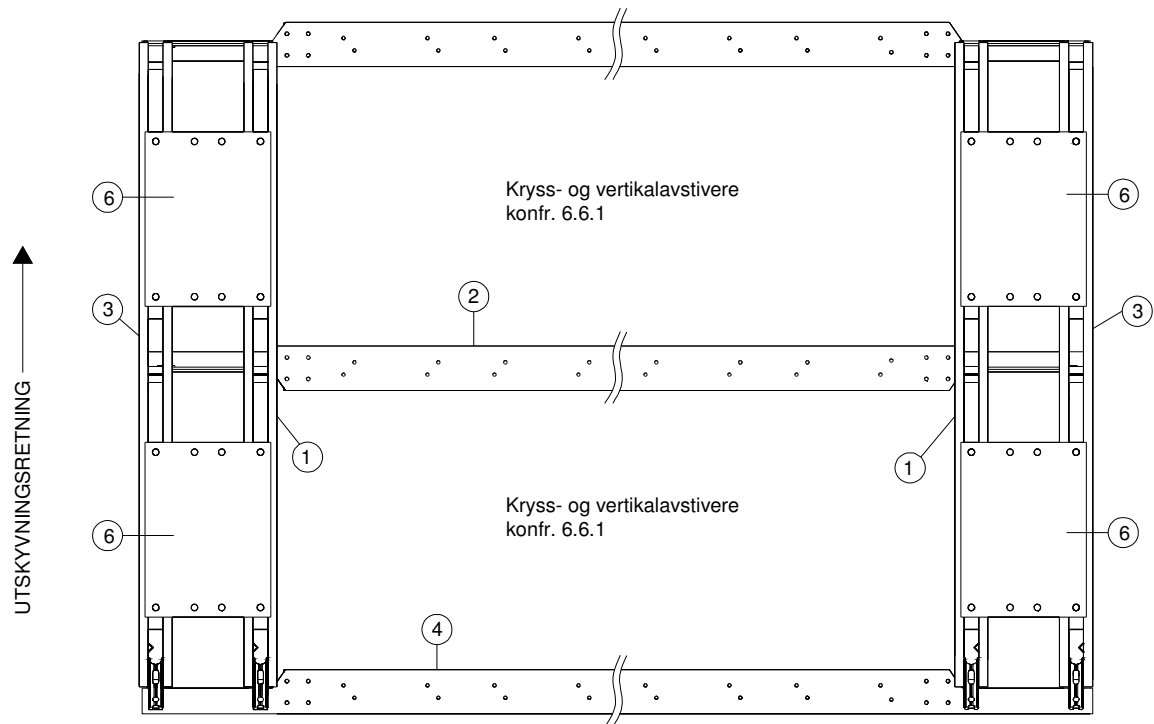
Montering av avstivningsplater i den første og den siste faget se [Figur 6.49](#)

Montering av avstivningsplate for DDF2, se [Figur 6.50](#)

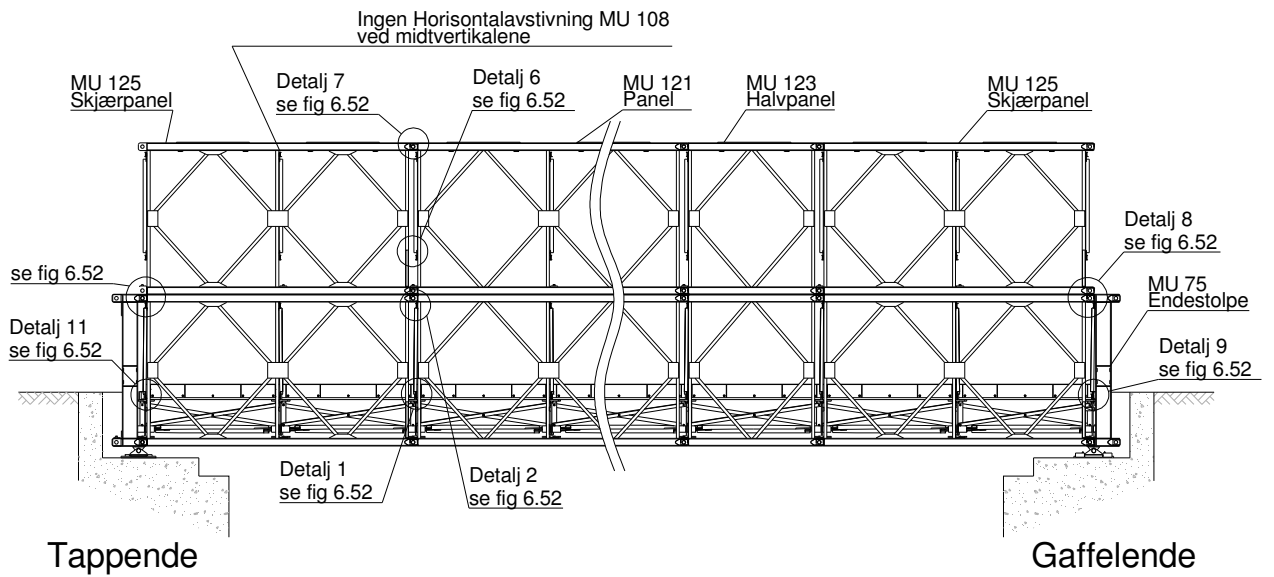
Det første og det siste brufaget skal ha skjærpaneler (MU 125). Dersom brutypen har tillegget „++“, skal også det andre brufaget samt de to siste brufagene ha skjærpaneler.

OBS!

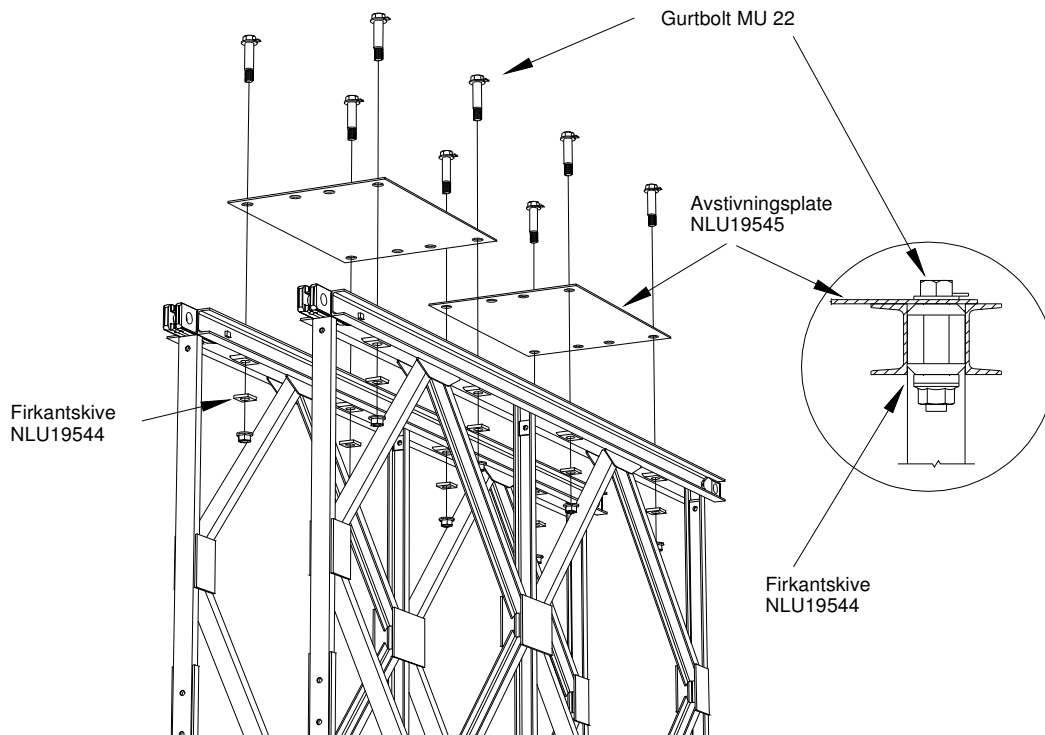
Boltene bør ikke trekkes til før hele neste fag er montert. Skjærkraftsplate (MU 120) skal være montert mellom etasjene ved fremre vertikaler, se [Figure 6.58](#)



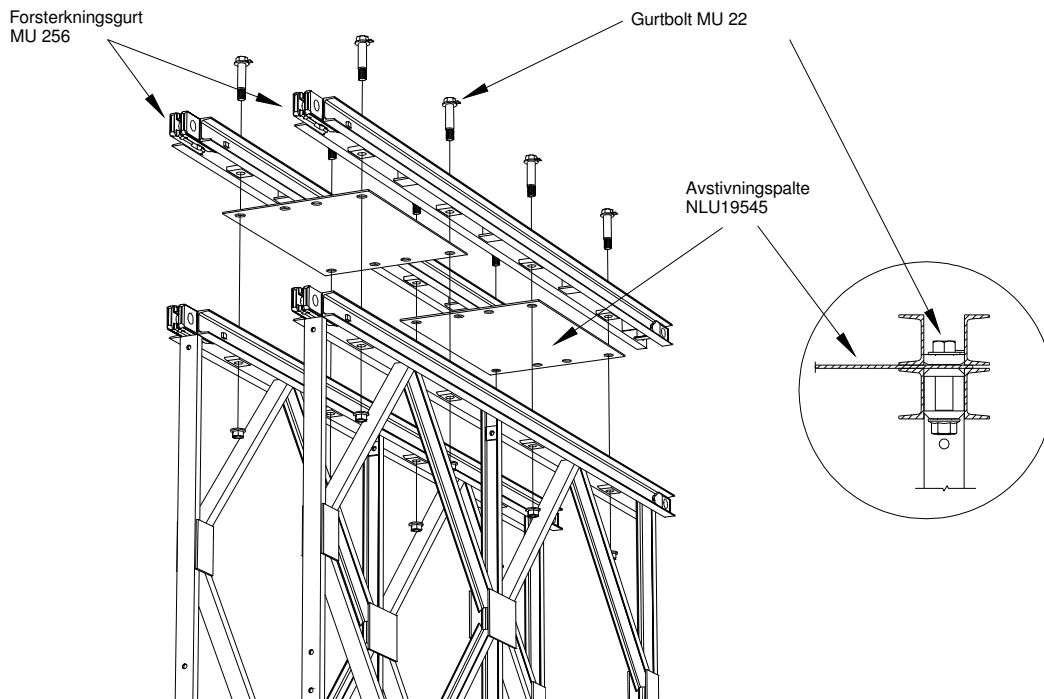
Figur 6.47 Monteringsrekkefølge for den første brufaget ved brutype DD+/DDF2+



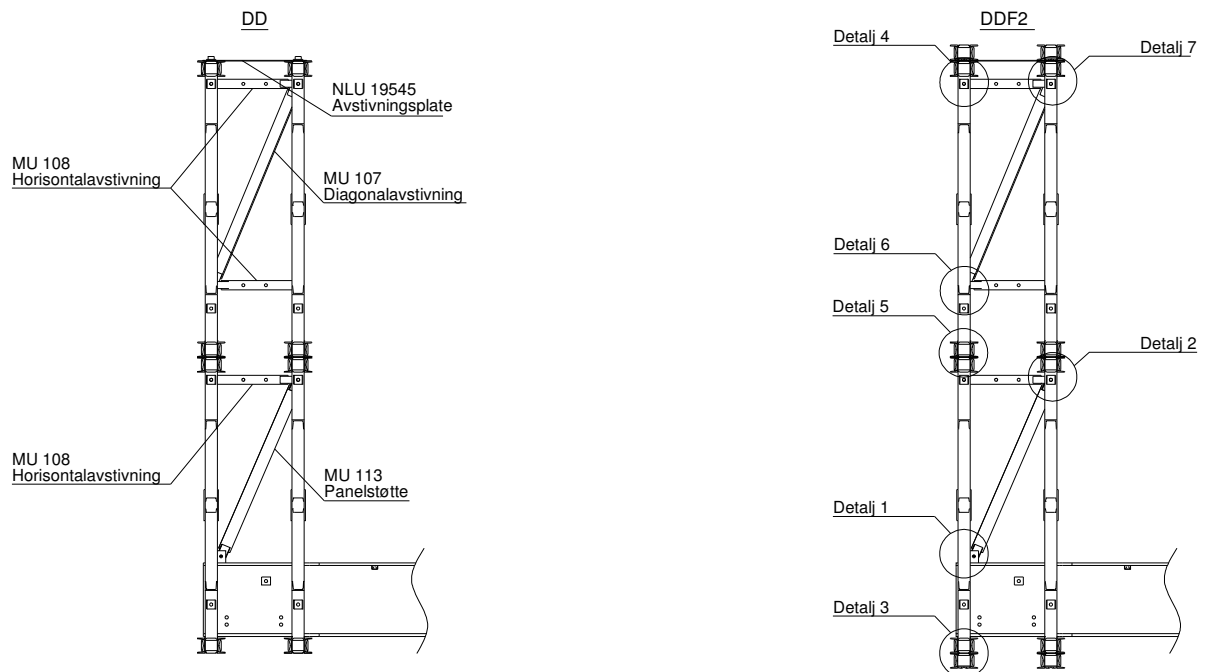
Figur 6.48 Oppriss av brutype, DD+



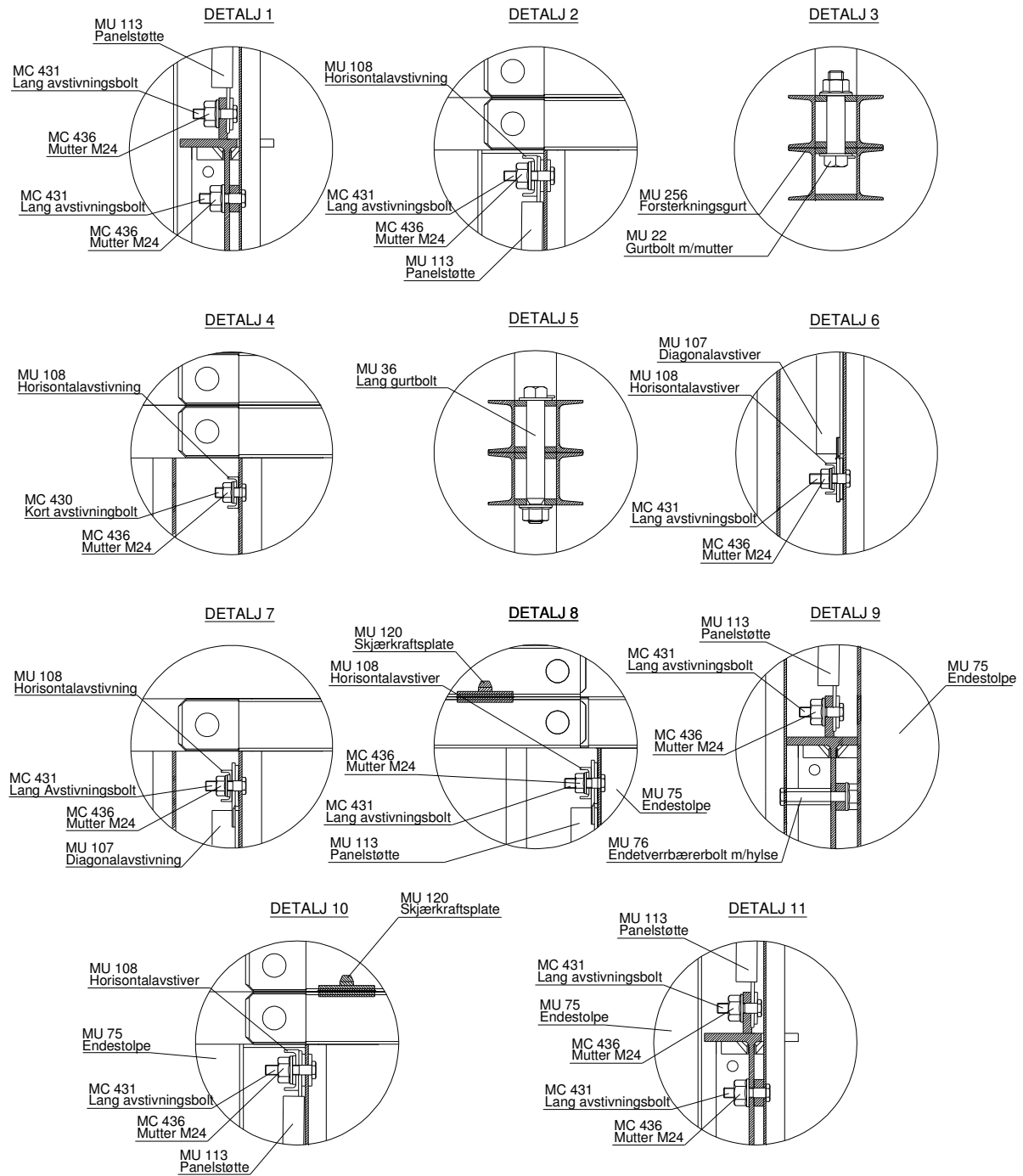
Figur 6.49 Monteringsdetaljer for avstivningsplater i enden av brua



Figur 6.50 Monteringsdetaljer for avstivningsplater, DDF2



Figur 6.51 Monteringsdetaljer for DD/DDF2 (se fig 6.52)



Figur 6.52 Monteringsdetaljer for DD/DDF2 (se fig 6.48 og 6.51)

Toetasjes bru med 3 panelstrenger

Den enkleste typen i toetasjer med 3 panelstrenger, er Trippel-Dobbel (TD). Bruas hovedbæreegger består av tre panelstrenger hver. Ved å montere forsterkningsgurtene til panelenes øvre og nedre panelgurter, får man brutypen

Trippel-Dobbel, Forsterket 2 (TDF2),
Trippel-Dobbel, Forsterket 3 (TDF3).

Monteringsrekkefølge:

1. Monter det første fagverkets indre regeldeler bestående av skjærpaneler (MU 125) og avstivning (se [Figur 6.46](#)) til det siste nesefaget. Ved forsterket brutype (TEF2 eller TEF3) skal panelene ha forsterkningsgurter på de underste panelgurtene.
2. Løft inn en tverrbærer foran de underste panelenes midtre vertikal ved å „sakse“ den inn gjennom panelenes diagonale åpninger. Plasser tverrbærerene i panelenes tverrbærersetene og monter dem til panelenes midtre vertikal med lang avstivningsbolt. Monter sideavstivere.
3. Løft de mindre skjærpanelene (MU 125) inn utenfra og monter dem til tverrbæreren med lang avstiverbolt. Ved TDF3 skal panelene ha forsterkningsgurter på de underste panelgurtene. Løft opp panelene slik at tverrbjelkesetene kommer i stilling. Monter horisontalavstivere til de indre panel. Den midtre panelstrengen er under utskyvningen bare motvekt og blir først virksomme (opptar krefter) når brua er senket ned på oppleggene.
4. Løft inn de ytre regeldelene bestående av skjærpaneler (MU 125) og monter til tverrbæreren med lang avstiverbolt. Ved forsterket brutype (TDF2 eller TDF3) skal panelene ha forsterkningsgurter på de underste panelgurtene.
5. Løft inn den neste tverrbjelken og plasser den i tverrbærersetene i regeldelens tappende. Monter den til panelenes bakre vertikal med lang avstiverbolt.
6. Monter panelstøtte, horisontalavstivere og diagonaler. Ved fagets midtre tverrbærer monteres det ingen horisontalavstiver i overkant av den øverste etasjen..
7. Monter avstivningsplatene mellom panelenes øvre panelgurter. Avstivningsplaten kan også formonteres til de indre panelene, dersom man ønsker det.
8. Monter bare halvparten av kryssavstiverne i den fremre delen av det første brufaget. Gjelder bare første halv fag. Øvrige brufag skal ha kryss- og vertikalavstivning, se [avsnitt 6.6.1](#)
9. Monter kryssavstivere i den bakre delen av det første brufaget.
10. Monter vertikalavstivere i den andre halvdel av det første brufaget.

Monter øvrige fag ved først å montere paneler (MU 121 eller 123), deretter tverrbærer og avstivning. Kryss- og vertikalavstivere monteres i hele brufaget, se [avsnitt 6.6.1](#)

Montering av avstivningsplater i den første og den siste faget se [Figur 6.55](#)

Montering av avstivningsplate for TEF2, se [Figur 6.56](#)

Montering av avstivningsplate for TEF3, se [Figur 6.57](#)

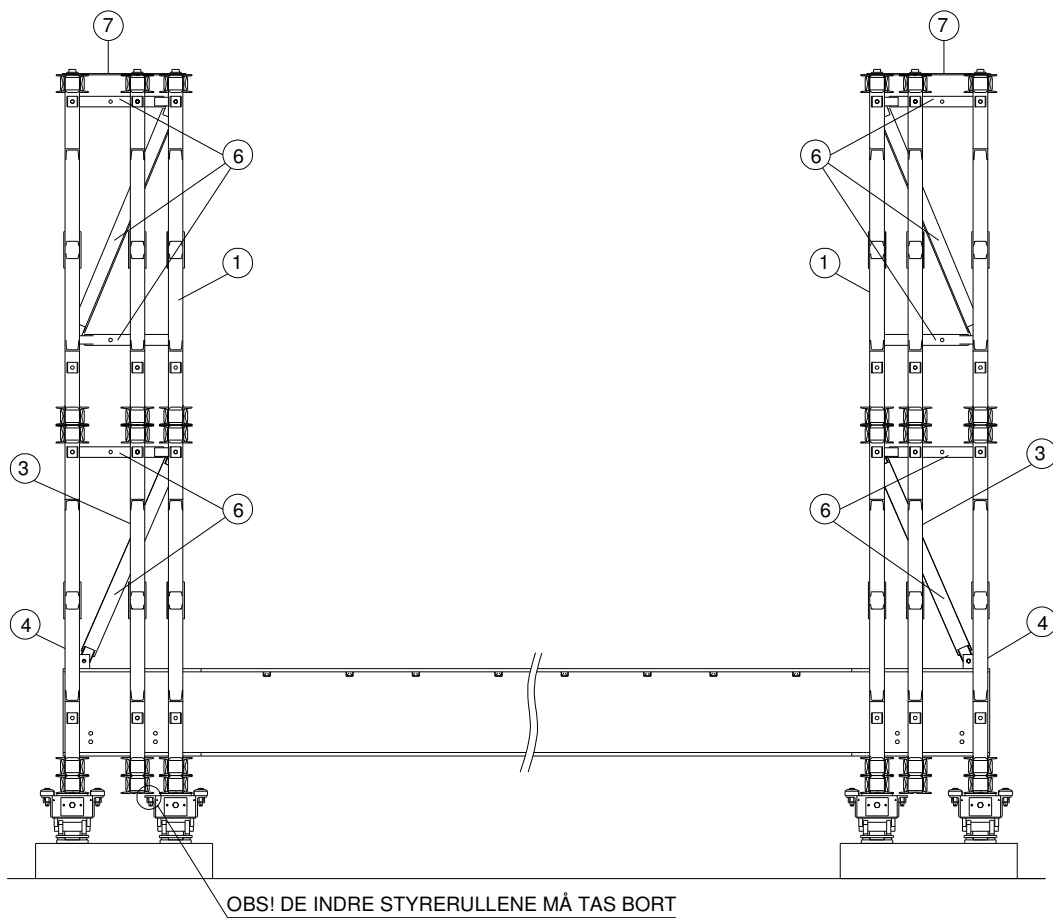
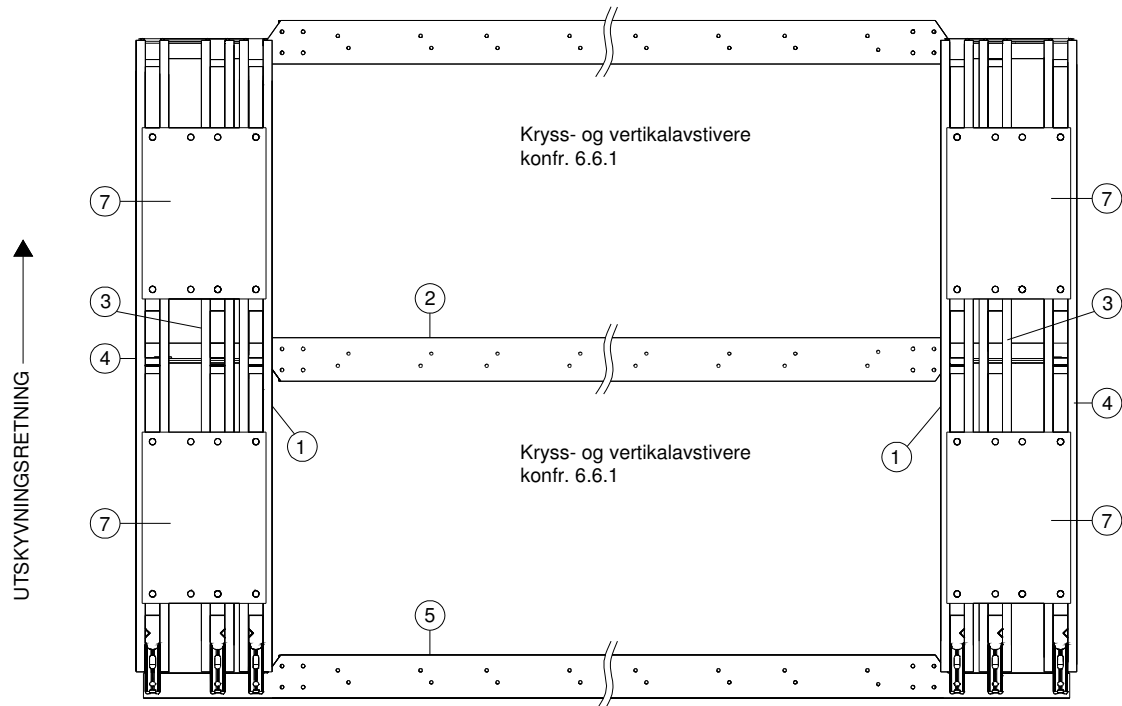
Det første og det siste brufaget skal ha skjærpaneler (MU 125). Dersom brutypen har tillegget „++“, skal også det andre brufaget samt de to siste brufagene ha skjærpaneler.

OBS:

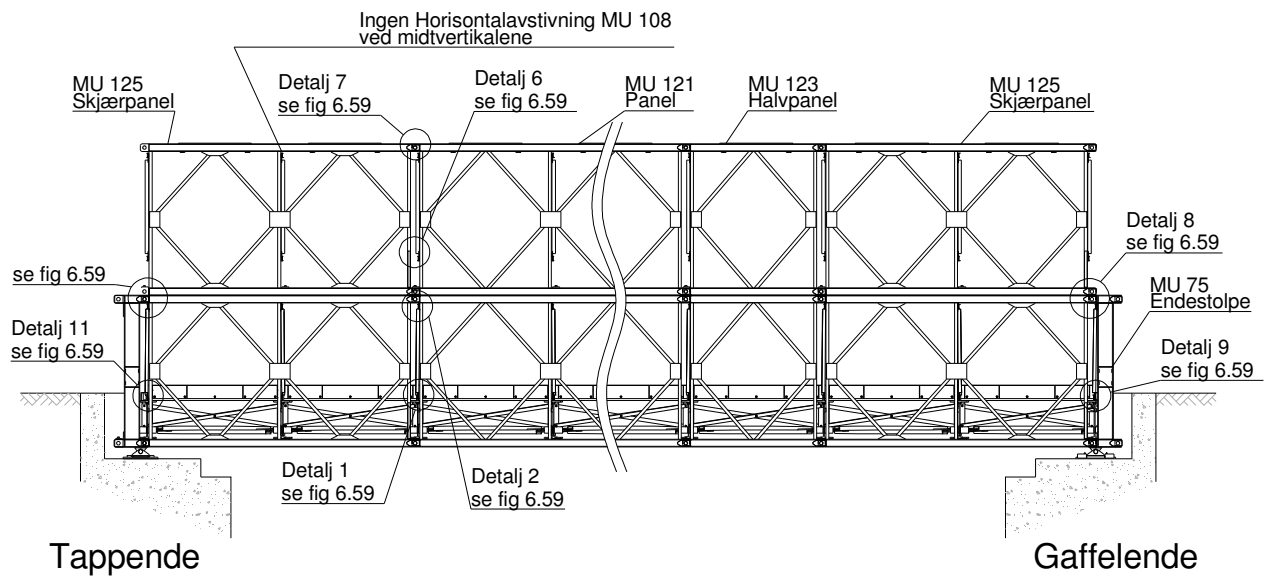
Boltene bør ikke trekkes til før hele neste fag er montert.

Skjærkraftsplate (MU 120) skal være montert mellom etasjene ved fremre vertikaler, se [Figur 6.54](#)

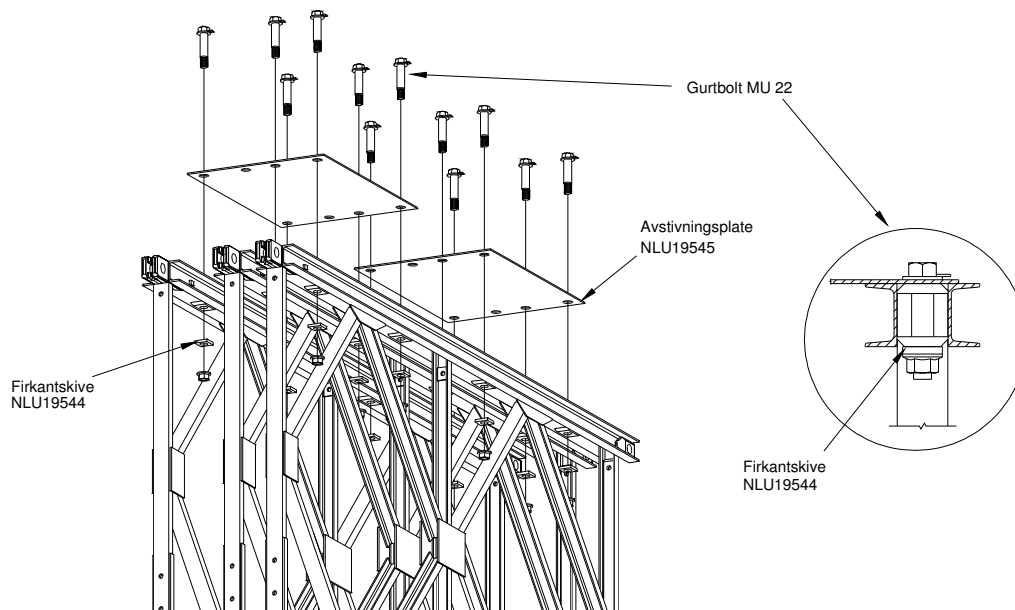
Ved utskyving av trestrengsbruer må de ytre styrerullene på de indre vipperullene tas bort. Hvis ikke vil de kollidere med den midtre panelstrengen se [Figur 6.53](#)



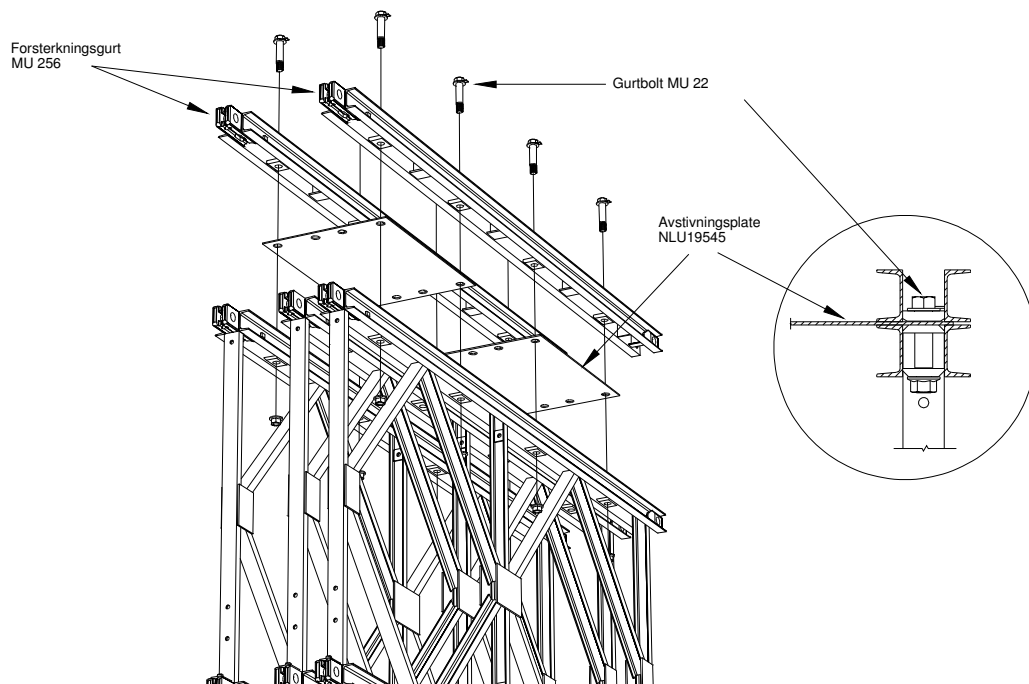
Figur 6.53 Monteringsrekkefølge for det første brufaget ved brutypene TDF2 og TDF3



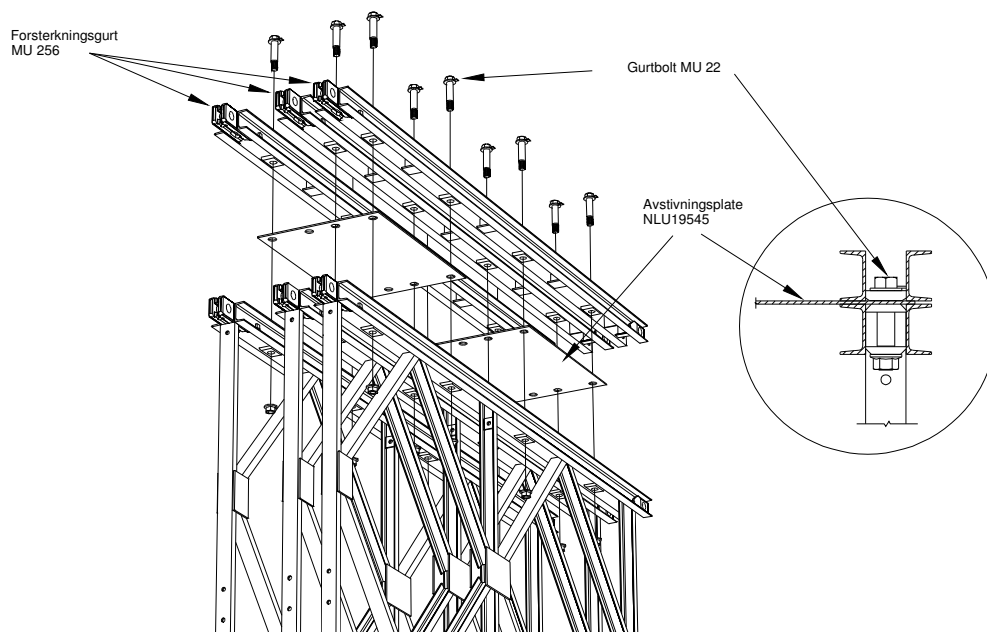
Figur 6.54 Oppriss av brutype, TDF+



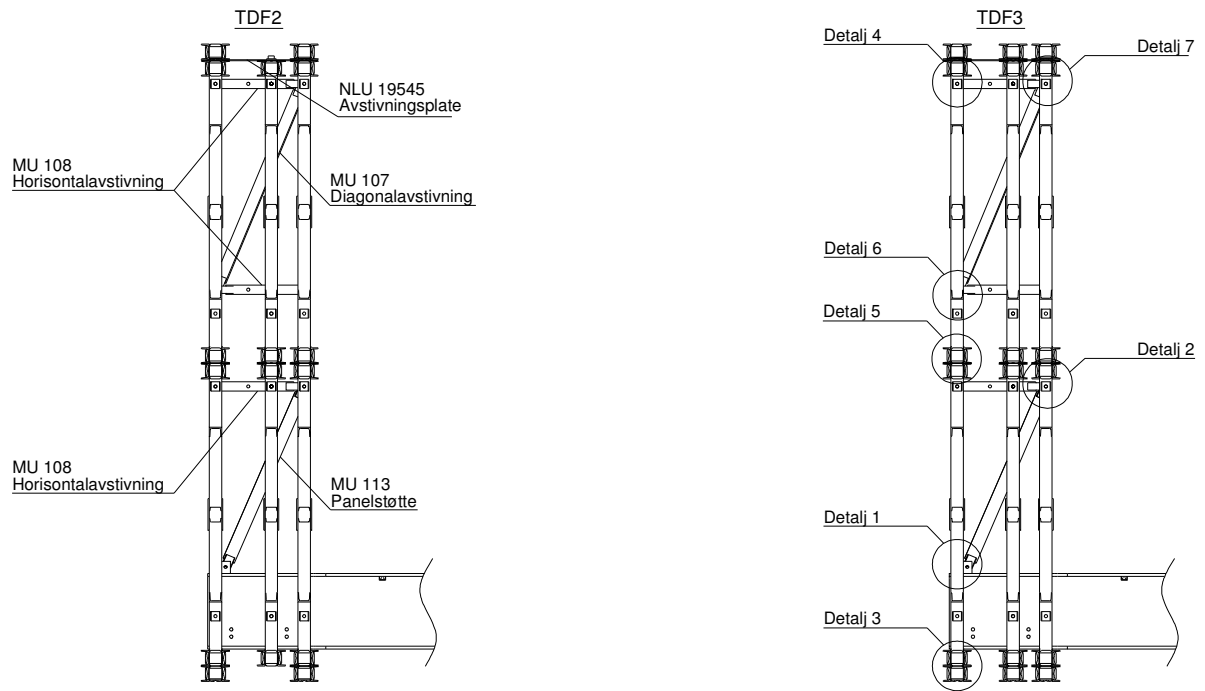
Figur 6.55 Monteringsdetaljer for avstivningsplater i enden av brua



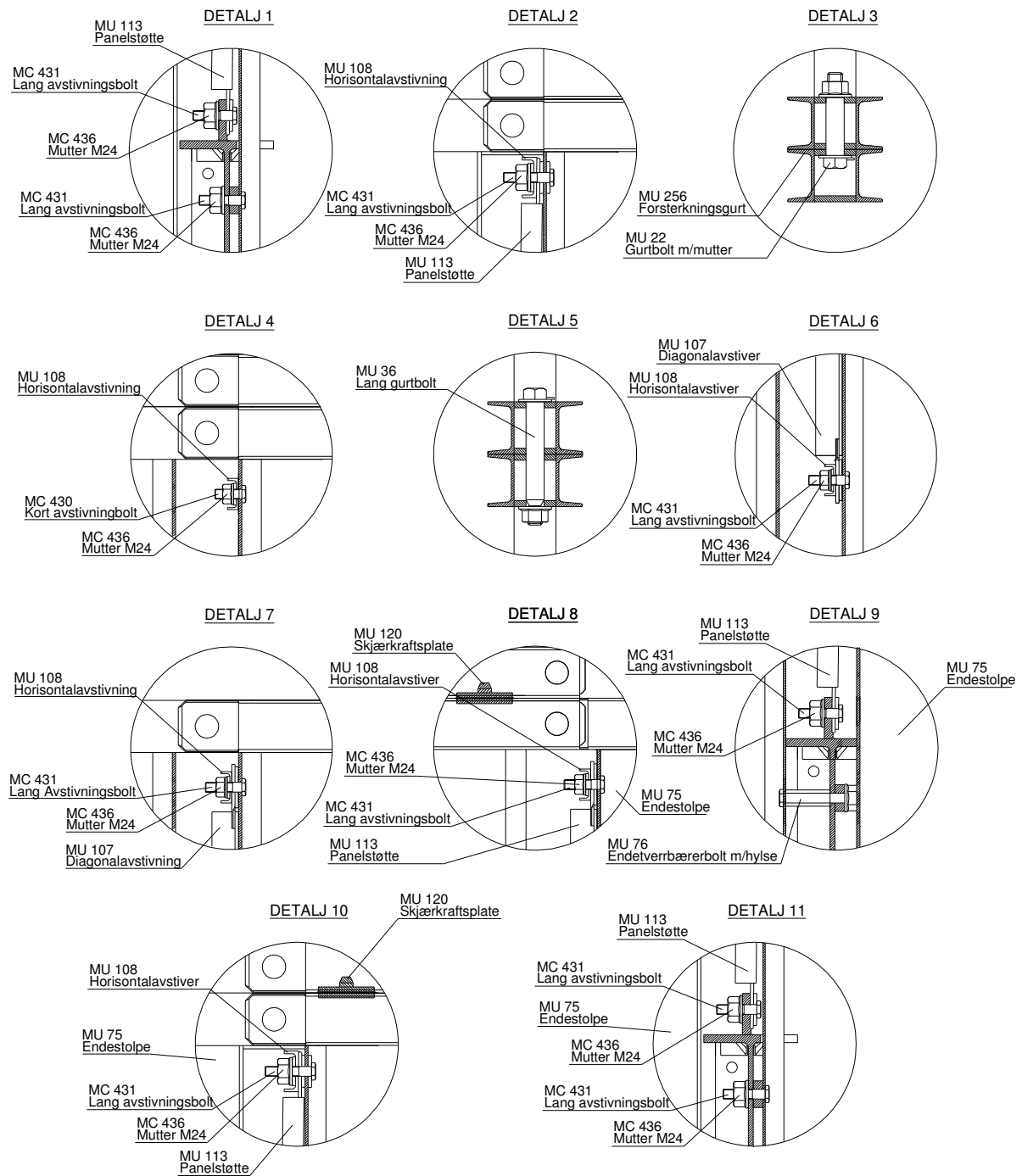
Figur 6.56 Monteringsdetaljer for avstivningsplater TDF2



Figur 6.57 Monteringsdetaljer for avstivningsplater TDF3



Figur 6.58 Monteringsdetaljer for TDF2/TDF3 (se fig 6.59)



Figur 6.59 Monteringsdetaljer for TDF2/TDF3 (se fig 6.54 og 6.58)

6.9 Montering av kjørebane

Generelt

Kjørebaneplatene er 1050 mm brede og hviler på tverrbærerne som er montert til bæreveggene med en avstand på 2,25 m. Til en dobbeltsporet bru (DB) med 2 kjørebane som er 7,35 m bred, går det med 7 stk kjørebaneplater i bredden. Dette gir totalt 14 kjørebaneplater pr fag. På en enkelsporet bru (EB) går det med 4 st platter i bredden alltså totalt 8 stk pr fag.

Under montasjen benyttes kjørebaneplatene som motvekt. Det blir derfor montert kjørebaneplater i visse brufag før utskyvning av brua. Antall fag som det monteres kjørebaneplater i er gitt i tabellen for utskyvingsdata.

Kjørebaneplatene som Statens vegvesens Mabey Universal materiell har, er overflatebelagt på toppen med slidedekke.

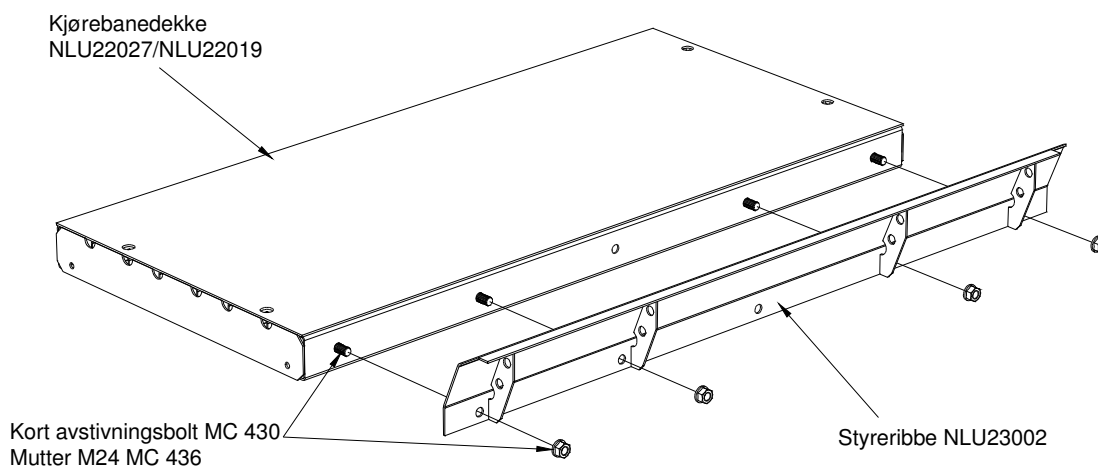
Montering av kjørebaneplater

Kjørebaneplatene monteres til tverrbærerne med kjørebanebolt (MC 378) og tilhørende kjørebanemutter (MC 379). Mutteren plasseres i lommer på undersiden av tverrbærernes øvre flens. Statens vegvesen har også erfart at det er en fordel å benytte NorLock skiver på bolten. Dette gjør at bolten sitter bedre over lenger tids bruk.

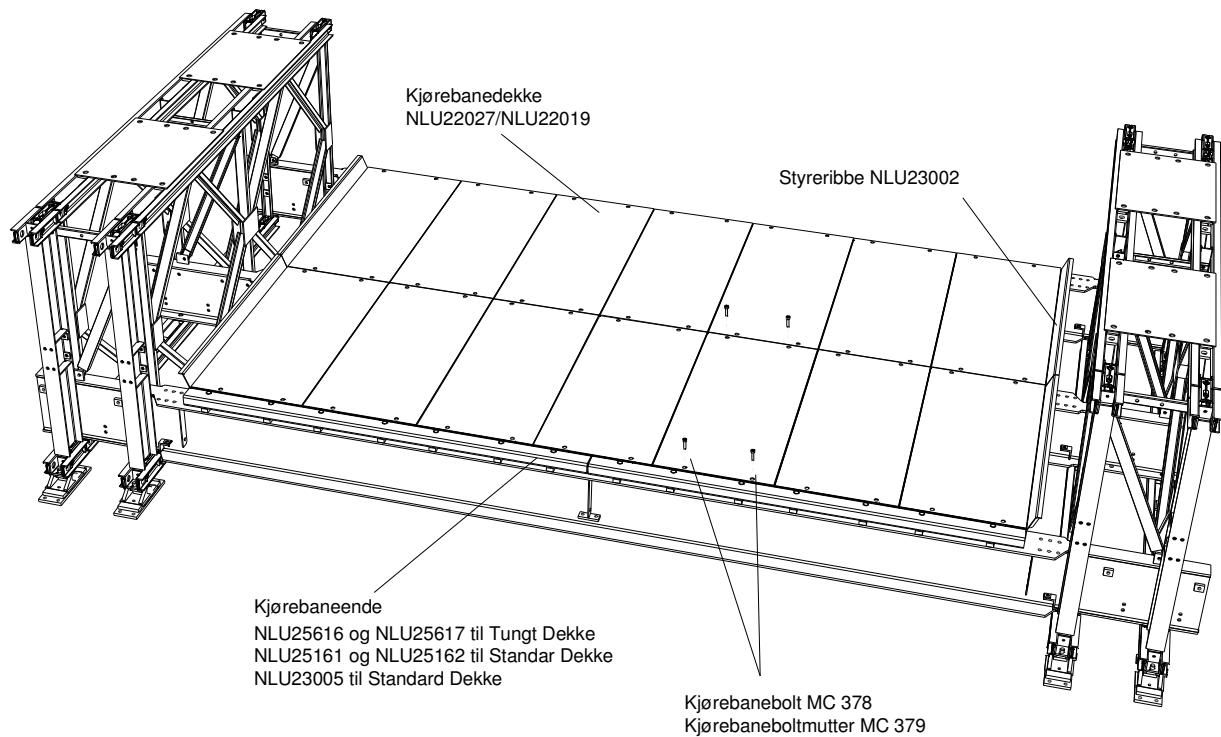
Ved bruenden er det en åpning på toppen av endetverrbærerne fra siste kjørebandedekke. For å komplettere dekket helt ut benyttes det en spesiell dekkeende, som boltes fast til de siste boltehullene på endetverrbærerne.

Kjørebaneplatene monteres ved at den midtre kjørebaneplaten løftes inn på tverrbærerne med kjørebanebølger (MM534). Påse at kjørebaneplaten sentreres riktig over tverrbærernes øvre flens både i lengde- og tverretning. Sentrer kjørebaneplaten med kjørebanebolten og plasser boltene i hullene. Trekk til kjørebanebolten med bruk av T-Stjernekrusset (NLC12185) eller med luftverktøy med 17mm umbraco nøkkel. Vent med å stramme opp til hele faget er komplett

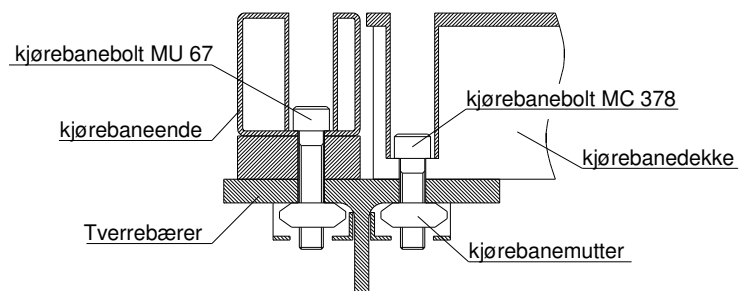
Montere deretter de andre kjørebaneplatene i sideretningen (på tvers av brua) (se figur 6.61 og 6.63).



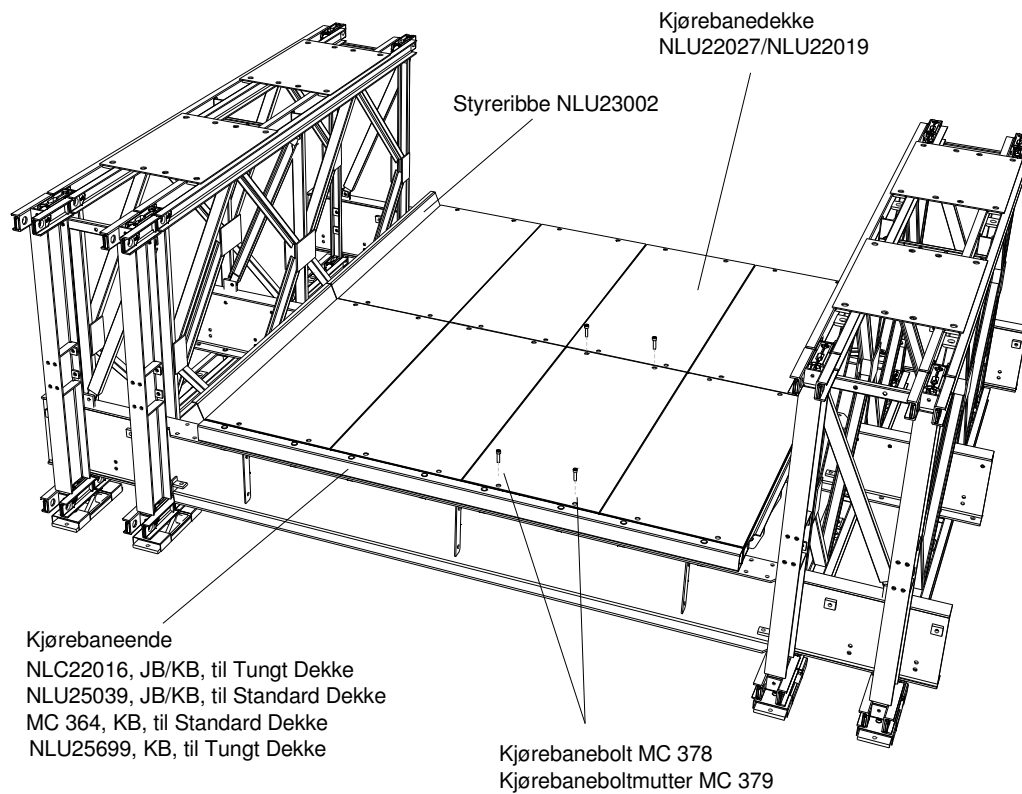
Figur 6.60 Monteringsdetalj for styreribbe



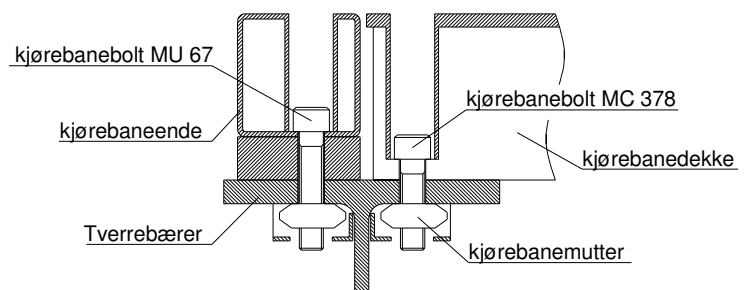
Figur 6.61 Monteringsdetalj for dobbeltsporet bru (DB)



Figur 6.62 Monteringsdetalj for kjørebandedekke og kjørebaneende med lang kjørebanebolt



Figur 6.63 Monteringsdetalj for enkeltsporet bru (EB)



Figur 6.64 Monteringsdetalj for kjørebanebilde og kjørebaneende med lang kjørebanebolt

6.10 Montering av halefag

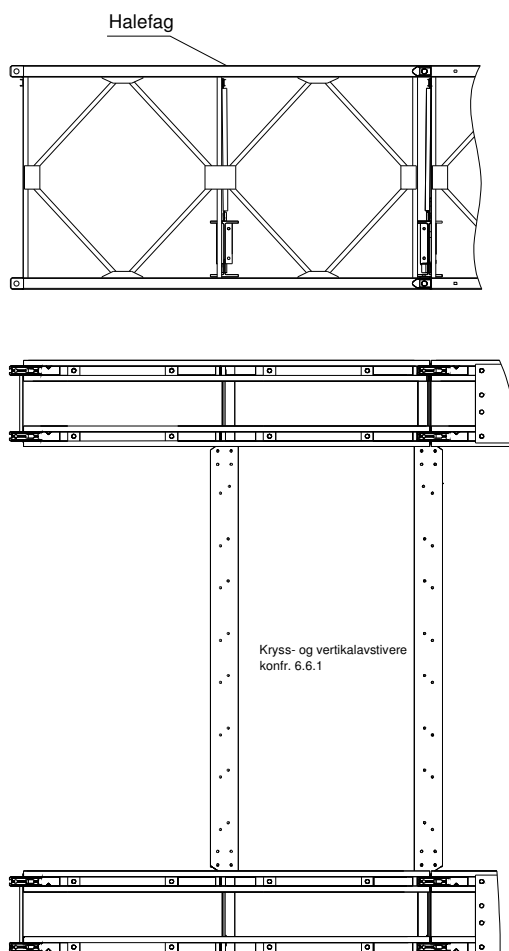
Generelt

Halefagene har følgende oppgaver:

- Fungere som motvekt i kombinasjon med kjørebandedekke som motvekt
- Øke sikkerheten ved å gi en lengre bremserekning (sikkerhetsmargin) ved utskyvingen.

Konstruksjon

Halefagene konstrueres som et brufag med en tverrbærer. Nødvendig type for halefagene fremgår av tabeller over utskyvingsdata.



Figur 6.65 Halefag type DE

6.11 Demontering av utskyvingsnese og bru

Utskyvingsnese

Når brua er skjøvet frem over gapet, demonteres utskyvingsnesen. I enkelte tilfelle må de fremre nese-fagene demonteres før brua til slutt skyves frem til sin endelige posisjon. Om dette er tilfelle og hvor mange fag fremgår av tabeller over utskyvingsdata i kapittel 4. Ved demontering av utskyvingsnesen vil elementene bli demontert i en annen rekkefølge enn ved monteringen.

Panelene i et fag demonteres før tverrbæreren i samme fag. For å gjøre dette må de lange avstivningsboltene mellom tverrbærerne og paneler samt panelstøttene demonteres først. Det innebærer at tverrbæreren ikke er festet til noe panel. For å eliminere faren for at tverrbærere skal kunne falle ned fra det bakenforliggende fags gaffelkoblinger og forårsake personsaker, må kryss- og vertikalavstiverne i neste fag være montert helt til tverrbæreren er koblet til løftekettingen og klar til å løftes ut av utskyvingsnesen.

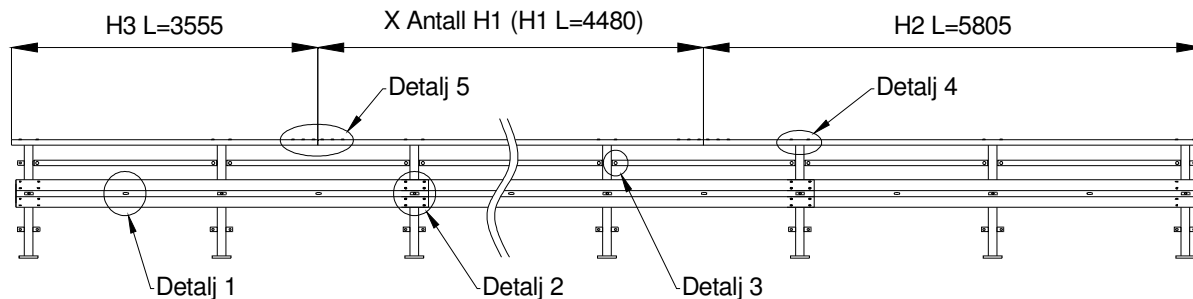
Bru

Brua demonteres i motsatt rekkefølge av hvordan den ble bygget.

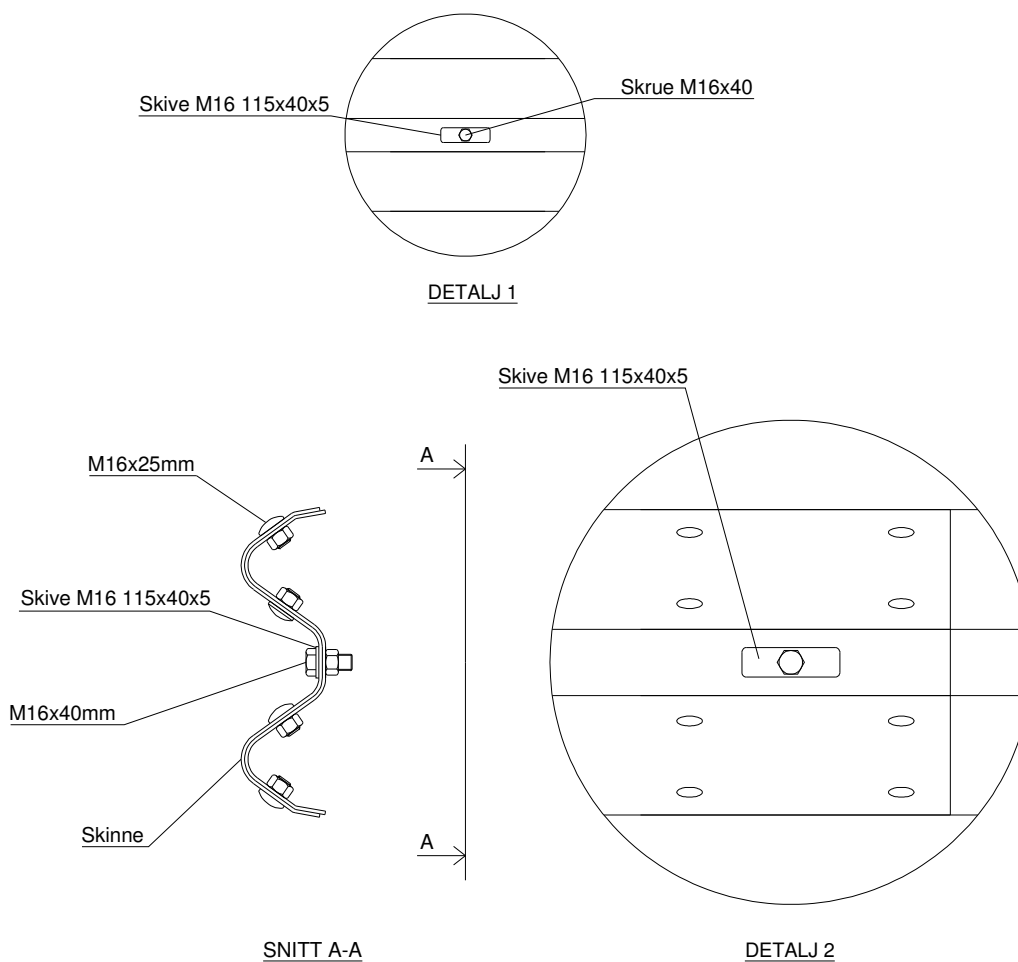
6.12 Montering av rekkverk

Generelt

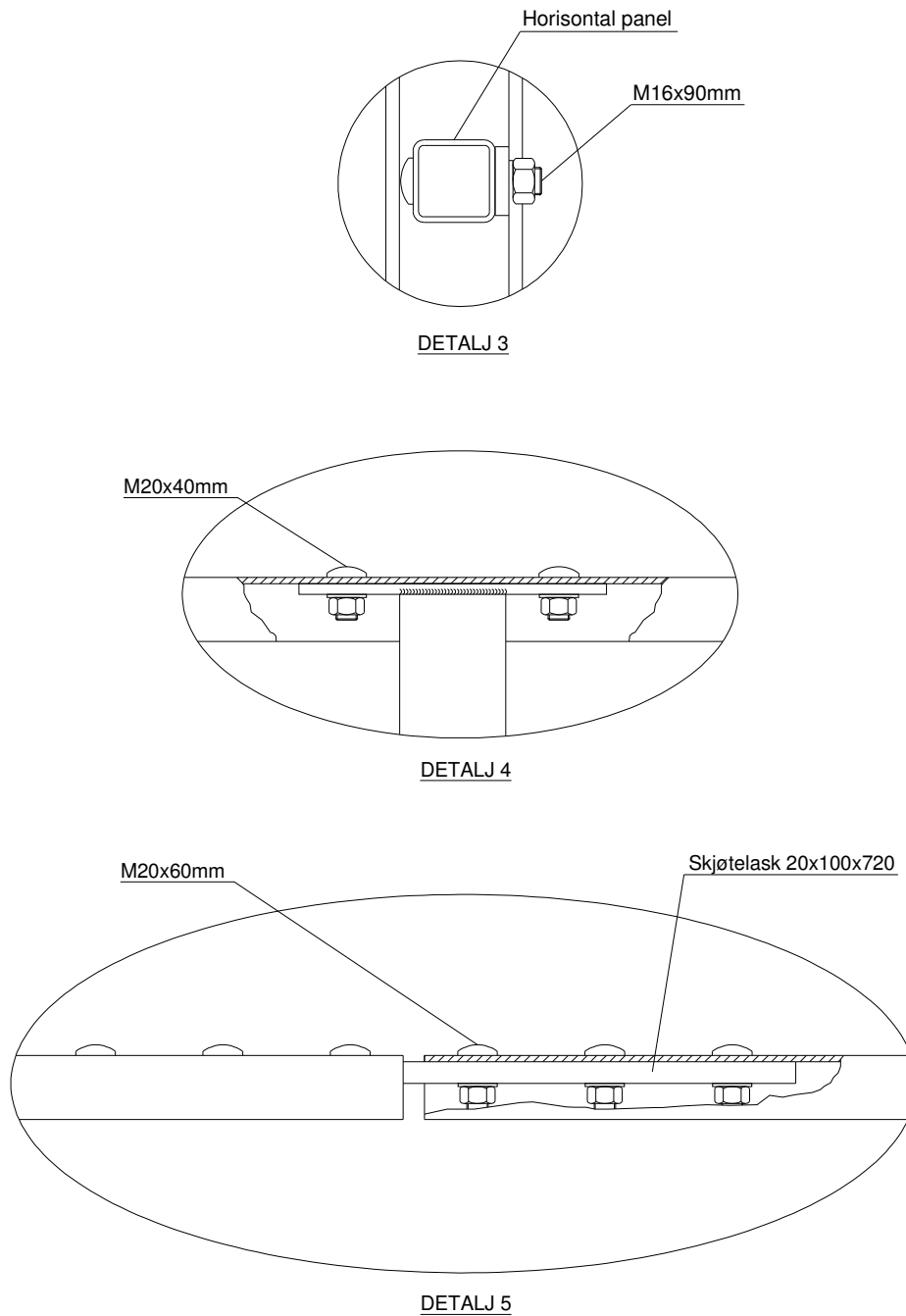
Det er to forskjellige typer rekkverk til MU brua, en for enkeltsporet bru og en for dobbeltsporet bru. Forskjellen på de enkelte typene er bakskinnen og antall skruer for innfesting av stolpen.



Figur 6.66 Oversikt rekkverk

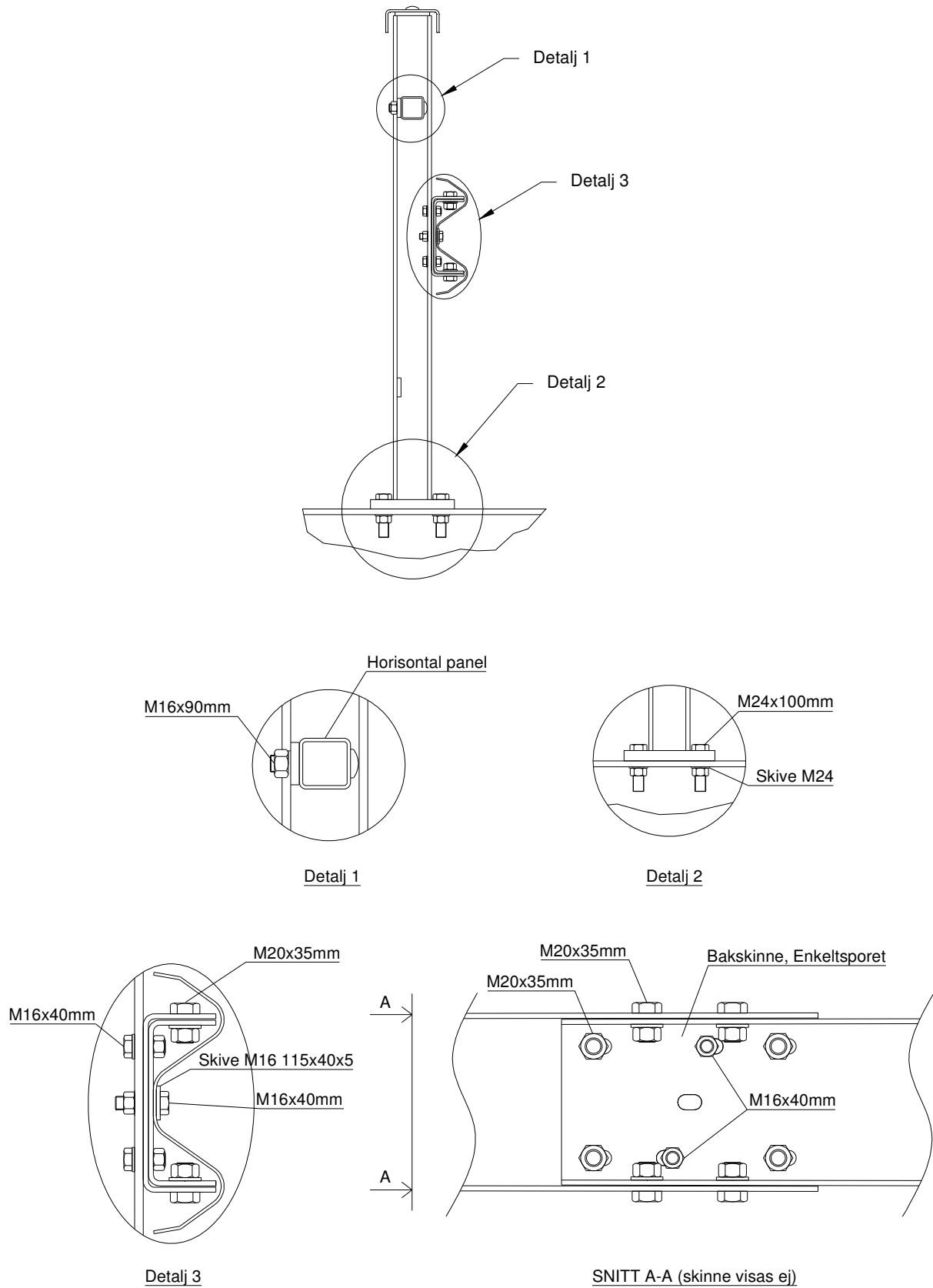


Figur 6.67 Detaljer enkeltsporet og dobbeltsporet bru



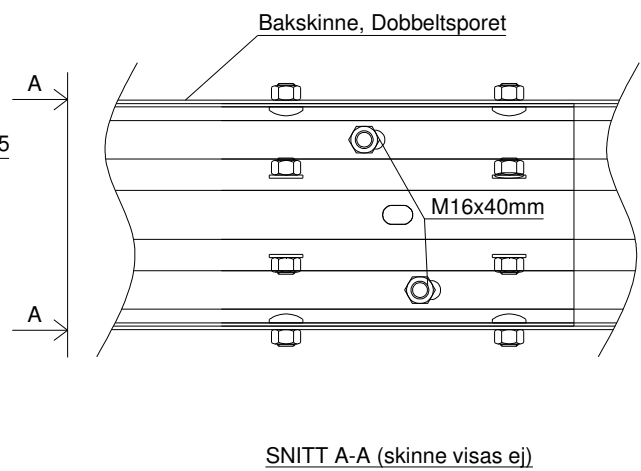
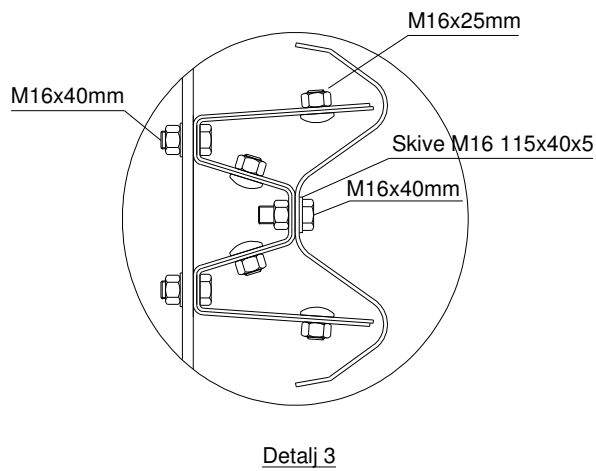
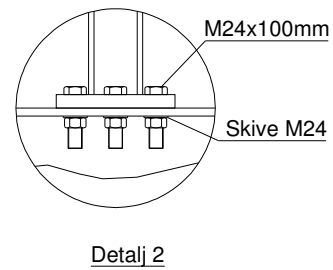
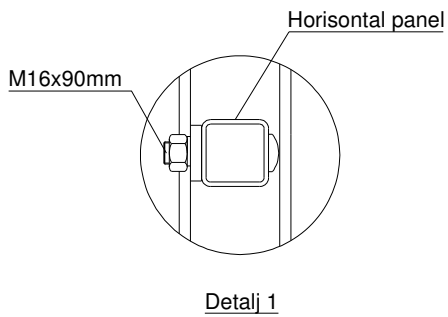
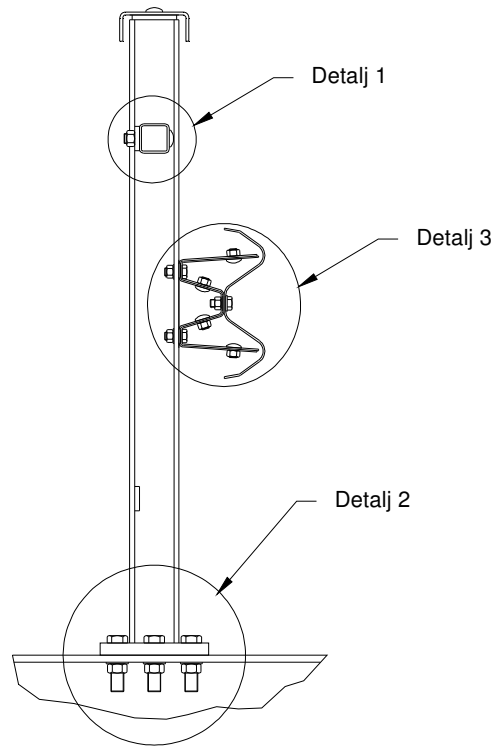
Figur 6.68 Detaljer enkeltsporet og dobbeltsporet bru

Enkeltsporet bru

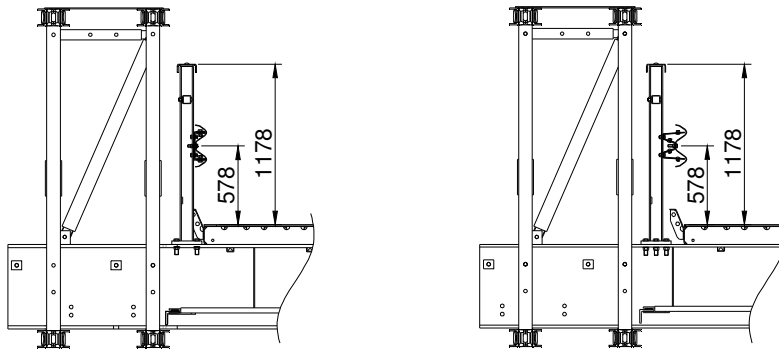


Figur 6.69 Detaljer enkeltsporet bru

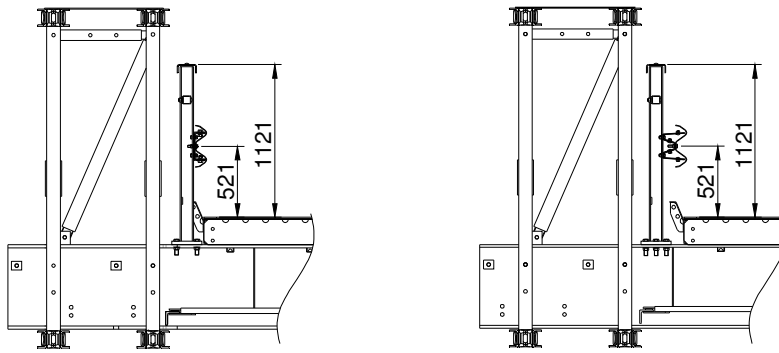
Dobbeltsporet bru



Figur 6.70 Detaljer dobbeltsporet bru



Kjørebandedekke



Tungt Kjørebandedekke

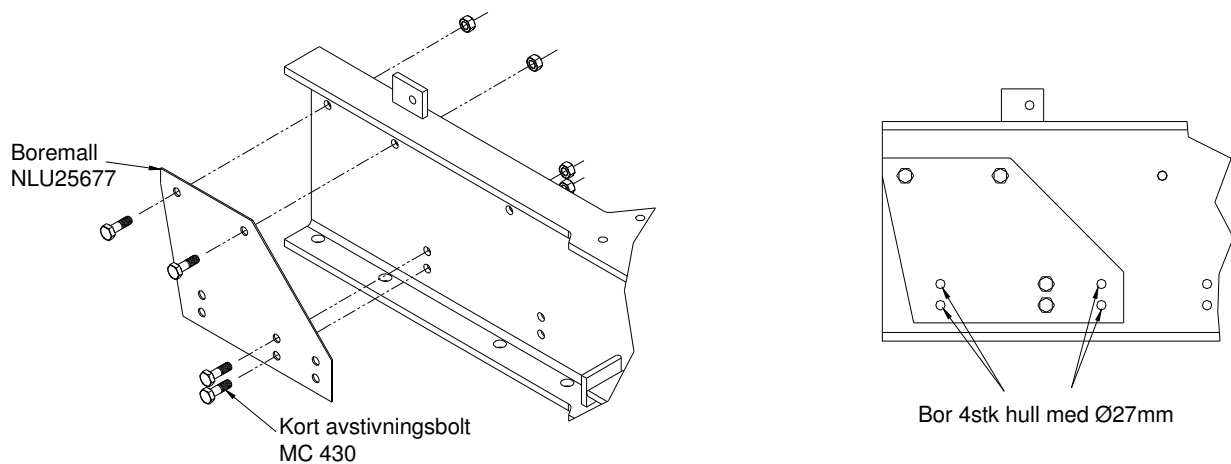
Figur 6.71 Rekkens høyde

6.13 Montering av gangbane

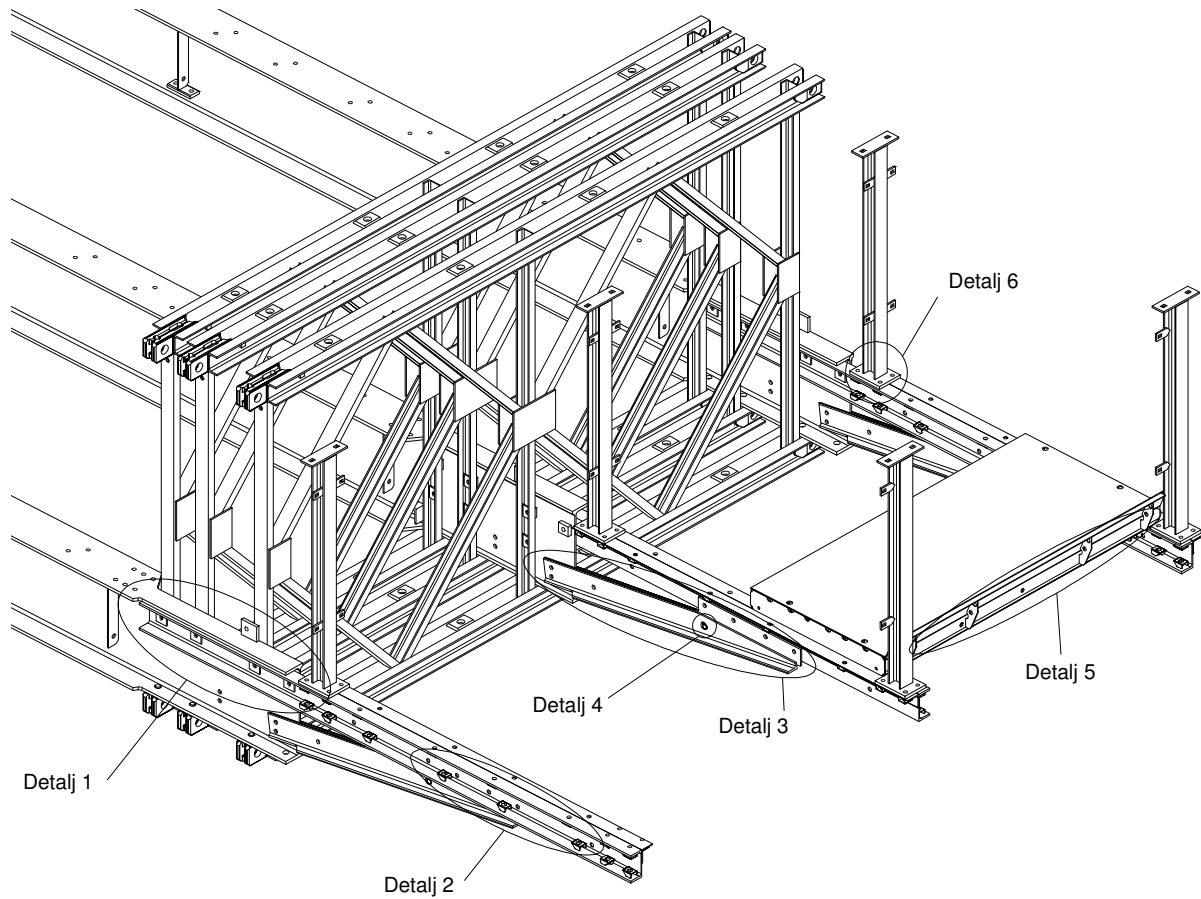
Generelt

Gangbanen kan monteres til tverrbærer NLU22007 siden alle hullene er standard fra produsenten. Skal man montere gangbane til tverrbærerne NLU25010 & NLU25011 må det bores ekstra hull med en mal som vist på figur 6.72. Det er ikke mulig å montere gangbane på tverrbærer NLU22008 som kun er laget for TE bru og derfor er kortere enn de 2 andre. Når man bygger bru med påhengt gangbane må bærekonstruksjonen kontrolleres om de er tilstrekkelig kapasitet se konstruksjonstabellen i kapittel 2. Gangbana kan også monteres på begge sider av kjørebua.. Gangbanen kan bare byggas med hele fag (4,5m). Om det skulle være behov for å bygge ett halvfag må man modifisere en håndlist H1 det vill si å kappe den på midten og lage ekstra hull for Skjøteplate eller byta ut en håndlist H3 mot en håndlist H1 og la denne krage ut noe.

Før man starter med å montere gangbanen på Tverrbærer NLU25010 & NLU25011 må det bores hull for kneavstiverne i hver tverrbærer, hvis ikke dette er gjort på forhånd. Dette gjøres ved at man monterer Boremal NLU25677 på tverrbæreren og så bore hullene med en magnetbormaskin, se figur 6.72. Rustbeskytt hullene etter boring.

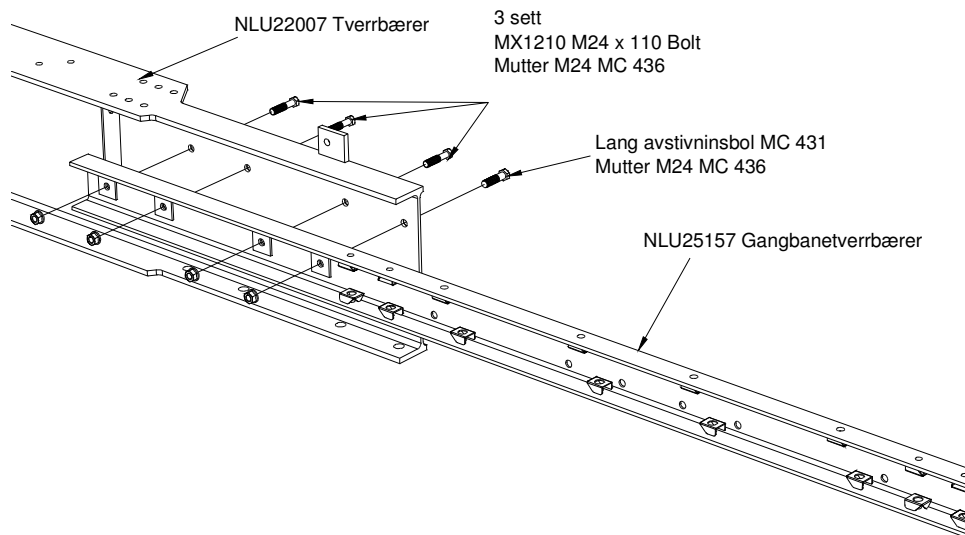


Figur 6.72 Boremal for tverrbærer NLU25010 og NLU25011



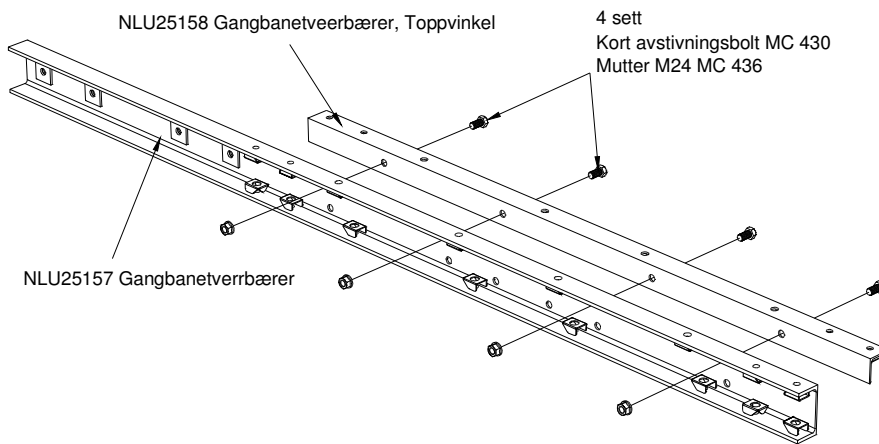
Figur 6.73 Gangbanekonstruksjon

Detalj 1



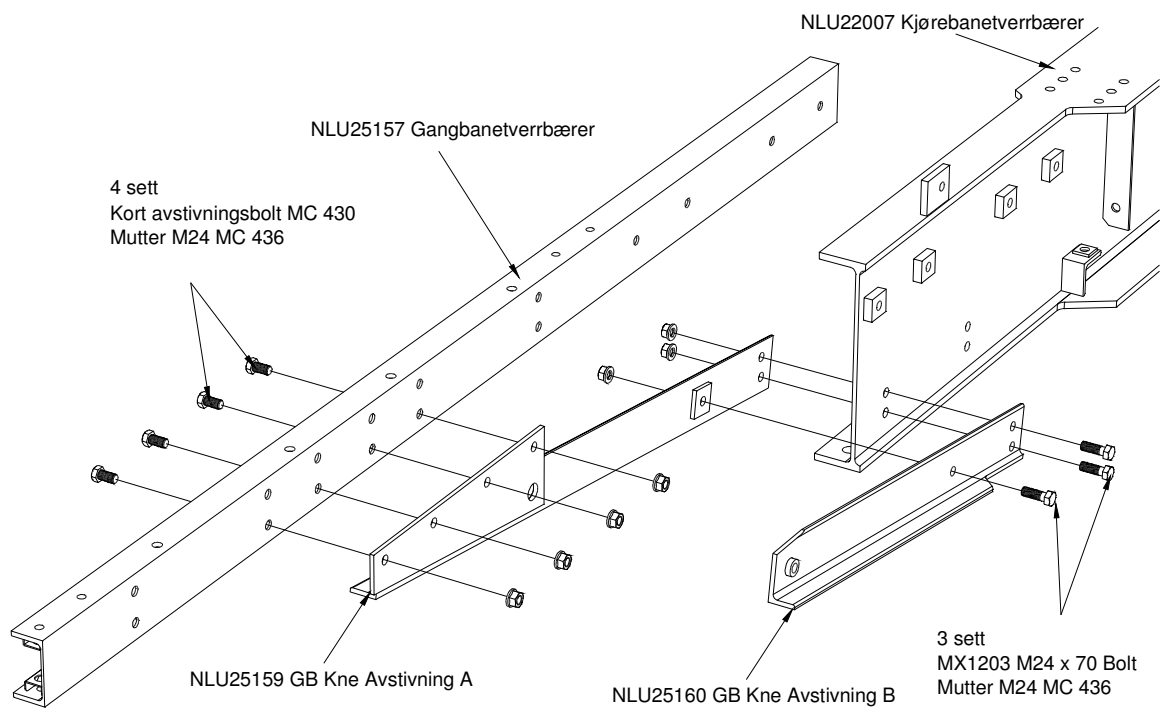
Figur 6.74 Gangbanetverrbærer til kjørebaneltverrbærer

Detalj 2



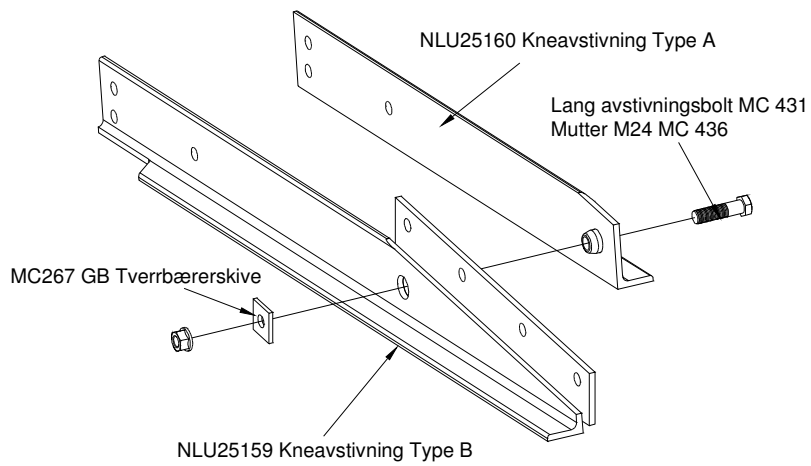
Figur 6.75 Toppvinkel til gangbanetveerbærer

Detalj 3



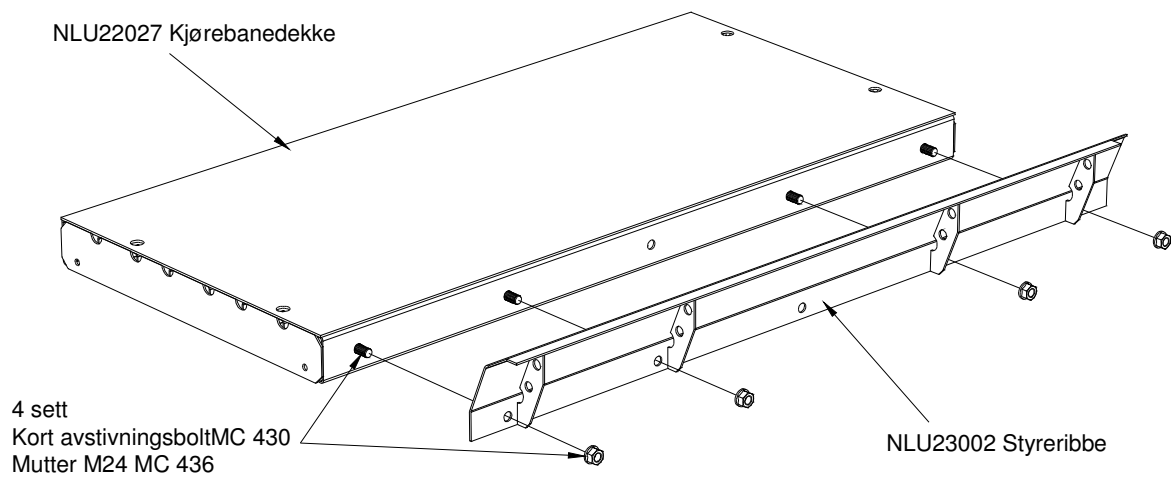
Figur 6.76 Kneavstivning type A og B til gangbanetveerbærer og kjørebantveerbærer

Detalj 4



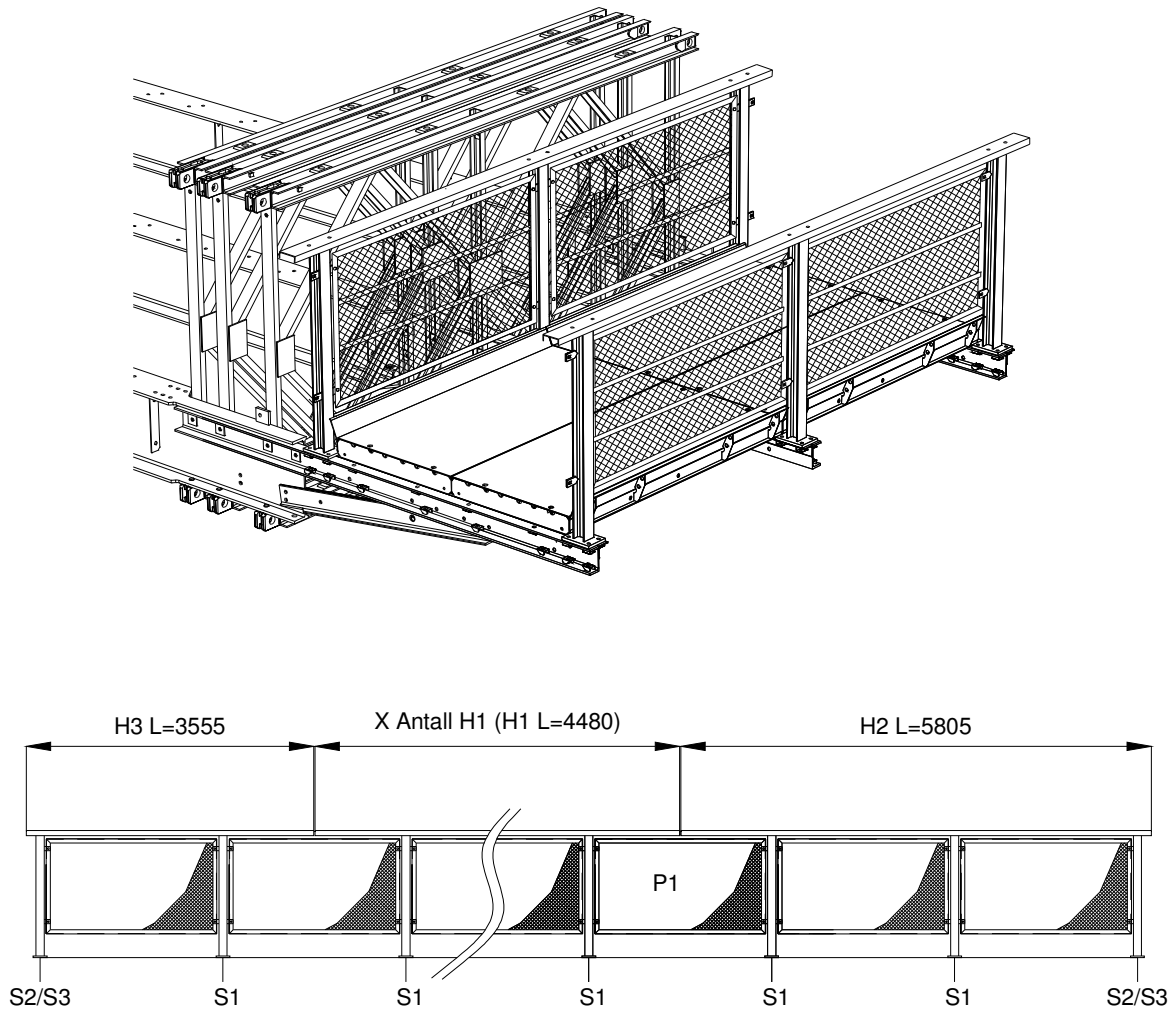
Figur 6.77 kneavstivning type A til type B

Detalj 5



Figur 6.78 Styrieribbe till kjørebandedekke

6.14 Montering av gangbanerekke



Figur 6.79 Oversikt, Gangbanerekverk

H2, H3, S2 og S3 monteres i gangbanens begge bruender. I de mellomliggende fagene monteres H1 og S1. Det finnes bare en type av sidepanel P1. Se figur 6.79

H1 = Håndlist type A

H2 = Håndlist type B

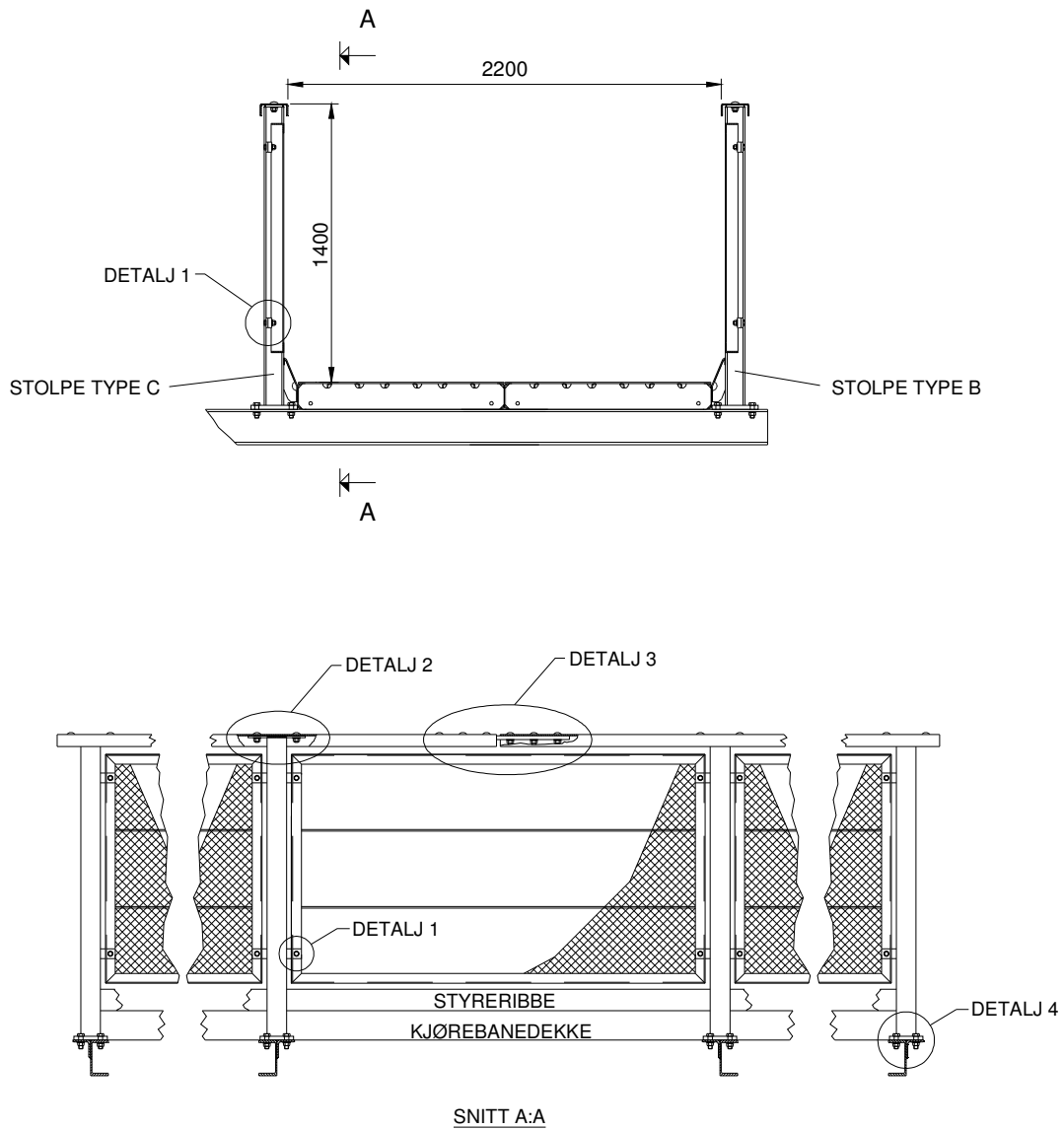
H3 = Håndlist type C

S1 = Stolpe type A

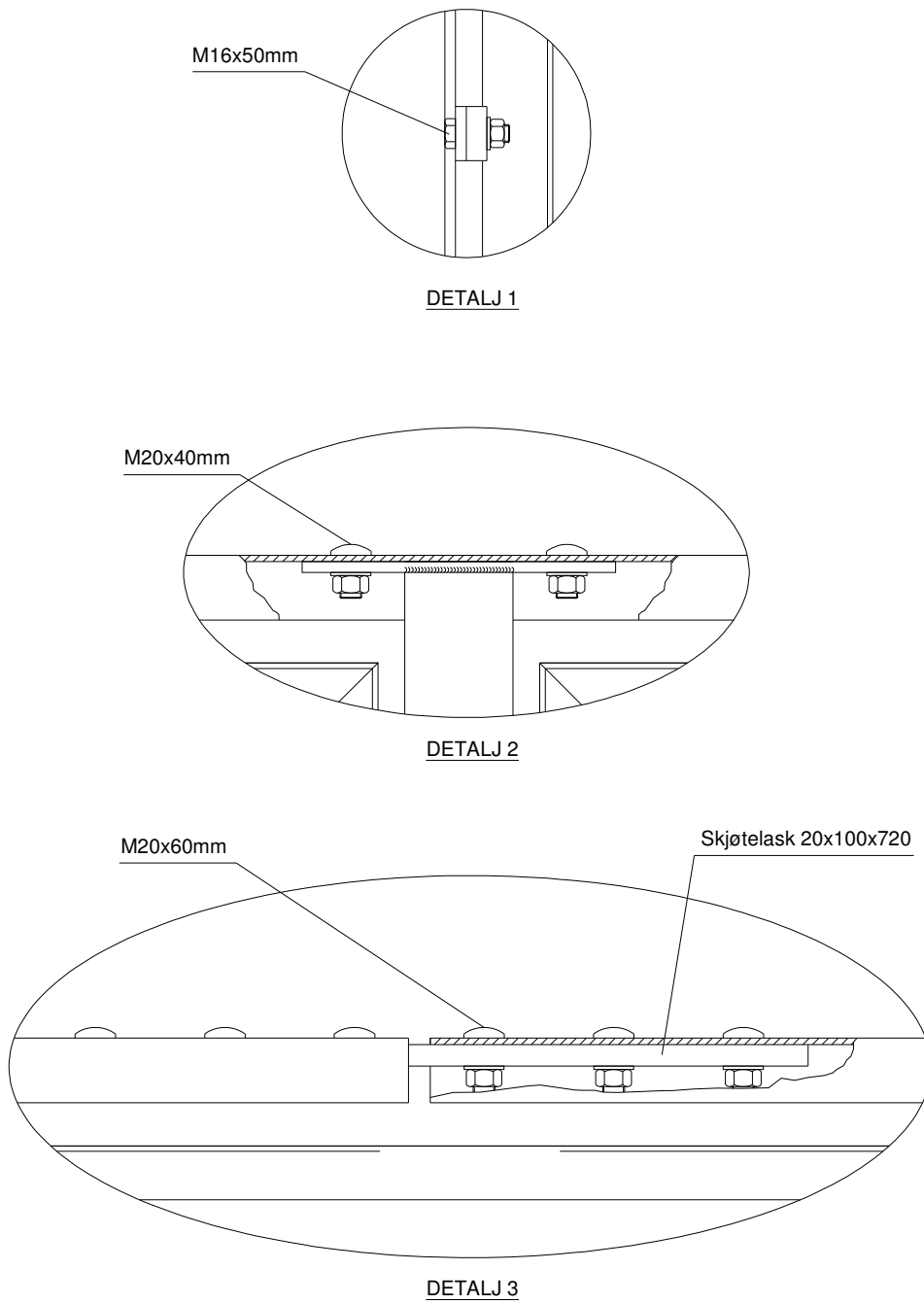
S2 = Stolpe type B

S3 = Stolpe type C

P1 = Gangbanepanel

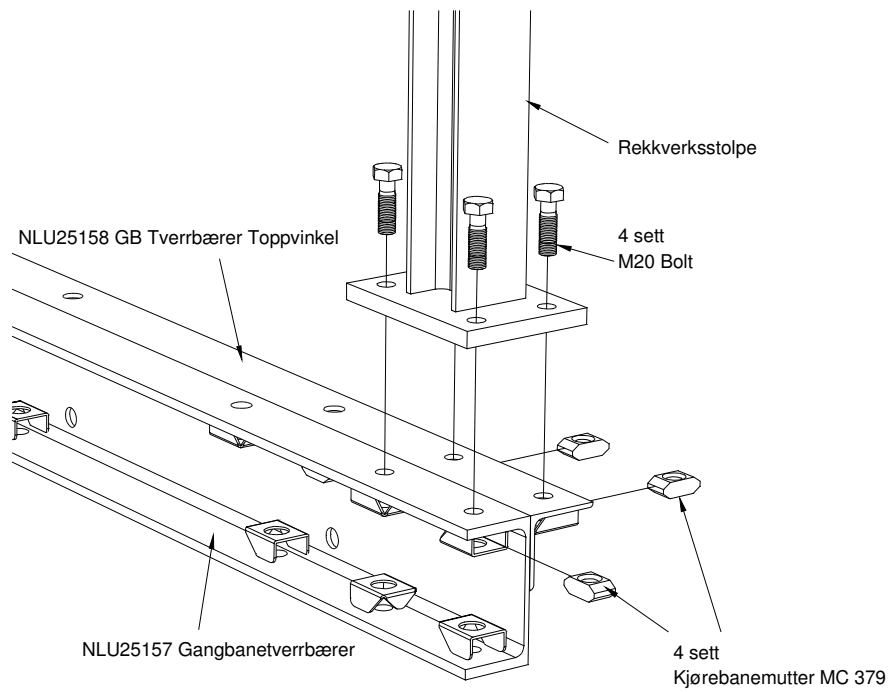


Figur 6.80 Snitt og oppriss



Figur 6.81 Monteringsdetalj for Gangbanerekkverk

Detalj 4



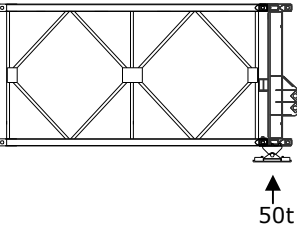
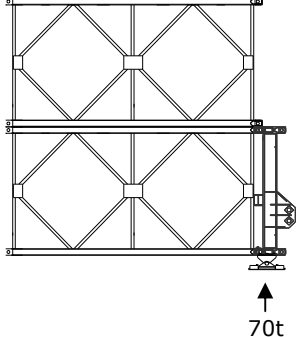
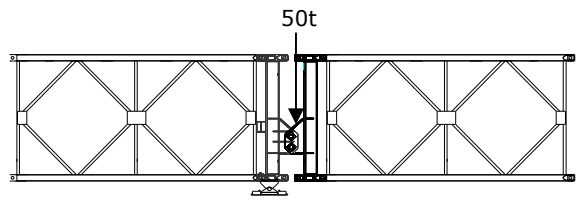
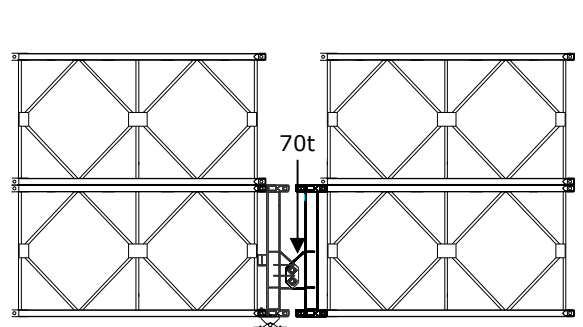
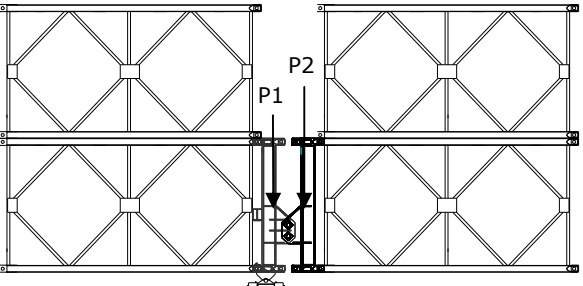
Figur 6.82 Monteringsdetalj for stolpe til Gangbanerekkverk

6.15 Leddstolper

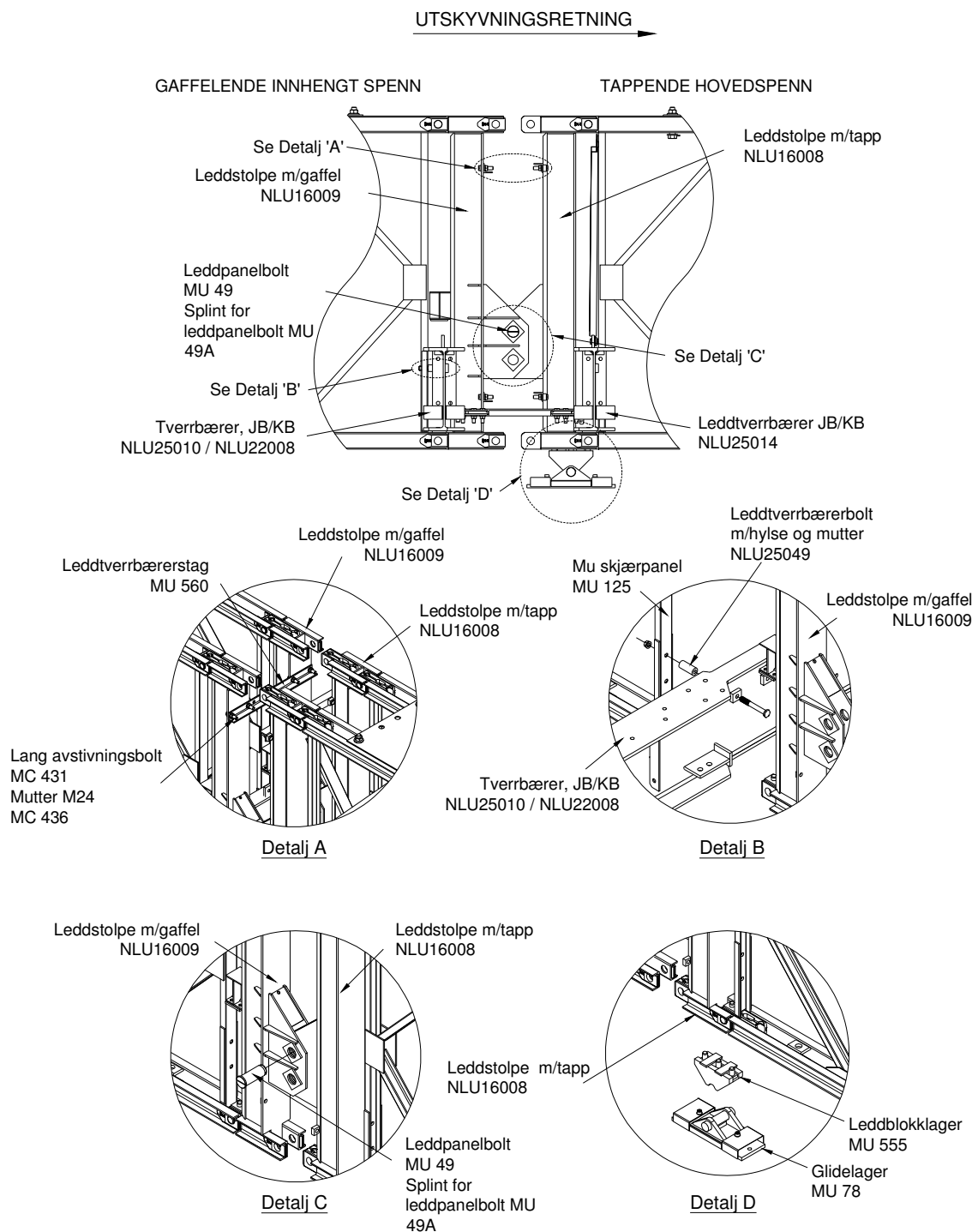
Generelt

Ledd Stolpene benyttes ved store vinkelendringer mellom ulike spenn Utskyvning av en flerspennsbru med leddstolper utføres i stort sett som angitt tidligere manualen, men med noen unntak som angitt under. Materiellmengder for hver leddstolpe og lagerplassering er gitt under.

Tabell 6.1 LEDDSTOLPENES KAPASITET

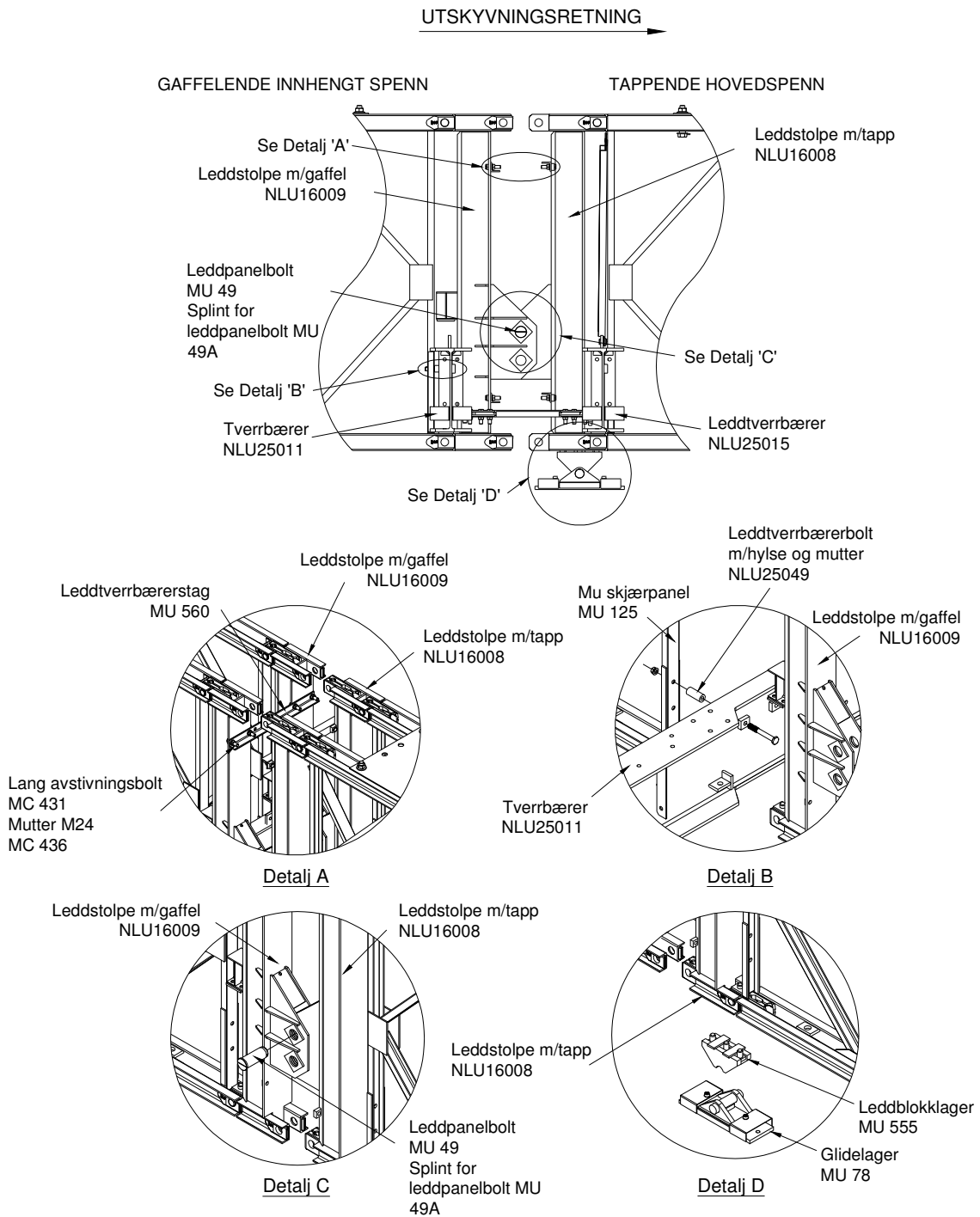
Belastning	
Enetasje konstruksjon med leddstolpe som endestolpe	
Toetasje konstruksjon med leddstolpe som endestolpe	
Ettetasje konstruksjon	
Toetasje konstruksjon	
Maks belastning på lager $P1+P2 \leq 100t$	

6.15.1 Montering av leddstolpe med tverrbærer NLU22008 og NLU25010

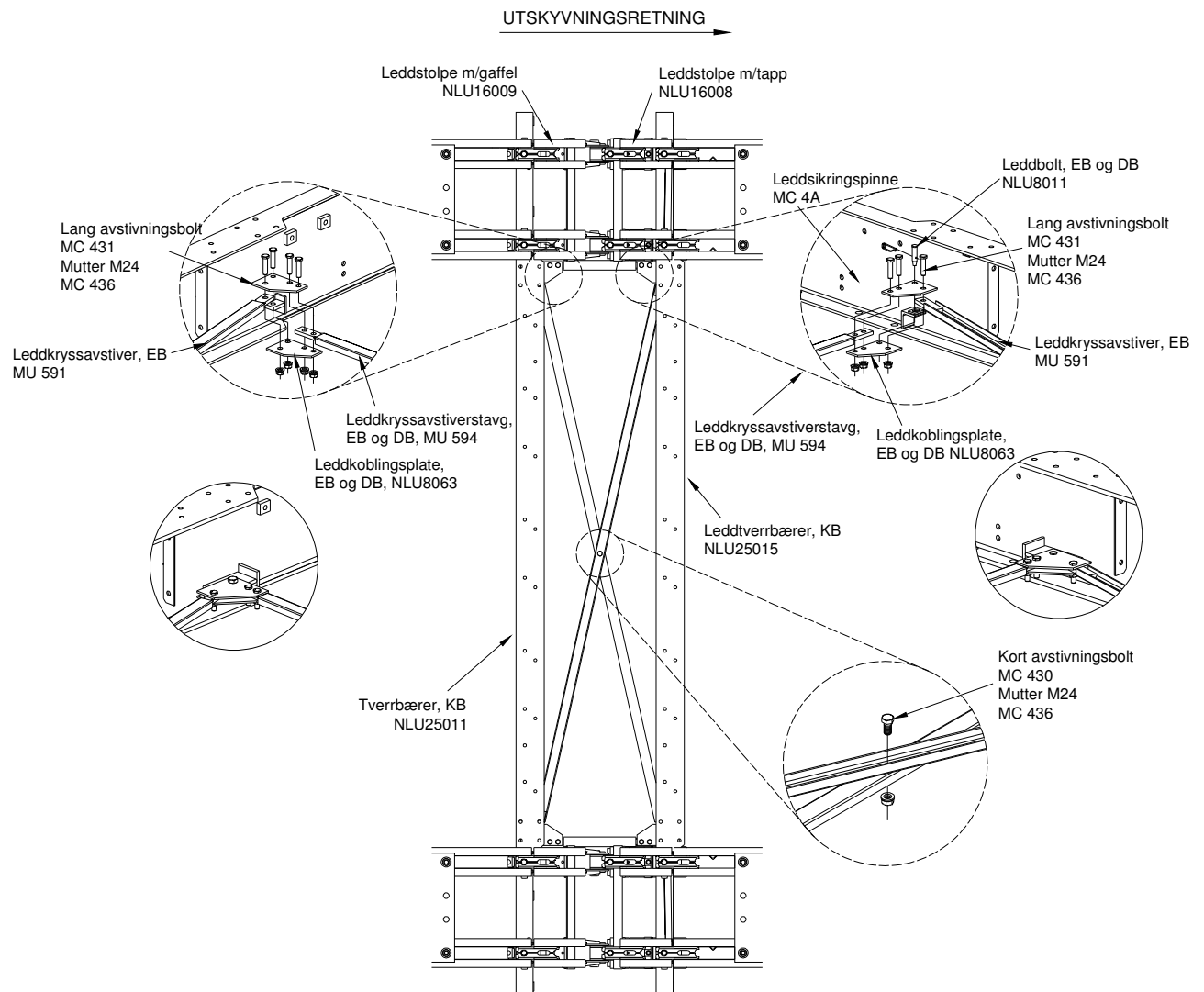


Figur 6.83 Monteringsdetalj for leddstolpe og leddtverrbærerstag

6.15.2 Montering av leddstolpe med tverrbærer NLU25011

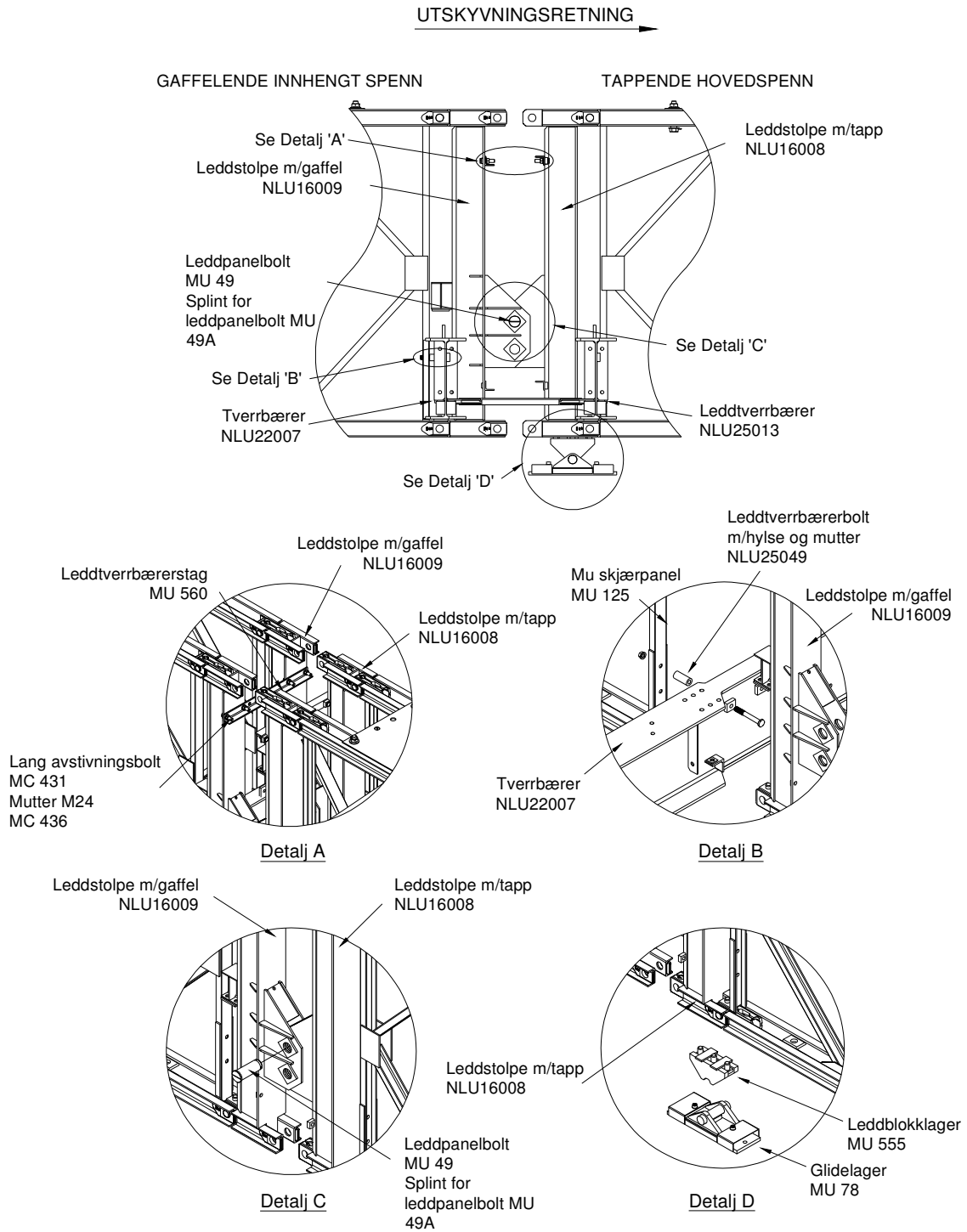


Figur 6.85 Monteringsdetalj for leddstolpe og leddtverrbærerstag

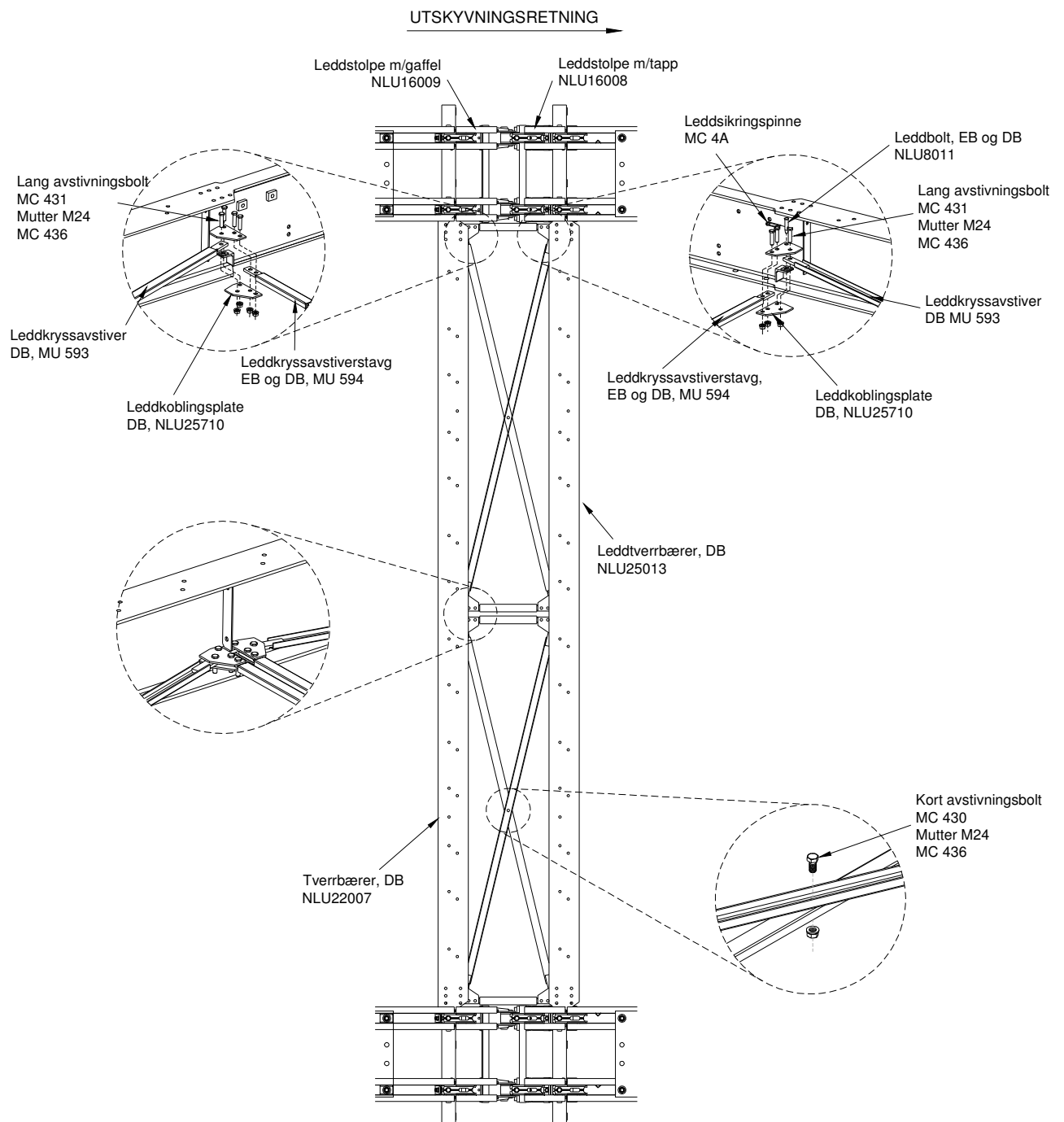


Figur 6.86 Monteringsdetalj for leddkryssavstiverstavg og leddkryssavstiver

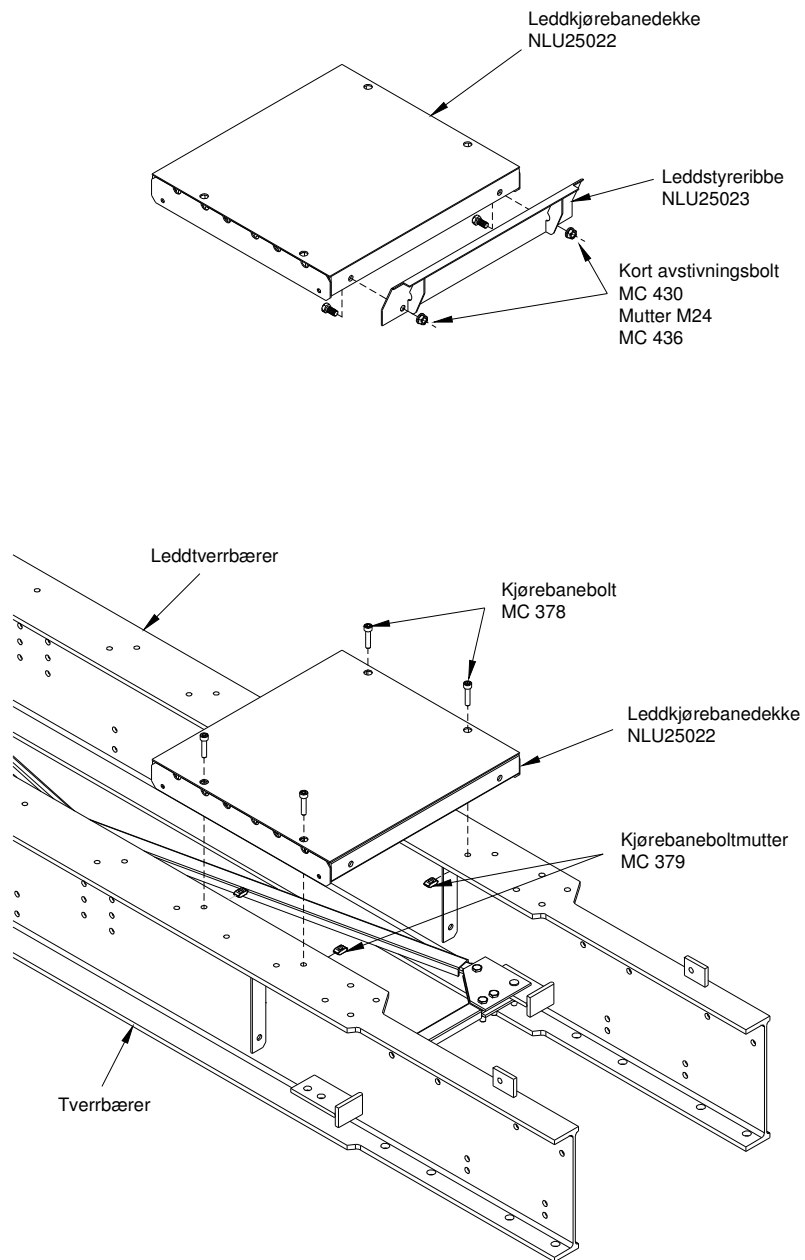
6.15.3 Montering av leddstolpe med tverrbærer NLU22007



Figur 6.87 Monteringsdetalj for leddstolpe og leddtverrbærerstag

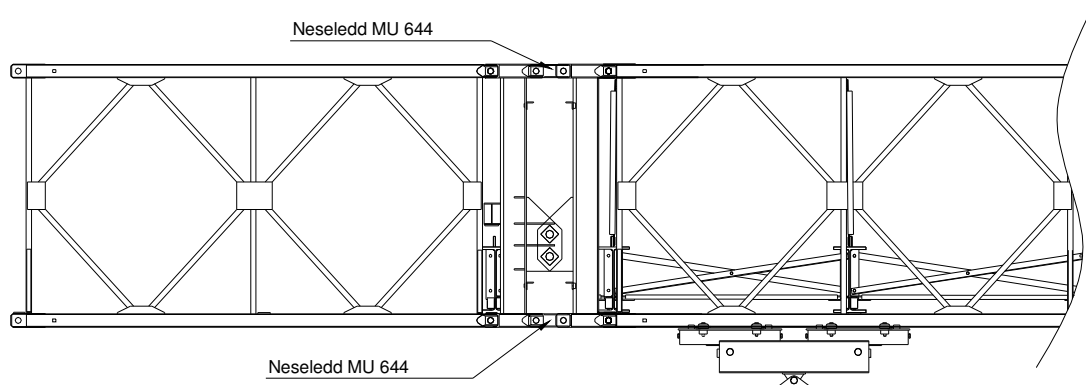


Figur 6.88 Monteringsdetalj for leddkryssavstiverstavg og leddkryssavstiver

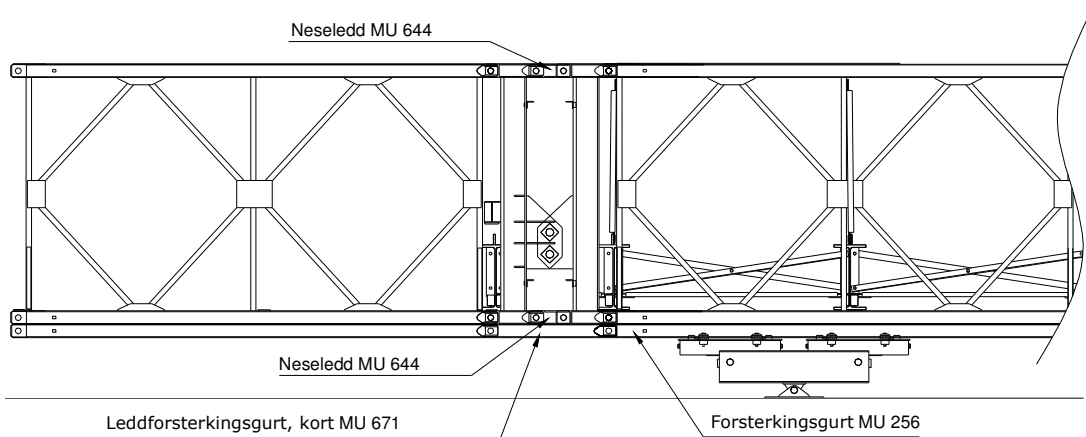


Figur 6.89 Monteringsdetalj for leddjørebandedekke og leddstyreribbe

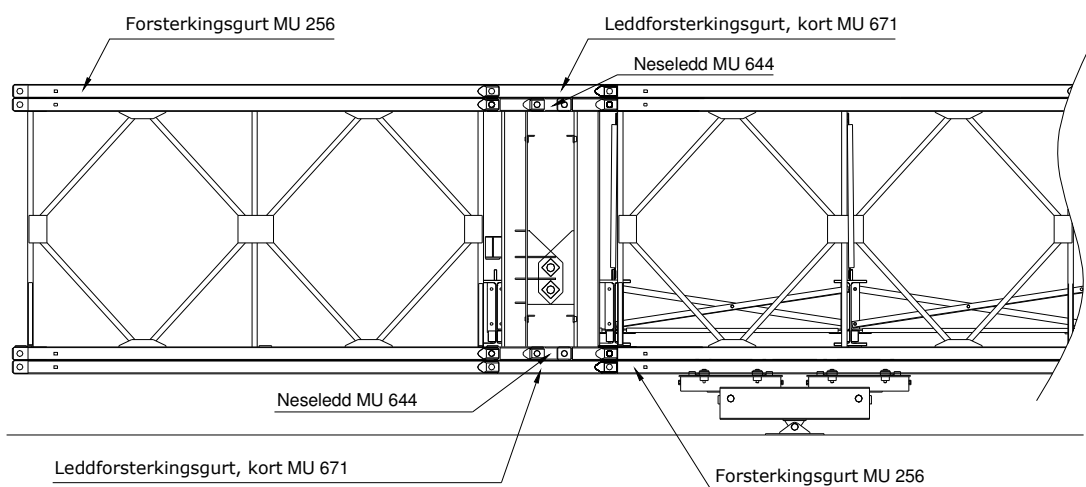
6.15.4 Utskyvning med leddstolper



Figur 6.90 Utskyvning av bru-ledd for, EE, DE eller TE konstruksjon



Figur 6.91 Utskyvning av bru-ledd for, EEU, DEU eller TEU konstruksjon (U= uten forsterkning øvre gurt)



Figur 6.92 Utskyvning av bru-ledd for, EEF, DEF eller TEF konstruksjon

6.16 Flerspennsbruer

- Det er tre muligheter å bygge Mabey Universal flerspennsbruer på. Dette er «Topp Bolt Ut», «Leddet» og «Kontinuerlig». Disse vil variere med hvilken type dragerkonstruksjon man har og hvordan pilarene er utformet. Både «Topp Bolt Ut» og «Leddet» gir en leddet konstruksjon over pilaren med flere fritt opplagte spenn som spenner fra opplegg til opplegg. «Kontinuerlig» gir en kontinuerlig bru som spenner over flere spenn uten noen form for ledd over oppleggene.
- Fordelingsbjelker benyttes for understøttelse under dragerne over pilarene for «Kontinuerlige» bruer. Hensikten med fordelingsbjelkene er å sikre at lasten fra brua blir overført til de sterkeste delene på panelene. Fordelene med en kontinuerlig konstruksjon er at man kan plassere oppleggene hvor som helst på dragerne. Det er for tiden ikke utviklet mulighet for å kunne bygge slike kontinuerlige Mabey Universal bruer, så det er kun mulighet å bygge leddede bruer av typen «Topp Bolt Ut» og «Leddet». Det er derfor kun disse to mulighetene for å bygge flerspennsbruer, som er gitt i denne monteringsbeskrivelsen.
- Ved leddede konstruksjoner må alltid opplegget ligge ved en panelskjøt, enten direkte under panelskjøten mellom to paneler «Topp Bolt Ut», eller direkte under ett av oppleggene for leddstolpene, når en «Leddet» konstruksjon benyttes.
- Leddede panelbruer gir en serie med fritt opplagte spenn som er hengslet sammen over hver pilar. Hvor selve leddet er enten laget av at man fjerner topp boltene over pilarene eller med å bruke en leddkonstruksjon over pilarene.

6.16.1 Flerspennsbruer med bruk av leddkonstruksjon

- Disse typene leddede bruer består av en serie med fritt opplagte spenn, som er hengslet sammen på hver pilar med bruk av leddutstyr. Hvert sett med leddutstyr har en lengde på 1,125m (kvartpanel).
- Denne konstruksjonstypen har den fordel at den gjennom leddet kan ta forskjellig helling mellom spennene. Det er imidlertid viktig å være klar over at for stor helling mellom spennene krever spesielle kryssavstivere og i ekstreme situasjoner spesielt leddutstyr.
- Leddutstyr kan brukes på en 2 etasjes konstruksjon. I slike tilfeller med endestolper på landkarene skal det alltid benyttes skjærpaneler inn mot leddet. I Norge bygges de fleste bruer med endestolper og skjærpaneler i endepanelene og med skjærpaneler inn mot leddene.
- I et ledd, festes panelstøtten og horisontalavstivningen på bakre spenn (tappside) og ikke på fremre spennet (gaffelside).
- For bruer med fler paneler i bredden i dragerne (DE(F), TE(F), DD(F) og TD(F)), leddhorisontaler er feste mellom leddstolpene.
- Når det tilstøtende spennet er av samme konstruksjonstype og høyde, kan leddopplagringen understøttes om ønskelig under begge spennene.
- Er det tilstøtende spennet av samme konstruksjon med at det ene spennet er lenger enn det andre skal normalt leddstolpene på det lengste spennet understøttes (opplagres).

- Når det tilstøtende spennet er av en annen konstruksjonstype skal leddstolpene under den tyngste konstruksjonen understøttes (eller om konstruksjonen har flere antall paneler).
- Det benyttes spesielle leddtverrbærere der en leddet konstruksjon med bruk av leddstolper benyttes. Disse tverrbærerne har et avlangt hull hvor kryssavstiverne festes. Disse avlange hullene for innfesting av kryssavstiverne gjør at spennene vil kunne bevege seg noe i forhold til hverandre, når f.eks. et tyngre kjøretøy passerer over brua. Dette gjør at man også kunne tillat en viss høydeforskjell/ setning mellom spennene. Imidlertid er det viktig å være klar over at det kun er små bevegelser denne standard systemet tillater. Er det behov for å ta opp større bevegelser må det spesialproduseres et eget leddsystem som er tilpasset dette.
- Leddkryssavstivere og braketter må være tilpasset de enkelte brubredder og tverrbærertyper. (se vedlagte tabell og detaljer).

6.16.2 Flerspennsbruer med bruk av Topp Bolt Ut systemet

- Mabey Universal systemet har ende paneler med forsterkede nedre ende vertikaler. Bruer kan derfor bygges uten endestolper. (I Norge byger vi bruer av forskjellige grunner stort sett med endestolper). Disse skjærpanelene gjør at man kan sløyfe og bruke endestolper i enkelte tilfeller. På en Topp Bolt Ut konstruksjon gjør man seg nytte av denne ekstra skjærkraftkapasiteten ved at det ikke settes inn leddstolper over pilarene.
- Viktig å merke seg denne konstruksjonstypen ikke kan benyttes på to etasjes bruer. Her må det alltid benyttes leddstolper. Dette for å kunne overføre kreftene fra andre etasje og ned til lagerne. Dette gjelder også hvis det ene spennet er en enetasjes konstruksjon og det tilstøtende spennet er i to etasjer.
- Viktig også å merke seg at denne konstruksjonstypen ikke tillater noe større vinkelendring mellom spennene uten at det benyttes andre dekkeelementer eller vertikal avstivning. Det er også viktig å være klar over at det ved større relativ rotasjon mellom spennene vil være problematisk å få montert inn dekkeelementer og vertikal avstivning. Slike problemer vil stort sett kunne oppstå ved sammenkoblingen mellom relativt lange spenn.
- Hvis en flerspennsbru skal benyttes for tyngre kjøretøyer, som (CAT770 eller Volvo A40) hvor større nedbøyninger kan oppstå, skal denne «Topp Bolt Ut» konstruksjonene ikke benyttes, men kun en leddkonstruksjon med bruk av leddstolper mv.
- Hvis man skal koblet et tilstøtende spenn med forskjellig konstruksjonstype, altså når antallet paneler i dragerne er forskjellig, (SS(R) til DE(R), eller DE(F) til TE(F) etc., er det viktig å merke seg følgende:
- Når diskontinuerlige panel strenger kommer på endespennet (gaffelenden) på et spenn, er det ikke mulig å koble endestolper. Hvis det boltes paneler til denne (gaffelenden) på denne diskontinuerlige panelstrengen, kan Topp Bolt Ut systemet benyttes og brukes som at begge spennene var av samme konstruksjon, med panelstøtter og horisontalavstivning koblet i skjøten mellom spennene. Siden disse ekstra panelene ikke utnyttes spesielt mye kan normale MU 121 benyttes. MU 125 Skjærpaneler, MU123 Halv Paneler og MU Halve Skjærpaneler kan også benyttes.
 - Med EE(F) som endespenn og DE(F) som løpende spenn, kan det ekstra panelet bli boltet til tverrbæreren et halvt fag inn fra skjøten. Panelstøtter, horisontal-

avstivninger og avstivningsplater boltes sammen slik at man får stivet opp konstruksjonen, som anbefalt av konstruktøren. Den samme løsningen kan benyttes med EE(F) som endespenn og TE(F) som løpende spenn eller tilsvarende med DE(F) som endespenn og TE(F) som løpende spenn, hvor det ekstra panelet festes i horisontalavstivninger og avstivningsplater, selv om det ikke er noe boltehull å feste til tverrbæreren.

- Hvis en diskontinuitet på panelstrengene er på det løpende spennet (tappenden) skulle være aktuelt, kan det boltes inn endestolper på det foregående diskontinuerlige panel strengene. Tverrbæreren il leddet blir da boltet til gaffelendens ende vertikal på normal måte. Panelstøtter og horisontaler monteres på normal måte.
 - Hvis det er ønskelig istedenfor å bruke endestolper, paneler kan boltes til gaffelenden på den diskontinuerlige panelstrengen på tilsvarende måte som gitt over for når en diskontinuitet panelstreng kommer på gaffelenden av et spenn. Dette kan være nyttig i forbindelse med en bru med følgende konstruksjon: SS(F) - DE(F) -SS(F), for å unngå å benytte endestolper og ekstra paneler, noe som kan virke unaturlig.

6.16.3 Montering av flerspennsbruer

Det er et utall muligheter å kunne lage flerspennsbruer er det ikke praktisk mulig å kunne gi eksakt monteringsbeskrivelser for alle typene. Hvis det er ønskelig å montere opp en flerspennsbru er det å anbefale å kontakte Mabey Bridge, eller annen kompetent person hvis dette skulle bli aktuelt. Under er det gitt noen generelle prinsipper for utskyvning og nedsenkning av flerspennsbruer ned på lager.

Utskyvning av flerspennsbruer – Noen grunnleggende prinsipper

De etterfølgende punkter er det viktig å ta hensyn ti foruten de som tidligere er gitt vedr fritt opplagte bruer. Utskyvningsanvisninger er gitt tidl. i denne monteringsbeskrivelsen for alle relevante ettspennsbruer og er basert på dette. Er det noen til/ spørsmål bes leverandøren Mabey Bridge kontaktet.

- Før utskyvning må leddet mellom spennene låses. Hvis det er en Topp Bolt Ut konstruksjon vil panelbolten sitte inne mens man skyver ut, der hvor det senere skal etableres et ledd. Benyttes en leddkonstruksjon med leddstolper låser man av leddet med å sette inn neseledd (MU644) et mellom de øvre koblingene og et mellom nedre de koblingene i leddstolpene. Dette gir en stiv konstruksjon i forbindelse med utskyvningen.
- Utføres brua forsterkningsgurter, må de undre forsterkningsgurtene midlertidig forlenges forbi leddet. Utføres konstruksjonen med forsterkningsgurter helt ut mot leddstolpene boltes en leddforsterkningsgurt (MU671) under leddstolpene. Hvis brua ikke har forsterkningsgurter helt ut til leddstolpene, må det midlertidig boltes fast forsterkningsgurter på undersiden av panelene, slik at brua kan rulle ut uten sprang i undergurt.
- Avhengig av hvor stor utkrageren er og/ eller momentkapasitet i spennet krever vedr utskyvning inn mot leddet, kan det være behov for å montere midlertidig forsterkning på toppen av panelene for en eller flere av panelstrengene for å oppnå tilstrekkelig kapasitet vedr utskyvning av brua. Dette for å gi kontinuitet for forsterkningsgurtene og tilstrekkelig momentkapasitet. I slike tilfeller vil det også om man benytter leddkonstruksjon med leddstolper være behov for å forsterke opp forbi leddstolpene, med Leddforsterkningsgurt

(MU671). Forsterkningsgurten boltes da til forsterkningsgurtene i hvert av spennen over leddstolpene.

- Ved montering av flerspennsbruer er det ofte mulig å benytte kortere utskyvningsnese. Utskyvningsnesen bygges like lang som det lengste spennet. Viktig å kontrollere at utskyvningsnesen her tilstrekkelig lengde og har tilstrekkelig både skjær- og moment-kapasitet i alle utskyvningsfaser og at man ikke overbelaster selve brukonstruksjonen.
- Alle rullene som plasseres på pilarene må ha tilstrekkelig kapasitet i alle faser under utskyvningen. Det skal alltid benyttes vipperuller på pilarene og det er viktig at disse ikke under noen av utskyvningsfasene kan bli overbelastet.
- I praksis er det ofte at man under utskyvning av flerspennsbruer, sløyfer og monterer dekke. Dette for å redusere momentet, skjærkraft, lasten på rullene, nedjekking- og utskyvningslasten mest mulig.

Nedjekking av flerspennsbruer – Noen grunnleggende prinsipper

De etterfølgende punkter er viktig å følge i tillegg til hva som er sagt tidl vedr ettspennsbruer.

- Generelt, vil den prosedyren som skal benyttes innbefatte fjerning av alle ruller under konstruksjonen som er på landkarene og pilarene og erstatte dem med egnet oppbygging/ understøttelse. De låste leddkonstruksjonene må åpnes og de midlertidige innsatte forsterkningsgurter må fjernes. Når dette er fjernet kan man starte med å senke ned konstruksjonen på sine lager på pilarene og landkarene.
- I enkelte tilfeller kan det være mulig å fjerne rullene på pilarene som ligger nærmest landkarene ved å heve bruendene på landkarene til brua løfter seg fra rullene ute på den nærmeste pilaren. Dette er imidlertid bare mulig med relativt korte stive spenn. Viktig å være oppmerksom på at når man løfter, ikke overbelaster konstruksjonene ved at den skal bære sin egen vekt for begge spennene.
- Oppbyggingen som skal benyttes må ha tilstrekkelig kapasitet når rullene skal fjernes og at oppbyggingen blir liggende på en plass hvor konstruksjonen ikke blir overbelastet. Oppbyggingen må også plasseres på et sted, slik at midlertidige forsterkningsgurter etc. kan fjernes.
- Når man skal jekke på en mellompilar i leddkoblingene mellom 2 spenn at man benytter riktig jekkeutstyr. Det er viktig å benytte jekker som kan benyttes sammen med jekkebjelke (NLU21018- denne kan benyttes på alle bjelketyper). Det benyttes 2 jekker og en jekkebjelke pr drager. Total last på pilaren for dette systemet må ikke overskride 160 tonn, som kan være en begrensning for lengde på de enkelte spennene for en flerspennsbru. For lenger spenn med høyere laster er det nødvendig å benytte andre metoder for å løfte ned brua på pilarene.
- Når bruspenne er koblet med «Topp Bolt Ut» konfigurasjon, må det jekkes under tverrbærerne på pilarene, eller hvis pilaren har tilstrekkelig dybde kan det jekkes under panelene. Det må da jekkes under panelene på hver ende av rullene. Viktig at man jekker på riktig sted på panelene, så de ikke blir skadet. Utsparinger i pilaren vil være fornuftig, slik at det er mulig å senke brua helt ned på sine lager. Hvis man må jekke under tverrbærerne er det viktig å jekke så nærme bæreveggene som mulig. Tverrbærernes kapasitet må kontrolleres, så

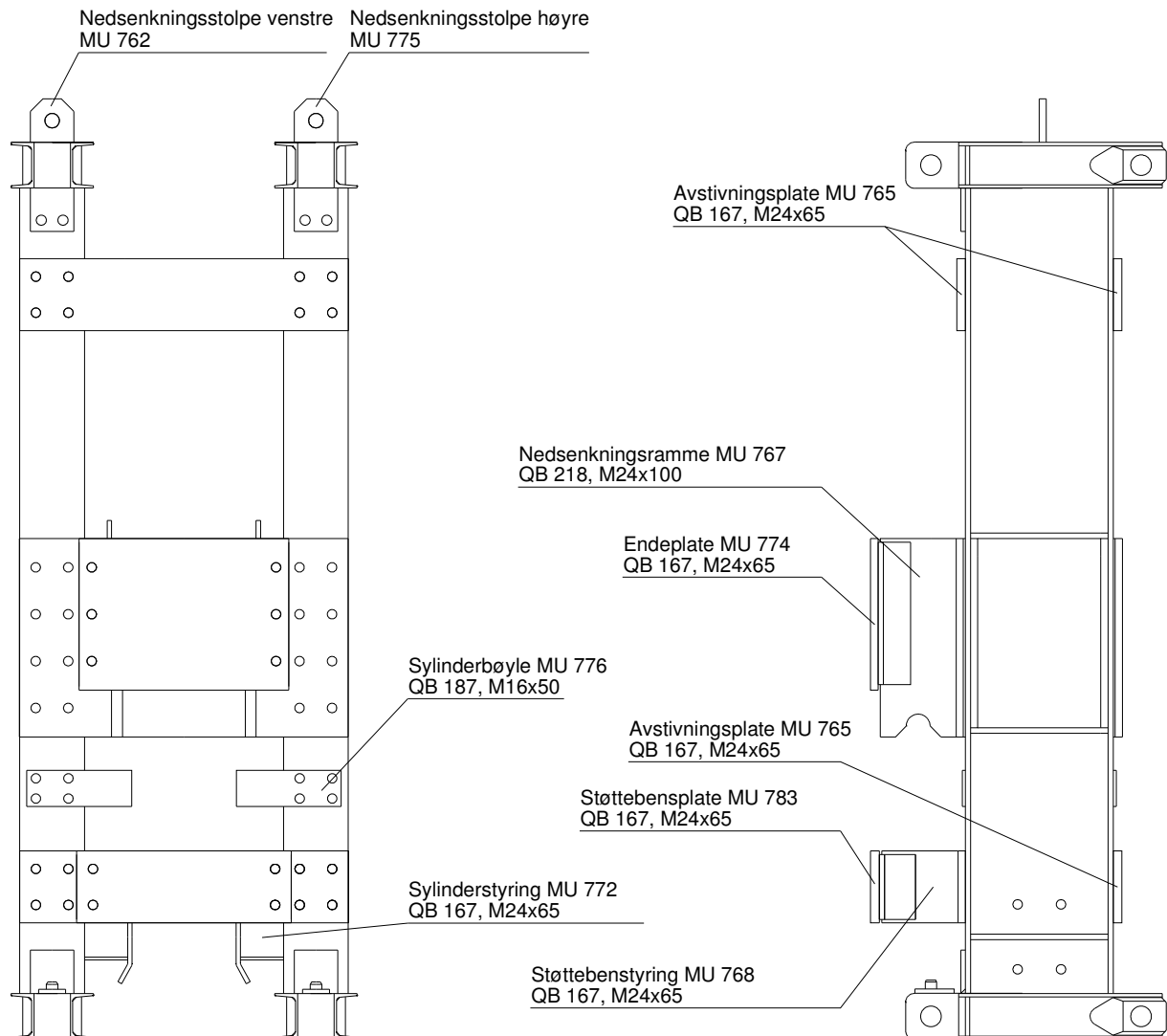
de ikke overbelastes. Det er viktig å være klar over at tverrbærerne ikke har noen stivere for å ta lasten i disse jekkepunktene. Det må derfor etableres en stiver som overfører lasten til toppgurten i panelet, slik at bolteinnfestingen for tverrbæreren ikke blir overbelastet. Det er laget V-formet jekkerammer (MU 752, NLU25021 og NLU25045) som med shimseplater overfører lasten fra tverrbæreren og opp til overgurten i panelet, som har en kapasitet på 50 tonn . Det er viktig at det shimses godt oppunder overgurten til panelet slik at man får full virkning ved bru av jekkerammene.

- Viktig at vekten ute på pilaren ikke er større enn 100 tonn totalt eller 50 tonn pr jekkeramme. Hvis den totale vekten ute på pilaren er større enn totalt 100 tonn eller pilarhodet ikke er stort nok, må en alternativ metode benyttes. I slike tilfeller kan der være fornuftig å benytte en leddkonstruksjon med leddstolper.
- Når rullene er fjernet, er leddet åpnet og de midlertidige forsterkningsgurtene fjernet. Brua er da klar for å kunne jekkes ned på sine lager. For ikke å få for store vinkelendringer i lengde og tverretning, som kan føre til instabilitet, er det nødvendig å jekke ned brua i flere omganger. Typisk nedjekking vil være å jekke ned brua i flere omganger ned på landkarene for så å jekke ned på hver pilar for så å fortsette å jekke tilbake mot der man startet osv. Under nedjekkingen er det viktig ikke å jekke ned for mye av gangen, men at dette tas i flere omganger. Slik nedjekking krever god planlegging og ekspertise, her kan mye gå galt.

6.17 Montering av nedsenkningsystem

Montering

Nedsenkingsanordningen levert i deler og må sammenmonteres, ved førstegangs bruk. Når dette er gjort lagres nedsenkninganordningen som en sammenmontert enhet. Nedforstående figur viser de deler som inngår i en nedsenkningsanordning foruten hydraulisk sylinder og støtteben.



Figur 6.93 Deler som inkludert i en nedsenkingsanordning

Ved montering første gang kan nedsenkningsanordningen enten formonteres og løftes den direkte inn i brua, eller den kan monteres i deler i brua. Hvilken metode som velges er avhengig av hvor mange montører som er tilgjengelig og størrelsen og tilgang på maskiner. I det etterfølgende beskrives formontering.

En fornuftig arbeidsstyrke vil være to mann med håndverktøy samt en hjullaster.

Til brua må det monteres 4 nedsenkningsanordninger

- To til bruas gaffelende
- To til bruas tappende

Samme type elementer inngår i samtlige nedsenkningsanordninger, men to må speilvendes, slik at støttebenene blir stående ut fra bruas begge ender (se figur 6.94).



Figur 6.94 Nedsenkingsanordninger for Tappende og Gaffelende

En anordning for bruas tappende monteres slik:

1. Legg en nedsenkingsstolpe V (MU 762) på oppbygging med tappen nedover og med livavstivningen utover. Plasser oppføring slik at hullene er frie.
2. Løft inn nedsenkingsrammen (MU 767) over nedsenkingsvertikalens flenser med uttak for hydraulikksylindere mot nedsenkingsvertikalens styretapper for tverrbjelken og med styringene for støttebetet oppover. For opp nedsenkingsrammen og monter M24x100 bolt m/skive og mutter (QB 218) fra undersiden og opp i øvre flensen.
3. Løft in nedsenkingsstolpe H (MU 775) i nedsenkingsrammens andre side med tappen nedover og livavstivningen utover. Montera M24 bolt m/Mutter og skive (QB 218) fra undersiden og opp i den øvre flensen.
4. Monter så inn sylindestyling (MU 772) til innsiden av nedsenkingsstolpene M24x65 bolt m/mutter og skive (QB 167).
5. Monter de tre avstivningsplatene (MU765) med M24x65 bolt m/mutter og skive (QB 167).
6. Monter støttebensstyring (MU 768) og støttebensplate (MU 783) med M24x65 bolt m/mutter og Skive (QB 167).

Kontroller at bulteinnfestningene er lett oppstrammet og løft opp den delvis monterte konstruksjonen opp i vertikal posisjon ved å løfte i nedsenkingsstolpenes løfteårer. Plasser konstruksjonen på et horisontalt underlag og påse at den ikke kan velte får man frigjør løfteredskapen.

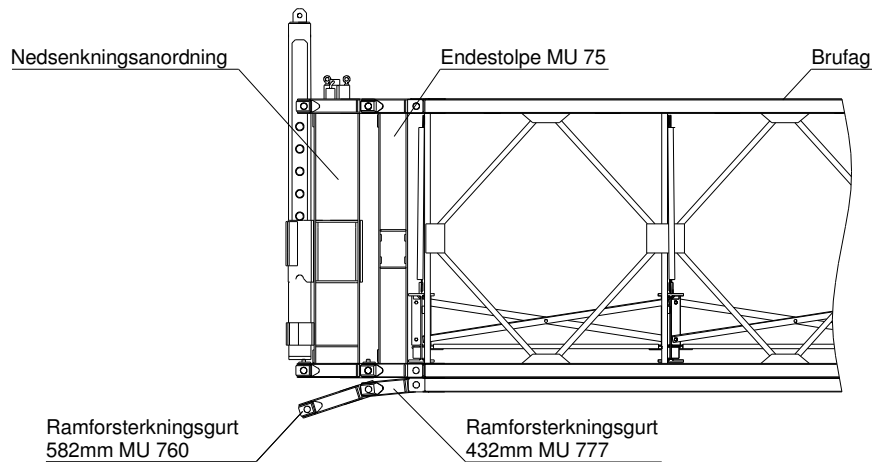
7. Plasser så shims (MU 766) av tilstrekkelig antall mellom nedsenkingsstolpen og nedsenkingsrammen i den bakre delen. Grunnen til at det er behov for shims er at nedsenkingsstolpenes profiler er ulikt dype avhengig av toleranskravene ved produksjonen. Benytt en hammer eller slegge for å slå in shimsen. Monter så samtlige bolter (QB 218) slik at mutterne kommer på stolpenes ytterside.
8. Monter endeplate (MU 774) med M24x65 bolt m/mutter og skive (QB 167).

Anordningen er nå klar for å løftes inn og monteres i brua. Til slutt strammes all boltene opp etter et den er montert i brua. Øvrige tre anordninger monteras på samma måte med ved at to må speilvendes for de som skal monteries i bruas tappende.

Montering til brua sker med panelbolter til de sist monterte panelene eller til endestolpene. Når anordningen monterats i brua skal hydraulikksylindrerne og støttenene monteres.

Montering av nedsenkningsanordningen

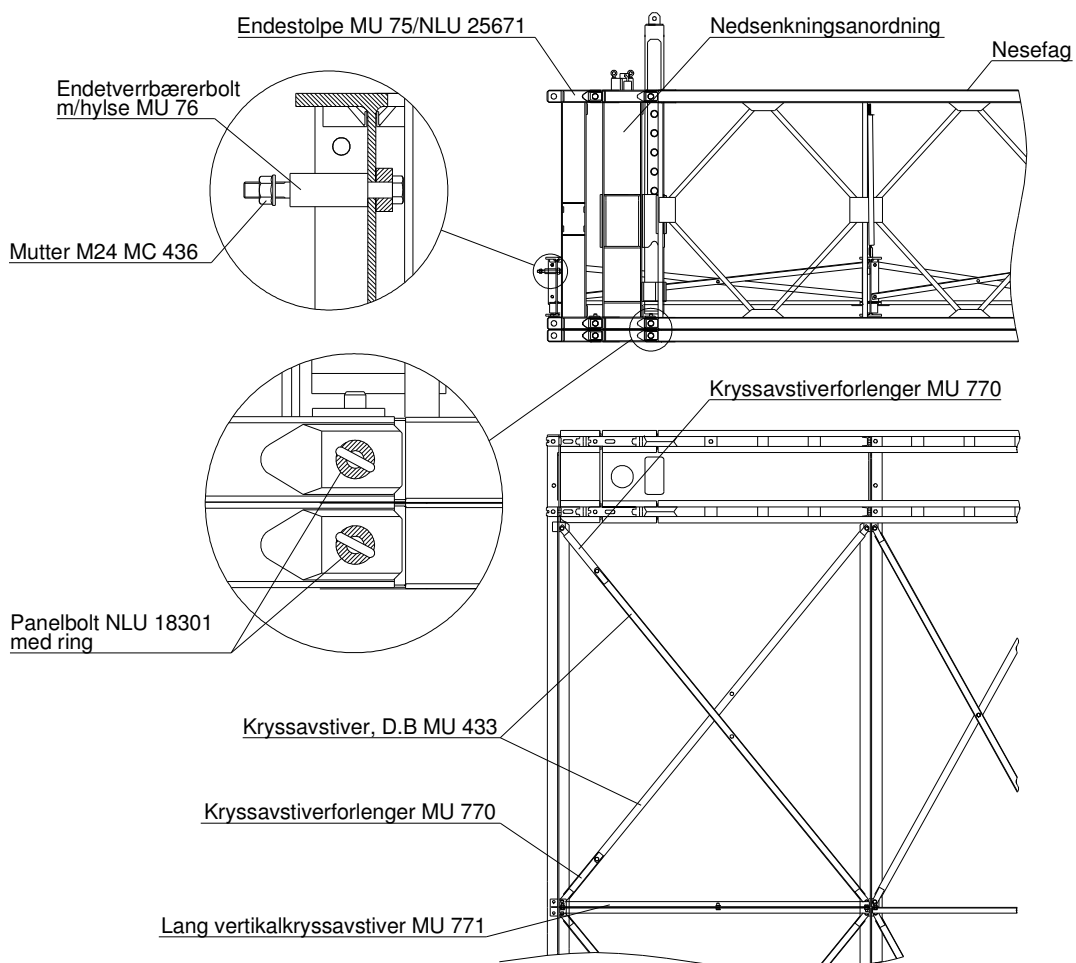
For bruer hvor den hydrauliske nedsenkningsanordningen benyttes monteres denne til første og siste faget i brua sammen med endestolper som vist på figuren under.



Figur 6.95 Nedsenkningsanordning

Montering av siste nesefag til nedsenkningsanordningen

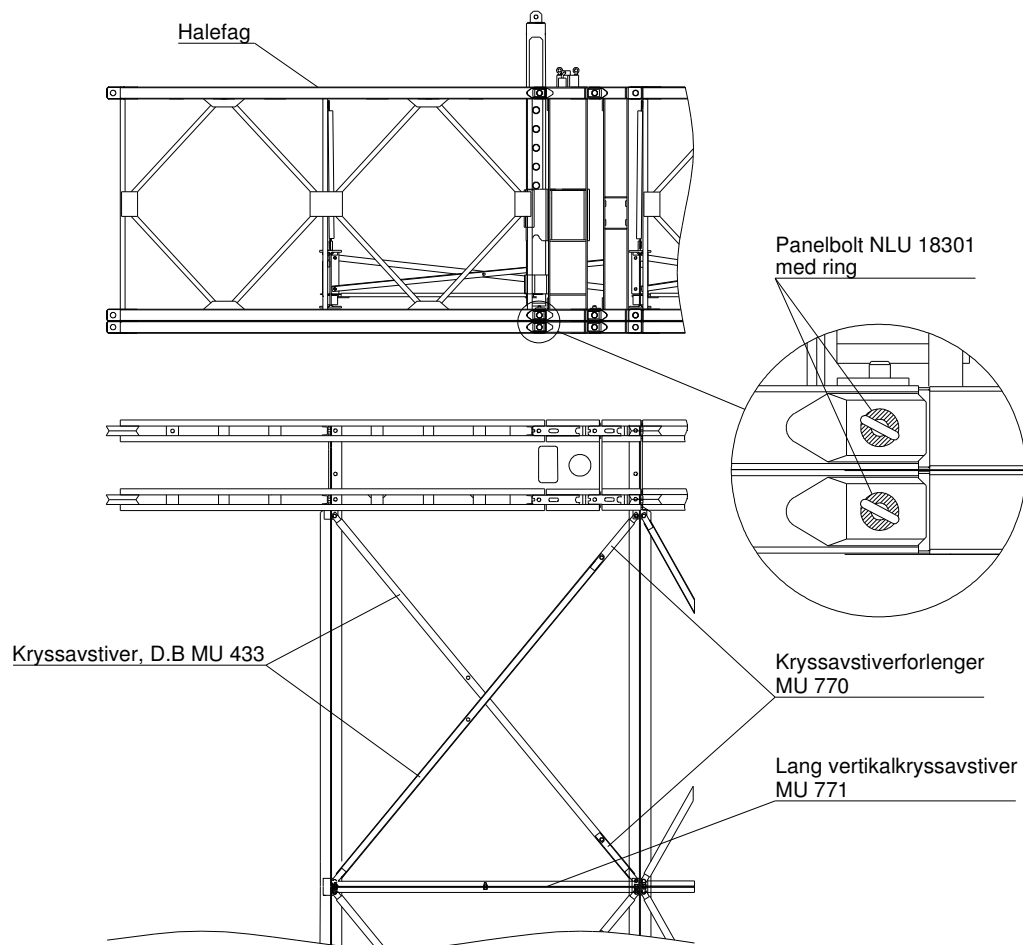
For å få en fullgod avstivning av overgangen mellom utskyvningsnesen og brua skal siste nesefaget skal dette faget ha en ekstra tverrbærer ved fagets midtvertikal. Monteringsdetaljer fremgår av figurene nedenfor.



Figur 6.96 Siste nese faget med nedsenkningsanordning

Montering av halefaget til nedsenkingsanordningen

Halefaget sammen-monteres som et brufag med tverrbærere. Vedlagt konstruksjonstyper for halefaget fremgår av tabellen for utskyvningsdata.



Figur 6.97 Hale faget med nedsenkingsanordning

7 UTSKYVING

7.1 Generelt

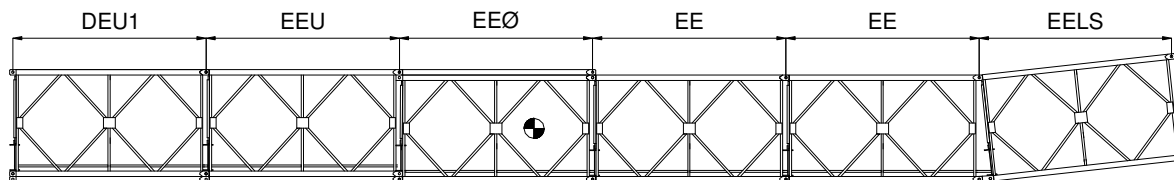
Utskyvingen er et utfordrende moment i brumontering, som krever nøyaktig planlegging. På grunn av de store tyngdene som håndteres er det svært viktig at utskyvingen utføres med en fast ledelse og under streng kontroll. Ved en nøye kontrollert utskyving unngås skader på personer og materiell, samtidig som det spares tid. Det kan f.eks. være svært tidkrevende å rette opp et opplegg som har satt seg fast under stor belastning, eller at brua har endret retning på ei bru som er styrt skjevt ut.

7.2 Sikkerhetsbestemmelser

- Utskyvingen skal alltid ledes av ansvarlig byggeleder.
- Før utskyvingen skal byggelederen gjennomgå sikkerhetsbestemmelsene med det berørte og forvisse seg om at hver og en vet hvilken oppgave vedkommende har.
- Bare byggelederen har myndighet til å igangsette utskyvingen.
- Det skal alltid plasseres personell ved hvert rullopplegg. Deres oppgave er å løsne/låse bremses samt å holde oppsikt med ruller og oppbygginger. Ved problemer skal personellet gi et signal man har blitt enige om for å avbryte utskyvingen.
- Ingen personer må befinne seg under eller inne i brua under utskyving.
- Byggelederen skal personlig kontrollere tilkoblingen til maskin eller trekkanordning før utskyvningen settes i gang.
- Ved utskyvning etter hvert som monteringen finner sted, skal konstruksjonens beregnede tyngdepunkt (se nedenfor) aldri være nærmere utskyvningstygndepunktet enn 4,5 m (et fag).

7.3 Beregning av konstruksjonens tyngdepunkt

Beregning av tyngdepunktet for konstruksjonen etter montering av hvert fag inngår som en viktig del av planleggingen av brumontasjen. Tyngdepunktene beregnes av naturlige årsaker fra fronten av nesen. Når valgt brutype er fastslått i henhold til kapittel 2, kan utskyvningens neses konstruksjon, hale og behovet for motvekt avleses av tabellene over utskyvingsdata i kapittel 4. Vekt for ulike type nese-, bru- og halefag fremgår av kapittel 5. På grunnlag av denne informasjonen kan man foreta en beregning av tyngdepunktets plassering. Resultatet vises hensiktsmessig i form av en tabell (se eksempel i figur 7.1).



Fag nr	Type konstruksjon	Vekt per fag (t)	Akkumulert vekt (t)	Tyngdepunktplassering (TP) fra fronten på nesen
1	EELS	2,65	2,65	2,25 m (0,50 fag)
2	EE	2,89	5,54	4,60 m (1,02 fag)
3	EE	2,89	8,43	6,88 m (1,53 fag)
4	EEØ	3,38	11,81	9,42 m (2,09 fag)
5	EEU	3,35	15,16	11,81 m (2,62 fag)
6	DEU1	4,70	19,86	14,87 m (3,31 fag)
o.s.v.				

Figur 7.1 Eksempel på beregning av tyngdepunktplasseringe

7.4 Gjennomføring

Byggelederen bør være plassert hvor han er mest synlig og kan se best. Ved lengre bruer eller ved brubygging i mørket og/eller dårlig sikt, er kommunikasjon via radio et verdifullt hjelpemiddel for å holde kontakt med alle som er involvert.

Når man bygger en konstruksjon på ruller, er det viktig at den ikke kan bevege seg i ukontrollert. Derfor skal rullenes låser (brems) kontrolleres nøye under hele monteringen. Under monteringen av utskyvingsnese og bru, skal rullene være låst helt til byggelederen gir beskjed om at brua skal skyves ut eller trekkes tilbake. Så snart brua er i sin nye posisjon, skal rullene låses.

Brua kan skyves eller trekkes over gapet. Lange bruer der det er størst fare for at brua kan avvike fra bruas senterlinje under utskyving, bør trekkes ut. Den kraften som brukes for å skyve brua fremover, kan vurderes til ca. 5 % av hele konstruksjonens vekt, forutsatt at utskyvningsområdet er i plan. Kraften plasseres i bruas senterlinje eller symmetrisk rundt denne.

Mothold (sikring bakover) skal alltid etableres for å gi mulighet for å stoppe en utskyving slik at den ikke tillates å rulle lenger enn hva som er planlagt. Dette gjøres ved å koble vinsjer til brua, eller koble et egnet kjøretøy direkte til bakre del på brua.

For å unngå skader på materiellet, er det viktig at koblingspunktene velges med stor omhu. Egnede punkter er f.eks. rundt tverrbærernes innfesting i panelvertikalene eller i knutepunktene mellom panelenes diagonaler og panelgurtene.

Konstruksjonens tyngdepunkt skal være tydelig markert slik at byggelederen hele tiden har full kontroll over hvor tyngdepunktet er i forhold til de fremre utskyvningsrullene.

Brua skyves vanligvis etter hvert som bygging finner sted. Etter hver utskyving må man kontrollere at brua er sentrert til bruas senterlinje.

Når brua er ferdigmontert og tyngdepunktet for hele konstruksjonen passerer det fremre hjelpeopplegget (se fig. 3.1) skjer utskyvingen svært langsomt og stanser helt når tyngdepunktet er et fag (4,50 m) fra det fremre utskyvningsopplegget. På dette stadiet må man kontrollere at rullene i landingsopplegget er i riktig posisjon.

Brua skyves ut over gapet til den når sin endelige plassering. I enkelte tilfelle kan det på grunn av plassmangel eller store belastninger på landingsopplegget (dette fremgår av tabeller over utskyvingsdata) være nødvendig å demontere utskyvingsnesen etter hvert som brua skyves fremover. Dette er imidlertid ikke normal framgangsmåte, ettersom det innebærer at utskyvingen tar lang tid, i tillegg til at det kan føre til for store feltmomenter i nesen. Det fremgår av kapittel 4 om nesen kan demonteres kontinuerlig.

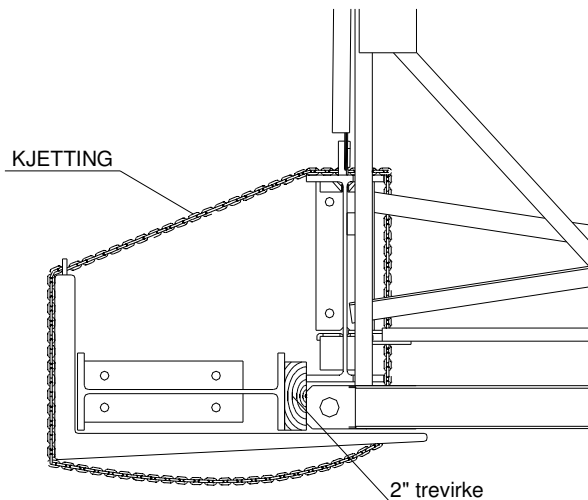
Lås rullene når brua har nådd sin endelige posisjon.

7.5 Utskyvingsmetoder

Utskyving

Denne metoden er best ved utskyving etter hvert som brua monteres og ved korte spennvidder. Brua skyves ut i bruas senterlinje. Det er hensiktsmessig å bruke en liggende tverrbærer. Å skyve direkte på en tverrbærer på høykant, kan medføre at den bøyes og bli vanskelig å få på plass i brua senere. Dette bør derfor bare skje ved montering av den lette utskyvingsnesen og forutsatt at vertikal-avstivere er montert i til det foranliggende faget. Egnede kjøretøy for utskyving er en hjullaster eller en gravemaskin. Et kjøretøy er å foretrekke, ettersom det ellers kan oppstå problemer med bruas retning. Kjøretøyet festes i brua slik at den også kan stoppe utskyvingen.

Brua skyves sakte framover med kjøretøyets graveskjær eller lastearm og sikkert koblet til den delen der utskyvingen finner sted. Man må kontrollere at brua ikke har en tendens til å løfte seg fra rullene. Det er også viktig å justere høyden på lastearmen eller graveskjæret med hensyn til ujevnheter i bakken. Se figur 7.2 for eksempel på innfesting av hjullaster med liggende tverrbærer.



Figur 7.2 Utskyvning med hjullaster

Utskyvning med fremtrekking

Denne metoden er å foretrekke ved utskyvning av lange spenn som lettere kan forskyve seg ut fra bruas senterlinje under utskyvning.

Kraften fås normalt fra en vinsj av en av følgende typer:

- Hånddrevet vinsj
- Luftdrevet vinsj via en kompressor
- Vinsj montert i kjøretøy, f.eks. bergningskjøretøy

Trekking kan også skje ved å koble et kjøretøy direkte til brua med en wire via en kasteblokk.

Vinsjen kan være plassert på motsatt side av gapet. Det er i så fall viktig at den er plassert så langt fra landingsunderlaget at utskyvingsnesen kan passere uten at vinsjen må flyttes.

Videre er det viktig at wirens innfesting i brua er sentrisk i forhold til brulinjen. Dersom en wire brukes, skal den være koblet slik at trekraften i bruas bærevegger er like stor.

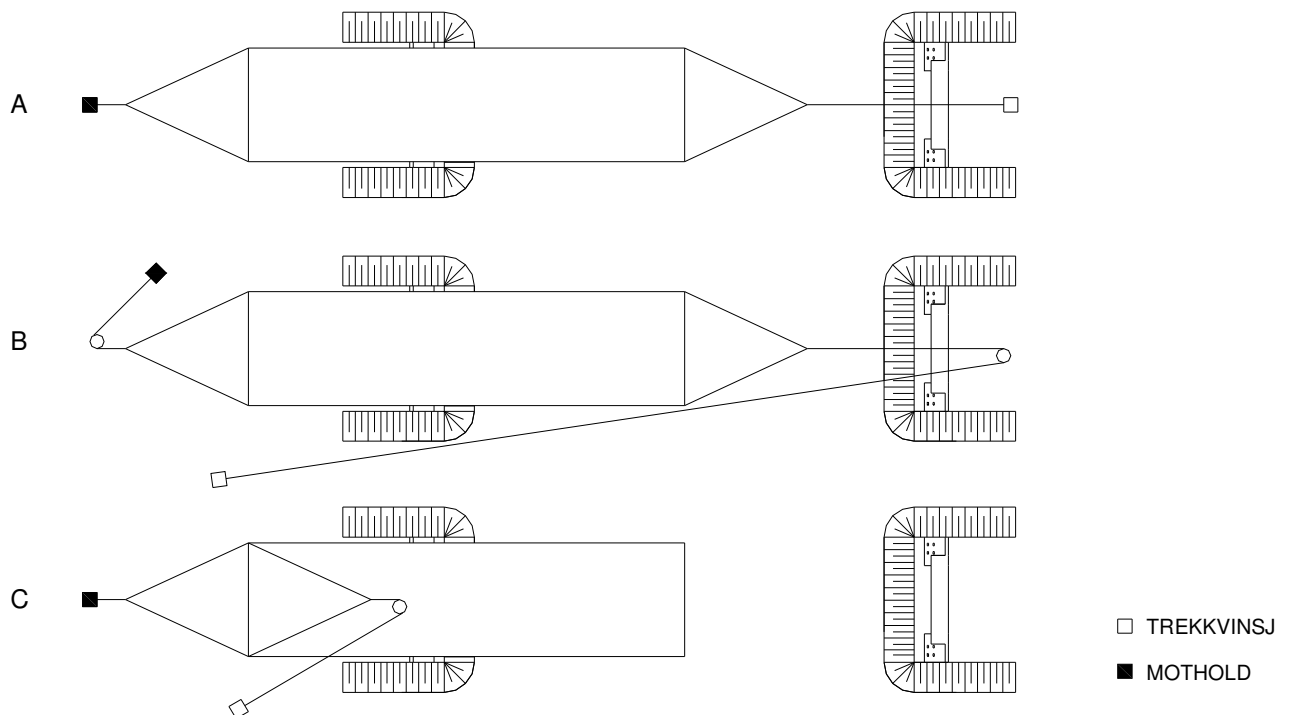
I tillegg til at trekraften skal være i bruas midtlinje i horisontalplanet, er det også viktig at den er på omtrent samme nivå som utskyvningsområdet.

Vinsjen skal være sikkert forankret, og mothold(sikring) skal anordnes enten i form av en ytterligere vinsj eller ved at et kjøretøy er koblet til bakre enden av brua. Vinsj for trekking kan plasseres i henhold til nedenstående eksempler:

A: På motsatt side av gapet for direkte trekking.

B: På montasjesiden av gapet med trekk via kasteblokk i bruas senterlinje på den andre siden av gapet.

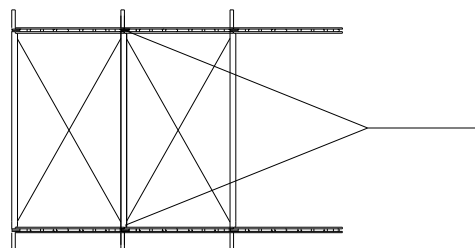
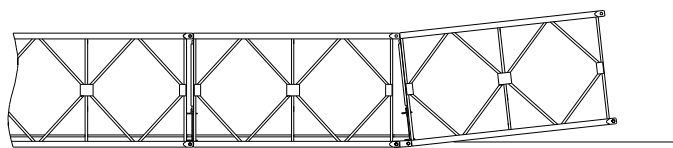
C: På montasjesiden av gapet for trekk via kasteblokk i bruas senterlinje på samme siden av gapet.



Figur 7.3 Prinsipper for plassering av vinsj

Dersom bare en wire brukes, skal denne via et koblingsøre kunne deles i to like partier kobles til bruas bærevegger, for å få jevn trekraft. Lengden på de to partene bør være minst 1,5 ganger avstanden mellom indre panelstrengene. For en jernbanebru, bør disse følgelig være minst 8 m.

Wirene kobles til de indre panelstrengene ved utskyvingsnesens første tverrbærer. Tverrbæreren fungerer som lastfordeler, og hindrer at panelstrengene bøyes inn mot midten av brua (se figur 7.4). Avhengig av plassen på motsatt side av gapet, kan det være nødvendig å flytte innfestingen bakover i nesen etter hvert som brua trekkes fremover.



Figur 7.4 Innfesting av trekkwire

7.6 Andre utskyvingsmetoder

I enkelte tilfelle kan en kran benyttes som hjelp under utskyvingen for å redusere eller helt erstatte behovet for en utskyvingsnese. Denne metoden kan fremfor alt brukes ved kortere spennvidder, ettersom det forutsetter at kрана kan kobles til bruas fremre ende før tyngdepunktet passerer det fremre utskyvningsopplegget. Teknikken kan være tidsbesparende sammenlignet med konvensjonell utskyving. Hvis dette er aktuelt må dette vurderes i hvert enkelt tilfelle og det må gjøres spesielle beregninger for dette. For øvrig henvises det til Jernbaneverket.

8 NEDSENKING

8.1 Generelt

Nedsenkingen av en montert bru krever nøye planlegging. Det er tre ulike metoder man kan benytte:

- Nedsenking med håndjekker/hydraulisk-jekkeaggregat
- Nedsenking med nedsenkingsanordningen
- Nedsenking med mobilkran

Bruer med egenvekt under 100 tonn i den ene bruenden senkes med jekkeramme MU 752/NLU25021/NLU25045.

Bruer med egenvekt over 100 to i den ene bruenden, senkes ned med jekkebjelke NLU21018, eller ned nedsenkingsanordningen

Nedsenking med håndjekker eller hydrauliskjekkeaggregat kan gjøre på ulike måter avhengig av bruas konstruksjon. Nedsenking med mobilkran krever spesielle forberedelser. Beskrivelsene i dette kapitlet gjelder også ved heving av brua.

8.2 Sikkerhetsbestemmelser

Uansett metode gjelder følgende sikkerhetsbestemmelser ved nedsenking:

- Nedsenkingen ledes av ansvarlig byggeleder.
- Før nedsenkingen skal byggelederen gå gjennom sikkerhetsbestemmelsene med de berørte personer og forvisse seg om at alle vet hvilke oppgaver de skal utføre.
- Ingen må befinne seg på eller under brua ved nedsenking.
- Bare en bruende skal senkes av gangen. Brua må aldri hvile på jekker i begge ender. Når den ene bruenden senkes, skal den andre hvile på fast underlag og slik at den ikke skal kunne bevege seg. Dersom den andre bruenden hviler på ruller, må det kontrolleres at de er låste og at man er sikker på at brua ikke kan bevege seg. (Glatte ruller, kan være et spesielt problem om vinteren)
- Ved hellende utkjøringsplan må man sørge for mothold før nedsenkingen kan påbegynnes.
- Hellingen i så vel lengde- som tverretningen skal under nedsenkingen ikke under noen omstendighet overstige 1:100.

8.3 Håndjekker

Generelt

I hvert bruset inngår fire stk. 60t håndjekker med en slaglengde på 150 mm. Til jekkene er det noe materiell som er beregnet for bruk sammen med jekkene.

Forberedelser før nedsenking

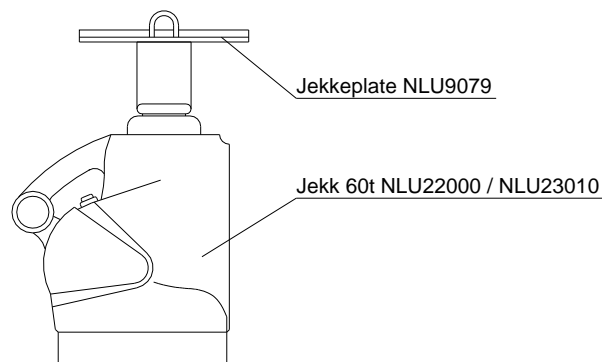
Når brua er skjøvet fram til sin endelige posisjon, låses alle ruller. Demonter nesen, med unntak av det siste nesefaget. Dersom halen består av mer enn et fag, demonteres også halen med unntak av faget nærmest brua.

Beregne bruas vekt i bruenden, og finn ut hvor mange jekker som trengs. Kontroller jekkenes kapasitet og slanglengde, og avgjør hvorvidt hele bruenden skal senkes samtidig eller om et hjørne av gangen skal senkes vekselvis.

Sørg for å plassere jekkene på et jevnt og fast underlag som kan ta opp de laster som kan opptre.

Oppbyggingsutstyr bør være lett tilgjengelig slik at sikringsoppbyggingen kan ordnes samtidig med nedsenkingen. Sikkerhetsoppbyggingen må være stabil og bygget opp av stabilt materiale, og bør bygges til en slik høyde at avstanden mellom oppbygging og nedre panelgurt ikke er større enn 75 mm. Dette for å minimere faren for skader dersom en jekk skulle svikte.

For å unngå skader på nedre panelgurt, skal jekken plasseres under vertikaler og/eller diagonaler. Vis varsomhet slik at ikke panelene overbelastes (se kapittel 2). Jekkeplatene (NLU 9079) plasseres mellom jekken og den undre panelgurten (se figur 8.1). Dette gjelder bare for EE konstruksjon, da man ikke kan benytte jekkerammene eller jekkebjelkene.



Figur 8.1 Jekk med jekkeplate

Dersom utskyvningsplanet heller framover, må man sørge for å eliminere faren for at jekkene kan velte.

Mannskapene organiseres før nedsenking. Egnert organisasjon i en bruende er:

- Ansvarlig byggeleder eller en sjef utpekt av byggeleder.
- To personer ved hver håndjekk som håndterer jekken og sikkerhetsoppbyggingen.

Gjennomføring

Samtlige jekker i en bruende må arbeide slik at lasten er jevnt fordelt.

Nedsenkingen skjer i trinn som vanligvis avgjøres av slaglengden på jekkene. På slutten av hvert trinn overføres belastningene fra jekkene til en midlertidig oppbygging. Deretter justeres høyden på oppbyggingen under jekken, og lasten overføres til jekken igjen, så gjennomfører de neste trinne se figur 8.2-8.7 for jekkeramme MU752 og se figur 8.8-8.13 for jekkebjelke NLU221018

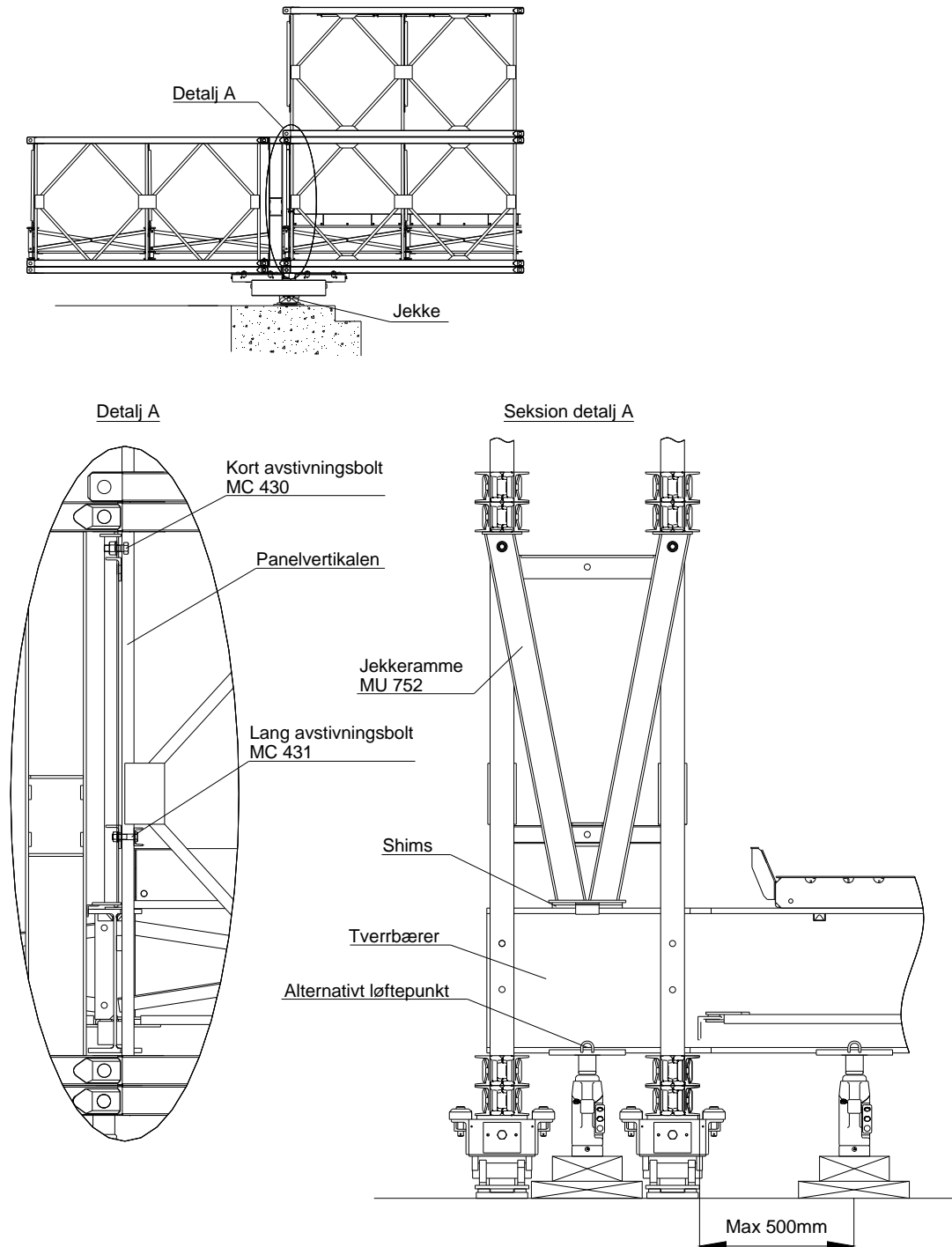
Ved en tyngre bru er det sikrere å senke den ene bruende av gangen ved å senke hjørnene vekselvis. Sørg for at den andre bruenden hviler sikker på ruller eller oppbygging. Den bæreveggen som ikke senkes hviler på en sikkerhetsoppbygging. Maksimal høydeforskjell mellom bæreveggene er 75 mm.

Sekvensene som vises nedenfor viser prosedyren i den bakre delen av brua. I den fremre delen demonteres hele nesene unntatt siste nesefag, og deretter følges samme prinsipp som for den bakre delen av brua.

Dersom brua er uforsterket, følges det samme prinsippet.

Jekkeramme

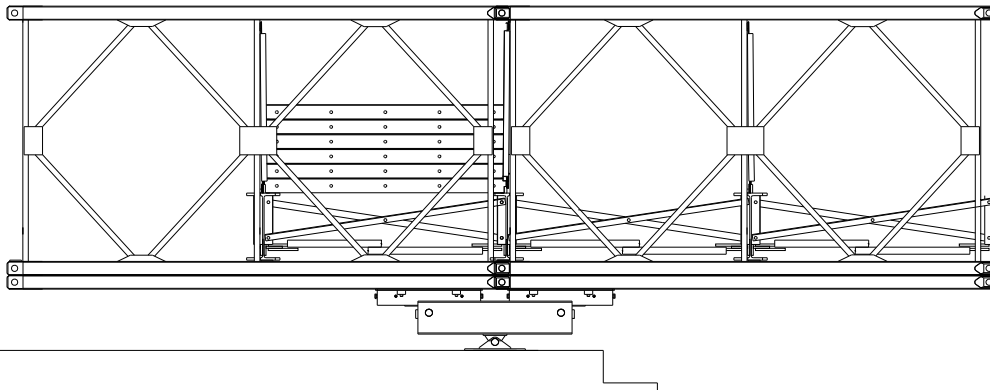
Ved nesenkning av bruer med egenvekt i bruenden på 100 tonn benyttes jekkeramme (MU 752). Disse forsterker opp tverrbærernes innfesting og gjør det mulig å jekke under en tverrbærer for nedsenkning av brua (se figur 8.2). Kapasiteten for en jekkeramme er 50 tonn.



Figur 8.2 Jekkeramme

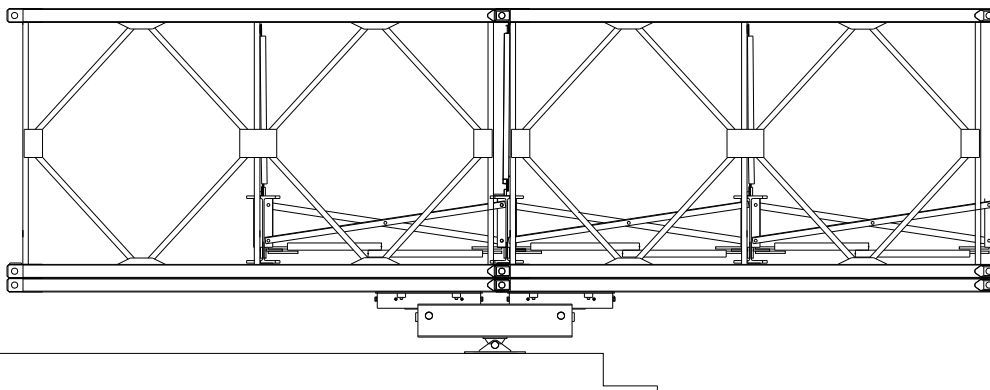
Nedsenkingsbeskrivelse med jekkeramme MU 752. Begrenset til 100tonn/bruende

1. Kontroller at rullene i framskyving- og landingsoppleggene er låste, å foreta forberedelsene som er beskrevet ovenfor.



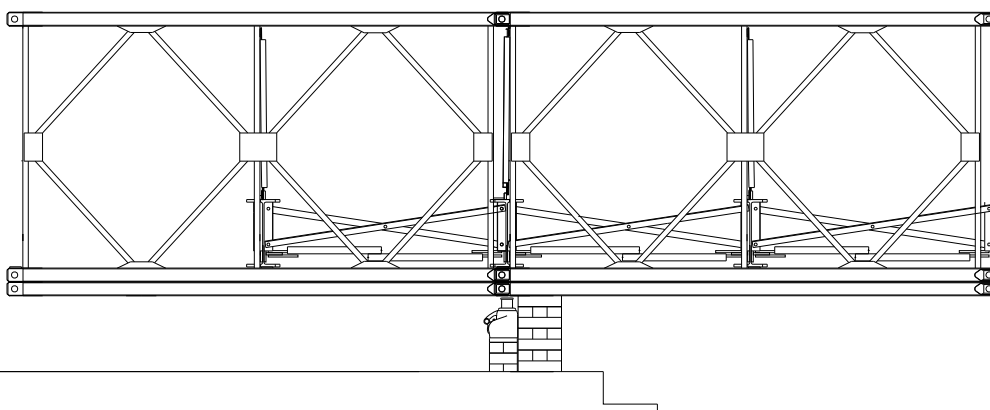
Figur 8.3 Brua endelig utskjøvet. Rullene låste

2. Løft av kjørebandedekket som har vært motvekt som under utskyvningen.



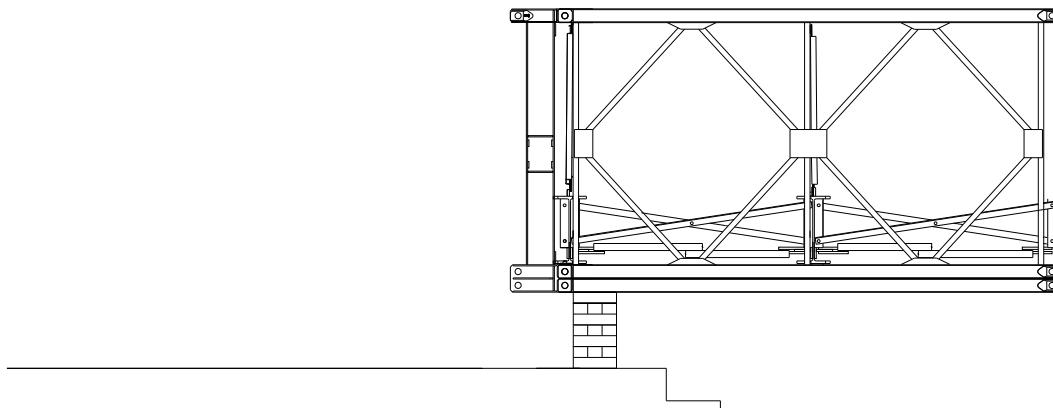
Figur 8.4 Motvekt fjernet

3. Monter jekkerammen på siste tverrbærer i brua, se figur 8.2.
4. Plasser jekken under siste tverrbærer i brua, se figur 8.2.
5. Løft opp brua,
6. Senk ned på sikkerhetsoppføringen
7. Ta bort rullene.



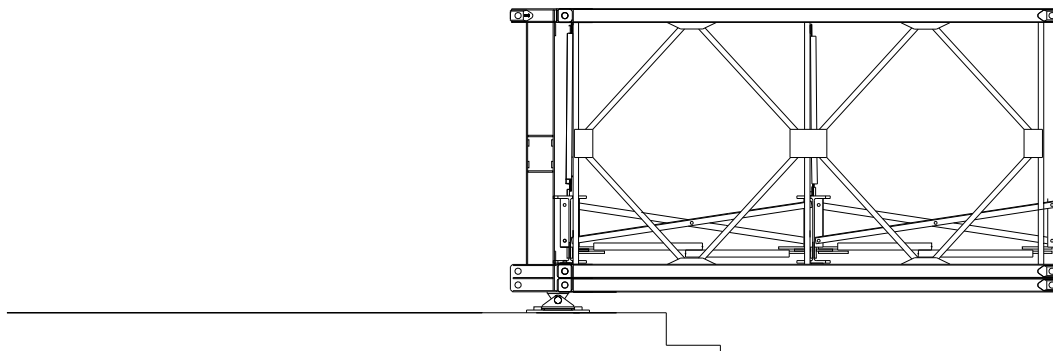
Figur 8.5 Utskyvningsopplegget fjernet

8. Ta bort halen
9. Monter endestolper NLU25671 eller MU 75



Figur 8.6 Bruender hviler på sikkerhetsoppbyggingen og endestolpe montert

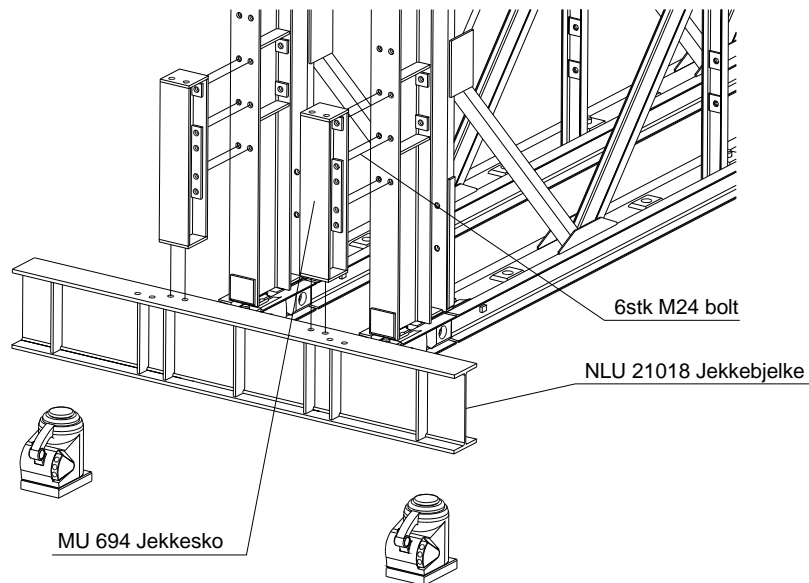
10. Gjenta dette i den andre bruenden.
11. Juster oppbyggingen under jekkene slik at ca. 50 mm av slaglengden gjenstår når de får kontakt med tverrbærer. Løft bruenden slik at den er fri fra oppbyggingen. Ta bort ett lag strø (fra oppbyggingen) og senk bruenden ned på oppbyggingen igjen.
12. Fortsett nedsenkingen ved å senke bruendene vekselvis, slik at hellingen i lengderetningen ikke overstiger 1/100. Brua bør senkes forbi samme nivå som motstående side for å spare tid. For detaljer av lager og bruende henvises til avsnitt 8.4



Figur 8.7 Bruenden nedsenket på lager.

Jekkebjelkesystem

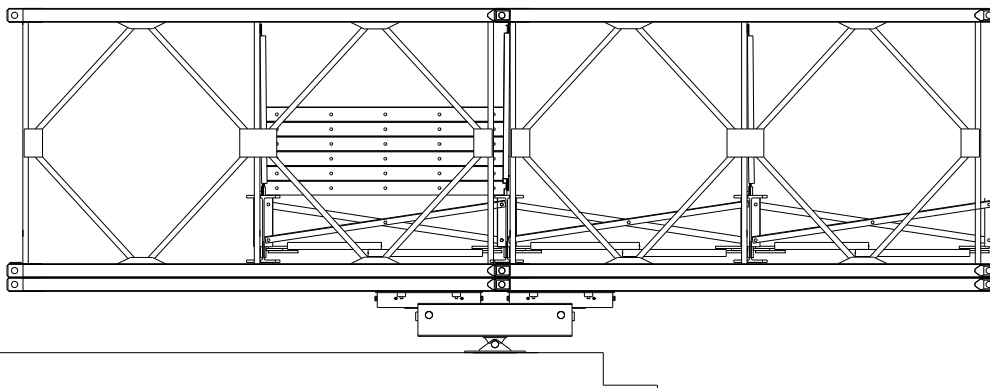
Ved nedsenking av brua der det er vanskelig å plassere jekkene under halefaget, er det mulig å senke ved hjelp av jekkebjelker (Jekkesko MU 694 og Jekkebjelke NLU 21018). Se figur 8.8



Figur 8.8 Jekkebjelkesystem

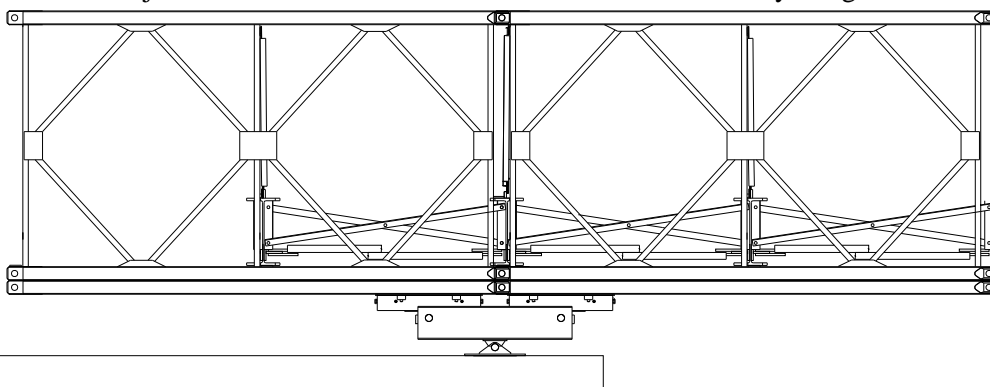
Nedsenkingsbeskrivelse med jekkebjelke NLU21018. Begrensning 160tonn/bruende

1. Kontroller at rullene i framskyving- og landingsoppleggene er låste, å foreta forberedelsene som er beskrevet ovenfor.



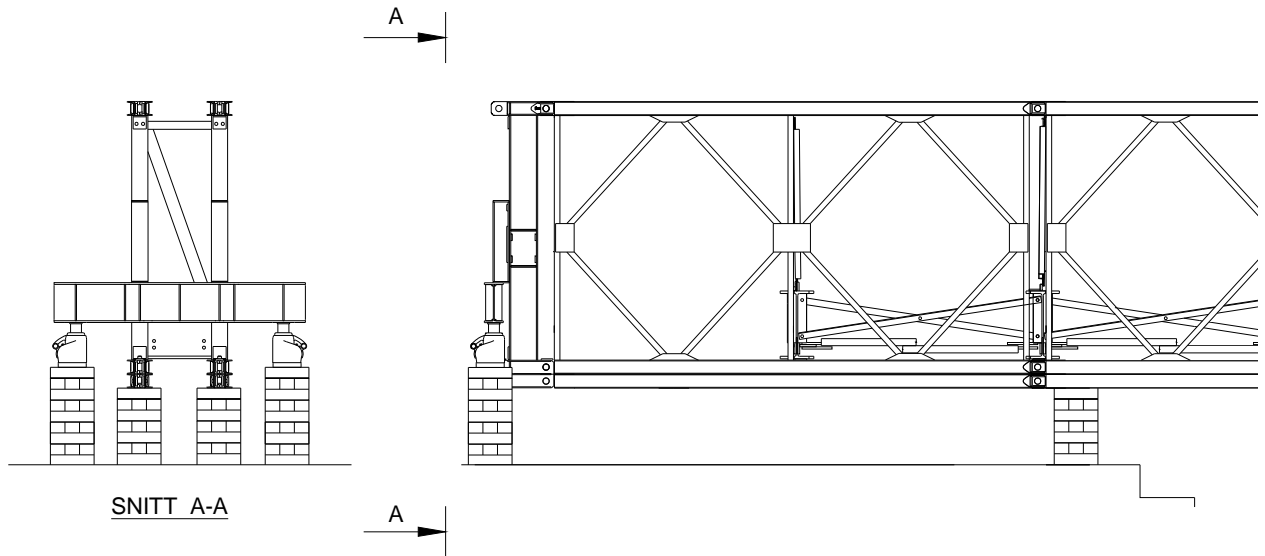
Figur 8.9 Brua endelig utskjøvet. Rullene er låste

2. Løft av kjørebandedekket som har vært motvekt som under utskyvningen



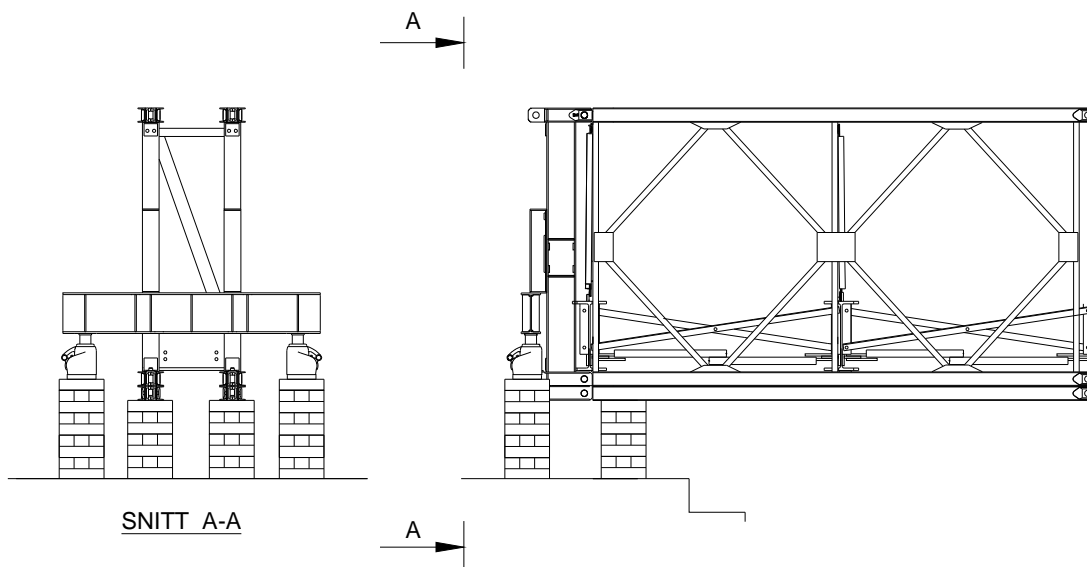
Figur 8.10 Motvekten fjernet

3. Monter endestolper og jekkebjelke i bakre ende av halen, se figur 8.8.
4. Plasser jekkene under jekkebjelken i enden av halefaget, se figur 8.8.
5. Løft opp brua.
6. Senk ned på sikkerhetsoppbyggingen.
7. Ta bort rullene.



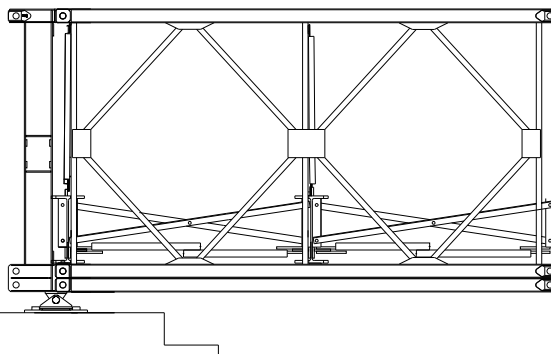
Figur 8.11 Utskyvningsopplegget tatt bort

8. Ta bort halen
9. Flytt endestolpene, NLU25671 eller MU 75 til bruenden.



Figur 8.12 Halefaget fjernet. Bruenden på oppbygging

10. Gjenta dette I den andre bruenden.
11. Juster oppbyggingen under jekkene slik at ca. 50 mm av slaglengden gjenstår når de får kontakt med tverrbærer. Løft bruenden slik at den er fri fra oppbyggingen. Ta bort ett lag strø (fra oppbyggingen) og senk bruenden ned på oppbyggingen igjen.
12. Fortsett nedsenkingen ved å senke bruendene vekselvis, slik at hellingen i lengderetningen ikke overstiger 1/100. Brua bør senkes forbi samme nivå som motstående side for å spare tid. For detaljer av lager og bruende henvises til avsnitt 8.4

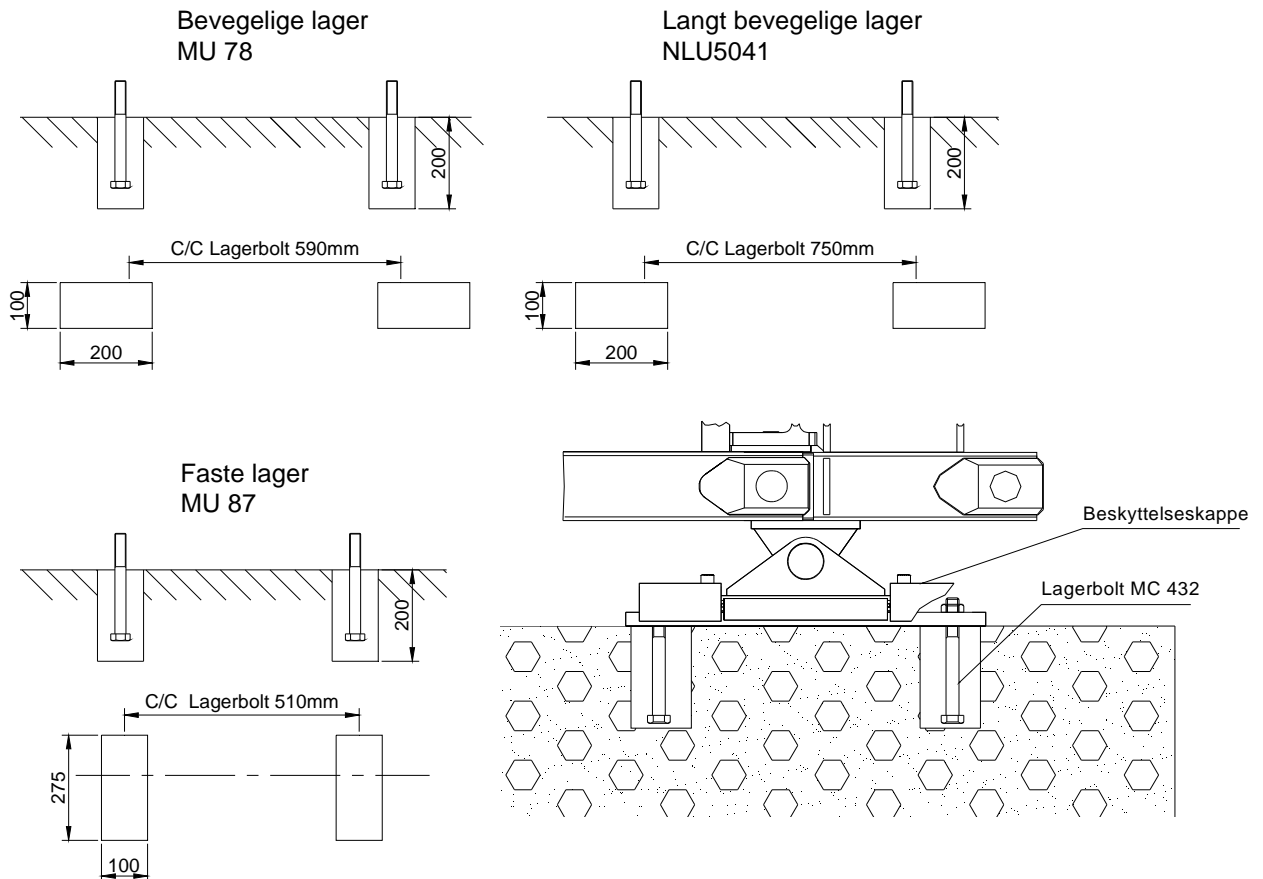


Figur 8.13 Bruenden nedsenket på lager.

8.4 Bruende

Lager

Som det fremgår av kapittel 2, plasseres vanligvis faste lager i bruas tappende og bevegelige lager i bruas gaffelende. Ved innfestingen lages utsparinger (se figur 8.14 og figur 3.9 i kapittel 3) i betongen, der lagerbolt (MC 432) støpes inn når brua er nedsenket.



Figur 8.14 Utsparinger for lagerbolt

Det er viktig at alle lagrene er i horisontale både i tverr og i lengderetningen og i samme nivå for å unngå ujevn lastfordeling i bruas panelstrenger. Lagerhøyden finjusteres ved hjelp av shims. Deretter understøpes lagrene.

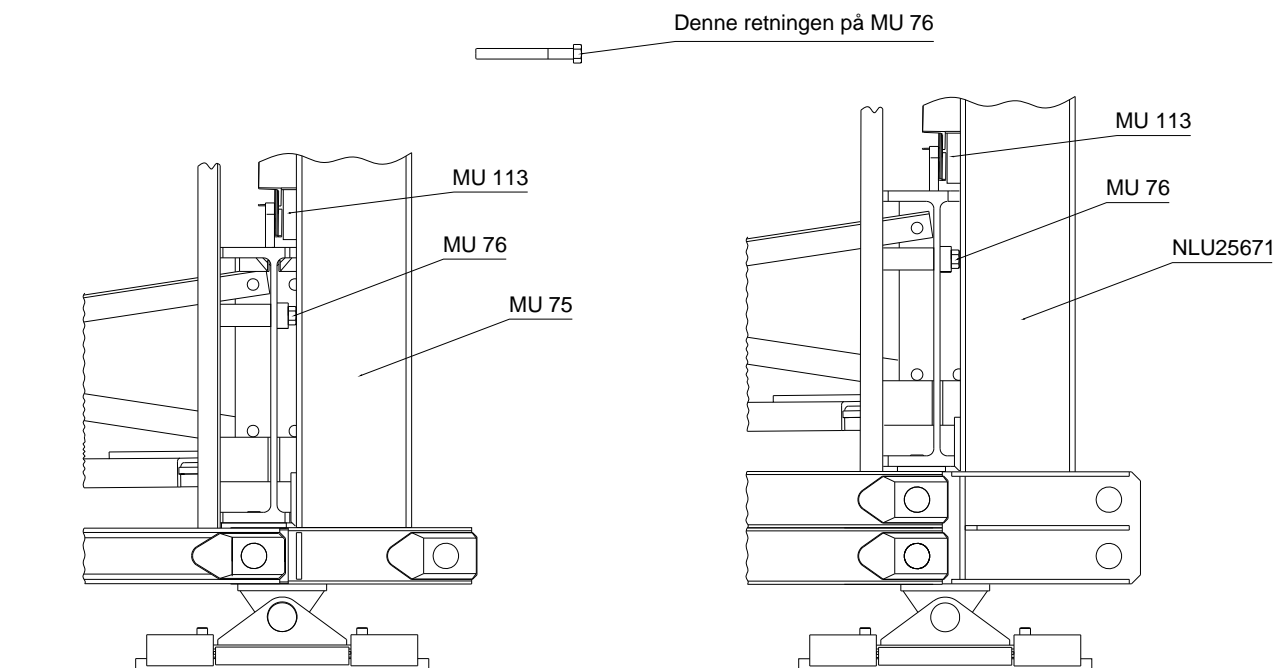
De bevegelige lagrene består av glidelagre (MU 78 og NLU5041). De leveres sammenmonterte med 2 stk transportskruer. Før brua senkes ned på lagrene, må transportskruene tas bort og lagrene justeres avhengig av temperaturen ved nedsenkingen. Sekskantnøkler for dette inngår i materialet (NLU 9056 og NLU 9080).

- Sett glidelageret på plass under bruendene med lagerbolt montert i lagerets underplate.
- Skru ut transportskruene og løft forsiktig av beskyttelseskappene i endene på lagrene. Under disse finnes to kortere skruer, som brukes for å montere beskyttelseskappen tilbake.
- Juster inn lagrene. Fra transportstilling kan lagrene ta opp en bevegelse på ca. +/- 35 mm.
- Plasser lager (øvre) (MU 72) på akselen på glidelagrene, og senk brua ned på lagrene.
- Monter tilbake beskyttelseskappene med de korte skruene.

Bruende

Bruer skal alltid ha endestolper.

- Når brua er nedsenket skal det være horisontalavstivere og panelstøtter i bruas første og siste tverrbærer. Se kapittel 6.
- Tverrbæreren i bruas gaffelende må løsnes når utskyvingsnesen demonteres og løftes opp på en midlertidig oppbygging. Deretter monteres endestolpe MU 75 eller NLU25671 i panelene, som tverrbærerne senkes ned på. Tverrbærerne monteres til panelendevertikalen med endetverrbærerbolt med hylse(MU 76)



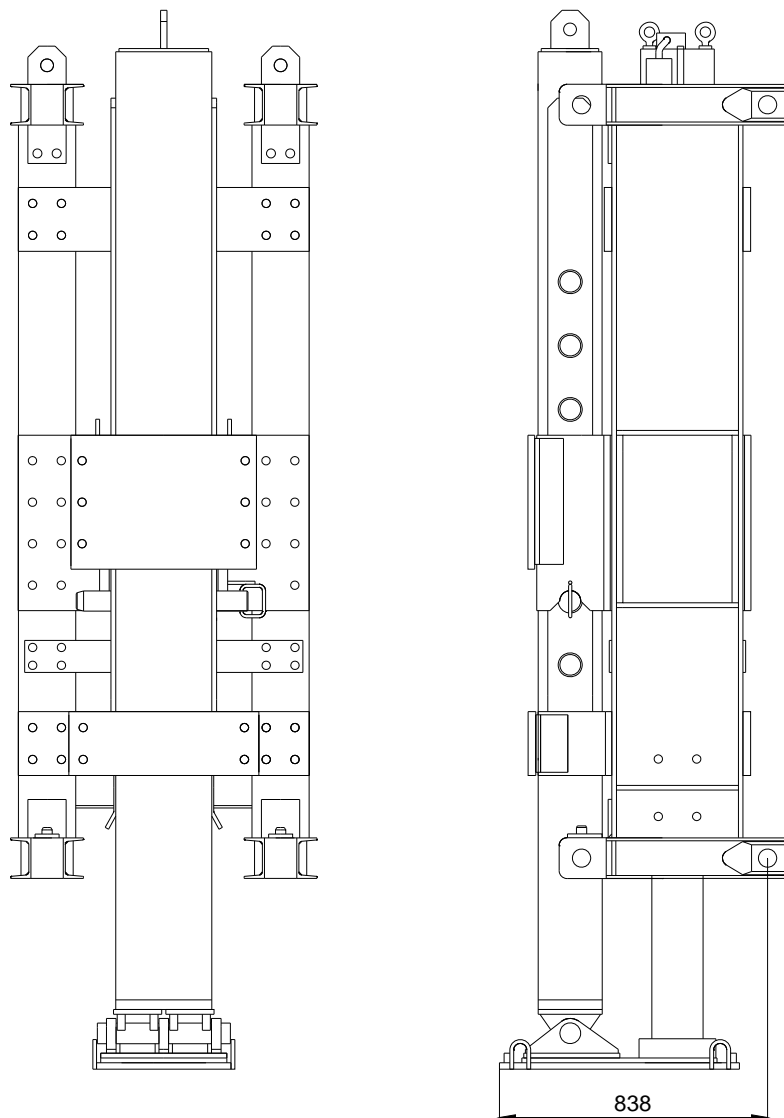
Figur 8.15 Tverrbærer – endestolpe, gaffelende

8.5 Hydraulisk nedsenkningsanordning

Allment

En hydraulisk nedsenkningsanordning består av fire 80 tonns hydraulikkssylindere med tilhørende innfestinger og tilbehør. Nedsenkningsanordningen er konstruert for bruer med Dobbel Enkel konstruksjon eller større og er dimensjonert for å kunne senke ned de lengste bruene som kan bygges med dette MU materialet. Til nedsenkningsanordningene er den el-motor drevne hydraulikkaggregat. For detaljert informasjon vedr hydraulikkaggregatet med tilhørende komponenter henvises det til en separat beskrivelse. Kontakt Statens vegvesen, landsdekkende bruberedskap for detaljerte opplysninger.

Figur 8.16 viser komplett nedsenkningsanordning for den ene hoveddrageren i bruas tappende. Hydraulikkylindere og støtteben hviler på sine respektive lager som plasseres på en lagerplate.



Figur 8.16 Nedsenkningsanordning i bruas tappende

Montering av nedsenkningsanordningen, hydraulikksylinder og støtteben

Montering i brua skjer med panelbolter til de siste panelene eller endestolpene (se kapittel 6). Når nedsenkningsanordningen er montert i brua skal hydraulikksylinder og støtteben monteres.

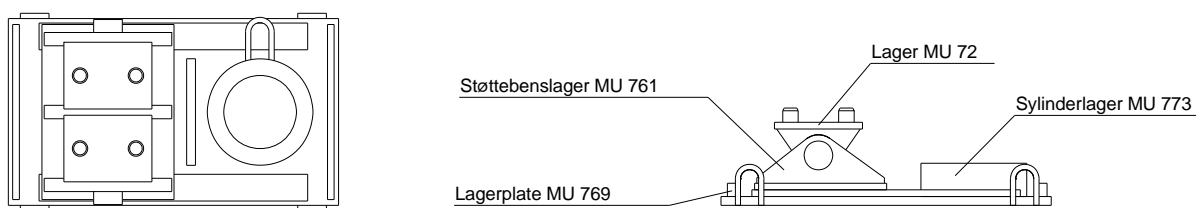
- Løft opp hydraulikksylinderen fra lagringskassen ved å løfte i løfteørene med en sjakkell med tilstrekkelig dimensjon. Huk løftekroken i sjakkelen.
- Senk sylinderen forsiktig ned i nedsenkningsrammen fra toppen. Sylinderen skal være vridd 90 grader slik at akslene peker framover i bruas retning.
- Når sylinderens nedre styring har passert sylinderstyringene på jekkervertikalens--sylinderstyringer vris sylinderen 90 grader og løftes forsiktig inn i disse opplagringene i nedsenkningsrammen. **OBS:** Sylinderen skal vris slik at slangkoblingene på sylinderens øvre del peker inn mot brua.
- Hold opp sylinderen i denne posisjonen og monter inn to sylinderbøylere (MU 776) under sylinderens aksler på innersiden av nedsenkningsstolpene. Sylinderbøylene festes med M16 bolt m/mutter og skive (QB 187). Sylinderbøylene skal forhindre sylinderen fra å falle ned når sylinderen ikke er i kontakt med bakken.
- Senk forsiktig ned sylinderen slik at den hviler på sylinderbøylene og frigjør så kran/ hjullasteren.
- Løft støttebenet (MU 763) inn i sin posisjon i løfterammen og sikre denne med låsebolt for støtteben (MU 764) på nedsenkningsrammens topp slik at nedsenkningsstolpen nedre panelboltkoblinger er frie.

Forbredelser til nedsenkning

Når brua er rullet fram til sin endelige posisjon, låses rullene. Utskyvingsnesen demonteres med unntak av det siste nesefaget.

Ett hydraulikkaggregat plasseres i hver bruende og kobles til hydraulikksylinderne med hydraulikkslangene (MU 779 og MU 784).

En lagerplate (MU 769) med sylinderlager (MU 773) og støttebenslager (MU 761) med to lager (MU 72) plasseres under respektive sylinder/støtteben. **OBS!** støttebenslageret skal plasseres i den største delen av lagerplaten (se figur 8.17).



Figur 8.17 Lagerplate med sylinderlager og støttebenslager

Arbeidsstyrken organiseres for nedsenkning. Anbefalt organisasjon i en bruende er:

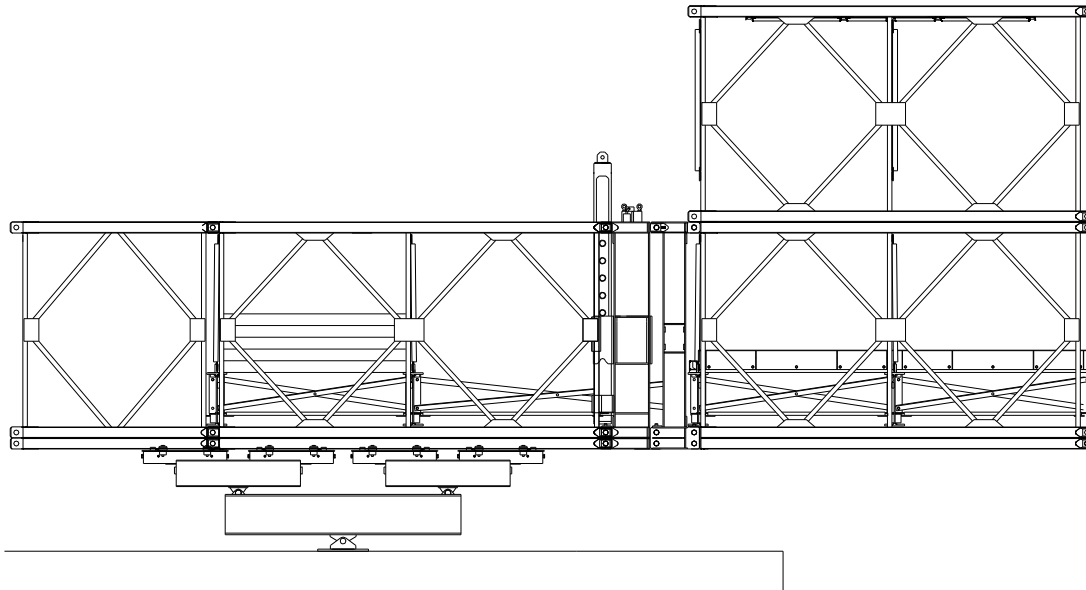
- Ansvarlig byggeleder eller en av ham utpekt ansvarlig.
- En operatør betjener hydraulikkaggregatet. Operatøren skal fra sin plass ha fri sikt til begge støttebenene.
- To personer observerer hydraulikksylinderens lager. Disse skall ha øyekontakt med operatøren.
- To personer som forflytter låsebolten for støttebenene. Disse skal også ha direkte øyekontakt med operatøren.

Gjennomføringen

Normalt starter nedsenkingen i bruas tappende der de faste lagrene senere skal plasseres. Om utskyvningsplatået heller starter nedsenkingen i den bruenden som er høyest. Observer at det kan være behov for ekstra mothold/ forankring om hellingen er stor.

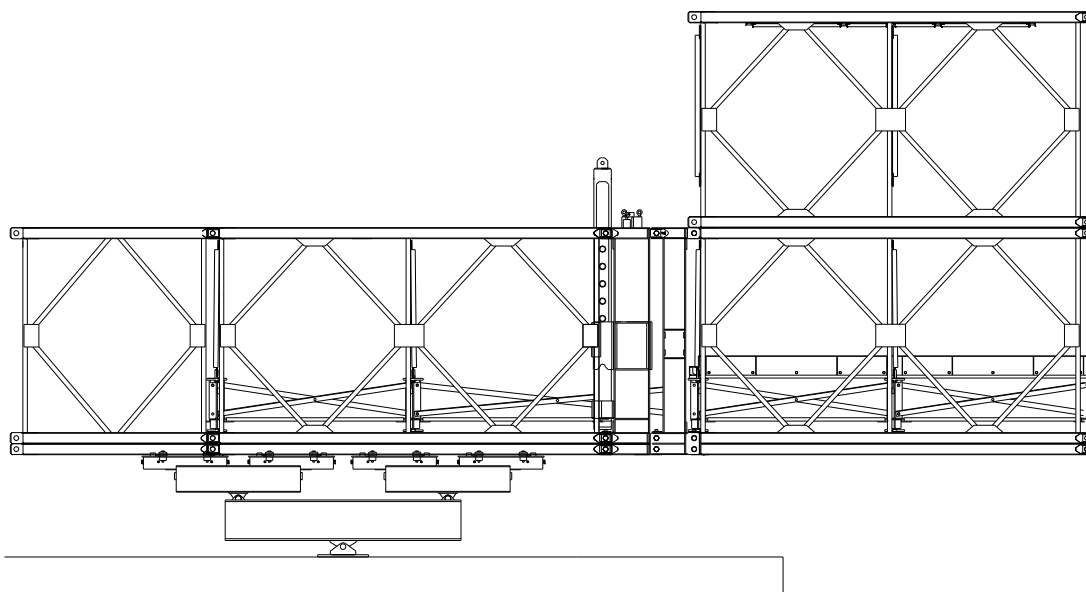
En beskrivelse av nedsenkningsprosedyren framgår av figur 8.18 – 8.22

1. Kontroller at rullene i utskyvningsopplegget og i landingsopplegget er låste og at forberedelsen er gjort som beskrevet over.



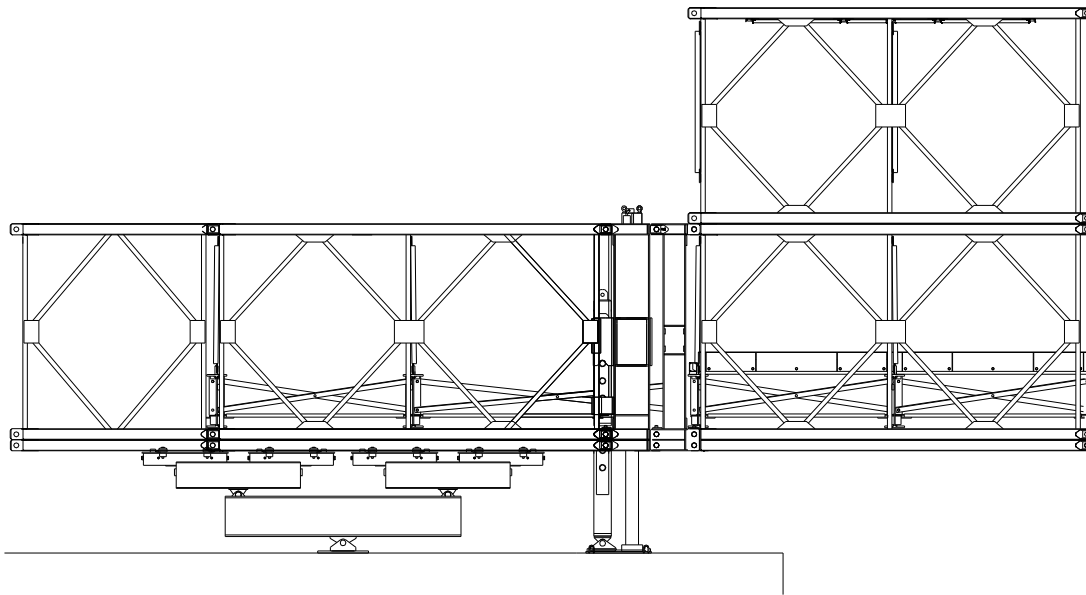
Figur 8.18 Brua fremskjøvet til sin endelige posisjon. Rullene låste.

2. Løft av kjørebandedekket som har vært motvekt som under utskyvningen.



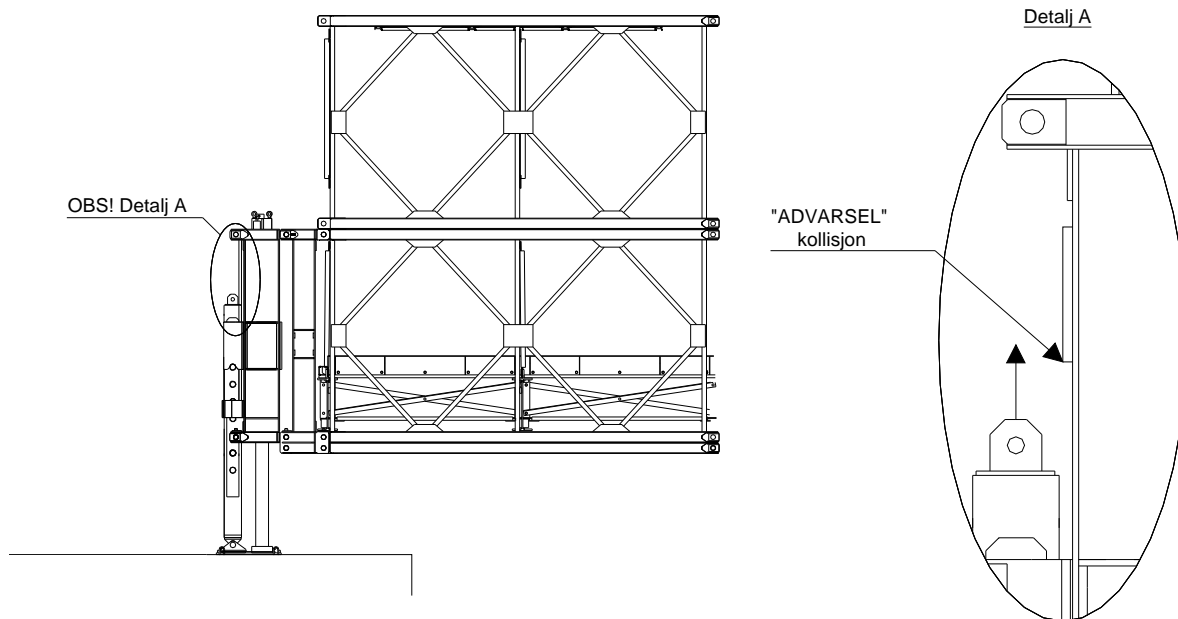
Figur 8.19 Motvekt fjernet

3. Kjør ned hydraulikksylinderne så at de får kontakt med sylindrerlageret. Kontroller med vater at sylindrene står vertikalt. Flytt ved behov lagerplate og sylindrerlager. Senk med hjelp av mobilkran eller hjullaster ned støttebenene på sine lager. Kontroller med vater at støttebenene står vertikalt. Flytt ved behov lagerplaten og støttebenslager. Løft deretter med løftesynderne. Så snart ett hul i støttebenene er blitt fritt plasseres låsebolten for støttebenet i hullet. To låsebolter for støtteben benyttes for hvert støtteben, slik at en bolt alltid er montert. Løft bruenden slik at rullene på utskyvningsopplegget og de øvre boltene mellom nedsenkningsanordningen og halefaget er løse. Senk bruenden til den hviler på låseboltene på støttebenene og **trekk opp sylindrene ca 30mm over sylindrerlagre**. Det er ytterst viktig at sylindrene har dette spillerommet i forhold til sine lager, siden man lett kan risikere at bruenden blir hvilende på sylindrene når den andre enden senkes ned.



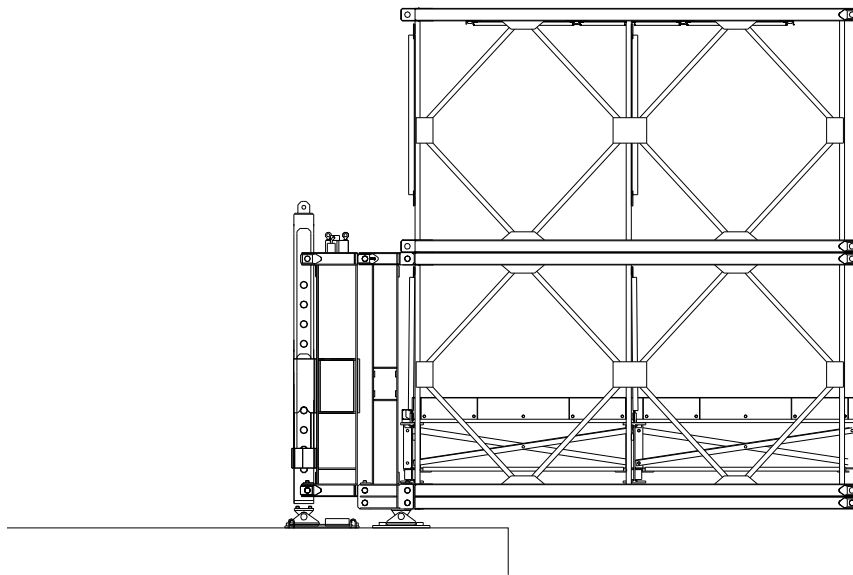
Figur 8.20 Bruenden hevet.

4. Demontere halefaget og ta bort rullene. De undre panelboltene må dras ut om det er støpt en bakvegg. Hvis bakveggen er støpt er nødvendig å benytte panelbolt med ring (NLU 18301) i disse panelskjøtene. Benytt spett for å bryte ut disse boltene. Er brua i forsterket utførelse demonteres forsterkningsgurtene under nedsenkningsanordningen.
5. Gjennta dette når den andre bruenden skal nedsenkes og demonter det siste nesefaget.



Figur 8.21 Bruenden klar for å senkes

6. Senk bruas tappende et steg (200 mm). Kontroller først at den ekstra låsebolten er plassert i det første frie hullet under det som bruenden hviler på. Hev bruenden noe så at den øvre låsebolten kan tas bort. Plasser denne i neste frie hull nedenfor. Senk bruenden til den hviler på låsebolten og trekk opp sylindrene så att ett **fritt spellerom på ca 30 mm er mellom sylinder og sylindrelager**.
7. Senk bruas gaffelende. Om brua i utgangspunktet var horisontal kan denne enden senkes to steg (400 mm).
8. Forsett nedsenkingen vekselvis mellom begge bruender. Om brua senkes ned mellom to bakvegger kontrolleres det at bruas første og siste tverrbærere går fri fra disse bakveggene. Det kan være nødvendig og juster brua i lengderetningen siden nedsenkningsanordningens konstruksjon muliggjør en slik bevegelse i lengderetningen. Justering kan gjøres ved å koble en hjullaster til bruas ene hoveddrager for å trekke forsiktig, eller ved og benytter taljer som gir en mer kontrollert justering. Siden brua kan bevege seg litt i lengderetningen er det også viktig å kontrollere at ikke støttebenet kiler seg fast i de øvre horisontalavstiverne (se figur 8.21). Justering gjøres som beskrevet over.
9. Brua senkes til den hviler på sine lager. For detaljer vedr lager og bruender, henvises det til avsnitt 2.11 - 2.13 og 8.14. Sylinder og støtteben løftes ut av nedsenkningsanordningen.



Figur 8.22 Bruenden senket på lager

9 VEDLIKEHOLD OG INSPEKSJON

9.1 Generelt

Vedlikehold og inspeksjon av materiellet kan inndeles i følgende faser:

- Inspeksjon av bru i trafikk
- Materiellvedlikehold
- Lagring

9.2 Inspeksjon av bru i trafikk

Hver bru som er i trafikk bør kontrolleres i henhold til en periodisk kontrollplan. Anvisninger fremgår av kapittel 10, Kvalitetssikring. Et eksempel på kontrollplan finnes også i kapittel 10.

9.3 Materiellvedlikehold

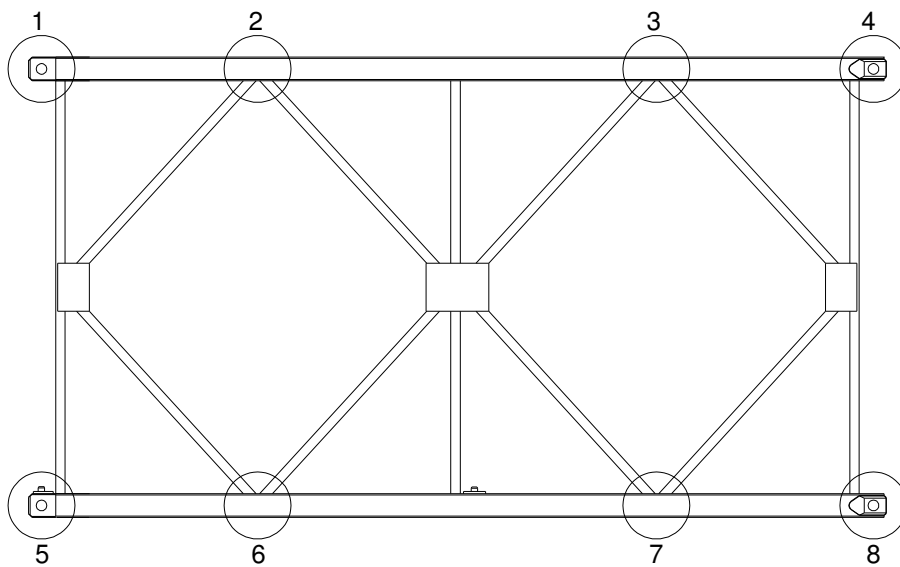
Generelt

Når en bru har vært i bruk, skal materiellet vedlikeholdes før det lagres. Dette er spesielt viktig under normal bruk, da materiellet må være i en slik forfatning at det også i fremtiden kan fungere som beredskapsmaterieil. Vedlikehold av materiellet er et omfattende arbeid som krever nøye planlegging. Avhengig av hvor egnede vedlikeholdsutstyr som finnes kan det være nødvendig å inkludere omfattende transport i planen for materiellvedlikeholdet.

Kontroll av sveiser

Før brua demonteres, merkes de panelene som skal kontrolleres spesielt med hensyn til sprekker i sveiseskjøter. Merkingen foregår helst med spraymaling, og skal være så tydelig at det er enkelt å skille ut disse panelene under materiellvedlikeholdet. I første rekke kontrolleres panelene i bruendene (der skjærkraften er størst) og i midtfagene (der momentet er størst). I endefagenes paneler kontrolleres først diagonalenes innfesting i panelgurtene og utbøyning av endediagonalene. I midtfaget og midtfagenes paneler fremfor alt skal kontrolleres med tanke på sveising av gaffel- og tappkoblinger samt boltehull (se figur 9.1).

Denne kontrollen bør utføres av et kvalifisert kontrollfirma eller annet testorgan, og gjøres ved en sprekkindikering med magnetpulver, alternativt røntgenundersøkelse. Resultatet dokumenteres og sendes inn til Statens Vegvesen, som avgjør om ytterligere kontroll er nødvendig.



Kontrollpunkt	For
1 og 5	Sveiser og boltehull i tappkobling
2,3,6,7	Sveiser mellom diagonaler og panelgurter
4 og 8	Sveiser og boltehull i gaffelkobling

Figur 9.1 Kontrollpunkter med hensyn til sprekkindikering av sveiser i paneler

9.4 Vedlikeholdsprosedyre

Samtidig med rengjøringen inspiseres materiellet for skader. Skadet materiell rengjøres, merkes og skilles fra det øvrige materiellet. Alt materiell telles før pakking i kasser og kolli. Rapportering gjøres på vedlagte lister (se avsnitt 9.6), eventuelt komplettert med fotografier av skadet materiell.

De ulike bruelementene vedlikeholdes i forhold til nedenstående prosedyrer.

Brukomponenter	Tiltak
Paneler (MU 121, 123, 125) Forsterkningsgurt (MU 256)	Høytrykksvask. Samtlige boltehull kontrolleres for deformasjon ved hjelp av hullmal. Deretter sette hullene inn med et lag fett eller Isotrol. Kontroll av sveiser med magnetpulver på oppmerkede paneler (utføres helst som kontroll bestilt av uavhengig testorgan. Øvrige paneler og forsterkningsgurter kontrolleres visuelt. Godkjente og vedlikeholdte paneler buntas sammen til pakker på fire med to stag diagonalt gjennom hullene. Godkjente og vedlikeholdte forsterkningsgurter buntas til pakker på åtte forsterkningsgurter.
Tverrbærer (NLU 22007, 22008, 25010 25011) Avstivere (MU 107, 108, 113, 436 NLU 19545) Øvrige større elementer	Høytrykksvask. Kontroll med tanke på deformasjoner og rustbeskyttelse. Bolthull settes inn med fett eller Isotrol. Godkjente og vedlikeholdte elementer buntas på pall.
Konstruksjonrull (MU 638) Vipperuller (MU 639)	Høytrykksvask. Kontroll av lager og bremsefunksjon. Kontroll med tanke på deformeringer og rustbeskyttelse. Rullelagre smøres med et lag fett eller Isotrol. Godkjente og vedlikeholdte ruller buntas på pall.
Panelbolt (MU 64)	Rengjøres, vaskes i parafin, behandles med Isotrol (el. lignende) og legges deretter for å tørke. Dette gir en tynn film på overflaten. Kontroller at sporene for sikringsringer er frie for smuss. Panelbolter som har alvorlig skade eller er angrepet av rust bør kasseres. Godkjente og vedlikeholdte bolter pakkes i merkede kasser.
Bolter (MC 430, 431, MU 22, 36, MX 1247) Muttere (MC 436, MX 3010)	Rengjøres, vaskes i parafin, behandles med Isotrol (el. lignende) og legges deretter for å tørke. Dette gir en tynn film på overflaten. Kontroller at boltene er rette. Skru muttere på og av for å kontrollere gjengene. Godkjente og vedlikeholdte bolter og muttere pakkes i merkede kasser.
Verktøy	Vaskes. Funksjonskontroll. Godkjente verktøy pakkes i merkede kasser.

9.5 Lagring

Mabey Universal-materiellet kan lagres inne- eller utendørs. Uansett hvilken metode som brukes bør materiellet beskyttes mot nedbør, slik at det ikke samles opp vann i elementene. Vannansamling bidrar sterkt til å forkorte levetiden for den aktive rustbeskyttelsen som varmemeforsinkingen utgjør.

Generelt kan man si at bolter og annet småmaterieell som kan brukes til andre formål bør oppbevares innelåst. Dette materiellet oppbevares pakket i kasser for å lette leveranse av et spesifikt antall til en bru.

Større bruelementer (paneler, tverrbærere etc.) stables på hverandre på en egnet måte. Stabelhøyden bestemmer av grunnforholdene i lageret samt tilgjengelig laste- og lossemaskiner.

Materiellet bør legges på underlag av tre for å unngå skader på varmemeforsinkingen. Antall underlag velges slik at faren for skader på materiellet pga. f.eks. setninger i bakken unngås. Av den grunn bør tverrbærere alltid stilles på høykant (se kapittel 6). Det er oftest en fordel å dele opp stablene i flere lag med underlag mellom lagene.

Dersom materiellet skal lagres utendørs uten tildekning, bør dette gjøres slik at oppsamling av vann unngås. Panelene bør derfor stilles vertikalt, og på en slik måte at de ikke kan velte og forårsake personskaade.

9.6 Tabeller for materiellregnskap etter vedlikehold og lagring

TABELL 9.1 BRUMATERIELL

Brukkomponenter		REGNSKAP			
		Prosjekt:			
Betegnelse	Navn	Utlevert	Skadet	Mangler	Antall/ mangel
MC 364	Brudekkeende, E.B KB				
MC 378	Kjørebanebolt				
MC 379	Kjørebaneboltmutter				
MC 430	Kort avstivningsbolt				
MC 431	Lang avstivningsbolt				
MC 432	Lagerbolt				
MC 436	Mutter M24				
MU 22	Gurtbolt m/mutter				
MU 36	Gurtbolt m/mutter lang, for 2 etg				
MU 64	Panelbolt				
MU 64A	Sikringsring				
MU 67	Lang kjørebanebolt				
MU 71	Lagerbukk (nedre)				
MU 72	Lager (øvre)				
MU 75	Endestolpe				
MU 76	Endetverrbærerbolt m/hylse				
MU 78	Glidelager				
MU 87	Lagerplate				
MU 107	Diagonalavstivning				
MU 108	Horisontalavstivning				
MU 113	Panelstøtte				
MU 120	Skjærkraftsplate				
MU 121	Mu panel				
MU 123	Mu halvpanel				
MU 125	Mu skjærpanel				
MU 256	Forsterkningsgurt				
MU 258	Halvforsterkningsgurt				
MU 431	Kryssavstiver, E.B, KB				
MU 433	Kryssavstiver, D.B				
MU 436	Vertikalkryssavstiver				
MX 1247	Bolt M30x90-8,8				
MX 3010	Mutter M30-8,8				
MX 4010	Skive M30-sort				
NLC 22016	Kjørebaneende EB JB/KB Tungt				
NLU 5041	Glidgelager – langt				
NLU 19544	Firkantskive 80x80x15, ø46mm				
NLU 19545	Avstivningplate 2 og 3 bærevegger				
NLU 22007	Tverrbærer, D.B				
NLU 22008	Tverrbærer, E.B, JB/KB				
NLU 22009	Kryssavstiver, E.B, JB/KB				
NLU 22010	Kryssavstiverbrakett, E.B, JB/KB				
NLU 22019	Tungt Kjørebanedekke				
NLU 22027	Kjørebanedekke - 6mmx1050mm				
NLU 23002	Styreribbe				
NLU 23005	Kjørebaneende, D.B, b=150mm				
NLU 25010	Tverrbærer, E.B, 1m, JB/KB				
NLU 25011	Tverrbærer, E.B, 1m, KB				
NLU 25012	Kryssavstiver, E.B, lett, JB/KB				
NLU 25039	Kjørebaneende, E.B, b=150mm				
NLU 25040	Ekspansjonsfuge plate, E.B/D.B 4,2m				

(FORT.) TABELL 9.1 BRUMATERIELL

Brukkomponenter		REGNSKAP			
		Prosjekt:			
Betegnelse	Navn	Utlevert	Skadet	Mangler	Antall/ mangel
NLU 25041	Innstøpningsvinkel, E.B 4,2m				
NLU 25043	Innstøpningsvinkel, D.B 7,35m				
NLU 25113	Ekspansjonsfugeplate, D.B 3,15m				
NLU 25161	Kjørebaneende DB Type A				
NLU 25162	Kjørebaneende DB Type B				
NLU 25616	Kjørebaneende DB, TD, Type A				
NLU 25617	Kjørebaneende DB, TD, Type B				
NLU 25671	Endestolpe med Dobbel Undergurt				
NLU 25699	Kjørebaneende EB KB Tungt Dekke				

TABELL 9.2 UTSKYVINGSMATERIELL

Utskyvingsmateriell		REGNSKAP			
		Prosjekt:			
Betegnelse	Navn	Utlevert	Skadet	Mangler	Antall/ mangel
MC 430	Kort avstivningsbolt				
MC 431	Lang avstivningsbolt				
MC 436	Mutter M24				
MU 22	Gurtbolt m/mutter				
MU 64	Panelbolt				
MU 64A	Sikringsring				
MU 85	Tverrbærerete (Frontfag)				
MU 108	Horisontalavstivning				
MU 113	Panelstøtte				
MU 121	MU Panel				
MU 125	MU Skjærpanel				
MU 256	Forsterkningsgurt				
MU 431	Kryssavstiver, E.B, KB				
MU 433	Kryssavstiver, D.B				
MU 436	Vertikalkryssavstiver				
MU 617	Nesekryssavstiverforlenger, E.B KB				
MU 618	Kryssavstiverforlenger, E.B KB				
MU 619	Nesekryssavstiverplate, D.B				
MU 620	Kryssavstiverforlenger D.B				
MU 621	Vertikalkryssavstiverforlenger D.B				
MU 623	Neseovergangspanelstøtte				
MU 644	Neseledd				
MU 661	Nesebolt				
MX 1247	Bolt M30x90-8,8				
MX 3010	Mutter M30-8,8				
MX 4010	Skive M30-sort				
NLU 22007	Tverrbærer, D.B				
NLU 25011	Tverrbærer, E.B, KB				
NLU 25012	Kryssavstiver, EB, Lett, JB/KB				
NLU 25693	Nesekryssavstiver, E.B, KB				
NLU 25698	Kryssavstiverforlenger nese - bru				

TABELL 9.3 RULLEOPPLEGG- OG NEDSENKNINGSMATERIELL

Rulleopplegg- og nedsenkningsmaterieill		REGNSKAP			
		Prosjekt:			
Betegnelse	Navn	Utlevert	Skadet	Mangler	Antall/mangel
MU 71	Lagerbukk (nedre)				
MU 86	Vippelager				
MU 87	Lagerplate				
MU 636	Vipperullager UVB				
MU 637	Undre vipperullbjelke				
MU 639	Vipperull				
MU 645	Øvre vipperullbjelke				
MU 694	Endestolpejekkesko				
MU 752	Jekkeramme				
NLU 9078	Servicesett for jekk 60tx150mm				
NLU 9079	Jekkeplate				
NLU 21018	Jekk- og leddbjelke				
NLU 22000	Jekk 60tx150mm				

TABELL 9.4 LEDDSTOLPESMATERIELL

Leddstolpesmaterieill		REGNSKAP			
		Prosjekt:			
Betegnelse	Navn	Utlevert	Skadet	Mangler	Antall/mangel
MC 4A	Leddsikringspinne				
MC 378	Kjørebanebolt				
MC 379	Kjørebaneboltmutter				
MC 430	Kort avstivningsbolt				
MC 431	Lang avstivningsbolt				
MC 432	Lagerbolt				
MC 436	Mutter M24				
MU 49	Leddpanelbolt				
MU 49A	Splint for leddpanelbolt				
MU 64	Panelbolt				
MU 64A	Sikringsring				
MU 78	Glidelager				
MU 113	Panelstøtte				
MU 555	Leddblokklager				
MU 560	Leddtverrbærerstag				
MU 591	Leddkryssavstiver, E.B				
MU 593	Leddkryssavstiver, D.B				
MU 594	Leddkryssavstiverstag, E.B og D.B				
MU 671	Leddforsterkingsgurt, kort				
MX 1247	Bolt M30x90-8,8				
MX 3010	Mutter M30-8,8				
MX 4010	Skive M30-sort				
NLU 8011	Leddkoblingsbolt, E.B og D.B				
NLU 8063	Leddkoblingsplate, E.B				
NLU 16008	Ledd Stolpe, m/tapp				
NLU 16009	Ledd Stolpe, m/gaffel				
NLU 25013	Leddtverrbærer, D.B, 7,35m				
NLU 25014	Leddtverrbærer, E.B, JB/KB				
NLU 25015	Leddtverrbærer, E.B, KB				
NLU 25016	Leddkryssavstiver, E.B, JB/KB				
NLU 25017	Leddkryssavstiverstag, E.B, JB/KB				
NLU 25018	Leddkoblingsplate, E.B, JB/KB				
NLU 25019	Leddbolt, E.B, JB/KB				
NLU 25020	Leddlagringsblokk fast				
NLU 25022	Leddkjørebanedekke				
NLU 25023	Ledd styre ribbe				
NLU 25049	Leddtverrbærerbolt m/hylse				
NLU 25071	Leddkoblingsplate, D.B				

TABELL 9.5 GANGBANEMATERIELL

Gangbanemateriell		REGNSKAP			
		Prosjekt:			
Betegnelse	Navn	Utlevert	Skadet	Mangler	Antall/ mangel
MC 267	GB-skive till kne avstivning				
MC 378	Kjørebanebolt				
MC 379	Kjørebaneboltmutter				
MC 430	Kort avstivningsbolt				
MC 431	Lang avstivningsbolt				
MC 436	Mutter M24				
MX 1203	GB-M24X70 Bolt				
MX 1210	GB-M24X110 Bolt				
NLU 22027	Kjørebanedekke - 6mmx1050mm				
NLU 23002	Styreribbe				
NLU 25157	GB-Tverrbærer 2m				
NLU 25158	GB-Tverrbærer Toppvinkel 2m				
NLU 25159	GB-Kne Avstivning Type A 2m				
NLU 25160	GB-Kne Avstivning Type B 2m				
NLU 25163	GB-Dekkende 2m				
NLU 25164	GB-Hylse Kort				
NLU 25677	GB-Boringsmal for Tverrbærer EB				

TABELL 9.6 VERKTØY

Verktøy		REGNSKAP			
		Prosjekt:			
Betegnelse	Navn	Utlevert	Skadet	Mangler	Antall/ mangel
MC 352	Sikringsringadapter				
MC 353	Sikringsringavtager				
MC 357	Styringsdor M24				
MM 534	Kjørebaneløftekrok 500 kg				
MU 608	Fastnøkkel - 46mm				
MU 672	Stjernenøkkel – 55mm				
MU 676	Fastnøkkel – 55mm				
MU 680	Skralle – 55mm				
MU 682	Styredor – 56mm				
MU 699	Stjernenøkkel – 46 mm				
NLC 8003	Skralle ¾"				
NLC 8004	Dreieskaft (Vrideskaft)				
NLC 8005	Pipe ¾ x 36mm				
NLC 8006	Slegge 4kg				
NLC 9003	Fastnøkkel 36mm				
NLC 9004	Stjernenøkkel 36mm				
NLC 9007	Slager 1,3kg				
NLC 9009	Spett 1,5m				
NLC 9010	Kubein 0,6m				
NLC 9011	Platesaks				
NLC 9012	Stålmålebånd 30m				
NLC 9013	Nylonsnøre				
NLC 9014	Water 1m				
NLC 9015	Skiftenøkkel 30mm				
NLC 9016	Kjettingtalje 1,5t				
NLC 12185	T-stjernekruss for glidelager og KB				
NLC 16008	Loctite 243				
NLU 9056	Sekskantnøkkel – 14mm				
NLU 9080	Sekskantnøkkel – 17mm				
NLU 10103	Jekk– 6,5T				
NLU 13076	Skrutvinge – 8"				
NLU 19052	Pipe 55mm, 3/4"				

TABELL 9.7 NEDSENKNINGSANORDNING

Nedsenkningsanordning		REGNSKAP			
		Prosjekt:			
Betegnelse	Navn	Utlevert	Skadet	Mangler	Antall/ mangel
MU 108	Horisontalavstivning				
MU 113	Panelstøtte				
MU 433	Kryssavstiver, D.B				
NLU 22007	Tverrbærer, D.B				
MC 430	Kort avstivningsbolt				
MC 431	Lang avstivningsbolt				
MC 436	Mutter M24				
MU 770	Kryssavstiverforlenger				
MU 771	Lang vertikalkryssavstiver				
NLU 18301	Panelbolt med ring				
MU 72	Lager (øvre)				
MU 760	MU Forsterkningsgurt 582mm				
MU 761	Støttebenslager				
MU 762	Nedsenkningsstolpe venstre				
MU 763	Støtteben				
MU 764	Låsebolt for støtteben				
MU 765	Avstivningsplate				
MU 766	Schims				
MU 767	Nedsenkningsramme				
MU 768	Støttebenstyring				
MU 769	Lagerplate for nedsenkning				
MU 772	Sylinderstyring				
MU 773	Sylinderlager				
MU 774	Endeplate				
MU 775	Nedsenkningsstolpe høyre				
MU 776	Sylinderbøyle				
MU 777	Forsterkningsgurt 432mm, til MU75				
MU 778	Hydraulikksylinder				
MU 779	Hydraulikkslange, hannkobling				
MU 783	Støttebensplate				
MU 784	Hydraulikkslange, klokobling				
QB 167	M24x65 Bolt m/mutter og skive				
QB 187	M16x50 Bolt m/mutter og skive				
QB 218	M24x100 Bolt m/mutter og skive				

TABELL 9.8 REKKVERK

Rekkverk		REGNSKAP			
		Prosjekt:			
Betegnelse	Navn	Utlevert	Skadet	Mangler	Antall/ mangel
X2363	Stolpe type A, G/S				
X2363	Stolpe type B, G/S				
X2363	Stolpe type B, G/S				
X1771	Stolpe veg				
X2363	Panel brøytetett G/S				
X1773	Horisontal panel				
X1774	Håndlist type A, L=4480mm				
X1775	Håndlist type B, L=5805mm				
X1776	Håndlist type C, L=3555mm				
X1777	Skinne 310 L=4500mm				
X1779	Bakskinne Enkeltsporet				
X1780	Bakskinne Dobbeltporet L=4500mm				
62225	Skjøtelask 20x100x720				
Se tegning	Skrue, mutter og skive M24x100				
Se tegning	Skrue, mutter og skive M20x35				
62419	Skrue 4kt. og mutter M20x40				
62420	Skrue 4kt. og mutter M20x60				
Se tegning	Skrue og mutter M20x60				
60640	Skrue og mutter M16x25				
60806	Skrue og mutter M16x40				
60807	Skrue og mutter M16x50				
62410	Skrue 4kt. og mutter M16x90				
60981	Skive 115x40x5 M16				
MC 379	Kjørebanelmutter				

10 KVALITETSSIKRING

10.1 Generelt

Det er i dag vanlig at kundene stiller krav om at en prosjektilpasset kvalitetsplan opprettes i forbindelse med prosjekter. Omfanget og utformingen av denne planen styres av den utførerens kvalitetssystem, som oftest er basert på ISO 9001, samt kundens krav.

I dette kapitlet gis eksempler på hvordan montering og bruk av Mabey Universal bruer kan kvalitetssikres gjennom ulike egenkontroller. Hensikten er at disse egenkontrollene skal kunne innarbeides i en prosjektilpasset kvalitetsplan der bruk av en Mabey Universal bru inngår.

10.2 Kontrollmomenter

Man har funnet følgende egenkontroller egnede:

1. Montering av bru
2. Utskyving av bru
3. Løft/nedsenking av bru
4. Sluttkontroll av bru før trafikkering (bruk)
5. Etterkontroll av bru i trafikk

Punktene 1-3 kan også brukes ved demontering av bru.

Nedenfor følger en trinnvis beskrivelse av hvordan tabellene og sjekklister på de følgende sidene er tenkt brukt. De tomme tabellene kan kopieres og brukes ved kvalitetsarbeidet eller fungere som mal for egne planer og sjekklister.

10.3 Beskrivelse

De dokumentene det henvises til i den nedenstående beskrivelsen er markert med „*fet-kursiv*“.

Trinn 1

I forbindelse med prosjektering av bru opprettes et „*Kontrollprogram*“ der det bestemmes hvilke aktiviteter som skal kvalitetssikres, på hvilken måte dette skal finne sted samt hvordan resultatene av kontrollene skal dokumenteres. Kontrollprogrammet opprettes av den kvalitetsansvarlige hos prosjekterende eller utføreren.

Trinn 2

I de tilfelle der „*Kontrollprogram*“ angir at etterkontroll av bru i trafikk inngår, skal en „*Periodisk kontrollplan-K1*“ opprettes. Denne kontrollplanen opprettes også av den hos prosjekterende/utførende som er kvalitetsansvarlig, i samråd med bestilleren.

I Kontrollplanen spesifiseres hvilke deler av brua som skal være gjenstand for etterkontroll, på hvilken måte kontrollen skal utføres samt med hvilke intervaller den skal utføres. Til hjelp har man dessuten et antall typetegninger (*A1, A2, B1, B2, C1, C2 og D*) som definerer en rekke kontrollpunkter.

Trinn 3

Når brumonteringen har begynt, utføres egenkontrollene i den rekkefølge og det omfang som er spesifisert i Kontrollprogrammet. Egenkontrollene dokumenteres ved å fylle ut forhåndstrykte sjekklister „*CU1-CU5*“, samt eventuelt ved fotografering. Utfylte sjekklister oppbevares på arbeidsplassen, i samsvar med den utførerens kvalitetssystem.

Det kan være verdt å merke seg at flere egenkontroller kan være nødvendige for momenter som „montering av bru“ og „utskyving“, f.eks. en sjekklister „*CU1*“ for utskyvingsplan, ruller samt tre nese-fag, og en „*CU1*“ per dag når brufagene bygges. På samme måte fylles „*CU2*“ når utskyvingen finner sted, „*CU3*“ ved nedsenking av brua, og „*CU4*“ når sluttkontroll av brua utføres.

Merk. Ved å utføre flere egenkontroller under monteringen, reduseres faren for innebygde feil, noe det kan være vanskelig å rette opp i ettertid.

Trinn 4

Når brua er tatt i bruk, utføres etterkontroll i henhold til „*Periodisk kontrollplan – KI*“. Kontrollene dokumenteres i sjekklisten „*CU5*“. En kopi av „*CU5*“ bør sendes jernbaneverket for oppbygging av en erfaringsbank som kan tjene som underlag for fremtidige kontrollplaner.

Kontrollplanene skal besvare de tre spørsmålene: Hva? Hvordan? og Når?

- Hva som skal inngå i etterkontrollen, styres av brutypen.
- Hvordan eller på hvilken måte kontrollen skal utføres, avhenger av hvilke kontrollpunkter det dreier seg om. I etterkontrollen inngår prøving gjennom ettertrekning, visuelle kontroller samt måling.
- Når eller hvor ofte et bestemt kontrollpunkt skal undersøkes/inspiseres, finnes det ingen generelle retningslinjer for. Det må avgjøres i hvert enkelt tilfelle, og avhenger for en stor del av trafikkmengden.

Kontrollplanen må av natur være et dynamisk dokument som er gjenstand for omprøving og eventuell revidering med hensyn til omfang etter hvert som resultater fra utførte etterkontroller kommer inn. Dersom to påfølgende sjekklister viser at f.eks. samtlige avstivningsbolter ikke hadde behov for etterstramming, kan man øke kontrollintervallet eller eliminere dette kontrollpunktet helt ved hvert eller annethvert påfølgende tilfelle.

Etter hvert som erfaringen med materielle øker, kommer „*Periodisk kontrollplan – KI*“ til å kunne forbedres og bli mer prosjektilpasset. En forutsetning for dette er at man styrer etterkontrollene slik at en kopi av sjekklisene „*CU5*“ sendes til Jernbaneverket.

Avvik

Avvik man kommer over ved etterkontroller dokumenteres i en såkalt „*Avviksrapport*“, som håndteres i overensstemmelse med utførerens prosjektilpassede kvalitetsplaner. Vanligvis innebærer dette at en kopi av avviksrapporten med forslag til tiltak sendes til bestilleren for gjennomgang og godkjenning. Samtlige avviksrapporter registreres i „*Registrering av avviksrapporter*“ og oppbevares på arbeidsplassen i overensstemmelse med utførerens kvalitetssystem.

10.4 Eksempler på kvalitetsdokumenter

På de følgende sidene finnes eksempler på de dokumentene som er nevnt i teksten ovenfor.

Prosjekt:						Kontrollstatus:	
Avsnitt:						1. Kontrollert og godkjent	
Ansvarlig:						2. Kontrollert og ikke godkjent	
Dato:						3. Ikke kontrollert	
Kontrollmomenter						Kontrollstatus	
Ansvarlig signatur						1	2
						3	4
Noteringer, eventuell avviksrapport nr							
1. Brutype							
- Antall etasjer/panelstrenger							
- Tverrbærere							
- Paneltype							
2. Avstiverbolt							
- Kryss- og vertikalavstivere							
- Tverrbærere							
- Side- og horisontalavstivere							
3. Panelbolter							
- Retning / sikringsringer							
4. Gurtbolt							
- Tiltrekkingsmoment							
5. kjørebandedekke							
- Antall dekke, ettertrekkes							
6. Styrieribbe							
- Antal bolter/styrieribber							
7. Rekkverk							
- Retning på overlapping							
- bolter, retning/antall/moment							
8. Utskyvingsnivå							
- Ruller, type og plassering							
- Måling av relativ høyde							
- Oppbygging, kvalitet/utførelse							
9. Nesekonstruksjon							
- Brutype							
- Nesebolt							
- Neseledd							
- Boltforbindelser							
10. Halekonstruksjon							
- Paneltype							
- Boltforbindelser							

SJEKKLISTE- CU2 UTSKYVING AV MABEY UNIVERSAL BRO

Prosjekt:						Kontrollstatus:			
Avsnitt:						1. Kontrollert og godkjent			
Ansvarlig:						2. Kontrollert og ikke godkjent			
Dato:						3. Ikke kontrollert			
Kontrollmomenter						Kontrollstatus		Noteringer, eventuell avviksrapport nr	
Ansvarlig signatur						1	2		3
1. Neseidel									
- Type									
2. Brudel									
- Type									
3. Halefag									
- Type									
4. Utskyvingsområde									
- Ruller, type og plassering									
- Oppbygging, kvalitet/utførelse									
5. Trekk- eller skyveanordning									
- Kapasitet									
- Kobling									
6. Bremseanordning									
- Kapasitet									
- Kobling									
7. Organisasjon									
- Fordeling av oppgaver									
- Sambandssystem									
- Gjennomgang av sikkerhetsbestemmelser									
- Ex eksternt samordning/kontakt									
8. Tyngdepunktsposisjon									
- Kontroll av posisjon									
- Markering av TP-posisjon									

SJEKKLISTE- CU3 LØFT/NEDSENKING AV MABEY UNIVERSAL BRO

Prosjekt:					Kontrollstatus:	
Avsnitt:					1. Kontrollert og godkjent	
Ansvarlig:					2. Kontrollert og ikke godkjent	
Dato:					3. Ikke kontrollert	
Kontrollmomenter					Noteringer, eventuell avviksrapport nr	
Ansvarlig signatur					Kontrollstatus	
					1	2
					3	4
1. Løft						
- Plassering av kran/jekker						
- Kapasitet						
- Løfteredskap og løftepunkter						
- Sikkerhetsoppbygging						
- Maks. løft						
- Ev løftepunkt						
2. Nedsenking						
- Lager, type og plassering						
- Midlertidige oppbygging						
3. Sikkerhet						
- Gjennomgang av sikkerhetsbestemmelser						
- Samband						
- Ex eksternt samband						

SJEKKLISTE- CU4 SLUTTKONTROLL AV MABEY UNIVERSAL BRO

Prosjekt:					Kontrollstatus:				
Avsnitt:					1. Kontrollert og godkjent				
Ansvarlig:					2. Kontrollert og ikke godkjent				
Dato:					3. Ikke kontrollert				
Kontrollmomenter					Kontrollstatus				
Ansvarlig signatur					1	2	3	4	Noteringer, eventuell avviksrapport nr
1. Bru									
- Brutype									
- Paneltyper									
- Forsterkningsgurter									
- Endestolper									
2. Lager									
- Lager, type og plassering									
- Bevegelige lager frikoblet									
- Lagerbolter									
3. Bru/landkar									
- Fri åpning i bevegelig ende									
- Nivåforskjell									
4. Rekkverk									
- Høyde over kjørebane									
- Retning på overlapping									

SJEKKLISTE - CU5**ETTERKONTROLL AV MABEY UNIVERSAL BRU I TRAFIKK**

Side 1 av 2

Prosjekt:			Kontrollstatus:				
Avsnitt:			1. Kontrollert og godkjent				
Ansvarlig:			2. Kontrollert og ikke godkjent				
Dato:			3. Ikke kontrollert				
Kontrollmomenter			Kontrollstatus				Noteringer, eventuell avviksrapport nr
Tegning		1	2	3	4		
Paneler							
1	Diagonaler og vertikaler kontrolleres visuelt med tanke på retthet. Vær spesielt oppmerksom på paneler i bruas endfag.	A1/A2					
2	Kontroll av at paneboltene låseringer ikke har løsnet.	B1/B2					
3	Visuell kontroll av ev. glippe i boltehull og/eller sprekker rundt panelkoblingenes innfesting. I første rekke i brufagene nærmest brumidten.	B1/B2					
4	Ettertrekking av samtlige gurt bolter.	B1/B2					
Tverrbærere							
5	Kontroll og ev. ettertrekking av tverrbærernes avstivningsbolter.	C1/C2					
Sideavstivere							
6	Kontroll og ev. ettertrekking av boltforbindelser i panelstøtte og horisontalavstivere.	C1/C2					
7	Visuell kontroll av panelstøtte eller diagonalavstivers retthet.	C1/C2					
Avstivningsplater							
8	Visuell kontroll av platene	D					
Vertikalkryssavstiver							
9	Kontroll og ev. ettertrekking av vertikalavstive bolter.	B1/B2					
Kryssavstivere							
10	Kontroll og ev. ettertrekking av vinddiagonalenes bolter.	C1/C2					
11	Kontroll og ev. ettertrekking av kryssavstiverbrakette bolt. Se 6.6.1.	C1/C2					

CHECKLISTE - CU5**ETTERKONTROLL AV MABEY UNIVERSAL BRU I TRAFIKK**

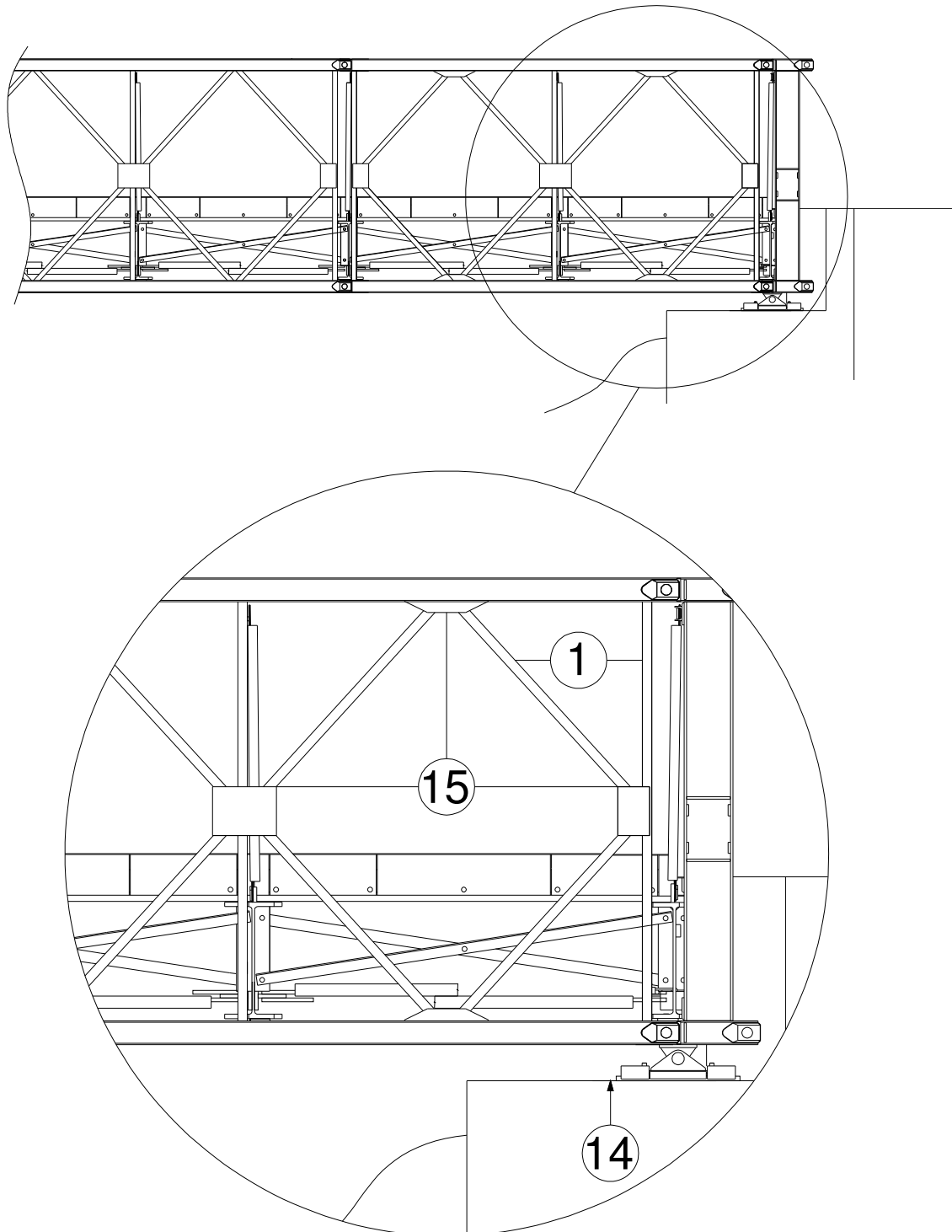
Side 2 av 2

Kontrollmomenter		Tegning	Kontrollstatus				Noteringer, eventuell avviksrapport nr
			1	2	3	4	
Kjørebandedekke							
12	Kontroll av kørebandedekkes innfesting i tværbærerne. Ettetrekking ved behov	C1/C2 D					
13	Vedheft og slitasje. Kontrolleres visuelt	D					
Lager							
14	Kontroller at lagrenes bevegelsesmuligheter ikke forhindres av smuss el.lign. Rengjøres ved behov.	A1/A2					
Sveiser							
15	Kontroll av sveiser i diagonalene, i første rekke i panelene ved resp. bruende, samt sveiser iht. punkt 3. Kontrollen utføres ved sprekkindikering med magnetpulvertest eller likeverdig metode.	A1/A2					
Kontroll av nedbøyning							
16	Bruas nedbøyning i brumidten kontrolleres og sammenlignes med tilsv. før trafikkåpning.						
Rekkverk							
17	Rekkverket kontrolleres visuelt (påkørsel etc) ettertrekkes vid behov.						

PERIODISK ETTERKONTROLL AV MABEY UNIVERSAL BRU
KONTROLLPUNKTER – ENETASJES UNIVERSALBRU – BRUENDE

TEGN. NR.

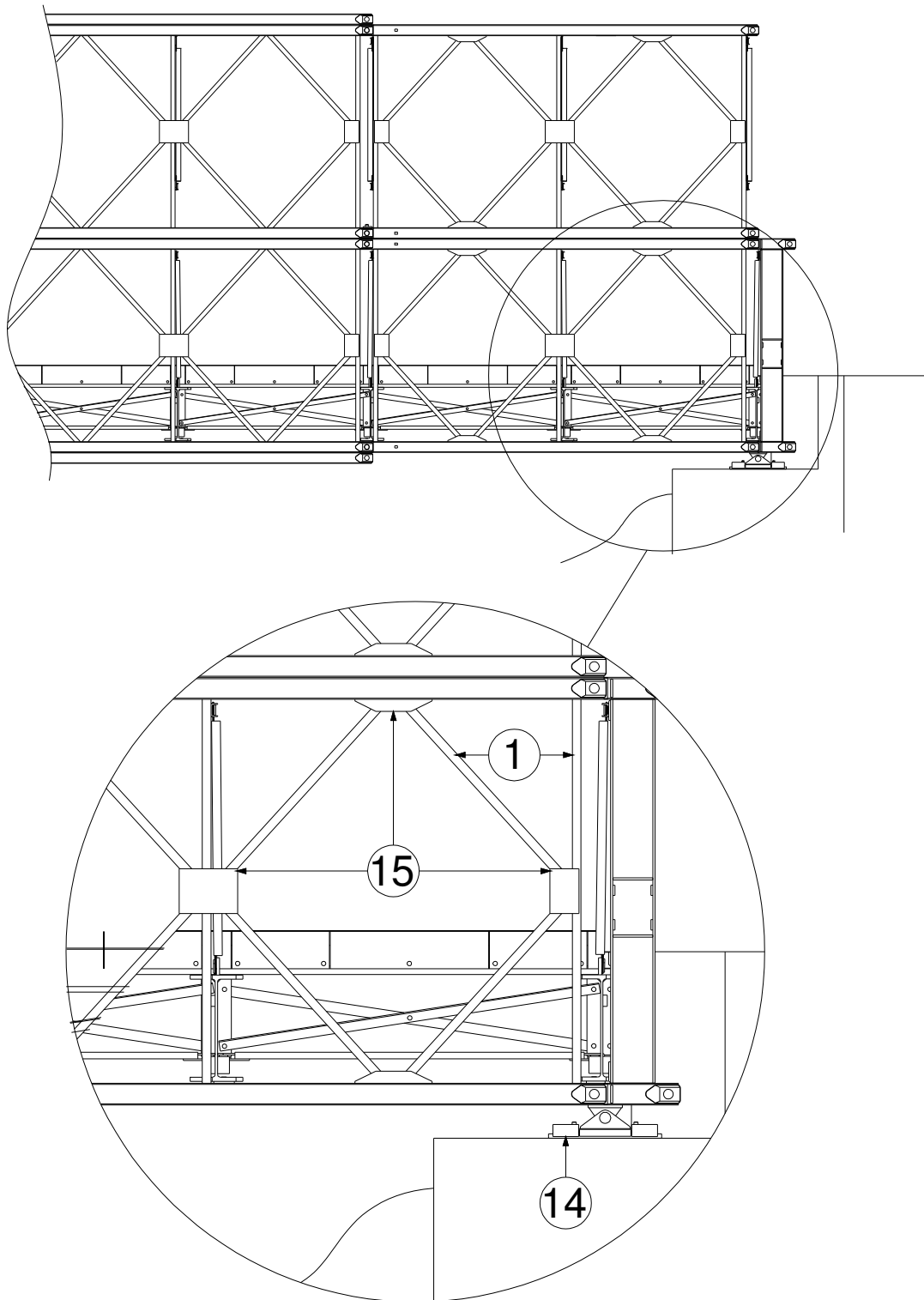
A1



PERIODISK ETTERKONTROLL AV MABEY UNIVERSAL BRU
KONTROLLPUNKTER – TOETASJES UNIVERSALBRU - BRUENDE

TEGN. NR.

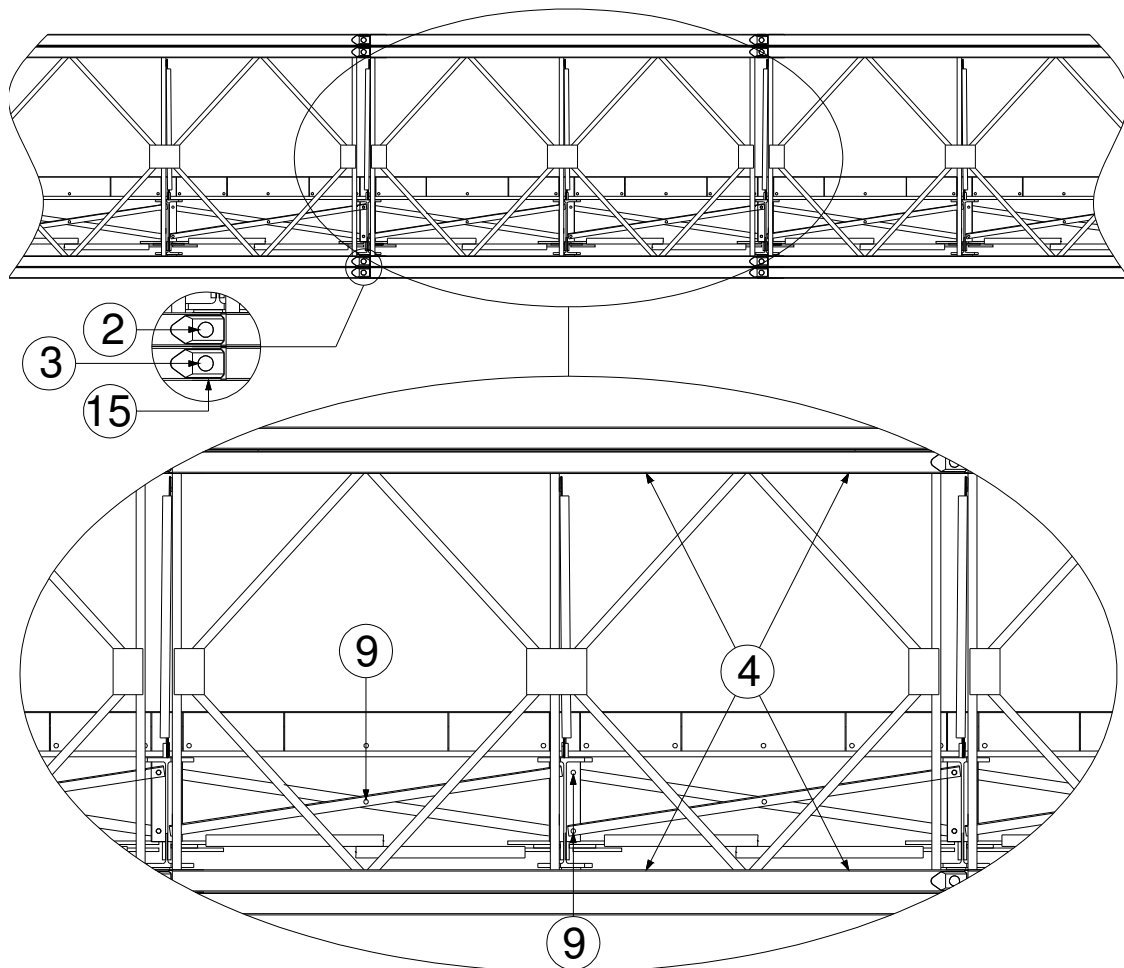
A2



PERIODISK ETTERKONTROLL AV MABEY UNIVERSAL BRU
KONTROLLPUNKTER – ENETASJES UNIVERSALBRU – MIDTRE BRUFAG

TEGN. NR.

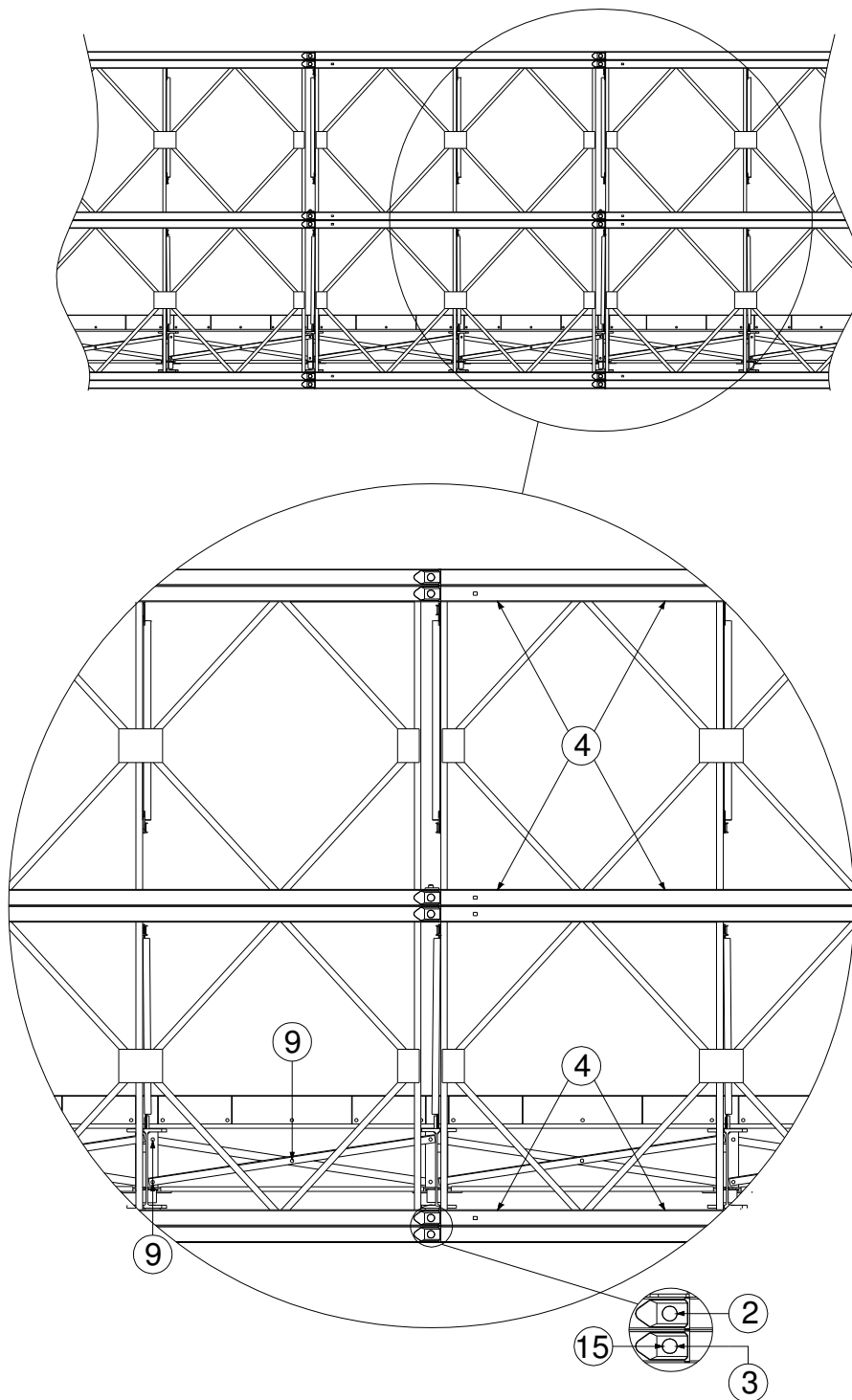
B1



PERIODISK ETTERKONTROLL AV MABEY UNIVERSAL BRU
KONTROLLPUNKTER – TOETASJES UNIVERSALBRU – MIDTRE BRUFAG

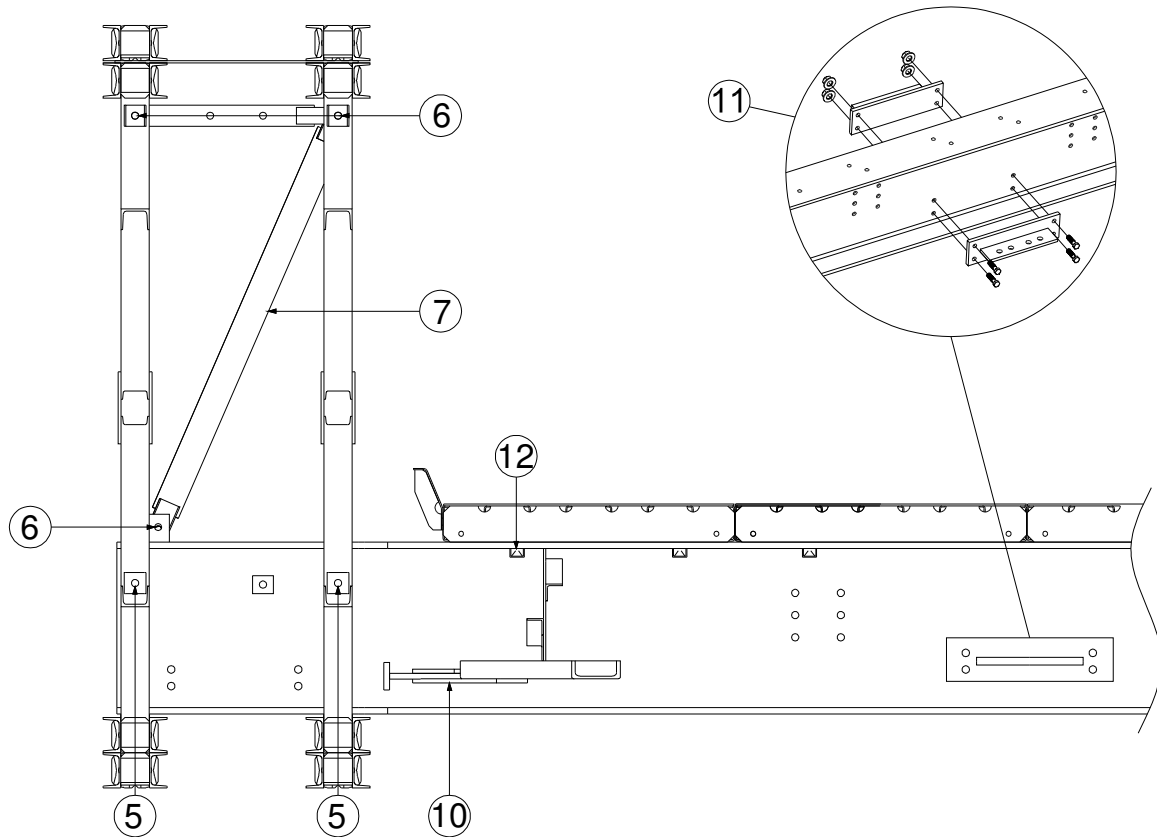
TEGN. NR.

B2



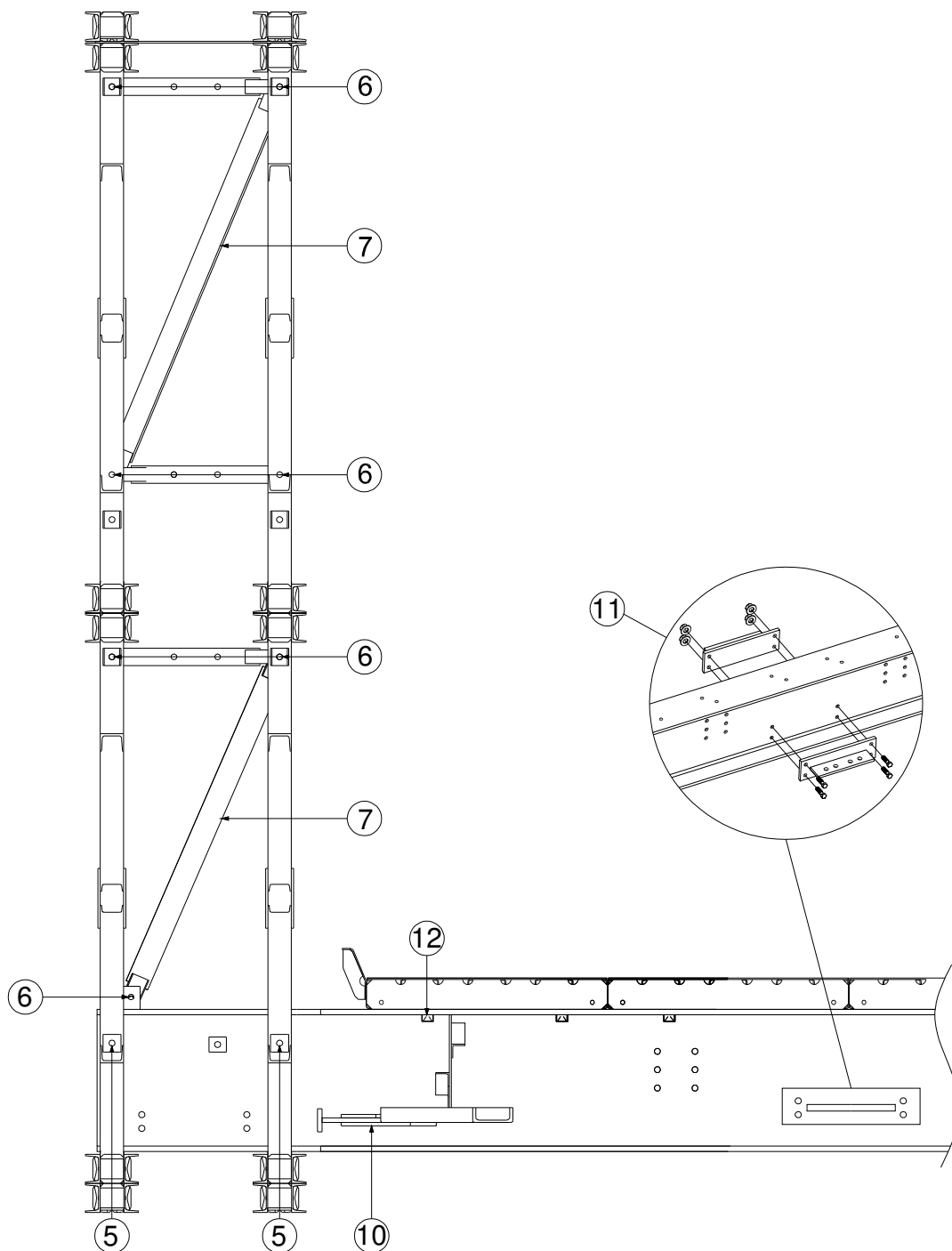
PERIODISK ETTERKONTROLL AV MABEY UNIVERSAL BRU
KONTROLLPUNKTER – ENETASJES UNIVERSALBRU - TVERRSEKSJON

TEGN. NR.
C1



PERIODISK ETTERKONTROLL AV MABEY UNIVERSAL BRU
KONTROLLPUNKTER – TOETASJES UNIVERSALBRU - TVERRSEKSJON

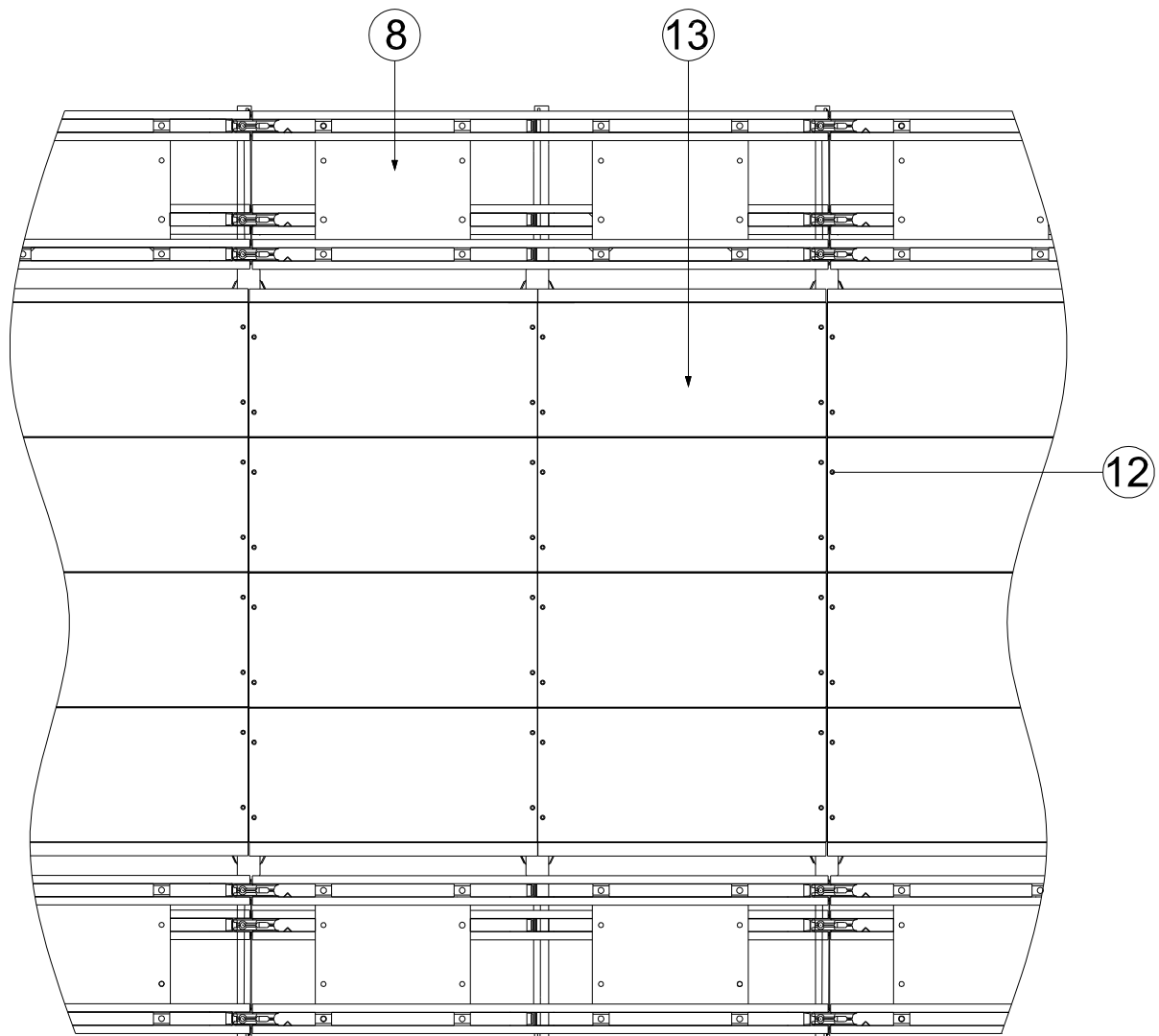
TEGN. NR.

C2

PERIODISK ETTERKONTROLL AV MABEY UNIVERSAL BRU
KONTROLLPUNKTER – EN- OG TOETASJES UNIVERSALBRU - PLAN

TEGN. NR.

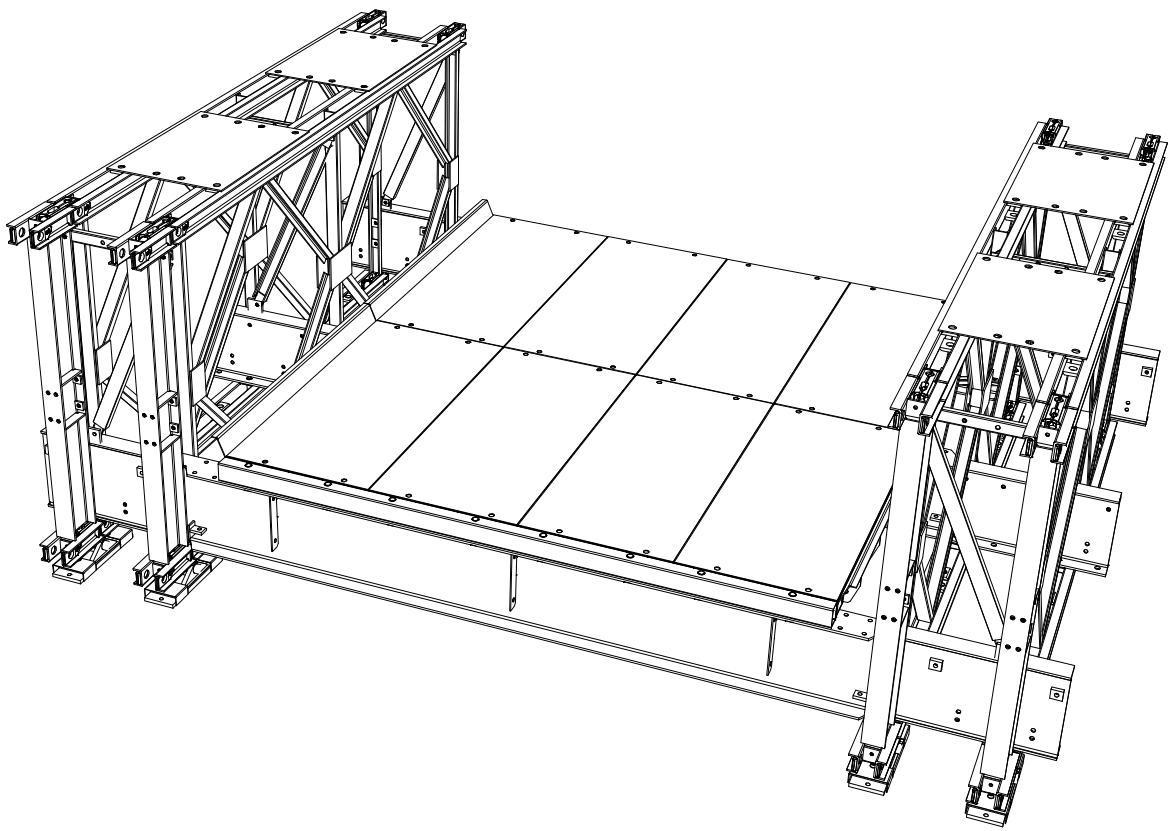
D



AVVIKSRAPPORT Nr:		
Prosjekt:		
Dato:	For behandling til:	
Utført av:	Til informasjon for:	
Gjelder:		
Beskrivelse av avvik:		
Forslag til tiltak:		
<input type="checkbox"/> Godkjent uten tiltak	<input type="checkbox"/> Godkjent med forslag til tiltak i henhold til ovenstående	<input type="checkbox"/> Avvikstiltak i henhold til nedenstående
Dato:	Bestiller:	

ENKELTSPORET BRU

Trafikklast: 13/65



ENKELTSPORET BRU

Trafikklast: 13/65

Antall fag: 4

Bruspenn: 18.127 m

Konstruksjon: EE+

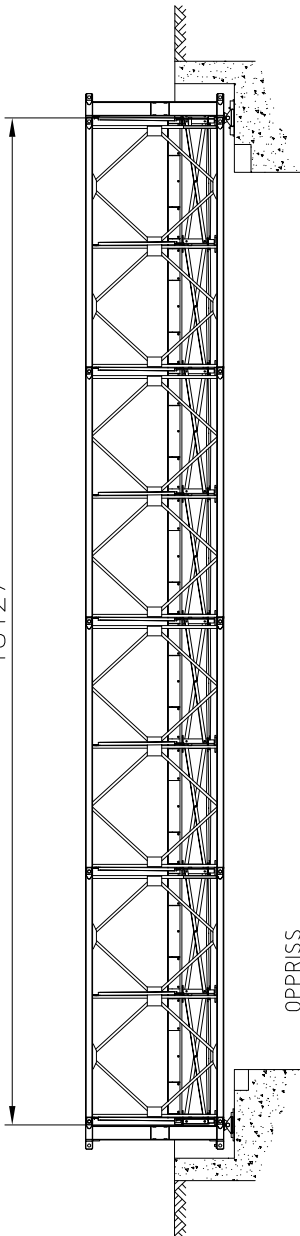
Total vekt: 28.6 Ton

Betengelse	Part No	Navn	Vekt	Antall
MC 378	CA369GP	KJØREBANEBOLT	0.21	128
MC 379	CL830G	KJØREBANEMUTTER	0.18	144
MC 430	UA561G	KORT AVSTVINGSBOLT	0.29	152
MC 431	CA375G	LANG AVSTIVNINGSBOLT	0.38	84
MC 432	CA417G	LAGERBOLT	1.03	12
MC 436	UA564G	MUTTER M24	0.15	248
MU 22	UA430G	GURTBOLT M/MUTTER	3.57	0
MU 36	UA497G	GURTBOLT M/MUTTER LANG, FOR 2 ETG	4.90	0
MU 64	UA556Z	PANELBOLT	4.57	20
MU 64A	UA495Z	SIKRINGSRING	0.01	40
MU 67	CA369	LANG KJØREBANEBOLT	0.25	16
MU 71	UA79GS	LAGERBOKK (NEDRE)	26.34	2
MU 72	UA374GS	LAGER (ØVRE)	7.14	4
MU 75	UA232GS	ENDESTOLPE	192.70	4
MU 76	UA580G	ENDETVERRBÆRERBOLT M/HYLSE	2.37	2
MU 78	UA470GS	GLIDELAGER	66.63	2
MU 87	UA190GS	LAGERPLATE	35.51	2
MU 107	UA399GS	DIAGONALAVSTIVNING	19.54	0
MU 108	UA409GS	HORISONTALAVSTIVNING	5.55	0
MU 113	UA396GS	PANELSTØTTE	17.68	18
MU 120	UL285GS	SKJÆRKRAFTSPLATE	1.45	0
MU 121	UA571GS	MU PANEL	656.86	4
MU 125	UA574GS	MU SKJÆRPANEL	757.89	4
MU 256	UA557GS	FORSTERKNINGSGURT	211.56	0
MU 258	UA582GS	HALVFORSTERKNINGSGURT	119.42	0
MU 431	UA309GS	KRYSSAVSTIVER, EB, KB	38.24	16
MU 436	UA515GS	VERTIKALKRYSSAVSTIVER	10.49	32
		KJØREBANEENDE EB KB TUNGT DEKKE		2
NLU19544	UL1504GS	FIRKANTSKIVE 80x80x15, Ø46mm	0.57	0
NLU19545	UL1513GS	AVSTIVNINGPLATE 2 OG 3 BÆREVEGGER	67.60	0
NLU22019	UL1605GBS	TUNGT KJØREBANEDEKKE - 2,25m	422.11	32
NLU23002	UL1613GS	STYRERIBBE	26.08	16
NLU25011	UL1641GS	TVERRBÆRER, E.B, 1m, KB, NPRA	714.29	9
NLU25671	UL1828GS	ENDESTOLPE, DOBBEL GURT	240.49	0

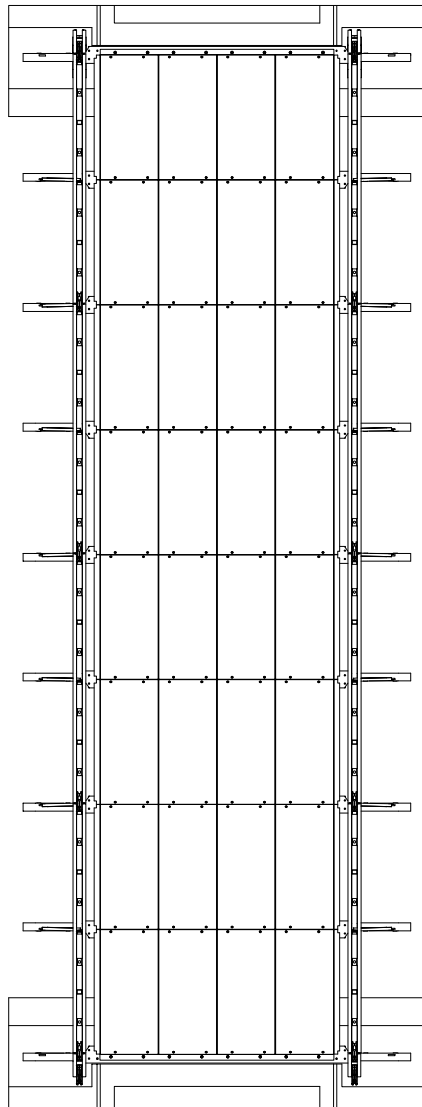
Om man vil erstatte Tungt dekke med Standard dekke

MC 364	CL1209GBS	KJØREBANEENDE, EB KB- 4,2m	68.78	2
NLU22027	UL0403GBS	KJØREBANEDEKKE - 6mmx1050mm	309.90	32

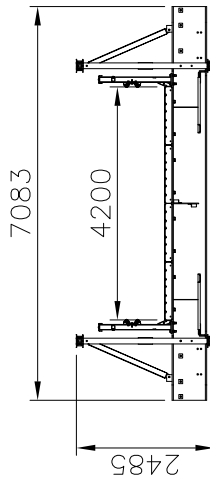
18127



OPPRISS



PLAN



SNITT

Station Rd, Chepstow
 Monmouthshire NP16 5YL
 United Kingdom



OPPRETTET FOR: STATENS VEGVESEN

DATE: 12-10-11

ENKELT SPOR
 KONSTRUKSJONSTYPE: EE+
 SPENNVIDDE: 18,127m
 TRAFIKKLAST: 13/65

PROSJEKTANSVARLIG

MÅLESTØRK

PROSJEKT NR

TEGNET AV

KONTROLLERT AV

MJ

NUMMER

REV

ENKELTSPORET BRU

Trafikklast: 13/65

Antall fag: 5

Bruspenn: 22.627 m

Konstruksjon: EE+

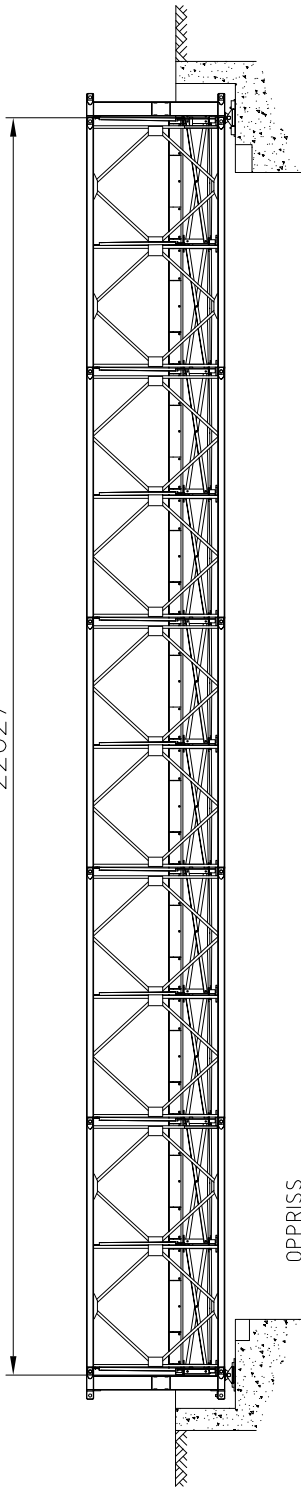
Total vekt: 35.2 Ton

Betengelse	Part No	Navn	Vekt	Antall
MC 378	CA369GP	KJØREBANEBOLT	0.21	160
MC 379	CL830G	KJØREBANEMUTTER	0.18	176
MC 430	UA561G	KORT AVSTVINGSBOLT	0.29	190
MC 431	CA375G	LANG AVSTIVNINGSBOLT	0.38	104
MC 432	CA417G	LAGERBOLT	1.03	12
MC 436	UA564G	MUTTER M24	0.15	306
MU 22	UA430G	GURTBOLT M/MUTTER	3.57	0
MU 36	UA497G	GURTBOLT M/MUTTER LANG, FOR 2 ETG	4.90	0
MU 64	UA556Z	PANELBOLT	4.57	24
MU 64A	UA495Z	SIKRINGSRING	0.01	48
MU 67	CA369	LANG KJØREBANEBOLT	0.25	16
MU 71	UA79GS	LAGERBOKK (NEDRE)	26.34	2
MU 72	UA374GS	LAGER (ØVRE)	7.14	4
MU 75	UA232GS	ENDESTOLPE	192.70	4
MU 76	UA580G	ENDETVERRBÆRERBOLT M/HYLSE	2.37	2
MU 78	UA470GS	GLIDELAGER	66.63	2
MU 87	UA190GS	LAGERPLATE	35.51	2
MU 107	UA399GS	DIAGONALAVSTIVNING	19.54	0
MU 108	UA409GS	HORISONTALAVSTIVNING	5.55	0
MU 113	UA396GS	PANELSTØTTE	17.68	22
MU 120	UL285GS	SKJÆRKRAFTSPLATE	1.45	0
MU 121	UA571GS	MU PANEL	656.86	6
MU 125	UA574GS	MU SKJÆRPANEL	757.89	4
MU 256	UA557GS	FORSTERKNINGSGURT	211.56	0
MU 258	UA582GS	HALVFORSTERKNINGSGURT	119.42	0
MU 431	UA309GS	KRYSSAVSTIVER, EB, KB	38.24	20
MU 436	UA515GS	VERTIKALKRYSSAVSTIVER	10.49	40
		KJØREBANEENDE EB KB TUNGT DEKKE		2
NLU19544	UL1504GS	FIRKANTSKIVE 80x80x15, Ø46mm	0.57	0
NLU19545	UL1513GS	AVSTIVNINGPLATE 2 OG 3 BÆREVEGGER	67.60	0
NLU22019	UL1605GBS	TUNGT KJØREBANEDEKKE - 2,25m	422.11	40
NLU23002	UL1613GS	STYRERIBBE	26.08	20
NLU25011	UL1641GS	TVERRBÆRER, E.B, 1m, KB, NPRA	714.29	11
NLU25671	UL1828GS	ENDESTOLPE, DOBBEL GURT	240.49	0

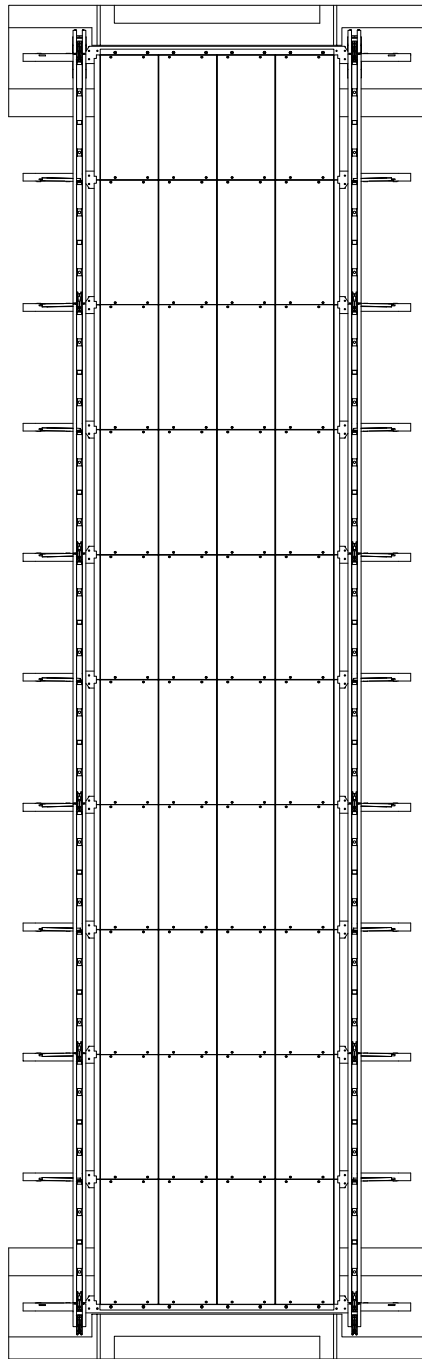
Om man vil erstatte Tungt dekke med Standard dekke

MC 364	CL1209GBS	KJØREBANEENDE, EB KB- 4,2m	68.78	2
NLU22027	UL0403GBS	KJØREBANEDEKKE - 6mmx1050mm	309.90	40

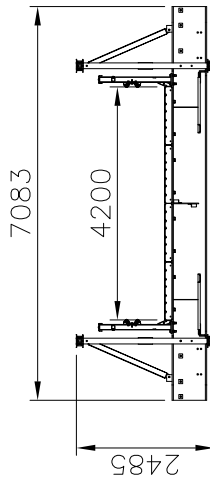
22627



OPPRISS



PLAN



SNITT

Station Rd, Chepstow
 Monmouthshire NP16 5YL
 United Kingdom



OPPRETTET FOR: STATENS VEGVESEN

DATE: 12-10-11

ENKELT SPORET
 KONSTRUKSJONSTYPE: EE+
 SPENNVIDDE: 22,627m
 TRAFIKKLAST: 13/65

PROSJEKTANSVARLIG

MÅLESTØRK

NUMMER

KONTROLLERT AV:

TEGNET AV: MJ

PROSJEKT NR

REV

ENKELTSPORET BRU

Trafikklast: 13/65

Antall fag: 6

Bruspenn: 27.127 m

Konstruksjon: EEF+

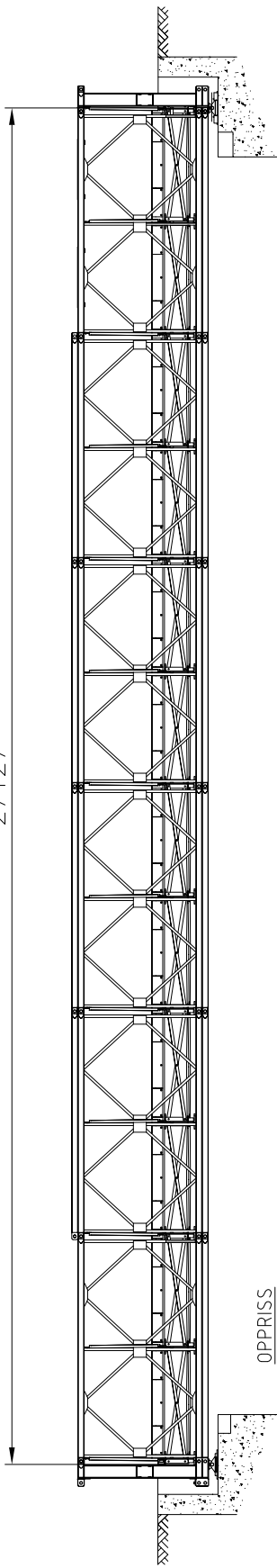
Total vekt: 46.6 Ton

Betengelse	Part No	Navn	Vekt	Antall
MC 378	CA369GP	KJØREBANEBOLT	0.21	192
MC 379	CL830G	KJØREBANEMUTTER	0.18	208
MC 430	UA561G	KORT AVSTVINGSBOLT	0.29	228
MC 431	CA375G	LANG AVSTIVNINGSBOLT	0.38	124
MC 432	CA417G	LAGERBOLT	1.03	12
MC 436	UA564G	MUTTER M24	0.15	364
MU 22	UA430G	GURTBOLT M/MUTTER	3.57	80
MU 36	UA497G	GURTBOLT M/MUTTER LANG, FOR 2 ETG	4.90	0
MU 64	UA556Z	PANELBOLT	4.57	48
MU 64A	UA495Z	SIKRINGSRING	0.01	96
MU 67	CA369	LANG KJØREBANEBOLT	0.25	16
MU 71	UA79GS	LAGERBOKK (NEDRE)	26.34	2
MU 72	UA374GS	LAGER (ØVRE)	7.14	4
MU 75	UA232GS	ENDESTOLPE	192.70	0
MU 76	UA580G	ENDETVERRBÆRERBOLT M/HYLSE	2.37	2
MU 78	UA470GS	GLIDELAGER	66.63	2
MU 87	UA190GS	LAGERPLATE	35.51	2
MU 107	UA399GS	DIAGONALAVSTIVNING	19.54	0
MU 108	UA409GS	HORISONTALAVSTIVNING	5.55	0
MU 113	UA396GS	PANELSTØTTE	17.68	26
MU 120	UL285GS	SKJÆRKRAFTSPLATE	1.45	0
MU 121	UA571GS	MU PANEL	656.86	8
MU 125	UA574GS	MU SKJÆRPANEL	757.89	4
MU 256	UA557GS	FORSTERKNINGSGURT	211.56	20
MU 258	UA582GS	HALVFORSTERKNINGSGURT	119.42	0
MU 431	UA309GS	KRYSSAVSTIVER, EB, KB	38.24	24
MU 436	UA515GS	VERTIKALKRYSSAVSTIVER	10.49	48
		KJØREBANEENDE EB KB TUNGT DEKKE		2
NLU19544	UL1504GS	FIRKANTSKIVE 80x80x15, Ø46mm	0.57	0
NLU19545	UL1513GS	AVSTIVNINGPLATE 2 OG 3 BÆREVEGGER	67.60	0
NLU22019	UL1605GBS	TUNGT KJØREBANEDEKKE - 2,25m	422.11	48
NLU23002	UL1613GS	STYRERIBBE	26.08	24
NLU25011	UL1641GS	TVERRBÆRER, E.B, 1m, KB, NPRA	714.29	13
NLU25671	UL1828GS	ENDESTOLPE, DOBBEL GURT	240.49	4

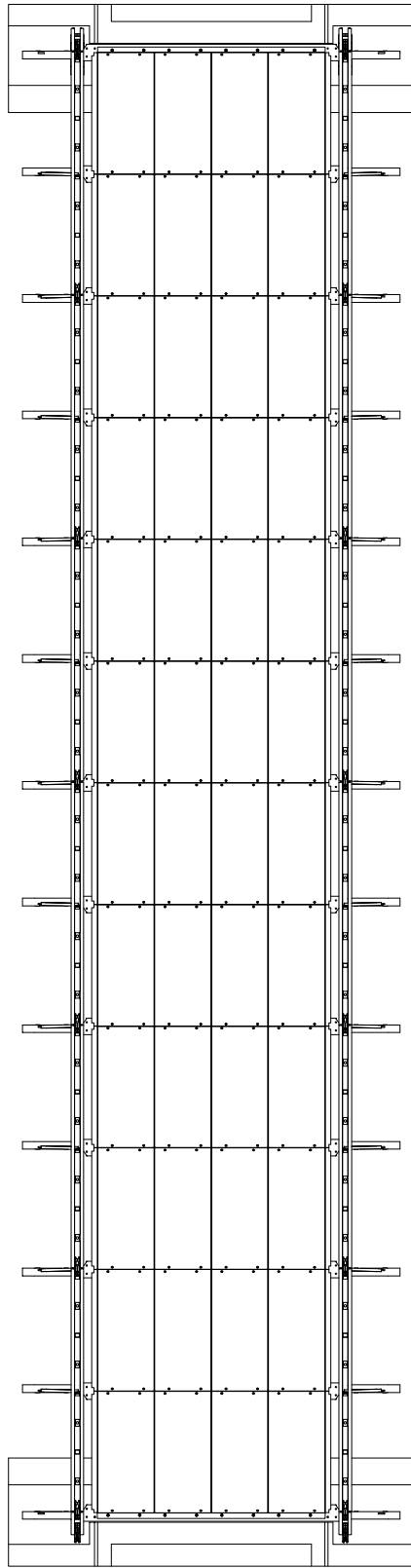
Om man vil erstatte Tungt dekke med Standard dekke

MC 364	CL1209GBS	KJØREBANEENDE, EB KB- 4,2m	68.78	2
NLU22027	UL0403GBS	KJØREBANEDEKKE - 6mmx1050mm	309.90	48

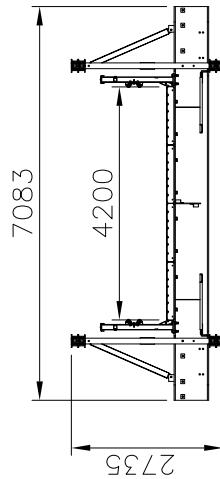
27127



OPPRISS



PLAN



SNITT

Station Rd, Chepstow
 Monmouthshire NP16 5YL
 United Kingdom



OPPRETTET FOR: STATENS VEGVESEN

DATO: 12-10-11

ENKELT SPORÉT
 KONSTRUKSJONSTYPE: EEF+
 SPENNVIDDE: 27,127m
 TRAFIKKLAST: 13/65

PROSJEKTANSVARLIG

MÅLESTØRK

NUMMER

KONTROLLERT AV:

TEGNET AV:

MJ

REV

ENKELTSPORET BRU

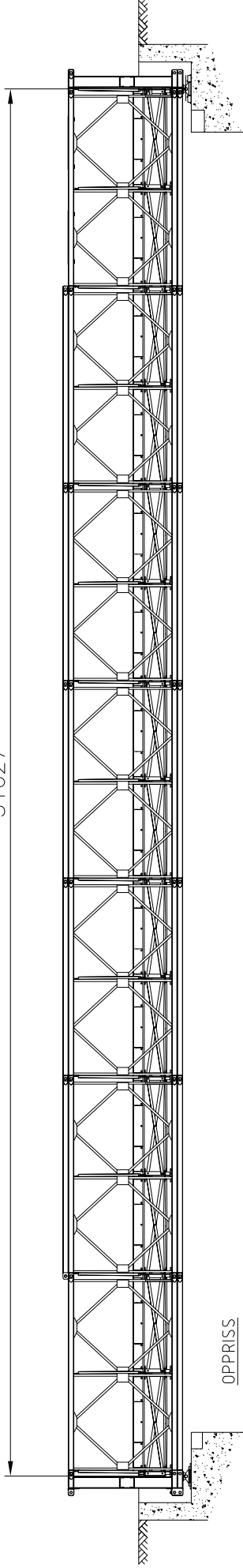
Trafikklast: 13/65
Antall fag: 7
Bruspenn: 31.627 m
Konstruksjon: EEF++
Total vekt: 54.5 Ton

Betengelse	Part No	Navn	Vekt	Antall
MC 378	CA369GP	KJØREBANEBOLT	0.21	224
MC 379	CL830G	KJØREBANEMUTTER	0.18	240
MC 430	UA561G	KORT AVSTVINGSBOLT	0.29	266
MC 431	CA375G	LANG AVSTIVNINGSBOLT	0.38	144
MC 432	CA417G	LAGERBOLT	1.03	12
MC 436	UA564G	MUTTER M24	0.15	422
MU 22	UA430G	GURTBOLT M/MUTTER	3.57	96
MU 36	UA497G	GURTBOLT M/MUTTER LANG, FOR 2 ETG	4.90	0
MU 64	UA556Z	PANELBOLT	4.57	56
MU 64A	UA495Z	SIKRINGSRING	0.01	112
MU 67	CA369	LANG KJØREBANEBOLT	0.25	16
MU 71	UA79GS	LAGERBOKK (NEDRE)	26.34	2
MU 72	UA374GS	LAGER (ØVRE)	7.14	4
MU 75	UA232GS	ENDESTOLPE	192.70	0
MU 76	UA580G	ENDETVERRBÆRERBOLT M/HYLSE	2.37	2
MU 78	UA470GS	GLIDELAGER	66.63	2
MU 87	UA190GS	LAGERPLATE	35.51	2
MU 107	UA399GS	DIAGONALAVSTIVNING	19.54	0
MU 108	UA409GS	HORISONTALAVSTIVNING	5.55	0
MU 113	UA396GS	PANELSTØTTE	17.68	30
MU 120	UL285GS	SKJÆRKRAFTSPLATE	1.45	0
MU 121	UA571GS	MU PANEL	656.86	6
MU 125	UA574GS	MU SKJÆRPANEL	757.89	8
MU 256	UA557GS	FORSTERKNINGSGURT	211.56	24
MU 258	UA582GS	HALVFORSTERKNINGSGURT	119.42	0
MU 431	UA309GS	KRYSSAVSTIVER, EB, KB	38.24	28
MU 436	UA515GS	VERTIKALKRYSSAVSTIVER	10.49	56
		KJØREBANEENDE EB KB TUNGT DEKKE		2
NLU19544	UL1504GS	FIRKANTSKIVE 80x80x15, Ø46mm	0.57	0
NLU19545	UL1513GS	AVSTIVNINGPLATE 2 OG 3 BÆREVEGGER	67.60	0
NLU22019	UL1605GBS	TUNGT KJØREBANEDEKKE - 2,25m	422.11	56
NLU23002	UL1613GS	STYRERIBBE	26.08	28
NLU25011	UL1641GS	TVERRBÆRER, E.B, 1m, KB, NPRA	714.29	15
NLU25671	UL1828GS	ENDESTOLPE, DOBBEL GURT	240.49	4

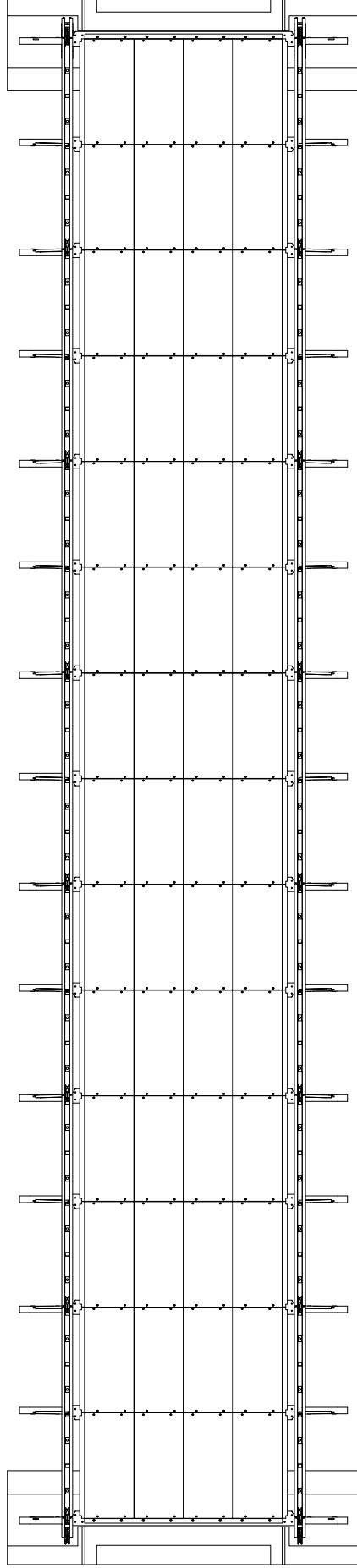
Om man vil erstatte Tungt dekke med Standard dekke

MC 364	CL1209GBS	KJØREBANEENDE, EB KB- 4,2m	68.78	2
NLU22027	UL0403GBS	KJØREBANEDEKKE - 6mmx1050mm	309.90	56

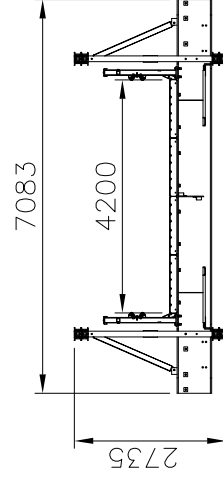
31627



OPPRISS



PLAN



SNITT

OPPRETTET FOR: STATENS VEGVESEN

ENKELT SPOR ET
 KONSTRUKSJONSTYPE: EEF++
 SPENNVIDDE: 31627m
 TRAFIKKLAST: 13/65

PROSJEKT NR: TEGNET AV: MJ
 KONTROLLERT AV:

DATO: 12-10-11

PROSJEKTANSVARLIG

MÅLSTØRKE

NUMMER

REV

ENKELTSPORET BRU

Trafikklast: 13/65

Antall fag: 8

Bruspenn: 36.127 m

Konstruksjon: DE+

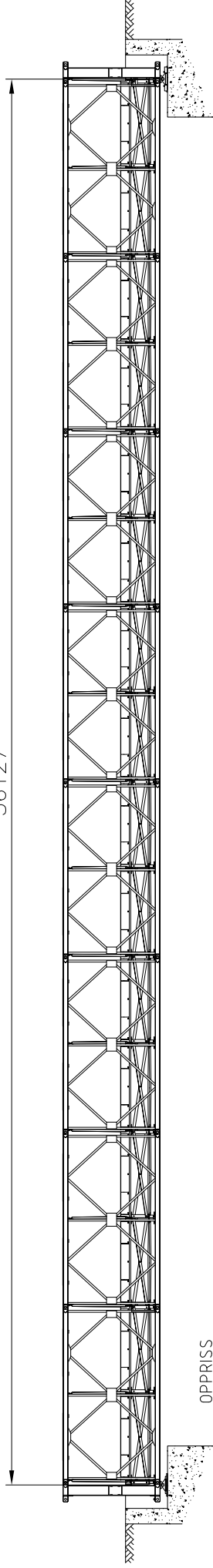
Total vekt: 69.9 Ton

Betegnelse	Part No	Navn	Vekt	Antall
MC 378	CA369GP	KJØREBANEBOLT	0.21	256
MC 379	CL830G	KJØREBANEMUTTER	0.18	272
MC 430	UA561G	KORT AVSTVINGSBOLT	0.29	322
MC 431	CA375G	LANG AVSTIVNINGSBOLT	0.38	196
MC 432	CA417G	LAGERBOLT	1.03	24
MC 436	UA564G	MUTTER M24	0.15	542
MU 22	UA430G	GURTBOLT M/MUTTER	3.57	128
MU 36	UA497G	GURTBOLT M/MUTTER LANG, FOR 2 ETG	4.90	0
MU 64	UA556Z	PANELBOLT	4.57	72
MU 64A	UA495Z	SIKRINGSRING	0.01	144
MU 67	CA369	LANG KJØREBANEBOLT	0.25	16
MU 71	UA79GS	LAGERBOKK (NEDRE)	26.34	4
MU 72	UA374GS	LAGER (ØVRE)	7.14	8
MU 75	UA232GS	ENDESTOLPE	192.70	8
MU 76	UA580G	ENDETVERRBÆRERBOLT M/HYLSE	2.37	4
MU 78	UA470GS	GLIDELAGER	66.63	4
MU 87	UA190GS	LAGERPLATE	35.51	4
MU 107	UA399GS	DIAGONALAVSTIVNING	19.54	0
MU 108	UA409GS	HORISONTALAVSTIVNING	5.55	18
MU 113	UA396GS	PANELSTØTTE	17.68	34
MU 120	UL285GS	SKJÆRKRAFTSPLATE	1.45	0
MU 121	UA571GS	MU PANEL	656.86	24
MU 125	UA574GS	MU SKJÆRPANEL	757.89	8
MU 256	UA557GS	FORSTERKNINGSGURT	211.56	0
MU 258	UA582GS	HALVFORSTERKNINGSGURT	119.42	0
MU 431	UA309GS	KRYSSAVSTIVER, EB, KB	38.24	32
MU 436	UA515GS	VERTIKALKRYSSAVSTIVER	10.49	64
		KJØREBANEENDE EB KB TUNGT DEKKE		2
NLU19544	UL1504GS	FIRKANTSKIVE 80x80x15, Ø46mm	0.57	128
NLU19545	UL1513GS	AVSTIVNINGPLATE 2 OG 3 BÆREVEGGER	67.60	32
NLU22019	UL1605GBS	TUNGT KJØREBANEDEKKE - 2,25m	422.11	64
NLU23002	UL1613GS	STYRERIBBE	26.08	32
NLU25011	UL1641GS	TVERRBÆRER, E.B, 1m, KB, NPRA	714.29	17
NLU25671	UL1828GS	ENDESTOLPE, DOBBEL GURT	240.49	0

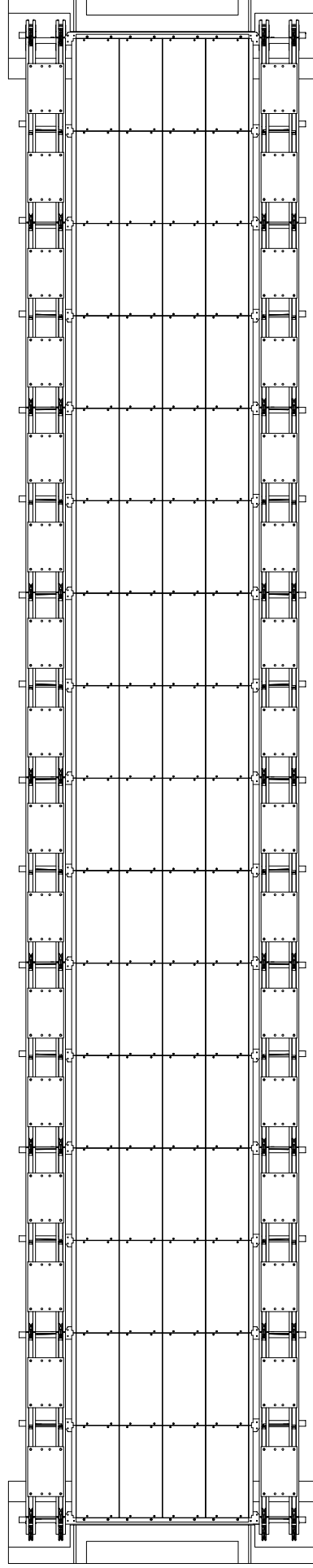
Om man vil erstatte Tungt dekke med Standard dekke

MC 364	CL1209GBS	KJØREBANEENDE, EB KB- 4,2m	68.78	2
NLU22027	UL0403GBS	KJØREBANEDEKKE - 6mmx1050mm	309.90	64

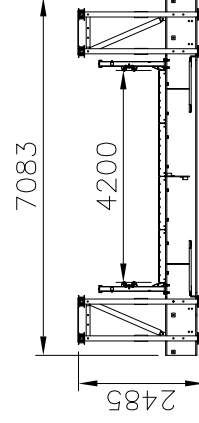
36127



OPPRISS



PLAN



SNITT

Station Rd, Chepstow
 Monmouthshire NP16 5YL
 United Kingdom



OPPRETTET FOR:		STATENS VEGVESEN	OPPRETTET FOR:	STATENS VEGVESEN	DATE	12-10-11
ENKELT SPORET	KONSTRUKSJONSTYPE:	DF+	PROSJEKTANSVARLIG	PROSJEKTANSVARLIG		
SPENNVIDDE:	TRAFIKKLAST:	36/127m	MÅLESTØKK	MÅLESTØKK		
13/65			NUMMER	NUMMER		
			TEGNET AV	KONTROLLERT AV		
			MJ	MJ		
						REV

ENKELTSPORET BRU

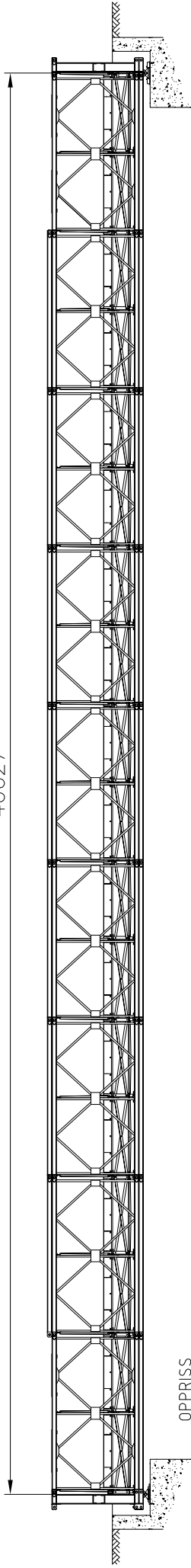
Trafikklast: 13/65
Antall fag: 9
Bruspenn: 40.627 m
Konstruksjon: DEF2+
Total vekt: 92.9 Ton

Betengelse	Part No	Navn	Vekt	Antall
MC 378	CA369GP	KJØREBANEBOLT	0.21	288
MC 379	CL830G	KJØREBANEMUTTER	0.18	304
MC 430	UA561G	KORT AVSTVINGSBOLT	0.29	362
MC 431	CA375G	LANG AVSTIVNINGSBOLT	0.38	220
MC 432	CA417G	LAGERBOLT	1.03	24
MC 436	UA564G	MUTTER M24	0.15	606
MU 22	UA430G	GURTBOLT M/MUTTER	3.57	288
MU 36	UA497G	GURTBOLT M/MUTTER LANG, FOR 2 ETG	4.90	0
MU 64	UA556Z	PANELBOLT	4.57	144
MU 64A	UA495Z	SIKRINGSRING	0.01	288
MU 67	CA369	LANG KJØREBANEBOLT	0.25	16
MU 71	UA79GS	LAGERBOKK (NEDRE)	26.34	4
MU 72	UA374GS	LAGER (ØVRE)	7.14	8
MU 75	UA232GS	ENDESTOLPE	192.70	0
MU 76	UA580G	ENDETVERRBÆRERBOLT M/HYLSE	2.37	4
MU 78	UA470GS	GLIDELAGER	66.63	4
MU 87	UA190GS	LAGERPLATE	35.51	4
MU 107	UA399GS	DIAGONALAVSTIVNING	19.54	0
MU 108	UA409GS	HORISONTALAVSTIVNING	5.55	20
MU 113	UA396GS	PANELSTØTTE	17.68	38
MU 120	UL285GS	SKJÆRKRAFTSPLATE	1.45	0
MU 121	UA571GS	MU PANEL	656.86	28
MU 125	UA574GS	MU SKJÆRPANEL	757.89	8
MU 256	UA557GS	FORSTERKNINGSGURT	211.56	64
MU 258	UA582GS	HALVFORSTERKNINGSGURT	119.42	0
MU 431	UA309GS	KRYSSAVSTIVER, EB, KB	38.24	36
MU 436	UA515GS	VERTIKALKRYSSAVSTIVER	10.49	72
		KJØREBANEENDE EB KB TUNGT DEKKE		2
NLU19544	UL1504GS	FIRKANTSKIVE 80x80x15, Ø46mm	0.57	32
NLU19545	UL1513GS	AVSTIVNINGPLATE 2 OG 3 BÆREVEGGER	67.60	36
NLU22019	UL1605GBS	TUNGT KJØREBANEDEKKE – 2,25m	422.11	72
NLU23002	UL1613GS	STYRERIBBE	26.08	36
NLU25011	UL1641GS	TVERRBÆRER, E.B, 1m, KB, NPRA	714.29	19
NLU25671	UL1828GS	ENDESTOLPE, DOBBEL GURT	240.49	8

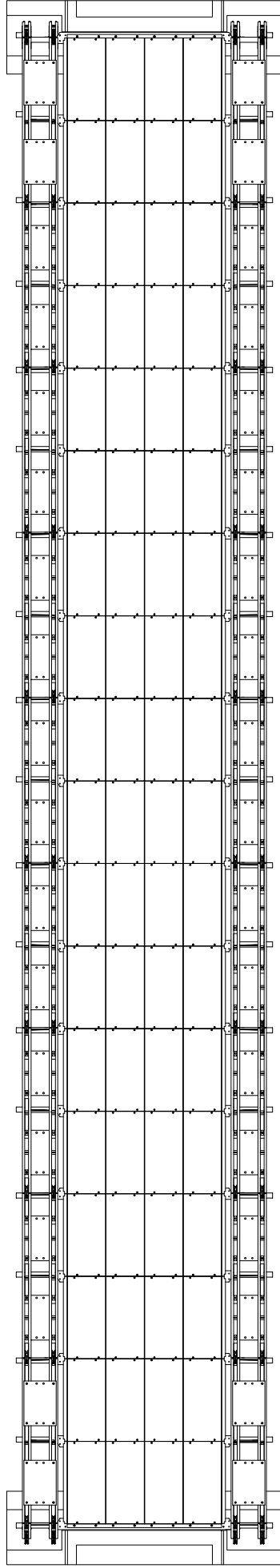
Om man vil erstatte Tungt dekke med Standard dekke

MC 364	CL1209GBS	KJØREBANEENDE, EB KB- 4,2m	68.78	2
NLU22027	UL0403GBS	KJØREBANEDEKKE - 6mmx1050mm	309.90	72

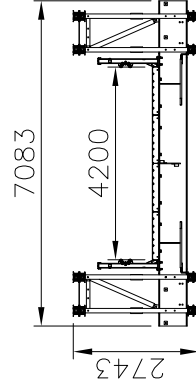
40627



OPPRISS



PLAN



SNITT

Station Rd, Chepstow
 Monmouthshire NP16 5YL
 United Kingdom



OPPRETTET FOR: STATENS VEGVESEN

DATE: 12-10-11

ENKELT SPORET
 KONSTRUKSJONSTYPE: DEF2+
 SPENNVIDDE: 40,627m
 TRAFIKKLAST: 13/65

PROSJEKTSVARLIG

MÅLESTØRK

NUMMER

KONTROLLERT AV:

MJ

PROSJEKT NR

TEGNET AV

REV

ENKELTSPORET BRU

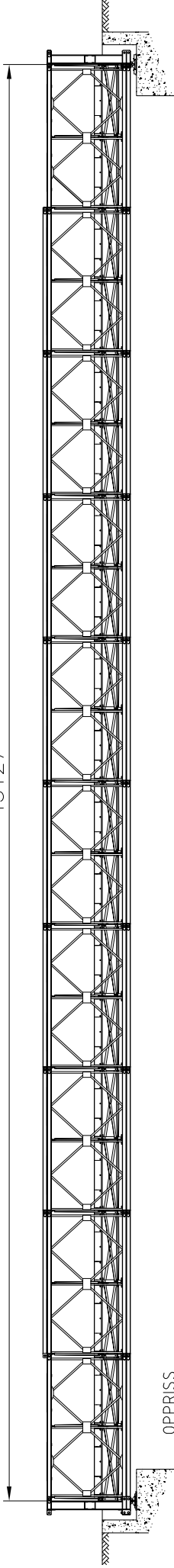
Trafikklast: 13/65
Antall fag: 10
Bruspenn: 45.127 m
Konstruksjon: DEF2+
Total vekt: 102.9 Ton

Betengelse	Part No	Navn	Vekt	Antall
MC 378	CA369GP	KJØREBANEBOLT	0.21	320
MC 379	CL830G	KJØREBANEMUTTER	0.18	336
MC 430	UA561G	KORT AVSTVINGSBOLT	0.29	402
MC 431	CA375G	LANG AVSTIVNINGSBOLT	0.38	244
MC 432	CA417G	LAGERBOLT	1.03	24
MC 436	UA564G	MUTTER M24	0.15	670
MU 22	UA430G	GURTBOLT M/MUTTER	3.57	320
MU 36	UA497G	GURTBOLT M/MUTTER LANG, FOR 2 ETG	4.90	0
MU 64	UA556Z	PANELBOLT	4.57	160
MU 64A	UA495Z	SIKRINGSRING	0.01	320
MU 67	CA369	LANG KJØREBANEBOLT	0.25	16
MU 71	UA79GS	LAGERBOKK (NEDRE)	26.34	4
MU 72	UA374GS	LAGER (ØVRE)	7.14	8
MU 75	UA232GS	ENDESTOLPE	192.70	0
MU 76	UA580G	ENDETVERRBÆRERBOLT M/HYLSE	2.37	4
MU 78	UA470GS	GLIDELAGER	66.63	4
MU 87	UA190GS	LAGERPLATE	35.51	4
MU 107	UA399GS	DIAGONALAVSTIVNING	19.54	0
MU 108	UA409GS	HORISONTALAVSTIVNING	5.55	22
MU 113	UA396GS	PANELSTØTTE	17.68	42
MU 120	UL285GS	SKJÆRKRAFTSPLATE	1.45	0
MU 121	UA571GS	MU PANEL	656.86	32
MU 125	UA574GS	MU SKJÆRPANEL	757.89	8
MU 256	UA557GS	FORSTERKNINGSGURT	211.56	72
MU 258	UA582GS	HALVFORSTERKNINGSGURT	119.42	0
MU 431	UA309GS	KRYSSAVSTIVER, EB, KB	38.24	40
MU 436	UA515GS	VERTIKALKRYSSAVSTIVER	10.49	80
		KJØREBANEENDE EB KB TUNGT DEKKE		2
NLU19544	UL1504GS	FIRKANTSKIVE 80x80x15, Ø46mm	0.57	32
NLU19545	UL1513GS	AVSTIVNINGPLATE 2 OG 3 BÆREVEGGER	67.60	40
NLU22019	UL1605GBS	TUNGT KJØREBANEDEKKE - 2,25m	422.11	80
NLU23002	UL1613GS	STYRERIBBE	26.08	40
NLU25011	UL1641GS	TVERRBÆRER, E.B, 1m, KB, NPRA	714.29	21
NLU25671	UL1828GS	ENDESTOLPE, DOBBEL GURT	240.49	8

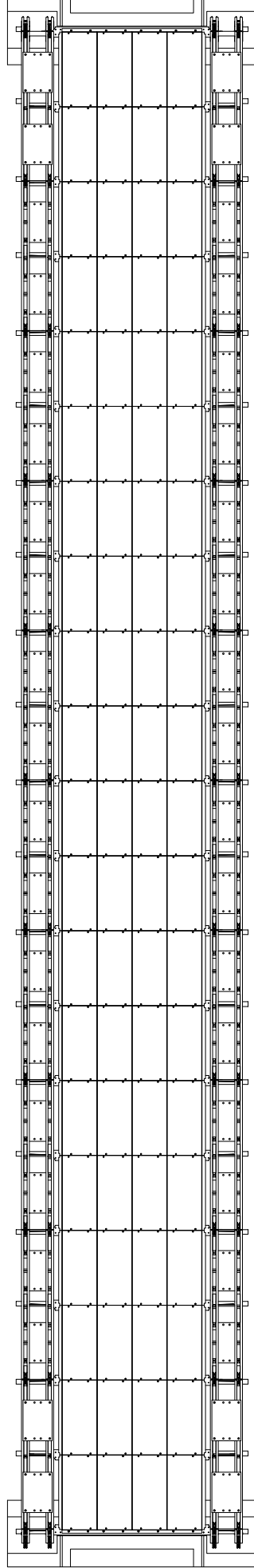
Om man vil erstatte Tungt dekke med Standard dekke

MC 364	CL1209GBS	KJØREBANEENDE, EB KB- 4,2m	68.78	2
NLU22027	UL0403GBS	KJØREBANEDEKKE - 6mmx1050mm	309.90	80

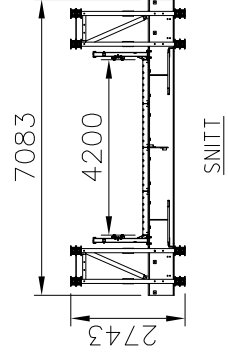
45127



OPPRISS



PLAN



SNITT

OPPRETTET FOR: STATENS VEGVESEN

ENKELT SPORET
KONSTRUKSJONSTYPE: DEF2+
SPENNVIDDE: 45,127m
TRAFIKKLAST: 13/65

PROSJEKT NR: TEGNET AV: MJ
KONTROLLERT AV:

DATO: 12-10-11

PROSJEKTANSVARLIG

MÅLSTØKK

NUMMER

REV

ENKELTSPORET BRU

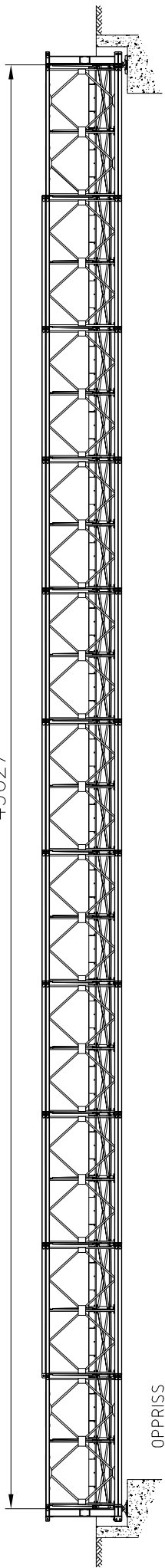
Trafikklast: 13/65
Antall fag: 11
Bruspenn: 49.627 m
Konstruksjon: DEF2+
Total vekt: 113 Ton

Betegnelse	Part No	Navn	Vekt	Antall
MC 378	CA369GP	KJØREBANEBOLT	0.21	352
MC 379	CL830G	KJØREBANEMUTTER	0.18	368
MC 430	UA561G	KORT AVSTVINGSBOLT	0.29	442
MC 431	CA375G	LANG AVSTIVNINGSBOLT	0.38	268
MC 432	CA417G	LAGERBOLT	1.03	24
MC 436	UA564G	MUTTER M24	0.15	734
MU 22	UA430G	GURTBOLT M/MUTTER	3.57	352
MU 36	UA497G	GURTBOLT M/MUTTER LANG, FOR 2 ETG	4.90	0
MU 64	UA556Z	PANELBOLT	4.57	176
MU 64A	UA495Z	SIKRINGSRING	0.01	352
MU 67	CA369	LANG KJØREBANEBOLT	0.25	16
MU 71	UA79GS	LAGERBOKK (NEDRE)	26.34	4
MU 72	UA374GS	LAGER (ØVRE)	7.14	8
MU 75	UA232GS	ENDESTOLPE	192.70	0
MU 76	UA580G	ENDETVERRBÆRERBOLT M/HYLSE	2.37	4
MU 78	UA470GS	GLIDELAGER	66.63	4
MU 87	UA190GS	LAGERPLATE	35.51	4
MU 107	UA399GS	DIAGONALAVSTIVNING	19.54	0
MU 108	UA409GS	HORISONTALAVSTIVNING	5.55	24
MU 113	UA396GS	PANELSTØTTE	17.68	46
MU 120	UL285GS	SKJÆRKRAFTSPLATE	1.45	0
MU 121	UA571GS	MU PANEL	656.86	36
MU 125	UA574GS	MU SKJÆRPANEL	757.89	8
MU 256	UA557GS	FORSTERKNINGSGURT	211.56	80
MU 258	UA582GS	HALVFORSTERKNINGSGURT	119.42	0
MU 431	UA309GS	KRYSSAVSTIVER, EB, KB	38.24	44
MU 436	UA515GS	VERTIKALKRYSSAVSTIVER	10.49	88
		KJØREBANEENDE EB KB TUNGT DEKKE		2
NLU19544	UL1504GS	FIRKANTSKIVE 80x80x15, Ø46mm	0.57	32
NLU19545	UL1513GS	AVSTIVNINGPLATE 2 OG 3 BÆREVEGGER	67.60	44
NLU22019	UL1605GBS	TUNGT KJØREBANEDEKKE - 2,25m	422.11	88
NLU23002	UL1613GS	STYRERIBBE	26.08	44
NLU25011	UL1641GS	TVERRBÆRER, E.B, 1m, KB, NPRA	714.29	23
NLU25671	UL1828GS	ENDESTOLPE, DOBBEL GURT	240.49	8

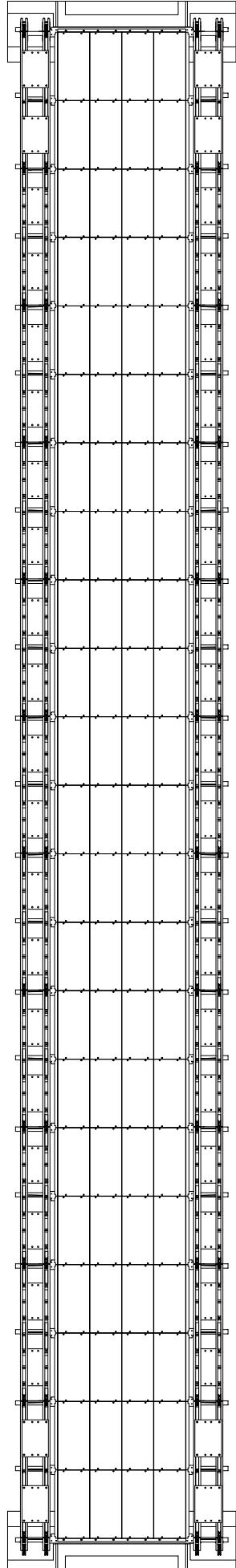
Om man vil erstatte Tungt dekke med Standard dekke

MC 364	CL1209GBS	KJØREBANEENDE, EB KB- 4,2m	68.78	2
NLU22027	UL0403GBS	KJØREBANEDEKKE - 6mmx1050mm	309.90	88

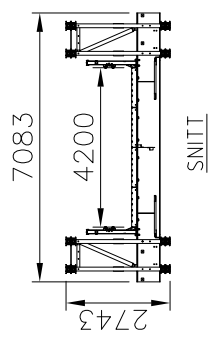
49627



OPPRISS



PLAN



SNITT

Station Rd, Chepstow
 Monmouthshire NP16 5YL
 United Kingdom



OPPRETTET FOR:		STATENS VEGVESEN	DATE	12-10-11
ENKELT SPORET		KONSTRUKSJONSTYPE: DEF2+	PROSJEKTANSVARLIG	
SPENNVIDDE: 49 627m		TRAFIKKLAST: 13/65	MÅLESTØKK	
PROSJEKT NR	TEGNET AV	KONTROLLERT AV	NUMMER	REV
	MJ			

ENKELTSPORET BRU

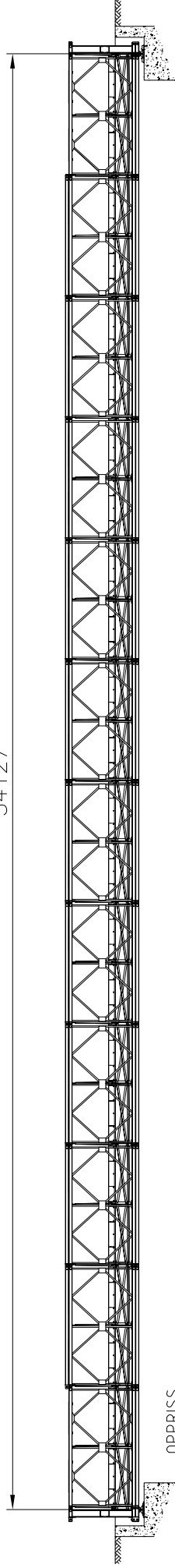
Trafikklast: 13/65
Antall fag: 12
Bruspenn: 54.127 m
Konstruksjon: DEF2+
Total vekt: 123 Ton

Betengelse	Part No	Navn	Vekt	Antall
MC 378	CA369GP	KJØREBANEBOLT	0.21	384
MC 379	CL830G	KJØREBANEMUTTER	0.18	400
MC 430	UA561G	KORT AVSTVINGSBOLT	0.29	482
MC 431	CA375G	LANG AVSTIVNINGSBOLT	0.38	292
MC 432	CA417G	LAGERBOLT	1.03	24
MC 436	UA564G	MUTTER M24	0.15	798
MU 22	UA430G	GURTBOLT M/MUTTER	3.57	384
MU 36	UA497G	GURTBOLT M/MUTTER LANG, FOR 2 ETG	4.90	0
MU 64	UA556Z	PANELBOLT	4.57	192
MU 64A	UA495Z	SIKRINGSRING	0.01	384
MU 67	CA369	LANG KJØREBANEBOLT	0.25	16
MU 71	UA79GS	LAGERBOKK (NEDRE)	26.34	4
MU 72	UA374GS	LAGER (ØVRE)	7.14	8
MU 75	UA232GS	ENDESTOLPE	192.70	0
MU 76	UA580G	ENDETVERRBÆRERBOLT M/HYLSE	2.37	4
MU 78	UA470GS	GLIDELAGER	66.63	4
MU 87	UA190GS	LAGERPLATE	35.51	4
MU 107	UA399GS	DIAGONALAVSTIVNING	19.54	0
MU 108	UA409GS	HORISONTALAVSTIVNING	5.55	26
MU 113	UA396GS	PANELSTØTTE	17.68	50
MU 120	UL285GS	SKJÆRKRAFTSPLATE	1.45	0
MU 121	UA571GS	MU PANEL	656.86	40
MU 125	UA574GS	MU SKJÆRPANEL	757.89	8
MU 256	UA557GS	FORSTERKNINGSGURT	211.56	88
MU 258	UA582GS	HALVFORSTERKNINGSGURT	119.42	0
MU 431	UA309GS	KRYSSAVSTIVER, EB, KB	38.24	48
MU 436	UA515GS	VERTIKALKRYSSAVSTIVER	10.49	96
		KJØREBANEENDE EB KB TUNGT DEKKE		2
NLU19544	UL1504GS	FIRKANTSKIVE 80x80x15, Ø46mm	0.57	32
NLU19545	UL1513GS	AVSTIVNINGPLATE 2 OG 3 BÆREVEGGER	67.60	48
NLU22019	UL1605GBS	TUNGT KJØREBANEDEKKE – 2,25m	422.11	96
NLU23002	UL1613GS	STYRERIBBE	26.08	48
NLU25011	UL1641GS	TVERRBÆRER, E.B, 1m, KB, NPRA	714.29	25
NLU25671	UL1828GS	ENDESTOLPE, DOBBEL GURT	240.49	8

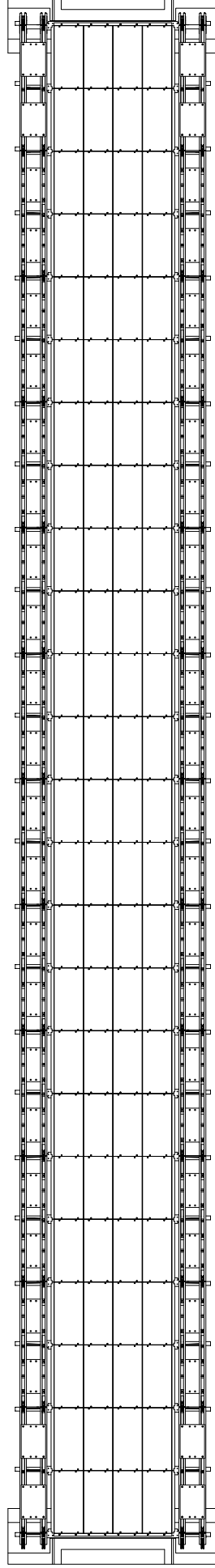
Om man vil erstatte Tungt dekke med Standard dekke

MC 364	CL1209GBS	KJØREBANEENDE, EB KB- 4,2m	68.78	2
NLU22027	UL0403GBS	KJØREBANEDEKKE - 6mmx1050mm	309.90	96

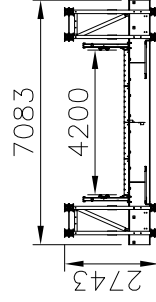
54127



OPPRISS



PLAN



SNITT

OPPRETTET FOR: STATENS VEGVESEN

DATE: 12-10-11

ENKELT SPORET
KONSTRUKSJONSTYPE: DEF2+
SPENNVIDDE: 54,127m
TRAFIKKLAST: 13/65

PROSJEKTANSVARLIG

MÅLSTØRRE

NUMMER

KONTROLLERT AV:

MJ

TEGNET AV

REV

ENKELTSPORET BRU

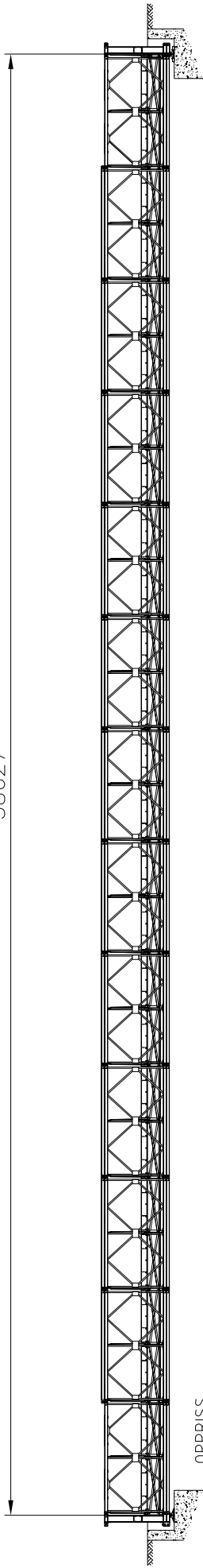
Trafikklast: 13/65
Antall fag: 13
Bruspenn: 58.627 m
Konstruksjon: TEF2+
Total vekt: 153.1 Ton

Betegnelse	Part No	Navn	Vekt	Antall
MC 378	CA369GP	KJØREBANEBOLT	0.21	416
MC 379	CL830G	KJØREBANEMUTTER	0.18	432
MC 430	UA561G	KORT AVSTVINGSBOLT	0.29	550
MC 431	CA375G	LANG AVSTIVNINGSBOLT	0.38	368
MC 432	CA417G	LAGERBOLT	1.03	36
MC 436	UA564G	MUTTER M24	0.15	954
MU 22	UA430G	GURTBOLT M/MUTTER	3.57	528
MU 36	UA497G	GURTBOLT M/MUTTER LANG, FOR 2 ETG	4.90	0
MU 64	UA556Z	PANELBOLT	4.57	268
MU 64A	UA495Z	SIKRINGSRING	0.01	536
MU 67	CA369	LANG KJØREBANEBOLT	0.25	16
MU 71	UA79GS	LAGERBOKK (NEDRE)	26.34	6
MU 72	UA374GS	LAGER (ØVRE)	7.14	12
MU 75	UA232GS	ENDESTOLPE	192.70	0
MU 76	UA580G	ENDETVERRBÆRERBOLT M/HYLSE	2.37	6
MU 78	UA470GS	GLIDELAGER	66.63	6
MU 87	UA190GS	LAGERPLATE	35.51	6
MU 107	UA399GS	DIAGONALAVSTIVNING	19.54	0
MU 108	UA409GS	HORISONTALAVSTIVNING	5.55	28
MU 113	UA396GS	PANELSTØTTE	17.68	54
MU 120	UL285GS	SKJÆRKRAFTSPLATE	1.45	0
MU 121	UA571GS	MU PANEL	656.86	66
MU 125	UA574GS	MU SKJÆRPANEL	757.89	12
MU 256	UA557GS	FORSTERKNINGSGURT	211.56	96
MU 258	UA582GS	HALVFORSTERKNINGSGURT	119.42	4
MU 431	UA309GS	KRYSSAVSTIVER, EB, KB	38.24	52
MU 436	UA515GS	VERTIKALKRYSSAVSTIVER	10.49	104
		KJØREBANEENDE EB KB TUNGT DEKKE		2
NLU19544	UL1504GS	FIRKANTSKIVE 80x80x15, Ø46mm	0.57	136
NLU19545	UL1513GS	AVSTIVNINGPLATE 2 OG 3 BÆREVEGGER	67.60	52
NLU22019	UL1605GBS	TUNGT KJØREBANEDEKKE - 2,25m	422.11	104
NLU23002	UL1613GS	STYRERIBBE	26.08	52
NLU25011	UL1641GS	TVERRBÆRER, E.B, 1m, KB, NPRA	714.29	27
NLU25671	UL1828GS	ENDESTOLPE, DOBBEL GURT	240.49	12

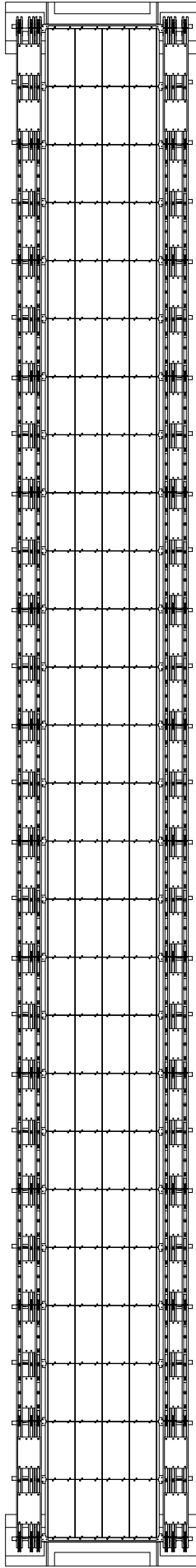
Om man vil erstatte Tungt dekke med Standard dekke

MC 364	CL1209GBS	KJØREBANEENDE, EB KB- 4,2m	68.78	2
NLU22027	UL0403GBS	KJØREBANEDEKKE - 6mmx1050mm	309.90	104

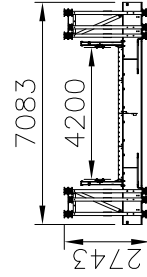
58627



OPPRISS



PLAN



SNITT

Station Rd, Chepstow
Monmouthshire NP16 5YL
United Kingdom



OPPRETTET FOR: STATENS VEGVESEN

DATO 12-10-11

ENKELT SPORET
KONSTRUKSJONSTYPE: TEF2+
SPENNVIDDE: 58,627m
TRAFIKKLAST: 13/65

PROSJEKTANSVARLIG

TEGNET AV: M J

KONTROLLERT AV:

NUMMER

REV

ENKELTSPORET BRU

Trafikklast: 13/65

Antall fag: 14

Bruspenn: 63.127 m

Konstruksjon: TEF3+

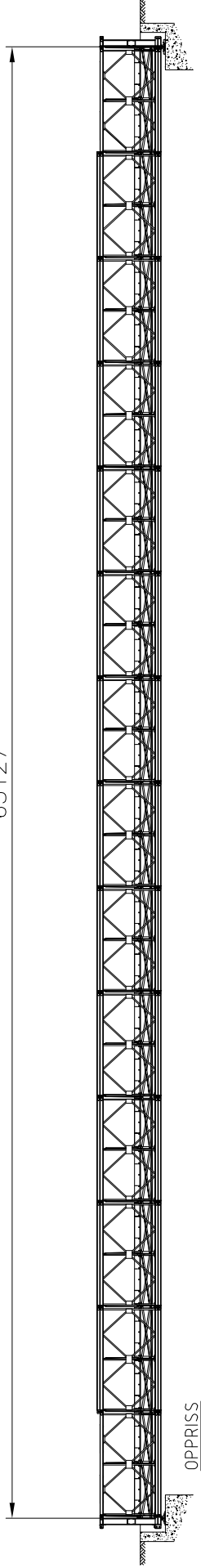
Total vekt: 175.6 Ton

Betegnelse	Part No	Navn	Vekt	Antall
MC 378	CA369GP	KJØREBANEBOLT	0.21	448
MC 379	CL830G	KJØREBANEMUTTER	0.18	464
MC 430	UA561G	KORT AVSTVINGSBOLT	0.29	592
MC 431	CA375G	LANG AVSTIVNINGSBOLT	0.38	396
MC 432	CA417G	LAGERBOLT	1.03	36
MC 436	UA564G	MUTTER M24	0.15	1024
MU 22	UA430G	GURTBOLT M/MUTTER	3.57	672
MU 36	UA497G	GURTBOLT M/MUTTER LANG, FOR 2 ETG	4.90	0
MU 64	UA556Z	PANELBOLT	4.57	336
MU 64A	UA495Z	SIKRINGSRING	0.01	672
MU 67	CA369	LANG KJØREBANEBOLT	0.25	16
MU 71	UA79GS	LAGERBOKK (NEDRE)	26.34	6
MU 72	UA374GS	LAGER (ØVRE)	7.14	12
MU 75	UA232GS	ENDESTOLPE	192.70	0
MU 76	UA580G	ENDETVERRBÆRERBOLT M/HYLSE	2.37	6
MU 78	UA470GS	GLIDELAGER	66.63	6
MU 87	UA190GS	LAGERPLATE	35.51	6
MU 107	UA399GS	DIAGONALAVSTIVNING	19.54	0
MU 108	UA409GS	HORISONTALAVSTIVNING	5.55	30
MU 113	UA396GS	PANELSTØTTE	17.68	58
MU 120	UL285GS	SKJÆRKRAFTSPLATE	1.45	0
MU 121	UA571GS	MU PANEL	656.86	72
MU 125	UA574GS	MU SKJÆRPANEL	757.89	12
MU 256	UA557GS	FORSTERKNINGSGURT	211.56	156
MU 258	UA582GS	HALVFORSTERKNINGSGURT	119.42	0
MU 431	UA309GS	KRYSSAVSTIVER, EB, KB	38.24	56
MU 436	UA515GS	VERTIKALKRYSSAVSTIVER	10.49	112
		KJØREBANEENDE EB KB TUNGT DEKKE		2
NLU19544	UL1504GS	FIRKANTSKIVE 80x80x15, Ø46mm	0.57	48
NLU19545	UL1513GS	AVSTIVNINGPLATE 2 OG 3 BÆREVEGGER	67.60	56
NLU22019	UL1605GBS	TUNGT KJØREBANEDEKKE - 2,25m	422.11	112
NLU23002	UL1613GS	STYRERIBBE	26.08	56
NLU25011	UL1641GS	TVERRBÆRER, E.B, 1m, KB, NPRA	714.29	29
NLU25671	UL1828GS	ENDESTOLPE, DOBBEL GURT	240.49	12

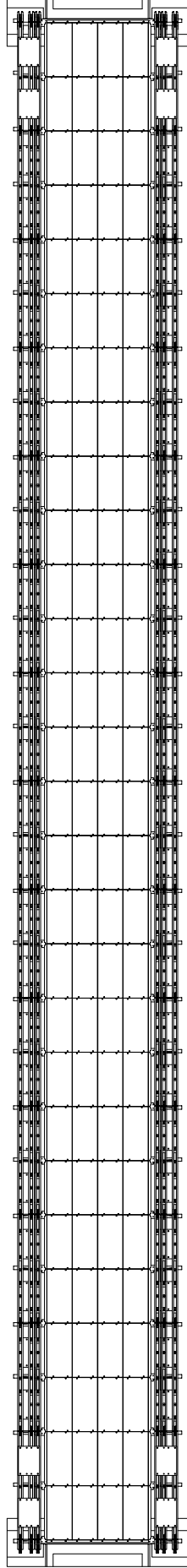
Om man vil erstatte Tungt dekke med Standard dekke

MC 364	CL1209GBS	KJØREBANEENDE, EB KB- 4,2m	68.78	2
NLU22027	UL0403GBS	KJØREBANEDEKKE - 6mmx1050mm	309.90	112

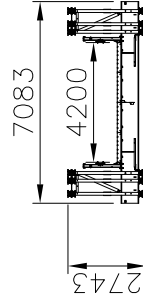
63127



OPPRISS



PLAN



SNITT

Station Rd, Chepstow
Monmouthshire NP16 5YL
United Kingdom



OPPRETTET FOR: STATENS VEGVESEN

DATE: 12-10-11

ENKELT SPOR ET

PROSJEKTANSVARLIG

KONSTRUKSJONSTYPER: TEF3+

SPENNVIDDE: 63,127m

TRAFIKKLAST: 13/65

PROSJEKTNR: TEGNET AV: KONTROLLERT AV:

MJ

NUMMER

REV

ENKELTSPORET BRU

Trafikklast: 13/65

Antall fag: 15

Bruspenn: 67.627 m

Konstruksjon: TEF3+

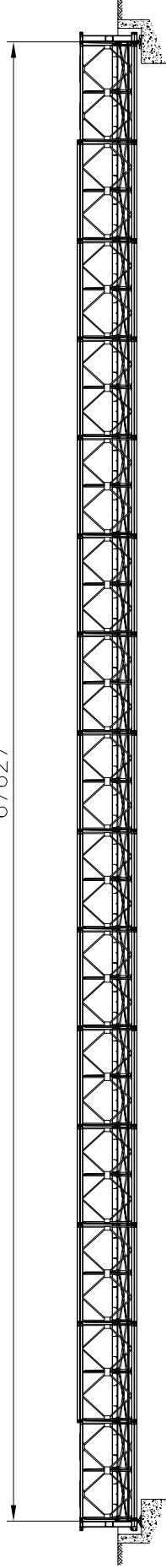
Total vekt: 187.9 Ton

Betegnelse	Part No	Navn	Vekt	Antall
MC 378	CA369GP	KJØREBANEBOLT	0.21	480
MC 379	CL830G	KJØREBANEMUTTER	0.18	496
MC 430	UA561G	KORT AVSTVINGSBOLT	0.29	634
MC 431	CA375G	LANG AVSTIVNINGSBOLT	0.38	424
MC 432	CA417G	LAGERBOLT	1.03	36
MC 436	UA564G	MUTTER M24	0.15	1094
MU 22	UA430G	GURTBOLT M/MUTTER	3.57	720
MU 36	UA497G	GURTBOLT M/MUTTER LANG, FOR 2 ETG	4.90	0
MU 64	UA556Z	PANELBOLT	4.57	360
MU 64A	UA495Z	SIKRINGSRING	0.01	720
MU 67	CA369	LANG KJØREBANEBOLT	0.25	16
MU 71	UA79GS	LAGERBOKK (NEDRE)	26.34	6
MU 72	UA374GS	LAGER (ØVRE)	7.14	12
MU 75	UA232GS	ENDESTOLPE	192.70	0
MU 76	UA580G	ENDETVERRBÆRERBOLT M/HYLSE	2.37	6
MU 78	UA470GS	GLIDELAGER	66.63	6
MU 87	UA190GS	LAGERPLATE	35.51	6
MU 107	UA399GS	DIAGONALAVSTIVNING	19.54	0
MU 108	UA409GS	HORISONTALAVSTIVNING	5.55	32
MU 113	UA396GS	PANELSTØTTE	17.68	62
MU 120	UL285GS	SKJÆRKRAFTSPLATE	1.45	0
MU 121	UA571GS	MU PANEL	656.86	78
MU 125	UA574GS	MU SKJÆRPANEL	757.89	12
MU 256	UA557GS	FORSTERKNINGSGURT	211.56	168
MU 258	UA582GS	HALVFORSTERKNINGSGURT	119.42	0
MU 431	UA309GS	KRYSSAVSTIVER, EB, KB	38.24	60
MU 436	UA515GS	VERTIKALKRYSSAVSTIVER	10.49	120
		KJØREBANEENDE EB KB TUNGT DEKKE		2
NLU19544	UL1504GS	FIRKANTSKIVE 80x80x15, Ø46mm	0.57	48
NLU19545	UL1513GS	AVSTIVNINGPLATE 2 OG 3 BÆREVEGGER	67.60	60
NLU22019	UL1605GBS	TUNGT KJØREBANEDEKKE - 2,25m	422.11	120
NLU23002	UL1613GS	STYRERIBBE	26.08	60
NLU25011	UL1641GS	TVERRBÆRER, E.B, 1m, KB, NPRA	714.29	31
NLU25671	UL1828GS	ENDESTOLPE, DOBBEL GURT	240.49	12

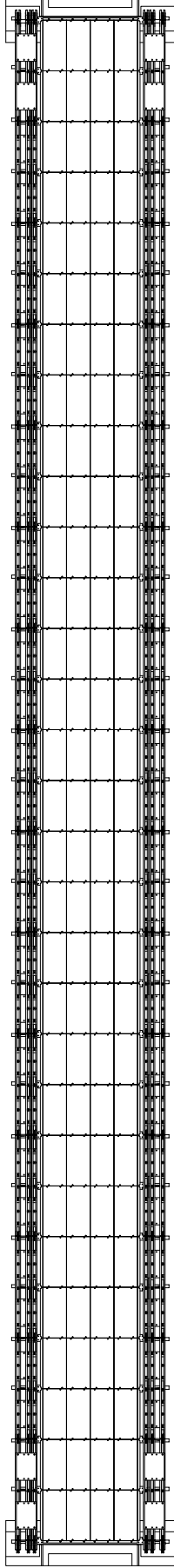
Om man vil erstatte Tungt dekke med Standard dekke

MC 364	CL1209GBS	KJØREBANEENDE, EB KB- 4,2m	68.78	2
NLU22027	UL0403GBS	KJØREBANEDEKKE - 6mmx1050mm	309.90	120

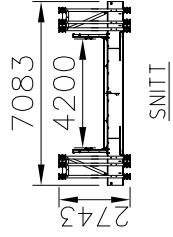
67627



OPPRISS



PLAN



OPPRETTET FOR: STATENS VEGVESEN		DATO: 12-10-11
ENKELT SPORET KONSTRUKSJONSTYPE: TEF3+		PROSJEKTANSVARLIG
SPENNVIDDE: 67 627m		MÅLESTØKK
PROSJEKT NR	TEGNET AV	NUMMER
MJ	KONTROLLERT AV	REV

Station Rd, Chepstow
 Monmouthshire NP16 5YL
 United Kingdom



ENKELTSPORET BRU

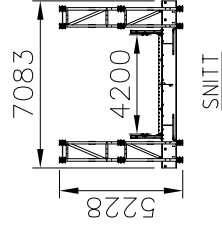
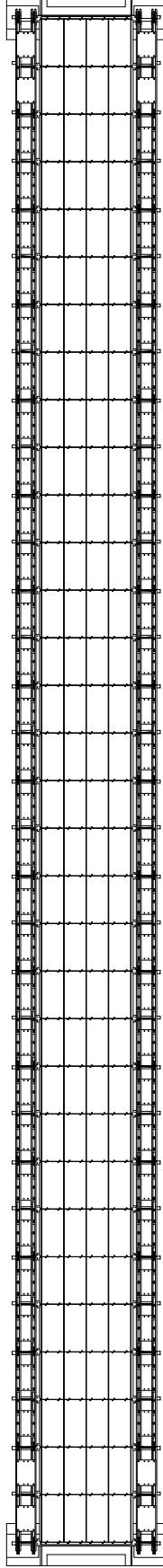
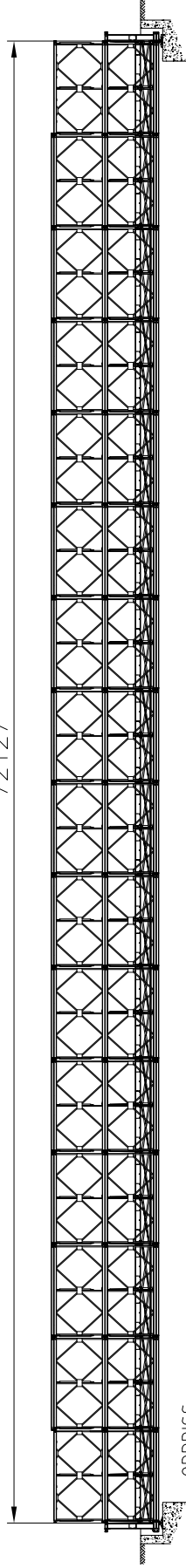
Trafikklast: 13/65
Antall fag: 16
Bruspenn: 72.127 m
Konstruksjon: DDF2+
Total vekt: 210 Ton

Betengelse	Part No	Navn	Vekt	Antall
MC 378	CA369GP	KJØREBANEBOLT	0.21	512
MC 379	CL830G	KJØREBANEMUTTER	0.18	528
MC 430	UA561G	KORT AVSTVINGSBOLT	0.29	774
MC 431	CA375G	LANG AVSTIVNINGSBOLT	0.38	520
MC 432	CA417G	LAGERBOLT	1.03	24
MC 436	UA564G	MUTTER M24	0.15	1318
MU 22	UA430G	GURTBOLT M/MUTTER	3.57	512
MU 36	UA497G	GURTBOLT M/MUTTER LANG, FOR 2 ETG	4.90	256
MU 64	UA556Z	PANELBOLT	4.57	372
MU 64A	UA495Z	SIKRINGSRING	0.01	744
MU 67	CA369	LANG KJØREBANEBOLT	0.25	16
MU 71	UA79GS	LAGERBOKK (NEDRE)	26.34	4
MU 72	UA374GS	LAGER (ØVRE)	7.14	8
MU 75	UA232GS	ENDESTOLPE	192.70	0
MU 76	UA580G	ENDETVERRBÆRERBOLT M/HYLSE	2.37	4
MU 78	UA470GS	GLIDELAGER	66.63	4
MU 87	UA190GS	LAGERPLATE	35.51	4
MU 107	UA399GS	DIAGONALAVSTIVNING	19.54	66
MU 108	UA409GS	HORISONTALAVSTIVNING	5.55	166
MU 113	UA396GS	PANELSTØTTE	17.68	66
MU 120	UL285GS	SKJÆRKRAFTSPLATE	1.45	8
MU 121	UA571GS	MU PANEL	656.86	112
MU 125	UA574GS	MU SKJÆRPANEL	757.89	16
MU 256	UA557GS	FORSTERKNINGSGURT	211.56	120
MU 258	UA582GS	HALVFORSTERKNINGSGURT	119.42	0
MU 431	UA309GS	KRYSSAVSTIVER, EB, KB	38.24	64
MU 436	UA515GS	VERTIKALKRYSSAVSTIVER	10.49	128
		KJØREBANEENDE EB KB TUNGT DEKKE		2
NLU19544	UL1504GS	FIRKANTSKIVE 80x80x15, Ø46mm	0.57	32
NLU19545	UL1513GS	AVSTIVNINGPLATE 2 OG 3 BÆREVEGGER	67.60	64
NLU22019	UL1605GBS	TUNGT KJØREBANEDEKKE - 2,25m	422.11	128
NLU23002	UL1613GS	STYRERIBBE	26.08	64
NLU25011	UL1641GS	TVERRBÆRER, E.B, 1m, KB, NPRA	714.29	33
NLU25671	UL1828GS	ENDESTOLPE, DOBBEL GURT	240.49	8

Om man vil erstatte Tungt dekke med Standard dekke

MC 364	CL1209GBS	KJØREBANEENDE, EB KB- 4,2m	68.78	2
NLU22027	UL0403GBS	KJØREBANEDEKKE - 6mmx1050mm	309.90	128

72127



OPPRETTET FOR: STATENS VEGVESEN		DATO: 12-10-11
ENKELT SPORET KONSTRUKSJONSTYPE: DDF2+ SPENNVIDDE: 72,127m TRAFIKKLAST: 13/65		PROSJEKTANSVARLIG
PROSJEKT NR	TEGNET AV	MÅLESTØKK
MJ	KONTROLLERT AV	NUMMER
		REV

Station Rd, Chepstow
 Monmouthshire NP16 5YL
 United Kingdom



ENKELTSPORET BRU

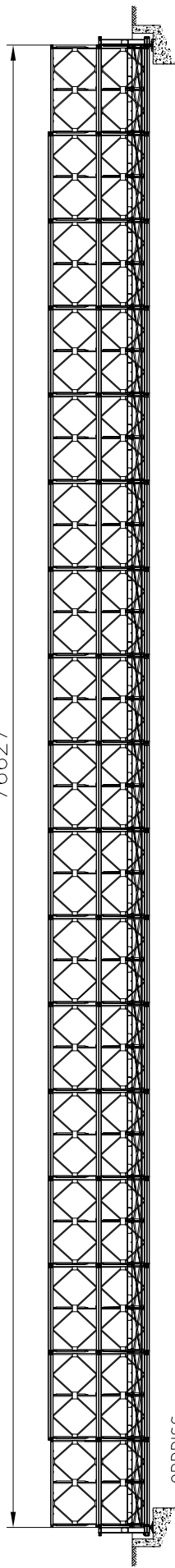
Trafikklast: 13/65
Antall fag: 17
Bruspenn: 76.627 m
Konstruksjon: TDF2+
Total vekt: 272.2 Ton

Betengelse	Part No	Navn	Vekt	Antall
MC 378	CA369GP	KJØREBANEBOLT	0.21	544
MC 379	CL830G	KJØREBANEMUTTER	0.18	560
MC 430	UA561G	KORT AVSTVINGSBOLT	0.29	998
MC 431	CA375G	LANG AVSTIVNINGSBOLT	0.38	620
MC 432	CA417G	LAGERBOLT	1.03	36
MC 436	UA564G	MUTTER M24	0.15	1654
MU 22	UA430G	GURTBOLT M/MUTTER	3.57	688
MU 36	UA497G	GURTBOLT M/MUTTER LANG, FOR 2 ETG	4.90	408
MU 64	UA556Z	PANELBOLT	4.57	536
MU 64A	UA495Z	SIKRINGSRING	0.01	1072
MU 67	CA369	LANG KJØREBANEBOLT	0.25	16
MU 71	UA79GS	LAGERBOKK (NEDRE)	26.34	6
MU 72	UA374GS	LAGER (ØVRE)	7.14	12
MU 75	UA232GS	ENDESTOLPE	192.70	0
MU 76	UA580G	ENDETVERRBÆRERBOLT M/HYLSE	2.37	6
MU 78	UA470GS	GLIDELAGER	66.63	6
MU 87	UA190GS	LAGERPLATE	35.51	6
MU 107	UA399GS	DIAGONALAVSTIVNING	19.54	70
MU 108	UA409GS	HORISONTALAVSTIVNING	5.55	176
MU 113	UA396GS	PANELSTØTTE	17.68	70
MU 120	UL285GS	SKJÆRKRAFTSPLATE	1.45	12
MU 121	UA571GS	MU PANEL	656.86	180
MU 125	UA574GS	MU SKJÆRPANEL	757.89	24
MU 256	UA557GS	FORSTERKNINGSGURT	211.56	128
MU 258	UA582GS	HALVFORSTERKNINGSGURT	119.42	4
MU 431	UA309GS	KRYSSAVSTIVER, EB, KB	38.24	68
MU 436	UA515GS	VERTIKALKRYSSAVSTIVER	10.49	136
		KJØREBANEENDE EB KB TUNGT DEKKE		2
NLU19544	UL1504GS	FIRKANTSKIVE 80x80x15, Ø46mm	0.57	168
NLU19545	UL1513GS	AVSTIVNINGPLATE 2 OG 3 BÆREVEGGER	67.60	68
NLU22019	UL1605GBS	TUNGT KJØREBANEDEKKE - 2,25m	422.11	136
NLU23002	UL1613GS	STYRERIBBE	26.08	68
NLU25011	UL1641GS	TVERRBÆRER, E.B, 1m, KB, NPRA	714.29	35
NLU25671	UL1828GS	ENDESTOLPE, DOBBEL GURT	240.49	12

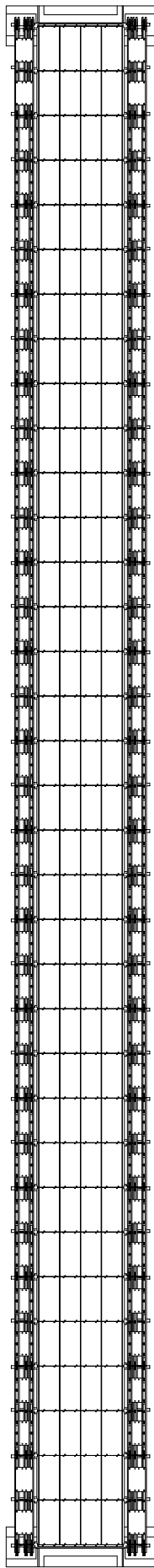
Om man vil erstatte Tungt dekke med Standard dekke

MC 364	CL1209GBS	KJØREBANEENDE, EB KB- 4,2m	68.78	2
NLU22027	UL0403GBS	KJØREBANEDEKKE - 6mmx1050mm	309.90	136

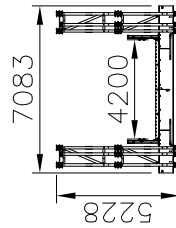
76627



OPPRISS



PLAN



SNITT

Station Rd, Chepstow
Monmouthshire NP16 5YL
United Kingdom



OPPRETTET FOR: STATENS VEGVESEN

OPPRETTET DATO: 12-10-11

ENKELT SPORET
KONSTRUKSJONSTYPE: TDF2+
SPENNVIDDE: 76,627m
TRAFIKKLAST: 13/65

PROSJEKTANSVARLIG

MÅLESTØRK

NUMMER

KONTROLLERT AV:

TEGNET AV:

MJ

REV

ENKELTSPORET BRU

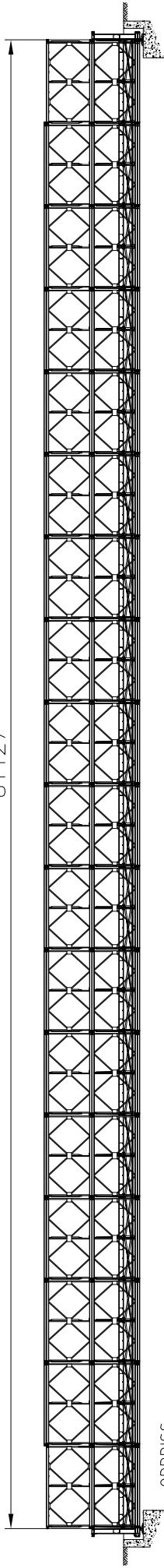
Trafikklast: 13/65
Antall fag: 18
Bruspenn: 81.127 m
Konstruksjon: TDF3+
Total vekt: 285.9 Ton

Betengelse	Part No	Navn	Vekt	Antall
MC 378	CA369GP	KJØREBANEBOLT	0.21	544
MC 379	CL830G	KJØREBANEMUTTER	0.18	560
MC 430	UA561G	KORT AVSTVINGSBOLT	0.29	998
MC 431	CA375G	LANG AVSTIVNINGSBOLT	0.38	620
MC 432	CA417G	LAGERBOLT	1.03	36
MC 436	UA564G	MUTTER M24	0.15	1654
MU 22	UA430G	GURTBOLT M/MUTTER	3.57	816
MU 36	UA497G	GURTBOLT M/MUTTER LANG, FOR 2 ETG	4.90	408
MU 64	UA556Z	PANELBOLT	4.57	594
MU 64A	UA495Z	SIKRINGSRING	0.01	1188
MU 67	CA369	LANG KJØREBANEBOLT	0.25	16
MU 71	UA79GS	LAGERBOKK (NEDRE)	26.34	6
MU 72	UA374GS	LAGER (ØVRE)	7.14	12
MU 75	UA232GS	ENDESTOLPE	192.70	0
MU 76	UA580G	ENDETVERRBÆRERBOLT M/HYLSE	2.37	6
MU 78	UA470GS	GLIDELAGER	66.63	6
MU 87	UA190GS	LAGERPLATE	35.51	6
MU 107	UA399GS	DIAGONALAVSTIVNING	19.54	70
MU 108	UA409GS	HORISONTALAVSTIVNING	5.55	176
MU 113	UA396GS	PANELSTØTTE	17.68	70
MU 120	UL285GS	SKJÆRKRAFTSPLATE	1.45	12
MU 121	UA571GS	MU PANEL	656.86	180
MU 125	UA574GS	MU SKJÆRPANEL	757.89	24
MU 256	UA557GS	FORSTERKNINGSGURT	211.56	192
MU 258	UA582GS	HALVFORSTERKNINGSGURT	119.42	0
MU 431	UA309GS	KRYSSAVSTIVER, EB, KB	38.24	68
MU 436	UA515GS	VERTIKALKRYSSAVSTIVER	10.49	136
		KJØREBANEENDE EB KB TUNGT DEKKE		2
NLU19544	UL1504GS	FIRKANTSKIVE 80x80x15, Ø46mm	0.57	48
NLU19545	UL1513GS	AVSTIVNINGPLATE 2 OG 3 BÆREVEGGER	67.60	68
NLU22019	UL1605GBS	TUNGT KJØREBANEDEKKE - 2,25m	422.11	136
NLU23002	UL1613GS	STYRERIBBE	26.08	68
NLU25011	UL1641GS	TVERRBÆRER, E.B, 1m, KB, NPRA	714.29	35
NLU25671	UL1828GS	ENDESTOLPE, DOBBEL GURT	240.49	12

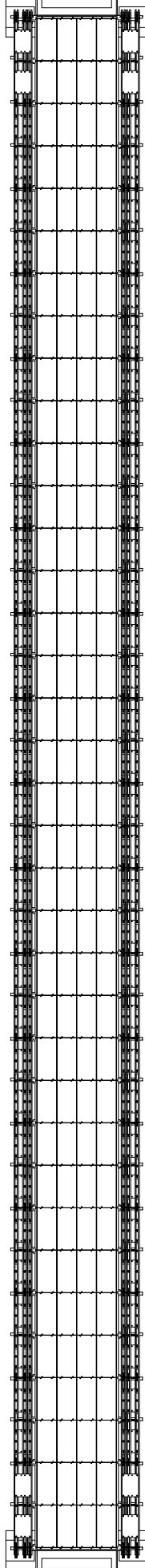
Om man vil erstatte Tungt dekke med Standard dekke

MC 364	CL1209GBS	KJØREBANEENDE, EB KB- 4,2m	68.78	2
NLU22027	UL0403GBS	KJØREBANEDEKKE - 6mmx1050mm	309.90	136

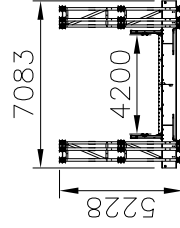
81127



OPPRISS



PLAN



SNITT

OPPRETTET FOR: STATENS VEGVESEN

DATE: 12-10-11

ENKELT SPORET
 KONSTRUKSJONSTYPE: TDF3+
 SPENNVIDDE: 81,127m
 TRAFIKKLAST: 13/65

PROSJEKTANSVARLIG

MÅLSTØKK

NUMMER

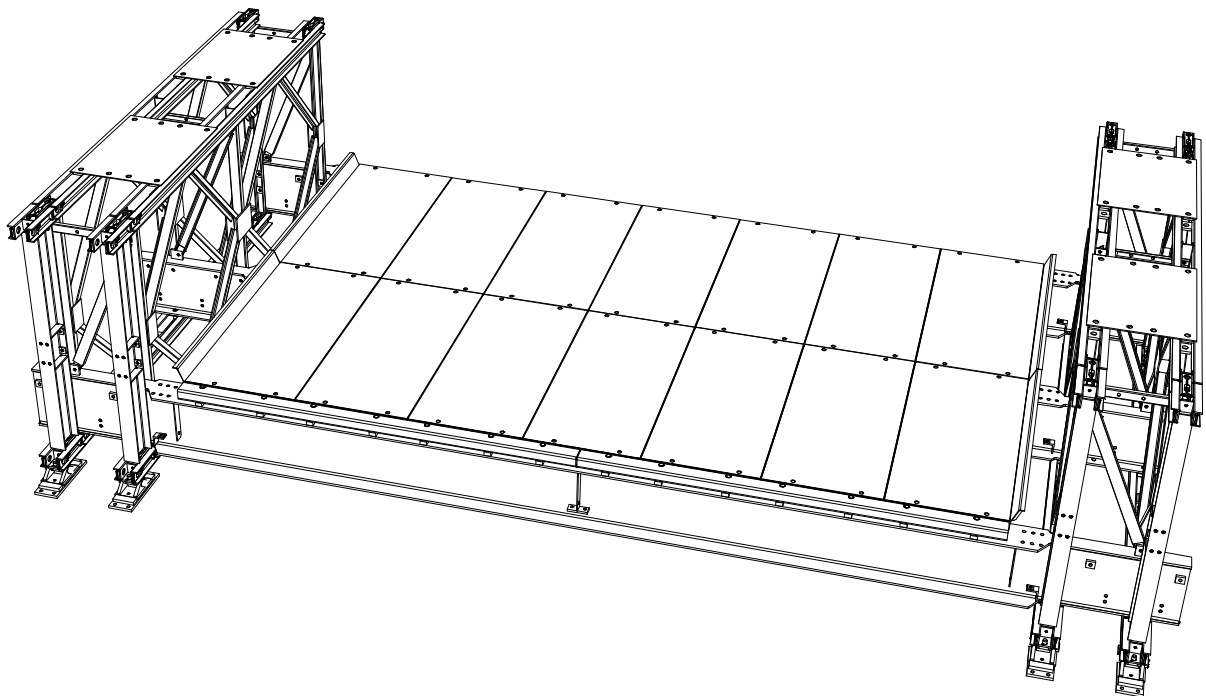
KONTROLLERT AV:

MJ

REV

DOBBELTSPORET BRU

Trafikklast: 13/65



DOBBELTSPORET BRU

Trafikklast: 13/65

Antall fag: 4

Bruspenn: 18.127 m

Konstruksjon: DE+

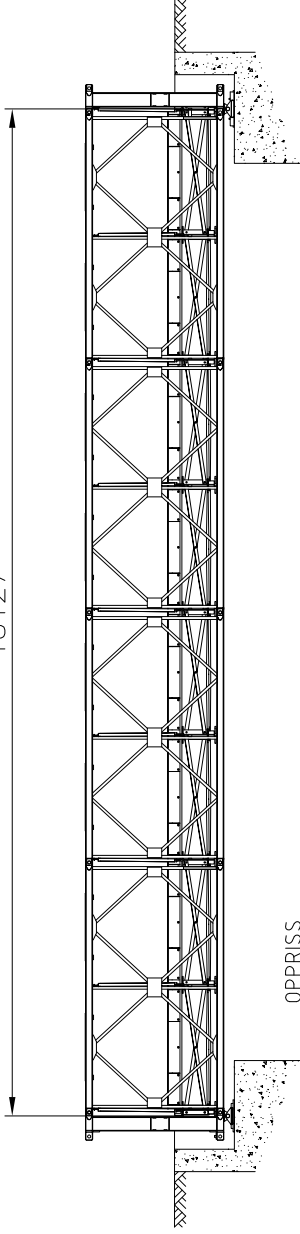
Total vekt: 56.5 Ton

Betegnelse	Part No	Navn	Vekt	Antall
MC 378	CA369GP	KJØREBANEBOLT	0.21	224
MC 379	CL830G	KJØREBANEMUTTER	0.18	252
MC 430	UA561G	KORT AVSTVINGSBOLT	0.29	210
MC 431	CA375G	LANG AVSTIVNINGSBOLT	0.38	132
MC 432	CA417G	LAGERBOLT	1.03	24
MC 436	UA564G	MUTTER M24	0.15	366
MU 22	UA430G	GURTBOLT M/MUTTER	3.57	64
MU 36	UA497G	GURTBOLT M/MUTTER LANG, FOR 2 ETG	4.90	0
MU 64	UA556Z	PANELBOLT	4.57	40
MU 64A	UA495Z	SIKRINGSRING	0.01	80
MU 67	CA369	LANG KJØREBANEBOLT	0.25	28
MU 71	UA79GS	LAGERBOKK (NEDRE)	26.34	4
MU 72	UA374GS	LAGER (ØVRE)	7.14	8
MU 75	UA232GS	ENDESTOLPE	192.70	8
MU 76	UA580G	ENDETVERRBÆRERBOLT M/HYLSE	2.37	4
MU 78	UA470GS	GLIDELAGER	66.63	4
MU 87	UA190GS	LAGERPLATE	35.51	4
MU 107	UA399GS	DIAGONALAVSTIVNING	19.54	0
MU 108	UA409GS	HORISONTALAVSTIVNING	5.55	10
MU 113	UA396GS	PANELSTØTTE	17.68	18
MU 120	UL285GS	SKJÆRKRAFTSPLATE	1.45	0
MU 121	UA571GS	MU PANEL	656.86	8
MU 125	UA574GS	MU SKJÆRPANEL	757.89	8
MU 256	UA557GS	FORSTERKNINGSGURT	211.56	0
MU 258	UA582GS	HALVFORSTERKNINGSGURT	119.42	0
MU 433	UA313GS	KRYSSAVSTIVER, DB	32.93	32
MU 436	UA515GS	VERTIKALKRYSSAVSTIVER	10.49	48
NLU19544	UL1504GS	FIRKANTSKIVE 80x80x15, Ø46mm	0.57	64
NLU19545	UL1513GS	AVSTIVNINGPLATE 2 OG 3 BÆREVEGGER	67.60	16
NLU22007	UL1593GS	TVERRBÆRER, DB	1620.04	9
NLU22019	UL1605GBS	TUNGT KJØREBANEDEKKE – 2,25m	422.11	56
NLU23002	UL1613GS	STYRERIBBE	26.08	16
NLU25616	UL1776GBS	KJØREBANEENDE DB-TUNGT DEKKE-A	170.72	2
NLU25617	UL1777GBS	KJØREBANEENDE DB-TUNGT DEKKE-B	170.72	2
NLU25671	UL1828GS	ENDESTOLPE, DOBBEL GURT	240.49	0

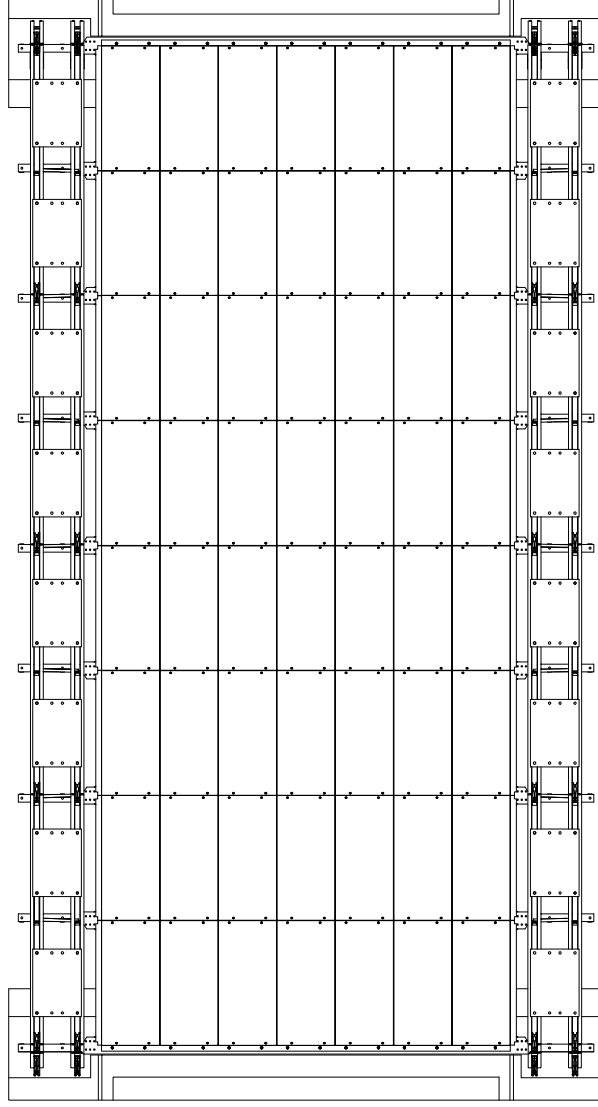
Om man vil erstatte Tungt dekke med Standard dekke

NLU22027	UL0403GBS	KJØREBANEDEKKE - 6mmx1050mm	309.90	56
NLU25161	UL1765GBS	KJØREBANEENDE-DB-150x135-TYPE A	134.04	2
NLU25162	UL1766GBS	KJØREBANEENDE-DB-150x135-TYPE B	134.04	2

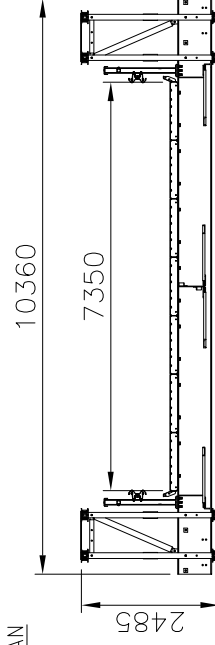
18127



OPPRISS



PLAN



10360

7350

2485

SNITT

OPPRETTET FOR:		STATENS VEGVESEN	DATE	12-10-11
PROSJEKT NR	TEGNET AV	MJ	PROSJEKTANSVARLIG	
DOBBELT SPØRET	KONSTRUKSJONSTYPER	DE+	MÅLESTØRRE	
SPENNVIDDE:	18,127m		NUMMER	
TRAFIKKLAST:	13/65	KONTROLLERT AV:	REV	

DOBBELTSPORET BRU

Trafikklast: 13/65

Antall fag: 5

Bruspenn: 22.627 m

Konstruksjon: DE+

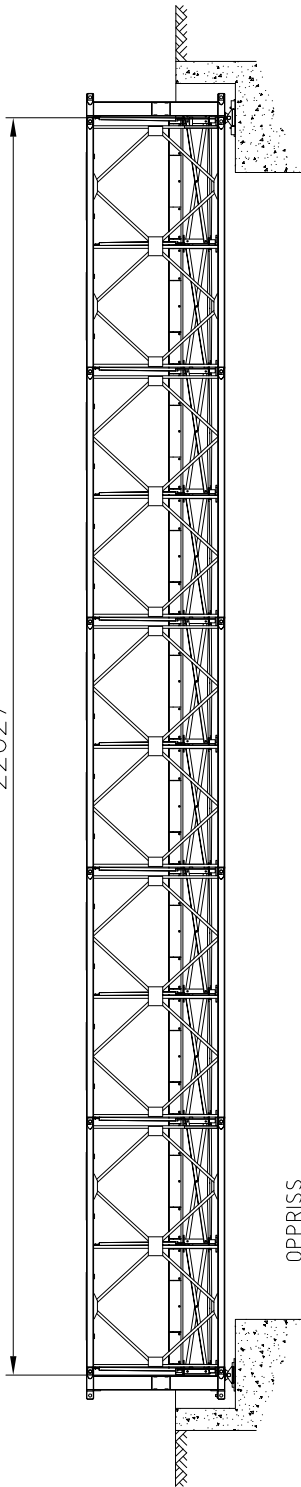
Total vekt: 69.3 Ton

Betegnelse	Part No	Navn	Vekt	Antall
MC 378	CA369GP	KJØREBANEBOLT	0.21	280
MC 379	CL830G	KJØREBANEMUTTER	0.18	308
MC 430	UA561G	KORT AVSTVINGSBOLT	0.29	262
MC 431	CA375G	LANG AVSTIVNINGSBOLT	0.38	164
MC 432	CA417G	LAGERBOLT	1.03	24
MC 436	UA564G	MUTTER M24	0.15	450
MU 22	UA430G	GURTBOLT M/MUTTER	3.57	80
MU 36	UA497G	GURTBOLT M/MUTTER LANG, FOR 2 ETG	4.90	0
MU 64	UA556Z	PANELBOLT	4.57	48
MU 64A	UA495Z	SIKRINGSRING	0.01	96
MU 67	CA369	LANG KJØREBANEBOLT	0.25	28
MU 71	UA79GS	LAGERBOKK (NEDRE)	26.34	4
MU 72	UA374GS	LAGER (ØVRE)	7.14	8
MU 75	UA232GS	ENDESTOLPE	192.70	8
MU 76	UA580G	ENDETVERRBÆRERBOLT M/HYLSE	2.37	4
MU 78	UA470GS	GLIDELAGER	66.63	4
MU 87	UA190GS	LAGERPLATE	35.51	4
MU 107	UA399GS	DIAGONALAVSTIVNING	19.54	0
MU 108	UA409GS	HORISONTALAVSTIVNING	5.55	12
MU 113	UA396GS	PANELSTØTTE	17.68	22
MU 120	UL285GS	SKJÆRKRAFTSPLATE	1.45	0
MU 121	UA571GS	MU PANEL	656.86	12
MU 125	UA574GS	MU SKJÆRPANEL	757.89	8
MU 256	UA557GS	FORSTERKNINGSGURT	211.56	0
MU 258	UA582GS	HALVFORSTERKNINGSGURT	119.42	0
MU 433	UA313GS	KRYSSAVSTIVER, DB	32.93	40
MU 436	UA515GS	VERTIKALKRYSSAVSTIVER	10.49	60
NLU19544	UL1504GS	FIRKANTSKIVE 80x80x15, Ø46mm	0.57	80
NLU19545	UL1513GS	AVSTIVNINGPLATE 2 OG 3 BÆREVEGGER	67.60	20
NLU22007	UL1593GS	TVERRBÆRER, DB	1620.04	11
NLU22019	UL1605GBS	TUNGT KJØREBANEDEKKE – 2,25m	422.11	70
NLU23002	UL1613GS	STYRERIBBE	26.08	20
NLU25616	UL1776GBS	KJØREBANEENDE DB-TUNGT DEKKE-A	170.72	2
NLU25617	UL1777GBS	KJØREBANEENDE DB-TUNGT DEKKE-B	170.72	2
NLU25671	UL1828GS	ENDESTOLPE, DOBBEL GURT	240.49	0

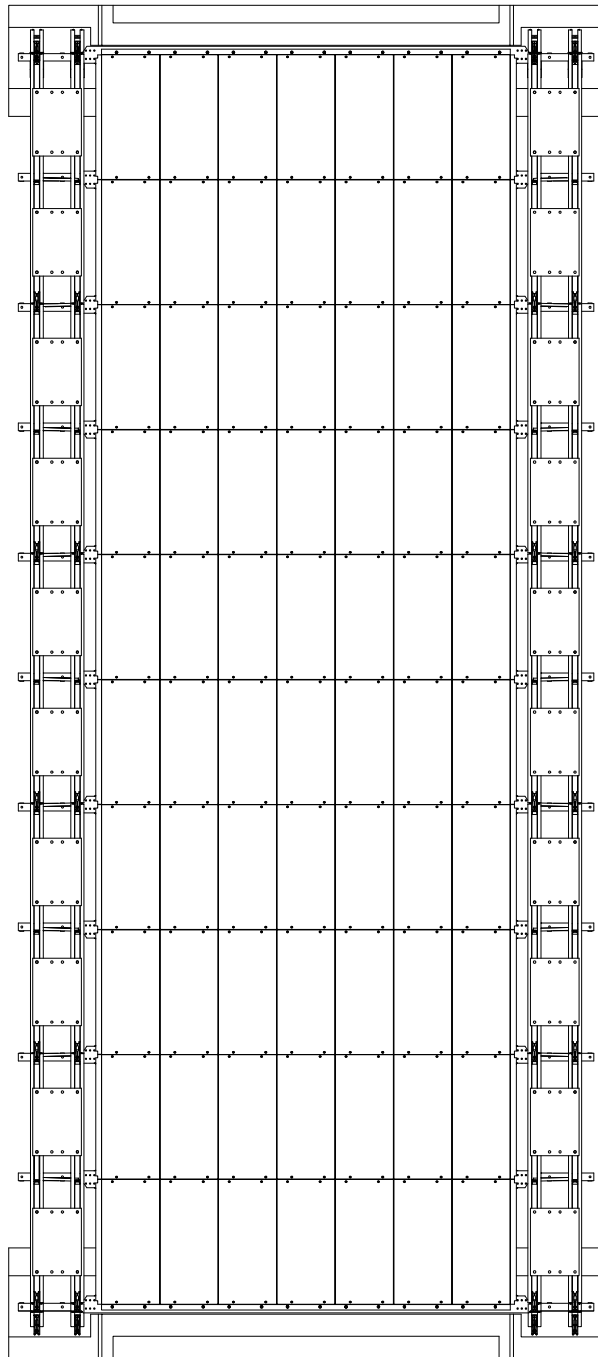
Om man vil erstatte Tungt dekke med Standard dekke

NLU22027	UL0403GBS	KJØREBANEDEKKE - 6mmx1050mm	309.90	70
NLU25161	UL1765GBS	KJØREBANEENDE-DB-150x135-TYPE A	134.04	2
NLU25162	UL1766GBS	KJØREBANEENDE-DB-150x135-TYPE B	134.04	2

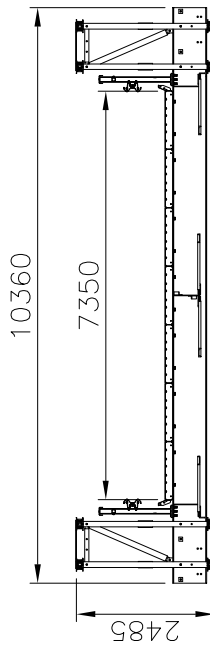
22627



OPPRISS



PLAN



SNITT

Station Rd, Chepstow
 Monmouthshire NP16 5YL
 United Kingdom



OPPRETTET FOR: STATENS VEGVESEN

DATE: 12-10-11

DOBBELT SPØRET
 KONSTRUKSJONSTYPE: DE+
 SPENNVIDDE: 22,627m
 TRAFIKKLAST: 13/65

PROSJEKTSANSVARLIG

MÅLESTØRCK

NUMMER

KONTROLLERT AV:

TEGNET AV:

MJ

PROSJEKT NR

REV

DOBBELTSPORET BRU

Trafikklast: 13/65

Antall fag: 6

Bruspenn: 27.127 m

Konstruksjon: DE+

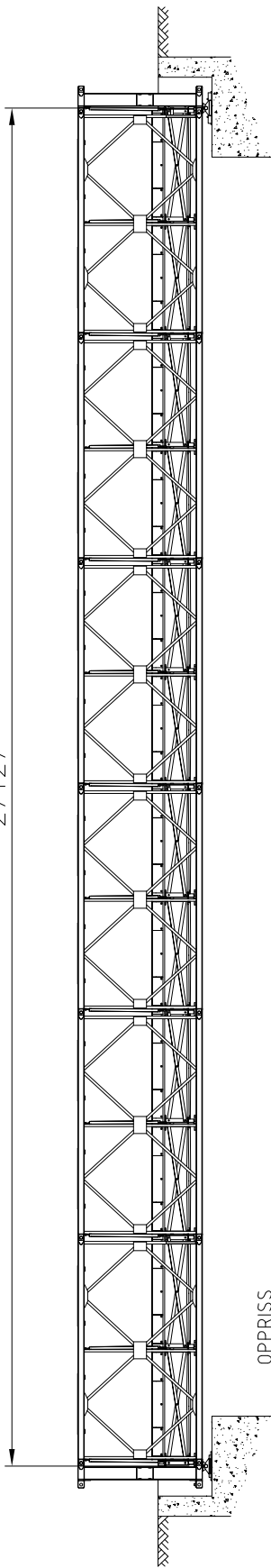
Total vekt: 82.1 Ton

Betegnelse	Part No	Navn	Vekt	Antall
MC 378	CA369GP	KJØREBANEBOLT	0.21	336
MC 379	CL830G	KJØREBANEMUTTER	0.18	364
MC 430	UA561G	KORT AVSTVINGSBOLT	0.29	314
MC 431	CA375G	LANG AVSTIVNINGSBOLT	0.38	196
MC 432	CA417G	LAGERBOLT	1.03	24
MC 436	UA564G	MUTTER M24	0.15	534
MU 22	UA430G	GURTBOLT M/MUTTER	3.57	96
MU 36	UA497G	GURTBOLT M/MUTTER LANG, FOR 2 ETG	4.90	0
MU 64	UA556Z	PANELBOLT	4.57	56
MU 64A	UA495Z	SIKRINGSRING	0.01	112
MU 67	CA369	LANG KJØREBANEBOLT	0.25	28
MU 71	UA79GS	LAGERBOKK (NEDRE)	26.34	4
MU 72	UA374GS	LAGER (ØVRE)	7.14	8
MU 75	UA232GS	ENDESTOLPE	192.70	8
MU 76	UA580G	ENDETVERRBÆRERBOLT M/HYLSE	2.37	4
MU 78	UA470GS	GLIDELAGER	66.63	4
MU 87	UA190GS	LAGERPLATE	35.51	4
MU 107	UA399GS	DIAGONALAVSTIVNING	19.54	0
MU 108	UA409GS	HORISONTALAVSTIVNING	5.55	14
MU 113	UA396GS	PANELSTØTTE	17.68	26
MU 120	UL285GS	SKJÆRKRAFTSPLATE	1.45	0
MU 121	UA571GS	MU PANEL	656.86	16
MU 125	UA574GS	MU SKJÆRPANEL	757.89	8
MU 256	UA557GS	FORSTERKNINGSGURT	211.56	0
MU 258	UA582GS	HALVFORSTERKNINGSGURT	119.42	0
MU 433	UA313GS	KRYSSAVSTIVER, DB	32.93	48
MU 436	UA515GS	VERTIKALKRYSSAVSTIVER	10.49	72
NLU19544	UL1504GS	FIRKANTSKIVE 80x80x15, Ø46mm	0.57	96
NLU19545	UL1513GS	AVSTIVNINGPLATE 2 OG 3 BÆREVEGGER	67.60	24
NLU22007	UL1593GS	TVERRBÆRER, DB	1620.04	13
NLU22019	UL1605GBS	TUNGT KJØREBANEDEKKE – 2,25m	422.11	84
NLU23002	UL1613GS	STYRERIBBE	26.08	24
NLU25616	UL1776GBS	KJØREBANEENDE DB-TUNGT DEKKE-A	170.72	2
NLU25617	UL1777GBS	KJØREBANEENDE DB-TUNGT DEKKE-B	170.72	2
NLU25671	UL1828GS	ENDESTOLPE, DOBBEL GURT	240.49	0

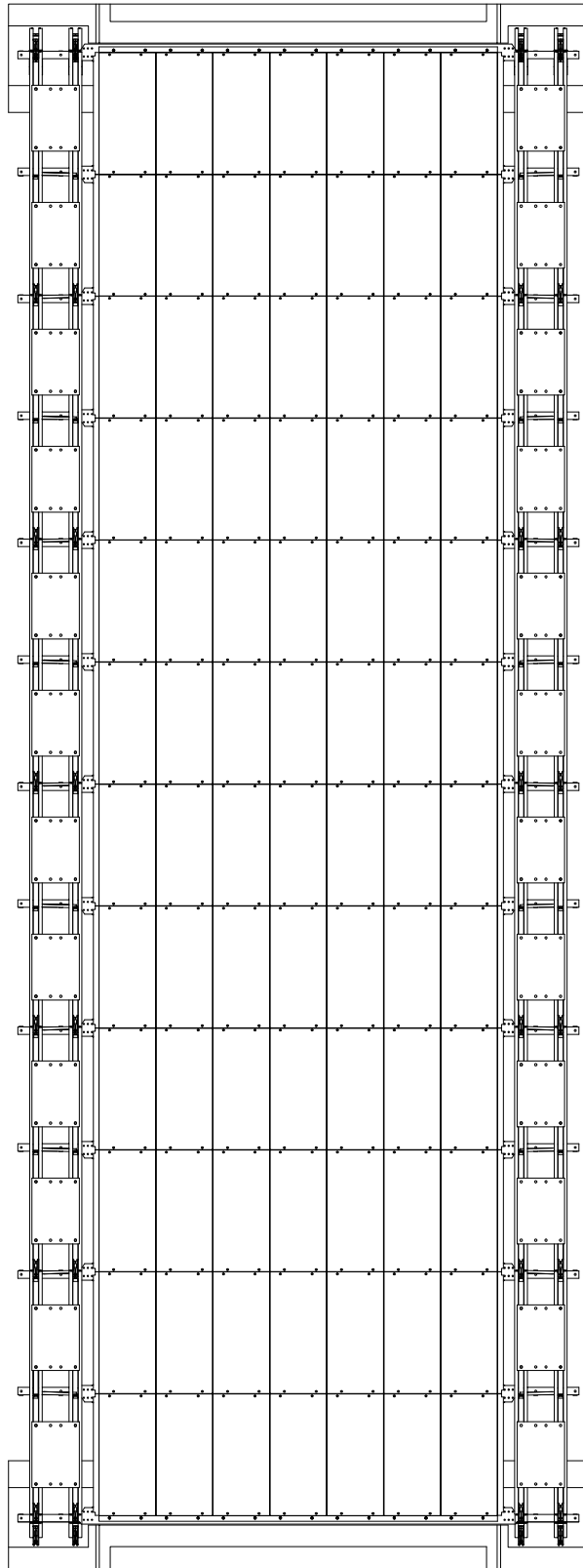
Om man vil erstatte Tungt dekke med Standard dekke

NLU22027	UL0403GBS	KJØREBANEDEKKE - 6mmx1050mm	309.90	84
NLU25161	UL1765GBS	KJØREBANEENDE-DB-150x135-TYPE A	134.04	2
NLU25162	UL1766GBS	KJØREBANEENDE-DB-150x135-TYPE B	134.04	2

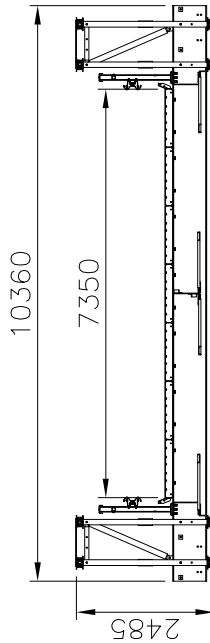
27127



OPPRISS



PLAN



SNITT



Station Rd, Chepstow
 Monmouthshire NP16 5YL
 United Kingdom

OPPRETTET FOR: STATENS VEGVESEN

DATO 12-10-11

DOBBELT SPØRET
 KONSTRUKSJONSTYPE: DF+
 SPENNVIDDE: 27,127m
 TRAFIKKLAST: 13/65

PROSJEKTANSVARLIG

MÅLESTØRK

NUMMER

KONTROLLERT AV:

MJ

PROSJEKT NR

REV

DOBBELTSPORET BRU

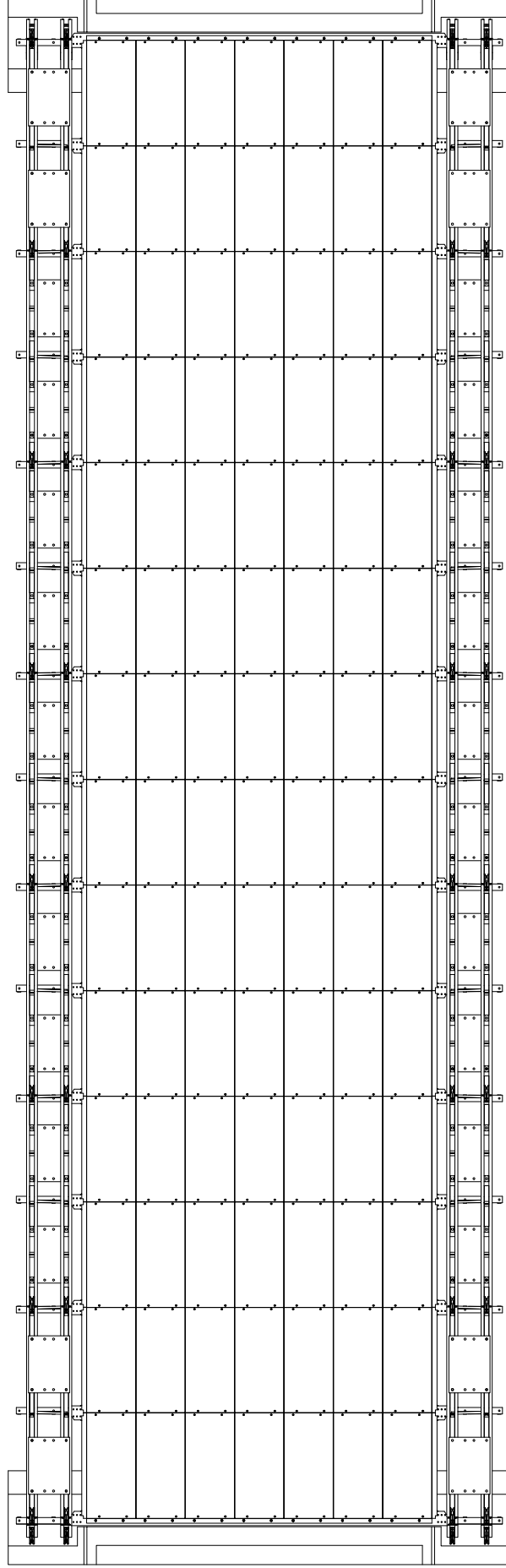
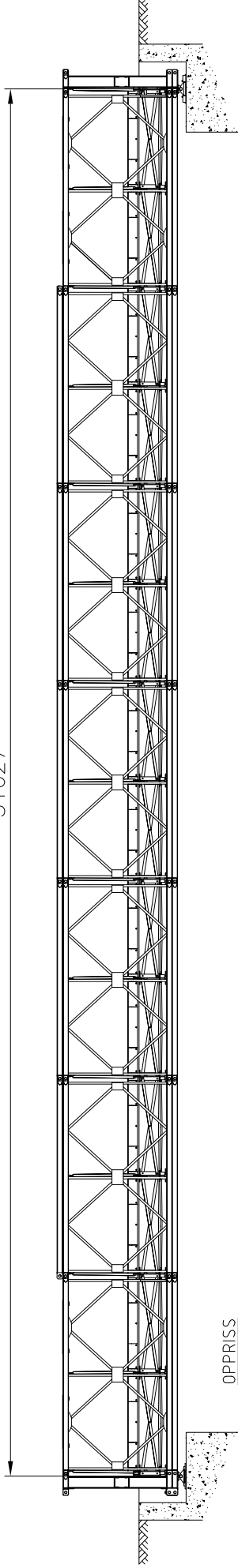
Trafikklast: 13/65
Antall fag: 7
Bruspenn: 31.627 m
Konstruksjon: DEF2+
Total vekt: 106 Ton

Betengelse	Part No	Navn	Vekt	Antall
MC 378	CA369GP	KJØREBANEBOLT	0.21	392
MC 379	CL830G	KJØREBANEMUTTER	0.18	420
MC 430	UA561G	KORT AVSTVINGSBOLT	0.29	366
MC 431	CA375G	LANG AVSTIVNINGSBOLT	0.38	228
MC 432	CA417G	LAGERBOLT	1.03	24
MC 436	UA564G	MUTTER M24	0.15	618
MU 22	UA430G	GURTBOLT M/MUTTER	3.57	224
MU 36	UA497G	GURTBOLT M/MUTTER LANG, FOR 2 ETG	4.90	0
MU 64	UA556Z	PANELBOLT	4.57	112
MU 64A	UA495Z	SIKRINGSRING	0.01	224
MU 67	CA369	LANG KJØREBANEBOLT	0.25	28
MU 71	UA79GS	LAGERBOKK (NEDRE)	26.34	4
MU 72	UA374GS	LAGER (ØVRE)	7.14	8
MU 75	UA232GS	ENDESTOLPE	192.70	0
MU 76	UA580G	ENDETVERRBÆRERBOLT M/HYLSE	2.37	4
MU 78	UA470GS	GLIDELAGER	66.63	4
MU 87	UA190GS	LAGERPLATE	35.51	4
MU 107	UA399GS	DIAGONALAVSTIVNING	19.54	0
MU 108	UA409GS	HORISONTALAVSTIVNING	5.55	16
MU 113	UA396GS	PANELSTØTTE	17.68	30
MU 120	UL285GS	SKJÆRKRAFTSPLATE	1.45	0
MU 121	UA571GS	MU PANEL	656.86	20
MU 125	UA574GS	MU SKJÆRPANEL	757.89	8
MU 256	UA557GS	FORSTERKNINGSGURT	211.56	48
MU 258	UA582GS	HALVFORSTERKNINGSGURT	119.42	0
MU 433	UA313GS	KRYSSAVSTIVER, DB	32.93	56
MU 436	UA515GS	VERTIKALKRYSSAVSTIVER	10.49	84
NLU19544	UL1504GS	FIRKANTSKIVE 80x80x15, Ø46mm	0.57	32
NLU19545	UL1513GS	AVSTIVNINGPLATE 2 OG 3 BÆREVEGGER	67.60	28
NLU22007	UL1593GS	TVERRBÆRER, DB	1620.04	15
NLU22019	UL1605GBS	TUNGT KJØREBANEDEKKE – 2,25m	422.11	98
NLU23002	UL1613GS	STYRERIBBE	26.08	28
NLU25616	UL1776GBS	KJØREBANEENDE DB-TUNGT DEKKE-A	170.72	2
NLU25617	UL1777GBS	KJØREBANEENDE DB-TUNGT DEKKE-B	170.72	2
NLU25671	UL1828GS	ENDESTOLPE, DOBBEL GURT	240.49	8

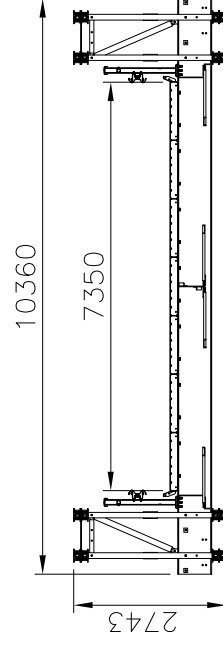
Om man vil erstatte Tungt dekke med Standard dekke

NLU22027	UL0403GBS	KJØREBANEDEKKE - 6mmx1050mm	309.90	98
NLU25161	UL1765GBS	KJØREBANEENDE-DB-150x135-TYPE A	134.04	2
NLU25162	UL1766GBS	KJØREBANEENDE-DB-150x135-TYPE B	134.04	2

31627



PLAN



SNITT

Station Rd, Chepstow
 Monmouthshire NP16 5YL
 United Kingdom



OPPRETTET FOR: STATENS VEGVESEN

DATE: 12-10-11

PROSJEKTANSVARLIG: DOBBELT SPØRET
 MÅLESTØRKE: KONSTRUKSJONSTYPE: DEF2+
 SPENNVIDDE: 31627m
 TRAFIKKLAST: 13/65
 TEGNET AV: KONTROLLERT AV: MJ

PROSJEKT NR: NUMMER
 REV: REV

DOBBELTSPORET BRU

Trafikklast: 13/65

Antall fag: 8

Bruspenn: 36.127 m

Konstruksjon: DEF2++

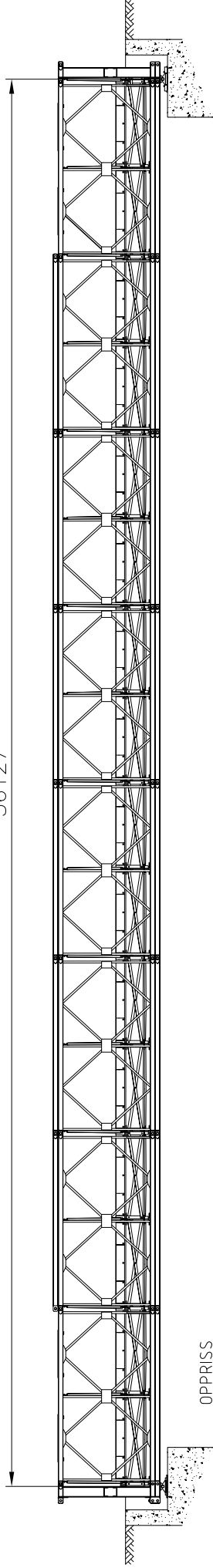
Total vekt: 121.4 Ton

Betegnelse	Part No	Navn	Vekt	Antall
MC 378	CA369GP	KJØREBANEBOLT	0.21	448
MC 379	CL830G	KJØREBANEMUTTER	0.18	476
MC 430	UA561G	KORT AVSTVINGSBOLT	0.29	418
MC 431	CA375G	LANG AVSTIVNINGSBOLT	0.38	260
MC 432	CA417G	LAGERBOLT	1.03	24
MC 436	UA564G	MUTTER M24	0.15	702
MU 22	UA430G	GURTBOLT M/MUTTER	3.57	256
MU 36	UA497G	GURTBOLT M/MUTTER LANG, FOR 2 ETG	4.90	0
MU 64	UA556Z	PANELBOLT	4.57	128
MU 64A	UA495Z	SIKRINGSRING	0.01	216
MU 67	CA369	LANG KJØREBANEBOLT	0.25	28
MU 71	UA79GS	LAGERBOKK (NEDRE)	26.34	4
MU 72	UA374GS	LAGER (ØVRE)	7.14	8
MU 75	UA232GS	ENDESTOLPE	192.70	0
MU 76	UA580G	ENDETVERRBÆRERBOLT M/HYLSE	2.37	4
MU 78	UA470GS	GLIDELAGER	66.63	4
MU 87	UA190GS	LAGERPLATE	35.51	4
MU 107	UA399GS	DIAGONALAVSTIVNING	19.54	0
MU 108	UA409GS	HORISONTALAVSTIVNING	5.55	18
MU 113	UA396GS	PANELSTØTTE	17.68	34
MU 120	UL285GS	SKJÆRKRAFTSPLATE	1.45	0
MU 121	UA571GS	MU PANEL	656.86	16
MU 125	UA574GS	MU SKJÆRPANEL	757.89	16
MU 256	UA557GS	FORSTERKNINGSGURT	211.56	56
MU 258	UA582GS	HALVFORSTERKNINGSGURT	119.42	0
MU 433	UA313GS	KRYSSAVSTIVER, DB	32.93	64
MU 436	UA515GS	VERTIKALKRYSSAVSTIVER	10.49	96
NLU19544	UL1504GS	FIRKANTSKIVE 80x80x15, Ø46mm	0.57	32
NLU19545	UL1513GS	AVSTIVNINGPLATE 2 OG 3 BÆREVEGGER	67.60	32
NLU22007	UL1593GS	TVERRBÆRER, DB	1620.04	17
NLU22019	UL1605GBS	TUNGT KJØREBANEDEKKE – 2,25m	422.11	112
NLU23002	UL1613GS	STYRERIBBE	26.08	32
NLU25616	UL1776GBS	KJØREBANEENDE DB-TUNGT DEKKE-A	170.72	2
NLU25617	UL1777GBS	KJØREBANEENDE DB-TUNGT DEKKE-B	170.72	2
NLU25671	UL1828GS	ENDESTOLPE, DOBBEL GURT	240.49	8

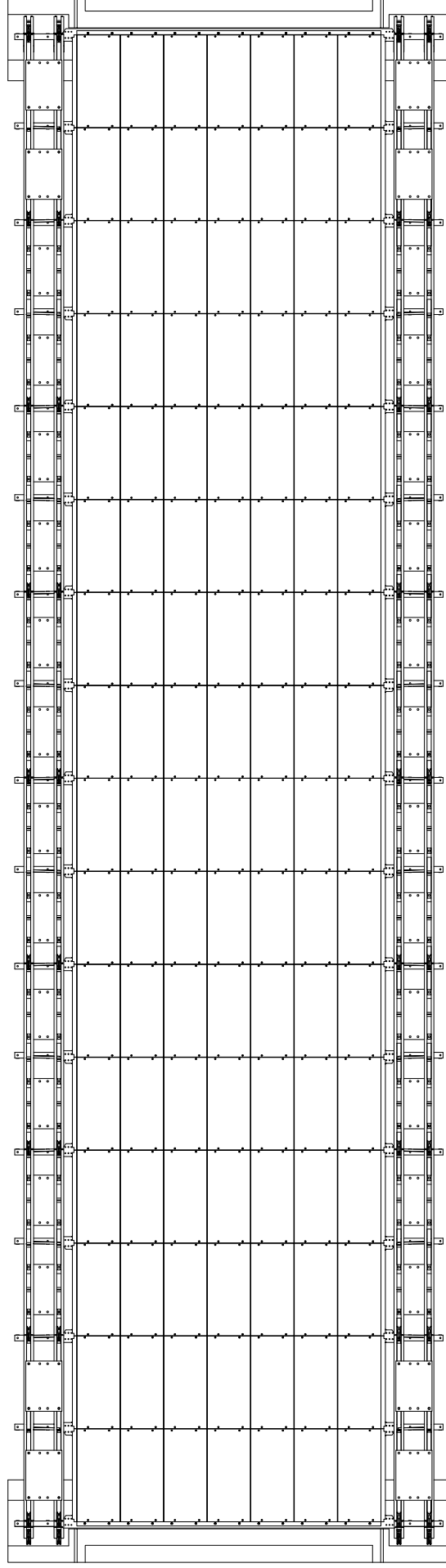
Om man vil erstatte Tungt dekke med Standard dekke

NLU22027	UL0403GBS	KJØREBANEDEKKE - 6mmx1050mm	309.90	112
NLU25161	UL1765GBS	KJØREBANEENDE-DB-150x135-TYPE A	134.04	2
NLU25162	UL1766GBS	KJØREBANEENDE-DB-150x135-TYPE B	134.04	2

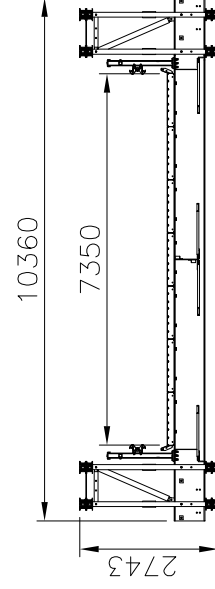
36127



OPPRISS



PLAN



SNITT

Station Rd, Chepstow
 Monmouthshire NP16 5YL
 United Kingdom



OPPRETTET FOR: STATENS VEGVESEN

DATE: 12-10-11

DOBBELT SPØRET
 KONSTRUKSJONSTYPER: DEF2++
 SPENNVIDDE: 36,127m
 TRAFIKKLAST: 13/65

PROSJEKTANSVARLIG

MÅLESTØRCK

NUMMER

KONTROLLERT AV:

TEGNET AV: MJ

PROSJEKT NR

REV

DOBBELTSPORET BRU

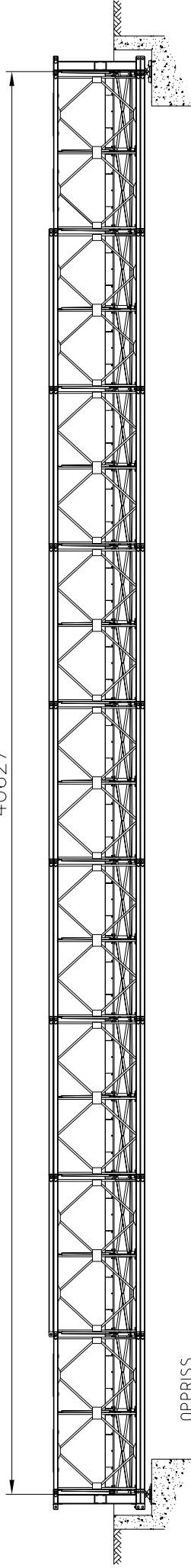
Trafikklast: 13/65
Antall fag: 9
Bruspenn: 40.627 m
Konstruksjon: TEF2++
Total vekt: 150.9 Ton

Betengelse	Part No	Navn	Vekt	Antall
MC 378	CA369GP	KJØREBANEBOLT	0.21	504
MC 379	CL830G	KJØREBANEMUTTER	0.18	532
MC 430	UA561G	KORT AVSTVINGSBOLT	0.29	490
MC 431	CA375G	LANG AVSTIVNINGSBOLT	0.38	328
MC 432	CA417G	LAGERBOLT	1.03	36
MC 436	UA564G	MUTTER M24	0.15	854
MU 22	UA430G	GURTBOLT M/MUTTER	3.57	368
MU 36	UA497G	GURTBOLT M/MUTTER LANG, FOR 2 ETG	4.90	0
MU 64	UA556Z	PANELBOLT	4.57	188
MU 64A	UA495Z	SIKRINGSRING	0.01	376
MU 67	CA369	LANG KJØREBANEBOLT	0.25	28
MU 71	UA79GS	LAGERBOKK (NEDRE)	26.34	6
MU 72	UA374GS	LAGER (ØVRE)	7.14	12
MU 75	UA232GS	ENDESTOLPE	192.70	0
MU 76	UA580G	ENDETVERRBÆRERBOLT M/HYLSE	2.37	6
MU 78	UA470GS	GLIDELAGER	66.63	6
MU 87	UA190GS	LAGERPLATE	35.51	6
MU 107	UA399GS	DIAGONALAVSTIVNING	19.54	0
MU 108	UA409GS	HORISONTALAVSTIVNING	5.55	20
MU 113	UA396GS	PANELSTØTTE	17.68	38
MU 120	UL285GS	SKJÆRKRAFTSPLATE	1.45	0
MU 121	UA571GS	MU PANEL	656.86	30
MU 125	UA574GS	MU SKJÆRPANEL	757.89	24
MU 256	UA557GS	FORSTERKNINGSGURT	211.56	64
MU 258	UA582GS	HALVFORSTERKNINGSGURT	119.42	4
MU 433	UA313GS	KRYSSAVSTIVER, DB	32.93	72
MU 436	UA515GS	VERTIKALKRYSSAVSTIVER	10.49	108
NLU19544	UL1504GS	FIRKANTSKIVE 80x80x15, Ø46mm	0.57	104
NLU19545	UL1513GS	AVSTIVNINGPLATE 2 OG 3 BÆREVEGGER	67.60	36
NLU22007	UL1593GS	TVERRBÆRER, DB	1620.04	19
NLU22019	UL1605GBS	TUNGT KJØREBANEDEKKE – 2,25m	422.11	126
NLU23002	UL1613GS	STYRERIBBE	26.08	36
NLU25616	UL1776GBS	KJØREBANEENDE DB-TUNGT DEKKE-A	170.72	2
NLU25617	UL1777GBS	KJØREBANEENDE DB-TUNGT DEKKE-B	170.72	2
NLU25671	UL1828GS	ENDESTOLPE, DOBBEL GURT	240.49	12

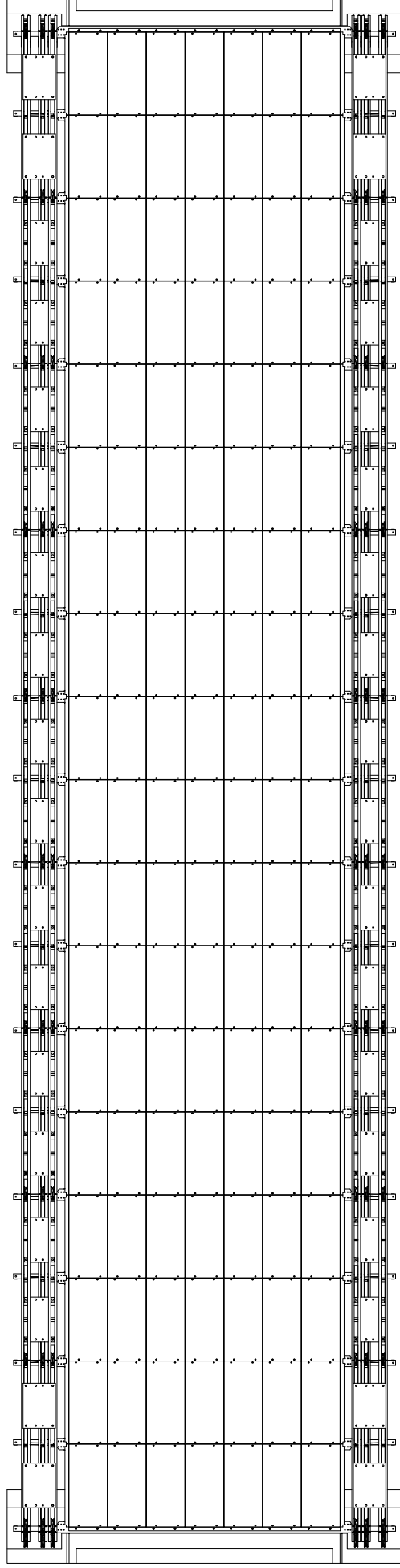
Om man vil erstatte Tungt dekke med Standard dekke

NLU22027	UL0403GBS	KJØREBANEDEKKE - 6mmx1050mm	309.90	126
NLU25161	UL1765GBS	KJØREBANEENDE-DB-150x135-TYPE A	134.04	2
NLU25162	UL1766GBS	KJØREBANEENDE-DB-150x135-TYPE B	134.04	2

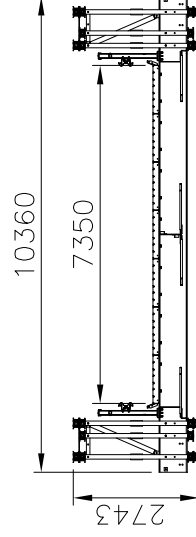
40627



OPPRISS



PLAN



SNITT

Station Rd, Chepstow
 Monmouthshire NP16 5YL
 United Kingdom



OPPRETTET FOR: STATENS VEGVESEN

DATO 12-10-11

DOBBELT SPØRET
 KONSTRUKSJONSTYPER: TEF2++
 SPENNVIDDE: 40,627m
 TRAFIKKLAST: 13/65

PROSJEKTANSVARLIG

MÅLSTØRCK

NUMMER

KONTROLLERT AV:

MJ

PROSJEKT NR

TEGNET AV

REV

DOBBELTSPORET BRU

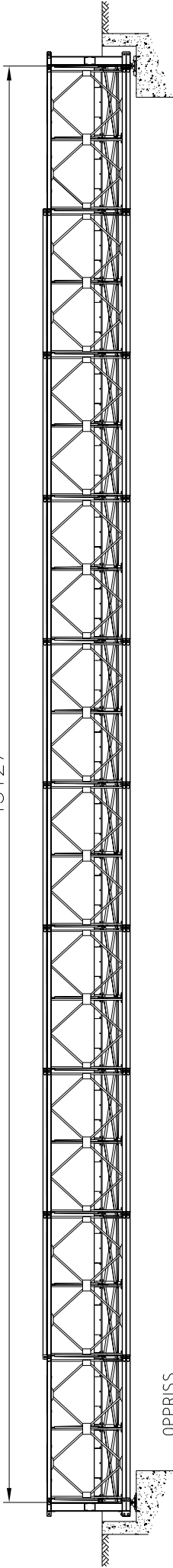
Trafikklast: 13/65
Antall fag: 10
Bruspenn: 45.127 m
Konstruksjon: TEF2++
Total vekt: 166.8 Ton

Betengelse	Part No	Navn	Vekt	Antall
MC 378	CA369GP	KJØREBANEBOLT	0.21	560
MC 379	CL830G	KJØREBANEMUTTER	0.18	588
MC 430	UA561G	KORT AVSTVINGSBOLT	0.29	544
MC 431	CA375G	LANG AVSTIVNINGSBOLT	0.38	364
MC 432	CA417G	LAGERBOLT	1.03	36
MC 436	UA564G	MUTTER M24	0.15	944
MU 22	UA430G	GURTBOLT M/MUTTER	3.57	408
MU 36	UA497G	GURTBOLT M/MUTTER LANG, FOR 2 ETG	4.90	0
MU 64	UA556Z	PANELBOLT	4.57	208
MU 64A	UA495Z	SIKRINGSRING	0.01	416
MU 67	CA369	LANG KJØREBANEBOLT	0.25	28
MU 71	UA79GS	LAGERBOKK (NEDRE)	26.34	6
MU 72	UA374GS	LAGER (ØVRE)	7.14	12
MU 75	UA232GS	ENDESTOLPE	192.70	0
MU 76	UA580G	ENDETVERRBÆRERBOLT M/HYLSE	2.37	6
MU 78	UA470GS	GLIDELAGER	66.63	6
MU 87	UA190GS	LAGERPLATE	35.51	6
MU 107	UA399GS	DIAGONALAVSTIVNING	19.54	0
MU 108	UA409GS	HORISONTALAVSTIVNING	5.55	22
MU 113	UA396GS	PANELSTØTTE	17.68	42
MU 120	UL285GS	SKJÆRKRAFTSPLATE	1.45	0
MU 121	UA571GS	MU PANEL	656.86	36
MU 125	UA574GS	MU SKJÆRPANEL	757.89	24
MU 256	UA557GS	FORSTERKNINGSGURT	211.56	72
MU 258	UA582GS	HALVFORSTERKNINGSGURT	119.42	4
MU 433	UA313GS	KRYSSAVSTIVER, DB	32.93	80
MU 436	UA515GS	VERTIKALKRYSSAVSTIVER	10.49	120
NLU19544	UL1504GS	FIRKANTSKIVE 80x80x15, Ø46mm	0.57	112
NLU19545	UL1513GS	AVSTIVNINGPLATE 2 OG 3 BÆREVEGGER	67.60	40
NLU22007	UL1593GS	TVERRBÆRER, DB	1620.04	21
NLU22019	UL1605GBS	TUNGT KJØREBANEDEKKE – 2,25m	422.11	140
NLU23002	UL1613GS	STYRERIBBE	26.08	40
NLU25616	UL1776GBS	KJØREBANEENDE DB-TUNGT DEKKE-A	170.72	2
NLU25617	UL1777GBS	KJØREBANEENDE DB-TUNGT DEKKE-B	170.72	2
NLU25671	UL1828GS	ENDESTOLPE, DOBBEL GURT	240.49	12

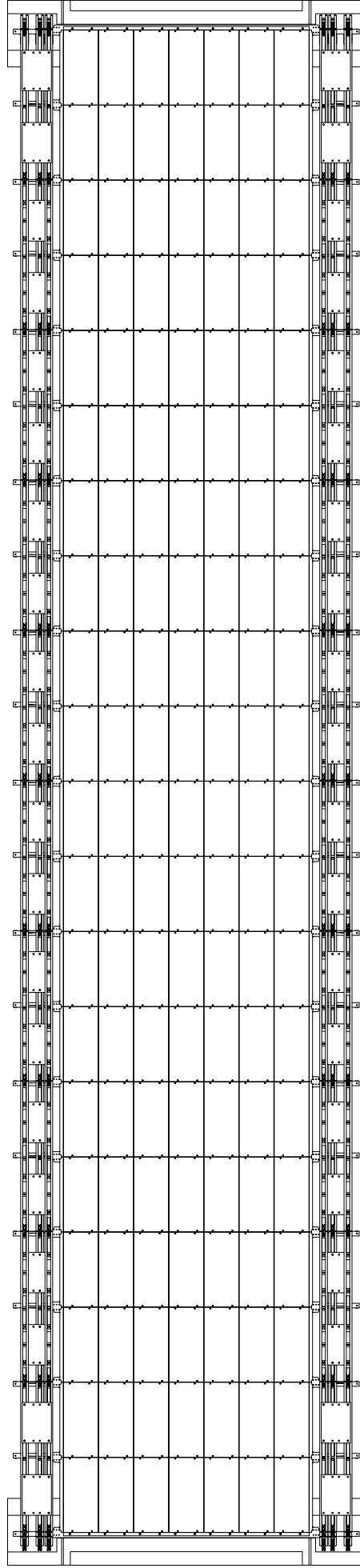
Om man vil erstatte Tungt dekke med Standard dekke

NLU22027	UL0403GBS	KJØREBANEDEKKE - 6mmx1050mm	309.90	140
NLU25161	UL1765GBS	KJØREBANEENDE-DB-150x135-TYPE A	134.04	2
NLU25162	UL1766GBS	KJØREBANEENDE-DB-150x135-TYPE B	134.04	2

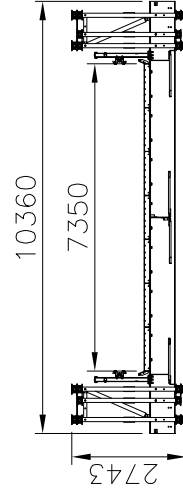
45127



OPPRISS



PLAN



SNITT

Station Rd, Chepstow
 Monmouthshire NP16 5YL
 United Kingdom



OPPRETTET FOR: STATENS VEGVESEN

DATE: 12-10-11

DOBBELT SPØRET
 KONSTRUKSJONSTYPE: TEF2++
 SPENNVIDDE: 45,127m
 TRAFIKKLAST: 13/65

PROSJEKTANSVARLIG

KONTROLLERT AV:

MJ

NUMMER

REV

DOBBELTSPORET BRU

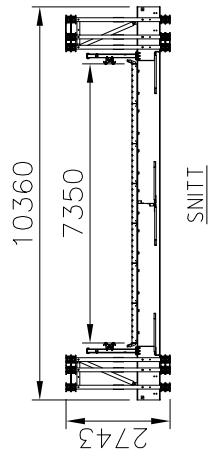
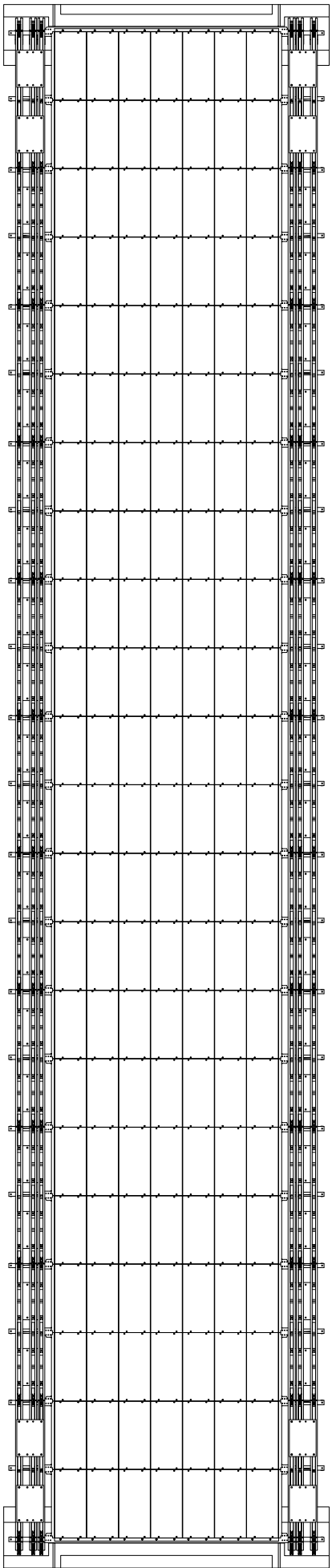
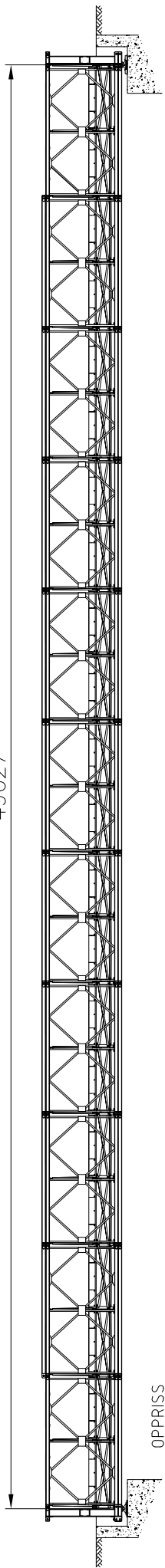
Trafikklast: 13/65
Antall fag: 11
Bruspenn: 49.627 m
Konstruksjon: TEF3++
Total vekt: 191.1 Ton

Betengelse	Part No	Navn	Vekt	Antall
MC 378	CA369GP	KJØREBANEBOLT	0.21	616
MC 379	CL830G	KJØREBANEMUTTER	0.18	644
MC 430	UA561G	KORT AVSTVINGSBOLT	0.29	598
MC 431	CA375G	LANG AVSTIVNINGSBOLT	0.38	400
MC 432	CA417G	LAGERBOLT	1.03	36
MC 436	UA564G	MUTTER M24	0.15	1034
MU 22	UA430G	GURTBOLT M/MUTTER	3.57	528
MU 36	UA497G	GURTBOLT M/MUTTER LANG, FOR 2 ETG	4.90	0
MU 64	UA556Z	PANELBOLT	4.57	264
MU 64A	UA495Z	SIKRINGSRING	0.01	528
MU 67	CA369	LANG KJØREBANEBOLT	0.25	28
MU 71	UA79GS	LAGERBOKK (NEDRE)	26.34	6
MU 72	UA374GS	LAGER (ØVRE)	7.14	12
MU 75	UA232GS	ENDESTOLPE	192.70	0
MU 76	UA580G	ENDETVERRBÆRERBOLT M/HYLSE	2.37	6
MU 78	UA470GS	GLIDELAGER	66.63	6
MU 87	UA190GS	LAGERPLATE	35.51	6
MU 107	UA399GS	DIAGONALAVSTIVNING	19.54	0
MU 108	UA409GS	HORISONTALAVSTIVNING	5.55	24
MU 113	UA396GS	PANELSTØTTE	17.68	46
MU 120	UL285GS	SKJÆRKRAFTSPLATE	1.45	0
MU 121	UA571GS	MU PANEL	656.86	42
MU 125	UA574GS	MU SKJÆRPANEL	757.89	24
MU 256	UA557GS	FORSTERKNINGSGURT	211.56	120
MU 258	UA582GS	HALVFORSTERKNINGSGURT	119.42	0
MU 433	UA313GS	KRYSSAVSTIVER, DB	32.93	88
MU 436	UA515GS	VERTIKALKRYSSAVSTIVER	10.49	132
NLU19544	UL1504GS	FIRKANTSKIVE 80x80x15, Ø46mm	0.57	48
NLU19545	UL1513GS	AVSTIVNINGPLATE 2 OG 3 BÆREVEGGER	67.60	44
NLU22007	UL1593GS	TVERRBÆRER, DB	1620.04	23
NLU22019	UL1605GBS	TUNGT KJØREBANEDEKKE – 2,25m	422.11	154
NLU23002	UL1613GS	STYRERIBBE	26.08	44
NLU25616	UL1776GBS	KJØREBANEENDE DB-TUNGT DEKKE-A	170.72	2
NLU25617	UL1777GBS	KJØREBANEENDE DB-TUNGT DEKKE-B	170.72	2
NLU25671	UL1828GS	ENDESTOLPE, DOBBEL GURT	240.49	12

Om man vil erstatte Tungt dekke med Standard dekke

NLU22027	UL0403GBS	KJØREBANEDEKKE - 6mmx1050mm	309.90	154
NLU25161	UL1765GBS	KJØREBANEENDE-DB-150x135-TYPE A	134.04	2
NLU25162	UL1766GBS	KJØREBANEENDE-DB-150x135-TYPE B	134.04	2

49627



Station Rd, Chepstow
 Monmouthshire NP16 5YL
 United Kingdom



OPPRETTET FOR:		STATENS VEGVESEN	DATE	12-10-11
DOBBELT SPORET		KONSTRUKSJONSTYPE: TEF3++	PROSJEKTANSVARLIG	
SPENNVIDDE: 49 627m		TRAFIKKLAST: 13/65	MÅLESTØRK	
PROSJEKTNR	TEGNET AV	KONTROLLERT AV	NUMMER	
	MJ		REV	

DOBBELTSPORET BRU

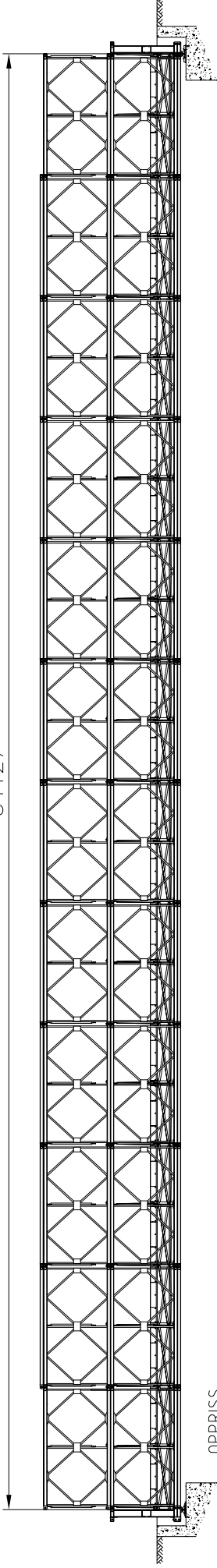
Trafikklast: 13/65
Antall fag: 12
Bruspenn: 54.127 m
Konstruksjon: DDF2+
Total vekt: 214.1 Ton

Betengelse	Part No	Navn	Vekt	Antall
MC 378	CA369GP	KJØREBANEBOLT	0.21	672
MC 379	CL830G	KJØREBANEMUTTER	0.18	700
MC 430	UA561G	KORT AVSTVINGSBOLT	0.29	726
MC 431	CA375G	LANG AVSTIVNINGSBOLT	0.38	488
MC 432	CA417G	LAGERBOLT	1.03	24
MC 436	UA564G	MUTTER M24	0.15	1238
MU 22	UA430G	GURTBOLT M/MUTTER	3.57	384
MU 36	UA497G	GURTBOLT M/MUTTER LANG, FOR 2 ETG	4.90	192
MU 64	UA556Z	PANELBOLT	4.57	276
MU 64A	UA495Z	SIKRINGSRING	0.01	552
MU 67	CA369	LANG KJØREBANEBOLT	0.25	28
MU 71	UA79GS	LAGERBOKK (NEDRE)	26.34	4
MU 72	UA374GS	LAGER (ØVRE)	7.14	8
MU 75	UA232GS	ENDESTOLPE	192.70	0
MU 76	UA580G	ENDETVERRBÆRERBOLT M/HYLSE	2.37	4
MU 78	UA470GS	GLIDELAGER	66.63	4
MU 87	UA190GS	LAGERPLATE	35.51	4
MU 107	UA399GS	DIAGONALAVSTIVNING	19.54	50
MU 108	UA409GS	HORISONTALAVSTIVNING	5.55	126
MU 113	UA396GS	PANELSTØTTE	17.68	50
MU 120	UL285GS	SKJÆRKRAFTSPLATE	1.45	8
MU 121	UA571GS	MU PANEL	656.86	80
MU 125	UA574GS	MU SKJÆRPANEL	757.89	16
MU 256	UA557GS	FORSTERKNINGSGURT	211.56	88
MU 258	UA582GS	HALVFORSTERKNINGSGURT	119.42	0
MU 433	UA313GS	KRYSSAVSTIVER, DB	32.93	96
MU 436	UA515GS	VERTIKALKRYSSAVSTIVER	10.49	144
NLU19544	UL1504GS	FIRKANTSKIVE 80x80x15, Ø46mm	0.57	32
NLU19545	UL1513GS	AVSTIVNINGPLATE 2 OG 3 BÆREVEGGER	67.60	48
NLU22007	UL1593GS	TVERRBÆRER, DB	1620.04	25
NLU22019	UL1605GBS	TUNGT KJØREBANEDEKKE – 2,25m	422.11	168
NLU23002	UL1613GS	STYRERIBBE	26.08	48
NLU25616	UL1776GBS	KJØREBANEENDE DB-TUNGT DEKKE-A	170.72	2
NLU25617	UL1777GBS	KJØREBANEENDE DB-TUNGT DEKKE-B	170.72	2
NLU25671	UL1828GS	ENDESTOLPE, DOBBEL GURT	240.49	8

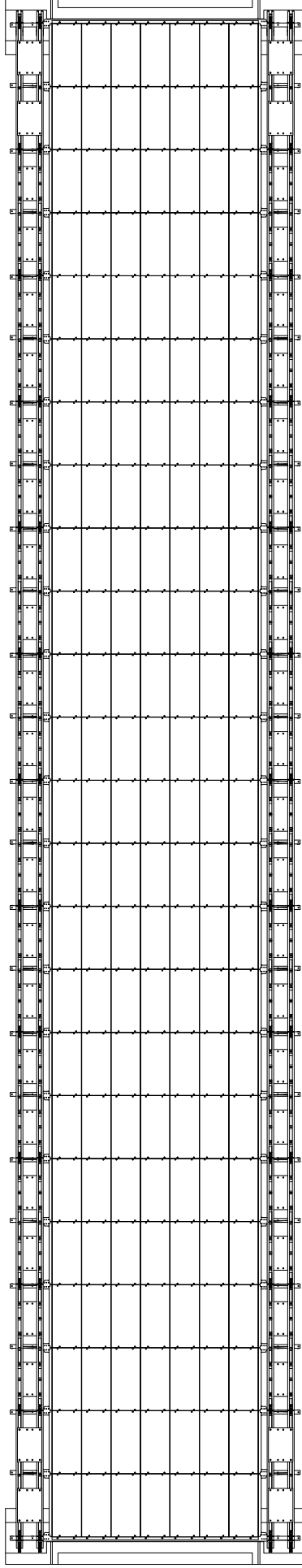
Om man vil erstatte Tungt dekke med Standard dekke

NLU22027	UL0403GBS	KJØREBANEDEKKE - 6mmx1050mm	309.90	168
NLU25161	UL1765GBS	KJØREBANEENDE-DB-150x135-TYPE A	134.04	2
NLU25162	UL1766GBS	KJØREBANEENDE-DB-150x135-TYPE B	134.04	2

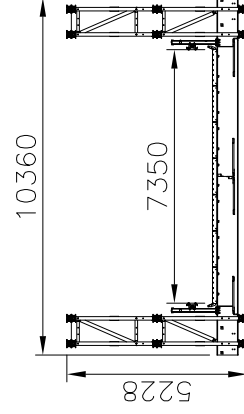
54127



OPPRISS



PLAN



10360

7350

5228

SNITT

OPPRETTET FOR: STATENS VEGVESEN

DATO 12-10-11

DOBBELT SPØRET
 KONSTRUKSJONSTYPER: DDF2+
 SPENNVIDDE: 54,127m
 TRAFIKKLAST: 13/65

PROSJEKTANSVARLIG

MÅLSTØRKE

NUMMER

TEGNET AV

MJ

KONTROLLERT AV

REV

DOBBELTSPORET BRU

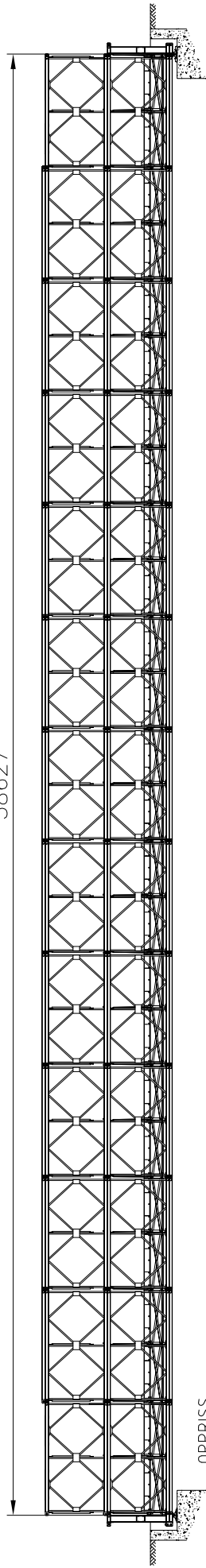
Trafikklast: 13/65
Antall fag: 13
Bruspenn: 58.627 m
Konstruksjon: TDF2+
Total vekt: 269.8 Ton

Betengelse	Part No	Navn	Vekt	Antall
MC 378	CA369GP	KJØREBANEBOLT	0.21	728
MC 379	CL830G	KJØREBANEMUTTER	0.18	756
MC 430	UA561G	KORT AVSTVINGSBOLT	0.29	922
MC 431	CA375G	LANG AVSTIVNINGSBOLT	0.38	580
MC 432	CA417G	LAGERBOLT	1.03	36
MC 436	UA564G	MUTTER M24	0.15	1538
MU 22	UA430G	GURTBOLT M/MUTTER	3.57	528
MU 36	UA497G	GURTBOLT M/MUTTER LANG, FOR 2 ETG	4.90	312
MU 64	UA556Z	PANELBOLT	4.57	408
MU 64A	UA495Z	SIKRINGSRING	0.01	816
MU 67	CA369	LANG KJØREBANEBOLT	0.25	28
MU 71	UA79GS	LAGERBOKK (NEDRE)	26.34	6
MU 72	UA374GS	LAGER (ØVRE)	7.14	12
MU 75	UA232GS	ENDESTOLPE	192.70	0
MU 76	UA580G	ENDETVERRBÆRERBOLT M/HYLSE	2.37	6
MU 78	UA470GS	GLIDELAGER	66.63	6
MU 87	UA190GS	LAGERPLATE	35.51	6
MU 107	UA399GS	DIAGONALAVSTIVNING	19.54	54
MU 108	UA409GS	HORISONTALAVSTIVNING	5.55	136
MU 113	UA396GS	PANELSTØTTE	17.68	54
MU 120	UL285GS	SKJÆRKRAFTSPLATE	1.45	12
MU 121	UA571GS	MU PANEL	656.86	132
MU 125	UA574GS	MU SKJÆRPANEL	757.89	24
MU 256	UA557GS	FORSTERKNINGSGURT	211.56	96
MU 258	UA582GS	HALVFORSTERKNINGSGURT	119.42	4
MU 433	UA313GS	KRYSSAVSTIVER, DB	32.93	104
MU 436	UA515GS	VERTIKALKRYSSAVSTIVER	10.49	156
NLU19544	UL1504GS	FIRKANTSKIVE 80x80x15, Ø46mm	0.57	136
NLU19545	UL1513GS	AVSTIVNINGPLATE 2 OG 3 BÆREVEGGER	67.60	52
NLU22007	UL1593GS	TVERRBÆRER, DB	1620.04	27
NLU22019	UL1605GBS	TUNGT KJØREBANEDEKKE – 2,25m	422.11	182
NLU23002	UL1613GS	STYRERIBBE	26.08	52
NLU25616	UL1776GBS	KJØREBANEENDE DB-TUNGT DEKKE-A	170.72	2
NLU25617	UL1777GBS	KJØREBANEENDE DB-TUNGT DEKKE-B	170.72	2
NLU25671	UL1828GS	ENDESTOLPE, DOBBEL GURT	240.49	12

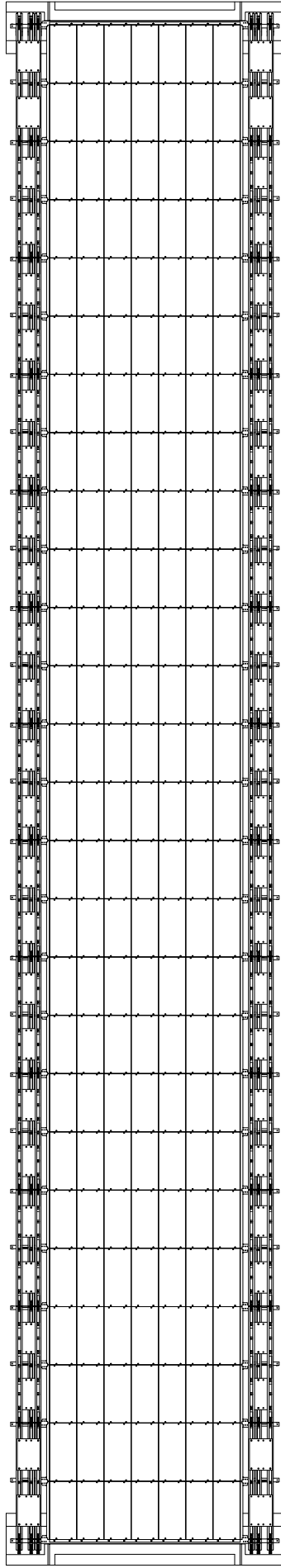
Om man vil erstatte Tungt dekke med Standard dekke

NLU22027	UL0403GBS	KJØREBANEDEKKE - 6mmx1050mm	309.90	182
NLU25161	UL1765GBS	KJØREBANEENDE-DB-150x135-TYPE A	134.04	2
NLU25162	UL1766GBS	KJØREBANEENDE-DB-150x135-TYPE B	134.04	2

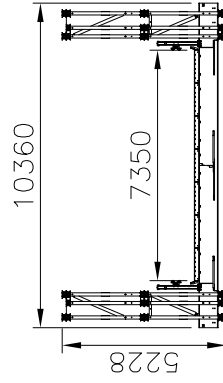
58627



OPPRISS



PLAN



SNITT

Station Rd, Chepstow
 Monmouthshire NP16 5YL
 United Kingdom



OPPRETTET FOR: STATENS VEGVESEN

DATE: 12-10-11

DOBBELT SPØRET
 KONSTRUKSJONSTYPE: TDF2+
 SPENNVIDDE: 58,627m
 TRAFIKKLAST: 13/65

PROSJEKTANSVARLIG

MÅLESTØKK

NUMMER

KONTROLLERT AV:

TEGNET AV:

MJ

PROSJEKT NR

NUMMER

REV

DOBBELTSPORET BRU

Trafikklast: 13/65

Antall fag: 14

Bruspenn: 63.127 m

Konstruksjon: TDF2+

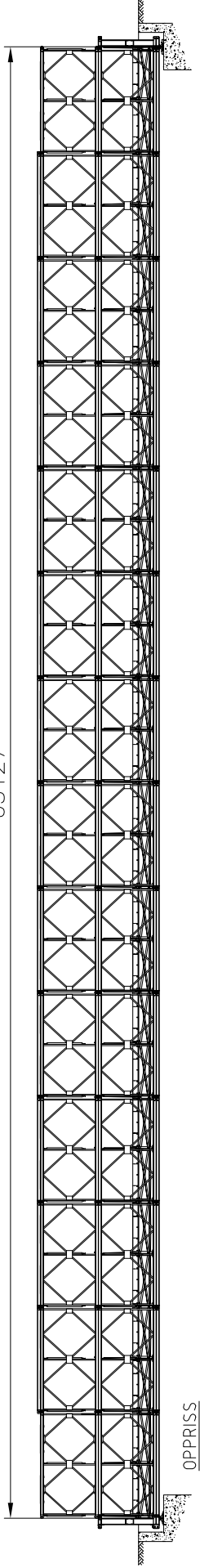
Total vekt: 290 Ton

Betegnelse	Part No	Navn	Vekt	Antall
MC 378	CA369GP	KJØREBANEBOLT	0.21	784
MC 379	CL830G	KJØREBANEMUTTER	0.18	812
MC 430	UA561G	KORT AVSTVINGSBOLT	0.29	992
MC 431	CA375G	LANG AVSTIVNINGSBOLT	0.38	624
MC 432	CA417G	LAGERBOLT	1.03	36
MC 436	UA564G	MUTTER M24	0.15	1652
MU 22	UA430G	GURTBOLT M/MUTTER	3.57	568
MU 36	UA497G	GURTBOLT M/MUTTER LANG, FOR 2 ETG	4.90	336
MU 64	UA556Z	PANELBOLT	4.57	440
MU 64A	UA495Z	SIKRINGSRING	0.01	880
MU 67	CA369	LANG KJØREBANEBOLT	0.25	28
MU 71	UA79GS	LAGERBOKK (NEDRE)	26.34	6
MU 72	UA374GS	LAGER (ØVRE)	7.14	12
MU 75	UA232GS	ENDESTOLPE	192.70	0
MU 76	UA580G	ENDETVERRBÆRERBOLT M/HYLSE	2.37	6
MU 78	UA470GS	GLIDELAGER	66.63	6
MU 87	UA190GS	LAGERPLATE	35.51	6
MU 107	UA399GS	DIAGONALAVSTIVNING	19.54	58
MU 108	UA409GS	HORISONTALAVSTIVNING	5.55	146
MU 113	UA396GS	PANELSTØTTE	17.68	58
MU 120	UL285GS	SKJÆRKRAFTSPLATE	1.45	12
MU 121	UA571GS	MU PANEL	656.86	144
MU 125	UA574GS	MU SKJÆRPANEL	757.89	24
MU 256	UA557GS	FORSTERKNINGSGURT	211.56	104
MU 258	UA582GS	HALVFORSTERKNINGSGURT	119.42	4
MU 433	UA313GS	KRYSSAVSTIVER, DB	32.93	112
MU 436	UA515GS	VERTIKALKRYSSAVSTIVER	10.49	168
NLU19544	UL1504GS	FIRKANTSKIVE 80x80x15, Ø46mm	0.57	144
NLU19545	UL1513GS	AVSTIVNINGPLATE 2 OG 3 BÆREVEGGER	67.60	56
NLU22007	UL1593GS	TVERRBÆRER, DB	1620.04	29
NLU22019	UL1605GBS	TUNGT KJØREBANEDEKKE – 2,25m	422.11	196
NLU23002	UL1613GS	STYRERIBBE	26.08	56
NLU25616	UL1776GBS	KJØREBANEENDE DB-TUNGT DEKKE-A	170.72	2
NLU25617	UL1777GBS	KJØREBANEENDE DB-TUNGT DEKKE-B	170.72	2
NLU25671	UL1828GS	ENDESTOLPE, DOBBEL GURT	240.49	12

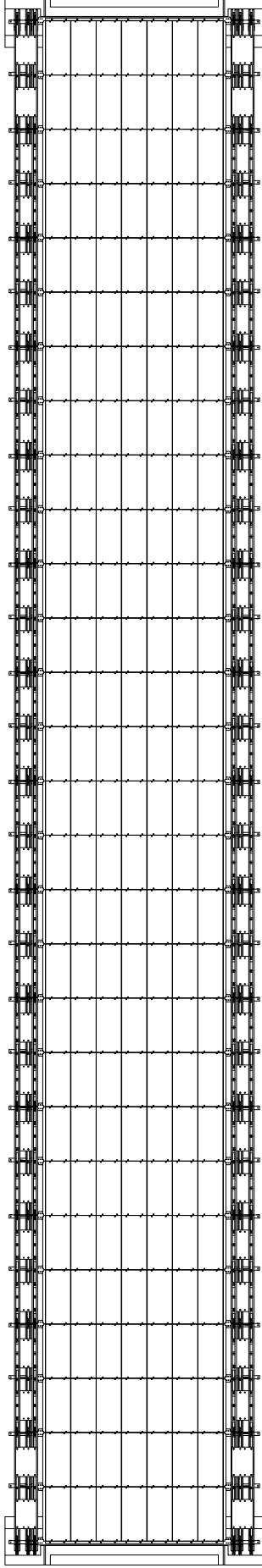
Om man vil erstatte Tungt dekke med Standard dekke

NLU22027	UL0403GBS	KJØREBANEDEKKE - 6mmx1050mm	309.90	196
NLU25161	UL1765GBS	KJØREBANEENDE-DB-150x135-TYPE A	134.04	2
NLU25162	UL1766GBS	KJØREBANEENDE-DB-150x135-TYPE B	134.04	2

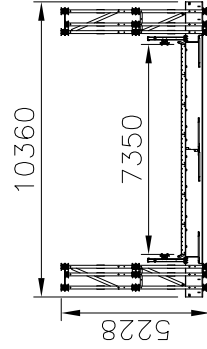
63127



OPPRISS



PLAN



SNITT

Station Rd, Chepstow
 Monmouthshire NP16 5YL
 United Kingdom



OPPRETTET FOR: STATENS VEGVESEN

DATE: 12-10-11

DOBBELT SPØRET
 KONSTRUKSJONSTYPE: TDF2+
 SPENNVIDDE: 63,127m
 TRAFIKKLAST: 33/65

PROSJEKTANSVARLIG

MÅLSTØRKE

NUMMER

KONTROLLERT AV:

MJ

PROSJEKT NR

TEGNET AV

MJ

KONTROLLERT AV:

NUMMER

PROSJEKTANSVARLIG

MÅLSTØRKE

DATE

STATION

PROSJEKT

REVISION

DOBBELTSPORET BRU

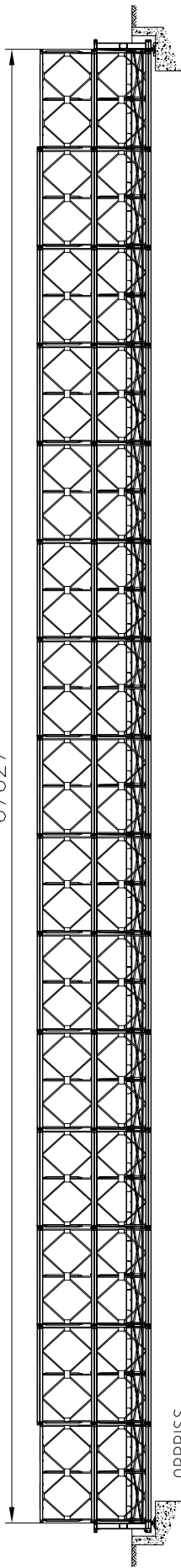
Trafikklast: 13/65
Antall fag: 15
Bruspenn: 67.627 m
Konstruksjon: TDF3+
Total vekt: 322.1 Ton

Betengelse	Part No	Navn	Vekt	Antall
MC 378	CA369GP	KJØREBANEBOLT	0.21	840
MC 379	CL830G	KJØREBANEMUTTER	0.18	868
MC 430	UA561G	KORT AVSTVINGSBOLT	0.29	1062
MC 431	CA375G	LANG AVSTIVNINGSBOLT	0.38	668
MC 432	CA417G	LAGERBOLT	1.03	36
MC 436	UA564G	MUTTER M24	0.15	1766
MU 22	UA430G	GURTBOLT M/MUTTER	3.57	720
MU 36	UA497G	GURTBOLT M/MUTTER LANG, FOR 2 ETG	4.90	360
MU 64	UA556Z	PANELBOLT	4.57	522
MU 64A	UA495Z	SIKRINGSRING	0.01	1044
MU 67	CA369	LANG KJØREBANEBOLT	0.25	28
MU 71	UA79GS	LAGERBOKK (NEDRE)	26.34	6
MU 72	UA374GS	LAGER (ØVRE)	7.14	12
MU 75	UA232GS	ENDESTOLPE	192.70	0
MU 76	UA580G	ENDETVERRBÆRERBOLT M/HYLSE	2.37	6
MU 78	UA470GS	GLIDELAGER	66.63	6
MU 87	UA190GS	LAGERPLATE	35.51	6
MU 107	UA399GS	DIAGONALAVSTIVNING	19.54	62
MU 108	UA409GS	HORISONTALAVSTIVNING	5.55	156
MU 113	UA396GS	PANELSTØTTE	17.68	62
MU 120	UL285GS	SKJÆRKRAFTSPLATE	1.45	12
MU 121	UA571GS	MU PANEL	656.86	156
MU 125	UA574GS	MU SKJÆRPANEL	757.89	24
MU 256	UA557GS	FORSTERKNINGSGURT	211.56	168
MU 258	UA582GS	HALVFORSTERKNINGSGURT	119.42	0
MU 433	UA313GS	KRYSSAVSTIVER, DB	32.93	120
MU 436	UA515GS	VERTIKALKRYSSAVSTIVER	10.49	180
NLU19544	UL1504GS	FIRKANTSKIVE 80x80x15, Ø46mm	0.57	48
NLU19545	UL1513GS	AVSTIVNINGPLATE 2 OG 3 BÆREVEGGER	67.60	60
NLU22007	UL1593GS	TVERRBÆRER, DB	1620.04	31
NLU22019	UL1605GBS	TUNGT KJØREBANEDEKKE – 2,25m	422.11	210
NLU23002	UL1613GS	STYRERIBBE	26.08	60
NLU25616	UL1776GBS	KJØREBANEENDE DB-TUNGT DEKKE-A	170.72	2
NLU25617	UL1777GBS	KJØREBANEENDE DB-TUNGT DEKKE-B	170.72	2
NLU25671	UL1828GS	ENDESTOLPE, DOBBEL GURT	240.49	12

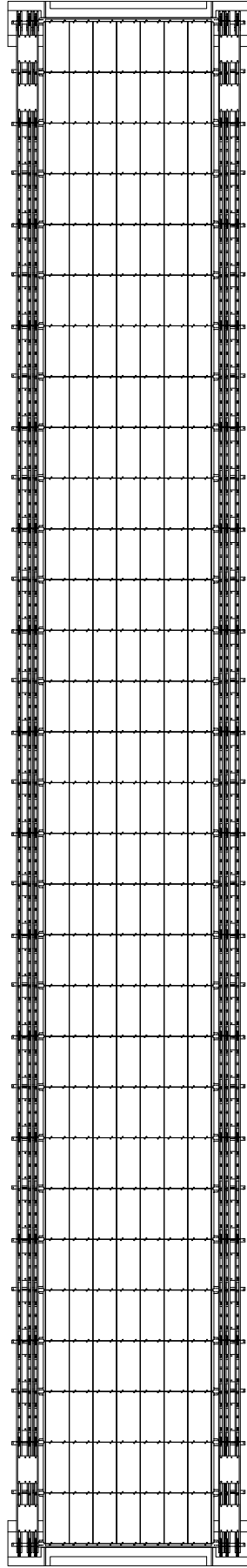
Om man vil erstatte Tungt dekke med Standard dekke

NLU22027	UL0403GBS	KJØREBANEDEKKE - 6mmx1050mm	309.90	210
NLU25161	UL1765GBS	KJØREBANEENDE-DB-150x135-TYPE A	134.04	2
NLU25162	UL1766GBS	KJØREBANEENDE-DB-150x135-TYPE B	134.04	2

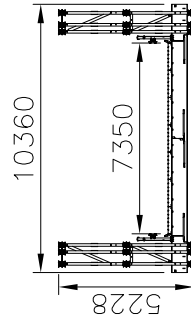
67627



OPPRISS



PLAN



SNITT

OPPRETTET FOR: STATENS VEGVESEN		DATO: 12-10-11
DOBBELT SPØRET KONSTRUKSJONSTYPE: TDF3+ SPENNVIDDE: 67 627m TRAFIKKLAST: 13/65		PROSJEKTANSVARLIG
PROSJEKT NR	TEGNET AV	MÅLSTØRKE
MJ	KONTROLLERT AV	NUMMER
Station Rd, Chepstow Monmouthshire NP16 5YL United Kingdom		REV





www.vegvesen.no/Fag/Publikasjoner/Handboker

ISBN: 978-82-7207-656-5

Trygt fram sammen