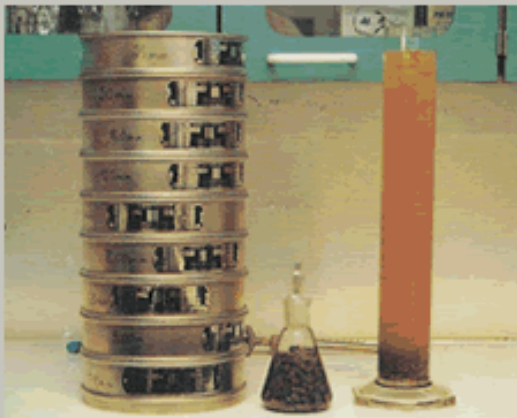




Statens vegvesen

Normaler

Laboratorieundersøkelser



For å lese filene trengs Acrobat Reader





Statens vegvesen

14.41 Klassifisering - se også vedlegg 1-3

14.412 Lyshetsmåling av tilslag

14.413 Mikroskoperin med pålys

14.414 Visuell styrkevurdering av bergartskorn **M**

14.416 Innhold av kisminerale i betongtilslag **G**

14.417 Glimmerinnhold

14.418 Analyse av svelleleire

14.419 Mikroskopering med polarisert lys





Statens vegvesen

Håndbok 014 Laboratorieundersøkelser

14.4 Løsmasser, fjell og steinmaterialer

14.41 Klassifisering

14.412 Lyshetsmåling

Versjon januar 2005: NY

Omfang

Metoden går ut på at et tilslags lysrefleksjonsevne måles i tørr og våt tilstand. Det er fraksjonen 125/250 μm som undersøkes.

Prinsipp

Med refleksjonsmeter måles lysrefleksjonen fra tilslaget. Den relative refleksjonen i forhold til en standard angis som prosent hvithet. Som standard benyttes en hvit emaljert plate, og den settes som 100 % hvit.

Kommentar: Det kan stilles krav til lyshet av tilslag til veg-dekker.

Referanser

ISO 3310-1 (1990): *Test sieves of metal wire cloth*

NS-EN 932-1 (1996): *Prøvmålinger for generelle egen-skaper for tilslag Metoder for prøvetaking*

NS-EN 932-2 (1999): *Prøvmålinger for generelle egen-skaper for tilslag Metoder for deling av laboratorieprøver*

NS-EN 932-5 (2000): *Prøvmålinger for generelle egenskaper for tilslag Vanlig utstyr og kalibrering*

NS-EN 933-1 (1996): *Prøvmålinger for geometriske egenskaper Bestemmelse av kornstørrelsesfordeling Sikteanalyse*

NS-EN 933-2 (1996): *Prøvmålinger for geometriske egenskaper Bestemmelse av kornstørrelsesfordeling Sikter, nominell størrelse av siktåpninger*

Veglaboratoriets Intern rapport nr. 827 (1978): Lyshet av steinmaterialer

Veglaboratoriets Intern rapport nr. 2190 (2001): Lyshetsmåling av tilslag

Utstyr

Beskrivelse

- Lyshetsmåler som vist i figur 14.412-1. Måleren har optikk og filtre – samt en standard (emaljert plate) som det måles mot.
- Metallform. En prøveholder med sider som innvendig er ca. 9 cm \times 9 cm, og innvendig høyde er ca. 15 - 20 mm.
- Et diagonalkors med ca. 12,5 cm lange "armer" som er til-passet metallformen.
- Vann. Vanlig vann fra kran er godt nok til forsøket.
- Siktene skal ha kvadratiske maskeåpninger på 0,125 mm og 0,250 mm.

Fremgangsmåte

Prøvepreparering

Til prøven trenges ca. 500 g av fraksjonen 125/250 μm . Prøven neddeles i henhold til NS-EN 932-2.

Måling av lyshet

Følg bruksanvisningen for lyshetsmåleren.

Bland tørr prøve så den blir ensfarget. Fyll deretter det tørre materialet i prøveholderen, glatt til overflaten uten å presse, og plasser diagonalkorset oppå prøven. Mål lysheten av materialet på to forskjellige steder i prøveholderen.

Ta materialet ut av prøveholderen, fukt det til det er gjennomfuktet, og ha det tilbake i prøveholderen, glatt til overflaten uten å presse, og plasser diagonalkorset oppå prøven. Mål lysheten av prøven på nytt på to forskjellige steder i prøveholderen.

Resultater

Registreringer

- 2 enkeltavlesninger på tørt materiale (orienterende)
- 2 enkeltavlesninger på fuktet materiale

Beregninger

Lyshetsverdien L er middelvei av to enkeltmålinger på fuktig materiale.

Avviksbehandling

Hvis *differansen* mellom delmålingene avviker mer enn 10 % fra lyshetsverdien L (middelveien), skal analysen utføres på nytt med nytt materiale. Dette kan tas fra den opprinnelig innleverte prøven. Det er derfor viktig at den leverte prøve er stor nok.

- prøvingslaboratorium (navn og adresse)
- ansvarlig for prøvingen
- identifikasjon av prøven (prøvetakingssted, oppdragsgiver, dato for mottak og dato for testing)
- prøvingsmetode (denne beskrivelsens nr. og tittel)
- både lyshetsverdien L og begge delmålingene skal rapporteres.

Dersom det er benyttet utstyr eller fremgangsmåte som avviker fra denne beskrivelsen, skal det angis i rapporten.

Rapportering

Rapporten skal inneholde følgende opplysninger:



Figur 14.412-1: Utstyr for lyshetsmåling

ARBEIDSSKJEMA FOR LYSHETSMÅLING

Dato:

Signatur:

Lab.prøvenr.	Merket	Forekomst	Lyshetsmålinger		Anmerkninger
			Tørt	Fuktig	
Middelvei av 2 målinger				L =	

Figur 14.412-2: Eksempel på arbeidsskjema for lyshetsmåling



Statens vegvesen

Håndbok 014 Laboratorieundersøkelser

14.4 Løsmasser, fjell og steinmaterialer

14.41 Klassifisering

14.413 Mikroskopering med pålys

Versjon januar 2005

erstatte versjon juli 1997

Omfang

Prinsipp

Ved mikroskopering av bergarter, betong og asfalt kan flere metoder anvendes. Aktuelt i denne sammenheng er følgende metoder:

- A: mikroskopering med pålys
- B: mikroskopering med polarisert lys
- C: mikroskopering med UV-lys

Mikroskopering med pålys gir mulighet for en grov, og som oftest tilstrekkelig, analyse av de fleste bergartstyper, der formålet er anvendelse som tilslags- eller bærelagsmaterialer. Mikroskopering med polarisert lys er en mer avansert metode for mineral- og bergartsbestemmelse, der formålet i første rekke er i kartleggingssammenheng, eller der den foregående metode ikke strekker til. Mikroskopering med pålys er tilpasset den grovklassifisering som er beskrevet i Vedlegg 2 Bergartsklassifisering ved undersøkelse av bergartsfragmenter, og for undersøkelse etter NS-EN 932-3. Mikroskopering med polarisert lys vil derimot kreve spesielle kunnskaper om mineraler og blir beskrevet særskilt. Mikroskopering med UV-lys benyttes for fluor-iserende mineraler og bindemiddeltypen.

Referanser

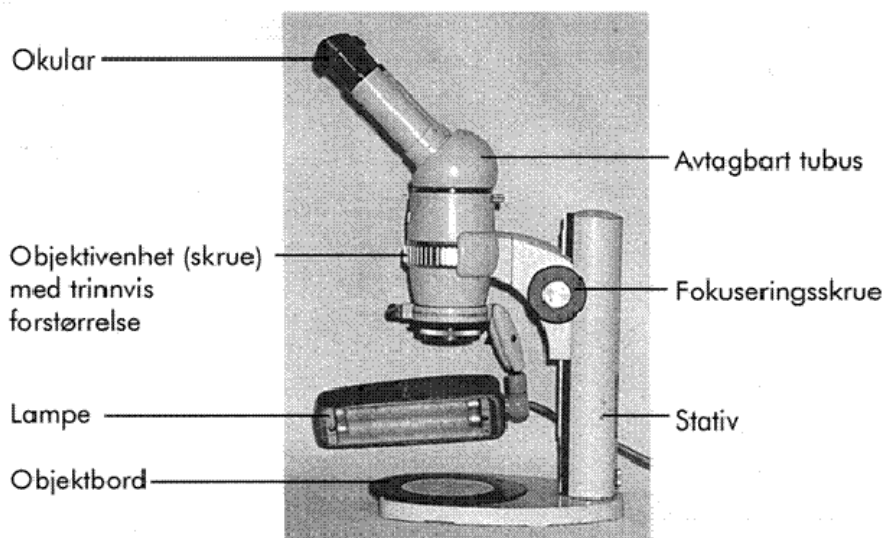
NS-EN 932-3 (1996): *Prøvmåter for generelle egenskaper for tilslag Del 3: Prosedyre og terminologi for forenklet petrografisk beskrivelse*

Utstyr

- Binokularlupe med forstørrelse inntil ca. 50 ganger og trinnløs innstilling og fast optikk, se figur 14.413-1.
- Ripeutstyr:
 - o Stålspiss
 - o messingspiss
 - o glassplate
 - o uglassert porselensplate
- syreflaske med pipette
- saltsyre med minimum 1 N styrke
- liten hammer
- stålplate.

Vedlikehold

Mikroskopet må alltid oppbevares slik at det ikke blir utsatt for støv eller rystelser, helst dekket med plasthette. Linser rengjøres med dertil egnet utstyr. Kontakten til strømuttaket brytes når apparaturen ikke er i bruk. Syre oppbevares i et dertil egnet skap.



Figur 14.413-1 Binokularlupe

Fremgangsmåte

Prøvematerialet rengjøres for støv ved grundig vasking med vann og tørkes. Det er en forutsetning at prøven er representativ for forekomsten som skal undersøkes. Består materialet av naturgrus, vil det normalt inneholde en rekke bergartstyper. Godt rundete fragmenter bør i noen tilfeller deles til friskt brudd, der delene tas vare på til seinere volum- og mengdeberegning. Klassifikasjon med hensyn på bergartstype gjøres etter beskrivelsen i Vedlegg 2.

Overveiende like typer med hensyn på mineralinnhold og bergartsstrukturer samles og grupperes hver for seg. Mengdeforholdet bestemmes i volumprosent, anslagsvis eller ved pyknometer.

Klassifikasjon med hensyn på ulike fysiske egenskaper bestemmes ved at fragmentene undersøkes med hensyn på mineralkornstørrelse og kornbinding der fragmentene trykkes mellom hammer og stålplate, samt ripemotstand, resistens mot syre, porøsitet og forvitringstendenser. Dette gir et foreløpig grunnlag for klassifikasjon.

Rapportering

Rapporten skal inneholde en petrografisk beskrivelse av prøvematerialet. Denne kan være kortfattet og inngå som en del av et større analyseprogram, hvor de viktigste data framlegges i stikkordsform (skjematisk). Der den petrografiske beskrivelse er utført systematisk i et større undersøkelsesprogram, vil rapporten normalt beskrive flere prøver, f.eks. av en masseforekomst. Den petrografiske analyse blir da rapportens hovedinnhold, og andre prøvemethoder inngår eventuelt som en del av beskrivelsen.

Rapporten skal inneholde:

- undersøkelsens formål og omfang
- steder for prøveuttak, anvist på kart (koordinatbestemt)
- forekomstens lokalitet, gjerne anvist på kart
- generell geologisk beskrivelse
- petrografisk undersøkelse av prøvematerialet
- eventuell annen prøving
- resultater
- konklusjon vedrørende forekomsten:
 - * store eller små avvik vedrørende enkeltprøver
 - * samlet vurdering
 - * eventuelle videre undersøkelser (anbefaling, forslag)



14.416 Innhold av kismineraler i betongtilslag

Gjeldende prosess (nov. 1996): NY

Omfang

Metode for bestemmelse av innhold av skadelige kismineraler i betongtilslag.

Kisinnholdet bør undersøkes for alt tilslagsmateriale som inneholder knust materiale (NK og K). Naturlige (ikke knuste) materialer som tas ut under grunnvannsspeilet, eller som nylig har ligget under grunnvannsspeilet, bør også undersøkes mht. kisinnhold.

Innhold av kismineraler i tilslag skal undersøkes av laboratorier med kompetanse for dette, f.eks. laboratorier som er godkjent av Kontrollrådet for betongprodukter, klasse P, Deklarasjons- og godkjenningsordningen for betongtilslag (DGB). Fremgangsmåten skal være i hht. dokumenterte beskrivelser fra DGB.

Prinsipp

Innhold av kismineraler kan undersøkes f.eks. ved differensialtermisk analyse (DTA).

Kommentar: Magnetkis anses som skadelig for betong, mens svovelkis kan gi misfarging av betongoverflater. Spesifikasjoner for betongstøp i NS 3420 stiller et kvalitativt krav til mengde kismineraler, mens Statens vegvesens Håndbok 026 - Prosesskode 2 stiller et kvantifisert krav til største tillatte mengder skadelige kismineraler i betongtilslag.

Referanser

Kontrollrådet for betongprodukter, klasse P, Deklarasjons- og godkjenningsordningen for betongtilslag (DGB): *Bestemmelser* (gjeldende utgave av tekniske bestemmelser og metoder for prøving av betongtilslag)

Utstyr

Jf. metodebeskrivelser i Deklarasjons- og godkjenningsordningen for betongtilslag (DGB).

Fremgangsmåte

Jf. metodebeskrivelser i Deklarasjons- og godkjenningsordningen for betongtilslag (DGB).

Det avtales med de aktuelle laboratoriene hvor stor den innsendte prøven skal være.

Resultater

Beregninger

Jf. metodebeskrivelser i Deklarasjons- og godkjenningsordningen for betongtilslag (DGB).

Kisinnholdet angis som masseprosent med 1 desimal, regnet av totalt tilslag (vekt av prøven).

Rapportering

Prøvningsrapporten skal minst inneholde følgende opplysninger:

- identifikasjon av prøven (prøve nr., prøvetakssted, dato, oppdragsgiver)
- beskrivelse av prøven (fraksjon og materialtype som prøven består av)
- fremgangsmåte som er benyttet ved analysen (henvisning til dokumentert beskrivelse)
- innhold av kismineraler, angitt i masseprosent med 1 desimal, regnet av tilslagsvekt

Dersom utstyr eller fremgangsmåte ikke er som i de gjeldende beskrivelser skal dette angis i rapporten.



14.416 Innhold av kismineraler i betongtilslag

Gjeldende prosess (nov. 1996): NY

Omfang

Metode for bestemmelse av innhold av skadelige kismineraler i betongtilslag.

Kisinnholdet bør undersøkes for alt tilslagsmateriale som inneholder knust materiale (NK og K). Naturlige (ikke knuste) materialer som tas ut under grunnvannsspeilet, eller som nylig har ligget under grunnvannsspeilet, bør også undersøkes mht. kisinnhold.

Innhold av kismineraler i tilslag skal undersøkes av laboratorier med kompetanse for dette, f.eks. laboratorier som er godkjent av Kontrollrådet for betongprodukter, klasse P, Deklarasjons- og godkjenningsordningen for betongtilslag (DGB). Fremgangsmåten skal være i hht. dokumenterte beskrivelser fra DGB.

Prinsipp

Innhold av kismineraler kan undersøkes f.eks. ved differensialtermisk analyse (DTA).

Kommentar: Magnetkis anses som skadelig for betong, mens svovelkis kan gi misfarging av betongoverflater. Spesifikasjoner for betongstøp i NS 3420 stiller et kvalitativt krav til mengde kismineraler, mens Statens vegvesens Håndbok 026 - Prosesskode 2 stiller et kvantifisert krav til største tillatte mengder skadelige kismineraler i betongtilslag.

Referanser

Kontrollrådet for betongprodukter, klasse P, Deklarasjons- og godkjenningsordningen for betongtilslag (DGB): *Bestemmelser* (gjeldende utgave av tekniske bestemmelser og metoder for prøving av betongtilslag)

Utstyr

Jf. metodebeskrivelser i Deklarasjons- og godkjenningsordningen for betongtilslag (DGB).

Fremgangsmåte

Jf. metodebeskrivelser i Deklarasjons- og godkjenningsordningen for betongtilslag (DGB).

Det avtales med de aktuelle laboratoriene hvor stor den innsendte prøven skal være.

Resultater

Beregninger

Jf. metodebeskrivelser i Deklarasjons- og godkjenningsordningen for betongtilslag (DGB).

Kisinnholdet angis som masseprosent med 1 desimal, regnet av totalt tilslag (vekt av prøven).

Rapportering

Prøvningsrapporten skal minst inneholde følgende opplysninger:

- identifikasjon av prøven (prøve nr., prøvetakssted, dato, oppdragsgiver)
- beskrivelse av prøven (fraksjon og materialtype som prøven består av)
- fremgangsmåte som er benyttet ved analysen (henvisning til dokumentert beskrivelse)
- innhold av kismineraler, angitt i masseprosent med 1 desimal, regnet av tilslagsvekt

Dersom utstyr eller fremgangsmåte ikke er som i de gjeldende beskrivelser skal dette angis i rapporten.



Håndbok 014 Laboratorieundersøkelser

Statens vegvesen

14.4 Løsmasser, fjell og steinmaterialer

14.41 Klassifisering

14.417 Glimmerinnhold

Versjon januar 2005

erstatter versjon juli 1997.

Omfang

Prinsipp

Metode for bestemmelse av glimmerinnhold (frikorn) i betongtilslag. Undersøkelsen utføres ved at fraksjonen 0,125/ 0,250 mm siktes ut fra en prøve av produktet, limes på papirstrimler og undersøkes i mikroskop. Alle korn innenfor avgrensede områder på strimlene telles, og alle glimmerkorn innenfor de samme områdene telles sær-skilt.

Metoden benyttes for alle sorteringer av sand og fingrus, f.eks. 0/2 mm, 0/4 mm, 0/8 mm, 0/10 mm og 0/12 mm.

Kommentar: Fri glimmer i sand påvirker vannbehovet i betongen. Det er derfor ønskelig å vite hvor mye fri glimmer som finnes i tilslaget, og hvor mye glimmerinnholdet varierer. Metoden kan også brukes på tilslag til andre formål, f.eks. asfalt.

Referanser

Kontrollrådet for betongprodukter, klasse P, Deklarasjons- og godkjenningsordningen for betongtilslag (DGB): *Bestemmelser* (gjeldende utgave av tekniske bestemmelser og metoder for prøving av betongtilslag)

Utstyr

- millimeterpapir
- limstift
- maskesikt 0,125 mm og 0,250 mm
- mikroskop med 40-50 ganger forstørrelse

Fremgangsmåte

Tillaging av prøve

1. Uttaking og neddeling av tilslagsprøven utføres i samsvar med 15.311 og 15.312 (Håndbok 015).
2. Mål opp ca. 0,5-1,0 kg tørket sand, og sikt ut fraksjonen 0,125/0,250 mm. Den utsiktede fraksjonen legges i en skål av glass, porselen eller stål. (Glimmerkornene blir lett elektrostatiske og klistrer seg til emballasjen dersom den utsiktede fraksjonen oppbevares i plastpose.)

3. Klipp tre papirstrimler av millimeterpapiret. Hver strimmel skal være ca. $3,5 \times 10$ cm.
4. Smør lim på papirstrimmelen.
5. Ta en kvart teskje fra sanden i bollen og strø forsiktig utover arket. Prik litt på baksiden av arket for at sandkornene skal fordele seg jevnt. Til å begynne med må man prøve seg frem for å få passe tykkelse på sandlaget.

Mikroskopiundersøkelse av prøven

1. Legg papirstrimmelen under mikroskopet. Mikroskopets forstørrelse innstilles på ca. 40 ganger.
2. Velg ut en rute på 5×5 mm og tell alle kornene som ligger innenfor dette kvadratet. Det vil normalt være omtrent 100 korn i ruten. Dersom kornene ligger oppå hverandre, ta en ny papirstrimmel, smør på lim og lag en prøve med litt tynnere sandlag.
3. Tell hvor mange glimmerkorn det er innenfor kvadratet på 5×5 mm. Tell både lyse og mørke glimmerkorn. Glimmer skiller seg tydelig fra andre korn ved at de opptrer som tynne, og som regel lagdelte, flak. Glimmerkornene står ofte på høykant.
4. Velg ut en ny rute på papirstrimmelen og gjenta prosedyren, slik at det er 2 ruter som er undersøkt på hver strimmel.
5. De to andre papirstrimlene undersøkes på samme måte. Det blir da i alt 6 avlesningsområder og til sammen ca. 600 telte korn.

Kommentar: Størrelsen på rutene som det telles korn i, kan tilpasses utstyret (mikroskopets forstørrelsesgrad og synsfelt). I stedet for 5×5 mm ruter kan det være lettere å bruke 4×4 mm eller 3×3 mm. Pass på at det blir minst ca. 100 korn pr. rute, eller tell flere ruter for å få tilstrekkelig antall korn.

Resultater

Beregninger

Innholdet av fri glimmer i sand angis som antall glimmerkorn i prosent av totalt antall telte korn. Resultatene føres i tabell, f.eks. som vist i figur 14.417-1.

Eksempel: Hvis det tilsammen er telt 600 korn, og det av disse er funnet 24 glimmerkorn blir innholdet av glimmer:

$$\frac{24 \times 100}{600} = 4\%$$

- prøvingsmetode (denne beskrivelsens navn og nummer)
- navn og adresse på oppdragsgiver/anlegg
- navn på prøvetaker og metode for prøveuttak, adresse for prøveuttaket
- navn på produsent/leverandør
- sted for uttak, dato for prøvetakingen
- prøvingsresultat ført i skjema

Rapportering

Rapporten skal inneholde følgende opplysninger:

- navn og adresse på prøvingslaboratoriet
- dato og rapportidentifikasjon
- identifikasjon av prøve

Dersom fremgangsmåten ikke er som i denne beskrivelsen, skal det angis i rapporten.

Prøve nr. og dato	Korn som telles	Strimmel 1		Strimmel 2		Strimmel 3		Sum korn i alle ruter	Glimmer i % av telte korn
		Rute 1	Rute 2	Rute 1	Rute 2	Rute 1	Rute 2		
	Totalt antall korn i ruten							a =	b/a × 100%=
	Antall glimmerkorn i ruten							b =	

Figur 14.417-1: Eksempel på tabell for telling av korn og beregning av resultat av glimmerinnhold i tilslag



Statens vegvesen

Håndbok 014 Laboratorieundersøkelser

14.4 Løsmasser, fjell og steinmaterialer

14.41 Klassifisering

14.418 Analyse av svelleleire

Versjon januar 2005

erstatte versjon juli 1997

Omfang

Prinsipp

Svelleleire er en mineralgruppe som kjennetegnes ved at det skjer opptak av vann i mineralenes krystallstruktur med volumutvidelse (svelletrykk) til følge. Dette er et problem spesielt ved drift av åpne bergrom der slike mineraler eksponeres.

To analysemetoder beskrives. Den første er en kvalitativ metode basert på fargereaksjoner for å adskille ulike typer leire. Bestemte grupper leirmineraler med svellende egenskaper som ofte opptrer på bruddsoner eller enkeltsprekker i fjell, vil ved spesiell kjemisk behandling reagere og gi typiske fargetoninger. Den andre metoden belyser semikvantitativt forandringer av fysisk karakter der frisvelling og fritt svellevolum beregnes.

Definisjoner

Tre ulike leirmineralgrupper kan skilles ved fargetest:

1. kaolingruppen, som er et Al-silikat + krystallvann
2. montmorillonittgruppen (smektitt), som er et kompleks (Mg, Ca, Fe, Al)-silikat + krystallvann
3. hydromuskovitt (Illitt), som er et (K, Al)-silikat + (OH)-gruppe

Av disse er i første rekke montmorillonittgruppen interessant med hensyn til svellende egenskaper.

Referanser

K. Rokoengen (1973): *Svelleegenskaper hos leirsoner i fjell*. Dr. ing.-grad ved NTH, Trondheim

Utstyr

Til fargetest

- prøvemateriale, mengde ca. 2 g eller mer, som fordeles til 2 parallelle forsøk.
- kontrollert varmeskap
- kontrollert termometer
- glassert porselensplate
- spatel

- reagensrør
- reagenser:
 - saltsyre, styrke 1 N og 3 N
 - malakittgrønt (pro analyse)
 - destillert vann.

Til svelletest

- prøvemateriale, mengde 10 ml tørt pulver
- prøvesylinder 10 ml
- målesylinder 50 ml
- destillert vann

Fremgangsmåte

Innsamling av prøve

Det kan være aktuelt å samle inn prøvematerialer i forbindelse med tunneldrift eller drift av fjellskjæringer umiddelbart etter at bruddsoner blir eksponert etter salvesprengning.

Kommentar: Prøver tatt i felt til fargetest bør være ca. 10 g. Prøver tatt i felt til svelletest bør være minst 1 kg for å sikre nok materiale i den vanligste analysefraksjonen (< 20 µm).

Uavhengig av tilgjengelig prøvemengde er det viktig at det materiale som tas ut, er mest mulig homogent hva gjelder kornstørrelse, farge og/eller konsistens forøvrig. Det er derfor bedre å dele opp prøvemateriale som avviker visuelt enn å samle inn sams prøve. Materialet samles i solid plastpose som lukkes tett og merkes med prøvested og eventuelt nummer.

Uttak av prøve fra kjerneborstreng må behandles på samme måte og merkes med referansepunkt (-lengde) på strengen.

For å få et riktigst mulig resultat av svelletesten, er det spesielt viktig at prøven ikke inneholder partikler større enn 1 mm bestående av bergartsfragmenter eller "fremmede" mineraler. Disse vil bidra til usikre resultater.

Forbehandling for fargetest

Prøvematerialet (2 parallelle) syrevaskes hver for seg (slemmes) med 1N HCl og tørkes langsomt i

varmeskap til (maksimum) 60 °C. Deretter dynkes prøvene igjen med 3N HCl.

Litt malakittgrønt røres ut i litt destillert vann til mettet løsning. Mengde tilpasses prøveantallet.

Fargetest

Prøvematerialet legges på porselensplate.

2-3 dråper malakittgrønt tilføres og røres inn i prøven og denne settes deretter tilbake i varmeskapet til langsom tørking (maksimum) 60 °C.

Resultater

Registreringer fargetest

Prøvematerialet er tørt etter 1-2 timer og tas ut.

Følgende fargereaksjoner kan forekomme:

1. Rød, varierende fra rødfiolett til rødorange:
Materialet består av montmorillonittgruppens mineraler.
2. Blå:
Materialet består av kaolingruppens mineraler.
3. Grønn, varierende fra gulaktig til blåaktig grønn:
Materialbestemmelsen er enten negativ, eller prøven kan bestå av hydromuskovittgruppens mineraler.

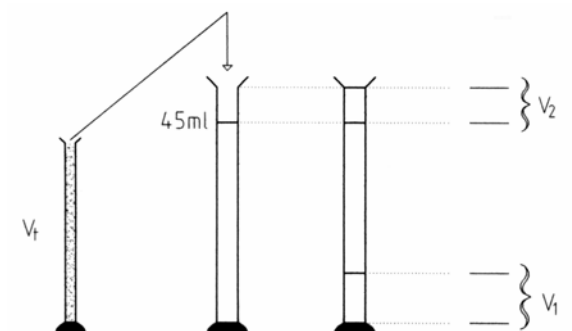
Ved henstand vil fargereaksjonene etterhvert reverseres.

Frisvellingstest, fritt svellevolum

Fri svelling testes på fraksjonen < 20 µm som er av-slemmet. 10 ml tørt, homogent prøvemateriale (V_t) oppmåles i prøvesylinder. Prøven kan forhåndstørkes langsomt til inntil 60 °C. 45 ml destillert vann helles i en 50 ml målesylinder. Materialet tilføres målesylinderen forsiktig. Vannsøylen stigning avleses umiddelbart som V_2 . Etter 1-2 dagers henstand er det meste sedimentert i bunnen av sylinderen og volumet av dette måles som V_1 .

Beregninger svelletest

Ettersom materialet har fått svulle fritt under sedimentasjonsprosessen, vil det volum materialet inntar, være et uttrykk for fri svelling uttrykt i prosent



av det opprinnelige (V_t):

Figur 14.418-1 Utstyr for frisvellingstest

$$\frac{V_1}{V_t} \times 100 = FS \%$$

Fritt svellevolum er et volum av vannet som prøven inntar ved sedimentasjonsprosessen (V_1) uttrykt i prosent av volumet av tørt materiale (nedsenket i vann) (V_2):

$$\frac{V_1 - V_2}{V_2} \times 100 = FSV \%$$

Diverse eksperimenter har vist at det er god sammenheng mellom fri svelling og oppnådd svelletrykk. Sammenhengen kan uttrykkes således:

FS > 150 % er meget aktivt

FS 120-150 % er middels aktivt

FS 80-120 % er lite aktivt

FS < 80 % er ikke aktivt

Usikkerhet

Vanlig usikkerhet er forbundet med at prøvematerialet ofte er inhomogent i en eller annen form. Er prøven iblandet grovere materialer, kan det være gunstig å foreta tørrsiktning på forhånd der korn større enn 0,5 mm ikke slipper gjennom.

Andre forhold som kan bidra til usikker bestemmelse er at sterk egenfarge på prøven kan vanskeliggjøre fargetesten. Tilstrekkelig materiale til også å benytte svelletest, vil imidlertid langt på veg kunne eliminere dette.

Rapportering

Svelleleireanalyse gjøres vanligvis i forbindelse med en større ingeniørgeologisk sikkerhetsvurdering. Under drift av bergrom vil forekomst av svelleleire ha stor betydning for valg av sikringsmidler. Det er i den forbindelse viktig at mengden såvel som utbredelsen av svelleleire kommer fram i en rapport, eventuelt basert på systematiske undersøkelser med henblikk på dette.

Under drift av bergrom er det ofte viktig å konstatere forekomsten av svelleleire raskt. En påvisning med fargetest er da mest nærliggende og lite tidkrevende.

Prøvetaking fra kjerneborhull vil som oftest gi lite materiale, kanskje kun til fargetest. Forut for en eventuell tunneldrift er det viktig å skaffe tilstrekkelig data på om utbredelsen av svelleleire skyldes forhold av tektonisk art (f.eks. bestemte bruddsoner) og/eller opptrer i bestemte bergartstyper.

Kommentar: Leirmineraler er pga. sin konsistens (kryp-tokrystallin, kolloidal form) svært vanskelig å

skille eller å identifisere. Det finnes andre, mer avanserte metoder for bestemmelse utviklet på grunnlag av fysiske egenskaper som kjennetegner de enkelte mineraler. Eksempel på dette er:

Differensialtermisk analyse (DTA) går ut på å måle vektforandring under langsom oppvarming. Ved bestemte temperaturer vil prøven kunne avgi en bestemt mengde vann (krystallvann) og vektforandringen beregnes. Metoden er semikvantitativ.

En kvantitativ bestemmelse og en mineralidentifikasjon utføres ved røntgendiffraksjon (XRD-analyse).

Andre metoder:

For å måle et materiales potensielle svelleevne kan svelletrykket måles direkte i laboratoriet. Til forsøket benyttes et ødometer med trinnløs belastningsvariasjon. Trykket blir målt over en bestemt flate av et konstant prøvevolum over tid (ca. 1 døgn).



Håndbok 014 Laboratorieundersøkelser

Statens vegvesen

14.4 Løsmasser, fjell og steinmaterialer

14.41 Klassifisering

14.419 Mikroskopering med polarisert lys

Versjon januar 2005

erstatte versjon juli 1997

Omfang

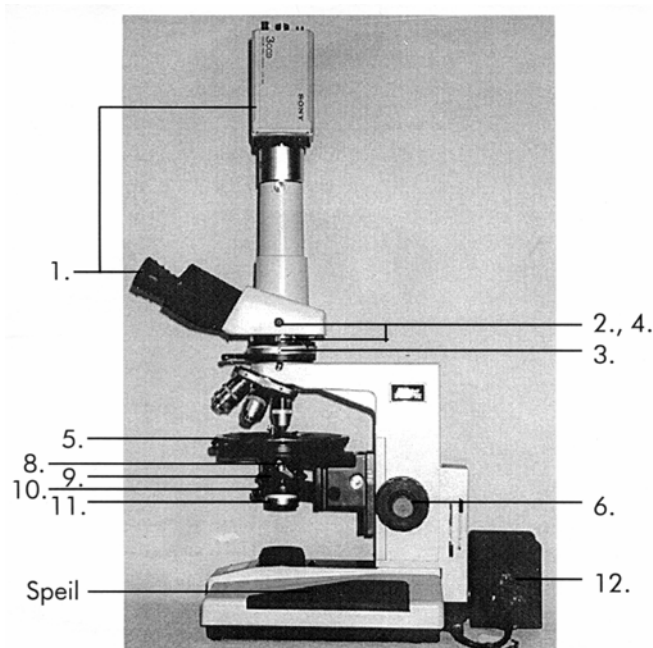
Prinsipp

Metoden krever en del forkunnskaper om bruk av utstyr og om mineraler og bergarter. Dessuten er det nødvendig å benytte relevant litteratur om optisk mineralogi og ha kunnskap om preparering av prøve. Metoden benyttes til en bred og mer nøyaktig bestemmelse av mineraler, basert på optiske egenskaper hos disse. Undersøkelsen kan gi opplysninger som er viktige for å kunne si noe om bergarters evne til å motstå deformasjon. Således vil opptreden av ulike mikrostrukturer som bidrar til å svekke deres brukbarhet til vegformål kunne avsløres.

Metoden benyttes også ved mikroskopering av betong og asfalt.

Definisjoner

Nødvendige definisjoner finnes i litteratur som nor-malt må benyttes for undersøkelsen.



Figur 14.419-1: Et eksempel på polarisasjonsmikroskop med utskiftbar optikk

Referanser

Deer, W.A; Howie, R.A. and Zussman, J. (1992): *An introduction to the rock forming minerals*. 2nd exerpsted student edition. Longman, Burnt Mill

Delvigne, J.E. (1998): *Atlas of micromorphology of mineral alteration and weathering*. Mineralogic association of Canada, Special publication (3)

Kerr, Paul F. (1977): *Optical Mineralogy*, McGraw-Hill

MacKenzie, W.S. and Guilford, C. (1980): *Atlas of rock-forming minerals in thin section*. Longman, London

NS-EN 932-3 (1996): *Prøvmingsmetoder for generelle egenskaper for tilslag Del 3: Prosedyre og terminologi for forenklet petrografisk beskrivelse*

Phillips, W.R: (1971): *Mineral optics. Principles and techniques*. Freeman & Company, San Francisco

StJohn, D.A.; Poole, A.B. and Sims, I. (1998): *Concrete petrography*. 1st edition, Arnold Publishers, London

Tröger, W.E. (1988): *Optische Bestimmung der gesteinsbildenden Minerale, Teil 1 Tabellen. 5 neubearbeitete Auflage von Bambauer, H.U.; Taborgzky, F. and Trochim, H.D.* E. Schweizerbart'sche Verlagsbuchhandlung, Stuttgart

Winchell, A.N. and Emmons, R.C. (1964): *Microscopic characters of artificial inorganic solid substances, or artificial minerals*. 2nd edition, John Wiley & Sons, New York

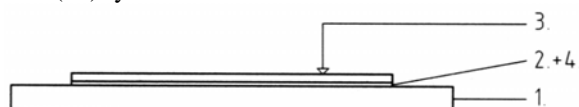
Winchell, A.N. and Winchell, H. (1951): *Elements of optical mineralogy. Part II: descriptions of minerals*. 4th edition, John Wiley & Sons, New York

Utstyr

Beskrivelse

Polarisasjonsmikroskop med utskiftbar optikk (se figur 14.419-1), bestående av:

- (1) okular med okulartube (kan også være vertikalt stilt for montering av kamera)
- (2) Bertrandlinse
- (3) slisse for innsetting av kvartskile/-blad, gipsblad, glimmerblad m.v. (kompensator)
- (4) analysatorenhet (øvre Nicol)
- (5) dreibart objektbord
- (6) innstillingshjul for skarpinnstilling
- (7) objektiver med ulik styrke, skiftes ved dreining av skjeftet
- (8) kondensorlinseblender (Irisblender)
- (9) kondensorlinsesystem
- (10) polarisator (undre Nicol)
- (11) lysblenderinnsats
- (12) lyskilde



Figur 14.419-2: Tynnslipspreparat

- (1) objektglass
- (2) tynnslipsobjekt
- (3) dekkglass
- (4) spesiallim med bestemt lysbrytningsindeks

Preparering av prøve

Preparering av tynnslipe utføres hos Region øst. Utenfor Statens vegvesen lages preparater ved universitetenes geologiske institutter, Mineralogisk-geologisk Museum i Oslo, samt ved Norges geologiske undersøkelse i Trondheim (med flere).

Prosedyren går i korthet ut på:

- En bergartsprøve blir skåret til på steinsag til en dimensjon (lengde \times bredde \times tykkelse) ca. 35 mm \times 25 mm \times 5 mm.
- Det som skal bli undersiden av preparatet, poleres til en plan glatt flate og monteres med lim til objektglasset som har litt større dimensjon enn prøven, og en tykkelse på ca. 1,5 mm.
- Prøven skjæres videre ned til 1-2 mm tykkelse ved hjelp av spesialsag.
- Prøvens overside slipes ned og poleres til en tykkelse på ca. 0,03 mm.
- Et dekkglass blir deretter montert med den samme type lim som til prøvens underside. Dimensjonen på dekk-glasset skal være den samme som prøven og har normalt en tykkelse på 0,17 mm. Dekkglass kan utelates.
- Preparatet merkes med prøvenummer/sted m.v. og bør oppbevares i en dertil egnet eske med lokk.

Fremgangsmåte

En detaljert fremgangsmåte og beskrivelse av alle funksjoner ved mikroskopet er beskrevet i Kerr (1977).

Kun et fåtall av disse er det nødvendig å kjenne til eller benytte seg av for å kunne gjenkjenne de viktigste bergartsdannende mineraler.

Innstilling av mikroskopet

Normalt fininnstilles mikroskopet i 4 trinn:

1. Okularets trådkors fokuseres inn og innstilles N-S, Ø-V.
2. Bordet sentreres gjennom objektiv/okular-aksen mot trådkorset ved å dreie bordet og fininnstille senteret ved hjelp av justeringsskruer på objektivet eller i bordet.
3. Krysstest øvre og undre Nicol til svingeretningene danner en vinkel på 90°. Undre Nicol justeres via en hendel under bordet. (Et mineralkorn i preparatet skal bli svart ved 90° dreining av bordet.)
4. Finn svingeretningen for polarisator (undre Nicol) med øvre Nicol koblet ut. Dette kan gjøres mot mineralet biotitt. Dette mineralet viser sterkest egenfarge (brunt) parallelt spalteplanet for mineralet, som skal være parallelt trådkorsets ene akse.

Kommentar: Ved forsiktig behandling av instrumentet og tilbehøret er det sjelden nødvendig å følge innstillingsprosedyren foran hver undersøkelse. Det kan imidlertid være nødvendig å gjennomføre punkt 2 ved bruk av stor objektivforstørrelse fra tid til annen. Som hovedregel bør man ved dreining av bord og objektivsokkel bruke begge hender for å hindre usentrering.

Mineralbestemmelse

For en enkel mineralbestemmelse vil det som oftest være tilstrekkelig å operere med en mikroskopforstørrelse mellom ca. 20 og 200 ganger, unntaksvis større ved spesielle funksjoner.

De viktigste egenskaper hos mineraler som vanligvis er enkle å undersøke er:

1. Egenfarge

Sees ved dreining av bordet uten øvre Nicol innkoblet. Egenfargen er sterkere eller svakere alt etter mineralets orientering i preparatet og i forhold til den polariserte lysstrålen (lysets svingeretning). Opptrer fargen med samme styrke ved dreining av bordet, er mineralet orientert parallelt mineralets optiske akse. Samme mineralkorn vil da normalt opptre svart (utslukket) ved innkobling av øvre Nicol.

2. Spalteriss

Kan være karakteristiske for en del mineraler i en, to eller tre retninger og er innbyrdes parallelle. Disse sees lettest ved innkobling av øvre Nicol.

3. Tvillinger

Enkelte mineraler (især plagioklasfeltspat) danner svært ofte krystalltvillinger, gjerne orientert speilvendt mot

hverandre. Med øvre Nicol innkoblet vil tvillinger "slukke ut" ved forskjellig vinkel ved dreining av bordet. Lamellære tvillinger i feltspat er svært vanlig.

4. Mikrostrukturer

Dette kan være egenskaper ved krystallformen mineralet vanligvis opptrer i, videre egenskaper som skyldes mineralets lysbrytning og/eller hardhet i forhold til omgivende korn i preparatet, eller til limstoffet. Perthittstruktur i feltspat er stripet sammenvoksing av to ulike feltspater.

5. Korngrenser, omdanning, forvitring

Alle omdanningsprosesser starter langs korngrenser, dernest langs spalteriss. Begynnende forvitring vises ved at en "grøtet" eller "grynet" rand bestående av ørsmå nydannede, ulike mineralkorn opptrer. Er hele korn forvitret, sees ofte bare rester av mineralets opprinnelige strukturer. Annen fysisk påvirkning kan føre til at mineraler helt eller delvis omdannes til et nytt mineral. Delvis omdanning gir mineraler som oftest en sonar oppbygging.

6. Lysbrytning og dobbeltbrytning

Disse egenskapene varierer for alle transparente mineraler. Mineraler som krystalliserer i kubisk form (granat, flusspat m.fl.), samt amorfe (ikke krystalline) som glass, viser derimot ikke dobbeltbrytning. Ertsmineraler som metallsulfider er normalt ugjennomsiktige (svarte) i mikroskopet og har følgelig ingen lysbrytning eller dobbeltbrytning. Lysbrytningen, betegnet n gjennom mineraler varierer med mineralets orientering i slipet i forhold til lysstrålens svingeretning. For hver eneste mineraltype varierer lysbrytningen innenfor sin egen bestemte grense. Forskjellen mellom laveste og høyeste verdi for n beskriver maksimal dobbeltbrytning betegnet D . I mikroskopet vil dobbeltbrytningen vise seg under innkobling av øvre Nicol ved at ulike interferensfarger opptrer. Laveste interferensfarge er grått av 1. orden, dvs. meget lav D . Et interferensfargekart (se Tröger, Kerr eller Winchell) vil vise sammenhengen mellom interferensfarger og D ved ulik slipetykkelse. Ved vanlig sliptykkelse på 0,03 mm vil de fleste mineraler vise interferensfarger av 1. eller 2. orden. Mineraler med høy D som kalkspat, dolomitt og glimmere, viser høyere ordens farger i pastell. Fargekartet viser at for disse mineralene vil svært små variasjoner i sliptykkelse føre til at ulike pastellfarger opptrer innenfor hvert mineralkorn. Mineraler med svært lav D varierer lite i farger (f.eks. feltspat), grått til hvitt av 1. orden, selv ved litt ujevn sliptykkelse. Lysbrytningen gjennom mineralet varierer etter den orienteringen det har i tynnslipet. Dette har sammenheng med mineralets optiske egenskaper. Ulike krystallsystemer viser ulike optiske egenskaper. Lysets svingeretninger vil i visse tilfelle interferere

med krystallene i positiv eller neg-ativ retning, alt etter krystallenes optiske akser.

Krystallsystem:

Kubisk:	Ingen opt. akser, isotrop, ingen interferens
Tetragonal:	1 optisk akse
Heksagonal:	1 optisk akse
Trigonal:	1 optisk akse
Rombisk:	2 optiske akser
Monoklin:	2 optiske akser
Triklin:	2 optiske akser

Dersom krystallen ligger orientert slik i tynnslipet at en eller begge de optiske akser ligger i plan med slipet, vil den høyeste interferensfarge for mineralet opptre. Er optisk akse (1-akset) eller midtpunkt mellom to akser, såkalt bisektrix orientert parallelt mikroskopets akse vil 1-aksete mineraler være utslukket, 2-aksete viser stabile eller laveste interferensfarge for mineralet ved dreining av bordet. Dette, sammen med bruk av mikroskopets tilbehør som kvartskile (eller innsatt kvartsblad, glimmerblad eller gipsblad), kan medvirke til bestemmelse av bl.a. lysbrytningsindeksene (n_{maks}) og (n_{min}), samt den optisk positive og optisk negative svingeretning gjennom mineralet.

Hvorvidt mineralet er optisk positivt eller negativt kan bestemmes ved å innstille største forstørrelse, innsette kondensorlinsen og bertrandlinsen med øvre Nicol innkoblet. For optisk 1-aksete mineraler vil et svart kors opptre i samstilling med okularets trådkors. Ved å skyve inn et av bladene kvarts, glimmer eller gips, alt etter antatt størrelse på D , fremkommer spesielle fargekombinasjoner. Nær korsets senter vil blå farge opptre i øvre høyre kvadrant og i nedre venstre kvadrant for optisk positive mineraler. For optisk negative mineraler vil gul farge opptre i samme posisjon.

For optisk 2-aksete mineraler er det først nødvendig å finne retningen for bisektrix (laveste stabile interferensfarge). Aksebildet som opptrer, er ikke lenger et kors, men består av to isogyrer (parabler). Minste avstand mellom to isogyrer viser planet for de to optiske akser og midtpunktet mellom isogyrene posisjonen for bisektrix. I parablenes krummeste del vil fargen for optisk positivt eller negativt mineral være synlig i samme kvadranter som ovenfor. Er avstanden mellom isogyrene stor, vil en isogyr opptre alene, dersom mineralet i slipet er orientert vinkelrett den ene av de optiske akser. Ved dreining av bordet vil isogyren i en posisjon vise en parabel og derved gi den samme optiske bestemmelse som omtalt ovenfor.

I figur 14.419-3 er de hyppigst forekommende mineraler omtalt. De egenskaper som er nevnt, er de viktigste for bestemmelse og gjenkjennelse og til å skille ulike mineraler fra hverandre. De viktigste bergarter de forekommer i, er også nevnt. Det er dessuten verd å merke seg at visse mineraler sjelden eller aldri opptrer i samme

bergart. Kvarts og olivin er eksempel på to slike mineraler.

Navn	Egenfarge	Spalteriss	Tvillinger	Hardhet, krystallsystem og struktur	Optiske egenskaper og forekomster
<u>Feltspater:</u> Plagioklas Mikroklin (An)-ortoklas (Sanidin)	Fargeløs - "- - " -	2 retn., 86° - " - , 90° - " - , 90°	Lamellær. "Gitter". Søyleaktig (ikke lameller)	Lavt relieff kornet eller stenglig, perthittstruktur H = 6. Kan være sonare, omvandlet (serisittisert), grynet. Monoklin eller triklin	n-lav, D-lav (interferens 1. orden grå til hvit) opt. -. Plagioklas optisk variabel. Magmatiske bergarter, gneis, granitt, gråvakke, arkose, skifer, amfibolitt, i grønnstein ofte omvandlet, pegmatitt
<u>Kvarts</u>	Fargeløs	Ingen	Sjelden	Lavt relieff kornet H = 7. Trigonal	n-lav, D-lav, undulerende ved x Nicol vanlig, lys gul 1. orden. Opt. +. Granitt, kvartsdioritt, gneis, kvartsitt, skifer, pegmatitt. Aldri sammen med olivin
<u>Sjikt silikater (glimmere):</u> Muskovitt	Fargeløs til gulhvitt	1 retning markert	spalteretning forekommer	stenglig, langprismatisk, Relieff variabelt H = 2-2,5. Monoklin	n-lav til midlere, D-høy, Interferens av høy orden i nyanser. Opt.-. Granitt, syenitt, gneis, skifer, hornfels, pegmatitt
Biotitt	Grønnbrun, gulbrun, grågrønn, brun.	1 retning markert	spalteretning forekommer	Stenglig, langprismatisk, Relieff variabelt H = 2,5-3 Monoklin	n-lav til midlere, D-høy, Interferens av høy orden i nyanser. Opt.-. Granitt, syenitt, gneis, amfibolitt, dioritt, gabbro, grønnstein, glimmerskifer
Kloritt	Grønnlig gul, gulbrun, grågrønn	1 retning markert	Forekommer	Stenglig, kornet eller stråleformet H = 2. Monoklin	n-midlere, D-lav, anomal gråblå vanlig. Opt. variabel ±. Kloritt-skifer, fylitt, glimmerskifer, grønnstein som omv. produkt, kleberstein
<u>Epidot (Klinoisitt)</u>	Lys gul til fargeløs	1 retning god	Forekommer	Kornet, av og til stenglig. H = 6,5. Monoklin. Høyt relieff	n-midl. til høy, D-lav til midlere, gråblå 1. orden er anomal til gulgrønn 2. orden. D-lav er opt. +, D-høyest er opt.-. Grønnstein, hornfels, amfibolitt, gneis og som sekundært dannet mineral i magmatiske bergarter
<u>Kalkspat (Cc) og dolomitt (Dol.)</u>	Fargeløs	2 retninger ~ 75°	Ofte lamellær	Begge: Kornet, av og til romboëdrisk, trigonal. Cc: H = 3 Dol. H = 3,5-4	n-meget lav til midlere, d-meget høy. Interfer. av høy orden. Opt.-. (Dolomitt) - marmor, kalkstein, skifer, pegmatitt, sprekkefylling
<u>Granat</u>	Lys rosa, lys gul, fargeløs	Dårlig	Ingen	Kornet, rundet eller euhedral. Høyt relieff. H = 6,5-7,5. Kubisk. Av og til sonarbygget	n-høy, isotrop. Gneis, amfibolitt, glimmerskifer, serpentinitt, pegmatitt, hornfels og "skarn"

Figur 14.419-3: De hyppigst forekommende mineraler i norske bergarter (fortsettes neste side)

(Fortsatt fra forrige side)

Navn	Egenfarge	Spalteriss	Tvillinger	Hardhet, krystallsystem og struktur	Optiske egenskaper og forekomster
Olivin (-rekken)	Fargeløs til svakt gul	Dårlig i 1 retning	Forekommer	Kornet. H = 6,5-7 Rombisk Høyt relieff	n-midlere til høy, D-middels til høy, interfer. 2. orden rød - 3. orden gul. D-lavest opt.+, D-høyest opt.-. Olivinstein, gabbro, basalt, pegmatitt, aldri sammen med kvarts.
Serpentin (-gruppen)	Lys grønn, lys gul til fargeløs	1 retning	Ingen	Bladig, strålformet, bøyde korn. H = 1-4. Monoklin Lavt relieff	n-lav til middels, D-lav, hvit til orange 1. orden. Omvandlet fra olivin i serpentinit, grønnstein (omv. gabbro), grønnskifer
Hornblende (varianter)	Lys grønn til brun, blågrønn, gulbrun	2 retninger 55-60°	Lamellære, stengelige	Stenglig, langprismatisk, kornet. H = 5-6 Som oftest monoklin. Middels relieff	n-middels, D-middels til lav, gult 1. orden til grønt 2. orden. som oftest opt.-. Gneis, granitt, dioritt, syenitt, gabbro, amfibolitt, grønnstein glimmerskifer, hornfels m.m.
Pyroksen (-varianter)	Fargeløs til grønnlig, brunlig med nyanser i blått, gult og grått	2 retninger ~ 90°	Tavleformet, lamellære eller søyleform. forekommer.	Kornet eller kortprismatisk. H = 5,5-6. Rombisk eller monoklin. Høyt relieff	n-middels til høy, D-middels lav til høy, gult 1. orden til grønt 3. orden. Som regel opt. +. Gabbro, basalt, dioritt, hornfels, høymet. gneis

Figur 14.419-3: De hyppigst forekommende mineraler i norske bergarter

Resultater

Registreringer

1. Det kan i en del tilfeller være behov for å undersøke bergarters prosentvise innhold av mineraler. En modal-analyse gir uttrykk for det volummessige mineralinnhold basert på telling av enkeltmineraler i f.eks. tynnslip. Til dette trengs et eget telleapparat som festes til mikroskopets bord, der spesielle stillskruer beveger slipet i to retninger. Ved dreining av skruene til det merkes et knepp, har slipet beveget seg en bestemt lengde enten i Ø-V eller i N-S retning. Ved å notere det mineral som etter hver bevegelse befinner seg i senter av okularets trådkors, kan hele slipet undersøkes (f.eks. ca. 200 punkter) og det prosentvise innhold av mineraler bestemmes.
2. Variasjoner i kornstørrelse opptrer svært ofte i bergarter. Dette kan skyldes differensiert lagdeling, omdanningsprosess og/eller krystallisasjonsrekkefølge i et magma.
3. Variasjoner i kornstørrelse er mest utbredt i skifrige og omdannede bergarter som glimmerskifer, konglomerater, breksjer og ulike gneiser. Magmatisk
4. Omdanning som skyldes forvitningsprosesser, kan være vanlig der mineralinnholdet er lite stabilt. Visse typer mineraler som eksempelvis feltspat, pyroksen og granat kan være helt eller delvis omdannet til eksempelvis epidot, amfibol, kloritt, o.a. til en finkornet "grynet" masse. Denne vil normalt være vanskelig å identifisere. Forvitring av jernholdige ertsmineraler føre ofte til farging langs korn- og bruddgrenser i røde, brune eller gule farger (rust) som skyldes jernhydroksider.
5. De fleste preparater vil inneholde mineraler som av ulike årsaker ikke lar seg identifisere. Spesielle kunnskaper vil ofte være nødvendig for en eventuell gjenkjennelse av mer sjeldne mineraler. Ulike antall mineraler vil nesten alltid opptre i små mengder under betegnelsen aksessorier. Blant

de mest vanlige er apatitt, titanitt, zirkon, spinell og zoisitt.

Rapportering

Behovet for egen rapport må vurderes individuelt etter undersøkelsens karakter og omfang. Dersom mikroskoperingen bare har til hensikt å gi svar på en enkel bergartsbestemmelse, er egen rapport unødvendig, eller den inngår som en del i et rapportskjema vedrørende spesifikke mekaniske egenskaper.

Omfatter undersøkelsen en rekke preparater der formålet er å beskrive flere bergartstyper eller variasjoner i disse i en større sammenheng, vil beskrivelsene inngå som en del av en større rapport. Alle registreringer av betydning skal listes opp, gjerne skjematisk framstilt og sammenfattes i en konkluderende form med eventuelle andre registreringer i felt eller laboratorium.



Statens vegvesen

14.42 Densitet og vanninnhold

- 14.421 Densitet for materiale finere enn 4,0 mm
- 14.422 Densitet for materiale grovere enn 4,0 mm
- 14.423 Densitet og absorbert vann for tilslag mindre enn 8,0 mm
- 14.424 Densitet og absorbert vann for tilslag større enn 4,0 mm
- 14.425 Densitet våt prøve
- 14.426 Vanninnhold
- 14.427 Densitet for fillermateriale
- 14.4281 Bestemmelse av løst lagret densitet og hulrom
- 14.4282 Hulrom i tørr komprimert filler



Historikk

Prosess	Revidert	Erstatter versjon
14.4281	Des 06	Januar 05



Håndbok 014 Laboratorieundersøkelser

Statens vegvesen

14.4 Løsmasser, fjell og steinmaterialer
14.42 Densitet og vanninnhold

14.421 Densitet for materiale finere enn 4,0 mm

Versjon januar 2005

erstatte versjon 14.411 av juli 1997

Omfang

Prinsipp

Dette er en metode for bestemmelse av densitet (ρ_s) for finkornede jordarter som leire, sand, ekstrahert tilslag fra asfalt og liknende materialer. Densiteten beregnes på grunnlag av prøvens masse bestemt ved veiing i luft, og samlet netto volum av prøvens enkelte partikler bestemt ved hjelp av pyknometer. Densitet (ρ_s) bestemt ved denne metode brukes bl.a. i forbindelse med slemmeanalyser (geotekniske analyser) og asfaltresepter.

Når prøven inneholder materiale både mindre og større enn 4,0 mm, deles prøven med 4 mm-sikten, og densitet (ρ_s) bestemmes i henhold til forskriftene. Den gjennomsnittlige densitet (ρ_s) for prøven beregnes ut fra masseandelene av materiale mindre og større enn 4,0 mm, se *Beregninger*.

Densitet for materialer som har kornstørrelse større enn 4,0 mm undersøkes i henhold til kap. 14.422. Fillermaterialer til asfalttilslag undersøkes i henhold til kap.14.427. Densitet og absorbert vann for betongtilslag mindre enn 8,0 mm sand og fingrus undersøkes i henhold til kap. 14. 423.

Definisjoner

Densitet (ρ_s) er den masse et bestemt volum av et materiale har i luft ved en bestemt temperatur - i forhold til den masse det samme volumet av materialet har i destillert vann med samme temperatur.

Kommentar: Densitet som er definert og bestemt i henhold til denne beskrivelsen, kalles også relativ densitet, spesifikk densitet eller korndensitet (engelsk: particle density).

Referanser

NS 8010 (1982): *Geoteknisk prøving. Laboratoriemetoder Jords oppbygning. Begreper, terminologi og symboler.*

NS 8012 (1982): *Geoteknisk prøving. Laboratoriemetoder. Korndensitet.*

NS-EN 1097-6 (2000): *Prøvmingsmetoder for mekaniske og fysiske egenskaper for tilslag Del 6: Bestemmelse av korndensitet og vannabsorpsjon*

NS-EN 1097-7 (1999): *Prøvmingsmetoder for mekaniske og fysiske egenskaper for tilslag Del 7: Bestemmelse av korndensitet for fyllstoff*

Utstyr

Beskrivelse

- kalibrert pyknometer, 500 ml med stigerør (stort nok til prøving av representativ prøve)
- kontrollert termometer, nøyaktighet 0,1 °C
- tørkeskål
- morter
- eksikator med silikagel
- kalibrert vekt, nøyaktighet 0,01 g
- vakuumpumpe, vakuumeksikator eller kokeplate (gassflamme e.l.)
- kontrollert vannbad med konstant temperatur ($25 \pm 0,1$) °C. Det skal være en rist for pyknometerne ca. 5 cm over bunnen, så vannet kan sirkulere fritt under dem.
- kontrollert varmeskap som kan holde temperaturen (110 ± 5) °C
- destillert vann

Vedlikehold

Kalibrering av pyknometeret:

Kalibreringen utføres i prinsippet som angitt i kap. 14.5922. Da densiteten skal undersøkes ved temperatur ($25 \pm 0,1$) °C, må kalibreringen foregå ved samme temperatur ($25 \pm 0,1$) °C som angitt i kap. 14.5921 og 14.5922.

Fremgangsmåte

Antall delprøver

Prøvingen medfører en rekke veiinger, og det kan oppstå feil. Det bør derfor utføres minst to bestemmelser av densitet for hvert prøvemateriale.

Behandling av prøven

Prøven som skal benyttes til densitetsbestemmelse, kan være fuktig eller tørr. Leire og silt bør fortrinnsvis være naturfuktig.

Prøvens volum bør være minst 15 % av pyknometerets volum.

Alternativ 1 - Fuktig prøve: Når prøven er fuktig, bestemmes tørrmassen etter at undersøkelsen er utført. Alt materiale i pyknometeret overføres da til en skål og tørkes til konstant masse ved $(110 \pm 5)^\circ\text{C}$.

Alternativ 2 - Tørr prøve: Etter at prøven er tørket til konstant masse ved $(110 \pm 5)^\circ\text{C}$ avkjøles den til romtemperatur og brytes ned i morter. Prøven overføres til pyknometeret, og massen av pyknometeret + prøven bestemmes. Prøven blandes med destillert vann til pyknometeret er 2/3 fullt, før pyknometeret og suspensjonen settes til svelling i minst 12 timer.

Utførelse av densitetsbestemmelsen

Etter at prøven har stått til svelling, skal luften i prøven fjernes enten ved evakuering eller koking.

Evakuering: Pyknometeret plasseres i en vakuumsikulator og utsettes for undertrykk ved hjelp av en vannstrålepumpe eller en vakuumpumpe med gradvis reduksjon av trykket ned til ca. 30 millibar (25 mm Hg) i minst 5 min. For fjerning av innesluttet luft gjentas trykkreduksjonen til det ikke kommer flere luftbobler..

Kommentar: Noen jordarter kan inneholde mye luft, og de har da lett for å "støtkoke" under evakueringen. Under-trykket bør derfor påføres gradvis.

Koking: Pyknometeret varmes opp og kokes i 10 min. under forsiktig omrøsting. Det avkjøles deretter til værelsestemperatur.

Fylling av pyknometer: Pyknometeret fylles forsiktig opp med destillert vann, stigerøret settes i, og pyknometeret plasseres i en time i et vannbad med temperatur $(25 \pm 0,1)^\circ\text{C}$. Deretter justeres vannsøylen ned til merket på stigerøret, og la det stå i 10 min. Sjekk vannsøylen igjen. Står den konstant ved merket, er analysen ferdig. Pykno-meteret med stigerøret tas ut av vannbadet, tørkes på utsid-en og veies med innhold.

Resultater

Beregninger

Eksempel på beregning av densitet (ρ_s):

(1) Masse prøve + pyknometer	=	100,43 g
Masse pyknometer	=	44,13 g
(2) Masse prøve	=	56,30 g

Masse prøve + pyknometer + vann = 186,12 g

Masse prøve + pyknometer (1) = 100,43 g

(3) Masse vann = 85,69 g

(4) Volum vann = $85,69 : 0,9970 = 85,94 \text{ cm}^3$

Volum pyknometer (best. tidligere) = $106,79 \text{ cm}^3$

Volum vann (4) = 85,94 cm^3

(5) Volum prøve = 20,84 cm^3

Densitet (ρ_s) = masse prøve (2) / volum prøve (5)

= $56,30 \text{ g} / 20,84 \text{ cm}^3$

= $2,702 \text{ g/cm}^3$, dvs. $2,70 \text{ g/cm}^3 = 2,70 \text{ Mg/cm}^3$

Kommentar: Vannets densitet ved 25°C er 0,9970, så densiteten er beregnet ut fra dette tallet og ikke fra verdien 1,000.

Beregning av kombinert densitet for fine og grove materialer

Dersom et materiale består av partikler både større enn 4 mm og mindre enn 4 mm, kan densitet (ρ_s) for det samlede materialet beregnes med følgende formel:

$$\rho_s = \frac{1}{\frac{P_1}{100 \times \rho_{s1}} + \frac{P_2}{100 \times \rho_{s2}}}$$

hvor:

P_1 = totalprøvens prosentandel materiale < 4 mm

ρ_{s1} = densitet av materiale < 4 mm

P_2 = totalprøvens prosentandel materiale > 4 mm

ρ_{s2} = densitet av materiale > 4 mm

Eksempel:

Et materiale består av 30 % < 4 mm (densitet 2,69) og 70 % > 4 mm (densitet 2,64). Densitet for det samlede materialet er da:

$$\rho_s = \frac{1}{\frac{30}{100 \times 2,69} + \frac{70}{100 \times 2,64}} = 2,65 \text{ g/cm}^3$$

Usikkerhet

Den største kilden til feil ved bestemmelse av densitet med pyknometer, er luftblærer i vannet og suspensjonen ved veiing.

En feil av systematisk art kan ved leirholdige materialer, forårsakes av materialets hygroskopiske egenskaper. Den tørkede prøven tar opp vann fra atmosfæren under nedkjøling, slik at masse og volum øker. Feilen som kan bli noen prosent, elimineres nesten helt når prøven nedkjøles i eksikator før veiing ved romtemperatur.

Rapportering

Prøvingsrapporten skal inneholde følgende opplysninger:

- prøvingslaboratorium (navn og adresse)
- ansvarlig for prøvingen
- prøvingsmetode (denne beskrivelsens nr. og tittel)

- identifikasjon av prøve og aktuelt utstyr
- registrerte veiedata
- beregnet densitet angitt med to desimaler
- dato og signatur

Densitet (ρ_s) kan angis i Mg/m³ (tonn/m³) eller g/cm³.



Statens vegvesen

Håndbok 014 Laboratorieundersøkelser

14.4 Løsmasser, fjell og steinmaterialer

14.42 Densitet og vanninnhold

14.422 Densitet for materiale grovere enn 4,0 mm

Versjon januar 2005

erstatte prosess 14.412 av juli 1997

Omfang

Prinsipp

Dette er en metode for bestemmelse av densitet (ρ_s) for grovt materiale som grus og pukk. Densiteten beregnes på grunnlag av prøvens masse bestemt ved veiing i luft, og samlet netto volum av prøvens enkelte partikler bestemt ved neddykking i vann (i glassylinder e.l.). Densitet (ρ_s) bestemt ved denne metode benyttes blant annet for materialer som skal undersøkes med hensyn til mekaniske egenskaper.

Når prøven består av materiale både finere og grovere enn 4,0 mm, deles den på 4,0 mm-sikten, og densiteten bestemmes i henhold til forskriftene. Den gjennomsnittlige densitet for prøven beregnes ut fra masseandelene av materiale finere og grovere enn 4,0 mm, se *Beregninger*.

Densitet for prøver med kornstørrelse finere enn 4,0 mm undersøkes i henhold til kap. 14.421. Densitet og mengde absorberbart vann for betongtilslag grovere enn 4,0 mm undersøkes i henhold til kap. 14.424. Sand og fingrus til betongtilslag undersøkes i henhold til kap. 14.423.

Definisjoner

Densitet (ρ_s) er den masse et bestemt volum av et materiale har i luft ved en bestemt temperatur - i forhold til massen i destillert vann med samme temperatur.

Kommentar: Densitet som er definert og bestemt i henhold til denne beskrivelsen kalles også relativ densitet, spesifikk densitet eller korndensitet (engelsk: particle density).

Referanser

NS 8010 (1982): *Geoteknisk prøving. Laboratoriemetoder. Jords oppbygning. Begreper, terminologi og symboler*

NS 8011 (1982): *Geoteknisk prøving. Laboratoriemetoder. Densitet.*

NS 8012 (1982): *Geoteknisk prøving. Laboratoriemetoder. Korndensitet*

NS-EN 1097-6 (2000): *Prøvmåter for mekaniske og fysiske egenskaper for tilslag Bestemmelse av korndensitet og vannabsorpsjon*

Utstyr

Beskrivelse

- glassylinder med planslipt kant, diameter ca. 80 mm, høyde ca. 150 mm (¾ liters Norgesglass kan brukes)
- glassplate (100 × 100 × 3) mm
- kalibrert vekt, nøyaktighet 0,5 g
- glasstav
- morter
- eksikator med silikagel
- kontrollert termometer, nøyaktighet 0,1 °C
- tørkeskål
- kontrollert vannbad med konstant temperatur (25 ± 0,1) °C. Vannbadet skal ha en rist for glassynderne ca. 5 cm over bunnen, så vannet kan sirkulere fritt under dem.
- kontrollert varmeskap som kan holde temperaturen (110 ± 5) °C
- destillert vann

Vedlikehold

Måling av glassynderens volum:

Sylindren og glassplaten vaskes, tørkes og veies samlet. Massen noteres. Sylindren fylles med destillert vann og plasseres i vannbad som har temperatur (25 ± 0,1) °C. Nivået i vannbadet må være ca. 1 cm under kanten av sylindren. Etter en time skyves glassplaten over åpning. Er det for lite vann i sylindren, etterfyll med destillert vann med temperatur (25 ± 0,1) °C.

Sylindren tas ut av vannbadet, tørkes omhyggelig av på utsiden og veies med glassplaten på plass. Volumet bestemmes som differansen mellom masse av sylindren fylt med vann og masse av tom sylindren.

Fremgangsmåte

- Ca. 500 g renvasket og ovnstørket prøve tørket ved $(110 \pm 5)^\circ\text{C}$ overføres til sylindren.
- Masse av sylinder + prøve noteres.
- Det tilsettes så mye destillert vann at det står over prøven.
- For å fjerne luftblærene på materialet, røres det forsiktig med glassstaven. Sylindren fylles med destillert vann og plasseres i vannbadet hvor den skal stå 1 time.
- Vannmengden i sylindren justeres, og glassplaten skyves over åpningen.
- Etter en time skal sylinder og glassplate avtørkes, og alt veies.

Resultater

Beregninger

Utregning av densitet (ρ_s) utføres som beskrevet for densitet av materiale mindre enn 4,0 mm, se kap. 14.421.

Beregning av kombinert densitet for fine og grove materialer

Dersom et materiale består av partikler både større enn 4 mm og mindre enn 4 mm kan densitet (ρ_s) for det samlede materialet beregnes med følgende formel:

$$\rho_s = \frac{1}{\frac{P_1}{100 \times \rho_{s1}} + \frac{P_2}{100 \times \rho_{s2}}}$$

hvor:

P_1 = totalprøvens prosentandel materiale < 4 mm

ρ_{s1} = densitet av materiale < 4 mm

P_2 = totalprøvens prosentandel materiale > 4 mm

ρ_{s2} = densitet av materiale > 4 mm

Eksempel på beregning av kombinert densitet er gitt i kap. 14.421.

Rapportering

Prøvsrapporten skal inneholde følgende opplysninger:

- prøvingslaboratorium (navn og adresse)
- ansvarlig for prøvingen
- prøvingsmetode (denne beskrivelsens nr. og tittel)
- identifikasjon av prøve og aktuelt utstyr
- registrerte veiedata
- beregnet densitet (ρ_s) angitt med to desimaler
- dato og signatur

Densitet (ρ_s) kan angis i Mg/m^3 (tonn/m^3) eller g/cm^3 .



Statens vegvesen

Håndbok 014 Laboratorieundersøkelser

14.4 Løsmasser, fjell og steinmaterialer

14.42 Densitet og vanninnhold

14.423 Densitet og absorbert vann for tilslag mindre enn 8,0 mm

Versjon januar 2005

erstatte versjon juli 1997

Omfang

Prinsipp

Dette er en metode for bestemmelse av densitet og mengde absorbert vann i vannmettet, overflatetørt tilslagsmateriale. Densiteten beregnes ut fra masse av materialet ved veiing i luft, og volum som materialet opptar ved neddykking i vann (i pyknometer e.l.). Absorbert vann bestemmes ved å undersøke vanninnholdet for materialet ved tørking fra vannmettet overflatetørr tilstand ved tørking.

Metoden benyttes for sand og fingerus til betongtilslag, f.eks. 0/8 mm og lignende sorteringer. På grunn av variasjon i absorpsjonen skal intet materiale bli utsatt for oppvarming før analysen. Hvis det likevel skjer, må det noteres i analyserapporten.

Kommentar: Densitet bestemt på denne måte kalles også relativ densitet, spesifikk densitet eller korn-densitet.

Metoden tilsvare i alt vesentlig Kontrollrådets beskrivelse for undersøkelse av sand og fingerus (Kontrollrådet for betongprodukter, klasse P, Deklarasjons- og Godkjennings-ordningen for betongtilslag, DGB). Finkornede jordarter med kornstørrelse mindre enn 4 mm (leire, silt, sand etc.) til andre formål enn betong undersøkes i henhold til kap. 14.421. Betongtilslag (stein) som har minste nominelle kornstørrelse 4,0 mm eller større, undersøkes i henhold til kap. 14.424. Steinsorteringer større enn 4 mm (pukk, singel etc.) til andre formål, f.eks. asfalttilslag, undersøkes i henhold til kap. 14.422.

Definisjoner

Ved denne metoden gjelder primært følgende definisjoner:

Absorbert vann

er den vannmengde, regnet i prosent av materialets tørre masse, som finnes i porene i de enkelte korn av et materiale i vannmettet, overflatetørr tilstand, dvs. når kornene er vannmettet og all synlig (blank) vannfilm er fjernet fra kornenes overflate.

Densitet av vannmettet, overflatetørr materiale

er massen av materialet ved veiing i luft, i forhold til det samlede volum som prøven, inkludert volumet av vannfylte porer i det enkelte materialkorn, opptar ved neddykking i vann.

Densitet i helt tørr tilstand

er massen av en ovnstørket prøve av materialet ved veiing i luft, i forhold til det samlede volum som prøven, inkludert volumet av porer i det enkelte materialkorn som kan fylles med vann, opptar ved neddykking i vann.

Tilsynelatende densitet

er massen av en ovnstørket prøve av materialet ved veiing i luft, i forhold til det samlede volum som prøven - inkludert indre, lukkede porer, men eksklusivt volum av porer i det enkelte materialkorn som kan fylles med vann - opptar ved neddykking i vann. Densitet etter denne definisjonen bestemmes i henhold til kap. 14.421 og 14.422.

Kommentar: Densitet må ikke forveksles med materialets romvekt, dvs. densitet i geoteknisk terminologi, (se NS 8010 eller NS-EN 1097-3) som er prøvens totale masse i forhold til dens totale (ytre) volum inkludert mellomrom mellom kornene i prøven. For bestemmelse av romvekt se kap. 14.4281.

Referanser

AASHTO T84-86: *Specific Gravity and Absorption of Fine Aggregate*

Kontrollrådet for betongprodukter, klasse P, Deklarasjons- og Godkjenningsordningen for Betongtilslag (DGB): *Bestemmelser* (gjeldende utgave av tekniske bestemmelser og metoder for prøving av betongtilslag)

NS-EN 1097-6 (2000): *Prøvmåter for mekaniske og fysiske egenskaper for tilslag Del 6: Bestemmelse av korn-densitet og vannabsorpsjon*

Utstyr

- brett eller annet underlag av ikke vannsugende materiale
- skuffe
- varmluftapparat (hårtørrer e.l.)
- metallkonus med mål som vist på figur 14.423-1
- stamper, vekt 350 g, med mål som vist på figur 14.423-1
- kontrollert pyknometer (eventuelt stål- eller glassylinder med planslipt kant, eller norgesglass, glassplate) med volum ca. 0,5-2 liter
- utstyr til fjerning av luft i prøven (eksikator og vakuumpstyr, eventuelt kokeplate)
- kalibrert vekt - 2 kg eller 5 kg, nøyaktighet 0,1 g
- kontrollert varmeskap

Fremgangsmåte

Undersøkelsen utføres på representative prøver av materialet, uttatt og neddelt i henhold til kap. 15.311 og 15.312 (Håndbok 015). Antall prøver må fastlegges på forhånd. Hver prøve skal bestå av minst 2 delprøver (parallelle bestemmelser).

Kommentar: Ved prøving av nye (tidligere ikke undersøkte) forekomster, større leveranser og lagerpartier bør det alltid undersøkes minst tre uavhengige prøver, dvs. prøver tatt på forskjellige steder i forekomsten/leveransen/partiet. Se for øvrig DGBs tekniske bestemmelser for prøving av betongtilslag.

Til prøvingen skal det foreligge en mengde på minst 3-5 kg av materialet. Til hver bestemmelse av densitet og absorbert vann skal det brukes ca. 0,5 kg materiale (se punkt 5). Dersom materialet inneholder overstørrelser (korn større enn 8,0 mm) i slik mengde at det blir vanskelig å bruke konusmetoden (se punkt 3 og 4), fjernes overstørrelsene før prøvingen. Densitet og absorbert vann bestemmes på følgende måte:

1. Materialet skal være vannmettet og synlig vått før prøvingen. Hvis materialet er tørt, tilsettes ca. 10 % vann (senest 24 timer før prøving), og materialet beskyttes mot uttørrking.
2. Det fuktige materialet spres tynt utover et ikke vannsugende materiale, for eks. plast eller vokset papir. Materialet kan selvtørke eller tørkes i svak varmluftstrøm under omrøring. Tørrkingen skal avbrytes idet materialet blir overflatetørt, før sandkornene tilsynelatende ikke lenger kleber til hverandre. (I alminnelighet idet materialet begynner å skifte farge.) Materialet avkjøles til romtemperatur og beskyttes mot videre uttørrking.
3. For å fastslå om materialet er overflatetørt, fylles materialet i metallkonusen (se figur 14.423-1), strykes av langs overkanten av konusen og stemples 25 ganger med stamperen. Konusen skal ikke etterfylles når stampingen er ferdig.

4. Konusen løftes rett opp slik at materialet blir stående igjen som en kjegle på underlaget. Materialet anses som overflatetørt dersom kjeglen ryr (korn løsner), dvs. når kjeglen er på grensen av kollaps. Hvis kjeglen ikke ryr, er det fortsatt fritt vann til stede, og tørkingen må fortsette. Hvis kjeglen helt eller delvis raser sammen, er materialet for tørt og man må begynne forfra med vått materiale.
5. Når materialet er overflatetørt, tas det straks en eller flere delprøve(r) på minst 0,5 kg. Dersom prøven er svært finkornet og inneholder lite eller intet materiale større enn 4 mm kan delprøven reduseres til ca. 0,3 kg. Delprøven veies umiddelbart og massen noteres, (M_1). All veiing skal foretas med nøyaktighet 0,1 g eller bedre.
6. Pyknometeret (eller en annen målebeholder) kontrolleres ved at det først fylles med rent, luftfritt vann og tempereres i vannbad til $(20 \pm 0,5) ^\circ\text{C}$. Glasspropp (eller glassplate) settes på før det hele tørkes godt av på utsiden og veies, (masse M_3). Pass på at hullet i glassproppen er fylt helt opp (eller at det ikke er innestengte luftblærer under glassplaten). Kontrollen kan gjerne utføres som forhåndskontroll. Se også kap. 14.5922 og 14.5923.
7. Den vannmettede, overflatetørre prøven overføres til pyknometeret som fylles med rent, luftfritt vann til det står godt over prøven. (Dersom kontroll av pyknometeret er foretatt umiddelbart før prøvingen, helles omtrent halvparten av vannet ut før prøven overføres til pyknometeret.) Luftblærer fjernes ved å røre forsiktig i prøven med en glassstav eller liknende, eller pyknometeret dreies rundt i skråstilling og ristes eller dunkes forsiktig mot underlaget. Resterende luft i prøven og vannet kan fjernes ved forsiktig koking av pyknometeret med innhold i 10 min., eller ved bruk av eksikator og undertrykk i minst 1 time, se kap. 14.421.
8. Etter at luften er fjernet, fylles pyknometeret helt med rent luftfritt vann og plasseres i vannbad med temperatur $(20 \pm 0,5) ^\circ\text{C}$ i 1 time. Glassproppen settes i og fylles helt med vann. (Om annen beholder brukes, skyves glassplaten over åpningen slik at luft-blærer unngås.) Pyknometeret med innhold og glasspropp (eller beholder med glassplate) tas opp av vannbadet, tørkes av på utsiden og veies (masse M_2).
9. Innholdet i pyknometeret (beholderen) tømmes over i en bakke. Så mye vann som mulig helles ut, uten at noe av materialet følger med (VIKTIG!). Det kan være nødvendig å la prøven stå til bunnfelling før vannet helles ut. Bakken med prøven tørkes i varmeskap ved $(110 \pm 5) ^\circ\text{C}$ til den har konstant masse. Det tørkede materialet veies, (masse M_4).

Kommentar: Normalt bestemmes densitet og absorbert vann på en og samme delprøve som angitt foran, men kan også bestemmes på separate delprøver. Overflatetørt

materiale lages som angitt, punkt 1-4. Av det overflatetørre materialet tas:

a) delprøve til bestemmelse av absorbert vann. Prøven veies straks, dvs. mens den er akkurat overflatetørr (masse M_1). Prøven tørkes deretter i varmeskap til konstant vekt før den veies på nytt (masse M_4).

b) delprøve til bestemmelse av densitet, ved bruk av pyknometer eller annen beholder, som angitt i punkt 5-8 ovenfor. Massene (M_1), (M_2) og (M_3) bestemmes og noteres. (Tørking i varmeskap er ikke nødvendig for denne delprøven).

Når flere parallelle delprøver av ett og samme materiale undersøkes, bør flere pyknometere være tilgjengelige, slik at delprøvene kan undersøkes samtidig og tidligst mulig etter at materialet har nådd overflatetørr tilstand.

Prøving av materialet i helt tørr tilstand (ovnstørket materiale) er mulig, med fremgangsmåte i henhold til kap. 14.421. Dette er enklest å utføre rutinemessig dersom prøvingen foretas primært for f.eks. løpende kontroll av om tilslagetets densitet er konstant eller om den endrer seg. Man vil da i utgangspunktet finne materialets tilsynelatende densitet (se definisjon foran), og omregning til densitet i overflatetørr tilstand er kun mulig dersom mengden av absorberbart vann er kjent, f.eks. fra separat undersøkelse. Se under Resultater - Eventuelt.

Prøving av materialet i henhold til beskrivelsen fra punkt 1 til og med punkt 9, utføres på hele materialet, inkludert finstoff. Dette tilsvarer i prinsippet prøving etter den tidligere NS 427 A, Del 2, Blad 2.3. Ved utførelse etter NS-EN 1097-6 er den viktigste forskjellen at materiale mindre enn $63 \mu\text{m}$ fjernes før prøvingen, ved våtsikting. Slik fremgangsmåte kan gi ulikt resultat, spesielt med hensyn til absorbert vann, i forhold til prøving uten forutgående våtsikting.

Resultater

Beregninger

Densitet (ρ_s) for det vannmettede, overflatetørre materialet bestemmes med formel (1). Densiteten kan angis i Mg/m^3 (tonn/m^3), eller g/cm^3 . Resultatet angis med 3 desimaler.

$$\rho_s = \frac{M_1}{M_1 - (M_2 - M_3)} \quad (1)$$

Absorbert vann (w_{abs}) for det vannmettede, overflatetørre materialet beregnes i masseprosent av tørt materiale og angis med 1 desimal. Formel (2) benyttes.

$$w_{\text{abs}} = \frac{M_1 - M_4}{M_4} \times 100 \% \quad (2)$$

hvor:

- M_1 = masse i gram av vannmettet overflatetørr prøve
 M_2 = masse i gram av målekar eller pyknometer + prøve + vann
 M_3 = masse i gram av målekar eller pyknometer + vann
 M_4 = masse i gram av tørr prøve etter tørking i varmeskap

Kommentar: Densitet (ρ_s) av vannmettet, overflatetørr materiale benevnes også med symbolet ρ_{ssd} etter den engelske benevnelsen, "particle density on a saturated, surface dry basis", som angitt i NS-EN 1097-6.

Eventuelt 1

Dersom prøvens totale vanninnhold (naturlig fuktinnhold) er undersøkt, (se kap. 14.426), kan prøvens innhold av fritt vann beregnes og angis i masseprosent med 1 desimal, som differansen mellom totalt vanninnhold og absorbert vann.

Eventuelt 2

Den teoretiske sammenhengen mellom materialets densitet i vannmettet, overflatetørr tilstand (ρ_s), tilsynelatende densitet (ρ_a) og densitet i helt tørr tilstand (ρ_d), se definisjoner foran, er gitt ved formlene (3) og (4) og (5).

$$\rho_d = \frac{\rho_s}{1 + \frac{w_{\text{abs}}}{100}} \quad (3)$$

$$\rho_a = \frac{\rho_s}{1 - \frac{w_{\text{abs}}}{100} \times (\rho_s - 1)} \quad (4)$$

$$\rho_a = \frac{\rho_d}{1 - \rho_d \times \frac{w_{\text{abs}}}{100}} \quad (5)$$

Kommentar: Dersom tilsynelatende densitet (ρ_a) er bestemt (se kap. 14.421), og en ønsker omregning til densitet i vannmettet overflatetørr tilstand (ρ_s), kan dette gjøres ut fra tabell i figur 14.423-T1 i Tillegg 1). Slik omregning erstatter ikke prøving av materialet i vannmettet overflatetørr tilstand, men gir en indikasjon på resultatet.

Usikkerhet

Metodens nøyaktighet er avhengig av flere faktorer, bl.a. av at man har oppnådd riktig overflatetørrhet under tillaging av prøvene. Luftblærer i prøven og vannet kan medføre betydelige feil i resultatet når prøvens volum bestemmes.

Kommentar: Densitet i vannmettet overflatetørr tilstand (ρ_s) brukes ved beregning av tilslagetets delvolum i betongblandinger, se kap. 14.621. Absorbert vann (w_{abs}) og totalt vanninnhold i tilslaget brukes ved beregning av vannbehov og betongens masseforhold (m), se kap. 14.627.

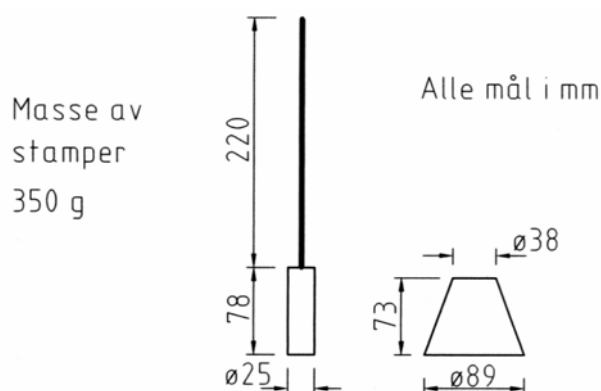
Tilsynelatende densitet (ρ_a) ved fremgangsmåte som i kap. 14.421 kan brukes til løpende kontroll av om tilslagets densitet endrer seg. For ett og samme materiale vil tilsynelatende densitet (ρ_a) alltid være større enn overflatetørr densitet (ρ_s), og overflatetørr densitet vil alltid være større enn densitet i helt tørr tilstand (ρ_d). Dvs. at:

$$\rho_a > \rho_s > \rho_d.$$

Rapportering

Rapporten skal inneholde følgende opplysninger:

- prøvingslaboratorium (navn og adresse)
- ansvarlig for prøvingen
- prøvingsmetode (denne beskrivelsens nr. og tittel)
- identifikasjon av prøven, dato for mottak, dato for testing



Figur 14.423-1 Metallkonus og stamper til bestemmelse av materialets overflatetørr tilstand

- materialbetegnelse (sortering, produksjons- eller dannelsesmåte, etc.)
- densitet i vannmettet overflatetørr tilstand, beregnet og angitt etter ovenstående regler
- absorbert vann i prosent med én desimal, beregnet av tørr masse

Rapporten kan også inneholde følgende opplysninger:

- innhold av fritt vann, angitt i prosent med 1 desimal.
- tilsynelatende densitet
- densitet i helt tørr tilstand

Dersom det er benyttet utstyr eller fremgangsmåte som avviker fra ovenstående beskrivelse skal det angis i rapporten.

TILLEGG 1

Eksempel på sammenheng mellom densitet i ulike tilstander

Fra type densitet	Til type densitet	Avvik i densitet (g/cm ³), avhengig av mengde absorbert vann, w _{abs} i %										
		0,2 %	0,4 %	0,6 %	0,8 %	1,0 %	1,2 %	1,4 %	1,6 %	1,8 %	2,0 %	3,0 %
ρ _s	ρ _d	- 0,01	- 0,01	- 0,02	- 0,02	- 0,03	- 0,03	- 0,04	- 0,04	- 0,05	- 0,05	- 0,08
	ρ _a	+ 0,01	+ 0,02	+ 0,03	+ 0,04	+ 0,05	+ 0,06	+ 0,07	+ 0,08	+ 0,09	+ 0,10	+ 0,15
ρ _a	ρ _s	- 0,01	- 0,02	- 0,03	- 0,04	- 0,05	- 0,06	- 0,06	- 0,07	- 0,08	- 0,09	- 0,13
	ρ _d	- 0,02	- 0,03	- 0,04	- 0,06	- 0,07	- 0,09	- 0,10	- 0,12	- 0,13	- 0,14	- 0,21

Figur 14.423-T1: Sammenheng mellom tilsynelatende densitet, densitet i helt tørr tilstand og densitet i vannmettet, overflatetørr tilstand

Denne tabellen er til sammenligning av densiteter, avhengig av materialets tilstand ved målingen (overflatetørr eller helt tørr) og avhengig av mengde absorbert (absorberbart) vann i materialet.

ρ_s = densitet i vannmettet, overflatetørr tilstand

ρ_a = tilsynelatende densitet

ρ_d = densitet i helt tørr tilstand

w_{abs} = mengde absorbert vann i vannmettet, overflatetørr materiale

Verdiene i tabellen er omtrentelige og gjelder materialer som har densitet ca. 2,65-2,80 g/cm³ i vannmettet, overflatetørr tilstand. Tabellen avspeiler kun den teoretiske sammenhengen og er ikke verifisert ved prøving. Ved prøving av materialet i henholdsvis vannmettet overflatetørr tilstand og i helt tørr tilstand kan systematiske forskjeller oppstå, slik at avviket mellom resultatene (henholdsvis ρ_s og ρ_a) ikke nødvendigvis blir som angitt i tabellen.

Eksempel 1:

Densitet for et vannmettet, overflatetørrt materiale er målt til ρ_s = 2,72. Absorbert vann w_{abs} = 0,7 %. Ved hjelp av tabellen finner vi at:

Tilsynelatende densitet:

$$\rho_a = 2,72 + 0,035 = 2,755 \approx 2,76$$

Densitet i helt tørr tilstand:

$$\rho_d = 2,72 - 0,02 = 2,70$$

Eksempel 2:

Tilsynelatende densitet ved undersøkelse av helt tørt materiale er målt til ρ_a = 2,73 (i henhold til kap. 14.422). Antatt verdi for absorberbar vannmengde (separate målinger eller erfaringstall) er w_{abs} = 0,9 %. Ved hjelp av tabellen finner vi at:

Densitet i overflatetørr tilstand:

$$\rho_s = 2,73 - 0,045 = 2,685 \approx 2,69$$

Densitet i helt tørr tilstand:

$$\rho_d = 2,73 - 0,065 = 2,665 \approx 2,67$$



Statens vegvesen

Håndbok 014 Laboratorieundersøkelser

14.4 Løsmasser, fjell og steinmaterialer

14.42 Densitet og vanninnhold

14.424 Densitet og absorbert vann for tilslag større enn 4,0 mm

Versjon januar 2005

erstatte versjon juli 1997

Omfang

Prinsipp

Dette er en metode for bestemmelse av densitet og mengde absorbert vann i vannmettet, overflatetørt tilslagsmateriale. Densiteten beregnes ut fra masse av materialet ved veiing i luft, og volum som materialet opptar ved neddykking i vann (i pyknometer e.l.). Absorbert vann bestemmes ved å undersøke vanninnholdet for materialet i vannmettet overflatetørt tilstand ved tørking.

Metoden benyttes for materialer som har minste nominelle kornstørrelse 4,0 mm eller større.

Kommentar: Densitet bestemt på denne måte kalles også relativ densitet, spesifikk densitet eller korn-densitet.

Metoden benyttes hovedsakelig for betongtilslag, f.eks. 4/8 mm, 8/11 mm, 8/16 mm, 16/22 mm og andre grove sorteringer. Metoden tilsvare i alt vesentlig metoden som er beskrevet av Kontrollrådet for betongprodukter, klasse P, Deklarasjons- og Godkjenningsordningen for betongtilslag (DGB). Sand og fingrus til betong, f.eks. 0/8 mm og lignende sorteringer, undersøkes i henhold til kap. 14.423. Steinsorteringer større enn 4 mm (pukk, singel etc.) til andre formål, f.eks. asfalttilslag, undersøkes i henhold til kap. 14.422.

Definisjoner

Ved denne metoden gjelder primært følgende definisjoner:

Absorbert vann

er den vannmengde som finnes i porene i de enkelte korn av et materiale i vannmettet overflatetørt tilstand, regnet i prosent av materialets tørre masse. Materialet er overflatetørt når all synlig (blank) vannfilm er fjernet fra overflatene.

Densitet av vannmettet overflatetørt materiale

er massen av materialet ved veiing i luft, i forhold til det samlede volum som prøven, inkludert volumet av vann-fylte porer i det enkelte materialkorn, opptar ved neddykking i vann.

Densitet i helt tørr tilstand

er massen av en ovnstørket prøve av materialet ved veiing i luft, i forhold til det samlede volum som prøven, inkludert volumet av porer i det enkelte materialkorn som kan fylles med vann, opptar ved neddykking i vann.

Tilsynelatende densitet

er massen av en ovnstørket prøve av materialet ved veiing i luft, i forhold til det samlede volum som prøven - inkludert indre, lukkede porer, men eksklusiv volum av porer i det enkelte materialkorn som kan fylles med vann - opptar ved neddykking i vann. Densitet etter denne definisjonen bestemmes i henhold til kap. 14.421 og 14.422.

Kommentar: Densitet må ikke forveksles med materialets romvekt, dvs. densitet i geoteknisk terminolog som er prøvens totale masse i forhold til dens totale (ytre) volum inkludert mellomrom mellom kornene i prøven. Bestemmelse av romvekt dekkes ikke av denne metode (se kap. 14.4281, NS 8010 eller NS-EN 1097-3).

Referanser

AASHTO T85-85: *Specific Gravity and Absorption of Coarse Aggregate*

Kontrollrådet for betongprodukter, klasse P, Deklarasjons- og Godkjenningsordningen for Betongtilslag (DGB): *Bestemmelser* (gjeldende utgave av tekniske bestemmelser og metoder for prøving av betongtilslag)

NS-EN 1097-3 (1998): *Prøvmetsmetoder for mekaniske og fysiske egenskaper Del 3: Bestemmelse av løst lagret densitet og hulrominnhold*

NS-EN 1097-6 (2000): *Prøvmetsmetoder for mekaniske og fysiske egenskaper for tilslag Del 6: Bestemmelse av korndensitet og vannabsorpsjon*

NS 8010 (1982): *Geoteknisk prøving. Laboratoriemetoder. Jords oppbygning. Begreper, terminologi og symboler*

Utstyr

- kontrollert målekar, som pyknometer, glassylinder eller annen beholder med planslipt kant. Volumet velges ut fra prøvestørrelsen, og bør normalt være fra ca. 2-3 liter til ca. 10 liter
- glassplate som er tilstrekkelig stor til å dekke åpningen på målekaret
- vannsugende duk (håndkle, tørkepapir e.l.)
- kalibrert 20 kg vekt, nøyaktighet 5 g eller bedre
- kalibrert 5 kg vekt, nøyaktighet 1 g eller bedre
- kontrollert varmeskap

Fremgangsmåte

Undersøkelsen utføres på representative prøver av materialet, tatt ut og neddelt i henhold til kap. 15.311 og 15.312 (Håndbok 015). Antall prøver må fastlegges på forhånd. Hver prøve bør bestå av minst 2 delprøver (parallele bestemmelser). Delprøvenes størrelse tilpasses materialets største kornstørrelse, og målekar med tilstrekkelig volum velges ut fra prøvestørrelsen, slik:

Største kornstørrelse	Størrelse av delprøve (analyseporsjon)	Målekar
8 mm	minst 1 kg	ca. 2-3 liter
16 mm	minst 2 kg	ca. 5 liter
31,5 mm	minst 5 kg	ca. 10 liter

Kommentar: Ved prøving av nye (tidligere ikke undersøkte) forekomster, større leveranser og lagerpartier skal det alltid undersøkes minst tre uavhengige prøver, dvs. prøver tatt på forskjellige steder i leveransen/partiet. Se DGBs tekniske bestemmelser for prøving av betongtil-slag.

Densitet og absorbert vann bestemmes på følgende måte:

1. Materialet holdes neddykket i vann i minst 24 timer før prøvingen.
2. Materialet vaskes på 4,0 mm-sikt eller den nedre grensesikt for den aktuelle fraksjonen for å fjerne understørrelser, inkludert finstoff som kleber til kornene.
3. Det vaskede og våte materialet spres tynt utover en vannsugende duk. Materialet tørkes med duken til all synlig (blank) vannfilm er fjernet, men materialet skal fortsatt ha et fuktig utseende. I alminnelighet er prøven overflatetørr idet materialet begynner å skifte farge. Materialet må beskyttes mot videre uttørking inntil den videre prøving er avsluttet.
4. Av det vannmettede, overflatetørre materialet tas en eller flere delprøve(r) som veies umiddelbart. Massen noteres, (M_1). All veiing skal foretas med nøyaktighet 0,1 g eller bedre.

5. Målekaret (pyknometer eller annen beholder) kontrolleres ved at det kun fylles med rent, luftfritt vann og tempereres i vannbad til $(20 \pm 0,5) ^\circ\text{C}$. Målekaret etterfylles med vann om nødvendig, og en glassplate skyves over åpningen slik at det ikke dannes inne-stengte luftblærer. Målekaret med vann og glass-plate tas opp av vannbadet, tørkes av på utsiden og veies. Massen noteres, (M_3). Dette kan gjerne utføres som forhåndskontroll.
6. Den vannmettede, overflatetørre prøven overføres til målekaret som fylles med rent, luftfritt vann til det står godt over prøven. (Dersom kontroll av målekar-et er foretatt umiddelbart før prøvingen, helles om-trent halvparten av vannet ut før prøven overføres til målekaret.) Luftblærer fjernes ved å røre forsiktig i prøven med en stav, eller målekaret dreies rundt i skråstilling og ristes eller dunkes forsiktig mot underlaget. Resterende luft i prøven og vannet kan fjernes ved forsiktig koking av målekaret med innhold i 10 min.
7. Etter fjerning av luft i prøven fylles målekaret helt med rent, luftfritt vann og plasseres i vannbad med temperatur $(20 \pm 0,5) ^\circ\text{C}$ i 1 time. Om nødvendig etterfylles vann før glassplaten skyves over åpningen, slik at luftblærer unngås. Målekaret med innhold og glassplate tas opp av vannbadet, tørkes av på utsiden og veies (masse M_2).
8. Innholdet i målekaret tømmes over i en bakke. Så mye vann som mulig helles ut uten at noe av materialet følger med (VIKTIG!). Det kan være nødvendig at prøven står til bunnfelling før vannet helles ut. Bakken med prøven tørkes i varmeskap ved $(110 \pm 5) ^\circ\text{C}$ til den har konstant masse. Det tørkede materialet veies (masse M_4).

Kommentar: Normalt bestemmes densitet og absorbert vann på en og samme delprøve som angitt foran, men kan også bestemmes på separate delprøver. Overflate-tørr materiale lages da som angitt i punktene 1-3. Det trengs større materialmengde pga. flere delprøver. Av det overflatetørre materialet tas:

a) delprøve til bestemmelse av absorbert vann. Prøven veies straks, dvs. mens den er akkurat overflatetørr (masse M_1). Prøven tørkes deretter i varmeskap til konstant vekt før den veies på nytt (masse M_4).

b) delprøve til bestemmelse av densitet, ved bruk av pyknometer eller annen beholder som angitt i punktene 4-7 ovenfor. Massene (M_1), (M_2) og (M_3) bestemmes og noteres. (Tørking i varmeskap er ikke nødvendig for denne delprøven).

Når det undersøkes flere parallele delprøver av ett og samme materiale, er det en fordel å ha tilgjengelig flere målekar, slik at delprøvene kan undersøkes samtidig og tidligst mulig etter at materialet har nådd overflatetørr tilstand.

Prøving av materialet i helt tørr tilstand (ovnstørket materiale) er mulig, med fremgangsmåte i henhold til kap. 14.422. Dette er enklest å utføre rutinemessig dersom prøvingen foretas primært for løpende kontroll av om tilslagetets densitet er konstant eller om den endrer seg. Da vil materialets tilsynelatende densitet finnes (se definisjon foran), og omregning til densitet i overflatetørr tilstand er kun mulig dersom mengden av absorberbart vann er kjent, f.eks. etter separat undersøkelse. Se under Resultater - Eventuelt.

Resultater

Beregninger

Densitet (ρ_s) for det vannmettede, overflatetørre materialet bestemmes med formel (1). Densiteten kan angis i Mg/m^3 (tonn/m^3) eller g/cm^3 . Resultatet angis med 2 desimaler.

$$\rho_s = \frac{M_1}{M_1 - (M_2 - M_3)} \quad (1)$$

Absorbent vann (w_{abs}) for det vannmettede, overflatetørre materialet beregnes i masseprosent av tørt materiale og angis med 1 desimal til nærmeste 0,1 %. Formel (2) benyttes.

$$w_{\text{abs}} = \frac{M_1 - M_4}{M_4} \times 100 \% \quad (2)$$

hvor:

- M_1 = masse i gram av vannmettet, overflatetørr prøve
- M_2 = masse i gram av målekar eller pyknometer + prøve + vann
- M_3 = masse i gram av målekar eller pyknometer + vann
- M_4 = masse i gram av tørr prøve etter tørking i varmeskap

Kommentar: Densitet (ρ_s) av vannmettet, overflatetørr materiale benevnes også med symbolet ρ_{ssd} (etter den engelske benevnelsen, "particle density on a saturated, surface dry basis", jf. prEN 1097-6).

Eventuelt 1

Dersom prøvens totale vanninnhold dvs. naturlige fuktinnhold er undersøkt (se kap. 14.426), kan prøvens innhold av fritt vann beregnes og angis i masseprosent med 1 desimal, som differansen mellom totalt vanninnhold og absorbert vann.

Eventuelt 2

Den teoretiske sammenhengen mellom materialets densitet i vannmettet, overflatetørr tilstand (ρ_s), tilsynelatende densitet (ρ_a) og densitet i helt tørr tilstand (ρ_d), se definisjoner foran, er gitt ved formlene (3) og (4) og (5).

$$\rho_d = \frac{\rho_s}{1 + \frac{w_{\text{abs}}}{100}} \quad (3)$$

$$\rho_a = \frac{\rho_s}{1 - \frac{w_{\text{abs}}}{100} \times (\rho_s - 1)} \quad (4)$$

$$\rho_a = \frac{\rho_d}{1 - \rho_d \times \frac{w_{\text{abs}}}{100}} \quad (5)$$

Kommentar: Dersom tilsynelatende densitet (ρ_a), er bestemt (se kap. 14.422), og en ønsker omregning til densitet i vannmettet, overflatetørr tilstand (ρ_s) kan dette gjøres ut fra tabell i figur 14.424-T1 (Tillegg 1). Slik omregning erstatter ikke prøving av materialet i vannmettet, overflatetørr tilstand, men gir en indikasjon på resultatet.

Usikkerhet

Metodens nøyaktighet er avhengig av flere faktorer, bl.a. av at man har oppnådd riktig overflatetørrhet under tillaging av prøvene. Luftblærer i prøven og vannet kan medføre betydelige feil i resultatet når prøvens volum bestemmes.

Kommentar: Densitet i vannmettet, overflatetørr tilstand, (ρ_s) brukes ved beregning av tilslagets delvolum i betongblandinger, se kap. 14.621. Absorbent vann (w_{abs}) og totalt vanninnhold i tilslaget brukes ved beregning av vannbehov og betongens masseforhold (m), se kap. 14.627.

Tilsynelatende densitet (ρ_a) ved fremgangsmåte som i 14.422 kan brukes til f.eks. løpende kontroll av om tilslagetets densitet endrer seg.. For ett og samme materiale vil tilsynelatende densitet (ρ_a) alltid være større enn overflatetørr densitet (ρ_s), og overflatetørr densitet vil alltid være større enn densitet i tørr tilstand (ρ_d). Dvs. at:

$$\rho_a > \rho_s > \rho_d.$$

Rapportering

Rapporten skal inneholde følgende opplysninger:

- prøvingslaboratorium (navn og adresse)
- ansvarlig for prøvingen
- prøvingsmetode (denne beskrivelsens nr. og tittel)
- identifikasjon av prøven, dato for mottak og dato for testing
- materialbetegnelse (sortering, produksjons- eller dannelsesmåte, etc.)
- densitet i vannmettet overflatetørr tilstand, beregnet og angitt etter ovenstående regler
- absorbert vann i prosent med én desimal, beregnet av tørr masse

Rapporten kan også inneholde følgende opplysninger:

- innhold av fritt vann, angitt i prosent med 1 desimal.
- tilsynelatende densitet
- densitet i helt tørr tilstand

Dersom det er benyttet utstyr eller fremgangsmåte som avviker fra ovenstående beskrivelse, skal det angis i rapporten.

TILLEGG 1

Eksempel på sammenheng mellom densitet i ulike tilstander

Fra type densitet	Til type densitet	Avvik i densitet (g/cm ³), avhengig av mengde absorbert vann, w _{abs} i %										
		0,2 %	0,4 %	0,6 %	0,8 %	1,0 %	1,2 %	1,4 %	1,6 %	1,8 %	2,0 %	3,0 %
ρ _s	ρ _d	- 0,01	- 0,01	- 0,02	- 0,02	- 0,03	- 0,03	- 0,04	- 0,04	- 0,05	- 0,05	- 0,08
	ρ _a	+ 0,01	+ 0,02	+ 0,03	+ 0,04	+ 0,05	+ 0,06	+ 0,07	+ 0,08	+ 0,09	+ 0,10	+ 0,15
ρ _a	ρ _s	- 0,01	- 0,02	- 0,03	- 0,04	- 0,05	- 0,06	- 0,06	- 0,07	- 0,08	- 0,09	- 0,13
	ρ _d	- 0,02	- 0,03	- 0,04	- 0,06	- 0,07	- 0,09	- 0,10	- 0,12	- 0,13	- 0,14	- 0,21

Figur 14.424-T1: Sammenheng mellom tilsynelatende densitet, densitet i helt tørr tilstand og densitet i vannmettet, overflatetørr tilstand

Denne tabellen er til sammenligning av densiteter, avhengig av materialets tilstand ved målingen (overflatetørr eller helt tørr) og avhengig av mengde absorbert (absorberbart) vann i materialet.

ρ_s = densitet i vannmettet, overflatetørr tilstand

ρ_a = tilsynelatende densitet

ρ_d = densitet i helt tørr tilstand

w_{abs} = mengde absorbert vann i vannmettet, overflatetørr materiale

Verdiene i tabellen er omtrentlige og gjelder materialer som har densitet ca. 2,65-2,80 g/cm³ i vannmettet, overflatetørr tilstand. Tabellen avspeiler *kun* den teoretiske sammenhengen og er ikke verifisert ved prøving. Ved prøving av materialet i henholdsvis vannmettet, overflatetørr tilstand og i helt tørr tilstand kan systematiske forskjeller oppstå, slik at avviket mellom resultatene (henholdsvis ρ_s og ρ_a) ikke nødvendigvis blir som angitt i tabellen.

Eksempel 1:

Densitet for et vannmettet, overflatetørr materiale er målt til

ρ_s = 2,72. Absorbert vann w_{abs} = 0,7 %. Ved hjelp av tabellen finner vi at:

Tilsynelatende densitet:

$$\rho_a = 2,72 + 0,035 = 2,755 \approx 2,76$$

Densitet i helt tørr tilstand:

$$\rho_d = 2,72 - 0,02 = 2,70$$

Eksempel 2:

Tilsynelatende densitet ved undersøkelse av helt tørt materiale er målt til ρ_a = 2,73 (i henhold til kap. 14.422). Antatt verdi for absorberbar vannmengde (separate målinger, eller erfaringstall) er w_{abs} = 0,9 %. Ved hjelp av tabellen finner vi at:

Densitet i overflatetørr tilstand:

$$\rho_s = 2,73 - 0,045 = 2,685 \approx 2,69$$

Densitet i helt tørr tilstand:

$$\rho_d = 2,73 - 0,065 = 2,665 \approx 2,67$$



Håndbok 014 Laboratorieundersøkelser

Statens vegvesen

14.4 Løsmasser, fjell og steinmaterialer

14.42 Densitet og vanninnhold

14.425 Densitet våt prøve

Versjon januar 2005

erstatte versjon juli 1997

Omfang

Dette er en laboratoriebestemmelse av densitet for klassifisering av løsmasser. I det følgende er det beskrevet tre metoder for bestemmelse av ρ_{wet} på uforstyrrede sylindrerprøver.

Prinsipp

Metoden baserer seg på bestemmelse av netto diameter, lengde og vekt av jordprøver som grunnlag for beregning av densitet.

Definisjoner

Med densitet våt prøve (ρ_{wet}) menes her masse av våt prøve (m) dividert med volum (V).

Med tyngdetetthet (γ) menes her densitet av våt prøve multiplisert med tyngdens akselerasjon (g).

Tyngdens akselerasjon (g) er i denne sammenheng definert som $9,81 \text{ m/s}^2$.

Referanser

NS 8010 (1982): *Geoteknisk prøving. Laboratiemetoder. Jords oppbygning. Begreper, terminologi og symboler.*

NS 8011 (1982): *Geoteknisk prøving. Laboratiemetoder. Densitet.*

Utstyr

- prøveutskyver for 54 mm sylindrerprøver
- kalibrert vekt, nøyaktighet 0,5 g
- kalibrert analysevekt, nøyaktighet 0,01 g
- trådsag
- meterstokk
- densitetssylindere med kjent volum
- kniv, spatel

Fremgangsmåte

Alternativ 1: Hel sylinder

Før utkjøringen av prøven veies prøvesylinder med innhold (gummikapslene tatt av). Etter at prøven er

skjøvet ut på tilskjærerbordet, renskjæres den i endene, slik at den får rette endeflater, og lengden av den renskårede prøve måles nøyaktigst mulig med en meterstokk. Den tomme sylinder, stempel og bortskåret materiale veies.

Dette er grunnlag for beregning av prøvens nettomasse og volum.

Alternativ 2: Del av sylinder

Etter at sylindrerprøven er skjøvet ut på tilskjærerbordet og oppdelt i 10 cm lange delprøver, kan det foretas densitetsbestemmelse av slike delprøver. Delprøven renskjæres i endene, slik at den får rette endeflater. Lengden av den renskårede prøve måles nøyaktigst mulig med en meterstokk og delprøven veies.

Det er nå registrert delprøvens nettomasse som er grunnlag for beregning av prøvens volum.

Alternativ 3: Densitetssylinder

Densiteten (ρ_{wet}) kan også bestemmes ved å presse en densitetssylinder med kjent volum ($V = 6,238 \text{ cm}^3$) inn i en mindre tilkappet del av prøven. Sylinderen renskjæres, og sylindrer med innhold veies. Ved å tarere sylinderens masse på forhånd, kan prøvens masse leses av direkte.

Kommentar: Vanligvis bestemmes det for homogene materialer en densitet ρ_{wet} (sylindrerprøve) av hele jordprøven. For lagdelte jordprøver er det nødvendig med flere. Densitet av delprøve kan bestemmes ved veiing og måling av lengde på prøver med kjent tverrsnittsareal som beskrevet i alternativ 2 og 3.

Resultater

Beregninger

$$\text{Densitet } \rho_{wet} = \frac{m}{V} \text{ eller } \frac{m}{A \times L}$$

hvor:

Bruttomasse:	masse av prøvesylinder med innhold
Tara:	tom sylinder, og bortskåret materiale
Bruttomasse ÷ tara:	nettomasse prøve (m)
Prøvevolum (V):	målt lengde (L) multiplisert med tverrsnittet (A) av prøven

Usikkerhet

Densitet av prøver slik de foreligger i laboratoriet kan avvike fra densitet i felt. Avvikene skyldes primært endringer i volum ved prøvetakingen. Eksempelvis nevnes forskjellen mellom prøvesylinderens og skjære eggens innvendige diameter samt volumendringer ved prøvetaking i sand og grus.

Feilen ved laboratoriebestemmelser av densitet med de angitte målenøyaktigheter ligger normalt under 2 % for alternativ 1 og 2. Vær oppmerksom på at verdien for densitet er en gjennomsnittsverdi dersom prøven har en varierende sammensetning.

Total densitet av en jordprøve kan ikke antas å være representativ for prøven før det er konstatert visuelt at prøven er fri for defekter og har en representativ sammensetning.

Rapportering

Prøvingsrapporten skal inneholde:

- identifikasjon av prøve
- anvendt metodealternativ
- registrerte måle- og veiedata
- beregnet densitet (ρ_{wet}) angitt med en desimal
- beregnet tyngdetetthet (γ) angitt med en desimal
- dato og signatur

Kommentar: Innenfor geoteknikk beskjefter man seg for det vesentlige med tyngdekrefter. Det vil derfor i de fleste tilfeller være tyngdetetthet (γ) som må bestemmes. Sammenhengen mellom densitet våt prøve (ρ_{wet}) og tyngdetetthet $\gamma = \rho_{\text{wet}} \times g$ hvor g er tyngdens akselerasjon.

Densitet (ρ_{wet}) skal angis som Mg/m³ (tonn/m³) eller g/cm³.

Tyngdetetthet (γ) skal angis i kN/m³.

Beregningene ivaretas i LABSYS.

Ekstern rapportering kan gjøres i summarisk form, f.eks. ved hjelp av borhullsprofil med angivelse av densitet mot dybde under terreng eller annet referansenivå.

Se forøvrig Vedlegg 3 Rutineundersøkelser 54 mm.



Håndbok 014 Laboratorieundersøkelser

Statens vegvesen

14.4 Løsmasser, fjell og steinmaterialer

14.42 Densitet og vanninnhold

14.426 Vanninnhold

Versjon januar 2005

erstatte prosess 14.413 av juli 1997

Omfang

Bestemmelse av vanninnhold er aktuelt for alle naturlig forekommende jordarter, for steinmaterialer og for kunstig fremstilte materialer.

Vanninnholdet benyttes, sammen med konsistensgrensene, for klassifisering av jordarter og beskrivelse av de geotekniske egenskapene. Videre inngår vanninnholdet i beregning av porøsitet, poretall og metningsgrad.

Prinsipp

Undersøkelsen utføres for å bestemme en prøves vanninnhold ved hjelp av vektbestemmelse før og etter tørking av et materiale til konstant vekt.

Definisjoner

Vanninnholdet beregnes i masseprosent av den tørkede prøvens masse.

Referanser

NS 8013 (1982): *Geoteknisk prøving. Laboratoriemetoder. Vanninnhold.*

NS 8010 (1982): *Geoteknisk prøving. Laboratoriemetoder. Jords oppbygning. Begreper, terminologi og symboler.*

NS-EN 1097-5 (1999): *Prøvingsmetoder for mekaniske og fysiske egenskaper for tilslag Del 5: Bestemmelse av vanninnhold ved tørking i ventilert tørkeskap*

Utstyr

Beskrivelse

- kalibrert analysevekt, nøyaktighet 0,01 g
- nummererte skåler, med kjent masse
- kniv eller spatel
- kontrollert varmeskap (110 ± 5) °C
- eksikator med silikagel

Fremgangsmåte

Den fuktige prøve plasseres i en nummerert skål med kjent masse og veies omgående. Bruttomassen, masse av skål og prøve, noteres. Prøven plasseres i varmeskap og

tørkes til konstant masse ved en temperatur av (110 ± 5) °C. Når prøven er tørr, overføres den til en eksikator og avkjøles til romtemperatur. Etter avkjøling veies prøven. Bruttomassen (tørr prøve + skål) noteres.

Kommentar: Prøven skal ikke tørke før den veies første gang, og heller ikke få ta opp fuktighet etter tørking. Siden tørre prøver kan absorbere fuktighet fra våte prøver, bør tørre prøver fjernes fra tørkeskap før våte prøver settes inn.

Prøvens størrelse er avhengig av tilslagstype og gradering. En prøve på ca. 50 gram våt masse er vanlig for homogene leirtyper. For grovere jordarter eller nullmaterialer tas det ut større prøver, for eksempel grus 700 - 1000 gram. Tørketiden avhenger av finstoffinnhold og prøvens størrelse. Det er vanlig med ca. 1 døgn tørketid ved (110 ± 5) °C.

Vanninnholdet kan variere innenfor små volum av tilsynelatende homogen jord. Ved tydelige lagdelinger bør det tas prøver fra de ulike sjikt.

For jordarter som inneholder gips eller andre mineraler med løst bundet vann, eller betydelige mengder organisk materiale, vil pålitelige verdier kunne oppnås for vanninnholdet ved tørking til konstant masse ved 60 °C eller under vakuum ved trykk ca. 1,3 kPa og ved temperaturer ikke lavere enn 23 °C.

Resultater

Beregninger

Vanninnholdet av materialet beregnes av følgende formel i masseprosent av den tørkede prøvens masse:

$$w = \frac{m_2 - m_3}{m_3 - m_1} \times 100 (\%)$$

der:

w = vanninnhold i %

m₁ = masse i gram av skål

m₂ = masse i gram av skål og fuktig prøve

m_3 = masse i gram av skål og tørr prøve

Usikkerhet

Vekttap knyttet til avgivelse av bundet krystallvann, mineralomdannelse osv. vil kunne påvirke nøyaktighetsgraden. Metoden ansees allikevel tilstrekkelig nøyaktig til våre formål.

Rapportering

Prøvingsrapporten skal inneholde:

- identifikasjon av prøve
- registrerte veiedata
- beregnet vanninnhold (w) angitt i prosent, med *en* desimal
- dato og signatur

Ekstern rapportering kan gjøres i summarisk form, f.eks. ved hjelp av borhullsprofil med diagram for vanninnhold mot dybde under terreng eller annet referansenivå.

Beregningene ivaretas i LABSYS.

Se forøvrig Vedlegg 3: Rutineundersøkelser 54 mm.



Statens vegvesen

Håndbok 014 Laboratorieundersøkelser

14.4 Løsmasser, fjell og steinmaterialer
14.42 Densitet og vanninnhold

14.427 Densitet for fillermateriale

Versjon av januar 2005
erstatte prosess 14.421 av juli 1997

Omfang

Metoden benyttes til å bestemme densitet ρ_f for filler-materialer.

Definisjon

Densitet (ρ_s) er den masse et bestemt volum av et materiale har i luft, i forhold til tilsvarende masse av destillert vann med samme volum og temperatur. For materialer i pulverform (f.eks. filler) bestemmes volumet som netto volum, dvs. fortrent volum ved neddykking av materialet i vann eller annen egnet væske.

Kommentar: Densitet som er definert og målt i henhold til denne beskrivelse, kalles også relativ densitet (tidligere også kalt spesifikk vekt).

Referanser

NS-EN 932-5 (2000): *Prøvmingsmetoder for generelle egenskaper for tilslag Del 5: Vanlig utstyr og kalibrering*

NS-EN 1097-7 (1999): *Prøvmingsmetoder for mekaniske og fysiske egenskaper for tilslag Del 7: Bestemmelse av korndensitet for fyllstoff Pyknometermetoden*

Utstyr

- kalibrert vekt med nøyaktighet 0,001 g til analysen
- kalibrert vekt med nøyaktighet 0,0001 g til kontroll av pyknometeret
- prøvesplitter
- kontrollert varmeskap med termostat
- eksikator med tørremiddel
- vakuumeksikator
- kontrollert vakuumpumpe
- kontrollert vannbad med termostat, nøyaktighet $\pm 0,1$ °C. Vannbadet skal ha en rist for pyknometrene ca. 5 cm over bunnen, så vannet kan sirkulere fritt under dem
- kontrollert pyknometer, 50 eller 100 ml
- liten trakt
- destillert vann
- alternativ væske (toluen eller liknende)

- porselensskål
- spatel
- sikt med siktåpninger 0,125 mm – og gjerne en egnet ”beskyttelsessikt”

Fremgangsmåte

Kontroll av pyknometer

Tørrt og rent pyknometer veies med glasspropp, (m_1). Deretter fylles pyknometeret med friskt destillert vann og plasseres i vannbad i minst 60 min. ved $(25 \pm 0,1)$ °C. Glassproppen settes på slik at stigerøret fylles helt. Pyknometeret tørkes godt og veies så raskt som mulig, (m_2). Se også kap. 14.5921 og 14.5922.

Alternativ bruk av vann eller toluen

Hvis fillermaterialet ikke reagerer med vann, kan destillert vann brukes ved densitetsbestemmelsen. I motsatt fall brukes toluen. Dersom toluen eller annen alternativ væske benyttes, må densiteten for denne væsken bestemmes ved at pyknometeret fylles med væske, glassproppen settes i og det hele tempereres i 1 time ved $(25 \pm 0,1)$ °C før veiing. Vekten noteres, (m_3) og densiteten $\rho_{s(\text{væske})}$ finnes som angitt under *Beregninger*.

Bestemmelse av densitet ρ_f for filler

Ved hjelp av prøvesplitter tas en passende mengde av fillerprøven. Denne tørkes i varmeskap ved (110 ± 5) °C til konstant masse i porselensskål. Deretter avkjøles den i eksikator til romtemperatur. Ved hjelp av trakt fylles pyknometeret ca. 1/3 fullt med fillerprøven. Pyknometer med filler og glasspropp veies, (m_4).

Vann (eventuelt toluen eller annen væske) tilsettes til pyknometeret er halvfullt. For å fjerne innesluttet luft dun-kes pyknometeret lett mot benken noen ganger. Deretter plasseres pyknometeret i vakuumeksikator, og trykket reduseres gradvis ned til ca. 30 millibar (25 mm Hg) i minst 5 min. For fjerning av innesluttet luft gjentas trykk-reduksjonen til det ikke kommer flere luftbobler.

Pyknometeret tas ut av eksikatoren og fylles helt med vann (ev. toluen eller annen væske) hvoretter det plasseres i vannbad ved $(25 \pm 0,1)$ °C i minst 60 min. Deretter settes

glassproppen på slik at væsken fyller stigerøret. Pyknometeret tørkes godt og veies så raskt som mulig, (m_5).

Analysenøyaktighet

Det skal foretas tre separate bestemmelser av densiteten, og resultatene noteres. Hvis resultatene avviker mer enn 0,02, skal de forkastes og tre nye bestemmelser foretas.

Resultater

Beregninger

Dersom det er benyttet alternativ væske (toluen e.l.) ved undersøkelsen, må væskens densitet beregnes som en hjelpestørrelse, slik:

$$\rho_{\text{væske}} = \frac{m_3 - m_1}{m_2 - m_1}$$

der:

m_3 = masse av pyknometer med glasspropp og væske (vann, toluen eller annen væske)

m_1 og m_2 er forklart nedenfor

Densitet ρ_f for filler bestemmes slik:

$$\rho_f = \frac{m_4 - m_1}{\frac{(m_2 - m_1)}{\rho_{\text{dest.vann}}} - \frac{(m_5 - m_4)}{\rho_{\text{væske}}}} \quad (1)$$

der:

m_1 = masse av tomt pyknometer med glasspropp

m_2 = masse av pyknometer med glasspropp og destillert vann

m_4 = masse av pyknometer med glasspropp og filler

m_5 = masse av pyknometer med glasspropp, filler og væske (vann, toluen eller annen væske)

$\rho_{\text{dest.vann}}$ = densitet av destillert vann er 0,9970 g/cm³ ved 25 °C, se kap. 14.5921 og 14.5922

$\rho_{\text{væske}}$ = densitet av væske benyttet ved prøvingen, beregnet som angitt ovenfor

Dersom det er benyttet destillert vann ved prøvingen settes $\rho_{\text{væske}} = \rho_{\text{dest.vann}} = 0,997 \text{ g/cm}^3$ ved utregning av fillerdensitet. Formelen kan da skrives slik:

$$\rho_f = \frac{(m_4 - m_1) \times \rho_{\text{dest.vann}}}{m_2 - m_1 - m_5 + m_4} \quad (2)$$

Alle masser angis i gram (g). Densitet av vann og andre væsker angis i g/cm³.

Fillerens densitet ρ_f oppgis i Mg/m³ (tonn/m³) eller g/cm³ og avrundes til nærmeste 0,01 som middelverdien av de tre enkeltbestemmelsene.

Kommentar: Leddet $(m_2 - m_1)/\rho_{\text{dest.vann}}$ i den generelle formelen (1) for ρ_f tilsvarer volumet av pyknometeret (V), som er funnet ved kontroll av pyknometeret, se kap. 14.5921 og 14.5922.

Rapportering

Prøvsrapporten skal inneholde følgende opplysninger:

- densitet ρ_f som middelverdi av tre bestemmelser
- navn og adresse på ansvarlig for analysen
- dato og prøvenummer
- navn og adresse på oppdragsgiver og anlegg
- sted og dato for uttaket og hvor på anlegget prøven er tatt, som transportbånd, silo, utløp fra mølle o.l.
- prøvingsmetode (denne beskrivelsens navn og nummer)
- om det er benyttet destillert vann eller alternativ væske ved prøvingen
- forhold som kan være av interesse for senere bedømmelse av prøvingsresultatet
- eventuelle avvik fra metodebeskrivelsen



Statens vegvesen

Håndbok 014 Laboratorieundersøkelser

14.4 Løsmasser, fjell og steinmaterialer

14.42 Densitet og vanninnhold

14.4281 Bestemmelse av løst lagret densitet og hulrom

Versjon desember 2006

erstatte versjon januar 2005

Omfang

Metoden omfatter bestemmelse av densitet og hulrom for løst lagret tilslag. Metoden kan anvendes for naturlig og kunstig tilslag med maksimal størrelse 63 mm. Når tørket tilslag fylles løst i en beholder med kjent volum, kan løs romvekt (densitet) beregnes ut fra masse og volum. Prosent hulrom beregnes ut fra romvekt av løst fylt materiale og faststoffdensitet av samme materiale.

Referanser

NS-EN 932-2 (1999): *Prøvningsmetoder for generelle egenskaper for tilslag Del 2: Metoder for deling av laboratorieprøver* Standard Norge, Lysaker

NS-EN 932-5 (2000): *Prøvningsmetoder for generelle egenskaper for tilslag Del 5: Vanlig utstyr og kalibrering* Standard Norge, Lysaker

NS-EN 1097-6 (2000): *Prøvningsmetoder for mekaniske og fysiske egenskaper for tilslag Del 6: Bestemmelse av densitet og vannabsorpsjon* Standard Norge, Lysaker

ISO 4788:1980 *Laboratorieglass – Graderte målesylindere* Standard Norge, Lysaker

NS-EN 1097-3 (1999): *Prøvningsmetoder for mekaniske og fysiske egenskaper for tilslag Del 3: Bestemmelse av løst lagret densitet og hulrominnhold* Standard Norge, Lysaker

Utstyr

- vanntett sylindrisk beholder av korrosjonsfritt metall. Forholdet mellom indre diameter og dybde skal være mellom 0,5 og 0,8. Minimumsstørrelse på beholderen er gitt i Fig. 14.4281-1.
- kontrollert vekt med nøyaktighet 0,1 % av prøvens masse. Ved kalibrering skal vekten vise $\leq 0,1$ % ved veiing av det vann som beholderen kan ta.
- skuffer av egnet størrelse
- avstryker av stål, stiv nok til ikke å bøyes ved bruk. Den skal maksimum være 50 mm lenger enn beholderens ytre diameter
- kontrollert termometer som kan måle vannets temperatur til $(20 \pm 0,5)$ °C.
- tørkeskap

- glassplate (til kontroll) stor nok til å dekke beholderen

Prøvetillaging

Tre delprøver skal fremstilles i henhold til NS-EN 932-2. De skal tørkes ved (110 ± 5) °C til konstant masse. Hver delprøve skal utgjøre 120 % til 150 % av den masse som behøves for å fylle beholderen.

For lette tilslag kan det tillates at prøvene kondisjoneres ved (23 ± 5) °C og har (50 ± 10) % relativ fuktighet etter tørking ved (110 ± 5) °C.

Fremgangsmåte

Vei den tomme, rene og tørre beholderen (m_1). Sett den på en vannrett flate og fyll delprøven i den med en skuffe til det renner over. Mens beholderen fylles, minimer segregering av materialet ved å la skuffen hvile på kanten av beholderen. Skuffen skal aldri være mer enn 50 mm over beholderens øvre kant. Fjern forsiktig det av prøven som er over kanten på beholderen, og unngå segregering. Jevn ut prøvens overflate med avstrykeren, og vær forsiktig så prøven ikke komprimeres. Er dette ikke mulig, kan overflaten jevnes for hånd. Det må utføres slik at volumet av tilslaget tilsvare volumet av beholderen så godt som mulig. Vei den fulle beholderen, noter massen (m_2) og avrund til nærmeste 0,1 %.

Resultater

Beregninger

Løs romvekt (loose bulk density) ρ_b beregnes for hver delprøve etter følgende ligning:

$$\rho_b = \frac{m_2 - m_1}{V}$$

der:

- ρ_b = løs romvekt i tonn/m³
- m_2 = masse i kg av beholder og prøve
- m_1 = masse i kg av beholder
- V = beholderens indre volum i liter

Middelverdien av de 3 bestemmelsene beregnes og oppgis med to desimaler for normalt tilslag og med tre desimaler for lett tilslag.

Prosent hulrom v er den volumetriske proporsjon av hulrom i beholderen og beregnes etter følgende ligning:

$$v = \frac{\rho_p - \rho_b}{\rho_p} \times 100$$

der:

v = prosent hulrom

ρ_p = densitet i tonn/m³ (faststoffdensitet) av for-
tørket eller ovnstørket materiale, bestemt i
henhold til NS-EN 1097-6 (tilsvarende ρ_d i
14.423 / 14.424)

ρ_b = løs romvekt i tonn/m³

Rapportering

Prøvingsrapporten skal inneholde følgende opplysninger:

- løs romvekt i tonn/m³, middelverdi av tre bestemmelser og enkeltbestemmelser
- hulrominnhold i prosent
- navn og adresse på ansvarlig for analysen
- dato og prøvenummer
- navn og adresse på oppdragsgiver og anlegg
- sted og dato for uttaket og hvor på anlegget prøven er tatt, som transportbånd, silo, utløp fra mølle o.l.
- forhold som kan være av interesse for senere bedømmelse av prøvingsresultatet
- eventuelle avvik fra metodebeskrivelsen



Statens vegvesen

Håndbok 014 Laboratorieundersøkelser

14.4 Løsmasser, fjell og steinmaterialer

14.42 Densitet og vanninnhold

14.4282 Hulrom i tørr komprimert filler

Versjon januar 2005

erstatte prosess 14.428 av juli 1997

Omfang

Prinsipp

Med hulrominnhold i tørt komprimert fillermateriale menes det hulrom som er innesluttet i materialet ved et bestemt komprimeringsarbeid. Hulrommet uttrykkes i prosent av materialets volum i komprimert tilstand.

Anvendelsesområde

Metoden benyttes for å bestemme hulrominnhold i alle typer fillermaterialer med kornstørrelse mindre enn 63 µm komprimert i spesielt utstyr.

Referanser

NS-EN 932-2 (1999): *Prøvmåter for generelle egen-skaper for tilslag Del 2: Metoder for deling av laboratorie-prøver*

NS-EN 1097-4 (1999): *Prøvmåter for mekaniske og fysiske egenskaper for tilslag Del 4: Bestemmelse av hulrominnhold i tørt komprimert fyllstoff.*

NS-EN 1097-7 (1999): *Prøvmåter for mekaniske og fysiske egenskaper for tilslag Del 7: Bestemmelse av korn-densiteten for fyllstoff. Pyknometermetoden*

Utstyr

- kontrollert komprimeringsapparat som beskrevet i NS-EN 1097-4 (også kalt Rigdenapparat)
- kalibrert vekt med nøyaktighet 0,01 g og veieskip
- prøvesplitter
- kontrollert varmeskap med termostat
- eksikator
- filterpapir
- porselensskål
- pinsett
- børste

Fremgangsmåte

Del ned prøven etter NS-EN 932-2. Prøvens masse før tørking skal være minst 150 gram. Tørk den så ved (110 ± 5) °C til konstant masse, og avkjøl den i eksikator i minst 90 minutter.

Hvis det er klumper i prøvem, skal de knuses forsiktig med en spatel. Bland prøven godt etterpå.

Tørresikt filleren på en 0,125 mm-sikt og ta vare på gjennomgangen.

Bestem fillerdensiteten etter NS-EN 1097-7. Bruk 3 paralleller for å beregne hulrom. Sett filterpapir og den indre sylinder oppi den ytre sylinder, og innstill mikrometeret på null. Vei den ytre sylinderen med filterpapir, men uten den indre sylinder – med en nøyaktighet på 0,01 gram og noter massen (m_0). Fjern filterpapiret.

Vei opp ca. 10 gram av det tørkede materiale for hver bestemmelse og plasser det i komprimeringssylinderen ved at det fordeles jevnt i bunnen ved å dunke sylinderen forsiktig mot benken. Et filterpapir med diameter litt mindre enn sylinderen plasseres oppå materialet. Stempelet settes i sylinderen ved at det forsiktig får gli ned på filterpapiret mens fingeren dekker hullet i stempelet. Derpå påføres det et trykk med fingeren for å gi materialet en lett komprimering. Stempelet tas deretter opp igjen uten å forstyrre prøven, og overskytende materiale fjernes fra stempelet og innsiden av sylinderen. Stempelet settes på plass igjen, og sylinderen plasseres forsiktig i riktig stilling på fotplaten, som må festes eller holdes fast på et plant, vibrasjonsfritt underlag.

Sylinderen med stempelet innsatt løftes til utgangsposisjon for fall og tillates å falle fritt den fastsatte høyde på (100 ± 0,25) mm ned på fotplaten. La sylinderen falle fritt 100 ganger på denne måten med pause på ca. 1 sek. før hvert fall. Under denne operasjonen skal stempelet kunne beveges fritt i sylinderen. For å sikre dette, skal stempelet ofte løsnes ved å vri det rundt i sylinderen. Om nødvendig tas det ut og rengjøres for påført materiale. Stempelet skal løsnes og vris for minst hvert 25. fall.

Etter 100 fall avleses høyden på komprimert materiale og filterpapir i mm med en nøyaktighet på 0,1 mm. Apparatet tas fra hverandre uten å ødelegge fillerlaget. Ukomprimert materiale i sylinderen børstes forsiktig ut hvoretter filterpapiret fjernes med pinsett. Det komprimerte materiale løsnes med pinsetten, tømmer ut av sylinderen og veies i et tarert veieskip med en nøyaktighet på 0,01 g. Filterpapiret plasseres i bunnen på sylinderen, stempelet settes på plass og høyden avleses med 0,1 mm nøyaktighet.

Det skal foretas *tre* bestemmelser av hulrominnholdet. Til hver bestemmelse brukes separat prøvemengde.

Resultater

Beregninger

Hulrominnhold (V_1) i tørt komprimert fillermateriale angis i prosent og bestemmes i henhold til følgende formel:

$$V_1 = \left[1 - \frac{1000 m}{(h_1 - h_2) \times A \times \rho_{s(fil)}} \right] \times 100 \%$$

hvor:

m = masse i gram av komprimert materiale

h_1 = høyde i mm avlest med komprimert filler og filterpapir

h_2 = høyde i mm avlest med filterpapir

A = innvendig tverrsnittsareal i mm^2 av sylinder = 506,7 mm^2 når innvendig sylinderdiameter er 25,4 mm

$\rho_{s(fil)}$ = relativ densitet for fillermaterialet, se kap. 14.427

Middelverdien av de 3 bestemmelsene beregnes og oppgis til nærmeste 0,1 prosent.

Hvis en (eller flere) av enkeltverdiene avviker mer enn 1,0 prosentpoeng fra middelverdien, skal resultatet forkastes og ny test foretas.

Rapportering

Prøvsingsrapporten skal inneholde følgende opplysninger:

- hulrominnhold i prosent, middelverdi av tre bestemmelser
- navn og adresse på ansvarlig for analysen
- dato og prøvenummer
- navn og adresse på oppdragsgiver og anlegg
- sted og dato for uttaket og hvor på anlegget prøven er tatt, som transportbånd, silo, utløp fra mølle o.l.
- forhold som kan være av interesse for senere bedømmelse av prøvsingsresultatet
- eventuelle avvik fra metodebeskrivelsen
- beskrivelse av prøvetakingen
- verdiene for masse i gram av komprimert filler, høyde i mm for komprimert filler, og prosent hulrom i komprimert filler - for alle tre paralleller.



Statens vegvesen

14.43 Korngradering

14.431 Gjennomsnittsprøve

14.432 Kornfordeling ved sikting

14.433 Slemmeanalyse **G**

14.434 Kornfordeling ved våtsikting med slemmeanalyse **G**

14.435 Slaminnhold i betongtilslag **G**





Statens vegvesen

Håndbok 014 Laboratorieundersøkelser

14.4 Løsmasser, fjell og steinmaterialer
14.43 Korngradering

14.431 Gjennomsnittsprøve

Versjon av april 2005
erstatte prosess 14.421 av juli 1997

Omfang

Metoden benyttes for å fremskaffe en representativ delprøve ut fra en større forekomst. Når materialprøven er så stor at det er lite hensiktsmessig å undersøke hele prøven, må det tas ut en gjennomsnittsprøve.

Metoden kan nyttes ved uttak av gjennomsnittsprøver for alle jordartstyper og knuste materialer som inneholder materiale mindre enn 20,0 mm.

Prinsipp

Metoden beskriver to alternative utstyr for uttak av gjennomsnittsprøver. Både brett med delekors og splitteapparatet er basert på halvering av prøvestørrelse, om nødvendig i flere omganger, ned til ønsket prøvestørrelse.

Definisjoner

En gjennomsnittsprøve er en representativ del av en større materialprøve.

Referanser

Håndbok 015 Feltundersøkelser (1997), kap. 15.311
Prøvetaking av tilslag

Håndbok 015 Feltundersøkelser (1997), kap. 15.312
Neddeling av tilslagsprøver

NS 8010 (1982): *Geoteknisk prøving. Laboratoriemetoder. Jords oppbygning. Begreper, terminologi og symboler.*

NS 3007 (1986): *Terminologi for løsmasser.*

NS-EN 932-2 (1999): *Prøvmåter for generelle egenskaper for tilslag Del 2: Metoder for deling av lab-oratorieprøver.*

Utstyr

- kalibrert vekt, minimum 10 kg maksimalbelastning, nøyaktighet ± 1 g
- metallbrett, ca. 750 mm \times 750 mm i grunnflate med 50 mm høy kant

- likebenet delekors, høyde ca. 100 mm og ca. 300 mm lange ben
- flat skuffe eller murerkje
- fordriverpensel ca. 80 mm bred
- 20,0 mm-sikt
- eventuelt splitteapparat med ca. 40 mm brede spalteåpninger

Fremgangsmåte

Prøven deles ved å bruke brett og delekors, eller med splitteapparatet.

Det er en fordel om materialet er fuktig ved uttaket. Da unngås tap av finstoff i form av støv.

Alternativ 1: Brett og delekors

Hele prøven veies, og massen noteres. Inneholder prøven stein større enn 20,0 mm, siktes materialet på 20,0 mm-sikt. Det som passerer sikten, samles opp på brettet. Klumper (leire og lignende) brytes i stykker, og belegg på steinene større enn 20,0 mm børstes av. Masse av materiale større enn 20,0 mm noteres.

Materialet på brettet blandes omhyggelig og legges opp som en kjegle midt på brettet. Denne deles opp i fire like store deler med delekors. To diagonalt liggende deler fjernes i sin helhet. De to resterende hauger blandes godt, deles på ny med delekors og to diagonalt liggende hauger fjernes. Operasjonen gjentas inntil materialet på brettet har en passende størrelse.

Kommentar: Er det en stor mengde av materiale grovere enn 20,0 mm, kan det være nødvendig å ta ut gjennom-snittsprøve av dette materialet også. Utførelse blir som for materiale mindre enn 20,0 mm.

Alternativ 2: Splitteapparatet

Splitteapparatet kan fås med forskjellige spalteåpninger. Denne bør være så stor at stein eller klumper i prøven glir lett igjennom. Har splitteapparatet ca. 40 mm åpninger, må materiale større enn 20,0 mm fjernes som beskrevet ovenfor.

Splitteapparatet deler prøven i to like store deler som samles opp i hver sin boks som er plassert under

apparatet. Ved å bytte ut den ene boksen hvor den halve prøven er, med en tom boks og helle delprøven i apparatet igjen, vil gjentakelser til slutt gi en passende stor gjennomsnittsprøve.

Gjennomsnittsprøvens størrelse

Det er største kornstørrelse i en prøve som avgjør prøvestørrelsen, se figur 14.431-1.

D (mm)	90	63	31,5	16	8	< 4
m_{min} (kg)	80	40	10	2,6	0,6	0,2

Figur 14.431-1: Minste prøvemengde (m_{min}) for sikteanalyse. D er den kornstørrelse (siktåpning) som 100 % av materialet passerer.

Rapportering

Prøvingsrapporten skal inneholde:

- identifikasjon av prøve
- anvendt metodealternativ
- registrerte veiedata, herunder materialprøvens opprinnelige vekt og den representative delprøvens vekt
- dato og signatur



Statens vegvesen

Håndbok 014 Laboratorieundersøkelser

14.4 Løsmasser, fjell og steinmaterialer

14.43 Korngradering

14.432 Kornfordeling ved sikting

Versjon april 2005

erstatte prosess 14.422 av juli 1997

Omfang

Dette er en metode for bestemmelse av korngradering i tilslag ved bruk av sikter. Metoden gjelder for alle tilslag opp til 90 mm nominell størrelse. Det benyttes standardiserte siktesatser. Mengdebestemmelsen av fraksjonene baseres på separat veiing av de enkelte sikterester.

Prinsipp

Metoden går ut på å vaske, tørke og tørresikte materialet. Hvis vasking kan endre de fysiske egenskapene i et tilslag, skal det brukes tørresikting, og bare da.

Tørresikting må bare brukes når finstoffinnholdet er lite, høyst 5 % mindre enn 63 µm og når det ikke forekommer som belegg på steinene.

Våtsikting kombinert med slemmeanalyse (se kap. 14.434) brukes når materialets telefarlighetsgrad skal bestemmes.

Definisjoner

- Finstoff: materiale finere enn 63 µm
- Konstant masse: resultat av påfølgende veiinger med minst en times intervaller etter tørking ved $(110 \pm 5)^\circ\text{C}$ og som ikke avviker mer enn 0,1 %.
- Kornfordeling: masseandeler av standardiserte fraksjoner som forekommer i en prøve

Referanser

ISO 3310-1 (1990): *Test sieves of metal wire cloth.*

ISO 3310-2 (1990): *Test sieves of perforated metal plate.*

NS 8005 (1990): *Geoteknisk prøving. Laboratoriemetoder. Kornfordelingsanalyse av jordprøver.*

NS 8010 (1982): *Geoteknisk prøving. Laboratoriemetoder. Jords oppbygning. Begreper, terminologi og symboler.*

NS-EN 932-2 (1999): *Prøvmingsmetoder for generelle egenskaper for tilslag Del 2: Metoder for deling av laboratorieprøver.*

NS-EN 932-5 (2000): *Prøvmingsmetoder for generelle egenskaper for tilslag Del 5: Vanlig utstyr og kalibrering*

NS-EN 933-1 (1998): *Prøvmingsmetoder for geometriske egenskaper for tilslag Del 1: Bestemmelse av kornstørrelsesfordeling Sikteanalyse*

NS-EN 933-2 (1996): *Prøvmingsmetoder for geometriske egenskaper for tilslag. Del 2: Bestemmelse av kornstørrelsesfordeling. Sikter, nominell størrelse av siktåpninger*

Utstyr

Beskrivelse

- kalibrert vekt med kapasitet 2 kg, nøyaktighet $\pm 0,5$ g (10 kg vekt ved grove materialer)
- kontrollert varmeskap, regulerbart til $(110 \pm 5)^\circ\text{C}$
- kontrollert siktesats med følgende siktåpninger: 63,0 mm, 31,5 mm, 20 mm, 16 mm, 11,2 mm, 8,0 mm, 4,0 mm, 2,0 mm, 1,0 mm og 500 µm, 250 µm, 125 µm, 63 µm + bunn og løkk
- diverse bakker til å tørke prøvene i
- kontrollert siktemaskin
- ultralydutstyr til rensing av fine maskesikter

Vedlikehold

Rengjøring: Sikter med maskeåpning 500 µm og mindre kan renses med ultralydutstyr.

Kommentar: Ytterligere sikter velges etter behov i henhold til NS-EN 933-2. Fortrinnsvis brukes sikter med diameter 200 mm og dybde 50 mm. Til sikting av grove materialer og store prøvemengder kan det være ønskelig med sikt diameter 300 mm og dybde 75 mm.

Fremgangsmåte

Gjennomsnittsprøve

Uttak av gjennomsnittsprøver er beskrevet i kap. 14.431. Skal vanninnholdet bestemmes, tas to gjennomsnittsprøver. Prøvestørrelsen må tilpasses de største kornstørrelsene i prøven og skal ikke være mindre enn vist i figur 14.432-1. Det kan interpoleres i tabellen.

Kommentar: Jo grovere materialet er, desto større må prøven være for at analysen skal gi et riktig bilde av den grove delen av prøven. Dersom materialet er velgradert, vil en stor prøve bety at det ved siktingen blir liggende mye materiale på hver sikt. Især for de mindre kornstørrelsene kan dette medføre at sikten blir overbelastet og utsiktingen av fine partikler ikke blir effektiv. Dette gir feil resultat.

D (mm)	90	63	31,5	16	8	< 4
m_{min} (kg)	80	40	10	2,6	0,6	0,2

Figur 14.432-1 Minste prøvemengde (m_{min}) for sikteanalyse. D er den kornstørrelse (siktåpning) som 100 % av materialet passerer.

Overbelastning av siktene kan unngås ved at prøven siktes porsjonsvis. Overbelastning kan også unngås ved at det tas delprøver for sikting av de finere partiklene etter at grovdelen er siktet ut (dette vil medføre noe mer regnearbeid ved utregning av kornfordelingen, se Tillegg I.). Maksimalverdier for sikterester er vist i figur 14.432-2.

Bestemmelse av vanninnhold

Det er vanligvis ikke nødvendig å bestemme vanninnholdet hvis alt materiale i prøven er grovere enn 20,0 mm, men prøven må i alle tilfeller veies tørr før den siktes.

Gjennomsnittsprøven (materiale < 20,0 mm) plasseres i en bakke, veies og settes til tørking (vanligvis natten over) ved $(110 \pm 5) ^\circ\text{C}$. Etter tørking og avkjøling veies prøven igjen. Vanninnholdet bestemmes i prosent av prøvens tørre masse, se også kap. 14.426.

Vasking og tørking av prøven

Ha prøven i en beholder og tilsett vann til hele prøven er dekket. En lagringsperiode på 24 timer under vann hjelper for å løse opp klumper. Et dispergeringsmiddel kan brukes. Rist prøven så kraftig at finstoffet blir fullstendig suspendert.

Fukt begge sider av en 63 μm -sikt som er forbeholdt denne analysen, og sett en beskyttelsessikt (maskeåpning 1 mm eller 2 mm) over den. Plasser siktene slik at sus-pensjonen som renner gjennom 63 μm -sikten, kan renne ut i avløpet eller opp i en oppsamlingstank. Hell prøve-beholderens innhold på den øverste sikten og fortsett vaskingen til det som renner fra 63 μm -sikten, er helt klart.

Siktåpninger (mm)	20	16	8	4	2	1	0,500	0,250	0,125	0,063
Maks. sikterest (g) med Ø 200 mm sikt	702	628	444	314	222	157	111	78	55	39

Figur 14.432-2: Maksimalt tillatt masse for sikterester etter NS-EN 933-1

Tørk alt materialet som er grovere enn 63 μm ved $(110 \pm 5) ^\circ\text{C}$ til konstant masse, vei og noter massen som M_2 .

Hell det vaskede og tørkede materialet i siktesatsen. Ettersom vasking ikke alltid fjerner alt finstoffet, er det nødvendig å ha med 63 μm -sikten ved tørrsiktingen.

Sikting av materiale grovere enn 20,0 mm

Sikterest på 20,0 mm-sikten overføres til en siktesats med 63,0 - 31,5 - 20,0 mm sikter og ristes maskinelt i minst 10 minutter – eller til det ikke passerer mer materiale gjennom siktene. Er prøven for stor til å siktes i én omgang, må den deles opp i passende porsjoner.

Sikting av materiale finere enn 20,0 mm

Den tørre gjennomsnittsprøven veies og overføres til en siktesats med følgende sikter:

16,0 - 8,00 - 4,00 - 2,00 - 1,00 mm og 500 - 250 - 125 - 63 μm + bunn.

Kommentar: Ved sikting av hovedsakelig grove materialer kan det være aktuelt å kombinere sikter større enn 20 mm med noen av siktene mindre enn 20 mm. Ved svært ensgraderte materialer (trange fraksjoner - som pukk til penetrasjonsbærelag eller overflatebehandling), kan det være ønskelig å sette inn mellomstikt for å få et bedre bilde av kornfordelingen.

Det skal brukes siktemaskin, og siktesatsen ristes i minst 10 min. Deretter skal hver enkelt sikt kontrollristes for hånd over et tilstrekkelig stort papir (ca. 40 cm \times 50 cm). Det materiale som samles opp på papiret, overføres til underliggende sikt. (Siktingen kan avsluttes når det i løpet av et minuttst resting ikke passerer mer enn 1 % materiale beregnet av den mengde som ligger på sikten.)

Veining

Det benyttes separat veining. Dette utføres ved først å veie materialet på 63,0 mm-sikten, og massen noteres på arbeidsskjemaet. Materialet som ligger igjen på 31,5 mm-sikten tømmes i rengjort vektskål, og massen noteres. Til slutt legges fraksjonen mellom 31,5 og 20,0 mm (sikterest på 20,0 mm-sikten) på ren vektskål, og den massen noteres også.

Materialet grovere enn 20,0 mm fjernes fra vekten, og veining av gjennomsnittsprøvens fraksjoner finere enn 20,0 mm utføres på tilsvarende måte helt ned til finstoff (finere enn sikt 63 μm)

Kontroll av siktetap

Dersom forskjellen mellom innveid tørr masse (gjennomsnittsprøve) og sum av separat veide masser etter siktingen (dvs. samlet sikterest pluss materiale som passerer den minste sikten) utgjør mer enn 1 % av den innveide massen, skal siktingen gjentas med en ny prøve.

Resultater

Beregninger

Det beregnes hvor store andeler av prøven (i masseprosent) som er større enn de respektive siktåpninger som er benyttet ved analysen. Utregningen foretas automatisk i EDB-programmet LABSYS. Eksempler på utregning, se Tillegg 1. Merk følgende:

Prøve som bare inneholder materiale finere enn 20 mm

Når prøven bare inneholder materiale mindre enn 20 mm, er utregningen enkel. Massen på hver sikt tillagt massen av alle foregående (grovere) sikt, beregnes i masseprosent av total masse for tørr prøve.

Prøve som inneholder materiale grovere enn 20 mm

Inneholder prøven materiale større enn 20 mm og var fuktig ved uttak av gjennomsnittsprøven, må tørrmassen for den totale prøven (inkludert materiale større enn 20 mm) bestemmes på grunnlag av masse av fuktig prøve (inkludert materiale større enn 20 mm) og en representativ bestemmelse av vanninnholdet, f.eks. vanninnholdet av gjennomsnittsprøven av materiale mindre enn 20 mm. Fuktigheten på stein større enn 20 mm regnes å være så liten at den ikke har noen praktisk betydning.

Mengden av fraksjonene grovere enn 20 mm beregnes direkte i prosent av tørrmassen for total prøve. Den samlede massen av disse fraksjonene utgjør en viss andel av den totale prøven (f.eks. a %).

Sikteresten på hver sikt skal ikke overstige i gram:

$$\frac{A\sqrt{d}}{200}$$

hvor

- A = siktarealet i kvadratmillimeter
- d = størrelsen på siktåpningen i millimeter
- 200 = siktens diameter i millimeter

Hvis sikteresten overstiger denne mengden, må fraksjon-en deles inn i mindre porsjoner som siktes én etter én.

Materiale mindre enn 20 mm, representert av gjennomsnittsprøven, utgjør bare en viss prosentandel (b %) av totalprøven (b = 100 – a). For å få sammenhengende verdier for materiale større og mindre enn 20 mm, må sikterestene på de respektive sikter mindre enn 20 mm

først beregnes som andel av materiale av det som er mindre enn 20 mm - og deretter korrigeres ved å multiplisere med den prosentandel (b) som gjennomsnittsprøven representerer. Til slutt tillegges prosentandel materiale (a) som er større enn 20 mm.

Beregning av avledede data

Når kornfordelingen for materialet er tegnet opp i diagram (se *Opptegning*) kan f.eks. materialets graderingstall (C_u) beregnes. $C_u = D_{60}/D_{10}$, der D_{60} er den siktåpning som 60 % av materialet passerer, og D_{10} er den siktåpning som 10 % av materialet passerer. I spesielle tilfeller kan graderingstallet uttrykkes ved D_{75}/D_{25} , se Vedlegg 1: Jordartsklassifisering.

Materialets betegnelse bestemmes bl.a. på grunnlag av kornfordelingen, se Vedlegg 1.

Usikkerhet

Forskjellen mellom innveid tørr masse og sum av separat oppveide masser etter siktingen (inkludert materiale som passerer det minste sikt), skal som regel ikke overstige 0,5 % om sikteanalysen er utført korrekt. Hvis forskjellen er 1 % eller mer, skal prøvingen utføres på nytt.

Rapportering

Resultatene rapporteres som LABSYS-utskrift. Rapporten skal inneholde følgende opplysninger:

- prøvingslaboratorium (navn og adresse)
- ansvarlig for prøvingen
- prøvingsmetode (denne beskrivelsens nr. og tittel)
- identifikasjon av prøve og prøvetakssted
- registrerte veiedata
- beregnet prosentandel for de ulike kornstørrelsene
- opptegnet kornkurve
- materialets betegnelse etter Vedlegg 1: Jordartsklassifisering
- de vanligste data som avledes fra kornfordelingen, som f.eks. graderingstall ($C_u = D_{60}/D_{10}$)
- dato og signatur

Dersom utstyr eller fremgangsmåte ikke er i samsvar med denne beskrivelsen, skal det angis i rapporten.

Opptegning

Resultatene av kornfordelingsanalysen tegnes inn i diagram fra LABSYS der kornstørrelsen er avsatt i logaritmisk skala på abscissen og masseprosenten i lineær skala som ordinat.

Ved å avsette prosentmengden i forhold til den siktåpning materialet ligger på, fås ett punkt, og ved å trekke en linje gjennom punktene, fremkommer en kontinuerlig korn-kurve.

Opptegning utføres automatisk av LABSYS.

Tillegg 1

Eksempler på utregning av kornfordeling

Kornfordelingen beregnes automatisk av EDB-programmet LABSYS.

For å gi en bedre forståelse av beregningsgangen vises her en del eksempler på manuell utregning.

Eksempel på beregning av vanninnhold

Dersom prøven inneholder materiale større enn 20,0 mm og er fuktig ved uttaket er det nødvendig å finne vanninnholdet i gjennomsnittsprøven (materiale mindre enn 20,0 mm). Vanninnholdet (w) bestemmes i prosent av prøvens tørre masse (dvs. gram vann pr. 100 gram tørr prøve).

Eksempel på utregning:

(1) Masse av fuktig prøve + bakke	=	1064 g
(2) Masse av tørr prøve + bakke	=	1037 g
(3) Masse av bakke	=	270 g
(2 - 3) Masse tørr prøve	=	767 g
(1 - 2) Masse vann	=	27 g

$$w = \frac{27 \text{ g vann} \times 100}{767 \text{ g tørr prøve}} = \frac{3,5 \text{ g vann}}{100 \text{ g tørr prøve}} \quad \text{Dvs. } w = 3,5 \%$$

Eksempel på utregning av kornfordeling

Kornfordeling når prøven bare inneholder materiale mindre enn 20,0 mm:

Størrelser	Separat veiing	Kumulert summering	Materialmengde
> 16 mm	23,0 g	23,0 g	$\frac{23 \times 100}{767}$ 3,0 %
> 8 mm	119,0 g	142,0 g	18,5 %
> 4 mm	107,0 g	249,0 g	32,5 %
> 2 mm	104,0 g	353,0 g	46,0 %
> 1 mm	107,0 g	460,0 g	60,0 %
> 500 µm	100,0 g	560,0 g	73,0 %
> 250 µm	88,5 g	468,5 g	84,5 %
> 125 µm	65,0 g	713,5 g	93,0 %
> 63 µm	38,0 g	751,5 g	98,0 %
< 63 µm	13,5 g	13,5 g	1,8 %
	765,0 g	765,0 g	99,8 %
Tap ved analysen	2,0 g	2,0 g	0,2 %
Sum	767,0 g	767,0 g	100,0 %

Beregning av tørr masse for total prøve

Inneholder prøven materiale grovere enn 20 mm og er fuktig ved uttaket av gjennomsnittsprøven, må total tørrmasse bestemmes på grunnlag av vanninnholdet for materiale mindre enn 20 mm. Fuktigheten på stein større enn 20 mm regnes å være så liten at den ikke har noen praktisk betydning ved beregningen.

Eksempel (vanninnhold w = 3,5 %):

Masse fuktig prøve, total	6478 g
- stein på 20,0 mm-sikt	1044 g
= Masse fuktig prøve < 20,0 mm	5434 g
- 3,5 % vann = $5434 \times 3,5 / (100 + 3,5)$	184 g
= Masse tørr prøve < 20,0 mm	5250 g
+ sikterest på 20,0 mm-sikt	1044 g
= Masse tørr prøve, total	6294 g

Beregning av kornfordeling for materiale grovere enn 20 mm

Mengden av fraksjonene større enn 20,0 mm regnes i prosent av tørr masse for total prøve.

Eksempel:

Siktåpninger	Masse	% materiale
> 63,0 mm	0 g	
> 31,5 mm	620 g	$\frac{620 \times 100}{6294}$ 9,9 %
> 20,0 mm	1044 g	16,6 %

Materiale større enn 20,0 mm, som ble frasiktet før uttak av gjennomsnittsprøven, utgjør 16,6 masseprosent av hele prøven.

Beregning av kornfordeling for materiale finere enn 20,0 mm

Materiale større enn 20,0 mm utgjør som nevnt 16,6 % av hele prøven (a %). Materiale mindre enn 20,0 mm, som gjennomsnittsprøven representerer, utgjør $100 - 16,6 = 83,4$ % (b %).

For å få sammenhengende verdier for materiale større og mindre enn 20,0 mm, må kornfordelingen for gjennomsnittsprøven beregnes på 83,4 % i stedet for 100 % og til den beregnede masseprosent må en legge til 16,6 % for å få sum materiale større enn de respektive siktåpninger.

Eksempel:

Siktåpning	Separat innveide masser	Sum masser	% materiale	
> 16,0 mm	31,0 g	31,0 g	$\frac{31,0 \times 83,4}{767}$	3,4 + 16,6 = 20,0 %
> 8,00 mm	129,0 g	160,0 g		17,4 + 16,6 = 34,0 %
> 4,00 mm	101,0 g	261,0 g		28,4 + 16,6 = 45,0 %
> 2,00 mm	106,0 g	367,0 g		39,9 + 16,6 = 56,5 %
> 1,00 mm	92,0 g	459,0 g		49,9 + 16,6 = 66,5 %
> 500 μm	105,5 g	564,5 g		61,4 + 16,6 = 78,0 %
> 250 μm	92,0 g	656,5 g		71,4 + 16,6 = 88,0 %
> 125 μm	64,5 g	721,0 g		78,4 + 16,6 = 95,0 %
> 63 μm	32,0 g	753,0 g		81,9 + 16,6 = 98,5 %
< 63 μm	12,0 g	12,0 g		1,3 %
Sum sikterester	765,0 g	765,0 g		99,8 %
Tap ved analysen	2,0 g	2,0 g		0,2 %
Total sum	767 g	767,0 g		100,0 %

Her kommer en ny figur med 63 μm , for 75 μm utgår.

Figur 14.432-3: Kornkurve



14.433 Slemmeanalyse

Gjeldende prosess (nov. 1996): 14.433

Omfang

Prinsipp

Metode for bestemmelse av fordelingen av kornstørrelsene i jordarter med høyt innhold av finstoff ved hjelp av slemmeanalyse.

Metoden brukes for undersøkelse av leirig silt, siltig leire og lignende finkornig materiale, hovedsakelig i forbindelse med Ø 54 mm uforstyrrede prøver.

Definisjoner

Kornfordeling: Masseandeler av de standardiserte kornstørrelsesgrupper som forekommer i en jordprøve.

Slemmeanalyse: Indirekte måling av kornfordeling ved måling av densitet for en oppslemmet prøve (suspensjon), ut fra ulik synkehastighet for partikler av ulik størrelse.

Referanser

NS 8010 (1982): *Geoteknisk prøving. Laboratoriemetoder. Jords oppbygning. Begreper, terminologi og symboler.* NSF, Oslo

NS 8005 (1990): *Geoteknisk prøving. Laboratoriemetoder. Kornfordelingsanalyse av jordprøver.* NSF, Oslo

NS-EN 933-2 (1996): *Prøvmåter for geometriske egenskaper for tilslag. Del 2: Bestemmelse av kornstørrelsesfordeling. Sikter, nominell størrelse av siktåpninger.* NSF, Oslo

Utstyr

Beskrivelse

- vekt, nøyaktighet 0,05 g
- dispergeringsapparat (etter ASTM D 422)
- hydrometer 152 H (etter ASTM E 100) som er gradert fra – 5 til + 60 g leire pr. liter. Det skal være kalibrert under den forutsetning at destillert vann har densitet 1,000 g/cm³ og at jordartens korndensitet (ρ_s) er 2,65 g/cm³
- glassylinder, høyde ca. 460 mm, diameter 63 mm og merket for 1 liter. Indre diameter skal være slik at 1-litermerket er 360 ± 20 mm fra indre bunn
- termometer gradert fra 0 til 50 °C, nøyaktighet $\pm 0,5$ °C
- siktesats med følgende maskesikter: 4,00 - 2,00 - 1,00 mm og 500 - 250 - 125 - 75 μ m

- vannbad eller rom med konstant temperatur $20 \pm 0,5$ °C. Vannbadet må romme minimum 6 glassylindre
- stoppeklokke
- begerglass, 500 ml
- dispergeringsmiddel: Calgon (natriumhexametafosfat - $(\text{NaPO}_3)_6 \cdot n\text{H}_2\text{O}$)
50 g Calgon oppløses i 1000 ml destillert vann. Til dispergeringen brukes 20 ml av denne stamløsningen. Inneholder prøven kalk, brukes 115 ml av oppløsningen. NB! Oppløsningens dispergerende virkning avtar med tiden. Oppløsning eldre enn 1 mnd. skal ikke brukes.
- alternativt dispergeringsmiddel: (natriumpyrofosfat $\text{Na}_4\text{P}_2\text{O}_7 \cdot 10\text{H}_2\text{O}$)
- blankett nr. 431 og nr. 437

Vedlikehold

Hydrometrenes 0-punkt bør kontrolleres jevnlig. Dette foretas ved avlesning i destillert vann ved 20 °C.

Kommentar: Ytterligere sikter velges etter behov i hht. NS-EN 933-2. Fortrinnsvis brukes sikter med diameter 200 mm og dybde 50 mm. Sikt 75 μ m er ikke standard sikt i hht. NS-EN 933-2. Sikt 63 μ m i hht. NS-EN 933-2 kan ev. brukes dersom dette er hensiktsmessig.

Fremgangsmåte

Prøve som ikke har materiale større enn 2,0 mm
Prøven som skal undersøkes, lufttørkes eller tørkes i varmeskap som ikke skal ha høyere temperatur enn + 60 °C til konstant masse. Etter tørking pulveriseres prøven forsiktig. Det kan brukes kjevle av tre eller annet mekanisk utstyr som ikke reduserer partiklenes naturlige størrelse.

Etter omhyggelig blanding tas det ut to gjennomsnittsprøver. Består prøven hovedsakelig av leire, skal hver gjennomsnittsprøve være på ca. 55 g. Inneholder den vesentlig sandige materialer, skal gjennomsnittsprøvene være ca. 105 g. Den ene prøven brukes til å bestemme vanninnholdet for materialet. (Materialet inneholder fortsatt litt fuktighet når det er lufttørket eller tørket ved maksimum 60 °C.) Den andre prøven brukes til slemmeanalyse.

Det kan i noen tilfeller være ønskelig å undersøke prøven uten forutgående tørking. Gjennomsnittsprøvene tas da av den fuktige prøven idet en blander prøven godt før en tar ut prøver fra forskjellige steder i materialet. De fuktige gjennomsnittsprøvene må være så store at en får en tørr prøve på 50 g, henholdsvis 100 g.

Kommentar: Ofte inneholder prøven ikke materiale større enn 500 µm. Dette finner en som regel ut ved prøvetaking og bearbeiding av materialet før analysen. Når prøven ikke har materiale større enn 500 µm kan følgende fremgangsmåte brukes: Materialet tørkes og siktes gjennom 500 µm, og det tas en representativ prøve på 50,0 g av det tørre materialet. Det utføres slemmeanalyse på denne prøven, og etterpå våtsiktes prøven på sikt 75 µm. Materiale som passerer sikten kastes. Materiale som ligger igjen på sikten overføres til en siktesats bestående av 250 µm, 125 µm og 75 µm. Sikting og summasjonsveiging utføres.

Prøve med materiale større enn sikt 2,0 mm

Når prøven inneholder materiale som er større enn sikt 2,0 mm, må dette fjernes før det utføres slemmeanalyse. Man kan enten bruke prosedyren i 14.434 eller det følgende:

Ca. 500 g av prøven våtsiktes på sikt 2,00 mm med minst mulig bruk av vann. Alt materiale som passerer sikten, lufttørkes eller tørkes i varmeskap ved 60 °C.

Materiale større enn sikt 2,00 mm tørkes ved 110 °C, veies og siktes. Siktestørelsene som skal brukes vil være avhengig av prøvens maksimale kornstørrelse.

Den lufttørkede prøve av materiale mindre enn 2,00 mm veies og pulveriseres forsiktig. Den blandes omhyggelig, og deretter tas det ut to gjennomsnittsprøver. Består prøven hovedsakelig av leire, skal hver gjennomsnittsprøve være på ca. 55 g. Hvis prøven inneholder vesentlig sandige materialer skal gjennomsnittsprøvene være ca. 105 g.

Den ene gjennomsnittsprøven brukes til å bestemme vanninnholdet for omregning fra masse av lufttørket prøve til masse av prøve som er tørket ved 110 °C. Masse mindre enn sikten omregnet til tørr masse ved 110 °C + masse materiale på sikt 2,00 mm tørket ved 110 °C = masse totalprøve, som brukes ved utregning av masseprosent materiale større enn 2,00 mm.

Den andre gjennomsnittsprøven brukes til slemmeanalysen. Dersom kornfordelingen av materiale større enn 75 µm også skal undersøkes, må prøven våtsiktes, tørkes og siktes etter at slemmeanalysen er utført.

Kommentarer: Inneholder materialet mye humus kan prøven forbehandles med hydrogenperoksid. Prøven plasseres i en kolbe og tilsettes 100 ml 35 % hydrogenperoksid og 100 ml vann. Blandingen varmes opp til kokepunktet og omrøres til oksideringen opphører. Om nødvendig tilsettes mer hydrogenperoksid for å fullføre oksideringen. Suspensjonen sentrifugeres eller hensettes til sedimentasjon til vannet over prøven er klart. Vannet helles av og prøven overføres til begerglasset (for bløting) uten at noe av materialet går tapt.

Dispergering av prøven

Prøven som er tatt ut til slemmeanalysen plasseres i begerglasset, tilsettes vann og blandes omhyggelig med en glassstav. For prøver som inneholder kalk, tilsettes i stedet for vann 115 ml dispergeringsmiddel (Calgon-oppløsning eller tilsvarende dispergeringsmiddel).

Prøven skal stå i minst 12 timer til gjennombløting. Prøver uttatt av fuktig materiale kan bløtes kortere tid (4 timer).

Inneholder prøven stoffer som forårsaker utflokking av partiklene, dvs. at det blir et skarpt skille mellom prøven og vannet over, må disse stoffene fjernes. Vannet suges forsiktig opp med spruteflaske, deretter påfylles nytt vann (ev. Calgon-oppløsning) og prøven røres om. Avsuging og påfylling av vann utføres til partiklene holder seg svevende i minst 4 timer.

Etter bløting overføres prøven til dispergeringsbeholderen og tilsettes 20 ml dispergeringsmiddel dersom det ikke er tilsatt dispergeringsmiddel tidligere. Beholderen fylles med vann til ca. 50 mm fra kanten og plasseres i dispergeringsapparatet. Kontroller at propellen ikke er slitt.

Prøven dispergeres i 1 min. Etter dispergeringen helles suspensjonen over i glassylinderen uten at noe av materialet går tapt. Sylinderen etterfylles med vann til 1000 ml-merket og tempereres til 20 ± 0,5 °C.

Oppslemming og avlesning med hydrometer

Glassylinderen tettes med en gummikork og rystes godt i minst 1 min., og til slutt vendes den opp ned 10 ganger.

I det øyeblikk sylinderen settes på benken, startes stoppeklokken og hydrometeret senkes langsomt ned i suspensjonen. Dersom avlesningen er vanskelig pga. mye skum på overflaten, dryppes noen dråper sprit ned i sylinderen.

Hydrometeret avleses til nærmeste 0,5 g på toppen av menisken.

Temperaturen i suspensjonen skal hele tiden være 20 ± 0,5 °C. Ved større avvik i temperaturen må dette noteres og avlesningen korrigeres.

10-15 sek. før hver avlesning senkes hydrometeret forsiktig ned i suspensjonen og det skal være i ro når det avleses. Etter hver avlesning skal hydrometeret tas forsiktig opp av suspensjonen og settes i en glassylinder med rent vann. Hydrometeret gis en roterende bevegelse for å få vasket bort partikler som har lagt seg på det før det tas opp igjen.

Avlesning tas etter følgende tidsintervaller:

1 min.	som gir kornstørrelse fra	39	-	55	µm
1 ¾ min.	som gir kornstørrelse fra	30	-	41	µm
4 min.	som gir kornstørrelse fra	19	-	27	µm

15 min.	som gir kornstørrelse fra	10	-	14	µm
30 min.	som gir kornstørrelse fra	7	-	10	µm
60 min.	som gir kornstørrelse fra	5	-	7	µm
4 timer	som gir kornstørrelse fra	2,5	-	3,6	µm
24 timer	som gir kornstørrelse fra	1	-	1,4	µm

Temperatur	Korreksjon (reduksjon av avlesning)
19 °C	7,5
20 °C	7,0
21 °C	6,5

Kornfordeling av materiale > 75 µm etter slemmeanalysen

Når siste hydrometeravlesning er tatt, helles suspensjonen gjennom sikt 75 µm. Materialet som ligger igjen på sikten vaskes rent for finstoff og overføres til en porselensskål uten at noe av materialet går tapt. Prøven tørkes ved 110 °C.

Materiale større enn sikt 75 µm siktes etter tørkingen på følgende sikter: 2,00 - 1,00 mm og 500 - 250 - 125 - 75 µm. Sikterestene veies ved summasjonsveiling og registreres.

Resultater

Beregninger

Utrekning av kornstørrelser og kornfordeling kan foretas automatisk med EDB. Eksempler på utregning, se Annex 1. En bør spesielt merke seg følgende:

- Ved slemmeanalysen beregnes prøvens andeler (i masseprosent) mindre enn de respektive kornstørrelser. I figur 14.433-2 kan en på grunnlag av hydrometeravlesning og tid finne de respektive kornstørrelser.
- For den del av prøven som er større enn 75 µm beregnes hvor store andeler (i masseprosent) som er større enn de respektive maskeåpninger som er brukt ved sikteanalysen (summasjonsveiling).
- Dersom den totale prøven inneholder korn som er fraskilt ved våtsikting på sikt 2 mm før slemmeanalysen må kornfordelingen beregnes på den prosentandel av prøven som er mindre enn 2 mm (dvs. den prosentandel av totalprøven som representeres av prøven som er brukt ved slemmeanalysen).

Korreksjoner

Ved beregning av kornfordeling på grunnlag av hydrometeravlesningene må det foretas korreksjoner. For annen korndensitet (ρ_s) enn 2,65 (bestemt i hht. 14.421), variasjon i temperatur ut over $20 \pm 0,5$ °C og ved stor mengde dispergeringsmiddel (115 ml), må det foretas korreksjon av avlesningene og kornstørrelsene. Korreksjonene kan gi betydelige utslag på resultatet av analysen. Korreksjonene foretas automatisk når et egnet EDB-program brukes for utregningen og nødvendige data er gitt.

- Korreksjon av avlesning for dispergeringsmiddel. Brukes 20 ml oppløsning er korreksjon ikke nødvendig. Brukes 115 ml oppløsning (kalk i prøven), skal avlesningene reduseres som vist nedenfor, avhengig av suspensjonens temperatur. NB! For bestemmelse av kornstørrelsene (se figur 14.433-1) nyttes alltid den ukorrigerede avlesning.

b) Korreksjon ved avvikende korndensitet (ρ_s). Har det undersøkte materiale en annen korndensitet (ρ_s) enn 2,65, må både avlesning og kornstørrelser korrigeres. Avlesningene og kornstørrelsene korrigeres ved å multiplisere med faktor som er avhengig av korndensiteten.

Densitet ρ_s	Korreksjonsfaktor
2,85	0,96
2,80	0,97
2,75	0,98
2,70	0,99
2,65	1,00
2,60	1,01
2,55	1,02

c) Korreksjon av kornstørrelse for avvik i suspensjonens temperatur. Holdes temperaturen under avlesningstiden på $20 \pm 0,5$ °C er det ikke nødvendig med korreksjon. Er temperaturen lavere eller høyere enn dette, må det foretas korreksjon av kornstørrelsene.

Temperatur	Korreksjonsfaktor
18 °C	1,03
19 °C	1,01
21 °C	0,99
22 °C	0,98

d) Korreksjon av avlesning for vannmenisk. Normalt skal det avleses på toppen av vannmenisken, og den avleste verdien økes med 0,5. Dersom det er avlest i plan med vannflaten i sylindren er det ikke nødvendig å korrigere avlesningen.

Rapportering

Resultatene rapporteres på blankett nr. 437 (Kornkurver) og blankett nr. 431 (arbeidsskjema for kornfordelingsanalysen), ev. på tilsvarende EDB-utskrift. Følgende skal rapporteres:

- prøvingslaboratorium (navn og adresse)
- ansvarlig for prøvingen
- prøvingsmetode (denne beskrivelsens nr. og tittel)
- identifikasjon av prøve og prøvetakssted
- registrerte veiedata og hydrometeravlesninger
- korndensitet ρ_s
- mengde dispergeringsmiddel
- beregnet prosentandel for de ulike kornstørrelsene
- opptegnet kornkurve
- materialets betegnelse og telefarlighet i hht. vedlegg 1 Jordartsklassifisering
- avledede data fra kornkurven, f.eks. graderingstall $C_u = D_{60}/D_{10}$
- dato og signatur

Dersom utstyr eller fremgangsmåte ikke er i samsvar med denne beskrivelsen skal det angis i rapporten.

Opptegning

Resultatet av kornfordelingsanalysen tegnes inn i diagram (blankett nr. 437) hvor kornstørrelsen er avsatt i logaritmisk

skala på abscissen og masseprosenten i lineær skala som ordinat. Ved å avsette prosentmengden i forhold til den kornstørrelse materialet har og trekke en linje gjennom punktene, får en fram en kontinuerlig kornkurve. Opptegningen kan utføres automatisk ved bruk av EDB. Eksempel på opptegning av kornkurve, se Annex 1.

Temperatur $20 \pm 0,5$ °C			Densitet $\rho_s = 2,65$						
Hydrom. avlesn.	37 sek.	1 min.	1¼ min.	4 min.	15 min.	30 min.	1 time	4 timer	24 timer
59 - 60	44	35	27	18	9	6,5	4,5	2,3	0,9
57 - 58	45	35	27	18	9	6,5	4,5	2,3	0,9
55 - 56	46	36	27	18	9	6,5	4,5	2,3	1,0
53 - 54	47	37	28	19	10	6,5	5,0	2,4	1,0
51 - 52	48	38	28	19	10	7,0	5,0	2,4	1,0
49 - 50	49	39	30	19	10	7,0	5,0	2,5	1,0
47 - 48	50	39	30	20	10	7,0	5,0	2,5	1,0
45 - 46	51	40	30	20	10	7,5	5,0	2,6	1,1
43 - 44	52	41	31	21	11	7,5	5,5	2,6	1,1
41 - 42	53	42	31	21	11	7,5	5,5	2,7	1,1
39 - 40	54	43	32	21	11	7,5	5,5	2,7	1,1
37 - 38	55	43	33	22	11	8,0	5,5	2,8	1,1
35 - 36	56	44	33	22	11	8,0	5,5	2,8	1,2
33 - 34	57	45	34	22	12	8,0	6,0	2,8	1,2
31 - 32	58	45	34	23	12	8,0	6,0	2,9	1,2
29 - 30	59	46	35	23	12	8,5	6,0	2,9	1,2
27 - 28	60	47	35	23	12	8,5	6,0	3,0	1,2
25 - 26	60	48	36	24	12	8,5	6,0	3,0	1,2
23 - 24	61	49	36	24	12	8,5	6,0	3,1	1,2
21 - 22	62	49	36	24	13	9,0	6,5	3,1	1,3
19 - 20	63	50	37	25	13	9,0	6,5	3,2	1,3
17 - 18	63	51	37	25	13	9,0	6,5	3,2	1,3
15 - 16	64	51	38	25	13	9,0	6,5	3,3	1,3
13 - 14	65	52	38	26	13	9,5	6,5	3,3	1,3
11 - 12	66	52	39	26	13	9,5	6,5	3,4	1,4
9 - 10	66	53	39	26	13	9,5	6,5	3,4	1,4
7 - 8	67	53	40	26	14	9,5	7,0	3,5	1,4
5 - 6	68	54	40	27	14	10,0	7,0	3,5	1,4
3 - 4	69	54	41	27	14	10,0	7,0	3,6	1,4
1 - 2	70	55	41	27	14	10,0	7,0	3,6	1,4

Figur 14.433-1 Kornstørrelsetabell for hydrometer 152 H

Bruk av tabellen:

Hydrometeravlesningen er avsatt vertikalt og tiden horisontalt. Avlesningen angir antall g/l (gram pr. liter) av prøven som er mindre enn en viss korndiameter. Når

tidspunktet for avlesningen er kjent, kan kornstørrelsen leses av figuren. Kornstørrelsen er angitt i μm ($\mu\text{m} = 0,001$ mm). Er avlesningen etter 4 min. f.eks. 40,0, betyr dette at suspensjonen inneholder 40 g/l materiale med kornstørrelse lik eller mindre enn 21 μm (0,021 mm). For den videre beregning av kornfordeling må avlesninger og kornstørrelser påføres de nødvendige korreksjoner.

NB! For avlesning av kornstørrelsen ut fra tabellen brukes den ukorrigerede hydrometeravlesning!

ANNEX 1

Eksempler på utregning av kornfordeling fra slemmeanalyse

Kornfordelingen kan beregnes automatisk ved bruk av EDB-program, f.eks. LABSYS eller KORNF0.

For å gi en viss forståelse av beregningsgangen vises her eksempler på manuell utregning.

1. Generelt

Ved slemmeanalysen beregnes hvor stor del av prøven (i masseprosent) som er mindre enn de respektive kornstørrelser. Dette beregnes på grunnlag av hydrometeravlesning og tid, og beregningene påføres eventuelle korreksjoner. For den del av prøven som er større enn 75 µm beregnes prosentvise andeler som er større enn de respektive maskeåpninger som er brukt ved sikting og summasjonsveiling av prøven som er våtsiktet og tørket etter slemmeanalysen.

Dersom den totale prøven inneholder korn som er fraskilt ved våtsikting på sikt 2 mm før slemmeanalysen, beregnes kornfordelingen ved slemmeanalysen (mengdeandeler materiale mindre enn de respektive kornstørrelser) på den del av prøven som er mindre enn 2 mm.

2. Eksempel på enkel utregning

Eksempelet viser utregning av kornstørrelser og kornfordeling når korreksjoner ikke er nødvendige. Det forutsettes korndensitet (ρ_s) lik 2,65 og at det er brukt 20 ml dispergeringsmiddel, samt at målingene er utført ved $20 \pm 0,5$ °C. Imidlertid er avlesningene foretatt - forskriftsmessig - ved øvre menisk-rand og er korrigert ved å øke verdien med 0,5.

Alt materiale i prøven er mindre enn 2,0 mm, og prøvens masse tørr = 51,6 g. (Dette er funnet f.eks. slik: våt masse = 62,0 g. Vanninnhold for representativ, parallell prøve = 20,2 %. Da er tørr masse = $62,0 \cdot 100 / (100 + 20,2) = 51,6$ g.

De respektive kornstørrelser finnes på grunnlag av hydrometeravlesning og tid (se figur 14.433-2). Den avleste verdi er uttrykk for suspensjonens innhold av partikler mindre enn en viss størrelse, uttrykt i gram pr. liter (g/l). Er avlesningen etter 4 min. f.eks. 39,5, tilsvarer dette en kornstørrelse lik 21 µm (0,021 mm). Den beregnede prosentdel ved denne kornstørrelse er $39,5 \cdot 100 / 51,6 = 76,6$ %, dvs. at 76,6 % av materialet er mindre enn 21 µm.

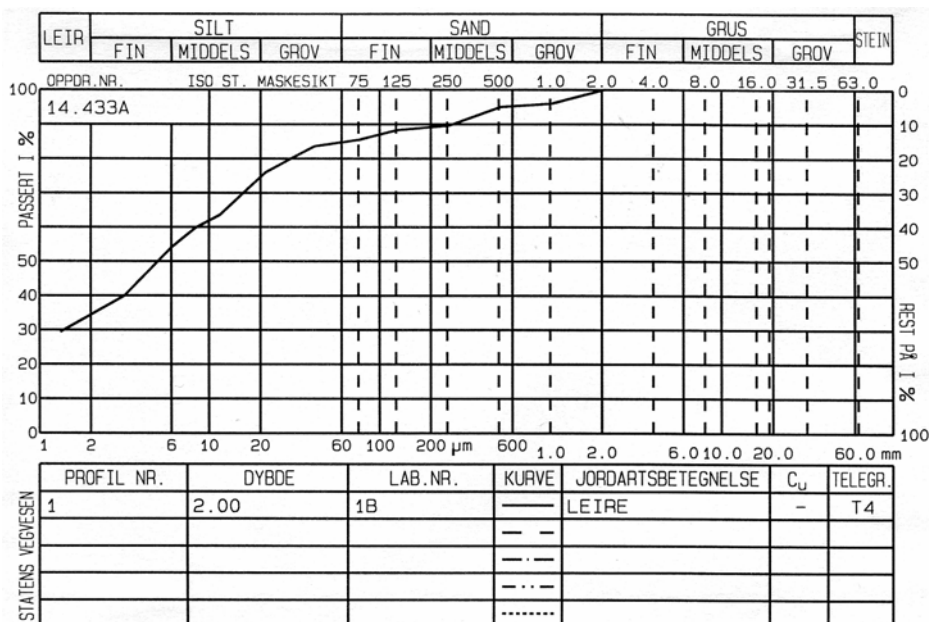
Etter slemmeanalysen er prøven våtsiktet på sikt 75 µm, og materiale større enn 75 µm er tørket, siktet og summasjonsveid. Eksempel på summasjonsveiling og utregning av kornfordeling er vist i figur 14.433-3. Den sammensatte kornkurven for slemmeanalysen og sikteanalysen er vist i diagram (se figur 14.433-4).

Kornstørrelse (maskesikt)	Masse	% materiale > respektive kornstørrelser
2,00 mm	0 g	0 %
1,00 mm	2,0 g	$\frac{2,0 \cdot 100}{51,6} = 3,9$ %
500 µm	2,5 g	4,8 %
250 µm	5,3 g	10,3 %
125 µm	5,9 g	11,4 %
> 75 µm	7,7 g	14,9 %
< 75 µm (51,6-7,7 g)	43,9 g	85,1 %
	51,6 g	100,0 %

Figur 14.433-3 Summasjonsveiling og kornfordeling av materiale > 75 µm

Tid	Avlesning	Prosent av materiale < sikt 2,00 mm	Kornstørrelser
1 min.	43,5	$\frac{43,5 \cdot 100,0}{51,6} = 84,3$ %	41 µm
1 ¾ min.	41,5	80,4 %	31 µm
4 min.	39,5	76,6 %	21 µm
15 min	32,5	63,0 %	12 µm
30 min.	31,0	60,1 %	8 µm
60 min.	28,0	54,3 %	6 µm
4 timer	20,5	39,7 %	3,1 µm
24 timer	15,0	29,1 %	1,3 µm

Figur 14.433-2 Eksempel på beregning av kornfordeling ut fra slemmeanalyse



Figur 14.433-4 Eksempel på sammensatt kornkurve ved slemme- og sikteanalyse for prøve av materiale < 2,00 mm

3. Eksempel på korreksjoner

Korreksjoner foretas dersom materialet har en annen korndensitet (ρ_s) enn 2,65, og når temperaturen i suspensjonen ikke er innenfor $20 \pm 0,5$ °C, og når mengden av dispergeringsmiddel er større enn 20 ml. Korreksjon av hydrometeravlesning ved avlesning på øvre menisk-rand foretas alltid (fast korreksjon = + 0,5). Avlesningen skal normalt tas ved øvre menisk-rand, men i LABSYS er det også mulig å angi avlest verdi i plan med vannflaten i sylindren. Avlesning i plan med vannflaten skal ikke korrigeres. Alle korreksjoner foretas automatisk med LABSYS når inngangsdata er gitt.

Korreksjon for avvikende mengde dispergeringsmiddel

Ved bruk av 20 ml oppløsning er korreksjon av avlesningen ikke nødvendig. Brukes 115 ml oppløsning (pga. kalk i prøven), reduseres avlesningene med en viss verdi, avhengig av suspensjonens temperatur. Korreksjoner, se samlet oversikt figur 14.433-6. NB! For bestemmelse av kornstørrelsene (se figur 14.433-2) nyttes alltid den ukorrigerede avlesning.

Eksempel:

Er det brukt 115 ml Calgon og temperaturen er 21 °C, og avlesningen etter 4 min. er lik 39,5 g/l, skal den avleste verdien reduseres med 6,5. Korrigert avlesning blir 33,0 g/l.

Korreksjon ved avvikende korndensitet ρ_s

Har det undersøkte materialet en annen korndensitet (ρ_s) enn 2,65, må både avlesningene og kornstørrelsene korrigeres ved å multipliseres med en korreksjonsfaktor, se samlet oversikt over korreksjonsfaktorer (se figur 14.433-6).

Eksempel:

Aktuell korndensitet er $\rho_s = 2,75$ slik at korreksjonsfaktoren er 0,98. Avlesning etter 4 min. er 39,5, som gir kornstørrelse 21 μm (se figur 14.433-2). Korrigert avlesning er $39,5 \cdot 0,98 = 38,7$ g/l.

Korreksjon av kornstørrelse for avvik i suspensjonens temperatur

Dersom temperaturen ikke er innenfor $20 \pm 0,5$ °C under avlesningstiden, må det foretas korreksjon av kornstørrelsene ved å multiplisere med en korreksjonsfaktor, se samlet oversikt figur 14.433-6.

Eksempel:

Temperaturen i suspensjonen ved avlesningen er 21 °C.

Opprinnelige verdier	Menisk-korreksjon	Korreksjon for mengde disp. middel	Korreksjon for korndensitet	Korreksjon for temperatur	Endelig, korrigert verdi
Avlesning = 39,5	+ 0,5	- 6,5	• 0,98	-	31,9 g/l
Kornstørrelse = 21	-	-	• 0,98	• 0,99	20,3 μm

Figur 14.433-5 Eksempel på samlet virkning av korreksjoner

Avlesning ved tid 4 min. er 39,5. Ukorrigert kornstørrelse er 21 μm . Korreksjonsfaktor for kornstørrelsen er 0,99.

Samlet virkning av korreksjoner

For avlesning 39,5 g/l ved 4 min., med temperatur 21 $^{\circ}\text{C}$, korndensitet 2,75 og avlesning på øvre meniskrand vil de endelige, korrigerede verdier bli følgende (se også tabell figur 14.433-5). Korrigert avlesning = $(39,5 - 0,5 - 6,5) \cdot 0,98 = 31,9$ g/l. Korrigert kornstørrelse = $21 \cdot 0,98 \cdot 0,99 = 20,3$ μm .

Dersom vi fortsatt antar at tørr masse av prøven ved slemmeanalysen er 51,6 g finner vi at prøven har $31,9 \cdot 100 / 51,6 = 61,8$ % materiale mindre enn 20 μm (nøyaktig: 20,3 μm).

For å illustrere virkningen av korreksjonene kan vi sammenligne med tilfellet i punkt 2 der korreksjoner ikke var nødvendig, bortsett fra menisk-korreksjon. Vi fant da at 76,6 % av materialet var mindre enn 21 μm . Med andre ord: en forskjell på $76,6 - 61,8 = 14,8$ %!

Oversikt over korreksjoner

Samlet oversikt over korreksjoner for avlesninger og kornstørrelser ved slemmeanalysen er vist i figur 14.433-6.

4. Kornfordeling for prøve med materiale større enn 2,00 mm

Av et materiale som inneholder en del korn større enn 2 mm er det tatt en prøve på 550 g fuktig materiale som er våtsiktet på sikt 2 mm. Materiale større enn 2 mm er tørket og veid (masse = 31,5 g). Materialet som har passert 2 mm ved våtsiktingen er lufttørket og veid, massen er 458,0 g. Av det lufttørkede materialet er det tatt to gjennomsnittsprøver. Den ene prøven er tørket ved 110 $^{\circ}\text{C}$ og

vanninnholdet er lik 13,3 %. Tørr masse av det samlede materiale mindre enn 2 mm er da:

$$458 \cdot 100 / (100 + 13,3) = 404,2 \text{ g}$$

Masseandel materiale større enn 2 mm (31,5 g) er:

$$31,5 \cdot 100 / (404,2 + 31,5) = 7,2 \%$$

Den andre gjennomsnittsprøven, som skal brukes til slemmeanalysen, veier fuktig 116,5 g. Tørr masse er:

$$116,5 \cdot 100 / (100 + 13,3) = 102,8 \text{ g}$$

Prøven representerer materiale som er mindre enn 2 mm og utgjør derfor:

$$100 - 7,2 = 92,8 \%$$
 av den totale tørre massen.

Ved slemmeanalysen er korrigert avlesning ved 4 min. f.eks. 38,3 g/l, korrigert kornstørrelse er 20 μm . Beregning av andel masse mindre enn 20 μm blir da:

$$38,3 \cdot 92,8 / 102,8 = 34,6 \%$$

Etter slemmeanalysen er prøven våtsiktet på sikt 75 μm , tørket, siktet og summasjonsveid. Masseandelene av materiale på de respektive sikt beregnes på den del av prøven som er mindre enn 2 mm (92,8 %) og tillegges andelen av materiale større enn 2 mm som var fjernet før slemmeanalysen (7,2 %). F.eks. er sikerestene 3,6 g på sikt 1,00 mm. Totalprøvens andel av materiale større enn 1,00 mm er:

$$3,6 \cdot 92,8 / 102,8 + 7,2 = 3,2 + 7,2 = 10,4 \%$$

Tilsvarende beregninger utføres for alle kornstørrelser ved slemmeanalysen og alle maskeåpninger ved sikteanalysen.

Korreksjon for 115 ml dispergeringsmiddel (gjelder avlesning)		Korreksjon for korndensitet (gjelder avlesning og kornstørrelse)		Korreksjon for temperatur (gjelder kornstørrelse)		Korreksjon for avlesningsnivå/menisk (gjelder avlesning)	
Temperatur ($^{\circ}\text{C}$)	Avlesningsendring	Korndensitet ρ_s	Korreksjons-faktor	Temperatur ($^{\circ}\text{C}$)	Korreksjons-faktor	Avlesningsnivå	Avlesningsendring
		2,85	0,96	18	1,03	Øvre rand	+ 0,5
19	- 7,5	2,80	0,97	19	1,01	Vannflate	0
20	- 7,0	2,75	0,98	20	1,00		
21	- 6,5	2,70	0,99	21	0,99		
		2,65	1,00	22	0,98		
		2,60	1,01				
		2,55	1,02				

Figur 14.433-6 Samlet oversikt over korreksjoner for slemmeanalyse



14.434 Kornfordeling ved våtsikting med slemmeanalyse

Gjeldende prosess (nov. 1996): 14.424

Omfang

Prinsipp

Metode for bestemmelse av fordelingen av kornstørrelsene i jordarter og mengden av disse innen fastsatte kornstørrelsesgrupper (fraksjoner). Undersøkelsen utføres i flere trinn:

1. vasking/våtsikting av prøven på bestemt sikt for å skille grove og fine partikler
2. sikting av de grove partiklene fra den våtsiktede og tørkede prøven gjennom standard siktesatser av duk med kvadratiske masker, samt summasjonsveeing
3. ev. slemmeanalyse for de fine partiklene (når fordeling av korn < 75 µm ønskes)

Våtsikting brukes når prøven inneholder mye finstoff (mer enn 5 %), og når finstoffet kitter steinmaterialene sammen eller når finstoffet forekommer som belegg på de grovere partiklene. Våtsikting kombinert med slemmeanalyse brukes for å bestemme telefarlighetsgraden av vegbyggingsmaterialer (sand, grus, morene o.l.). Våtsikting brukes også når det er av spesielt stor betydning å fastslå nøyaktig innhold av materiale < 75 µm.

Kommentar: Slemmeanalysen i hht. denne beskrivelsen er primært ment for undersøkelse av telefarlighet og undersøkelse av materialer med betydelig innhold av både grove og fine partikler. Leirig silt, siltig leire og lignende finkornig materiale undersøkes med slemmeanalyse i hht. 14.433.

Definisjoner

Kornfordeling: masseandeler av de standardiserte kornstørrelsesgrupper som forekommer i en jordprøve

Våtsikting: vasking og tørking av prøvens grove partikler med påfølgende sikteanalyse

Slemmeanalyse: indirekte måling av kornfordeling ved måling av densitet for en oppslemmet prøve (suspensjon), ut fra ulik synkehastighet for partikler av ulik størrelse

Referanser

NS 8010 (1982): *Geoteknisk prøving. Laboriemetoder. Jords oppbygning. Begreper, terminologi og symboler.* NSF, Oslo

NS 8005 (1990): *Geoteknisk prøving. Laboriemetoder. Kornfordelingsanalyse av jordprøver.* NSF, Oslo

NS-EN 933-2 (1996): Prøvmåter for geometriske egenskaper for tilslag. Del 2: Bestemmelse av kornstørrelsesfordeling. Sikter, nominell størrelse av siktåpninger. NSF, Oslo

Utstyr

Utstyr for våtsikting/vasking og sikting av tørket materiale

- blankett nr. 431 og 437
- vekt med kapasitet 2 kg, nøyaktighet $\pm 0,5$ g (Ved større mengder materiale benyttes vekt med nøyaktighet 0,1 % eller bedre.)
- varmeskap, regulerbart til 110 ± 5 °C
- siktesats, med følgende maskesikt:
 - 63,0 - 31,5 - 19,0 - 16,0 - 8,00 - 4,00 - 2,00 - 1,00 mm og 500 - 250 - 125 - 75 µm + bunn + lokk
- rundt kar til våtsikting, diameter ca. 300 mm, høyde 80 mm
- slikketopp
- 2 stk. bakker (til å tørke prøven i)
- siktemaskin (alternativt benyttes manuell sikting)
- skål, diameter ca 100 mm
- vaskeflaske

Kommentar: Ytterligere sikter velges etter behov i hht. NS-EN 933-2. Siktene 19,0 mm og 75 µm er ikke standard sikt i hht. NS-EN 933-2. I stedet for sikt 19 mm kan man bruke sikt 20 mm. I stedet for sikt 75 µm kan man bruke 63 µm sikt. Endret siktstørrelse kan ha visse konsekvenser for beregning/opptegning og vurdering av resultater (f.eks. finstoffinnhold). Andre sikt som heller ikke er standard i hht. NS-EN 933-2 er følgende: 75 - 53 - 37,5 - 26,5 - 13,2 og 9,5 mm.

Fortrinnsvis brukes sikter med diameter 200 mm og dybde 50 mm. Til sikting av grove materialer og store prøvemengder, samt til våtsikting, kan det være ønskelig med sikt med diameter 300 mm og dybde 75 mm.

Utstyr for slemmeanalyse

- dispergeringsapparat (etter ASTM D 422)
- hydrometer 152 H (etter ASTM E 100), gradert i gram finstoff pr. liter suspensjon
- glassylinder, høyde 460 mm, diameter 63 mm og gradert for 1 liter. Indre diameter skal være av en slik størrelse at 1-litermerket er 360 ± 20 mm fra innvendig bunn
- begerglass, 500 ml
- stoppeklokke

- termometer gradert fra 0 til 50 °C med en nøyaktighet på $\pm 0,5$ °C

- dispergeringsmiddel:

Calgon (natriumhexametaphosfat - $(\text{NaPO}_3)_6 \cdot n\text{H}_2\text{O}$)

50 g Calgon oppløses i 1 liter destillert vann. Til dispergeringen brukes 20 ml av oppløsningen. Inneholder prøven kalk, brukes 115 ml av oppløsningen.

NB! Oppløsningens dispergerende virkning avtar med tiden.

Oppløsning eldre enn 1 mnd. må ikke brukes.

Alternativt dispergeringsmiddel:

(natriumpyrofosfat $\text{Na}_4\text{P}_2\text{O}_7 \cdot 0\text{H}_2\text{O}$)

Vedlikehold

Rengjøring av sikt med maskeåpning 500 μm og mindre kan foretas med ultralydustyr.

Hydrometrenes 0-punkt bør kontrolleres jevnlig. Dette foretas ved avlesning i destillert vann ved 20 °C. En bør også kontrollere visuelt at skalaen inne i hydrometeret ikke har løsnet.

Fremgangsmåte

Gjennomsnittsprøve

Gjennomsnittsprøver tas ut i hht. 14.431. Skal vanninnholdet bestemmes, tas to gjennomsnittsprøver. Prøvestørrelsen tilpasses prøvens største kornstørrelse og bør ikke være mindre enn vist i figur 14.434-1. Det kan interpoleres i tabellen.

Kommentar: Jo grovere materialet er, desto større må prøven være for at analysen skal gi et riktig bilde av den grove delen av prøven. Dersom materialet er velgradert og dårlig sortert, dvs. at det har betydelig innhold både av grove og fine partikler, vil en stor prøve bety at det ved siktingen blir liggende mye materiale på hvert sikt. Især for de mindre kornstørrelsene kan dette medføre at siktet blir "overbelastet", dvs. at utsiktingen av de mindre partiklene ikke blir effektiv. Dette vil i så fall gi feilaktig resultat. Overbelastning av siktene kan unngås f.eks. ved at prøven siktes porsjonsvis. Overbelastning kan også unngås ved at det tas delprøver for sikting av de finere partiklene etter at grovdelen er siktet (dette vil medføre noe mer regnearbeid

ved utregning av kornfordelingen, se Annex 1.) Anbefalte maksimalverdier for sikterester er vist i figur 14.434-2.

Bestemmelse av vanninnhold

Det er vanligvis ikke nødvendig å bestemme vanninnhold hvis alt materiale i prøven er mindre enn 19,0. Er noe av materialet større enn 19,0 mm, må vanninnholdet for materiale < 19,0 mm bestemmes.

Den ene gjennomsnittsprøven (materiale < 19,0 mm) plasseres i en bakke med kjent masse, veies og settes til tørking (vanligvis natten over) ved 110 °C. Etter tørking og avkjøling veies prøven igjen. Vanninnholdet bestemmes i prosent av prøvens tørre masse. Jf. også 14.426.

Sikting av materiale større enn 19,0 mm

Materiale som lå på sikt 19,0 mm ved uttak av gjennomsnittsprøven overføres til en siktesats med 63,0 - 31,5 - 19,0 mm sikter og rystes for hånd til det ikke passerer mer materiale gjennom siktene. Ev. finstoffbelegg på steinen børstes av og overføres til prøven < 19 mm. Deretter veies materialene ved summasjonsveeing, jf. 14.432. Er prøven for stor til å siktes i én omgang, må den deles opp i passende porsjoner.

Våtsikting av materiale mindre enn 19,0 mm

Sikt 500 μm plasseres i det runde karet og prøven overføres til sikten. Karet fylles med vann til det står 2-3 cm over sikteduken. Prøven skal være dekket av vann, men det bør brukes så lite vann som mulig, da dette senere skal dampes av. Prøven føres fram og tilbake i sikten med slikkepotten til steinmaterialene er fri for finstoff og alle sammenkittede klumper er oppløst.

For å få finstoffet raskere gjennom sikten, kan en løfte denne forsiktig opp og la vann og finstoff renne gjennom. Dette gjentas noen ganger. Sikten løftes deretter opp og holdes på skrå over karet slik at vannet får renne av, og til slutt spyles den med en tynn vannstråle for å få fjernet de siste rester av finstoff.

Materialene som ligger igjen på sikten (materiale > 500 μm)

D_{90} (mm)	125	63	31,5	19	16	8	4	2	< 2
m_{\min} (kg)	50	25	10	2	1,3	0,3	0,15	0,10	0,10

Figur 14.434-1 Minste prøvemengde (m_{\min}) for sikteanalyse. D_{90} er den kornstørrelse (siktstørrelse) som 90 % av materialet passerer. (Etter NS 8005)

Maskevidde (mm)	8	4	2	1	0,500	0,250	0,125	0,075
Maks. sikterest (g) med Ø 200 mm sikt	500	300	200	150	100	75	50	40

Figur 14.434-2 Anbefalte maksimale sikterester. (Etter NS 8005)

overføres til den minste bakken. Sikten spyles ren, og er våtsiktingen omhyggelig utført, kan det brukes forholdsvis mye vann til dette, da vannet kan helles av prøven igjen. Etter en tids henstand, når partiklene er sunket, suges vannet forsiktig opp med en spruteflaske.

Vann og finstoff i det runde karet (materiale < 500 µm) overføres til den største bakken uten at noe av materialet går tapt. Det bør brukes så lite vann som mulig til rengjøring av vaskekaret.

Begge bakkene plasseres i tørkeskap ved 110 °C. Materialene vil som regel være tørre i løpet av natten. Etter tørking og avkjøling veies prøvene. Inneholder materialet < 500 µm mye finstoff bør det lufttørkes eller tørkes ved maksimum 60 °C, jf. 14.433.

Sikting av materiale større enn 500 µm

Det våtsiktede og tørkede materiale større enn sikt 500 µm overføres til en siktesats med følgende sifter: 16,0 - 8,00 - 4,00 - 2,00 - 1,00 og 500 µm + bunn. Rystingen av siktesatsen kan enten utføres i siktemaskin eller for hånd.

Når det brukes siktemaskin, rystes siktesatsen i minst 10 min., og deretter bør hver enkelt sikt kontrollsiktes for hånd over et stykke papir.

Ved håndsikting rystes først hele siktesatsen, deretter rystes hver sikt for seg over et tilstrekkelig stort papir (40 • 50 cm). Materiale som samles opp på papiret overføres til underliggende sikt. Siktingen kan avsluttes når det i løpet av ett minutt risting ikke passerer mer enn høyst 1 % materiale beregnet av den mengde som ligger på sikten.

Det vil alltid passere noe materiale gjennom sikt 500 µm. Dette overføres til bakken med materiale som har passert sikt 500 µm ved våtsiktingen. Videre behandling, se *Veiing*.

Uttak av representativ prøve av materiale mindre enn 500 µm

Materialet som er vasket gjennom sikt 500 µm og tørket pulveriseres forsiktig, f.eks. med et vanlig husholdningskjevle på et stykke papir, og håndsiktes gjennom sikten igjen. Siktebunnen med finstoff fra siktingen av materiale større enn sikt 500 µm plasseres under sikten. NB! Det må ikke brukes redskap som børste, slikkepott e.l. for å få materialet gjennom sikten.

Etter at alt materiale er passert sikten, blandes det omhyggelig, og gjennomsnittsprøve på 100 g tas ut.

Kommentar: Prøve på 100 g forutsetter at materialet mindre enn 500 µm ikke inneholder mer enn 60 g/l av partikler som holder seg svevende etter 1 min. sedimentasjon, da hydrometerets skala går bare til 60 g/l. Ved prøver som inneholder svært mye finstoff og er lufttørket eller tørket ved maksimum 60 °C, skal det tas to likeartede gjennomsnittsprøver som hver veier ca. 55 g. Den ene gjennomsnittsprøven brukes da til å

bestemme gjenværende, prosentvis vanninnhold i materialet, jf. 14.433.

Uttaking av prøvene kan utføres ved å ta ut små prøver ved hjelp av en skje fra forskjellige steder i haugen.

Gjennomsnittsprøven av materiale mindre enn 500 µm brukes til å bestemme kornfordelingen. Skal en bestemme kornfordelingen av alt materiale ned til ca. 20 µm (for bestemmelse av telefarlighetsgrad), må det først utføres slemmeanalyse som beskrevet nedenfor, jf. også 14.433, deretter våtsiktes prøven på sikt 75 µm, tørkes og summasjonsveies, se nedenfor.

Skal en bare bestemme kornfordelingen av partikler ned til 75 µm, er det tilstrekkelig at gjennomsnittsprøven mindre enn 500 µm våtsiktes på 75 µm, tørkes, siktes og summasjonsveies.

Tørr masse av gjennomsnittsprøven < 500 µm må under alle omstendigheter bestemmes. Dersom materialet var helt tørt (ovnstørket ved 110 °C) finnes den tørre vekten direkte ved veiing av gjennomsnittsprøven. Dersom materialet var lufttørket eller tørket ved maksimum 60 °C før pulverisering og uttak av gjennomsnittsprøven, må prøvens tørre masse bestemmes på grunnlag av fuktig masse av gjennomsnittsprøven og prosentvis vanninnhold i en likeartet, parallell gjennomsnittsprøve.

Bløting og dispergering

Prøven som er tatt ut til slemmeanalysen plasseres i begerglasset, tilsettes vann og blandes omhyggelig med en glassstav. For prøver som inneholder kalk, tilsettes i stedet for vann 115 ml dispergeringsmiddel (Calgon-oppløsning eller tilsvarende dispergeringsmiddel).

Prøven skal stå i minst 12 timer til gjennombløting. Prøver uttatt av fuktig materiale kan bløtes kortere tid (4 timer).

Inneholder prøven stoffer som forårsaker utfnocking av partiklene, dvs. at det blir et skarpt skille mellom prøven og vannet over prøven, må disse stoffer fjernes. Det klare vannet helles av (dekanteres), deretter fylles det på nytt vann (ev. Calgon-oppløsning), og prøven røres om. Dekantering og påfylling av vann utføres til partiklene holder seg svevende i minst 4 timer.

Etter oppbløting overføres prøven til dispergeringsbeholderen og tilsettes 20 ml dispergeringsmiddel dersom det ikke er tilsatt dispergeringsmiddel tidligere. Beholderen fylles opp med vann til ca. 50 mm fra kanten og plasseres i dispergeringsapparatet. Kontroller at propellen ikke er slitt.

Prøven dispergeres i 1 min. Etter dispergeringen helles suspensjonen over i glassylinderen. Den etterfylles til 1000 ml-merket og tempereres til 20 ± 0,5 °C.

Oppslemming og avlesning med hydrometer

Glassylindere tettes med en gummikork og rystes godt i minst 1 min., og til slutt vendes den opp ned 10 ganger.

I det øyeblikk sylindere settes på benken startes stoppeklokken, og hydrometere senkes langsomt ned i suspensjonen. Dersom det er mye skum på overflaten som vanskeliggjør avlesningen, vil et par dråper sprit på overflaten bryte ned skummet.

Temperaturen i suspensjonen skal være $20 \pm 0,5$ °C. Ved større avvik i temperaturen må dette noteres og avlesningen korrigeres.

10-15 sek. før hver avlesning senkes hydrometere forsiktig ned i suspensjonen, og det skal være i ro når det avleses. Etter hver avlesning skal hydrometere tas forsiktig opp av suspensjonen og settes i en glassylinder med rent vann. Hydrometere gis en roterende bevegelse for å få vasket bort partikler som har lagt seg på det før det tas opp igjen.

Hydrometere avleses til nærmeste 0,5 g/l på toppen av menisken.

For bestemmelse av telefarlighetsgrad tas det ikke avlesninger lenger enn til 15 min. Avlesningene tas etter følgende tider fra sylindere er plassert på benken:

Tid	Kornstørrelse i μm
1 min.	39 - 55
1 ¾ min.	30 - 41
4 min.	19 - 27
15 min.	10 - 14

Våtsikting av materiale større enn 75 μm etter slemmeanalysen

Etter at siste hydrometereavlesning er tatt, helles suspensjonen gjennom sikt 75 μm . Materialet som ligger igjen på sikten vaskes rent for finstoff og overføres til en porselensskål uten at noe av materialet større enn 75 μm går tapt. Prøven tørkes ved 110 °C. Det tørkede materialet siktes på 250 μm , 125 μm og 75 μm sikt. *Veiging*, se neste punkt.

Veiging

Det benyttes summasjonsveiging, jf. 14.432. Dette utføres ved først å veie materialet på 63,0 mm sikten. Massen noteres på arbeidsskjemaet. Materialet som ligger igjen på 31,5 mm sikten tømme i vektskåla sammen med materialet fra 63,0 mm-sikten. Samlet masse noteres. Til slutt legges fraksjonen mellom sikt 31,5 og 19,0 mm (det som ligger igjen på 19,0 mm sikten) på vekten og den samlede massen av alt materiale noteres.

Materialet > 19,0 mm fjernes fra vekten og gjennomsnittsprøvens fraksjoner (materiale < 19,0 mm) summasjonsveies på tilsvarende måte inntil sikt 500 μm .

Materialet < 500 μm som er våtsiktet på sikt 75 μm og tørket (etter ev. slemmeanalyse), summasjonsveies på samme måte inntil sikt 75 μm .

Kontroll av siktetap

For gjennomsnittsprøven av materiale mindre enn 19,0 mm skal det kontrolleres at total akkumulert masse (sikterest) etter sikting + total tørr masse av materiale mindre enn 500 μm ikke avviker mer enn 1 % fra innveid, tørr masse. Er avviket større, skal analysen gjentas med en ny prøve. (Tørr masse av materiale < 500 μm finnes enten ved direkte veiing av ovnstørket materiale, eller ved beregning av tørr masse på grunnlag av fuktig masse og en representativ vanninnholdsbestemmelse.)

For delprøven av materiale < 500 μm som er brukt til slemmeanalyse og/eller våtsikting på sikt 75 μm foretas ikke kontroll av siktetap (pga. at materiale mindre enn 75 μm spyles vekk), men en må ha forvisset seg om at prøvens tørre masse før slemmeanalyse og/eller våtsikting er kjent (se ovenfor). Dette er av hensyn til utregning av kornfordeling av delprøven, da avvik på noen få gram av prøvens tørre masse kan gi betydelig utslag på resultatet.

Resultater

Beregninger

Utregning av kornfordeling kan foretas automatisk med EDB. Eksempler på utregning, se Annex 1. Hovedtrekkene i beregningen er vist nedenfor.

Prøve med materiale større enn 19 mm

Inneholder prøven materiale større enn 19 mm og var fuktig ved uttaging av gjennomsnittsprøven, må tørrmassen for den totale prøven (inkludert materiale større enn 19 mm) bestemmes på grunnlag av masse av fuktig prøve (inkludert materiale større enn 19 mm) og en representativ bestemmelse av vanninnholdet, f.eks. vanninnholdet av gjennomsnittsprøven av materiale mindre enn 19 mm. Fuktigheten på stein større enn 19 mm regnes å være så liten at den ikke har noen praktisk betydning.

Mengden av fraksjonene større enn 19,0 mm beregnes direkte i prosent av tørrmassen for total prøve. Den samlede masse av disse fraksjonene utgjør en viss andel av den totale prøven (f.eks. a %).

Materiale mindre enn 19 mm, representert av gjennomsnittsprøven, utgjør bare en viss prosentandel (b %) av totalprøven ($b = 100 - a$). For å få sammenhengende verdier for materiale større og mindre enn 19 mm må sikterestene på de respektive sikt mindre enn 19 mm først beregnes som andel av materiale mindre enn 19 mm og deretter korrigeres ved å multiplisere med den prosentandel (b) som gjennomsnittsprøven

prøven representerer, og til slutt tillegges prosentandel materiale (a) som er større enn 19 mm.

Sikterest på det minste sikt (500 μm) ved sikting av gjennomsnittsprøven utgjør en viss andel av totalprøven (f.eks. c %). Gjennomsnittsprøvens andel av materiale mindre enn 500 μm utgjør $100 - c = d$ % av totalprøven. Av dette er ca. 100 g (ev. 50 g) representativ delprøve brukt til slemmeanalyse og/eller våtsikting på 75 μm . Delprøvens andeler (sikterester) større enn de respektive sikt 250 μm , 125 μm og 75 μm , omregnes til andel av total prøve ved å multiplisere med den andel av totalprøven som materiale < 500 μm representerer (d %) og legge til totalprøvens andel av materiale > 500 μm (d %).

Prøve som ikke har materiale større enn 19 mm

Når prøven ikke inneholder materiale større enn 19 mm forenkles utregningen idet en slipper omregningen for denne materialstørrelse (dvs. b = 100 % er mindre enn 19 mm).

Slemmeanalysen

På grunnlag av hydrometeravlesning og tid finnes de respektive kornstørrelser (se figur 14.433-1). Hydrometeravlesningene og kornstørrelsene påføres de nødvendige korreksjoner, jf. 14.433. Det skal korrigeres når densiteten (ρ_s) avviker fra 2,65, når suspensjonens temperatur avviker fra $20 \pm 0,5$ °C og når det brukes stor mengde dispergeringsmiddel (115 ml), samt når avlesningen skjer på toppen av vannmenisken. Korreksjonene foretas automatisk når et egnet EDB-program brukes for utregningen og nødvendige data er gitt.

De korrigerede avlesningene brukes for beregning av delprøvens andeler (i masseprosent) som er mindre enn de respektive kornstørrelser. Masseandelene mindre enn de respektive kornstørrelser omregnes til andeler av totalprøven ved å multiplisere med den andel av totalprøven som delprøven av materiale < 500 μm representerer (d %).

Beregning av avledede data

Når kornfordelingen for materialet er tegnet opp i diagram (se *Opptegning*) kan f.eks. materialets graderingstall (C_u)

beregnes. $C_u = D_{60}/D_{10}$, der D_{60} = kornstørrelse (mm sikt) som 60 % av materialet passerer og D_{10} = kornstørrelse (mm sikt) som 10 % av materialet passerer. I spesielle tilfeller kan graderingstallet uttrykkes ved D_{75}/D_{25} . Materialets telefarlighet beregnes også ut fra kornfordelingen. Se Vedlegg 1 Jordartsklassifisering.

Rapportering

Resultatene rapporteres på blankett nr. 437 (Kornkurver) og blankett nr. 431 (arbeidsskjema for kornfordelingsanalysen), ev. på tilsvarende EDB-utskrift. Rapporteren skal minst inneholde følgende opplysninger:

- prøvingslaboratorium (navn og adresse)
- ansvarlig for prøvingen
- prøvingsmetode (denne beskrivelsens nr. og tittel)
- identifikasjon av prøve og prøvetakssted
- registrerte veiedata
- beregnet prosentandel for de ulike kornstørrelsene
- opptegnet kornkurve
- materialets betegnelse i hht. Vedlegg 1 Jordartsklassifisering
- data avledet fra kornfordelingen, f.eks. $C_u = D_{60}/D_{10}$ og telefarlighet m.v. i hht. Vedlegg 1 Jordartsklassifisering
- dato og signatur

Dersom utstyr eller fremgangsmåte ikke er i samsvar med denne beskrivelsen skal det angis i rapporten.

Opptegning

Resultatene av kornfordelingsanalysen tegnes i diagram (blankett nr. 437) hvor kornstørrelsen er avsatt i logaritmisk skala på abscissen og masseprosenten i lineær skala som ordinat.

Ved å avsette prosentmengden i forhold til den maskeåpning materialet ligger på og trekke en linje gjennom punktene, får en fram en kontinuerlig kornkurve. Eksempel på opptegning av kornkurve, se Annex 1.

Opptegning av resultater kan utføres automatisk med EDB.

ANNEX 1

Eksempler på utregning av kornfordeling ved våtsikting

Kornfordelingen kan beregnes automatisk ved bruk av EDB-program, f.eks. LABSYS eller KORINFO.

For å gi en bedre forståelse av beregningsgangen vises her en del eksempler på A) Veiedata og B) Beregning av kornfordeling.

A. Veiedata

Eksempel på beregning av vanninnhold

Dersom prøven inneholder materiale større enn 19,0 mm og er fuktig ved uttakingen, er det nødvendig å finne vanninnholdet i gjennomsnittsprøven (materiale mindre enn 19,0 mm).

Vanninnholdet (w) bestemmes i prosent av prøvens tørre masse (dvs. gram vann pr. 100 gram tørr prøve). Eksempel (1) på utregning:

(1)	Masse av fuktig prøve + bakke (tara)	=	1115 g
(2)	Masse av tørr prøve + bakke (tara)	=	1037 g
(3)	Masse av bakke (tara)	=	268 g
(2-3)	Masse tørr prøve (netto)	=	769 g
(1-2)	Masse vann	=	78 g

$$w = \frac{78 \text{ g vann} \cdot 100}{769 \text{ g tørr prøve}} = \frac{10,1 \text{ g vann}}{100 \text{ g tørr prøve}} \quad \text{Dvs. } w = 10,1 \%$$

Eksempel på data fra veiing av prøven etter sikting

Summasjonsveiing av materiale > 19,0 mm. Eksempel (2):

Masse av materiale på sikt 63,0 mm	0 g
Masse av materiale på sikt 31,5 mm	630 g
Masse av materiale på sikt 31,5 + 19,0 mm	1054 g

Summasjonsveiing av materiale som er < 19,0 mm og > 500 µm

Summasjonsveiing av gjennomsnittsprøvens fraksjoner < 19,0 mm (som er våtsiktet, tørket og siktet) utføres på samme måte inntil sikt 500 µm. Eksempel (3):

Masse av materiale > sikt 16,00 mm	42,5 g
Masse av materiale > sikt 8,00 mm	159,0 g
Masse av materiale > sikt 4,00 mm	271,0 g
Masse av materiale > sikt 2,00 mm	353,5 g
Masse av materiale > sikt 1,00 mm	426,5 g
Masse av materiale > sikt 500 µm	499,0 g
Masse av materiale < sikt 500 µm	311,0 g
<u>(etter avdamping)</u>	
Sum materiale < 19,0 mm	810,0 g

(inkl. materiale som passerer 500 µm)

Summasjonsveiing av delprøve av materiale < 500 µm

Delprøven av materiale som har passert sikt 500 µm (ved våtsikting av gjennomsnittsprøven) blir våtsiktet på sikt 75 µm (eventuelt etter forutgående slemmeanalyse), og deretter tørket, siktet og veid på vanlig måte.

Eksempel (4):

Masse av materiale på sikt 250 µm	14,0 g
Masse av materiale på sikt 250 + 125 µm	34,3 g
Masse av materiale på sikt 250 + 125 + 75 µm	41,5 g
Masse av materiale vasket gjennom 75 µm;	
<u>(100,0 g - 46,0 g)</u>	= 58,5 g
Total masse av delprøve	100,0 g

Slemmeanalysen

Ingen veiing for de respektive kornstørrelser, men delprøvens tørre masse (ca. 100 eller 50 g, avhengig av jordarten) skal være nøyaktig bestemt ved direkte veiing av tørr masse eller ved beregning av tørr masse på grunnlag av fuktig masse og representativt vanninnhold.

F.eks. fuktig masse = 110,5 g og vanninnhold = 10,5 %, dvs. tørr masse = $110,5 \cdot 100 / (100 + 10,5) = 100,0$ g

Eksempel på utregning av kornfordeling

Beregning av total masse for tørr prøve som inneholder materiale større enn 19,0 mm.

Inneholder prøven materiale større enn 19,0 mm og var fuktig ved uttaking av gjennomsnittsprøven, må total tørrmasse bestemmes på grunnlag av vanninnholdet for materiale mindre enn 19,0 mm. (Fuktigheten på stein større enn 19,0 mm regnes å være så liten at den ikke har noen praktisk betydning ved beregningen.)

Eksempel (5), vanninnhold w = 10,1 %:

Masse fuktig prøve, total	6873 g
– stein på 19,0 sikt	1054 g
= Masse fuktig prøve < 19,0 mm	5819 g
– 10,1 % vann = $5819 \cdot 10,1 / (100,0 + 10,1)$	534 g
= Masse tørr prøve < 19,0 mm	5285 g
+ stein på 19,0 mm sikt	1054 g
= Masse tørr prøve total	6339 g

B. Kornfordeling, beregning

Beregning av kornfordeling for materiale > 19,0 mm

Mengden av fraksjonene større enn 19,0 mm regnes i prosent av tørrmasse total prøve.

Eksempel (6):

Maskesikt	Masse	% materiale	
> 63,0 mm	0 g		
> 31,5 mm	630 g	$\frac{630 \cdot 100}{6339}$	9,9 %
> 19,0 mm	1054 g		16,6 %

Materiale større enn 19,0 mm, som ble frasiktet før uttak av gjennomsnittsprøven, utgjør 16,6 masseprosent av hele prøven.

Kornfordeling for materiale mindre enn 19,0 mm i forhold til total prøve

Materiale større enn 19,0 mm utgjør som nevnt 16,6 % av hele prøven (a %). Materiale mindre enn 19,0 mm, som gjennomsnittsprøven representerer, utgjør: $100 - 16,6 = 83,4$ % (b %).

For å få sammenhengende verdier for materiale større og mindre enn 19,0 mm, må kornfordelingen for gjennomsnittsprøven beregnes på 83,4 % i stedet for 100 %, og til den beregnede masseprosent må en legge til 16,6 % for å få sum materiale større enn de respektive maskeåpninger. Se eksempel (7).

Eksempel (7):

Maskesikt	Masse	% materiale	
> 16,0 mm	42,5 g	$\frac{42,5 \cdot 83,4}{810}$	4,4 + 16,6 = 21,0 %
> 8,00 mm	159,0 g		16,4 + 16,6 = 33,0 %
> 4,00 mm	271,0 g		27,9 + 16,6 = 44,5 %
> 2,00 mm	353,5 g		36,4 + 16,6 = 53,0 %
> 1,00 mm	426,5 g		43,9 + 16,6 = 60,5 %
> 500 µm	499,0 g		51,4 + 16,6 = 68,0 %
< 500 µm	311,0 g		32,0 (32,0 %)
	810,0 g		83,4 100 %

Kornfordeling for delprøve mindre enn 500 µm i forhold til total prøve

Av materiale som er mindre enn sikt 500 µm, altså 32,0 %, er det tatt ut en delprøve på 100 g som er våtsiktet, tørket og siktet (etter ev. forutgående slemmeanalyse). For å få sammenhengende verdier for materiale mindre enn 500 µm og større enn 500 µm må delprøven beregnes på 32,0 % i stedet for 100 %, og til den beregnede masseprosent for fraksjonen må en legge til mengden større enn sikt 500 µm (i dette tilfelle $100 - 32 = 68$ %). Se eksempel (8).

Kornfordeling på grunnlag av slemmeanalysen

De respektive kornstørrelsene er avhengige av avleste verdier på hydrometeret og av tidspunktet for avlesningene, samt korreksjoner.

Hydrometeravlesninger og kornstørrelser korrigeres dersom materialet har en annen korndensitet (ρ_s) enn 2,65, og når temperaturen i suspensjonen ikke er innenfor $20 \pm 0,5$ °C, og når mengden av dispergeringsmiddel er større enn 20 ml. Korreksjon av hydrometeravlesning ved avlesning på øvre menisk-rand foretas alltid (fast korreksjon = +0,5). Avlesningen skal normalt tas ved øvre menisk-rand, men i LABSYS er det også mulig å angi avlest verdi i plan med vannflaten i sylindere. Avlesning i plan med vannflaten skal ikke korrigeres. Alle korreksjoner foretas automatisk med LABSYS når inngangsdata er gitt.

Detaljerte eksempler på korreksjoner er vist i 14.433, Annex 1.

Eksempel (9) viser en enkel utregning fra slemmeanalysen, med korrigerede verdier for avlesninger og kornstørrelser.

De beregnede prosentandeler av totalprøver angir materiale som er mindre enn de respektive kornstørrelse ved slemmeanalysen, f.eks. at 14,9 % av materialet er mindre enn 40 µm.

Eksempel (8):

Maskesikt	Masse	% materiale	
> 250 μm	14,0 g	$\frac{14,0 \cdot 32,0}{100}$	4,5 + 68,0 = 72,5 %
> 125 μm	34,3 g		11,0 + 68,0 = 79,0 %
> 75 μm	41,5 g		13,3 + 68,0 = 81,3 %
< 75 μm	(58,5 g)		18,7 18,7 %
	100,0 g		32,0 100,0 %

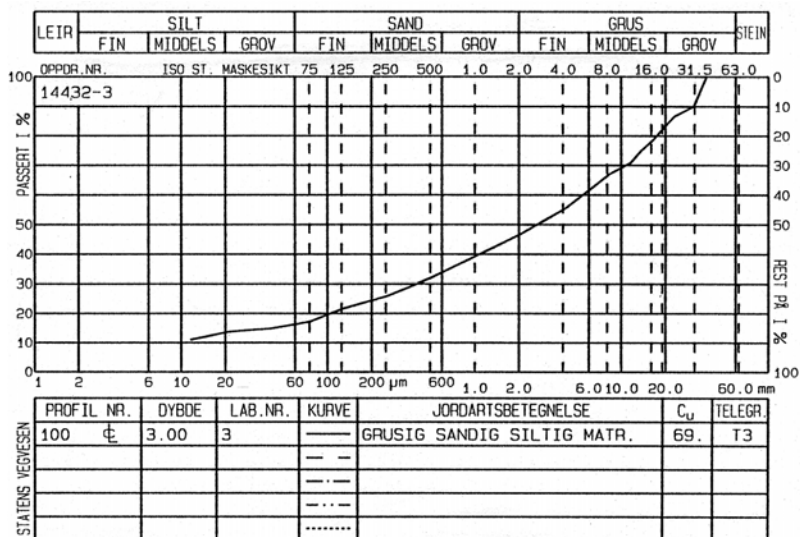
Eksempel (9):

Avlesningstid	Avlesning i % korrigert	Kornstørrelse korrigert	Prosent av total prøve	
1 min.	46,5	40 μm	$\frac{46,5 \cdot 32,0}{100}$	14,9 %
1 $\frac{3}{4}$ min.	45,0	30 μm		14,4 %
4 min.	43,0	21 μm		13,8 %
15 min.	34,5	12 μm		11,0 %

Sammensatt kornkurve

Ved å sette sammen de beregnede verdier fra eksempel (6), (7), (8) og (9), får en følgende kornstørrelser og prosentmengder som skal brukes ved inntegning i kornfordelingsdiagrammet (siktekurven).

> 63,0 mm	0 %
> 31,5 mm	9,9 %
> 19,0 mm	16,6 %
> 16,0 mm	21,0 %
> 8,00 mm	33,0 %
> 4,00 mm	44,5 %
> 2,00 mm	53,0 %
> 1,00 mm	60,5 %
> 500 μm	68,0 %
> 250 μm	72,5 %
> 125 μm	79,0 %
> 75 μm	81,3 %
< 40 μm	14,9 %
< 30 μm	14,4 %
< 21 μm	13,8 %
< 12 μm	11,0 %



Figur 14.434-3 Eksempel på sammensatt kornkurve ved våtsikting og slemmeanalyse



14.435 Slaminnhold i betongtilslag

Gjeldende prosess (nov. 1996): 14.641

Omfang

Prinsipp

Metode for mengdebestemmelse av oppslembare stoffer i betongtilslag. Mengden bestemmes ved å ryste en kjent mengde sand i vann (ev. natronlut) i en målesylinder og hensette målesylindere for sedimentering. Etter en viss tid måles slamsjiktets volum eller høyde og omregnes til volumprosent av det underliggende sandsjikt.

Metoden benyttes for natursand og fingrusfraksjoner. Metoden er lite egnet for maskinsand fordi det er vanskelig å finne et klart skille mellom sand og slam etter sedimenteringen. Slaminnhold i maskinsand kan bestemmes ved slemmeanalyse, jf. 14.433.

Definisjoner

Oppslembare stoffer består av partikler med kornstørrelser mindre enn 30 µm.

Referanser

Kontrollrådet for betongprodukter, klasse P, Deklarasjons- og godkjenningsordningen for betongtilslag (DGB): *Bestemmelser* (gjeldende utgave av tekniske bestemmelser og metoder for prøving av betongtilslag)

Utstyr

- sikt, ISO-standard 4,00 mm
- vekt, nøyaktighet 0,1 g
- målesylinder, 250 ml, med gradering (eventuelt målebånd, linjal eller tommestokk med inndeling i mm)
- eventuelt natronlut (dersom testen kombineres med 14.444)

Fremgangsmåte

Prøveuttak og neddeling av prøve utføres i henhold til 15.311 og 15.312 (Håndbok 015).

Det veies opp 200 g sand, som har passert sikt 4,00 mm, i målesylindere. Det tilsettes 125 ml vann. Målesylindere tettes med en gummikork eller et stykke plast og rystes godt i minst 1 min., og til slutt vendes den opp ned 10 ganger. Deretter henseses blandingen i 24 timer.

Etter 24 timer avleses volumet av henholdsvis slamsjiktet og det underliggende sandsjikt. Dersom sylindere mangler gradering, kan høyden av hvert sjikt måles med 1 mm nøyaktighet. Slam er forskjellig fra sand ved at kornene ikke kan ses med det blotte øye. Det kan lette avlesningen dersom man

gir sylindere et forsiktig "kakk". Slammet skilles da så vidt fra sanden slik at man får et skarpt skille mellom de to lagene.

Kommentar: Slaminnholdet kan også bestemmes i forbindelse med humusprøvingen, jf. 14.444. Dersom en velger å ta slamtesten samtidig med og i samme målesylinder som en tar humustesten skal en være klar over at avlest slammengde kan være større når det brukes natronlut enn når det brukes vann. Hvis slamtesten utføres for å undersøke sandens egnethet, bør en derfor bruke vann. Hvis hensikten med prøvingen er å holde løpende kontroll av ev. endringer i slaminnhold kan en like gjerne bruke natronlut, dvs. å kombinere slamtest og humustest.

Fremgangsmåten med natronlut i stedet for vann benyttes ved testing av betongtilslag i hht. bestemmelser fra Kontrollrådet for betongprodukter, klasse P (DGB).

Resultater

Beregninger

Volumet av slamsjiktet beregnes i prosent av volumet av det underliggende sandsjikt.

Dersom en har målt slamsjiktets og sandsjiktets høyde i mm, beregnes slamsjiktets høyde i prosent av sandsjiktets høyde. Den beregnede verdi tilsvarer slamsjiktets volumprosent.

Usikkerhet

Mengden av slam i volumprosent er meget variabel, og resultatet kan derfor bare tillegges orienterende betydning.

I tvilstilfeller foretas nøyaktig undersøkelse av slaminnholdet ved vasking (slemmeanalyse) av materialet.

Rapportering

Rapporten skal minimum inneholde følgende opplysninger:

- navn og adresse på prøvingslaboratoriet
- dato og rapportidentifikasjon, identifikasjon på prøvebeholder
- navn og adresse på oppdragsgiver/anlegg
- navn på prøvetaker og metode for prøveuttak, adresse for prøveuttaket
- navn på produsent/leverandør
- sted for uttak, dato for prøvetakingen
- prøvingsmetode (denne beskrivelsens navn og nummer)
- hvorvidt det er brukt vann eller natronlut ved testen
- materialtype (sortering) som er undersøkt
- volum av slamsjikt i prosent av underliggende sandsjikt
- eventuelle avvik fra metodebeskrivelsen ved utførelsen



Statens vegvesen

14.44 Konsistens og humus

14.441 Konusflytegrensen

14.442 Plastisitetsgrensen

14.443 Lineær krymp (LS) **G**

14.444 Humusinnhold etter NaOH-metoden

14.445 Humusinnhold ved glødning





Håndbok 014 Laboratorieundersøkelser

Statens vegvesen

14.4 Løsmasser, fjell og steinmaterialer

14.44 Konsistens og humus

14.441 Konusflytegrense

Versjon april 2005.

erstatte versjon juli 1997

Omfang

Metoden er anvendelig for de fleste forekommende finkornige jordarter med plastiske egenskaper.

Prinsipp

Konusflytegrensen er vanninnholdet i en omrørt jordprøve når konsistensen er slik at inntrykket av en 60 g / 60° konus blir 10 mm, når konen slippes fra prøvens overflate.

Forsøk viser at konusflytegrensen som konsistenskriterium faller meget nær sammen med støtflytegrensen for et vidt register av jordarter. For praktiske formål settes derfor konusflytegrensen lik støtflytegrensen.

Definisjoner

Konusflytegrensen er vanninnholdet i en omrørt jordprøve når konsistensen er slik at inntrykket av en 60 g / 60° konus blir 10 mm, når konen slippes fra prøvens overflate. Dette utifra en definisjon at materialet er flytende ved en skjærstyrke lik eller mindre enn 2,5 kPa.

Konusflytegrensen definerer da det vanninnholdet (w_L) hvor konsistensen på jordarten går over fra å være fast (plastisk) til å bli flytende.

Referanser

NS 8013 (1982): *Geoteknisk prøving. Laboratiemetoder. Vanninnhold*

NS 8010 (1982): *Geoteknisk prøving. Laboratiemetoder. Jords oppbygning. Begreper, terminologi og symboler*

NS 8002 (1982): *Geoteknisk prøving. Laboratiemetoder. Konusflytegrensen*

NS 8000 (1979): *Geoteknisk prøving. Laboratiemetoder. Konsistensgrenser. Begreperterminologi og symboler.*

Utstyr

Beskrivelse

- kalibrert vekt, nøyaktighet 0,01 g
- kontrollert varmeskap (eller vifteovn)
- porøs porselensplate, ca. 300 mm × 10 mm
- porselensskåler (nummererte, med kjent vekt)
- porselensskåler, 120 mm i diameter
- Spatel eller kniv med bladlengde ca. 75 mm, bredde 20 mm
- trådsag
- konusapparat med standardkonus og prøvebeholder

For beskrivelse og bruk av konusapparat vises til kap. 14.471.

Fremgangsmåte

Konusinntrykkene skal utføres som for omrørt materiale beskrevet i kap. 14.471. Minimum to gyldige konus-inntrykk skal registreres for hver av de 2 delprøvene, vanninnhold fra hver av delprøvene utføres som i kap. 14.426.

Ettpunktsbestemmelse

Vesentlig tidsbesparelse i forhold til direkte- og flerpunktsbestemmelse av flytegrense oppnås ved bruk av en ettpunktsbestemmelse av konusflytegrensen.

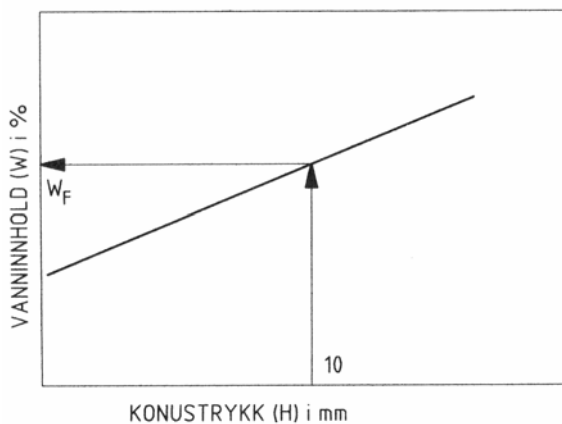
Ved hjelp av erfaringstall gjengitt i tidligere utgaver av Håndbok 014 og i NS 8002, kan konusflytegrensen (w_L) beregnes på grunnlag av konusinntrykk mellom 7-14,9 mm og et bestemt vanninnhold. Fås konusinntrykk utenfor området 7-14,9 mm må ny bestemmelse utføres med endret vanninnhold.

Kommentar: Ved en del jordarter bør bestemmelsen gjøres ved 2 eller flere punkter. Erfaringsmessig vil dette dreie seg om spesielle jordarter, f.eks. bentonitt, med flytegrense større enn 150 %. Og forøvrig jordarter som ikke er avsatt i et marint miljø.

En direkte metode for bestemmelse av konusflytegrensen er å ta ut en ca. 200 g stor prøve som overføres til en porselensskål og eltes under tørking eller tilsetning av vann inntil normalkonusen

(60 g/60°) gir eksakt 10 mm inntrykk. Selve konusforsøket utføres som beskrevet for omrørt materiale i kap. 14.471. Etter å ha oppnådd det ønskede konusinntrykk bestemmes prøvens vanninnhold som beskrevet i kap. 14.426. Prøvens vanninnhold er da lik konusflytegrensen. Metoden er tidkrevende fordi en må prøve seg fram med endringer i prøvens vanninnhold inntil riktig konsistens oppnås. Metoden er således lite egnet.

Flerepunktsbestemmelse vil representere en noe enklere metode for bestemmelse av konusflyte-grensen. w_L finnes da ved å ta 3 eller flere konusbestemmelser med forskjellig vanninnhold. Konusinntrykkene mellom hver av delprøvene bør variere med ca. 4-10 mm, og må falle innenfor området 5-20 mm. For konusinntrykk som faller utenfor det angitte område, må vanninnholdet i prøven endres og nytt forsøk utføres. På hver delprøve hvor en oppnår tilfredsstillende konus-inntrykk, tar en ut en prøve av leirmassen til bestemmelse av vanninnholdet. Prøven veies og tørkes, og vanninnholdet beregnes som beskrevet i kap. 14.426. Sammenhørende verdier mellom vanninnhold og konusinntrykk for de 3 bestem-melsene opptegnes i et diagram (se figur 14.441-1), med konusinntrykkene (H) i mm som abscisse, og vanninnholdet ved 10 mm konusinntrykk, som de-finerer konusflytegrensen, tas ut av diagrammet.



Figur 14.441-1: Vanninnhold ved konusflytegrense

Resultater

Beregninger

For ettpunktsbestemmelse beregnes middelveidien av konusinntrykkene fra hver delprøve. Sammen med

registrert vanninnhold beregnes deretter flytegrensen for den aktuelle delprøven. Beregningene gjentas for den andre delprøven.

Forsøket skal gjentas dersom forskjellen mellom vanninnholdet ved flytegrensen for de to delprøvene er større enn:

- 2 når middelveidien er mindre eller lik 40 %
- 0,05 ganger middelveidien når denne er større enn 40 %

Flytegrensen angis i hele prosent utifra middelveidien av de 2 delprøvene.

Beregningene ivaretas av LABSYS.

For de alternative måtene å bestemme konusflyte-grensen, plottes resultatene i diagram som figur 14.441-1, og resultatet tas ut direkte.

Usikkerhet

Den beskrevne ettpunktsbestemmelse gir w_L med et avvik på ca. $\pm 5\%$ av sann verdi (3 punkts bestemmelse), forutsatt at konusinntrykk mellom 7 mm og 14,9 mm benyttes.

Tatt i betraktning arbeidsbesparelser og nytte, finner en metoden tilstrekkelig nøyaktig for de fleste undersøkelser i Statens vegvesen.

Rapportering

Prøvingsrapporten skal inneholde:

- identifikasjon av prøve
- alle gyldige konusinntrykk
- beregnet flytegrense for prøven
- dato og signatur

Ekstern rapportering kan gjøres i summarisk form, f.eks. ved hjelp av borhullsprofil med diagram for vanninnhold mot dybde under terreng eller annet referansenivå. Plastisitetsgrense, flytegrense og området mellom disse (plastisk område) markeres spesielt.

Se forøvrig Vedlegg 3 Rutineundersøkelser 54 mm.



Håndbok 014 Laboratorieundersøkelser

Statens vegvesen

14.4 Løsmasser, fjell og steinmaterialer

14.44 Konsistens og humus

14.442 Plastisitetsgrensen

Versjon januar 2005.

Prosess: erstatter versjon juli 1997

Omfang

Metoden kan anvendes på alle finkornige jordarter med plastiske egenskaper.

Prinsipp

Plastisitetsgrensen (utrullingsgrensen) w_p angir laveste vanninnhold (vektprosent av tørrstoff) hvor jordarten i omrørt tilstand er plastisk.

Referanser

NS 8013 (1982): *Geoteknisk prøving. Laboratiemetoder. Vanninnhold.* Standard Norge, Lysaker

NS 8010 (1982): *Geoteknisk prøving. Laboratiemetoder. Jords oppbygning. Begreper, terminologi og symboler.* Standard Norge, Lysaker

NS 8002 (1982): *Geoteknisk prøving. Laboratiemetoder. Konusflytegrense.* Standard Norge, Lysaker

NS 8001 (1982): *Geoteknisk prøving. Laboratiemetoder. Støfflytegrensen.* Standard Norge, Lysaker

NS 8000 (1982): *Geoteknisk prøving. Laboratiemetoder. Konsistensgrenser. Begreper, terminologi og symboler.* Standard Norge, Lysaker

Utstyr

Beskrivelse

- vekt, nøyaktighet 0,01 g
- varmeskap, 110 ± 5 °C
- vifteovn eller hårtørrer
- porselensskåler, 30 mm i diameter
- kniv (spatel)
- porøs porselensplate, ca. 300 • 300 • 10 mm
- glassplate
- eksikator + skål med lokk
- stålstang med diameter 3,2 mm

Fremgangsmåte

Prøven tilberedes samtidig med materialet til konusflytegrensebestemmelsen, jf. 14.441. Materialet skal ikke inneholde korn større enn 0,4 mm.

Ca. 20 gram av det klargjorte materialet deles i to delprøver. Delprøven formes til en ball. Ballen rulles mellom fingrene og glassplaten med tilstrekkelig trykk til å forme en tråd. Hastigheten av rulling skal være mellom 80 og 90 rullinger pr. minutt. En frem- og tilbakegående bevegelse utgjør en rulling. Rulling utføres på en slik måte at en frembringer en tråd med jevn diameter i hele lengden. Når trådens diameter blir 3,2 mm og ikke brister (smuldrer), deles tråden opp i biter og knas sammen til en ball igjen, og rulles ut på nytt. Dette gjentas inntil materialet blir så tørt at tråden brister når den angitte diameter er nådd. Inntre bristingen mens tråden har en diameter større enn 3,2 mm, kan dette betraktes som tilfredsstillende sluttresultat, forutsatt at materialet tidligere har vært nedrullet til en tråd med 3,2 mm i diameter.

Delprøven (trådene) anbringes så i en porselensskål og veies umiddelbart, og den tørres til konstant masse ved 110 °C. Deretter overføres prøven til en eksikator og veies etter avkjøling.

Fremgangsmåten repeteres deretter for den andre delprøven.

Resultater

Beregninger

Utrekning av vanninnholdet utføres som beskrevet i 14.426.

Prøvingen skal gjentas dersom forskjellen på de to vanninnholdsbestemmelsene er større enn:

- 2 når middelverdien er mindre eller lik 40 %.
- 0,05 ganger middelverdien når denne er større enn 40 %.

Rapportering

Prøvingsrapporten skal inneholde:

- identifikasjon av prøve
- beregnet plastisitetsgrense (middelverdi for begge delprøver) avrundet til nærmeste hele prosent
- middelverdi for delprøvene
- dato og signatur

Ekstern rapportering kan gjøres i summarisk form, f.eks. ved hjelp av borhullsprofil med diagram for vanninnhold mot dybde under terreng eller annet referansenivå. Plastisitetsgrense, flytegrense og området mellom disse (plastisk område) markeres spesielt.

Beregningene ivaretas i LABSYS.

Se forøvrig Vedlegg 3: Rutineundersøkelser 54 mm.



14.443 Lineær krymp (LS)

Gjeldende prosess (nov. 1996): NY

Omfang

Prinsipp

Metoden omfatter bestemmelse av lineær krymp (éndimensjonal krymp) for den andel av et materiale som passerer sikt 0,425 mm. Dette skjer ved måling av lengdeendring for en preparert prøve som tørkes ut fra vanninnhold som tilsvarer flytegrensen, til ovnstørket tilstand.

Definisjoner

Lineær krymp for en jordart er lengdereduksjonen av en preparert prøve, uttrykt i prosent av lengden før tørking, når prøvens vanninnhold reduseres fra flytegrensen til ovnstørket tilstand.

Kommentar: Metoden er aktuell bl.a. som tilleggsundersøkelse av plastiske egenskaper for grusmateriale til bærelag eller slitedekke (grusdekke). Materialets flytegrense må være omtrentlig bestemt før lineær krymp kan bestemmes.

Lineær krymp (LS) er lett å bestemme og har god repeterbarhet selv for finstoff-fattige materialer, samtidig som den er lite operatørvhengig. For materialer med plastisitetsindeks (PI) lavere enn ca. 6 er det ofte vanskelig å bestemme PI nøyaktig ved hjelp av flytegrense og plastisitetsgrense alene. For slike materialer kan man ved å bestemme LS få en brukbar indikasjon på PI, idet PI gjerne vil stå i et visst forhold til LS, f.eks. at $PI = ca. 2 \cdot LS$.

Referanser

British Standard BS 1377 : Part 2 : 1990, Method 6.5
Linear Shrinkage

Utstyr

- sikt 0,425 mm
- utstyr for våtsikting av prøve (frasikting av materiale større enn 0,425 mm)
- 2 stk. spatler
- glassplate 10 mm tykk med sidekanter 500 • 500 mm. Alternativt: porselensskål 150 mm
- form av messing eller annet egnet materiale, med utforming og mål som vist i figur 14.443-1 (LS-form)
- silikonfett eller parafingelé (parafinvoks)
- tørkeovn
- linjal eller mikrometer (skyvelære) som muliggjør lengdemåling med nøyaktighet $\pm 0,5$ mm
- destillert vann

- vekt med nøyaktighet $\pm 0,01$ g

Kommentar: Utstyret for sikting av prøvene er basert på beskrivelse i BS 1377. Maskesikt 0,425 mm er ikke en standard siktestørrelse i hht. ISO R20-serien, og kan ev. erstattes med maskesikt 0,400 mm eller 0,450 mm fra ISO R20-serien. Dette må i så fall noteres i prøvingsrapporten.

Fremgangsmåte

Prøvetillaging

Fra materialet som skal undersøkes siktes det ut, ved våtsikting på sikt 0,425 mm, en prøve på minst 300 g tørt materiale. Flytegrensen for dette materialet bestemmes som beskrevet i 14.441.

Plassér en prøve på ca. 150 g av materialet som passerer 0,425 mm-sikten på glassplaten eller i porselensskålen. Alternativt kan det (for silt og leire) tas en prøve av den naturlige jordarten der eventuelle grove partikler er fjernet og destillert vann er tilsatt slik at materialet er lett å bearbeide.

Tilsett destillert vann om nødvendig, og bland materialet omhyggelig til det blir en smidig og homogen pasta med vanninnhold omtrent tilsvarende flytegrensen for jordarten.

Kommentar: Den ønskede konsistensen av prøven vil gi en konuspenetrasjon på omtrent 20 mm, eller kreve omtrent 25 sveivomdreininger ved bruk av Casagrandeapparat.

Plassér den oppfuktede og blandede prøven i LS-formen slik at prøven så vidt rager over kantene på formen. Slå lett på formen eller dunk den forsiktig mot et hardt underlag for å fjerne eventuelle luftblærer i prøven. Stryk av prøven langs toppen av formen med spatelen og fjern eventuelt materiale fra kantene av formen med en fuktig klut.

Tørking og måling av prøven

Plassér formen med prøven slik at den kan tørke sakte ved romtemperatur inntil prøven har trukket seg vekk fra veggen av formen. Deretter fullføres tørkingen, først ved maksimum 65 °C til krympingen er nesten unnagjort, deretter ved 100-105 °C til prøven er helt tørr.

Avkjøl formen med prøven til romtemperatur og mål den gjennomsnittlige lengden av selve jordprøven. Dersom prøven er blitt krum under tørkingen fjernes prøven forsiktig fra formen. Prøvens lengde måles da langs topp-

og bunnflate. Gjennomsnittet av de to målingene er prøvens lengde etter ovenstørkingen.

Kommentar: Dersom prøven sprekker opp mye eller brykker slik at lengdemåling er vanskelig, bør testen utføres på nytt med en langsommere uttørkingshastighet.

Resultater

Registreringer

Prøvens lengde etter ovenstørking registreres, samt andel i prosent av den totale prøven som passerer sikt 0,425 mm.

Beregninger

Lineær krymp (LS) for prøven beregnes og avrundes til nærmeste hele prosent av prøvens opprinnelige lengde etter følgende formel:

$$LS (\%) = \left(1 - \frac{L_D}{L_0}\right) \cdot 100 \%$$

hvor:

L_D (mm) = lengden av den ovenstørkede prøven

L_0 (mm) = lengden av den opprinnelige prøven (tilsvarende innvendig lengde av LS-formen)

Usikkerhet

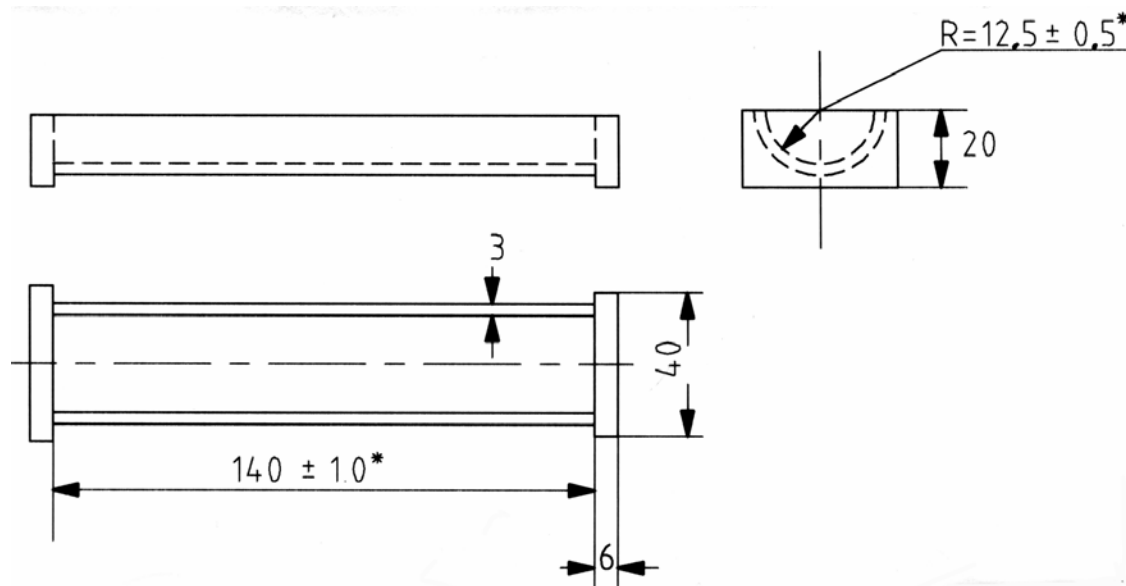
LS-metoden i seg selv har god repeterbarhet, men for materialer med lite finstoff kan det være vanskelig å bestemme flytegrensen (dvs. vanninnholdet som materialet skal ha når det bygges inn i LS-formen). Sammenhengen mellom lineær krymp (LS) og plastisitet (PI) kan være forskjellig for ulike materialer.

Rapportering

Testrappporten skal bekrefte at testen ble utført i tråd med disse retningslinjer og skal minst inneholde følgende opplysninger:

- materialtype
- prøvetakssted og identifikasjon av prøve
- lineær krymp (LS-verdien i prosent) for materialet
- andel materiale som passerer sikt 0,425 mm, i masseprosent av total prøve
- prøvens historie, f.eks. om jordarten er prøvet i sin opprinnelige tilstand, eller om prøven er tillaget etter våtsikting eller annen bearbeiding av det opprinnelige materialet

Dersom det er benyttet utstyr eller framgangsmåte som avviker fra ovenstående beskrivelse, skal dette angis på rapportskjemaet.



Figur 14.443-1 Form til bestemmelse av lineær krymp (LS-form). (Alle mål i mm)



Håndbok 014 Laboratorieundersøkelser

Statens vegvesen

14.4 Løsmasser, fjell og steinmaterialer

14.44 Konsistens og humus

14.444 Humusinnhold etter NaOH-metoden

Versjon april 2005

erstatte versjon juli 1997

Omfang

Prinsipp

Prinsippet er at den fargestyrke natronlut (NaOH) får ved at humusstoffet oppløses i den, er proporsjonal med humusinnholdet. Metoden anvendes bare til sand- og grusmaterialer.

Den beskrevne metode gjør ikke krav på å være noen eksakt metode for bestemmelse av humus, men anses tilstrekkelig nøyaktig for undersøkelse av materialer til bituminøse belegninger og betong, og for vanlig geotekniske undersøkelser. Den største usikkerheten ved metoden er at jernforbindelser i tilslaget også kan gi fargeutslag.

Definisjoner

Humus er en fellesbetegnelse på organisk materiale (finfordelte, delvis nedbrutte plante- og dyrerester) i jord- og steinmaterialer.

Gardnertall er fargestyrke i henhold til standard inndeling (Gardners fargeskala). Dette forholder seg til vanlig skala (tidligere benyttede tallverdier) som vist i figur 14.444-1.

Referanser

ISO 3310-2 (1990): *Test sieves of perforated metal plate* Standard Norge, Lysaker

NS 8010 (1982): *Geoteknisk prøving. Laboratoriemetoder. Jords oppbygning. Begreper, terminologi og symboler*

NS 8000 (1982): *Geoteknisk prøving. Laboratoriemetoder. Konsistensgrenser. Begreper, terminologi og symboler.*

NS-EN 196 (): *RILEM mørtelprismemetode*

NS-EN 932-1 (1996): *Prøvmingsmetoder for generelle egenskaper for tilslag Del 1: Metoder for prøvetaking*

NS-EN 932-2 (1999): *Prøvmingsmetoder for generelle egenskaper for tilslag Del 2: Metoder for deling av laboratorieprøver*

NS-EN 1744-1 (1998): *Prøvmingsmetoder for kjemiske egenskaper for tilslag Del 1: Kjemisk analyse, Kap. 15.1: Determination of humus content*

Utstyr

Beskrivelse

- en kontrollert 4 mm-sikt
- glassylinder, 250 ml, diameter 40 mm
- måleglass
- glasstrakt
- betraktningsskapp, f.eks. Hellige Neo-Comparator, standard modell (bestillingsnr. 107 023 02), samt glass-kyvetter, 10 mm lysvei (bestillingsnr. 385 004 00)
- 2 stk. standard fargeskiver (fargefiltre), bestillingsnr. 230 029 02 og 230 030 02 (bestilles sammen med betraktningsskappen og kyvettene)
- natronlut (NaOH), 3 %, som er maksimum 1 år gammel

Vedlikehold

Kyvettene av glass må holdes rene slik at ikke smuss og fingermerker forstyrrer avlesningen.

NaOH-løsning 3 % kan kjøpes ferdig. Alternativt kan det benyttes NaOH i krystallform (lutperler) som man selv blander ut til ønsket konsentrasjon. 30 g NaOH-krystaller løses opp i 1 liter vann. Løsningen oppbevares på glassbeholder (ev. plastbeholder), tett lukket, mørkt og frostoffritt. NaOH-løsning eldre enn 1 år skal ikke brukes.

Kommentar: Lutperler og NaOH-løsning er etsende. Det må utvises forsiktighet ved tillaging og bruk.

Fremgangsmåte

200 g av den del sand- eller grusmaterialet som har passert 4,00 mm-sikten, helles opp i en glassylinder med 40 mm diameter ved hjelp av en glasstrakt. Med et måleglass påfylles 125 ml 3 % natronlut (NaOH). Glassylindere tettes med en gummikork eller et stykke plast og rystes godt i minst 1 min., og til slutt vendes den opp-ned 10 ganger. Deretter henseses blandingen ett døgn. Dersom

humus er til stede, vil væskesjiktet over materialet ha antatt en gul til brun farge, avhengig av humusinnholdet.

En glasskyvette fylles opp med lutekstrakten og plasseres i betrakningsapparatet sammen med en standard fargeskive. Apparatet holdes mot en lys bakgrunn samtidig som på fargeskiven dreies. Når samsvar mellom lutfarge og filterfarge finnes (ved avlesning på betraknings-apparatets nederste "vindu"), noteres den fargestyrke (Gardnertall) vedkommende filter representerer.

Dersom en ikke har fargestandarder (standardfargeskiver) eller glasskyvetter, kan en omtrentlig bestemmelse utføres ved å beskrive fargen på lutekstrakten.

Kommentar: Det er spesielt viktig at det benyttes kyvette med 10 mm lysvei ved sammenlikning mot standard fargefiltere fordi styrken på fargefilterne (Gardner-skalaen) er avstemt etter dette. Dette innebærer at lutekstrakten fortoner seg litt lysere enn hva man er vant til ved betraktning av lutekstrakten i en stor målesylinder.

Det har hittil vært praksis at fargen på lutekstrakten sammenliknes med en fargeplansje eller med standardiserte fargevæsker. De pigmenter som ble anvendt til å lage fargevæskene er ikke lenger tilgjengelige pga. mulig helse-fare. Slike fargevæsker skal ikke lenger brukes som fargereferanse. Fargeplansjer og eventuelle plastfiltere (lysbilder eller lignende) kan brukes til omtrentelig beskrivelse av fargen på lutekstrakten.

Fargestyrke		Fargebeskrivelse ved 10 mm lysvei
Rapportert verdi, vanlig skala	Tilsvarende Gardnertall (avlesning for kyvette med 10 mm lysvei)	
(0)	(1)	Fargeløs
0,25	6	Svak gul
0,5	9	Sterk gul
1	13	Mørk gul til lysebrun
2	15	Mørk brun eller brunrød

Figur 14.444-1: Sammenheng mellom fargestyrke (vanlig skala), Gardnertall og beskrivelse av lutekstraktens farge

Resultater

Registreringer

Fargestyrken registreres 1 døgn etter tilsetning av frisk, 3 % NaOH til materialprøven.

Beregninger

Fargeutslaget ved analysen angis som fargestyrke etter vanlig skala 0,25 - 0,5 - 1 - 2, i henhold til Fig. 14.444-1. Varianter av gulfarget væske (fargestyrke 0,25 og 0,5) indikerer et lite til moderat innhold av humus. Varianter av brunfarget væske (fargestyrke 1 og 2) indikerer at humusinnholdet kan være så høyt at tilslaget ikke bør brukes uten nærmere undersøkelse.

Usikkerhet

Metoden er beheftet med forholdsvis stor grad av usikkerhet. Jernforbindelser kan gi fargeutslag uten at det er humus i prøven, og betyr ikke nødvendigvis at materialet er uegnet til f.eks. betongtilslag. Fargebestemmelsen er ingen eksakt bestemmelse av mengde eller sammen-setning av humus i prøven, men er en brukbar indikasjon og eventuelt grunnlag for tilleggsundersøkelser. Tilleggs-undersøkelser, se Tillegg 1.

Selve bestemmelsen av fargestyrken kan også være beheftet med feil i form av:

- feil lysvei (= den vei lyset må gå gjennom væskeprøven, dvs. prøvens "tykkelse"), f.eks. om prøven betraktes gjennom en målesylinder med stor diameter i stedet for å betraktes gjennom en kyvette. Jo større diameter på prøven, desto mørkere vil prøven fortone seg. En væskeprøve som er gul eller kraftig gul i en kyvette kan virke brunaktig (rødbrun) i en større målesylinder, osv.
- unøyaktig avlesning (sammenlikning) av fargen, eller at visuell oppfatning og beskrivelse av fargen varierer fra operatør til operatør.
- manglende reaksjon (humusutfelling) i prøven dersom det er benyttet NaOH-løsning som er for gammel eller som har feil konsentrasjon.

Rapportering

Prøvsrapporten skal inneholde følgende opplysninger:

- prøvlaboratorium (navn og adresse)
- ansvarlig for prøvingen
- identifikasjon av prøven, dato for mottak og dato for testing
- prøvingsmetode (denne beskrivelsens nr. og tittel)
- forbehandling av prøven (splitting, tørking, sikting)
- avlesningsmetode (Hellige Neo-Comparator eller tilsvarende, akseptabel fargereferanse)
- prøvens fargestyrke i henhold til vanlig skala; 0 - 0,25 - 0,5 - 1 - 2 (Gardnertall kan oppgis i tillegg)
- fargebeskrivelse

Dersom det er benyttet utstyr eller fremgangsmåte som avviker fra ovenstående beskrivelse, skal det angis i rapporten.

TILLEGG 1

Tilleggsundersøkelser dersom humustesten gir fargeutslag

Dersom NaOH-testen gir fargeutslag som gjør at materialet i utgangspunktet klassifiseres som tvilsomt eller ubrukbart til betongtilslag er det i praksis aktuelt med en av følgende to tilleggsundersøkelser:

1: Nærmere undersøkelse av om fargeutslaget skyldes jernforbindelser i tilslaget. Fargeutslag kan skyldes jernforbindelser og betyr ikke nødvendigvis at materialet er uegnet som betongtilslag.

Undersøkelsen kan foretas med ikke-standardiserte metoder, men må i alle tilfelle utføres av et kompetent laboratorium.

2: Sammenlignende mørtelprøvning der man undersøker størkningstid og fasthetsutvikling for den "tvilsomme" sanden sammenlignet med "god" sand (referansemateriale av anerkjent og humusfri sand).

Mørtelen skal ha blandingsforhold sement : sand = 1 : 3 og v/c-forhold = 0,5.

Avbindingen kan undersøkes på flere måter, f.eks. ved hjelp av konusinntrengning eller måling av temperaturstigning i mørtelen.

Fasthetsutviklingen kan undersøkes som fasthet ved 1, 3, 7 og 28 døgn. Hvilke aldere som velges, er avhengig av om det primært gjelder å oppnå høy tidligfasthet (f.eks. i forbindelse med riving av forskaling) eller om det gjelder endelig fasthet av betongen (byggherrekraft). Prøvningsmetodikken (RILEM mørtelprismemetode, referanse Norsk Standard NS-EN 196) er parallell til undersøkelse av blandevanns egnethet eller fasthetsegenskaper for sement. Det støpes mørtelprismer med dimensjoner 40 mm × 40 mm × 160 mm. Prøvene utsettes først for bøyelast (måler bøyestrekfasthet) og de gjenværende deler av prøven utsettes deretter for trykkfasthetsprøvning vinkelrett på belastningsretningen for bøyeprøvningen.



Statens vegvesen

Håndbok 014 Laboratorieundersøkelser

14.4 Løsmasser, fjell og steinmaterialer

14.44 Konsistens og humus

14.445 Humusinnhold ved gløding

Versjon april 2005

erstatte versjon juli 1997

Omfang

Dette er en metode for kvantitativ bestemmelse av humusinnhold i løsmasse ved gløding av en tørket prøve. Metoden kan anvendes for silt- og leirjordarter og for grusmaterialer til forsterkningslag og bærelag.

Kommentar: Den beskrevne glødetapsmetode gjør ikke krav på å være en nøyaktig metode for bestemmelse av humusinnhold. Metoden anses imidlertid tilstrekkelig nøyaktig i de fleste tilfeller for vanlige geotekniske undersøkelser.

Videre må man være klar over at mengdeangivelsen relaterer seg til materiale som passerer sikt med maskevidde 500 μm , og at det derved ikke nødvendigvis representerer samme mengdeangivelse i forhold til total prøve.

Prinsipp

Den tørkede prøve glødes ved 450 °C og massetapet ved gløding settes lik innholdet av humus og angis i masseprosent av tørrstoff < 500 μm .

Humusinnholdet bestemmes av materialet < 500 μm .

Kommentar: Standarden NS-EN 1744-1 angir hvordan glødetap skal bestemmes og gjelder ikke spesielt humus. Temperaturen er der satt til (975 \pm 25) °C, så både karbondioksid, krystallvann og annet kan fordampe.

Referanser

ISO 3310-1 (1990): *Test sieves of metal wire cloth*

NS 8013 (1982): *Geoteknisk prøving. Laboratoriemetoder. Vanninnhold.*

NS 8010 (1982): *Geoteknisk prøving. Laboratoriemetoder. Jords oppbygning. Begreper, terminologi og symboler.*

NS 8000 (1982): *Geoteknisk prøving. Laboratoriemetoder. Konsistensgrenser. Begreper, terminologi og symboler.*

NS-EN 1097-5 (1999): *Prøvmetoder for mekaniske og fysiske egenskaper for tilslag Del 5: Betemmelse av vanninnhold ved tørking i ventilert tørkeskap.*

NS-EN 1744-1 (1998): *Prøvmetoder for kjemiske egenskaper for tilslag Del 1: Kjemisk analyse, kap. 17: Determination of loss on ignition.*

Utstyr

Beskrivelse

- kalibrert vekt, nøyaktighet 0,01 g
- eksikator med tørremiddel
- kontrollert glødeovn med kapasitet minimum 450 °C.
- ildfaste skåler (for eksempel av stål eller porselen) ca. 70 mm diameter, nummererte
- en kontrollert 500 μm -sikt
- kontrollert varmeskap som kan holde en temperatur på (110 \pm 5) °C
- utstyr til å pulverisere tørket prøve - for eksempel morter og pistill

Fremgangsmåte

Det tas ut ca. 150 g materiale av prøven som skal glødes. Den uttatte prøven plasseres i varmeskap og tørkes til konstant masse ved en temperatur på (110 \pm 5) °C. Prøven pulveriseres og siktes på en 500 μm -sikt. Ca. 20 g av det siktede materialet plasseres i en porselensskål, og settes på nytt inn i varmeskapet i ca. 2 timer ved samme temperatur som tidligere. Dette gjøres for å være sikker på at materialet er helt tørt. Etter ca. 2 timer overføres prøven til en eksikator og avkjøles til romtemperatur.

Etter avkjøling veies det ut nøyaktig 10,00 g av det klargjorte materialet i en nummerert ildfast skål, som settes i glødeovn som har en konstant temperatur på (450 \pm ?) °C. Etter 24 timer tas prøven ut og plasseres i en eksikator til avkjøling. Etter avkjøling veies prøven, og massetapet ved gløding finnes.

Resultater

Registreringer

- identifikasjon av prøveskål
- tara

- total vekt før gløding (= tara + 10,00 g)
- total vekt etter gløding (= tara + 10,00 g – vekt av humus)

Ved testing av grusmaterialer bør det også registreres hvor stor andel materialet finere enn 500 μm utgjør i masseprosent i forhold til den totale prøven, se kap. 14.432 eller 14.434.

Beregninger

Massetapet settes lik innholdet av humus, og angis i masseprosent av tørket prøve finere enn 500 μm før gløding.

Kommentar: Nøyaktighetsgraden avhenger bl.a. av kalkinnholdet, da vekttap oppstår som følge av at kalk disintegrerer. Vekttap kan også oppstå som følge av avgivelse av krystallvann.

For grusmaterialer vil kornstørrelser finere enn 500 μm utgjøre bare en liten del av prøven. Eventuelt innhold av organiske materialer som trebiter eller større plantester i materiale større enn 500 μm vil ikke fanges opp med denne metoden. Det er imidlertid finfordelt humus i

materiale mindre enn 500 μm som regnes å bidra til materialets evne til å binde og holde på vann.

Rapportering

Rapporten skal inneholde følgende opplysninger:

- identifikasjon av prøven (materialtype, prøvetakingssted, dato, oppdragsgiver)
- prøvens innhold av materiale mindre enn 500 μm (ved testing av grusmaterialer o.l.)
- humusinnhold i masseprosent av materiale mindre enn 500 μm

LABSYS ivaretar rapportering.

Ekstern rapportering kan gjøres i summarisk form, f.eks. ved hjelp av borhullsprofil med angivelse av humusinnhold mot dybde under terreng eller annet referansenivå.

Dersom utstyr eller fremgangsmåte ikke er som i denne beskrivelsen skal dette angis i rapporten.



Statens vegvesen

14.45 Kornform og mekaniske egenskaper

- 14.4521 Bestemmelse av flisighetsindeks (flakindeks)
- 14.4522 Bestemmelse av formindeks (stenglighetsindeks)
- 14.4523 Bestemmelse av knuste korn i grovt tilslag
- 14.453 Belegg på tilslag
- 14.455 Møllemetoden
- 14.456 Los Angeles-metoden
- 14.457 Laboratorieknusing av steinmaterialer





Statens vegvesen

Håndbok 014 Laboratorieundersøkelser

14.4 Løsmasser, fjell og steinmaterialer

14.45 Kornform og mekaniske egenskaper

14.4521 Bestemmelse av flisighetsindeks (flakindeks)

Versjon mars 2005 Prosess: NY

Omfang

Denne metoden angir hvordan flisighetsindeks skal bestemmes. Den gjelder for tilslag av både naturlig og kunstig opprinnelse. Den gjelder ikke for kornstørrelser større enn 80 mm eller mindre enn 4 mm.

Undersøkelsen består av to sikteoperasjoner. Prøven siktes først på platesikter med kvadratiske åpninger for å dele den inn i fraksjoner, så siktes hver fraksjon på korresponderende stavsikter som angitt i Fig. 14.4521-1. Flisighetsindeks for en fraksjon er prosent gjennomgang på fraksjonens korresponderende stavsikt. Fraksjonene inndeles i størrelser d/D , der $D = 1,25 d$.

Flisighetsindeks beregnes ut fra sum av prosent gjennomgang på stavsiktene som prosentandel av hele prøvens masse.

Referanser

NS-EN 933-1 (1996): *Prøvningsmetoder for geometriske egenskaper for tilslag Del 1: Bestemmelse av kornstørrelsesfordeling Sikteanalyse*

NS-EN 933-2 (1996): *Prøvningsmetoder for geometriske egenskaper for tilslag Del 2: Bestemmelse av kornstørrelsesfordeling Sikter, nominell størrelse av siktåpninger*

NS-EN 933-3 (1997): *Prøvningsmetoder for geometriske egenskaper for tilslag Del 3: Bestemmelse av kornform Flisighetsindeks*

Prøvestørrelsen skal være i henhold til NS-EN 933-1 (1998) som vist i Fig. 14.4521-2.

Fraksjon d/D i mm	Stavsiktens spalte- bredde i mm
63/80	40
50/63	31,5
40/50	25
31,5/40	20
25/31,5	16
20/25	12,5
16/20	10
12,5/16	8
10/12,5	6,3
8/10	5
6,3/8	4
5/6,3	3,15
4/5	2,5

Figur 14.4521-1: Fraksjoner og korresponderende stavsikter

D_{maks} i mm	Prøvens masse er minst kg:
63	40
32	10
16	2,6
8	0,6
≤ 4	0,2

Merknad 1 Delprøvers masse kan interpoleres ut fra dette
Merknad 2 Hvis prøvens masse ikke samsvarer med denne tabellen, er den oppnådde kornfordelingen ikke i henhold til Norsk Standard, og dette må angis i rapporten.
Merknad 3 For tilslag med lavere densitet enn $2,00 \text{ g/cm}^3$ og høyere enn $3,00 \text{ g/cm}^3$ skal massen korrigeres med hensyn til densitet, så den utgjør et tilsvarende volum som normale tilslag.

Figur 14.4521-2: Prøvens masse i forhold til kornstørrelsen

Utstyr

- Platesikter med utstansede kvadratiske åpninger som angitt i Fig. 14.4521-1
- Stavsikter som angitt i Fig. 14.4521-1

- Kalibrert vekt med nøyaktighet på $\pm 0,1 \%$ av innveid prøve
- Kontrollert tørkeskap som holder $(110 \pm 5) ^\circ\text{C}$

- Vaskeutstyr om prøven har belegg og/eller klumper
- Kontrollert siktemaskin til fraksjoneringen

Prøvepreparering

Om prøven har belegg og/eller klumper, skal den vaskes. Tørk prøven til konstant masse ved (110 ± 5) °C. La den avkjøles, vei prøven M_0 , fjern alt som er større enn 80 mm og alt som er mindre enn 4 mm, og vei det vrakede materialet. Vei resten av prøven, dvs. det som er mellom 4 mm og 80 mm.

Fremgangsmåte

Sikt prøven på aktuelle sikter. Vær oppmerksom på at til denne metoden benyttes *kun* platesikter. Maskinsikt prøven på platesikter i 10 min.

Så skal hver fraksjon veies *separat* med en nøyaktighet på ± 1 g, og *håndsikt* dem hver for seg med sin respektive stavsikt. Disse er angitt i Fig. 14.4521-1. Siktingen anses som ferdig når ikke mer enn 1 % passerer i løpet av 1 minutt. Vei gjennomgangen fra hver stavsikt. Alle masser noteres i hele gram, se Fig. 14.4521-3 Arbeidsskjema.

Kommentar: Hvis håndsikting med stavsikt blir for tungt, prøv å vibrere sikt og prøve på et vibrobord for jordfuktig betong.

Utregning

Beregn sum av masser fra hver fraksjon d_i/D_i , og noter denne som M_1 .

Hver fraksjon d_i/D_i , har en gjennomgang på sin tilsvarende stavsikt $D_i/2$. Denne beregnes og noteres som M_2 .

$$\text{Prøvens flisighetsindeks } FI = \frac{M_2}{M_1} \times 100$$

der

M_1 er sum av massene i alle fraksjoner d_i/D_i målt i gram.

M_2 er sum av massene av gjennomgang på stavsikt fra alle fraksjoner målt i gram.

Flisighetsindeks skal noteres med nærmeste hele tall.

Flisighetsindeks for hver *fraksjon* er


$$FI_i = \frac{m_i}{R_i} \times 100$$

der

R_i er masse i gram av hver fraksjon d_i/D_i

m_i er masse i gram av gjennomgang på tilhørende stavsikt $D_i/2$ fra hver fraksjon d_i/D_i .

Hvis summen av massene R_i sammen med vraket materiale avviker mer enn 1 % fra massen M_0 , skal analysen gjentas med nytt materiale.

 Statens vegvesen		FLISIGHETSINDEKS Arbeidsskjema		Dato: Signatur:	
Flisighetsindeks NS-EN 933-3 Materialtype: Forekomst:			Prøvenummer: Dato uttatt: Signatur:		
Prøvens totale masse før analyse, $M_0 =$ g			Sikterest på 80 mm-sikten g Gjennomgang på 4 mm-sikten g Sum av vraket materiale g		
Fraksjon i mm	Sikterester (R_i) i gram på platesikter	Nominell spaltebredde i mm for stavsikter	Gjennomgang på stavsikt (m_i) i gram	$FI_i = (m_i/R_i) \times 100$	
63/80		40			
50/63		31,5			
40/50		25			
31,5/40		20			
25/31,5		16			
20/25		12,5			
16/20		10			
12,5/16		8			
10/12,5		6,3			
8/10		5			
6,3/8		4			
5/6,3		3,15			
4/5		2,5			
$M_1 = \sum R_i =$		$M_2 = \sum m_i =$			

$$FI = (M_2/M_1) \times 100 = \dots\dots\dots$$

$$\text{Til kontroll : } \frac{M_0 - \{\sum R_i + \sum(\text{vraket_materiale})\}}{M_0} \leq 1 \%$$

Figur 14.4521-3: Forslag til arbeidsskjema for måling av Flisighetsindeks



Håndbok 014 Laboratorieundersøkelser

Statens vegvesen

14.4 Løsmasser, fjell og steinmaterialer

14.45 Kornform og mekaniske egenskaper

14.4522 Bestemmelse av formindeks (stenglighetsindeks)

Versjon april 2005

Prosess : NY

Omfang

Dette er en metode til å måle stenglighet i et tilslag. Tilslaget kan være normale steinmaterialer, gjenbruksmaterialer, lette materialer eller ha en hvilken som helst opprinnelse.

Hvert steinkorn i en prøve av grovt tilslag måles med hensyn til største og minste dimensjon med en skyvelære. Formindeksen beregnes som masse av partikler med dimensjon Lengde : Tykkelse større enn 3 uttrykt som prosent av den totale (tørre) masse som ble undersøkt.

Referanser

NS-EN 932-2 (1999): *Prøvmålinger for generelle egenskaper for tilslag Del 2: Metoder for deling av laboratorieprøver*

NS-EN 933-4 (2000): *Prøvmålinger for geometriske egenskaper for tilslag Del 4: Bestemmelse av kornform Formindeks*

Definisjoner

Konstant masse: Når materialet er tørket ved $(110 \pm 5)^\circ\text{C}$ til konstant vekt.

Tykkelse: Et steinkorns minimale dimensjon

Lengde: Et steinkorns maksimale dimensjon

Utstyr

Skyvelære

Kontrollert siktestats med lokk og bunn

Kontrollert tørkeskap med temperatur $(110 \pm 5)^\circ\text{C}$

Kalibrert vekt

Brett

Kontrollert siktemaskin

Tillaging av prøve

Prøven skal neddeles i henhold til NS-EN 932-2 og tørkes ved $(110 \pm 5)^\circ\text{C}$ til konstant masse. Sikt med tilstrekkelig kraft, så du er sikker på at alle partikler finere enn 4 mm er skilt ut. Fjern det som er grovere enn 63 mm og finere enn 4 mm. Prøvestørrelser skal være som vist i Fig. 14.4522-1.

Prøveneddelingen skal gi en prøve som er større enn minimumsmasse, men ikke en eksakt forutbestemt verdi.

Tilslagets øvre nominelle grense D i mm	Prøvens minimumsmasse i kg
63	45
32	6
16	1
8	0,1

- For den øvre tilslagsgrense D kan prøvens masse interpoleres ut fra det som er gitt i tabellen
- For tilslag med densitet lavere enn $2,00 \text{ g/cm}^3$ eller høyere enn $3,00 \text{ g/cm}^3$ etter NS-EN 1097-6, må det tas hensyn til prøvestørrelsen i henhold til dette. Prøven skal ha omtrent det samme volum som en tilsvarende med normal densitet.

Figur 14.4522-1: Prøvestørrelser

Fremgangsmåte

Generelt

Analysen skal utføres på hver fraksjon d_i/D_i der $D_i \leq 2d_i$. Hvis prøven har $D > 2d$, skal den deles til $D_i \leq 2d_i$ etter følgende prosedyre:

Prøver der $D \leq 2d$

Skill ut den dominerende fraksjonen d_i/D_i ved sikting etter NS-EN 933-1. Følgende sikter kan benyttes: 4 mm; 5,6 mm; 8 mm; 11,2 mm; 16 mm; 22,4 mm; 31,5 mm; 45 mm og 63 mm. Verdiene av d_i og D_i for hver fraksjon skal rapporteres i analyse rapporten.

Fjern materiale som er mindre enn d_i og større enn D_i . Noter massen av d_i/D_i som M_j . Mål lengden L og tykkelsen T for hvert steinkorn med skyvelære der det er nødvendig, og ta til side de partikler som har ratio $L : T > 3$. Disse betegnes som ikke-kubiske.

Antall steinkorn som krever individuell klassifisering med skyvelære, kan reduseres ved en forhåndsutskilling av partikler som tydelig har ratioen $L : T$ forskjellig fra 3.

Vei de ikke-kubiske steinkorn og noter massen som M_2 .

Prøver der $D > 2d$

Del prøven inn i fraksjoner d_i/D_i der $D_i \leq 2d_i$ ved sikting i henhold til NS-EN 933-1. Følgende sikter kan benyttes: 4 mm; 5,6 mm; 8 mm; 11,2 mm; 16 mm; 22,4 mm; 31,5 mm; 45 mm og 63 mm. Verdiene av d_i og D_i for hver fraksjon skal angis i analyserapporten.

Noter massen av hver fraksjon (M_i) og beregn og notér massen i fraksjonen d_i/D_i som prosent V_i av prøvens masse M_0 .

Fjern de fraksjoner d_i/D_i som inneholder mindre enn 10 % av M_0 .

Hvis noen gjenværende fraksjon d_i/D_i inneholder mindre enn 100 partikler, skal dette rapporteres når det blir forlangt.

En hvilken som helst fraksjon d_i/D_i som inneholder et overskudd av antall partikler, kan neddeles i henhold til NS-EN 932-2, men etter neddelingen skal det være minst 100 partikler igjen i fraksjonen.

Notér massen av partiklene i hver fraksjon d_i/D_i som M_{ji} . Mål lengden L og tykkelsen E for hvert

steinkorn med skyvelære der det er nødvendig, og ta til side de partikler som har ratio $L : E > 3$. Disse betegnes som ikke-kubiske.

Merknad: Betegnelsen E for tykkelsen er en forkortelse for det engelske each – altså tykkelse for hvert steinkorn.

Notér massen av ikke-kubiske steinkorn i hver fraksjon d_i/D_i som M_{2i} .

Beregning av resultater

For prøver der $D \leq 2d$

Beregn stenglighetsindeks (SI) etter formelen:

$$SI = \frac{M_2}{M_1} \times 100$$

der

M_1 er prøvens masse i gram
 M_2 er massen av de ikke-kubiske korn i gram

Noter stenglighetsindeks som nærmeste hele tall.

For prøver der $D > 2d$

Ikke neddelt i fraksjoner

Beregn stenglighetsindeks (SI) i overensstemmelse med følgende ligning:

$$SI = \frac{\sum M_{2i}}{\sum M_{1i}} \times 100$$

der

$\sum M_{1i}$ er summen av massene i de undersøkte fraksjoner målt i gram.

$\sum M_{2i}$ er summen av massene av de ikke-kubiske partikler i hver fraksjon målt i gram.

Angi stenglighetsindeksen som det nærmeste hele tall.

Neddelt i fraksjoner

Beregn prosent ikke-kubiske partikler i hver fraksjon som er undersøkt og notér dem som SI_i . Kalkuler middelerverdi for prosent ikke-kubiske partikler (SI) i henhold til følgende ligning:

$$SI = \frac{\sum (V_i \times SI_i)}{\sum V_i}$$

der

V_i er prosent masse av fraksjonen i av prøven som ble undersøkt.

SI_i er prosent masse av ikke-kubiske partikler i fraksjonen i .

Angi den midlere prosent av ikke-kubiske partikler til nærmeste hele tall.

Rapport

Prøvsrapporten skal angi

- Referanse til hvilken standard som er brukt
 - Laboratoriets navn
 - Prøvens navn og nummer
 - Stenglighetsindeks (SI) som et helt tall
 - Verdiene av d_i og D_i for de undersøkte fraksjoner
 - Når prøven ble mottatt
 - Navn og lokalitet der prøven ble tatt
- Beskrivelse av materialet og prøveneddelingsproseduren
 - Prøvens størrelse (M_0)
 - Masse av fraksjon(er) som ble undersøkt (M_1 eller M_{1i})
 - Masse av ikke-kubiske partikler i fraksjonen(e) som ble undersøkt (M_2 eller M_{2i})
 - En hvilken som helst fraksjon d_i/D_i med mindre enn 100 partikler
 - Prøvetakingssertifikat om det er tilgjengelig
 - Dato for analysen



Håndbok 014 Laboratorieundersøkelser

Statens vegvesen

14.4 Løsmasser, fjell og steinmaterialer

14.45 Kornform og mekaniske egenskaper

14.4523 Bestemmelse av knuste korn i grovt tilslag

Versjon mars 2005

Prosess : NY

Omfang

Denne metoden spesifiserer hvordan prosentinnhold av knuste korn i grovt tilslag skal bestemmes. Den gjelder for grus og grusblandet pukk med størrelser mellom 4 mm og 63 mm.

Prinsipp

Metoden går ut på å sortere partikler for hånd og dele dem inn:

- noe knuste partikler inklusive de helt knuste partiklene
- rundede partikler inklusive de helt rundede partikler

Massen for hver gruppe bestemmes som prosentandel av prøven.

Etterpå skal helt knuste og helt rundede partikler sorteres ut for hånd, og massen av disse skal beregnes som prosentandel av prøven.

Referanser

NS-EN 932-2 (1999): *Prøvmingsmetoder for generelle egenskaper for tilslag Del 2: Metoder for deling av laboratorieprøver*

NS-EN 932-5 (2000): *Prøvmingsmetoder for generelle egenskaper for tilslag Del 5: Vanlig utstyr og kalibrering*

NS-EN 933-1 (1998): *Prøvmingsmetoder for geometriske egenskaper for tilslag Del 1: Bestemmelse av kornstørrelsesfordeling Siktemetoden*

NS-EN 933-2 (1996): *Prøvmingsmetoder for geometriske egenskaper for tilslag Del 2: Bestemmelse av kornstørrelsesfordeling Sikter, nominell størrelse av siktåpninger*

NS-EN 933-5 (1998): *Prøvmingsmetoder for geometriske egenskaper for tilslag Del 5: Bestemmelse av prosentinnhold av knuste korn i grovt tilslag*

Definisjoner

Gradering	beskrives som d/D der d er nedre og D er øvre begrensning. Beskrivelsen tillater at noen partikler er større enn D og noen er mindre enn d .
Fraksjon d_i/D_i	passerer D_i og er sikrest på d_i .
Konstant masse	Når veiinger etter 1 time tørking ikke gir mer enn 0,1 % forskjell.
Helt knust partikkel	Partikkel der mer enn 90 % av overflaten er knust (tc).
Knust partikkel	Partikkel der mer enn 50 % av overflaten er knust (c).
Rundet partikkel	Partikkel der 50 % av overflaten eller mindre er knust (r).
Helt rundet partikkel	Partikkel med mer enn 90 % av overflaten rundet (tr).
Knuste flater	Kanter fra knusing av en gruspartikkel. Hvis kantene er slitt eller forvitret, skal de betraktes som rundede.

Merknad: symbolene er forkortelser for engelsk: tc = totally crushed, c = crushed, tr = totally rounded og r = rounded.

Utstyr

Alt utstyr skal være i henhold til NS-EN 932-5 hvis ikke annet forlanges.

Sikter skal være i henhold til NS-EN 933-2.

Tett lokk og bunnpanne til siktene

Kontrollert tørkeskap som kan holde (110 ± 5) °C, eller egnet utstyr for tørking av tilslag som ikke tåler oppvarming uten å disintegre.

Kontrollert vekt med nøyaktighet på $\pm 0,1$ % av det som veies.

Brett

Børster/pensler

Kontrollert siktemaskin

Prøvepreparering

Prøven skal neddeles etter NS-EN 932-2 til en laboratorieprøve. Tørk prøven ved $(110 \pm 5)^\circ\text{C}$ til konstant masse og noter den som M_0 .

Sikt på egnede sikter så kraftig at alt materiale finere enn 4 mm fjernes. Fjern også sikteresten på 63 mm-sikten. Om nødvendig kan prøven neddeles i henhold til NS-EN 932-2 til en analyseprøve, og noter denne massen som M_1 . Masse for analyseprøver er gitt i Fig.14.4523-1.

Øvre størrelse D i mm	Minimum masse for analyseprøve i kg
63	45
32	6
16	1
8	0,1

Figur 14.4523-1: Minimum masse for analyseprøver

For andre tilslagsstørrelser kan analyseprøvens masse interpoleres ut fra tallene i Fig. 14.4523-1.

Neddelingen av prøven skal gi en prøve med større masse enn minimum, men den skal ikke ha noen fast forutbestemt verdi.

Utfør testen på hver fraksjon d_i/D_i der $D_i \leq 2d_i$. Prøver der $D > 2d$ skal først deles inn i fraksjoner d_i/D_i der $D_i \leq 2d_i$. Egnede fraksjoner er: 4/8 mm, 8/11 mm, 8/16 mm, 11/16 mm, 16/22 mm, 16/32 mm, osv.

Fremgangsmåte

Prøver der $D \leq 2d$

Spre prøven ut over en jevn flate og del partiklene for hånd inn i følgende grupper:

- knuste partikler (c) inkludert helt knuste partikler (tc)
- rundede partikler (r) inklusive helt rundede partikler (tr)

Vei hver gruppe og noter massene som M_k og M_r .

Spre de knuste partikler (c) på en jevn flate og plukk for hånd ut de partikler som er helt knust (tc). Vei disse og noter massen som M_{tc} .

Spre de rundede partikler (r) på en jevn flate og plukk for hånd ut de partikler som er helt rundede. Vei disse og noter massen som M_{tr} .

Prøver der $D > 2d$

Del prøven inn i fraksjoner d_i/D_i med $D_i \leq 2d_i$ ved å sikte i henhold til NS-EN 933-1. Analyseprøven

har massen M_1 . Noter massen for hver fraksjon som M_i , og beregn prosentandel av prøven som

hver fraksjon utgjør, V_i .

Fjern alle fraksjoner d_i/D_i som utgjør mindre enn 10 % av M_1 .

Hvis noen gjenværende fraksjon d_i/D_i inneholder mindre enn 100 partikler, skal det opplyses om dette i analyserapporten.

Fraksjoner d_i/D_i som inneholder et større antall partikler, kan neddeles i henhold til NS-EN 932-2. Fraksjoner kan neddeles ytterligere om de inneholder mer enn 200 partikler. Noter massen av de partikler som testes fra hver fraksjon d_i/D_i som M_{li} og sorter partiklene i hver av disse gjenværende fraksjoner for seg – som beskrevet i forrige avsnitt.

Noter massen av knuste, runde, helt knuste og helt rundede partikler i hver av fraksjonene innen d_i/D_i og kall dem respektivt: M_{ci} , M_{ri} , M_{tci} og M_{tri} .

Beregning

Prøver med $D \leq 2d$

Noter massene M_1 og M_c , M_r , M_{tc} og M_{tr} på et arbeidsskjema (se eksempelet i Tillegg A), og beregn prosent C av partiklene i hver gruppe ut fra følgende ligning:

$$C(c, r, tc \text{ eller } tr) = \frac{M(c, r, tc \text{ eller } tr)}{M_1} \times 100$$

der:

$$M_{(c, r, tc, \text{ eller } tr)} = \text{Massene i gram av knuste, runde, helt knuste og helt rundede partikler i analyseprøven}$$

$$M_1 = \text{masse i gram av analyseprøven}$$

Rund av resultatet til nærmeste hele tall

Prøver med $D > 2d$

Når fraksjonene ikke er redusert

Hvis ingen fraksjoner er neddelt, kan prosent partikler i hver gruppe beregnes etter følgende ligning:

$$C(c, r, tc \text{ eller } tr) = \frac{\sum M_{(ci, ri, tci \text{ eller } tri)}}{\sum M_{li}} \times 100$$

der:

$$\sum M_{(ci, ri, tci \text{ eller } tri)} = \text{summen av massene i gram av knuste, runde, helt knuste og helt rundede partikler i hver av fraksjonene i analyseprøven}$$

$$\sum M_{li} = \text{summen av massene i gram av hver fraksjon i analyseprøven}$$

Rund av resultatet til nærmeste hele tall.

Når fraksjonene er redusert

Hvis noen av fraksjonene er redusert, skal prosent masse av partikler i hver av gruppene (c_i , r_i , tc_i eller tr_i) i hver fraksjon d_i/D_i beregnes etter følgende ligning:

$$C(c, r, tc \text{ eller } tr) = \frac{\sum(V_i C_{(c_i, r_i, tc_i \text{ eller } tr_i)})}{\sum V_i}$$

der:

$C(c_i, r_i, tc_i \text{ og } tr_i)$ er prosent av masser av knuste, rundede, totalt knuste og totalt rundede partikler i fraksjonen i .

V_i er prosent masse fraksjonen i utgjør av den prøven som er undersøkt.

Rund av resultatet til nærmeste hele tall.

Rapportering

Rapporten skal inneholde:

- referanse til denne standarden
- identitet av prøven
- laboratoriets navn
- dato for mottatt prøve
- prosenter av C_{tc} , C_c , C_{tr} og C_r som hele tall
- om de er tilgjengelige, skal det angis de vektete middelveier for prosenter av masse av hver gruppe og verdiene for d_i og D_i for de undersøkte fraksjoner.navn og lokalitet for prøveuttaket
- beskrivelse av materialet og neddelingsprosedyren
- masse av prøve bragt laboratoriet M_0
- fraksjoner d_i/D_i med mindre enn 100 partikler
- masse av analyseprøve M_1
- masse av M_{tc} , M_c , M_{tr} og M_r
- prøvetakingssertifikat, hvis det finnes
- dato for analysen

Tillegg A (Informativt)**Eksempel på arbeidsskjema**

NS-EN 933-5	Laboratorium:
Identifikasjon av prøven:	Dato:
	Analysen er utført av:

$M_0 =$ gram

Fraksjon d/D der $D \leq 2d$ mm	Masse M_1 gram	Masser		Prosenter avrundet til nærmeste hele tall	
		gram			
		M_c	M_r	C_c	C_r
		Inkludert M_{tc}	Inkludert M_{tr}	Inkludert C_{tc}	Inkludert C_{tr}

Vurdering av beregningene:

$100 \times \frac{M_1 - (M_c + M_r)}{M_1} =$	$< 1 \%$
--	----------

Når en fraksjon d_i/D_i er blitt neddelt, skal et tilsvarende arbeidsskjema fylles ut og de vektete middelveier skal beregnes som angitt i avsnitt om $D > 2d$.



Statens vegvesen

Håndbok 014 Laboratorieundersøkelser

14.4 Løsmasser, fjell og steinmaterialer
14.45 Kornform og mekaniske egenskaper

14.453 Belegg på tilslag

Versjon april 2005
erstatte versjon juli 1997

Omfang

Prinsipp

Undersøkelsen går ut på å bestemme om det er belegg på tilslagets overflater. Med belegg menes et lag av finstoff som kleber til overflatene, ikke kjemisk utfelt belegg. Undersøkelsen utføres på tørket materiale før sikting og foretas ved visuell vurdering av mengden av belegg, og om belegget er løst eller fast. Mengden av belegg kan tallfestes ved vasking og sikting av materialet.

Fremgangsmåte 1 benyttes for asfalttilslag (pukk). Mengden av belegg bestemmes, samt om belegget er løst eller fast. Hvorvidt belegget er skadelig for asfalt, kan avklares med andre metoder, f.eks. koketest (kap. 14.574) eller spaltestrekkprøving (kap. 14.575). Ved mikroskopering kan beleggets mineralsammensetning, kornstørrelse og kornform studeres nærmere.

Kommentar: Fast belegg på asfalttilslag påvirker vedheftning mellom tilslag og bindemiddel. Dette kan gi steinslipp fra asfaltdekker og redusere dekkenes levetid. Steinslipp er også til sjananse for trafikken.

Fremgangsmåte 2 benyttes for betongtilslag og tilsvarende metoden som er beskrevet av Kontrollrådet for betongprodukter, klasse P (DGB). Denne fremgangsmåten går ut på å bestemme beleggklassen i henhold til figur 14.453-3, og den benyttes for alle typer betongtilslag grovere enn 2 mm.

Kommentar: Fast finstoffbelegg på betongtilslag kan påvirke vedheftning mellom tilslaget og sementpastaen. Dette kan redusere betongens fasthetsegenskaper i herdet tilstand. Løst belegg kan virke inn på betongens vannbehov.

Referanser

Kontrollrådet for betongprodukter, klasse P, Deklarasjons- og godkjenningsordningen for betongtilslag (DGB): *Bestemmelser* (gjeldende utgave av tekniske bestemmelser og metoder for prøving av betongtilslag)

NS-EN 933-1 (1998): *Prøvmåter for geometriske egenskaper for tilslag Del 1: Bestemmelse av kornstørrelsesfordeling Sikteanalyse.*

Utstyr

Til fremgangsmåte 1 (asfalttilslag)

- splittebrett
- flat pensel, ca. 1 cm bred
- kontrollerte sikter med maskevidde som velges ut fra fraksjonens nedre grense
- 63 µm-sikt
- mellomtsikt (for å skåne 63 µm-sikten)
- vaskekum og utstyr til våtsikting
- kalibrert vekt, nøyaktighet ± 0,1 g
- vaskeutstyr for siktene

Til fremgangsmåte 2 (betongtilslag)

- sikt med 4,0 mm og/eller 2,0 mm siktåpning
- eventuelt: mikroskop med 40-50 gangers forstørrelse og et hvitt papir

Fremgangsmåte

Fremgangsmåte 1 (asfalttilslag)

Denne fremgangsmåten går ut på å bedømme belegget visuelt og å bestemme andel tørrstoff mindre enn 63 µm i masseprosent av total prøve. Den visuelle vurderingen kan utføres på separat prøve eller på oppveid masse A etter fjerning av understørrelser (se punkt 3 nedenfor).

Visuell bedømming: Tørt materiale børstes med en flat pensel, ca. 1 cm bred. NB! Finstoff som børstes av materialet må samles opp og tas med i eventuell videre analyse (mengdebestemmelse av finstoffet). Resultatet av børstingen karakteriseres og noteres i henhold til følgende skala:

Belegget er vanskelig fjerne ved hard børsting:	Fast
Belegget kan fjernes ved middels hard børsting:	Middels fast
Belegget kan fjernes ved lett børsting:	Løst

Mengdebestemmelse av finstoff:

1. Ta ut en representativ delprøve ved hjelp av splittebrett. Prøvestørrelsen skal være ca. 1000 g for fine fraksjoner og ca. 3000 g for grove fraksjoner. (Overstykende materiale etter nedsplittingen kan brukes til sikteanalyse.)

2. Prøven tørkes til konstant vekt ved $(110 \pm 5) ^\circ\text{C}$.

3. Benytt sikt tilsvarende nedre grense for den aktuelle fraksjonen og la prøven passere sikten ved forsiktig bevegelse av sikten (ikke risting). Dette gjøres for å fjerne understørrelser og løst finstoff. Materialet som passerer sikten, kastes. Sikteresten veies og massen noteres (A). Dersom prøven børstes (se foran) må finstoffet samles opp og tas med i den videre analyse.

4. Benytt sikt tilsvarende nedre grense for den aktuelle fraksjonen og 63 μm -sikt. For å skåne 63 μm -sikten kan mellomstikt benyttes. Tøm prøven med masse A på øverste sikt og plasser siktesatsen i vaskeikum. Prøven våtsiktes og vaskes ved spyling og bruk av børste e.l. Materiale finere enn 63 μm vaskes ut.

5. Sikterestene slås sammen og tørkes ved $(110 \pm 5) ^\circ\text{C}$ til konstant vekt. Etter tørking veies materialet og massen noteres (B).

6. Masse av materiale mindre enn 63 μm er differansen mellom massene A og B og beregnes i prosent av A.

Fremgangsmåte 2 (betongtilslag)

Hver sortering som skal brukes i betongsammensetningen, skal undersøkes separat. For sorteringene 0/8 mm og 0/10 mm undersøkes belegget på materiale større enn 4 mm. For sorteringen 0/4 mm utføres testen på materiale større enn 2 mm.

1. Prøvetaking og neddeling av prøve utføres i henhold til kapitlene 15.311 og 15.312 i Håndbok 015. Bruk forsiktig nedkvartering i stedet for prøvesplitter for å begrense tap av belegg og finstoff under håndtering av prøven. Materialet kan med fordel være litt fuktig ved neddelingen. Hensiktsmessig prøvemengde er ca. 0,5-1,0 kg.

2. Prøven tørkes til konstant vekt ved $(110 \pm 5) ^\circ\text{C}$.

3. Består produktet av sand- eller fingerfraksjoner, kan man la den tørre prøven passere forsiktig gjennom 4 mm-sikt (eller 2 mm-sikt dersom testen gjelder et 0/4 mm-produkt), for å fjerne understørrelser og løst finstoff.

4. Tilslaget spres forsiktig utover et hvitt papir og vurderes med hensyn til mengde av belegg, og om belegget er løst eller fast. Beleggklassen anslås i henhold til tabellen i figur 14.453-3. Til hjelp for vurderingen kan en håndfull korn skylles under rennende vann. Lar belegget seg lett skylle av, betegnes det som løst. Beleggklassen for fine fraksjoner som 2/4 mm kan eventuelt undersøkes ved at materialet spres utover på et hvitt papir og studeres i mikroskop.

Resultater**Beregninger**

Asfalttilslag: Belegget karakteriseres og noteres. Finstoffmengden, dvs. masseprosent materiale mindre enn 63 μm noteres også. Eksempel på arbeidsskjema er vist i figur 14.453-1. Alternativt kan resultatene føres på eget skjema, som vist i figur 14.453-2.

Betongtilslag: Den gjennomsnittlige beleggklassen på tilslagskornene registreres og føres i tabell, som vist i figur 14.453-4.

$$\text{Masseprosent mindre enn } 63 \mu\text{m} = \frac{A - B}{A} \times 100\%$$

Usikkerhet

Beskrivelse og inndeling av belegg i klasser i henhold til denne beskrivelse innebærer bruk av skjønn og er subjektivt preget. Det kan også være egenskaper i belegget som ikke lar seg avklare med denne undersøkelsen.

Rapportering

Rapporten skal inneholde:

- navn og adresse på prøvingslaboratoriet
- dato og rapportidentifikasjon
- identifikasjon av prøve (prøvenr. og materialtype)
- prøvingsmetode (denne beskrivelsens navn og nummer)
- navn og adresse på oppdragsgiver/anlegg
- navn på prøvetaker og metode for prøveuttak, adresse for prøveuttaket
- navn på produsent/leverandør
- sted for uttak, dato for prøvetakingen
- prøvingsresultat ført i skjema

Dersom fremgangsmåten ikke er som i denne beskrivelsen, skal det angis i rapporten.

FINSTOFFBELEGG PÅ PUKK – ARBEIDSSKJEMA			
Materialtak: Veg nr. / Hp: Formål: Metode: 14.453, fremgangsmåte 1 Fraksjon:			
Mengdeangivelse (1000-3000 gram)			
Lab. prøve nr.			
Nedre grensesikt			
Masse utsiktet prøve + tara – Tara = Masse utsiktet prøve (A)			
Masse prøve > 63 µm + tara – Tara = Masse prøve > 63 µm (B)			
Masse < 63 µm (A – B)			
Masse-% < 63 µm = $\frac{A - B}{A} \times 100$			
Bedømming av beleggets vedheftning *)			
*) Retningslinjer for bedømming av belegg ved børsting av tørt materiale med liten, flat pensel, ca. 1 cm bred:			
	Belegget lar seg vanskelig fjerne ved hard børsting	Fast	
	Belegget lar seg fjerne ved middels hard børsting	Middels fast	
	Belegget lar seg fjerne ved lett børsting	Løst	
Kommentarer:			
Dato utført:		Sign.:	

Figur 14.453-1: Eksempel på arbeidsskjema, belegg på asfalttilslag (fremgangsmåte 1)

FINSTOFFBELEGG PÅ PUKK – RAPPORTSKJEMA			
Materialtak: Veg nr. / Hp: Oppdragsnr.: Formål: Prøver uttatt på: Prøver analysert:		Kommune: Fraksjon: Metode: 14.453, fremgangsmåte 1 Dato / sign: Dato / sign.:	
Lab.prøve nr.	Bedømming av beleggets vedheft *)	Masseprosent materiale mindre enn 63 µm	Merknader
*) Bedømming av beleggets vedheft:			
	Belegget lar seg vanskelig fjerne ved hard børsting	Fast	
	Belegget lar seg fjerne ved middels hard børsting	Middels fast	
	Belegget lar seg fjerne ved lett børsting	Løst	
Sted:	Dato:	Underskrift:	

Figur 14.453-2: Eksempel på rapportskjema, belegg på asfalttilslag (fremgangsmåte 1)

Belegklasse	Hvordan belegget opptrer
1	Intet belegg eller løst, tynt silt-/støvbelegg på deler av overflatene
2	Tynt silt-/støvbelegg, større dekningsgrad, eventuelt noe fastere belegg
3	Tykt og/eller fast silt-/støvbelegg som dekker størstedelen av overflatene - eventuelt leirbelegg i en eller annen form.

Figur 14.453-3: Angivelse av belegklasser for betongtilslag (etter DGBs bestemmelser)

FINSTOFFBELEGG PÅ BETONGTILSLAG – ARBEIDSSKJEMA				
Materialtak: Veg nr. / Hp: Oppdragsnr.: Formål: Prøver tatt på: Prøver analysert:			Kommune: Metode: 14.453, fremgangsmåte 2 Dato / sign: Dato / sign.:	
Prøve nr. og dato	Produkt, sortering	Fraksjon som er undersøkt mhp. belegg	Belegklasse i hht. DGBs beskrivelser	Signatur
97001 / 08.10.03	0/10 mm	> 4 mm	2	Stein Sand
97002 / 08.10.03	8/16 mm	hele prøven	1	---"---
Sted:	Dato:	Underskrift:		

Figur 14.453-4: Eksempel på tabell og føring av resultater, belegg på betongtilslag (fremgangsmåte 2)



Håndbok 014 Laboratorieundersøkelser

Statens vegvesen

14.4 Løsmasser, fjell og steinmaterialer
14.45 Kornform og mekaniske egenskaper

14.455 Møllemetoden

Versjon mars 2005
erstatte prosess 14.445 av juli 1997

Omfang

Metoden går ut på at tilslag i fraksjonen 11,2/16,0 mm tromles med stålkuler og vann en time. Vekttapet forteller om materialets motstandsevne mot piggdekk-slitasje. Alle typer tilslag kan benyttes i denne analysen.

Prinsipp

Testen simulerer den slitasje det grove tilslaget utsettes for i et asfaltdekket trafikkert med piggdekk. Testen skal utføres på tilslag i fraksjonen 11,2/16,0 mm. Avvik fra denne begrensning vil ikke gi pålitelige resultater.

Referanser

ISO 565 (1990): *Test sieves - Metal wire cloth, perforated metal plate and electroformed sheet. - Normal size of openings.*

ISO 683-14 (1992): *Heat-treatable steels, alloy steels and free-cutting steels Part 14: Hot-rolled steels for quenched and tempered springs*

ISO 3290 (1975): *Rolling bearings - Bearing parts - Balls for rolling bearings*

ISO 3310-1 og -2 (1990): *Test sieves. Technical requirements and testing.*

ISO 5725 (1986): *Precision of test methods - Determination of repeatability and reproducibility by inter-laboratory tests*

NS-EN 933-2 (1996): *Prøvmåter for geometriske egenskaper for tilslag. Del 2: Bestemmelse av kornstørrelsesfordeling. Sikter, nominell størrelse av siktåpninger.*

NS-EN 1097-9: *Prøvmåter for mekaniske og fysiske egenskaper for tilslag Del 9: Bestemmelse av motstand mot piggdekkslitasje Nordisk metode.*

Statens vegvesen (2004): *Vegbygging. Håndbok 018. Teknologiavdelingen, Oslo*

Utstyr

Kulemølle og innkjøring av den

Alle opplysninger av betydning er gitt i figur 14.455-1.

Ribber:

De tre innvendige ribbene skal være utskiftbare, av fjærstål, (se ISO 683-14, 1992) eller et annet hårdt og seigt stål og utformet i henhold til figur 14.455-1. Før bruk skal de slipes til i trommelen i 24 timer. Til dette skal det brukes harde tilslag som kvartsitt eller porfyr sammen med stålkuler og vann som ellers i metoden. Ribbene slites ved bruk. Hver ribbe skal skiftes når den har tapt 15 g av sin opprinnelige vekt.

Kommentar: Det er praktisk å veie ribbene før innkjøring og etter innkjøring. Derved kan forventet slitasje beregnes.

Stålkuler:

Stålkulene skal være kulelagerkuler i henhold til ISO 3290 med diameter 15,0 (+ 0,01 / - 0,5) mm og med HRC-hardhet mellom 62 og 65.

Kalibreringsbrett:

Til å skille ut kuler som er blitt for små, skal det brukes et kalibreringsbrett med spalteåpninger på 14,5 mm. Dette er et presisjonsinstrument, så en stavsikt er ikke god nok.

Magnet:

En sterk magnet (ikke elektromagnet !) skal kunne fjerne stålkulene fra prøven etter test. For sterk magnet vil magnetisere stålkulene.

Tørkeskap:

Kontrollert tørkeskap skal være ventilert og kunne holde jevn temperatur på (110 ± 5) °C.

Vekt:

Kalibrert vekt med stor nok kapasitet og nøyaktighet på ± 0,1 g.

Sikter:

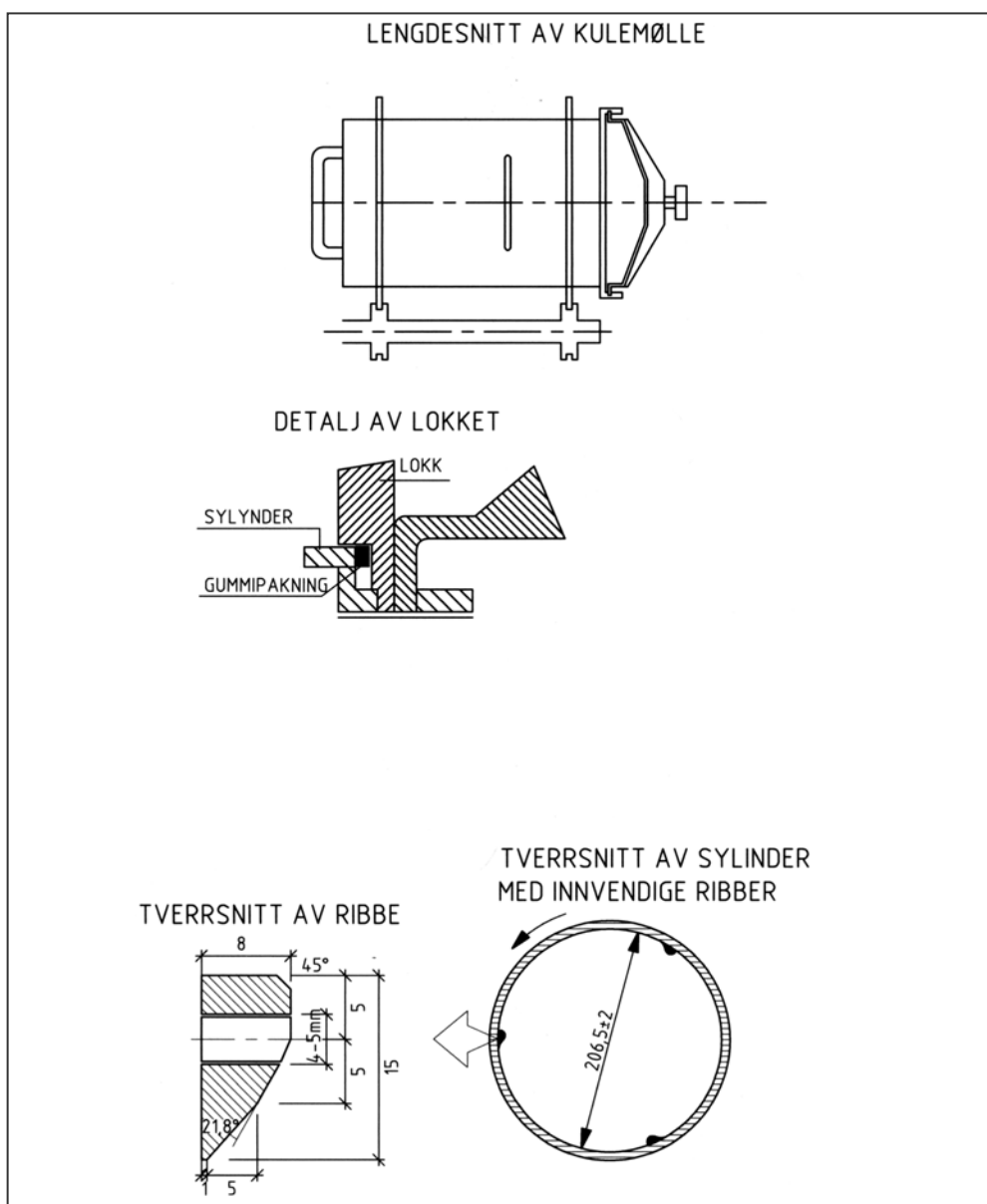
Sikter i henhold til ISO 3310 skal ha følgende åpninger: 2,0; 8,0; 11,2; 14,0 og 16,0 mm. Det er bare 8 mm-sikten det ikke er krav til. Den er foreslått for å få god dryssingseffekt ved oppveieg etter testen.

Balje:

Et kar stort nok til å samle opp prøve, vann og stålkuler etter forsøket.

Vaskeutstyr:

Vaskeutstyr for rengjøring av prøven og av alt utstyr.



Figur 14.455-1 Kulemøllens dimensjoner. Alle mål er angitt i mm.

Prøvetillaging

Til prøven er det nødvendig å ha minst 5 kg av graderingen 11,2/16,0 mm. Prøven neddeles på foreskrevne måte. Møllemetoden består i å analysere to like delprøve-er på ca. 1 kg hver (avhengig av prøvens densitet). Hver delprøve skal vaskes og tørkes til konstant masse ved $(110 \pm 5)^\circ\text{C}$. Sikt prøvene på: 16,0, 14,0, og 11,2 mm-sikter.

Sett sammen hver delprøve av fraksjoner som angitt nedenfor:

- Fraksjonen 11,2-14,0 mm = $(65 \pm 1) \%$
- Fraksjonen 14,0-16,0 mm = $(35 \pm 1) \%$

Prøvens masse i forhold til densitet er gitt i figur 14.455-2. Vær spesielt oppmerksom på eventuelle regnefeil hvis densiteten er mindre enn 2,60. Norske bergarter har sjelden så lav densitet.

Prøvestørrelsen beregnes slik:

$$m_1 = \frac{1000 \rho_s}{2,66} \pm 5 \text{ g}$$

hvor

m_1 = prøvens masse i gram

ρ_s = materialets densitet angitt som g/cm^3 (Mg/m^3)

Fremgangsmåte

Sikt først kulene på kalibreringsbrettet, og kassér de som faller igjennom. Tilsett nye kuler til massen av kulene blir $(7000 \pm 10) \text{ g}$.

Ha så stålkulene $(7000 \pm 10) \text{ g}$ og deretter prøven i trommelen, og tilsett $(2000 \pm 10) \text{ ml}$ vann. Fest lokket på trommelen, og senk den til vannrett posisjon. Trommelen skal rotere med hastigheten 90 omdr./min. til (5400 ± 10) omdreininger, dvs. en time. Deretter tømmes møllens innhold i en balje.

Vask prøve og stålkuler på siktene 14,0, 8,0 og 2,0 mm, og fjern stålkulene med magneten. For å unngå overbelastning av siktene, kan prøven deles i mindre porsjoner.

Kommentar 1: Ikke sikt prøven med stålkulene i, for de kan slipe ned materialet ytterligere, og siktene kan ta skade.

Kommentar 2: Hvis siktene tåler det, kan materialet tørkes på siktene i varmeskap. Vei opp sikterestene separat.

Resultater

Mølleverdien beregnes slik:

$$A_N = \frac{100 \times (m_1 - m_2)}{m_1}$$

hvor:

A_N = mølleverdien

m_1 = tørr prøves masse i gram før test

m_2 = summen av sikterester fra tørrsiktning etter test på sikter med åpninger større enn 2 mm (f.eks.: 14,0, 11,2, 8,0 og 2,0 mm)

$m_1 - m_2$ = vekttap i test

Mølleverdien er prosent gjennomgang på 2 mm-sikten.

Rapportering

Rapporten skal innholde:

- navn og adresse på ansvarlig for analysen
- prøvenummer og dato for analysen
- navn og adresse på oppdragsgiver og anlegg
- sted og dato for prøveuttaket
- eventuelle avvik fra metodebeskrivelsen
- både mølleverdien (A_N) og verdier for de to delprøvene skal rapporteres. Mølleverdien angis med én desimal.
- beskrivelse av prøvetakingsprosedyren

Hvis differansen mellom mølleverdiene for delprøvene avviker mer enn 7 % fra mølleverdien (A_N), skal analysen utføres på nytt med nytt materiale. Det er derfor viktig at den leverte prøve er stor nok.

Regneeksempel:

Parallellen a får verdien 10,05, og parallellen b får verdien 10,89. Mølleverdien er middelværdi av disse, og blir da 10,5. Men differansen mellom parallellene er 0,84 som er 8,1 % av mølleverdien. Altså er resultatet ikke akseptabelt.

Kommentar: I Norsk Standard NS-EN 1097-9 har mølle-verdien symbolet A_N for Abrasion Nordic type (Nordisk type abrasjonsverdi). Derfor benyttes denne betegnel-sen i denne metodebeskrivelsen.

Presisjon

Repetisjonen (r) og reproduserbarheten (R) er bestemt ved en ringanalyse mellom 11 laboratorier i Norden. Det var 8 nivåer og 2 paralleller av hver prøve.

Mølleverdiens presisjon for verdier mellom 5 og 16 er:

Repetisjonen r : $r = 0,13 A_N - 0,17$

Reproduserbarheten R : $R = 0,14 A_N + 0,27$

Prøvemengder til kulemåle (m_1) innveid i gram avhengig av densitet. $m_1 = [(1000 \rho_s / 2,66) \pm 5] \text{ gram}$

Densitet g/cm ³	65 % 11,2/14,0 mm gram	35 % 14,0/16,0 mm gram	100 % innveid gram
2,50	610,9	328,9	939,8
2,51	613,3	330,3	943,6
2,52	615,8	331,6	947,4
2,53	618,2	332,9	951,1
2,54	620,7	334,2	954,9
2,55	623,1	335,5	958,6
2,56	625,6	336,8	962,4
2,57	628,0	338,2	966,2
2,58	630,5	339,5	969,9
2,59	632,9	340,8	973,7
2,60	635,3	342,1	977,4
2,61	637,8	343,4	981,2
2,62	640,2	344,7	985,0
2,63	642,7	346,1	988,7
2,64	645,1	347,4	992,5
2,65	647,6	348,7	996,2
2,66	650,0	350,0	1000,0
2,67	652,4	351,3	1003,8
2,68	654,9	352,6	1007,5
2,69	657,3	353,9	1011,3
2,70	659,8	355,3	1015,0
2,71	662,2	356,6	1018,8
2,72	664,7	357,9	1022,6
2,73	667,1	359,2	1026,3
2,74	669,5	360,5	1030,1
2,75	672,0	361,8	1033,8
2,76	674,4	363,2	1037,6
2,77	676,9	364,5	1041,4
2,78	679,3	365,8	1045,1
2,79	681,8	367,1	1048,9
2,80	684,2	368,4	1052,6
2,81	686,7	369,7	1056,4
2,82	689,1	371,1	1060,2
2,83	691,5	372,4	1063,9
2,84	694,0	373,7	1067,7
2,85	696,4	375,0	1071,4
2,86	698,9	376,3	1075,2
2,87	701,3	377,6	1078,9
2,88	703,8	378,9	1082,7
2,89	706,2	380,3	1086,5

Densitet g/cm ³	65 % 11,2/14,0 mm gram	35 % 14,0/16,0 mm gram	100 % innveid gram
2,90	708,6	381,6	1090,2
2,91	711,1	382,9	1094,0
2,92	713,5	384,2	1097,7
2,93	716,0	385,5	1101,5
2,94	718,4	386,8	1105,3
2,95	720,9	388,2	1109,0
2,96	723,3	389,5	1112,8
2,97	725,8	390,8	1116,5
2,98	728,2	392,1	1120,3
2,99	730,6	393,4	1124,1
3,00	733,1	394,7	1127,8
3,01	735,5	396,1	1131,6
3,02	738,0	397,4	1135,3
3,03	740,4	398,7	1139,1
3,04	742,9	400,0	1142,9
3,05	745,3	401,3	1146,6
3,06	747,7	402,6	1150,4
3,07	750,2	403,9	1154,1
3,08	752,6	405,3	1157,9
3,09	755,1	406,6	1161,7
3,10	757,5	407,9	1165,4
3,11	760,0	409,2	1169,2
3,12	762,4	410,5	1172,9
3,13	764,8	411,8	1176,7
3,14	767,3	413,2	1180,5
3,15	769,7	414,5	1184,2
3,16	772,2	415,8	1188,0
3,17	774,6	417,1	1191,7
3,18	777,1	418,4	1195,5
3,19	779,5	419,7	1199,2
3,20	782,0	421,1	1203,0
3,21	784,4	422,4	1206,8
3,22	786,8	423,7	1210,5
3,23	789,3	425,0	1214,3
3,24	791,7	426,3	1218,0
3,25	794,2	427,6	1221,8
3,26	796,6	428,9	1225,6
3,27	799,1	430,3	1229,3
3,28	801,5	431,6	1233,1
3,29	803,9	432,9	1236,8

Figur 14.455-2: Prøvestørrelser til møllemetoden i forhold til prøvens densitet



Håndbok 014 Laboratorieundersøkelser

Statens vegvesen

14.4 Løsmasser, fjell og steinmaterialer
14.45 Kornform og mekaniske egenskaper

14.456 Los Angeles-metoden

Versjon mars 2005
erstatte prosess 14.446 av juli 1997

Omfang

Metoden går ut på å bestemme et tilslags motstandsevne mot nedknusning ved at tilslag tromles tørt med stålkuler. Vekttapet forteller om materialets motstandsevne mot nedknusning. Referansemetoden gjelder fraksjonen 10/14mm, men også andre graderinger kan undersøkes.

Prinsipp

Testen simulerer den påkjønning et tilslag utsettes for i en veg. En prøves Los Angeles-verdi er dens prosent gjennomgang på 1,6 mm-sikten etter tromlingen.

Referanser

ISO 565 (1990): *Test sieves - Metal wire cloth, perforated metal plate and electroformed sheet. - Normal size of openings.*

ISO 3310-2 (1990): *Test sieves. Technical requirements and testing. Part 2: Test sieves of metal perforated plate.*

NS-EN 932-2 (1999): *Prøvmingsmetoder for generelle egenskaper for tilslag. Del 2: Metoder for deling av laboratorieprøver.*

NS-EN 932-5 (2000): *Prøvmingsmetoder for generelle egenskaper for tilslag. Del 5: Vanlig utstyr og kalibrering.*

NS-EN 933-2 (1996): *Prøvmingsmetoder for geometriske egenskaper for tilslag. Del 2: Bestemmelse av kornstørrelsesfordeling sikter, nominell størrelse av siktåpninger.*

NS-EN 1097-2 (1998): *Prøvmingsmetoder for mekaniske og fysiske egenskaper for tilslag. Del 2: Metoder for bestemmelse av motstand mot knusing.*

NS-EN 12620 (2003): *Tilslag for betong.*

NS-EN 13043 (2003): *Tilslag for bituminøse masser og overflatebehandlinger for veger, flyplasser og andre trafikk-arealer.*

NS-EN 13242 (2003): *Tilslag for mekanisk stabiliserte og hydraulisk stabiliserte materialer til bruk i bygg- og anleggsarbeid og vegbygging.*

NS-EN 13450 (2003): *Tilslag for jernbaneballast.*

Utstyr

Los Angeles-maskin:

Skal være i henhold til beskrivelsen i NS-EN 1097-2. Alt øvrig utstyr skal være i henhold til NS-EN 932-5.

Stålkuler:

Det brukes stålkuler med diameter mellom 45 mm og 49 mm, og hver enkelt skal veie mellom 400 g og 445 g.

Motor:

Motoren sørger for at trommelen roterer med en hastighet på mellom 31 omdr./min. og 33 omdr./min.

Telleverk:

Trommelen skal ha et telleverk som stopper rotasjonen etter det ønskede antall omdreininger.

Bakke eller kasse:

Et kar stort nok til å samle opp prøve og stålkuler etter tromlingen.

Vekt:

Kalibrert vekt med nøyaktighet på 0,1 % av det som skal veies .

Tørkeskap:

Med god kapasitet skal tørke prøven ved $(110 \pm 5) ^\circ\text{C}$.

Sikter:

Til referansegraderingen 10/14 mm: 1,6 mm, 10 mm, 12,5 mm og 14,0 mm.

Til grovpukk: 1,6 mm, 31,5 mm, 40 mm og 50 mm.

Feie- og vaskeutstyr:

For rengjøring av Los Angeles-maskinen, prøven og alt utstyr.

Prøvetillaging

Til undersøkelser av referansegraderingen 10/14 mm, skal prøven til laboratoriet inneholde minst 15 kg av denne graderingen. Dette er ikke noen vanlig grad-ering i Norge, men kan siktes ut fra 11/16 mm. Prøven kan også settes sammen fra 10 kg av graderingen 8/11 mm og 10 kg av graderingen 11/16 mm. Tilslaget skal siktes på sikter med åpningene 10 mm; 12,5 mm og 14 mm.

Til undersøkelser av grovpukk benyttes graderingen 31,5/50 mm. Prøven til laboratoriet skal inneholde minst 15 kg av denne graderingen. Prøven skal siktes på sikter med åpninger 31,5 mm, 40 mm og 50 mm, og det som er finere enn 31,5 mm og grovere enn 50 mm fjernes. Fraksjonene skal så neddeles etter NS-EN 932-2.

Vask hver fraksjon for seg og tørk dem ved $(110 \pm 5)^\circ\text{C}$ til konstant masse, og la prøven kjøles ned til romtemperatur.

Til undersøkelse av referansegraderingen (10/14 mm) skal tørr prøve veie (5000 ± 5) g. Sett sammen prøven av fraksjoner som angitt nedenfor:
Fraksjonen 10,0/12,5 mm = (65 ± 1) % dvs. $(3\ 250 \pm 3,3)$ g
Fraksjonen 12,5/14,0 mm = (35 ± 1) % dvs. $(1\ 750 \pm 1,7)$ g

Til undersøkelse av grovpukk skal hver av fraksjonene 31,5/40mm og 40/50mm tørr prøve veie $(5\ 000 \pm 50)$ g. Sett sammen de to fraksjonene på tilsvarende måte som for referansegraderingen, så prøven utgjør en masse på $(10\ 000 \pm 100)$ g.

Fremgangsmåte

Undersøk trommelens omdreiningshastighet. Det finnes maskiner med høyere hastighet for tom trommel enn for trommel fylt med prøve og stålkuler.

Vei stålkulene og finn ut om de har riktig vekt. For lette kuler må skiftes ut. Fyll ut skjemaet som er angitt i Fig. 14.456-1. Utfyllt skjema skal ved-legges analyserapporten. Undersøk om trommelen er ren før prøven has i, ha i prøven, legg så stålkulene forsiktig ned i trommelen, og fest dekslet til åpningen. For referansegraderingen 10/14 mm skal det benyttes 11 stålkuler med samlet vekt mellom 4690 g og 4860 g. For grovpukk benyttes 12 stålkuler med samlet vekt på (5210 ± 90) g.

For undersøkelse av referansegraderingen og finpukk skal maskinen gå 500 omdreininger med

hastighet mellom 31 omdr./min. og 33 omdr./ min. Forsøket tar mellom 15 og 16 min.

For undersøkelse av grovpukk skal maskinen gå 1 000 omdreininger med hastighet mellom 31 omdr./min. og 33 omdr./min. Forsøket tar omtrent en halvtime.

Når tromlingen er avsluttet, dreii trommelen så åpningen kommer frem. Stålkulene kan da plukkes ut av prøven. Plasser en bakke med høye kanter eller en egnet kasse under åpningen, og dreii trommelen så åpningen kommer ned. Få hele prøven, også finstoffet, ned i karet under trommelen og gjør trommelen ren. Vær særlig nøye med området ved den innvendige hyllen. Prøv å få hele prøven ned i oppsamlingskassen.

Prøven skal nå våtsiktes. Materialet som er større enn 1,6 mm skal tørke ved $(110 \pm 5)^\circ\text{C}$ til konstant masse. Massen av tørt materiale større enn 1,6 mm skal rapporteres med nærmeste hele gram.

Resultater

Los Angeles-verdien beregnes slik for referansegraderingen 10/14 mm og for finpukk:

$$LA = \frac{(5000 - m)}{50}$$

$$\text{og slik for grovpukk } LA_{GP} = \frac{10000 - m}{100}$$

hvor:

m = masse i hele gram av materialet større enn 1,6 mm.

Rapportering

Rapporten skal inneholde:

- Bekreftelse på at analysen er utført etter denne metoden
- dato og prøvenummer
- prøvens navn og opprinnelse
- navn og adresse på ansvarlig for analysen
- navn og adresse på oppdragsgiver og anlegg
- hvor på anlegget prøven kommer fra - som lagerhaug, silo o.l.
- analyseverdien oppgis i hele tall
- graderingens nominelle størrelse
- eventuelle avvik fra metodebeskrivelsen

Statens vegvesen Teknologiavdelingen	VEKT AV LA-KULER	Dato: _____
Blankett nr. _____	Arbeidsskjema for målinger	Sign. : _____
<p>Kravet er at hver kule skal veie mellom 400 g og 445 g. Kuler som avviker fra kravet skal erstattes med kuler som tilfredsstillter kravet.</p>		
Vekt av kuler til Los Angeles-maskinen før test		Anmerkninger:
1	gram	_____
2	- " -	_____
3	- " -	_____
4	- " -	_____
5	- " -	_____
6	- " -	_____
7	- " -	_____
8	- " -	_____
9	- " -	_____
10	- " -	_____
11	- " -	_____
12	- " -	_____
Kulene veier _____ gram		_____

Figur 14.456-1: Vekt av kuler til Los Angeles-maskinen



Statens vegvesen

Håndbok 014 Laboratorieundersøkelser

14.4 Løsmasser, fjell og steinmaterialer
14.45 Kornform og mekaniske egenskaper

14.457 Laboratorieknusing av steinmaterialer

Versjon april 2005
erstatte versjon juli 1997.

Omfang

Metoden beskriver hvordan steinmaterialer skal knuses ned før analysing i laboratoriet. Den omfatter alle steinmaterialer som er tenkt brukt som tilslag.

Hensikten er å knuse steinmaterialet slik at det representerer materialet best mulig ved videre undersøkelser med forskjellige metoder. I denne forbindelse menes at det knuste materialet skal ha kornfordeling med størst mulig andel innenfor en gitt fraksjon, avhengig av analysen som skal utføres, eksempelvis slik:

Fraksjon	Analyse som skal utføres
> 4 mm	Måling av flisighetsindeks, se kap. 14.4521
10/14 mm	Los Angeles-metoden, se kap. 14.456
11,2/16,0 mm	Møllemetoden, se kap. 14.455

Referanser

NGU Rapport nr. 92.289. Delrapport 1: Eyolf Erichsen: *Knuseprosedyrens innvirkning på fallprøven*. Norges geologiske undersøkelse, Trondheim (1992)

NS-EN 932-2 (1999): *Prøvmingsmetoder for generelle egenskaper for tilslag Del 2: Metoder for deling av laboratorieprøver*

NS-EN 933-2 (1996): *Prøvmingsmetoder for geometriske egenskaper for tilslag. Del 2: Bestemmelse av kornstørrelsesfordeling. Sikter, nominell størrelse av siktåpninger.*

Utstyr

- laboratorieknuser for nedknusing til ønsket fraksjon
- kalibrert vekt med nøyaktighet $\pm 0,5$ g
- sikter med åpninger 2,0 mm, 4,0 mm, 8,0 mm, 11,2 mm, 12,5 mm og 16,0 mm
- diverse bakker

Innstilling og kalibrering av knuseren

Hensikten med referanseknusingen er:

1. å gi veiledende opplysning om hvilken innstilling som skal brukes for å gi størst andel i bestemte fraksjoner
2. å avdekke behov for justering og eventuell overhaling av knuseren

Knuserens optimale spaltåpning for aktuelle fraksjoner kan bestemmes ved å knuse et referansemateriale, i det det benyttes forskjellig innstillinger av spaltåpningen. Noter disse. Optimal spaltåpning er den åpning som gir størst andel innenfor ønsket fraksjon.

Til kontrollen kan det anvendes et referansemateriale som siktes etter annen gangs knusing. Benytt siktene 2,0 mm, 4,0 mm, 8,0 mm, 11,2 mm og 16,0 mm. Om nødvendig må knusemaskinen justeres eller overhales, og ny referanseknusing og kontroll av knuseresultatet foretas.

Kommentar: Referanseknusing og eventuell justering av knuseren bør foregå etter 100 gangers bruk eller oftere.

Referansematerialet bør være en ensartet bergart som kan skaffes fra samme sted i en forekomst til enhver tid. Lokale forekomster kan benyttes, og bergarten kan ha middels god flisighetsindeks og Los Angeles-verdi.

Til hver referanseprøve behøves 25-30 kg materiale. Selve knusingen og sikteanalysen foretas som ved undersøkelse av regulære prøver. Se nedenfor og kap. 14.432.

Fremgangsmåte

Tillaging av prøve

Materialet knuses to ganger i laboratorieknuser som er slik innstilt at den gir størst mulig andel ønsket fraksjon. Ved første gangs knusing mates knuseren jevnt med håndstykker eller grovpukk, og ved andre gangs knusing mates den jevnt med materialet fra første gangs knusing. Ved annen gangs knusing er det viktig at knuseren er fullmatet hele tiden. Materiale fra knuser som ikke er fullmatet, kastes.

Kommentar: Laboratorieknust materiale fra knuser som ikke var fullmatet, har ugunstig kornform. Derved får det for høy flisighetsindeks – og dermed for høy Los Angeles-verdi. Prøven blir derfor ikke representativ for forekomsten eller for materiale produsert i full skala, dvs. ordinær produksjon

Ved kalibreringen (knusing av referansemateriale, se ovenfor) er de spalteåpningene bestemt som gir størst andel gitte fraksjoner. Det vil likevel være nødvendig å kontrollere at innstillingen av knuseren gir ønsket resultat ved knusing av regulære prøver.

Mengden av materialet som knuses, må være rikelig til analysene som skal utføres. Det må være nok materiale til å utføre ekstraanalyser om første resultat blir uakseptabelt.

For å kontrollere kornfordelingen, må materialet siktes og veies etter knusing, og andel materiale i hver

fraksjon beregnes. Benytt følgende sikter: 2,0 mm, 4,0 mm, 8,0 mm, 11,2 mm og 16,0 mm. Om ønskelig brukes mellomsikt 12,5 mm for prøver til Los Angeles-metoden.

Resultater

Beregninger

Andel materiale i hver fraksjon etter knusingen beregnes i masseprosent av den totale prøven.

Rapportering

Opplysninger om knusingen og eventuell kontrollsikting av materialet etter knusingen skal rapporteres sammen med analyseresultatene for det knuste materialet



Statens vegvesen

14.46 Komprimering

14.461 Standard Proctor **G**

14.462 Modifisert Proctor **G**

14.463 CBR, California Bearing Ratio **G**





14.461 Standard Proctor

Gjeldende prosess (nov. 1996): 14.461

Omfang

Prinsipp

Ved denne metode bestemmes forholdet mellom vanninnhold og tetthet (tørr densitet ρ_d) for jordarter som komprimeres i en form av standardisert størrelse med en 2,63 kg stamper som har en fri fallhøyde på 300 mm.

For jordarter med maksimal kornstørrelse < 8 mm benyttes fremgangsmåte 1. Denne egner seg best for finkornige jordarter som leire, leirig silt og fin sand.

For jordarter med maksimal kornstørrelse $< 19,0$ mm benyttes fremgangsmåte 2. Denne brukes på graderte materialer med kornstørrelser opp til 19 mm.

Definisjoner

Det optimale vanninnholdet er det vanninnhold som ved innstamping gir høyeste tørrdensitet (ρ_d), og denne betegnes som 100 % Standard Proctor.

Referanser

AASHTO T224-86 (1993): *Correction for Coarse Particles in the Soil Compaction Test*

Utstyr

Beskrivelse

- vekt med kapasitet 10 kg, nøyaktighet 1 g
- vekt med kapasitet 1 kg, nøyaktighet 0,1 g
- varmeskap (tørkeskap)
- 2,63 kg stamper (håndstamper) eller automatisk stamper (Veglaboratoriets modell)
- blandetrau
- murereskje
- 500 ml målesylinder
- porselensskåler, diameter $d = 100$ mm
- stållinjal
- blankett nr. 476

Tillegg for fremgangsmåte 1 for materiale med maksimal kornstørrelse $< 8,00$ mm:

- 1 liter proctorsylinder med bunn og krave, diameter 101,8 mm, høyde 123,0 mm
- sikt 8,00 mm

Tillegg for fremgangsmåte 2 for materiale med maksimal kornstørrelse $< 19,0$ mm:

- 2 liters proctorsylinder med bunn og krave, diameter 152,3 mm, høyde 110,0 mm
- sikt 19,0 mm

Fremgangsmåte

1. Materiale < 8 mm

Er prøven våt, må materialet lufttørkes eller tørkes i varmeskap ved 60 °C, deretter pulveriseres og siktes gjennom 8,00 mm sikt. Det tas ut en gjennomsnittsprøve på 3,5-4,0 kg. Prøven tilsettes så mye vann at vanninnholdet, beregnet på tørt materiale, blir ca. 4 % under det antatte optimale. Prøven blandes omhyggelig og overføres til et kar med tett lokk (ev. plastpose) hvor den skal oppbevares i ca. 12 timer. Deretter stemples materialet i tre like tykke lag i sylindren som på forhånd er veid uten krave. Hvert lag stemples 25 ganger med stamperen som faller fritt fra 300 mm høyde. Slagene fordeles jevnt over flaten.

Sylindren skal under stampingen stå på et fast, plant underlag, f.eks. en betongblokk som minst veier 100 kg. Etter stampingen fjernes kraven, og overskytende masse strykes av med stållinjalen. Sylinder med innhold veies, og våt densitet (ρ_{wet}) regnes ut.

Etter veiingen fjernes materialet fra sylindren, og det tas ut en gjennomsnittsprøve for bestemmelse av vanninnholdet. Denne prøve må veie ca. 500 g. Den tørkes til konstant masse ved 110 °C. På grunnlag av vanninnholdet beregnes tørr densitet (ρ_d).

Materialet fra første gangs stamping pulveriseres inntil det passerer 8,00 mm-sikten. Prøven tilsettes så meget vann at vanninnholdet øker med 1-2 % i forhold til første gangs stamping.

Stampingen utføres på samme måte som beskrevet ovenfor, og nytt forsøk gjentas for hver gang en øker prøvens vanninnhold. Forsøkene fortsetter inntil en får synkning av den våte densiteten, eller inntil det ikke blir noen forandring i denne verdi, se *Beregninger*.

2. Materiale < 19 mm

Prøven behandles som tidligere beskrevet, men materialet siktes gjennom 19,0 mm sikt, og prøvestørrelsen må være 5,0-5,5 kg. Det benyttes 2 liters sylinder.

For grusmateriale med så stor maksimum steinstørrelse må en regne med at materialet blir noe nedknust, og bestemmelsen av optimalt vanninnhold bør derfor utføres med nytt materiale for hvert forsøk, se nedenfor.

Prøven stemples i 2 liters sylinder i tre like tykke lag. Hvert lag stemples 50 ganger med stamperen, som har et fritt fall på 300 mm. Beregning av våt densitet (ρ_{wet}), vanninnhold (w) og tørr densitet (ρ_d) utføres som beskrevet under *Beregninger*.

Bruk av nytt materiale for hvert forsøk

Den foran beskrevne fremgangsmåte hvor en benytter samme materiale til alle forsøk, har i de fleste tilfeller vist seg tilfredsstillende for finkornige materialer som siltig leir og lignende jordarter.

For grovere materialer må hvert forsøk utføres på en ny prøve. Fremgangsmåten blir da følgende: Av materialet som passerer sikt 8,00 mm tas ut minst 5 stk. gjennomsnittsprøver à 2,5-3,0 kg og 5,0-5,5 kg for henholdsvis 1 og 2 liters sylinder.

Prøvene tilsettes vann slik at det blir en økning i vanninnholdet fra prøve til prøve på 1-2 %. Prøve 3 bør ha et vanninnhold som ligger i nærheten av det optimale. Hver prøve blandes godt og overføres til kar med tett lokk. Prøvene skal stå tildekket i minst 12 timer før stampingen utføres.

Utførelsen av forsøkene blir for øvrig som beskrevet under fremgangsmåte 1 ev. 2.

Resultater

Beregninger

Våt densitet (ρ_{wet}) = Masse fuktig prøve / Volum sylinder
Tørr densitet (ρ_{wet}) = Våt densitet / (1 + w/100)

hvor:

w = vanninnhold i % av tørr masse

Eksempel:

Masse fuktig prøve + sylinder	3,760 kg
– Masse sylinder	1,760 kg
= Masse fuktig prøve	2,000 kg

Våt densitet $\rho_{\text{wet}} = 2,000 \text{ kg} / 1,000 \text{ l}$	= 2,00 kg/l
– Vanninnhold w	= 4,8 %
= Tørr densitet $\rho_d = 2,00 / (1 + 4,8/100)$	= 1,91 kg/l

Sammenhørende verdier for vanninnhold (w) og tørr densitet (ρ_d) tegnes inn på blankett nr. 476, hvor vanninnholdet er avsatt på horisontalskalaen og tørr densitet er avsatt på vertikalskalaen. Ved å trekke en linje gjennom punktene fås normalt en kurve som gir maksimal tørr densitet (ρ_d) ved et bestemt vanninnhold. Dette vanninnholdet benevnes det "optimale". Se eksempel på utregning og opptegning, figur 14.461-1.

Korreksjoner

Når resultatet (tørrdensiteten) skal brukes som referanse for komprimeringskontroll i felt, må det foretas korreksjon fordi eventuelle korn større enn 19 mm (ev. > 8 mm) ble frasiktet ved laboratorieundersøkelsen. I felt vil materialet ofte inneholde en viss mengde korn > 19 mm (ev. > 8 mm). Materialets tørrdensitet (ρ_d) vil da øke i forhold til den laboratoriebestemte verdien. For å finne den tørrdensitet i felt som tilsvarer densiteten i laboratoriet, foretas korreksjon med følgende formel, men materialet bør ikke inneholde mer enn høyst 30 % korn > 19 mm (> 8 mm):

$$\rho_{\text{dfelt}} = \rho_{\text{dlab}} \cdot \left(1 - \frac{u}{100}\right) + 0,9 \cdot \rho_s \cdot \frac{u}{100}$$

hvor:

ρ_{dfelt} = tørrdensitet i felt

ρ_{dlab} = maksimum tørrdensitet i laboratoriet, målt på materiale < 19 mm (ev. < 8 mm)

ρ_s = materialets densitet (densitet av fast stoff)

u = masseprosent materiale > 19 mm (ev. > 8 mm) som er frasiktet ved laboratorieundersøkelsen

Eksempel ($\rho_s = 2,65$, $\rho_{\text{dlab}} = 2,00 \text{ t/m}^3$, u = 20 %):

$$\rho_{\text{dfelt}} = 2,00 \cdot \left(1 - \frac{20}{100}\right) + 0,9 \cdot 2,65 \cdot \frac{20}{100} = 2,08 \text{ t/m}^3$$

Usikkerhet

Generelt har metoden god repeterbarhet og reproducerbarhet. Unøyaktige resultater fra proctorundersøkelsen er gjerne knyttet til variasjon i kornfordeling fra prøve til prøve, eller variasjon i andre materialegenskaper. Usikre resultater kan også skyldes unøyaktig tilsetning av vann, unøyaktig bestemmelse av vanninnholdet eller unøyaktig utførelse av stampingen.

Det vil ha stor betydning for vurdering av komprimeringen i felt at man foretar en fornuftig korreksjon av tørrdensiteten som det skal refereres til. Det finnes formler som gir større og mindre korreksjon. Den viste formelen tilsvarer den empiriske formelen i AASHTO T224-86. I det enkelte tilfelle kan resultatene påvirkes av lokale forhold som f.eks. variasjon i materialets kornfordeling, kornform og vanninnhold. Ulike målemetoder i laboratorium og felt kan gi systematiske avvik i resultater (kalibreringsavvik).

Den korrigerede tørrdensitet bør om mulig fastsettes først etter at flere proctorserier er undersøkt, og etter gjentatte undersøkelser av korngradering i felt (innhold av stein i ferdig masse).

Rapportering

Blankett nr. 476: Bestemmelse av optimalt vanninnhold.

Rapporten skal minst inneholde følgende opplysninger:

- prøvingslaboratorium (navn og adresse)
- ansvarlig for prøvingen
- sted og dato for prøvingen
- materialtype
- prøvetakingssted og identifikasjon av prøve
- prøvingsmetode (denne beskrivelsens nr. og tittel)
- sylindrestørrelse som er benyttet (1 eller 2 liter)
- diagram som viser tørr densitet og vanninnhold for alle delprøver

- avlest maksimal tørr densitet og optimalt vanninnhold
- eventuelle uregelmessigheter ved materialets oppførsel

Det er den ukorrigerede tørrdensiteten som skal rapporteres (maksimal tørrdensitet for materiale mindre enn 19 mm, ev. mindre enn 8 mm). Eventuell korreksjon kan angis i tillegg dersom materialets spesifikke densitet og feltmessige innhold av stein > 19 mm (ev. > 8 mm) er kjent.

Dersom det er benyttet utstyr eller fremgangsmåte som avviker fra ovenstående beskrivelse, skal dette angis på rapportskjemaet.

STATENS VEGVESEN		BESTEMMELSE AV OPTIMALT VANNINNHOOLD					Lab. pr. nr.	
Blankett nr. 476							Dato utført	
Fylke		Km/profil nr.					Sign.	
Sted		Dybde						
Parsell		Oppdrag/jarkiv nr.						
Modifisert Proctor <input type="checkbox"/>		Standard Proctor <input checked="" type="checkbox"/>						
Sylinderstørrelse: 1 liter <input checked="" type="checkbox"/>		2 liter <input type="checkbox"/>						
Bestemmelse nr.		1	2	3	4	5	6	7
Masse av sylinder med innstampet material	kg	3.760	3.855	3.901	3.841			
Masse av sylinder, tom	kg	1.760	1.760	1.76	1.760			
Masse av materiale, våt	kg	2.000	2.095	2.141	2.081			
Våt densitet ρ_{wet}		2.000	2.095	2.141	2.081			
Tørr densitet $\rho_d = \frac{\rho_{wet}}{1 + \frac{w}{100}}$		1.91	1.97	1.99	1.92			
Skål nr.		1	2	3	4			
Masse skål m/våt prøve	g	608.5	669.0	662.5	674.5			
Masse skål m/tørr prøve	g	584.0	635.0	623.0	627.5			
Masse skål	g	78.0	86.0	93.0	68.0			
Masse tørt materiale	g	506.0	549.0	530.0	559.5			
Masse vann	g	24.5	34.0	39.5	47.0			
Vanninnhold w	%	4.8	6.2	7.5	8.4			

Optimalt vanninnhold 7.2 % Max. tørr densitet ρ_d 2.00 kg/l

Tørr densitet ρ_d kg/l

Vanninnhold w %

Merknad: _____

Figur 14.461-1 Bestemmelse av optimalt vanninnhold, Standard Proctor



14.462 Modifisert Proctor

Gjeldende prosess (nov. 1996): 14.461

Omfang

Prinsipp

Ved denne metode bestemmes forholdet mellom vanninnhold og tetthet (tørr densitet ρ_d) for jordarter som komprimeres i en form av standardisert størrelse med en 4,8 kg stamper som har en fri fallhøyde på 450 mm.

For jordarter med maksimal kornstørrelse < 8 mm benyttes fremgangsmåte 1. Denne egner seg best for finkornige jordarter som leire, leirig silt og fin sand.

For jordarter med maksimal kornstørrelse $< 19,0$ mm benyttes fremgangsmåte 2. Denne brukes på graderte materialer med kornstørrelser opp til 19 mm.

Definisjoner

Det optimale vanninnholdet er det vanninnhold som ved innstamping gir høyeste tørrdensitet (ρ_d), og denne betegnes som 100 % Modifisert Proctor.

Referanser

AASHTO T224-86 (1993): *Correction for Coarse Particles in the Soil Compaction Test*

Utstyr

Beskrivelse

- vekt med kapasitet 10 kg, nøyaktighet 1 g
- vekt med kapasitet 1 kg, nøyaktighet 0,1 g
- varmeskap (tørkeskap)
- 4,8 kg stamper (håndstamper) eller automatisk stamper (Veglaboratoriets modell)
- blandetrau
- murereskje
- 500 ml målesylinder
- porselensskåler, diameter $d = 100$ mm
- stållinjal
- blankett nr. 476

Tillegg for fremgangsmåte 1 for materiale med maksimal kornstørrelse $< 8,00$ mm:

- 1 liter proctorsylinder med bunn og krave, diameter 101,8 mm, høyde 123,0 mm
- sikt 8,00 mm

Tillegg for fremgangsmåte 2 for materiale med maksimal kornstørrelse $< 19,0$ mm:

- 2 liters proctorsylinder med bunn og krave, diameter 152,3 mm, høyde 110,0 mm
- sikt 19,0 mm

Fremgangsmåte

1. Materiale < 8 mm

Er prøven våt, må materialet lufttørkes eller tørkes i varmeskap ved 60 °C, deretter pulveriseres og siktes gjennom 8,00 mm sikt. Det tas ut en gjennomsnittsprøve på 3,5-4,0 kg. Prøven tilsettes så mye vann at vanninnholdet, beregnet på tørt materiale, blir ca. 4 % under det antatte optimale. Prøven blandes omhyggelig og overføres til et kar med tett lokk (ev. plastpose) hvor den skal oppbevares i ca. 12 timer. Deretter stemples materialet i fem like tykke lag i sylindren som på forhånd er veid uten krave. Hvert lag stemples 25 ganger med stamperen som faller fritt fra 450 mm høyde. Slagene fordeles jevnt over flaten.

Sylindren skal under stampingen stå på et fast, plant underlag, f.eks. en betongblokk som minst veier 100 kg. Etter stampingen fjernes kraven, og overskytende masse strykes av med stållinjalen. Sylindren med innhold veies, og våt densitet (ρ_{wet}) regnes ut.

Etter veiingen fjernes materialet fra sylindren, og det tas ut en gjennomsnittsprøve for bestemmelse av vanninnholdet. Denne prøve må veie ca. 500 g. Den tørkes til konstant masse ved 110 °C. På grunnlag av vanninnholdet beregnes tørr densitet (ρ_d).

Materialet fra første gangs stamping pulveriseres inntil det passerer 8,00 mm-sikten. Prøven tilsettes så meget vann at vanninnholdet øker med 1-2 % i forhold til første gangs stamping.

Stampingen utføres på samme måte som beskrevet ovenfor, og nytt forsøk gjentas for hver gang en øker prøvens vanninnhold. Forsøkene fortsetter inntil en får synkning av den våte densiteten, eller inntil det ikke blir noen forandring i denne verdi, se *Beregninger*.

2. Materiale < 19 mm

Prøven behandles som tidligere beskrevet, men materialet siktes gjennom 19,0 mm sikt, og prøvestørrelsen må være 5,0-5,5 kg. Det benyttes 2 liters sylindren.

For grusmateriale med så stor maksimum steinstørrelse må en regne med at materialet blir noe nedknust, og bestemmelsen av optimalt vanninnhold bør derfor utføres med nytt materiale for hvert forsøk, se nedenfor.

Prøven stemples i 2 liters sylinder i fem like tykke lag. Hvert lag stemples 50 ganger med stamperen, som har et fritt fall på 450 mm. Beregning av våt densitet (ρ_{wet}), vanninnhold (w) og tørr densitet (ρ_d) utføres som beskrevet under *Beregninger*.

Bruk av nytt materiale for hvert forsøk

Den foran beskrevne fremgangsmåte hvor en benytter samme materiale til alle forsøk, har i de fleste tilfeller vist seg tilfredsstillende for finkornige materialer som siltig leir og lignende jordarter.

For grovere materialer må hvert forsøk utføres på en ny prøve. Fremgangsmåten blir da følgende: Av materialet som passerer sikt 8,00 mm tas ut minst 5 stk. gjennomsnittsprøver à 2,5-3,0 kg og 5,0-5,5 kg for henholdsvis 1 og 2 liters sylinder.

Prøvene tilsettes vann slik at det blir en økning i vanninnholdet fra prøve til prøve på 1-2 %. Prøve 3 bør ha et vanninnhold som ligger i nærheten av det optimale. Hver prøve blandes godt og overføres til kar med tett lokk. Prøvene skal stå tildekket i minst 12 timer før stampingen utføres.

Utførelsen av forsøkene blir for øvrig som beskrevet under fremgangsmåte 1 ev. 2.

Resultater

Beregninger

Våt densitet (ρ_{wet}) = Masse fuktig prøve / Volum sylinder
Tørr densitet (ρ_{wet}) = Våt densitet / (1 + w/100)

hvor:

w = vanninnhold i % av tørr masse

Eksempel:

Masse fuktig prøve + sylinder	4,100 kg
– Masse sylinder	2,000 kg
= Masse fuktig prøve	2,100 kg

Våt densitet $\rho_{\text{wet}} = 2,100 \text{ kg} / 1,000 \text{ l}$	= 2,10 kg/l
– Vanninnhold w	= 4,8 %
= Tørr densitet $\rho_d = 2,10 / (1 + 4,8/100)$	= 2,00 kg/l

Sammenhørende verdier for vanninnhold (w) og tørr densitet (ρ_d) tegnes inn på blankett nr. 476, hvor vanninnholdet er avsatt på horisontalskalaen og tørr densitet er avsatt på vertikalskalaen. Ved å trekke en linje gjennom punktene fås normalt en kurve som gir maksimal tørr densitet (ρ_d) ved et bestemt vanninnhold. Dette vanninnholdet benevnes det "optimale". Se eksempel på utregning og opptegning, figur 14.462-1.

Korreksjoner

Når resultatet (tørrdensiteten) skal brukes som referanse for komprimeringskontroll i felt, må det foretas korreksjon fordi eventuelle korn større enn 19 mm (ev. > 8 mm) ble frasiktet ved laboratorieundersøkelsen. I felt vil materialet ofte inneholde en viss mengde korn > 19 mm (ev. > 8 mm). Materialets tørrdensitet (ρ_d) vil da øke i forhold til den laboratoriebestemte verdien. For å finne den tørrdensitet i felt som tilsvarer densiteten i laboratoriet, foretas korreksjon med følgende formel, men materialet bør ikke inneholde mer enn høyst 30 % korn > 19 mm (> 8 mm):

$$\rho_{\text{dfelt}} = \rho_{\text{dlab}} \cdot \left(1 - \frac{u}{100}\right) + 0,9 \cdot \rho_s \cdot \frac{u}{100}$$

hvor:

ρ_{dfelt} = tørrdensitet i felt

ρ_{dlab} = maksimum tørrdensitet i laboratoriet, målt på materiale < 19 mm (ev. < 8 mm)

ρ_s = materialets densitet (densitet av fast stoff)

u = masseprosent materiale > 19 mm (ev. > 8 mm) som er frasiktet ved laboratorieundersøkelsen

Eksempel ($\rho_s = 2,65$, $\rho_{\text{dlab}} = 2,14 \text{ t/m}^3$, u = 20 %):

$$\rho_{\text{dfelt}} = 2,14 \cdot \left(1 - \frac{20}{100}\right) + 0,9 \cdot 2,65 \cdot \frac{20}{100} = 2,19 \text{ t/m}^3$$

Usikkerhet

Generelt har metoden god repeterbarhet og reproducerbarhet. Unøyaktige resultater fra proctorundersøkelsen er gjerne knyttet til variasjon i kornfordeling fra prøve til prøve, eller variasjon i andre materialegenskaper. Usikre resultater kan også skyldes unøyaktig tilsetning av vann, unøyaktig bestemmelse av vanninnholdet eller unøyaktig utførelse av stampingen.

Det vil ha stor betydning for vurdering av komprimeringen i felt at man foretar en fornuftig korreksjon av tørrdensiteten som det skal refereres til. Det finnes formler som gir større og mindre korreksjon. Den viste formelen tilsvarer den empiriske formelen i AASHTO T224-86. I det enkelte tilfelle kan resultatene påvirkes av lokale forhold som f.eks. variasjon i materialets kornfordeling, kornform og vanninnhold. Ulike målemetoder i laboratorium og felt kan gi systematiske avvik i resultater (kalibreringsavvik).

Den korrigerede tørrdensitet bør om mulig fastsettes først etter at flere proctorserier er undersøkt, og etter gjentatte undersøkelser av korngradering i felt (innhold av stein i ferdig masse).

Rapportering

Blankett nr. 476: Bestemmelse av optimalt vanninnhold.

Rapporten skal minst inneholde følgende opplysninger:

- prøvingslaboratorium (navn og adresse)
- ansvarlig for prøvingen
- sted og dato for prøvingen
- materialtype
- prøvetakingssted og identifikasjon av prøve
- prøvingsmetode (denne beskrivelsens nr. og tittel)
- sylindrestørrelse som er benyttet (1 eller 2 liter)
- diagram som viser tørr densitet og vanninnhold for alle delprøver

- avlest maksimal tørr densitet og optimalt vanninnhold
- eventuelle uregelmessigheter ved materialets oppførsel

Det er den ukorrigerede tørrdensiteten som skal rapporteres (maksimal tørrdensitet for materiale mindre enn 19 mm, ev. mindre enn 8 mm). Eventuell korreksjon kan angis i tillegg dersom materialets spesifikke densitet og feltmessige innhold av stein > 19 mm (ev. > 8 mm) er kjent.

Dersom det er benyttet utstyr eller fremgangsmåte som avviker fra ovenstående beskrivelse, skal dette angis på rapportskjemaet.

STATENS VEGVESEN Blankett nr. 476	BESTEMMELSE AV OPTIMALT VANNINNHOOLD	Lab. pr. nr. Dato utført Sign.					
Fylke	Km/profil nr.						
Sted	Dybde						
Parsell	Oppdrag/arkiv nr.						
Modifisert Proctor <input checked="" type="checkbox"/> Standard Proctor <input type="checkbox"/> Sylindrestørrelse: 1 liter <input checked="" type="checkbox"/> 2 liter <input type="checkbox"/>							
Bestemmelse nr.	1	2	3	4	5	6	7
Masse av sylinder med innstampet material	kg 4,100	4,216	4,280	4,275	4,260		
Masse av sylinder, tom	kg 2,000	2,000	2,000	2,000	2,000		
Masse av materiale, vått	kg 2,100	2,216	2,280	2,275	2,260		
Våt densitet $\rho_{\text{v\ddot{a}t}}$	2,100	2,216	2,280	2,275	2,260		
Tørr densitet $\rho_d = \frac{\rho_{\text{v\ddot{a}t}}}{1 + \frac{w}{100}}$	2,00	2,09	2,14	2,13	2,10		
Skål nr.	1.	2.	3.	4.	5.		
Masse skål m/våt prøve	g 646,1	650,9	622,0	600,3	656,5		
Masse skål m/tørr prøve	g 619,8	618,7	589,1	566,0	615,2		
Masse skål	g 74,0	71,2	78,2	75,6	80,1		
Masse tørr materiale	g 545,8	547,5	510,9	490,4	535,1		
Masse vann	g 26,3	32,2	32,9	34,3	41,3		
Vanninnhold w	% 4,8	5,9	6,4	7,0	7,7		

Optimalt vanninnhold ... 6,4 ... % Max. tørr densitet ρ_d ... 2,14 ... kg/l

Merknad: _____

Figur 14.462-1 Bestemmelse av optimalt vanninnhold, Modifisert Proctor



14.463 CBR, California Bearing Ratio

Gjeldende prosess (nov. 1996): 14.473

Omfang

Prinsipp

Metoden brukes for å bestemme relativ bæreevne CBR (California Bearing Ratio) for undergrunn og overbyggningsmaterialer i tørr eller oppbløtt tilstand, ved stempelinntrengning i prøve som er komprimert til bestemt komprimeringsgrad.

CBR for knust fjell, knust grus eller andre materialer til overbygning skal, dersom ikke annet er spesifisert, utføres som 3 punkts bestemmelse på prøver stampet inn ved optimalt vanninnhold til varierende komprimeringsgrad som spenner over det aktuelle bruksområdet (tørrdensitet i prosent av maksimum tørrdensitet ved Modifisert Proctor). Prøvene skal bløtes (neddykkes) i 4 døgn før selve penetrasjonsforsøket. Ved CBR-prøving av undergrunnsmaterialer må prøvenes vanninnhold og komprimeringsgrad relateres til Standard Proctor.

Definisjoner

CBR er uttrykt ved motstand mot stempelinntrengning 2,54 ev. 5,08 mm i en aktuell materialprøve med gitt komprimeringsgrad, i prosent av motstand mot samme inntrengning i prøve av et standardisert materiale som har tilsvarende komprimeringsgrad.

Kommentar: Undersøkelse av CBR er aktuelt f.eks. for knust fjell eller knust grus til bærelag når kornkurven for materialet ikke er i samsvar med grensekurvene i vegnormalen og når øvrige krav til materialet er oppfylt.

Beskrivelsen er primært tilpasset testing av overbyggningsmaterialer, der komprimeringsgraden angis som prosent av maksimum tørrdensitet ved Modifisert Proctor-metoden.

For de fleste granulære materialer er CBR-verdien sterkt avhengig av prøvenes komprimeringsgrad (antall slag pr. lag) og skal derfor fastlegges ut fra 3 punkts bestemmelse.

CBR-undersøkelse med 1 punkts bestemmelse bør bare brukes for enklere kontroll av materialer der en på forhånd har fastlagt hvor mange slag pr. lag som kreves for å gi ønsket komprimeringsgrad, eller for kontroll av materialer der en har dokumentert at komprimeringsgraden eller antall slag pr. lag har mindre betydning for CBR-verdien.

Referanser

AASHTO Designation T193-81 (1986): *The California Bearing Ratio*

Utstyr

Beskrivelse

- CBR-sylinder med innvendig diameter 152,4 mm og høyde 177,8 mm, tilhørende krave 50,8 mm høy og perforert bunnplate
- en ekstra bunnplate, til bruk når cylinderen skal vendes etter innstamping
- avstandsskive 150,8 mm i diameter og 61,4 mm tykk, til innlegg i cylinderen ved innstamping (prøvens høyde blir da 177,8 mm – 61,4 mm = 116,4 mm, og volumet blir 2,123 liter)
- 4,8 kg stamper (håndstamper) eller automatisk stamper, f.eks. Veglaboratoriets modell. (For prøving av undergrunnsmaterialer kan det brukes 2,63 kg stamper)
- stillbar stamme med perforert plate, stativ og måleur med avlesningsnøyaktighet 0,01 mm
- lodd til belastning av prøven: plater av bly eller stål med ytre diameter 150 mm, sentrisk hull 54 mm og samlet vekt 4,54 kg, samt U-formede lodd, hver med vekt 2,27 kg, til plassering på prøven når penetrasjonsstempelet er oppsatt
- penetrasjonsstempel med diameter 49,6 mm og minst 101,6 mm lengde
- belastningsutstyr (CBR-presse), skrujekk eller andre arrangement, som kan presse stempelet ned i prøven med en hastighet av 1,27 mm pr. min. Utstyret bør kunne gi en maksimal kraft på minst 45 kN. Avlesningsnøyaktigheten bør være 44 N eller bedre. Påført kraft og stempelets inntrengning i prøven må kunne avleses/registreres kontinuerlig eller med gitte intervall
- spade, blandekar
- stållinjal
- vekt 25 kg med nøyaktighet ± 1 g
- vekt 1 kg, nøyaktighet $\pm 0,1$ g
- beholdere til tørking av materialprøver
- varmeskap (tørkeskap) regulerbart 100-110 °C

Vedlikehold

Belastningsutstyret (CBR-presse e.l.) må være kalibrert slik at den avleste eller beregnede kraften blir korrekt. Det må tas forholdsregler mot overbelastning av målering eller andre sensitive deler av utstyret.

Kommentar: Beskrivelsen er basert på en direkte oversettelse av AASHTO T193-81 mht. dimensjoner og utforming av utstyret (sylindre, belastningsveker, avlesningsintervaller). Det kan brukes utstyr med mindre avvik i dimensjoner og utforming dersom dette er hensiktsmessig, f.eks. ut fra tilgjengelighet på markedet. Utstyr til innstamping av prøvene er tilpasset norske forhold (4,8 kg fallhammer for Modifisert Proctor).

Fremgangsmåte

Forundersøkelser

Før tillaging av prøver må materialets korngradering bestemmes. Dersom materialet inneholder stein større enn 19,0 mm, skal de videre undersøkelser foretas på materiale der stein større enn 19,0 mm er siktet fra og erstattet med tilsvarende mengde (masseprosent) av fraksjonen mellom sikt 4,0 mm og 19,0 mm som er utsiktet fra samme materialtype som skal undersøkes.

Optimalt vanninnhold og maksimal tørrdensitet ved Modifisert Proctor undersøkes i hht. 14.462. Om ønskelig kan proctorundersøkelsen foretas ved stamping av prøver i CBR-sylinder med innlagt avstandsskive. Det er tilstrekkelig med 4-5 prøver med vanninnhold som spenner over ca. $\pm 2\%$ i forhold til antatt optimalt vanninnhold. Prøvene komprimeres i fem lag med 53 slag på hvert lag og fallhøyde 450 mm dersom CBR-sylinderen brukes (prøvens volum er 2,123 liter når 61,4 mm avstandsskive brukes). Dersom 2 liters sylinder brukes skal det brukes 50 slag på hvert lag, jf. 14.462.

Kommentar: Ved prøving av materialer som skal komprimeres i hht. Standard Proctor stemples prøvene i 3 lag med 2,63 kg stamper og 300 mm fallhøyde. Antall slag pr. lag skal være som for Modifisert Proctor, dvs. 53 slag (CBR-sylinder med avstandsskive), ev. 50 slag (2 liters sylinder).

Tillaging av CBR-prøver

Før ifylling og innstamping skal sylinderen være montert sammen med bunnplaten og kraven. Avstandsskiven legges inn slik at den danner en falsk bunn i sylinderen under innstamping. På skiven legges et grovt filterpapir eller en sikteduk.

For hver prøve skal det lages i stand ca. 6,0 kg oppfuktet materiale. Det vil medgå ca. 5,5 kg tørt materiale. I tillegg til selve CBR-prøven skal dette gi ca. 0,5 kg til kontroll av vanninnholdet. Vannet tilsettes og materialet oppbevares tett tildekket i minst 12 timer før innstamping. Vanninnholdet skal ikke avvike mer enn $\pm 0,5\%$ fra prøvenes tilsiktede vanninnhold, som vanligvis er materialets optimale vanninnhold (w_{opt}).

Materialet stemples i fem like tykke lag i sylinderen som på forhånd er veid uten krave og avstandsskive, men med bunnplate nr. 2 (bunnplaten som danner ny bunn etter snuing av sylinderen). Hvert lag stemples med stamperen som faller

fritt fra 450 mm høyde. Ved 3 punkts bestemmelse skal prøve nr. 1 ha 10 slag pr. lag, prøve nr. 2 skal ha 25 slag pr. lag og prøve nr. 3 skal ha 60 slag pr. lag. Slagene fordeles jevnt over flaten. Sylinderen skal under stampingen stå på et fast, plant underlag, f.eks. en betongblokk som veier minst 100 kg.

Etter stampingen fjernes kraven, og overskytende masse strykes av med stållinjalen. Et grovt filterpapir eller en sikteduk plasseres på overflaten. En perforert bunnplate festes til toppen av sylinderen før sylinderen vendes opp-ned og den tidligere bunnplate fjernes. Avstandsskiven løftes ut og sylinderen med prøve og ny bunnplate veies, og våt densitet beregnes. Det tas en prøve av det gjenværende materialet i blandetrauet for kontroll av vanninnholdet og beregning av tørr densitet.

Kommentar: De oppgitte antall slag pr. lag (10, 25 og 60) vil normalt bety at de tre prøvene får densiteter som spenner over et stort område, og slik at en gitt komprimeringsgrad (f.eks. 98 % Modifisert Proctor) faller innenfor dette området. Det er vanskelig å forutsi et visst antall slag pr. lag som skal resultere i en bestemt komprimeringsgrad.

Ved prøving av materialer som skal komprimeres i hht. Standard Proctor stemples prøvene i 3 lag med 2,63 kg stamper og 300 mm fallhøyde.

Neddykking av prøvene (bløting)

Platen med den stillbare stammen plasseres på prøvens overflate. Ett eller flere ringformede lodd legges på for å belaste prøven tilsvarende vekten av overbygningen innenfor en toleranse på $\pm 2,27$ kg. Vekten skal minst være 4,54 kg. Stativet med måleuret monteres slik at spindelen på måleuret kan bringes i kontakt med stammen på platen som er plassert på prøvens overflate. Sylinderen og loddene skal stå neddykket i vann 96 timer (4 døgn) og ha fri adgang for vann både til topp og bunn av prøven. Kortere bløtingstid enn 4 døgn kan brukes dersom maksimalt vanninnhold (metning) åpenbart er oppnådd i løpet av denne tiden.

Prøvens svelling finnes ved å foreta "null-avlesning" på måleuret straks prøven er satt ned i vannbadet, og ny avlesning ved slutten av bløtingsperioden. Svellingen bestemmes som prøvens utvidelse i prosent av prøvens høyde ved starten av bløtingsperioden.

Prøven tas opp av vannbadet etter bløtingsperioden, fritt vann fjernes og prøven tillates å drenere ut nedover i 15 min. Pass på at prøvens overflate ikke ødelegges. Loddene og platen med målestammen fjernes og prøven veies.

Penetrasjonsforsøket

Før prøven plasseres i belastningsmaskinen skal det på prøvens overflate plasseres lodd som tilsvarer vekten av loddene som ble brukt under bløtingen. Dersom prøvene ikke har vært neddykket og/eller vekten av vegfundamentet og

vegdekket ikke er spesifisert annerledes, skal vekten av loddene være 4,54 kg.

For å hindre opptrengning av materiale gjennom hullet i belastningsloddet, bør et av de ringformede loddene (2,27 kg) plasseres før penetrasjonsstampelet settes opp. Resten av vekten plasseres etter at stampelet er satt opp slik at det så vidt berører prøven. Penetrasjonsstampelet skal settes i kontakt med prøvens overflate med minst mulig kraft, ikke mer enn 44 N. Dette skal sikre tilfredsstillende kontakt mellom stampelet og prøven, og skal betraktes som nullbelastning ved bestemmelse av innpressings- og spenningsverdiene.

Ved pålastning skal kraften på stampelet økes jevnt slik at stampelet trykkes ned i prøven med hastighet 1,27 mm pr. min. Kraften skal avleses ved inntrykking av stampelet, med intervaller som vist i nedenstående tabell.

Avlesning skal foretas hvert 30. sek. inntil innpressingen er 5,08 mm - deretter avlesning hvert 2. min. inntil 12,7 mm penetrasjon er oppnådd. Ved manuelt betjent belastningsmaskin kan det være nødvendig å ta avlesninger med tettere intervaller for å kontrollere hastigheten på inntrykkingen. Ved meget sterke grusmaterialer kan innpressingen avsluttes tidligere (f.eks. ved 7,62 mm = 0,300 in.). Alternative avlesningsintervaller kan være 0,5 mm opp til 5 mm inntrengning, deretter 1 mm intervaller.

Maksimal kraft og tilhørende innpressing noteres dersom kraft-deformasjonskurven har et maksimum ved innpressing som er mindre enn 12,7 mm (0,5 in.).

Ved bruk av presse med målering avleses deformasjon for måleringen og deformasjon for prøven (stempelinntrengning). Kraften på måleringen er lineært avhengig av deformasjonen og bestemmes ut fra kalibreringsdiagram for den aktuelle måleringen, eller ved å multiplisere avlest verdi med en måleringkonstant.

Kontroll av vanninnhold etter CBR

Når belastningsforsøket er ferdig, bør en straks ta en kontrollprøve av vanninnholdet i det øverste laget av prøven. Dette gjøres ved å veie og tørke alt materiale i de øverste 25 mm av prøven. Dersom vanninnholdet for hele prøven ønskes, tas en gjennomsnittsprøve på 500 g dersom prøven består av grovere materiale, 100 g dersom prøven er en finkornig jordart.

Resultater

Beregninger

Våt densitet etter innstamping beregnes for hver av de tre

CBR-prøvene. Prøvenes tørre densitet beregnes på grunnlag av våt densitet og materialets vanninnhold ved innstamping, jf. 14.462.

De avleste verdiene for penetrasjonsforsøket tegnes opp i diagram med stempelinntrengning (i mm) langs den horisontale akse og stempelkraft i kN (eller måleringavlesning i 1/1000 mm) langs den vertikale akse. Kurven tegnes opp og korrigeres for eventuelle uregelmessigheter i prøvens overflate. Prinsippskisse er vist i figur 14.463-1.

Kraften leses av (ev. beregnes) ved korrigert stempelinntrengning 2,54 og 5,08 mm og divideres med en standard kraft for de respektive stempelinntrengninger (13,29 kN for stempelinntrengning 2,54 mm og 19,93 kN for stempelinntrengning 5,08 mm) og multipliseres med 100. Dette gir CBR-verdi i % for henholdsvis 2,54 mm (CBR_{2,5}) og for 5,08 mm stempelinntrengning (CBR₅).

$$CBR_{2,5} = \frac{\text{kraft ved 2,54 mm inntrengning}}{13,29 \text{ kN}} \cdot 100$$

$$CBR_5 = \frac{\text{kraft ved 5,08 mm inntrengning}}{19,93 \text{ kN}} \cdot 100$$

Som materialets CBR-verdi regnes normalt CBR_{2,5}. Dersom CBR₅ er større enn CBR_{2,5}, skal det foretas ny undersøkelse. Dersom også den nye undersøkelsen viser at CBR₅ er høyere enn CBR_{2,5}, skal CBR₅ rapporteres som materialets CBR-verdi.

Resultatene for de tre prøvene kan tegnes opp på samleskjema med halvlogaritmisk diagram, der tørrdensiteten avsettes langs den horisontale, lineære akse og CBR-verdien avsettes langs den vertikale, logaritmiske akse. Alternativt kan tørrdensitet og CBR-verdi tegnes i diagram med vanlige, lineære akser. CBR leses av for materialets ønskede tørrdensitet (komprimeringsgrad). Prinsippskisse, se figur 14.463-2.

Materialets svelling pga. bløtingen beregnes slik:

$$\text{Svelling (\%)} = \frac{h_1 - h_0}{H} \cdot 100 \%$$

hvor:

Intervaller for avlesning ved penetrasjonsforsøket											
mm	0,64	1,27	1,91	2,54	3,18	3,81	4,45	5,08	7,62	10,16	12,7
in.	0,025	0,050	0,075	0,100	0,125	0,150	0,175	0,200	0,300	0,400	0,500

h_1 = måleavlesning (i mm) ved slutten av bløteperioden

h_0 = måleavlesning (i mm) ved starten av bløteperioden

H = prøvens høyde etter innstamping (116,4 mm)

Kommentar: Det er viktig at maksimal tørrdensitet ved proctorundersøkelsen er bestemt skikkelig. CBR er sterkt avhengig av materialets densitet. Dette krever at man er nøye med innstamping av prøvene, slik at den oppnådde tørrdensiteten for de ulike prøvene i 3 punkts-bestemmelsen virkelig blir "spredt" over det ønskede området. Normalt vil tørrdensiteten for CBR-prøven med 60 slag pr. lag være så vidt i overkant av den maksimale tørrdensiteten for materialet (ca. 100-101 % Modifisert Proctor). Tørrdensiteten for prøven med 25 slag pr. lag vil normalt ha tørrdensitet tilsvarende ca. 95-97 % Modifisert Proctor, og prøven med 10 slag pr. lag vil ha tørrdensitet tilsvarende ca. 92-94 % Modifisert Proctor. De angitte verdier er erfaringstall fra et begrenset antall CBR-undersøkelser av grusmaterialer og må kun betraktes som veiledende verdier, for kontroll av at prøvetillegningen (CBR-prøvene) harmonerer med proctorundersøkelsen.

Den oppnådde komprimeringsgraden for CBR-prøvene kan variere med materialtypen. Dersom det åpenbart er dårlig samsvar mellom materialets maksimale tørrdensitet og CBR-prøvenes tørrdensitet, bør hele undersøkelsen gjøres på nytt (ny proctorundersøkelse og nye CBR-prøver).

Rapportering

Følgende arbeidsskjemaer er aktuelle:

Blankett nr. 476: Bestemmelse av optimalt vanninnhold

Blankett nr. 425: Bestemmelse av CBR

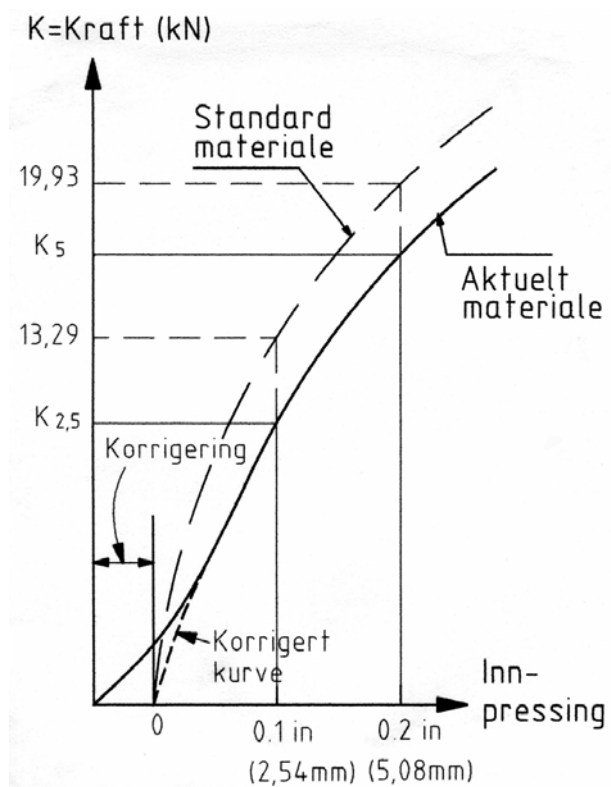
Samlediagram for CBR som funksjon av tørrdensitet må eventuelt lages som halvlogaritmisk diagram (se ovenfor).

Rapporten skal minst inneholde følgende opplysninger:

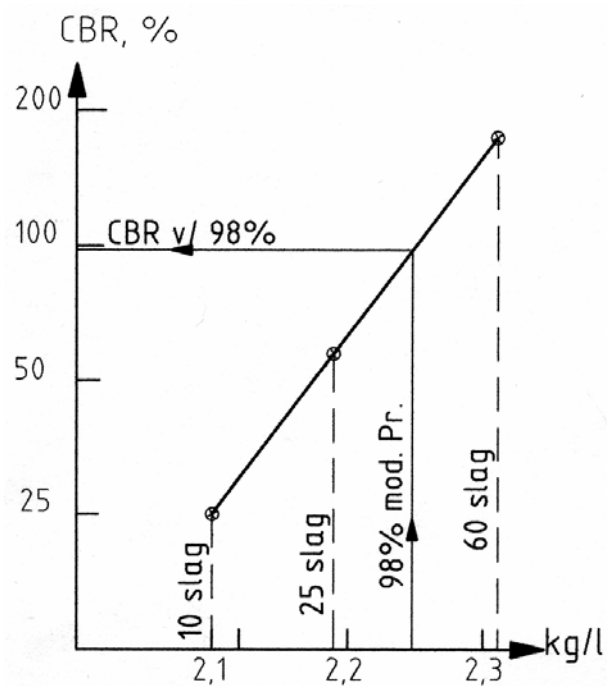
- prøvingslaboratorium (navn og adresse)
- ansvarlig for prøvingen
- prøvingsmetode (denne beskrivelsens nr. og tittel)
- materialtype
- prøvetakingssted og identifikasjon av prøve
- andel av materialet som er større enn 19,0 mm
- maksimal tørrdensitet og optimalt vanninnhold bestemt ved Modifisert Proctor *)
- tørrdensitet og vanninnhold ved innstamping av CBR-prøvene
- bløtingstid for prøvene (vanligvis 4 døgn)
- svelling
- vanninnhold for de øverste 25 mm av hver prøve ved avsluttet penetrasjonsforsøk, og eventuelt gjennomsnittlig vanninnhold for hver prøve
- diagram med innplottede verdier for stempelkraft og stempelinntrengning på hver prøve (blankett nr. 425)
- samleskjema med oppnådde CBR-verdier ($CBR_{2,5}$ og CBR_5) for hver av de tre prøvene, som funksjon av prøvenes tørrdensitet
- avlest CBR-verdi for tørrdensitet tilsvarende 93 %, 95 %, 98 % og 100 % Modifisert Proctor *)

*) Dersom maksimum tørrdensitet og optimalt vanninnhold er bestemt med annen metode, f.eks. Standard Proctor, skal det fremgå av rapporten.

Dersom det er benyttet utstyr eller fremgangsmåte som avviker fra ovenstående beskrivelse, skal dette angis i rapporten.



Figur 14.463-1 Opptegning og tolking av CBR-kurve for enkelt prøve



Figur 14.463-2 Sammenstilling av resultater. CBR som funksjon av densitet



Statens vegvesen

14.47 Skjærstyrke

14.471 Konusforsøk

14.472 Enkelt trykkforsøk





Håndbok 014 Laboratorieundersøkelser

Statens vegvesen

14.4 Løsmasser, fjell og steinmaterialer

14.47 Skjærstyrke

14.472 Enkelt trykkforsøk

Versjon mars 2005.

Prosess: erstatter versjon juli 1997

Omfang

Enkelt trykkforsøk utføres for bestemmelse av kohesjonsjordarters udrenerte skjærstyrke.

Måling av udrenert skjærstyrke ved enkle trykkforsøk forutsetter at en har med et homogent kohesjonsmateriale å gjøre, og at forsøket utføres så hurtig at det ikke finner sted noen drenering av vann fra prøven.

Forsøket utføres på sylindriske prøver med høyde ca. 100 mm og diameter 54 mm fra uforstyrrede sylindrerprøver tatt opp med NGI 54 mm stempelprøvetaker.

Under visse forhold kan resultatene brukes til å anslå graden av prøveforstyrrelse.

Prinsipp

En prøve av bestemte dimensjoner påføres en økende vertikalspenning (σ_1). Under påføring av vertikalspenningen trykkes prøven suksessivt sammen, relativ vertikaldeformasjon (ϵ), inntil brudd inntreffer. Vertikaldeformasjonen skjer med konstant hastighet 4 mm/min. Registrering av vertikalspenning (ev. kraft) og vertikaldeformasjon skjer kontinuerlig.

Definisjoner

Vertikal spenning (σ_1) i prøven ved en viss sammentrykning regnes som forholdet mellom vertikal kraft (F) og gjennomsnittlig tverrsnittsareal (A) ved denne sammentrykningen (ΔH).

Skjærspenningen (τ) i et plan med helning 45° i forhold til horisontalplanet er lik vertikalspenning (σ_1) dividert med 2.

Udrenert skjærstyrke (S_{ut}) angis som største verdi av skjærspenningen (τ) på et plan med helning 45° sammen med tilhørende relativ deformasjon (ϵ).

Referanser

NS 8016 (1988): *Geoteknisk prøving. Laboratoriemetoder. Bestemmelse av udrenert skjærstyrke ved enaksial trykkprøving*. Standard Norge, Lysaker

NS 8010 (1982): *Geoteknisk prøving. Laboratoriemetoder. Jords oppbygning. Begreper, terminologi og symboler*. Standard Norge, Lysaker

NS 8000 (1982): *Geoteknisk prøving. Laboratoriemetoder. Konsistensgrenser. Begreper, terminologi og symboler*. Standard Norge, Lysaker

Utstyr

Utstyr for prøvetillaging

- vekt, nøyaktighet 0,01 g
- varmeskap
- eksikator
- aluminiumsfolie med tykkelse ca. 0,01 mm
- prøvevugge
- tilskjæringsmal for oppdeling av 54 mm sylindrerprøver
- trådsag og stållinjal
- plastplater med tykkelse ca. 5 mm og ca. 60 mm i diameter
- skåler 30 mm i diameter
- spatel, kniv

Trykkapparat, generelle krav

Et komplett trykkapparat skal tilfredsstillende følgende krav:

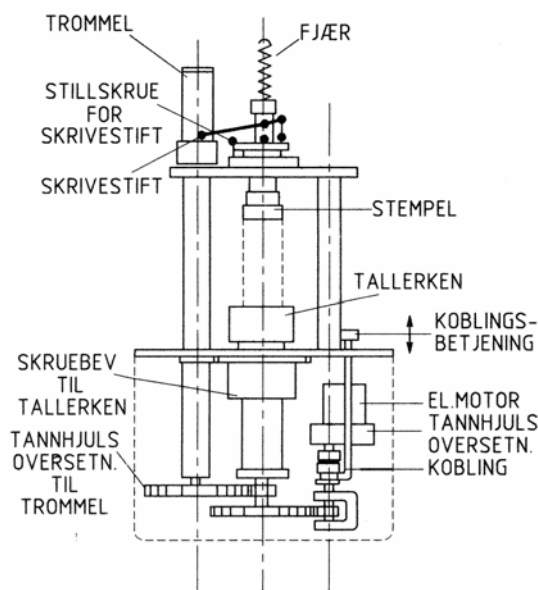
- Trykkapparatet skal ha tilstrekkelig kapasitet til å bringe prøven til brudd.
- Trykkhodene skal ha en diameter minst like stor som prøvelegemets diameter. Drivverket skal bevege det ene trykkhodet med en konstant hastighet, kalt apparathastigheten, slik at prøven trykkes sammen vertikalt.
- Lastpåføringen skal være jevn, uten rykk og merkbare vibrasjoner.
- Apparathastigheten skal være i området 3,5 til 4,5 % av prøvelegemets opprinnelige høyde pr. min. Eksempel: for en 100 mm opprinnelig høy prøve skal apparathastigheten være 3,5 til 4,5 mm pr. min.
- Deformasjonsmåleren skal kunne gi vertikal sammentrykning av prøven med en feil mindre enn 0,5 % av opprinnelig prøvehøyde.
- Kraftmåleren skal være kalibrert og skal kunne gi vertikal kraft med en feil mindre enn 5 % av kraften ved brudd.

Den følgende beskrivelse av utstyr og fremgangsmåte er knyttet opp til den utstyrstypen som i hovedsak benyttes av laboratoriene i Statens vegvesen.

Apparatet kan ha annen utforming og praktisk virkemåte, f.eks. være utstyrt med elektronisk instrumentering for registrering, beregning og presentasjon av resultater.

Automatisk enaksial presse, type Geonor A/S

I figur 14.472-1 er vist en prinsippskisse av apparatet.



Figur 14.472-1 Automatisk enaksial presse av type Geonor A/S

Kommentar: Den drivende mekanismen består av en elektromotor med innebygget tannhjuloverføring til en vertikal skrue som løfter tallerkenen.

Drivverket settes i gang ved å trykke koplingshåndtaket opp. Trykkes koplingshåndtaket ned, vil koplingen gå ut og en fjær føre tallerken og trommel tilbake til utgangsstilling.

Kraften overføres gjennom prøven via et stempel til en indikatorfjær. Ved sammentrykning av prøven, som skjer med en hastighet av 1 mm pr. 16 sek., overføres kraften gjennom fjæren ved hjelp av en skriver over til et indikatorpapir som festes på trommelen.

Deformasjon av prøven får man avsatt på trommelen ved at denne roterer i samsvar med sammentrykningen i et konstant omsetningsforhold på 1 : 3,88. Det vil med andre ord si at 20% deformasjon på prøver med standardmål 100 mm høyde, representerer 77,6 mm på indikatorpapiret.

Ved rotering av trommelen vil en strømbryter tre i funksjon for bevegelse større enn 112 mm. En strømbryter er også installert i forbindelse med påføring av fjærkraften. Den tillater et vertikalt strekk på 40 mm fjærer. Dette må en være klar over ved valg av fjærer. Strømbryterens primære oppgave er å hindre at selve apparatet blir overbelastet. Det er å merke seg at strømbryteren trer i funksjon ved en bevegelse av toppstykket på 40 mm.

Som skrivemekanisme benyttes skrivestellet fra en Maihak indikator. Dette apparatet benyttes for trykkmålinger av stempelmaskiner. Trykket virker da på et stempel som normalt har en diameter på 20,27 mm. På fjæren er innstemplet det maksimale trykk den er beregnet for. Dette trykk er angitt i atm. og refererer seg til trykket på stemplet. Det maksimale trykk når stemplet brukes i pressen blir stempelflaten ganger angitt maksimal trykk i atm. Da det finnes stempler (fjærer) med mindre diameter, f.eks. 9,06 mm, må man være oppmerksom på stempeldiameteren ved beregning av kraften. Stempeldiameteren er angitt på fjæren. Følgende fjærer for stempeldiameter $K_b = 20,27$ leveres:

Atm.:	0,	1	2	3	4	6	8	10	12	14	16	20	25	30
	5													
kg :	1,	3,	6,	9,	13	19	26	32	39	45	51	64	80	96
	6	2	4	6										

I geoteknisk sammenheng benyttes vanligvis 3 fjærstivheter: 2, 6 og 30 atm. Måleområdet for disse overlapper hverandre, og for omregnet til udrenert skjærstyrke er sammenhengens tabulert i figur 14.472-2.

Indikatorfjær (atm.)	Måleområde S_{ut} (kPa)
2	0 - 20
6	0 - 40
30	0 - 250

Figur 14.472-2 Sammenheng mellom fjærstivhet (atm.) og aktuelt måleområde av udrenert skjærstyrke for indikatorfjærer av type $K_b = 20,27$ mm

Maihak skrivestell leveres av firmaene Geonor A/S, Oslo og O.J. Dahl A/S, Oslo. De fører også fjærer, papir, skrvestifter og andre deler til apparatet.

Vedlikehold av trykkapparat

Kalibrering av automatisk trykkpresse av type Geonor A/S:

Under trykkforsøket strekkes fjæren ved at tallerkenen løfter prøven mot toppstykket som står i forbindelse med fjærstangen. Ved anvendt kalibreringsmetode belastes toppstykket ved hjelp av en belastningsramme. Dette kan gjøres ganske enkelt ved at apparatet snus opp-ned og vatres opp. Fjæren strekkes ved belastning med lodder av kjent vekt. Denne form for påføring av fjærbelastningen er tilnærmet lik det faktiske forhold. Ved kalibrering av hver fjær blir det kontrollert hvilken betydning vekten av toppstykket og fjærstangen har på arbeidskurven, først med apparatet i korrekt stilling og deretter snudd. For hver fjær er det utarbeidet et avlesningsdiagram.

Kontroll og justering av skrivemekanismen: Skrivestellet skal med jevne mellomrom kontrolleres og om nødvendig justeres slik at følgende krav tilfredsstilles:

- stillskruen på skrivestellet skal justeres slik at trykket på skrivestiften reduseres til et minimum.
- skrivestiften skal være skarp og rett.
- skrivemekanismen må holdes ren for støv og smuss, da forurensninger kan føre til treghet i mekanismen.
- overføringsleddene kan smøres med tynn olje, Maihak indikatorolje. Fjærstangen skal ikke oljes, men være tørr.

et kriterium på at skrivemekanismen funksjonerer prikkfritt er definert slik at skrivemekanismen uten fjærbelastning og vekt av stemplet skal falle ned av sin egen vekt og skrivestiften avtegne en svak vertikal strek på indikatorpapiret.

Fremgangsmåte

Klargjøring av trykkapparat

Velg en passende indikatorfjær for den jordart som skal undersøkes og skru denne på indikatoren. Fjæren skrues først til indikatoren og sikres så til fjærstangen ved hjelp av en liten skrue.

Kommentar: Optimal oppløsning og nøyaktighet tilsier riktig valg av indikatorfjær. Ved å utføre konusforsøk som beskrevet i 14.471 vil en kunne få bestemt skjærstyrken på en nærliggende prøve. Dette resultatet kan sees i sammenheng med tolkingsmalenes øvre begrensning for de ulike indikatorfjærene, og gi grunnlag for et riktig valg (se figur 14.472-2).

På indikatorpapiret i øvre venstre hjørne påføres oppdrags- og laborienummer, fjærens størrelse, operatørens signatur og dato. Indikatorpapiret monteres deretter forsiktig på trommelen.

Påse at skriveren er riktig justert. Trykket på skrivestiften skal reduseres til et minimum for å få en svak, men likevel tydelig avtegnning på indikatorpapiret.

Nødvendig justering utføres ved hjelp av stillskruen på skrivemekanismen.

Med skrivestiften liggende an på indikatorpapiret, trekkes en vertikal utgangslinje. Dette gjøres ved å presse opp toppstykket med hånden. Deretter trekkes en horisontal utgangslinje ved å rotere holderen for indikatorpapiret.

Tillaging av prøve

Jordmateriale som før utskyving fra prøvesylinder er i mindre avstand fra enden av denne enn 1,5 ganger prøvediametere skal ikke inngå som prøve til trykkforsøk.

Kommentar: Er prøvens total lengde tilstrekkelig, bør bare materiale i avstand minst 3 ganger prøvediametere fra endene benyttes til trykkforsøk.

Arbeidet skal legges opp slik at tiden det tar fra prøven skyves ut til trykkforsøket igangsettes er kortest mulig, og slik at prøven ikke får anledning til å tørke.

Bløte prøver som kleber til gjenstander de kommer i kontakt med skal behandles særskilt forsiktig under tilskjæring.

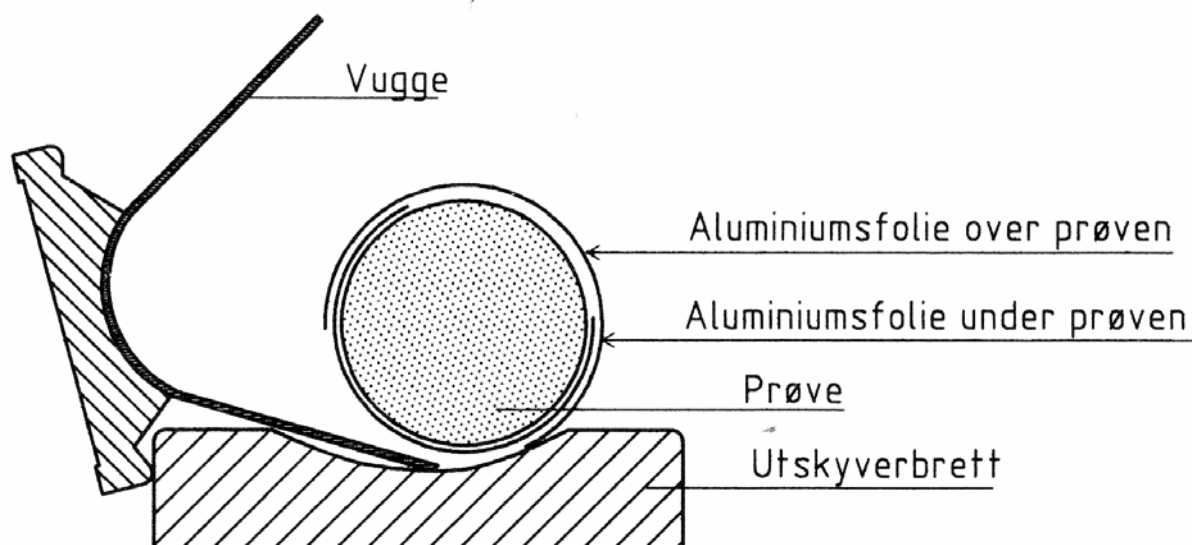
Ved hjelp av tilskjæringsutstyret (prøvevugge, trådsag og ställinjal) trimmes prøven til riktige dimensjoner. Prøven skal ha form som en rett sylinder med plane endeflater vinkelrett på lengdeaksen. For en ferdig tilskåret prøve skal forholdet høyde/diameter være mellom 1,8 og 2,5.

Prøven skal ikke inneholde korn (stein, grus, skjell o.l.) større enn 1/5 av prøvens diameter (Ø 54 mm prøve tilsier maksimum partikkelstørrelse ca. 11 mm).

Forskyv delprøvene av sylinderprøven aksialt i forhold til hverandre på utskyverbrettet ved å dra i folien under hver del. Endeflatene for den eller de deler som skal brukes til trykkprøving, skal etter oppdeling ikke være i kontakt med annet prøvemateriale.

Brett folien under prøven opp langs siden av denne (se figur 14.472-3). Legg et nytt foliestykke, som er litt kortere enn tilsiktet prøvehøyde, på oversiden av prøven.

Rull prøven forsiktig over mot den ene siden og plasser prøvevuggen under den, slik som vist i figur 14.472-3. Rull prøven forsiktig inn i vuggen og rett opp denne. Det foliestykket som opprinnelig lå under prøven, skal nå ligge på oversiden av den og skal fjernes.



Figur 14.472-3 Overføring av bløt prøve fra utskyverbrett til vugge

Tilskjær endeflatene med trådsag og stållinjal. Legg en sirkulær plastplate inntil prøvens nedre endeflate.

Drei plate og prøvevugge samtidig slik at prøven står på platen. Fjern vuggen og plasser en sirkulær plastplate på prøvens øvre endeflate.

Trykkforsøk

Ved hjelp av den underliggende platen overføres prøven til trykkapparatet og plasseres sentralt på tallerkenen.

Klaring mellom prøve og toppstykket elimineres ved å skru tallerkenplaten mot utviseren. Ved justering må en sørge for at prøven ikke forstyrres.

Apparatet settes igang ved å føre koplingshåndtaket opp, og en skal påse at arbeidskurven registreres på indikatorpapiret.

Forsøket kan stoppes når kraften begynner å avta markert. Hvis kraften stadig øker eller holder seg konstant, kan forsøket stoppes etter 15 % sammentrykning. Apparatet slås av ved å føre koplingshåndtaket ned.

Kommentar: Stopper en ikke apparatet manuelt, vil strømbryteren tre i funksjon for en bevegelse av trommelen > 112 mm.

Til bestemmelse av vanninnhold tas det ut en prøve fra bruddområdet i den trykte prøven. Vanninnholdet bestemmes som beskrevet under 14.423.

Indikatorpapiret tas av trommelen, og skjærstyrke og tilhørende deformasjon kan avleses ved hjelp av et avlesningsdiagram utarbeidet for den enkelte fjær.

Blir det etter at forsøket er utført funnet korn e.l. i bruddområdet som er større enn 1/5 av diameteren, skal dette anmerkes, og en ekstra trykkprøving skal utføres såfremt tilsvarende prøvemateriale er tilgjengelig.

Resultater

Registreringer

Apparatet tegner et diagram som viser sammenhengen mellom kraften (F) og sammentrykningen (ΔH).

Registreringene fra forsøket legges direkte inn som tolkede verdier i LABSYS.

Beregninger

Manuelle beregninger vil være aktuelt dersom prøvedimensjonene avviker fra det normale, eller dersom det benyttes annet trykkprøvningsutstyr enn beskrevet.

Kommentar: Avlesningsdiagrammene for bestemmelse av udrenert skjærstyrke og tilhørende deformasjon, som er utarbeidet for de aktuelle fjærene som benyttes i Statens vegvesen, er basert på følgende teoretiske grunnlag:

Vertikal sammentrykning:

Relativ vertikal sammentrykning (ϵ) på et vilkårlig tidspunkt under prøvingen skal beregnes på følgende måte:

$$\varepsilon = \frac{\Delta H}{H_i}$$

hvor:

ΔH = minskning i prøvens høyde, dvs. absolutt sammen-trykning (i mm), if. avlesning på deformasjonsmåleren

H_i = prøvens opprinnelige høyde (i mm)

Etter formelen fås (ε) uttrykt som et forholdstall, men sammentrykningen skal uttrykkes i prosent ved rapportering.

Tverrsnittsareal:

Det gjennomsnittlige tverrsnittsareal (A) (i mm^2) ved en gitt sammentrykning skal beregnes på følgende måte:

$$A = \frac{A_i}{(1 - \varepsilon)}$$

hvor:

A_i = opprinnelig gjennomsnittlig tverrsnittsareal av prøven (i mm^2)

ε = relativ vertikal sammentrykning (som forholdstall)

Skjærspenning på plan med helning 45° :

Skjærspenningen skal for sammenhengende kraft og tverrsnittsareal beregnes på følgende måte:

$$\tau = \frac{\sigma}{2}$$

hvor:

σ = F/A er vertikal spenning i prøven

F = kraften (i N) i midthøyden av prøven (dvs. at tyngden av øvre prøvehalvdel skal medregnes i F)

A = gjennomsnittlig tverrsnittsareal (A) (i mm^2)

Etter formlene fås (σ) og (τ) uttrykt i N/mm^2 , dvs. MPa, men disse spenningene skal når de rapporteres uttrykkes i kPa.

Udrenert skjærstyrke (S_{ut}) bestemt ved enkelt trykkforsøk skal angis som største verdi av skjærspenningen (τ). Dersom et maksimum ikke finnes for (τ) ved (ε) mindre enn 15 %, velges (S_{ut}) som verdien av (τ) ved $\varepsilon = 15$ %.

Usikkerhet - feilkilder og korreksjonsfaktorer

Ved bruk av udrenert skjærstyrke fra enkelt trykkforsøk (S_{ut}) for stabilitetsanalyser o.l. må man være oppmerksom på følgende:

- Fordi forsøket utføres uten allsidig trykk på prøven, må metoden i de fleste tilfeller anses som lite nøyaktig for bestemmelse av jordartens skjærstyrke in situ.
- Det kan være nødvendig å innføre en korreksjonsfaktor for skjærstyrken, særlig for leire med høy plastisitet, bløt leire med høyt (S_{ut}/p'_0)-forhold og leire med høyt organisk innhold. Her betegner (p'_0) effektivt overlagingstrykk in situ. (Bruk av korreksjonsfaktor i de nevnte tilfeller vil redusere den målte skjærstyrken.)
- Skjærstyrken er oftest anisotrop, dvs. avhengig av i hvilken retning skjærspenningen påføres. Andre faktorer som påvirker målt skjærstyrke, er prøveforstyrrelsen og belastningshastigheten.
- Ved oppsprukne jordarter må skjærstyrke, som er bestemt på små laboratorieprøver, anvendes med stor varsomhet. Leire med et utviklet sprekkesystem kan ha betydelig lavere skjærstyrke in situ enn denne metoden gir.

Prøveforstyrrelse

For en tilnærmet normalkonsolidert leire gir deformasjonen ved brudd i et enkelt trykkforsøk en indikasjon på hvor forstyrret materialet er. Er deformasjonen ved brudd for et slikt materiale større enn 5 %, tyder det på at prøven er mer enn vanlig forstyrret.

Rapportering

Prøvsingsrapporten skal minst inneholde følgende opplysninger:

- identifikasjon av prøven
- benyttet fjærstivhet
- diagram som viser sammenhengen mellom skjærspenning og relativ deformasjon, ev. mellom kraft og absolutt deformasjon
- udrenert skjærstyrke
- relativ sammentrykning ved tolket skjærstyrke
- dato og signatur

Udrenert skjærstyrke (S_{ut}) angis i kPa sammen med relativ deformasjon (ε) i % ved brudd. Verdiene angis som heltall.

For prøver med dimensjoner som avviker fra kravene i beskrivelsen må beregning av udrenert skjærstyrke og relativ deformasjon og rapportering foretas særskilt.

Ekstern rapportering kan gjøres i summarisk form, f.eks. vha. borhullsprofil med diagram for udrenert skjærstyrke og tilhørende relativ deformasjon mot dybde under terreng eller annet referansenivå.

Se forøvrig Vedlegg 3 Rutineundersøkelser 54 mm.



Statens vegvesen

14.48 Andre undersøkelser

14.481 Treaksialforsøk

14.482 Ødometerforsøk

14.48212 Ødometer **M**

14.483 Kalkstabilisering av leire i laboratoriet

14.484 Kloridinnhold i betongtilslag **G**

14.486 Varmemotstand





Håndbok 014 Laboratorieundersøkelser

Statens vegvesen

14.4 Løsmasser, fjell og steinmaterialer

14.48 Andre undersøkelser

14.481 Treksialforsøk

Versjon mars 2005.

Prosess: erstatter versjon juli 1997

Omfang

Treksialforsøket brukes primært til å bestemme skjærstyrkeparametere for en jordprøve.

For kohesjonsjordarter vil en normalt kjøre forsøkene for å bestemme udrenert skjærstyrke for en uforstyrret jordprøve. Prøven tas vanligvis fra en 54 mm sylinderprøve, og det benyttes fullt tverrsnitt.

For friksjonsjordarter, som ikke lar seg bygge inn uforstyrret, må en bygge inn disse med ulike grader av komprimering og bestemme styrkeparametrene som en funksjon av lagringstetthet. Pga. permeabilitetsforholdene i slike jordarter vil en da bestemme drenert skjærstyrke.

Krav til utstyr og kompetanse gjør at forsøkene utføres hos Sentrallaboratoriet eller hos enkelte private konsulenter.

Prinsipp

En sylindrisk jordprøve, med diameter 54 mm og høyde 90 til 100 mm, bygges inn i en gummimembran og plasseres i en trykkcelle. Utstyret er laget slik at en kan kontrollere og registrere omkringliggende væsketrykk (celletrykk), poretrykk i prøven, vertikal tilleggsbelastning og vertikal deformasjon av prøven.

Prøven konsolideres til en ønsket spennings- og deformasjonstilstand er etablert.

Prøven belastes/avlastes til brudd med konstant deformasjonshastighet.

Referanser

Dolva B.K. (1989): *Treksialforsøk - 4 hovedtyper*. Cand. Scient.-oppgave. Institutt for geologi, Universitetet i Oslo

NGI, Berre T. (1981): *Triaxial testing at the Norwegian Geotechnical Institute*. Publikasjon nr. 134, Oslo

Statens vegvesen (1992): *Geoteknikk i vegbygging*. Håndbok 016 (2. utgave). Veiledning fra Statens vegvesen, Oslo

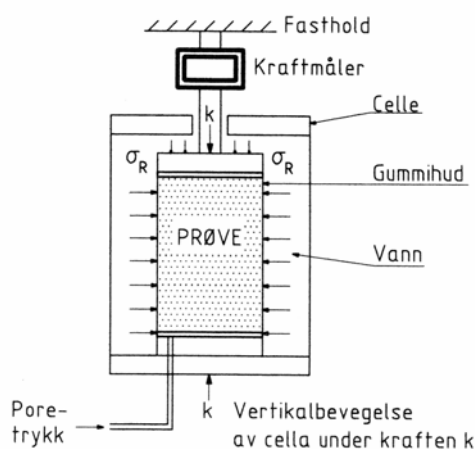
Statens vegvesen (1986): *Spenningsstier, tolkingsnett for treks*. Intern rapport nr. 1261. Veglaboratoriet, Oslo

Statens vegvesen (1986): *Treksialforsøk*. Intern rapport nr. 1263. Veglaboratoriet, Oslo

Utstyr

Beskrivelse

- lastanordning
- treksialcelle (se figur 14.481-1) Prinsippsskisse av treksialcelle
- måle- og registreringsutstyr for vertikal deformasjon, celletrykk, poretrykk og vertikal kraft
- måle- og registreringsutstyr for horisontal deformasjon og volumendringer av prøve
- innbyggingsapparat
- prøvevugge
- vekt, nøyaktighet 0,1 g
- trådsag og stållinjal
- spatel, kniv



Figur 14.481-1 Prinsippsskisse av treksialcelle

Fremgangsmåte

Forsøkene utføres normalt på ca. 10 cm høye prøvestykker av 54 mm sylinderprøver. Prøven bygges inn med filter i begge ender og et stempel på toppen. Prøven omslutes på sidene av en gummihud og cellen fylles med vann.

Treaxscellen monteres inn i en forsøksrigg (presse) og kobles til trykksystemer for celletrykk og poretrykk samt kraft- og deformasjonsmålere.

Pressen er forsynt med en elektronisk trinnmotor som styrer den vertikale deformasjonen av prøven.

Dataregistrering, beregning og opptegning skjer elektronisk.

Konsolidering

Hensikten med konsolideringen er å opprette en stabil spenningstilstand i prøven som tilsvarende forholdene i marka, eventuelt står i et visst forhold til dem. Leirprøver konsolideres normalt over natten, dvs. 16-20 timer. Volumet av utpresset porevann blir målt under konsolideringen, og kan brukes som et mål på graden av prøveforstyrrelse.

Normalt ved homogene avsetninger velger man å utføre ett P_0 konsolidert forsøk i hvert av tre eller flere dybdenivåer og så sammenstille disse resultatene (ev. annet relevant spenningsnivå).

Hensikten med å sammenstille flere forsøk er for å gi et best mulig grunnlag for tolkningen.

Konsolideringen kan skje isotropt ($\sigma_v' = \sigma_H'$) eller anisotropt ($\sigma_v' \neq \sigma_H'$). Konsolideringsspenningene angis av saksbehandler ved bestilling av forsøkene, eller de fastsettes i samråd med de ansvarlige på laboratoriet.

Anisotrop konsolidering bør anvendes der hvor man kan anta at det er anisotropi i bakken. Det må utvises forsiktighet hvis anisotropien gir skjærspenninger av samme størrelse som udrenert skjærstyrke.

Poretrykkmåling in situ skal utføres i sammenheng med treaxsialforsøk. Dette sikrer at forsøkene blir kjørt med relevante spenningsnivåer og gir også et bedre utgangspunkt for ev. effektivspenningsberegninger i saksbehandlingen.

Skjærforsøket

Skjærforsøket, dvs. belastning til brudd, kan skje enten drenert eller udrenert.

Valg av drenasjebetingelser må gjøres ut fra en vurdering av aktuell problemstilling: Belastningsform, jordart og drenasjeforhold in situ.

Hovedtypene simulerer belastningsformene i aktiv og passiv sone for en del karakteristiske problemstillinger, og kan dermed vise anisotropien i den udrenerte skjærstyrken for en leire.

Belastningsform	σ_a	σ_r	Type
AKTIV	øker	konstant	1
AKTIV	konstant	avtar	4
PASSIV	avtar	konstant	3
PASSIV	konstant	øker	2

Resultater

Dataregistrering, beregning og opptegning skjer ved hjelp av elektroniske givere, en datamaskin og en dertil egnet programvare (TRIAXPAC) utviklet for dette formålet.

Usikkerhet

Volumet av utpresset porevann blir målt under konsolideringen, og kan brukes som et mål på graden av prøveforstyrrelse. Grovt sagt indikerer:

0 - 5 cm ³	(0 - 2 vol. %)	godt forsøk
5 - 10 cm ³	(2 - 4 vol. %)	akseptabelt forsøk
> 10 cm ³	(> 4 vol. %)	dårlig forsøk

Tallene er basert på erfaringer med 54 mm prøver med ca. 10 cm prøve høyde.

Rapportering

Prøvsrapporten skal inneholde:

- identifikasjon av prøven
- beskrivelse av prøven, med opplysning om den er uforstyrret, omrørt, komprimert eller preparert på annen måte, og om mulige feil og svakheter
- vanninnhold ved start av forsøket
- total densitet ved start av forsøket
- metningsgrad ved start, basert på antatt eller målt korndensitet
- prøvens dimensjoner, høyde og diameter, ved start av forsøket
- anvendt prosedyre med angivelse av tøyningshastighet og poretrykksforhold
- dato og signatur

Resultatene framstilles i diagram som:

- spenningsstier (NTH-plott eller MIT-plott)

I tillegg kan resultatene fremstilles i diagram som:

- poretrykksutvikling mot deformasjon
- deviatorspenning mot deformasjon
- skjærmodul mot deformasjon

Kommentar: Resultatene fra treaksialforsøket blir vanligvis presentert i spenningsstidiagrammer, med prosentvis deformasjon av prøven avmerket på spenningsstien. Aksialtøyning for prøvene er markert på spenningsstiene ved følgende nivåer: 0 - 0,5 - 1,0 - 1,5 - 2 - 3 - 6 - 8 og 10 %.

Vår standard presentasjon av spenningsstier vil ikke inneholde prøvens vanninnhold. I tillegg til viste opplysninger, vil jordartsbetegnelse og eventuell korreksjonsmodell framgå av dagens presentasjoner.

- 1: Korreksjon for sirkulærsylindrisk arealendring*
- 2: Korreksjon for timeglass- eller tønnefasong*
- 3: Korreksjon for bruddplan (reduert kontaktareal)*
- 4: Korreksjon for motstand i gummihud*

TILLEGG 1

Presentasjon av treaksialforsøk

NTH-plott

Dette diagrammet er det som har vært mest benyttet ved Statens vegvesen. Y-aksen representerer største skjærspenning i prøven. X-aksen representerer minste effektive hovedspenning. For et tradisjonelt aktivt forsøk (Type 1) er denne lik radiell effektivspenning.

Utgangspunktet på den horisontale aksene for disse to forsøkene tilsvarer en isotrop spenningstilstand, med andre ord at vertikal- og horisontal- (radial-) spenningene er like.

Ved det tradisjonelle forsøket med økende aksiallast vil spenningsstien normalt gå oppover mot venstre. Bevegelsen oppover tilsvarer økende skjærspenninger i prøven, bevegelsen mot venstre tilsvarer at poretrykket stiger i prøven og de effektive horisontalspenningene avtar.

Poretrykksreaksjon (dilatans, kontraktans):

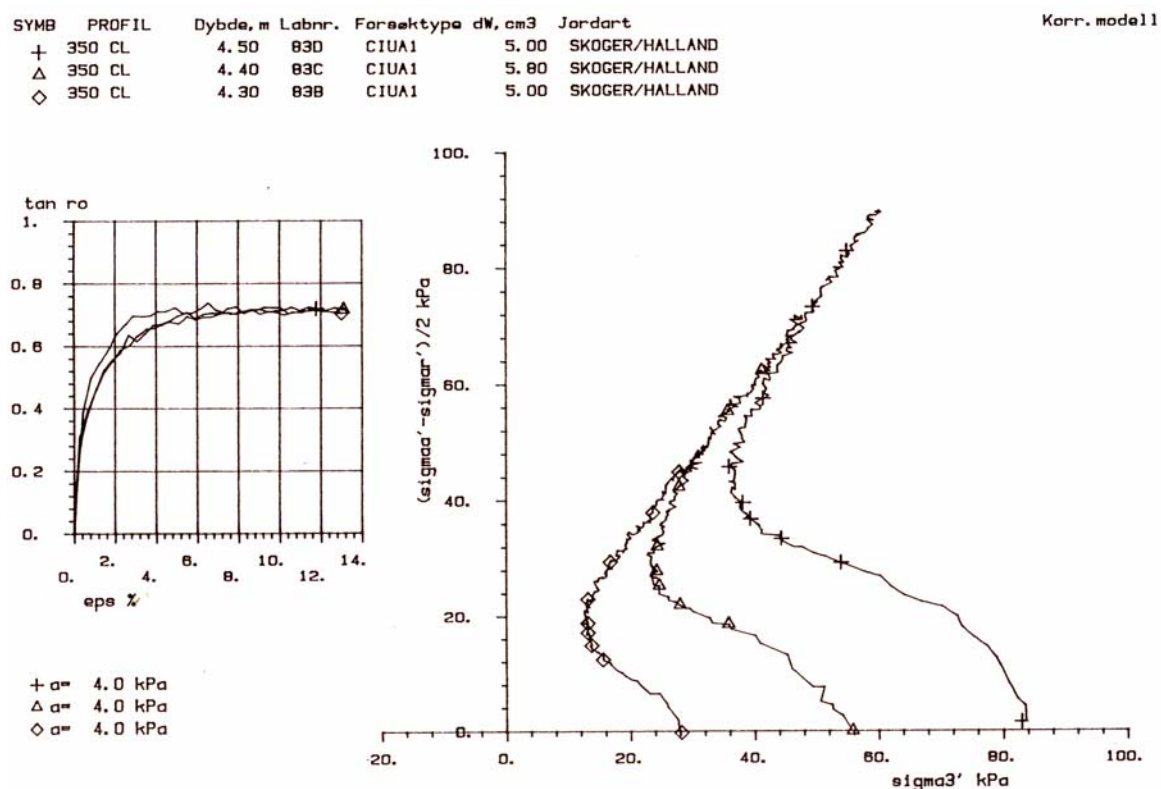
Når prøven når bruddstadiet vil materialets dilatans egenskaper avgjøre om spenningsstien vil stanse opp, bøye av opp mot høyre eller ned mot venstre.

Dersom spenningsstien bøyer opp mot høyre (I) har vi positiv dilatans, dvs. at poretrykket avtar ved økende skjærpåkjenning. Skjærspenningene kan fortsatt øke noe mens prøven deformeres i bruddtilstanden.

Ved negativ dilatans (kontraktans) vil spenningsstien bøye av mot venstre (II). Dette betyr at poretrykket øker og skjærfastheten avtar ved ytterligere belastning. Bruddet karakteriseres gjerne som sprøbrudd. Det at bruddet ofte er progressivt. Bruddtypen er således karakteristisk for kvikkleire.

Bruddmekanismens karakter er sammen med en vurdering av skadekonsekvensene bestemmende for valg av materialkoeffisienter ved dimensjonering i bruddgrensetilstanden.

Hvor mye poretrykket stiger, både fram mot og i bruddtilstanden, vil være avhengig av hvor stor belastningshastigheten er i forhold til materialets permeabilitet.



Figur 14.481-2 Spenningsstidiagram, NTH-plott

Dette forholdet kan påvirke spenningsstiens helning i bruddtilstanden. Det er derfor så vidt usikkert å tolke effektivspenningsparametre ut fra bruddlinjen til et enkelt forsøk at i Statens vegvesen vanligvis bestemmes skjærfasthetsparametre på grunnlag av tre forsøk som antydnet i figur 14.481-2.

MIT - plott

Dersom man skal kjøre andre forsøk enn det tradisjonelle aktive med konstant horisontal- og økende aksiallast, kan det være en fordel å plote resultatene i et såkalt MIT-plott.

X-aksen representerer her normalspenningen på det planet som danner 45° med hovedspenningsretningene, dvs. 45° med horisontal- og vertikalaksen. Dette er planet for største skjærspenning i prøven. Langs y-aksen plottes største skjærspenning, som i NTH-plottet.

Fordelen med dette plottet er at en del grunntrekk ved spenningsstiene for de fire hovedtypene av treksforsøk ligger symmetrisk i dette plottet.

Supplerende fremstillinger av resultater fra treksialforsøk:

I tillegg til å presentere resultatene som ulike spenningsstier, kan resultatene fremstilles i diagram (se figur 14.481-4) som viser utviklingen av skjærmodul (G), poretrykksutvikling (U) og deviatorspenning ($\sigma_{dev}/2$) mot deformasjon (%).

Bestilling av forsøk

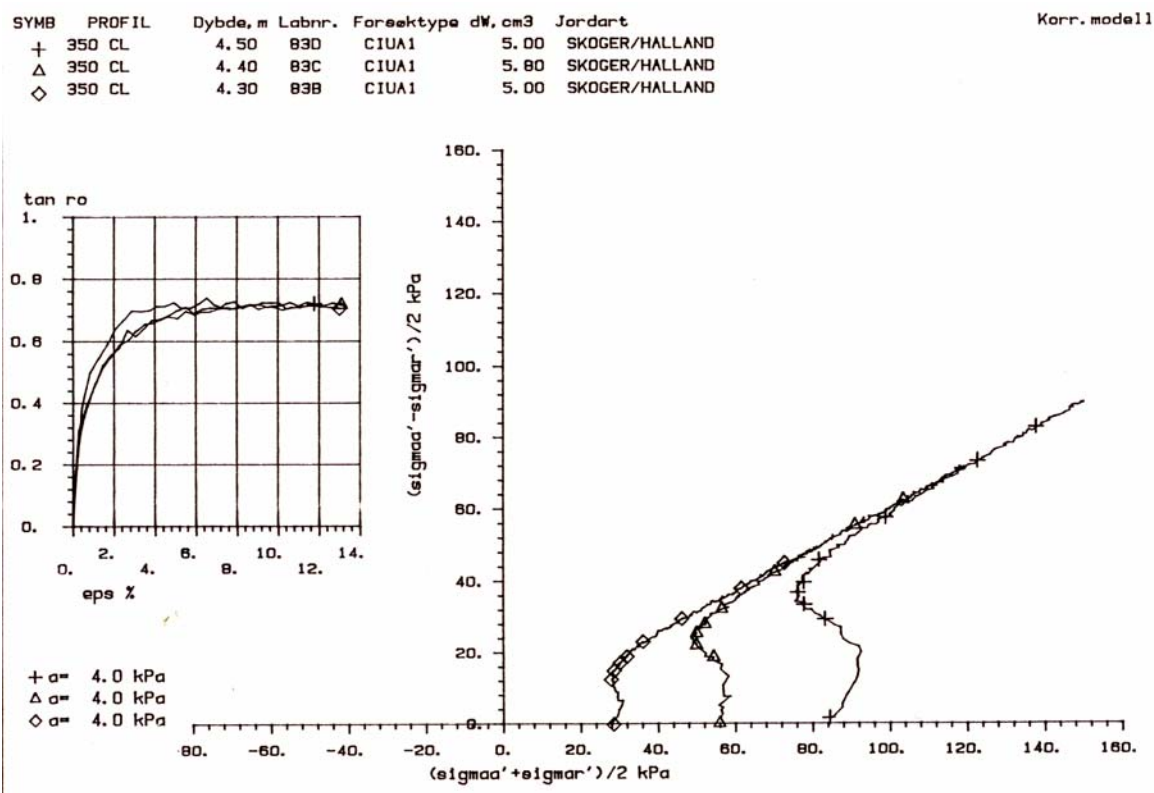
Bestilling av forsøk kan i hovedsak skje på to måter:

1. Saksbehandler sender en bestilling til laboratoriet med angivelse av prøvesylinder og konsolideringsspenninger. Det angis også hvilken forsøkstype som ønskes.
2. Saksbehandler sender en skisse av problemstillingen til laboratoriet hvor man så bistår med valg av prøvesylinder, beregning av konsolideringsspenninger og valg av egnet forsøkstype.

I begge tilfeller bør forsøksbestillingen i størst mulig grad baseres på poretrykkmåling med piezometre. Grove anslag av grunnvannstand og poretrykk gir tilsvarende unøyaktighet i effektivspenningsnivå, sikkerhet og dimensjonering av konstruksjonen.

Som nevnt tidligere, ved en homogen avsetning, kjører vi 3 aktive og 3 passive forsøk konsolidert til markspenning (σ_{v0}) fra 3 representative nivåer i aktiv og passiv sone.

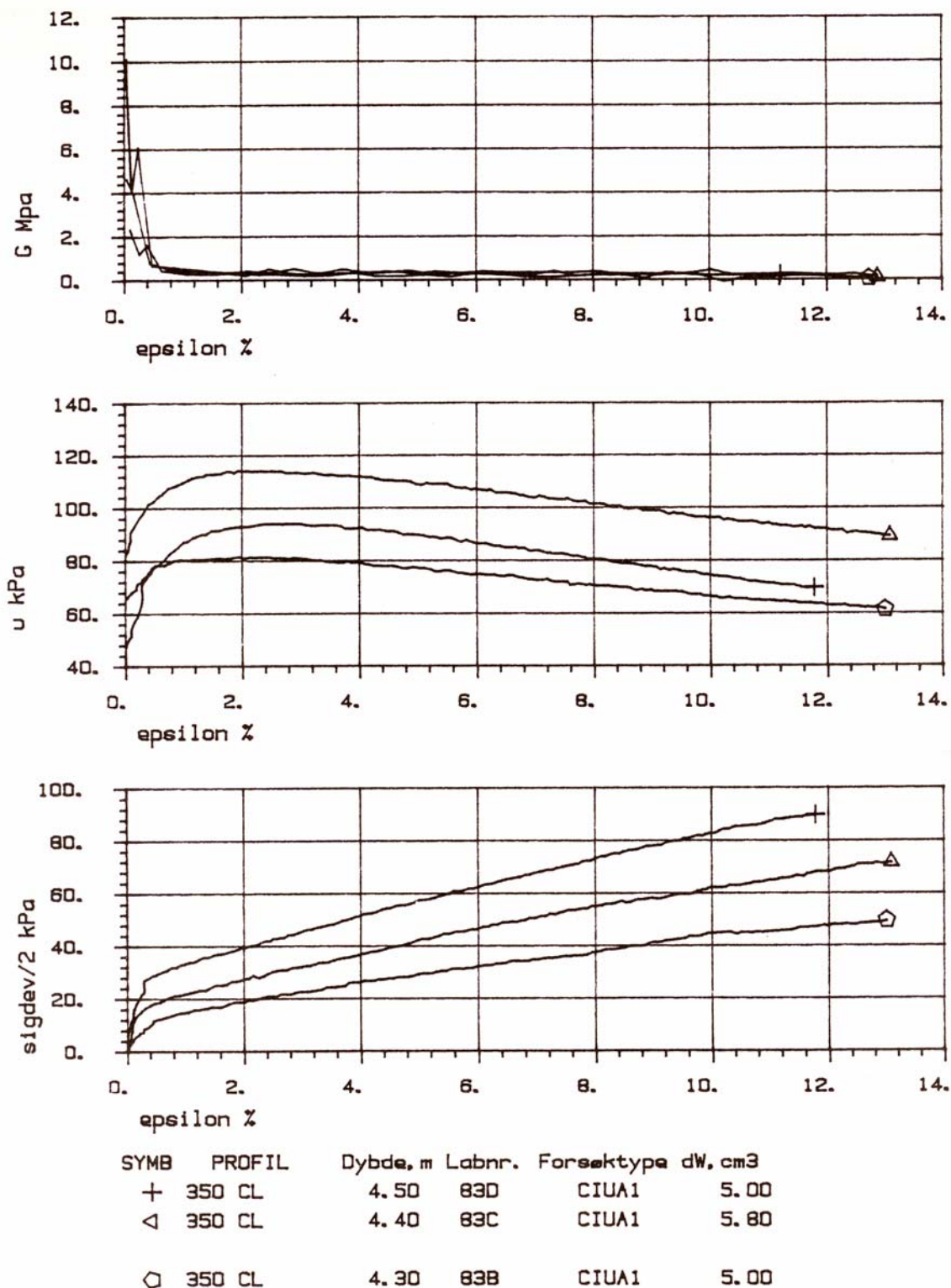
Alternativ kan vi kjøre 3 aktive eller passive forsøk konsolidert til markspenning fra den aktuelle prøvesylinderen. Disse blir konsolidert til henholdsvis 0,5, 1,0 og 1,5 $\cdot \sigma_{v0}$. Dette gir et langt bedre grunnlag for effektivspenningstolkning enn et enkelt forsøk.



Figur 14.481-3 Spenningsstidiagram, MIT-plott

Ved valg en anisotrop konsolidering, dvs. $K_0' \neq 1,0$, bør man i den grad det er mulig sjekke at den skjærspenning man da mobiliserer i prøven ved konsolidering ikke er i nærheten av materialets udrenerte skjærfasthet. Dette vil

kunne medføre at prøven befinner seg i bruddtilstand allerede ved starten av skjærforsøket, og det vil da ha liten verdi.



Figur 14.481-4 Utvikling av skjærmodul, poretrykksutvikling og deviatorspenning mot deformasjon



Håndbok 014 Laboratorieundersøkelser

Statens vegvesen

14.4 Løsmasser, fjell og steinmaterialer

14.48 Andre undersøkelser

14.482 Ødometerforsøk

Versjon mars 2005.

Prosess: erstatter versjon juli 1997

Omfang

Jordas deformasjonsegenskaper kan bestemmes i laboratoriet ved ødometerforsøk. Ødometeret gir en endimensjonal deformasjonstilstand som er en forenkling av virkeligheten, men som samtidig er godt tilpasset de vanligste beregningsmodeller for setninger. Disse er hovedsakelig basert på endimensjonal konsolideringsteori.

Parametere for beskrivelse av primærsetningsforløpet blir hovedsakelig målt ved kontinuerlig ødometerforsøk.

Bestemmelse av parametere for beregning av sekundærsetningene gjøres med utgangspunkt i forsøk hvor lasten holdes konstant over lengre tid. Dette gjøres vanligvis ved trinnvise ødometerforsøk. Sekundærsetningene (krypdeformasjoner) er normalt av mindre betydning.

Krav til utstyr og kompetanse gjør at forsøkene utføres hos Sentrallaboratoriet eller hos enkelte private konsulenter.

Kontinuerlig ødometerforsøk

Belastningen på prøven påføres kontinuerlig ved at sokkelen presses oppover mot stemplet av en trinnmotor, mens man registrerer vertikallast, poretrykk og deformasjon mot tid.

Forsøkene kan kjøres etter to ulike styringskriterier, enten med konstant deformasjonshastighet (CRS - Constant Rate of Strain) eller med kontinuerlig pålasting (CPR - Continuous Porepressure Ratio).

Trinnvist ødometerforsøk

Prøven belastes ved hjelp av en vektarm og en loddats. Bestemmelse av tidsmotstand for beregning av sekundærsetningene gjøres med utgangspunkt i forsøk hvor lasten holdes konstant over lengre tid. Dette gjøres vanligvis ved trinnvise ødometerforsøk.

Sekundærsetningene er i vegsammenheng normalt av mindre betydning, og denne type forsøk omtales ikke nærmere her. Det henvises til referansene.

Definisjoner

Det henvises til referansene.

Referanser

Braaten, A.E.J. (1989): *Forbelastningstrykk anslått ved kvartærgeologiske og geotekniske metoder i forhold til ødometerforsøk*. Cand. Scient.-oppgave. Institutt for geologi, Universitetet i Oslo

Braaten, A.E.J. (1987): *En sammenligning mellom resultater oppnådd med trinnvis ødometer og med kontinuerlig ødometer*. Prosjektoppgave. Institutt for geologi, Universitetet i Oslo

NS 8018 (1993): *Geoteknisk prøving. Laboratoriemetoder. Bestemmelse av endimensjonale konsolideringsegenskaper ved ødometerprøving - metode med kontinuerlig belastning*. Standard Norge, Lysaker

NS 8017: *Geoteknisk prøving. Laboratoriemetoder. Bestemmelse av endimensjonale konsolideringsegenskaper ved ødometerprøving - metode med trinnvis belastning*. Standard Norge, Lysaker

Sandbækken, G., Berre, T. og Lacasse, S. (1986): *Oedometer testing at the Norwegian Geotechnical Institute*. Special technical publication 892, pp. 329-353. ASTM, Philadelphia PA

Sandven R. (1986): *Ødometerforsøk - en beskrivelse av utstyr, forsøksteknikk og tolkingsprosedyrer*. Kurskompendium. Institutt for geoteknikk, NTH, Trondheim

Statens vegvesen (1992): *Geoteknikk i vegbygging*. Håndbok 016. Veglaboratoriet, Oslo

Statens vegvesen (1991): *Kontinuerlige ødometerforsøk - utførelse og tolking*. Intern rapport nr. 1507. Veglaboratoriet, Oslo

Statens vegvesen (1975): *Utførelse og tolking av ødometerforsøk*. Intern rapport nr. 662. Veglaboratoriet, Oslo

Utstyr

Beskrivelse

- lastanordning
- ødometer (se figur 14.482-1 Prinsippskisse av ødometer for kontinuerlig belastning)
- deformasjonsmåler
- tilskjæringsrigg
- prøvevugge
- vekt, nøyaktighet 0,1 g
- trådsag og stållinjal
- spatel, kniv

Fremgangsmåte

Prøvestykkene til ødometerforsøkene tas blant de prøvene som er minst forstyrret, og slik at en får bestemt setningsegenskapene for alle setningsgivende lag. 1-2 prøver i hvert lag eller 3-6 prøver totalt ved homogene forhold er oftest tilstrekkelig.

Ved homogene forhold velges prøvene slik at de dekker tilnærmet samme setningsbidrag. Eksempel: Dersom en anslår at setningsbidraget fra 2-4,5 m dybde blir omtrent like stort som fra 4,5-9 og 9-20 m dybde, tas en prøve i ca. 3 m, en i ca. 6,5 m og en i ca. 12 m dybde.

Jordprøven skjæres inn i en ødometering av stål. Ringen hindrer sideutvidelse.

Ødometeringen har en diameter på 50,5 mm tilpasset 54 mm sylindring, og en høyde på 20 mm.

Kommentar: Ødometercellen på figuren har et stort toppfilter mellom stemplet og prøven. Filteret gir en ensidig vertikal drenasje av prøven. Bunnfilteret gir mulighet for poretrykkmåling under forsøket.

Belastningen på prøven påføres kontinuerlig ved at sokkelen presses oppover mot stemplet av en trinnmotor, mens man registrerer vertikallast, poretrykk og deformasjon mot tid.

Forsøkene kan kjøres etter to ulike styringskriterier, enten konstant deformasjonshastighet (CRS - Constant Rate of Strain) eller kontinuerlig pålasting (CPR - Continuous Porepressure Ratio).

Registrering og styring av forsøkene gjøres ved hjelp av en datamaskin.

I et CRS-forsøk trykkes prøven sammen ved en forholdsvis lav, konstant hastighet og slik at poretrykket utgjør 3-10 % av vertikal totalspenning.

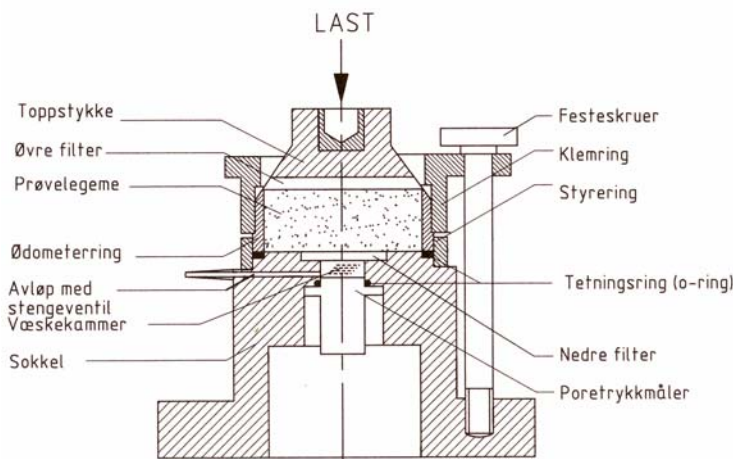
I et CPR-forsøk reguleres hastigheten slik at u/p -forholdet (poretrykk/vertikal totalspenning) holdes konstant. Størrelsen av forholdet anses ikke å ha vesentlig betydning for resultatene så lenge det holdes lavere enn 50 %.

Kommentar: CRS- og CPR-forsøkene gir parametere med god overensstemmelse både innbyrdes og i forhold til ødometer med trinnvis belastning.

Hovedtyngden av de kontinuerlige ødometerforsøkene blir utført som CRS-forsøk. Tidsforbruket for et CRS-forsøk ligger i området 6-20 timer, avhengig av materialet og av valgt deformasjonshastighet. Forsøkene kan gjerne startes om ettermiddagen og kjøres over natten.

CPR-forsøkene krever overvåking fra operatøren mhp. styringsparametrene for å sikre forsøk av god kvalitet. Metoden gir en mulighet for tidsbesparelser ved at forsøk kan fullføres på 3-6 timer.

CRS- og CPR-forsøkene gir langt flere målepunkter enn de tradisjonelle trinnvise ødometerforsøkene. Dette gir et bedre grunnlag for tolkningen av resultatene, særlig for bestemmelsen av forkonsolideringstrykket (p_c ').



Figur 14.482-1 Prinsippskisse av ødometer for kontinuerlig belastning

Resultater

Styring, registrering og beregning av forsøkene gjøres ved hjelp av en datamaskin.

Usikkerhet

Prøvehøyden på 20 mm er liten i forhold til de lagtykkelser den vanligvis skal representere i beregningssammenheng. Dette har særlig betydning for drenasjebetingelsene og setningenes tidsforløp, hvor lagdeling og vurdering av drenering kan gi store utslag.

Rapportering

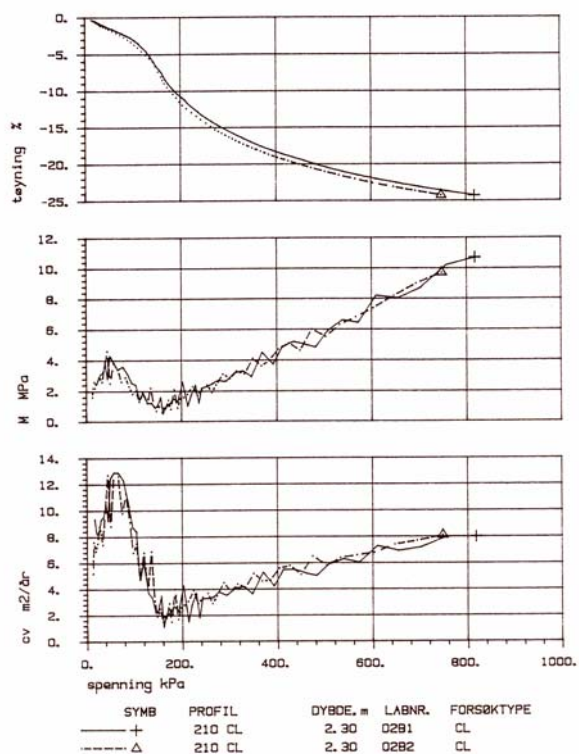
Prøvingsrapporten skal inneholde:

- identifikasjon av prøven
- beskrivelse av prøven, med opplysning om den er uforstyrret, omrørt, komprimert eller preparert på annen måte, og om mulige feil og svakheter

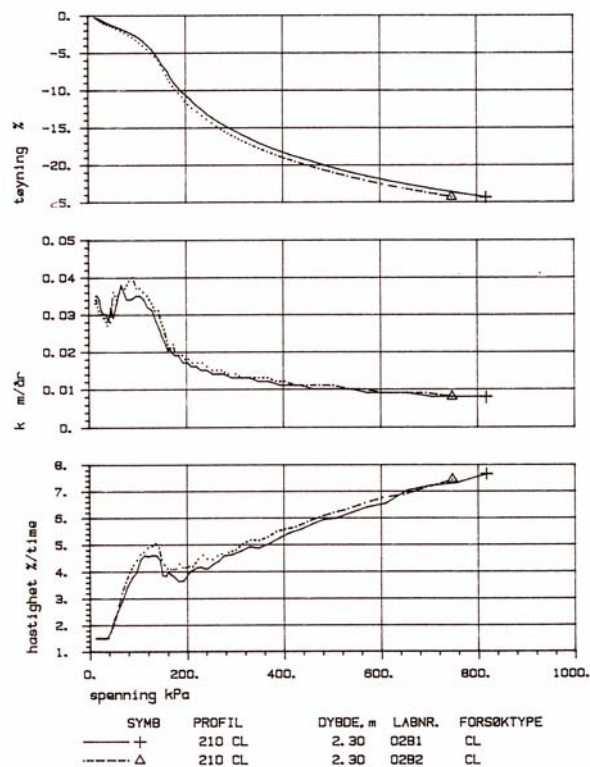
- vanninnhold ved start av forsøket
- total densitet ved start av forsøket
- metningsgrad ved start, basert på antatt eller målt korndensitet
- prøvens dimensjoner, høyde og diameter, ved start av forsøket
- anvendt prosedyre med angivelse av tøyningshastighet (for CRS) eller poretrykksforhold (for CPR)
- resultatene framstilles i diagram (med lineær skala) hvor tøyning (ϵ), spenningsmodul (M) og konsolideringskoeffisient (c_v) plottes mot vertikal effektspenning (σ_v') (se figur 14.482-2)
- videre kan det fremstilles diagram (med lineær skala) hvor permeabilitetskoeffisient (k), poretrykksforhold (bare for CRS), tøyningshastighet (bare for CPR) plottes mot vertikal effektspenning (σ_v') (se figur 14.482-3)
- dato og signatur

TILLEGG 1

Presentasjon av ødometerforsøk



Figur 14.482-2 Resultater fra ødometerforsøk CRS-prosedyre. Deformasjon, modul og konsolideringskoeffisient mot effektiv vertikalspenning



Figur 14.482-3 Resultater fra ødometerforsøk, CRS-prosedyre. Deformasjon, permeabilitetskoeffisient og poretrykksforhold mot effektiv vertikalspenning.



Håndbok 014 Laboratorieundersøkelser

Statens vegvesen

14.4 Løsmasser, fjell og steinmaterialer
14.48 Andre undersøkelser

14.483 Kalksementstabilisering av leire i laboratoriet

Versjon mai 2004: NY

Omfang

Kalksementstabilisering benyttes til å forbedre bæreevne og stabilitet av bløt og sensitiv leire.

Kalk og sement reagerer kjemisk med jordmaterialet og gir øket skjærstyrke og stivhet. Forsterkningen skjer ofte i form av kalksement peler ned til en dybde av 15 – 25 meter. Pelene settes av en beltegående rigg med boreutstyr. Blandevertøy føres ned til ønsket dybde og kalken / sementen blåses ut i jorden ved hjelp av trykkluft mens den roterende visper trekkes opp.

Styrkeøkningen er avhengig av maskineri og utførelsen i felten, men også av hvor godt en gitt jordart reagerer på kalken og sementen. Dette kan testes ut i laboratoriet ved hjelp av en prosedyre der en blander inn kalk og sement i prøver og måler skjærstyrken ved forskjellige blandingsforhold og etter forskjellig herdningstid.

Prinsipp og klargjøring for forsøk

Saksbehandler som bestiller kalk- og sementstabiliseringsforsøk skal spesifisere hvilken mengde kalk og sement som skal innblandes med leire, blandingsforhold kalk / sement, vanninnhold (antatt eller målt), lagringsklima og bestemme herdetid før trykktesting samt type forsøk (en aksialt og eventuelt treaksialt trykkforsøk).

Mengden av kalk og sement kan angis i form av vekt kalk + sement i prosent av tørrstoff av leire. (Vektsforhold: for eksempel $k + s = 7\%$ og herav 50% kalk og 50% leire.)

Eller mengden av kalk og sement kan angis i form av kilo kalk + sement en vil blande inn per m^3 leire ved arbeidet i felten. (Volumforhold: for eksempel $k + s = 100\text{ kg}/m^3$ og herav 50% kalk og 50% sement.)

Sylinderen med uforstyrret prøve taes ut av kjøleskapet og innholdet skyves ut og behandles på rutinemessig måte, dvs. bestemmes total densitet, naturlig vanninnhold, konusforsøk omrørt og uomrørt og en aksialt trykkforsøk (ref håndbok 014).

NB! Her må vi ta vare på *alt* materiale for å få nok til fire stabiliserte prøver i tillegg til vanninnhold etter stabilisering.

Beregning av kalksementmengde Vektforhold

Kalk og sementmengden beregnes i prosent av materialets tørre masse. Vanligvis bruker vi 7% kalk og sement, oftest i blandingsforhold 50/50. For å finne ut hvor mye kalk og sement vi skal tilsette må vi vite tørrvekt til materialet. Tørrmasse er kjent dersom totalvekt (m_{total}) og vanninnhold (w) er antatt / målt.

Tørr masse beregnes som følger: $m_{\text{tørr}} = \frac{m_{\text{total}}}{1 + w}$

Eksempel:

Vi har 758 g kvikkleire. Vanninnholdet er funnet til 43% , og vi ønsker å tilsette 7% kalk og sement i blandingsforhold 30 og 70.

Først må vi finne tørr masse:

$$m_{\text{tørr}} = \frac{758}{1 + 0,43} = 530\text{ g}$$

Vi ønsker å tilsette 7% av tørr masse: $m_{\text{(tilsat)}} = 530 * 0,07 = 37,1\text{ g}$

Kalk og sement skal tilsettes i blandingsforhold 30/70:

$$\begin{aligned} \text{Andel kalk:} & \quad 37,1 \times 0,30 = \underline{11,13\text{ g}} \\ \text{Andel sement:} & \quad 37,1 \times 0,70 = \underline{25,97\text{ g}} \end{aligned}$$

Begynner en med et antatt vannforhold, kan dette korrigeres under laboratoriearbeidet på grunnlag av de vanninnholdene en registrerer.

Volumforhold:

Opgitt fra saksbehandler er hvor mange kg/m^3 en ønsker å benytte i felten, samt blandingsforholdet mellom kalk og sement. For å få en oversikt over virkningen av forskjellige mengder og blandingsforhold kan saksbehandler spesifisere en serie forsøk. Vanligvis bruker vi 80 til 130 kg kalk + sement per m^3 leire, oftest i blandingsforhold 50/50.

Eksempel

Saksbehandleren ønsker å benytte en kalk + sement mengde på 100 kg/m^3 i et blandingsforhold på 70 % kalk og 30 % sement. Dette tilsvarer da:

$$\text{Kalk} = \psi_k = 0,7 \times 100 = 70 \text{ kg/m}^3 \text{ og}$$

$$\text{Sement} = \psi_s = 0,3 \times 100 = 30 \text{ kg/m}^3$$

Hvis vi i laboratoriet veier ut en jordprøve med våtvekt $W = 2650 \text{ gram}$ og vi fra rutineanalysen har at tyngdetettheten er $\gamma = 19 \text{ kN/m}^3$ så er volumet av denne prøven:

$$V = W/\gamma = 2650 \text{ gram}/1,9 \text{ gram/cm}^3 = 1394,7 \text{ cm}^3$$

Da blir innblandingen i laboratoriet:

$$\text{Kalk} = \psi_k \times V/1000 = 70 \times 1394,7/1000 = 97,63 \text{ gram}$$

$$\text{Sement} = \psi_s \times V/1000 = 30 \times 1394,7/1000 = 41,84 \text{ gram}$$

I analyseskjemaet er dette lagt inn som regneark med formlene:

$$\text{Kalk} = \psi_k \times W/1000$$

(i eksempelet: $70 \times 2650/19 \times 1000 = 97,63 \text{ gram}$)

$$\text{Sement} = \psi_s \times W/1000\gamma$$

(i eksempelet: $= 30 \times 2650/19 \times 1000 = 41,84 \text{ gram}$)

Referanser

NS 8010 (1982): *Geoteknisk prøving. Laboratoriemetoder Jords oppbygning. Begreper, terminologi og symboler.* standard Norge, Lysaker

Utstyr**Beskrivelse**

For kalksementinnblanding i leirprøver benyttes en kjøkkenmaskin (fig. 14.483-1), utrustet med en bolle i rustfritt stål og en såkalt "K"- visp til omrøring og innblanding.



Fig. 14.483-1 kjøkkenmaskin (Kenwood major eff. 650 watt) m / stålbolle og "K" - visp.

For oppbygging av prøve til trykkforsøk benyttes et komprimeringsapparat (fig. 14.483-2) basert på bruk av trykkluft for tillaging av prøver. Det brukes en 100 mm lang prøvesylinder med diameter 54 mm. Maskinen består av et stempel som kan betjenes opp og ned ved hjelp av en toveis trykkluftsynder, med hvilestilling i midtstilling. Trykket kan justeres trinnløst ved hjelp av et skalert manometer (0 - 16 bar). Stempelets underside er utformet med et vaffelmønster for å unngå lagdelinger i prøven.

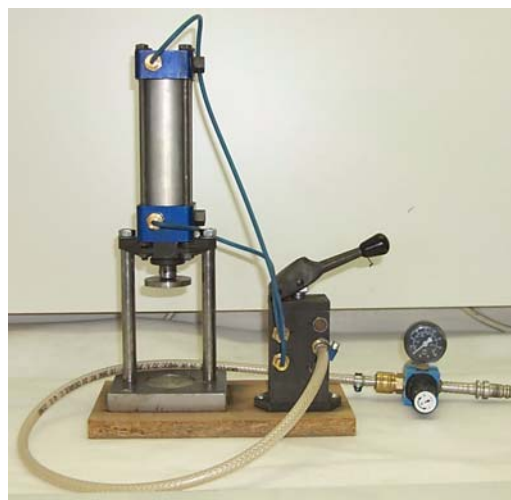


Fig. 14.483-2 Komprimeringsapparat.

I tillegg til ovennevnte er utstyr og redskap som behøves for å fullføre forsøket oppsummert herunder:

- Prøveutskyver for 54 mm sylindereprøver
- Konusapparat
- Kalibrert analysevekt, nøyaktighet 0,01 g
- Prøvesylinder (10 cm lang og $\Phi = 54 \text{ mm}$)
- Papirfilter
- Kontrollert en aksial presse, type Geonor A/S
- Kontrollert vekt, nøyaktighet 0,5 g (til total densitet)
- Nummererte skåler, med kjent masse
- Gummihetter
- Kniv (spatel)
- Trådsag og stållinjal
- Kontrollert varmeskap med temperatur (110 ± 5) °C
- Kontrollert kjøleskap for lagring
- Porselenskål

Fremgangsmåte

- Rutineanalyser utføres.
- Materialet samles i stålballen med kjent tara og veies.
- Stålballen monteres i blandemaskinen.
- Hastigheten stilles på "min" (ca. 48 omdr./min), og leira røres rundt i 30 sek for å bryte ned strukturen.
- Kalk og sement tilsettes i det beregnede kvantum.
- "K" - vispen kjøres i ytterlige 30 sek.
- Maskinen stoppes og materiale som har festet seg på veggen og visper, blir tilbakeført til bunnen ved hjelp av en slikkepott.

Etter ytterligere 30 sek. omrøring for å få homogen masse, fordeles prøvematerialet i fire prøvesylindre, og en prøve tas ut til vanninnhold bestemmelse av kalksementstabilisert masse.

Tillaging av kalksementprøve

Prøvene blir komprimert i 54 mm sylindere som er avkappet i 100 mm lengder. Prøvesylindren med kjent tara plasseres i komprimeringsmaskinen. Trykket stilles til 200 kPa og holdes i 10 sek per lag. Bruk papirfilter i bunnen. Totalt skal det være 5 lag av tilnærmet lik tykkelse.

Sylindren med ferdig komprimert materiale veies også slik at tyngdetetthet kan beregnes. En 54 mm sylinder med høyde 100 mm har volum $V = 228,9 \text{ cm}^3$.

Våt tyngdetetthet (γ) beregnes som følger:

$$\gamma = \frac{m_{\text{sylinder}} - \text{tara}}{V_{\text{sylinder}}}$$

Eksempel

En sylinder veies før pakking og funnet tara = 54,11 g. Etter pakking veies sylindren til $m_{\text{sylinder}} = 446,61 \text{ g}$. Det er brukt 54 mm sylindere med høyde 100 mm.

$$\text{Våt densitet blir: } \gamma = \frac{446,61 - 54,11}{228,9}$$

Deretter forsegles prøven i begge ender med gummihetter (hvis ikke noe annet er spesifisert) og er klar forherding.

Lagring av prøver

Prøvene oppbevares i kjøleskap i det antall døgn som er bestemt (vanligvis 7 eller 14 og 28 døgn) for herding, hvis ikke noe annet er spesifisert.

Korreksjon før presentasjon av resultater

Hvis antatt vanninnhold er brukt som grunnlag for beregning av tørrstoffmengde, bør dette korrigeres hvis naturlig vanninnhold avviker fra antatt vanninnhold.

Trykktesting og presentasjon av resultater

Etter herdetiden kjøres prøvematerialet ut ved hjelp av 54 mm utskyvingsbenk. Prøven veies og trykkes til brudd i et aksialt trykkapparat, for å bestemme skjærstyrken.

Diagram fig. 14.483-3 og 14.483-4 viser eksempler på hvordan resultater kan rapporteres ved hjelp av Excel -

regneark. Eksemplene viser resultatene fra laboratorieundersøkelser hvor det ble utført innblandinger med forskjellige kalksementmengder (7 %, 7,5 %, 9 % og 10 %) i blandingsforhold 50: 50.

Kommentar:

Normale karv til kalk og sement er følgende:

Kalk: Brent kalk

Sement: Standard Portland I

kalk/sementstabiliseringsforsøk			
oppdrags nr:			
Innblanding			
lab. nr	sement	kalk	Su oppr.
	%	%	su (kPa)
252b	3,5	3,5	26
252c	3,5	3,5	22
252e	3,5	3,5	24
253b	4,5	4,5	22
253d	4,5	4,5	28
253e	4,5	4,5	21,5
256b	3,5	3,5	26,5
256d	3,5	3,5	29
256e	3,5	3,5	30
257b	4,5	4,5	25
257d	4,5	4,5	24
257e	4,5	4,5	23
259b	3,5	3,5	28,5

Fig. 14.483-3: Resultater fra en aksialt trykkforsøk (Cd382C)

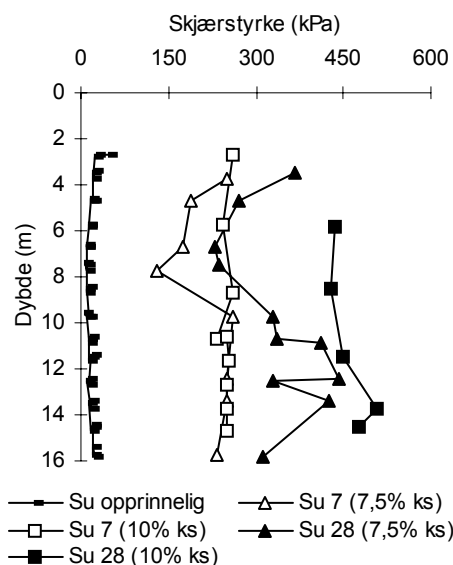


Fig. 14.483-4: Resultater fra en aksialt trykkforsøk (B394A)

Treaksialforsøk

En kan foreta treaksiale trykkforsøk på kalksementstabiliserte prøver. Prøvene påføres isotrope

konsolideringsspenninger som tilsvarer in situ spenningsnivå. Horisontalspenningene holdes konstant, og prøven komprimeres vertikalt ved å øke vertikal spenning til brudd eller 6 % tøyning er oppnådd.

Fig. 14.483-3 viser resultater fra treaksialforsøk av prøver som har herdet i 35 dager under kontrollerte klimaforhold i laboratoriet.

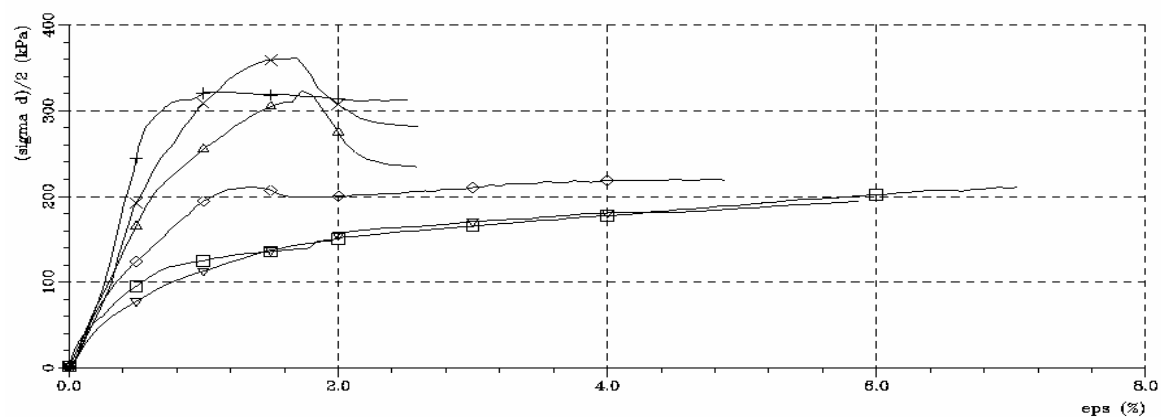


Fig. 14.483-5 Resultater fra treaksialt trykkforsøk.

Kalksementinnblanding (vekt)							Oppdragsnr.	Sted.					
STATENS VEGVESEN							Profil / Hullnr.	Operatør.	Dato				
lab nr.	Innblanding kalk / sement						Densitet			Skjærstyrke		Vanninnhold	
Antatt	Våt	Tørr	Kalk	Sement	Kalk	Sement	Syl.	syl. vekt	syl. vekt	Herde-	Hette	Stabilisert	
w%=	vekt	vekt					tara	fersk	herdet	tid	nr.	masse	
51,27	(g)	(g)	(%)	(%)	(g)	(g)	(g)	(g)	(g)	(døgn)		w	
	758	501	2,1	4,9	10,52	24,55						Skål nr.	
												våtvekt (g)	53,7
												tørrvekt (g)	35,5
												w (%)	51,27
												Skål nr.	
												våtvekt (g)	
												tørrvekt (g)	
												w (%)	
												Skål nr.	
												våtvekt (g)	
												tørrvekt (g)	
												w (%)	
												Skål nr.	
												våtvekt (g)	
												tørrvekt (g)	
												w (%)	
												Skål nr.	
												våtvekt (g)	
												tørrvekt (g)	
												w (%)	

Fig. 14.483-6 Arbeidsskjema (vektforhold)

Kalksementinnblanding (VOLUM)							Oppdragsnr.	Sted.				
STATENS VEGVESEN							Profil / Hullnr.	Operatør.	Dato			
lab nr.	Innblanding kalk / sement						Densitet			Vanninnhold		
	Våtvekt	Tgd.tetth.	Kalk	Sement	Kalk	Sement	syl. vekt	syl. vekt	Herde-	Hette	Stabilisert	
	W	γ	ψ_k	ψ_s	$\psi_{kw}/100\gamma$	$\psi_{sw}/100\gamma$	fersk	herdet	tid	nr.	masse	
	(g)	(kN/m ³)	kg/m ³	kg/m ³	(g)	(g)	(g)	(g)	(døgn)		Tara(g)	
	2650	19	70	30	97,63	41,84					Skål nr.	
	2000	18	50	50	55,56	55,56					våtvekt (g)	20,00
											tørrvekt (g)	15,00
											w (%)	39,46
											Skål nr.	
											våtvekt (g)	
											tørrvekt (g)	
											w (%)	
											Skål nr.	
											våtvekt (g)	
											tørrvekt (g)	
											w (%)	
											Skål nr.	
											våtvekt (g)	
											tørrvekt (g)	
											w (%)	
											Skål nr.	
											våtvekt (g)	
											tørrvekt (g)	
											w (%)	

Fig 14.483-7 Arbeidsskjema (volumforhold)

Kalksementinnblanding (vekt)					Oppdragsnr.	Sted.							
STATENS VEGVESEN, Vegteknisk avdeling					Profil / Hullnr.	Operator.	Dato						
Lab nr.	dybde m	Opprinnelige egenskaper				Egenskaper etter stabilisering							Merknad
		w (%)	γ (g/cm ³)	Su (kPa)	ρ (%)	K/S (%)	Herdetid (døgn)	Su (kPa)	ρ (%)	w (%)	γ (fersk) (g/cm ³)	γ (herdet) (g/cm ³)	
	fra												
	til												
	fra												
	til												
	fra												
	til												
	fra												
	til												

Fig. 14.483-8 Rapport skjema (vektforhold)

Kalksementinnblanding (volum)					Oppdragsnr.	Sted.							
STATENS VEGVESEN					Profil / Hullnr.	Operator.	Dato						
Lab nr.	dybde m	Opprinnelige egenskaper				Egenskaper etter stabilisering							Merknad
		w (%)	γ (g/cm ³)	Su (kPa)	ρ (%)	K/S kg/m ³	Herdetid (døgn)	Su (kPa)	ρ (%)	w (%)	γ (fersk) (g/cm ³)	γ (herdet) (g/cm ³)	
	fra												
	til												
	fra												
	til												
	fra												
	til												
	fra												
	til												

Fig. Rapport skjema (volumforhold)



Håndbok 014 Laboratorieundersøkelser

Statens vegvesen

14.4 Løsmasser, fjell og steinmaterialer

14.48 Andre undersøkelser

14.486 Motstandsevne mot varme

Versjon april 2005

Prosesskode: NY

Omfang

Dette er en metode for bestemmelse av et tilslags motstandsevne mot varme – særlig med henblikk på varming og brenning av tilslag i asfaltmasser.

Prinsipp

Testen går ut på at *vått* materiale varmes til 700 °C i 3 minutter, og gjennomgang på 5 mm-sikten etter denne behandlingen beregnes. Etterpå måles motstand mot nedknusing med Los Angeles-metoden. Resultatene fra Los Angeles-metoden sammenliknes med Los Angeles-verdier for ubehandlet materiale.

Referanser

NS-EN 932-1 (1996): *Prøvmingsmetoder for generelle egenskaper for tilslag Del 1: Metoder for prøvetaking*

NS-EN 932-2 (1999): *Prøvmingsmetoder for generelle egenskaper for tilslag Del 2: Metoder for deling av laboratorieprøver*

NS-EN 933-1 (1997): *Prøvmingsmetoder for geometriske egenskaper for tilslag Del 1: Bestemmelse av kornstørrelsesfordeling – Sikteanalyse*

NS-EN 933-3 (2003): *Prøvmingsmetoder for geometriske egenskaper for tilslag Del 3: Bestemmelse av kornform Flisighetsindeks*

NS-EN 933-4 (2000): *Prøvmingsmetoder for geometriske egenskaper for tilslag Del 4: Bestemmelse av kornform Formindeks*

NS-EN 1097-2 (1999): *Metoder for bestemmelse av motstand mot knusing.*

NS-EN 1367-5 (2002): *Bestemmelse av bestandighet mot varmesjokk.*

Veglaboratoriet Intern rapport nr. 1480 (1991): *Varming og gløding av steinmaterialer*

Veglaboratoriet Intern rapport nr. 1567 (1992): *Seinmaterialers motstandsevne mot varme*

Utstyr

- Destillert eller deionisert vann
- Elektrisk glødeovn som kan holde temperaturen (700 ± 100) °C konstant i løpet av forsøket. Dens indre mål skal minst være
 - a) bredde: 260 mm
 - b) høyde: 160 mm
 - c) dybde: 450 mm
- Sikter i henhold til Fig. 14.486-1

Forsøk	Sikteåpninger
Glødeforsøk	5 mm
Los Angeles-metoden	1,6 mm; 10 mm; 12,5 mm og 14 mm

Figur 14.486-1: Sikter til glødeforsøket

- Kalibrert vekt med målenøyaktighet $\pm 0,5$ g
- Kontrollert tørkeskap som kan holde (110 ± 5) °C
- Varmebestandig metallbakke til prøven. Godset skal være ($4 \pm 0,5$) mm tykt, og bakken skal være (440 ± 5) mm lang, (240 ± 5) mm bred, og kantene rundt skal være (12 ± 1) mm høye.
- Varmebestandig ramme eller rist til metallbakken så den er minst 10 mm over bunnen av ovnen.
- Varmefast/ildfast plate minst 10 mm tykk og stor nok som underlag for metallbakken etter gløding
- Tenger for å bringe bakken med materiale inn i og ut av ovnen
- Skuffe til å fordele prøven på metallbakken
- Varmebestandig metallduk med ca. 2 mm store åpninger stor nok til å dekke metallbakken med prøven i
- Metallbeholder stor nok til å romme prøven
- Absorberende håndklær eller kluter av passende størrelse

Tillaging av prøve

Tillag prøven som til Los Angeles-metoden. Vask prøven og tørk den til konstant vekt. Vei den første delprøven og noter massen som M_1 gram.

Fremgangsmåte for gløding og sikting

Ha delprøven i en beholder og ha på destillert eller deionisert vann til det står 20 mm over prøven. La beholder med prøve og vann stå ved romtemperatur i $(2 \pm 0,5)$ timer.

Ha delprøven forsiktig ut på et håndkle eller en klut og la den tørke til den er synlig overflatetørr.

Sett ovnen på (700 ± 50) °C, og hold den temperaturen gjennom hele forsøket. Sett inn metallbakken prøven skal glødes i, og la den forvarmes i minst 5 minutter. Ta den så ut og plasser den på det varmfaste/ildfaste underlaget.

Ha en delprøve på ca. 1000 g i bakken og spre prøven jevnt utover med en skuffe. Dekk bakken til med den varmfaste metallduken og sett den straks inn i ovnen. Lukk ovnsdøren og la prøven stå i (180 ± 5) sekunder.

Ta bakken ut av ovnen og plasser den på den varmfaste/ildfaste platen. Overfør prøven raskt til en beholder der den kan avkjøles.

Tidsforløpet fra da glødet prøve ble tatt ut av ovnen og plassert i en beholder til avkjøling – og ny prøve satt inn i ovnen skal ikke overskride 20 sek.

Gjenta dette med flere delprøvaer á ca. 1000 g.

La den glødede prøven avkjøles. Sikt den på 5 mm-sikt og noter gjennomgangen i gram som M_2 .

Utfør Los Angeles-metoden som anigg i kap. 14.456 (NS-EN 1097-2, kap. 5.3) og noter Los Angelesverdien for glødet materiale som LA_2 . Gjenta Los Angeles-metoden på uglødet materiale og noter Los Angeles-verdien som LA_1 .

Beregning av resultater fra gløding og sikting

Beregn gjennomgangen I på 5 mm-sikten etter gløding etter følgende ligning:

$$I = \frac{M_2}{M_1} \times 100$$

der:

I er prosent underkorn på grunn av glødingen

M_1 er opprinnelig masse i gram

M_2 er masse gjennomgang i gram på 5 mm sikten etter gløding

Beregning av resultater fra gløding, sikting og Los Angeles-metoden

Beregn motstand mot gløding (V_{LA}) etter følgende ligning:

$$V_{LA} = LA_2 - LA_1$$

der

V_{LA} er tap i styrke på grunn av glødingen

LA_1 er Los Angeles-verdi for ubehandlet materiale

LA_2 er Los Angeles-verdi for glødet materiale

Rapport

Analyserapporten skal inneholde:

- referanse til denne metoden
- prøvetakingsmetode, merking, type og opprinnelse til laboratorieprøven
- form (hvis den er bestemt), størrelse, gradering og antall laboratorieprøver prosent gjennomgang på 5 mm-sikten etter gløding – uttrykt som nærmeste 0,1 % av massen
- prosent gjennomgang på 5 mm-sikten etter gløding uttrykt som nærmeste 0,1 % av massen
- Los Angeles-verdiene for glødet og uglødet materiale
- dato og navnet til laboratoriet



Statens vegvesen

14.5 Asfalt

- 14.51 Analyse av bitumen
- 14.52 Analyse av bitumenløsning, vegolje og modifisert bitumen
- 14.53 Analyse av bitumenemulsjon
- 14.54 Fysikalske-kjemiske analyser av bindemidler
- 14.55 Analyse av bituminøse masser
- 14.56 Undersøkelse av bituminøse dekker og bærelag
- 14.57 Vedheftsforsøk
- 14.58 Undersøkelse av fugemasser
- 14.59 Annen prøving



The document in this frame cannot be printed as laid out.

This frame will be printed separately.



Statens vegvesen

14.51 Analyse av bitumen

- 14.511 Forbehandling av prøven **G**
- 14.512 Penetrasjon **G**
- 14.5131 Kinematisk viskositet **G**
- 14.5132 Dynamisk viskositet
- 14.5133 Viskositet med Brookfield Thermosel **G**
- 14.514 Mykningspunkt **G**
- 14.515 Endring i bitumeners egenskaper ved oppvarming - Thin Film Oven Test **G**
- 14.5161 Flammepunkt og tenningstemperatur, Cleveland Open Cup **G**
- 14.5162 Flammepunkt, Pensky Martens Closed Cup **G**
- 14.517 Bruddpunkt etter Fraass **G**
- 14.518 Densitet bituminøse bindemidler **G**
- 14.519 Duktilitet **G**





14.511 Forbehandling av prøven

Gjeldende prosess (nov. 1996): NY

Omfang

Prinsipp

Metoden beskriver hvordan prøver av bituminøse binde- midler forberedes for testing. Dette omfatter oppvarming, homogenisering samt fjerning av eventuelle urenheter fra prøven.

Kommentar: Forbehandling av bitumenemulsjon er behandlet i egen metode.

Definisjoner

Laboratorieprøve: prøve som skal testes med en eller flere testmetoder

Testprøve: prøve forberedt til individuell testing etter for- behandling og neddeling av en laboratorieprøve

Referanser

prEN 12594 (utkast 1996): *Bitumen and bituminous binders - Preparation of test samples*. CEN TC 19/SC1

Utstyr

- varmeskap, nøyaktighet ± 5 °C eller bedre
- varmeskje eller varmekniv
- oljebad, varmluftbad, sandbad e.l. med temperaturkontroll
- røreverk med propell
- aluminiumsfolie, metallokk, urglass e.l. for tildekking av smeltepanne og prøvebeholdere
- testprøvebeholdere: spann eller bokser av metall med lokk (beholdere av plast eller glass kan også benyttes)

Fremgangsmåte

Generelt

- Testprøver til flere tester må forberedes/tas ut samtidig.

- Det homogeniserte materiale må videre behandles slik de enkelte analyser tilsier. Ved oppvarming forandres alt bitumenmateriale, og laboratorieprøven må derfor aldri oppvarmes mer enn én gang.
- Ved lagring av prøver skal materialet etter homogeni- sering overføres til mindre beholdere som fylles helt opp og dekkes med lokk eller aluminiumsfolie. Testprøve- beholderne merkes tydelig med laboratorieprøvenummer.
- Nye prøver direkte fra arbeidsstedet vil vanligvis være såpass små og ferske at en homogenisering ikke er påkrevet. Materiale til prøving kan dermed tas ut direkte med varm kniv, spatel, elektrisk prøvetaker o.l. Redskapen må ikke være så varm at det ryker av materialet. Det uttas bare så mye materiale som er nødvendig for de enkelte prøvinger.
- Er overflaten oksidert eller forurenset skal den fjernes ved avskraping. Det kan brukes en oppvarmet kniv e.l., som ikke må være så varm at det ryker av materialet. Etter hver avskraping skal kniven tørkes ren.

Kommentar: Bitumenløsning og vegolje bør testes for- holdtvis raskt etter prøveuttak da egenskapene vil endres ved lagring.

Homogenisering og neddeling av laboratorie prøver

- Oksidert eller forurenset overflate fjernes. Spannet/boksen plasseres med løst lokk i varmeskap med temperatur 80-90 °C over forventet mykningspunkt. Figur 14.511-1 viser anbefalte oppvarmingstemperaturer for forskjellige bindemiddeltypene.
- Maksimal oppvarmingstid for prøver opp til 1 liter er 60 min. (120 min. for modifisert bitumen). Større prøver trenger lengre oppvarmingstid (f.eks. 3 liter prøve maksimalt 3,5 timer).
- Ta ut beholderen fra ovn og rør forsiktig for å unngå å

Bitumen	Temperatur °C	Myk bitumen, Bitumenløsning og Vegolje	Temperatur °C
Polymermodifisert bitumen	150-170	Viskositet 6 000 - 20 000 mm ² /s	80-100
Bitumen < 100 pen	130-150	Viskositet 1 000 - 6 000 mm ² /s	60
Bitumen 100-430 pen	115-130	Viskositet < 1 000 mm ² /s	20-30

Figur 14.511-1 Oppvarmingstemperatur for forskjellige bindemiddeltypene

røre inn luftbobler.

- Modifisert bitumen må blandes med mekanisk røreverk (5-10 min.).
- Etter homogeniseringen overføres prøvematerialet direkte i former eller egnete testprøvebeholdere. Testprøven må ikke oppvarmes mer enn én gang.
- Prøvemateriale etter herdetest, inndamping/destillasjon eller gjenvinning m.v. skal straks forberedes for prøving som anvist i de respektive metoder.

- a) type og identifikasjon av prøven
- b) dato for prøveuttak
- c) dato for prøvepreparering
- d) oppvarmingstemperatur
- e) eventuelle avvik fra angitt prosedyre

Rapportering

Testrapporten skal inneholde:



14.512 Penetrasjon

Gjeldende prosess (nov. 1996): NY

Omfang

Penetrasjonstallet uttrykker i 1/10 mm den distanse en standardisert nål vil trenge vertikalt ned i en prøve av materialet under bestemte betingelser med hensyn til temperatur, belastning og tid. Penetrasjonstallet er et uttrykk for bitumenets stivhet. Metoden er anvendelig for penetrasjonsverdi opp til 500.

Referanser

ASTM D 5-86, prEN 1426 (utkast 1994): *Determination of needle penetration*. CEN TC19/SC1

Utstyr

- penetrometer, standardisert med eller uten automatisk utstyr for regulering av belastningstid
- penetrasjonsnåler, standardiserte (2,50 g)
- nålholderstang (47,50 g) og lodd (50,00 g)
- stoppeklokke (for ikke-automatisk utstyr) med nøyaktighet 0,1 sek. eller bedre
- prøvekopper, minst 55 mm i diameter og 35 mm dype for bruk til materialer med penetrasjon 200 og mindre
- prøvekopper, 60-70 mm i diameter og 45-60 mm dype for bruk til materialer med penetrasjon mellom 200 og 500
- vannbad med temperaturregulering på $\pm 0,1$ °C og justerte kontrolltermometre. Vannbadet skal minst være 10 liter. Prøvekoppe skal stå på en perforert plate plassert minst 50 mm fra bunnen og minst 100 mm fra overflaten. Destillert eller avionisert vann bør benyttes
- overføringskar på minimum 350 ml med tilstrekkelig dybde til å dekke de største prøvekopper

Vedlikehold

Massen til nål, nålholder og lodd skal kontrolleres jevnlig. Nålene skal kontrolleres jevnlig mhp. form og korrosjon.

Fremgangsmåte

Preparering av testprøve

- Tøm smeltet bitumen i 2 stk. antatt riktige prøvekopper til minst 10 mm større dybde enn antatt penetrasjonsdybde. Prøvekopp nr. 2 lagres for ev. ny analyse.
- Tildekk prøvekoppe mot støv med et begerglass, urglass eller aluminiumsfolie og la de avkjøles i romtemperatur i 1-1,5 time for små prøvekopper og 1,5-2 timer for store prøvekopper.
- Overfør prøvekoppen til vannbad med temperatur $25 \pm 0,1$ °C. Små prøvekopper skal tempereres i 1-1,5 time og store i 1,5-2 timer. Overføringskaret settes samtidig i badet for

temperering. (For målinger ved lavere temperatur enn 25 °C kan lengre tempereringstid være nødvendig.)

Målebetingelser

Vanlige målebetingelser for temperatur, masse og belastningstid er 25 °C, 100 g og 5 s.

Andre målebetingelser kan være:

Temperatur, °C	Masse, g	Belastningstid, s
4	200	60
15	100	5
46,1	50	5

I de siste tilfeller må målebetingelsene spesifiseres sammen med resultatene.

Utførelse

- Kontroller at penetrometeret er riktig stilt opp og at nålholderen kan bevege seg fritt. Rens penetrasjonsnålen med toluen eller annet passende løsemiddel og tørk av med rent papir, bomull e.l. Rustne eller skadde nåler må ikke benyttes (inspiser nålespissen nøye). Hvis ikke annet er spesifisert, skal total masse være $100 \pm 0,1$ g.
- Prøvekoppen overføres under vann til overføringskaret som deretter plasseres på penetrometerets bordplate.
- Nulljuster nålens stilling i forhold til måleuret. Innstill høyden slik at nålespissen såvidt berører bitumenoverflaten ved hjelp av nålens speilbilde i flaten. Kontroller nullstillingen på måleuret. Utløs nålen i den foreskrevne tid. Legg spesielt merke til om testprøven beveger seg under belastningen; i så fall må målingen forkastes. Les av nålens nedtrengning i 1/10 mm direkte på måleuret. (Ved innstilling av nålen kan spesiell innstilling av lyset være nødvendig.)

Foreta minst 3 gyldige bestemmelser med 3 nåler. Stikkene skal være minst 10 mm fra hverandre og fra veggen i prøvekoppen. Ved penetrasjon større enn 100 skal nålene stå i prøven for å hindre deformasjon ved uttrekking. De 3 bestemmelsene kan tas sammenhengende innen 2 min. Hvis en bruker mer tid, må overføringskaret med prøven settes tilbake i vannbadet i minst 10 min. før neste bestemmelse.

Etter målingen renses nålene med papir eller bomull fuktet i toluen eller liknende egnet løsningsmiddel. Nålene skal lagres beskyttet mot korrosjon eller annen skade.

Ved de betingelser som her er angitt kan penetrasjon opp til 350 bestemmes. Metoden kan også anvendes for bestemmelse av penetrasjon opp til 500 hvis spesiell prøvekopp og nål benyttes. Prøvekoppen skal da være minst 60 mm dyp med volum mindre enn 125 ml for å sikre riktig temperering av prøven. Nålen skal være i overensstemmelse med angitte krav med minimumslengde på minst 50 mm.

En tilnærmedesverdi av høye penetrasjonstall kan oppnås ved å benytte standard nål og stor prøvekopp med 50 g belastning. Penetrasjonen bestemmes ved å multiplisere resultatet for 50 g belastning med $\sqrt{2}$ ($\approx 1,414$).

Resultater

Registreringer

Hvis avviket mellom maksimum- og minimum-verdiene for de 3 bestemmelsene er større enn angitt nedenfor (se figur

14.512-1), skal målingen forkastes og bestemmelsene gjentas på testprøve nr. 2.

Hvis avviket mellom bestemmelsene på prøvekopp nr. 2 også overskrider de angitte verdier, skal resultatene forkastes og prøvingen gjentas på nytt prøvemateriale.

Beregninger

Rapporter middelverdien av de 3 penetrasjonsbestemmelsene til nærmeste 1/10 mm.

Usikkerhet

Se figur 14.512-2.

Rapportering

Testrapporten skal inneholde:

- type og identifikasjon av prøven
- referanse til denne metode
- prøvingsresultat
- dato for prøving
- eventuelle avvik fra angitt prosedyre

Penetrasjon, 1/10 mm	0 - 49	50 - 149	150 - 249	250 -
Maksimum tillatt avvik mellom 3 bestemmelser	2	4	6	8

Figur 14.512-1 Tillatt avvik mellom bestemmelser

Penetrasjon 25 °C, 100 g, 5 s	Tillatt avvik (to resultater)	
	en operatør	to laboratorier
Bitumen < 50 pen, 1/10 mm	< 1	< 4
Bitumen > 50 pen, % av middelverdien av de to resultatene	< 3	< 8

Figur 14.512-2 Usikkerhet



14.5131 Kinematisk viskositet

Gjeldende prosess (nov. 1996): NY

Omfang

I metoden bestemmes kinematisk viskositet ved å måle tiden en bestemt mengde bindemiddel bruker på å strømme gjennom et kalibrert kapillarviskosimeter ved en bestemt temperatur. Metoden kan benyttes til bestemmelse av kinematisk viskositet på bituminøse bindemidler ved 60, 90 og 135 °C i området 6 til 100 000 mm²/s. Resultater med denne metoden kan benyttes til beregning av dynamisk viskositet når materialets densitet ved testtemperaturen er kjent.

Definisjoner

Kinematisk viskositet: viskositet til et flytende stoff dividert med dets densitet. Enhet: mm²/s

Dynamisk viskositet: forholdet mellom skjærspenning og skjærhastighet, også kalt viskositetskoeffisient eller viskositet. Er et mål for materialets motstand mot å renne (flyte). Enhet: Pa • s (= Ns/m²)

Referanser

ASTM D 2170-92, prEN 12595 (utkast 1996): *Determination of kinematic viscosity*. CEN TC19/SC1

Utstyr

Beskrivelse

- kalibrert kapillarviskosimeter av herdet borosilikat-glass, som kan være:
 - * Cannon-Fenske Opaque Viscometer
 - * BS U-Tube Reverse Flow Opaque Viscometer
 - * Zeitfuchs Cross-Arm Viscometer
- standardiserte, kalibrerte termometere for de respektive måleområder, med nøyaktighet 0,2 °C
- bad som er anvendelig for viskosimeterne slik at væskeresservoaret, eller øverste del av kapillaret (alt etter hva som er øverst) er minst 20 mm under badvæskens overflate
- badvæsken skal være gjennomsiktig. For målinger ved 60 °C er destillert vann velegnet, ved 135 °C benyttes en egnet olje med flammepunkt høyere enn 215 °C
- badtemperaturen må ikke variere med mer enn 0,3 °C ved 60 °C og 0,5 °C ved 135 °C i viskosimeterets lengderetning eller fra viskosimeter til viskosimeter i badet
- til viskosimeterne benyttes bestemte holdere
- stoppeklokke med 0,1 sek. inndeling eller mindre, med en nøyaktighet på minst 0,05 % over et 15 minutters intervall
- vannstrålepumpe eller elektrisk vakuumpumpe til hjelp ved fylling av viskosimeter

Kommentar: Prosedyrer for kalibrering av de ulike typer viskosimetre er gitt i deres bruksanvisning og i ASTM D 2170.

Fremgangsmåte

Preparering av prøven

For å minimalisere tap av flyktige materialer og for å oppnå reproducerbare resultater, behandles det homogeniserte materialet på følgende måte:

Ta ut prøver à ca. 20 ml i små prøvebokser (ca. 30 ml), som straks tildekkes med lokk. Materiale med viskositet < 1 000 mm²/s ved 60 °C oppbevares ved 20-30 °C. Materiale med viskositet 1 000-6 000 mm²/s oppvarmes i prøveboks med lokk i varmeskap ved 63 ± 3 °C inntil det er tilstrekkelig flytende for overføring til viskosimeteret. Materiale med viskositet 6 000-20 000 mm²/s oppvarmes tilsvarende i varmeskap ved 80-100 °C. Oppvarmingen må ikke overstige 30 min.

Kommentar: Til bitumenløsning og vegolje benyttes alltid tett lokk på prøveboksen.

Viskositet bitumen: Overfør ca. 20 ml av prøven til et lite begerglass, som straks tildekkes med et urglass, aluminiumsfolie e.l. Varm testprøven til temperaturen er 135 ± 5,5 °C. Rør forsiktig i prøven uten å røre inn luftbobler.

Viskositetsmåling

Den detaljerte fremgangsmåte vil variere noe alt etter den type viskosimeter som benyttes. For detaljert beskrivelse av de ulike viskosimetre, se ASTM D 2170.

For alle typer skal imidlertid følgende generelle prosedyre benyttes:

Badtemperaturen skal ikke variere med mer enn 0,3 °C ved 60 °C og 0,5 °C ved 135 °C. Anvend eventuelle korreksjoner på termometerne. Benytt et rent, tørt viskosimeter som vil gi en gjennomstrømningstid større enn 60 sek. Viskosimeteret forvarmes til prøvetemperaturen. Fyll viskosimeteret som beskrevet i bruksanvisningen for de enkelte typer. Monter det vertikalt i badet. Ved oppnådd prøvings-temperatur (etter ca. 30 min.), startes gjennomstrømningen slik som beskrevet for det aktuelle viskosimeter.

Mål tiden med en nøyaktighet på 0,1 sek. som meniskanten bruker fra det første målemerke til det andre. Hvis gjennomstrømningstiden er mindre enn 60 sek., benytt et nytt viskosimeter med mindre kapillardiameter.

Etter målingen tas viskosimeteret forsiktig ut av badet og renses omhyggelig med et løsemiddel som er fullstendig løselig i prøvematerialet. Viskosimeteret renses deretter med et lettflyktig løsemiddel og tørkes i 2 min. ved svak gjennomblåsning med tørr luft. Periodisk renses viskosimeterne med kromsvovelsyre, etterfulgt av destillert vann, aceton og tørking med luftgjennomblåsning.

Kommentar: Viskosimeteret kan med fordel henges opp ned til avrenning i ca. 30 min. i et varmeskap ved ca. 100 °C før rengjøring med løsemiddel. Bruk av alkaliske rengjøringsmidler kan resultere i endrede viskosimeterkonstanter og anbefales ikke.

Resultater

Beregninger

Beregn kinematisk viskositet for de forskjellige målemerkene etter formelen:

$$\text{Kinematisk viskositet} = C \cdot t \quad (\text{enhet: mm}^2/\text{s})$$

hvor:

$$C = \text{kalibreringskonstanten til viskosimeteret i mm}^2/\text{s}^2$$

$$t = \text{gjennomstrømningstid i s}$$

Rapporter middelverdien for delmålingene på viskosimeteret med 3 gjeldende sifre (eller heltallsverdi for verdier > 1 000 mm²/s) sammen med testtemperaturen.

Usikkerhet

Tillatt avvik mellom to resultater:

	En operatør	To laboratorier
Bitumen ved 135 °C	1,8 %	8,8 %
Bindemidler ved 60 °C		
< 3 000 mm ² /s	1,5 %	3,0 %
3 000-6 000 mm ² /s	2,0 %	9,0 %
> 6 000 mm ² /s	8,9 %	10,0 %

Beregning av dynamisk viskositet

Dynamisk viskositet av en newtonsk væske kan beregnes fra kinematisk viskositet ved å multiplisere kinematisk viskositet med væskens densitet (ρ) ved måletemperaturen. For bitumen kan densiteten ved 135 °C lett beregnes fra densitet ved 25 °C ved å multiplisere med 0,934 g/cm³ eller fra densitet ved 15 °C ved å multiplisere med 0,931 g/cm³. Beregningen er basert på en gjennomsnittlig utvidelseskoeffisient på 0,00061 pr. °C. Hvis densitet ikke er kjent, kan tilfredsstillende bestemmelse av den dynamiske viskositet for bitumen ved 135 °C oppnås ved å multiplisere den kinematiske viskositet med en antatt densitet på 0,948 g/cm³. Dette tilsvarer en densitet på 1,015 ved 25 °C. Ved å innføre denne tilnærming blir feilen ikke større enn ± 3 %.

Rapportering

Testrapporten skal inneholde:

- type og identifikasjon av prøven
- referanse til denne metode
- prøvningsresultat
- dato for prøving
- eventuelle avvik fra angitt prosedyre



14.5132 Dynamisk viskositet

Gjeldende prosess (nov. 1996): NY

Omfang

Prinsipp

I metoden bestemmes dynamisk viskositet ved å måle tiden en bestemt mengde bindemiddel bruker på å bli dratt gjennom et kalibrert kapillarviskosimeter ved hjelp av kontrollert vakuu ved 60 °C, i området 4,2 til over 20 000 Pa · s. Metoden kan brukes til å måle viskositet på både newtonske og ikke-newtonske væsker.

Definisjoner

Dynamisk viskositet: forholdet mellom skjærspenning og skjærhastighet, også kalt viskositetskoeffisient eller viskositet. Er et mål for materialets motstand mot å renne (flyte). Enhet: Pa · s (= Ns/m²)

Referanser

ASTM D 2171-92, prEN 12596 (utkast 1996): *Determination of dynamic viscosity*. CEN TC19/SC1

Utstyr

Beskrivelse

- kalibrert kapillarviskosimeter av herdet borosilikatglass av type:
 - * Asphalt Institute Vacuum Viscometer
 - * Cannon Manning Vacuum Viscometer
 - * Modified Koppers Vacuum Viscometer
- standardiserte, kalibrerte termometre med nøyaktighet 0,2 °C
- bad som er anvendelig for viskosimeterene slik at viskosimeterets væskerreservoar eller øverste del av kapillaret (alt etter hvilket som er øverst) er minst 20 mm under badvæskens overflate. Til viskosimeterene benyttes bestemte holdere. Badtemperaturen må ikke variere mer enn 0,3 °C fra viskosimeter til viskosimeter eller i viskosimeterets lengderetning
- vakuumsystem med nøyaktighet på ± 0,5 mm ved 300 mm kvikksølv under atmosfæretrykk
- stoppeklokke (2 stk.), 0,1 sek. med en nøyaktighet på minst 0,05 % over et 15 minutters intervall

Kommentar: Prosedyrer for kalibrering av de ulike typer viskosimeterer er gitt i deres bruksanvisning og i ASTM D 2171.

Fremgangsmåte

Preparering av prøvemateriale

Varm minimum 20 ml i et lite begerglass til 135 ± 5,5 °C til det er tilstrekkelig flytende til å helles. Rør forsiktig om for å unngå lokal overoppheting, unngå innkapsling av luft.

Viskositetsmåling

Den detaljerte behandling vil variere noe alt etter hvilken type viskosimeter som anvendes. For alle typer skal imidlertid følgende generelle prosedyre benyttes:

- Badtemperaturen skal ikke variere med mer enn 0,3 °C. Anvend eventuelle korreksjoner på termometrene. Benytt et rent, tørt viskosimeter som vil gi en gjennomløpstid større enn 60 sek. Viskosimeteret forvarmes til 130 ± 5,5 °C.
- Fyll viskosimeteret inntil ± 2 mm fra "Fill line E". Plasser det fylte viskosimeteret i et varmeskap eller bad med temperatur 135 ± 5,5 °C i 10 ± 2 min. for at eventuelle luftbobler skal unngås. Fjern viskosimeteret fra varmeskapet eller badet og sett det innen 5 min. i en holder, som plasseres vertikalt i prøvebadet så det øvre avlesningsmerket er minst 20 mm under badvæskeoverflaten.
- Vakuumsystemet innstilles på 300 mm og festes til viskosimeteret uten at vakuu påføres (hanen lukket). Etter at viskosimeteret har vært i badet i 30-60 min, kobles vakuu på viskosimeteret og målingen begynner. To stoppeklokker brukes ved tidtaging.
- Les av den tid som prøvens menisk bruker mellom de suksessive tidsmarkeringer til nærmeste 0,1 sek. Noter gjennomstrømningstider over 60 sek. og de tilhørende tidsmarkeringspar.

Etter målingen tas viskosimeteret forsiktig ut av badet og renses omhyggelig med et løsemiddel som kan løse prøvematerialet fullstendig. Viskosimeteret renses deretter med et lettflyktig løsemiddel (acetone) og tørkes i 2 min. ved svak gjennomblåsning med tørr luft til alle spor av løsemiddel er borte.

Viskosimetrene skal ved behov renses med kromsvovelsyre, etterfulgt av destillert vann, acetone og tørking med luftgjennomblåsning. Skyll først grundig med destillert vann, deretter med acetone og blås igjennom med tørr luft.

Kommentar: Viskosimeterne kan med fordel henges opp-ned til avrenning i ca. 30 min. i varmeskap ved ca. 135 °C før rengjøring med løsemiddel. Bruk av alkaliske rengjøringsmidler kan resultere i endrede viskosimeterkonstanter, og anbefales ikke.

Resultater

Anvend korresponderende kalibreringskonstant til den tidsmarkeringen som ble avlest i målingen. Beregn dynamisk viskositet ved å multiplisere kalibreringskonstant (K) med avleste tid (t).

$$\text{Dynamisk viskositet} = K \cdot t \quad (\text{enhet: Pa} \cdot \text{s})$$

hvor:

K = valgt kalibreringskonstant i Pa

t = tilhørende gjennomstrømningstid i s

$$(\text{Pa} \cdot \text{s} = \text{Ns/m}^2 = 10 \text{ poise})$$

Rapporter eventuell middelvei for delmålingene i Pa · s med 3 gjeldende sifre sammen med testtemperatur og vakuum.

Usikkerhet

Tillatt avvik mellom to resultater:

En operatør	To laboratorier
7 %	10 %

Rapportering

Testrapporten skal inneholde:

- type og identifikasjon av prøven
- referanse til denne metode
- prøvingsresultat
- dato for prøving
- eventuelle avvik fra angitt prosedyre



14.5133 Viskositet med Brookfield Thermosel

Gjeldende prosess (nov. 1996): NY

Omfang

I metoden bestemmes apparent viskositet på bituminøse bindemidler i temperaturområdet 38 til 260 °C med et rotasjonsviskosimeter av type Brookfield Thermosel.

I metoden måles vriddningsmomentet til en målespindel (sensor), som roterer i en termostatkontrollert prøveholder tilført en liten mengde prøvemateriale. Relativ motstand mot rotasjon registreres i apparatet, og med aktuell sensor beregnes deretter prøvens viskositet i millipascal sekund (mPa • s).

Metoden kan benyttes til måling av apparent viskositet til bindemidler ved produksjonstemperatur.

Ved måling på ikke-newtonske materialer må en være klar over at metoden ikke nødvendigvis beskriver aktuelle bruksegenskaper.

Definisjoner

Dynamisk viskositet: forholdet mellom skjærspenning og skjærhastighet, også kalt viskositetskoeffisient eller viskositet. Er et mål for materialets motstand mot å renne (flyte). Enhet: Pa • s (= Ns/m²)

Apparent viskositet: forholdet mellom skjærspenning og skjærhastighet for en newtonsk eller en ikke-newtonsk væske

Newtonsk væske: når forholdet mellom skjærspenning og skjærhastighet for væsken er proporsjonalt i et bestemt skjærhastighetsområde

Referanser

ASTM D 4402-91

Utstyr

Beskrivelse

- Brookfield Thermosel høytemperatur viskositetsmålesystem
- målespindler for Brookfield Thermosel Viscometer
- thermosel temperaturkontrollsystem
- prøvebeholder og overføringsverktøy
- varmeskap 40-200 °C

Kalibrering

Utføres slik som anvist i instrumentmanualen. Apparatet bør kontrolleres/kalibreres jevnlig med standardiserte viskositetsoljer.

Fremgangsmåte

Forbehandling av prøven utføres slik som anvist i metode 210.

Utfør målingen etter instrumentmanualens anvisninger.

- Sett på apparatet og innstill på ønsket prøvingsstemperatur.
- Vent 60-90 min. med valgt spindel i prøvebeholderen, eventuelt til temperaturlikevekt er oppnådd.
- Ta ut prøvebeholderen og tilsett korrekt volum prøve i forhold til aktuell spindel (ca. 8-10 ml veies inn). Prøvebeholderen må ikke bli overfylt, da dette vil gi feilaktige målinger. Prøvens overflate skal stå ca. 3,2 mm over festet mellom konisk del og skaft til spindelen.
- Sett prøvebeholderen tilbake i digelen.
- Still inn viskosimeteret og termostatkontrollen, monter aktuell spindel. La prøven oppnå likevektstemperatur (ca. 15 min.).
- Start viskosimeteret som anvist i manualen. Hvis avlesningen er mellom 2 og 98 enheter, fortsettes målingen. Avles viskositet tre ganger med 60 sek. mellomrom ved hver testtemperatur.
- Avles også viskositet ved forskjellige hastigheter (gir) for å undersøke om prøven er newtonsk eller ikke. Følg denne prosedyren for hver aktuell testtemperatur.
- Hvis avlesningen er over 98 enheter, reduseres spindel-hastigheten. Hvis dette ikke er tilstrekkelig, benyttes en mindre spindel (sørg for korrekt prøvevolum).
- Rotasjonshastigheten må ikke endres under en målesekvens, da dette vil påvirke resultatet.

Resultater

Registreringer

Avhengig av utstyr avleses viskositetsverdien direkte fra apparatet i mPa • s eller i cP. For enkelte apparatmodeller er det mulig å lagre målingene direkte på datamaskin (PC).

Usikkerhet

Tillatt avvik mellom to resultater:

En operatør	To laboratorier
3,5 %	14,5 %

Rapportering

Testrapporten skal inneholde:

- a) type og identifikasjon av prøven
- b) referanse til denne metode
- c) testtemperatur, spindeltall, spindelhastighet og prøvingsresultat
- d) plott av viskositetsverdi mot aktuell testtemperatur (ved minst tre testtemperaturer)
- e) dato for prøving
- f) eventuelle avvik fra angitt prosedyre



14.514 Mykningspunkt

Gjeldende prosess (nov. 1996): NY

Omfang

Ved metoden bestemmes mykningspunkt for bitumen, modifisert bitumen og bitumenmørtel i temperaturområdet 30 °C til 150 °C.

Prinsipp

Bitumen har ikke noe bestemt smeltepunkt og vil ved økende temperatur gradvis forandre karakter fra et fast eller halvfast via et mykere til flytende materiale.

Mykningspunktet er definert som temperaturen der en stål-kule under standardiserte betingelser forårsaker en bestemt deformasjon av prøvematerialet, og der bindemiddelets konsistens er mellom fast og flytende tilstand.

Referanser

prEN 1427 (utkast 1994): *Determination of softening point - ring and ball method*. CEN TC19/SC1

Utstyr

Beskrivelse

- kokt destillert vann eller deionisert vann (vannet må være fritt for luftbobler)
- glyserol, 99 % renhet
- talkumpulver
- prepareringsplate av metall, flat og jevn overflate, og med nedbrettede kanter
- begerglass, 600 ml lav form, tilpasset oppsats for ringer
- oppsats/holder for plassering av 2 ringer og termometer
- ringer og stålkuler som spesifisert i standard
- isolert bad for kjøling til 5 °C
- varmeplate, gassflamme e.l. som kan sikre spesifisert oppvarmingshastighet
- røreverk, enten magnetrører eller propellrører
- spesifiserte termometere, gradering – 2 til + 80 °C og inndeling 0,2 °C eller gradering 30 til 200 °C og inndeling 0,5 °C
- automatisk eller halvautomatisk utstyr kan også benyttes

Vedlikehold

Termometere og automatisk utstyr skal kalibreres jevnlig.

Fremgangsmåte

Preparering av prøven

- Ta ut nok materiale til å fylle minst 4 ringer.

- Smelt opp bitumenet ved en temperatur som ikke overskrider antatt mykningspunkt med mer enn 90 °C. Oppvarmingstiden må ikke overskride 2 timer.
- Varm ringene opp til omtrent samme temperatur som bitumenprøven. Legg ringene på en prepareringsplate (ikke oppvarmet) som er bestrøket med en blanding av glyserol og talkum (1:1). Fyll ringene med et lite overskudd av bitumen.
- Avkjøl i minst 30 min. ved romtemperatur. Hvis prøven har lavt mykningspunkt, avkjøles den ved en temperatur 10 °C lavere enn mykningspunktet. Skjær av overskudd av bitumen med en oppvarmet kniv eller spatel, og la ringene ligge på prepareringsplaten i minst 20 min. etter dette. Preparering og prøving må ikke overskride 4 timer.

Utførelse

- Fyll ferskt destillert/deionisert vann i begerglass med holder til 50 ± 3 mm over ringene. Kjøøl ned til 5 ± 1 °C i et kjølebad. Termometeret skal stå i flukt med nedkant av ringene. Legg kulene på bunnen av begerglasset eller i et annet lite begerglass med vann (de skal oppnå samme temperatur). La stå i 15 min. ved 5 °C. Plasser ringene med prøve i den spesifiserte holderen i begerglasset. (For mykningspunkt opp til 80 °C brukes destillert/deionisert vann, for mykningspunkt 80 til 150 °C brukes glyserol.)
- Plasser begerglass med holder og ringer på varmeplate eller automatisk apparat.
- Ta opp kulene med pinsett, plasser de i senter av ringene og start oppvarming og røring. Temperaturøkningen skal være konstant med $5 \pm 0,5$ °C pr. min., som oppnås i de første 3 min.
- Ved manuell måling noteres temperaturen for hvert min. Forkast prøvingen hvis temperaturstigningen avviker mer enn $\pm 1,0$ °C.
- Bindemidlet trykkes etter hvert ut av ringen. Noter den temperatur som badet har når bindemidlet berører den nedre plate på holderen, eller når bindemidlet bryter lysstrålen ved bruk av automatisk apparat. Denne temperaturen angir mykningspunktet.
- For prøver med mykningspunkt over 80 °C skal glyserol brukes i begerglasset. Begynnelsestemperatur er da 30 ± 1 °C. For øvrig brukes samme fremgangsmåte.

Kommentar: Mykningspunkt bestemt i vann er ca. 4 °C lavere enn med glyserol i badet.

Resultater

Registreringer

Rapporter middelverdien av to bestemmelser til nærmeste 0,2 °C for mykningspunkt under 80 °C (tillatt avvik mellom to bestemmelser er 1,0 °C).

For mykningspunkt over 80 °C rapporteres middelverdien til nærmeste 0,5 °C (tillatt avvik mellom to bestemmelser er 2,0 °C). For modifisert bitumen er tillatt avvik mellom to bestemmelser 2,0 °C.

Usikkerhet

Tillatt avvik mellom to resultater:

Bad væske	En operatør	To laboratorier
Vann	1,2 °C	2,0 °C
Glyserol	2,0 °C	3,0 °C

Rapportering

Testrapporten skal inneholde:

- type og identifikasjon av prøven
- referanse til denne metode
- type badvæske, ved målinger i området 75-85 °C
- testresultat
- eventuelle avvik fra angitt prosedyre



14.515 Endring i bitumeners egenskaper ved oppvarming - Thin Film Oven Test

Gjeldende prosess (nov. 1996): NY

Omfang

Prinsipp

Metoden, som forkortes til TFOT, går ut på å undersøke effekt av oppvarming og luft på en bitumenfilm ved bestemte betingelser. Metoden brukes til å simulere endringer av bindemiddelegenskaper i varmblandeverk. TFOT 163 °C brukes til undersøkelse av bitumen og TFOT 120 °C til undersøkelse av myk bitumen.

Referanser

ASTM D 1754-87, prEN 12607-2 (utkast 1996): *Thin Film Oven Test*. CEN TC19/SC1

Utstyr

Beskrivelse

- standardisert varmeskap, ventilert med innløps- og utløpsåpning, med roterende hylle med plass til minst to skåler
- vekt, nøyaktighet 0,1 g
- vekt, nøyaktighet 0,001 g
- aluminiumskåler, diameter 140 mm, høyde 9,5 mm
- standardisert termometer, 114-130 °C eller 155-170 °C, med nøyaktighet 0,5 °C
- prøvebeholder, ca. 0,25 liter, av metall eller glass

Fremgangsmåte

Preparering av prøvene

- Ta tilstrekkelig mengde bindemiddel i et begerglass eller liknende som tildekkes og varmes i varmeskap til materialet er flytende (ca. 135 °C for bitumen og ca. 90 °C for myk bitumen). Unngå lokal overoppheting, temperaturen må være minst 10 °C lavere enn aktuell testtemperatur. Rør om uten å kapsle inn luft.
- Vei de tomme skålene til nærmeste 0,001 g. Vei inn 50 ± 0,5 g flytende prøvemateriale i to eller flere tarerte skåler. Avkjøl skålene til romtemperatur og vei hver prøve til nærmeste 0,001 g.
- Kontroller at rotasjonsplaten står i korrekt stilling, maksimalt avvik fra horisontalplanet er 3 grader. Temperaturen

i varmeskapet bestemmes med spesifiserte termometere plassert midt mellom rotasjonsplaten senter og ytterkant, og med kvikksølvkula ca. 6 mm over plata. Når varmeskapet har fått konstant temperatur (163 ± 1 °C eller 120 ± 1 °C), settes prøveskålene raskt inn. Skålene skal rotere med 5,5 ± 1 omdr./min. Prøvene skal stå 5 timer i varmeskapet ved testtemperaturen. Denne tiden beregnes fra det tidspunkt ovnen igjen har nådd 162 °C eller 119 °C. Prøvens totale oppvarmingstid skal ikke overskride 5 timer 15 min. (Forskjellige prøver skal under ingen omstendighet testes samtidig i ovnen.)

- Etter endt oppvarming tas skålene ut av varmeskapet, avkjøles til romtemperatur og veies til nærmeste 0,001 g. Etter veiing av skålene settes de inn på rotasjonsplaten i varmeskapet igjen. Prøvene skal rotere i 15 min. ved testtemperatur. Hell så materialet fra prøveskålene over i en prøvebeholder. Bruk spatel e.l. til å skrape ut alt materiale fra skålene. Rør materialet godt om i beholderen, varm det om nødvendig forsiktig for å holde det flytende. Hvis prøving av materialet ikke kan gjennomføres med en gang, oppbevares det tildekket mot støv i beholderen. Utfør den aktuelle testing av materialet i løpet av 72 timer og unngå å varme det opp mer enn en gang.

Resultater

Beregninger

Beregn gjennomsnittlig masse-endring i prosent av opprinnelig innveid materiale til nærmeste 0,01 %. Massetap angis som negativ masseendring og masseøkning angis som positiv masse-endring.

Usikkerhet

Se figur 14.515-1.

Rapportering

Testrapporten skal inneholde:

- a) type og identifikasjon av prøve
- b) referanse til denne metode
- c) prøvingstemperatur og resultater, også for tester utført på oppvarmet materiale
- d) eventuelle avvik fra angitt prosedyre



14.5161 Flammepunkt og tenningstemperatur, Cleveland Open Cup

Gjeldende prosess (nov. 1996): NY

Omfang

Prinsipp

Ved metoden bestemmes flammepunktet og tenningstemperatur for alle petroleumsprodukter unntatt fyringsolje og materialer med flammepunkt under 79 °C.

Flammepunkt og tenningstemperatur angir grad av ildsfarlighet. Dampen fra væsken blir ved denne temperatur eksplosjonsfarlig.

Definisjoner

Flammepunkt defineres som den laveste temperatur en brennbar væske har, når dampen fra væsken antennes av åpen flamme.

Teningstemperaturen er den laveste temperatur en må ha for at væsken selv skal fortsette å brenne uten videre varmetilførsel. Teningstemperaturen vil alltid ligge betydelig over flammepunktet.

Referanser

ASTM D 92-90

Utstyr

Beskrivelse

- Cleveland Open Cup apparat med prøve kopp (digel), oppvarmingsplate, stikkflamme og varmekilde
- beskyttelsesskjerm med kvadratisk tverrsnitt med side 460 mm og høyde 610 mm hvor frontstykket er åpent
- termometer, - 6 til + 400 °C
- automatisk flammepunktsapparat kan også brukes
- barometer

Fremgangsmåte

Apparatoppstilling

- Monter apparatet på fast underlag i et trekkfritt rom, beskytt den øvre del mot sterkt lys for å oppnå sikker bestemmelse av flammepunkt. Inneholder materialet særlig brannfarlige stoffer, plasseres apparat og skjerm i avtrekksskap så dampene kan avsuges uten at det oppstår luftstrømmer over prøvekoppen de siste 56 °C av temperaturstigningen før flammepunktet er nådd. Under de siste

17 °C av temperaturstigningen må det påses at dampene ikke forstyrres ved ånding eller bevegelser.

- Prøvekoppen renses omhyggelig med egnet løsemiddel. Eventuelle rester av forkokset materiale skal fjernes med stålull. Rens koppen med rent vann og turr den et par minutter over åpen flamme eller varm plate for å fjerne alle rester av løsningsmidler eller vann. Kjøl koppen til minst 56 °C under det ventede flammepunkt.
- Plasser termometeret vertikalt med termometerkulen 6,4 mm over prøvekoppen bunn, og slik at det står omtrent midt mellom kopens senter og vegg på den motsatte side av den bue som stikkflammen danner.

Preparering av prøven

- Fyll prøvekoppen ved lavest mulig uthellingstemperatur (ikke mer enn 56 °C under antatt flammepunkt) slik at toppen av menisken akkurat når opp til oppfyllingsmerket i koppen. Hvis det er fylt opp høyere enn til oppfyllingsmerket, fjernes overskuddet med en pipette eller på annen måte. Ved søl på utside av apparatet, tømmer koppen, renses og fylles på nytt. Eventuelle luftbobler i prøvens overflate fjernes.

Prøving

- Tenn stikkflammen og juster den til en diameter mellom 3,2 og 4,8 mm. Senter i stikkflammen skal ligge maksimalt 2 mm over kanten av prøvekoppen.
- Varm opp koppen med bunsenbrenner (eller elektrisk varmeplate) slik at den begynnende temperaturstigning er 14-17 °C pr. min. Når temperaturen er ca. 56 °C under ventet flammepunkt, justeres oppvarmingshastigheten til 5-6 °C pr. min. Fra og med 28 °C under forventet flammepunkt, føres stikkflammen over prøvekoppen for hver 2 °C stigning avlest på termometeret.
- Stikkflammen beveges jevnt over prøven i et plan maksimalt 2 mm over kappkanten i løpet av ca. 1 sek.; først i én retning og neste gang i motsatt retning.
- Angi som flammepunkt den temperatur der det dannes et "blaff" på ethvert sted på prøveoverflaten. En må ikke forveksle den blåaktige ringen som undertiden omgir stikkflammen med flammepunkt.
- Fortsett oppvarmingen med samme hastighet og før over flammen hver 2 °C. Angi som tenningstemperatur den temperatur der materialet antenner og brenner i minst 5 sek.

Resultater

Registreringer

Korreksjon for barometertrykk:

Korrigert flammepunkt/tenningstemperatur:

$$= C + 0,03 \cdot (760 - P)$$

hvor:

C = observert flammepunkt/tenningstemperatur i °C

P = barometertrykk i mmHg

Rapporter flammepunkt/tenningstemperatur eller korrigert flammepunkt/tenningstemperatur til nærmeste 2 °C som COC flammepunkt eller tenningstemperatur.

Usikkerhet

Tillatt avvik mellom to resultater

	En operatør	To laboratorier
Flammepunkt	< 8 °C	< 17 °C
Tenningstemperatur	< 8 °C	< 14 °C

Rapportering

Testrapporten skal inneholde:

- a) type og identifikasjon av prøve
- b) referanse til denne metode
- c) prøvingsresultat



14.5162 Flammepunkt, Pensky Martens Closed Cup

Gjeldende prosess (nov. 1996): NY

Omfang

Prinsipp

Ved metoden bestemmes flammepunkt på fyringsoljer, vegoljer, petroleumsprodukter, suspensjonen og andre væsker. Pensky Martens Closed Cup kan også påvise mindre mengder lettantennelige forbindelser i en prøve.

Definisjoner

Flammepunkt: den laveste temperatur en brennbar væske har når dampen fra væsken antennes av åpen flamme. Dampen fra væsken blir ved denne temperaturen eksplosjonsfarlig. Flammepunkt er et uttrykk for ildsfarlighet.

Referanser

ASTM D 93-85

Utstyr

Beskrivelse

- Pensky Martens apparat, standardisert
- termometere, - 5 °C til + 110 °C og 90 °C til 370 °C
- automatisk flammepunktsmåler kan også benyttes
- barometer

Apparatoppstilling

Still opp apparatet på et fast, horisontalt underlag. Med mindre det står i et trekkfritt rom eller avlukke, bør apparatet plasseres i en skjerm med kvadratisk tverrsnitt med 460 mm bredde og 610 mm høyde hvor frontstykket er åpent.

Fremgangsmåte

Preparering av prøven

Inneholder prøven vann, varmes den opp til 15 °C under ventet flammepunkt og filtreres gjennom et egnet filterpapir eller gjennom bomull.

Viskøse væsker kan oppvarmes før de prøves, men aldri mer enn absolutt nødvendig og aldri høyere enn til ca. 15 °C under ventet flammepunkt.

Prøving

- Prøvekopp og rørepropell renses omhyggelig med egnet løsemiddel. Påse at alle rester av løsemidler er fjernet før igangsetting.
- Fyll opp til merket i prøvekoppen og plasser lokket i riktig stilling. Sett inn termometeret, tenn stikkflammen og juster den til 4 mm i diameter. Varm opp med en hastighet av 5-6 °C pr. min. under omrøring (90-120 omdr./min.).
- Har materialet et flammepunkt på 110 °C eller lavere, prøves det med stikkflammen første gang når temperaturen i prøven er 17 til 28 °C lavere enn ventet flammepunkt og deretter for hver 1 °C. La stikkflammen komme i nedre posisjon i løpet av 0,5 sek. Stikkflammen holdes der i 1 sek., deretter heves den raskt til øvre posisjon. Det skal ikke være omrøring under denne operasjonen.
- Har materialet et flammepunkt over 110 °C, prøves det på samme måte som ovenfor, men bare for hver 2 °C temperaturstigning.
- Angi som flammepunkt den temperatur ved hvilken det dannes et tydelig "blaff" innvendig i prøvekoppen. Blaffet må ikke forveksles med den blåaktige ringen som undertiden omgir stikkflammen med flammepunkt.

Resultater

Registreringer

Korreksjon for barometertrykk:

Korriger for barometertrykk som avviker fra 760 mmHg ved bruk av formelen:

Korrigert flammepunkt:

$$= C + 0,03 \cdot (760 - P)$$

hvor:

C = observert flammepunkt i °C

P = barometertrykk i mmHg

Rapporter korrigert flammepunkt PMcc til nærmeste 0,5 °C.

Usikkerhet

Tillatt avvik mellom to resultater

Flammepunkt	En operatør	To laboratorier
< 104 °C	< 2,2 °C	< 3,3 °C
> 104 °C	< 5,6 °C	< 8,3 °C

Rapportering

Testrapporten skal inneholde:

- a) type og identifikasjon av prøve
- b) referanse til denne metode
- c) prøvingsresultat



14.517 Bruddpunkt etter Fraass

Gjeldende prosess (nov. 1996): NY

Omfang

Prinsipp

Ved metoden bestemmes Fraass bruddpunkt til bindemiddel som et mål for dets sprøhet ved lave temperaturer.

Fraass bruddpunkt er den temperatur der et bindemiddel-sjikt på en metallplate vil briste eller få riss når det bøyes ved spesifiserte forsøksbetingelser.

Ved synkende temperatur blir bituminøse bindemidler sprøere. Bruddpunktet gir opplysninger om nedre brukstemperaturområde for bituminøse bindemidler.

Referanser

IP 80 (1987)

prEN 12593 (utkast 1996): *Determination of the Fraass breaking point*. CEN TC19/SC1

Utstyr

Beskrivelse

- manuelt bruddpunktsapparat etter Fraass bestående av bøyeapparat med termometer og kjølekar
- plane elastiske stålplater av rustfritt stål:
(41 ± 0,05 mm) • (20 ± 0,2 mm) • (0,15 ± 0,02 mm)
- plateprepareringsapparat med metallplate med en elektrisk termostatkontrollert, varm del og en vannavkjølt, kald del. Magnetblokk 40 mm • 60 mm • 8 mm, med plass til 2-3 plater, og et tilpasset deksel. Apparatet skal være i vater
- spesifisert termometer, – 38 til + 30 °C med nøyaktighet 0,5 °C, tilpasset bøyeapparatet
- denaturert sprit (etanol)
- kullsyreis
- gassbrenner med smal flamme
- spesialtang for plassering av platene i bøyeapparatet
- spesialpresse for fremstilling av bindemiddelsjikt (kun for spesielle prøver)

Kommentar: Automatisk eller halvautomatisk bøyeapparat kan med fordel erstatte manuelt apparat.

Vedlikehold

Bøyeapparatet må kontrolleres med jevne mellomrom.

Fremgangsmåte

Preparering av prøven

- Rengjør stålplatene med f.eks. metylenklorid og tørk godt. Rustne eller skadde plater må ikke brukes. Bøy plata med hånden og bestem hvilken side som krummer utover. Vei inn 0,40 ± 0,01 g bindemiddel på den utkrummede siden av plata.
- Legg stålplata med bindemiddel på magnetblokken som settes på prepareringsapparatets varme del. Temperaturen skal ikke overskride bindemidlets mykningspunkt med mer enn 80 °C.
- Fordel bindemiddel jevnt over plata, vha. en penetrasjonsnål e.l. Etter oppsmelting og fordeling av bindemiddel skal plata ligge 1-2 min. for å sikre et jevnt sjikt. Stryk forsiktig over plata med en 5-10 mm lang og 5 mm bred gassflamme for å drive ut luftblærer.
- Påføring av bindemiddel kan også foretas med en presse som er omtalt under utstyr (aktuell for prøver med mykningspunkt over 100 °C).
- Overfør magnetblokken med plata til den kalde delen av prepareringsapparatet ved hjelp av dekselet. Preparering av plata skal kunne utføres på maksimalt 10 min.
- Etter avkjøling legges platene ved romtemperatur på horisontalt underlag, beskyttet mot støv i 0,5-4 timer.

Prøving

Platene skal ha en temperatur minst 20 °C over forventet bruddpunkt før testen startes.

- Monter plata i bøyeapparat, eventuelt med spesialtang. Vær påpasselig slik at ikke bindemiddelsjiktet skades ved montering. Sett bøyeapparat med prøve og termometer ned i det indre røret. Litt silikagel i bunnen av innerrøret vil motvirke duggdannelse.
- Mellom det indre og det ytre røret fylles alkohol i ca 100 mm høyde. Kjøøl ned med alkohol og små biter av kullsyreis med en hastighet av 1 °C pr. 60 ± 5 sek. Bøying utføres for hver °C og skal starte 8-12 °C før bruddpunktet.
- Bøyningen skal foretas ved å dreie på sveiven med jevn hastighet, 1 omdr./sek., til maksimal bøyning, og deretter straks tilbake med samme hastighet. Totalt 11 omdreininger fram og 11 omdreininger tilbake i en gjennombøyning.
- Observer hele tiden om prøven får sprekker eller riss. Fortsett bøyningene, en gang pr. min., til det observeres sprekke eller riss i bindemidlet. Noter temperaturen for første sprekke eller riss til nærmeste 0,5 °C.

Resultater

Registreringer

Foreta minst to uavhengige enkeltbestemmelser som ikke skal avvike mer enn 3 °C og rapporter gjennomsnittet avrundet til nærmeste hele °C som bruddpunkt.

Usikkerhet

Tillatt avvik mellom to resultater

En operatør	To laboratorier
2 °C	6 °C

Rapportering

Testrapporten skal inneholde:

- a) type og identifikasjon av prøve
- b) referanse til denne metode
- c) apparattype (manuell, automatisk eller halvautomatisk)
- d) resultater
- e) eventuelle avvik fra angitt prosedyre

Tillatt avvik mellom to resultater

	En operatør	To laboratorier
Bitumen:		
Masseendring > - 0,4 %	0,04	0,16
Masseendring < - 0,4 %	8 % av middel av de to	40 % av middel av de to
Penetrasjon på oppvarmet materiale, mm/10	4	8
Viskositet 60 °C på oppvarmet materiale, Pa • s	9,3 % av middel av de to	33 % av middel av de to
Myk bitumen:		
Viskositet 60 °C på oppvarmet materiale, mm ² /s	8,3 % av middel av de to	16 % av middel av de to

Figur 14.515-1 Usikkerhet



14.518 Densitet bituminøse bindemidler

Gjeldende prosess (nov. 1996): NY

Omfang

Prinsipp

Bindemidlers densitet (ρ) bestemmes som masse pr. volumenheter ved bestemt temperatur i et standardisert og kalibrert pyknometer.

Metoden kan brukes på halvfast og faste bindemidler som ikke er blandbare eller løselige i vann og som ikke har en slik konsistens at prøven vil flyte opp.

Definisjoner

Densitet (ρ): masse pr. volumenheter ved angitt temperatur. SI-enhet kg/m^3 ; i denne metoden benyttes g/cm^3

Relativ densitet (d): forholdet mellom densiteten (ρ_{bit}) til bindemidlet og densiteten ($\rho_{\text{dest.vann}}$) for destillert vann (referansevæske) ved samme temperatur, d (25/25 °C)

$$d = \frac{\rho_{\text{bit}}}{\rho_{\text{dest.vann}}}$$

Referanser

ASTM D 70-82 (1990)

Utstyr

Beskrivelse

- vekt, nøyaktighet 0,001 g
- standardisert glasspyknometer med hullet propp
- vannbad, nøyaktighet $\pm 0,1$ °C
- termometer, nøyaktighet $\pm 0,1$ °C
- begerglass, 600 ml lav form
- destillert eller deionisert vann (isopropanol kan brukes på bitumenløsning)

Fremgangsmåte

Kalibrering av pyknometer

- Fyll begerglasset med friskt destillert vann, slik at avstanden fra vannoverflaten ned til toppen av pyknometeret blir minst 40 mm. Sett begerglasset i vannbadet slik at avstanden fra bunnen i begerglasset til overflaten av vannet i vannbadet er minimum 100 mm. Begerglasset skal nå over vannoverflaten. Om nødvendig festes begerglasset. Vannbadet skal holdes på $25 \pm 0,1$ °C.
- Merk og rens pyknometeret. Vei det med glassproppen påsatt (masse A).

- Fyll pyknometeret deretter med friskt destillert/deionisert vann. Sett på proppen og la det stå i begerglasset i vannbadet ved $25 \pm 0,1$ °C i minst 30 min. Ved bruk av destillert vann skal vannoverflaten stå over pyknometeret; ved bruk av isopropanol skal vannoverflaten rekke halvveis opp på proppen. Ta opp, tørk av og avkjøl. Vei masse B. (Proppen må bare tørkes av en gang, selv om det danner seg en liten vandråpe pga. ekspansjon.)

Bestemmelse av densitet bitumen

- Smelt prøven i varmeskap til den er tyntflytende (75-100 °C over mykningspunktet). Varm ikke mer enn høyst 30 min. Et rent, tørt, oppvarmet pyknometer fylles $\frac{3}{4}$ opp uten å innføre luftbobler. Avkjøl i luft i minst 40 min. og vei pyknometer med påsatt propp (masse C).
- Fyll deretter pyknometeret helt opp med friskt, destillert vann og sett det i begerglasset (fylles som tidligere beskrevet) i vannbadet i minst 30 min. ved $25 \pm 0,1$ °C. Tørk av og vei. Noter massen D.

Resultater

Beregninger

Beregn relativ densitet d (25/25 °C) til nærmeste 0,001 etter følgende formel:

$$d_{25/25} = \frac{C - A}{(B - A) - (D - C)}$$

hvor:

- A = vekt pyknometer med propp
- B = vekt pyknometer fylt med destillert vann
- C = vekt pyknometer med bitumen
- D = vekt pyknometer med bitumen og fylt opp med destillert vann

Beregn densitet (ρ) til nærmeste 0,001 g/cm^3 etter følgende formel:

$$\rho_{\text{bit}} = d \cdot \rho_{\text{dest.vann}}$$

hvor:

$$\rho_{\text{dest.vann}} = \text{densitet destillert vann } 25 \text{ °C: } 0,997 \text{ g/cm}^3 \\ (\text{densitet isopropanol: } 0,778 \text{ g/cm}^3)$$

Rapporter gjennomsnittet av to bestemmelse til nærmeste tredje desimal.

Usikkerhet

Tillatt avvik mellom to resultater

	En operatør	To laboratorier
Relativ densitet 25 °C	0,002 g/cm ³	0,005 g/cm ³

Rapportering

Testrapporten skal inneholde:

- a) type og identifikasjon av prøve
- b) referanse til denne metode
- c) prøvingsresultat
- d) eventuelle avvik fra angitt prosedyre



14.518 Densitet bituminøse bindemidler

Gjeldende prosess (nov. 1996): NY

Omfang

Prinsipp

Bindemidlers densitet (ρ) bestemmes som masse pr. volumenheter ved bestemt temperatur i et standardisert og kalibrert pyknometer.

Metoden kan brukes på halvfaste og faste bindemidler som ikke er blandbare eller løselige i vann og som ikke har en slik konsistens at prøven vil flyte opp.

Definisjoner

Densitet (ρ): masse pr. volumenheter ved angitt temperatur. SI-enhet kg/m^3 ; i denne metoden benyttes g/cm^3

Relativ densitet (d): forholdet mellom densiteten (ρ_{bit}) til bindemidlet og densiteten ($\rho_{\text{dest.vann}}$) for destillert vann (referanseveske) ved samme temperatur, $d(25/25\text{ }^\circ\text{C})$

$$d = \frac{\rho_{\text{bit}}}{\rho_{\text{dest.vann}}}$$

Referanser

ASTM D 70-82 (1990)

Utstyr

Beskrivelse

- vekt, nøyaktighet 0,001 g
- standardisert glasspyknometer med hullet propp
- vannbad, nøyaktighet $\pm 0,1\text{ }^\circ\text{C}$
- termometer, nøyaktighet $\pm 0,1\text{ }^\circ\text{C}$
- begerglass, 600 ml lav form
- destillert eller deionisert vann (isopropanol kan brukes på bitumenløsning)

Fremgangsmåte

Kalibrering av pyknometer

- Fyll begerglasset med friskt destillert vann, slik at avstanden fra vannoverflaten ned til toppen av pyknometeret blir minst 40 mm. Sett begerglasset i vannbadet slik at avstanden fra bunnen i begerglasset til overflaten av vannet i vannbadet er minimum 100 mm. Begerglasset skal nå over vannoverflaten. Om nødvendig festes begerglasset. Vannbadet skal holdes på $25 \pm 0,1\text{ }^\circ\text{C}$.
- Merk og rens pyknometeret. Vei det med glassproppen påsatt (masse A).

- Fyll pyknometeret deretter med friskt destillert/deionisert vann. Sett på proppen og la det stå i begerglasset i vannbadet ved $25 \pm 0,1\text{ }^\circ\text{C}$ i minst 30 min. Ved bruk av destillert vann skal vannoverflaten stå over pyknometeret; ved bruk av isopropanol skal vannoverflaten rekke halvveis opp på proppen. Ta opp, tørk av og avkjøl. Vei masse B. (Proppen må bare tørkes av en gang, selv om det danner seg en liten vandråpe pga. ekspansjon.)

Bestemmelse av densitet bitumen

- Smelt prøven i varmeskap til den er tyntflytende ($75\text{--}100\text{ }^\circ\text{C}$ over mykningspunktet). Varm ikke mer enn høyst 30 min. Et rent, tørt, oppvarmet pyknometer fylles $\frac{3}{4}$ opp uten å innføre luftbobler. Avkjøl i luft i minst 40 min. og vei pyknometer med påsatt propp (masse C).
- Fyll deretter pyknometeret helt opp med friskt, destillert vann og sett det i begerglasset (fylles som tidligere beskrevet) i vannbadet i minst 30 min. ved $25 \pm 0,1\text{ }^\circ\text{C}$. Tørk av og vei. Noter massen D.

Resultater

Beregninger

Beregn relativ densitet $d(25/25\text{ }^\circ\text{C})$ til nærmeste 0,001 etter følgende formel:

$$d_{25/25} = \frac{C - A}{(B - A) - (D - C)}$$

hvor:

- A = vekt pyknometer med propp
- B = vekt pyknometer fylt med destillert vann
- C = vekt pyknometer med bitumen
- D = vekt pyknometer med bitumen og fylt opp med destillert vann

Beregn densitet (ρ) til nærmeste 0,001 g/cm^3 etter følgende formel:

$$\rho_{\text{bit}} = d \cdot \rho_{\text{dest.vann}}$$

hvor:

$$\rho_{\text{dest.vann}} = \text{densitet destillert vann } 25\text{ }^\circ\text{C}: 0,997\text{ g/cm}^3$$

(densitet isopropanol: $0,778\text{ g/cm}^3$)

Rapporter gjennomsnittet av to bestemmelse til nærmeste tredje desimal.

Usikkerhet

Tillatt avvik mellom to resultater

	En operatør	To laboratorier
Relativ densitet 25 °C	0,002 g/cm ³	0,005 g/cm ³

Rapportering

Testrapporten skal inneholde:

- a) type og identifikasjon av prøve
- b) referanse til denne metode
- c) prøvingsresultat
- d) eventuelle avvik fra angitt prosedyre



14.519 Duktilitet

Gjeldende prosess (nov. 1996): NY

Omfang

Prinsipp

Et bindemiddels strekkbarhet blir angitt ved den lengde et støpt prøvelegeme kan strekkes ved spesifiserte betingelser før tråden brister. Metoden brukes for undersøkelse av bitumeners strekkbarhet.

Referanser

ASTM D 113-86

DIN 52 013-85

Utstyr

Beskrivelse

- elektrisk drevet duktilometer med hastighetsregulator og automatisk utsjalter. Trauet skal være tilkopleet en termostat og være langt nok til å strekke prøven minst 100 cm
- termostatbad, minst 10 l med nøyaktighet $\pm 0,2$ °C
- 3 normerte messingformer til utstøping av prøvelegemer
- termometer, $- 8$ til $+ 32$ °C, nøyaktighet $0,1$ °C
- sparkel eller kniv til trimming av prøve
- slippmiddel, blanding av glyserol og talkumpulver (1 : 1)

Fremgangsmåte

Preparering av prøven

- Smelt bindemidlet ved ca. 135 °C i ca. 30 min. til det er tilstrekkelig flytende til å helles. Unngå overoppheting. Hvis prøven ikke er homogen, filtreres den gjennom oppvarmet 300 μm sikt.
- Rør forsiktig for å fjerne luftbobler.
- Sett sammen formene og legg dem på en underlagsplate som er smurt med en blanding av glyserol og talkum. Smør også sidestykkene i formene. Tøm smeltet bitumen i en tynn stråle fram og tilbake i formen, fordel jevnt inntil det er et lite overskudd. Avkjøl i luft ved romtemperatur i 30-40 min. Beskytt mot støv. Overfør plater og prøvelegemer til vannbadet som skal holde aktuell testtemperatur $\pm 0,2$ °C. La dem ligge på den perforerte platen i badet i 30 min. Ta dem deretter opp og skjær av overskudd av bitumen med en oppvarmet sparkel eller kniv. Plasser dem så igjen i vannbadet i 90 ± 5 min.

Prøving

- Duktilitetsbadets temperatur skal være enten $25 \pm 0,2$ °C eller $10 \pm 0,2$ °C. Strekkingen skal foregå med en hastighet på 50 mm/min. ± 5 %. Andre temperaturer og hastigheter må spesifiseres. Det skal være minst 25 mm vann over og under prøven. Flytende plastkuler kan brukes i badet som ekstra isolasjon og for bedre temperaturkontroll.
- Etter temperering fjernes underlagsplatene og prøvene innsettes i duktilometeret. Endestykkene festes og sidestykkene fjernes forsiktig. Endestykkene trekkes fra hverandre med den foreskrevne hastighet i inntil 100 cm. Hvis prøven synker eller flyter opp, kan en justere vannets densitet ved tilsetning av hhv. metanol eller sukker. Testtemperaturen skal holdes $\pm 0,5$ °C under prøvingen. Bindemidlet blir etter hvert strukket ut i en tynn tråd. Når den ryker, avleses avstanden mellom endestykkene i cm.

Resultater

Gjennomsnittet av to delprøver angir duktiliteten for bindemidlet i cm. Hvis ingen av delprøvene ryker etter 100 cm strekking, angis duktiliteten som > 100 cm. Hvis en av delprøvene ryker etter 100 cm strekking, angis duktiliteten som 100 cm. Hvis resultatet er < 20 mm, angis duktiliteten som < 2 cm.

Usikkerhet

Tillatt avvik mellom to resultater

Duktilitet ved 7-25 °C	En operatør	To laboratorier
< 7 cm	1 cm	2 cm
> 7 cm	15 % av middelverdi av de to	30 % av middelverdi av de to

Rapportering

Testrapporten skal inneholde:

- a) type og identifikasjon av prøve
- b) referanse til denne metode
- c) testtemperatur og strekkhastighet
- d) prøvingsresultat
- e) eventuelle avvik fra angitt prosedyre



14.521 Destillasjon av vegolje og bitumenløsning

Gjeldende prosess (nov. 1996): NY

Omfang

Prinsipp

Ved destillasjon av et materiale bestemmes mengden av flyktige stoffer i bestemte temperaturintervaller. Residuet etter destillasjonen kan benyttes til videre testing. Egenskapene til residuet er ikke nødvendigvis lik egenskapene til basisbindemidlet i blandingen. Metoden benyttes for bitumenløsning og vegolje.

Referanser

ASTM D 402-76

Utstyr

Beskrivelse

- normert destillasjonsoppsats med destillasjonskolbe 500 ml med sidestilk, kjøler og forstøt
- bunsenbrenner e.l.
- varmeskjold, nettingbunn og trefot
- blikkbokser, 76 ± 5 mm diameter, 54 ± 5 mm dype
- målesylinder, 100 ml, inndeling i 1/1 ml
- filterpapir
- termometer 0-400 °C, nøyaktighet 1 °C (ASTM 8C)

Fremgangsmåte

Preparering av prøven

- Beregn massen til 200 ml av prøven ut fra relativ densitet ved 15 °C. Vei inn denne prøvemengden $\pm 0,5$ g i en 500 ml destillasjonskolbe og koble sammen apparatet. Homogeniser prøven, om nødvendig oppvarmes materialet forsiktig.
- Små mengder vann i prøven kan fjernes ved oppvarming i en annen kolbe til det slutter å skumme. Etter litt avkjøling tilbakeføres ev. lette destillater og prøvematerialet helles over i den aktuelle destillasjonskolben. Hvis prøvematerialet inneholder mer enn 2 % vann, må det overskytende vann fjernes (se ASTM D 370).

Destillasjon

- Avstanden fra kolben til forstøtet skal være mellom 600 og 700 mm. Termometeret monteres i en tett tilpasset kork, kvikksølvkula skal stå 6,5 mm fra bunnen av kolben. Kolbe, kjøler, forstøt og målesylinder skal være rene og tørre før start av destillasjonen. Monter apparat og varmeskjold, benytt lett vannkjøling.

- Start oppvarmingen. Den første dråpe skal gå over kolbens sidestilk etter 5-15 min. Destillasjonen reguleres slik at det går over 50-70 dråper pr. min. opp til 260 °C, deretter 20-70 dråper pr. min. mellom 260 og 316 °C. Fra 316 til 360 °C skal det ikke brukes mer enn 10 min.
- Hvis prøven skummer, må destillasjonshastigheten minskes, men den normale hastighet gjenopptas så snart som mulig. Destillatet samles opp i en 100 ml målesylinder.
- Målesylindere skal være dekket av et filterpapir eller liknende som er tilskåret slik at forstøtet passer i hullet. Volumet av eventuelt vann skal også angis. Når destillasjonen er fullført, skal eventuelle oljedråper i kjøleren helles ned i målesylindere (som da stilles skrått slik at alt destillat renner ned i målesylindere).
- Når maksimumstemperaturen er nådd, skal flammen slukkes og fjernes. Ta ut termometer og kolbe og hell destillasjonsresten øyeblikkelig over i en blikkboks, 76 mm og 54 mm dyp, som står på lokket for å unngå hurtig avkjøling i bunnen. Tiden fra flammen slukkes til en begynner å helle, må ikke overskride 20 sekunder (bruk verneutstyr: forbrennings- og brannfare!).
- Ved helling må sidestilken holdes vannrett så ikke destillat renner tilbake i kolben. Så snart det ikke vises mer damper fra blikkboksen, skal residuet omrøres for å sikre ensartethet. Skinndannelser kan fjernes ved lett omrøring. Deretter helles det over i spesifisert utstyr for videre undersøkelser.

Resultater

Registreringer

Resultatene fra destillasjonen angis i volumprosent. Vanligvis avleses følgende fraksjoner (destillat til nærmeste 0,5 ml):

- Opp til 190 °C
- Opp til 225 °C
- Opp til 260 °C
- Opp til 316 °C
- Opp til 360 °C

Beregninger

Volumprosent destillat av originalt materiale beregnes ved å dele observert volum i ml med 2. Angi resultatet til nærmeste 0,1 volumprosent.

Usikkerhet

Tillatt avvik mellom to resultater

	En operatør	To laboratorier
Destillat opp til 175 °C, volum %	1,0	3,5
Destillat over 175 °C, volum %	1,0	2,0

Rapportering

Testrapporten skal inneholde:

- a) type og identifikasjon av prøve
- b) referanse til denne metode
- c) prøvingsresultat
- d) eventuelle avvik fra angitt prosedyre



14.522 Lagringsstabilitet, modifisert bitumen

Gjeldende prosess (nov. 1996): NY

Omfang

Ved metoden undersøkes om et modifisert bitumen (oftest polymermodifisert) er lagringsstabil, eller om det vil separere ved lagring ved 180 °C. Metoden kan også gi informasjon om bindemidlets bruksegenskaper etter lagring/håndtering.

En homogen prøve lagres i en vertikal beholder ved 180 °C i 3 døgn. Etter nedkjøling deles prøven i 3 like deler. Topp og bunn testes, og verdiene vurderes mot hverandre.

Referanser

CEN TC19/SC1/WG4 N60 (utkast 1993): *Determination of storage stability of modified bitumen.*

Utstyr

Beskrivelse

- aluminiumsrør (tube), lukket i en ende, høyde > 160 mm, diameter 30-40 mm
- varmeskap, nøyaktighet ± 1 °C
- prøvebeholdere
- nikkeltang, stor pinsett e.l. til lukking av tubene

Fremgangsmåte

Laboratorieprøven må være homogen og fri for forurensninger. Ta ut en representativ testprøve (tilstrekkelig mengde til to tuber) og forbered den slik som beskrevet for (polymer) modifisert bitumen.

- Testprøven varmes i maksimum 90 min. ved en temperatur maksimum 110 °C over mykningspunkt og maksimum 180 °C.

Prøven må være homogen og bør rehomogeniseres ved mekanisk omrøring.

- Hell det flytende prøvematerialet forsiktig for å unngå innkapsling av luftbobler til en høyde på 100-120 mm.
- Tuben må lukkes godt for å unngå reaksjon med luft under lagringen. Etter at prøvematerialet er fylt på, klemmes den åpne enden av tuben igjen litt nedenfor overflaten til prøvematerialet, mens det fortsatt er flytende. Ved denne pressingen fjernes all luft fra prøven. Noe prøvemateriale skal presses ut av tuben. Tubeenden presses deretter flat og brettes godt flere ganger.
- Senest 1 time etter fylling settes tuben i vertikal stilling i varmeskap ved 180 ± 1 °C for varmelagring i 72 ± 1 timer.
- Deretter tas prøvene forsiktig ut av varmeskapet og nedkjøles til romtemperatur, fortsatt i vertikal stilling.
- Legg prøven horisontalt og del den i 3 like deler med en varm kniv. Topp- og bunndelene overføres til hver sin beholder merket hhv. "topp" og "bunn" (midtdelen kan kastes). Ta bort aluminiumsrester før videre behandling av prøven.

Kommentar: Prøven kan eventuelt kjøles ned f.eks. 30 min. ved -20 °C før aluminiumsveggen skrelles av.

For videre testing kan prøvematerialet varmes til maksimum 180 °C i maksimum 90 min. og homogeniseres hvis nødvendig.

Resultater

Registreringer

Noter lagringstemperatur og spesielle observasjoner under homogenisering og fylling av tubene. (Kan ha betydning for vurdering av testresultater på topp/bunn.)



14.523 Elastisk tilbakegang, duktilometer

Gjeldende prosess (nov. 1996): NY

Omfang

Ved metoden bestemmes elastisk tilbakegang til bituminøse bindemidler i et duktilometer ved en gitt temperatur (10 eller 25 °C). Metoden er spesielt egnet til karakterisering av bindemidler modifisert med termoplastiske elastomerer.

En bindemiddelprøve strekkes under spesifiserte betingelser til 200 mm. Den utstrekte tråden/strengen klippes over på midten. Etter 30 min. avleses trådens tilbakegang, og forholdet tilbakegang/opprinnelig lengde angis som elastisk tilbakegang.

Definisjoner

Elastisk tilbakegang: prosentvis forhold mellom a: avstand mellom trådendene 30 min. etter at tråden ble klippet over på midten, og mellom b: opprinnelig lengde på tråden

Referanser

CEN TC19/SC1/WG4 N61 (utkast 1993): *Determination of elastic recovery of modified bitumen.*

Utstyr

- elektrisk drevet duktilometer med hastighetsregulator og automatisk utsjalter. Karet skal være være tilkopleet en termostat, ha plass til minst to prøver og være langt nok til å strekke prøven minst 20 cm
- temostatbad, minst 10 liters med nøyaktighet $\pm 0,2$ °C
- 3 normerte messingformer til utstøping av prøvelegemer
- temometer, - 8 til + 32 °C, nøyaktighet 0,1 °C
- sparkel eller kniv til trimming av prøve
- slippmiddel, blanding av glyserol og talkumpulver (1 : 1 m/m)
- saks
- linjal, nøyaktighet 1 mm

Fremgangsmåte

Preparering av prøven

En testprøve av bindemidlet varmes ved 80-90 °C over mykningspunktet i ca. 60 min. til det er tilstrekkelig flytende til å helles. Unngå overoppheting. Hvis prøven ikke er homogen, må den homogeniseres ved mekanisk omrøring. Unngå å røre inn luftbobler.

Sett sammen formene og legg dem på en underlagsplate som er smurt med en blanding av glyserol og talkum. Smør også sidestykkene i formene. Tøm smeltet bindemiddel i en tynn stråle fram og tilbake i formen, fordel jevnt inntil det er et lite overskudd. Avkjøl i luft ved romtemperatur i ca.

30 min. beskyttet mot støv. Overfør plater med prøvelegemer til vannbadet som skal holde aktuell testtemperatur $\pm 0,2$ °C. La dem ligge på den perforerte platen i badet i 30 min. Ta dem deretter opp og skjær av overskudd av bitumen med en oppvarmet sparkel eller kniv. Plasser dem så igjen i vannbadet i 90 ± 5 min.

Prøving

Duktilitetsbadets temperatur skal være enten $25 \pm 0,2$ °C eller $10 \pm 0,2$ °C. Temperaturen måles i ytterendene for strekkingen, i høyde med montert prøve.

Strekkingen skal foregå med en hastighet på 50 mm/min. ± 5 %. Andre temperaturer og hastigheter må spesifiseres spesielt. Det skal være minst 25 mm vann over og under prøven. Flytende plastkuler kan brukes i badet som ekstra isolasjon og for bedre temperaturkontroll.

Etter temperering fjernes underlagsplatene, og prøvene monteres i duktilometeret. Endestykkene festes, og sidestykkene fjernes forsiktig. Endestykkene trekkes fra hverandre med foreskrevet hastighet til 200 mm. Umiddelbart (10 sek.) etter dette klippes bitumentråden over på midten med en saks. Halvtrådene blir stående horisontalt i badet og vil trekke seg mer tilbake avhengig av type materiale. Etter 30 min. måles avstanden mellom endene på halvtrådene til nærmeste mm.

Resultater

For hver delprøve beregnes elastisk tilbakegang til nærmeste hele % etter følgende formel:

$$\text{Elastisk tilbakegang} = \frac{\text{avstand mellom halvtråder i mm}}{200 \text{ mm}} \cdot 100$$

Hvis prøven ryker før den er strukket til 200 mm, rapporteres lengden som prøven røk på samt at det ikke var mulig å bestemme elastisk tilbakegang ved de gitte forsøksbetingelsene.

Dersom verdiene for to delprøver avviker mindre enn 5 %, rapporteres middelveiden. Hvis avviket er større enn 5 %, bestemmes en tredje delprøve. Middelveidi av de to delprøvene som ligger nærmest hverandre rapporteres såfremt deres enkeltverdier ikke avviker mer enn 5 %.

Usikkerhet

Foreslått tillatt avvik i rapportert elastisk tilbakegang mellom to laboratorier: < 20 %

Rapportering

Testrapporten skal inneholde:

- a) type og identifikasjon av prøve
- b) referanse til denne metode
- c) testtemperatur
- d) prøvingsresultat
- e) strekkelengde, hvis prøven ryker før den når 200 mm
- f) eventuelle avvik fra angitt prosedyre



Statens vegvesen

14.53 Analyse av bitumenemulsjon

- 14.531 Forbehandling av emulsjonsprøven **G**
- 14.532 Viskositet, standard tjæreviskosimeter (STV) **G**
- 14.533 Homogenitet, silprøve **G**
- 14.5341 Lagringsstabilitet, silprøve etter 4 ukers lagring **G**
- 14.5342 Lagringsbestandighet ved sedimentering og bestemmelse av bindemiddelrest **G**
- 14.535 Destillasjon til 260 °C **G**
- 14.536 Bindemiddelrest ved inndampning **G**
- 14.537 Vanninnhold **G**
- 14.538 Brytningsindeks (fillertest) **G**
- 14.539 Brytningstid **M**





14.531 Forbehandling av emulsjonsprøven

Gjeldende prosess (nov. 1996): NY

Omfang

Metoden beskriver hvordan prøver av bitumenemulsjon forberedes for testing. Dette omfatter oppvarming, homogenisering samt fjerning av eventuelle urenheter fra prøven.

Definisjoner

Laboratorieprøve: prøve som skal testes med en eller flere testmetoder

Testprøve: prøve forberedt til individuell testing etter forbehandling og neddeling av en laboratorieprøve

Referanser

prEN 12594 (utkast 1996): *Bitumen and bituminous binders - Preparation of test samples*. CEN TC19/SC1

Statens vegvesen (1982): *Veiledning i bruk av bitumenemulsjon*. Intern rapport nr. 1059. Veglaboratoriet, Oslo

Utstyr

- varmeskap, nøyaktighet ± 5 °C eller bedre.
- 0,5 liters plastflasker med skrukork
- sikt, 0,5 mm siktduk
- emulgatorløsning (1 % m/m cetyltri ammoniumbromid (ev. flytende amin) tilsetning i 0,1 M saltsyre)
- glass eller plasttrakt
- filterpapir

Fremgangsmåte

Generelt

Bitumenemulsjon skal uttas i plastkanner (2 til 5 liter) som fylles nesten helt opp og klemmes sammen, slik at luften drives ut før lokket skrues på. Prøven kan lagres i plastkannen inntil den skal analyseres. En del emulsjoner tåler ikke langtidslagring og bør testes så raskt som mulig.

Homogenisering og neddeling av laboratorieprøver

Prøver av type BE 70 og andre emulsjoner som testes ved 50 °C, settes i varmeskap ved 50 °C i 12-24 timer før neddeling i 0,5 liters plastflasker. Prøver av andre emulsjonstyper skal oppbevares ved ca. 25 ± 5 °C i 12-24 timer før neddeling.

Før neddeling skrues korken på plastkannen opp, slik at luft slippes inn. Skru på korken igjen og vend prøven rolig opp og ned minst 10 ganger. Til slutt rulles kannen noen ganger

frem og tilbake. Alternativt kan det røres forsiktig i prøven med glasstav eller spatel (50-70 rpm) til emulsjonen er homogen. Unngå å røre inn luftbobler. Eventuelle luftbobler må få tid til å unnsnippe. Eventuelle utfellinger skal fordeles jevnt i prøven.

Prøvemateriale til silrest, lagringsstabilitet og viskositet skal ikke siktes/siles under neddeling.

For øvrige prøvinger skal prøvematerialet siles gjennom 0,5 mm sikt, som skal være temperert sammen med prøven. Ved siling fuktes sikteduken med emulgatorløsning, overskudd tørkes forsiktig bort med filterpapir. Plasser sikten i en glass- eller plasttrakt på en 0,5 liters plastflaske og hell på homogenisert emulsjonsprøve.

Kommentar: Hvis emulsjonen har begynt å bryte, kan det være vanskelig å få materialet gjennom sikteduken. Dette medfører økt usikkerhet i prøvingen, og må kommenteres ved rapportering.

Homogenisert emulsjon fordeles i 0,5 liters plastflasker på følgende måte:

Plastflasken fylles nesten helt opp med emulsjon. Flasken klemmes sammen, slik at emulsjonen når helt opp i halsen. Deretter skrues korken fast på. Plastflasken vil se noe deformert ut.

Testprøvene merkes med laboratorieprøvenr. og med en bokstav A, B, C, D osv. på hver delprøve. Det tas ut en prøve for hver prøving. Før delprøvene anvendes, må de igjen homogeniseres på følgende måte:

Emulsjonsprøver som skal testes ved 50 °C, settes i varmeskap ved 50 °C minst en ½ time før prøvingen. Andre emulsjonstyper oppbevares ved ca. 25 °C. Korken skrues opp så luft slipper inn i plastflasken. Korken skrues på igjen, og prøven vendes opp og ned minst 10 ganger. Fortsett deretter som beskrevet i de enkelte prøvingsmetoder.

Rapportering

Testrapporten skal inneholde:

- a) type og identifikasjon av prøven
- b) dato for prøveuttak
- c) dato for prøvepreparering
- d) oppvarmingstemperatur
- e) eventuelle avvik fra angitt prosedyre



14.532 Viskositet, standard tjæreviskosimeter (STV)

Gjeldende prosess (nov. 1996): NY

Omfang

Ved metoden bestemmes den tid 50 ml prøve bruker på å renne ut av en spesifisert beholder ved en gitt temperatur. Viskositet til prøven angis ved utløpstid i sekunder.

Metoden benyttes for bitumenemulsjoner.

Referanser

CEN TC19/SC1 N71 (utkast 1994): *Determination of efflux time.*

DIN 52 023 (1980)

Utstyr

Beskrivelse

- standardisert tjæreviskosimeter, 4 mm utløpshull og tilhørende lukkestav. Skal kunne tempereres til $25 \pm 0,1$ °C og $50 \pm 0,1$ °C
- vannbad, nøyaktighet $\pm 0,1$ °C, med anordning for å holde flaskene nedsenket
- målesylindre, 100 ml, med tydelig strek på 25 ml og på 75 ml-merket
- stoppeklokke
- vaskeløsning (1 % emulgatorløsning for kationiske emulsjoner)
- mineralolje (lett)

Fremgangsmåte

Preparering av prøven

- Den neddelte emulsjonsprøven forberedes til prøving ved 25 °C eller 50 °C avhengig av emulsjonstype. Plastflasken settes i vannbad ved angitt måletemperatur i minst 30 min. Viskosimeteret med prøvekoppe og lukkestav tempereres også.
- Ta plastflasken ut av vannbadet. Åpne korken og slipp inn luft. Skru igjen korken og vend prøven 5-6 ganger opp-ned og la den til slutt rulle noen omdreininger.

Viskositetsmåling

- Fyll målesylindere med 20 ml vann (eller lett mineralolje), og plasser den under åpningen på prøvekoppen. Bakgrunnen må være slik at det er lett å avlese væsknivået i målesylindere.

- Hell emulsjonen forsiktig opp i prøvekoppe med lukkestav. Lukkestaven holdes loddrett og det fylles opp til sidetappen. Sett plastflasken tilbake i vannbadet.
- Straks etter påfylling trekkes lukkestaven opp og henges på kanten av prøvekoppen.
- Emulsjonen renner ned i målesylindere med vann (eller mineralolje). Start stoppeklokka når emulsjonen passerer 25 ml merket, og stans den når 75 ml merket passerer. Noter utløpstiden til nærmeste 0,1 sek. som emulsjonens viskositet.
- Foreta en ny måling med emulsjon fra samme plastflaske. Noter utløpstiden.

Rengjøring

Emulsjonen i målesylindere helles i en egnet avfallsbeholder. Skyll målesylindere og prøvekoppe med varmt vann eller vaskeløsning (emulgatorløsning) fra spruteflaske. Bitumenrester fjernes med egnet løsningsmiddel.

Resultater

Registreringer

Rapporter middelverdien av to målinger som viskositet STV til nærmeste 0,1 sek. Hvis differansen mellom de to enkeltmålingene er større enn 10 % av middelverdien av de to, utføres to nye bestemmelser fra en ny flaske. Middelverdien av de to nærmestliggende enkeltmålinger rapporteres.

Usikkerhet

Tillatt avvik mellom to resultater

	En operatør	To laboratorier
Viskositet STV, s	10 % av middelverdi av de to	20 % av middelverdi av de to

Rapportering

Testrapporten skal inneholde:

- a) type og identifikasjon av prøve
- b) referanse til denne metode
- c) testtemperatur
- d) prøvingsresultat
- e) eventuelle avvik fra angitt prosedyre



14.533 Homogenitet, silprøve

Gjeldende prosess (nov. 1996): NY

Omfang

Prinsipp

Ved metoden bestemmes mengden prøvemateriale som ikke passerer et 0,5 mm sikt. Etter tørking bestemmes sikterest ved veiing. Metoden benyttes for bitumenemulsjoner.

Referanser

ASTM D 244-93

prEN 1429 (utkast 1994): *Determination of residue on sieving of unmodified bitumen emulsions*. CEN TC19/SC1

Utstyr

Beskrivelse

- sikt, 76 eller 100 mm ramme med 0,500 mm siktduk
- siktbunn, en flat skål eller et trykkbokslokk
- varmeskap, regulerbart opp til 120 °C
- vekt, nøyaktighet 0,01 g
- vaskeløsning (emulgatorløsning)

For kationiske emulsjoner benyttes 1 % emulgatorløsning for å hindre at emulsjonen bryter på sikten. Vaskeløsning lages ved å løse 10 g amin i 1000 ml 0,1 M HCl (saltsyre). Varmt vann, 50 °C, kan brukes hvis brytningen er ubetydelig.

Fremgangsmåte

Preparering av prøven

Den neddelte emulsjonsprøven forberedes til prøving ved 25 °C eller 50 °C avhengig av emulsjonstype. Ved prøving ved 50 °C skal plastflasken med prøve stå sammen med sikten i varmeskap ved 50 ± 0,5 °C i ca. 30 min. For prøving ved 25 °C oppbevares prøven ved romtemperatur (25 ± 2 °C), om nødvendig i vannbad.

Silprøve

- En ren sikt med siktbunn tørkes i varmeskap ved ca. 110 °C i minst 30 min., og veies etter avkjøling til nærmeste 0,01 g. Vei plastflasken med emulsjon til nærmeste 0,1 g.
- Sett sikten i et stativ med en passende beholder under. Fukt sikten med vaskeløsning, og overfør deretter emul-

sjonen. Skyll deretter med vaskeløsning til vaskevannet blir klart, og til slutt med destillert vann. (For rasktbrytende emulsjoner bør vaskeløsningen være oppvarmet til testtemperaturen.) Vei den tomme plastflasken til nærmeste 0,1 g.

- Sikt med siktbunn settes i varmeskap i 60 min. ved 110 °C. Etter ca. 30 min. avkjøling ved romtemperatur, veies sikt og siktbunn til nærmeste 0,01 g.

Resultater

Beregninger

Beregn sikterest til nærmeste 0,1 % m/m på en enkeltprøve etter følgende formel:

$$\text{Sikterest (\%)} = \frac{m_B - m_A}{m_C - m_D} \cdot 100$$

hvor:

m_A = sikt og siktbunn i g

m_B = siktbunn og emulsjonsrest i g

m_C = plastflaske med emulsjon i g

m_D = tømt plastflaske med emulsjonsrester i g

Usikkerhet

Tillatt avvik mellom to resultater

	En operatør	To laboratorier
Sikterest 0-0,1 %	< 0,03 %	< 0,08 %

Rapportering

Testrappporten skal inneholde:

- a) type og identifikasjon av prøve
- b) referanse til denne metode
- c) testtemperatur
- d) prøvingsresultat
- e) eventuelle avvik fra angitt prosedyre



14.5341 Lagringsstabilitet, silprøve etter 4 ukers lagring

Gjeldende prosess (nov. 1996): NY

Omfang

Ved metoden bestemmes bitumenemulsjonens evne til å bestå som en homogen dispersjon etter 4 ukers lagring i plastflasker ved romtemperatur.

Referanser

DIN 52042 (1980)

Utstyr

Beskrivelse

- sikt, 76 eller 100 mm ramme med 0,500 mm siktduk
- siktbunn, en flat skål eller et trykkbokslokk
- varmeskap, regulerbart opp til 120 °C
- vekt, nøyaktighet 0,01 g
- vaskeløsning (emulgatorløsning)

For kationiske emulsjoner benyttes 1 % emulgatorløsning for å hindre at emulsjonen bryter på sikten. Vaskeløsning lages ved å løse 10 g amin i 1000 ml 0,1 M HCl (saltsyre). Varmt vann, 50 °C, kan brukes hvis brytningen er ubetydelig.

Fremgangsmåte

Preparering av prøven

Delprøven lagres på en 0,5 liters plastflaske i 28 dager ved romtemperatur (20-25 °C). Homogeniteten bestemmes ved silprøve på 0,5 mm sikt som beskrevet i 14.533.

Registreringer

Beregn sikterest til nærmeste 0,1 % m/m på en enkeltprøve etter følgende formel:

$$\text{Sikterest (\%)} = \frac{m_B - m_A}{m_C - m_D} \cdot 100$$

hvor:

m_A = sikt og siktbunn i g

m_B = siktbunn og emulsjonsrest i g

m_C = plastflaske med emulsjon i g

m_D = tømt plastflaske med emulsjonsrester i g

Usikkerhet

Tillatt avvik mellom to resultater

	En operatør	To laboratorier
Sikterest < 1,0 %	< 0,20 %	< 0,30 %
Sikterest > 1,0 %	< 0,40 %	< 0,60 %

Rapportering

Testrapporten skal inneholde:

- a) type og identifikasjon av prøve
- b) referanse til denne metode
- c) testtemperatur
- d) prøvingsresultat
- e) eventuelle avvik fra angitt prosedyre



14.5342 Lagringsbestandighet ved sedimentering og bestemmelse av bindemiddelrest

Gjeldende prosess (nov. 1996): NY

Omfang

Ved metoden bestemmes bitumenemulsjonens evne til å beholde sin homogenitet ved å undersøke graden av sedimentering etter lagring ved spesifiserte betingelser.

Prøven lagres i angitt tid i en glassylinder ved romtemperatur. Deretter bestemmes bindemiddelrest i topp- og bunnsjikt i glassylinderen. Differansen gir et mål for emulsjonsprøvens lagringsbestandighet.

Referanser

ASTM D 244-93

Utstyr

Beskrivelse

- målesylinder, kapasitet 500 ml, med et øvre uttappingsrør (30 mm fra topp) og et nedre (30 mm fra bunn), og tett kork
- begerglass, 600 ml, med glasstaver
- varmeskap
- vekt, nøyaktighet 0,1 g

Kommentar: Alternativt benyttes en ordinær målesylinder. Prøvemateriale tas da ut med en 100 ml pipette.

Fremgangsmåte

Sedimenteringsforsøk

Emulsjonsprøven skal være forbehandlet og neddelt som beskrevet i 14.531.

- I hver av to 500 ml glassylindre helles 500 ml emulsjon opp til merket (siderørene må være stengt).
- Sett på propp og la prøvene stå i hhv. 24 timer (korttidslagring) og 5 døgn (langtidslagring).
- Etter at lagringstida er over, uttas 55 ml av det øverste laget ved å tappe langsomt av fra øvre siderør. (Ved bruk av pipette tas ca. 55 ml ut.)
- Tapp ut emulsjon ovenfor bunnsjiktet gjennom nedre siderør. Deretter lukkes nedre siderør og bunnsjiktet (ca. 55 ml) omrøres for å få med alt materiale. (Ved bruk av pipette fjernes ca. 390 ml av emulsjonen. Rør om resten, og 50 g tas ut til bestemmelse av bindemiddelrest).

Bestemmelse av bindemiddelrest

- Vei inn 50 g til nærmeste 0,1 g av den uttatte 50 ml prøven i et 600 ml begerglass som på forhånd er innveid med glasstav. Sett begerglass med prøve i varmeskap med temperatur 163 ± 2 °C i 2 timer.
- Ta begerglasset ut, rør godt om med glasstaven og sett det tilbake i varmeskapet i 1 time. Deretter avkjøles prøven til romtemperatur, og veies til nærmeste 0,1 g med glasstaven i.

Resultater

Beregn bindemiddelrest til nærmeste 0,1 % m/m etter følgende formel:

$$\text{Bindemiddelrest i \%} = \frac{m_A - m_B}{50} \cdot 100$$

hvor:

m_A = begerglass med glasstav og bitumenrest i g

m_B = tomt, rent begerglass med glasstav i g

Differansen mellom prosent bindemiddelrest fra topp- og bunnsjikt rapporteres til nærmeste 0,1 % m/m. Den gir et uttrykk for emulsjonens lagringsbestandighet og stabilitet.

Usikkerhet

Tillatt avvik mellom to resultater

Sedimentering	En operatør	To laboratorier
Differanse < 1,0 %	< 0,4 %	< 0,8 %
Differanse > 1,0 %	5 % av middel verdi av de to	10 % av middel verdi av de to

Rapportering

Testrapporten skal inneholde:

- type og identifikasjon av prøve
- referanse til denne metode
- prøvingsresultat
- eventuelle avvik fra angitt prosedyre



14.535 Destillasjon til 260 °C

Gjeldende prosess (nov. 1996): NY

Omfang

Prinsipp

Ved metoden bestemmes mengden av vann, løsemiddel og bindemiddel i en bitumenemulsjon ved destillasjon. Destillasjonsrest og destillat kan benyttes til videre undersøkelser.

Referanser

ASTM D 244-93

Utstyr

- normert destillasjonsoppsats med destillasjonskar av aluminium, glass tilkoblingsrør med metallskjold samt kjøler
- målesylinder, 100 ml, inndeling 1/1 ml
- ringbrenner
- gassbrenner
- vekt, kapasitet 3500 g med nøyaktighet 0,1 g
- sikt, 300 µm siktduk
- normerte termometre, - 2 til + 300 °C
- varmeisolerende hansker

Fremgangsmåte

- Vei inn $200 \pm 0,1$ g emulsjon i et på forhånd veid destillasjonskar (med lokk, klemme og termometre). Lokket festes tett til karet med klemmen (eventuelt med en oljet papirpakning i mellom). Sett et termometer med kork i hvert av de to små hullene. Det ene termometeret skal ha kvikksølvkula 6,4 mm fra bunnen av karet, og det andre skal ha kvikksølvkula 165 mm fra bunnen av karet.
- Plasser ringbrenneren ca. 15 cm fra bunnen av karet. Varm med lav flamme. Varm tilkoblingsrøret forsiktig med en bunsenbrenner, slik at vann ikke kondenseres i det. Senk ringbrenneren i høyde med karbunnen når det nederste termometeret viser 215 °C. Varm opp til 260 ± 5 °C og hold denne temperaturen i 15 min. Fullfør destillasjonen i løpet av 60 ± 15 min. fra første oppvarming.

- Stillingen (høyden) til ringbrenneren kan justeres. Den kan heves for å unngå skumming. En plutselig temperaturøkning på det øverste termometeret indikerer skumming. Stopp oppvarmingen inntil skummingen har sluttet.
- Straks destillasjonen er ferdig, veies destillasjonskar med tilbehør. Legg til 1,5 g som korreksjon for å veie varmt destillasjonskar. Destillasjonsresten beregnes og angis i prosent. Angi volum av oljedestillat. Beregn og rapporter oljedestillatet som volumprosent av total emulsjonsmengde. Oljedestillatet kan ev. analyseres videre.
- Fjern lokket på destillasjonskaret, rør om og hell over i beholdere eller former for videre undersøkelse. Hvis det er urenheter/partikler i destillasjonsresten, må prøve-materialet først siles gjennom et oppvarmet 300 µm sikt.

Resultater

Destillasjonsresten beregnes og angis til nærmeste 0,1 % m/m av innveid emulsjon. Angi volum av oljedestillat til nærmeste 0,5 ml. Beregn og rapporter oljedestillatet til nærmeste 0,5 volumprosent av total emulsjonsmengde.

Usikkerhet

Tillatt avvik mellom to resultater

Ved destillasjonsrest	En operatør	To laboratorier
50-70 % m/m	1,0 %	2,0 %

Rapportering

Testrapporten skal inneholde:

- a) type og identifikasjon av prøve
- b) referanse til denne metode
- c) prøvingsresultat
- d) eventuelle avvik fra angitt prosedyre



14.536 Bindemiddelrest ved inndampning

Gjeldende prosess (nov. 1996): NY

Omfang

Ved metoden bestemmes mengden restbindemiddel ved inndampning i varmeskap.

En bestemt mengde bitumenemulsjon varmes i begerglass ved 163 °C i 3 timer. Vannet fordampes og mengde restbindemiddel bestemmes. Restbindemidlet kan benyttes til videre prøving av penetrasjon, viskositet, mykningspunkt m.v.

Referanser

ASTM D 244-93

Utstyr

- 600 ml begerglass med glasstaver
- vekt, nøyaktighet 0,1 g
- varmeskap med god ventilasjon
- sikt, 300 µm siktduk

Fremgangsmåte

Vei inn 50 ± 0,1 g emulsjon i hvert av 3-5 begerglass som på forhånd er veid med glasstaver (flere begerglass kan være påkrevet alt etter hvor mange tester som skal utføres på bindemiddelresten). Plasser begerglassene i et varmeskap ved 163 ± 2 °C i 2 timer. Varmeskapet må ha god ventilasjon så vanndamp kan unnsnippe. Ta begerglassene ut, rør godt om med glasstaven og sett dem tilbake i ovnen i 1 time. Rør godt om med glasstaven og avkjøl deretter prøvene ved romtemperatur. Vei beger med prøve og glasstav til nærmeste 0,1 g.

Kommentar: Prøver som det er vanskelig å dampe av vann fra må ha hyppigere omrøring og ev. lengre tid i varmeskap. Unngå å miste materiale ved sprut eller skumming.

I en forenklet metode kan avdampningen fremskyndes ved oppvarming på kokeplate, etterfulgt av avdampning i ovn ved 163 °C i 60 min.

Resultater

Beregninger

Beregn bindemiddelrest til nærmeste 0,1 masseprosent (% m/m) etter følgende formel:

$$\text{Bindemiddelrest i \%} = \frac{m_A - m_B}{50} \cdot 100$$

hvor:

m_A = vekt av begerglass med glasstav og bindemiddelrest i g

m_B = vekt av tomt, rent begerglass og glasstav i g

Rapporter middelverdien av bestemmelsene til nærmeste 0,1 % m/m.

Hvis inndampningsresten skal undersøkes videre, settes prøvene i varmeskap ved 163 °C i 15 til 30 min. inntil materialet er tilstrekkelig flytende. Sil materialet gjennom et 300 µm sikt og overfør til beholdere/prøveformer for videre undersøkelser.

Usikkerhet

Tillatt avvik mellom to resultater

Ved inndampningsrest	En operatør	To laboratorier
50-70 % m/m	< 0,4 %	< 0,8 %

Rapportering

Testrapporten skal inneholde:

- a) type og identifikasjon av prøve
- b) referanse til denne metode
- c) prøvingsresultat
- d) eventuelle avvik fra angitt prosedyre



14.537 Vanninnhold

Gjeldende prosess (nov. 1996): NY

Omfang

Ved metoden bestemmes vanninnhold i prøvematerialet ved destillasjon sammen med xylen. Vannet fjernes fra prøven ved refluksdestillasjon og bruk av vannfelle.

Metoden benyttes for bitumenemulsjon. Vanninnhold i bitumenløsning, vegolje og masseprøver kan også bestemmes etter denne metoden.

Referanser

ASTM D 244-93

Utstyr

- rundkolbe, 500 ml med normalslip B29
- gradert forlag (vannfelle) med normalslip B29 og B9
- Liebig-kjøler med normalslip B9
- varmeapparat, elektrisk varmekappe, isomantel eller oljebad
- vekt, kapasitet 1000 g med nøyaktighet $\pm 0,1$ g
- xylen, puriss
- korkringer
- 10 ml målesylinder
- 50 ml målesylinder
- silikonfett

Fremgangsmåte

- Når prøven inneholder mindre enn 25 % vann, uttas $100 \pm 0,1$ g bitumenemulsjon. Ved mer enn 25 % vann uttas $50 \pm 0,1$ g emulsjon. Det tilsettes like mye xylen som volum av innveid materiale i destillasjonskolben. Til kolben sammenføres et gradert forlag og en Liebig-kjøler. Smør slipene på forhånd lett med silikonfett.
- Monter destillasjonsapparatet i varmeapparatet og sett på kjølevannet. Xylen og vanddamp kondenseres i kjøleren og renner ned i det graderte forlaget. Da vann og xylen ikke er blandbare og vann har størst densitet, samler vannet seg i forlaget mens xylenet renner tilbake i kolben.
- Destillasjonen fortsettes til det ikke sitter vannperler igjen i glassapparatet og vannmengden i forlaget innstiller

seg til konstant volum. Vanninnholdet i prøven avleses direkte i det graderte forlag.

- Hvis det henger ved vannperler i forlaget som ikke lar seg fjerne ved lette slag med en blyant e.l., tappes vann og xylen ut i en 10 ml målesylinder for avlesning av vanninnholdet. Prøver kan inneholde så mye vann at det ikke blir plass til det i forlaget. En tapper da ut vann og xylen i en 50 ml målesylinder for avlesning.

Resultater

Beregninger

En forutsetter at 1 ml = 1 g vann.

Vanninnholdet beregnes til nærmeste 0,1 % av opprinnelig innveid prøvemengde etter følgende formel:

$$\text{Vanninnhold, \%} = (A/B) \cdot 100$$

hvor:

A = vann i forlag i ml

B = innveid av prøve i g

Usikkerhet

Tillatt avvik mellom to resultater

Ved vanninnhold	En operatør	To laboratorier
30-50 %	0,8 %	2,0 %

Rapportering

Testrapporten skal inneholde:

- a) type og identifikasjon av prøve
- b) referanse til denne metode
- c) prøvingsresultat
- d) eventuelle avvik fra angitt prosedyre



14.538 Brytningsindeks (fillertest)

Gjeldende prosess (nov. 1996): NY

Omfang

Ved metoden bestemmes brytningsegenskapene til en kationisk bitumenemulsjon i forhold til et standard mineralsk filler.

Definisjoner

Brytningsindeks: mengde filler som må tilsettes 100 g bitumenemulsjon til fullstendig brytning

Referanser

CEN TC19/SC1 N114 (utkast 1996): *Determination of breaking value of cationic bitumen emulsions.*

NFT T 65-011 (1984)

Utstyr

- doseringsapparat med beholder for filler og doseringskanal (innstillbar doseringshastighet)
- begerglass, 400 ml (ev. 0,5 liters blikkboks)
- røreverk, innstillbar til 260 omdr./min.
- vekt, kapasitet 1000 g og nøyaktighet 0,1 g
- vannbad, $25 \pm 0,5$ °C
- stoppeklokke, nøyaktighet 0,1 sekund
- filler, standard type med kjent mineralogi og korngradering ("Forshammar SE" eller standard kvartsfiller)

Fremgangsmåte

Emulsjonsprøven temperes i vannbad ved 25 °C. Prøvingen utføres ved romtemperatur, 22 ± 2 °C.

- Vei inn 100 ± 1 g emulsjon i et begerglass som på forhånd er veid til nærmeste 0,1 g. Monter røreverk og start omrøring, dosering og tidtagning samtidig. Standard filler tilsettes med en hastighet av $0,3 \pm 0,1$ g/s under omrøring for å oppnå en homogen blanding. Begeret skal dreies langsomt i motsatt retning av omrøringen. Tilsett filler inntil fullstendig brytning, dvs. når emulsjon/fillerblanding klumper seg og løsner fra begerveggen. Stopp doseringsapparat, røreverk og stoppeklokke.

- Vei og beregn mengden filler som er tilsatt emulsjonen.

Kommentar: Tilsatt filler = doseringstid • doseringshastighet eller differanse mellom fillerbeholdningen før og etter tilsetning.

Resultater

Beregninger

Beregn brytningsindeksen i hele tall etter følgende formel:

$$\text{Brytningsindeks} = \frac{m_B}{m_A} \cdot 100$$

hvor:

m_A = innveid emulsjon i g

m_B = vekt av tilsatt filler i g

Rapporter middelverdi av to bestemmelser til nærmeste hele tall.

Beregn også doseringshastighet (Q) i nærmeste 0,1 g/s etter følgende formel:

$$Q = \frac{m_B}{t}$$

hvor:

t = doseringstid for filler i sekunder

Usikkerhet

Tillatt avvik mellom to resultater

	En operatør
% av middelverdi av de to resultatene	10 %

Rapportering

Testrapporten skal inneholde:

- a) type og identifikasjon av prøve
- b) referanse til denne metode
- c) prøvingsresultat
- d) eventuelle avvik fra angitt prosedyre



Statens vegvesen

14.54 Fysikalske-kjemiske analyser av bindemidler

14.541 Løselighet i toluen **G**

14.543 Syretall, potensiometrisk titrering **G**





14.541 Løselighet i toluen

Gjeldende prosess (nov. 1996): NY

Omfang

Metoden går ut på å bestemme graden av et bindemiddels løselighet i et organisk løsemiddel. Metoden benyttes på bitumen og bitumenprodukter.

Referanser

ASTM D 2042-76 (modifisert mht. løsemiddel og filterpapir)

prEN 12592 (utkast 1996): *Determination of solubility*.
CEN TC19/SC1

Utstyr

- gouch-digler, 44 mm øvre diameter, 36 mm nedre diameter, høyde 28 mm
- filterpapir (Whatman, GF/C)
- sugeflaske med filteroppsats
- varmeskap
- erlenmeyerkolbe, 125 ml
- vannbad
- toluen, puriss

Sikkerhetsregler

Organiske løsemidler er helseskadelige/giftige, og god ventilasjon er påkrevet. Foreta prøvingen i avtrekk.

Fremgangsmåte

Forbehandling av Gouch-diglene:

- Gouch-diglene rengjøres og tørkes deretter i varmeskap ved 110-120 °C sammen med filterpapiret. Etter avkjøling i eksikator veies Gouch-diglene med filterpapir til nærmeste 0,1 mg (oppbevares i eksikator før bruk).
- Vei inn ca. 2 g bindemiddel til nærmeste mg i en tarert 125 ml erlenmeyerkolbe. Tilsett 100 ml toluen i små porsjoner under stadig rysting. Sett en kork på kolben og la den stå i 15 min. Vanligvis foretas prøven ved romtemperatur. Ved referanseprøvinger skal kolben med prøve plasseres i vannbad ved $25 \pm 0,2$ °C i en time før filtrering.
- Plasser så den på forhånd behandlede og veide digel på sugeflasken i oppsatsen. Vask filteret med løsemidlet og dekanter over fra erlenmeyerkolben. Sørg for at alt materiale kommer over i digelen, bruk ev. gummiviskere. Vask kolben og annet hjelpeutstyr godt, og til slutt digelen inntil

filtratet er fargeløst. Bruk sterkt sug for å fjerne resten av løsemidlet i digelen. Sett så digelen på et vannbad e.l. inntil alt løsemiddel er fjernet (luktfritt).

- Digelen settes så i varmeskap ved 110 ± 5 °C i minst 20 min. Avkjøl i eksikator og vei. Gjenta tørkingen inntil konstant masse ($\pm 0,3$ mg).
- Ev. uløst materiale angis i masseprosent av den innveide mengde bindemiddel.

Resultater

Beregninger

Beregn løselighet som prosentandel uløst materiale etter følgende formel:

$$\text{Løselighet (\%)} = 100 - (A/B) \cdot 100$$

hvor:

A = total masse uløst materiale i filterdigelen i g

B = total masse innveid prøve i g

Løseligheten angis som middelverdi av to bestemmelser til nærmeste 0,05 %.

Usikkerhet

Tillatt avvik mellom to resultater

	en operatør	to laboratorier
Ved løselighet > 99 % m/m	< 0,10 % m/m	< 0,15 % m/m

Kommentar: For (polymer-) modifisert bitumen er verdiene ikke nødvendigvis gyldige, men må ses på som veiledende.

Rapportering

Testrapporten skal inneholde:

- a) type og identifikasjon av prøve
- b) referanse til denne metode
- c) prøvingsresultat
- d) eventuelle avvik fra angitt prosedyre



14.543 Syretall, potensiometrisk titrering

Gjeldende prosess (nov. 1996): NY

Omfang

Ved metoden bestemmes innhold av sure bestanddeler i oljeprodukter. Prosedyren er tilpasset testing av bitumen.

Prinsipp

En prøve løses opp i en løsemiddelblanding bestående av toluen, isopropanol og noe vann, og blir deretter titrert potensiometrisk med en base: tetrabutyl ammonium hydroksid (TBAOH-løsning). Det benyttes glasselektrode og kalomel referanseelektrode. Titrerkurvens vendepunkt gir ekvivalent mengde base som syretallet beregnes ut fra.

Definisjoner

Syretall: i denne sammenheng lik totalt syretall som er mengden base, uttrykt i mg kaliumhydroksid som kreves for å nøytralisere alle sure komponenter i 1 g prøve.

Referanser

IP 177 (1996): *Metrohm Application-Bulletin*. 80/1, 1981

Utstyr

- automatisk titrerapparat (Titrprocessor), med doseringspumpe og tilkoblet vekt
- vekt, nøyaktighet 1 mg tilkoblet titrerapparat
- magnetrører med varmeplate, magnet, 30 mm og diameter 6 mm
- glasskål (vannbad), diameter 150 mm, høyde 70 mm
- begerglass, 150 ml lav form
- målekolbe, 50 ml
- glasselektrode, spesifisert av produsent for metoden (inkl. elektrodeløsning)
- referanseelektrode (kalomel), spesifisert av produsent for metoden (inkl. elektrodeløsning)
- løsemiddelblanding: 70 % m/m toluen, 28 % m/m isopropanol, 2 % m/m destillert vann
- TBAOH-løsning: 0,1 N tetrabutyl ammonium hydroksid i isopropanol/metanol-løsning. (Alternativ baseløsning er 0,1 N kaliumhydroksid i isopropanol.)
- kalium hydrogen ftalat, analytisk kvalitet
- destillert vann

Kommentar: Manuell titrering med magnetrører, byrette, elektroder og tilhørende pH-meter/potensiometer kan også utføres.

Sikkerhetsregler

Brannfarlige og giftige reagenser benyttes i metoden. Arbeid i avtrekk.

Fremgangsmåte

Forberedelse av apparatur

- Sørg for at elektrodene er korrekt lagret i hht. bruksanvisningen, at de er rene og fylt til riktig nivå med fersk elektrolytt. Glasselektroden rengjøres etter produsentens anvisninger og kondisjoneres i løsemiddelblanding 24 timer før bruk. Elektroden kan friskes opp ved først å lagre den 24 timer i destillert vann, og deretter 24 timer i løsemiddelblanding.
- Doseringsbeholderen med TBAOH-løsning skal være utstyrt med CO₂-absorbent (f.eks. natronlut) som beskyttelse mot atmosfærisk CO₂.
- Det automatiske utstyret kobles sammen og testes før start av titrering. Sjekk at celledspenningen er på normalt nivå i løsemiddelblandingen og at elektroderesponsen er normal.

Bestemmelse av syretall

Programmer titrerapparatet for de aktuelle operasjoner. Titreringene utføres i 150 ml begerglass som er plassert i et lavt beger med vann (30 ± 1 °C) på en magnetrører med varmeplate.

1. Innstilling av TBAOH-løsning:

Vei inn 0,7971 g kalium hydrogen ftalat, som løses i destillert vann i en 50 ml målekolbe. Overfør alt (skyll ut med destillert vann) til begerglasset og titrer med 0,1 N TBAOH. Apparatet finner omslagspunktet og beregner den nøyaktige normaliteten til TBAOH.

2. Titrering av blankverdi til løsemiddelblanding:

Utføres på 100 ml løsemiddelblanding.

3. Bestemmelse av syretall:

- Velg program tilpasset a) høyt syretall og b) lavt syretall.
- Vei inn 3 g prøve i et på forhånd veid og tarert begerglass til nærmeste 1 mg. Overfør innveid prøve til titrerapparatet.
- Tiltsett 100 ml løsemiddelblanding, dekk til begerglasset og sett det i vannbadet ved 30 °C. Legg i magnet og start røringen slik at prøven løses opp. Kontroller med en spatel at bindemiddel ikke henger igjen på glassveggen.

- Overfør begerglass til titreringsposisjon, med elektroder og titreringspiss riktig plassert i løsningen. Elektroderne skal være ca. halvveis ned i løsningen (ikke for nær magneten).
- Start magnetrører på ca. 200 omdr./min.
- Start titreringsprogrammet. Etter endt program fås resultatet på en utskrift.
- Er det valgt feil program i forhold til syretallverdi, gjentas titreringen med korrekt program.
- Utfør minst to bestemmelser.

Resultater

Beregninger

Syretallet beregnes etter følgende formel:

$$\text{Totalt syretall} = \frac{(A - B) \cdot N \cdot 56,1}{W} \text{ (enhet: mg KOH / g)}$$

hvor:

A = ml TBAOH-løsning til vendepunkt på prøveløsningen

B = ml TBAOH-løsning til vendepunkt på løsemiddelblanding

N = normalitet til TBAOH-løsning

W = masse av prøve, g

Rapporter totalt syretall som middelverdi av to bestemmelser til nærmeste 0,05 for verdier under 2 og til nærmeste 0,1 for verdier mellom 2 og 20 (enhet mg KOH/g prøve).

Usikkerhet

Verdier for smøreoljer der titerkurven har tydelig omslag (vendepunkt) er gitt nedenfor. Verdiene er fra en undersøkelse med annet titerutstyr og annen titerløsning og må regnes som veiledende for bitumenprodukter.

Tillatt avvik mellom to resultater *

Syretall	En operatør	To laboratorier
0,05 - 1,0	0,02	0,04
1,0 - 5,0	0,1	0,2
5 - 20	0,5	1

* Veiledende verdier for bitumenprodukter

Titrerkurver med utydelig omslag (vendepunkt) vil ha høyere verdier for usikkerhet/tillatt avvik.

Rapportering

Testrapporten skal inneholde:

- a) type og identifikasjon av prøve
- b) referanse til denne metode
- c) prøvingsresultat
- d) eventuelle avvik fra angitt prosedyre



Statens vegvesen

14.54 Fysikalske-kjemiske analyser av bindemidler

14.541 Løselighet i toluen **G**

14.543 Syretall, potensiometrisk titrering **G**





Statens vegvesen

14.55 Analyse av bituminøse masser

- 14.5511 Bindemiddelinnhold og korngradering, Strassentest ekstraksjonsmaskin
- 14.5514 Bindemiddelinnhold og korngradering, forbrenningssovn
- 14.552 Vanninnhold
- 14.5531 Tillaging og kondisjonering av indirekte strekkprøver, kalde bituminøse masser
- 14.5532 Blanding av laboratorieprøver; varme masser
- 14.5533 Gyrator
- 14.554 Indirekte strekkstyrke
- 14.555 Cantabro-testr
- 14.5561 Marshallundersøkelse
- 14.5562 Proporsjonering etter Marshallmetoden
- 14.5571 Syklinsk kryp **M**
- 14.5572 Dynamisk E-modul **M**
- 14.5581 Stempelinntrykk / Støpeasfalt
- 14.5582 Stempelinntrykk / Topeka





Statens vegvesen

Håndbok 014 Laboratorieundersøkelser

14.5 Asfalt

14.55 Analyse av bituminøse masser

14.5511 Bindemiddelinnhold og korngradering, Strassentest ekstraksjonsmaskin

Versjon mars 2005

erstatte versjon nov. 1997

Omfang

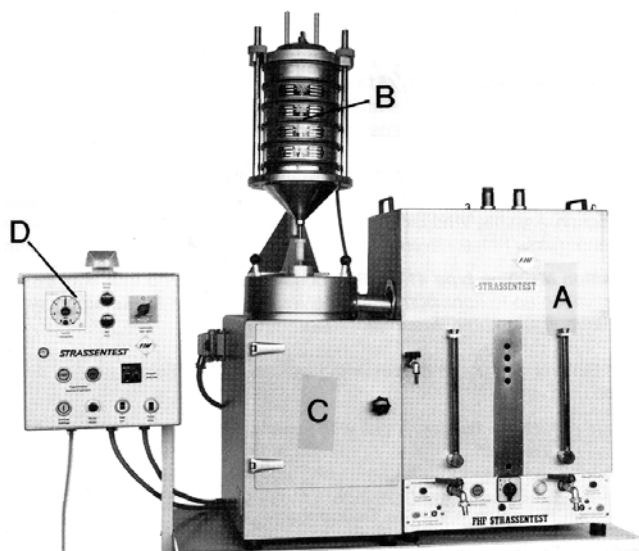
Metoden brukes for å bestemme løselig bindemiddelinnhold og korngradering i en prøve av asfaltmasse eller asfaltdekke, og hvor bindemidlet skal gjenvinnes for videre analysering.

Metodebeskrivelsen er spesielt tilpasset Strassentest ekstraksjonsmaskin, se referansene for bruk av andre utstyr. Dersom det skal ekstraheres asfalt med polymermodifisert bindemiddel må man være klar over at ikke alle polymerer er like løselige i de vanligst benyttede løsemidlene. Vedlegg D til NS-EN 12697-1 vil beskrive dette (foreligger som et forslag til tilleggs-dokument).

ADVARSEL: Denne metoden innebærer bruk av diklormetan (metylenklorid) eller annet løsemiddel som er helseskadelig. Installasjon av utstyret og utførelsen av analysen må være slik at ingen utsettes for eksponeringer ut over det som er forsvarlig, se HMS-datablad.

Prinsipp

Bindemiddelet isoleres fra steinmaterialet ved ekstraksjon med egnet løsemiddel. Steinmaterialet tørkes og siktes for korngradering.



Figur 14. 5511-1 Strassentest ekstraksjonsmaskin

Referanser

NS-EN 12697-1 (2001): *Bituminøse masser, Prøvmingsmetoder for varmblandet asfalt – Del 1: Ekstrahert bindemiddelinnhold.*

Kommentar: NS-EN 12697-1 beskriver i første rekke andre ekstraksjonsmetoder, men åpner for at automatiske ekstraksjonsmaskiner som Strassentest også kan benyttes. Norske erfaringer viser at Strassentest gir sammenlignbare resultater med de beskrevne metodene. Se forøvrig bruksanvisning for ekstraksjonsmaskinen.

NS-EN 12697-2 Bituminøse masser, Prøvmingsmetoder for varmblandet asfalt – Del 2: Bestemmelse av kornstørrelsesfordeling.

NS-EN 12697-28 Bituminøse masser, Prøvmingsmetoder for varmblandet asfalt – Del 28: Tillaging av prøver for bestemmelse av bindemiddelinnhold, vanninnhold og kornstørrelsesfordeling.

Kommentar: NS-EN 12697-28 inneholder beskrivelse av mottak og neddeling av asfaltprøver også ut over det som er nevnt i denne metodebeskrivelsen.

Utstyr

- Ekstraksjonsmaskin "Strassentest" i egnet avtrekkskap
- Siktesats, sikter fra 63 μm til 4 mm, bunn og siktesatsforlenger
- Sentrifugesylindere
- Papir til sentrifugesylinder
- Varmeskap tilkoplett avtrekk
- Vekt - ca. 6 kg, med nøyaktighet 0,1 g
- Egnet løsemiddel, f.eks. diklormetan
- Spruteflaske til løsemiddel
- Radiatorpensel
- Glasstav
- Filterpapir
- Stor porselensskål
- Spatel
- Varmeisolerende hansker
- Glassflaske med kork til ekstrahert bindemiddel, se kap. 14.566: Gjenvinning av bitumen med rotasjonsfordamper

Statens vegvesen	SJEKKLISTE: Drift og vedlikehold av ekstraksjonsapparat	Kap.nr.:	
		Dato:	
		Rev.dato:	
		Rev.nr.:	
		Sjekk utført av:	Uke nr.:

Alle punkter på sjekklisten skal gjennomgås før første analyse igangsettes. Dersom sjekkpunktet er ok, skrives *ok* i rubrikken. Dersom endring utføres, beskrives denne og operatør signerer.

SJEKKPUNKT	NÅR	UTFØRT ENDRING					SIGN.
		DATO					
Sentrifugesylinder er på plass i maskinen	Prøve						
Sikter er rengjort	Prøve						
Gummiringer rundt sikter tetter optimalt under ekstraksjonen	Prøve						
Asfaltmassen til analysen er <i>kald</i>	Prøve						
Kjølevannet sikulerer. Alle overganger er tette.	Daglig						
Tilstrekkelig med løsemiddel i maskinen	Daglig						
Alle varmeelementer er på. Bryter på 3.	Daglig						
Gul lampe lyser.	Daglig						
Maskinen er rengjort med papir utvendig	Uke						
Overgang mellom kjølekappe og løsemiddelbeholder er tett.	Uke						
Overgang fra sentrifuge inn i løsemiddelbeholder er tett.	Uke						
Innstill analysetid	Behov						
Innstill pumpeintervall	Behov						
Tøm destillasjonsrest om nødvendig. Spyl tanken med åpen kran. Steng kranen etter spyling.	Behov						

KOMMENTARER:

Figur 14.5511-2 Drift og vedlikehold av ekstraksjonsmaskinen

Beskrivelse

Maskinen er sammensatt av 4 hoveddeler (se figur 14.5511-1):

- A. beholdere for løsemidler med gjenvinningsanlegg
- B. siktesats med spyleanordning og vibrering
- C. sentrifuge
- D. styringspanel

Disse 4 enhetene er koblet sammen slik at bitumenet kan vaskes ut av asfaltprøven ved hjelp av løsemiddelet etter ønsket program.

Vedlikehold

Se sjekklister: Drift og vedlikehold av ekstraksjonsapparat, figur 14.5511-2. Andre typer ekstraksjonsapparater kan ha andre kontrollpunkter og kontrollhyppigheter.

Fremgangsmåte

Preparering av asfaltprøven før innveiling

Alle asfaltprøver må varmes for oppdeling, nedkvartering eller prepareres for hensiktsmessig ekstraksjon i "Strassentest". Kaldt og halvvarmt produsert masse og borkjerner må tørkes før analysering. Prøven må da oppvarmes til $(110 \pm 5) ^\circ\text{C}$ og holdes varm til stabil vekt oppnås.

Kommentar 1: Vekten regnes som stabil dersom forskjellen ikke er større enn 0,05 % mellom to veiinger med 30 minutters avstand.

Kommentar 2: Ved ekstraksjon av Top og Sta må prøven varmes til anbefalt leggetemperatur og homogeniseres. Det støpes ut "småkaker" for å få stor overflate på prøven under ekstraksjonen.

Se figur 14.5511-3 og figur 14.5511-4 for anbefalte prøvestørrelser. Det er behov for større prøver for å få representative resultater med grove steinmaterialer, spesielt med hensyn på kornkurve.

Kommentar: Figur 14.5511-4 baserer seg på norske erfaringer som viser at det kan være problematisk å ekstrahere store prøver med mye finstoff og/eller mye bindemiddel. Den viser i tillegg en del innstillinger som gjelder for Strassentest ekstraksjonsmaskin

Materialtype	Største steinstørrelse mm	Prøvemengde for hver analyse	
		Minimum (krav) g	Maksimum (orienterende) g
Bituminøs blanding	63 eller 45	3000	5000
	40	2500	4000
	31,5	1500	2800
	22,4 eller 20	1000	2000
	16 eller 14 eller 12,5	800	1400
	11,2 eller 10 eller 8	300	1000
	6,3 eller 5,6 eller 4 eller 2	150	500
Asfaltet finpukk	Alle størrelser	2000	3000

Kommentar: Maksimumsverdier er bare oppgitt til orientering

Figur 14.5511-3 Vekt av materiale til bestemmelse

Masse-type	Masse (kg)	Programtid (min)	T1, T2	Merknader
Top Sta As	0,8 - 1	120	8 : 2	Utstøping av "småkaker" avkjøles
Ab, Ska Agb, Da As, Ag	1,2 - 2	45 - 60	8 : 2	tørkes
Ag Alg Og Egd Ma Ap	1,5 - 2	30	8 : 3	tørkes

Figur 14.5511-4 Anbefalt innveiling av massetyper og programvalg på Strassentestmaskinen

LABSYS

Ny Ekstraksjonsanalyse

Analyse-info
 Oppdragnr
 Prøvenr
 Utført dato
 Signatur

Ekstraksjonsanalyse Lab pros.

Reseptnr
 Dekketype
 Blandeverk

Analysert av
 Distriktslab
 Veglab
 Entreprenør

Uttakssted
 Blandeveik
 Utleggersted

Prøveart
 Masseprøve
 Borkjerne

Analyse type
 Strassen lest
 Sentrifuge

Prøvetype
 Enkelt-prøve
 Parallell-prøve

Sikt	A (g)	A (%)	B (g)	B (%)	Snitt (%)
37,5 mm	0,0	0,0			0,0
31,5 mm	0,0	0,0			0,0
25 mm	0,0	0,0			0,0
22,4 mm	0,0	0,0			0,0
20 mm	0,0	0,0			0,0
16 mm	0,0	0,0			0,0
14 mm	0,0	0,0			0,0
12,5 mm	0,0	0,0			0,0
11,2 mm	0,0	0,0			0,0
10 mm	0,0	0,0			0,0
8 mm	0,0	0,0			0,0
6,3 mm	0,0	0,0			0,0
5,6 mm	0,0	0,0			0,0
5 mm	0,0	0,0			0,0
4 mm	0,0	0,0			0,0
2 mm	0,0	0,0			0,0
1 mm	0,0	0,0			0,0
500 µm	0,0	0,0			0,0
250 µm	0,0	0,0			0,0
125 µm	0,0	0,0			0,0
75 µm	0,0	0,0			0,0
63 µm	0,0	0,0			0,0

	A	F	Snitt
Siktesats + Masse (g)	0,0		0,0
Siktesats (g)	0,0		0,0
Siktes. + Steinm. (g)	0,0		0,0
Sylinder + Filler (g)	0,0		0,0
Sylinder (g)	0,0		0,0
Vanninnhold (g)	0,00		0,00
Vanninnhold (%)	0,0	0,0	0,0
Bindem. innhold (%)	0,00	0,00	0,0

Analysedata

Figur 14.5511-5 Skjerm bilde i LABSYS for ekstraksjonsanalyse([Byttes ut med nytt skjermbilde fra LABSYS-web](#))

Masseregistreringer

Alle masseregistreringer legges inn i LABSYS-programmet dersom det er tilgjengelig, se figur 14.5511-5.

- Nr. på siktesats og sentrifugekopp noteres.
- Vei ren siktesats (masse m_{ss}) og sentrifugekopp med papir (masse m_{se}). Sentrifugekopp monteres i sentrifuge. Nå overføres anbefalt innveid masse av den varme prøven eller "småkaker" til siktesatsen. La prøven avkjøles til romtemperatur. Noter masse av siktesats + prøve (masse m_{ss+pr}). Siktesatsen monteres i posisjon i Strassentestmaskinen.

Innstilling av Strassentest

Innstilling av ekstraksjonstid, forholdet opphold/spyletid og vibrasjonstyrke gjøres på styringspanelet etter programvalg (se figur 14.5511-3). Vibrasjonstyrke kjøres på trinn 5 i 10 minutter, deretter trinn 10.

Løsemiddelet gjenvinnes automatisk, innstillingen skal stå på trinn 3.

Etter kontroll av Strassentestmaskinen og når alt er funnet i orden ifølge sjekklister (se figur 14.5511-2), kan ekstraksjonen startes.

Start av ekstraksjonsmaskinen

- Trykk start. Sentrifugen starter og første spyleperiode skjer. Kontroller at løsemidlet passerer siktesatsen og renner ned i sentrifugedelen. Påse at det er et lite opphold i løsemiddelstrålen ned til sentrifugen mellom hver spyleperiode.
- Etter endt program stopper spylingen - sentrifugen akselererer. Kontroller at utvaskingen av bindemiddeldelet er fullstendig:
- Hold en glasstav over sentrifugenedløpet. Overfør en dråpe av løsemidlet til et filterpapir. La løsemidlet fordampe.
- Ved brun farge i dryppunktet må ekstraksjonen forlenges, hvis rent dryppunkt, avslutt ekstraksjonen.
- Ved forlengelse av ekstraksjonen, trykk på stoppknappen på panelet - la sentrifugen retardere noe - trykk start, og ekstraksjonen fortsetter. Kontroller med gjentatte dråpetester når ekstraksjonen er ferdig. Drei ekstraksjonsuret til 0, og ekstraksjonen avsluttes.
- Sentrifugen akselererer, demonter toppdeksel over siktesats, løsne siktesatsen og still denne i skråstilling. Spyl under siktesatsen dersom bitumen synes. Løsemiddelet drypper ned i sentrifugen.
- Sentrifugen stopper.
- Overfør siktesats med bunn og sentrifugesylinder til tørkeskap, med temperatur (110 ± 5) °C og tørk til konstant vekt.
Kommentar: Konstant vekt er i følge NS-EN 12697-2 når to etterfølgende veiinger med minimum 30 minutters mellomrom ikke varierer med mer enn 0,1 %. Norske erfaringer tilsier at det holder å tørke siktesats og sentrifugesylinder i 10 minutter.
- Siktesats og sentrifugesylinder avkjøles til romtemperatur.

Bindemiddelinhold og korngradering

- Vei siktesats med steinmaterialer (masse m_{ss+st}) og sentrifugekopp med filler (m_{se+fi}) og beregn hvor mye steinmateriale som er i hver av dem. Totalt masse av steinmaterialet er summen av materialet i siktesatsen og sentrifugekoppen. Materialet i sentrifugekoppen regnes som en del av materialet som passerer 63 μ m-siktet og skal legges til massen av det.
- Beregn bindemiddelinholdet i %.
- Steinmaterialet på 4 mm siktet overføres til bakke, siktesatsen utvides i henhold til prøvens største steinstørrelse.
- Steinmaterialet overføres til forlenget siktesats og ettersiktet 15 minutter i Rotap siktemaskin eller tilsvarende utstyr.
Kommentar: I følge NS-EN 12697-2 er våtsikting standardmetoden, men når ekstraksjonen innebærer et trinn med sikting tillates også tørrsikting. Det forutsettes da at forskjellen på våt- og tørrsikting ikke overstiger 0,2 % for det som passerer 63 μ m.
- Etter siktingen veies steinmaterialet på hvert sikt separat inn og resultatene føres inn på egnet skjema.
- Kalkuler hvor mye som passerer de angitte sikt kumulativt i %.

Resultater

Beregninger

Beregningene nedenfor gjøres vanligvis i LABSYS og resultatene rapporteres på blankett nr. 406: "Analyse av bituminøse vegdekker og bærelag" (se figur 14.5511-6). Beregn total masse steinmateriale, m_{st} , etter følgende formel (alle vekter i gram med en desimal):

$$m_{st} = (m_{ss+st} - m_{ss}) + (m_{se+fi} - m_{se})$$

hvor

m_{st} = total masse steinmateriale i opprinnelig prøve

m_{ss+st} = masse av siktesats med steinmateriale etter ekstraksjonen

m_{ss} = masse av tom siktesats

m_{se+fi} = masse av sentrifugekopp med papir og filler

m_{se} = masse av sentrifugekopp med papir

Bindemiddelinholdet beregnes etter følgende formel:

$$B = \frac{100 \cdot ((m_{ss+pr} - m_{ss}) - m_{st})}{m_{ss+pr} - m_{ss}}$$

hvor

B = løselig bindemiddelinhold i %

m_{ss+pr} = vekten av siktesatsen med tørket prøve

Rapportering

Testrapporten skal inneholde:

- Type og identifikasjon av prøve
- Referanse til denne metoden
- Løselig bindemiddelinhold og korngradering rapporteres i % av total prøvemengde med én desimal. Benytt blankett 406 til rapporteringen og tegn inn kornkurven.
- Eventuelle avvik fra angitt prosedyre.

STATENS VEGVESEN Blankett nr. 406		ANALYSE AV BITUMINØSE VEGDEKKER OG BÆRELAG				Bilag nr. _____ Oppdrag _____	
Hovedparsell _____		Parsell _____		Km/profil _____			
Kontr. nr.	Fylke	Vegnr.	Reseptens dato	Arb. resept nr.			
7	* A1 24	5	10	10			
Entreprenør		Ent. nr.	Dekketype	Blandeverk ved			
* A2 24		5	10	20			

	A31	A32	A33	A34
Lab.prøve nr.	7			
Dato for prøveuttak	6			
Profil nr./vegside	8			
Prøveart	2			
Prøve tatt ved	2			
Analyse utført av	2			
Masetemperatur °C	3			
Bindemiddelinnhold %	5			
Vanninnhold%/stempelinntr. mm	5			
Massens densitet ρs g/cm ³	5			
Densitet ρd g/cm ³	5			
Hulrominnhold %	5			
Forbruk kg/m ²	3			

MP-BP-BK-IT
BV-UT
EN-DL-VL

MP = Masseprøve
BP = Boksprøve
BK = Borkjerne
IT = Isotop
EN = Entreprenør
DL = Distriktslab.
VL = Veglab.
BV = Blandeverk
UT = Utleggersted

Kornkurvesymbol _____ x—x—x—xx—xx—xx Arbeidsresept _____

A41	5	5	5	5	5	5	5	5	5	5	5	5
A42												
A43												
A44												

75 125 250 500 1.00 2.00 4.00 8.00 11.2 16.0 22.4 26.5

ISO-standard μ m mm 9.50 13.2 19.0 37.5 63.0

Merknader.....

Sted:..... Dato:..... Underskrift:..... Tegn. nr./Arkiv nr.

Figur 14.5511-6 Rapporteringsblankett nr. 406 **Må endre 75 μm til 63 μm, samt div. forkortelser !**



Statens vegvesen

Håndbok 014 Laboratorieundersøkelser

14.5 Asfalt

14.55 Analyse av bituminøse masser

14.5514 Bindemiddelinnhold og korngradering Forbrenningsovn

Versjon mars 2005. Prosess: NY

Omfang

Metoden brukes for å bestemme bindemiddelinnhold og korngradering i en asfaltmasse eller dekkeprøve. Metoden benytter ikke løsemidler, og gir sammenlignet med ekstraksjonsmetodene store miljø- og helsemessige gevinster i tillegg til lavere pris pr. prøve. Metoden kan ikke benyttes når det er behov for å gjenvinne bindemiddelet. Det forutsettes at ovnen er forsvarlig tilknyttet ventilasjonsanlegg med hensyn på å få en tilfredsstillende forbrenning og å unngå utslipp av forbrenningsgasser i lokalet med ovnen eller andre lokaler som er tilknyttet ventilasjonsanlegget. Det må også tas hensyn til at avgassene kan ha så høy temperatur at de kan antenne eller ødelegge materialet i ventilasjonsanlegget.

Prinsipp

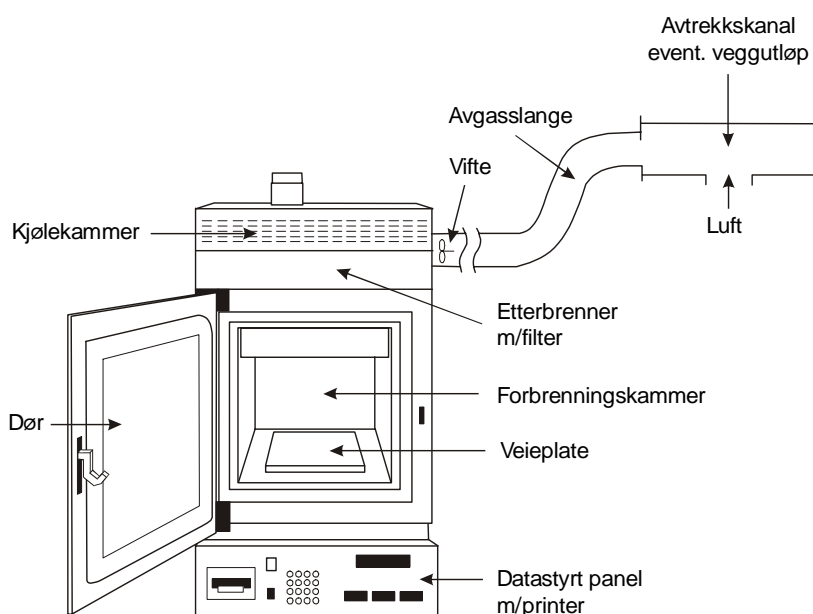
Asfaltprøven brennes i en brennersats ved høy temperatur (over 540 °C) i en egnet forbrenningsovn. Bitumenet avbrennes, og ut fra vektdifferansen mellom opprinnelig prøve og brent prøve kan bindemiddelinnhold beregnes. Metoden beskrevet her forutsetter en ovn med innebygd vekt. Se NS-EN 12697-39 dersom det benyttes en ovn uten innebygd vekt.

Referanser

NS-EN 12697-39 (2004): *Prøvmåter for varm-blandet asfalt – Del 39: Bestemmelse av bindemiddelinnhold med forbrenningsovn.*

Utstyr

- Kontrollert egnet forbrenningsovn med intern vekt.
- Brennersatser og egnet bærehåndtak.
- Kontrollert varmeskap, temperaturregulerbart med $(110 \pm 5) ^\circ\text{C}$.
- Verneutstyr som lange varmebeskyttende hansker og visir.
- Varmerbestandig underlag som tåler minimum 650 °C til å sette varme brennersatser på. Underlaget bør i tillegg lede bort varmen lett for å øke nedkjølingshastigheten.
- Beskyttelsesbur til å sette utenpå varme brennersatser slik at ingen ved et uhell kommer bort i brennersatsen.
- Kalibrert vekt 6 kg, nøyaktighet 0,1 g.
- Stålbakker større enn brennersatsen for overføring av materiale etter brenning.
- Spatler
- Skåler
- Koster



Figur 14.5514-1 Prinsippsskisse av forbrenningsovn med intern vekt

Fremgangsmåte

Steinmaterialets korreksjonsfaktor (K_f) må bestemmes, før bindemiddelinholdet kan beregnes. Dette kan gjøres på rent steinmateriale og steinmateriale tilsatt bindemiddel, se Tillegg 1 til denne metoden.

Kommentar: Ved oppvarmingen kan steinmaterialet gå ned i vekt pga avdamping av krystallvann eller opp i vekt på grunn av oksidasjon. Eventuelt innhold av cellulosefibre vil også brenne mer eller mindre opp og bidra til vekttapet. Korreksjonsfaktoren skal kompensere for dette slik at denne vektendringen ikke inngår ved beregning av bindemiddelinholdet

Korreksjonsfaktoren skal bestemmes ved reseputvikling og deretter ved jevne mellomrom og hver gang det skjer en større endring av resepten. Som større endring regnes:

- en endring i kilden til et av materialene (f.eks. gjenbruks-asfalt), og/eller
- en endring i sammensetningsforholdet (bortsett fra bindemiddelinholdet eller gjenbruksandelen) på mer enn 10 % fra det opprinnelige, og/eller
- en endring i sammensetningen av tilsatt gjenbruk på 5 % eller mer, og/eller
- en endring i reseptens bindemiddelinhold på 0,5 % eller mer.

Preparering av asfaltprøven

Prøven kvarteres ned til en prøvestørrelse i henhold til figur 14.5514-1.

Øvre nominell steinstørrelse mm	Prøvestørrelse g	Maksimum vekttapsgrense g
4	1000 – 1400	0,15
5,6 – 10	1000 – 1600	0,15
11,2 – 16	1000 – 1700	0,20
20 – 22,4	1000 – 2400	0,25
31,5	1000 – 3000	0,30
40 – 45	1000 – 4000	0,40

Figur 14.5514-2: Oversikt over prøvestørrelser

Kommentar: Mindre prøver enn 1 kg vil kunne gi usikre resultater fordi korreksjonsfaktorene ikke nødvendigvis gjelder når prøvene er mindre. Dersom det skal kjøres mindre prøver som borkjerner med diameter 10 cm bør flere prøver fra samme sted slås sammen.

Bestemmelse av bindemiddelinhold

Rengjør brennersatsen og vei den til nærmeste 0,1 g (masse m_{br}). Prøven tørkes til konstant masse ved (110 ± 5) °C og fordeles i brennersatsen. La prøven avkjøles til romtemperatur, og vei komplett brennersats med prøve til nærmeste 0,1 g (masse m_{br+pf}). Beregn prøvens masse m_{pf} , og tast denne inn på ovnen.

Tast korreksjonsfaktor for steinmateriale og eventuelt fiber inn på forbrenningsovnen

Ta på verneutstyr!

Ovnen skal forvarmes til 540 °C før prøven settes inn. Brennersatsen med prøven settes inn i ovnen uten at den er i kontakt med veggen, temperaturfølere eller andre frem-spring. Start ovnen/forbrenningsprogrammet. Testen avsluttes når vekttapet til 3 påfølgende målinger med ett minutt mellomrom ikke er større enn maksimum vekttapsgrense som angitt i figur 14.5514-2 for ulike graderinger/prøvestørrelser (tilsvarer 0,01 %).

Det må benyttes verneutstyr. Ta ut brennersatsen og sett den på et varmebestandig underlag, og dekk den umiddelbart med et sikkerhetsbur til beskyttelse. La brennersats med prøve kjøles til romtemperatur for å sikre trygg behandling.

Kommentar 1: Dersom ikke vekten stabiliserer seg, kan det komme av at brennersatsen er i kontakt med veggen i ovnen.

Kommentar 2: Avkjølingshastigheten til prøven etter forbrenning er avhengig av prøvestørrelsen og fordelingen i satsen. Avkjølingstiden er normalt minst 30 minutter.

Når prøven er avkjølt, skal brennersatsen med prøven veies med 0,1 g nøyaktighet (masse m_{br+pe})

Bestemmelse av korngradering

Overfør steinmaterialet fra brennersatsen til en bakke. Eventuelt finstoff som sitter igjen i brennersatsen børstes ut. Korngraderingen bestemmes ved våtsikting.

Kommentar 1: Noen steinmaterialer kan sprekke pga oppvarmingen.

Kommentar 2: Våtsikting foretrekkes fordi forbrenningen får filler til å feste seg på overflaten av de grovere kornene.

Kommentar 3: Intern Rapport 2184 fra Vegteknisk Avdeling (november 2000) beskriver en forenklet våtvasking-/siktemetode

Kommentar 3: Dersom en velger tørrsikting vil det finstoffinnholdet en finner bli for lavt. Eventuelt må det etableres korreksjonsfaktorer på grunnlag av våtsiktede prøver eller kjent korngradering for inngangsmaterialene. Benytter man sikteborster kan forskjellen mellom våt- og tørrsikting bli mindre.

Resultater

Beregninger

Kommentar 1: Mange ovner beregner bindemiddelinnholdet automatisk på grunnlag av innlagt vekt av prøve, vekttap under forbrenning og den innlagte korreksjonsfaktoren.

Kommentar 2: Beregningene nedenfor gjøres automatisk av LABSYS-web. De registrerte verdiene fra forbrenningen og sikteanalysen kan legges inn i skjermbildet vist i figur 14.5514-2.

Den totale massen av asfaltprøven før forbrenning er:

$$m_{pf} = m_{br+pf} - m_{br}$$

hvor

m_{br} = masse av tom brennersats

m_{br+pf} = masse av brennersats med prøve før forbrenning

m_{pf} = masse av asfaltprøve før forbrenning.

Vekt av steinmateriale etter forbrenning er:

$$m_{pe} = m_{br+pe} - m_{br}$$

hvor

m_{br+pe} = masse av brennersats med steinmateriale etter forbrenning

m_{pe} = masse av steinmateriale

Bindemiddelinnholdet blir da:

$$B = (m_{pf} - m_{pe})/m_{pf} \cdot 100 - K_f$$

hvor

B = bindemiddelinnholdet i %

K_f = korreksjonsfaktoren for aktuelt steinmateriale

Rapportering

Blankett nr. 406 (se Tillegg 2) benyttes til rapportering dersom ikke noe annet er avtalt

Rapporten skal inneholde det følgende:

- Identifikasjonsnummer, massetype og sammensetning
- Dato og tid for testing samt operatør
- Referanse til denne testmetoden
- Korreksjonsverdien og hvilken metode som ble benyttet til bestemmelsen
- Maksimumtemperatur i forbindelse med testen
- Bindemiddelinnhold (rundet av til nærmeste 0,1 % av totalvekten på prøven)
- Steinmaterialets korngradering og densitet når det er krevet
- Enhver observasjon av noe som kan ha hatt påvirkning på resultatet.

Presisjon (bindemiddelinnhold)

Basert på undersøkelser referert til i NS-EN 12697-39, kan repeterbarheten (r) settes til:

$$r = 0,31 \%$$

og reproduserbarheten (R):

$$R = 0,56 \%$$

LABSYS

[Fil](#)
[Hjelperegistere](#)
[Andre registre](#)
[Rapporter](#)
[Funksjoner](#)
[Import/Eksport](#)
[Vindu](#)
[Diverse](#)

Ny Forbrenningsovn X

Analyse-info

Oppdragnr
 Prøvenr
 Utført dato
 Signatur

Forbrenningsovn Lab pros.

Reseptnr
 Dekketype
 Blandeverk

Analysert av

Distriktslab
 Veglab
 Entreprenør

Uttakssted

Blandeverk
 Utleggersted

Prøveart

Masseprøve
 Borkjerne

Siktemetode

Tørrsiktning
 Våtsiktning

Prøvetype

Enkelt-prøve
 Parallell-prøve

	A	B	Snitt
Bindemiddel innhold (%)	0,0		0,0
Steinm. etter brenning (g)	0,0		0,0

Korreksjonsfaktor (%)

Type Ovn

Sikt		A (g)	A (%)	B (g)	B (%)	Snitt (%)
37,5 mm	<input type="checkbox"/>	0,0	0,0			0,0
31,5 mm	<input checked="" type="checkbox"/>	0,0	0,0			0,0
25 mm	<input type="checkbox"/>	0,0	0,0			0,0
22,4 mm	<input type="checkbox"/>	0,0	0,0			0,0
20 mm	<input type="checkbox"/>	0,0	0,0			0,0
16 mm	<input checked="" type="checkbox"/>	0,0	0,0			0,0
14 mm	<input type="checkbox"/>	0,0	0,0			0,0
12,5 mm	<input type="checkbox"/>	0,0	0,0			0,0
11,2 mm	<input type="checkbox"/>	0,0	0,0			0,0
10 mm	<input type="checkbox"/>	0,0	0,0			0,0
8 mm	<input checked="" type="checkbox"/>	0,0	0,0			0,0
6,3 mm	<input type="checkbox"/>	0,0	0,0			0,0
5,6 mm	<input type="checkbox"/>	0,0	0,0			0,0
5 mm	<input type="checkbox"/>	0,0	0,0			0,0
4 mm	<input checked="" type="checkbox"/>	0,0	0,0			0,0
2 mm	<input checked="" type="checkbox"/>	0,0	0,0			0,0
1 mm	<input checked="" type="checkbox"/>	0,0	0,0			0,0
500 µm	<input checked="" type="checkbox"/>	0,0	0,0			0,0
250 µm	<input checked="" type="checkbox"/>	0,0	0,0			0,0
125 µm	<input checked="" type="checkbox"/>	0,0	0,0			0,0
75 µm	<input type="checkbox"/>	0,0	0,0			0,0
63 µm	<input checked="" type="checkbox"/>	0,0	0,0			0,0

Analysedata **Siktekurve**

Figur 14.5514-2 Registreringsbilde for brenningsovn i LABSYS. (Nytt skjermbilde kommer i LABSYS-web)

Tillegg 1

Bestemmelse av korreksjonsfaktor for steinmateriale

T1.0 Generelt

Metoden beskrevet i T1.1 benyttes ved reseptutvikling, og korreksjonsfaktoren påføres resepten eller oppgis i vedlegg. Korreksjonsfaktoren kan bestemmes etter T1.2 dersom sammensetningen av materialene ikke er kjent eller en ikke har tilgang til råmaterialene. Metoden beskrevet i T1.3 benyttes til en raskere bestemmelse av korreksjonsfaktoren. Ved eventuelle avvik mellom korreksjonsfaktorer bestemt med de tre metodene er det T1.1 som rangeres som best foran T1.2 og deretter T1.3.

Dersom korreksjonsfaktoren blir $> 0,70$ % eller kurven på steinmaterialet etter brenning ikke stemmer med kurven før brenning, skal temperaturen senkes i trinn på 20 °C ned til 480 °C eller til korreksjonsfaktoren og steinmaterialkurven stemmer overens med originalmaterialet.

T1.1 Korreksjonsfaktor basert på laboratorieblandet prøve

Dersom prøven maskinblandes, blandes først en prøve med ønsket sammensetning som kastes for at blanderen skal ha en passe mengde blanding avsatt på vegger og røreverk slik at en kan regne med at påfølgende prøver har like mye bindemiddel som tilsatt.

Håndblandes prøvene, anbefales det å benytte en bakke til blandingen for å kunne skrape ut mest mulig etter blanding. En regner da med at 50 % av det som sitter igjen i bakken og på spatelen etter blanding, er bitumen.

Bland tre prøver med den kornkurven og bindemiddelinnholdet som skal benyttes i resepten. Eventuell tilsatt av fiber skal også være med. Prøvestørrelsen skal være i henhold til Tabell 1.

Plasser den ferdigblandede prøven i brennersatsen. Dersom den har blitt avkjølt etter blandingen, må den varmes til (110 ± 5) °C før den fordeles i brennersatsen.

Test massen i forbrenningsovnen som for en vanlig prøve. Dersom korreksjonsfaktoren kan legges inn i beregningsprogrammet i ovnen, settes korreksjonsfaktoren til 0. Korreksjonsfaktoren er gjennomsnittet av avviket mellom målt ukorrigert bindemiddelinnhold og det som faktisk ble tilsatt i de tre prøvene.

Den følgende beskrivelsen baserer seg på at prøvene håndblandes og at det korrigeres for bindemiddel som sitter igjen i bakken. Dersom en baserer seg på å kompensere for bindemiddel som sitter igjen i blandedekar ved å blande en prøve som kastes først, forenkles utregningene tilsvarende.

Fremgangsmåte:

$1,2$ kg steinmateriale (hele kornkurven) tørkes i varmeskap ved (110 ± 5) °C til konstant masse. Tørk eventuell cellulosefiber ved 110 °C i 30 min.

Vei rengjort brennersats. Noter massen (m_{br}).

Vei stålbakke + spatel (m_{b+s}).

Det tørkede steinmaterialet overføres til bakke + spatel sammen med eventuell fiber i mengdeforhold til steinmateriale som angitt i resepten. Bakke, spatel, steinmateriale og eventuelt fiber veies (m_{b+s+st}).

Varm opp stålbakke med steinmaterialet i varmeskap til anbefalt blandetemperatur gitt i kap. 14.5532. Tilsett så mye oppvarmet bindemiddel til steinmaterialet som oppgis for massetypen i henhold til retningslinjene. Bland til homogen masse.

Noter massen ($m_{b+s+mix}$) av bakke pluss spatel samt asfaltblanding. Fordel asfaltprøven i brennersatsen.

Brennersatsen med prøve veies (m_{br+pf}).

Sett brennersats med prøve i varmeskap ved 125 °C i 20 min.

Bakke med spatel og restmateriale veies ($m_{b+s+rest}$).

Beregn mengde restmateriale i g ($m_{b+s+rest} - m_{b+s}$).

Restmaterialet antas å inneholde 50 % bitumen.

Beregn restbindemiddelet (m_{rb}) og korriger innveid bindemiddel i prøven til forbrenning.

Før forbrenning settes ovns kalibreringsfaktor på $0,00$. Ovnstemperatur (ca. 540 °C) og prøvevekt tastes inn ($m_{br+pf} - m_{br}$). Prøven avbrennes på vanlig måte.

Veünger:

m_{b+s} = masse bakke m/spatel

m_{b+s+st} = masse bakke m/spatel + tørket steinmateriale + eventuell fiber

$m_{b+s+mix}$ = masse tørket steinmateriale + bakke m/spatel + eventuell fiber + tilsatt bindemiddel

$m_{b+s+rest}$ = masse bakke + asfaltrest etter at prøven er overført brennersatsen.

m_{br+pf} = masse brennersats + prøve

m_{br} = masse brennersats

Beregninger:

Masse tørket steinmateriale + evt. fiber = $m_{b+s+st} - m_{b+s}$

Masse tilsatt bindemiddel = $m_{b+s+mix} - m_{b+s+st}$

Masse overført masseprøve = $m_{br+pf} - m_{br}$

Masse asfaltrest = $m_{b+s+rest} - m_{b+s}$

Beregnet bindemiddelinnhold i asfaltrest:

$$m_{brest} = \frac{m_{b+s+rest} - m_{b+s}}{2}$$

Tilsatt korrigeret bindemiddel i prøven:

$$B_{\text{korr}} = m_{\text{b+s+mix}} - (m_{\text{b+s+st}} + m_{\text{brest}})$$

Tilsatt korrigeret bindemiddelinnhold i %:

$$B_{\text{korr}} \% = \frac{(m_{\text{b+s+mix}} - (m_{\text{b+s+st}} + m_{\text{brest}})) \cdot 100}{m_{\text{br+pf}} - m_{\text{br}}}$$

Steinmaterialets korreksjonsfaktor:

$$K_f = B_{\text{analyse ukorr}} - B_{\text{korr}} \%$$

Hvor $B_{\text{analyse ukorr}}$ er bindemiddelprosenten funnet ved forbrenning uten korreksjon.

Rapportering:

Korreksjonsfaktoren rapporteres som snittet av tre paralleller med to desimaler.

T1.2 Korreksjonsfaktor basert på parallellanalyse med ekstraksjon

Ta ut minst tre prøver av asfaltmassen. Del hver i 2 delprøver med størrelse innenfor kravene i Tabell 1. En delprøve forvarmes til (110 ± 5) °C før den fordeles i brennersatsen. Den andre delprøven ekstraheres som i kap. 14.5511.

Test delprøven i brennersatsen i forbrenningsovnen. Korreksjonsfaktoren blir differansen mellom bindemiddelinnholdet funnet ved ekstraksjon og det som er funnet ved for-brenning.

$$K_f = B_{\text{forbr}} - B_{\text{ekstr}}$$

Kommentar: Dersom korreksjonsfaktoren bestemmes på denne måten uten å benytte prøveblandinger basert på kjent bindemiddelinnhold, vil nøyaktigheten på korreksjonsfaktoren bli redusert. Siden faktoren bestemmes ved å bruke to ulike metoder, blir den påvirket av variansen til begge metodene.

T1.3 Korreksjonsfaktor bestemt på tilslagsmaterialene alene

Framgangsmåte:

Bestem kalibreringsfaktoren på tre paralleller som inkluderer eventuelle gjenbruksmaterialer og fiber. Prøvestørrelsen bestemmes fra tabell 14.5514-1.

Sett sammen prøven av tørre materialer. Tørk dem eventuelt på forhånd ved (110 ± 5) °C. Forvarm prøven i varmeskap ved (110 ± 5) °C i 25 minutter og overfør den til brennersatsen som skal ha blitt veid på forhånd med 0,1 g nøyaktighet (m_{br}). Veie brennersatsen med prøven ($m_{\text{br+st}}$).

Beregn steinmaterialets masse ($m_{\text{st}} = m_{\text{br+st}} - m_{\text{br}}$) og legg denne inn som prøvevekt.

Legg inn 0,00 % som kalibreringsfaktor.

Overfør brennersatsen til varm ovn og start "forbrenning" med registrering av data.

Kommentar: Temperaturen bør økes med 40 °C for å kompensere for manglende bidrag fra forbrenning av bindemiddel. Ved normal analyse må temperaturen stilles tilbake igjen.

Prøven brennes minimum så lenge som angitt i figur 14.5514-3. Stopp forbrenningen.

Prøvestørrelse g	Minimumtid i ovnen minutter
1000 – 1999	40 – 45
2000 – 2999	60 – 65
3000 – 4000	70 – 75

Figur 14.5514-3 Tid i ovnen for tilslaget alene (inkludert eventuelt gjenbruksmateriale og fiber)

Beregninger:

Dersom tilslaget bare består av steinmaterialer, blir korreksjonsfaktoren for parallell nr i :

K_{fpi} = massetapet i % som forbrenningsovnen rapporterer for parallell nr i .

Korreksjonsfaktoren for steinmaterialet blir da:

$$K_{\text{fst}} = \frac{K_{\text{fp1}} + K_{\text{fp2}} + K_{\text{fp3}}}{3}$$

Dersom tilslaget inneholder gjenbruksasfalt, beregnes korreksjonsfaktoren for steinmaterialet som følger:

$$K_{\text{fst}} = \frac{K_{\text{fp1}} + K_{\text{fp2}} + K_{\text{fp3}}}{3} - \left(B_{\text{gj}} \cdot \frac{P_{\text{gj}}}{100} \right)$$

Hvor:

B_{gj} = Er det beregnede bindemiddelinnholdet i gjenbruksasfalten

P_{gj} = andelen av gjenbruksasfalt.

Korreksjonsfaktoren, K_f , for blandingen med stein og bitumen blir da:

$$K_f = K_{\text{fst}} \cdot \left(1 - \frac{B}{100} \right)$$

Hvor B = bindemiddelinnholdet i asfalten som skal testes inkludert bidrag fra eventuell gjenbruksasfalt.

Tillegg 2

STATENS VEGVESEN Blankett nr. 406		ANALYSE AV BITUMINØSE VEGDEKKER OG BÆRELAG				Bilag nr. _____ Oppdrag _____	
Hovedparsell _____		Parsell _____		Kmvprofil _____			
Kontr. nr.	Fylke	Vegnr.	Reseptens dato	Arb. resept nr.			
7	* A1 24	5	10	10			
Entreprenør		Ent. nr.	Dekketype	Blandeverk ved			
* A2 24		5	10	20			

	A31	A32	A33	A34
Lab.prøve nr.	7			
Dato for prøveuttak	6			
Profil nr./vegside	8			
Prøveart	2			
Prøve tatt ved	2			
Analyse utført av	2			
Massetemperatur °C	3			
Bindemiddelinnhold %	5			
Vanninnhold%/stempelinntr. mm	5			
Massens densitet ρs g/cm ³	5			
Densitet ρd g/cm ³	5			
Hulrominnhold %	5			
Forbruk kg/m ²	3			

Kornkurvesymbol - - - - - x - x - x - - - - - xx - xx - xx

A41	5	5	5	5	5	5	5	5	5	5	5	5
A42												
A43												
A44												

Arbeidsresept - - - - -

MP = Masseprøve
 BP = Boksprøve
 BK = Borkjerne
 IT = Isotop
 EN = Entreprenør
 DL = Distriktslab.
 VL = Veglab.
 BV = Blandeverk
 UT = Utleggersted

Gjennomgang, masseprosent

Rest, masseprosent

75 125 250 500 1.00 2.00 4.00 8.00 11.2 16.0 22.4 26.5

ISO-standard μ m ← → mm 9.50 13.2 19.0 37.5 63.0

Merknader.....

Sted: Dato: Underskrift: Tegn. nr./Arkiv nr.

Figur 14.5511-3 Rapporteringsblankett nr. 406. **Må endre 75 μm til 63 μm, samt div. forkortelser!**



Statens vegvesen

Håndbok 014 Laboratorieundersøkelser

14.5 Asfalt

14.55 Analyse av bituminøse masser

14.5531 Tillaging og kondisjonering av indirekte strekkprøver, kalde bituminøse masser

Versjon august 2004.

Prosess: erstatter versjon nov. 1997

Omfang

Metoden brukes for å lage prøver av kaldblandede bituminøse masser til bærelag eller dekker (se definisjoner) for bestemmelse av lastfordelingskoeffisienten.

Prinsipp

Prøver lages i laboratoriet ved statisk pressing eller gyratorisk kompaktering. Prøvene skal ha en diameter på 10 cm og en høyde på 40-75 mm. Den ideelle høyden er imidlertid 50-60 mm. Etter tillaging kondisjoneres prøvene ved lagring i varmeskap i 7 døgn ved 40 °C etterfulgt av 8 fryse-/tinesykler. Til slutt bestemmes lastfordelingskoeffisienten ved statisk indirekte strekkstyrkeforsøk ved 25 °C, jf. kap. 14.554.

Definisjoner

Kalde bituminøse masser: Egt, Egd, Eg, Asg, Sg, Bg og Gja (med skumbitumen eller bitumenemulsjon)

Referanser

Metodebeskrivelsen bygger på norske tillempinger av og erfaringer med ulike utenlandske metoder samt egenutviklet utstyr.

Utstyr

Beskrivelse

Nødvendig utstyr:

- Statisk presse ev gyratorisk kompaktor
- Form med en indre diameter på 10 cm
- Vekt med nøyaktighet 1 g
- Varmeskap
- Fryseboks for fryse/tine sykler

Ved produksjon av skumbitumen eller bitumenemulsjon i laboratoriet er det viktig å bruke utstyr som gir mest mulig like bindemidler sammenlignet med produksjon på veg eller i verk.

Ved prøvetillaging brukes vanligvis ei hydraulisk presse. Pressa kan ha varierende grad av automatisering, men må kunne levere et trykk tilsvarende 8

tonns belastning på prøven. Dessuten må pressa være forsynt med regulering som gjør det mulig å:

- øke trykket jevnt fra 0 til 8 tonn i løpet av 2 minutter
- holde et trykk på 8 tonn i 2 minutter før avlastning

Alternativt kan prøver også lages til med en gyratorisk kompaktor. Siden statisk pressing er mer utprøvd og ligger til grunn for mange av de erfaringsverdiene som er nedfelt i vegnormalene, rangeres den i utgangspunktet foran gyratorisk kompaktor i tvilstilfeller.

Formene som benyttes ved prøvetillagingen må være perforerte slik at vann som presses ut kan unnslippe. Dette er spesielt viktig når en lager prøver av emulsjonsgrus.

Til fryse-/tineforsøkene benyttes en dertil egnet apparatur, f.eks. en spesialbygd fryseboks med innfrysingstemperatur mellom – 15 og – 25 °C og en anordning for rask optining i vann mellom fryseperiodene. Fryseboksen bør kunne kjøre ca. 15-20 prøver samtidig og ha en automatikk som muliggjør 4 fryse-/tinesykler i løpet av 1 døgn. For nærmere spesifikasjoner for fryseren henviser en til 14.733.

Vedlikehold

Mellom hver prøve som lages må former rengjøres for bindemiddel.

Fremgangsmåte

1. Prøvetillaging

Prøver kan lages av ferdig stabilisert masse tatt fra produksjonsstedet eller ved blanding i laboratoriet.

Ferdig stabiliserte masser

Stein større enn 22,4 mm siktes ut før prøvetillagingen, og vektprosent materiale større enn 22,4 mm registreres.

Prøvetillagingen skal utføres ved statisk pressing i perforerte former eller ved gyratorisk kompaktering. Følgende prosedyre skal benyttes ved statisk pressing:

- statisk pressing ved en maksimal kraft på 8 tonn
- en bruker 2 min. på pressingen fra 0 til 8 tonn
- prøven står i press ved 8 tonn i 2 min.
- trykket avlastes og prøven avformes umiddelbart

Ved gyratorisk kompaktering bør en foreløpig benytte følgende prosedyre:

- 1° vinkel
- 600 kPa statisk trykk
- 30 omdr./min.
- antall omdreininger: det antall som gir 96 % av densiteten ved 200 omdreininger. Densiteten regnes ut i fra våt innveid masse. Det tas ikke hensyn til vann som forlater prøven under kompakteringen.

Kommentar: Prosedyren for Gyratorisk kompaktering er under utvikling. Det kan derfor komme endringer. Legg spesielt merke til om prøver av kaldt gjenbruk eller skumasfalt blir "for gode" når de komprimeres til 96 % av densiteten etter 200 omdreininger.

For øvrig gjelder følgende:

- Masser basert på bitumenemulsjon: prøver skal kompakteres umiddelbart etter uttak av masse fra veg eller verk.
- Masser basert på skumbitumen: dersom prøver ikke kompakteres umiddelbart etter uttak av masse på veg eller verk, skal massen lagres i tette plastposer til prøvetillaging finner sted.
- Det skal maksimalt ta 3 døgn fra massen tas ut på vegen eller i verket til kondisjoneringen av prøvene i punkt 2 (gjelder masser basert på både bitumenemulsjon og skumbitumen).

Blanding av prøver i laboratoriet

Stein større enn 22,4 mm siktes ut før prøvetillagingen, og vektprosent materiale større enn 22,4 mm registreres.

Dersom det skal tilsettes vann til tilslagsmaterialene, må prøvene lagres i lukkede plastposer i minimum 1 døgn før tilsetning av bindemiddel.

Eksempel på beregning av vanninnhold:

Totalt vanninnhold (w) i massen etter innblanding av bindemiddel bør være i området:

$$w_{\text{opt}} \text{ til } w_{\text{opt}} - 0,5 \cdot \text{bindemiddelinhold (rest)}$$

hvor:

w_{opt} = optimalt vanninnhold for ustabilisert masse ved modifisert proctor

I det følgende skal en se på et eksempel for bestemmelse av optimalt vanninnhold ved standard proporsjonering.

Eksempel

Optimalt vanninnhold ved modifisert proctor (14.462) for ustabilisert grus er bestemt til 7,0 %. Det skal tilsettes 3,0 % bindemiddel (rest). En bruker bindemiddel av typen BE 60S (inneholder 60 % bindemiddel og 40 % vann).

Anbefalt vanninnhold i tilslagsmaterialet før tilsetning av bindemiddel blir:

$$\text{Mengde emulsjon: } 3,0 / 0,6 = 5,0 \%$$

$$\text{Vann i emulsjonen: } 5,0 \cdot 0,4 = 2,0 \%$$

Anbefalt totalt vanninnhold i massen etter tilsetning av bindemiddel: $7,0 - 0,5 \cdot 3,0 = 5,5 \%$

Anbefalt vanninnhold i tilslagsmaterialene før tilsetning av bindemiddel: $5,5 - 2,0 = 3,5 \%$

Ved prøvetillagingen kan det brukes håndblanding eller laboratorieblandere, og blandetiden er vanligvis 1-2 min. avhengig av finstoffinnhold og prøvemengde. Ved bruk av emulsjon skal temperaturen på bindemiddelet være som under produksjon i felten.

Prosedyrene ved prøvetillaging er ellers som for prøver av ferdig stabiliserte masser.

2. Mellomlagring

Prøvene bør kondisjoneres umiddelbart etter prøvetillaging. Av praktiske grunner kan det imidlertid være behov for å mellomlagre prøver før kondisjonering. I så fall skal prøvene behandles som vist i figur 14.5531-1. Ferdig pressede prøver skal i alle tilfelle ikke lagres lenger enn 14 dager før kondisjonering. Under lagring skal prøvene ligge i halve plastrør, ev. på en av de plane endeflatene.

Tid i mellomlagring	Maksimal temperatur	Innpakking av prøver i plastpose
< 3 timer	Romtemperatur	Ikke nødvendig
3-12 timer	Romtemperatur	Nødvendig
12 timer - 14 dager	Kjøleskaps-temperatur	Nødvendig

Figur 14.5531-1 Mellomlagring (hvis nødvendig)

3. Kondisjonering

Kondisjoneringen er som følger:

1. Prøvene lagres i varmeskap i 7 døgn ved 40 °C (tørr lagring). Det skal benyttes varmeskap med lufting, og luftekanalen skal være åpen under kondisjoneringen.

Dersom det haster kan prøvene etter byggherrens god-kjennelse alternativt lagres i varmeskap i 3 døgn ved 60 °C (tørr lagring).

2. Umiddelbart etter kondisjonering i varmeskap måles prøvehøyde på 3 steder og diameter på 2 steder. Prøvene veies i gram med en desimal
3. Prøvene utsettes deretter for 8 fryse-/tinesyklus:
 - 4 syklus pr. døgn i 2 døgn
 - hver syklus skal bestå av 5 timer frysing og 1 time tining
 - ved innfrysing skal det oppnås en temperatur i midten av prøven på – 5 til – 10 °C
 - ved optiningen skal det brukes kaldt springvann

Fryse-/tineprosessen startes opp ved at prøvene først fryses inn i 5 timer etterfulgt av 1 time optining i vann. Fryse-/tineprosessen avsluttes etter den siste optiningen i vann, dvs. etter nøyaktig 2 døgn. Etter fryse-/tineprosessen legges prøvene umiddelbart i vannbad for temperering. Dersom det av praktiske årsaker er nødvendig med mellomlagring av prøver etter kondisjonering og før testing utføres dette som vist i tabell 14.5531-1.

Resultater

Beregninger

Etter prøvetillaging og kondisjonering i varmeskap bestemmes prøvens volum med skyvelære ved å måle høydene på 3 steder langs periferien og diameteren på 2 steder.

Usikkerhet

Angitt komprimerings- og kondisjoneringsprosedyre skal gi densiteter og egenskaper tilsvarende det en får etter lang tid i felten. Lokale forhold spiller imidlertid en stor rolle. I hvilken grad en klarer å etterligne feltforhold ved angitte laboratorieprosedyrer vil derfor variere.

Rapportering

Vekten og snittet av prøvehøyde og diameter for hver prøve skal rapporteres.



Statens vegvesen

Håndbok 014 Laboratorieundersøkelser

14.5 Asfalt

14.55 Analyse av bituminøse masser

14.5532 Blanding av laboratorieprøver; varme masser

Versjon mars 2005

erstatte versjon juli 1997.

Omfang

Metoden benyttes ved laboratorieblanding av varme masser ved all prøvetillaging og videre testing av slike masser. Metoden angir tider og blandetemperaturer.

Referanser

NS-EN 12697-35 (2004): *Bituminøse masser – Prøvmetoder for varmblandet asfalt – Del 35: Blanding i laboratoriet.*

Utstyr

- Kontrollert varmeskap
- Vekt med nøyaktighet 1 g med kapasitet til aktuell blandemengde inklusiv blandekar eller former
- Vekt med nøyaktighet 0,01 g for ev. innveing av tilsetningsstoffer i bindemidlet
- Utstyr for håndblanding eller maskinell blanding av asfaltprøver
- Blandekar/bakker for oppvarming av steinmaterialer

Fremgangsmåte

Blandetemperaturer

Figur 14.5532-1 angir de temperaturene som skal tilstrebes ved blanding og komprimering dersom ikke annet er oppgitt. Tillatt variasjonsområde er ± 5 °C.

Kommentar: Figur 14.5532-1 er basert på en blandetemperatur lik den der bindemiddelet har viskositet (170 ± 20) mm²/s og en komprimeringstemperatur ved den temperatur bindemiddelet har viskositet (280 ± 30) mm²/s. Temperaturområdene er veiledende slik at kjennskap til bindemiddelet ut over bindemiddeltype gir grunnlag for mer eksakt valg av temperatur.

For blandinger med mindre enn 15 % gjenbruksasfalt i slitelag (25 % i bærelag) skal blandetemperaturen være som for det tilsatte bindemiddelet. For blandinger med 15–25 % (25–35 % i bærelag) skal blandetemperaturen være som for en bindemiddelgrad hardere enn det som tilsettes. Ved større innblandinger skal blandetemperaturen være som for et bindemiddel med den beregnede penetrasjonen på blandingen. Se vedlegg 1 for beregning av penetrasjon på blandinger med gjenbruksasfalt.

Bindemiddel	Blandetemp. °C	Blandetemp. Støpeasfalt °C	Komprimeringstemp. °C
35/50	160	225	150
50/70	150	220	140
70/100	145	210	135
100/150	140		130
160/220	135		125
250/330	130		120
330/430	125		115
V12000	115		105
V6000	110		100
V3000	100		90
V1500	90		80

Figur 14.5532-1 Veiledende blande- og komprimerings-temperaturer

Ved bruk av PmB benyttes temperatur som angitt av leverandør. Normalt vil det være en temperatur som gir en viskositet i det området som figur 14.5532-1 gir.

Sammensetning av kornkurve

Dersom steinmaterialet ikke allerede er tørt tørkes det ved (110 ± 5) °C til konstant vekt.

Kommentar: Konstant vekt oppnås når to veiinger med minst 1 times mellomrom ikke varierer med mer enn 0,1 % av totalvekten av materialet.

Steinmaterialet kan settes sammen av hele fraksjoner som homogeniseres og kvarteres ned til ønsket mengde i henhold til kap. 15.3411 i Håndbok 015 før de blandes. Er ikke fraksjonen representativ for den som er tenkt benyttet ved virkelig produksjon, må den siktes og riktig kurve settes sammen. En bør tilstrebe at de over- og understørrelser som vil gjelde for fraksjonene i virkeligheten tas med. Det er også viktig å benytte samme forhold mellom egenfiller og fremmedfiller som vil bli benyttet ved produksjon.

Steinmaterialet veies opp med en nøyaktighet på 0,1 %.

Oppveid steinmateriale varmes som sammensatt kurve eller enkeltfraksjoner i bakke/blandekar i varmeskap til maksimum 10 °C over blandetemperaturen i figur 14.5532-1 minst to timer (ved prøvestørrelse ca. 1200 g og tre paralleller), større prøver bør varmes over natten i minst 8 timer.

Tilsetningsstoffer til steinmateriale

Tilsetningsstoffer som tåler lengre tids oppvarming, kan blandes i steinmaterialet før oppvarming. Det må tilstrebes en jevn fordeling. Eventuelt kan det varmes for seg.

Gjenbruksasfalt

Gjenbruksasfalt veies opp med en nøyaktighet på 0,1 % av total masse av prøven. Den bør smuldres mest mulig opp. Settes i varmeskap ved blandetemperaturen i tildekket emballasje, f.eks. spann med hull i lokket. Prøven varmes til blandetemperaturen ± 5 °C, minimum to timer.

Bindemiddel

Bindemiddelet neddeles ved så skånsom oppvarming som mulig. Beholderen som bør kunne helles av, fylles nesten full, dekkes til og settes i varmeskap ved blandetemperatur ± 5 °C i mellom 3 og 5 timer. Før blanding røres det rundt i bindemiddelet og temperaturen kontrolleres.

Kommentar: Dersom bindemiddelet varmes opp i boks med lokk, må den åpnes forsiktig i tilfelle at det kan ha bygd seg opp overtrykk i boksen.

Tilsetningsstoffer til bindemidlet

Ved tilsetning av vedheftingsmiddel utføres dosering på vekt med nøyaktighet 0,01 g eller bedre. Dersom ikke annet er nevnt, tilsettes vedheftingsmiddel til bindemiddelet maksimum 30 minutter før blanding med steinmaterialet.

Blanding

Både håndblanding og maskinblanding av massen kan benyttes.

Dersom steinmaterialet ikke varmes i blandekaret, skal dette varmes minst 30 minutter ved samme temperatur som steinmaterialet før blanding finner sted. Eventuelt skal blandekar med egen oppvarming stå på så lenge at blandetemperaturen i figur 14.5532-1 er nådd ± 5 °C.

Steinmaterialet has først i blandekaret, og eventuelle tilsetningsstoffer til steinmaterialet som ikke er tilsatt tidligere tørrblandes inn. Bindemiddel veies i ved å veie boksen til 0,1 % nøyaktighet.

Materialene blandes til full overdekning og homogen blanding. Blandetiden skal ikke være lengre enn at blandetemperaturen overholdes. Se figur 145532-2 for maksimale blandetider.

Masse-type	Binde-middel	Gjen-bruk	Maskinell blanding	Blanding for hånd
Skjelett-asfalt (Ska)	Bitumen	Nei	4 min	5 min
		Ja	5 min	Nok ¹⁾
	PmB	Begge	5 min	Nok
Andre enn Ska	Bitumen	Nei	3 min	5 min
		Ja	5 min	Nok
	PmB	Begge	5 min	Nok

¹⁾ Blandetiden vurderes ut i fra bearbeidbarheten på massen. Den må ikke være så lang at bindemiddelet kjøles for mye ned, eventuelt herdes opp dersom blandingen utføres på plate.

Figur 14.5532-2 Maksimum blandetid.

Kommentar: Rekkefølgen av blandetrimmene kan varieres dersom spesielle blandemåter på verk skal utprøves, f.eks. kan deler av steinmaterialet blandes med bindemiddelet før resten.

Dersom blandingen inneholder spesialprodukter forbehandles og tilsettes disse i henhold til leverandørens anvisninger.

Noter blandetid og eventuelle avvik fra normal prosedyre.

Etter blanding

Avhengig av hva massen skal brukes til videre, settes den f.eks. i varmeskap, kvarteres ned eller komprimeres (dersom temperaturen ikke har falt under komprimeringstemperaturen). Dersom massen settes i varmeskap og det ikke er meningen å teste oppherding, skal den tildekkes.

Rapportering

Rapporten fra testene av prøvene som denne massen benyttes til, skal referere til denne metoden og inkludere det følgende:

- Sammensetningen av blandingen
- Om nødvendig grafisk fremstilling av kornkurven
- Type og opphav til prøvematerialene
- Om det er benyttet håndblanding eller maskinell blanding
- Avvik fra standard blanderekkefølge, f.eks. at filler tilsettes etter at de andre materialene er blandet.
- spesielle observasjoner eller prøvingsparametere
- Blandetid
- Blandetemperatur
- Eventuelle avvik fra angitt prosedyre

Vedlegg 1

Beregning av penetrasjonsgrad ved bruk av asfaltgranulat i varme asfaltmasser

Beregningene kan bare anvendes for materialer som utelukkende inneholder eller anvender penetrasjonsbitumen.

Følgende forkortelser benyttes:

Pen_{mix} : Penetrasjon i den ferdige blanding inneholdende granulat

Pen_1 : Penetrasjon av gjenvunnet bindemiddel fra asfaltgranulat

Pen_2 : Penetrasjon av tilsatt bitumen ved produksjonen

a og b : Del av bindemiddelmengden fra asfaltgranulatet, a , og fra tilsatt bindemiddel, b , i den totale asfaltblandingen, $a + b = 1$

For å finne hvilken penetrasjonsgrad som må tilsettes for å få en ønsket penetrasjonsgrad i ferdig dekke benyttes følgende formel:

$$b \log Pen_2 = (a+b) \log Pen_{mix} - a \log Pen_1$$

Dersom man har valgt et bindemiddel som skal tilsettes i en gitt mengde, men ikke kjenner penetrasjonsgraden på ferdig blanding skrives formelen om slik:

$$\log Pen_{mix} = \frac{a \log Pen_1 + b \log Pen_2}{a + b}$$

Eksempel

Penetrasjonen i den ferdige blandingen skal være en 70/100. Velg midtpunktet i graden dvs. 85 (eller man foretar to beregninger med yttergrensene 70 og 100). Penetrasjonen i asfaltgranulatet er bestemt til $Pen_1 = 30$ og andelen av gammelt og nytt bindemiddel er $a = 0,4$ og $b = 0,6$.

Dette gir:

$$0,6 \log Pen_2 = \log 85 - 0,4 \log 30 = 1,3386$$

$$\log Pen_2 = 2,231$$

$Pen_2 = 170$ dvs. Man velger bitumen 160/220.



Håndbok 014 Laboratorieundersøkelser

Statens vegvesen

14.5 Asfalt

14.55 Analyse av bituminøse masser

14.5533 Prøvetillaging med gyratorisk kompaktor

Versjon juli 2004. Prosess: NY

Omfang

Metoden beskriver komprimering av sylindriske prøver av asfalt ved hjelp av gyratorisk kompaktor. Komprimeringen oppnås gjennom kombinasjonen av skjærkrefter påført prøven gjennom rotasjon og en vertikal resultantkraft påført prøven gjennom endeflatene.

Metoden kan benyttes til:

- Bestemmelse av hulrommet i en asfaltmasse etter et bestemt antall omdreininger.
- Lage en kurve med densitet mot antall omdreininger
- Å lage prøver med en gitt høyde for å få en prøve med en bestemt densitet som deretter kan testes.

For å bruke den gyratoriske kompaktoren til punkt a) og b) bør den være kalibrert mot en kjent standard. Se vedlegg A i NS-EN 12697-31 for beskrivelse av hvordan dette tenkes utført.

Kommentar: Det er pr november 2003 ikke noen fullgod metode for dette. Det er foreslått å bruke standardiserte masser, men det er også kommet målere på markedet som kan måle vinkler inne i formene likt på ulike modeller. I Norge vil man antakelig benytte kombinasjoner av vinkelmålinger og ringanalyser.

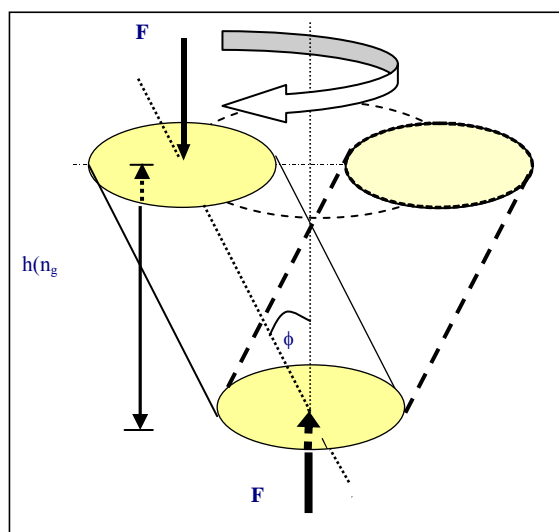
Dersom den gyratoriske kompaktoren bare skal benyttes til pkt c) over kreves det ikke at den skal være kalibrert etter vedlegg A i NS-EN 12697-31.

Denne europeiske standarden gjelder for bituminøse masser (både de som er laboratorieblandet og de som er tatt ut i forbindelse med asfaltproduksjon og -utlegging) med en maksimal steinstørrelse på 31,5 mm

Prinsipp

Asfaltmassen er plassert i en sylindrisk form mellom bevegelige endeflater. Temperaturen skal holdes mellom gitte toleranser gjennom hele testen.

Komprimeringen oppnås gjennom et relativt svakt statisk press og av skjærkraften som oppstår av sirkelbevegelsen av senterlinjen av prøven med en vinkel Φ med vertikalaksen



Figur 14.5533-1: Prinsippskisse gyratorisk kompaktor

Referanser

NS-EN 12697-31 (2004): *Bituminøse masser – Prøvmålinger for varmblandet asfalt – Del 31: Tillaging av prøvelegemer med gyratorisk komprimeringsutstyr*

NS-EN 12697-5 (2002): *Bituminøse masser – Prøvmålinger for varmblandet asfalt – Del 5: Bestemmelse av maksimal densitet*

Utstyr

Må være:

- i stand til å komprimere en prøve i henhold til det som er beskrevet under *Prinsipp* og som kan benytte de parametrene som er gitt under *Fremgangsmåte*.
- i stand til å opprettholde beskrevet temperatur ± 10 °C i minst ett punkt midt i prøven mellom 30 og 45 mm fra aksene gjennom hele komprimeringen
- av en modell som er kalibrert i henhold til standarden.

Kommentar: Foreløpig er ingen gyratormodeller kalibrert eller godkjent.

Skal påføre en kraft F som skal være:

- Mellom 11 500 N og 13 500 N for kompaktorer med former med diameter på 160 mm
- Mellom 10 000 N og 12 000 N for kompaktorer med former med diameter 150 mm
- Mellom 4500 og 4900 N for kompaktorer med former med diameter 100 mm
- Gjennomsnittsverdien av F skal ikke avvike mer enn ± 250 N fra fastsatt verdi, med unntak i startperioden på maksimum 30 sekunder.

Metallformer

- Skal ha en overflatehardhet på over 50 HRC i henhold til EN 10109-1
- Skal ha en ruhet R_a under $1 \mu\text{m}$ i henhold til ISO 4287. Dersom det ikke lar seg gjøre å måle ruheten direkte kan det, dersom den opprinnelige ruheten er under $0,8 \mu\text{m}$ og den ikke har synlige skader, skraper eller spor, aksepteres at kravene er oppfylt dersom:
 - Sonen som er i kontakt med prøven under komprimeringen har en indre diameter på $150 \pm 0,1$ mm eller $160 \pm 0,1$ mm eller $100 \pm 0,1$ mm
- Den har en høyde som passer til volumet av prøven under testingen
- Den har en tykkelse større enn 7,5 mm.

Runde metall innleggsplater:

- Skal ha en jevn aktiv overflate med mindre enn $\pm 0,1$ mm variasjon i tykkelse (den flaten som skal være i kontakt med prøven).
- Skal ha en overflatehardhet på over 55 HRC (i følge EN 10109-1) og en ruhet R_a på under $0,8 \mu\text{m}$ (i følge EN ISO 4287).
- Skal ha en fasong som passer med bevegelsesmønsteret, og en diameter som gir en klaring mellom innleggsplaten og veggen til forma på $0,1$ til $0,6$ mm. Dersom det ikke lar seg gjøre å måle ruheten direkte, kan det aksepteres at kravene foran er oppfylt hvis den opp-rinnelige ruheten er under $0,8 \mu\text{m}$ og platene ikke har synlige skader, skraper eller spor.
- Innretning til å måle avstanden mellom innleggsplatene.
- Innretning til å måle antall omdreininger med en gitt omdreiningsnøyaktighet.

Fremgangsmåte**Prøvepreparering****Mengde asfaltmasse i formen**

Tillaging av prøver med en gitt høyde og gitt densitet:

Massen M av prøvemengden som skal i formen beregnes på grunnlag av ønsket densitet og volum av prøven.

Framstilling av en kurve med densitet som funksjon av antall omdreininger:

Massen M av prøvemengden som skal i formen, skal bestemmes fra massens maksimum densitet, ρ_M bestemt

etter prEN 12697-5, og minimumhøyden av den komprimerte prøven, h_{\min} som tilsvarer 0 % hulrom:

$$M = 10^{-9} \cdot \pi \frac{D^2}{4} \cdot h_{\min} \cdot \rho_M$$

For en gitt type gyrotorisk kompaktor vil h_{\min} være konstant. Forholdet mellom h_{\min} og den indre diameteren av formen, D , skal være i intervallet 0,66 til 1,05.

Tillaging av prøvestykker

Dersom asfaltblandingen er laget i laboratoriet skal den være laget i henhold til metode 14.5532.

Dersom den er saget eller boret ut av et komprimert dekke skal størrelsen av prøven være så stor at mengden beskrevet foran kan tas fra den.

Dersom den øvre nominelle steinstørrelsen er 16 mm eller mindre, kan prøvediameteren være 100, 150 eller 160 mm. Dersom den øvre nominelle steinstørrelsen er større enn 16 mm skal prøvediameteren være 150 eller 160 mm.

Følgende skal gjøres:

- Plasser formene og innleggsplatene minst 2 timer i et varmeskap oppvarmet til testtemperaturen ± 10 °C.
- Smør formen innvendig ved hjelp av en pensel med en blanding av glyserin/talkum eller silikonfett.
- Dersom prøven er blitt saget eller boret ut fra et komprimert dekke, varmes den opp til en temperatur der asfalten er løs nok slik at den beskrevne massen M kan tas ut.
- Vei formene og innleggsplatene, fyll massen i formen ved hjelp av en trakt og vei formen og innleggsplatene pluss massen slik at den beskrevne vekten M med asfalt i formen er oppnådd med en nøyaktighet på 0,1 %.
- Alternativt vei opp massen M med asfalt med en nøyaktighet på 0,1 % i en egen beholder og overfør massen til formen i en operasjon ved hjelp av en trakt.
- Oppbevar formen med prøven og innleggsplatene i et varmeskap ved testtemperaturen ± 10 °C i mellom 30 minutter og to timer.

Testprosedyre**Innstilling av parametere****Forlast**

Dersom det benyttes forlast P , skal den være på mellom 150 N og 3000 N.

Kraften F

Kraften F er definert under utstyrsbeskrivelsen.

Kommentar: I Norge er det lagt opp til å velge en kraft som gir et trykk på 600 kPa på endeflatene av prøven.

Gyrotorvinkelen

Det tilstrebes en gyratorvinkel på $1,0^\circ$. Vinkelen skal være lik gjennom hele komprimeringen og stilles inn med en nøyaktighet på $\pm 0,02^\circ$.

Kommentar 1: I prEn12697-31 er det i vedlegg A beskrevet et forslag til hvordan en for ulike kompaktormodeller skal kunne velge en vinkel som gir samme komprimeringsforløp for en gitt referansemasse med de ulike kompaktormodellene. Det er uklart om dette blir den endelige løsningen.

Kommentar 2: Innen det norske samarbeidsprosjektet PROKAS ble det arbeidet med å sammenligne norske gyratoriske kompaktorer og samkjøre dem for å få likest mulig resultat. Utgangspunktet var å stille dem inn på det som skal være en vinkel på $1,0^\circ$. Erfaringer viser at vinkelen kan endre seg med intern friksjon i massen og om man måler mot bunnen eller toppen av formen.

Rotasjonshastighet

Rotasjonshastigheten skal ikke være over 32 omdreininger i minuttet. Den skal være konstant gjennom hele testen og ikke variere med mer enn $\pm 10\%$.

Testtemperatur

Komprimeringstemperaturen skal være i henhold til figur 14.5533-2 ved start av kompakteringen

Bitumentype i henhold til EN 12591	Komprimeringstemperatur °C
20/30	180 ± 10
35/50 og 30/45	160 ± 10
40/60 og 50/70	150 ± 10
70/100	140 ± 10
100/150	135 ± 10
160/220 og 250/330	130 ± 10
Når det benyttes PmB, spesielt harde bindemidler eller andre bitumengrader eller tilsetningsstoffer, kan temperaturene justeres	

Figur 14.5533-2 Komprimeringstemperaturer

Komprimering av prøver

Start på komprimeringen

Plasser formene med massen og innleggsplatene i kompaktoren.

I tilfelle av forlast skal den påføres i løpet av et tidsintervall på mindre enn 30 sekunder. Med stampelet i kontakt med den øverste innleggsplaten start gyreringene. Lasten F og vinkelen Φ skal påføres i løpet av den første gyreringen.

Dersom det ikke benyttes forlast: påfør lasten F og vinkelen Φ og start gyreringene.

Mål høyden på prøvene i mm med en nøyaktighet på $\pm 0,2$ mm uten å avbryte gyreringene

Tillaging av prøver med en gitt høyde og forhåndsbestemt densitet

Stopp kompaktoren når den ønskede høyden på prøven er oppnådd.

Dersom videre testing krever at endeflaten på prøvene står vinkelrett på prøveaksen kan det benyttes tre metoder:

- 1 Tilfør mellom to og ti ekstra gyreringer hvor vinkelen enten progressivt eller trinnvis settes til 0.
- 2 Ta prøven ut av kompaktoren og påfør en statisk last på 8000 ± 500 N på prøver med diameter 100 mm eller $20\,000 \pm 1000$ N på prøver med 150 eller 160 mm diameter. Lasten påføres parallelt med formens akse og på innleggsplatene.
- 3 Sag prøven

Kommentar: På grunnlag av erfaringene fra PROKAS-prosjektet anbefales følgende prøvestørrelser/fremgangsmåter avhengig av hva prøven skal benyttes til:

- Syklisk kryp: Det lages ca 10 cm høye prøver med 15 cm diameter. Kriteriet for når prøven er ferdig-komprimert er ennå ikke avgjort.
- Dynamisk e-modul: Det lages ca 6,5 cm høye prøver med diameter 10 cm. Prøvene testes uten videre tilskjæring.
- Indirekte strekkstyrke til kalde bituminøse masser: Se kap. 14.5531.

Avkjøl først formen med prøven fem til ti minutter foran en vifte dersom det er nødvendig for at prøven skal kunne tas hel ut av formen. Skyv så prøven ut av formen ved hjelp av en jekk.

Før prøven brukes til videre testing bestemmes densiteten, hvis nødvendig ved hjelp av hydrostatisk måling i henhold til kap. 14.5623.

Framstilling av en kurve med densitet som funksjon av antall omdreininger.

Mål høyden på prøven ved følgende antall gyreringer: 5, 10, 15, 20, 25, 30, 40, 50, 60, 80, 100 og hvis nødvendig ved 120, 150, 200, 300, 400 og 500 omdreininger.

Beregn enten prøvens densitet eller hulrom for hvert angitt antall omdreininger. Prøvens densitet for et gitt antall omdreininger $\rho(n_g)$ er forholdet mellom massen M av asfaltmassen som has i formen og volumet av prøven beregnet ut i fra prøvens høyde:

$$\rho(n_g) = \frac{M}{10^{-9} \cdot \pi \frac{D^2}{4} \cdot h(n_g)} = \frac{h_{\min}}{h(n_g)} \cdot \rho_M$$

Hulromsinnholdet beregnes i følge NS-EN 12697-8 som en funksjon av antall gyreringer:

$$v(\%) = 100 \cdot \left[\frac{h(n_g) - h_{\min}}{h_{n_g}} \right]$$

Dersom ikke noe annet kreves, skal et prøveresultat bestå av snittet av tre paralleller.

Dersom variasjonen i høyden for prøven er større enn 1,5 % for et antall over 20 gyringer skal prøven forkastes.

Rapportering

Rapporten skal henviser til denne metoden og skal minst ha følgende informasjon:

- identifisering av massen
- hvordan prøven ble laget, eventuelt prøvestørrelse og kilometring dersom den er tatt fra ferdig utlagt masse.
- merke og modell av gyrotorisk kompaktor
- testparametre (diameter og høyden h_{\min} av prøven, rotasjons hastighet, testtemperatur, gyrotorvinkel og kraften F).

Dersom metoden er brukt til å lage prøveklosser:

- prøvens høyde og densitet

Dersom metoden benyttes til framstilling av densitet eller hulrom som funksjon av antall omdreininger:

- prøvens densitet for de angitte antallene gyringer

I alle tilfeller skal det oppgis de faktorene som kan ha påvirket resultatene

Presisjon

Repetisibilitet og reproduksibilitet har blitt bestemt på hulromsnivået etter 60 omdreininger.

Repetisibilitet: $r = 0,950 \%$ (varians $V_r = 0,115$)

Reproduksibilitet: $R = 1,384 \%$ (varians $V_R = 0,24$)



Håndbok 014 Laboratorieundersøkelser

Statens vegvesen

14.5 Asfalt

14.55 Analyse av bituminøse masser

14.552 Vanninnhold

Versjon august 2004

erstatte versjon juli 1997

Omfang

Metoden brukes til bestemmelse av vanninnhold i bitum-inøse masser. Den beskrevne metoden er egnet der asfalten inneholder flyktige bestanddeler som gjør at vanninnholdet ikke kan bestemmes ved tørking. Metoden har tradisjonelt vært benyttet til å korrigere bindemid-delinnholdet for vanninnholdet i massen ved ekstraksjonssmetoder som ikke er vanlige i dag.

ADVARSEL: Metoden innebærer bruk av løsemidler som kan være helseskadelige og/eller brannfarlige

Prinsipp

Vannet fjernes fra prøven ved destillasjon sammen med xylen eller annet egnet løsemiddel som ikke er blandbart med vann. Da vann og xylen ikke er blandbare, og har forskjellig densitet, kan vannmengden bestemmes direkte.

Referanser

NS-EN 12697-14 (2001): *Bituminøse masser, Prøvingsmetoder for varmblandet asfalt – Del 14: Vanninnhold (innbefattet rettelsesblad AC:2001).*

Fremgangsmåte

Kommentar: Det henvises til NS-EN 12697-14 med hensyn på utførelse. Det utstyret som har vært benyttet i Norge til nå, destillerer prøven i en glasskolbe og dette er ikke i henhold til standarden som krever at prøven skal være i en messingkurv i en metallbeholder, men forøvrig vil det være likt. Ved nyanskaffelser av utstyr bør det anskaffes utstyr i henhold til standarden.



Statens vegvesen

Håndbok 014 Laboratorieundersøkelser

14.5 Asfalt

14.55 Analyse av bituminøse masser

14.554 Indirekte strekkstyrke

Versjon august 2004.
erstatte versjon juli 1997

Omfang

Metoden brukes for å bestemme indirekte strekkstyrke og lastfordelingskoeffisient for bituminøse masser.

Prinsipp

En sylindrisk asfaltprøve belastes mellom to diametralt motsatte belastningsflater. Dette fører til at det induseres strekkspenninger i prøven. Forsøket kjøres med konstant deformasjonshastighet til brudd. Maksimal belastning registreres. Dette danner grunnlaget for bestemmelse av indirekte strekkstyrke og derav lastfordelingskoeffisienten.

Definisjoner

Kalde bituminøse masser: Egt, Egd, Eg, Asg, Sg, Bg og Gja (anrikt med skumbitumen eller bitumenemulsjon).

Andre uttrykk for indirekte strekkstyrke er indirekte strekk-fasthet og spaltestrekkfasthet.

Referanser

NS-EN 12697-23 (2003): *Bituminøse masser – Prøvmåter for varmblendet asfalt – Del 23: Bestemmelse av indirekte strekkfasthet av bituminøse prøvelegemer.*

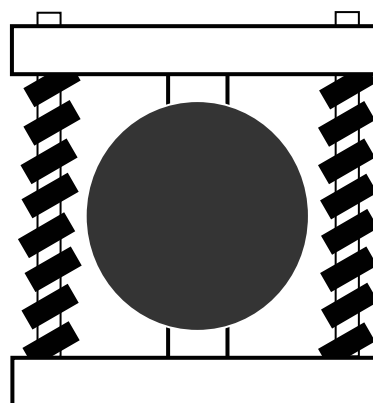
Utstyr

Nødvendig utstyr:

- Marshallpresse
- Belastningsramme for indirekte strekkforsøk
- Vannbad for temperering av prøver ved testtemperaturen med en nøyaktighet på ± 1 °C rundt prøven

Ved bestemmelse av indirekte strekkstyrke benyttes en marshallpresse. Belastningshastigheten under prøvingen er derfor identisk med belastningshastigheten under marshallforsøket; (50 ± 2) mm/min, jf. kap. 14.5561. marshallpressa er imidlertid utstyrt med en belastningsramme for indirekte strekkforsøk. Denne består av to plater spent opp med stive fjærer og staver i alle fire hjørner (se figur 14.554-1). På midten av platene er det montert to belastningsstriper. Disse skal være minst like lange som prøven er høy. En minimumslengde på 10 cm anbefales. Belastningsstripenes anleggsflate mot prøvene skal være konkav med radius lik prøvens

radius. Avhengig av prøvens diameter skal bredden på belastningsstripene være i henhold til figur 14.554-2.



Figur 14.554-1 Skisse av belastningsramme for indirekte strekkforsøk

	Dimensjoner mm		
Prøvediameter	100 ± 3	150 ± 3	160 ± 3
Bredde belastningsstripe	$12,7 \pm 0,2$	$19,1 \pm 0,2$	$20,0 \pm 0,2$

Figur 14.554-2 Bredde på belastningsstriper

Fremgangsmåte

1. Prøvetillaging

Prøvene som benyttes til forsøkene kan enten være borprøver fra felt eller laboratorietillagde prøver.

For nærmere beskrivelse av tillaging og kondisjonering av prøver i laboratoriet henviser en til kap. 14.5531, 14.5532, 14.555 og 14.5561.

Ved utboring av prøver fra bærelag eller dekker med kaldblandede masser (Egt, Egd, Eg, Asg, Sg, Bg og Gja med emulsjon eller skumbitumen) må en prøve å minimalisere vannforbruket slik at prøven ikke fuktes opp unødig. Utboring sent på høsten når lufttemperaturen er lav, øker muligheten for å få opp hele prøver.

Før testing skal endeflatene være rette og parallelle. Kapping av borprøver er derfor nødvendig. En bør søke å unngå kapping av laboratorietillagde prøver. Prøvehøyden etter kapping skal være mellom 35 og 75 mm. Den ideelle høyden er imidlertid 50-60 mm.

Det er nødvendig med minimum 3 parallelle prøver for bestemmelse av indirekte strekkstyrke.

Kommentar: For borprøver med ujevn sideflate bør dette økes til minimum 5 prøver.

Etter prøvetillaging og eventuell saging skal prøvehøyden og diameteren måles med skyvelære i henhold til metode beskrevet i kap. 14.5622.

2. Kondisjonering

Kaldblandede masser:

Før kondisjonering av laboratorietillagde prøver av kalde bituminøse masser henviser en til kap. 14.5531.

Borprøver av kalde masser skal kondisjoneres tørt som følger:

1. Etter kapping legges prøvene til tørking i 1 døgn ved romtemperatur.
2. Prøven tempereres i vannbad med plastpose rundt prøven; $(25 \pm 1) ^\circ\text{C}$ i 3-4 timer. En må sørge for at det ikke kommer fuktighet til prøven under tempereringen.

Andre masser:

Prøvene tempereres tørt, enten i varmeskap eller pakket i tett plast eller lignende i vannbad. Det er en fordel om plasten slutter tett inntil prøven slik at varmetransporten skjer mest mulig effektivt. Prøver med diameter 100 mm tempereres minst to timer ved $(25 \pm 1) ^\circ\text{C}$ med, mens prøver med diameter 150 mm og mer tempereres i minst 4 timer.

Kommentar 1: NS-EN 12697-23 anbefaler å teste prøvene ved $+5 ^\circ\text{C}$, mens krav i håndbok 018 refererer seg til testing ved $+25 ^\circ\text{C}$.

3. Testing

Før testing settes prøven inn i belastningsrammen. Det kan være nødvendig å vri prøven for å sikre godt anlegg og god kontakt mellom belastningsstripene og prøven. Sidekanten på borprøver er ofte ujevn. I slike tilfeller bør en legge en tynn gummihud mellom prøven og belastningsstripene.

Testen må være fullført innen 2 min. etter avsluttet temperering og påbegynt montering av prøven i belastningsrammen.

Kommentar: Dersom det skal bestemmes tørrvekt og densitet på materialet etter testing, tar en vare på alt materialet fra hver prøve og tørker det.

Resultater

Registreringer

Under forsøket registreres maksimal kraft (bruddkraft).

Kommentar: Dersom det er ønskelig kjøres prøven til synlig brudd og bruddmønsteret registreres (dvs. om det er en rett linje eller om prøven er deformert uten en klar bruddlinje, eventuelt en kombinasjon). Deretter deles prøven og bruddflatene inspiseres for å se om steiner er delt eller det f.eks. er tegn til vedheftsproblem. Se NS-EN 12697-23.

Beregninger

Indirekte strekkstyrke beregnes vha. følgende formel:

$$S_t = \frac{(636,62 \cdot P_{\text{maks}})}{(t \cdot D)}$$

hvor:

S_t = indirekte strekkstyrke (kPa)

P_{maks} = maksimal kraft ved brudd (N)

t = prøvens høyde (mm)

D = prøvens diameter (mm)

Materialets lastfordelingskoeffisient, a , beregnes etter følgende formel:

$$a = 0,38 \cdot \sqrt[3]{S_t}$$

Lastfordelingskoeffisienten oppgis med to desimaler.

Rapportering

Testrapporten skal inneholde følgende informasjon:

- Referanse til testmetoden
- Identifisering av prøven (masstype, dato for testing, stedfesting om den kommer fra veg)
- Gjennomsnittlig indirekte strekkstyrke og lastfordelingskoeffisient
- Antall prøver som ligger til grunn for resultatet
- Prøvetype (laboratorietillaget, borkjerne)
- Gjennomsnittlig høyde og diameter av prøvene
- Testtemperaturen
- Eventuelle avvik fra metodebeskrivelsen

Dersom ønskelig rapporteres også:

- Tørrdensitet
- Bruddmønster og vurdering av bruddflater



Håndbok 014 Laboratorieundersøkelser

Statens vegvesen

14.5 Asfalt

14.55 Analyse av bituminøse masser

14.555 Cantabro-test

Versjon mars 2005. Prosess: Ny.

Omfang

Metoden brukes for å bestemme partikkeltap til asfaltblandinger. Metoden anvendes på laboratoriefremstilte asfaltprøver eller på borprøver av asfalttyper med øvre nominelle sikt opp til 25 mm.

Prinsipp

Partikkeltapet bestemmes som tap av masse fra asfaltprøver etter 300 omdreininger i en Los Angeles-maskin.

Kommentar: Metoden kan brukes i flere sammenhenger:

- til undersøkelser av drengasfaltprøver
- til undersøkelse av vannfølsomhet av asfaltprøver etter kondisjonering

Referanser

NS-EN 12697-17 (2004): *Bituminøse masser – Prøvmetoder for varmbladet asfalt – Del 17: Massetap fra prøvelegemer av drengasfalt*

Kommentar: En del endringer er gjort for prøving av vannfølsomhet.

Utstyr

- Los Angeles-maskin i henhold til NS-EN 1097-2
- Termometer med nøyaktighet $\pm 0,5$ °C ved prøvings-temperatur.
- Rom for oppstilling av Los Angeles-maskinen som kan holde prøvingstemperaturen ± 2 °C målt ved maskinen.
- Kammer for temperering av prøver før testing som kan holde testtemperatur ± 1 °C.
- Vekt med nøyaktighet $\pm 0,1$ g.
- Vakuumsikator, med plass til minst 5 prøvelegemer. Skal være utstyrt med perforert hylle slik at vann kan trenge inn fra undersiden av prøvene
- Vannbad for kondisjonering av prøvene som kan innstilles i området $25-40$ °C ± 1 °C

Fremgangsmåte

Det lages til 5 prøvelegemer til hver prøving.

De sylindriske prøvene skal ha diameter på (100 ± 3) mm og høyde $(63,5 \pm 0,5)$ mm. Prøvene lages til og komprimeres etter kap. 14.5561 evt. kap. 14.5533.

Kommentar 1: Ved komprimering av Da benyttes 2x50 slag med marshallstamper. Ved prøving av vannfølsomhet benyttes 2x25 slag hvis ikke annet er bestemt.

Kommentar 2: For borprøver (10 cm) angis målt høyde $\pm 0,5$ mm. Minimum tykkelse er 30 mm.

Etter komprimering bestemmes prøvelegemenes densitet og hulrominnhold, se kap. 14.5623 og kap. 14.564.

Før prøving skal prøvene ligge på et flatt underlag i minimum to døgn ved en temperatur på maks. 25 °C

Kommentar: Prøver av mykasfalt bør lagres i kjølerom eller kjøleskap.

Prøving av tørre asfaltprøver (Da)

Prøvingen utføres ved (22 ± 2) °C. Hvis andre temperaturer benyttes skal disse holdes ± 2 °C. Før prøving skal prøvene lagres ved aktuell prøvetemperatur i minst 4 timer.

Massen av hvert prøvelegeme bestemmes (m_1). Ett prøvelegeme legges i en ren Los Angeles-maskin uten stålkuler. Trommelen skal rotere 300 omdreininger med en hastighet på (30-33) omdr./min. Deretter tas prøvelegemet ut, rengjøres lett med et tørkepapir for å fjerne løse partikler, og veies igjen (m_2). Hvert av de resterende prøvelegemene prøves på samme måte.

Kommentar: Hvis prøven har gått i oppløsning, veies den største gjenværende del av prøven.

Prøving av vannlagrede asfaltprøver

Kondisjonering

Prøvelegemene plasseres på den perforerte hylla i eksikatoren. Hvis plassen tillater det kan prøvelegemer legges i to lag med en perforert plate i mellom.

Hell på destillert eller deionisert vann (20 ± 5) °C i eksikatoren til et nivå 2-3 cm over prøvene.

Kommentar: Rent drikkevann fra springen kan brukes når det er vist at dette gir samme resultat som destillert vann.

Evakuer til et resttrykk på $(6,67 \pm 0,3)$ kPa i løpet av (10 ± 1) min, senk trykket langsomt for å hindre ekspansjonsskade på prøvelegemene pga. svelling.

Kommentar: Et trykk på 6,7 kPa tilsvarer 66 mbar eller 50 mm Hg.

Behold trykket i (30 ± 5) min. Øk deretter lufttrykket langsomt i eksikatoren til atmosfærisk trykk er oppnådd.

La prøvelegemene ligge ytterligere (30 ± 5) min under vann.

Bestem de vannmettede prøveklossenes volum slik som beskrevet i kap. 14.5622. Prøver med volumøkning større enn 2 % forkastes (kan evt. noteres som suspekter).

Plasser prøvelegemene i et vannbad ved (40 ± 1) °C i 68-72 timer. Ved bruk av bitumengrader mykere enn 100/150, skal vannlagringstemperaturen være (30 ± 1) °C. For myk bitumen er vannlagringstemperaturen ved (25 ± 1) °C.

Kommentar: Andre betingelser for vannkondisjonering, bruk av fryse-/tinesykler mv. kan beskrives for spesielle formål.

Prøving

Ta opp prøvene fra vannbadet, tørk de lett med et papirhåndkle og la de stå 30 ± 5 min på et flatt underlag ved (22 ± 2) °C.

Massen av hvert prøvelegeme bestemmes (m_1). Ett prøvelegeme legges i en ren Los Angeles maskin uten stålkuler. Trommelen skal rotere 300 omdreininger med en rotasjonshastighet på (30-33) omdr./min. Deretter tas prøvelegemet ut, rengjøres lett med et tørkepapir for å fjerne løse partikler, og veies igjen (m_2). Hvert av de resterende prøvelegemene prøves på samme måte.

Kommentar: Hvis prøven har gått i oppløsning, veies den største gjenværende del av prøven.

Resultater

Kommentar: Eksempel på arbeidsskjema er vist i figur 14.555-1.

Beregninger

Partikkeltapet, PT , beregnes for hvert prøvelegeme etter følgende formel

$$PT = 100 \cdot \frac{(m_1 - m_2)}{m_1}$$

hvor:

PT = Partikkeltap uttrykt i %

m_1 = masse av prøvelegeme før tromling

m_2 = masse av prøvelegeme etter tromling

Resultatet oppgis som middelvei av prøvenes enkeltverdier, avrundet til nærmeste 1 %.

Ved behov rapporteres prøvenes densitet og hulrom, samt prøvingsbetingelser (kondisjonering og testtemperatur).

Rapportering

Testrapporten skal inneholde følgende informasjon:

- Referanse til testmetoden
- Identifisering av prøven(e)
- Dato og tid for testing samt operatør
- Prøvetype (laboratorietillegget, borprøve)
- Kondisjoneringsbetingelser
- Testtemperatur
- Gjennomsnittlig partikkeltap
- Antall prøver som ligger til grunn for resultatet
- Prøvenes densitet, hulrom samt svelling etter vannmetning, hvis ønskelig
- Eventuelle avvik fra metodebeskrivelsen

Presisjon

Repeterbarhet (r) og reproduserbarhet (R) for prøver av drengsalfalt (tørrlagret) er oppgitt til:

Partikkeltap mindre enn 40 %: $r = 2$ % og $R = 4$ %

Partikkeltap større eller lik 40 %: $r = 5$ % og $R = 8$ %



Statens vegvesen

Arbeidsskjema

KS-dokument xxx

14.555 (prEN 12697-17) Cantabro-test

Journalnr.	Utført dato	Signatur				
Prosjekt: Labsys-nr:		Prøve merket: Prøve uttatt dato: Vannlagring, 3 døgn ved: 40 °C Prøvingstemperatur: 22 °C				
Lab.pr.nr.	Prøve merket	Start	Etter 300 omdr.		Middel	St.avvik
		Masse prøve m ₁ , g	Masse prøve m ₂ , g	Partikkeltap %	%	%
Vakuummetting: 6,7 kPa (66 mbar) i løpet av 10 min, hold trykket i 30 min. Ta av vakuum og la prøven ligge i vann i enda 30 min., deretter 1t på papir på benk før testing.						

Figur 14.555-1 Arbeidsskjema Cantabrotest



Håndbok 014 Laboratorieundersøkelser

Statens vegvesen

14.5 Asfalt

14.55 Analyse av bituminøse masser

14.5561 Marshallundersøkelse

Versjon januar 2005

erstatte versjon juli 1997

Omfang

Metoden benyttes til masser som inneholder bindemiddel av bitumen, bitumenløsning eller myk bitumen hvor maksimal steinstørrelse er 22,4 mm. Norske retningslinjer (Håndbok 018) fastsetter krav etter Marshallmetoden for skjelettasfalt, asfaltbetong, drengasfalt (komprimeringsgrad), mykasfalt, asfaltert grus og asfaltert sand.

Prinsipp

Metoden beskriver måling av motstand mot plastisk flyt til sylindriske prøvelegemer av bituminøse masser der prøvelegemet belastes på den sylindriske sideflate i Marshallapparatet.

Referanser

NS-EN 12697-30 (2004): *Bituminøse masser – Prøvmetoder for varmblandet asfalt – Del 30: Tillaging av prøvelegemer ved slagkomprimering*

NS-EN 12697-34 (2004): *Bituminøse masser – Prøvmetoder for varmblandet asfalt – Del 34: Marshall-metoden*

Utstyr

Alt utstyr er beskrevet i nevnte NS-EN 12697-30 og NS-EN 12697-34. Utover ellers vanlig forekommende utstyr på et asfaltlaboratorium kreves følgende spesialutstyr:

- Former, minst 3 stk., 101,6 mm diameter og 76,2 mm høye
- Marshallstamper
- Holder for former
- Marshallpresse med utstyr for å registrere kraft og flyt
- Kontrollert varmeskap
- Kontrollert termostatstyrt vannbad
- Spatler
- Varmeisolerende hansker
- Skyvelære

Fremgangsmåte

Det tillages minst 3 stk. prøvelegemer. Det går med ca. 1200 g til ett prøvelegeme. På grunnlag av en forprøve justeres prøvemengden slik at forprøven ville blitt

63,5 ± 1,5 mm høy. Tørket steinmateriale blandes med bindemiddelet til en homogen blanding.

Kommentar 1: Noen massetyper med krav til Marshallverdier kan ha øvre nominelle steinstørrelse >22,4 mm (Ag). Dersom maks steinstørrelse er større enn 22,4 mm må det grovere steinmateriale siktes bort før testing.

Kommentar 2: Avhengig av hvor bindemiddelrik massen er vil det sette seg ulike mengder blanding av bindemiddel og finstoff igjen på innsiden av blandekaret. Dette bør minimaliseres under blandingprosedyren ved å skrape godt langs sidene. Det bør unngås å skrape ut av blandekaret til slutt og legge det som en klatt på toppen av massen i formen. Noe av tapet av bindemiddel kan også avhjelpest ved å først blande en prøve som kastes for så å blande de resterende prøvene i et "skittent" blandekar hvor det er balanse mellom det som tilsettes og det som tømmes ut. Noen tilsetter også litt ekstra bindemiddel for slik å kompensere for det som sitter igjen i blandekaret, men det må begrenses og ikke benyttes til å kompensere for alt som kan bli sittende igjen ved bindemiddelrike masser som Ska. Ved tvil kan man ekstrahere prøveklusser med valgt bindemiddelinnhold for å se hva de virkelig inneholder.

Med bitumen som bindemiddel skal blandetemperaturen tilsvare den temperatur bindemiddelet har ved viskositet 170 ± 20 mm²/s. Innstampningstemperaturen skal tilsvarende være den temperatur bindemiddelet har ved viskositet (280 ± 30) mm²/s. Komplette innstampningsformer og foten av stamperen forvarmes til stampetemperaturen. Når flere prøver stemples etter hverandre behøver ikke bunnen av formen og foten av stamperen varmes hver gang.

Massen bringes over i formen, masseoverflaten avjevnes og stemples straks i stampeapparatet med normalt 75 slag på hver side. Avhengig av dekketype, trafikkpåkjenning og plassering i vegkonstruksjonen kan andre antall slag benyttes. Tykkelse på ferdigstampede prøver måles med skyvelære med 0,1 mm nøyaktighet. Prøvelegemene legges i termostatstyrt vannbad ved følgende betingelser:

Masse med bindemiddeltype	Temp., °C	Tid, minutter
Bitumen, alle masser bortsett fra:	60 ± 1	40-60
Asfaltert sand	40 ± 1	30-40
Myk bitumen	40 ± 1	30-40

Etter lagring bringes prøvene straks over i Marshallpressen, og stabilitet og flyt måles. Trykkhodet tempereres 30 minutter i vannbadet eller 60 minutter i varmeskap ved testtemperaturen før testing. Dersom det ikke går mer enn 3 minutter mellom hver prøve behøver man ikke varme det på nytt. Tiden som går med fra prøven tas ut av det tempererte badet til maksimal belastning oppnås, skal ikke overstige 30 sekunder.

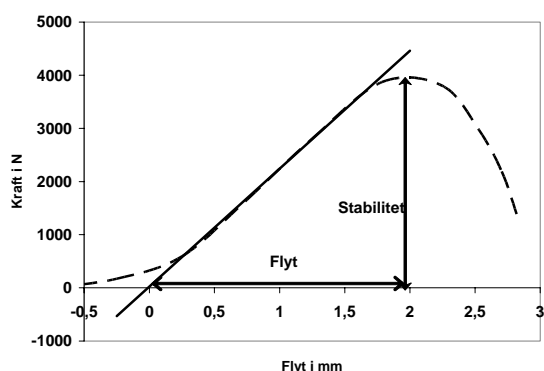
Resultater

Registreringer

Følgende skal registreres under forsøket:

- Blandetemperatur og stampetemperatur
- Antall innstampningslag
- Høyde på prøvelegemet i 0,1 mm
- Prøvetemperatur i °C
- Flytverdi angitt i 0,1 mm av minst 3 prøvelegemer
- Maksimum stabilitet i N av minst 3 prøvelegemer
- Eventuelt mengde overstørrelse som er bortsiktet
- Eventuelt hvilket sikt overstørrelser er siktet bort på

Bruddkraften og flyten defineres som vist i figur 14.5561-1



Figur 14.5561-1 Stabilitet og flyt

Beregninger

Marshallstabilitet beregnes ved å gange maksimum stabilitet med korreksjonsfaktoren for prøvens høyde fra tabellen nedenfor (gir korrigert stabilitet i forhold til et prøvelegeme på 63,5 mm).

Kommentar: Tabellen med korreksjonsfaktorer er hentet fra ASTM 1559:1989. Forslaget til CEN-standard sier at metoden ikke er sikker i utenfor området 60,5 til 66,5 mm og angir en formel for korreksjonsfaktor innenfor dette området:

$$K=5,2 \cdot e^{-0,0258h}$$

hvor K er korreksjonsfaktoren og h er prøvehøyden

Dersom den benyttes på prøvehøyder på mindre enn 50 mm blir det etter hvert stor forskjell i forhold til tabellverdiene. Beregnet verdi er bare 1/2-parten av tabellverdien ved 25 mm.

Stivhet beregnes som Stabilitet delt på Flyt i N/mm.

Kommentar: I henhold til prEN 12697-34 skal det kjøres fire paralleller. Dersom resultatet av en av dem ligger mer enn 15 % utenfor gjennomsnittet av stabilitetsverdiene eller mer enn 20 % utenfor gjennomsnittet av flytverdiene skal prøven forkastes og snittet beregnes på nytt med de gjenværende resultatene. Ligger en prøve tilsvarende utenfor det nye snittet gjentas forsøket. Inntil videre tillates det at tre paralleller benyttes.

Høyde prøvelegeme, mm	Korreksjonsfaktor, K	Høyde prøvelegeme, mm	Korreksjonsfaktor, K
25	5,70	51	1,46
26	5,31	52	1,41
27	4,99	53	1,36
28	4,69	54	1,32
29	4,45	55	1,27
30	4,20	56	1,23
31	3,99	57	1,19
32	3,81	58	1,16
33	3,62	59	1,13
34	3,49	60	1,10
35	3,32	61	1,07
36	3,11	62	1,04
37	2,95	63	1,01
38	2,80	64	0,99
39	2,61	65	0,96
40	2,45	66	0,94
41	2,30	67	0,92
42	2,18	68	0,89
43	2,07	69	0,88
44	1,96	70	0,86
45	1,87	71	0,84
46	1,79	72	0,82
47	1,72	73	0,81
48	1,64	74	0,79
49	1,57	75	0,78
50	1,51		

Verdier angis som korrigert stabilitet.

Rapportering

Testrapporten skal inneholde følgende informasjon:

- Identifisering av prøven (masstype, prøvenummer, dato for testing, stedfesting om den kommer fra veg)
- Referanse til testmetoden
- Marshallstabiliteten rapporteres i N som snittet av minst tre paralleller.
- Flyt i mm (en desimal og snittet av minst tre paralleller).
- Stivheten oppgis i nærmeste 100 N/mm
- Testtemperaturen
- Eventuelle avvik fra metodebeskrivelsen



Håndbok 014 Laboratorieundersøkelser

Statens vegvesen

14.5 Asfalt

14.55 Analyse av bituminøse masser

14.5562 Proporsjonering etter Marshallmetoden

Versjon april 2005

erstatte versjon nov. 1997

Omfang

I visse tilfeller er det ønsket å sette opp massespesifikasjon basert på Marshallundersøkelsen. Massens korngradering og bindemiddelkvalitet bestemmes først etter gjeldende retningslinjer for massetypen.

Prinsipp

Ved å variere bindemiddelet i steg på 0,5 % rundt et antatt bindemiddelinhold finnes det bindemiddelet som gir best tilpassing til massens Marshallkrav i henhold til gjeldende retningslinjer for massetypen (Håndbok 018).

Referanser

NS-EN 12697-30 (2004): *Bituminøse masser, Prøvmåter for varmbladet asfalt – Del 30: Tillaging av prøvelegemer ved slagkomprimering*

NS-EN 12697-34 (2004): *Bituminøse masser, Prøvmåter for varmbladet asfalt – Del 34: Marshalltesting*

Utstyr

Jf. kap. 14.5561, Marshallundersøkelse. Det kan være en fordel å ha flere former enn tre for å jobbe effektivt.

Fremgangsmåte

Det tilberedes minst tre serier à 3 stk. prøvelegemer med samme korngradering og bindemiddelkvalitet. Velg antatt bindemiddelmengde ved en av seriene og varier bindemiddelinholdet ved de andre seriene i steg på 0,5 % rundt det antatte.

Blanding, stamping og vannlagring av prøvene skjer på samme måte som beskrevet i 14.5561. Etter stamping og avkjøling til romtemperatur måles høyden på hvert prøvelegeme. Deretter bestemmes densitet (ρ_d), og hulrom utregnes, jf. 14.5623, 14.5632 og 14.564. Maksimum (teoretisk) densitet ($\rho_{s(\text{maks})}$) for hulrombestemmelsen utregnes ved å bestemme sammensatt densitet ($\rho_{s(\text{sam})}$) av steinmaterialene i korngraderings-sammensetningen samt den valgte bindemiddelmengde. Bindemiddelets densitet (ρ_{bit}) og de enkelte steinmaterialers densitet ($\rho_{s(\text{st})}$) må være kjent på forhånd.

Bitumenfylt hulrom (V_{Bfh}) er definert ved formelen:

$$V_{\text{Bfh}} = \frac{V_{\text{bit}}}{V_{\text{oa}} + V_{\text{bit}}} \cdot 100 \%$$

hvor:

V_{bit} = bindemiddelets volumandel

V_{oa} = volum av hulrom i prøven

For å lette utregningen kan (V_{Bfh}) omskrives til:

$$V_{\text{Bfh}} = \frac{100}{1 + \frac{\rho_{\text{bit}}}{\rho_d} \cdot \frac{V_o}{B}}$$

hvor:

ρ_{bit} = densitet bindemiddel

ρ_d = densitet av prøven

V_o = hulrominnhold i prosent

B = bindemiddelinhold i prosent

Rapportering

Rapporten skal inneholde følgende opplysninger for hver prøveserie (hvert bindemiddelinhold):

I henhold til 14.5561:

- tykkelse på prøve i 0,1 mm
- midlere korrigerende Marshallstabilitet i N
- midlere flyteverdi i 0,1 mm
- prøvetemperatur i °C

I tillegg angis:

- midlere densitet (ρ_d)
- midlere hulrominnhold
- midlere bitumenfylt hulrom

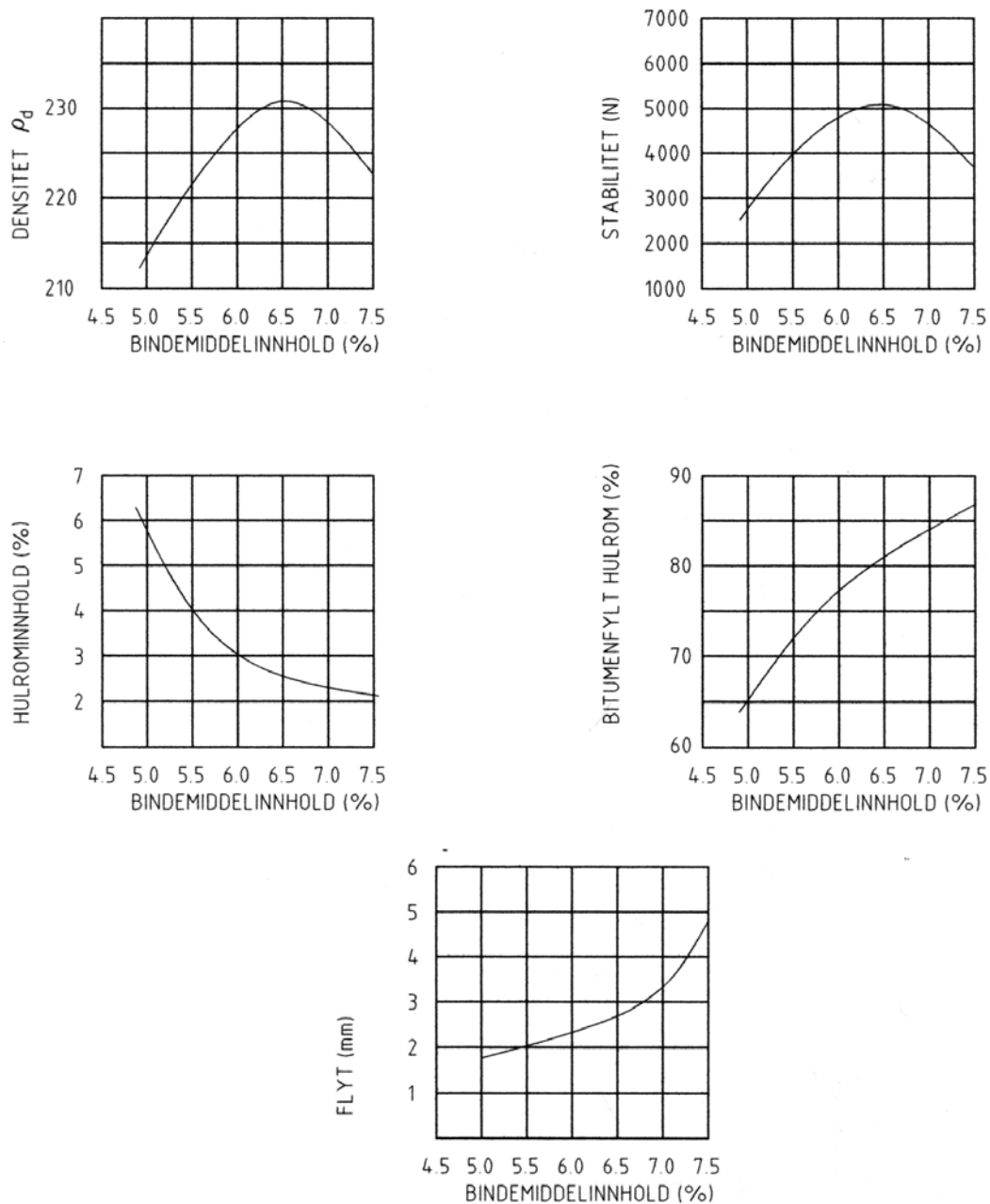
Resultatene opptegnes som vist på figur 14.5562-1. Optimalt bindemiddelinhold etter Marshallmetoden angis ifølge analyseresultatene i henhold til de krav som er angitt i gjeldende retningslinjer.

Dersom overstørrelse har blitt siktet bort, må optimalt bindemiddelinnhold for produksjonen justeres tilsvarende ned.

Ved funnet optimalt bindemiddelinnhold oppgis forhold mellom stabilitet og flyt på blankett nr. 464 Arbeidsresept for bituminøse vegdekker og bærelag, sammen med Marshallstabilitet, flyt, densitet og hulrom samt antall slag benyttet ved innstamping.

Komprimeringsgrad angis som forhold i prosent mellom densitet (ρ_d) funnet ved komprimering i felt og densitet (ρ_d) funnet ved Marshallmetoden.

Kommentar: Denne beskrivelse for undersøkelsen er detaljert i den utstrekning det er nødvendig for utførelsen og for rapportering i henhold til de krav som foreligger i Håndbok 018. Detaljert beskrivelse av utstyr og fremgangsmåter foreligger i de nevnte NS-EN-standarder og i "Mix Design Methods for Asphalt Concrete and other hot-mix types." (MS-2) The Asphalt Institute, Maryland, USA, 1994.



Figur 14.5562-1 Opptegning av resultater fra Marshallundersøkelse



Statens vegvesen

Håndbok 014 Laboratorieundersøkelser

14.5 Asfalt

14.55 Analyse av bituminøse masser

14.5581 Stempelinntrykk / Støpeasfalt

Versjon januar 2005

erstatte versjon nov. 1996

Omfang

Prinsipp

Metoden går ut på å bestemme hardheten på isoleringsstøpeasfalt og støpeasfalt til slitelag med øvre nominelle steinstørrelse ≤ 16 mm. Hardheten bestemmes ved å belaste utstøpte prøveklosser med ett plant, sylindrisk stempel ved en nærmere angitt temperatur og belastning. Stempelverdien er den inntregning i mm som har skjedd etter 30 min. belastning.

Referanser

NS-EN 12697-20 (2004): *Bituminøse masser – Prøvmåter for varmblendet asfalt – Del 20: Stempelinntrykk ved bruk av kubiske prøvelegemer eller Marshall-prøvelegemer*

Kommentar: NS-EN 12697-20 beskriver at det skal benyttes justerbare former som kan holde fast prøvene ved testingen. Håndbok 014 krever ikke slike former og beskriver at prøvene testes i samme former som de støpes. Når materialstandardene blir gjort gjeldende vil dette også bli et krav (bør tas hensyn til ved utstyrskjøp o.l.). Det er også noen forskjeller mht oppvarming av prøvematerialet før innstamping i formene, men det antas ikke at disse påvirker resultatet nevneverdig. Siden kravene i Håndbok 018 refererer til metodebeskrivelsen i 1997-utgaven av Håndbok 014 gjøres det ikke vesentlige endringer i denne versjonen.

Utstyr

Beskrivelse

Et utstyr for stempelinntrykk er slik konstruert at prøvens overflate gjennom et sylindrisk stempel kan belastes med en totalkraft på 525 ± 1 N loddrett på toppflaten. Belastningsakselen bidrar med en kraft på $25 \pm 0,1$ N og i tillegg kommer vekter på til sammen $500 \pm 0,9$ N. Selve stempelet består av en stålsylinder, planslipt i bunnen og med et areal på 500 mm^2 (tilsvarende en diameter på $25,2 \pm 0,1$ mm). Se forøvrig NS-EN 12697-20.

- stempelinntrykkapparat (jf. figur 14.558-1)
- metallformer, kubiske, med innvendige mål ($70,7 \pm 0,1$) mm (l. b. h.)

- måleaur med minimum måleområde 0-30 mm og nøyaktighet på 0,01 mm
- prøvestempel med finslipt mantel og grunnflate med areal 500 mm^2 , dvs. $25,2 \pm 0,1$ mm i diameter
- stampekløss av hardtre med kvadratisk tverrsnitt med ca 30 mm lange sider
- varmeskap med kapasitet opptil $250 \text{ }^\circ\text{C}$, helst med tilkobling til ventilasjonskanal (avtrekk)
- vannbad med varme- og tempereringsmuligheter
- utstyr som gir muligheter for rask oppvarming til $220 \text{ }^\circ\text{C}$ under omrøring
- termometer for måling av temperatur i vannbadet, nøyaktighet $\pm 1 \text{ }^\circ\text{C}$
- termometer for å måle temperatur i massen, område inntil $300 \text{ }^\circ\text{C}$, nøyaktighet $\pm 2 \text{ }^\circ\text{C}$
- stoppeklokke
- sparkel, murskje og pussekloss
- slippmiddel for å hindre at massen fester til formene og underlagsplaten (f.eks. vokset papir, glyserol eller blanding av glyserol og talkum)
- varmeisolerende arbeidshansker

Vedlikehold

Stemplerne må holdes rene og under/etter bruk beskyttes mot slag/støt for å unngå skader av riper/grater på de finslipte flatene. Dette gjelder også formene inkludert underlagsplate for utstøping av prøveklosser.

Fremgangsmåte

- Prøvespannet plasseres først i varmeskap ved $180 \text{ }^\circ\text{C}$, til prøven er bearbeidelig.
- Hele prøven overføres så til en kjele for rask oppvarming under konstant omrøring.
- Oppvarmingen fortsetter inntil prøven er utstrykbar og tilfredsstillende homogen.
- Prøven må ikke oppvarmes over $220 \text{ }^\circ\text{C}$ (unntatt er støpeasfalt brukt til belegning innomhus).
- Prøvematerialet skal kun oppvarmes en gang til angitte temperatur, overskudd kasseres.

Kommentar: Det anbefales å benytte et slippmiddel på innsiden av former og på underlagsplaten, f.eks. et tynt lag av glyserol eller å benytte vokset papir. Tradisjonelt har det blitt benyttet en blanding av glyserol/talkum i Norge.

- Oppvarmet, godt homogenisert prøvemateriale fylles i formen med hjelp av sparkel. For å sikre at prøvemate-

rialet fyller hele formen (hulromsfri), påføres prøve- materialet lagvis etterfulgt av komprimering med stampeklussen

- Prøvens overflate behandles til sist med pusseklossen. For at overflaten skal bli helt plan (vannrett) ved nedkjøling til romtemperatur, må det være en liten overhøyde (1-2 mm) i midten av overflaten når behandlingen avsluttes. Det tilberedes minimum 2 prøveklusser pr. prøve.

Temperering

- Etter nedkjøling til romtemperatur tas prøvestykket ut av formen, glyserol/talkum vaskes av, og prøveklussen vendes slik at en av sideflatene danner bunnen i prøvestykket og spennes fast. Det er meget viktig at prøveklussen har godt anlegg mot bunnplaten.
- Metallformen med prøve settes så til temperering i vannbad ved $(40 \pm 1)^\circ\text{C}$ i en time før belastning (andre temperaturområder kan forekomme).

Trykkprøving

Stemplet plasseres loddrett på prøvestykket, minst 20 mm fra prøvens ytterkanter (i senter) etter følgende prosedyre og i samsvar med figur 14.558-1:

- Skruen (3) fjernes og med en hånd holdes det rundt stemplet (1) samtidig som en vrir over (åpner) frigjøringshendelen (2).
- Belastningsakselen (8) med stempel senkes forsiktig ned til kontakt med prøveklussens overflate. Prøveklussen er nå belastet med en vekt på 25 N. Etter å ha stått slik forbelastet i 10 min. avlastes prøven ved å vri frigjøringshendel (2) til stengt posisjon.
- Loddarmen vris flere omdreininger for å frigjøre loddet (4), samtidig som en sikrer fri vei for full belastning på 525 N. Måleuret (6) monteres og nulljusteres med skruene for fininnstilling (7).
- Selve målingen utføres ved å vri over frigjøringshendelen (2) samtidig som en starter stoppeklokken. Påføring av belastning skal skje jevnt, ikke støtvis.
- Etter nøyaktig 30 min. vris frigjøringshendelen tilbake til låst posisjon og med måleuret avleses inntrykket med en nøyaktighet på 0,1 mm.
- Hvis prøvematerialet har for myk konsistens vil stemplet gå i bunn før tidsrammen på 30 min.
- Etter avsluttet måling settes skruen (3) på plass, frigjøringshendelen (2) vris over og med loddarmen (5) heves belastningsaksel og lodd tilbake til utgangsposisjon. Dermed frigjøres stemplet fra prøveklussen som deretter fjernes.

Resultater

Registreringer

Prøvens hardhet registreres ved å måle inntrykket etter 30 min.

Beregninger

Middelverdien av to enkeltresultater gir uttrykk for materialets hardhet med en nøyaktighet på 0,1 mm. Tillatt parallellavvik er 20 %, beregnet av middelverdi, dog minst 0,2 mm. Hvis avviket er større må to nye prøver undersøkes og middelverdien for samtlige kjørte prøver legges til grunn. Resultatet godtas når avviket ligger innenfor 20 % - grensen.

Usikkerhet

Metoden er basert på flere enkeltoperasjoner som øker faren for unøyaktig måleresultat. Mulige feilkilder antas å være:

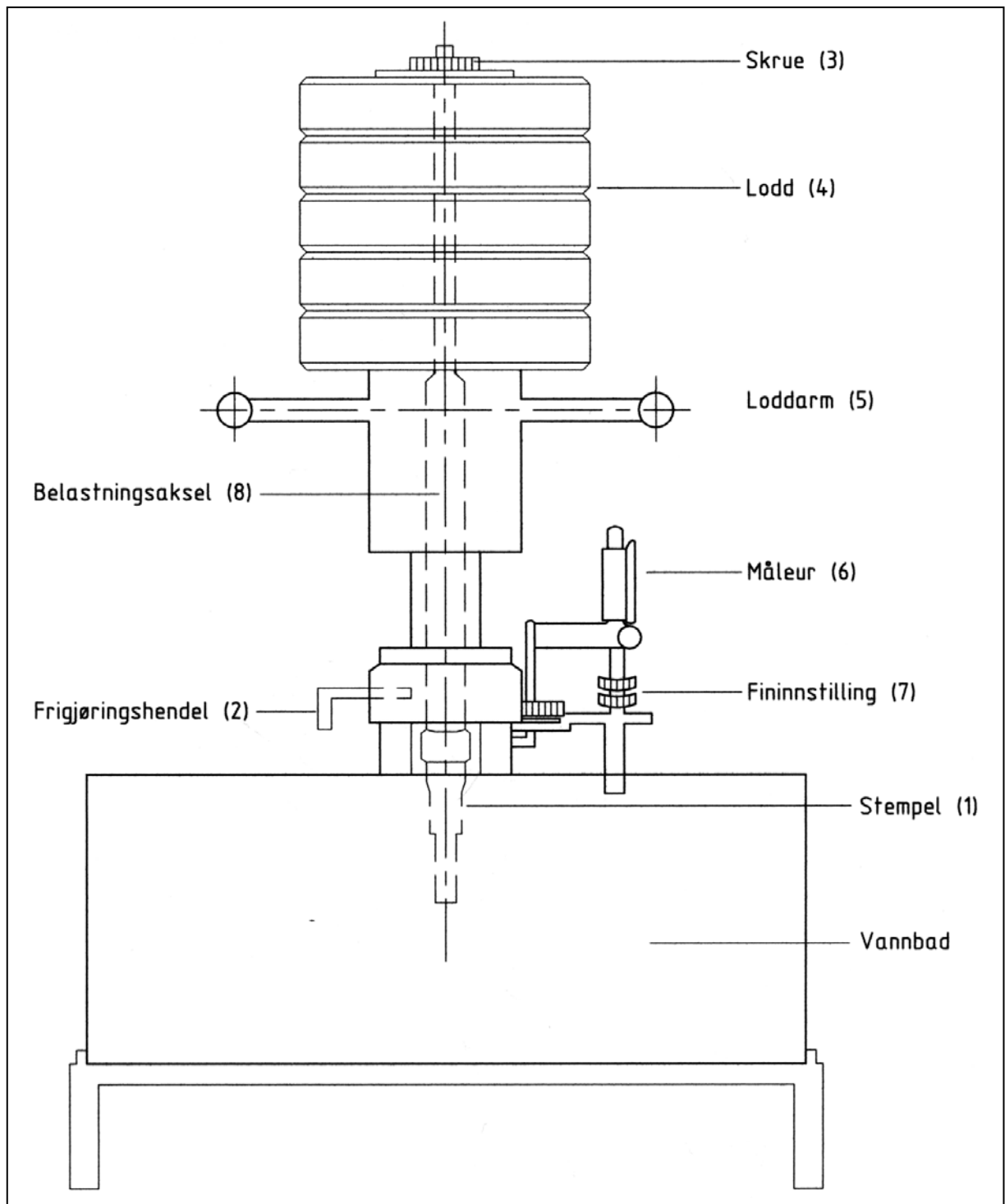
- Feil materialtemperatur ved utstøping av klusser, noe som kan føre til inhomogen massesammensetning og varierende flytegenskaper og dermed også fare for variasjoner i pakningsgrad.
- For lang oppvarmingstid som kan føre til hardere bindemiddel og dermed lavere verdier.
- Prøveklussen har under snuoperasjonen/montering ikke fått tilfredsstillende kontakt mot underlaget.
- Stemplet kan være påført skader (grater), eller det kan være unøyaktig plassering/nivellement mot prøveflaten.
- Unøyaktig montering/fininnstilling av måleur.

Rapportering

Prøvsrapporten skal inneholde følgende opplysninger:

- identifikasjon av prøven, dato for mottak og dato for testing
- forbehandling av prøven (splitting, temperatur ved utstøping, mv.)
- prøvingstemperatur og stempeltype (areal/diameter)
- Stempelinntrykkverdien oppgis som snittet av de to parallellene i mm med en desimal.

Dersom det er benyttet utstyr eller fremgangsmåte som avviker fra ovenstående beskrivelse, skal det angis på rapportskjema. Det kan av flere årsaker, være nødvendig å støpe ut prøveklusser ute i felt, for eksempel på et bruanlegg.



Figur 14.558-1 Stempelinntrykkapparat



Statens vegvesen

Håndbok 014 Laboratorieundersøkelser

14.5 Asfalt

14.55 Analyse av bituminøse masser

14.5582 Stempelinntrykk / Topeka 4S

Versjon april 2005.

NY

Omfang

Prinsipp

Metoden går ut på å bestemme hardheten på Topeka 4S som hovedsakelig benyttes til fuktisolering av bruer. Hardheten bestemmes ved å belaste utstøpte prøveklosser med ett plant, sylindrisk stempel ved en nærmere angitt temperatur og belastning.

Stempelverdien oppgis som den tiden det tar for stempelet å trenge 27 mm ned i prøven.

Referanser

NS-EN 12697-20: *Bituminøse masser – Prøvmåter for varmblandet asfalt – Del 20: Stempelinntrykk på kuber eller Marshallprøver.*

Kommentar: NS-EN 12697-20 beskriver at det skal benyttes justerbare former som kan holde fast prøvene ved testingen. Håndbok 014 krever ikke slike former og beskriver at prøvene testes i samme former som de støpes. Når materialstandardene blir gjort gjeldende vil dette også bli et krav (bør tas hensyn til ved utstyrskjøp o.l.). Det er også noen forskjeller mht oppvarming av prøvematerialet før innstamping i formene, men det antas ikke at disse påvirker resultatet nevneverdig. Siden kravene i Håndbok 018 refererer til metodebeskrivelsen i 1997-utgaven av Håndbok 014 gjøres det ikke vesentlige endringer i denne versjonen.

Utstyr

- Stempelinntrykkapparat som oppfyller DIN 1996, blad 13 (Se eksempel i figur 14.5582-1). Apparatet skal være slik konstruert at prøvens overflate gjennom et sylindrisk stempel kan belastes med en totalkraft på 525 ± 1 N loddrett på toppflaten. Belastningsakselen bidrar med en kraft på $25 \pm 0,1$ N og i tillegg kommer vekt på til sammen $500 \pm 0,9$ N. Selve stempelet består av en stålsylinder, planslipt i bunnen og med et areal på 500 mm² (tilsvarende en diameter på 25,2 mm)
- metallformer, kubiske, med innvendige mål $(70,7 \pm 1)$ mm (l.b.h.)
- måleurl med minimum måleområde 0 - 30 mm og nøyaktighet på 0,01 mm
- sylindrisk prøvestempel med finslipt mantel og grunnflate

- stampekluss av hardtre, 35 • 35 • 250 mm
- varmeskap med kapasitet opptil 230 °C, helst med tilkobling til ventilasjonskanal (avtrekk)
- vannbad med varme- og tempereringsmuligheter
- utstyr som gir muligheter for rask oppvarming til 220 °C under omrøring
- termometer, nøyaktighet ± 1 °C
- stoppeklokke
- sparkel, murskje og pussekloss
- blanding av glyserol og talkum til smøring av former og underlagsplate
- varmeisolerende arbeidshansker

Vedlikehold

Stemplerne må holdes rene og under/etter bruk beskyttes mot slag/støt for å unngå skader av riper/grater på de finslipte flatene. Dette gjelder også formene inkludert underlagsplate for utstøping av prøveklosser.

Fremgangsmåte

- Prøvespannet plasseres først i varmeskap ved 180 °C, til prøven er bearbeidelig. Prøven omrøres for å homogeniseres.
- Kommentar: Top 4S benytter SBS-modifisert bindemid-del som ødelegges dersom temperaturen er over 190 °C. Massen bør oppbevares kortest mulig ved 180 °C.*
- Prøvematerialet skal kun oppvarmes en gang til angitte temperatur, overskudd kasseres.
- Former og underlagsplate smøres inn med et tynt lag av en blanding av glyserol/talkum.
- Oppvarmet, godt homogenisert prøvemateriale fylles i formen med hjelp av sparkel. For å sikre at prøvematerialet fyller hele formen (hulromsfri masse), påføres prøvematerialet lagvis etterfulgt av komprimering med stampeklussen.
- Prøvens overflate behandles til sist med pusseklossen. For at overflaten skal bli helt plan (vannrett) ved nedkjøling til romtemperatur, må det være en liten overhøyde (1 - 2 mm) i midten av overflaten når behandlingen avsluttes. Det tilberedes minimum 2 prøveklosser pr. prøve.

Temperering

- Etter nedkjøling til romtemperatur tas prøveutstykket ut av formen, glyserin/talkum vaskes av, og

prøveklossen vendes slik at en av sideflatene danner bunnen i prøve-stykket og spennes fast. Det er meget viktig at prøve-klossen har godt anlegg mot bunnplaten.

- Metallformen med prøve settes så til temperering i vannbad ved (40 ± 1) °C i en time før belastning (andre temperaturområder kan forekomme).

Trykkprøving

Stempelet plasseres loddrett på prøvestykket, minst 20 mm fra prøvens ytterkanter (i senter) etter følgende prosedyre (tallene viser til figur 14.5582-1). Det er ikke alle utstyr som er like, noen mangler bl.a. frigjøringshendelen (2):

- Skruen (3) på toppen som låser belastningsakselen til loddet fjernes og med en hånd holdes det rundt stempelet samtidig som en vrir over (åpner) frigjøringshendelen (2). En må på forhånd ha forsikret seg om at loddene holdes oppe av loddarmen (5). De utstyrene som ikke har frigjøringshendel (2) må holde fast stempelet samtidig som de fjerner skruen (3) på toppen.
- Belastningsakselen med stempel senkes forsiktig ned til kontakt med prøvekløssens overflate. Prøveklossen er nå belastet med en vekt på 25 N. Etter å ha stått slik forbelastet i 10 minutter avlastes prøven ved å vri frigjøringshendel (2) til låst posisjon. De som ikke har frigjøringshendelen (2) låser belastningsakselen ved å skru ned loddet så mye med loddarmen at belastningsarmen kan festes med skruen (3), men uten at loddet presser på belastningsarmen så stempelet trykkes ned i prøven. Skruen (3) må ikke skrues så mye til at den løfter stempelet opp fra prøven.
- Måleuret (6) monteres og nulljusteres med skruene for fininnstilling (7).

For de som har frigjøringshendel (2):

- Loddarmen (5) vris flere omdreininger for å frigjøre loddet (4), samtidig som en sikrer fri vei for full belastning på 525 N og at stempelet kan trykkes helt inn i prøven (27 mm).
- Selve målingen utføres ved å vri over frigjøringshendelen (2) samtidig som en starter stoppeklokken. Påføring av belastning skal skje jevnt, ikke støtvis.

For de som ikke har frigjøringshendel (2):

- Selve målingen utføres ved å vri loddarmen (5) flere omdreininger for å frigjøre loddet (4), samtidig som en starter stoppeklokken. Loddarmen (5) skal åpnes/vris slik at en sikrer fri vei for belastning på 525 N og at stempelet kan trykkes helt inn i prøven (>27 mm).

For alle:

- Stempelinstrykket (i millimeter) avleses hvert 30 sekund inntil fullt stempelinstrykk på 27 mm er oppnådd, samt tiden det tar å oppnå fullt stempelinstrykk.
- Etter avsluttet måling settes skruen (3) på plass, frigjøringshendelen (2) vris eventuelt til fri posisjon og med loddarmen (5) heves belastningsaksel og lodd tilbake til utgangsposisjon. Dermed frigjøres stemplet fra prøvekløssen som deretter fjernes.

Resultater

Registreringer

Stempelinstrykket (i millimeter) avleses hvert 30 sekund inntil fullt stempelinstrykk på 27 mm er oppnådd, samt tiden (i minutter) det tar å oppnå fullt stempelinstrykk. Registreres i vedlagt skjema.

Beregninger

Stempelverdien oppgis som den tiden det tar for stempelet å trenge 27 mm ned i prøven. Middelveidien av to enkeltresultater gir uttrykk for materialets hardhet. Hvis avviket mellom enkeltverdier og middelveidien ikke overstiger 20 % godtas resultatet. Hvis avviket er større, må to nye prøver undersøkes og middelveidien for samtlige kjørte prøver legges til grunn. Resultatet godtas når avviket ligger innenfor 20 % -grensen.

Usikkerhet

Metoden er basert på flere enkeltoperasjoner som øker faren for unøyaktig måleresultat. Mulige feilkilder antas å være:

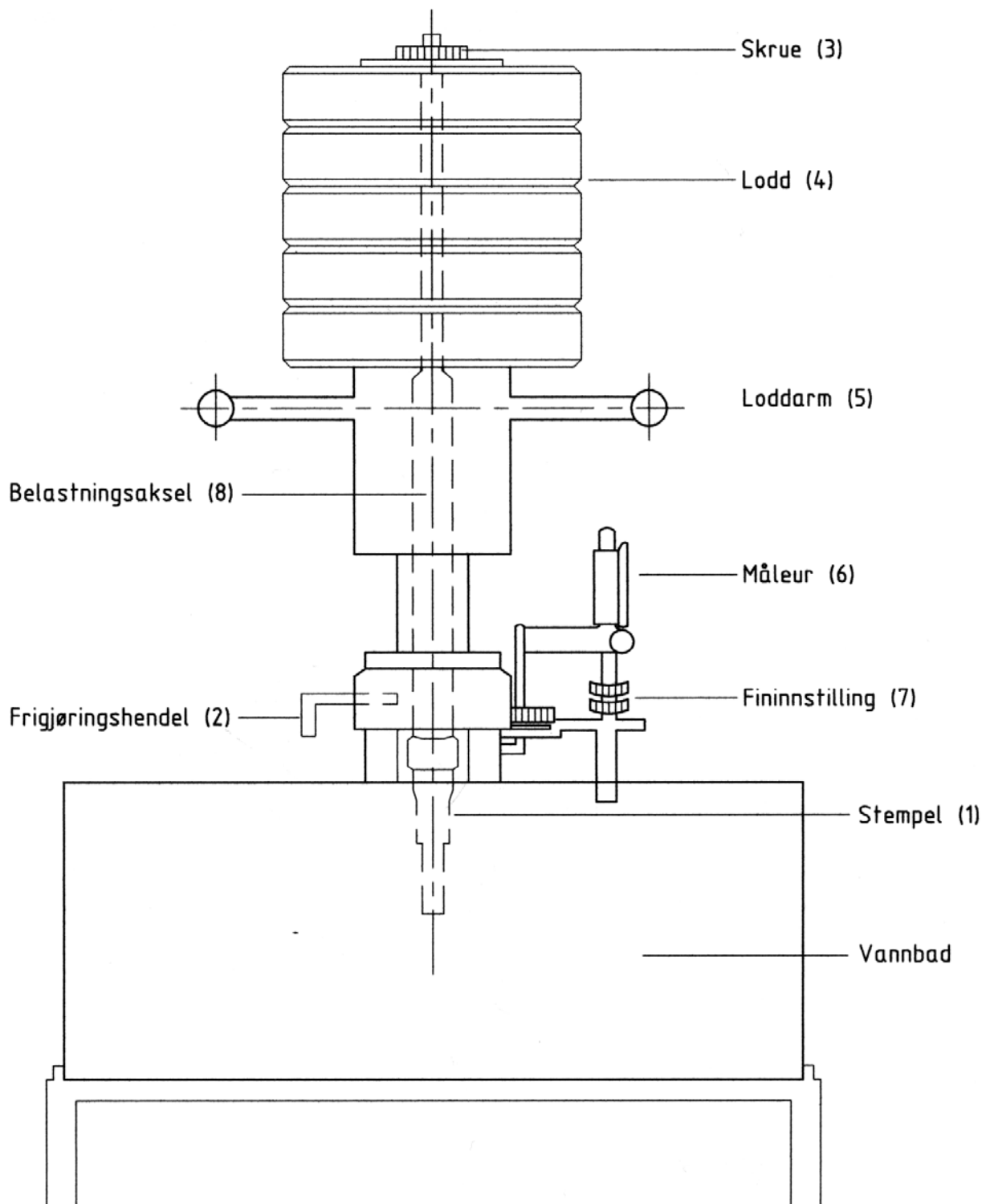
- Feil materialtemperatur ved utstøping av klosser, noe som kan føre til inhomogen massesammensetning og varierende flyteegenskaper og dermed også fare for variasjoner i pakningsgrad.
- For lang oppvarmingstid kan føre til hardere binde-middel og dermed høyere verdier. På den andre siden vil overoppheting av massen slik at SBS-modifisering-en brytes ned, føre til at bindemidlet blir mykere.
- Prøveklossen har under snuoperasjonen/montering ikke fått tilfredsstillende kontakt mot underlaget.
- Stemplet kan være påført skader (grater), eller det kan være unøyaktig plassering/nivellement mot prøveflaten.
- Unøyaktig montering/fininnstilling av måleuret.

Rapportering

Prøvsrapporten skal inneholde følgende opplysninger:

- identifikasjon av prøven, dato for mottak og dato for testing
- forbehandling av prøven (splitting, temperatur ved utstøping, etc.)
- prøvingstemperatur og stempeltype (areal/diameter)
- Gjennomsnittlig tid det tar for stempelet å trenge 27 mm ned i de to prøveparallellene.

Dersom det er benyttet utstyr eller framgangsmåte som avviker fra ovenstående beskrivelse, skal det angis på rapportskjema. Det kan av flere årsaker, være nødvendig å støpe ut prøvekløsser ute i felt, for eksempel på et bruanlegg.



Figur 14.5582-1 Stempelinntrykkapparat

Skjema for rapportering av resultater fra måling av stempelinntrykk på Top 4S

Laboratorium: _____

Fylt ut dato: _____ Fylt ut av: _____

Prøveidentifikasjon:

	Prøve 1	Prøve 2
Prøven var merket		
Analysedato		
Analyse utført av		
Temperatur ved utstøping		
Temperatur i vannbad		
Tempereringstid		
Diameter på stempel		
Forbelastningstid		

Analyseresultater:

	Prøve 1	Prøve 2
Tid for 27 mm inntrykk (sekunder)		
Gjennomsnitt (sekunder)		

Prøve 1

Tid (min.)	Inntrykk (mm)	Tid (min.)	Inntrykk (mm)
0,5		8	
1		8,5	
1,5		9	
2		9,5	
2,5		10	
3		10,5	
3,5		11	
4		11,5	
4,5		12	
5		12,5	
5,5		13	
6		13,5	
6,5		14	
7		14,5	
7,5		15	

Prøve 2

Tid (min.)	Inntrykk (mm)	Tid (min.)	Inntrykk (mm)
0,5		8	
1		8,5	
1,5		9	
2		9,5	
2,5		10	
3		10,5	
3,5		11	
4		11,5	
4,5		12	
5		12,5	
5,5		13	
6		13,5	
6,5		14	
7		14,5	
7,5		15	

Merknad:

Merknad:



Statens vegvesen

14.56 Undersøkelse av bituminøse dekker og bærelag

14.561 Dekketykkelse

14.5621 Prøvens densitet; voksing

14.5622 Prøvens densitet; måling

14.5623 Prøvens densitet; hydrostatisk overflatetørr

14.5624 Prøvens densitet; veiing vått og tørt

14.5631 Maksimum densitet ved bruk av stålpyknometer, løsemiddel og vann

14.5632 Maksimum (teoretisk) densitet; beregning

14.5633 Maksimum densitet ved bruk av pynometer og vann

14.564 Hulrominnhold

14.565 Måling av friksjon med pendelapparat

14.566 Gjenvinning av bitumen med rotasjonsfordamper





Statens vegvesen

Håndbok 014 Laboratorieundersøkelser

14.5 Asfalt

14.56 Undersøkelse av bituminøse dekker og bærelag

14.561 Dekketykkelse

Versjon august 2004.

NY

Omfang

I forbindelse med hulromsbestemmelse på borkjerner utføres en indikerende måling av dekketykkelse for entreprisen uttrykt i forbruk (kg/m^2). Nøyaktigheten av metoden avhenger av at de uttatte prøvene representerer et gjennomsnitt av dekket. Det vil si at nøyaktigheten reduseres ved rettet prøvetaking mot f.eks. svake felt og når underlaget er ujevnt og/eller dårlig opprettet slik at det er store variasjoner mellom prøver tatt i og mellom hjulsporene.

Prinsipp

På grunnlag av tykkelse av asfaltlag målt på borkjerne, beregnes forbruk (kg/m^2).

Referanser

NS-EN 12697-36 (2003): *Bituminøse masser – Prøvmetsmetoder for varmblandet asfalt – Del 36: Bestemmelse av tykkelsen av et bituminøst dekke.*

NS-EN 12697-29 (2002): *Bituminøse masser – Prøvmetsmetoder for varmblandet asfalt – Del 29: Bestemmelse av dimensjonene på bituminøse prøvelegemer.*

Kommentar: NS-EN 12697-29 benyttes på borkjerner sagnet til for densitets-/hulromsbestemmelse. NS-EN 12697-36 er beregnet på hele borkjerner hvor flere lagtykkelser skal bestemmes.

Utstyr

- skyvelære

Fremgangsmåte

For prøver av borkjerner til densitets-/hulromsbestemmelse gjelder at lagtykkelsen måles med 0,1 mm nøyaktighet med skyvelære på fire parvis motsatte punkter på hver av de to parallellene som utgjør prøven.

Resultater

Beregninger

De avleste verdier midles. Forbruket i kg/m^2 utregnes som midlere dekketykkelse i mm multiplisert med midlere densitet (metodene er gitt i kapitlene 14.5621, 14.5622, 14.5623 eller 14.5624) i g/cm^3 .

Rapportering

- Identifisering av prøven (prøvenummer, kilometreringsfor borkjerneuttak).
- Hvilke metoder som er benyttet til densitetsbestemmelse.
- Midlere dekketykkelse i mm og forbruket avrundet til nærmeste hele kg (rapporteres eventuelt på blankett nr. 469, Hulrominnhold i bituminøse dekker).
- Eventuelle avvik fra metoden som kan påvirke resultatet.



Statens vegvesen

Håndbok 014 Laboratorieundersøkelser

14.5 Asfalt

14.56 Undersøkelse av bituminøse dekker og bærelag

14.5621 Prøvens densitet, voksing

Versjon august 2004

erstatte versjon nov. 1997

Omfang

Metoden benyttes til å bestemme densitet på prøver utboret fra veg eller laget i laboratorium for alle typer varmblandede bituminøse vegdekker og bærelag. Når store, åpne hulrom vises på snittflaten, vil denne metoden gi stor unøyaktighet fordi voks og vann trenger inn i prøven. Metoden vil da gi galt prøvevolum.

Prinsipp

Prøvens volum beregnes på grunnlag av dens oppdrift i vann. Det kompenseres for hulrom som er skåret over ved utboring ved å vokse prøven før nedsenking i vann.

Referanse

NS-EN 12697-6 (2003): *Bituminøse masser – Prøvmåter for varmblandet asfalt – Del 6: Bestemmelse av densitet av bituminøse prøvelegemer.*

Utstyr

- steinsag
- stålbørste
- vekt, 1200 g, nøyaktighet $\pm 0,1$ g, med uttak i bunn for veiing i vann
- trådnett med streng for veiing i vann
- vannkar, ca. 15 liter
- destillert vann
- parafinvoks, smeltepunkt 52-54 °C
- kar, ca. 2 liter, for smelting av voks
- kokeplate eller annen varmekilde
- varmeskap
- vannbad, termostatregulert, nøyaktighet $\pm 1,0$ °C

Fremgangsmåte

Tilskjæring, rensing og tørking

Dekkeprøver

Av dekkeprøver skjæres ut med steinsag 2 stk. 10 • 10 cm store prøvestykker. Prøvestykkene skal være uten sprekker eller andre skader, og alle snittflater skal være saget.

Borkjerneprøver

Består prøvestykkene av etlagsdekke, børstes disse rene med stålbørste ved bruk av vann. Prøvene skal være helt

rene, og fastsittende materiale fra underlaget skal fjernes.

Består prøvestykkene av flerlagsdekker, skjæres topplaget av med steinsag. Vanligvis analyseres bare topplaget, andre lag analyseres bare hvis det er spesielt ønsket.

Begge prøvetyper

For prøver av avstrødde dekker skal prøveuttaket som regel være utført i avblendede felt på dekket. Analyser med ev. avstrøingsmateriale vil bli unøyaktige.

På prøver som er avstrødd med finpukk, skjæres av det øvre sjikt hvor finpukken befinner seg. En skal ikke skjære av mer enn høyst nødvendig. Den resterende del går videre til analysering.

Før videre analysering tørkes prøvestykkene til konstant vekt ved lufttørking.

Kommentar: Konstant vekt er oppnådd når to målinger med minst 6 timers mellomrom ikke skiller med mer enn 0,1 %.

Det utføres alltid parallellanalyser.

Krav til prøvetykkelse:

Prøvetykkelsen skal minimum være to ganger øvre nominelle steinstørrelse, dog ikke mindre enn 20 mm.

Kommentar: Tidligere var kravet 1,5 og 1,3 ganger øvre nominelle steinstørrelse for henholdsvis konvensjonelt utlagte dekker og hjulsporreparasjon ved oppvarming. Også her skulle prøvetykkelsen i tillegg minimum være 20 mm.

Dersom prøven er tatt fra avstrødd dekke uten avblending av prøvetakingsstedet, gjelder kravet etter at sjiktet med avstrøingsmaterialet er kuttet av.

Dersom de ovenfor angitte krav ikke er oppfylt, anses analyseresultatet som veiledende.

Vedrørende måling av dekketykkelse, jf. kap. 14.561.

Prøvene forsynes med et sjikt parafinvoks med kjent densitet (ρ_{voks}) ved 25 °C. Dette for å hindre vannopptak

i prøven. Prøven veies på forhånd i luft (m_2). Parafinvoksen smeltes og holdes på en temperatur mellom smeltepunktet og 2 °C over dette, vanligvis ca. 54 °C . Prøvestykket dyppes i parafinbadet. Det påses at vokssjiktet dekker hele prøven fullstendig. Eventuelle sår i sjiktet plomberes med varm voks.

Luftlommer under voksen må unngås. Parafinvoksens densitet (ρ_{voks}) ved 25 °C bestemmes på forhånd. Vanligvis vil denne være $0,90$.

Kommentar: Standarden NS-EN 12697-6 angir en temperatur på den smeltede voksen på 10 °C over smeltepunktet $\pm 5\text{ °C}$. Siden vi ønsker å kunne fjerne voksen fra klossene etterpå for å benytte dem til bestemmelse av maksimum densitet, har vi valgt å vokse ved en temperatur som ligger nærmere smeltepunktet.

Prøvene veies i luft (m_1) og i destillert vann (m_4) ved temperatur $25,0 \pm 1,0\text{ °C}$.

Skal prøven benyttes videre til f.eks. bestemmelse av maksimum (teoretisk) densitet må eventuelt vokssjikt på prøven fjernes. Prøven legges under vann ved ca. 43 °C i et par min. før voksen tas av. Avtagningen av voksen bør skje under vann, gjerne rennende springvann ved ca. 43 °C . En bør være forsiktig med å bruke høyere temperaturer da det kan føre til at voksen fester seg.

Resultater

Beregninger

Ved utregning benyttes oppsettet nedenfor:

Masse i luft vokset prøve	m_1
Masse av prøve i luft, uten voks	m_2
Masse voks	$m_3 = m_1 - m_2$
Vekt i vann vokset prøve	m_4
Volum vokset prøve	$V_5 = \frac{(m_1 - m_4)}{\rho_v}$
Volum voks	$V_6 = \frac{m_3}{\rho_{\text{voks}}}$
Volum prøve	$V_7 = V_5 - V_6$
Densitet dekke	$\rho_d = \frac{m_2}{V_7}$

hvor:

ρ_v = densitet av vann ved 25 °C (settes lik $0,9971\text{ g/cm}^3$)

Rapportering

Testrapporten skal inneholde:

- Type og identifikasjon av prøve
- Referanse til denne metoden
- Densiteten rapporteres i g/cm^3 med tre desimaler som gjennomsnittet av to paralleller
- Tykkelse på eventuelle borkjerner
- Eventuelle avvik fra angitt prosedyre.



Statens vegvesen

Håndbok 014 Laboratorieundersøkelser

14.5 Asfalt

14.56 Undersøkelse av bituminøse dekker og bærelag

14.5622 Prøvens densitet, måling

Versjon august 2004

erstatte versjon nov. 1997

Omfang

Metoden benyttes til å beregne densitet av prøver som har så stort hulrom at andre metoder ikke er egnet. F.eks. med gjennomgående porer og/eller ca. over 12 % hulrom. Vedrørende dekketykkelse, jf. kap. 14.561.

Prinsipp

Prøven veies og volumet bestemmes ved å måle dimensjonene med skyvelære.

Referanser

NS-EN 12697-6 (2003): *Bituminøse masser - Prøvmetoder for varmblandet asfalt – Del 6: Bestemmelse av densitet av bituminøse prøvelegemer.*

NS-EN 12697-29 (2002): *Bituminøse masser - Prøvmetoder for varmblandet asfalt – Del 29: Bestemmelse av dimensjonene på bituminøse prøvelegemer.*

Utstyr

- steinsag
- stålbørste
- skyvelære, nøyaktighet 0,1 mm
- vekt, nøyaktighet 0,1 g

Fremgangsmåte

Tilskjæring, rensing og tørking

Dekkeprøver

Prøvestykkene skal være uten sprekker eller andre skader, og alle snittflater skal være saget.

Kommentar: Skal prøvene benyttes til ordinær hulromsbestemmelse skjæres det ut med steinsag 2 stk. 10 • 10 cm store prøvestykker. Skal de benyttes til kontroll av kornkurve bør de være minst 15 • 15 cm. Metoden kan også benyttes på utsagde prøver med andre dimensjoner.

Borkjerneprøver

Består prøvestykkene av etlagsdekke, børstes disse rene med stålbørste ved bruk av vann. Prøvene skal være helt

rene, og fastsittende materiale fra underlaget skal fjernes. Består prøvestykkene av flerlagsdekker, skjæres topplaget av med steinsag. Vanligvis analyseres bare topplaget, andre lag analyseres bare hvis det er spesielt ønsket.

Begge prøvetyper

For prøver av avstrødd dekker skal prøveuttaket som regel være utført i avblendede felt på dekket. Analyser av prøver med avstrøingsmateriale vil bli unøyaktige.

På prøver avstrødd med finpukk, skjærer man av det øvre sjikt hvor finpukken befinner seg. En skal ikke skjære av mer enn høyest nødvendig. Den resterende del går videre til analysering.

Tilsiktet overflateruhet skal ikke regnes med i hulrommet. Skjæring av endeflater eller justering av målt dekketykkelse på prøven kan være aktuelt.

Før videre analysering tørkes prøvestykkene til konstant vekt ved lufttørking (m_1).

Kommentar: Konstant vekt er oppnådd når to målinger med minst 6 timers mellomrom ikke skiller med mer enn 0,1 %.

Det utføres alltid parallellanalyser.

Borkjerner/sylindriske prøver

Høyden på prøven måles med 0,1 mm nøyaktighet med skyvelære på fire parvis motsatte punkter. Hver måling gjøres ca 1 cm inn fra kanten. Diameteren måles to steder vinkelrett på hverandre ved toppen og bunnen av prøven samt midt på. Verdiene for henholdsvis høyde og diameter midles.

Utsagde prøver/rektangulære prøver:

Foreta fire målinger jevnt fordelt rundt omkretsen av prøven i hver retning (høyde, bredde og dybde), til sammen 12 målinger. Dersom målingene varierer mye i en retning økes antall målinger i den retningen slik at volumet kan beregnes. Det er da også spesielt viktig å fordele målingene jevnt i den retningen. Målingene skal utføres med 0,1 mm nøyaktighet. Hver måling gjøres nær kanten av prøven.

Resultater

Beregninger

Borkjerner/sylindriske prøver:

Densiteten blir da:

$$\rho_d = \frac{m_1 \cdot 1000}{\left(\frac{d}{2}\right)^2 \cdot \pi \cdot h}$$

hvor:

ρ_d = prøvens densitet i g/cm³

m_1 = masse tørr prøve med nøyaktighet 0,1 g

d = snittet av diametermålingene med 0,1 mm nøyaktighet

h = snittet av høydemålingene med 0,1 mm nøyaktighet

Utsagde prøver:

$$\rho_d = \frac{m_1 \cdot 1000}{H \cdot B \cdot D}$$

hvor:

ρ_d = prøvens densitet i g/cm³

m_1 = masse tørr prøve med nøyaktighet 0,1 g

H = snittet av høydemålingene med 0,1 mm nøyaktighet

B = snittet av breddemålingene med 0,1 mm nøyaktighet

D = snittet av dybdemålingene 0,1 mm nøyaktighet

Rapportering

Testrapporten skal inneholde:

- Type og identifikasjon av prøve
- Referanse til denne metoden
- Densiteten rapporteres i g/cm³ med tre desimaler som gjennomsnittet av minst to paralleller
- Tykkelse på eventuelle borkjerner
- Eventuelle avvik fra angitt prosedyre.



Statens vegvesen

Håndbok 014 Laboratorieundersøkelser

14.5 Asfalt

14.56 Undersøkelse av bituminøse dekker og bærelag

14.5623 Prøvens densitet, hydrostatisk overflatetørr

Versjon august 2004

erstatte versjon nov. 1997

Omfang

Metoden benyttes til å bestemme densitet på prøver utboret fra veg eller laget i laboratorium. Den er spesielt egnet til prøver fra dekker med litt åpen overflate hvor det kan være vanskelig å fjerne voks. Benyttes den på dekker med forventet hulrom større enn ca. 7 %, kan en anta at voksing (som er referansemetoden opp til 12 % hulrom) ville gi høyere hulrom (inntil 1 %).

Prinsipp

Prøvens volum beregnes på grunnlag av prøvens oppdrift i vann. Det kompenseres for hulrom som er skåret av ved utboringen samt for overflatehulrom ved å innføre vekten av avtørket, fuktig prøve i luft.

Referanser

NS-EN 12697-6 (2003): *Bituminøse masser – Prøvmetoder for varmblendet asfalt – Del 6: Bestemmelse av densitet av bituminøse prøvelegemer.*

Utstyr

- steinsag
- vekt, 1200 g, nøyaktighet $\pm 0,1$ g, med uttak i bunn for veiing i vann
- trådnett med streng for veiing i vann
- vannkar, ca. 15 liter
- destillert vann
- klut

Fremgangsmåte

Tilskjæring, rensing og tørking

Dekkeprøver

Av dekkeprøver skjæres ut med steinsag 2 stk. 10 • 10 cm store prøvestykker. Prøvestykkene skal være uten sprekker eller andre skader, og alle snittflater skal være saget.

Borkjerneprøver

Består prøvene av etlagsdekke, børstes disse rene med stålbørste ved bruk av vann. Prøvene skal være helt rene, og fastsittende materiale fra underlaget skal fjernes. Består prøvestykkene av flerlagsdekker, skjæres topplaget av med steinsag. Vanligvis analyseres bare

topplaget, andre lag analyseres bare om det er spesielt ønskelig.

Begge prøvetyper

For prøver av avstrødd dekker skal prøveuttaket som regel være utført i avblendede felt på dekket. Analyser med ev. avstrøingsmateriale vil bli unøyaktige.

På prøver som er avstrødd med finpukk, skjæres det øvre sjikt hvor finpukken befinner seg av. En skal ikke skjære av mer enn nødvendig. Den resterende del går videre til analysering.

Det utføres alltid parallellanalyser.

Krav til prøvetykkelse

Prøvetykkelsen skal minimum være to ganger øvre nominelle steinstørrelse, dog ikke mindre enn 20 mm.

Kommentar: Tidligere var kravet 1,5 og 1,3 ganger øvre nominelle steinstørrelse for henholdsvis konvensjonelt utlagte dekker og hjulsporreparasjon ved oppvarming. Også her skulle prøvetykkelsen i tillegg minimum være 20 mm.

Dersom prøven er tatt fra avstrødd dekke uten avblending av prøvetakingsstedet, gjelder kravet etter at sjiktet med avstrøingsmaterialet er kuttet av.

Dersom de ovenfor angitte krav ikke er oppfylt, anses analyseresultatet som veiledende. Vedrørende måling av dekketykkelse, jf. kap. 14.561.

Prøven nedsenkes helt i destillert vann med temperatur 25 °C. Fjern mest mulig av bobler fra overflaten av klossen med f.eks. en pensel. La den ligge i 3-5 min. så vekten har stabilisert seg mest mulig før vekten (m_1) leses av.

Rett etter at vekten er lest av tas klossen opp og tørkes raskt med en lett fuktig klut, dvs. godt oppvridd, før den veies (m_2). Benytt en klut som fjerner vannet fra sidene, men ikke suger det ut av porene.

Kommentar: Pusseskin for vinduer er egnet, men ikke kluter av frotté e.l. Det skal ikke være vanndråper på overflaten av klossen.

La nå klossen lufttørke til konstant vekt og registrer massen (m_3). Dersom klossen etterpå bare skal benyttes til bestemmelse av maksimum densitet og ikke skal benyttes til videre forsøk (f.eks. Marshall, spaltestrekk eller hulromsbestemmelse med skyvelære eller voksing) kan den tørkes i et varmeskap med utlufting ved 40 °C.

Kommentar: Konstant vekt er oppnådd når to målinger med minst 6 timers mellomrom ikke skiller med mer enn 0,1 %.

Resultater

Beregning

Densiteten beregnes med tre desimaler etter følgende formel:

$$\rho_d = \frac{m_3 \cdot \rho_{\text{dest.vann}}}{m_2 - m_1}$$

hvor:

ρ_d = dekkets densitet i g/cm³

$\rho_{\text{dest.vann}}$ = densiteten til vann ved 25 °C og settes til 0,9971 g/cm³

m_1 = masse av prøve nedsenket i vann med nøyaktighet 0,1 g

m_2 = masse av prøve i fuktig tilstand med nøyaktighet 0,1 g

m_3 = massen av prøve når den er tørr med nøyaktighet 0,1 g

Rapportering

Testrapporten skal inneholde:

- Type og identifikasjon av prøve
- Referanse til denne metoden
- Densiteten rapporteres i g/cm³ med tre desimaler som gjennomsnittet av to paralleller
- Tykkelse på eventuelle borkjerner
- Eventuelle avvik fra angitt prosedyre.



Statens vegvesen

Håndbok 014 Laboratorieundersøkelser

14.5 Asfalt

14.56 Undersøkelse av bituminøse dekker og bærelag

14.5624 Prøvens densitet, veiing vått og tørt

Versjon august 2004

erstatte versjon nov. 1997

Omfang

Metoden benyttes til å bestemme densitet på prøver utboret fra veg eller laget i laboratorium for alle typer varmblandede bituminøse vegdekker og bærelag, forutsatt at det ikke er synlig åpne hulrom på snittflaten eller dype groper i endeflatene.

Prinsipp

Prøvens volum beregnes på grunnlag av dens oppdrift i vann. Det kompenseres ikke for hulrom som er skåret over ved utboring.

Referanser

NS-EN 12697-6 (2003): *Bituminøse masser – Prøvmåter for varmblandet asfalt – Del 6: Bestemmelse av densitet av bituminøse prøvelegemer.*

Utstyr

- steinsag
- stålborste
- vekt, 1200 g, nøyaktighet $\pm 0,01$ g, med uttak i bunn for veiing i vann
- trådnett med streng for veiing i vann
- vannkar, ca. 15 liter
- destillert vann
- varmeskap
- vannbad, termostatregulert, nøyaktighet $\pm 0,1$ °C

Fremgangsmåte

Tilskjæring, rensing og tørking

Dekkeprøver

Av dekkeprøver skjæres ut med steinsag 2 stk. $10 \cdot 10$ cm store prøvestykker. Prøvestykkene skal være uten sprekker eller andre skader, og alle snittflater skal være saget.

Borkjerneprøver

Består prøvene av etlagsdekke, børstes disse rene med stålborste ved bruk av vann. Prøvene skal være helt rene, og fastsittende materiale fra underlaget skal fjernes. Består prøvestykkene av flerlagsdekker, skjæres topplaget av med steinsag. Vanligvis analyseres bare topplaget, andre lag analyseres bare hvis det er spesielt ønsket.

Begge prøvetyper

Ved prøver av avstrødd dekker skal prøveuttaket som regel være utført i avblendede felt på dekket. . Analyser med ev. avstrøingsmateriale vil bli unøyaktige.

Ved prøver som er avstrødd med finpukk, skjæres av det øvre sjikt hvor finpukken befinner seg. En skal ikke skjære av mer enn høyst nødvendig. Den resterende del går videre til analysering.

Før videre analysering tørkes prøvestykkene til konstant masse ved lufttørking.

Kommentar: Konstant vekt er oppnådd når to målinger med minst 6 timers mellomrom ikke skiller med mer enn 0,1 %.

Det utføres alltid parallellanalyser.

Krav til prøvetykkelse

Prøvetykkelsen skal minimum være to ganger øvre nominelle steinstørrelse, dog ikke mindre enn 20 mm.

Kommentar: Tidligere var kravet 1,5 og 1,3 ganger øvre nominelle steinstørrelse for henholdsvis konvensjonelt utlagte dekker og hjulsporreparasjon ved oppvarming. Også her skulle prøvetykkelsen i tillegg minimum være 20 mm.

Dersom prøven er tatt fra avstrødd dekke uten avblending av prøvetaksstedet, gjelder kravet etter at sjiktet med avstrøingsmateriale er kuttet av.

Dersom de ovenfor angitte krav ikke er oppfylt, anses analyseresultatet som veiledende.

Vedrørende måling av dekketykkelse, jf. kap. 14.561.

Prøvene veies i luft (m_1) og nedsenket i destillert vann med temperatur $(25,0 \pm 0,5)$ °C (m_2).

Resultater

Beregning

Ved utregning benyttes oppsettet nedenfor:

Masse i luft, tørr prøve m_1

Masse nedsenket i vann m_2

Volum prøve $V_1 = \frac{m_1 - m_2}{\rho_v}$

Densitet dekke $\rho_d = \frac{m_1}{V_1}$

Rapportering

Testrapporten skal inneholde:

- Type og identifikasjon av prøve
- Referanse til denne metoden
- Densiteten rapporteres i g/cm^3 med tre desimaler som gjennomsnittet av to paralleller
- Tykkelse på eventuelle borkjerner
- Eventuelle avvik fra angitt prosedyre.



Statens vegvesen

Håndbok 014 Laboratorieundersøkelser

14.5 Asfalt

14.56 Undersøkelse av bituminøse dekker og bærelag

14.5631 Maksimum densitet ved bruk av stålpyknometer, løsemiddel og vann

Versjon august 2004

erstatte versjon nov. 1997

Omfang

Metoden brukes for å bestemme maksimum densitet (ρ_s) for en asfaltmasse ved bruk av stål-pyknometer.

Prinsipp

En prøve av asfaltdekket løses i et løsemiddel, vanligvis diklormetan (metylenklorid), i stålpyknometeret. Porene i prøven inneholder luft eller gass. Ved oppløsning frigjøres luftvolumet som erstattes med løsemidlet.

Referanse

NS-EN 12697-5 (2002): *Bituminøse masser – Prøvmetoder for varmblandet asfalt – Del 5: Bestemmelse av maksimal densitet*

Utstyr

- avtrekkskap
- kalibrert stålpyknometer med lokk og klemme
- vannbad, termostatregulert ($25,0 \pm 0,2$) °C
- vekt med nøyaktighet 0,1 g
- varmeskap som kan holde temperatur (110 ± 5) °C (eventuelt mikrobølgeovn)
- regulerbart ristebord, roterende bevegelse
- diklormetan, (metylenklorid)
- spruteflaske destillert vann
- termometer med nøyaktighet på 0,1 °C i aktuelt måleområde i vannbadet
- parafilm (bred)
- tørkepapir
- klokke
- porselensskål
- murskje
- varmhansker
- gummihansker

Fremgangsmåte

- Kontroller prøvens masse, den bør ikke være mer enn 600 g. Er prøven større bør den deles i to etter oppvarming.

- Prøven tørkes til konstant masse ved 110 °C i minimum 20 min. Det kan også brukes mikrobølgeovn. Prøven settes inn i 2-4 minutter (maksimum 120 °C).
- Prøven smuldres og finfordes i porselensskåler. Settes tilbake i mikrobølgeovn i 1 minutt for å være sikker på at prøven er tørr. Prøven overføres til kalibrert stålpyknometer. To stålpyknometere må brukes hvis prøven deles i to. Prøven og pyknometer avkjøles til romtemperatur. Vekten m_1 (pyknometer + prøve) noteres. Husk glasslokk og klemme.
- Under avtrekk helles løsemiddel over prøven i pyknometeret slik at det akkurat dekker asfaltprøven. *Kommentar: Fra og med dette punktet og fram til at løsemidlet dekkes med vann, skal alt arbeid utføres i avtrekkskap.*
- Rør forsiktig med en spatel i blandingen til brusingen har avtatt og overflaten har roet seg. Spatelen rengjøres med løsemiddel fra spruteflaske ned i pyknometeret.
- Trekk bred parafilm i kryss over pyknometeråpningen eller sett på glasslokk og klemme. Plasser pyknometeret på ristebordet. Juster frekvensbryter til en tydelig bølge synes under parafilmen. Det må ikke sprute løsemiddel på parafilmen eller glasslokket og klemmen. Hør etter raslelyden. La ristebordet arbeide 1 time for å få alt oppløst.
- Etter 1 time fjernes parafilmen eller glasslokket og klemme.
- Tørk anleggsflaten ren med løsemiddel på papir.
- Lokk + klemme legges på pyknometeret. Ha et begerglass med ca. 0,3 liter destillert vann klart.
- Vei pyknometeret og noter vekten (m_3).
- Hell straks destillert vann forsiktig ned langs kanten mens pyknometeret skråstilles. 2-3 cm vannlag over prøven er passende. Nå er fordamping av løsemiddel blokkert.
- Sett en spruteflaske med destillert vann til temperering i vannbadet ($25,0 \pm 0,2$) °C.
- Overfør pyknometeret til vannbadet for temperering. Vannet skal stå helt oppunder kragen på pyknometeret.
- Fyll pyknometeret 98 % fullt med destillert vann. La stå 1 time.
- Pyknometeret overføres til arbeidsbenk, ha papir under.

- Fyll pyknometeret forsiktig helt fullt med temperert destillert vann. Fukt glasslokket i vannbadet.

- Glasslokket skyves på - klemmen monteres.

- Eventuell oljefilm og vann på yttersiden av pyknometeret tørkes vekk.

- Kontroller om luftblærer finnes under glasslokket. Dersom det er luftblærer åpnes pyknometeret og destillert vann tilføres før lokket monteres igjen.

- Vei pyknometeret og vekten (m_4) noteres.

$\rho_{\text{løsem.}}$ = densitet av løsemiddel

$\rho_{\text{dest.vann}}$ = densitet av destillert vann

= 0,9971 g/cm³ ved 25 °C

$V_{\text{pykn.}}$ = volum av pyknometer

Massens maksimum densitet: $\rho_s = \frac{\text{masse prøve}}{\text{volum prøve}}$

Det skal tas 2 paralleller ved bestemmelse av massens densitet (ρ_s).

Resultater

Beregninger

Masse prøve = $m_1 - m_2$

Volum prøve = $V_{\text{pykn.}} - \left(\frac{m_3 - m_1}{\rho_{\text{løsem.}}}\right) - \left(\frac{m_4 - m_3}{\rho_{\text{dest.vann}}}\right)$

hvor:

m_1 = masse prøve + masse pyknometer

m_2 = masse pyknometer

m_3 = masse pyknometer + masse prøve + masse løsemiddel

m_4 = masse pyknometer + masse prøve + masse løsemiddel + masse destillert vann

Rapportering

Testrapporten skal inneholde:

- Type og identifikasjon av prøve

- Referanse til denne metoden

- Maksimum densitet (ρ_s), eventuelt som snittet av to eller flere prøver, rapporteres i g/cm³ med tre desimaler (overføres eventuelt til arbeidsskjema nr. 469)

- Eventuelle avvik fra angitt prosedyre.



Statens vegvesen

Håndbok 014 Laboratorieundersøkelser

14.5 Asfalt

14.56 Undersøkelse av bituminøse dekker og bærelag

14.5632 Maksimum (teoretisk) densitet; beregning

Versjon august 2004

erstatte versjon nov. 1997

Omfang

Metoden benyttes til å finne maksimum densitet, også kalt teoretisk eller hulromsfri densitet, for asfaltmasser på grunnlag av enkeltkomponentenes densitet og blandingsforhold. Sammen med en prøves densitet benyttes maksimum densitet til å beregne prøvens hulrom.

Prinsipp

Ved å vite maksimum densitet av komponentene i massen og deres innbyrdes mengdeforhold, beregnes blandingens maksimum densitet.

Referanser

NS-EN 12697-5 (2002): *Bituminøse masser – Prøvmåter for varmbladet asfalt – Del 5: Bestemmelse av maksimal densitet.*

Resultater

Registreringer

Data fra resept

Det forutsettes at resepten inneholder de enkelte steinmaterialenes densitet og innbyrdes blandingsforhold samt bindemiddelinhold i prosent av sammensatt masse. Densitetene må være bestemt med tre desimaler (g/cm^3)

Data fra asfaltprøver

Ekstraksjon av prøven og etterfølgende densitetsbestemmelse av steinmaterialet må gi densitet steinmateriale og bindemiddelinhold i prosent av sammensatt masse. Ved fillerrike masser bestemmes densitet av filler for seg, og blandingsforhold filler og annet steinmateriale må være kjent.

Beregninger

Den teoretiske densitet ($\rho_{s(\text{maks})}$) for hulrombestemmelsen utregnes ved å bestemme sammensatt densitet ($\rho_{s(\text{sam})}$) av steinmaterialene i henhold til korngraderingssammensetningen samt bindemiddelmengde. Dersom bindemiddlets densitet (ρ_{bit}) ikke er bestemt, kan den settes til $1,01 \text{ g/cm}^3$.

Sammensatt densitet for steinmaterialene ($\rho_{s(\text{sam})}$) beregnes i g/cm^3 med tre desimaler etter formelen:

$$\rho_{s(\text{sam})} = \frac{100}{\frac{s_1 \%}{\rho_{s(\text{st}1)}} + \frac{s_2 \%}{\rho_{s(\text{st}2)}} + \frac{s_3 \%}{\rho_{s(\text{st}3)}} + \text{osv.}}$$

hvor:

$s_{(1-3)}$ = mengde i prosent for hver av steinmaterialkomponentene

$\rho_{s(\text{st}1-3)}$ = relativ densitet for hver av steinmaterialkomponentene bestemt med tre desimaler

Maksimum (teoretisk) densitet $\rho_{s(\text{maks})}$ beregnes etter formelen:

$$\rho_{s(\text{maks})} = \frac{100}{\frac{B \%}{\rho_{\text{bit}}} + \frac{S \%}{\rho_{s(\text{sam})}}}$$

hvor:

B % = bindemiddelmengde i prosent

S % = sum steinmateriale i prosent = $100 \% - B \%$

ρ_{bit} = densitet bindemiddel

$\rho_{s(\text{sam})}$ = sammensatt densitet steinmaterialer

Rapportering

Testrapporten skal inneholde:

- Type og identifikasjon av prøve

- Referanse til denne metoden

- Maksimum densitet (ρ_s), eventuelt som snittet av to eller flere prøver, rapporteres i g/cm^3 med tre desimaler (overføres eventuelt til arbeidsskjema nr. 469)

- Eventuelle avvik fra angitt prosedyre.



Statens vegvesen

Håndbok 014 Laboratorieundersøkelser

14.5 Asfalt

14.56 Undersøkelse av bituminøse dekker og bærelag

14.5633 Maksimum densitet ved bruk av pyknometer og vann ("Rice-densitet")

Versjon august 2004

NY

Omfang

Metoden brukes for å bestemme maksimum densitet (ρ_s) for en asfaltmasse ved bruk av pyknometer.

Prinsipp

En prøve av asfaltdekket varmes opp og finfordeles så godt som mulig. Den finfordelte asfalten has i et pyknometer sammen med vann og settes under vakuum. Vakuomet suger ut luften av prøven og erstatter den med vann.

Referanser

NS-EN 12697-5 (2002): *Bituminøse masser – Prøvmåter for varmblandet asfalt – Del 5: Bestemmelse av maksimal densitet.*

Utstyr

- Kalibrert pyknometer som tåler vakuum. Pyknometeret bør ikke bli fylt mer enn 2/3 fullt med finfordelt, løst pakket prøve.

Merknad: Stålpknometer kan brukes. Med et volum på ca 1 liter kan man da ha i opptil ca 800 g. Man må i tillegg ha et ekstra lokk med hull med rørstuss som kan festes på vakuumslange. Glasslokket bør være minst 10 mm tykt og må ha en gummipakning rundt kanten slik at det slutter godt mot kanten av stålpknometeret.

- vannbad, termostatregulert ($25 \pm 0,1$) °C
- kalibrert vekt med nøyaktighet 0,1 g
- kontrollert varmeskap (110 ± 5) °C eller mikrobølgeovn
- spruteflaske med destillert vann
- kontrollert termometer 0-100 °C, med nøyaktighet 0,1 °C
- tørkepapir
- klokke
- porselensskål
- murskje
- varnehansker
- gummihansker
- vernebriller

Fremgangsmåte

Fremgangsmåten som beskrives her, tar utgangspunkt i bruk av stålpknometre. Det finnes f.eks.

glasspyknometere som gjør det lettere å se om luft er innesluttet i prøven, men man må være sikker på at de tåler det påførte undertrykket.

- Prøvestørrelsen skal være minst 50 ganger øvre nominelle steinstørrelse og større enn 250 g. Dersom den er større enn 800 g bør det vurderes å fordele den i to pyknometre. Borkjerner analyseres hver for seg dersom de er over 250 g og eventuelt beregnes gjennomsnittet.

- Prøven tørkes til konstant masse ved 110 °C i minimum 20 min.

Kommentar: Underveis bør prøven deles opp for å lette tørkingen. Norske erfaringer viser at man også kan bruke mikrobølgeovn. Prøven settes da inn i 2-4 min (prøven må maksimum bli 120 °C). Prøver som man er sikker på at er tørre på forhånd holder det ofte å varme til ca 80 °C for å kunne smuldre.

- Prøven smuldres i grove partikler og mørtelklumper mens den ennå er varm. Mørtelklumpene skal ikke være større enn 6 mm. La prøven avkjøles før den overføres til pyknometeret.

Kommentar: Prøven bør ikke være så varm at bindemidlet sverter underlaget unødvendig og man taper bindemiddel.

- Pyknometeret med prøven avkjøles til romtemperatur før det veies. Massen m_1 (pyknometer + asfaltmasse) noteres. Husk å veie med glasslokk og klemme (ikke glasslokket med tilkobling til vakuumslange).

Kommentar: For å minske tap av bindemiddel kan det være en fordel å smuldre asfalten på silikon- eller teflonpapir. Det letter også overføringen av asfalten til pyknometeret.

- Fyll på destillert vann til ca 3 cm under toppen av pyknometeret. All asfaltmasse skal være dekket.

Kommentar: Tilsett eventuelt 1 eller 2 dråper dispergeringsmiddel (f.eks. oppvaskmiddel) for å minske overflate-spenninger og lette utdrivelsen av luften.

- Rør forsiktig med en spatel i blandingen for eventuelt å drive ut luftbobler. Vær nøye med å tilbakeføre eventuell masse som fester seg på spatelen.

- Sett på et undertrykk på 4 kPa (ca 40 mbar) eller mindre i (15 ± 1) minutter. I løpet av denne tiden ristes/dunkes pyknometeret forsiktig for å frigjøre bobler. Benytt vernebriller når det er undertrykk i pyknometeret.

Kommentar: Dersom man har en vakuumpumpe som er i stand til det, kan det være en fordel å gå helt til det trykket hvor vann koker ved romtemperatur (ca 15 mbar ved vanntemperatur på 13 °C). Kokingen kan bidra til å drive ut luft fra prøven i tillegg til det som kommer av at luftboblene utvider seg. Dette krever at man er ekstra nøye med å unngå at vann kommer inn i pumpen.

- Etter 15 minutter skal det ikke komme større mengder luftbobler (vurdert ved et lufttrykk høyere enn det hvor vannet koker, men lavere enn 40 mbar). Slipp luft inn i pyknometeret igjen og ta av lokket med vakuumslangen.
- Overfør pyknometeret til vannbadet for temperering. Vannet skal være $(25,0 \pm 0,5)$ °C og skal stå omtrent 20 mm under kanten på pyknometeret.
- Fyll pyknometeret så godt som fullt med destillert vann. La stå minimum 30 minutter i vannbadet.
- Sett en spruteflaske med destillert vann og glasslokket (ikke klemmen) til temperering i vannbadet sammen med pyknometeret $(25,0 \pm 0,5)$ °C.
- Pyknometeret overføres til arbeidsbenken.
- Fyll pyknometeret forsiktig helt fullt med temperert destillert vann.
- Glasslokket tas opp av vannbadet og skyves på uten å tørkes av – klemmen monteres.
- Eventuell oljefilm og vann på yttersiden av pyknometeret (og lokket) tørkes vekk.
- Kontroller om luftblærer finnes under glasslokket. Dersom det er luft åpnes pyknometeret og destillert vann tilføres før lokket monteres igjen.
- Vei pyknometeret og noter massen (m_3).

Resultater

Beregninger

$$\text{Masse prøve} = m_1 - m_2$$

$$\text{Volum prøve} = V_{\text{pykn}} - \frac{m_3 - m_1}{\rho_{\text{s dest.vann}}}$$

hvor:

$$m_1 = \text{masse prøve} + \text{masse pyknometer}$$

$$m_2 = \text{masse pyknometer}$$

$$m_3 = \text{masse pyknometer} + \text{masse prøve} + \text{masse destillert vann}$$

$$\rho_{\text{dest.vann}} = \text{densitet av destillert vann} \\ (0,997 \text{ g/cm}^3 \text{ ved } 25 \text{ °C})$$

$$V_{\text{pykn.}} = \text{volum av pyknometer}$$

$$\text{Massens maksimum densitet: } \rho_s = \frac{\text{masse prøve}}{\text{volum prøve}}$$

Middelverdi av parallellene rapporteres som massens maksimum densitet (ρ_s), og overføres til arbeidsskjema nr. 469.

Presisjon (veiledende)

Nøyaktighetsangivelsene bygger på svenske erfaringer og er bare veiledende:

$$\text{Repetisjonsbarhet: } 0,011 \text{ g/cm}^3$$

$$\text{Reproduserbarhet: } 0,022 \text{ g/cm}^3$$

Rapportering

Testrapporten skal inneholde:

- Type og identifikasjon av prøve
- Referanse til denne metoden
- Maksimum densitet (ρ_s), eventuelt som snittet av to eller flere prøver, rapporteres i g/cm^3 med tre desimaler (overføres eventuelt til arbeidsskjema nr. 469)
- Eventuelle avvik fra angitt prosedyre.



Statens vegvesen

Håndbok 014 Laboratorieundersøkelser

14.5 Asfalt

14.56 Undersøkelse av bituminøse dekker og bærelag

14.564 Hulrominnhold

Versjon august 2004

erstatte versjon nov. 1997

Omfang

Denne metoden inneholder bestemmelse av hulrominnhold i alle typer varmblandede bituminøse vegdekker og bærelag. Metoden benyttes til å beregne hulrom på grunnlag av densitet av prøve og prøvens maksimum (teoretiske) densitet. Prøvens densitet kan være fremkommet ved analyse av prøve saget eller boret ut fra veg eller laget på laboratorium eller ved densitetsmåling på veg.

Prinsipp

Med hulrominnhold menes den volumprosent av dekket som ved en temperatur ved 25 °C ikke er fylt av steinmateriale eller bindemiddel.

Referanser

Se kap. 14.5621 14.5622, 14.5623, 14.5624, 14.5631 og 14.5632

Fremgangsmåte

Prøvens densitet og prøvens maksimum densitet bestemmes.

I utgangspunktet velges den metoden for prøvens densitet som er tilpasset forventet hulrom for massetypen. Det vil si at prøvens densitet bestemmes ved hjelp av måling med skyvelære (kap. 14.5622) for prøver av Da og Mda og at den bestemmes ved voksing (kap. 14.5621), hydrostatisk overflatetørr (kap. 14.5623) eller veiing vått og tørt (kap. 14.5624) for prøver av tettere, ikke drenerende masser.

Dersom det er åpenbart at en prøve fra en massestype som skulle vært tett er drenerende (har et hulrom på over 15 % også når det er korrigert for vanlig overflatehulrom), bestemmes prøvens densitet ved måling med skyvelære.

Dersom en på en borkjerne fra et dekke som skal være tett bestemmer prøvens hulrom til å være ca 13 % ved voksing eller hydrostatisk overflatetørr metode, og prøven ikke åpenbart har et mye høyere hulrom fordi voksen har trengt langt inn ved voksing eller fordi vannet renner ut ved hydrostatisk overflatetørr metode, så er det disse målingene som gjelder selv om måling med skyvelære viser f.eks. 17 % hulrom.

Prøvens densitet ved voksing (kap. 14.5621) er referansem metode ved forventet hulrom mellom 0 til 12 %, men den er ikke så egnet for dekker med mykasfalt og/eller grov overflatestruktur dersom voksen må fjernes før videre testing. Rent praktisk er bestemmelse av prøvens densitet ved hydrostatisk overflatetørr metode bedre. Mellom 0 og 7 % kan man regne at metodene gir samme resultat. Mellom 7 og 12 % kan man regne med at voksing gir inntil 1 % høyere hulrom.

Maksimum densitet bestemmes på samme prøve som prøvens densitet ble bestemt på eller på en nærliggende masseprøve dersom det er grunn til å anta at sammenstillingen kan variere fra resepten. Skal maksimum densitet bestemmes på grunnlag av en ekstrahert prøve bestemmes den ved beregning.

Resultater

Beregninger

Hulrommet beregnes etter følgende formel:

$$V_o = \frac{\rho_{s(\text{maks})} - \rho_d}{\rho_{s(\text{maks})}} \cdot 100$$

hvor:

V_o = hulrommet i prosent

$\rho_{s(\text{maks})}$ = prøvens maksimum densitet

ρ_d = prøvens densitet

Rapportering

Testrapporten skal inneholde:

- Type og identifikasjon av prøve
- Referanse til denne metoden
- Hulrommet oppgitt med en desimal
- Avvik fra denne standarden



Håndbok 014 Laboratorieundersøkelser

Statens vegvesen

14.5 Asfalt

14.56 Undersøkelse av bituminøse dekker og bærelag

14.565 Måling av friksjon med pendelapparat

Versjon august 2004

erstatte versjon nov. 1997

Omfang

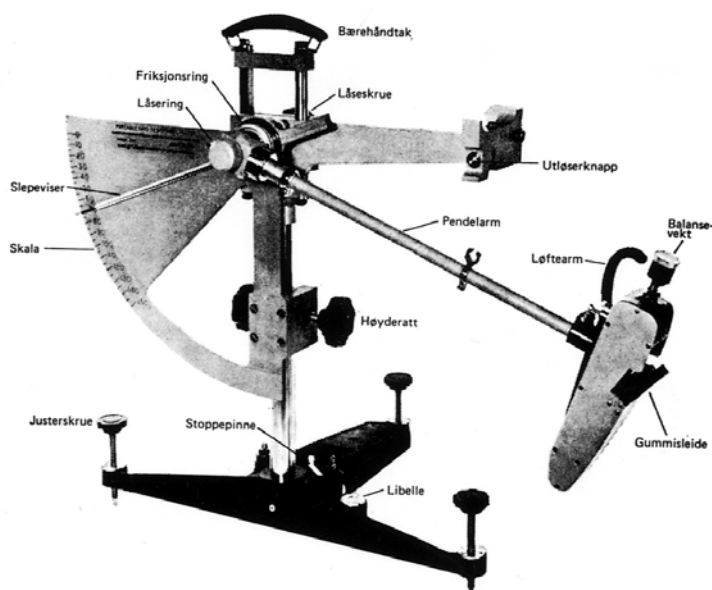
Metoden beskriver friksjonsmåling på vegdekker med bærbart pendelapparat. Friksjon kan måles på alle typer faste vegdekker. Det bærbare utstyret kan anvendes direkte på vegbanen eller i laboratoriet på tillagde/utskårne prøver. Benyttes også til å måle friksjon på vegmerking.

Referanser

NS-EN 13036-4 (2003): *Overflateegenskaper for vegger og fly-plasser - Prøvmingsmetoder - Del 4: Metode for måling av overflatefriksjon - Prøvming med pendelapparat.*

Utstyr

- bærbart pendelapparat som beskrevet i NS-EN 13036-4 (se figur 14.565-1)
- gummisleide spesifisert i NS-EN 13036-4 (se figur 14.565-2). (Ny gummisleide skal "innkjøres" før bruk ved å la pendelen med sleiden påmontert, svinge 10 ganger over en passe ru og tørr overflate)
- mal, med avstandsmerker i avstand 124-127 mm
- overflatetermometer
- liten børste

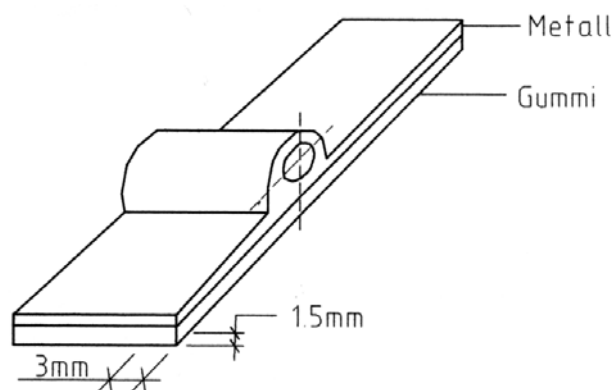


Figur 14.565-1 Pendelapparat

Fremgangsmåte

Klargjøring av målestedet

Vegoverflaten må være fri for løse partikler, og skal dusjes med rent vann. Overflaten behøver ikke nødvendigvis å være horisontal. Betingelsen er at instrumentet kan justeres i vannrett stilling ved å bruke justerskruene på instrumentets fot.



Figur 14.565-2 Gummisleide (maksimum tillatt slitasje av berøringskantene er angitt)

Klargjøring av instrumentet

Instrumentet skal vatres ved hjelp av justerskruene og libellen.

Nullstilling

Hev pendelmekanismen ved å løsne låseskruen på baksiden, og drei på et av de to høyderattene midt på instrumentet til pendelen kan svinge fritt uten at sleiden berører overflaten. Fest låseskruen godt.

Sving pendelarmen til opphengt posisjon, samtidig som viseren dreies helt tilbake parallelt med pendelarmen.

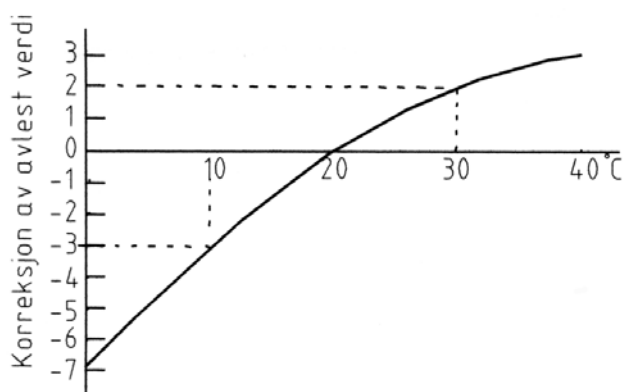
Frigjør pendelen med utløserknappen og foreta avlesning. Hvis avlesningen ikke er lik null, løsne låseringen og drei friksjonsringen som sitter innenfor denne, svakt mot høyre/venstre, lås igjen og repeter nullprøvingen. Gjenta til avlesningen blir null.

Innstilling av berøringslengden

Når pendelen henger fritt, skal løftearmen for sleiden festes i øvre stilling med den medfølgende stoppepinnen. Senk pendelen til kanten av sleiden akkurat berører overflaten. Lås pendelmekanismen i denne høyden og frigjør løftearmen for sleiden.

Hev sleiden med løftearmen, sving pendelen over til høyre, senk sleiden igjen, la pendelen bevege seg sakte mot venstre til kanten av sleiden berører overflaten.

Plasser malen, hvor berøringslengden er avmerket, ved siden av sleiden og parallelt med bevegelsesretningen for pendelen. Kanten av sleiden som berører overflaten skal falle sammen med det høyre merket på malen.



Figur 14.565-3 Korreksjon for overflatens temperatur

Sleiden heves med løftearmen, og pendelen svinges over til venstre. Sleiden senkes, og kanten av sleiden skal berøre overflaten ved det venstre merket på malen. Juster høyden av pendelmekanismen til riktig berøringslengde, 124-127 mm, oppnås. Sving pendelen til opphengt stilling. Sleiden skal være hevet ved denne operasjonen for å unngå unødig slitasje. Husk også å føre viseren helt tilbake.

Måling

Vann målestedet slik at overflaten er helt dekket. Frigjør pendelen, men foreta ikke avlesning.

Foreta fire svingeoperasjoner med pendelen mens overflaten fuktes mellom hver gang. Avles resultatet for hver måling. Kontroller berøringslengden til slutt.

Resultater

Målenøyaktighet

Målenøyaktigheten (σ) ved gjentatte enkeltmålinger er 1,0 enheter på skalaen. For at målefeilen skal kunne holdes innen $\pm 1,0$ enheter, må minst 4 enkeltmålinger foretas. Dette kan beregnes slik:

$$\text{Målefeilen} = t \cdot \frac{\sigma}{\sqrt{n}}$$

hvor:

σ = standardavvik

t = 2,0 (95 % konfidensnivå)

n = antall enkeltmålinger

Kalibrering, se NS-EN 13036-4.

Rapportering

Resultatrapporten skal minst inneholde:

- alle nødvendige opplysninger om type, alder og overflatestruktur på vegdekket
- målestedets beliggenhet på veggen, i lengde- og tverretning
- gummisleidens type og alder
- hver enkeltverdi som leses av, samt overflatens temperatur. Resultatene korrigeres for avvik fra 20 °C i henhold til figur 14.565-3



Statens vegvesen

Håndbok 014 Laboratorieundersøkelser

14.5 Asfalt

14.56 Undersøkelse av bituminøse dekker og bærelag

14.566 Gjenvinning av bitumen med rotasjonsfordamper

Versjon september 2004.

erstatte versjon nov. 1997

Omfang

I metoden gjenvinnes løselig bitumen fra en asfaltmasse, enten fra masseprøve eller fra dekkeprøve. Metoden er beregnet på gjenvinning av bitumen og kan benyttes på enkelte modifiserte bitumentyper. Metoden kan også tilpasses for gjenvinning av myk bitumen og vegolje. **ADVARSEL:** Denne metoden innebærer bruk av diklormetan (metylenklorid) som er helseskadelig. Installasjon av utstyret og utførelsen av analysen må være slik at ingen utsettes for eksponeringer ut over det som er forsvarlig, se HMS-datablad.

Prinsipp

Bindemidlet ekstraheres først ut av asfaltmassen med diklormetan (metylenklorid). Etter fjerning av uløselig materiale, gjenvinnes bindemidlet ved vakuumdestillasjon i en rotasjonsfordamper. Ekstraksjon og gjenvinning gjennomføres i løpet av en arbeidsdag (8 timer) for å unngå opphøring av bindemiddelet i oppløst tilstand. *Kommentar: Metoden er en tilpasning av NS-EN 12697-3 mht. utstyr og praksis ved norske asfaltlaboratorier.*

Definisjoner:

En atmosfære er: 101,33 kPa = 760 mm Hg.

1,0 kPa = 10 mbar = 7,50 mm Hg.

Referanser

NS-EN 12697-3 (2001): *Bituminøse masser – Prøvmåter for varmbladet asfalt – Del 3: Gjenvinning av bitumen med rotasjonsfordamper.*

Statens vegvesen (1987): *Gjenvinning av bitumen med rotasjonsfordamper.* Intern rapport nr. 1326, Veglaboratoriet, Oslo

Utstyr

Eksempel på rotasjonsfordamper er vist i fig. 14.566-1.

- ekstraksjonsapparat, f.eks. automatisk med innebygd sentrifuge (type "Strassentest")
- sentrifuge, minimum 3000 omdr./min (dersom ikke automatisk ekstraksjonsapparat benyttes)
- destillasjonsapparat, bestående av:
 - Rotasjonsfordamper med vakuumkontroll og med vertikal- eller diagonalstilt kjøler. Rotasjonen av destilla-

sjonskolben skal kunne stilles til (75 ± 15) omdr./min. Destillasjonskolbe 1000 ml, mottakerflaske 1000 ml. Termostatkontrollert oljebad, opp til 175 °C, for 1 liters flaske.

Kommentar: En høytemperatur-silikonolje anbefales til oljebadet.

- vakuumpumpe og vakuumkontroll som kan regulere absolutt trykk ned til 1,3 kPa ved bruk av diklormetan.
- termometer, 100-200 °C, nøyaktighet ± 0,5 °C
- trykkmåler som viser trykket inne i destillasjonsapparatet i området 0-100 kPa, nøyaktighet ± 0,1 kPa
- diklormetan (metylenklorid), puriss eller analytisk.
- korkringer
- varnehansker

Fremgangsmåte

Ekstraksjon av bindemiddel fra masseprøve:

- Masseprøven tørkes forsiktig i varmeskap (110-120 °C) for å fjerne fuktighet og overføres deretter til ekstraksjonsapparatet.
- Ekstraher en masseprøve som tilsvarer en bindemiddelmengde på 100-150 g med diklormetan. Dersom et automatisk ekstraksjonsapparat benyttes, må tanken for brukt løsemiddel tømmes og renses, samtidig som ny, ubrukt diklormetan fylles på løsemiddeltanken. I ekstraksjonsapparatet er det en innebygd sentrifuge som effektivt fjerner partikler fra ekstraktet.

Kommentar 1: I NS-EN 12697-1 er alternative ekstraksjonsmetoder beskrevet (filtersentrifuge, soxhletoppstilling, omrøring i lukket beholder). Disse metodene forutsetter sentrifugering av ekstraktet for å fjerne partikler og er mer tidkrevende enn automatisk ekstraksjonsutstyr.

Kommentar 2: NS-EN 12697-3 tillater lagring av ekstrakt på et mørkt sted i maksimalt 24 timer før gjenvinning (risikerer opphøring).

- Tøm ekstrakt fra "brukt tanken" over i en flaske (en forsiktig inndamping av ekstraktet i brukttanken kan være fordelaktig). Overfør ekstraktet til destillasjonskolben i rotasjonsfordamperen.

Gjenvinning av bindemiddel:

- Klargjør rotasjonsfordamperen, sjekk at begge flasker og alle koblinger er godt festet og holder på vakuemet.
- Sett på kjølevannet. Still inn oljebadet på $(95 \pm 5) ^\circ\text{C}$.
- Rotér destillasjonskolben med (125 ± 15) omdr./min. Kolben må ikke være mer enn halvfull og rotasjonen må ikke stoppe - ellers kan løsemidlet støtkeke og forurense glassutstyret.
- Destillasjonskolben kan fylles på to måter:
 - a) Innsuging ved hjelp av et svakt vakuum (85 ± 5) kPa trykk under inndampningstrinnet, ventilen justeres slik at innsugingshastigheten tilsvarer fordampningshastigheten. Maksimalt 400 ml ekstrakt i kolben.
 - b) Manuelt ved å fylle på ca. 500 ml ekstrakt, dampe inn og etterfylle (2-3 omganger med fylling).
- Kommentar: Under inndampningen holdes (85 ± 5) kPa trykk (må ikke bli lavere enn 80 kPa). Hvis det er vandrdåper i ekstraktet, må en unngå å overføre disse til destillasjonskolben (kast de siste 20-30 ml).*
- Mottakerflasken tømmes etter hvert som den fylles opp med diklormetan. Når alt ekstrakt er overført til destillasjonskolben, økes temperaturen i oljebadet til $(160 \pm 1) ^\circ\text{C}$ og rotasjonshastigheten endres til 100 omdr./min. Deretter økes trykket forsiktig til atmosfæretrykk. Fortsett inndampningen til nesten all løsemiddel er drevet ut og boblingen har avtatt. Tøm mottakerflasken.
- Reduser trykket gradvis til $(12 \pm 0,5)$ kPa i løpet av 3 min Behold trykk og temperatur til boblingen i bindemidlet har sluttet.
- Utfør sluttdestillasjon i (10 ± 1) min ved $(160 \pm 2) ^\circ\text{C}$ og $(12 \pm 0,5)$ kPa.
- Destillasjonen må fortsette så lenge diklormetan damper av. Ved gjenvinning av svært harde bindemidler kan det være nødvendig å senke trykket til $(1,3 \pm 0,2)$ kPa og/eller heve temperaturen til $(170 \pm 5) ^\circ\text{C}$ i sluttdestillasjonen.
- Følg nøye med om andre løsemidler eller oljer destillerer over til mottakerflasken, dette indikerer at massen inneholder lettflyktige forbindelser. Det bør da vurderes om destillatet skal tilbakeføres til residuet
- Destillasjonen avsluttes ved at rotasjonen stoppes, trykket økes forsiktig til atmosfæretrykk, og flasken heves opp av oljebadet. Ta av destillasjonskolben, tørk den med papir og hell innholdet over i egnet beholder som tildekkes. Kolben kan settes i en korkring hvis den må stå litt til avkjøling. *NB: Bruk varmhansker.*
- Ekstraksjon og gjenvinning bør utføres innenfor en arbeidsdag (8 timer). Dersom dette ikke er mulig må ekstraktet lagres mørkt for å redusere graden av oppherding.
- Vakuumpumpen bør gå ca. 30 min etter fullført destillasjon for å fjerne ev. diklormetandamp fra systemet.
- Forbered prøvematerialet som beskrevet i de aktuelle tester.

For gjenvinning av *myk bitumen* (lavere viskositet og mer flyktige komponenter enn ordinær bitumen) gjelder:

- oppfylling av destillasjonskolbe og lett inndampning: (85 ± 5) kPa, $(100 \pm 1) ^\circ\text{C}$ og (125 ± 15) omdr./min.
- sluttdestillasjon (10 ± 1) min ved $(12 \pm 0,5)$ kPa, $(130 \pm 1) ^\circ\text{C}$ og 100 omdr./min.

Kommentar: Gjenvinningsbetingelsene kan kontrolleres / fininnstilles ved å løse 100 g bitumen i diklormetan i en glasskolbe som etter 1-2 t lagring blir gjenvunnet med det aktuelle utstyret. Penetrasjon etc. før/etter gjenvinning skal ikke avvike mer enn angitt usikkerhet for metoden.

Rapportering

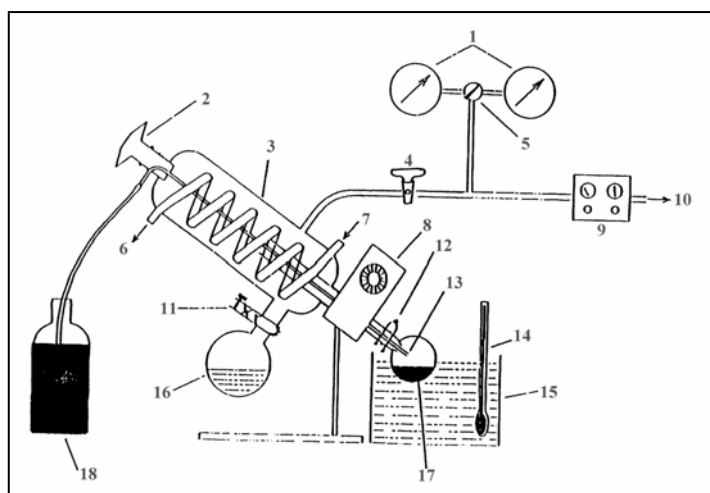
Testrapporten skal inneholde:

- Referanse til testmetoden
- Identifisering av prøvene
- Dato og tid for testing samt operatør
- Ekstraksjonsmetode
- Destillasjonsbetingelser
- Spesielle observasjoner, f.eks. destillat i mottakerflasken
- Eventuelle avvik fra metodebeskrivelsen

Presisjon

Presisjon for prøving av penetrasjon og mykningspunkt på gjenvunnet bitumen (penetrasjon 50-200) er funnet til:

Metode	Repeterbarhet	Reproduserbarhet
Penetrasjon, 0,1 mm	0,1 x	0,27 x
Mykningspunkt, $^\circ\text{C}$	1,9	3,4



Figur 14-1 Eksempel på rotasjonsfordamper med diagonalstilt kjøler.



Statens vegvesen

14.57 Vedheftsforsøk

- 14.571 Aktiv vedheft, dyppeforsøk **G**
- 14.572 Aktiv vedheft, blandeforsøk **G**
- 14.573 Dynamisk vedheft, rulleflaskemetode **G**
- 14.574 Vedheft ved koketest **G**
- 14.575 Vannfølsomhet ved spaltetrekkprøving **G**
- 14.576 Varmebestandighet **M**





14.571 Aktiv vedheft, dyppeforsøk

Gjeldende prosess (nov. 1996): NY

Omfang

Ved metoden bestemmes aktiv vedheft mellom steinmateriale og vegolje, med eventuelle tilsetninger i nærvær av vann. Et utvalg av våte steiner legges først i bindemiddel og overføres så til et beger med destillert vann, prosent bindemiddelslipp avleses deretter på steinmaterialet.

Prøvingen brukes til undersøkelse av vedheft til materialer brukt i oljegrus, penetrering og overflatebehandling ved forskjellige kombinasjoner av bindemiddel, steinmateriale og vedheftningsmiddel. Metoden kan også gi indikasjon på effekt av vedheftningsmidler, bindemidler og steinmaterialer til varmbladet asfalt.

Definisjoner

Aktiv vedheft: et mykt bindemiddel tilsatt aktivt vedheftningsmiddel vil ha evnen til å fortrenge vann fra en fuktig steinoverflate og etablere en varig binding til steinoverflaten

Kommentar: Da forskjellige typer av aktive vedheftningsmidler kan ha variasjoner i kjemisk oppbygning og natur, bør en helst teste aktuell kombinasjon av bindemiddel, vedheftningsmiddel og steinmateriale, og sammenligne med en referanseblending.

Utstyr

- varmeskap
- vekt, nøyaktighet 0,1 g
- vekt, nøyaktighet minimum 0,01 g
- pinsett, > 20 cm
- glasstav eller spatel
- beger (glass eller plast), 600 og 250 ml
- beholdere for oppvarming av bindemiddel
- stoppeklokke eller tidsur
- referanse-vedheftningsmiddel, brukes fast til analysen
- referanse-bindemiddel ("vegolje"), viskositet 60 °C: 200-400 mm²/s
- referanse-steinmaterialer: grus eller pukk fra en stabil (ev. ensartet) forekomst
- destillert vann

Fremgangsmåte

- Legg et representativt utvalg steiner 11-19 mm fra grusprøven i vann i et begerglass. Gjør det samme med referansesteinmaterialet.
- Vask med rennende springvann 1 time. La steinene ligge i destillert vann i 16-24 timer ved romtemperatur. Vei inn ca. 150 g oppvarmet bindemiddel til nærmeste 0,1 g i et 250 ml begerglass. Vei inn ønsket mengde vedheftnings-

middel til nærmeste 0,01 g og rør det forsiktig inn i bindemidlet med en spatel. Begerglasset tildekkes med aluminiumsfolie og settes i varmeskap i 60 min. slik at bindemiddeltemperaturen blir 80 ± 2 °C (måles med termometer). Rør forsiktig med en glasstav med jevne mellomrom. Alt vedheftningsmiddel skal være oppløst i bindemidlet.

- Ta bindemidlet ut av varmeskapet og legg straks et representativt utvalg av fuktige steiner ned i bindemidlet.
- La ligge i ro i 60 sek. Rør deretter i 60 sek. med en glasstav.
- Ta opp steinene med pinsett og legg dem over i et 600 ml begerglass med destillert vann ved romtemperatur.
- Avles vedheft som prosent slipp den prosentvise del av steinoverflaten der bindemidlet er fortrent av vann. Vedheften avleses straks etter nedlegging i vann, og etter 24 timer i vann. Etter 24 timer avleses prosent slipp etter en forsiktig omrøring med glasstav. (Avlesningen utføres i godt lys av en øvet person. Steinene skal ligge under vann ved avlesning. Mørke steinmaterialer kan lett gis for høy dekningsgrad og lyse for lav.)

Ved undersøkelser av vedheftningsmidler, bindemidler og steinmaterialer kan en rekke kombinasjoner undersøkes, f.eks.:

- referansebindemiddel + referansevedheftningsmiddel: referansesteinmateriale og aktuell grus
- referansebindemiddel + forskjellig dosering aktuelt vedheftningsmiddel: referansesteinmateriale og aktuell grus
- aktuelt bindemiddel + referansevedheftningsmiddel: referansesteinmateriale og aktuell grus
- aktuelt bindemiddel + aktuelt vedheftningsmiddel: referansesteinmateriale og aktuell grus

Hvilke av disse kombinasjonene som tas med ved aktuelle prøvinger, vurderes i hvert enkelt tilfelle.

Resultater

Rapporter aktiv vedheft som prosent slipp på prøve og referanse; straks og etter 24 timers vannlagring.

Rapportering

Testrapporten skal inneholde:

- a) type og identifikasjon av prøver
- b) referanse til denne metode
- c) spesielle prøvingsparametre (f.eks. dosering av vedheftningsmiddel)

- d) prøvingsresultat
- e) eventuelle avvik fra angitt prosedyre



14.572 Aktiv vedheft, blandeforsøk

Gjeldende prosess (nov. 1996): NY

Omfang

Ved metoden bestemmes aktiv vedheft mellom steinmateriale og vegolje, med eventuelle tilsetninger, i nærvær av vann. En blanding av bindemiddel og stein, utført ved romtemperatur, legges i vann og dekningsgraden avleses.

Prøvingen brukes til undersøkelse av vedheft til materialer brukt i oljegrus, penetrering og overflatebehandling ved forskjellige kombinasjoner av bindemiddel, steinmateriale og vedheftningsmiddel. Metoden kan også gi indikasjon på effekt av vedheftningsmidler, bindemidler og steinmaterialer til varmblandet asfalt.

Definisjoner

Aktiv vedheft: et mykt bindemiddel tilsatt aktivt vedheftningsmiddel vil ha evnen til å fortrenge vann fra en fuktig steinoverflate og etablere en varig binding til steinoverflaten

Kommentar: Da forskjellige typer av aktive vedheftningsmidler kan ha variasjoner i kjemisk oppbygning og natur, bør en helst teste aktuell kombinasjon av bindemiddel, vedheftningsmiddel og steinmateriale, og sammenligne med en referanseblanding.

Referanser

Statens vegvesen (1994): *Undersøkelse av aktiv vedheft ved blanding og vannlagring*. Intern rapport nr. 1663. Veglaboratoriet, Oslo

Utstyr

- varmeskap, 60-150 °C
- vekt, nøyaktighet 0,1 g
- vekt, nøyaktighet 0,01 g
- spatel av metall, ca. 25 mm, bredde ca. 10 mm
- beger (glass eller plast), ca. 0,5 liter lav form
- blikkbokser, 1 liters
- beholdere for oppvarming av bindemiddel
- stoppeklokke eller tidsur
- destillert eller deionisert vann
- referanse-vedheftningsmiddel, brukes fast til testen
- referanse-bindemiddel (MB 500 eller "vegolje"), viskositet ved 60 °C: 400-600 mm²/s
- referanse-steinmaterialer: grus eller pukk fra en stabil (ev. ensartet) forekomst
- destillert vann

Fremgangsmåte

Ta ut en representativ testprøve på ca. 300 g 11-16 mm steinmateriale. Vask steinene godt på et 4 mm sikt med en kraftig vannstråle. Vei inn 103 ± 1 g våt stein i et beger, og fyll på destillert vann. Etter minst 2 timers vannlagring helles vannet omhyggelig av, og deretter utføres blanding. (forutsetter et normalt vannopptak i steinmateriale, ca. 3 %)

Vei inn minst 50 g oppvarmet bindemiddel til nærmeste 0,1 g i en egnet beholder. Vei inn ønsket mengde vedheftningsmiddel til nærmeste 0,01 g og rør det forsiktig inn i bindemidlet med en spatel. Beholderen dekkes til og settes i varmeskap ved 100 ± 2 °C i 60 min. Alt vedheftningsmiddel skal være oppløst i bindemidlet. Etter 60 min. tas prøven ut av varmeskapet og det utføres blanding med steinmateriale.

Overfør de våte steinene til en 1 liters blikkboks, tilsett 3,0 ± 0,2 g bindemiddel og bland umiddelbart med spatel i 90 sek. La blandingen stå i romtemperatur i 30 min. Noter spesielle observasjoner. Overfør blandingen til et 0,5 liters beger med destillert vann ved romtemperatur.

Avles dekningsgrad i prosent straks og etter 24 timers vannlagring. Etter 24 timer avleses dekningsgrad etter forsiktig omrøring med en spatel. Avlesningen utføres av to øvede personer, og deres avlesninger bør ikke avvike med mer enn 10 %.

Kommentar: Avlesningen utføres i godt lys. Steinene skal ligge under vann ved avlesning. Mørke steinmaterialer kan lett gis for høy dekningsgrad og lyse for lav.

Ved undersøkelser av vedheftningsmidler, bindemidler og steinmaterialer kan en rekke kombinasjoner undersøkes, f.eks.:

- referansebindemiddel + referansevedheftningsmiddel: referansesteinmateriale og aktuell grus
- referansebindemiddel + forskjellig dosering aktuelt vedheftningsmiddel: referansesteinmateriale og aktuell grus
- aktuelt bindemiddel + referansevedheftningsmiddel: referansesteinmateriale og aktuell grus
- aktuelt bindemiddel + aktuelt vedheftningsmiddel: referansesteinmateriale og aktuell grus

Hvilke av disse kombinasjonene som tas med ved aktuelle prøvinger, vurderes i hvert enkelt tilfelle.

Resultater

Rapporter prosent dekningsgrad for avlesningene (middelverdi for to operatører) på prøve og referanse; straks og etter 24 timers vannlagring.

Rapportering

Testrapporten skal inneholde:

- a) type og identifikasjon av prøver
- b) referanse til denne metode
- c) spesielle prøvingsparametre (f.eks. dosering av vedheftningsmiddel)
- d) prøvingsresultat
- e) eventuelle avvik fra angitt prosedyre



14.573 Dynamisk vedheft, rulleflaskemetode

Gjeldende prosess (nov. 1996): NY

Omfang

Ved metoden bestemmes vedheft mellom bindemiddel og stein i nærvær av vann og ved en dynamisk påkjenning. Metoden kan bl.a. brukes til vurdering av vedheftningsmidler.

Bitumendekkede steiner legges i flasker fylt med vann som ruller under spesifiserte betingelser. Etter bestemte tidsintervaller avleses bindemiddeldekningen på steinene.

Kommentar: En bør helst teste aktuell kombinasjon av bindemiddel, vedheftningsmiddel og steinmateriale, og sammenligne med en referanseblanding.

I metoden utsettes steinmaterialet for en viss mekanisk påkjenning. Prøvingsresultatet for svake steinmaterialer kan være påvirket av nedsliping.

Referanser

prEN 12697-11 (utkast 1997): *Determinaton of the affinity between aggregate and bitumen and binder.* CEN TC227

Statens vegvesen (1992): *Bestemmelse av vedheft med rulleflaskemetoden.* Intern rapport nr. 1543, Veglaboratoriet, Oslo

Utstyr

- rullebord, kapasitet 24 flasker, regulerbar rullehastighet (på flaskene): 40 ± 1 omdr./min. og 60 ± 1 omdr./min.
- sikt, 5,6 mm og 8,0 mm
- varmeskap, 60-200 °C, ± 5 °C
- vekt, kapasitet > 600 g og nøyaktighet 0,1 g
- vekt, nøyaktighet 0,01 g
- rulleflasker, Duranglass e.l., 250 ml. Til hver flaske hører skrukork og glasstav med en kort gummislange på tredd den ene enden (se figur 14.573-1)
- porselensskåler, diameter 180-210 mm og dybde 40-85 mm (ev. med korkring)
- spatel av metall til blanding av prøvemateriale
- lokk av metall, diameter ca. 300 mm
- beholdere av metall eller glass for neddelt bindemiddel
- begere av klar plast eller glass til bruk ved avlesning av dekningsgrad
- lampe med 75-100 W lyspære
- kjøleskap

Fremgangsmåte

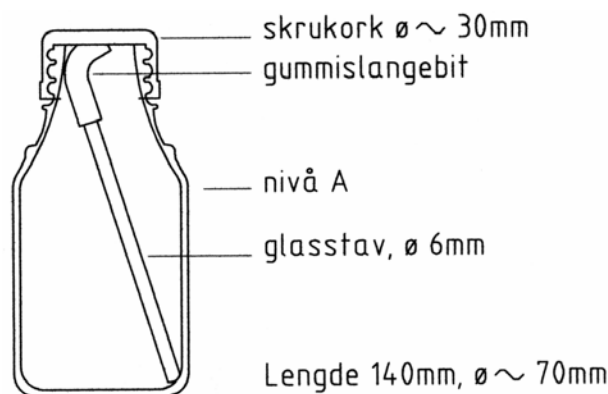
Det er nødvendig å følge tidsskjemaet som angitt nedenfor for å innpasse prøvingen i en normal arbeidsuke:

TIDSSKJEMA VED RULLEFORSØK

f.m. = formiddag

e.m. = ettermiddag

Mandag	f.m.	Oppvarming av bindemiddel og steinmateriale til blandetemperatur.
	e.m.	Blanding av bindemiddel og stein. Materialet spres ut for lagring over natten.
Tirsdag	f.m.	Neddeling til delprøver. Overføring til rulleflasker. Start av rulleforsøket.
	e.m.	Vurdering av dekningsgrad etter 4-6 timer.
Onsdag	f.m.	Avlesning/vurdering etter 24 timer.
Torsdag	f.m.	Avlesning/vurdering etter 48 timer.
Fredag	f.m.	Avlesning/vurdering etter 72 timer.



Figur 14.573-1 Rulleflaske med glasstav

Steinmateriale

Sikt ut 5,6-8,0 mm fraksjon av steinmateriale. Beregn ca. 550 g til 3 flasker. Steinmaterialet vaskes over 5,6 mm siktet og tørkes over natten ved 110 ± 5 °C. Etter avkjøling til romtemperatur veies 510 ± 2 g inn i en porselensskål.

Bindemiddel

Ta ut en testprøve på ca. 100 g som oppbevares i egnet beholder tildekket med aluminiumsfolie eller lokk. Ved tilsetning av vedheftningsmiddel skal bindemidlet være oppvarmet til oppgitt temperatur. Dosering utføres på vekt med nøyaktighet 0,01 g. Vedheftningsmidlet røres forsiktig inn i bindemidlet med en spatel. Beholderen dekkes til og settes i varmeskap igjen i 30 ± 5 min. Det røres godt om i bindemidlet og deretter utføres blanding med steinmateriale.

Blanding

Skålen med steinmateriale og beholderen med bindemiddel skal være varmet opp til oppgitt blandetemperatur som vist i følgende tabell:

Bindemiddel	Blandetemperatur (°C)
B 60	170 ± 5
B 85	165 ± 5
B 180	150 ± 5
B 370	140 ± 5
MB 10 000	120 ± 3
MB 6 000	115 ± 3

Ta steinmateriale og bindemiddel ut av varmeskapet og tilsett $18 \pm 0,1$ g bindemiddel til steinene. Blandingens bindemiddelinhold skal være 3,4 % m/m. Bland intensivt med en spatel i porselensskålen i 90-120 sek. Spre ut blandingen på et lokk og la stå over natten (minimum 16 timer) ved romtemperatur.

Rulleflaskeforsøk

- Neddel prøven til 3 delprøver på 150 ± 1 g. Merk flaskene med vannfast tusj og etikett på flaskebunnen. Fyll flaskene halvveis med destillert vann eller deionisert vann med temperatur 5 °C.
- Overfør 150 g prøve enkeltvis eller i små porsjoner til hver flaske med fuktete fingre. Fyll flasken opp til nivå A (se figur 14.573-1) med kaldt destillert vann. Monter glasstaven som vist i figur og skru igjen korken så staven står godt fastspent.
- Plasser flaskene på rullebordet. Prøvingen utføres ved 22 ± 3 °C og rullehastighet (på flaskene) 60 ± 1 omdr./min.

Kommentar: Rullebordet må ikke utsettes for direkte sollys. I noen sammenhenger er det aktuelt å benytte en rullehastighet på 40 ± 1 omdr./min.

Den lave vanntemperaturen vil redusere graden av klumpdannelse i blanding i starten av rulleforsøket. Hvis det er vedvarende klumpdannelse under forsøket, kan resultatet bli misvisende. Ved å kjøle ned de bitumendekte steinene til 5 °C i 2 timer før start av rulleforsøket, vil klumpdannelsen reduseres. Nedkjølingen fører til et noe svakere resultat, og bør bare benyttes når det er problem med vedvarende klumper.

- Avles dekningsgrad som prosent bitumendekket overflate: ved start, etter 4-6 t, 24 t, 48 t og 72 timer effektiv rulletid.
- Avlesningen kan enten foretas på en flaske av gangen (en og en tas av rullebordet), eller ved at rullebordet stoppes og alle flaskene tas av for avlesning. I begge tilfellene må en legge til tid for avbrudd i rulling.
- Tøm vannet fra flasken over i et beger og fyll på destillert vann. Foreta avlesningen i godt lampelys. Angi dekningsgrad til nærmeste 5 %. Noter ev. sammenklumping. Tøm ut vann, hell tilbake det opprinnelige vannet, fest glasstav og kork godt og sett flasken tilbake på rullebordet.
- Dersom det er vanskelig å avlese i flasken, helles vannet over i ett beger. Prøven helles over i et annet beger med destillert vann og dekningsgrad avleses til nærmeste 5 %. Etter avlesning tømmes vannet ut, opprinnelig vann og prøve fylles på flasken igjen, og flasken klargjøres for videre rulling.
- Avlesning av dekningsgrad utføres av to øvede personer uavhengig av hverandre - de samme personene skal delta under hele prøvingen. Avlesningsverdiene sammenstilles på eget resultat skjema.

Kommentar: Mørke steinmaterialer kan lett gis for høy dekningsgrad og lyse for lav. Benytt gjerne hjelpeskjemaer ved vurdering av dekningsgraden.

Resultater

Beregn middelerverdier av dekningsgrad for de tre flaskene og samlet for de to personene til nærmeste hele prosent. Alle verdier og resultater føres på eget resultat skjema. Fremstill i et diagram prosent dekningsgrad som funksjon av rulletid i timer.

Rapportering

Testrapporten skal inneholde:

- a) type og identifikasjon av prøver
- b) referanse til denne metode
- c) spesielle prøvingsparametre (f.eks. dosering av vedheftningsmiddel)
- d) prøvingsresultat i tabellform og i diagram
- e) spesielle observasjoner under forsøket (f.eks. klumpdannelse)
- f) eventuelle avvik fra angitt prosedyre



14.574 Vedheft ved koketest

Gjeldende prosess (nov. 1996): NY

Omfang

Ved metoden bestemmes vedheft på en blanding av bitumen og steinmateriale (ukomprimert asfaltmasse) etter koking i vann i 10 min. Metoden kan benyttes til en grov vurdering av vannfølsomhet til asfaltmasser og til undersøkelse av effekt f.eks. av vedheftningsmidler.

Metoden kan benyttes på ulike steinfraksjoner.

Kommentar: En bør helst teste aktuell kombinasjon av bindemiddel, vedheftningsmiddel og steinmateriale, og sammenligne med en referanseblanding.

Koketesten er best egnet for testing av blandinger med penetrasjonsbitumen; for myke bindemidler kan lav viskositet innvirke på resultatet.

Referanser

Asfaltentreprenørenes forening: *Texas Boiling Test*. AIL-rapport nr. 2/91

ASTM D 3625-91 (modifisert metode)

Utstyr

- kokeplate eller gassbrenner med trefot og trådnett (må kunne utføre jevn koking på utstyret)
- begerglass, 1 000-2 000 ml lav form
- utstyr for blanding av prøve (skål eller boks, spatel m.v.)
- vekt, nøyaktighet 0,1 g
- vekt, nøyaktighet 0,01 g (for dosering av amin)
- stoppeklokke eller tidsur
- termometer
- twist, tørkepapir eller filterpapir
- referanse-vedheftningsmiddel
- referanse-bindemiddel, viskositet ved 60 °C: 400-600 mm²/s (MB 500 eller "vegolje")
- referanse-steinmaterialer: grus eller pukk fra en stabil (ev. ensartet) forekomst
- destillert eller deionisert vann

Fremgangsmåte

Preparering av prøver

Laboratorieblandet materiale:

Sikt ut ønsket fraksjon av steinmateriale. Vanligvis testes 1-4 mm, 4-8 mm eller 8-16 mm.

Tørk ca. 450 g av steinmaterialet i varmeskap ved 110 °C, avkjøl og vei inn 400 g til nærmeste 0,2 g i en porselensskål eller blikkboks. Sett materialet i varmeskap i 1-2 timer ved aktuell blandetemperatur etter følgende tabell:

Bindemiddel	Blandetemperatur (°C)
B 60	170 ± 5
B 85	165 ± 5
B 180	150 ± 5
B 370	140 ± 5
MB10 000	120 ± 3
MB 6 000	115 ± 3

Ta ut en bindemiddelprøve på ca. 100 g i en egnet beholder tildekket med aluminiumsfolie eller lokk. Ved tilsetning av vedheftningsmiddel skal bindemidlet være oppvarmet i ca. 30 min. ved oppgitt temperatur, dosering utføres på vekt med nøyaktighet 0,01 g. Vedheftningsmidlet røres forsiktig inn i bindemidlet med en spatel. Beholderen dekkes til og settes i varmeskap igjen i 30 ± 5 min. Det røres godt om i bindemidlet og deretter utføres blanding med steinmateriale. Det benyttes følgende bindemiddeltilsetning på de forskjellige fraksjoner:

Fraksjon	Bindemiddeltilsetning (prosent av steinmateriale)
1 - 4 mm	3,2 % m/m
4 - 8 mm	3,0 % m/m
8 - 16 mm	2,8 % m/m

Etter blanding deles prøven i fire porsjoner på 100 g og avkjøles i romtemperatur i minst 2 timer.

Ved testing av masseprøver prepareres ca. 1 000 g asfaltblanding, som neddeles i porsjoner på 250 g.

Verksblandet masse:

En representativ masseprøve kvartes ned til delprøver på ca. 250 g (kan ev. varmes opp til ca. 80 °C i 30 min. før koketest).

Koketest

Utfør koketesten på to prøveparalleler. Fyll begerglasset halvfullt med destillert vann og varm opp til koking. Tilsett asfaltblandingen til det kokende vannet. Temperaturen vil midlertidig falle under kokepunktet ved tilsetningen. Varm opp slik at kokingen starter igjen etter 1-3 min. La vannet koke med middels styrke i 10 min. \pm 15 sek. Rør om med en glasstav 3 ganger (hvert 3. min.), i ca. 10 sek. Under og etter kokingen fjernes bindemiddel som flyter opp med papir eller twist. Etter kokingen kjøles vannet til romtemperatur. Hell av vannet og legg massen på et papirhåndkle. Etter 16-24 timers lagring på papirhåndkle legges prøven i et beger med destillert vann og dekningsgraden avleses i prosent. Dekningsgraden avleses av to øvede personer uavhengig av hverandre. Avlesningsverdiene sammenstilles på eget resultatskjema.

Kommentar: Avkjølingen vil gå raskere om en rett etter kokingen forsiktig fjerner det meste av vannet i begeret, slik at massen såvidt er dekket av vann.

Avlesning av dekningsgrad utføres i godt lys. Lampe med forstørrelsesglass eller lupe kan være fordelaktig på finkornige prøver. Vær oppmerksom på at mørke steinmaterialer lett gis for høy dekningsgrad og lyse steinmaterialer for lav. Benytt gjerne hjelpeskjemaer ved vurdering av dekningsgraden.

Resultater

Rapporter prosent dekningsgrad som middelverdien av to personers avlesning på to delprøver til nærmeste 5 %.

Rapportering

Testrapporten skal inneholde:

- a) type og identifikasjon av prøven
- b) referanse til denne metode
- c) spesielle prøvingsparametre (f.eks. dosering av vedheftningsmiddel)
- d) prøvingsresultat
- e) eventuelle avvik fra angitt prosedyre



14.575 Vannfølsomhet ved spaltestrekprøving

Gjeldende prosess (nov. 1996): NY

Omfang

Ved metoden undersøkes effekt av en kontrollert vannlagring på spaltestrekstyrken til prøvelegemer av en laboratorieblandet asfalmasse. I prinsippet kan også metoden tilpasses masse produsert i asfaltverk.

Vannfølsomheten uttrykkes i vedheftningstallet; det prosentvise forholdet mellom spaltestrekstyrken til våtlagrede og tørrlagrede prøvelegemer. Vedheftningstallet er et uttrykk for asfaltblandingens motstandsevne overfor vann.

I metoden tilberedes asfaltprøver med spesifisert korngradering og bindemiddelinhold, slik at de får et høyt hulrom (ca. 15 %). Det høye hulrommet muliggjør en effektiv vannmetning av prøven.

Kommentar: Ved prøving av aktuelle prøveblandinger (aktuell resept) bør en tilpasse kurve og kompaktering slik at hulrommet i prøvene er større enn 6 %. Ved hulrom mindre enn 4 % er det ubetydelig mengde vann som trenger inn i prøven, og det vil hovedsaklig være massestivheten som testes.

Referanser

prEN 12697-12 (utkast 1997): *The moisture sensitivity of bituminous mixtures*. CEN TC227

Statens vegvesen (1986): *Vedheftningstester - Forslag til nye metodebeskrivelser*. Intern rapport nr. 1273, Veglaboratoriet, Oslo

Utstyr

- laboratoriepresse for bestemmelse av spaltestrekfasthet (10 cm prøver). Trykkehastighet 50 ± 1 mm/min. og kapasitet 25 kN eller bedre. Øvre og nedre stålbommer, bredde $12,7 \pm 0,1$ mm og lengde > 75 mm, som er konkave (radius 50,8 mm)
- vakuumeksikator, med plass til minst 5 prøvelegemer. Skal være utstyrt med perforert hylle slik at vann kan trenge inn fra undersiden av prøvene
- vannbad for kondisjonering av prøvene ved 40 ± 1 °C
- vannbad for temperering av prøvene ved 10 ± 1 °C
- varmeskap
- vekt med kapasitet 3 kg og nøyaktighet 0,1 g
- vekt med nøyaktighet 0,01 g
- utstyr for laboratorieblending av asfaltprøver
- utstyr for kompaktering av asfaltprøver
- skyvelær
- plastposer, ca. 3 liter og 0,15 mm
- destillert eller deionisert vann

Fremgangsmåte

Preparering av prøver

Lag til masse til 10 prøveklosser. Til hver prøvekloss beregnes ca. 1100 g steinmateriale.

Fraksjonene settes sammen etter følgende tabell:

Fraksjon (mm)	Innveid steinmateriale pr. prøvekloss (g)
8,0 - 11,2	473,5
4,0 - 8,0	318,5
2,0 - 4,0	121,0
1,0 - 2,0	65,5
0,5 - 1,0	33,0
0,25 - 0,50	27,5
0,125 - 0,250	22,0
0,075 - 0,125	12,4
< 0,075	26,6
Totalt	1100

Massens bindemiddelinhold skal være 5,4 %, regnet ut fra densitet steinmateriale på $2,65$ g/cm³. Hvis densiteten avviker fra $2,65$ g/cm³, korrigeres bindemiddelinholdet etter følgende formel:

$$B_p = 5,4 \cdot \frac{2,65}{\rho} (\%)$$

hvor:

ρ = densitet steinmateriale i g/cm³

B_p = Bindemiddelinhold (%), korrigert for densitet steinmateriale

Blandingen utføres ved den temperatur bindemidlet har viskositet 170 ± 20 mm²/s og kompaktering ved den temperatur bindemidlet har viskositet 280 ± 30 mm²/s.

Veiledende temperaturområder for blanding og kompaktering er gitt i følgende tabell:

Bindemiddel	Blandetemperatur (°C)	Kompakteringstemp. (°C)
B 40	145-155	135-145
B 60	142-152	132-142
B 85	138-148	129-139
B180	130-140	122-132
B250	126-136	117-127

Steinmaterialet veies inn og settes i varmeskap 10-20 °C over blandetemperatur. Bindemidlet neddeles, beholderen dekkes til og settes i varmeskap ved blandetemperatur. Ved tilsetning av vedheftningsmiddel utføres dosering på vekt med nøyaktighet 0,01 g eller bedre.

Både håndblanding og maskinblanding av massen kan benyttes. Massen neddeles om nødvendig og materiale til hver prøveklasse veies inn. Kompakter massen etter gjeldende metodebeskrivelse. Pakningsinnsats for marshall-prøver er 50 slag på hver side.

Prøvene avkjøles til romtemperatur i former for å unngå deformasjoner, de merkes og lagres på et plant underlag over natten ved romtemperatur.

Bestemmelse av prøveklasseens tørrvekt og

volum

Neste dag bestemmes tørrvekt (m) til nærmeste 0,1 g for hver prøveklasse. Diameter og høyde måles med skyvelær på 4 forskjellige steder. Prøveklasseens volum beregnes av de respektive middelverdier.

Vannmetning av prøveklasser

Halvparten av prøveklassene (5 stk.) plasseres på den perforerte hylla i eksikatorens. Hvis plassen tillater det kan prøveklasser legges i to lag med en perforert plate i mellom. Hell på destillert eller deionisert vann (20-25 °C) i eksikatorens til et nivå 2-3 cm over prøvene.

Evakuer til et trykk på 50 ± 2 mm Hg (= 6,67 kPa) i løpet av 30 ± 1 min., og behold trykket i 3 timer.

Bestem de vannmettede prøveklasseens volum slik som tidligere beskrevet.

Kommentar: Ved vannmetningen vil innesluttet luft i massen ekspandere og vann trenge inn. Denne mekaniske påkjenningen kan føre til at prøven sveller og får redusert trykkstyrke. Med den valgte åpne massetypen skulle det ikke være problem med svellingeffekter. En volumøkning (svelling) større enn 2 % indikerer at prøven er mekanisk svekket og har fått redusert spaltstrekkfasthet.

Kondisjonering og temperering av prøveklasser

De våte prøveklassene lagres i vannbad ved 40 ± 1 °C i 68 ± 2 timer. De tørre klassene lagres i vannbadet innpakket i doble plastposer, eller i et varmeskap ved 40 °C. Etter kondisjonering skal prøveklassene stå ca. 1 time ved romtemperatur, deretter bestemmes diameter, høyde og volum.

Temperer de våte og de tørre prøveklassene i vannbad ved 10 ± 1 °C i 4 ± 1 time. De tørrlagrede prøveklassene skal ligge i vanntette plastposer som tettes med teip.

Bestemmelse av spaltstrekkfasthet

Ta opp prøven av vannbadet og tørk av overflaten. Plasser og senterer prøven på nedre stålbom, slik at bommene står diametralt på prøven. Still trykkutstyret i startposisjon med øvre bom noen mm over prøveklassen.

Press prøven med deformasjonshastighet 50 mm/min. Registrer kraft og flyt. Stopp belastningen når bruddlasten (P_B) er nådd og kraft-flytkurven begynner å avta. Bruddlasten (P_B) i N finnes som maksimalverdi på kraft-flytkurven. Bestemmelsen av bruddlast må være utført innen 90 sek. etter at prøven er tatt opp av tempereringsbadet.

Resultater

Utfør en visuell bedømming av bindemiddeldekning på halvdelene (innerflatene) til de pressede prøveklassene. Beskriv dekningsgrad på steinene som:

Udekt = 0, Delvis dekt = 1, Bindemiddeldekt = 2

Spaltstrekkfastheten (S_T) beregnes til nærmeste 0,1 N etter følgende formel:

$$S_T = \frac{2 \cdot P_B}{d \cdot h \cdot \pi} \cdot 10 \quad (\text{kN/m}^2)$$

hvor:

P_B = bruddlast (maksimalverdi) i N

d = prøveklasseens diameter i cm

h = prøveklasseens høyde i cm

Beregn middelverdi av S_T -enkelverdier til våte og tørre prøveklasser.

Beregn vedheftningstallet (Q) i hele prosent etter følgende formel:

$$Q = \frac{S_T(\text{våt})}{S_T(\text{tørr})} \cdot 100 \quad (\%)$$

hvor:

S_T (våt) og S_T (tørr) er middelerdi av henholdsvis tørre og våte prøveklusser.

d) prøvingsresultat: bruddlast, spaltestrekkverdi, vedheftningstall samt dekningsgrad

e) eventuelle avvik fra angitt prosedyre

Rapportering

Testrapporten skal inneholde:

- a) type og identifikasjon av prøvematerialene
- b) referanse til denne metode
- c) spesielle observasjoner eller prøvingsparametere



Statens vegvesen

14.58 Undersøkelse av fugemasser

14.581 Uthellingstemperatur **G**

14.582 Sikkerhetstemperatur **G**

14.583 Penetrasjon **G**

14.584 Flyt **G**

14.585 Strekkbarhet **G**





14.581 Uthellingstemperatur

Gjeldende prosess (nov. 1996): NY

Omfang

Prinsipp

Metoden brukes til å bestemme den laveste temperatur som fugematerialet skal varmes opp til for å være tilstrekkelig flytende til å gi en hulromsfri, vanntett masse i betong og/eller asfalt.

Metoden brukes også til å smelte fugemasse til testing med metode 14.582-14.585.

14.581-14.585 utgjør tilsammen full test av fugemasser.

Kommentar: Produsenten/leverandøren er forpliktet til å gi opplysninger om anbefalt uthellingstemperatur og sikkerhetstemperatur.

Referanse

ASTM D 1191-94

Utstyr

- varmeskap med kapasitet opp til 300 °C
- termometer, 0-300 ± 1 °C
- blikkbokser/-spann ved oppvarming av prøvematerialet og utstøping
- verktøy for nedkvartering og homogenisering av prøvematerialet (hammer, meisel, spatel o.l.)

Fremgangsmåte

Neddeling av prøve

Fugemasse i blokker kvartes ned ved behov med hjelp av hammer/meisel e.l. For å lette dette arbeidet kan materialet på forhånd være nedkjølt i fryseboks over natten for å få en sprøere konsistens.

Ved en slik nedkvartering skal det benyttes vernebriller. For å unngå at mindre biter fyker rundt ukontrollert, kan en med fordel putte prøvematerialet i en plastpose/sekk før en begynner nedkvartingen.

Etter avsluttet neddeling/nedkvartering tar en på slump ut mindre biter på vilkårlige steder i haugen til en har minimum 600 g av prøvematerialet.

Ved uttak fra et større spann, eller fat, skal en først skrape bort overflatelaget (oksyder og/eller andre forurensninger).

En tar først ut ca. 200 g av prøvematerialet i en ren beholder (blikkboks) som varmes opp til det begynner å smelte. Hold boksen tildekket under oppvarming. Varmeskapet settes normalt på 200-240 °C, men skal ikke være varmere enn oppgitt sikkerhetstemperatur og maksimalt 288 °C. Etter at materialet begynner å smelte skal en jevnlig måle temperaturen og røre om til alt er smeltet og prøven er tilstrekkelig flytende til å kunne helles ut og gi en homogen og hulromsfri masse (ev. kommet opp i den av leverandøren anbefalte uthellingstemperaturen). Temperaturen i prøven må aldri komme over sikkerhetstemperaturen.

Tilfør det øvrige materialet i porsjoner på ca. 50 g under stadig omrøring. Varm (tildekket) og rør inntil alt materiale er løst og er tilstrekkelig flytende til å kunne helles ut og gi en homogen og hulromsfri masse (ev. kommet opp i den av leverandøren anbefalte uthellingstemperaturen). Temperaturen i prøven må aldri komme over sikkerhetstemperaturen.

Ta temperaturen og angi dette som materialets uthellingstemperatur og noter tiden som er medgått til å nå denne temperatur. Kravet er at uthellingstemperaturen skal være minst 11 °C lavere enn sikkerhetstemperaturen, jf. 14.582.

Dette materiale benyttes til de øvrige prøver/analyser: 14.582, 14.583, 14.584 og 14.585.

Rapportering

Testrapporten skal inneholde:

- type og indentifikasjon av prøven
- referanse til denne metode
- prøvingsresultat
- dato for prøving
- eventuelle avvik fra angitt prosedyre

**14.582 Sikkerhetstemperatur**

Gjeldende prosess (nov. 1996): NY

Omfang*Prinsipp*

Metoden brukes til å bestemme den høyeste temperaturen som fugematerialet kan varmes opp til og fremdeles holde kravet til flyt.

Smelting av fugemassen gjøres i hht. 14.581.

14.581-14.585 utgjør tilsammen full test av fugemasser.

Denne temperatur bestemmes ved videre oppvarming av gjenværende materiale etter at prøver er tatt til penetrasjon, flyt og strekk.

Standard kondisjoneringbetingelser er 24 ± 4 °C og luftfuktighet på 50 ± 10 %.

Preparerer 3 prøver til bestemmelse av flyt ved økning av temperaturen i intervaller på 11 °C. Den første prøven i serien må tilfredsstillende kravet til flytverdi, jf. 14.584.

Referanse

ASTM D 1191-94

Rapportering

Testrapporten skal inneholde:

- type og indentifikasjon av prøven
- referanse til denne metode
- prøvingsresultat
- dato for prøving
- eventuelle avvik fra angitt prosedyre



14.583 Penetrasjon

Gjeldende prosess (nov. 1996): NY

Omfang

Prinsipp

Metoden brukes til å bestemme hardheten til fugematerialet.

Smelting av fugemassen gjøres i hht. 14.581.

14.581-14.585 utgjør tilsammen full test av fugemasser.

Penetrasjonstallet uttrykker i 1/10 mm den distanse en standardisert grease-konus vil trenge vertikalt ned i en prøve av materialet under bestemte betingelser med hensyn til temperatur, tid og belastning.

Referanse

ASTM D 1191-94 / D 5-94

Utstyr

- penetrometer, standardisert med eller uten automatisk utstyr for regulering av belastningstid
- grease-konus, $102,5 \pm 0,1$ g, dvs. med øvrig tilbehør en totalvekt på $150 \pm 0,1$ g
- stoppeklokke (for ikke-automatisk utstyr)
- prøvekopper, 80 mm diameter og 70 mm dype
- justerte kontrolltermometre
- vannbad på minimum 10 liter med temperaturregulering på $\pm 0,1$ °C. Prøvekoppene skal stå på en perforert plate minst 50 mm fra bunnen. Over prøvekoppen skal det være minimum 100 mm vann

Fremgangsmåte

Preparering av prøven

- Tøm tilstrekkelig oppvarmet materiale i 2 stk. prøvekopper til ca. 10 mm fra øvre kant.
- Tildekk prøvekoppene mot støv og la dem avkjøles ved romtemperatur i minimum 2 timer.
- Overfør prøvekoppene til vannbadet med temperatur $25 \pm 0,1$ °C og temperer prøven i 2 timer.

Penetrering

- Kontroller penetrometeret og rens grease-konusen med metylenklorid eller annet passende løsemiddel i avtrekk. Monter konus uten lodd i penetrometeret.

- Prøvekoppen tas opp av vannbadet og overflaten tørkes forsiktig før den plasseres på penetrometerets objektbord.
- Nulljuster konusens stilling i forhold til måleuret. Innstill høyden slik at konusspissen såvidt berører fugemasseoverflaten. Kontroller nullstillingen.
- Utløs konusen i den foreskrevne tid. Legg spesielt merke til om prøvekoppen beveger seg under målingen. I så fall må prøven forkastes.
- Mål konusens nedtrenging i 1/10 mm direkte på måleuret. Noter penetrasjonen for den første målingen. Hev konusen i penetrasjonsapparatet.
- Plasser prøvekoppen i vannbadet og temperer i 10 min.
- Rengjør konusen og gjenta prosedyren med tilsammen 3 gyldige målinger.
- Stikkene skal foretas minst 1 cm fra veggen i prøvekoppen og med ca. 120° innbyrdes avstand.
- Rapporter gjennomsnittet av 3 penetrasjonsmålinger i hht. tillatte avvik.

Resultater

Registreringer

Hvis avviket mellom de 3 bestemmelsene er større enn angitt nedenfor, skal målingen forkastes og bestemmelsene foretas på prøvekopp nr. 2.

Hvis avviket mellom bestemmelsene på prøvekopp nr. 2 også overskrider de angitte verdier, skal resultatene forkastes og prøvingen gjentas på nytt prøvemateriale.

Penetrasjon, 1/10 mm	0-49	50-149
Maks. tillatt avvik mellom 3 bestemmelser	2	4

Beregninger

Rapporter middelverdien av de 3 penetrasjonsbestemmelsene til nærmeste 1/10 mm.

Rapportering

Testrapporten skal inneholde:

- type og indentifikasjon av prøven
- referanse til denne metode
- prøvingsresultat
- dato for prøving
- eventuelle avvik fra angitt prosedyre



14.584 Flyt

Gjeldende prosess (nov. 1996): NY

Omfang

Prinsipp

Metoden brukes for å bestemme sigemotstanden til fugematerialet ved spesifisert fall, temperatur og tid.

Smelting av fugemassen gjøres i hht. 14.581.

14.581-14.585 utgjør tilsammen full test av fugemasser.

Utstyr

- regulerbart varmeskap, nøyaktighet ± 1 °C
- blank blikkplate, f.eks. 150 • 250 • 2 mm
- messingformer, med innvendig mål 40 • 60 • 3,2 mm
- standardisert skrå-oppsats med fotlist, $75 \pm 1^\circ$ vinkel (fall)
- klokke
- glyserol/talkum-blanding
- pensel
- varmhansker

Fremgangsmåte

Blikkplaten legges på et vannrett bord og med blyant tegnes en rett strek horisontalt midt på platen. Messingformer (3 stk.) som er smurt med glyserol/talkum-blanding på samtlige flater plasseres slik at innvendig kant (kortsiden) i formen flukter med blyantstreken.

Formene ifylles oppsmeltet masse med et overskudd. Etter avkjøling og henstand ved romtemperatur i minst en ½ time,

skjæres overskytende materiale av med en oppvarmet kniv eller spatel. Formene fjernes, ev. rester av glyserol/talkum fjernes forsiktig og blyantstreken (referanselinjen) kontrolleres og ev. strekes tydeligere opp.

Platen med prøvelegemene plasseres i den standardiserte skrå-oppsats med referanselinjen ned og settes inn i varmeskap ved temperatur $60 \pm 1,1$ °C i 5 timer.

Etter avsluttet prøveperiode tas prøveplaten ut av varmeskapet. Prøveplaten legges på et vannrett bord til nedkjøling til romtemperatur. Avstanden fra referanselinjen og ned til enden av prøvelegemet måles i mm og noteres.

Resultater

Beregninger

Flytverdien angis i mm som middelveien av de 3 målingene.

Rapportering

Testrapporten skal inneholde:

- type og indentifikasjon av prøven
- referanse til denne metode
- prøvingsresultat
- dato for prøving
- eventuelle avvik fra angitt prosedyre



14.585 Strekkbarhet

Gjeldende prosess (nov. 1996): NY

Omfang

Prinsipp

Metoden brukes til å klarlegge fugematerialets elastiske lavtemperaturegenskaper ved å normerte prøveklosser (tilsammen 3 stk.) innsperres i et strekkprøve-apparat som er plassert i en fryseboks og strekkes ved spesifisert temperatur og tidsforløp uten at det oppstår større riss/sprekker i prøve-materialet eller heftsvikt.

Smelting av fugemassen gjøres i hht. 14.581.

14.581-14.585 utgjør tilsammen full test av fugemasser.

Utstyr

- strekkprøveapparat plassert i fryseboks med kapasitet på minimum $-20\text{ }^{\circ}\text{C}$
- topp-/bunnstykker av messing/stål med størrelse $25,4 \cdot 9,5 \cdot 74\text{ mm}$ (se figur 14.585-1b)
- sidestykke av messing/stål med størrelse i hht. figur 14.585-1a
- underlagsplate av stål, 3 stk. $\text{à } 75 \cdot 75 \cdot 5\text{ mm}$
- slipepapir, silisiumkarbid nr. 30
- stiv børste
- eksikator
- tape eller gummistrikk
- glyserol og talkum
- kniv/spatel

Fremgangsmåte

Tillaging av mørtelklosser

Mørtelklosser, $25 \cdot 50 \cdot 75\text{ mm}$, lages av 1 del rapidsement og 2 deler prøvingssand. Det skal tilsettes tilstrekkelig vann for å oppnå et synkmål på $100 \pm 5\text{ mm}$. Etter herding 1 døgn i fuktig luft og 6 døgn under vannlagring ved $23 \pm 1,6\text{ }^{\circ}\text{C}$, skal en overflate på $50 \cdot 75\text{ mm}$ fra hver kloss våtslipas med silisiumkarbid nr. 30, inntil steinmaterialet er jevnt avdekket. Oppbevar deretter klossene i vann inntil bruk.

Før bruk skal klossene tørkes i varmeskap ($104\text{--}110\text{ }^{\circ}\text{C}$) til konstant vekt. Overflaten skal renses for hinne eller støv ved kraftig børsting med stiv børste. Oppbevar klossene i eksikator inntil bruk.

Tillaging av prøvelegemer

Til en prøveserie går det med 6 stk. mørtelklosser. De slipte flatene på klossene behandles med bitumenbasert primer i hht. produsentens/leverandørens anvisning når de anbefaler det.

Underlagsplate, topp-/bunnstykker og sidestykker smøres med en blanding av glyserol og talkum (meget tynt lag).

Legg 2 bunnstykker (se figur 14.585-1b) på underlagsplaten, plasser deretter mørtelklossene på dem med behandlet/primet flate inn.

Sett på plass sidestykkene (se figur 14.585-1a) og deretter toppstykkene (se figur 14.585-1b) og det hele holdes på plass med tape og/eller gummistrikk av kraftig type.

Hell overskudd av flytende fugemasse i formen. Avkjøl i 2 timer ved romtemperatur.

Fjern toppstykkene og sidestykkene og skjær vekk overskudd av fugemasse med en oppvarmet kniv eller spatel. Prøveklossen snus opp-ned på underlagsplaten og overskudd av fugemasse skjæres vekk.

Hvis krymping i toppen på klossene eller annen støpefeil kan påvises, skal prøvelegemet forkastes og nytt støpes.

Legg prøven med avstandsstykkene ($25,4\text{ mm}$) (se figur 14.585-1b) påsatt i fryseboks ved $-18 \pm 1\text{ }^{\circ}\text{C}$ i minst 4 timer.

Kjøring i strekkprøveapparat

Avstandsstykkene fjernes og prøvene (3 stk.) monteres i strekkprøveapparat. Strekk prøven $12,7\text{ mm}$ (50 %) med en jevn hastighet på $3,2\text{ mm pr. time}$, dvs. i 4 timer. Temperaturen skal holdes på foreskrevet temperatur ($-18 \pm 1\text{ }^{\circ}\text{C}$) i hele perioden.

Ta prøvene ut av maskinen og inspiser disse for skade i form av riss/sprekker eller heftsvikt. Hvis alt er i orden settes avstandsstykkene på plass og prøven legges med den ene mørtelklossen ned mot bordet slik at vekten av den andre klossen trykker fugematerialet sammen.

La prøven ligge 2 timer ved romtemperatur. Hvis avstanden mellom klossene ikke er gått tilbake til det opprinnelige på den tiden, skal klossene trykkes sammen med hastighet 3 mm pr. min. inntil avstanden på ny er 25 mm .

Resultater

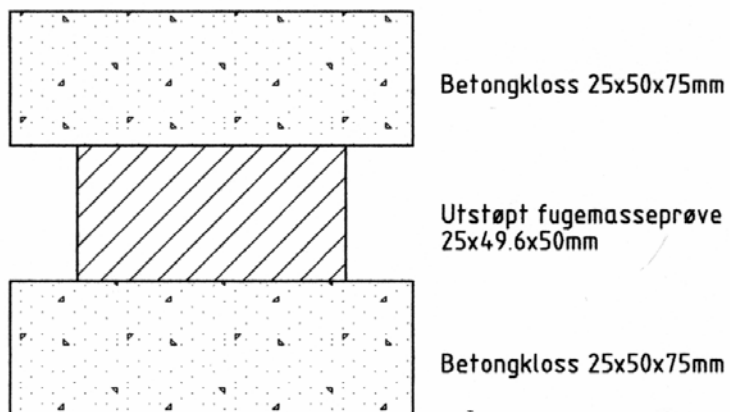
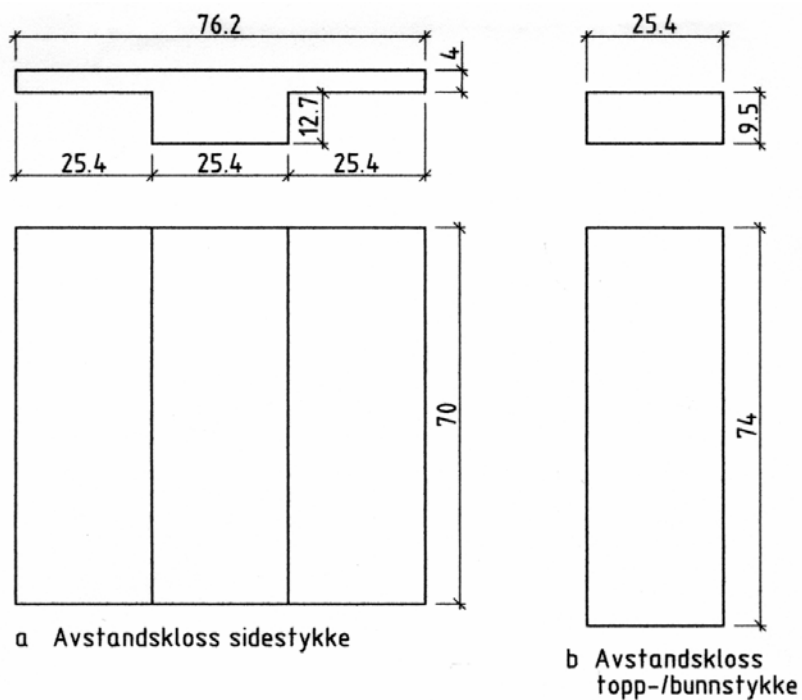
Beregninger

5 sykluser med nedkjøling, strekking, oppvarming og sammenpressing utgjør en fullstendig prøving. For å oppnå et tilfredsstillende resultat skal det i 2 av de 3 prøvelegemene ikke oppstå riss/sprekker > 6,4 mm dype eller heftsvikt mot tilstøtende mørtelflater.

Rapportering

Testrapporten skal inneholde:

- type og indentifikasjon av prøven
- referanse til denne metode
- prøvingsresultat
- dato for prøving
- eventuelle avvik fra angitt prosedyre



c Strekkprøvelegeme

Figur 14.585-1 Betongmørtel med prøvelegeme (Alle mål er oppgitt i mm og har toleranse $\pm 0,1$ mm.)



Statens vegvesen

14.59 Annen prøving

- 14.591 Kalibrering av termometre **G**
- 14.5921 Kalibrering av pyknometer 50 ml, glass **G**
- 14.5922 Kalibrering av pyknometer 500 ml, glass **G**
- 14.5923 Kalibrering av stålpyknometer **G**
- 14.593 Densitet for voks ved 25 °C **G**
- 14.594 Densitet for løsemiddel ved 25 °C **G**
- 14.59x kontroll av vakter **M**





14.591 Kalibrering av termometre

Gjeldende prosess (nov. 1996): 14.577

Omfang

Metoden brukes for alle termometre som benyttes i laboratorieundersøkelser.

Utstyr

- oljebad
- sertifisert termometer med justerbevis, 0-250 °C
- stativ, Fisherklemme og kork for feste av termometeret

Fremgangsmåte

Kontrolltermometeret plasseres minst 50 mm fra badets kant og slik at badevæsken (oljen) står minst 50 mm over kvikksølvkulen. Termometeret som skal kalibreres plasseres slik at kvikksølvkulen eller føleren er i nøyaktig samme høyde som kontrolltermometeret. Termostatens kontakttermometer etterjusteres slik at kontrolltermometeret stabiliserer seg på den ønskede temperatur. Det vil ta ca. ½ time mellom hvert intervall.

Dersom romtemperaturen er høy, kan det være nødvendig å bruke kjøling for å holde badvæsken på 25 °C. De fleste brotermostater (Lauda, Heto, Termaks m.fl.) er utstyrt med kjølespiral som tilkobles kaldtvannskran.

Termometrene kalibreres ved følgende temperaturer: 25, 75, 125 og 225 °C, eller ved en ønsket temperatur.

Utførelse

Etter 30 min. har oljebadet stabilisert seg. Det sertifiserte kontrolltermometeret viser korrekt temperatur. Nå avleses termometeret som skal kontrolleres 5 ganger med 3 min. intervaller.

Rapportering

Middelverdi av de 5 temperaturavlesningene noteres og det tegnes opp en kalibreringskurve for hvert enkelt termometer mot kontrolltermometeret. Denne kalibreringskurve skal medfølge termometeret og benyttes ved hver avlesning av temperatur.

Nøyaktighet

Nøyaktigheten for innstikktermometre skal være $\pm 1\%$ av fullt utslag. For de øvrige termometre vises det til krav angitt under den enkelte analyse.



14.5921 Kalibrering av pyknometer 50 ml, glass

Gjeldende prosess (nov. 1996): NY

Omfang

Metoden går ut på å bestemme volumet av glasspyknometre.

Prinsipp

Rengjort, tørt glasspyknometer med tilhørende glasspropp og klemme veies. Deretter bestemmes volumet ved hjelp av destillert vann ved $25 \pm 0,1$ °C.

Utstyr

- vekt, nøyaktighet 0,01 g
- vannbad med termostat $\pm 0,1$ °C
- destillert vann
- spruteflaske

Pyknometer og glasspropp må parvis på forhånd være merket likt for å unngå ombyttinger.

Fremgangsmåte

- Tørt og rent pyknometer veies med glasspropp, (m_1). Deretter fylles pyknometeret med friskt destillert vann og plasseres i vannbad i minst 60 min. ved $25 \pm 0,1$ °C. (Glassproppen tempereres sammen med pyknometeret i vannbadet.)
- Glassproppen settes på slik at stigerøret fylles helt. Pyknometeret tørkes godt og veies så raskt som mulig, (m_2).
- Det utføres alltid parallellanalyser.

Resultater

Beregninger

$$\text{Masse destillert vann} = m_2 - m_1$$

Volumet av pyknometeret ved 25 °C ($V_{\text{pykn. } 25 \text{ °C}}$) beregnes slik:

$$\text{Volum pykn. } 25 \text{ °C} = \frac{m_2 - m_1}{\rho_{\text{dest.vann } 25 \text{ °C}}} = \frac{m_2 - m_1}{0,997}$$

hvor:

$$m_1 = \text{masse pyknometer}$$

$$m_2 = \text{masse pyknometer} + \text{masse vann}$$

$$\rho_{\text{dest.vann}} = \text{densitet av destillert vann} \\ = 0,997 \text{ g/cm}^3 \text{ ved } 25 \text{ °C}$$

$$V = \text{volum vann} = \text{volum pyknometer}$$

Det er hensiktsmessig å sette opp en liste over pyknometerne, deres masse og kalibreringsresultatet (volumet), f.eks. som vist i tabell under.:

Pykn. nr.	Masse pykn.	Volum pykn.
1	m_1	V
2	m_1	V



14.5922 Kalibrering av pyknometer 500 ml, glass

Gjeldende prosess (nov. 1996): NY

Omfang

Metoden går ut på å bestemme volumet av glasspyknometre.

Prinsipp

Rengjort, tørt glasspyknometer med tilhørende glasspropp og klemme veies. Deretter bestemmes volumet ved hjelp av destillert vann ved $25 \pm 0,1$ °C.

Utstyr

- vekt, nøyaktighet 0,01 g
- vannbad med termostat $\pm 0,1$ °C
- destillert vann
- spruteflaske
- tynn plastslange

Pyknometer og stigerør må parvis på forhånd være merket likt for å unngå ombyttinger.

Fremgangsmåte

- Pyknometer og stigerør renses og tørkes. Avkjøles til romtemperatur.
- Stigerørets slip påføres silikonfett. Det skal ikke brukes mer silikonfett enn for å sikre god tilslutning, overskudd må unngås.
- Pyknometer påsatt stigerør veies.
- Massen noteres, (m_1).
- Pyknometeret fylles med destillert vann opp til merket på stigerøret.
- Pyknometeret plasseres i vannbad med temperatur $25 \pm 0,1$ °C i en time. Vannsøyle i stigerør justeres til stigerørets merke ved hjelp av en tynn plastslange.
- Pyknometeret avtørres og veies, (m_2).
- Det utføres alltid parallellanalyser.

Resultater

Beregninger

$$\text{Masse destillert vann} = m_2 - m_1$$

Volumet av pyknometeret ved 25 °C ($V_{\text{pykn. } 25 \text{ °C}}$) beregnes slik:

$$\text{Volum pykn. } 25 \text{ °C} = \frac{m_2 - m_1}{\rho_{\text{dest.vann } 25 \text{ °C}}} = \frac{m_2 - m_1}{0,997}$$

hvor:

$$m_1 = \text{masse pyknometer}$$

$$m_2 = \text{masse pyknometer} + \text{masse vann}$$

$$\rho_{\text{dest.vann}} = \text{densitet av destillert vann} \\ = 0,997 \text{ g/cm}^3 \text{ ved } 25 \text{ °C}$$

$$V = \text{volum vann} = \text{volum pyknometer}$$

Det er hensiktsmessig å sette opp en liste over pyknometre, deres masse og kalibreringsresultatet (volumet), f.eks. som vist i tabell under.:

Pykn. nr.	Masse pykn.	Volum pykn.
1	m_1	V
2	m_1	V



14.5923 Kalibrering av stålpyknometer

Gjeldende prosess (nov. 1996): NY

Omfang

Prinsipp

Rengjort, tørt stålpyknometer med tilhørende glasslokk og klemme veies. Deretter bestemmes volumet med hjelp av destillert vann ved $25 \pm 0,1$ °C.

Utstyr

- vannbad, termostatregulert $25 \pm 0,1$ °C
- vekt, 0,1 g
- varmeskap med termostat
- destillert vann
- spruteflaske destillert vann
- tørkepapir

Fremgangsmåte

- Vei rengjort, tørt stålpyknometer med tilhørende glasslokk og klemme, noter vekten (m_1).
- Fyll stålpyknometeret helt med destillert vann.
- Plasser en spruteflaske med destillert vann i vannbadet.
- Overfør stålpyknometeret og glasslokket til temperering i vannbadet.
- Etterfyll pyknometeret med destillert vann.
- La tempereres 1 time.
- Skyll glasslokket med temperert destillert vann fra spruteflaske.
- Monter glasslokket og klemma på pyknometeret.
- Kontroller om luftblærer under glasslokket.
- Hvis blærer, demonter og fyll på nytt temperert destillert vann.
- Monter lokk og klemme.
- Tørk pyknometeret raskt med papir, og vei.
- Noter vekten (m_2).
- Det utføres alltid parallellanalyser.

Resultater

Beregninger

Masse destillert vann = $m_2 - m_1$

$$\text{Volum vann} = \frac{m_2 - m_1}{0,997}$$

hvor:

m_1 = masse pyknometer

m_2 = masse pyknometer + masse vann

$\rho_{\text{dest.vann}}$ = densitet av destillert vann
 = $0,997 \text{ g/cm}^3$ ved 25 °C

V = volum vann = volum pyknometer

Det er hensiktsmessig å sette opp en liste over pyknometerne, deres masse og kalibreringsresultatet (volumet), f.eks. som vist i tabell under.:

Pykn. nr.	Masse pykn.	Volum pykn.
1	m_1	V
2	m_1	V



14.593 Densitet for voks ved 25 °C

Gjeldende prosess (nov. 1996): NY

Omfang

Metoden benyttes for å bestemme densitet (ρ) for voks.

Utstyr

- vekt, nøyaktighet 0,01 g
- varmeskap med termostat
- vannbad med termostat $\pm 0,1$ °C
- termometer 0-100 $\pm 0,1$ °C
- glasspyknometer (50 ml)
- destillert vann
- spruteflaske

Fremgangsmåte

- Kontroller merkingen og at vekten stemmer med skjemaet for pyknometerdata.
- Pyknometer og glasspropp må parvis på forhånd være merket likt for å unngå ombyttinger.
- Pyknometrene fylles ca. halvfulle med voks.
- Pyknometrene settes i varmeskap ved 60 °C til voksen er helt smeltet.
- Pyknometrene tas ut og avkjøles på benk til romtemperatur.
- Pyknometer med voks og glasspropp veies, (m_2).
- Destillert vann fylles helt opp i pyknometeret og settes i vannbad ved 25 °C i 1 time.
- Etter 1 time settes glasspropp i pyknometeret slik at stigerøret fylles helt.
- Pyknometeret tørkes godt og veies så raskt som mulig.
- Noter vekten (m_3).
- Det utføres alltid parallellanalyser.

Resultater

Beregninger

Følgende hjelpetørrelser beregnes:

$$\text{Masse voks} = m_2 - m_1$$

$$\text{Masse vann} = m_3 - m_2$$

$$\text{Volum vann} = \frac{m_3 - m_2}{0,997}$$

$$\text{Volum voks} = V_{\text{pykn.}} - \text{volum vann} = V_{\text{pykn.}} - \left(\frac{m_3 - m_2}{0,997} \right)$$

Densitet av voks ved 25 °C ($\rho_{\text{voks } 25\text{ °C}}$) beregnes slik:

$$\rho_{\text{voks } 25\text{ °C}} = \frac{\text{masse voks}}{\text{volum voks}} = \frac{m_2 - m_1}{V_{\text{pykn.}} - \left(\frac{m_3 - m_2}{0,997} \right)} \quad (\text{g} / \text{cm}^3)$$

hvor:

$$m_1 = \text{masse pyknometer}$$

$$m_2 = \text{masse pyknometer} + \text{voks}$$

$$m_3 = \text{masse pyknometer} + \text{voks} + \text{vann}$$

$$\rho_{\text{dest.vann}} = \text{densitet av destillert vann} \\ = 0,997 \text{ g/cm}^3 \text{ ved } 25\text{ °C}$$

$$V_{\text{pykn.}} = \text{volum pyknometer}$$



14.594 Densitet for løsemiddel ved 25 °C

Gjeldende prosess (nov. 1996): NY

Omfang

Metoden benyttes for å bestemme densitet (ρ) for løsemiddel.

Prinsipp

Et kalibrert pyknometer fylles til merket på stigerøret, tempereres ved 25 °C, nivåreguleres og veies.

Utstyr

- glasspyknometer (500 ml) med stigerør, kalibrert i hht. 14.5922
- vannbad, termostatregulert $25 \pm 0,1$ °C
- vekt, 0,01 g
- løsemiddel
- spruteflaske med løsemiddel
- tynn plastslange for nivåregulering i stigerør
- avtrekk
- varnehansker

Fremgangsmåte

- Et kontrollert kalibrert glasspyknometer med stigerør veies ved romtemperatur.
- Vekten (m_1) noteres. Kontroller vekten mot kalibrerings-skjemaet.
- Fyll pyknometeret og stigerøret til merket under avtrekk.
- Spruteflaske med løsemiddel og pyknometer settes i vannbad 25 °C i en time.
- Juster nivået med spruteflaske påmontert tynn plastslange til merket på stigerøret.
- Tørk pyknometeret tørt med papir og vei raskt, bruk varnehansker.
- Noter vekten (m_2).
- Det utføres alltid parallellprøver.

Resultater

Beregninger

$$\text{Masse løsemiddel} = m_2 - m_1$$

Densitet av løsemiddel ved 25 °C ($\rho_{\text{løsem. 25 °C}}$) beregnes slik:

$$\rho_{\text{løsem. 25 °C}} = \frac{\text{masse løsem.}}{\text{volum løsem.}} = \frac{m_2 - m_1}{V_1} \quad (\text{g} / \text{cm}^3)$$

hvor:

$$m_1 = \text{masse pyknometer}$$

$$m_2 = \text{masse pyknometer} + \text{masse løsemiddel}$$

$$V_1 = \text{volum løsemiddel} = \text{volum pyknometer}$$



Statens vegvesen

Håndbok 014 Laboratorieundersøkelser

14.6 Betong og materialer til betong

14.61 Undersøkelse av delmaterialer

14.611 Alkalireaktivitet av tilslagsmateriale

Versjon april 2005

erstatte versjon juli 1997

Omfang

Dette er metoder for bestemmelse av alkalireaktivitet av tilslagsmaterialer for betong.

Alkalireaktivitet av tilslagsmaterialer skal undersøkes av laboratorier med kompetanse for dette, f.eks. laboratorier som er godkjent av Kontrollrådet for betongprodukter, klasse P.

Prinsipp

Undersøkelse av alkalireaktivitet kan f.eks. utføres som en tottrinns undersøkelse. Dersom ikke trinn nr. 1 gir fyllestgjørende svar på om tilslaget er reaktivt eller ikke reaktivt, gjennomføres trinn nr. 2.

1. Petrografisk analyse til fastleggelse av tilslagets prosentvise innhold (masseprosent) av risikobergarter, dvs. alkalireaktive bergarter og mulig alkalireaktive bergarter.
2. Måling av ekspansjon av mørtelprismer som er lagret i NaOH-løsning.

Kommentar: Alternativt kan betongresepters alkalireaktivitet undersøkes og dokumenteres ved funksjonprøving etter betongprismemetode. Dette er meget tidkrevende, 1 til 2 år, og vil normalt ikke være aktuelt i vanlig prosjekteringssammenheng.

I henhold til spesifikasjoner for betongstøp (NS-EN 12620 (2003) og Statens vegvesens Håndbok 026 - Prosesskode 2) skal tilslagets alkalireaktivitet være dokumentert og tilfredsstillende krav i henhold til Norsk Betongforenings publikasjon nr. 21 (2004).

Referanser

Kontrollrådet (2003): *Metoder for prøving av tilslag - Del 2 - For laboratorier*

NB Publikasjon nr. 21 (2004): *Bestendig betong med alkalireaktivt tilslag.*

NS-EN 12620 (2003): *Tilslag for betong.*

NS-EN 932 (1996): *Prøvmåter for generelle egen-skaper for tilslag Del 1: Metoder for prøvetaking*

NS-EN 932 (1999): *Prøvmåter for generelle egen-skaper for tilslag Del 2: Metoder for deling av laboratorieprøver*

NS-EN 932 (1996): *Prøvmåter for generelle egenskaper for tilslag Del 3: Prosedyre og terminologi for forenklet petrografisk beskrivelse.*

Utstyr

- kalibrert vekt med nøyaktighet 0,5 g i området 0-1350 gram
- kontrollert tørkeskap/varmeskap
- kontrollerte sikter
- kontrollert siktemaskin
- sanddeler (kan evt. utelates dersom en isteden benytter kvarting)
- bokser eller lignende til innstøping av tilslagskorn i epoksy
- polarisasjonsmikroskop med dreiebord og trådkors og målenett eller lignende (slik at kornstørrelsen lett kan bestemmes) i et okular. Mikroskopet skal være av tilstrekkelig kvalitet og inneholde flere objektiver (med forskjellig forstørrelse)
- punktteller, f. eks. "Swift Automatic Point Counter"
- knuser for produksjon av tilslag mellom 0,15 mm og 4,8 mm
- mørtelblander etter NS-EN 196-1, (1992-utgave eller senere) pkt 4.4, dog med minste klaring mellom blandekar og blandeskovel større enn 4,8 mm
- utstyr for bestemmelse av flytmål, "Flow table" etter ASTM C 230-90
- støpeformer etter NS-EN 196-1, (1992-utgave eller senere) pkt 4.5, dog med sentrisk plasserte utsparinger i kortendene for gjennomføring av måleknaster. Det skal være et system for å ivareta forsvarlig innfesting av knaster med hensyn til sentrisitet, rettvinklethet og unn-gåelse av fastkiling.

Petrografisk analyse

Prøvningsprosedyre sandtilslag

En representativ sandprøve anvendes til prøvingen. Normalt er en prøve på min. 2 kg tilstrekkelig til å få splittet ut nok materiale i fraksjonene som skal prøves. Neddeling av prøven ved sanddeler eller kvartering til ca 1 kg. Deretter tørking og fraksjonering ved sikting. Fraksjonene 1/2 mm og 2/4 mm tas vare på. Neddeling av fraksjonene 1/2 og 2/4 mm ved sanddeler (eller kvartering) til passende prøvestørrelser 1)

Hele bergartsidentifiseringer må foretas i tynnslip. Utsplittede deler av fraksjonene 1/2 mm og 2/4 mm støpes inn i epoksy. Det er meget viktig at siktene er godt rengjorte, slik at prøven ikke forurenses av "fremmede" bergartskorn. Det fremstilles så 2 stk tynnslip av fraksjon 2/4 mm og 1 stk tynnslip av fraksjon 1/2 mm. Det foretas deretter punkttelling av tynnslipene i polarisasjonsmikroskop i henhold til senere beskrivelse.

I rapporten angis bergartssammensetningen som gjennomsnittet av de telte fraksjonene (i volumprosent - dvs % av antall telte punkter). Resultatene av punkttellingen av hver fraksjon må kunne oppgis på forlangende fra Kontrollrådet.

Prøvningsprosedyre grovt tilslag

En representativ prøve (normalt er en prøve på 2-3 kg tilstrekkelig) knuses forsiktig ned i flere trinn i en kjeft-knuser. Det tilstrebes at 2/4 mm fraksjonen kubiseres". Sjekk bør foretas når tilslaget inneholder "bløte" bergarter (som kan oppkonsentreres i de finere fraksjoner) Dersom laboratoriet mottar flere steinfraksjoner, blandes utsplittede deler av de ulike fraksjonene sammen i like deler. Prøven knuses deretter ned. Nedknusingen bør være skånsom (i flere trinn), slik at svake bergarter ikke anrikes i de fine fraksjonene. Fraksjonen 2/4 mm siktes så ut fra den knuste prøven. Det er meget viktig at knuser og sikter er godt rengjorte, slik at prøven ikke forurenses av "fremmede" bergartskorn. Dersom laboratoriet mottar en knust sand produsert samtidig med de innsendte pukkfraksjonene, kan man alternativt sikte fraksjonen 2/4 mm ut fra denne for analyse. Det fremstilles så 2 stk tynnslip av fraksjon 2/4 mm. Det foretas deretter punkttelling av tynnslipene i polarisasjonsmikroskop i henhold til senere beskrivelse. Bergartssammensetningen i fraksjon 2/4 mm antas å representere tilslagets "sanne" sammensetning. Den angis som gjennomsnittet av de telte slipene (i volumprosent - dvs. % av antall telte punkt).

Punkttelling

Punkttellingen skal foretas over hele slipet. For å dekke hele slipflaten er det nødvendig å snu slipene i punkt-telleren. På hvert slip av 2/4 mm-fraksjonen telles ca. 500 punkter, mens ca. 1000 punkter telles i slipet av 1/2 mm-fraksjonen.

Hver bergart skal klassifiseres og plasseres i én av de 9 bergartsgruppene i henhold til Tillegg 4. På grunn av at norske bergarter ofte er omdannet og deformerte, vil en klassifikasjon i flere tilfeller være vanskelig. Derfor skal det ved inndeling tas spesielt hensyn til bergartenes tekstur og deformasjonsgrad. De 9 bergartsgruppene deles inn i alkalireaktive bergarter (dokumentert alkali-reaktive i betongkonstruksjoner), tvilstilfeller og ikke-alkalireaktive bergarter. I prosjektet "NORMIN 2000" /3/ ble det utarbeidet et bildeatlas med foto og beskrivelse av de fleste bergartene angitt i bergartslista. Denne kan fås ved henvendelse til PGL.

Akselerert mørtelprismemetode

Utstyr

Laboratorieklima

Temperaturen i skapet hvor tilslaget tørkes, skal være $(110 \pm 5) ^\circ\text{C}$.

Laboratoriet hvor prøvene lages, skal ha $(20 \pm 2) ^\circ\text{C}$ og min 50 % RF.

Skapet eller rommet hvor prøvene lagres i støpeformene, skal ha $(20 \pm 1) ^\circ\text{C}$ og min 95 % RF.

Vanntemperaturen i beholderne hvor prøvene lagres, skal være $(20 \pm 1) ^\circ\text{C}$ før oppvarming og $(80 \pm 2) ^\circ\text{C}$ etter oppvarming.

Væsketemperaturen i NaOH løsningen hvor prøvene lagres, skal være $(80 \pm 2) ^\circ\text{C}$.

Laboratoriet hvor prøvene måles, skal ha $(20 \pm 1) ^\circ\text{C}$ og $(50 \pm 5) \% \text{RF}$.

Klargjøring

Klargjør siktemaskin, nødvendige sikt, knuser for produksjon av tilslag mellom 0,15 mm og 4,8 mm og mørtelblander etter NS-EN 196-1 (1992-utgave eller senere) pkt 4.4, dog med minste klaring mellom blande-kar og blandeskoel større enn 4,8 mm. Klargjør utstyr for bestemmelse av flytmål, "Flow table" etter ASTM C 230-90 og støpeformer etter NS-EN 196-1 (1992-utgave eller senere) pkt 4.5, dog med sentrisk plasserte utsparinger i kortendene for gjennomføring av måle-knaster.

Prøvningsprosedyre sandtilslag

Klargjøring av tilslag

Stein som skal prøves, knuses ned til nødvendige mengder innen fraksjoner mellom 0,15 og 4,8 mm. Ved knusing skal mest mulig kubisk kornform etterstribes, og knusingen skal skje skånsomt i flere trinn. Alt tilslag skal fraksjoneres og vaskes rent over en sikt innen hver fraksjon, for deretter å tørkes til konstant vekt ved $(110 \pm 5) ^\circ\text{C}$, lagres tørt og nedkjøles til $(20 \pm 1) ^\circ\text{C}$ før bruk.

Mørtelsammensetning

For hvert forsøk skal det benyttes:

- $(600 \pm 0,5) \text{ gram sement}$ Norcem Std, CEM I 42,5 R i henhold til NS 3086 med dokumentert alkaliinnhold og

volumekspansjon. Sementen skal frasiktes korn større enn 1,2 mm før bruk.

- (1350 ± 0,5) gram tilslag hvorav:
 - 202,5 gram (15 %) korn 0,15 - 0,30 mm
 - 337,5 gram (25 %) korn 0,30 - 0,60 mm
 - 337,5 gram (25 %) korn 0,60 - 1,2 mm
 - 337,5 gram (25 %) korn 1,2 - 2,4 mm
 - 135,0 gram (10 %) korn 2,4 - 4,8 mm
- 270 ± 0,5 gram destillert eller deionisert vann

Blanding

Mørtelblanding skal framstilles som beskrevet i NS-EN 196-1: pkt 6.3. Tilslaget kan sammenblandes før det helles i blandekaret.

Prøvningsprosedyre grovt tilslag

Før prøving knuses det grove tilslaget forsiktig ned i flere trinn. Deretter følges samme prosedyre som for sand. Det antas at den målte ekspansjonen på det nedknuste tilslaget er representativ for alkalireaktiviteten til det grove tilslaget.

Prøvningsprosedyre blandet tilslag

Dersom det blandede tilslaget også består av grovt tilslag (dvs. sand blandet med grovt tilslag eller grovt tilslag blandet med sand), knuses de grove tilslagene først ned (hver for seg). Det blandede tilslaget settes sammen slik at hver fraksjon inneholder samme vektprosent av de ulike tilslagene (eksempelvis 50 vekt % av hver type dersom blandingsforholdet mellom 2 tilslag skal være 50/50). Deretter følges samme prosedyre som for sandtilslag. Det antas at den målte ekspansjonen på det blandede tilslaget er representativ for alkalireaktiviteten til tilslaget med det aktuelle blandingsforholdet.

Resultater

Petrografisk analyse

Hver bergart klassifiseres i henhold til bergartsliste, se Vedlegg 2. For grovt tilslag angis bergartssammensetningen i fraksjon 2/4 mm (% av antall telte punkter). For sand angis bergartssammensetningen som gjennomsnittet av de telte fraksjonene (% av antall telte punkter).

Tilslagets innhold av alkalireaktive bergarter, tvilstilfeller og ikke-alkalireaktive bergarter angis, samt type bergarter i hver av de 9 hovedgruppene (se Tillegg 4).

Det gis en vurdering av tilslagets alkalireaktivitet etter følgende kriterier:

- tilslaget klassifiseres som alkalireaktivt dersom innholdet av risikobergarter med hensyn til alkalireaktivitet (sum av alkalireaktive bergarter og tvilstilfeller) er ≥ 20 volum %
- ved innhold av risikobergarter < 20 volum % klassifiseres tilslaget som ikke alkalireaktivt.

Akselerert mørtelprismemotode

De målte ekspansjonene (i % av referanselengden) skal i tabellform minst angis etter 4 ± 1, 7 ± 1 og 14 døgns lagring i NaOH.

Det gis en vurdering av tilslagets alkalireaktivitet etter følgende kriterier:

- tilslaget klassifiseres som alkalireaktivt dersom 14 døgns ekspansjon er $\geq 0,11$ %
- ved 14 døgns ekspansjon $< 0,11$ % klassifiseres tilslaget som ikke-alkalireaktivt.

Rapportering

Ved prøving etter to trinns opplegg som skissert ovenfor skal prøvningsrapporten inneholde:

Identifikasjon og beskrivelse av prøve

- identifikasjon av prøven (prøve nr, sted for prøvetaking / produsent, dato, oppdragsgiver)
- beskrivelse av prøven (fraksjon og materialtype som prøven består av).

Petrografisk analyse

- prøvningsmetode (denne beskrivelsens navn og nummer)
- tilslagets prosentvise innhold av henholdsvis alkalireaktive bergarter, mulig alkalireaktive bergarter og ikke alkalireaktive bergarter
- type bergarter i hver av de 3 forannevnte gruppene
- vurdering av tilslagets eventuelle alkalireaktivitet, med Kontrollrådets standard formuleringer
- Sørafrikansk mørtelprismemotode**
- prøvningsmetode (denne beskrivelsens navn og nummer)
- type sement og produsent av sementen som er anvendt ved analysen
- ekspansjon av mørtelprismene ved de ulike tidspunkt for avlesning
- vurdering av prøvningsresultatene med hensyn til tilslagets alkalireaktivitet

Dersom utstyr eller fremgangsmåte ikke er som i de gjeldende beskrivelser, skal dette angis i rapporten, og det skal gis en vurdering av hvordan avvikene antas å ha påvirket resultatene.



14.612 Vannbehov og fasthetsegenskaper for betongtilslag

Gjeldende prosess (nov. 1996): NY

Omfang

Prinsipp

Et tilslags fasthetsegenskaper og produksjonstekniske egenskaper (vannbehov etc.) karakteriseres ved beliggenheten av kurvene i de to diagrammene vist i figur 14.612-1. Metoden går ut på bestemme beliggenheten av disse to kurvene, ved en systematisk undersøkelse av betongblandinger med varierende sammensetning av aktuelt tilslag og øvrige delmaterialer, i forhold til blandinger med referansetilslag. Hver blanding undersøkes i fersk tilstand mht. synk, densitet og luftinnhold, og i herdet tilstand mht. trykkfasthet.

Rene tilslagstester gir indikasjoner på et tilslags egnethet for betong, men gir ingen kvantitative svar på hvor godt eller dårlig, teknisk og/eller produksjonsøkonomisk, tilslaget er. Denne metoden gir nettopp slike svar, og er blant de få som kan gi slike svar.

Kommentar: Undersøkelse av tilslagets fasthetsegenskaper og vannbehov var tidligere en frivillig tilleggstest under Deklarasjons- og godkjenningsordningen for betongtilslag (DGB), men er fjernet for å forenkle DGB-ordningen.

Referanser

SINTEF Konstruksjoner og betong (juni 1993): Rapport STF70 A93031: *Vannbehov og fasthetsegenskaper. Beskrivelse av prøvingsmetode og krav til laboratorier.*

Utstyr

Som angitt i rapport STF70 A93031 og i standarder, ev. andre dokumenter, som er referert til i nevnte rapport.

Fremgangsmåte

Fremgangsmåten er i sin helhet beskrevet i rapport STF70 A93031 og i standarder, ev. andre dokumenter, som er referert til i nevnte rapport.

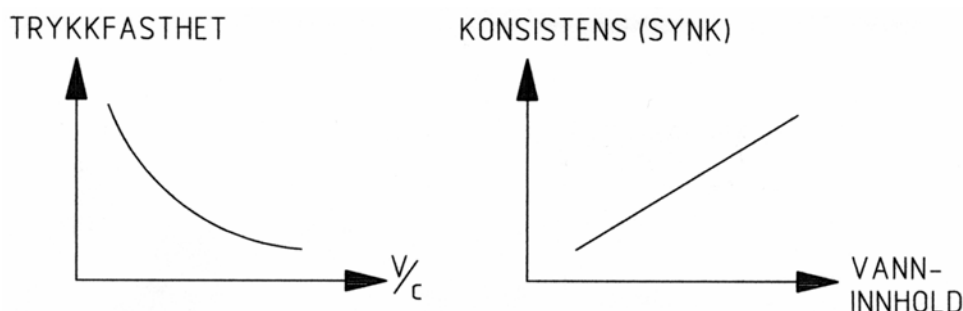
Kommentar: Prøvingen omfatter følgende "trinn" i hht. STF70 A93031:

- blanding av betong med aktuelle tilslag, fremgangsmåte i hht. STF70 A93031. Referansetilslag benyttes i nødvendig utstrekning når deltilslagene (sand, respektive stein) undersøkes separat
- blanding av betong med referansetilslag (referansebetong) etter NS 3099. Forutsettes utført tidligere, som del av forutsetninger for godkjenning av laboratoriet som utfører undersøkelsen
- bestemmelse av synk etter NS 3662
- bestemmelse av densitet etter NS 3660
- bestemmelse av luftinnhold etter NS 3659
- utstøping og lagring av terninger etter NS 3669
- trykkfasthetsprøving etter NS 3668

Resultater

Beregninger og datapresentasjon utføres i hht. beskrivelse i rapport STF70 A93031.

Kommentar: Ved angivelse av vanninnhold skal, i hht. STF70 A93031, også alt vann i tilslag (eksklusiv absorbert vann) samt vann i tilsetningsstoff og i ev. slurry medregnes.



Figur 14.612-1 Diagram over et tilslags vannbehov og fasthetsegenskaper

Rapportering

Prøvingsrapporten skal, i hht. STF70 A93031, minst inneholde følgende opplysninger:

- navn og adresse på prøvingslaboratoriet
- dato og identifikasjon (oppdragsnr.) av rapporten
- navn og adresse på oppdragsgiver
- hvordan, når og av hvem prøvingen er bestilt
- hva prøven (tilslaget/tilslagene) besto av, inkl. mengde, når den ankom og hvordan den var emballert og merket
- data for blandemaskin (type, blandeprikk, kapasitet)
- data for delmaterialer benyttet ved prøvingen, ekskl. tilslag, som angitt i STF70 A93031

- korngradering av ev. benyttede fraksjoner av referansetilslag
- betongblandingens innhold av de enkelte delmaterialer, som angitt i STF70 A93031
- data for fersk betong, dvs. synkmål, densitet og luftinnhold
- data for herdet betong, dvs. trykkfasthet
- opptegning av synkmål og trykkfasthet i diagram som angitt i STF70 A93031
- fremstilling av prøvingsresultatene ved utfylling av skjema for vannbehov og trykkfasthet, som vist i STF70 A93031

Dersom utstyr eller fremgangsmåte ikke er som spesifisert, skal avvikene angis i prøvingsrapporten sammen med en vurdering av hvordan avvikene antas å ha påvirket resultatene.



14.621 Fremstilling av betong i laboratoriet

Gjeldende prosess (nov. 1996): NY

Omfang

Beskrivelsen omfatter fremstilling av betong i laboratorium, for tillaging av prøvestykker til undersøkelser av herdet betong.

Prinsipp

Delmaterialer til betong i laboratorieskala blandes i samme mengdeforhold som ved blanding i full skala. Den ferdige blandingen kontrolleres mht. de egenskaper som ansees relevante (temperatur, luftinnhold, densitet, konsistens) før det støpes ut prøvestykker til videre undersøkelser.

Kommentar: Utførelse av laboratorieblandinger er å kontrollere hvilke egenskaper en betong med gitt sammensetning har. Ev. kan det bestå i å bestemme hvilke mengder av vann og/eller tilsetningsstoffer som skal til for å oppnå støpelig konsistens.

Utstyr

- vekt 20 kg, med nøyaktighet 10 g, og vekt minimum 1 kg med nøyaktighet 1 g
- målesylindre 1 liter (1000 ml) og ¼ liter (250 ml)
- blandemaskin, fortrinnsvis tvangsblander med lokk
- utstyr for konsistensmåling i hht. 14.622
- utstyr for måling av luftinnhold i hht. 14.625
- nødvendige støpeformer i hht. 14.626
- termometer for måling av betongtemperatur

Vedlikehold av utstyr

Vekten som benyttes kalibreres minst en gang i året.

Fremgangsmåte

Forberedelse

Nødvendig mengde (masse) av delmaterialer fastlegges. Arbeidsskjema f.eks. som vist i figur 14.621-2 kan benyttes. Resepten for den betongen en vil blande må utarbeides på forhånd. Eksempel, se under *Resultater*.

Det må tas hensyn til tilslagets fuktinnhold og fukt i tilsetningsstoffer når vannbehovet (blandevann) skal fastlegges. Tilslagets effektive fuktinnhold (totalt vanninnhold – absorbert vann) må være kjent på forhånd. Dersom sandens fuktinnhold er under 3 %, må sanden forfuktes dagen før prøvingen.

Om silika skal benyttes som slurry, må slurryen tillages senest dagen før blanding.

Vanligvis etterstrebtes en betongtemperatur ved avsluttet blanding på ca. 20 °C. For å oppnå dette kan det være nødvendig å avkjøle blanderen (kar og skovler) på forhånd ved bruk av kaldt vann, f.eks. isvann.

Blanding

Dersom ikke annet er bestemt, f.eks. som følge av divergerende anbefalinger/angivelser fra leverandør av tilsetningsstoff (TSS), benyttes følgende blandedprosedyre.

1. Vei opp nødvendige mengder av tilslag, sement, vann og ev. silikastøv og tilsetningsstoffer. I tillegg til det som trengs for støping av prøvestykker, må mengdene være tilstrekkelige for luft- og konsistensmålinger dersom dette er ønskelig, idet det normalt ikke skal støpes prøvestykker av samme blanding som er brukt til luft- og konsistensmåling. Videre må blandingens volum utgjøre minst 40 % av blanderenens kapasitet. Eksempelvis skal det således ikke blandes mindre enn 20 liter i en 50 liters blandemaskin.
2. Fukt blandemaskinen før alle tørre materialer has i. Innsiden av trommelen skal være overflatefuktig, men ikke glinsende våt.
3. Det er en god praktisk prosedyre, for å få god blanding og lite støving, å legge i materialene i denne rekkefølgen: 1) stein; 2) sement og tørr silika og ev. andre pulverstoff; 3) sand på toppen. NB! Silika som slurry tilsettes som angitt i 5.b).
4. Materialene tørrblandes i 1 min.
5. Væske tilsettes på følgende måte:
 - a) Ca. 50 % av antatt vannmengde tilsettes i løpet av en 30 sek. blandeperiode. Ev. L-stoff skal være utblandet i dette vannet.
 - b) Andre tilsetningsstoffer enn L- og SP-stoff, samt ev. silikaslurry og resterende vannmengde tilsettes i løpet av en 60 sek. blandeperiode. Denne resterende vannmengde skal benyttes til å vaske tilsetningsstoffer ut av sitt måleglass og ev. silikaslurry ut av sitt oppbevaringskar.
 - c) Materialene blandes i 30 sek.
 - d) Blandemaskinen stoppes og skal stå i ro i 120 sek. Lokket på blandemaskinen skal være lukket i denne henstillingsperioden. Har ikke maskinen lokk, skal blandekarets topp dekkes til med fuktige sekker, plast eller annet slik at fordamping hindres.

- e) SP-stoff tilsettes i ønsket mengde eller til ønsket konsistens i løpet av en 30 sek. blandeperiode.
6. Materialene våtblandes i 90 sek. etter endt SP-tilsetning. Dersom SP-stoff ikke benyttes, slik at 5.e) utgår, forlenges denne våtblandingsperioden med 30 sek.
7. Betongtemperatur og konsistens, jf. 14.622 måles umiddelbart, og senest 5 min. etter avsluttet blanding. Om konsistensen er som ønsket, måles deretter densitet (14.624) og luftinnhold (14.625). Om konsistensen er for tørr, gjentas 5.e) og 6 samt bestemmelse av betongtemperatur og konsistens. Dersom konsistensen nå er som ønsket, bestemmes densitet og luftinnhold. Er konsistensen fortsatt for tørr, forkastes blandingen.
8. Dersom konsistensen er som ønsket, blandes det ytterligere 15-30 sek. før utstøping til ønsket antall terninger, bjelker og/eller sylindre. Støping utføres i hht. 14.626. Det skal normalt ikke støpes prøvestykker av blandingen som det utføres luft- og konsistensmålinger på.

Kommentar: Dersom første gangs SP-tilsetning ikke gir ønsket konsistens, vil effekten av andre gangs tilsetning bli relativt liten (i forhold til om tilsvarende mengde ble tilsatt første gang). Ved eventuell tredje gangs tilsetning vil relativ effekt bli ytterligere redusert, slik at det registrerte SP-behovet kan bli misvisende.

Ved den beskrevne fremgangsmåten bestemmes nødvendig SP-mengde for å oppnå ønsket konsistens ved fast vanninnhold eller resulterende konsistens ved fast vanninnhold og fast SP-dosering. Alternativt kan nødvendig vannmengde for ønsket konsistens ved fast SP-dosering bestemmes. Da må en så stor del av vannmengden under 5.b) holdes igjen at betongen kan spes til ønsket konsistens til slutt.

Hvorfor man ikke skal blande ut tilsetningsstoffer i vann:

1. Både P og SP har større virkning når de tilsettes forsinket. Dette gjelder også retarderingsvirkning. Derfor:
 - * P-stoff sammen med vannet, men IKKE mot tørr sement.
 - * SP-stoff forsinket, etter "forblending" av betongen.
2. P-stoff inneholder "demper" som motvirker L-stoffet. Disse skal derfor helst ikke være i direkte kontakt med hverandre.

Eventuelt

Enkelte ganger MÅ en bruke samme betong til luft-/konsistensmåling og støping. Betongen som det er målt på lempes da tilbake i blandemaskinen (de øverste 2 cm betong i luftmålerbøtta skrapes vekk og kastes), hvoretter blandemaskinen kjøres i 15-30 sek. før stopp og utstøping av prøvestykker.

Resultater

Beregninger

Data om betongsammensetning, tilslag, fersk betong og herdet betong føres i skjema f.eks. som i figur 14.621-2. Masseforhold (m) for blandingen beregnes og angis i hht. 14.627. Øvrige beregninger for fersk betong, jf. 14.622 og 14.625.

Tips for utfylling av skjema figur 14.621-2:

1. Faktiske opplysninger om fukt i tilslaget: a) totalt vanninnhold (%); b) absorbert vann (w_{abs} %). Faktiske opplysninger om vanninnhold i øvrige delmaterialer. Eksempelvis inneholder P- og SP-stoff ofte 40 % tørrstoff, dvs. at vanninnholdet er 60 %.
2. Densitet av sement settes normalt lik 3,15. For silika-slurry med 50 % tørrstoff settes densiteten lik 1,35 dersom ikke annet er opplyst. For silika som tilsettes som tørrstoff settes densiteten lik 2,20. For tilsetningsstoffer i væskeform settes densiteten lik den verdi leverandørene oppgir. OBS: For tilslag er det densitet i overflatetørr tilstand som skal brukes (bestemmes i hht. 14.423 og 14.424).
3. Mengde av sement og silika.
4. Antatte mengder av tilsetningsstoffer.
5. Antatte (valgte) mengder av stein. Vekten baseres på at tilslaget er i overflatetørr tilstand (dvs. inkludert absorbert vann). Ofte tilstrebes "runde tall" for vekten av tilslaget. Da det totale, virkelige fuktinnholdet (naturlig fuktinnhold) oftest avviker fra det absorberte vanninnholdet må man foreta en omregning for å komme frem til oppmålte mengder av stein. Se punkt 6 og 7.
6. Masse av helt tørt tilslag
= masse i overflatetørr tilstand / $(1 + w_{abs} / 100)$
7. Oppmålt masse = masse av tilslag med naturlig fuktinnhold = masse av helt tørt tilslag • $(1 + \text{fuktprosent} / 100)$
8. Total fukt i tilslaget = masse av helt tørt tilslag • fuktprosent / 100. Total mengde vann i de øvrige delmaterialene beregnes også.
9. Masse av absorbert vann i tilslaget beregnes.
10. For å kunne bestemme mengdene av sand og blandevann må man først foreta en volumberegning, ved å beregne og summere delvolumene av de øvrige delmaterialer. Man beregner så langt man kan, og står igjen med fastsettelse av vann- og sandmengde. Se punkt 11.

11. Dersom det kreves et bestemt masseforhold (m) beregnes mengden effektivt vann (V_{eff}) som blandingen må inneholde, slik: $V_{\text{eff}} = m \cdot (c + k \cdot s)$. Dessuten er $V_{\text{eff}} =$ blandevann + totalt vann i delmaterialer inkludert tilslag – absorbert vann i tilslag. Begynn med å anta en viss mengde sand (overflatetørr) og beregn absorbert vanninnhold og totalt vanninnhold, samt volumet som den overflatetørre sanden utgjør pr. m^3 . Ved gjentatte beregninger finnes de mengder av henholdsvis blandevann og sand som gir blandingen et samlet volum på 1 m^3 og et effektivt vanninnhold som forutsatt.

12. Når mengdene pr. m^3 er fastlagt beregnes de nødvendige mengder for prøveblandingen i laboratoriet.

Eksempel

Skjemaet i figur 14.621-1 er fylt ut under forutsetning om et masseforhold (m) på 0,395. Følgende resept ønskes kontrollert:

Delmateriale, mengde	Densitet (g/cm^3)	Volum (l)	Total fukt (kg)
380 kg standard sement	3,15	120,6	-
36 kg silikaslurry m/50 % tørrstoff	1,35	26,7	18,0
3 kg P med 40 % tørrstoff	1,20	2,5	1,8
3 kg SP med 40 % tørrstoff	1,15	2,6	1,8
0,8 kg L med 99 % vann	1,00	0,8	0,8
240 kg stein I, overflatetørr ¹⁾	2,72 ¹⁾	88,2	1,2
670 kg stein II, overflatetørr ²⁾	2,68 ¹⁾	250,0	0,7
4,0 % luft	-	40,0	-
Sum delmatr. ekskl. sand og bl.vann		531,4	24,3
Mengde sand og vann fastsatt etter volumberegning:			
920 kg sand, overflatetørr ¹⁾²⁾	2,65	347,2	31,9
121,3 kg blandevann ²⁾	1,00	121,3	121,3

¹⁾ Vekt og densitet av stein og sand gjelder for materialene i overflatetørr tilstand (dvs. inkludert absorbert vann). I virkeligheten vil det totale fuktinnholdet i materialene oftest være forskjellig fra det absorberte vanninnholdet. Absorbert vann er henholdsvis 1,2 kg (stein I), 4,7 kg (stein II) og 7,3 kg (sand).

²⁾ Mengdene av henholdsvis sand og blandevann (til sammen $1000 - 531,4 = 468,6$ liter) har en kommet frem til ved å fullføre volumberegningen ut fra ønsket masseforhold, sandens densitet og sandens fuktinnhold. Beregningen kan utføres slik:

Det ønskede masseforhold (m) = 0,395 betyr at effektivt vanninnhold (V_{eff} , jf. 14.627) må være:

$$V_{\text{eff}} = m \cdot (c + k \cdot s) = 0,395 \cdot (380 + 2 \cdot 18,0) = 164,3 \text{ kg.}$$

Dessuten er:

$$V_{\text{eff}} = \text{blandevann} + \text{total fukt i delmaterialer} - \text{absorbert vann i tilslag}$$

dvs.:

Blandevann

$$\begin{aligned} &= V_{\text{eff}} - (\text{total fukt i delmaterialer} - \text{absorbert vann i tilslag}) \\ &= 164,3 - (18,0 + 1,8 + 1,8 + 0,8 + 1,2 + 0,7 + \text{total fukt i sand} - 1,2 - 4,7 - \text{absorbert vann i sand}) \\ &= 164,3 - (18,4 + \text{total fukt i sand} - \text{absorbert vann i sand}) \\ &= 145,9 - \text{total fukt i sand} + \text{absorbert vann i sand} \end{aligned}$$

Ved litt prøving og feiling med tallene har en kommet frem til at 920 kg sand (overflatetørr) er den mengden som sammen med blandevannet og de andre materialene vil gi 1000 liter betong. Dette kontrollregnes slik:

920 kg sand, overflatetørr (0,8 % absorbert vann), dvs. at tørr vekt = $920 / 1,008 = 912,7$ kg

Absorbert vann i sand = $920 - 912,7 = 7,3$ kg (eller slik: $912,7 \cdot 0,008 = 7,3$ kg)

Volum av sand, overflatetørr = $920 / 2,65 = 347,2$ liter

Total fukt i sand (3,5 %) = $912,7 \cdot 0,035 = 31,9$ kg

Blandevann = $145,9 - 31,9 + 7,3 = 121,3$ kg

Kontroll av volum: $531,4 + 121,3 + 347,2 = 999,9$ liter

Kontroll av effektivt vann: $121,3 + 18,0 + 1,8 + 1,8 + 0,8 + 1,2 + 0,7 + 31,9 - 1,2 - 4,7 - 7,3 = 164,3$ kg (som forutsatt).

Rapportering

Rapport om prøvingen skal minimum inneholde følgende opplysninger:

- dato og rapportidentifikasjon
- navn og adresse på oppdragsgiver
- navn og adresse på den som utfører framstilling av laboratoriebetong
- prøvingsmetode (denne beskrivelsens nr. og tittel)
- betongens identifikasjon og sammensetning
- sted, dato og klokkeslett for blandingen
- luft- og betongtemperatur
- opplysninger om hvordan den ferske betongen blir brukt (støpte prøvestykker, planlagte analyser, osv.)
- andre ting som kan være av interesse for bedømmelse av resultater av eventuell prøving
- eventuelle avvik fra metodebeskrivelsen ved utførelsen

Eksempel på arbeidsskjema Laboratoriebetong er vist i figur 14.621-1 og 14.621-2. Arbeidsskjemaet vedlegges rapporten.

LABORATORIEBETONG

Prosjektnummer: _____
 Oppdrag (byggeobjekt): _____
 Prøvenummer (LABSYS): _____

Blanding er merket: _____
 Blandedato: 10.9.97
 Støpte prøver: _____

BETONGSAMMENSETNING

Delmateriale	Type, leverandør	Fukt, total [%]	Oppmålt masse [kg] per m ³ bet. inkl. fukt	Masse [kg] i overflate-tørr tilstand	Densitet [kg/dm ³]	Volum [dm ³] per m ³ betong	Vann [kg] per m ³ bet. totalt	Oppmålt masse [kg] per 50 l betong og ev. korrigering
Sement	Norcem Std		380		3,15	120,6		19,00
Silika	Elkem slurry	50	36		1,35	26,7	18,0	1,80 (1333 ml)
Sand 1	Årdal 0-8	¹⁾ 3,5	²⁾ 944,6	* 920	* 2,65	* 347,2	31,9	47,23
Sand 2		¹⁾	²⁾	*	*	*		
Pukk/singel 1	Franzefoss 8-16	¹⁾ 0,5	²⁾ 240,0	* 240	* 2,72	* 88,2	1,2	12,00
Pukk/singel 2	Svelvik 16-22	¹⁾ 0,1	²⁾ 666,0	* 670	* 2,68	* 250,0	0,7	33,30
P	Rescon P	60	3,0		1,20	2,5	1,8	0,15 (125 ml)
SP								
SP	Sikament 110	60	3,0		1,15	2,6	1,8	0,15 (130 ml)
L	Scancem Micro-Air	99	0,8		1,00	0,8	0,8	0,04 (40 ml)
Vann (blande-)		100	121,3		1,00	121,3	121,3	6,065
Luft	vol.-%					40		
Sum			2394,7			999,9	V _{tot} 177,5	119,74

Effektivt vann (for beregning av masseforhold), $V_{\text{eff}} = V_{\text{tot}} - V_{\text{abs}} = 177,5 - 13,2 = 164,3$ [kg] per m³ betong

* Masse og densitet av tilslag i overflatetørr tilstand benyttes ved utregning av delvolum. Densitet i overflatetørr tilstand og vannabsorpsjons-prosent bestemmes i hht. 14.423 og 14.424.

TILSLAG - FUKTPROSENTER OG MASSE

Tilslag		Sand 1	Sand 2	Pukk/s. 1	Pukk/s. 2	Sum
Vannabsorpsjon av tørr masse [%] *		0,8		0,5	0,7	
Vann absorbert i tilslag i 1 m ³ betong [kg]		7,3		1,2	4,7	V _{abs} 13,2
Masse tørr tilslag i 1 m ³ betong [kg]		912,7		238,8	665,3	
Masse overflatetørt tilslag i 1 m ³ betong [kg]		* 920	*	* 240	* 670	*
Fuktinnhold, totalt av tørr masse [%]	¹⁾	¹⁾ 3,5	¹⁾	¹⁾ 0,5	¹⁾ 0,1	¹⁾
Masse fuktig tilslag (brukstilstand) i 1 m ³ betong [kg]	²⁾	²⁾ 944,6	²⁾	²⁾ 240,0	²⁾ 666,0	²⁾

FERSK BETONG, KONTROLLDATA

Kontrollør sign.: Stein Sand

Blandet kl.	Temperatur [°C]		Konsistens			Densitet [kg/m ³]	Luft [%]	Masseforhold
	Luft	Betong	Synk [mm]	Vebe	Utbred. [mm]			
935	21	24	180			2352	4,2	0,39

HERDET BETONG, KONTROLLDATA

Type / dim. prøve: Terning 10³ cm Kontrollør sign.: Stein Sand

Prøve-dato	Prøve-stykke	Alder [døgn]	Vekt i luft [g]	Vekt i vann [g]	Densitet [kg/m ³]	Trykkfasthetsprøving		
						Manometeravl.	Bruddlast [kN]	Trykkfasthet [MPa]
17/9	A	7	2330	1335	2342		292	29,2
—	C	7	2350	1348	2345		280	28,0
8/10	B	28	2350	1345	2338		439	43,9
—	D	28	2370	1369	2368		469	46,9

Annen prøving: _____

Figur 14.621-1 Eksempel på sammensetning av laboratoriebeting

LABORATORIEBETONG

Prosjektnummer: _____
 Oppdrag (byggeobjekt): _____
 Prøvenummer (LABSYS): _____

Blanding er merket: _____
 Blandedato: _____
 Støpte prøver: _____

BETONGSAMMENSETNING

Delmateriale	Type, leverandør	Fukt, total [%]	Oppmålt masse [kg] per m ³ bet. inkl. fukt	Masse [kg] i overflatetørr tilstand	Densitet [kg/dm ³]	Volum [dm ³] per m ³ betong	Vann [kg] per m ³ bet. totalt	Oppmålt masse [kg] per _____ l betong og ev. korrigering
Sement								
Silika								
Sand 1		1)	2)	*	*	*		
Sand 2		1)	2)	*	*	*		
Pukk/singel 1		1)	2)	*	*	*		
Pukk/singel 2		1)	2)	*	*	*		
P								
SP								
SP								
L								
Vann (blandev.)		100			1,00			
Luft	vol.-%							
Sum							V _{tot}	

Effektivt vann (for beregning av masseforhold), $V_{\text{eff}} = V_{\text{tot}} - V_{\text{abs}} = \text{_____} - \text{_____} = \text{_____}$ [kg] per m³ betong

* Masse og densitet av tilslag i overflatetørr tilstand benyttes ved utregning av delvolum. Densitet i overflatetørr tilstand og vannabsorpsjons-prosent bestemmes i hht. 14.423 og 14.424.

TILSLAG - FUKTPROSENTER OG MASSE

Tilslag	Sand 1	Sand 2	Pukk/s. 1	Pukk/s. 2	Sum
Vannabsorpsjon av tørr masse [%] *					
Vann absorbert i tilslag i 1 m ³ betong [kg]					V _{abs}
Masse tørr tilslag i 1 m ³ betong [kg]					
Masse overflatetørt tilslag i 1 m ³ betong [kg] *	*	*	*	*	*
Fukttinnhold, totalt av tørr masse [%]	1)	1)	1)	1)	1)
Masse fuktig tilslag (brukstilstand) i 1 m ³ betong [kg]	2)	2)	2)	2)	2)

FERSK BETONG, KONTROLLDATA

Kontrollør sign.: _____

Blandet kl.	Temperatur [°C]		Konsistens			Densitet [kg/m ³]	Luft [%]	Masseforhold
	Luft	Betong	Synk [mm]	Vebe	Utbred. [mm]			

HERDET BETONG, KONTROLLDATA

Type / dim. prøve: _____ Kontrollør sign.: _____

Prøvedato	Prøvestykke	Alder [døgn]	Vekt i luft [g]	Vekt i vann [g]	Densitet [kg/m ³]	Trykkfasthetsprøving		
						Manometeravl.	Bruddlast [kN]	Trykkfasthet [MPa]

Annen prøving: _____

Figur 14.621-2 Eksempel på arbeidsskjema for laboratoriebeting



Håndbok 014 Laboratorieundersøkelser

Statens vegvesen

14.6 Betong og materialer til betong
14.62 Undersøkelse av fersk betong

14.622 Konsistens; synkmål, vebetall og utbredningsmål

Versjon april 2005
erstatte versjon juli 1997

Omfang

Metodebeskrivelsen omfatter bestemmelse av fersk betongs synkmål, vebetall, komprimeringsgrad og utbredningsmål.

Synkmål benyttes normalt på stiv plastisk til flytende fersk betong, dvs. fra 2-5 cm synk til 15-20 cm synk.

Vebetall benyttes på jordfuktig til stiv plastisk fersk betong, dvs. 20 vebe (sek.) til 5-3 vebe (sek.).

Komprimeringsgrad egner seg til betong med en komprimeringsgrad på 1,04 til 1,46.

Utbredningsmål benyttes på flytende og lett flytende betong, dvs. 15-25 cm synkmål.

Definisjoner

Synkmål: Med betongens synkmål menes målet fra topp synkkjegle til betongens høyeste punkt (se figur 14.622-1) etter at kjeglen er løftet av og satt ved siden.

Vebetall: Med betongens vebetall menes den tid i sek. det tar for en betongkjegle å komprimeres i en vebemåler slik at undersiden av målerens gjennom-siktige plate a (se figur 14.622-2) blir helt dekket av betong.

Komprimeringsgrad: Med komprimeringsgrad menes forholdet mellom høyden på betongen, plassert i en bestemt form, før og etter komprimering.

Utbredningsmål: Med betongens utbredningsmål menes diameteren på den omtrent sirkulære prøve som oppnås etter at en kjegle av fersk betong har falt 20 mm 15 ganger.

Referanser

NS-EN 12350 (2000): *Prøving av fersk betong Del 2: Synkmål*

NS-EN 12350 (2000): *Prøving av fersk betong Del 3: Vebemåling*

NS-EN 12350 (2000): *Prøving av fersk betong Del 4: Komprimeringsgrad*

NS-EN 12350 (2000): *Prøving av fersk betong Del 5: Utbredningsmål*

Utstyr

Synkmål

- synkkjegle som i figur 14.622-1
- glatt, ikke absorberende underlag (f.eks. kryssfinér)
- stålstang (lengde 600 mm, Ø 16 mm, og med avrundede ender)
- metermål
- plate eller trau i solid materiale som tåler sement og ikke suger vann til omblanding av prøven
- firkantet skuffe

Vebetall

- kjegle og vebemåler med tilbehør (se figur 14.622-2)
- vibrobord med frekvens på 50 til 60 Hz, og den vertikale amplitude av bordet med den tomme beholder på skal være ca. $\pm 0,5$ mm
- stålstang (lengde 600 mm, Ø 16 mm, og med avrundede ender)
- stoppeklokke som kan angi tid med en nøyaktighet på 0,5 s
- plate eller trau i solid materiale som tåler sement og ikke suger vann til omblanding av prøven
- firkantet skuffe

Komprimeringsgrad

- beholder av metall som tåler betong. Innvendige dimensjoner skal være, bunn (200 ± 2) mm \times (200 ± 2) mm og høyden (400 ± 2) mm
- murerkje med konisk blad. Bladet skal være (90 ± 10) mm foran og (110 ± 20) mm bak ved håndtaket, og lengden skal være (160 ± 25) mm
- vibrobord (frekvens ca. 40 Hz, 2400 svingninger pr. minutt)
- eller vibrator (frekvens 120 Hz, 7200 svingninger pr. minutt). Diameteren skal ikke være større enn 50 mm.
- en rett avskrapet som er bredere enn 200 mm.
- plate eller trau i solid materiale som tåler sement og ikke suger vann til omblanding av prøven
- firkantet skuffe
- metermål

Utbredningsmål

- kjegele og fallbord som i figur 14.622-3. Platen A skal være av 4,2 mm stål eller være stålbelagt, slik at massen er $(16 \pm 0,5)$ kg. Den skal være festet i den ene kanten av rammen B. Platen skal ha en avmerking til bruk ved sentrering av kjegele. På rammen B skal det være en sperre slik at platen A kan heves 40 mm ved den frie enden (dette vil gi en fallhøyde på 20 mm ved senteret av kjegele). Fallbordet skal ha en ramme til å stå på for å stabilisere fallbordet.
- trestav, lengde ca. 400 mm og kvadratisk tverrsnitt med sidekant (40 ± 1) mm
- metermål
- plate eller trau til omblending av prøven skal være av solid materiale som tåler sement og ikke suger vann
- firkantet skuffe

Vedlikehold

All betong skal fjernes/vaskes bort fra utstyret etter bruk. Før bruk skal eventuelt fastsittende betong være fjernet fra innsiden av kjegele.

Fremgangsmåte

Synkmål

- Fjern eventuelle tilslagskorn større enn 45 mm fra betongen, og noter dette i rapporten.
- Synkkjeglens innside og underlaget fuktes.
- Synkkjegle plasseres på et plant, støtt, vannrett, glatt og ikke-absorberende underlag.
- Kjegle fylles med tre omtrent like tykke lag.
- Hvert lag bearbeides med 25 støt av stålstangen jevnt fordelt over flaten, før neste lag fylles i.
- Bunnlaget bearbeides ved at stålstangen stikkes ned gjennom hele laget. 2. og 3. lag bearbeides slik at stangen akkurat når ned til underliggende lag.
- Dersom betongen under bearbeiding synker ned under kjeglens toppflate, etterfylles betong.
- Overskuddsmasse strykes av med en jevn, sagende bevegelse.
- Underlaget skal være rengjort rundt synkkjegle før den løftes forsiktig loddrett opp, kontinuerlig i løpet av 5-10 sek. uten sidebevegelser eller vridning.
- Sett synkkjegle ved siden av betongkjegle og foreta målingen. Hele operasjonen fra begynnende fylling til fjerning av kjegele skal ikke ta lengre tid enn 2,5 min.
- Synkmålet er differansen mellom høyden på synkkjegle og høyden av betongen på det høyeste punkt (se figur 14.622-1).

Statens vegvesen har følgende bestemmelse:

Hvis betongkjegle raser ut idet formen fjernes, skal synkmålet likevel bestemmes. Deretter skal ny prøve tas fra en annen del av betongen og ny synkbestemmelse foretas. Hvis betongen raser ut også for denne prøven, skal dette opplyses samtidig med at begge

synkmål oppgis. Prøvene kasseres ikke, i motsetning til bestemmelsene i NS-EN 12350-2.

Vebetall

- Fjern ev. tilslagskorn større enn 45 mm fra betongen, og noter dette i rapporten.
- Fukt innsiden av stålbeholderen og synkkjegle
- Skru fast stålbeholderen til vibrobordet som skal være plassert på et fast vannrett underlag.
- Plassér kjegele sentrisk i stålbeholderen.
- Drei stativet slik at påfyllingstrakten kommer over kjegele.
- Kjegle fylles med betong i tre omtrent like tykke lag. Hvert lag bearbeides med 25 støt av stålstangen, jevnt fordelt over flaten. Bunnlaget bearbeides ved at stålstangen stikkes ned gjennom hele laget. 2. og 3. lag bearbeides slik at stangen akkurat når ned til underliggende lag.
- Dersom betongen under bearbeiding synker ned under kjeglens toppflate, etterfylles betong. Når topplaget er bearbeidet, avrettes overflaten med staven langs kanten på kjegele, med en jevn, sagende bevegelse.
- Bunnflaten rengjøres rundt kjegele. Kjegle løftes forsiktig loddrett opp, kontinuerlig i løpet av 5 til 10 sek. uten sidebevegelser eller vridning.
- Hele prosedyren skal ikke ta mer enn 2,5 min. fra begynnende fylling og til kjegele er fjernet.
- Dersom det er ønskelig, bestemmes nå synkmålet ved å senke den gjennomsiktige platen forsiktig ned mot det høyeste punktet av betongen og deretter avlese synkingen.
- Den gjennomsiktige platen skal hvile på betongkjegle.
- Vibratoren startes, og betongkjegle vil falle ytterligere sammen. Tiden det tar fra vibratoren startes til platen er i fullstendig kontakt med betongen, måles i sekunder.

Komprimeringsgrad

- Beholderens innside fuktes.
- Beholderen plasseres på vibrobordet og fylles med betong ved hjelp av murerkje. Fyllingen skjer ved å ved å tippe betongen av murerkje langs alle fire sidene på øverste kanten, uten at betongen pakker seg for mye. Når beholderen er full, rettes toppen av med avskraperen. Avskraperen brukes med en sagende bevegelse slik at betongen blir mest mulig uforstyrret.
- Betongen komprimeres til det ikke er mer reduksjon i dens volum, men pass på at ikke søles betong.
- Avstanden fra toppen av beholderen til betongoverflaten måles i hele millimeter (se figur 14.622-3).

Utbredningsmål

- Fjern eventuelle tilslagskorn større enn 45 mm fra betongen, og noter dette i rapporten.
- Plassér fallbordet på et fast, vannrett underlag.
- Fukt platen og kjeglens innside.
- Plasser kjegele midt på fallbordet, og fyll kjegele med fersk betong i to omtrent like tykke lag. Hvert

lag bearbeides med 10 støt av trestaven, jevnt fordelt på flaten. Bunnlaget bearbeides ved at trestaven stikkes ned gjennom hele laget. Det øverste laget bearbeides ved at staven stikkes akkurat ned til bunnlaget. Det øverste laget fylles med "topp" før bearbeidingen.

- Dersom betongen under bearbeiding synker ned under kjeglens toppflate, etterfylles betong. Når topplaget er bearbeidet, avrettes overflaten med staven langs kanten på kjeglen med en jevn, sagende bevegelse.
- Bunnflaten rengjøres rundt kjeglen, og kjeglen løftes forsiktig loddrett opp, kontinuerlig i løpet av 5 til 10 sek. uten sidebevegelser eller vridning.
- Platen med betongprøven løftes opp til sperren uten å støte mot den og skal så falle. Dette utføres 15 ganger.
- Utbredningen måles med målestaven parallelt med fallbordets kanter, gjennom bordets midtpunkt i begge retninger. Deretter bestemmes middelverdien.

Resultater

Synkmål

Synkmålet oppgis til nærmeste 10 mm.

Veбетall

Konsistensen angis som den målte tiden i hele sekunder fulgt av ordet "vebe", f.eks. 8 vebe.

Komprimeringsgrad

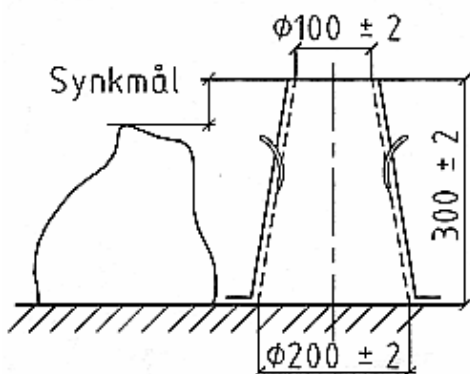
Graden av komprimerbarhet C får vi fra følgende formel:

$$C = \frac{h}{h - s}$$

hvor:

h er innvendig høyde av beholderen i mm
 s er avstanden fra toppen av beholderen til betongoverflaten etter komprimering i mm

Resultatet rapporteres med to desimaler.



Figur 14.622-1: Kjegle for bestemmelse av konsistens ved måling av synk (alle mål i mm)

Utbredningsmål

Konsistensen angis med ordet "utbredningsmål", og størrelsen angis på nærmeste 10 mm, f.eks. utbredningsmål 480 mm.

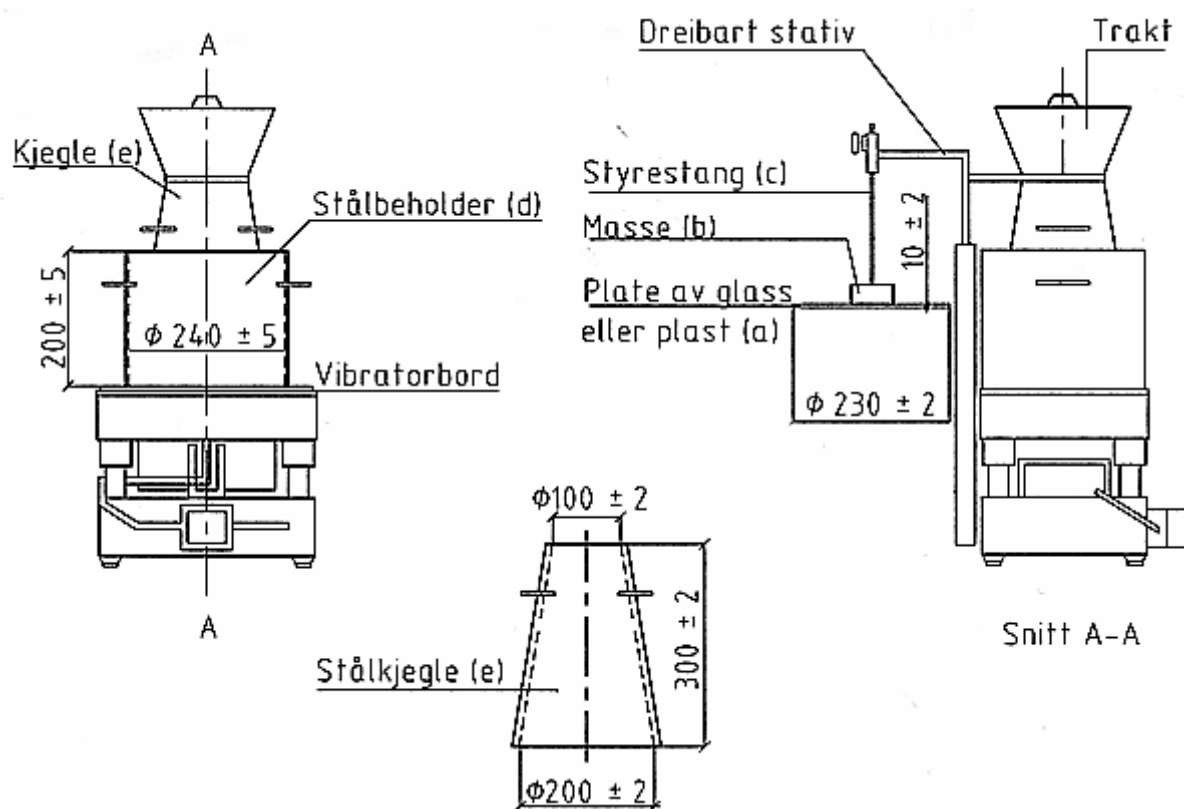
Kommentar: Samtidig med konsistensmålingene bør det foretas en vurdering av den ferske betongens flyteevne og kohesjon, dvs. hvordan betongen "henger" sammen eller separerer. Stikkord: kremaktig konsistens, rund, skarp med tilslagskorn stikkende opp av mørtelen, ikke sammenhengende, død, levende, etc. Betongen kan anses å ha god kohesjon hvis det ikke har løsnet steiner fra betongen.

Ved all konsistensmåling av betong betyr tilslagets kornform mye. Kornformen kan også påvirke betongens egenskaper med hensyn til vibrering. Av denne grunn bør tilslagets flisighet undersøkes og oppgis hvis synkmål eller utbredningsmål har uvanlig lave verdier, eventuelt hvis veбетallet har en uvanlig høy verdi.

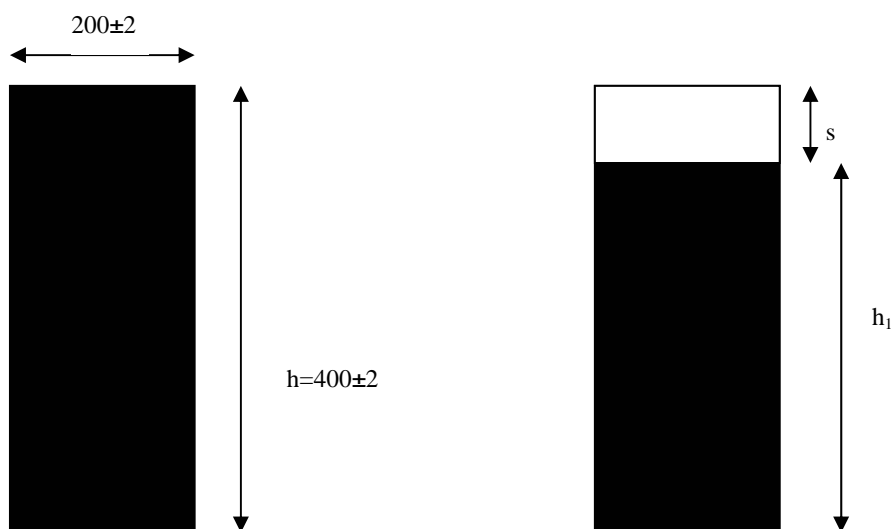
Rapportering

Rapportering av konsistens er en videreutfylling av rapporten om fremstilling av laboratoriebetsong i figur 14.621-1 eller Håndbok 015 figur 15.515-1. Rapporten skal inneholde alt som kreves i kap. 14.621 og i tillegg:

- sted, dato, klokkeslett og ansvarlig for prøvetakingen
- navn og adresse på ansvarlig for prøvingen
- prøvemetsode
- alle registreringer
- prøveresultater og eventuelt bedømmelse av disse
- om tilslagskorn større enn 45 mm er fjernet
- annen informasjon som kan ha betydning for bedømmelse av resultater
- eventuelle avvik fra metodebeskrivelsen ved utførelsen



Figur 14.622-2: Vebemåler med tilbehør - alle mål i mm



Figur 14.622-3: Beholder til komprimeringsgrad - alle mål i mm



14.623 Avbinding

Gjeldende prosess (nov. 1996): NY

Omfang

Metodebeskrivelsen omfatter bestemmelse av fersk betongs avbinding og avbindingstid. Undersøkelsen skal normalt foretas ved 20 ± 2 °C og bør av denne grunn utføres i laboratorium. Metoden kan også benyttes for å gi en indikasjon på hvor lenge betongen kan vibreres under temperaturforholdene på utstøpingsstedet.

Prinsipp

Metoden består i at det ved forskjellige tidspunkt trykkes stempler inn i mørtelen, og motstanden mot inntrenging bestemmes.

Definisjoner

Avbinding: Fasthetsøkningen i den første tiden av herdingen, normalt de første 8 timene etter blanding. Dvs. når betongen går over fra væskeaktig fase (bløt, flytende, plastisk) til fast fase.

Avbindingstid: Den ferske betongens avbindingstid er definert som mørtelens alder ved inntrengingsmotstand 3,5 MPa (N/mm²) i henhold til pkt. 6.2 i NS 3661, når mørtelen er oppbevart og undersøkt ved 20 °C.

Kommentar: En annen måte å måle avbindingstiden på er å registrere hvor lang tid det tar før temperaturen i en fersk betongprøve plassert i en godt varmeisolert beholder har steget 2 °C.

Referanser

NS 3661 (1987): *Betongprøving. Fersk betong. Avbinding.* NSF, Oslo

Utstyr

- sikt, 8 mm maskevidde
- beholdere, ikke vannabsorberende, indre diameter minimum 150 mm, høyde 120-150 mm
- vibrobord
- termometer, nøyaktighet ± 1 °C
- proctornål e.l. som kan utsette betongen for en avlesbar trykkraft på mellom 100 og 600 N med feil mindre enn 10 N, via stempler
- stempler, sylindriske, med følgende trykkareal:

50 mm ² ,	tilsvarer diameter ca.	8,0 mm
100 mm ² ,	tilsvarer diameter ca.	11,3 mm
200 mm ² ,	tilsvarer diameter ca.	15,9 mm
400 mm ² ,	tilsvarer diameter ca.	22,6 mm
800 mm ² ,	tilsvarer diameter ca.	31,9 mm

(Den sylindriske delen av stemplene skal være minst 25 mm høy. Hvis høyden er større, skal avstanden 25 mm fra trykkflaten merkes av på sylinderen.)

- stoppeklokke

Vedlikehold

Belastningsutstyret (Proctornål e.l.) skal være kalibrert slik at trykkraften kan avleses med feil mindre enn 10 N. Utstyret kalibreres minst en gang i året dersom det er i jevnlig bruk. Stempler og øvrig utstyr skal holdes alminnelig rent.

Fremgangsmåte

- Notér tidspunktet for avsluttet blanding av betong/mørtel.
- Fjern tilslagskorn større enn 8 mm fra betongprøven. Hvis det separerer vann under siktingen, skal dette vannet blandes inn i mørtelen igjen.
- Minimum to beholdere fylles med mørtel i tre lag. Hvert lag vibreres til større tilslagskorn (maksimum 8 mm) dekkes av et tynt lag med sementmørtel, og til det ikke lenger frigjøres store luftbobler fra blandingen.
- Bestem betongtemperatur i begge beholderne og lufttemperaturen.
- Bestem omtrent samtidig stempeltrykket i de to beholderne som medfører at stampelet synker 25 mm ned i blandingen i løpet av 10 sek.
- Utfør 5-10 slike "dobbelbestemmelser", med stadig lengre tidsintervall mellom bestemmelsene, til ønsket stempeltrykk er oppnådd (minst 5 MPa). Det skal være minst 25 mm fri avstand mellom to forskjellige inntrykk og beholderens vegg.
- Stempelkraft (i N), stempelareal (i mm²) og tidspunkt noteres for hver bestemmelse.
- Beholderne dekkes godt til i tiden mellom inntrykningene.

Stempeltrykket bestemmes på følgende måte:

- Før den første dobbeltbestemmelsen leter man seg frem til tidspunktet da et stempeltrykk på ca. 0,25 MPa (100 N på 400 mm² stempel) gir en inntrykking på 25 mm i løpet av 10 sek. I praksis må det prøves og feiles endel i tiden før betongblandingen har oppnådd en slik fasthet.
- Kraften skal påføres vinkelrett på mørtelens overflate.
- Kraften skal økes jevnt, og belastningstiden (10 sek.) regnes fra det tidspunkt kraften har oppnådd full verdi.
- For å overvinne økende inntrengingsmotstand pga. avbindingen må man øke stempeltrykket for hver dobbeltbestemmelse, dvs. velge større kraft eller mindre stempel. Ved siste bestemmelse skal stempeltrykket være minst 5 MPa (tilsvarende 500 N på 100 mm² stempel eller 250 N på 50 mm² stempel).

Resultater

Registreringer

- tidspunkt for blanding av betongen
- tidspunkt for hver dobbeltbestemmelse av stempelinntrykk
- stempelareal (ev. -diameter) som er benyttet
- avlest kraft på belastningsutstyret
- lufttemperatur og temperatur i betongen ved prøvingens begynnelse og slutt

Beregninger

- Sammenhengen mellom betongens alder og inntrengingsmotstanden (stempeltrykket) fremstilles i diagram og tabell.
- Alderen regnes fra avsluttet blanding og angis i timer og minutter. Stempeltrykket oppgis i MPa (N/mm^2) med én desimal som middelveidien av de to enkeltresultatene i hver dobbeltbestemmelse.
- Avbindingstid angis separat, som betongens alder ved inntrengingsmotstand 3,5 MPa.

Rapportering

Rapporten skal minimum inneholde følgende opplysninger:

- dato og rapportidentifikasjon
- navn og adresse på oppdragsgiver/anlegg
- sted, dato, klokkeslett og ansvarlig for prøvetakingen
- navn og adresse på ansvarlig for prøvingen
- betongens identifikasjon og sammensetning
- prøvemethode (denne beskrivelsens navn og nummer)
- alle registreringer og utregninger
- prøvingsresultatet i tabell- og diagramform
- annen informasjon som kan ha betydning for bedømmelse av resultatet
- eventuelle avvik fra metodebeskrivelsen ved utførelsen



Statens vegvesen

Håndbok 014 Laboratorieundersøkelser

14.6 Betong og materialer til betong

14.62 Undersøkelse av fersk betong

14.624 Densitet av fersk betong

Versjon april 2005

erstatte versjon juli 1997

Omfang

Beskrivelsen omfatter bestemmelse av fersk betongs densitet

Prinsipp

Den ferske betongens masse bestemmes i en beholder med kjent masse og volum.

Kommentar: Metoden er egnet til å avdekke endringer i betongens sammensetning og egenskaper, deriblant betongens luftinnhold. Om metoden kombineres med måling av luftinnhold, vil de to veiingene og rengjøring av beholderen utvendig være det eneste ekstra arbeidet. Alle de andre arbeidsoperasjonene inngår i prosedyren for måling av luftinnhold, se kap. 14.625.

Metoden er spesielt godt egnet til kontroll av betong med lett tilslag.

Referanser

NS-EN 12350 (2000): *Prøving av fersk betong Del 6: Densitet*

Utstyr

- beholder med kjent vekt og volum
- kalibrert vekt med 0,1 % nøyaktighet
- stålstang, lengde 600 mm, Ø 16 mm med avrundede ender
- eventuelt stålstav med kvadratisk tverrsnitt 25 x 25 mm og lengde 380 mm
- eventuelt vibrobord med frekvens ca. 40 Hz, 2400 svingninger pr. minutt
- eventuelt vibrator med frekvens 120 Hz, 7200 svingninger pr. minutt
- 2 stk flyndreskje eller pussebrett i stål
- plate eller trau til omblending av prøven. Det skal være av solid materiale som tåler sement og ikke suger vann.
- firkantet skuffe
- treklubbe (gummiklubbe)

Vedlikehold av utstyr

Vekten som benyttes, kalibreres minst en gang i året. Beholderens volum kontrolleres minst en gang pr. halvår.

Fremgangsmåte

Behandling av prøven

Prøvetaking utføres i henhold til Håndbok 015 prosedyre 515.

- Nullstill vekten og vei beholderen. Beholderen har masse m_1 .
- Beholderen fylles med betong i tre omtrent like tykke lag.
- Ved bruk av vibrobord eller vibrator skal lagene vibreres så mye at store tilslagskorn dekkes med et tynt lag sementmørtel og at store luftbobler ikke lenger frigjøres fra betongen (ca. 30 sek.). Pass på at prøven ikke blir vibrert for mye, slik at det oppstår separasjon eller at tilsatt luft forsvinner.
- Ved bruk av stålstang (avrundet) eller stålstav (kvadratisk) skal hvert lag bearbeides med støt med stålstangen/-staven, jevnt fordelt over arealet av prøvestykket. Stålstangen/-staven skal ikke slå hardt ned i bunnen av formen eller gå vesentlig ned i underliggende lag. Antall støt pr. lag avhenger av betongens konsistens, men det skal støtes minst 25 ganger.
- All overskytende masse strykes av beholderen. Beholderen rengjøres utvendig.
- Deretter settes beholderen på vekta igjen. Massen m_2 leses av.

Resultater

Registreringer

Massene m_1 , m_2 og beholderens volum registreres.

Beregninger

Densiteten ρ fastsettes som forholdet mellom massen ($m_2 - m_1$) og beholderens volum V :

$$\rho = \frac{m_2 - m_1}{V}$$

Densiteten angis i Mg/m³ avrundet til nærmeste hele Mg/m³. (Mg/m³ tilsvarer det tidligere g/cm³.)

Usikkerhet

Det er spesielt viktig at all overskytende masse strykes av beholderen og at den rengjøres på utsiden før veiing nr. 2. Også eventuelt vaskevann tørkes av.

Rapportering

Rapportering av luftinnhold er en videre utfylling av rapporten om fremstilling av laboratoriebetong (se figur 14.621-1) eller Håndbok 015, prosedyre 15.515.

Rapporten skal inneholde alt som kreves under kap. 14.621 og i tillegg:

- sted, dato, klokkeslett og ansvarlig for prøvetakingen
- navn og adresse på ansvarlig for prøvingen
- prøvemethode (denne beskrivelsens navn og nummer)
- alle registreringer
- prøveresultater og eventuelt bedømmelse av disse
- annen informasjon som kan ha betydning for bedømmelse av resultater
- eventuelle avvik fra metodebeskrivelsen ved utførelsen



Håndbok 014 Laboratorieundersøkelser

Statens vegvesen

14.6 Betong og materialer til betong
14.62 Undersøkelse av fersk betong

14.625 Luftinnhold

Versjon april 2005
erstatte prosess 14.674 av juli 1997

Omfang

Metodebeskrivelsen omfatter bestemmelse av luftinnhold i fersk betong. Metoden har begrenset nytteverdi når tilslaget helt eller delvis består av lette tilslagsmaterialer.

Kommentar: Foreløpig kan den benyttes inntil anerkjent målemetode for LWA-betong blir beskrevet. Dette finnes ikke pr. dags dato.

Prinsipp

Målingen går ut på å sette fersk betong under trykk og måle volumendringen i forhold til normalt lufttrykk. Sammentrykkingen ved påføring av et bestemt trykk er proporsjonal med luftinnholdet i betongen.

Referanser

NS-EN 12350 (2000): *Fersk betong Del 7: Luftinnhold. Trykkmetoder*

Kommentar: Det er i denne metodebeskrivelsen ikke beskrevet måling av luft i tilslag. Dette fordi vanlig forekommende tilslag i Norge har mindre luftinnhold enn 0,2 % av volumet. Det er derfor ikke normalt å måle luftinnhold i tilslaget. I spesielle tilfeller kan dette gjøres, da i henhold til tillegg B.

Standarden beskriver to måter å måle luftinnhold på, etter hva slags apparat som er tilgjengelig: Det ene er måling ved hjelp av kolonne og det andre med manometer. Denne beskrivelsen gjelder måling ved hjelp av manometer, siden dette er den mest vanlige nå.

Utstyr

Beskrivelse

Flere typer/fabrikat av luftmålere kan benyttes, bare bruken er i henhold til bruksanvisningen, og målerne er kalibrert.

- luftmåler med bruksanvisning
- stålstang, lengde 600 mm, Ø 16 mm, med avrundede ender
- eventuelt stålstav med kvadratisk tverrsnitt 25 x 25 mm og lengde 380 mm

- eventuelt vibrobord med frekvens ca. 40 Hz, 2400 svingninger pr. minutt
- eventuelt vibrator med frekvens 120 Hz, 7200 svingninger pr. minutt
- 2 stk flyndreskje eller pussebrett i stål
- plate eller traub i solid materiale som tåler sement og ikke suger vann til omblending av prøven
- firkantet skuffe
- treklubbe (gummiklubbe)

Vedlikehold av utstyr

Luftmåleutstyret rengjøres nøye med vann etter bruk. Luftmåleutstyr er spesielt følsomt overfor dårlig rengjøring.

Luftmålingsutstyret kalibreres i henhold til bruksanvisning hver 14. dag hvis det er i regelmessig bruk. Ved periodevis eller sporadisk bruk skal utstyret kalibreres før oppstart.

Fremgangsmåte

Behandling av prøven

Prøvetaking gjøres i henhold til Håndbok 015 prosedyre 15.515.

- Luftmålerens beholder fylles med betong i tre omtrent like tykke lag.
- Ved bruk av vibrobord eller vibrator skal lagene vibreres så mye at store tilslagskorn dekkes med et tynt lag med sementmørtel og at store luftbobler ikke lenger frigjøres fra betongen (ca. 30 sek.). Pass på at prøven ikke blir vibrert for mye, slik at det oppstår separasjon eller at tilsatt luft forsvinner.
- Ved bruk av stålstang (avrundet) eller stålstav (kvadratisk) skal hvert lag bearbeides med støt med stålstangen/-staven jevnt fordelt over arealet av prøvestykket. Stålstangen/-staven skal ikke slå hardt ned i bunnen av formen eller gå vesentlig ned i underliggende lag. Antall støt pr. lag avhenger av betongens konsistens, men det skal støtes minst 25 ganger
- Betongens luftinnhold bestemmes videre ifølge luftmålerens bruksanvisning.

Detaljer i prøveprosedyren kan avhenge av utstyret, men i prinsippet omfatter den:

- avtrekking av overskytende masse fra betongbeholderen med linjal eller liknende som føres i en sagende bevegelse.
- rengjøring av kanten av betongbeholderen slik at pakningen for luftmåleretoppen får god kontakt
- plassering og låsing av luftmåleretoppen oppå betongbeholderen
- mellomrommet mellom betongoverflaten og undersiden av luftmåleretoppen fylles fullstendig med vann. For å fjerne luften i toppen av måleren, gis den noen lette slag med gummi- eller treklubbe mens den holdes litt på skrå. Etterfyll med vann.
- lufttrykk av en størrelse bestemt ved kalibreringen påføres vannet over betongen
- luftinnhold i betongen avleses på luftmåleretoppen
- overtrykket i luftmåleren fjernes
- luftmåleretoppen tas av betongbeholderen, utstyret rengjøres

Hvis tilslaget maksimale kornstørrelse overstiger 63 mm, fjernes de største kornene (> 63 mm). Dette gjøres enten ved sikting av betongen med sikt med 63 mm siktåpning, eller ved at kornene plukkes bort. Betong behandlet på denne måten får et noe høyere luftinnhold enn den opprinnelige. I rapporten skal det derfor angis om korn større enn 63 mm er fjernet.

Resultater

Betongens luftinnhold angis i prosent med én desimal.

Usikkerhet

Ved gjentatte målinger på en sats fersk betong med 4-6 % luft er nøyaktigheten normalt innenfor 0,5 %-enheter.

Rapportering

Rapportering av luftinnhold er en videre utfylling av rapporten om fremstilling av laboratoriebetsong (se figur 14.621-1) eller rapporten for prosedyre i kap. 15.515. Rapporten skal inneholde alt som kreves i kap. 14.621 og i tillegg:

- sted, dato, klokkeslett og ansvarlig for prøvetakingen
- navn og adresse på ansvarlig for prøvingen
- prøvemetsode (denne beskrivelsens navn og nummer)
- alle registreringer og prøveresultater
- om tilslagskorn større enn 63 mm er fjernet
- annen informasjon som kan ha betydning for bedømmelse av resultater
- eventuelle avvik fra metodebeskrivelsen ved utførelsen



Håndbok 014 Laboratorieundersøkelser

Statens vegvesen

14.6 Betong og materialer til betong
14.62 Undersøkelse av fersk betong

14.626 Støping av prøvestykker

Versjon april 2005
erstatte versjon juli 1997

Omfang

Prinsipp

Formålet med beskrivelsen er å fastlegge prosedyrer for støping og lagring av prøvestykker av betong.

Referanser

NS-EN 12390 (2001): *Prøving av herdet betong Del 1: Form, mål og andre krav til prøvelegemer og former.*

NS-EN 12390 (2001): *Prøving av herdet betong Del 2: Støping og herding av prøvelegemer for fasthetsprøving*

Utstyr

Beskrivelse

- Former i henhold til NS-EN 12390-1 (terning, sylinder eller bjelke)
- formolje
- stålstang, lengde 600 mm, Ø 16 mm med avrundede ender
- stålstav med kvadratisk tverrsnitt 25 x 25 mm og lengde 380 mm
- eventuelt vibrobord (frekvens ca. 40 Hz, 2400 svingninger pr. minutt)
- eventuelt vibrator (frekvens 120 Hz, 7200svingninger pr. minutt)
- plast for tildekking av prøvestykkene etter utstøping
- 2 stk flyndreskje eller pussebrett i stål.
- plate eller trau i solid materiale som tåler sement og ikke suger vann, til omblanding av prøven
- firkantet skuffe
- treklubbe (gummiklubbe)
- tusj

Fremgangsmåte

Behandling av prøven

- Prøvetaking skal gjøres som beskrevet i Håndbok 015 prosedyre 15.515. Utstøping skal skje innen 30 minutter etter prøveuttak. Smør formene med formolje før ifylling. Stålfornene skal ha temperatur høyere enn

+ 10 °C. Betong som tidligere er prøvet, f.eks. ved konsistens-, luft- eller densitetsmåling, skal *ikke* brukes til utstøping av prøvestykker.

Utførelse av utstøping

- Prøven skal blandes omhyggelig
- Alle prøvelegemer som skal utgjøre en prøve, skal lages samtidig.
- Formene skal fylles og komprimeres i minimum 2 lag, maksimal lagtykkelse er 100 mm.
- Ved bruk av vibrobord eller vibrator skal lagene vibreres så mye at store tilslagskorn dekkes med et tynt lag med sementmørtel og store luftbobler ikke lenger frigjøres fra betongen (ca. 30 sek.). Pass på så prøven ikke blir vibrert for mye, slik at det oppstår separasjon eller at tilsatt luft forsvinner.
- Ved bruk av stålstang (avrundet) eller stålstav (kvadratisk) skal hvert lag bearbeides med støt med stålstangen/-staven jevnt fordelt over arealet av prøvestykket. Stålstangen/-staven skal ikke slå hardt ned i bunn av formen eller gå vesentlig ned i underliggende lag. Antall støt pr. lag avhenger av betongens konsistens, men det skal støtes minst 25 ganger. Det stikkes deretter langs kantene, og i hjørnene med flyndreskje. Terning- og bjelkeformene bankes eventuelt med tre-/gummiklubbe på endeflatene slik at hull etter stikkstang eller flyndreskje blir fylt. Sylindere bankes jevnt fordelt rundt sylindere.
- Betong over formens overflate fjernes, og overflaten jevnes ved å trekke bruke to flyndreskjeer eller pussebrett som føres mot hverandre med en sagende bevegelse langs kanten av formen.
- Lokket settes på sylindere snarest etter komprimering. De skal lagres liggende inntil betongen er herdet, unntatt de sylindere som skal brukes til bestemmelse av elastisitetsmodulen.
- Prøvestykkene tildekkes med plast slik at de er beskyttet mot uttørking og lagres ved $(20 \pm 5) ^\circ\text{C}$ i minst 16 timer. Plasten merkes med prøveidentifikasjon.
- Dersom prøvestykkene må transporteres før avforming, skal dette skje i tidsrommet fra 16-72 timer etter utstøping og med beskyttelse som angitt ovenfor.
- Prøvestykkene skal avformes senest 72 timer etter utstøping, og deretter lagres i vann eller i et rom med

- (95 ± 5) % relativ luftfuktighet. Temperaturen skal være (20 ± 2) °C.
- Prøvestykkene skal merkes forsvarlig, slik at identiteten er kjent.

Kommentar: Standarden angir ikke om sylindrerprøver skal herde stående eller liggende.

Ved utstøping av selvkompimerende betong må egen prosedyre følges.

- navn og adresse på ansvarlig for støping av prøvestykk-er
- antall og form på prøvestykker
- beskrivelse av merking
- annen informasjon som kan ha betydning for senere bedømmelse av resultater
- eventuelle avvik fra metodebeskrivelsen ved utførelsen

Rapportering

Rapporten om støping av prøvestykker skal inneholde alt som kreves i kap. 14.621 og i tillegg:



14.627 Masseforhold av betong

Gjeldende prosess (nov. 1996): NY

Omfang

Metodebeskrivelsen omfatter bestemmelse av masseforholdet i fersk betong ved bruk av mikrobølgeovn.

Metoden tilsvarende beskrivelse 15.533 (Håndbok 015), med unntak av avsnittet om Rapportering.

Dokumentasjon av masseforhold vha. mikrobølgeovn er et hjelpemiddel med tanke på å kontrollere styringen av betongens masseforhold med blandedanleggets styresystem, ev. også avdekke variasjoner i produksjonen. Registrerte verdier gjenspeiler neppe virkelig masseforhold 100 %, men systematiske avvik fra tilsiktet masseforhold og tilfeldige variasjoner kan avdekkes raskt, ved en fast prøveprosedyre.

Prinsipp

En representativ prøve av fersk betong veies og tørkes helt ut. Vekttapet i gram registreres. Vanninnholdet i betongen beregnes ved at det antas samme forholdstall mellom vann og tørrstoff i betongen som i prøven. Masseforhold beregnes ut fra kjent innveid sement- og silikamengde.

Den vannmengden som bestemmes her er den totale i betongen, inklusive det absorberte vannet i tilslaget. For å beregne det effektive masseforholdet må det absorberte vannet i tilslaget bestemmes (14.423, 14.424) og trekkes fra det totale vanninnholdet.

Utstyr

Beskrivelse

- mikrobølgeovn på minimum 750 W, helst 1500 W
- vekt med 0,1 grams nøyaktighet
- beholder med minimumsdiameter 20 cm som tåler betong og opphold i mikrobølgeovn f.eks. glass eller keramikk, ikke stål

Fremgangsmåte

Prøvetaking utføres i hht. 15.515 (Håndbok 015). Ved testing skal prøven ikke være eldre enn 30 min. etter mottak på byggeplass eller etter blanding (dvs. etter tidspunktet målingene skal knyttes til).

- Nullstill vekta med beholderen på.
- Vei opp en representativ prøve fersk betong. Anbefalt prøvestørrelse: ca. 2 kg for mikrobølgeovn med kapasitet

1500 W, ca. 1,5 kg for mikrobølgeovn med kapasitet 750 W.

- Sett prøven inn i mikrobølgeovnen sammen med ett glass vann.
- Tørk prøven på følgende måte:
 - * for mikrobølgeovn på 750 W: 30 min. på full effekt + n • 5 min.
 - * for mikrobølgeovn på 1500 W: 2 • 5 min. på full effekt + n • 2 min.

til prøven har konstant masse. (n) er det nødvendige antall ganger.

Resultater

Registreringer

- oppgis av betongprodusent:
 - * tørrstoffinnhold i tilsetningsstoffer
 - * absorbert vann i hhv. sand og puk/singel (ev. bestemt i hht. 14.423 ev. 14.424)
 - * delmaterialer, alternativ 1: fullstendige innveingsdata ("er" - verdier) for betonglasset, herunder også hvilke fuktprosenten for tilslaget som har ligget i styrings-systemet ved produksjon av betongen (for at en skal kunne regne tilbake til tørrvekt av hvert tilslag)
 - * delmaterialer, alternativ 2: fullstendige reseptdata (kg masse av hvert delmateriale pr. m³ betong). Tilslagets masse oppgis som tørrvekt eller med angitt fuktinnhold
- vekt av prøven før tørking: m₁
- vekt av tørr prøve: m₂
- tidspunkt for start og slutt av uttørkingen

Beregninger

Vanninnholdet i prøven beregnes som m₁ – m₂.

Det totale vanninnholdet i betonglasset (alternativ 1) eller i 1 m³ betong (alternativ 2) beregnes som:

$$V_{\text{tot}} = \frac{m_1 - m_2}{m_2} \cdot M_{\text{bet tørr}}$$

hvor:

M_{bet tørr} = summen av vekten av tørrstoff i delmaterialene i lasset (alt. 1) eller i 1 m³ betong (alt. 2):

- sement
- silika (kun tørrstoff hvis silika slurry)
- sand (tørr)

- puk/singel (tørr)
- tilsetningsstoffer (tørrmasse - om ikke annet er oppgitt kan det regnes som ca. 40 % av innveid masse P og SP; for retarder 10 %; for L-stoff 0 %)

Det effektive vanninnholdet i betonglasset (alt. 1) eller i 1 m³ betong (alt. 2) regnes ut som:

$$V_{\text{eff}} = V_{\text{tot}} - (aX + bY)$$

hvor:

- a = vannabsorpsjon sand (% av tørr vekt)
- b = vannabsorpsjon puk/singel (% av tørr vekt)
- X = tørrvekt (kg) sand i betonglasset (alt. 1) eller i 1 m³ betong ifølge betongresepten (alt. 2)
- Y = tørrvekt (kg) puk/singel i betonglasset (alt. 1) eller i 1 m³ betong ifølge betongresepten (alt. 2)

Masseforholdet (m) beregnes som effektivt vanninnhold (V_{eff}) i forhold til innveid sement- og silikamengde i betongen det er tatt prøve av:

$$m = \frac{V_{\text{eff}}}{c + k \cdot s}$$

hvor:

- c = sementinnhold (kg) i betonglasset (alt. 1) eller i 1 m³ betong (alt. 2)
- s = silikainnhold (kg tørrstoff) i betonglasset (alt. 1) eller i 1 m³ betong (alt. 2)
- k = virkningsfaktor for silika (k = 2)

Som en sammenligning med det dokumenterte masseforhold kan man beregne teoretisk masseforhold på grunnlag av kjent fuktinnhold i tilslaget og innveide delmaterialer.

Usikkerhet

Denne metoden vil ikke nødvendigvis gi eksakt masseforhold. Nøyaktigheten av prøvingen er avhengig først og fremst av at prøven er representativ for betongen og dernest av ovns kapasitet og av at denne beskrivelsen blir fulgt nøye. Med alle disse forholdsreglene i orden skal masseforholdet ($v / (c + ks)$) kunne bestemmes med en sikkerhet på $\pm 0,02$. Metoden er et godt hjelpemiddel for å dokumentere ev. variasjoner i produksjonen med samme tilslag og samme pastamengde.

Rapportering

Figur 14.627-1 viser arbeidsskjema for bestemmelse av masseforhold som brukes som grunnlag til innføring av data i LABSYS.

Skjemaet er utformet for å regne på 1 m³ betong av pedagogiske hensyn, men det er ingenting i veien for å bruke det ved kontroll av hele lass (f.eks. 6 m³).

Skjemaet kan brukes som rapport om utført måling av masseforhold. Dersom dette ikke benyttes skal rapporten minimum inneholde følgende opplysninger:

- betongens identifikasjon og sammensetning (alle data oppgitt fra leverandør ev. produsent)
- navn og adresse på ansvarlig for prøvingen
- prøvingsmetode (denne beskrivelsens navn og nummer)
- mikrobølgeovns effekt (W) og tørketider som er benyttet (min.)
- alle registreringer, målinger og beregninger
- prøvingsresultat for vanninnhold og effektivt masseforhold
- opplysninger som kan ha betydning for bedømmelse av prøvingsresultat
- eventuelle avvik fra metodebeskrivelsen ved utførelsen

BESTEMMELSE AV MASSEFORHOLDET

Prosjektnummer: _____ Prøve er merket: Nr. 2, A+B
 Oppdrag (byggeobjekt): Tverrådalen bru Kategori (Stikk/Drifts/Oppstart): 0
 Prøvenummer (LABSYS): _____ Uttatt dato: 1997-06-26

BETONGSAMMENSETNING

Reseptnummer (fylles ut i LABSYS): _____

Delmateriale	Type, leverandør	Fukt, total [%]	Oppmålt masse [kg] per m ³ bet.	Tørr masse [kg] per m ³ bet.	Vann [kg] per m ³ bet.
Sement	<i>Norcem Standard</i>		382	382	
Silika	<i>Elkem slurry</i>	50	35,6	17,8	17,8
Sand 1 $920 : 1,044 = 881,2$	<i>Årdal 0-8</i>	4,4	920	881,2	38,8
Sand 2					
Pukk/singel 1	<i>Franzefoss 8-16</i>	0,5	233	231,8	1,2
Pukk/singel 2	<i>Svelvik 16-22</i>	0,0	663	663	0,0
Tilsetningsstoffer samlet	<i>3,2 kg P + 4,0 kg SM 110</i>	(60)	7,2	(40% masse) 2,9	4,3
Retarderende tilsetningsstoff	<i>R10</i>	(90)	0,8	(10% masse) 0,1	0,7
Vann (blande vann), V			112		112
Sum oppmålt masse, tørr masse og totalt vann			2353,6	M _{bet tørr} 2178,8	V _{tot} 174,8

Tilslag	Sand 1	Sand 2	Pukk/s. 1	Pukk/s. 2	
Vannabsorpsjon [%] av tørr masse	0,8		0,5	0,7	
Vann absorbert i tilslag [kg] i 1 m ³ betong	7,0		1,2	4,6	V _{abs} 12,8
	$= 881,2 \cdot 0,008$		Effektivt vann (V _{eff}) = V _{tot} - V _{abs}		V _{eff} 162,0

Virkningsfaktor for silika, k: 2Effektivt masseforhold, teoretisk = $V_{\text{eff}} / (\text{Sement} + k \cdot \text{Silika}) = \frac{162}{(382 + 2 \cdot 17,8)} = 0,388$ Masseforhold oppgitt av leverandør: 0,40 Byggherrens krav til masseforhold: 0,40

KONTROLL AV MASSEFORHOLDET VED TØR KING AV FERSK BETONG

	Prøve A	Prøve B
Tidspunkt for prøvetaking	0840	0840
Startet tørking	0850	0855
Avsluttet tørking	0930	0935
Masse før tørking (m ₁), ekskl. tara [g]	2382	2461
Masse etter tørking (m ₂), ekskl. tara [g]	2209	2285
Vanninnhold i prøven (m ₁ - m ₂) [g]	173	176
Totalt vanninnhold i 1 m ³ betong $V_{\text{tot}} = [(m_1 - m_2) / m_2] \cdot M_{\text{bet tørr}}$ [kg]	$173 / 2209 \cdot 2178,8 = 170,6$	$176 / 2285 \cdot 2178,8 = 167,8$
Effektivt vanninnhold i 1 m ³ betong $V_{\text{eff}} = V_{\text{tot}} - V_{\text{abs}}$ [kg]	$170,6 - 12,8 = 157,8$	$167,8 - 12,8 = 155,0$
Effektivt masseforhold $m = V_{\text{eff}} / (\text{Sement} + k \cdot \text{Silika})$	$157,8 / (382 + 2 \cdot 17,8) = 0,378$	$155,0 / (382 + 2 \cdot 17,8) = 0,371$

Masseforhold (m), middelverdi av prøvene A og B 0,375

Merknader:

Betongsammensetning i hht. reseptKontrollør sign.: Stein Sand

Figur 14.627-1 Eksempel på beregning av masseforhold

BESTEMMELSE AV MASSEFORHOLDET

Prosjektnummer: _____ Prøve er merket: _____
 Oppdrag (byggeobjekt): _____ Kategori (Stikk/Drifts/Oppstart): _____
 Prøvenummer (LABSYS): _____ Uttatt dato: _____

BETONGSAMMENSETNING

Reseptnummer (fylles ut i LABSYS): _____

Delmateriale	Type, leverandør	Fukt, total [%]	Oppmålt masse [kg] per m ³ bet.	Tørr masse [kg] per m ³ bet.	Vann [kg] per m ³ bet.
Sement					
Silika					
Sand 1					
Sand 2					
Pukk/singel 1					
Pukk/singel 2					
Tilsetningsstoffer samlet		(60)		(40% masse)	
Retarderende tilsetningsstoff		(90)		(10% masse)	
Vann (blande vann), V					
Sum oppmålt masse, tørr masse og totalt vann				$M_{\text{bet tørr}}$	V_{tot}

Tilslag	Sand 1	Sand 2	Pukk/s. 1	Pukk/s. 2		
Vannabsorpsjon [%] av tørr masse						
Vann absorbert i tilslag [kg] i 1 m ³ betong						V_{abs}
Effektivt vann ($V_{\text{eff}} = V_{\text{tot}} - V_{\text{abs}}$)						V_{eff}

Virkningsfaktor for silika, k: _____

Effektivt masseforhold, teoretisk = $V_{\text{eff}} / (\text{Sement} + k * \text{Silika}) = \frac{\quad}{\quad + \quad * \quad} = \quad$

Masseforhold oppgitt av leverandør: _____ Byggherrens krav til masseforhold: _____

KONTROLL AV MASSEFORHOLDET VED TØR KING AV FERSK BETONG

	Prøve A	Prøve B
Tidspunkt for prøvetaking		
Startet tørking		
Avsluttet tørking		
Masse før tørking (m_1), ekskl. tara [g]		
Masse etter tørking (m_2), ekskl. tara [g]		
Vanninnhold i prøven ($m_1 - m_2$) [g]		
Totalt vanninnhold i 1 m ³ betong $V_{\text{tot}} = [(m_1 - m_2) / m_2] * M_{\text{bet tørr}}$ [kg]	____ / ____ * ____ =	____ / ____ * ____ =
Effektivt vanninnhold i 1 m ³ betong $V_{\text{eff}} = V_{\text{tot}} - V_{\text{abs}}$ [kg]	____ - ____ =	____ - ____ =
Effektivt masseforhold $m = V_{\text{eff}} / (\text{Sement} + k * \text{Silika})$	____ / (____ + ____ * ____) =	____ / (____ + ____ * ____) =

Masseforhold (m), middelverdi av prøvene A og B

Merknader: _____

Kontrollør sign.: _____

Figur 14.627-2 Eksempel på arbeidsskjema for beregning av masseforhold



14.628 Vannseparasjon

Gjeldende prosess (nov. 1996): NY

Omfang

Metodebeskrivelsen omfatter bestemmelse av fersk betongs vannseparasjon (vannutskillelse).

Metoden benyttes når det er tvil om i hvilken grad en betong vil gi vannseparasjon i skadelig grad under støpearbeidene.

Metoden tilsvarer beskrivelse 15.531 (Håndbok 015), med unntak av avsnittet om Rapportering (arbeidsskjema).

Prinsipp

Man måler vannmengde utskilt på betongoverflaten pr. tidsenhet.

Referanser

NS 3665 (1987): *Betongprøving. Fersk Betong. Vannseparasjon.* NSF, Oslo

NS 3659 (1987): *Betongprøving. Fersk betong. Luftinnhold.* NSF, Oslo

Utstyr

Beskrivelse

- beholder med tett lokk og kjent volum, f.eks. Thaulow-bøtte eller annen beholder av ikke-sugende materiale som ikke reagerer med betongen. Beholderens innvendige diameter skal være minst 200 mm. Innvendig høyde skal være minst 230 mm. Høyde 200 mm skal være avmerket på beholderens innside
- pipette eller annet egnet sugeredskap (benyttes til avsuging av vann fra betongoverflaten i beholderen)
- målesylinder gradert i milliliter med volum ca. 100 ml
- 2" trekloss
- termometer, nøyaktighet ± 2 °C
- stikkstang 600 mm, Ø 16 mm med avrundede ender

Kommentar: Normalt benyttes Thaulow-bøtte. Hvis beholder med andre mål benyttes er måleresultatene ikke direkte sammenlignbare.

Vedlikehold

Utstyret rengjøres etter bruk. Beholderens volum kontrolleres minst én gang pr. halvår.

Fremgangsmåte

Prøvetaking utføres i hht. til 15.515, luftinnhold i hht. 15.523. Prøvingen kan ev. gjelde betong laget i hht. 14.621, f.eks. ved utprøving av betongresepter (laboratiebetong).

- Beholderen fylles i to omtrent like tykke lag opp til 200 mm-merket. Beholderen bør fylles samtidig med, og i alle fall ikke senere enn, at betongen støpes ut i konstruksjonen.
- Begge lagene bearbeides med stikkstang, 25 støt jevnt fordelt over flaten. Ved bearbeiding av 2. lag skal stikkstangen stikkes akkurat ned til det underliggende laget.
- Betong- og lufttemperatur registreres.
- Beholderen med innhold plasseres på et plant, vannrett underlag, og dekkes med tett lokk. Tiden etter ferdig blanding noteres hvis det er mulig.
- Den første avsugingen skal utføres en halv time etter prøvetaking, og deretter hvert 15. min. i hht. NS 3665. Alt vann skal suges av, også ev. kondensert vann i lokket.
- To min. før hver avsuging vippes beholderen forsiktig slik at betongoverflaten blir skrå, og treklossen legges under beholderen.
- Det utskilte og avsugde vannet samles opp i målesylinderen, og den totale vannmengden V_n (V_1 , V_2 , V_3 osv.) noteres for hver påfylling av sylinderen.
- Etter avsuging av vannet settes karet forsiktig tilbake til horisontal posisjon.
- Lokket skal bare fjernes under avsugingen.

Prosedyren gjentas så lenge vann separerer, vanligvis 2 til 4 timer. Temperaturen i betongen noteres ved prøvetaking, og når separasjonen opphører.

Kommentar: Bestemmelsen om å foreta første måling av utskilt vann etter en halv time, er et fravik fra NS 3665. Begrunnelsen er at Statens vegvesen benytter hovedsakelig fetere betonger enn det som NS 3665 er ment å dekke. Om slike fete betonger har en vannutskillelse, vil denne kunne skje kort tid etter blanding.

Resultater

Registreringer

- luft- og betongtemperatur ved prøvetaking
- luft- og betongtemperatur ved opphør av separasjon
- tidspunkt for ferdig blanding av betongen
- tid fra blanding til starten på prøvingen

- volum av utskilt vann 0,5 time etter prøvetaking og deretter totalt akkumulert volum utskilt vann for hvert 15. min.

Beregninger

Resultatet oppgis som utskilt vann (i ml), som funksjon av tiden etter blanding av betongen, i en egnet kurve/graf.

Dersom en vil angi utskilt vannmengde i forhold til betongvolumet, slik NS 3665 foreskriver, skal resultatet angis som prosent med 2 desimaler. NB! Dette er et fravik fra NS 3665, der resultatet angis i hele prosent. Utrekningen blir da som følger:

$$\text{Utskilt vannmengde (\%)} = \frac{V_n}{V} \cdot 100$$

hvor:

V_n = utskilt (avsugd) vann ved de respektive tidspunkt

V = betongens opprinnelige volum

Usikkerhet

Resultatet er avhengig av beholderens tverrsnittsareal, av betongvolumet, og av at beholderen holdes ren. Det kan være vanskelig å få med alt utskilt vann ved hver avsuging.

Rapportering

Rapporten skal inneholde de samme opplysningene som rapporten for prøvetaking 15.515 (Håndbok 015) og i tillegg:

- navn og adresse for ansvarlig for prøvingen
- prøvingsmetode (denne beskrivelsens navn og nummer)
- alle registreringer og utregninger
- beholderens tverrsnittsareal (innvendig diameter)
- betongvolum
- mengde utskilt vann (ml) ved angitte tidspunkt
- grafisk framstilling av mengde utskilt vann (ml) som funksjon av tiden etter blanding
- eventuelt beregnet prosentandel utskilt vann ved hvert tidspunkt
- annen informasjon som kan ha betydning for bedømmelse av resultatet
- eventuelle avvik fra denne metodebeskrivelsen ved utførelsen

Figur 14.628-1 viser eksempel på arbeidsskjema for registreringer og utregninger.

Dersom prøvingen gjelder laboratoriebetong vil rapporteringen komme i tillegg til rapporteringen i 14.621.

Vannseparasjon (vannutskillelse)

Oppdrag nr. Prøve nr. Utført dato Sign.

Lufttemperatur før (°C) Betongvolum før (ml)

Betongtemperatur før (°C) Beholderens diameter (mm)

Prosess

Tidspunkt, ferdig blandet (siste vanntilsetning)

Måling nr. (n)	1	2	3	4	5	6	7	8	9	10	11	12	13	14	15
Tid etter vanntilsetning (timer og min.)	0 t 30 m	0 t 45 m	1 t 00	1 t 15	1 t 30	1 t 45	2 t 00	2 t 15	2 t 30	2 t 45	3 t 00	3 t 15	3 t 30	3 t 45	4 t 00
Utskilt vann, oppsugd (ml)															
Utskilt vann, totalt, Vn (ml)															
Vannutskillelse (%) = $100 \cdot V_n/V$															

OBS! Vannutskillelse (%) angis med 2 desimaler

Lufttemperatur etter (°C)

Betongtemperatur etter (°C)

Merknader: _____

Figur 14.628-1 Eksempel på arbeidsskjema for måling av vannseparasjon



14.631 Trykkfasthet, terning og sylinder

Gjeldende prosess (nov. 1996): NY

Omfang

Beskrivelsen omfatter bestemmelse av trykkfasthet på prøvestykker av betong. Beskrivelsen inneholder krav til prøvestykkene, fremgangsmåte for selve trykkprøvingen, samt resultatbehandling. Behandling av resultatene er avhengig av prøvetypen og av formålet med undersøkelsen.

1. Støpte prøver (terninger etc.)

Er hensikten å bestemme trykkfastheten ved kontroll av støpearbeider benyttes vanligvis utstøpte 100 mm terninger. Prøveseriens karakteristiske fasthet beregnes ut fra gjennomsnittlig fasthet, prøveantall og spredning i resultatene. Se under *Beregninger*.

2. Prøver fra konstruksjon (borkjerner etc.)

Er hensikten å bestemme betongfastheten i en konstruksjon benyttes utborede sylindre (kjerneprøver). Fastheten kan også undersøkes på prizmer eller terninger som er saget ut av uthugde prøver fra konstruksjonen. Midlere trykkfasthet for hver prøve, omregnet til ekvivalent sylindrefasthet eller ekvivalent terningfasthet, vurderes som et selvstendig resultat, uten beregning av gjennomsnittlig eller karakteristisk fasthet for alle prøvene.

Prinsipp

Trykkfastheten for betong bestemmes ved at kubiske (terningformede) ev. prismeformede eller sylindriske prøvestykker belastes til brudd i en trykkprøvingsmaskin.

Referanser

NS 3670 (1987): *Betongprøving. Herdet betong. Utboring og behandling av sylindre til å bestemme fasthet*. NSF, Oslo

NS 3668 (1987): *Betongprøving. Herdet betong. Prøvelegemers trykkfasthet*. NSF, Oslo

NS 3667 (1987): *Betongprøving. Herdet betong. Prøvelegemers form og mål*. NSF, Oslo

NS 3420 (1986): *Tekniske bestemmelser. Kap. L Betongkonstruksjoner*. NSF, Oslo

Utstyr

Trykkprøvingsmaskin hvor bruddlasten kan avleses. Lasten skal kunne bestemmes med feil mindre enn 3%. Lastøkningen skal kunne reguleres innen området 0 til 25 kN/s. Ytterligere krav, f.eks. til stivhet av maskinen og trykkplatene, er gitt i NS 3668.

Vedlikehold

Trykkprøvingsutstyret skal vedlikeholdes og kalibreres slik at det tilfredsstiller de til enhver tid gjeldende krav.

Fremgangsmåte

Prøvetaking og prøvetillaging, generelt

Hver prøve for trykkfasthet skal generelt bestå av minst to prøvestykker. (Unntak: Prøver for trykkfasthet av sprøytebetong skal bestå av minst tre prøvestykker.) Prøvestykker som skal utgjøre en prøve skal være utstøpt samtidig, ev. boret ut fra ett og samme område. Prøvestykkenes tverrmål skal være minst tre ganger større enn tilslagetets nominelle størrelse. Normalt fastlegges trykkfastheten for betong ved 28 døgns alder.

1. Støpte prøver (terninger etc.)

Ustøpte prøver til trykkfasthetsundersøkelse skal være laget i samsvar med 15.524 (Håndbok 015) ev. 14.626. Det benyttes vanligvis 100 mm terninger. Sylindre med diameter 150 mm eller 100 mm og høyde lik $2 \cdot$ diameteren kan også benyttes, men dette er lite utbredt.

2. Prøver fra konstruksjon (borkjerner etc.)

Borkjerner til trykkfasthetsundersøkelse av betong i ferdige konstruksjoner skal være tatt ut i samsvar med 15.516 (Håndbok 015). Det benyttes vanligvis kjernediameter 100 mm. Prøvestykkenes høyde/diameterforhold (h/d) skal være større enn 0,75 og bør være mellom 1,0 og 2,0. Unntak: Prøvestykker av sprøytebetong skal ha diameter 60 mm og $h/d \geq 1,0$ og bør ha $h/d = 1,5-1,7$.

En betongprøve fra konstruksjon vil vanligvis bestå av prøvestykker fra to forskjellige kjerner som er boret ut med innbyrdes avstand 0,2-0,3 m, maksimum 0,5 m. De to borkjernene skal ha samme materialkvalitet, så vidt dette kan vurderes på forhånd. Kjernene bør derfor stamme fra samme betonglass eller betongblanding. Kjernene bør også ha hatt samme utstøpings-/komprimeringsforhold, og samme herdeforhold både med hensyn til fuktighet og temperatur.

De to prøvestykkene kan tas fra samme borkjerne dersom den er lang nok til å gi to prøvestykker og dersom denne fremgangsmåten anses å dekke formålet med undersøkelsen.

Kommentar: Prøvestykker som er tatt fra samme borkjerne kan ha forskjellig kvalitet pga. ulik komprimering. Videre kan temperatur og fuktforhold ha vært ulik under herdingen,

avhengig av avstand fra overflaten til tykke/massive deler av konstruksjonen. Dersom det er en målsetting for undersøkelsen å utjevne betydningen av f.eks. herdetemperaturen kan denne fremgangsmåten imidlertid benyttes.

Testing av kun ett prøvestykke fra området som skal undersøkes, eventuelt flere prøvestykker som bores ut enkeltvis "her og der" på konstruksjonen, vil ikke gi fullverdige resultater i hht. forutsetningene og prøvingsreglene i NS 3420. Det har heller ingen hensikt å ta prøver fra utpregede steinreir eller rissområder som allikevel skal utbedres.

Ved utvidet kontroll i hht. NS 3420 kap. L5 med kombinert prøving av støpte og utborede prøver skal de utborede prøvene tas i områder der betongen er påkjent og i områder der kvaliteten erfaringsmessig blir lavere enn andre steder, dvs. overkant av bjelker og plater samt topp av vegger og søyler. NS 3420 stiller ikke krav til betongens alder ved utboring av prøvene, bortsett fra ved kombinert prøving hvor prøvingen skal finne sted innen betongen har fått en modenhet (M) som tilsvarer 1800 døgngrader, beregnet i hht. NS 3420.

Saging og sliping

Prøvestykkens rettvinklethet og trykkflatenes planhet skal tilfredsstillende kravene i NS 3667, se også *Kommentar*. For utborede sylindere kan kravet til rettvinklethet være umulig å tilfredsstillende fullt ut. Prøvestykkens trykkflater skal for øvrig være mest mulig parallelle med hverandre. Det er spesielt viktig at trykkflatene er plane. Borkjerner som ikke har maskinelt planslipte trykkflater bør i alminnelighet ikke godtas. Fremgangsmåte for saging og sliping er gitt i 14.672.

Kommentar: Prøvestykkets trykkflater skal i hht. NS 3667 være vinkelrette ($90 \pm 0,5^\circ$) på prøvestykkets sideflater. Planhetsavviket for trykkflatene skal være innenfor $\pm 0,0005 d$ og avrundes oppover til nærmeste 0,05 mm. Dette tilsvarer 0,05 mm når tverrmålet $d = 100$ mm og 0,1 mm når tverrmålet d er større enn 100 mm (opp til 200 mm). Planhetsavviket kan måles med f.eks. en stållinjal og en ventilsøker e.l. Tilfredsstillende trykkflater på borkjerner oppnås som regel ikke ved saging alene - plansliping er i praksis alltid nødvendig. Støpte terninger kan også ha planhetsavvik utover det tillatte dersom de ikke planslipes, dette kan skyldes slitte eller ødelagte støpeformer.

Vannlagring

Støpte prøver skal etter avformingen vannlagres inntil prøvingen skal utføres, jf. 15.524 (Håndbok 015) ev. 14.626. Utborede prøver skal vannlagres i minst tre døgn før prøving, jf. 15.516 (Håndbok 015). Dersom hensikten med prøvingen av utborede prøver er å undersøke fasthetspotensialet for betongen i konstruksjonen bør vannlagringstiden være vesentlig lenger enn 3 døgn, og da minst frem til at betongen har oppnådd en alder på 28 døgn og en modenhet på minst 840 døgngrader beregnet i hht. NS 3420.

Trykking av prøvene

- Prøvestykkene tas opp av vannbadet (herdekaret) tidligst en halv time før prøvingen og tørkes av slik at det ikke er fritt vann på overflaten. Prøvingen skal foretas mens prøvestykkene er overflatefuktige, dvs. innen de skifter farge fra mørk grå til lys grå. (Prøvenes fukttilstand kan i betydelig grad påvirke resultatet av prøvingen.)
- Prøvestykkens dimensjoner og planhet kontrollmåles i hht. 14.672.
- Prøvestykkene veies i luft og i vann for å kunne bestemme densiteten, jf. 14.632. Volumet kan alternativt bestemmes ut fra prøvestykkens målte dimensjoner.
- Prøvestykket plasseres sentrisk i trykkprøvingsmaskinen. NS 3668 krever at avviket skal være mindre enn 1 mm.
- Støpte terninger plasseres slik at belastningsretningen blir vinkelrett på støperetningen.
- Belastningen påføres kontinuerlig med en pålastningshastighet som gir trykkøkning $0,8 \pm 0,2$ MPa/s, jf. NS 3668.
- Bruddlasten avleses fra trykkprøvingsmaskinen og noteres.

Kommentar: Trykkøkning $0,8 \pm 0,2$ MPa/s tilsvarer en pålastningshastighet på 8 ± 2 kN/s, dvs. 40 ± 10 kN pr. 5 sek., ved prøving av 100 mm terninger. Tilsvarende pålastningshastighet for 100 mm borkjerner er $6,3 \pm 1,6$ kN/s, dvs. 31 ± 8 kN pr. 5 sek.

Resultater

Beregninger, generelt

For støpte prøvestykker beregnes trykkflateareal ut fra støpeformens nominelle mål hvis prøvestykkets målte dimensjoner ikke avviker fra dem med mer enn $\pm 1,0$ %. Trykkfastheten angis i MPa med 1 desimal. Beregningene kan foretas automatisk ut fra data som registreres i LABSYS. Eksempel på registreringsbilde er vist i figur 14.631-2. Eksempel på arbeidsskjema er vist i figur 14.631-3 og 14.631-4.

Prøvestykkens densitet beregnes. Om vekt i luft og i vann legges til grunn, angis densitet til nærmeste 10 kg/m^3 , jf. 14.632. Om volumet er bestemt ut fra prøvestykkens dimensjoner, kan densitet angis til nærmeste 50 kg/m^3 .

Korreksjon av trykkfastheten, beregning av gjennomsnittsverdier og sammenligning med krav til karakteristisk trykkfasthet avhenger av prøvetypen og formålet med undersøkelsen.

1. Støpte prøver (terninger etc.)

For vanlig prøving ved kontroll av støpearbeider, dvs. prøving av støpte terninger med 100 mm sidekant, skal trykkfastheten for hvert prøvestykke beregnes som bruddlast dividert med trykkflateareal, uten korreksjoner av noe slag. Prøvefastheten (f_c), dvs. midlere trykkfasthet for to sammenhørende prøvestykker A og B, beregnes:

$$f_c = 0,5 \cdot (f_{cA} + f_{cB})$$

Gjennomsnittlig prøvefasthet (f_{cm}) for alle prøvene (prøve nr. 1, 2, 3,, n) er da:

$$f_{cm} = (1/n) \cdot (f_{c1} + f_{c2} + f_{c3} + \dots + f_{cn})$$

Karakteristisk trykkfasthet (f_{ck}) for prøveserien beregnes ut fra gjennomsnittlig prøvefasthet (f_{cm}) og standardavviket (s) i hht. følgende formel, jf. NS 3420 kap. L5:

$$f_{ck} = f_{cm} - w \cdot s$$

der faktoren (w) har verdier som vist i nedenstående tabell, jf. NS 3420 kap. L5:

Antall (n) prøvefastheter	3	4-5	6-10	11-20	>20
w	2,5	2,0	1,7	1,5	1,4

Karakteristisk fasthet (f_{ck}) for terningprøvene sammenlignes med krav til karakteristisk fasthet for terninger i hht. NS 3420 tabell L5:a (bemerkt spesielle regler i hht. NS 3420 dersom antall prøvefastheter er minst 27 og kravet til karakteristisk fasthet underskrides av høyst 1 prøvefasthet). Tilsvarende beregningsmåte brukes også for støpte sylindere, og karakteristisk fasthet for sylindrene sammenlignes med krav til sylindrefasthet.

Kommentar: Karakteristisk fasthet beregnet fra meget få prøver må nødvendigvis bli meget usikker, og bør ansees som kun en orienterende verdi.

2. Prøver fra konstruksjon (borkjerner etc.)

Trykkfastheten for borkjerner (sylindere) fra en betongkonstruksjon beregnes som bruddlast dividert med trykkflatens areal og omregnes til ekvivalent trykkfasthet for sylindere med høyde/diameter-forhold (h/d) = 2,0. Omregningsfaktorene er gitt i figur 14.631-1 (etter tabell L5:b, NS 3420). Dersom prøvestykket har h/d lik 2,0 er omregning ikke nødvendig (omregningsfaktor 1,0).

Prøvefastheten, dvs. midlere trykkfasthet for de minst to prøvestykkene i én prøve, beregnes. Dersom undersøkelsen omfatter flere prøver skal hver prøve (hvert område av konstruksjonen) bedømmes separat i forhold til kravet, dvs. at gjennomsnittlig fasthet og karakteristisk fasthet ikke beregnes. Jf. regler i NS 3420.

Kommentar: For utborede sylindere fra konstruksjonen skal hver prøvefasthet være minst 80 % av kravet til karakteristisk sylindrefasthet, som er 80 % av kravet til karakteristisk terningfasthet for fasthetsklasser f.o.m. C15 t.o.m. C55, i hht. NS 3420. (Eksempel: Fastheten for en utboret og omregnet prøve $h/d = 2,0$ av betong i klasse C45 skal minst være $45 \cdot 0,8 \cdot 0,8 = 28,8$ MPa). Måten som kravet til borkjernene er definert på i NS 3420 må ses i lys av at antall borkjerner ofte er for lavt til at statistiske metoder er anvendbare, og at prøvene skal tas der betongen erfaringsmessig er svakest. De nevnte regler for vurdering av bor-

kjernene gjelder kontroll/verifisering av fasthet i konstruksjon hvor det ut fra støpte prøver er for lav fasthet. Ved bestemmelse av kapasitet i konstruksjoner utelukkende på grunnlag av prøver fra konstruksjonen gjelder andre regler, jf. NS 3473, punkt. 11.1.4.

Styrkeberegning av konstruksjonene er basert på sylindrefasthet. Omregning av borkjernene til ekvivalent fasthet for sylindere med $h/d = 2,0$ som angitt foran er derfor den vanlige fremgangsmåten. Om prismer benyttes, skal deres fasthet regnes om til terningfasthet ($h/d = 1,0$) og sammenlignes med kravet til terningfasthet.

Prøvestykkenes faktiske h/d-forhold (høyde:tverrmål)	Omregningsfaktor	
	Prismer (for omregning til terning, dvs. $h/d = 1,0$)	Sylindere (for omregning til sylindere med $h/d = 2,0$)
2,00	1,15	1,00
1,75	1,12	0,97
1,50	1,10	0,95
1,25	1,07	0,93
1,10	1,03	0,89
1,00	1,00	0,87
0,75	0,88	0,76

Figur 14.631-1 Omregningsfaktorer for omregning til ekvivalent terningfasthet eller ekvivalent sylindrefasthet. (Etter NS 3420, tabell L5:b)

Eksempel

Støpte prøver: For en betong C45 er kravet til karakteristisk terningfasthet 45 MPa. Ved utstøping av en konstruksjon i denne fasthetsklassen er det støpt 7 prøver à 2 terninger av betongen som er benyttet. 28 døgns-fastheten for prøvene er henholdsvis 43,0 - 49,5 - 48,9 - 52,2 - 51,0 - 44,6 og 49,0 MPa. Gjennomsnittlig prøvefasthet (f_{cm}) er 48,3 MPa og standardavviket (s) er 3,3 MPa. Faktoren (w) ved utregning av karakteristisk fasthet er 1,7 i hht. NS 3420 ($n = 7$ prøver). Karakteristisk fasthet (f_{ck}) er da:

$f_{ck} = f_{cm} - w \cdot s = 48,3 - 1,7 \cdot 3,3 = 42,7$ MPa, dvs. at betongen tilfredsstiller ikke kravet til fasthetsklasse C45 (hvilket betyr at man må bore ut).

Utborede prøver: Kravet til sylindrefasthet for C45-betongen er 36 MPa (= $0,8 \cdot 45$ MPa) i hht. tabell L5:a, NS 3420. Middelveidien for en kjerneprøve (to prøvestykker) fra konstruksjonen skal da minst være $0,8 \cdot 36 = 28,8$ MPa. Det er boret ut 2 stk. sylindere med diameter 100 mm. Høyden er 175 mm etter saging og sliping av trykkflatene, dvs. $h/d = 1,75$. Uomregnet trykkfasthet er 30,6 og 29,2 MPa. Omregningsfaktoren er 0,97 i hht. tabell L5:b i NS 3420. Ekvivalent (omregnet) sylindrefasthet for sylindere med $h/d = 2,0$ er da henholdsvis $30,6 \cdot 0,97 = 29,7$ MPa og $29,2 \cdot 0,97 = 28,3$ MPa. Den midlere trykkfastheten av prøven er $0,5 \cdot (29,7 + 28,3) = 29,0$ MPa, dvs. at betongen tilfredsstiller fasthetsklasse C45.

Usikkerhet

Vedrørende prøvenes geometri og kvalitet er det i særlig grad manglende planhet av trykkflatene som kan gi ukorrekt trykkfasthet. Avvik fra riktig lagringstemperatur gir stort utslag ved alder under 7 døgn, men lite utslag ved 28 døgn og senere. Andre forhold som i betydelig grad kan gi usikre og ukorrekte resultater er uttørking av prøvestykkene og/eller ikke-sentrisk plassering av prøvestykket eller feil pålastningshastighet ved trykkingen.

Trykkpressens konstruksjon/virkemåte og tilstand, kalibrering m.v. kan også ha betydning for hvorvidt det måles korrekt trykkfasthet. Det er velkjent at trykkpresser med for liten stivhet i forhold til de laster som det opereres med, kan gi betydelig for lave trykkfastheter.

Rapportering

Trykkfastheten rapporteres ved videreutfylling av skjema vist i figur 14.621-1, eller i egen rapport ved kontroll av støpearbeider og kontroll av ferdige konstruksjoner. LABSYS-utskrift eller utfylte arbeidsskjema kan utgjøre en del av prøvingsrapporten, som minst skal inneholde følgende opplysninger:

- navn og adresse på ansvarlig for prøvingen
- dato og rapportidentifikasjon
- prøvemethode (denne beskrivelsens nummer og tittel)
- navn og adresse på oppdragsgiver/anlegg
- identifikasjon av betongen (sammensetning, alder, temperatur etc.)
- identifikasjon på prøven(e), prøvetakingssted etc.
- dato og klokkeslett for prøvingen
- prøvingsresultat (alle registreringer og utregninger)
- hvorvidt tilslagskorn større enn 45 mm er fjernet fra betongen (gjelder støpte prøver)
- annen informasjon av betydning for bedømmelse av resultatet
- bedømming av resultatet dersom det inngår i oppdraget
- eventuelle avvik fra denne beskrivelsen eller standardene det er referert til

Trykkfasthet og densitet

Analyse-info
 Oppdragsnr: 9621008 Prøvenr: 004 Utført dato: 19970124 Signatur: _____

Trykkfasthet og densitet Lab. pros.: 14631

Analysert av
 Distriktslab Veglab Entreprenør Utbyggingslab Produksjon

Alder: 28 Dager
 Prøvelegeme
 Terning Utboret Sylinder

Terringside: 100 mm

Merknad
 Dette er notater vedrørende trykkfasthetsmåling på 54 dager.

Prøvest.	Utført	Gyldig	Vekt i luft (g)	Vekt i vann (g)	Densitet (kg/m ³)	Manom. avl.	Bruddlast (kN)	Trykkf. (MPa)
A	✓	✓	2434	0	2434	0.0	654.0	65.4
B	✓	□	2445	1445	2445	0.0	645.0	64.5
C	□	✓	0	0	0	0.0	0.0	0.0
Snitt					2450			65.4

OK Avbryt Kalkuler

Figur 14.631-2 Eksempel på registreringsbilde for trykkfasthet og densitet (Etter brukerveiledning for LABSYS versjon 2.50)

TRYKKFASTHET AV STØPTE PRØVER (TERNINGER ETC.)

Prosjekt: *Tverrådalen*..... Fasthetsklasse: *C45* Betongens alder: *28 d.*..... Prøvetype (term., syl.): *Tern. 100³*..... Date: *29/6-97* Sign.: *S.Sand*

Lab.-prøve nr.	Parallell, prøve merket (A, B)	Masse i luft, m ₁ (g)	Masse i vann, m ₂ (g)	Densitet, $\rho = m_1/V$ i hht. 14.632 (kg/m ³)	Avlesn. på manometer	Bruddlast, P (kN)	Areal av trykkflate, A (mm ²)	Fasthet av prøve-stykke = $P/A * 10^3$ (MPa)	Prøvefasthet, middelv. A og B (MPa)	Gjennomsnittlig fasthet, f_{cm} (MPa)	Standardavvik, s (MPa)	Antall prøver i serien, n	Faktor w i hht. NS 3420	Karakteristisk fasthet, $f_{ck} = f_{cm} - w \cdot s$ (MPa)
97001	A	2410	1405	2400		433	10000	43,3						
	B	2400	1400	2400		427	"	42,7	43,0					
97002	A	2390	1385	2380		400	"	48,0						
	B	2370	1375	2380		510	"	51,0	49,5					
97003	A	2400	1395	2390		484	"	48,4						
	B	2370	1370	2370		494	"	49,4	48,9					
97014	A	2350	1355	2360		524	"	52,4		48,3	3,3	7	1,7	42,7
	B	2390	1390	2390		520	"	52,0	52,2					
97022	A	2420	1415	2410		500	"	50,0						
	B	2410	1415	2420		520	"	52,0	51,0					
97025	A	2365	1370	2380		450	"	45,0						
	B	2390	1385	2380		442	"	44,2	44,6					
97029	A	2400	1405	2410		472	"	47,2						
	B	2350	1350	2350		508	"	50,8	49,0					

TRYKKFASTHET AV PRØVER FRA KONSTRUKSJON (BORKJERNER ETC.)

Prosjekt: *Tverrådalen*..... Fasthetsklasse: *C45* Betongens alder: Prøvetype (term., syl.): *Borkjerners*..... Date: *7/7-97* Sign.: *S.Sand*

Lab.-prøve nr.	Parallell, prøve merket (A, B)	Masse i luft, m ₁ (g)	Masse i vann, m ₂ (g)	Densitet, $\rho = m_1/V$ i hht. 14.632 (kg/m ³)	Avlesn. på manometer	Bruddlast, P (kN)	Areal av trykkflate, A (mm ²)	Fasthet av prøve-stykke = $P/A * 10^3$ (MPa)	Høyde, h (mm)	Diameter, d (mm)	h/d-forhold	Omrregningsfaktor i hht. NS 3420 (-)	Ekvival., omregnet fasthet h/d=2,0 (MPa)	Prøvefasthet, middelv. A og B (MPa)
97100	A	3256	1882	2370		240	7854	30,6	175	100	1,75	0,97	29,7	29,0
	B	3250	1870	2360		229	"	29,2	175	100	1,75	0,97	28,3	
	A													
	B													
	A													
	B													

Figur 14.631-3 Eksempel på beregning av trykkfasthet fra støpte og utborede prøvestykker

TRYKKFASTHET AV STØPTE PRØVER (TERNINGER ETC.)

Prosjekt: Fasthetsklasse: Betongens alder: Prøvetype (tern., syl.): Datum: Sign.:

Lab.-prøve nr.	Parallell, prøve merket (A, B)	Masse i luft, m_1 (g)	Masse i vann, m_2 (g)	Densitet, $\rho = m_1/V$ i hht. 14.632 (kg/m^3)	Avlesn. på manometer	Bruddlast, P (kN)	Areal av trykkflate, A (mm^2)	Fasthet av prøve-stykke = $P/A * 10^3$ (MPa)	Prøvefasthet, middelv. A og B (MPa)	Gjennomsnittlig fasthet, f_{cm} (MPa)	Standardavvik, s (MPa)	Antall prøver i serien, n	Faktor w i hht. NS 3420	Karakteristisk fasthet, $f_{ck} = f_{cm} - w \cdot s$ (MPa)
	A													
	B													
	A													
	B													
	A													
	B													
	A													
	B													
	A													
	B													
	A													
	B													

TRYKKFASTHET AV PRØVER FRA KONSTRUKSJON (BORKJERNER ETC.)

Prosjekt: Fasthetsklasse: Betongens alder: Prøvetype (tern., syl.): Datum: Sign.:

Lab.-prøve nr.	Parallell, prøve merket (A, B)	Masse i luft, m_1 (g)	Masse i vann, m_2 (g)	Densitet, $\rho = m_1/V$ i hht. 14.632 (kg/m^3)	Avlesn. på manometer	Bruddlast, P (kN)	Areal av trykkflate, A (mm^2)	Fasthet av prøve-stykke = $P/A * 10^3$ (MPa)	Høyde, h (mm)	Diameter, d (mm)	h/d-forhold	Omregningsfaktor i hht. NS 3420 (-)	Ekvival, omregnet fasthet $h/d=2,0$ (MPa)	Prøvefasthet, middelv. A og B (MPa)
	A													
	B													
	A													
	B													
	A													
	B													

Figur 14.631-4 Arbeidsskjema for beregning av trykkfasthet fra støpte og utborede prøvestykker



14.632 Densitet

Gjeldende prosess (nov. 1996): 14.41

Omfang

Metoden omfatter bestemmelse av herdet betongs densitet etter vannlagring.

Definisjoner

Densitet uttrykt i kg/m^3 er forholdet mellom massen av en gitt betongprøve og dens volum.

Referanser

NS 3673 (1987): *Betongprøving. Herdet betong. Densitet.*
NSF, Oslo

Utstyr**Beskrivelse**

- vekt som tillater bestemmelse av masse med feil mindre enn 0,1%
- kar til oppbevaring av prøvestykker i vann
- utstyr til veiing av prøvestykker under vann (se figur 14.632-1)

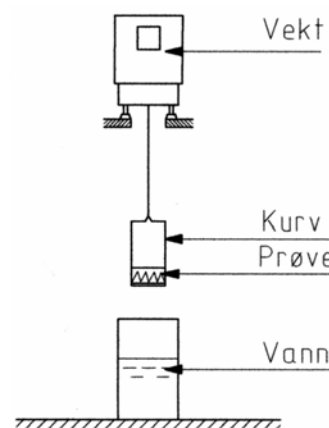
Fremgangsmåte**Prøvestykker**

Prøvestykkenes volum skal være minst 50 ganger $(D_{100})^3$, og aldri mindre enn $0,75 d^3$. (D_{100}) er tilslaget nominelle maksimale kornstørrelse, (d) er prøvelegemet største tverrmål.

Prøving

- Prøvestykkene vannlagres ved 20 ± 2 °C inntil vektøkningen ikke er større enn 0,2 % i løpet av 24 timer
- Prøvestykkene tørkes før veiing slik at alt overflatevann fjernes
- Vei prøvestykket i luft, masse (m_1)
- Nullstill vekten med kurven i henhold til figur 14.632-1 senket ned i vannet
- Plassér prøvestykket i kurven slik at det dekkes med vann, og slik at det ikke heftes luft til prøvestykkets overflate. Massen (m_2) avleses når ev. svingninger har opphørt, og vekten viser stabil verdi

Kommentar: Dersom prøvestykket har tilstrekkelig regelmessig form kan volumet bestemmes ved måling med skyvelære.



Figur 14.632-1 Undervannsveiing av betongprøver

Resultater**Beregninger**

Densiteten (ρ) beregnes og angis i kg/m^3 avrundet til nærmeste 10 kg/m^3 .

$$\rho = m_1 / V$$

Volumet (V) beregnes etter formelen:

$$V = (m_1 - m_2) / \rho_w \quad (\text{dm}^3)$$

hvor:

$$\rho_w = \text{vannets densitet} = 1000 \text{ kg/m}^3$$

m = masse i gram

Usikkerhet

Metoden tar sikte på å bestemme densiteten for betongen med feil mindre enn 20 kg/m^3 .

Rapportering

Rapporten skal minimum inneholde følgende opplysninger:

- navn og adresse på ansvarlig for prøvingen
- dato og rapportidentifikasjon
- prøvemethode (denne beskrivelsens navn og nummer)
- navn og adresse på oppdragsgiver/anlegg
- densiteten
- vurdering av resultatet hvis det inngår i oppdraget
- eventuelle avvik fra metodebeskrivelsen ved utførelsen



14.633 Vanninntrengning

Gjeldende prosess (nov. 1996): 14.413

Omfang

Denne beskrivelsen omfatter prøving av vanninntrengning i betong på utsøpte eller utborede prøvestykker. Metoden kan benyttes på alle betonger. Måling av vanninntrengning og bedømmelse av betongs vanntetthet skal ikke utføres på betong med lavere alder enn 28 døgn.

Prinsipp

Betongs vanninntrengning måles på prøvestykker utsatt for ensidig vanntrykk basert på metode beskrevet i NS 3420, kap. L5.

Definisjoner

En prøve består av 3 prøvestykker.

Referanser

NS 3420 (1986): *Tekniske bestemmelser. Beskrivelsestekster for bygg og anlegg. Kap. L Betongkonstruksjoner.* NSF, Oslo

NS 3670 (1987): *Betongprøving. Herdet betong. Utboring og behandling av sylindere til å bestemme fasthet.* NSF, Oslo

Utstyr

Beskrivelse

Det benyttes fastmontert utstyr, bestående av:

- rigg for fastmontering av prøvestykker
- kompressor som gir stabile trykk under prøvingen
- vanntilførsel med kran
- manometre for trykkavlesning, før og etter trykkutjevningstank
- kran for utjevning/regulering av trykket før trykkutjevningstank
- trykkutjevningstank med sikkerhetsventil for overtrykk og overløp for vann
- tilkoblinger til prøverigg, antall avhengig av kapasiteten til utstyret

Prinsipiell oppbygging av prøveutstyr for måling av vanninntrengning er vist på figur 14.633-1.

Kommentar: Før prøving må vanninntrengningsutstyret kontrolleres mht. lekkasjer. Koblinger og pakninger sjekkes. Manometrene skal alle vise samme trykk. Videre bør olje-

nivået i kompressoren kontrolleres, og olje etterfylles hvis nødvendig.

Fremgangsmåte

Prøvestykker

- Prøvestykkene kan være utstøpte eller tildannet ved boring eller saging fra større blokker.
- Prøvestykkene skal være terninger/sylindere med tverrmål/diameter og høyde 100 mm. Unntaksvis kan det benyttes prøvestykker med andre dimensjoner, men tverrmål/diameter skal minst være 70 mm. Prøvestykkene skal være tilpasset forsøksriggen.
- Den eksponerte flaten skal være plan slik at det ikke oppstår lekkasje under prøvingen.
- Dersom ikke annet er avtalt skal eksponert flate være et sagsnitt. Ved prøving av borkjerner og utstøpte prøvestykker skal de ytterste 10 mm skjæres av. Hvis eksponert flate er annet enn saget flate skal dette beskrives spesielt i rapporten.
- Dersom det er store porer i sideflatene, ev. svært porøs betong, skal sideflatene belegges med en to-komponent epoxy før prøving.

Forbehandling av prøvestykker

- Prøvestykkene skal ikke vannlagres.
- Utstøpte prøvestykker oppbevares i luft med tilnærmet 100 % RF fra avforming frem til prøving.
- Prøvestykker tildannet på annen måte, f.eks. utborede prøvestykker, skal oppbevares i luft med tilnærmet 100 % RF minimum 3 døgn før prøving.

Prøving

- Prøvestykkene plasseres sentrisk i holderen.
- En gummiring (O-ring) legges i toppstykket for å sikre tett forbindelse, og dermed hindre vannlekkasje.
- Toppstykket plasseres over prøvestykket, og festes godt med vingemutrene.
- Prøveriggen kobles til det øvrige utstyret.
- Vannet kobles til, det foretas utlufting før vanntrykket settes på.
- Vanntrykket reguleres til 0,3 MPa, deretter til 0,5 MPa etter 24 timer og til 0,7 MPa 48 timer etter at prøvingen startet.
- Vanntrykket justeres ved behov.

Kommentar: Prøvingen utføres som beskrevet i NS 3420, kap. L5, med 0,3 MPa, 0,5 MPa og 0,7 MPa ensidig vanntrykk i en periode på 3 døgn med ett døgn på hvert tryknivå.

Ved behov, når vanntrykket ikke er stabilt, kobles kompressoren til. Ved bruk av kompressor er det viktig å hindre at luft kommer inn i systemet. Det skal ikke være vannlekkasjer fra prøvestykkene. Om nødvendig må topplokket strammes ytterligere mot prøvestykket, ev. må det benyttes flere O-ringer. Hyppig justering av vanntrykket skal angis i rapporten.

Måling av vanninntrengning

- Ved avsluttet prøving (etter totalt 72 timer) tas prøvestykkene ut av riggen og eventuelt overflatevann tørkes av.
- Ett etter ett prøvestykke tas ut og splittes. Splittingen utføres i et splittapparat eller i en trykkpresse med knivene plassert midt på motstående sideflater, slik at prøvestykket deles i et plan parallelt med vanninntrengningsretningen.
- Umiddelbart etter at prøvestykket er splittet foretas en vurdering av vanninntrengningen. Vannfronten tegnes på prøvestykket med vannfast tusj. Det skal ikke gå mer enn 5 min. fra prøvestykket er tatt ut av riggen til registrering av vanninntrengningsfronten er utført.
- Etter at alle prøvestykkene er splittet tegnes vanninntrengningen i målestokk 1:1 på et eget skjema. Vanninntrengningen måles i mm i 10 punkt jevnt fordelt over splittflaten, men begrenset til inntrengningssonen.

Resultater

Registreringer

Inntrengningsdybden måles på tegningene. Det måles maksimum og midlere inntrengningsdybde.

Maksimum inntrengningsdybde = største målte inntrengning

Midlere inntrengningsdybde = summen av vanninntrengning, målt langs alle målestreker innenfor inntrengningssonen, dividert på antall målestreker

Verdiene avrundes til nærmeste 5 mm.

Kommentar: Ved beregning av midlere inntrengningsdybde skal også målestreker uten vanninntrengning telles med.

I henhold til NS 3420 kap. L5 sies en betong å være vann-tett når midlere vanninntrengning er mindre enn 25 mm for noe prøvestykke av en serie på minst tre.

Usikkerhet

Usikkerhetene med metoden er i vesentlig grad knyttet til følgende forhold:

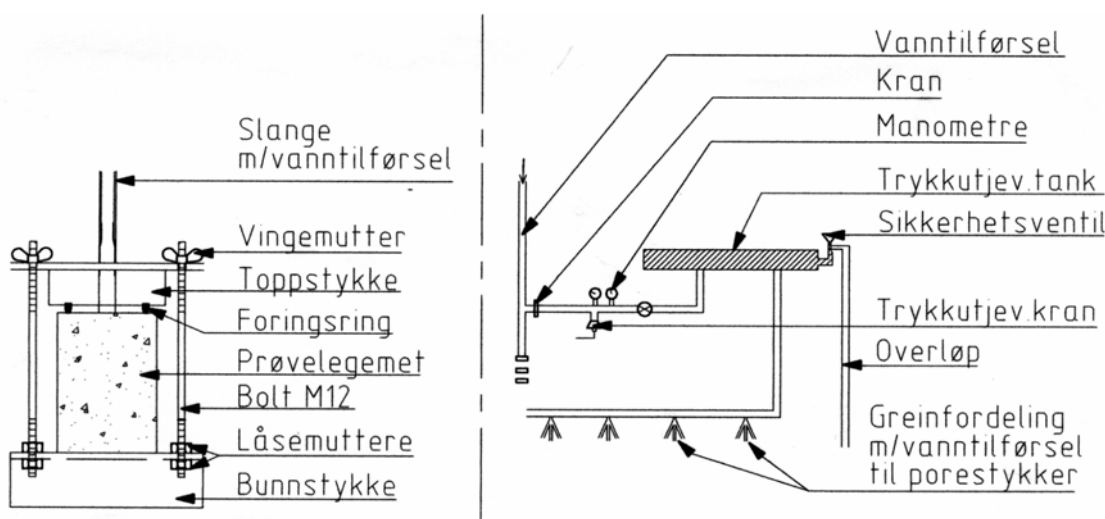
- avlesningsnøyaktigheten ved måling av vanninntrengningsdybden på splittet betongflate
- stabiliteten i vanntrykkene som er påført
- lengden av periodene med ulikt trykk

Rapportering

Rapporten skal minimum inneholde følgende opplysninger:

- prøvingslaboratorium (navn og adresse)
- ansvarlig for prøvingen
- dato og rapportidentifikasjon
- prøvingsmetode (denne beskrivelsens nummer og tittel)
- eventuelle avvik fra metodebeskrivelsen
- navn og adresse på oppdragsgiver/anlegg
- prøvingsresultat, maksimal og midlere inntrengningsdybde
- skisse av vanninntrengningsfronten
- andre ting som kan være av interesse for senere bedømmelse av prøvingsresultatet
- vurdering av resultatet hvis det inngår i oppdraget

Figur 14.633-1 Utstyr for måling av vanninntrengning





14.634 Elastisitetsmodul

Gjeldende prosess (nov. 1996): 14.688

Omfang

Metodebeskrivelsen omfatter bestemmelse av elastisitetsmodul (E-modul) for prøvestykker av herdet betong. Det kan benyttes støpte eller utborede prøvestykker. Metoden gjelder for betong med vanlig tilslag og for betong med lett tilslag, som møter kravene i NS 3473, kap. 7.3.3.

Kommentar: E-modulmålinger er i praksis mest aktuelt for:

- 1) normal betong i fasthetsklasse C 85 eller høyere
- 2) lettbetong, alle fasthetsklasser (vanligvis bare > LC 45)

Som E-modul for vanlig betong av lavere fasthetsklasse enn C 85 kan man bruke verdier angitt i NS 3473 kap. 11.3.

Prinsipp

Sylindriske prøvestykker med diameter 150 mm eller 100 mm og høyde lik 2 • diameteren belastes i høyderetningen og utsettes for minst 3 pålastninger og avlastninger i trykkprøvingsmaskin. E-modulen bestemmes som forholdet mellom belastning og relativ lengdeendring av prøvestykkene.

Referanser

NS 3676 (1987): *Elastisitetsmodul ved trykkprøving*. NSF, Oslo

Utstyr

- former av stål, $d = 150$ mm, $h = 300$ mm, ev. $d = 100$ mm, $h = 200$. (I hht. NS 3676 skal prøvestykkets diameter være minst 4 • tilslagets nominelle maksimale kornstørrelse.)
- trykkprøvingsmaskin, jf. 14.631
- deformasjonsmåler (f.eks. ekstensiometer, tøyningmåler) til å bestemme lengdeendring ved pålastning og avlastning av prøvestykket. Lengdeendringen måles over de midtre 200 mm av sylindereens høyde når $h = 300$ mm (ev. de midtre 100 mm når $h = 200$ mm), langs tre generatriser forskjøvet 120° i forhold til hverandre
- tre måleur med avlesningsnøyaktighet 0,002 mm, eller annet instrument med tilsvarende presisjon (I hht. NS 3676 skal tøyningene måles med feil mindre enn $25 \cdot 10^{-6}$, dvs. 0,025 %, tilsvarende 0,005 mm ved målelengde 200 mm.)

Fremgangsmåte

Prøvestykker

Fremstilling av betong til støpte prøvestykker utføres i hht. 14.621. Støping, avforming og lagring av prøvestykker

utføres i hht. 14.626. NB! I hht. NS 3676 skal sylindre til bestemmelse av E-modul lagres stående til de er herdet. Utboring og behandling av kjerner utføres i hht. 15.516 (Håndbok 015). Saging og sliping av prøvestykker utføres i hht. 14.672. Prøvestykkens densitet bestemmes i hht. 14.632.

En prøveserie skal bestå av 6 sylindre, hvorav 3 brukes til bestemmelse av midlere trykkfasthet (f_{cm}) i hht. 14.631 og 3 brukes til bestemmelse av E-modul. Dersom prøvestykker til å bestemme trykkfasthet ikke er tilgjengelig, skal den midlere fastheten (f_{cm}) anslås og rapporteres spesielt.

Kommentar: Trykkfastheten skal måles på prøvestykker av betong med samme kvalitet og geometri som prøvene til E-modulmålingene. Trykkfastheten bestemmes for å kunne beregne belastningen som prøvene skal utsettes for ved E-modulmålingene.

Bestemmelse av E-modul

Prøvestykket tas opp av vannbadet tidligst en halv time før prøvingen, og fritt vann på trykkflatene tørkes av. Deformasjonsmålerne monteres og prøvestykket plasseres sentrisk i trykkprøvingsmaskinen (avvik fra senter skal ikke være mer enn 1 mm). Sentreringen må justeres dersom variasjonen i avlest deformasjon er for stor (se punkt 4). Pålastning, avlastning og avlesning av kraft og deformasjon utføres i hht. følgende prosedyre:

1. Prøvestykket belastes med 0,5 MPa. Dette er grunnbelastningen (σ_0). Deformasjonsmålerne avleses ved stabil verdi.
2. Øk belastningen jevnt med hastighet $0,8 \pm 0,2$ MPa/s, opp til 45 % av betongens målte eller antatte middel-fasthet. Denne belastningen ($0,45 \cdot f_{cm}$) kalles σ_1 .
3. Hold belastningen konstant i 60 sek. I løpet av de neste 30 sek. avleses deformasjonsmålerne.
4. Beregn deformasjonen (M_{01}) pga. belastningsøkningen fra σ_0 til σ_1 . Hvis deformasjonen langs en av generatrisene avviker mer enn 20 % fra middelverdien av deformasjonene for alle generatrisene, må prøvestykket sentreres på nytt og prosedyren gjentas. Hvis sentreringen er tilstrekkelig nøyaktig, avlastes prøvestykket til grunnbelastningen 0,5 MPa (se punkt 5).
5. Avlast prøvestykket med samme hastighet som ved pålastningen, ned til 0,5 MPa. Hold belastningen konstant i 60 sek. og avles deformasjonsmålerne. Belastningen kalles σ_{01} .
6. Øk på nytt belastningen med samme hastighet som tidligere, opp til $f_{cm}/3$. Hold belastningen konstant i 60 sek.

7. Avlast prøvestykket med samme hastighet som ved pålastningen, ned til 0,5 MPa. Hold belastningen konstant i 60 sek.
8. Øk på nytt belastningen med samme hastighet som tidligere, opp til $f_{cm}/3$. Hold belastningen konstant i 60 sek. og avles deretter deformasjonsmålerne. Belastningen kalles σ_2 .
9. Avlast prøvestykket med samme hastighet som ved pålastningen, ned til 0,5 MPa. Hold belastningen konstant i 60 sek. og avles deformasjonsmålerne. Belastningen kalles σ_{02} .
10. Beregn deformasjonen (M_{02}) pga. belastningsendringen fra σ_2 til σ_{02} .
11. Belast prøvestykket til brudd (i hht. 14.631), og beregn trykkfastheten (f_c). Hvis f_c avviker mer enn 20 % fra (f_{cm}) skal dette rapporteres spesielt.

de midtre 100 mm ved prøving av sylinder
 $d = 100 \text{ mm}$, $h = 200 \text{ mm}$

Resultatet oppgis i GPa og avrundes til nærmeste 0,5 GPa (1 GPa = 1 kN/mm² = 1000 MPa). Betongens E-modul (E_c) er middelverdien av elastisitetsmodulene for de tre prøvestykkene.

Eksempel: $\sigma_2 = 14,5 \text{ MPa}$, $\sigma_{02} = 0,5 \text{ MPa}$, $M_{02} = 0,09 \text{ mm}$, $L = 200 \text{ mm}$

$$E_c = \frac{(14,5 - 0,5) \cdot 200}{0,09 \cdot 1000} = 31,1 \text{ GPa}$$

(resultatet avrundes til 31,0 GPa)

Ovenstående fremgangsmåte og beregningsmåte er basert på at deformasjonen avleses i mm. Deformasjonsmålerne kan være arrangert slik at tøyning $\varepsilon = M/L$ (relativ lengdeendring) avleses direkte. Formelen for beregning av E-modulen blir da:

$$E_c = \frac{\sigma_2 - \sigma_{02}}{\varepsilon_{02}}$$

hvor:

E_c = elastisitetsmodulen i GPa

σ_2 og σ_{02} = belastningsnivåene, i MPa

ε_{02} = tøyningen i ‰ fra belastning σ_2 til σ_{02}

Eksempel:

$$\varepsilon_{02} = M_{02}/L = 0,09 \text{ mm} / 200 \text{ mm} = 0,00045 = 0,45 \text{ ‰}$$

$$E = \frac{\sigma_2 - \sigma_{02}}{\varepsilon_{02}} = \frac{14,5 - 0,5}{0,45} = 31,1 \text{ GPa}$$

(resultatet avrundes til 31,0 GPa)

Elastisitetsmodul E_o

Dersom prøvestykket var tilfredsstillende sentrert ved første gangs pålastning til $\sigma_1 = 0,45 \cdot f_{cm}$, (se punkt 2-5 foran), beregnes også tøyningen (ε_{01}) fra belastningsnivå σ_0 til σ_1 , og elastisitetsmodulen $E_o = (\sigma_1 - \sigma_{01}) / \varepsilon_{01}$ beregnes, hvor $\sigma_{01} \approx \sigma_{02} \approx 0,5 \text{ MPa}$.

Eksempel: $\sigma_1 = 19,6 \text{ MPa}$, $\sigma_{01} = 0,5 \text{ MPa}$, $\varepsilon_{01} = 0,60 \text{ ‰}$

$$E_o = (19,6 - 0,5) / 0,60 = 31,8 \text{ GPa (avrundes til 32,0 GPa)}$$

Resultater

Registreringer

Sylinderens densitet og mål registreres. Spesielle ting ved dens utseende m.v., f.eks. dårlig utstøping, store porer o.l., skal også registreres. Bruddets karakter skal skisseres og beskrives.

Beregninger - prøvelast

Belastningene som prøvestykket skal utsettes for beregnes ut fra middelverdien av målt trykkfasthet for prøveserien (f_{cm}), eller ut fra den antatte fastheten (dersom egne prøvestykker til fasthetsprøving ikke er tilgjengelig). Er fastheten f.eks. 43,5 MPa (N/mm²), blir belastningene på prøvestykkene følgende:

$$\sigma_1 = 0,45 \cdot f_{cm} = 19,6 \text{ MPa}$$

$$\sigma_2 = f_{cm}/3 = 14,5 \text{ MPa}$$

Elastisitetsmodul E_c

Deformasjon (M_{02}) i mm ved belastningsendring fra σ_2 til σ_{02} (se punkt 8 og 9) beregnes som differansen mellom de midlere avlesningene av deformasjonsmålerne ved de to belastningsnivåene.

Elastisitetsmodulen (E_c) beregnes etter formelen:

$$E_c = \frac{(\sigma_2 - \sigma_{02}) \cdot L}{M_{02} \cdot 1000} \quad (\text{GPa})$$

hvor:

σ_2 = belastning i MPa, tilsvarende $f_{cm}/3$ (se punkt 8)

σ_{02} = belastning 0,5 MPa (se punkt 9)

M_{02} = endring i deformasjon, i mm, ved avlastning fra σ_2 til σ_{02} (se punkt 10)

L = målelengde, i mm (de midtre 200 mm ved prøving av sylinder $d = 150 \text{ mm}$, $h = 300 \text{ mm}$, ev.

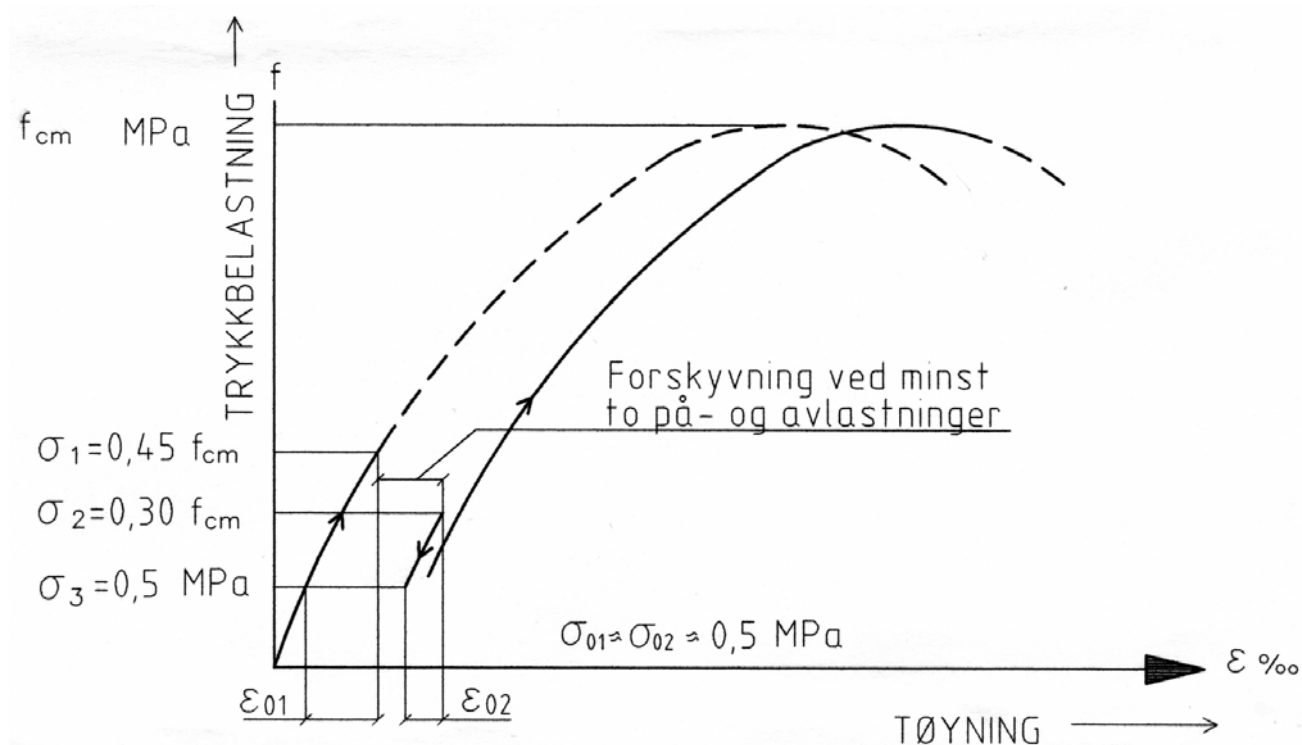
Kommentar: Om definisjon av de to elastisitetsmodulene E_c og E_o , se NS 3676.

Rapportering

En prøvingsrapport skal inneholde:

- prøvingslaboratorium (navn og adresse)
- ansvarlig for prøvingen
- dato og rapportidentifikasjon
- prøvemethode (denne beskrivelsens nummer og tittel)
- eventuelle avvik fra den beskrevne metoden

- navn og adresse på oppdragsgiver/anlegg
- identifikasjon på betongen, sammensetning og temperatur
- sylindrens vekt, densitet og mål
- dato og klokkeslett for prøvingen
- målt eller antatt midlere trykkfasthet (f_{cm})
- oppnådd E-modul, bruddets karakter
- oppnådd fasthet for prøvestykker etter E-modulmåling, og opplysning hvorvidt fastheten avviker mer enn 20 % fra f_{cm}
- annen informasjon av betydning for bedømmelse av resultatet (eventuelt porer, ujevn utstøping etc.)
- bedømmelse av resultatet hvis det inngår i oppdraget



Figur 14.634-2 Belastnings- og tøyingsdiagram med anvendte betegnelser (etter NS 3676)



14.635 Spaltestrekkfasthet

Gjeldende prosess (nov. 1996):14.687

Omfang

Metodebeskrivelsen omfatter bestemmelse av spaltestrekkfastheter i betong på støpte og utborede prøvesylindere. Metoden benyttes på alle betongkvaliteter.

Prinsipp

Betongprøver støpes eller bores ut i fastsatt dimensjon og belastes etter en fastsatt herdingstid. Betongens spaltestrekkfasthet er strekkfastheten bestemt ved spalting av et sylindrisk prøvestykke som belastes med diametralt motstående, parallelle og radielt virkende laster over hele lengden. Prøvestykket belastes til brudd.

Kommentar: Metoden tilsvare i alt vesentlig NS 427 A, Del 2, Blad 7.8. NS 427 A er ikke gyldig Norsk Standard.

Referanser

NS 427 A, Del 2, Blad 7.8 (1962): *Metode for bestemmelse av betongens spaltestrekkfasthet*. NSF, Oslo

Utstyr

- former av stål, Ø 150 mm, h 300 mm. Det tillates brukt sylindere med andre diametere, og med forhold mellom høyde og diameter ned til 1,0
- trykkprøvingsmaskin, jf. 14.631

Fremgangsmåte

Fremstilling av betong, støping av sylindere, etterbehandling, samt avforming og lagring utføres som beskrevet i 14.621 og 14.626. Utboring av kjerner, og behandling av disse, er beskrevet i 15.516 (Håndbok 015).

- Ved prøving legges cylinderen på siden slik at presshodene får anlegg langs to generatriser. Den generatrisen som faller sammen med sylindereformens spalte skal vende mot siden.
- En strimmel av halvhardt materiale, f.eks. huntonitt, finér (plywood) eller kraftig bokpapp, plasseres mellom det nederste presshodet og prøvestykket. Mellomlegget skal ha bredde ca. 0,1 ganger prøvestykkets tverrmål og lengde minst lik prøvestykkets lengde. Tykkelsen bør være ca. 3 mm.
- Sentrert prøvestykket nøyaktig i prøvemaskinen.
- Plassér et mellomlegg tilsvarende mellom det øvre presshodet og prøvestykket. Sørg for at mellomleggene er parallelle og plassert diametralt motsatt i forhold til prøvestykket.
- Lasten skal påføres jevnt og uten sjokk. Belastningshastigheten skal være $0,0625 \pm 0,025$ N/mm² pr. sek. (MPa/s).

Resultater**Registreringer**

Sylinderens vekt og mål registreres og rapporteres. Spesielle ting ved dens utseende m.v., f.eks. dårlig utstøping, store porer o.l. skal også registreres og rapporteres. Bruddets karakter skal skisseres og beskrives.

Beregninger

Betongens spaltestrekkfasthet (f_{sp}) angis i N/mm² (MPa) med 1 desimal og beregnes etter formelen:

$$f_{sp} = \frac{2F}{\pi \cdot d \cdot l}$$

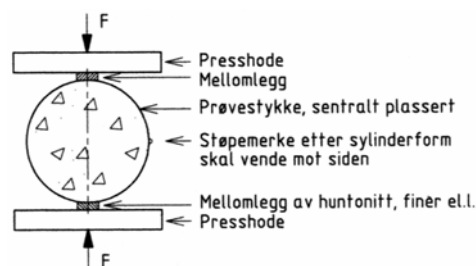
hvor:

- F = totallast ved brudd i N
- l = sylindereformens lengde i mm
- d = sylindereformens diameter i mm

Rapportering

Prøvingsrapporten skal minst inneholde følgende opplysninger:

- navn og adresse på ansvarlige for prøvingen
- dato og rapportidentifikasjon
- prøvemåte (denne prosedyrens nummer og tittel)
- navn og adresse på oppdragsgiver/anlegg
- identifikasjon på betongen, sammensetning, temperatur
- sylindereformens vekt og mål
- dato og klokkeslett for prøvingen
- oppnådd spaltestrekkfasthet, bruddets karakter
- annen informasjon av betydning for bedømmelse av resultater
- bedømmelse av resultatet hvis det inngår i oppdraget
- eventuelle avvik fra den beskrevne metoden



Figur 14.635-1 Skisse av spaltestrekkprøving



14.636 Bøyestrekfasthet

Gjeldende prosess (nov. 1996): 14.686

Omfang

Metodebeskrivelsen omfatter bestemmelse av bøyestrekfastheter i betong på støpte prøvestykker. Metoden benyttes på alle betongkvaliteter.

Prinsipp

Betongprøver støpes i fastsatt dimensjon og påføres bøyningsspenning etter en fastsatt herdingstid. Betongens bøyestrekfasthet bestemmes ved belastning til brudd. Bøyestrekfastheten er randspenningen i det ugunstigste tverrsnitt til prøvestykket. Bruddbelastningens moment deles med tverrsnittets motstandsmoment.

Kommentar: Med unntak av belastningshastigheten tilsvarende metoden i hovedsak NS 427 A, Del 2, Blad 7.7. NS 427 A er ikke gyldig Norsk Standard.

Referanser

NS 3669 (1987): *Støping og lagring av prøvestykker til å bestemme fasthet*. NSF, Oslo

NS 427 A, Del 2, Blad 7.7 (1962): *Metode for bestemmelse av betongens bøyestrekfasthet*. NSF, Oslo

Utstyr

- former av stål ev. annet tilstrekkelig stivt, ikke vannsugende materiale. Sideflatene skal være plane og stå vinkelrett på hverandre og på bunnen. Formene skal være laget slik at bjelkene støpes liggende. Tverrsnittet skal være kvadratisk med sidekant 100, 150 eller 200 mm. Sidekanten skal være minst 4 ganger maksimal steinstørrelse (D_{100}). Formens lengde skal være 5 ganger sidekanten
- bøyestrekapparat. Opplagerne og belastningslagerne (der hvor lasten påføres) skal være slik utformet at de krefter som overføres til bjelken blir vertikale og sentriske

Fremgangsmåte

- Fremstilling av betong, støping av bjelker, etterbehandling, samt avforming og lagring utføres som beskrevet i 14.621 og 14.626.
- Umiddelbart før prøving tas bjelkene opp av vannet. Fritt vann på overflaten tørkes av før bjelkene måles og veies. Ev. uregelmessigheter ved prøvene noteres. Prøvingen skal være avsluttet innen en halv time etter at bjelkene er tatt opp av vannet.

- Ved prøving skal spennvidden være 4 ganger sidekanten. Er sidekanten f.eks. 100 mm skal spennvidden være 400 mm.
- Ved prøving skal bjelkene plasseres slik at lastretningen er vinkelrett på ifyllingen (støperetningen). Det betyr at bjelken skal legges med den ene sidekanten ned mot opplagerne.
- Belastningen påføres gjennom to like store, symmetrisk plasserte laster med avstand 1/3 ganger spennvidden. Er spennvidden f.eks. 400 mm skal belastningslagerne være plassert med 133,3 mm innbyrdes avstand. Figur 14.636-1 viser prøvingsoppsettet.
- Lasten skal påføres jevnt. Belastningshastigheten skal tilsvare en økning av den maksimale bøyningsspenning med $0,0625 \pm 0,025 \text{ N/mm}^2$ pr. sek. Den første halvpart av antatt bruddlast tillates påført hurtigere.

Kommentar: Etter bøyestrekprøvingen kan bjelkedelene brukes til trykkfasthetsprøving dersom dette er krevet og dersom sideflatene har tilfredsstillende planhet. Hvert prøvestykke plasseres i trykkprøvmaskinen slik at sideflatene (som vendte mot opplagerne og belastningslagerne ved bøyestrekprøvingen) utgjør trykkflatene. Om trykkfasthetsprøving generelt, jf. 14.631.

Resultater

Registreringer

Bjelkens vekt og mål registreres og rapporteres. Spesielle ting ved bjelkens utseende m.v., f.eks. dårlig utstøpte hjørner og kanter, store porer o.l. skal også registreres og rapporteres. Bruddets karakter skal skisseres og beskrives.

Beregninger

Betongens bøyestrekfasthet (f_{t1}) angis i N/mm^2 (MPa) med 1 desimal og beregnes etter formelen:

$$f_{t1} = \frac{F \cdot l}{b^3}$$

hvor:

F = totallast ved brudd i N

l = spennvidde i mm

b = sidekant i bjelkens kvadratiske tverrsnitt i mm.

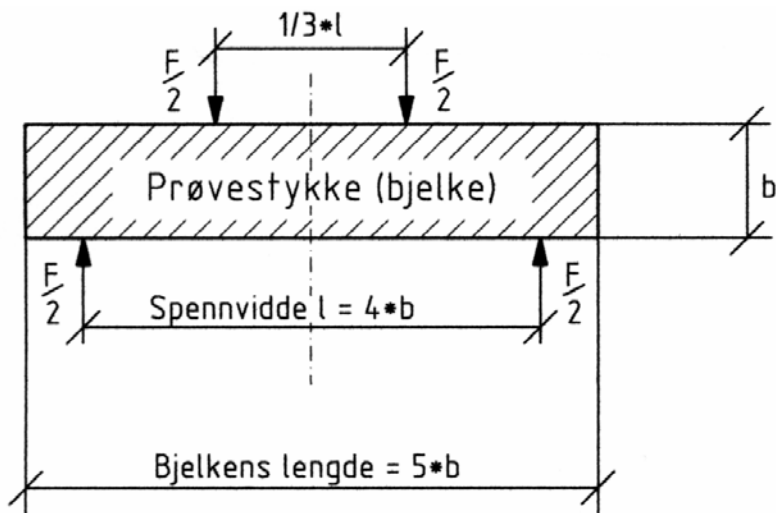
Arbeidsskjema f.eks. som vist i figur 14.636-2 kan benyttes.

Rapportering

Prøvsrapporten skal minst inneholde følgende opplysninger:

- navn og adresse på ansvarlige for prøvingen
- dato og rapportidentifikasjon
- prøvemethode (denne prosedyrens nummer og tittel)
- navn og adresse på oppdragsgiver/anlegg

- identifikasjon på betongen, sammensetning og temperatur
- bjelkenes vekt og mål, øvrige registreringer
- dato og klokkeslett for prøvingen
- oppnådd bøyestrekfasthet, bruddets karakter
- annen informasjon av betydning for bedømmelse av resultater
- bedømmelse av resultatet hvis det inngår i oppdraget
- eventuelle avvik fra den beskrevne metoden



Figur 14.636-1 Skisse av bøyestrekprøving

BESTEMMELSE AV BØYESTREKKFASTHET

Prosjektnummer: _____ Prøve er merket: _____
 Oppdrag (byggeobjekt): _____ Prøve uttatt dato: _____
 Prøvenummer (LABSYS): _____
 Prøvelegeme (type): _____ Dato utført prøving: _____
 Alder (døgn): _____ Utført av (signatur): _____
 Geometri: Sidekant (b): _____ mm
 Lengde: _____ mm
 Spennvidde (l): _____ mm
 Lastavstand ($1/3 * l$): _____ mm

Prøving av bøyestrekfasthet

Prøve- stykke nr.	Vekt i luft (g)	Vekt i vann (g)	Densitet (kg/m^3)	Manom. avlesning	Bruddlast, F (N)	Bøyestr.fast. $f_{f1} = F * l / b^3$ (MPa)	Gj.snitt (MPa)

Trykkfasthetsprøving etter bøyingsbrudd

Prøvestykke nr.	Trykkflate		Manometer avlesning	Bruddlast (kN)	Trykkfast. (MPa)	Gj.snitt trykkf. (MPa)
	a (mm)	b (mm)				

Merknader (bøyingsbruddets karakter, uregelmessigheter ved prøvestykkene, m.v.):

Figur 14.636-2 Eksempel på arbeidsskjema for prøving av bøyestrekfasthet



14.637 Kapillær sugeshastighet og porøsitet, PF

Gjeldende prosess (nov. 1996): NY

Omfang

Metodebeskrivelsen omfatter bestemmelse av kapillær sugeshastighet og porøsitet for herdet betong med naturlig forekommende tilslag.

Begrenset prosedyre omfatter bare bestemmelse av porøsitet- og densitetsverdier (PF-metoden), og kan benyttes på irregulære prøvestykker. PF-metoden muliggjør et estimat av betongens masseforhold. Full prosedyre krever regulære skiveformede prøvestykker til bestemmelse av tetthetsparametrene kapillær- tetstall og motstandstall. Full prosedyre inkluderer også PF-metoden. Saksbehandler beskriver i hvert enkelt tilfelle om det skal benyttes full eller begrenset prosedyre.

Referanser

SINTEF Bygg og miljøteknikk (1996): *Bestemmelse av kapillær sugeshastighet og porøsitet*. KS 70 110, Utgave 2. Trondheim

S. Smeplass: *Kapillærabsorpsjon som kvalitetskriterium*. SINTEF rapport STF65 A88028. SINTEF, Trondheim

E.J. Sellevold (1986): *PF-metoden*. Rapport O1731. NBI, Oslo

Utstyr

- liten steinsag
- plastkasser med rist i bunnen
- vekt med nøyaktighet 0,01 g
- stoppeklokke
- trykktank til vannmetting (50 atm.)
- ventilert tørkeskap

Fremgangsmåte

Tillaging av prøver (full prosedyre)

Det skal fortrinnsvis benyttes skiver med diameter ca. 100 mm. Et prøvesett består normalt av 4 parallelle skiver (færre skiver benyttes bare når det ikke foreligger tilstrekkelig mengde prøvemateriale). I unntakstilfeller kan det benyttes skiver tildannet fra borkjerner med mindre diameter enn 90 mm. I slike tilfeller skal skivene sidesflater males med latex- eller epoxy-maling. Skivene skal være planparallelle.

Antall skiver skal tilpasses slik at samlet areal er minst:

- 20 000 mm² for betong med $d_{\text{maks}} \leq 16$ mm
- 25 000 mm² for betong med $d_{\text{maks}} > 16$ mm

Skivetykkelse (h) registreres ved hjelp av et skyvelære. Skivetykkelsen skal være 20 ± 1 mm. Eksponert flate skal være en sagflate, unntatt når selve støpehuden skal prøves. Dette skal i så fall gå klart fram av rapporten.

Full prosedyre

- Eventuell maling av sideflatene
- Tørking i ventilert tørkeskap ved 105 °C inntil vekt-tapet er mindre enn 0,01 % pr. time (eventuelt i 7 døgn dersom konstant tørketid er mer hensiktsmessig), og deretter minimum 2 timer avkjøling i luft ved romtemperatur, tildekket med plastfolie, veiing (vekt g_1)
- 4 døgn suging fra vannspeil (hele sugeflaten skal være i kontakt med vann uten at vannspeilet står mer enn 1-2 mm opp på sideflaten, kassen skal være tildekket). Veiing etter
 - 10 og 30 minutter
 - 1, 2, 3, 4 og 6 timer
 - 1, 2, 3 og 4 døgn
- 3 døgn helt neddykket i vann, veiing i luft (vekt g_2), og under vann (vekt g_3). Dette forutsetter at prøven er opphengt i vekta
- Minimum 1 døgn neddykket i vann i trykktank ved 50 atm. trykk, veiing i luft (vekt g_4)

Ved veiing skal følgende prosedyre følges for hver skive:

- Skiven tas opp fra risten (pass på at det ikke drypper på andre skiver)
- Skiven tørkes av med fuktig klut og veies
- Skiven legges tilbake på risten

Vektene føres inn i eget skjema, som vist på figur 14.637-1.

Kommentar: Når flere prøvesett prøves samtidig må det totale antall prøvestykker normalt ikke være større enn 20 dersom det skal være mulig å gjennomføre prøvingsprosedyren for hvert enkelt prøvestykke uten avvik fra de oppgitte prøvingstidspunktene.

Begrenset prosedyre

Porøsitet og densitetsverdier kan bestemmes uten at det utføres måling av sugeshastighet. I slike tilfeller er prøvestykkens form av mindre betydning (det skal ikke foretas maling av sidesflater). Det totale prøvevolumet bør være større enn 200 cm³. Minste tverrmål bør ikke være større enn 50 mm for noen av prøvestykkene.

Hvert prøvestykke bør ha et volum tilsvarende ca. 100-150 cm³. Følgende prosedyre benyttes:

- Tørking i ventilert tørkeskap ved 105 °C inntil vekttapet er mindre enn 0,01 % pr. time (eventuelt i 7 døgn dersom konstant tørketid er mer hensiktsmessig) (vekt g_1)
- Neddykking i vann i 7 døgn, veiing i luft (vekt g_2), og under vann (vekt g_3)
- Minst 1 døgn neddykking i vann i trykktank ved 50 atm., veiing i luft (vekt g_4)

Kommentar: Veiing etter trykkmetting må skje umiddelbart for å unngå at vannet presses ut av prøvestykket.

Vektene føres inn på skjema som vist på figur 14.637-2.

Resultater

Beregninger

Følgende størrelser beregnes:

$$\text{prøvestykkens volum: } V = \frac{g_2 - g_3}{\rho_w} \quad (\text{m}^3)$$

$$\text{tørr densitet: } \rho_1 = \frac{g_1}{V} \quad (\text{kg} / \text{m}^3)$$

$$\text{fast-stoff densitet: } \rho_{fs} = \frac{g_1}{V - \frac{g_4 - g_1}{\rho_w}} \quad (\text{kg} / \text{m}^3)$$

$$\text{sug porøsitet: } p_s = \frac{g_2 - g_1}{V \cdot \rho_w}$$

$$\text{makro porøsitet: } p_m = \frac{g_4 - g_2}{V \cdot \rho_w}$$

$$\text{total porøsitet: } p_1 = p_s + p_m$$

hvor:

ρ_w er vannets densitet (settes lik 1000 kg/m³)

De målte absorpsjonsverdiene, (uttrykt som mengde vann pr. arealenheter (kg/m²), ved angitte tidspunkter brukes til å bestemme et tidspunkt (t_{kap}) og en tilhørende absorpsjonsverdi (Q_{kap}) som tilsvarer at vannfronten akkurat har nådd toppflaten på prøvestykket, dvs. en stighøyde (h). Dermed kan motstandstallet (m) og kapillaritetstallet (k) bestemmes:

$$k = \frac{Q_{kap}}{\sqrt{t_{kap}}} \quad (\text{kg} / \text{m}^2 \sqrt{\text{s}})$$

$$m = \frac{t_{kap}}{h^2} \quad (\text{s} / \text{m}^2)$$

Prinsippet for beregning av m og k er vist i figur 14.637-3. Skjæringspunktet for de to kurvedelene (t_{kap} , Q_{kap}) kan enten bestemmes grafisk eller ved lineær regresjonsanalyse.

Usikkerhet

Pålitelighet av resultatene avhenger blant annet av kvaliteten av regresjonsanalysen. Lokaliseringen av skjæringspunktet mellom kurvedelene, og dermed m og k , avhenger av at måleverdiene plasseres i riktig kurvedel. Korrelasjonskoeffisienten (R^2) fra regresjonsanalysen kan brukes som kriterium for plassering av målepunktene. Den beste konfigurasjonen gir normalt de største korrelasjonskoeffisientene. Det bør legges størst vekt på å oppnå høye verdier av (R^2) for den steile kurvedelen.

Generelt bør korrelasjonskoeffisienten fra regresjonsanalysen ikke underskride 0,95 for den steile kurvedelen, og 0,90 for den horisontale kurvedelen. Ved avvik forkastes beregningen av m og k , og resultatene presenteres bare i grafisk form. Ved grafisk bestemmelse av skjæringspunktet må kvaliteten på bestemmelsen av m og k vurderes skjønnsmessig. Målepunkt nær skjæringspunktet kan eventuelt utelates.

Estimatet av masseforholdet (effektivt v/c). Basert på Powers formel og antagelsene at betongen inneholder 30 % volumprosent bindemiddel med 75 % hydratiseringsgrad av sementen, kan v/c bestemmes fra sugporøsiteten (p_s) ved ligningen:

$$v/c = \frac{0,32 p_s + 0,04}{0,30 - p_s}$$

v/c -estimatet forventes å ha en nøyaktighet på $\pm 0,05$ for betong eldre enn 2 mnd. og med v/c -tall større enn 0,40. v/c -estimatet kan brukes til reseptkontroll såvel som til vurdering av feltbetong med ukjent resept.

Rapportering

Rapporten skal minimum inneholde følgende opplysninger:

- prøvingslaboratorium (navn og adresse)
- ansvarlig for prøvingen
- dato og rapportidentifikasjon, identifikasjon på prøvebeholder
- prøvingsmetode (denne beskrivelsens nummer og tittel)
- eventuelt avvik fra metodebeskrivelsen
- navn og adresse på oppdragsgiver/anlegg
- navn på prøvetaker og metode for prøveuttak, adresse for prøveuttaket
- navn på produsent/leverandør
- sted for uttak, dato og klokkeslett for prøvetakingen
- grafisk framstilling av sugeforløpet
- tabellarisk oppstilling av beregnede verdier
- enkel vurdering av resultatene
- værforhold, og andre ting som kan være av interesse for senere bedømmelse av prøvingsresultat

Kapillærsug

Bestemmelse av kapillær sugeshastighet

Prøvenr.:

Prosjekt:

Dato	Kl	Vekt (g) etter	Prøvestykke merket									
		Tørking (g ₁)										
		Start suging										
		10 min. suging										
		30 min sugung										
		1 time suging										
		2 timer suging										
		3 timer suging										
		4 timer suging										
		6 timer suging										
		1 døgn suging										
		2 døgn suging										
		3 døgn suging										
		4 døgn suging										
		Vannmetting (luft) g ₂										
		Vannmetting (vann) g ₃										
		Trykkmetting (luft) g ₄										
Mål	Diameter (mm)											
	Høyde (mm)											

Figur 14.637-1 Skjema for registrering av vektmålinger i den fulle prosedyren

Figur 14.637-1 Skjema for registrering av vektmålinger i den fulle prosedyren

Porøsitet

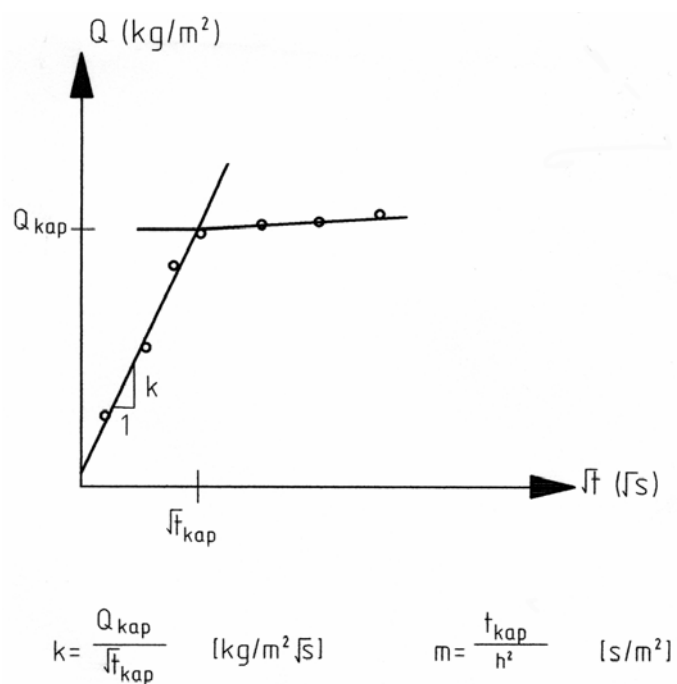
Bestemmelse av porøsitet etter PF-metoden

Prøvenr.:

Prosjekt:

Dato	Kl	Vekt (g) etter	Prøvestykke merket								
		Tørring (g ₁)									
		Vannmetting (luft) g ₂									
		Vannmetting (vann) g ₃									
		Trykkmetting (luft) g ₄									
Mål	Diameter (mm)										
	Høyde (mm)										

Figur 14.637-2 Skjema for registrering av vektmåling i den begrensede prosedyren



Figur 14.637-3 Beregning av motstandstall og kapillaritetstall



14.641 Kloridinnhold i betong ved RCT-test

Gjeldende prosess (nov. 1996): NY

Omfang

Denne metodebeskrivelsen omfatter en fremgangsmåte for bestemmelse av det totale kloridinnholdet i betong vha. Rapid Chloride Test (RCT). Undersøkelsen utføres på utboret betongstøv fra konstruksjonen.

Metoden tilsvarende beskrivelse 15.553 (Håndbok 015) og kan brukes som laboratorieundersøkelse eller som en hurtig feltundersøkelse. Resultatene som oppnås kan avvike fra det faktiske kloridinnholdet, som lar seg bestemme med mer eksakte metoder. Bruken av metoden bør ta hensyn til dette.

Prinsipp

Det totale syreløselige kloridinnholdet i preparerte prøver av betongstøv måles med en kloridselektiv elektrode og et millivoltmeter. Man avleser en spenning på voltmeteret og omgjør den til kloridinnhold (Cl^- i % av betongvekt) ved å gå inn på en standard kalibreringskurve.

Definisjoner

Ved RCT-måling av kloridinnhold i betong gjelder følgende definisjoner:

Prøve: Materiale fra et gitt punkt på en betongkonstruksjon, som skal undersøkes med en eller flere enkeltmålinger.

Måleserie: En rekke prøver som undersøkes fortløpende etter hverandre, i samme arbeidsøkt og under mest mulig konstante betingelser, mellom to eller flere sammenhengende kalibreringer og med tilhørende målinger på referansestøv.

Referanser

Norges Byggeforskningsinstitutt (1993): *Bestemmelse av kloridinnhold i betong. Prøveuttak og analysemetoder*. Byggeforskserien A 520.034. Byggedetaljer, Oslo

NS 3671 (1987): *Betongprøving. Herdet betong. Kloridinnhold*. NSF, Oslo

K. Reknes (1994): *Ringforsøk. Felt- og lab. metoder for måling av klorider i betong*. Rapport nr. 06563. NBI, Oslo

Utstyr

- koffert med komplett RCT-utstyr, som omfatter bl.a. millivoltmeter, kloridselektiv elektrode, ampuller med oppløsningsvæske (opplutningsvæske) til betongen, kalibreringsvæsker, kalibreringsutstyr, beger og flasker,

samt arbeidsskjema med enkeltlogaritmisk diagram for kalibrering og målinger

- vekt med nøyaktighet 0,1 gram
- referansestøv med dokumentert kloridinnhold 0,10 % og 0,25 % av betongvekt

Vedlikehold

Innholdet i RCT-kofferten kontrolleres i hht. oversikt som skal medfølge utstyret. Innholdet kompletteres og vedlikeholdes ved behov, i hht. brukerveiledning som også skal medfølge utstyret. Oppløsningsvæsken er forbruksvare og kan kjøpes separat. Kalibreringsvæskene fornyes ved behov, i hht. brukerveiledningen.

Kalibrering av elektroden er en del av standard fremgangsmåte og utføres for hver måleserie.

Referansestøv er ikke en del av RCT-utstyret og må anskaffes separat.

Fremgangsmåte

Betongstøv til RCT-test bores ut og behandles i samsvar med 15.517 (Håndbok 015). Støvet kan samles opp vha. spesialutstyr som medfølger RCT-utstyret.

For hvert punkt (ev. hver dybde) som skal undersøkes bør prøven være på 20 gram totalt. Prøven skal være helt tørr og blandes/homogeniseres før det tas ut en representativ porsjon på 1,5 gram støv til selve kloridmålingen (se nedenfor). Dersom det kreves parallelle målinger, tas det ut flere porsjoner à 1,5 gram.

Referansestøv skal benyttes ved hver ny måleserie uansett antall prøver. Det bør være en referanseprøve pr. 20. prøve, og minst to referanseprøver totalt.

Klargjøring og kalibrering

Elektroden kontrolleres og kalibreres i hht. oppgitt prosedyre i RCT-utstyrets brukerveiledning. Denne kontrollen skal utføres før oppstart og etter avslutning av hver måleserie. I prinsippet omfatter kalibreringen følgende trinn:

- Utstyret tempereres på stedet der målingene skal utføres i én time før målingene begynner og temperaturen holdes, om mulig, konstant under hele måleperioden.
- Elektrodens standard kalibreringskurve bestemmes vha. væsker med kjent kloridinnhold. Det benyttes fire forskjellige kloridkonsentrasjoner, f.eks. tilsvarende: 0,005, 0,020, 0,050 og 0,500 masseprosent av betongvekt.

- Elektroden rengjøres (spyles) med destillert eller ionebyttet vann mellom hvert kalibreringsnivå.
- Avlest spenning og tilhørende kloridkonsentrasjon plottes i diagrammet på arbeidsskjemaet, og standard kalibreringskurve tegnes opp. Standardkurven vil være tilnærmet rettlinjert når den er plottet med lineær spenningskala og logaritmisk kloridkonsentrasjonsskala.
- Elektrodens standard kalibreringskurve skal bestemmes på ny etter at måleserien er avsluttet for å korrigere for ev. drift i løpet av målingene.

I tillegg til prosedyren i brukerveiledningen skal kalibreringen kontrolleres ved prøving av referansestøv med kjente kloridkonsentrasjoner, hhv. 0,10 % og 0,25 % klorider i forhold til betongvekten. Fremgangsmåten er som ved testing av ordinære prøver, se nedenfor. Avlest kloridinnhold for referanseprøvene bør normalt ikke avvike mer enn 25 % i forhold til oppgitt kloridinnhold. Resultatet for referanseprøvene angis i rapporten. Før man tar i bruk oppløsningsvæsken kontrolleres denne uten tilsetning av støv. Riktig avlesning på væsken alene skal normalt være 112-115 mV.

Måling på utboret betongstøv

Testing av betongstøv utføres i hht. RCT-utstyrets brukerveiledning. I prinsippet omfatter det følgende trinn:

- Sørg for at temperaturen på utstyr og oppløsningsvæske samt prøver er den samme som ved kalibreringen og holder seg konstant under hele måleserien.
- Betongstøv fylles i målebegeret og stamper opp til indikatorlinjen for 1,5 g betongstøv. Det er viktig at støvet blir ordentlig komprimert i målebegeret. Det er fordelaktig om prøvene kontrollveies.
- Pass på at det ikke faller grovere støvkorn nederst i målebegeret som er traktformet. Grovere korn kan lage hulrom som vil gi avvik i vekt.
- Betongstøvet helles fra målebegeret og over i plastflasken med oppslutningsvæske. La den stå noen min. før lokket skrues på og prøven ristes.
- Plastflasken ristes i minst 5 min. Inneholder løsningen grove partikler må den ristes tilsvarende lenger (10 min.).
- Løsningen settes til side i nye 5 min.
- Elektroden settes ned i den oppsluttede væsken.
- Når avlesningen på voltmeteret er stabil, leses verdien av. Ved høye avlesningsverdier (lavt kloridinnhold) kan det gå opptil 2 min. før avlesningen er stabil. Ved lave avlesningsverdier (høyt kloridinnhold) stabiliserer avlesningen seg nesten umiddelbart.
- Elektroden rengjøres med destillert eller ionebyttet vann mellom hver avlesning. OBS! Elektroden må ikke tørkes av, skal kun spyles! Dråpen som blir hengende under elektroden etter spyling fjernes ved at et tørke-/trekkpapir holdes inntil dråpen.
- Den avleste spenningen plottes på standardkurven. Kloridinnholdet leses av kurven direkte i masseprosent av betongvekt.

Resultater

Registreringer

- temperatur
- alle kalibreringsdata (kjente kloridkonsentrasjoner og tilhørende avlesning på millivoltmeteret)
- avlesning på millivoltmeteret ved testing av referansestøv
- avlesning på millivoltmeteret ved testing av ordinære prøver av betongstøv

Beregninger

Kloridinnholdet i støvprøvene avleses fra standard kalibreringskurve som funksjon av avlest spenning på millivoltmeteret. Dette gir kloridinnholdet (Cl^-) i % av betongvekten, uavhengig av sementmengden i betongen. Kloridinnholdet angis og rapporteres i % av betongvekten med 2 desimaler.

I tillegg bør kloridinnholdet angis i forhold til antatt sementmengde i betongen, ut fra følgende omregning:

$$\text{Cl}^- \text{ i \% av sement} = \frac{\text{Cl}^- \text{ i \% av betong} \cdot \text{Densitet av betong}}{\text{Sementinnhold}}$$

hvor:

Densitet av betong = 2400 kg/m³ (vanligvis)

Sementinnhold angis i kg/m³

Eksempel:

I en betong er kloridinnholdet målt til 0,02 % av betongvekten. Forutsatt at densiteten er 2400 kg/m³ og sementinnholdet er 380 kg/m³ blir omregningen slik:

$$\text{Cl}^- \text{ i \% av sement} = \frac{0,02 \cdot 2400}{380} = 0,13$$

Usikkerhet

RCT (Rapid Chloride Test) gir god repeterbarhet, men kan gi mindre god overensstemmelse med det faktiske kloridinnholdet slik dette lar seg bestemme ved andre metoder. Nøyaktigheten reduseres med økende kloridkonsentrasjon. Kalibreringsvæskene har begrenset holdbarhet og er følsomme for eventuelle forurensninger. Det kan by på problemer å få stabilisert elektroden under målingene. Temperaturen i kalibreringsvæskene har innvirkning på posisjonene i kalibreringskurven, men testresultatene påvirkes ikke når oppslutningsvæsken med prøven har samme temperatur.

Metoden er ment å gi måleresultatene i løpet av kort tid, men målingene blir mer nøyaktige om de oppløste prøvene får stå lengre enn de beskrevne 5 min. (f.eks. over natten).

Andre feilkilder som gjør seg spesielt gjeldende er unøyaktig opptegning av kalibreringskurve og unøyaktig avlesning fra kurven. Uregelmessigheter ved prøvetaking og behandling av prøvene, samt foreldet eller forurenset oppløsningsvæske, kan også gi betydelig utslag på resultatene.

Rapportering

Det skal lages en prøvingsrapport som minst skal inneholde følgende punkter:

- dato og rapportidentifikasjon
- navn og adresse på oppdragsgiver/anlegg
- navn og adresse på ansvarlig for prøvingen

- prøvingsmetode (denne beskrivelsens navn og nummer)
- prøvetakingsmetode
- dybdeintervaller
- dato og sted for prøvetaking og kloridmåling
- identifikasjon av referanseprøver
- antatt sementinnhold i betongen
- alle registreringer og utregninger
- værforhold
- annen informasjon av betydning for bedømmelse av resultatet
- eventuelle avvik fra metodebeskrivelsen ved utførelsen

RCT-arbeidsskjemaet i utfylt stand med inntegnede kalibreringsverdier og andre måleverdier skal inngå i rapporten.



14.642 Kloridinnhold i betong ved Quantab-test

Gjeldende prosess (nov. 1996): NY

Omfang

Denne metodebeskrivelsen omfatter fremgangsmåte for bestemmelse av det totale kloridinnholdet i herdet betong vha. Quantab. Undersøkelsen utføres på utboret betongstøv fra konstruksjonen.

Metoden tilsvarende beskrivelse 15.552 (Håndbok 015) og kan brukes som laboratorieundersøkelse eller som en hurtig feltundersøkelse. Resultatene som oppnås kan avvike fra det faktiske kloridinnholdet, som lar seg bestemme med mer eksakte metoder. Bruken av metoden bør ta hensyn til dette.

Prinsipp

Det totale kloridinnholdet bestemmes ved å løse en kjent mengde betongstøv i salpetersyre, nøytralisere blandingen etter god røring, for deretter å bestemme kloridmengden kvantitativt med Quantab-strimmel.

Quantab-strimmelen har en stripe sølvdikromat innlagt. Når plaststrimmelen settes ned i oppløsningen, suges væske kapillært opp i stripen. Reaksjonen mellom sølvdikromat og kloridioner danner sølvklorid som fremstår som en hvit strek oppover plaststrimmelen. Når plaststrimmelen er mettet med væske og testen er avsluttet, kommer en svart tverrstrekk fram på toppen av strimmelen. Høyden på den hvite søylen leses av og regnes om til kloridinnhold vha. en omregningstabell som følger med Quantab-strimlene.

Definisjoner

Ved Quantab-måling av kloridinnhold i betong gjelder følgende definisjoner:

Prøve: Materiale fra et gitt punkt på en betongkonstruksjon, som skal undersøkes med en eller flere enkeltmålinger.

Måleserie: En rekke prøver som undersøkes fortløpende etter hverandre og under mest mulig konstante betingelser og med tilhørende målinger på referansestøv.

Referanser

Norges Byggeforskningsinstitutt (1993): *Bestemmelse av kloridinnhold i betong. Prøveuttak og analysemetoder*. Byggeforskserien A 520.034. Byggedetaljer, Oslo

NS 3671 (1987): *Kloridinnhold. Betongprøving. Herdet betong*. NSF, Oslo

K. Reknes (1994): *Ringforsøk. Felt- og lab. metoder for måling av klorider i betong*. Rapport nr. 06563. NBI, Oslo

Utstyr

- laboratorievekt med 0,1 g nøyaktighet
- egnet beger for oppløsning av betongstøvet (plastbeger e.l.)
- magnetrører med teflonbelagte magneter
- 50 ml målebeger
- Quantab-strimler av type 1175 (ev. type 1174 eller 1176 hvis det er behov for et annet måleområde). Gyldighetsdato for bruk skal overholdes
- omregningstabell som følger med boksen med Quantab-strimler
- salpetersyre HNO₃ fortynnet til 10 %-løsning (oppløsningsvæske)
- natriumkarbonat Na₂CO₃, vannfritt
- filterpapir, ikke klorbleket (OBS! Kaffefilter har vist seg å være for tett!)
- destillert vann
- referansestøv med dokumentert kloridkonsentrasjon 0,10 % og 0,25 % av betongvekt

Fremgangsmåte

Betongstøv til Quantab-test bores ut og behandles i samsvar med 15.517 (Håndbok 015). For hvert punkt (ev. hver dybde) som skal undersøkes bør prøven være på 20 gram totalt. Prøven skal være helt tørr og blandes/homogeniseres før det tas ut en representativ porsjon på 5 gram støv til selve kloridmålingen (se nedenfor). Dersom det kreves parallelle målinger, tas det ut flere porsjoner à 5 gram.

Referansestøv skal benyttes ved hver ny måleserie uansett antall prøver. Det bør være en referanseprøve pr. 20. prøve, og minst to referanseprøver totalt.

Prøvene undersøkes slik:

- 5 gram støv veies opp og tilsettes 50 ml 10 % salpetersyre.
- Blandingens røres godt med magnetrører i minimum ett min.
- Nøytraliser løsningen ved å tilsette 5 gram natriumkarbonat (vannfritt).
- Rør med magnetrører i ett min. Hvis en magnetrører ikke er tilgjengelig skal prøven røres om 3 ganger, hver gang i 20 sek. Vent i 2-3 min. mellom hver røring.
- La løsningen stå og bunnfelle i 5 min.
- Filtrer løsningen ved å brette filterpapiret i fire, slik at det dannes en trakt, og sett denne opp i begeret som benyttes til oppløsningen.

- Sett Quantab-strimmelen 2-3 mm ned i løsningen og avles strimmelen når den tverrgående stripen på toppen er mørkfarget. Avlesningen bør skje innen 20 min. etter at testen er avsluttet, og senest etter 30 min. Den målte kloridkonsentrasjonen kontrolleres mot Quantab-strimmelenes gyldighetsområde.
- Gå inn i omregningstabellen som følger Quantab-strimmelen, og regn ut kloridinnholdet.

Kommentar: Det er viktig å benytte korrekt omregningstabell. Det følger en omregningstabell med hver boks med strimler (50 stk.), og disse er ikke like fra boks til boks!

Dersom konsentrasjonen ligger utenfor Quantab-strimmelenes gyldighetsområde må enten en annen type strimmel velges eller forholdet mellom mengden betongstøv og oppslutningsvæske endres slik at konsentrasjonen kommer innenfor gyldighetsområdet. Ekstreme masseforhold mellom betongstøvet og oppslutningsvæsken som fører til en grøtaktig blanding, må unngås.

Bakgrunnen for at løsningen skal nøytraliseres er at Quantab-strimmelen blir lettere å lese av ved en slik prosedyre. Søylene i strimmelen framtrer skarperer ved nøytral løsning enn ved løsning med lav pH. Det er ikke av betydning om løsningen går over til å bli basisk i stedet for nøytral.

Resultater

Registreringer

- benyttet mengde betongstøv og oppslutningsvæske
- type og kontrollnummer for Quantab-strimmel som er benyttet
- avlest høyde på Quantab-strimmel
- kloridinnhold (ppm) i hht. omregningstabell

Beregninger

Kloridinnholdet skal oppgis med to desimaler som prosent av betongvekt. Forutsatt at forholdet mellom betongstøv og oppslutningsvæske er som beskrevet over, beregnes kloridinnholdet slik:

$$\% \text{ Cl}^- = \frac{\text{Avlest Cl (ppm)} \cdot 10 (\text{løsning}) \cdot 100 (\%)}{1\,000\,000} = \text{Avlest Cl (ppm)} \cdot 0,001$$

I tillegg bør resultatet oppgis i forhold til antatt sementmengde i betongen, ut fra følgende omregning:

$$\text{Cl}^- \text{ i } \% \text{ av sement} = \frac{\text{Cl}^- \text{ i } \% \text{ av betong} \cdot \text{Densitet av betong}}{\text{Sementinnhold}}$$

hvor:

Densitet av betong = 2400 kg/m³ (vanligvis)

Sementinnhold angis i kg/m³

Eksempel:

I en betong er kloridinnholdet målt til 0,03 % av betongvekten. Forutsatt at densiteten er 2400 kg/m³ og sementinnholdet er 380 kg/m³ blir omregningen slik:

$$\text{Cl}^- \text{ i } \% \text{ av sement} = \frac{0,03 \cdot 2400}{380} = 0,19$$

Referansecstøv

Quantab-målingene bør kontrolleres ved å teste referanseprøver med kjent kloridinnhold, henholdsvis 0,10 % og 0,25 % klorider i forhold til betongvekten. Fremgangsmåten er som ved testing av ordinære prøver. Avlest kloridinnhold for referanseprøvene bør normalt ikke avvike mer enn 25 % i forhold til oppgitt kloridinnhold. Resultatet for referanseprøvene angis i rapporten.

Usikkerhet

Metoden har en rekke potensielle feilkilder og regnes som noe usikker. Metoden er ment å gi resultater i løpet av kort tid, under forutsetning av at forholdene legges til rette for å arbeide nøyaktig. Ved behov for mer eksakt bestemmelse av kloridinnholdet i betongen bør en benytte f.eks. potensiometrisk titrering, jf. 14.643 eller Volhard-metode (NS 3671).

Nøyaktigheten i resultatene er avhengig bl.a. av utstyret som benyttes og nøyaktigheten ved utførelse av innveing og oppslutning (oppløsning av prøven i syre). Dersom det må velges en mindre prøve for å gi passende mengdeforhold med oppslutningsvæsken kan usikkerheten øke. Usikkerheten er størst ved lave kloridinnhold. Feilkilder som gjør seg spesielt gjeldende er bruk av foreldet Quantab-strimmel og/eller feil omregningstabell. Uregelmessigheter ved prøvetaking og behandling av prøvene kan også gi betydelig utslag på resultatene.

Rapportering

Det skal lages en prøvingsrapport som minst skal inneholde følgende punkter:

- dato og rapportidentifikasjon
- navn og adresse på oppdragsgiver/anlegg
- navn og adresse på ansvarlig for prøvingen
- prøvingsmetode (denne beskrivelsens navn og nummer)
- prøvetakingsmetode
- dybdeintervaller
- dato og sted for prøvetaking og kloridmåling
- antatt sementinnhold
- kontrollnummer på Quantab
- alle registreringer og utregninger
- værforhold
- annen informasjon av betydning for bedømmelse av resultatet
- eventuelle avvik fra metodebeskrivelsen ved utførelsen



14.643 Klordinnhold i betongpulver ved potensiometrisk titrering

Gjeldende prosess (nov. 1996): NY

Omfang

Prinsipp

Prosedyren beskriver fremgangsmåten ved bestemmelse av klordinnhold i betongpulver ved potensiometrisk titrering.

Utstyr

Beskrivelse

Eksempel på valgt titreringsutstyr med kombielektrode:

- Metrohm titreringsoppsats 682, 665-30
- Metrohm kombielektrode 6-0404.100
- eksikator
- vekt, f.eks. 160 grams vekt
- kokeplate
- filtrerpapir, hvit, 5,5 cm i diameter
- trakter til 5,5 cm filtrerpapir
- målekolber, 100 ml
- begerglass, 50 ml og 100 ml
- glasstaver, f.eks. 5 • 120 mm
- magnetrørere
- spruteflaske for destillert vann
- pipetter, 5 ml, 10 ml, 25 ml, 50 ml
- dråpeflaske, for sølvnitrat
- kjemikalier:
 - * 10 % HNO₃
 - * 0,1 M AgNO₃
 - * 0,01 M AgNO₃

Standardprøve:

- f.eks. betongpulver med kjent klordinnhold

Fremgangsmåte

1. Tørking av betongpulver

Tilnærmet 5 g betongstøv tørkes i varmeskap ved 110 °C i minimum 1 time. Merkes med navn og nr. Det tørkede støvet settes i en eksikator for avkjøling. Nøyaktig innvekt noteres sammen med navn og nr. på prøven.

2. Ekstraksjonen

10 ml destillert vann tilsettes, røres om med glasstav og settes til koking på kokeplate. Løsningen skal koke 1-2 min. Deretter tilsettes 10 ml 10 % HNO₃. La denne løsningen koke 1-2 min. Platen slås av, og løsningen

avkjøles på kokeplaten. Når løsningen er kald, tilsettes nye 10 ml destillert vann. Løsningen røres godt om.

3. Titrering, fortynning

Løsningen helles over i filteret. Filtreringen skal nå normalt gå unna på noen minutter. Deretter vaskes alle kloridene ut av prøven med destillert vann. Man sjekker vaskemiddelet ved å bruke AgNO₃. Deretter justeres volumet opp til merket på kolben. Dette gjøres rett før titreringen, slik at man slipper å justere volumet etterpå. Løsningen rystes godt.

4. Uttak av prøvemengde

- Pipettere ut 10 ml ved høy konsentrasjon av Cl⁻
- Pipettere ut 25 ml ved middels konsentrasjon av Cl⁻
- Pipettere ut 50 ml ved lav konsentrasjon av Cl⁻
- Pipettere ut 97 ml ved minimal konsentrasjon av Cl⁻

5. Eksempel på bruk av Metrohm titrerings-

utstyr som metode

Klargjøring av Metrohm Titrator med dosimat med 0,1 M AgNO₃. Sett på strømmen til Metrohmutstyret, 2 brytere. Vent til displayet viser "Get U + et siffer". Trykk "recall", 3 og enter, og displayet viser "Get U3". Dette er programmet for klordmåling. Monter kombielektroden nr. 6-0404.100 i titreringsposisjon. Hold titreringsspissen ned i forlaget med AgNO₃, trykk "GO" på titrandelen. Dette for å fjerne luft i sylindren med AgNO₃. Når luft ikke sees i glassforlaget med AgNO₃, monter titreringsspissen i posisjon. Sett korken/silikarøret på AgNO₃-flasken igjen.

6. Titreringen

F.eks. 25 ml filtrat pipetteres og overføres til et 50 ml begerglass. Begerglasset plasseres i titreringsposisjon, elektroden monteres i posisjon, og destillert vann tilsettes til elektrodehodet er dekket av væske. Tilsett ev. 2-3 dråper 7,5 M HNO₃. pH skal være < 7. Start magnetrøreren 200 omdr./min. Etter omrøring sjekkes pH i prøven. Dersom pH er for høy, kan Ag₂O felles ut. Innvekten av prøven tastes inn slik:

$$25 \text{ ml} \cdot \frac{\text{innveid prøve}}{\text{totalt volum}}$$

Trykk "sample size", displayet viser: COO = 0 g. Trykk innvekten og "enter".

7. Standard tilsetning

Dersom man får signal i millivolt som er svært lavt, eller at omslagspunktet ikke er registrert, kan man tilsette en kjent mengde standardløsning for å fange inn omslagspunktet. F.eks. 10 ml 300 ppm Cl^- -standard. Det er da viktig at man har titrert et antall standarder slik at volum sølvnitrat er trygt kjent.

8. Bestemmelse av kloridinnhold

Innveid prøvemengde er nå gitt for prøven. Magnetrorer startes (200 omdr./min.). Trykk "GO" på Titrator for å avlese "U init". Denne avleses på displayet. Når "U init" er gitt, trykk "Stop". Titrator rapporterer "U init" skriftlig i mV. Med "Start U" forstås det punkt på spenningskalaen fintitreringen starter. Det er viktig at innstillingen av "Start U" i mV ligger ca. 5 enheter på den positive siden av avlest startspenning. Trykk på "parametres" inntil "Start U" vises på displayet. Innstill "Start U" 5 mV høyere enn avlest "U init". Når dette er gjort, trykk igjen på "GO" og titreringen starter. Titreringsforløpet kan følges på displayet da mV-tall forandrer seg fra minus til pluss inntil "Stop U" er nådd. Titrator rapporterer resultatet skriftlig. Kjør 2 paralleller av hver prøve og rapporter middelerdien. Spyl elektrode og titreringsspiss med destillert vann etter hver prøve. Tørk forsiktig med mykt papir. Kjør kontroll-titrering med en løsning med kjent kloridinnhold for hver 19. titrering på langserier, og minst en før oppstart av kortere serier.

Resultater

Registreringer

Registreringer kan foretas manuelt på arbeidsskjema, på grunnlag av utskrift fra titroprocessor.

Beregninger

Kloridinnholdet (Cl^-) beregnes og angis i hele ppm (parts per million), eventuelt i % med to desimaler, regnet av betongvekten.

Dersom kloridinnholdet også skal angis i forhold til sementvekten, må sementvekten anslås. Omregning av kloridinnhold av sementvekten er vist i 14.641.

Rapportering

Resultatene rapporteres på eget skjema. Prøvingsrapporten skal minst inneholde følgende opplysninger:

- prøvingslaboratorium (navn og adresse)
- prøvingsmetode (denne beskrivelsens nummer og tittel)
- prøve nr. (internt lab. nr.)
- analysedato, signatur for ansvarlig for prøvingen
- prøvetakingssted, dybdeintervaller etc.
- navn og adresse på oppdragsgiver
- prøvens identifikasjon (merking)
- identifikasjon av referanseprøver
- alle registreringer og utregninger av kloridinnholdet, i % av betongvekten (med 2 desimaler), ev. i ppm
- antatt sementinnhold i betongen

Eventuelle avvik fra metodebeskrivelsen rapporteres.

**14.644 Kloridinnhold i betong ved spektrofotometri**

Gjeldende prosess (nov. 1996): NY

Omfang

Denne analysen utføres i sin helhet i hht. den refererte SINTEF metodebeskrivelse.

Metodebeskrivelsen omfatter bestemmelse av kloridinnhold og/eller kloridprofil på prøver av herdet betong ved hjelp av spektrofotometri.

Prinsipp

Betongstøv oppløses i varm salpetersyre (80 °C) og filtreres. En viss mengde av filtratet tilsettes en fastsatt mengde kjemikalier som sammen med klorider danner et kompleksjon med en brunfarge som varierer i intensitet med varierende kloridinnhold. Denne blandingens fargeintensitet blir avlest i et spektrofotometer og sammenholdt med verdier funnet ved kalibrering med analysevæske med kjent kloridinnhold.

Referanser

SINTEF Konstruksjoner og betong (1993): *KS 70 108. Bestemmelse kloridinnhold i betong ved spektrofotometer.*
SINTEF, Trondheim



14.645 Karbonatiseringsdybder i betong

Gjeldende prosess (nov. 1996): 14.692

Omfang

Metodebeskrivelsen omfatter bestemmelse av betongens karbonatiseringsdybde. Metoden tilsvarer beskrivelse 15.554 (Håndbok 015) og kan brukes som laboratorie- eller feltundersøkelse.

Prinsipp

Prøvemethoden er basert på at en indikatorvæske (fenolftaleinopløsning) reagerer med betongens porevann når den dusjes på betongoverflater. Karbonisert betong vil forbli grå som den opprinnelige fargen, mens ukarbonisert betong vil farves skarpt rødlig. På denne måten kan karboniseringsfronten identifiseres.

Definisjon

Karbonisering: Kjemisk reaksjon mellom sementlimets kalkinnhold ($\text{Ca}(\text{OH})_2$) og omgivelsenes CO_2 -innhold. En konsekvens av karboniseringen er at pH-verdien i betongens porevann synker fra ca. 13 til 7-8, slik at armeringsstål kan begynne å korrodere.

Karboniseringsfront: Grensen mellom karbonisert og ukarbonisert betong. Viser som grenselinjen mellom rødlig og opprinnelig farge etter påsprøyting av indikatorvæske (fenolftaleinopløsning).

Karboniseringsdybde: Avstanden fra betongoverflaten til karboniseringsfronten. Måles i mm.

Utstyr

- sprayflaske med indikatorvæske (fenolftaleinopløsning). 1 g fenolftalein løses opp i 50 ml etanol (teknisk sprit), som deretter fortynnes med 50 ml vann til et totalt volum på 100 ml. Fenolftalein tørrstoff fås normalt kjøpt på apotek eller i kjemikalieforretning
- utstyr for rengjøring av prøveflaten: sykkelpumpe eller børste
- meterstokk
- skyvelære
- kjerneborutstyr/verktøy til å etablere bruddflaten
- hammer og meisel

Fremgangsmåte

Måling av karboniseringsdybder skal helst utføres på splittede kjerner eller friske bruddflater, men kan utføres på hele kjerner og i borehull.

- Måling i opphugginger og på splittede kjerner: Bruddflaten skal påsprøytes indikatorvæske (fenolftaleinopløsning) umiddelbart etter at den er etablert. Kjernen kan splittes med f.eks. meisel og hammer.
- Måling på overflaten av borkjerner foretas straks kjernene er boret ut. Løst eller fastkittet betongslam fjernes med trykkluft eller rent vann. Prøveflaten skal være overflate-tørr før man påfører indikatorvæske.
- Måling i borehull etter slagbor eller drill: Borehullet skal gjøres grundig rent med trykkluft eller vann, og skal være overflatetørt før det sprøytes på indikatorvæske.

Alle målinger av karboniseringsdybder skal foretas innen 5 min. etter påføring av indikatorvæske.

Ved måling på splittede kjerner avsettes målepunkter med 10 mm avstand på begge splittede overflater. Avstanden fra hvert målepunkt til karboniseringsfronten måles i mm med meterstokk eller skyvelære.

Ved måling i opphugging og borehull måles ca. karboniseringsdybde med hhv. meterstokk eller målepinnen på et skyvelære.

Resultater

Beregninger

Karboniseringsdybden oppgis i hele mm. Den oppgis som gjennomsnittsverdien av de foretatte målingene, bortsett fra målinger i sprekker og riss som angis separat. Den registrerte gjennomsnitts- og maksimumsverdi skal rapporteres. Omfanget av sprekker og riss registreres og rapporteres, samt karboniseringsdybden i disse.

Rapportering

Normalt rapporteres måling av karboniseringsdybder som en del av en tilstandsundersøkelse. Følgende data skal være med i rapporteringen:

- dato og rapportidentifikasjon
- navn og adresse på oppdragsgiver/anlegg
- navn og adresse på ansvarlig for prøvingen
- prøvingsmetode (denne beskrivelsens navn og nummer)
- dato og sted for prøvetaking og karboniseringsmåling
- eventuelt konstruksjonens alder
- resultatet av målingene, gjennomsnittsverdi og maksimumsverdi av karboniseringsdybde
- omfang av sprekker og riss, og karboniseringsdybde i disse

- værforhold
- annen informasjon av betydning for bedømmelse av resultatet
- eventuelle avvik fra metodebeskrivelsen ved utførelsen



14.651 Kloridinntrengning, neddykket diffusjon test

Gjeldende prosess (nov. 1996): NY

Omfang

Denne metoden beskriver en måte å bestemme parametre man benytter for å anslå herdet betongs motstand mot kloridinntrengning. Betongprøven kan være utstøpte sylindrer eller borkjerner. Klorideksponert betong skal ikke brukes.

Prinsipp

En vannmettet betongkjerne utsettes på en plan flate for påvirkning av natriumklorid-holdig vann. Etter en kjent eksponeringstid freses det tynne sjikt parallelt med prøvens eksponeringsflate, og sjiktens kloridinnhold (C_x) måles. Betongens opprinnelige kloridinnhold (C_i) måles i en passende stor dybde fra den eksponerte flaten. Kloriddiffusjonskoeffisienten (D), og kloridprofilens randbetingelser på den eksponerte flaten beregnes (overflatekonsentrasjonen C_3). Dette gjøres på grunnlag av de tilhørende verdier mellom dybder fra overflaten (x), og deres målte kloridinnhold (C_x).

Referanser

Nordtest 1154-94: *Concrete, hardened, Chloride penetration.*
Nordtest, Esbo

Utstyr

- to-komponent epoxy
- pensel til påføring av epoxy
- tykk plastfolie
- trelister, f.eks. 1/2" • 1 1/2"
- vekt med nøyaktighet $\pm 0,01g$
- vannkjølt diamantsag
- 2 stk. plastkar med lokk (f.eks. 25 • 40 • 20 cm)
- termometer med nøyaktighet $\pm 1^\circ C$
- tette plastposer med lynlås og skrivefelt
- freseutstyr for fresing av støv i 2 mm-sjikt
- utstyr for nedknusing av betong
- sikt med maskevidde 1,0 mm
- destillert vann
- kalsiumhydroksid ($Ca(OH)_2$)
- natriumklorid ($NaCl$)

Fremgangsmåte

Prøvestykker

En betongprøve skal bestå av minst 3 prøvestykker fra samme betong.

Borkjerner:

- Prøvestykkene sages med diamantsag, og skal ha minimum diameter 70 mm og lengde 100 mm.
- Kapp vekk de ytterste 10 mm fra ende-/ytterflaten. Denne sagflaten skal være eksponeringsflate dersom ikke noe annet er avtalt.

Støpt sylinder:

- Sylindren skal deles i to på tvers (vinkelrett på lengdeaksen gjennom sylindren), og eksponeringsflaten blir den avsagde flaten på en av de to halvdelene.
- Av den resterende delen av betongkjernen kappes det en 20 mm tykk skive.
- Skiven knuses ned med egnet knuseutstyr, og siktes gjennom en sikt, maskevidde 1,0 mm.
- Prøvematerialet kvarteres ned inntil man har en representativ prøve på ca. 20 g. Denne prøven emballeres i en tett egnet plastpose. Ved analysering utgjør denne prøven nullnivået, dvs. det initiale kloridnivået i betongen (C_i).

Preparering av prøvestykker

- Lag en mettet $Ca(OH)_2$ -løsning med destillert vann. Rør godt.
- Vei prøvestykkene, (m_0).
- Prøvestykkene legges i løsningen ved ca. 23 °C i lukket beholder. Det er viktig at plastkaret fylles helt opp med væske og at det tettes godt med lokk, slik at faren for karbonatisering av væsken minimaliseres.
- Etter 24 timer tas prøvestykkene opp, ett og ett, tørkes av med tørkepapir og veies i overflatetørr tilstand, vekten (m_{sd}) bestemmes.
- Legg prøvestykkene tilbake i $Ca(OH)_2$ -løsningen, og fortsett med veiing én gang i døgnet inntil vekten (m_{sd}) ikke endrer seg mer enn 0,1 vektprosent pr. døgn.
- Ta opp prøvestykkene og la de tørke i 3-4 timer med eksponeringsflaten ned mot underlaget.
- Legg tykk plastfolie på underlaget.
- Legg trelister på plastfolien, og legg prøvestykkene med eksponeringsflaten ned på dem slik at de ikke ligger på plastfolien.
- Bland tokomponent epoxy- eller polyuretanbelegg i hht. produsentens anvisning, og smør denne på alle flater bortsett fra eksponeringsflaten.

Kommentar: Det lønner seg å benytte et belegg som er tyktflytende slik at det ikke renner for mye av det under påføring, og som ikke har altfor rask herdetid. Ikke bland mer i gangen enn det som skal benyttes og som i praksis kan brukes før herdeprosessen er i full gang! Pass på at det ikke kommer belegg på eksponeringsflaten.

- Etter 24 timer påføres et nytt lag med belegg, slik at ev. hull og ikke dekkede partier tettes.
- Når belegget har herdet skal de igjen legges i $\text{Ca}(\text{OH})_2$ -løsningen, og prosedyren med veiing gjentas inntil vektendringen ikke er større enn 0,1 vektprosent.

Neddykking i NaCl-løsning

- Lag NaCl-løsning med konsentrasjon på 165 ± 1 g pr. liter destillert vann.
- Kontroller kloridløsningens konsentrasjon en gang før, en gang underveis, og en gang etter avsluttet forsøk.

Kommentar: Hvis konsentrasjonen avviker med mer enn ± 3 g NaCl pr. liter oppløsning skal eksponeringsvæsken justeres til 165 ± 1 g NaCl pr. liter oppløsning.

- Ta opp prøvestykkene fra $\text{Ca}(\text{OH})_2$ -løsningen, og tørk av dem med tørkepapir før de legges ned i NaCl-løsningen ved ca. 23 °C.
- Løsningens temperatur skal måles daglig.
- La prøvestykkene ligge i NaCl-løsningen i minst 35 døgn og maksimalt 40 døgn.

Fresing av betongstøv

- Ta prøvestykkene ut av løsningen, og start fresingen umiddelbart.
- Fresingen skal foretas parallelt med eksponeringsflaten og innover i prøvestykket.
- Fresingen skal foretas innenfor en diameter som er 10 mm mindre enn prøvestykkets diameter.
- Fres bort den ytterste 1 mm før fresing i sjikt på 2 mm begynner.
- Ta vare på støvet fra den ytterste millimeteren, i en tett prøveplastpose.
- Fres av minst 8 sjikt, dvs. 1-3 mm, 3-5 mm, 5-7 mm etc., inntil 15-17 mm.
- Lagre støvet fra hvert sjikt som freses av i tette plastposer med lynlukking.
- Mellom hvert sjikt som freses skal det rengjøres grundig vha. trykkluft.
- For bruk av freseutstyret vises til 14.673.
- Kloridanalysering foretas enten ved potensiometrisk titrering, spektrofotometri eller Volhardtitrering.

Resultater

Beregninger

De målte kloridkonsentrasjoner settes opp som funksjon av dybden under den eksponerte flaten. Verdiene av C_s og D bestemmes ved å tilpasse funksjonen til de målte kloridinnhold ved ikke-lineær regresjonsanalyse etter minste kvadraters metode. Profilets første punkt (det vil si den ytterste millimeteren mot eksponeringsflaten) utelates ved regresjonsanalysen. De øvrige punktene vektlegges likt.

$$C_{(x,t)} = C_s - (C_s - C_i) \cdot \operatorname{erf} \left(\frac{x}{\sqrt{4 D_e t}} \right)$$

hvor:

- C_x = kloridkonsentrasjonen i masseprosent, målt i dybden (x) ved eksponeringstiden (t)
- C_i = det opprinnelige kloridinnholdet i masseprosent, målt på referanseprøven
- C_s = beregnet overflatekonsentrasjon i masseprosent (randbetingelsene mot den eksponerte overflaten)
- x = dybden under den eksponerte overflaten (til midten av et lag), i meter
- D = kloriddiffusjonskoeffisienten (m^2/s)
- t = eksponeringstiden i sekunder
- erf = feilfunksjonen, gitt ved følgende formel:

$$\operatorname{erf} z = \frac{2}{\sqrt{\pi}} \int_0^z \exp(-u^2) du$$

Tabeller med verdier for feilfunksjonen finnes i alminnelige matematiske oppslagsverk.

Ønskes det ytterligere beregninger for å sammenligne resultater kan det utføres i henhold til Nordtest 1154-94.

Rapportering

Rapporten skal minimum inneholde følgende opplysninger:

- navn og adresse på ansvarlig for prøvingen
- dato og rapportidentifikasjon
- prøvemethode (denne beskrivelsens navn og nummer)
- prøvingsresultat
- det opprinnelige kloridinnholdet (C_i) og den beregnede overflatekonsentrasjonen (C_s) oppgis i masseprosent av tørr betongvekt med to desimaler
- diffusjonskoeffisienten (D) oppgis i m^2/s med to siffer.
- den gjennomsnittlige temperaturen under forsøket skal oppgis, og variasjonen skal fremstilles grafisk
- kloridkonsentrasjonen i løsningen ved de 3 målingene skal oppgis
- målt og kurvetilpasset kloridprofil fremstilles grafisk
- andre ting som kan være av interesse for senere bedømmelse av prøvingsresultatet
- eventuelle avvik fra metodebeskrivelsen



14.654 Herdekontroll - temperaturmåling og fasthetsbestemmelse

Gjeldende prosess (nov. 1996): NY

Omfang

Metodebeskrivelsen omfatter herdekontroll vha. temperaturmålinger i konstruksjonen fra utstøping og videre gjennom en større eller mindre del av herdeforløpet.

Herdekontroll ved temperaturmålinger kan benyttes til fortrinnsvis to formål:

- modenhetsberegninger (manuelt eller ved bruk av data-program) for indirekte bestemmelse av betongfasthet
- dokumentasjon av temperaturutvikling og temperaturgradienter over tverrsnittet i konstruksjonen

Metodebeskrivelsen omfatter også herdekontroll ved fasthetsbestemmelse. Herdekontroll ved fasthetsbestemmelse brukes når det er behov for å kontrollere hvor langt i herdeprosessen betongen har kommet på et gitt tidspunkt.

Kommentar: Tilsvarende metodebeskrivelser i Håndbok 015 er 15.5341 og 15.5342.

Prinsipp

Herdekontroll ved temperaturmåling: Temperaturfølere plasseres i kritiske punkter i tverrsnittet, (f.eks. der hvor det er forventet høyeste temperatur og i ytterkant hvor det forventes rask avkjøling av betongen) for å registrere temperaturutvikling og temperaturdifferanser.

Herdekontroll ved fasthetsbestemmelse: Betongens herdingsgrad i en konstruksjon bestemmes ved trykkprøving av prøvestykker som har hatt samme herdingsbetingelser som betongen i konstruksjonen. Prøvenes trykkfasthet sammenlignes med resultatene for prøvestykker herdet under normale betingelser (20 °C, ingen uttørking).

Definisjoner

Modenhet: Ekvivalent herdetid ved 20 °C. Uttrykk for hvor langt i herdeprosessen betongen har kommet.

Temperaturgradient: Forskjell i temperatur over tverrsnittet av et konstruksjonselement, uttrykt som temperaturdifferanse per lengdeenhet (°C/cm) eller som temperaturdifferanse (°C).

Utstyr

- digitaltermometer (manuelt) med målenøyaktighet ± 2 °C
- ev. temperaturlogger (automatisk), samme målenøyaktighet,

- og som kan registrere og lagre eller skrive fortløpende hele temperaturutviklingen
- termokabel (2-leder)

Fremgangsmåte

Temperaturmåling

- Beregn tilstrekkelig lengde på kabelen som skal støpes inn.
- Avisoler termokabelen i den ene enden og sett om nødvendig på en miniplugg som passer inn i digitaltermometeret.
- Fest kabelen på konstruksjonen slik at det er enkelt å komme til når målingen skal foretas.
- Avisoler termokabelen i den andre enden og tvinn de to lederne sammen (f.eks. med samme avisoleringstang) uten å ta på kablene.
- Plassér den avisolerte enden av kabelen der hvor det er ønskelig å dokumentere temperaturutviklingen, f.eks. der det er forventet høyeste temperatur og i ytterkant hvor det forventes lavest temperatur og rask avkjøling av betongen.
- Utfør målingene med jevne mellomrom ved å koble pluggen inn i digitaltermometeret. Anslagsvis kan det i de første timene etter utstøping måles hver 3. time (ev. unntatt om natten). Maksimal temperatur oppnås normalt fra 18 til 36 timer etter utstøping. Målingene kan avsluttes når det en ønsker å dokumentere er registrert.
- Ev. koble termokablene til temperaturloggeren, og registrer hele temperaturutviklingen. Med datalogger kan temperaturen med fordel registreres oftere enn hver 3. time, f.eks. hver ½ time.

Fasthetsbestemmelse

Det benyttes fortrinnsvis støpte prøvestykker.

- Samtidig med betongarbeidets utførelse støpes 2 prøvestykker for hver lagringsalder man ønsker å kontrollere.
- Utstøping og behandling av prøvestykkene skal gjøres i henhold til 15.524 (Håndbok 015).
- Prøvene skal om mulig støpes på stedet der de skal lagres. I motsatt fall skal de flyttes til lagringsplassen så snart dette er mulig.
- Prøvestykkene skal såvidt det er mulig gis samme herdingsvilkår som resten av konstruksjonen, og plasseres så nær denne som mulig, f.eks. i utsparinger under konstruksjonens tildekking/isolasjon etc.
- I tillegg skal det støpes ut en prøveserie for tilsvarende hver lagringsalder, og som gis normale herdevilkår (vannlagring, 20 ± 2 °C).

- Prøvestykkene skal avformes tidligst 16 og senest 72 timer etter utstøping.
- Eventuell forsendelse av prøver skal foregå på hurtigste måte, og slik at herdingsvilkårene endres minst mulig. Før trykkprøving skal prøvestykkene være opptint, og overflatefuktige som etter vannlagring.
- Fasthetsprøvingen utføres i hht. 14.631.

Resultater

Registreringer

- temperaturutvikling i hele °C
- temperaturen på lagringsstedet for prøvene (noteres daglig)
- temperaturforhold under transport, varigheten av transport
- trykkfasthetene

Usikkerhet

Herdekontroll ved temperaturmåling: Nøyaktigheten av registreringen er ikke større enn målenøyaktigheten til instrumentet som benyttes. For å være sikker på at maksimal herdetemperatur blir registrert må man benytte en automatisk temperaturlogger som får med seg hele temperaturkurven. Registreringer av rand-temperaturen er svært avhengig av temperaturfølerens virkelige avstand fra betongoverflaten.

Herdekontroll ved fasthetsbestemmelse: Utstøpte prøvestykker kan ha fått en raskere nedkjøling enn den øvrige konstruksjonen (til tross for utført isolering) pga. et mindre tverrsnitt. Det "sikreste" er å foreta utboring av kjerner fra konstruksjonen og trykkprøve disse, men preparering av borkjerner tar så lang tid i laboratorium (som har det nødvendige utstyr) at dette i praksis ikke er aktuelt i den tidlige fasen av herdingen (herdeforløpet).

Rapportering

Rapporten skal minimum inneholde følgende opplysninger:

- navn og adresse på ansvarlig for prøvingen
- dato og rapportidentifikasjon
- registreringsmetode (denne beskrivelsens navn og nummer)
- navn og adresse på oppdragsgiver/anlegg
- navn på produsent/leverandør av betongen
- betongens identifikasjon, sammensetning og utgangstemperatur
- sted for temperaturregistreringen, dato og klokkeslett
- prøvingsresultat (alle registreringer)
- forhold som kan være av interesse for senere bedømmelse av prøvingsresultat
- eventuelle avvik fra metodebeskrivelsen ved prøvingen



14.655 Strukturanalyser

Gjeldende prosess (nov. 1996): NY

Omfang

Strukturanalyse er et samlebegrep for undersøkelse av betongmaterialets strukturelle oppbygging og dekker undersøkelser for ulike formål.

Strukturanalyser ved mikroskopering av herdet betong vil være spesialundersøkelser, f.eks. i forbindelse med undersøkelse av bestandighet, undersøkelse av årsaker til skader på betongkonstruksjoner o.l. Formålet med undersøkelsen må spesifiseres i det enkelte tilfelle.

Prøvetakingen utføres f.eks. ved kjerneboring. Prøvetillingen og selve analysene inklusiv resultatbehandling utføres ved laboratorium som er spesielt utstyrt og kompetent for dette.

Avhengig av de analyseteknikker og evalueringsmetoder som velges kan analysene brukes til bestemmelse av f.eks.:

- generell porestruktur, porer/porøsitet
- luftporer, uttrykt ved avstandsfaktor (for å verifisere eller forutsi frostbestandighet)
- riss (rissfordeling, rissvidder, mikroriss)
- tegn på redusert heft (rissdannelser mellom tilslagskorn og sementpasta)
- andre strukturelle egenskaper, tegn på støpefeil etc.
- estimert v/c-forhold (i tynnslip, ved sammenligning med standardpreparater)
- innhold av sement og reaksjonsprodukter (tynnslip)
- innhold og fordeling av udispergert silika (tynnslip)
- karbonatisering (i tynnslip)
- alkalireaksjoner (AR), ved vurdering av utluting av kvartsrike tilslagskorn, sprekkegeometri og identifikasjon av alkali-silika-gel
- petrografi (generell tilslagspetrografi og spesiell betongpetrografi)

Undersøkelsen kan derfor variere i omfang og utførelse, men vil i alminnelighet bestå av:

1. Fastleggelse av hva som skal undersøkes, utarbeidelse av prøvetakingsplan. Prøvetakingen bør skje i forståelse med analyselaboratoriet.
2. Visuell undersøkelse, fotodokumentasjon og annen registrering av det ubehandlede prøvematerialet. Foreløpige vurderinger av prøvene som grunnlag for å fastlegge videre undersøkelser.

3. Kløving (saging) av borkjerne samt tillaging av planslip og tynnslip. For å få frem strukturen i flatene som skal undersøkes blir prøvene vanligvis impregnert.
4. Mikroskopering av planslip i ultrafiolett lys (UV-lys), med registrering av parametre i hht. formålet med undersøkelsen.
5. Mikroskopering av tynnslip fra det samme prøvematerialet. Det brukes polarisasjonsmikroskop og polarisert lys ved undersøkelsen.
6. Resultatpresentasjon, tolking og rapportering.

Prinsipp

Planslip og tynnslip av herdet betong impregneres med fluorescerende epoksy og undersøkes med pålysmikroskop i ultrafiolett lys (planslip) eller polarisasjonsmikroskop (tynnslip). Ulike parametre registreres ut fra nærmere angitte kriterier og ut fra formålet med undersøkelsen. Resultatene suppleres av visuelle tilleggsvurderinger av prøvematerialet.

Fremgangsmåte

Detaljert utførelse av prøvetillaging (planslip og tynnslip) og fremgangsmåte for mikroskoperingen, samt kriterier for klassifisering, registrering og rapportering av resultatene, er ikke en del av denne beskrivelsen. Det henvises til egne beskrivelser ved laboratoriene som utfører analysene.

Utførelse av prøvetakingen og registreringer som foretas under prøvetakingen er viktige for senere resultatoppfølging.

Prøvetaking

Til undersøkelsen benyttes det vanligvis borkjerner med diameter 100 mm. Borkjernes lengde bør være minst 100 mm, helst 150-200 mm. Borkjernene tas ut i samsvar med 15.516 (Håndbok 015). Prøvetakingsmønster og antall prøver velges slik at formålet med undersøkelsen blir dekket. Prøvene skal tas ut slik at konstruksjonens bæreevne ikke blir svekket.

Prøvematerialet, f.eks. hver enkelt borkjerne, skal merkes tydelig og ha opplysninger om prøvens orientering i forhold til konstruksjonen (konstruksjonsdel, opp-ned-retning, koordinater i hht. lokaliseringssystem for konstruksjonen, etc.). Prøvenes plassering i forhold til skadetyper, riss- og sprekke mønster skal registreres.



14.656 Frostbestandighet av herdet betong

Gjeldende prosess (nov. 1996): NY

Omfang

Metoden går ut på å bestemme betongens motstand mot overflateavskalling ved vekslende nedfrysing og opptining. Denne analysen utføres ikke av Statens vegvesen i dag. Det anbefales at man bestiller undersøkelsen i hht. Svensk Standard SS 13 72 44 ("Borås-metoden"). Metoden kan anvendes for forundersøkelser av betongsammensetninger, for betongprodukter, eller for betong fra ferdige konstruksjoner. Prøveresultatene kan avhenge av prøvestykkens forhistorie, uttørking etc.

Prinsipp

Betongens frostbestandighet bestemmes ved vekselvis nedfrysing og opptining av prøver med 3 % NaCl-løsning eller vann på overflaten (flaten som skal testes). Frostbestandigheten bedømmes ut fra mengde materiale som skaller av fra testflaten.

Ved forundersøkelser av betong skal en prøve etter svensk praksis bestå av minst 4 stk. 150 mm terninger. Ved prøving av mindre terninger, ev. utstøpte eller utborede kjerner, skal det sammenlagte arealet som testes for frostavskalling være minimum 40 000 mm². Dette tilsvarer:

- 4 stk. terninger med sidekant 100 mm
- 6 stk. sylindre med diameter 100 mm
- 3 stk. sylindre med diameter 150 mm

Ved bestilling av undersøkelsen må prøvetypen spesifiseres, dvs. hvilken type flate som skal undersøkes:

1. Terning, saget flate
2. Terning, overflate (ytterflate)
3. Utboret sylinder eller betongprodukt, saget flate
4. Utboret sylinder eller betongprodukt, overflate (ytterflate)

Det må også spesifiseres om prøvene skal utsettes for vanlig fryse-/tinebelastning (56 fryse-/tinevekslinger), ev. om antall fryse-/tinevekslinger skal endres, samt hvilken fremgangsmåte som skal brukes:

Metode A (med 3 % NaCl-løsning på testflaten)

Metode B (med rent vann på testflaten)

Kommentar: I hht. SS 13 72 44 benyttes vanligvis prøvetype 1 og fremgangsmåte A ved forundersøkelser og fortløpende prøving av betong for konstruksjoner i aggressivt miljø. Vanlig fryse-/tinebelastning er 56 fryse-/tinevekslinger (testens varighet er da 7 + 56 døgn). For visse betongtyper kan det være aktuelt å øke antall fryse-/tinevekslinger.

Referanser

SS 13 72 44 (1988): *Betongprovning - Hårdnad betong - Frostresistens*. STS - Standardiseringskommissionen i Sverige

**14.657 Heftprøving**

Gjeldende prosess (nov. 1996): NY

Omfang

Prøving av heft/overflatestrekkfasthet av betong er beskrevet i 15.541 (Håndbok 015).

Metodebeskrivelsen omfatter bestemmelsen av:

- heftfasthet mellom belegg og underlagsbetong
- heftfasthet mellom påstøp og underlagsbetong
- heftfasthet på betongoverflater for å få indikasjon på overflatestrekkfasthet og/eller kontrollere rengjøring før påføring av belegg

Alternativt til avtrekksprøving (i hht. 15.541) kan man utføre rent strekkforsøk på borkjerner. Dette anbefales utført i hht. den refererte Nordtest-metoden.

Referanser

Nordtest Method NT Build 204 (1984): *Concrete, hardened: Tensile Strength of Test Specimens*. Nordtest, Helsingfors, Finland



Statens vegvesen

14.6 Betong og materialer til betong
14.66 Prøving av sprøytebetong, UV-betong,
valsebetong

14.661 Sprøytebetong - fersk betongs egenskaper, fibermengde, heft, trykk, bøyestrekfasthet og seighet

Gjeldende prosess (nov. 1996): NY

Omfang

Prøving av sprøytebetong er omtalt i 15.5621, 15.5622, 15.5623, 15.5624, 15.5625, 15.515 og 15.516 (Håndbok 015).

For prøving av trykkfasthet, seighet og bøyestrekfasthet henvises til NB, Publikasjon nr. 7.

Referanser

Norsk Betongforening, Publikasjon nr. 7 (1993):
Sprøytebetong til fjellsikring. NB, Oslo



Statens vegvesen

14.6 Betong og materialer til betong
14.66 Prøving av sprøytebetong, UV-betong,
valsebetong

14.662 Undervannsbetong - fersk og herdet betongs egenskaper

Gjeldende prosess (nov. 1996): NY

Omfang

Prøving av undervannsbetong er omtalt i 15.5611, 15.5612, 15.515 og 15.516 (Håndbok 015).

Referanser

Norsk Betongforening, Publikasjon nr. 5 (1994):
Prosjektering og utførelse av betongkonstruksjoner i vann.
NB, Oslo.



14.663 Tillaging av prøvestykker for proporsjonering av valsebetong

Gjeldende prosess (nov. 1996): NY

Omfang

Prinsipp

Beskrivelsen omfatter tillaging av prøvestykker av valsebetong, for ulike undersøkelser i forbindelse med proporsjonering, som:

- Undersøkelse av optimalt vanninnhold og maksimal tørrdensitet
- Undersøkelse av oppnåelig densitet for prøvestykker (denne beskrivelse) og trykkfasthet, jf. 14.631
- Undersøkelse av frostbestandighet, jf. 14.656
- Undersøkelse av spaltestrekkfasthet, jf. 14.635

Endelig proporsjonering av valsebetong, dvs. valg av sementinnhold, vanninnhold og øvrige delmaterialer foretas bl.a. på grunnlag av resultater fra de nevnte undersøkelser, men dekkes ikke av denne beskrivelse. Materialkrav m.v. er gitt i vegnormalene. Se også Håndbok 155 Valsebetong.

Kommentar: Opplegget for tillaging av prøvestykker følger i hovedsak prinsippene i Statens vegvesen Håndbok 155 Valsebetong, men noen mindre endringer er foretatt.

Utstyr

Støpeformer, blandeutstyr m.v.

- sikt 19,0 mm
- 10 stk. stålsylindre med høyde $h = 150$ mm, diameter $d = 150$ mm (volum 2,65 liter), med tette bunnplater. Sylindrene skal ha langsgående splitt og strammeskrue
- krave til sylindere, 50 mm høy (til bruk ved innstamping eller vibrering av prøvene)
- formolje, mineralsk
- blandemaskin, av type tvangsblender
- murereskje
- stållinjal
- 500 ml målesylinder
- vekt med kapasitet 25 kg og nøyaktighet ± 5 g
- vekt med kapasitet 10 kg og nøyaktighet ± 1 g
- varmeskap (tørkeskap) regulerbart til 105-110 °C, ev. mikrobølgeovn minimum 1500 W ev. 750 W, jf. 14.627
- porselensskåler

Utstyr til komprimering av prøvestykkene

- 4,8 kg stamper (håndstamper) eller automatisk stamper av Veglaboratoriets modell

Ved vibrering av prøvestykkene behøves følgende utstyr:

- slagdrill med inngangseffekt ca. 1000 W og slagfrekvens 2200 pr. min. (f.eks. Kangohammer eller tilsvarende utstyr). Jf. også 14.731
- stativ med førings Skinner for slagdrillen
- vibratorplate med diameter ca. 145-148 mm og feste-anordning for slagdrillen
- vekter til belastning av slagdrillen (total vekt av slagdrill og ev. ekstrabelastning skal være 35 kg)

Fremgangsmåte

Prøvetillaging, omfang

Ved proporsjonering skal en undersøke prøveblandinger med varierende sementinnhold og varierende vanninnhold. Omfanget av prøvingen (tillaging av prøvestykker) ved proporsjonering av nye materialer og nye sammensetninger bør være som vist i figur 14.663-1.

Dersom hensikten med prøvingen kun er å verifisere bestemte blandinger eller bestemte egenskaper (f.eks. trykkfasthet eller komprimeringsegenskaper) kan prøvingsomfanget reduseres i hht. dette formålet. Hver prøve til undersøkelse av mekaniske egenskaper (trykkfasthet etc.) skal alltid bestå av to prøvestykker.

Prøvestykker for undersøkelse av komprimeringsegenskaper (dvs. optimalt vanninnhold og maksimal eller oppnåelig tørrdensitet), trykkfasthet, spaltestrekkfasthet og frostbestandighet ved proporsjonering skal normalt lages som stampede prøver (proctorstamping). Vibrerende utstyr, f.eks. slagdrill (Kangohammer e.l. med spesifikasjoner som nevnt ovenfor) kan brukes til å lage parallelle prøveserier når komprimeringsegenskapene for den endelig valgte materialsammensetningen skal undersøkes, med proctorstampede prøver som referanse.

Ved produksjonskontroll på verk kan prøvestykker lages med stamping (Proctor) eller med vibrerende utstyr (Kangohammer eller tilsvarende).

Rekkefølge av prøvingen, formål med prøvene	Sementinnhold, regnet av masse av tørt tilslag (%)	Prøveserie nr.	Vanninnhold, *) regnet av tørt materiale inkl. sement og silika (%)	Antall prøvestykker for ulike tester **)			
				w_{opt} og ρ_{dmaks}	Trykkfasthet 7 døgn	Trykk- og strekkfasthet 28 døgn	Frostbestandighet
1) Bestemmelse av optimalt vanninnhold (w_{opt}) med standard sementinnhold	15		Ca. 4-6	5 • 1			
2) Bestemmelse av trykkfasthet og spaltstrekkfasthet, samt frostbestandighet, med varierende sementinnhold	13	1	w_{opt}		2		
		2	$w_{opt} - 0,5$		2		
		3	$w_{opt} - 1,0$		2	2 + 2	2
	15	1	w_{opt}		2		
		2	$w_{opt} - 0,5$		2		
		3	$w_{opt} - 1,0$		2	2 + 2	2
	17	1	w_{opt}		2		
		2	$w_{opt} - 0,5$		2		
		3	$w_{opt} - 1,0$		2	2 + 2	2
3) Bestemmelse av optimalt vanninnhold (w_{opt}) og maks. tørrdensitet (ρ_{dmaks}) med valgt sementinnhold	Valgt		Ca. 4-6	5 • 1 Proctor + 5 • 1 vibrerte (Kango)			
4) Kontroll av spaltstrekk- og trykkfasthet samt frostbestandighet for valgt sementinnhold	Valgt	1 2 3	w_{opt} ***) $w_{opt} - 0,5$ $w_{opt} - 1,0$		2 2 2	2 + 2	2
*) Ved undersøkelse av optimalt vanninnhold må yttergrensene for vanninnholdet vurderes ut fra type tilslag. Vanninnholdet bør varieres i sprang på minst 0,5 %. **) Ved bestemmelse av optimalt vanninnhold kan prøvestykkene, om det er ønskelig, tas vare på og undersøkes mht. trykkfasthet, spaltstrekkfasthet og frostbestandighet. ***) Optimalt vanninnhold som funnet under foregående punkt 3), med valgt sementinnhold og innstamping av prøvestykker etter proctormetoden.							

Figur 14.663-1 Omfang av prøvetillaging ved proporsjonering av valsebetong

Ved prøvestøpingen (proporsjoneringen) skal maksimum kornstørrelse av tilslaget være 19,0 mm. Det vil i alt gå med inntil ca. 7,5 kg tørt tilslagmateriale til hvert prøvestykke. Med prøvingsomfang som vist i figur 14.663-1 vil det trenge ca. 500 kg tørt materiale mindre enn 19,0 mm til prøvestøpingen.

Materialsammensetning og blanding

Sementinnholdet regnes i masseprosent av tørt tilslag. Vanninnholdet regnes i masseprosent av tørt materiale inkludert sement (og eventuelt inkludert silika).

Materialene (de forskjellige deltilslagene) skal veies opp og settes sammen slik at det totale tilslaget har den tilslagte korngradering. Tilslaget bør ha naturlig fuktighet eller være for-fuktet minst 12 timer før blanding og prøvestøping. Det er hensiktsmessig å veie opp materialet i porsjoner som hver er tilstrekkelig for blanding og støping av 2 prøvestykker. (De enkelte blandingene bør ikke være større enn at støping av prøvestykkene kan fullføres i løpet av 1 time.)

Delmaterialene inklusiv sement og spede vann blandes i tvangsblendemaskin og oppbevares i blendemaskinen som dekkes til med plastfolie e.l. til støpingen finner sted. Før materialet fylles i sylindrene skal det tas en prøve av den ferske valsebetongen for kontroll av vanninnholdet. Vanninnholdet finnes ved å tørke prøvene i mikrobølgeovn til konstant vekt, jf. 14.627.

Prøvestykkene skal normalt være ferdig komprimert senest 1 time etter at sement og ev. spede vann er tilsatt i blandingen.

Stamping av prøver (Proctorstamping)

Sylindrene skal smøres innvendig med formolje og påmonteres bunnplate og krave før materialet fylles i. Materialet stemples inn lagvis i 6 lag med 55 slag på hvert lag. Fallvekten skal være 4,8 kg og fallhøyden skal være 450 mm.

Etter innstamping og avretting av prøvenes toppflate skal sylindrene med prøvene veies og våt densitet beregnes. Sylindrene tildekkes tett med plastfolie eller tilsvarende tett tildekking og avformes etter 1 døgn. Deretter herdes prøvene ytterligere ved 6 døgn i vannbad med vanlig værelses-temperatur.

Vibrering av prøver med Kangohammer e.l.

Sylindrene smøres innvendig med formolje og påmonteres bunnplate og krave før materialet fylles i. Ferdig blandet materiale fylles i sylindren til et stykke opp på kraven, i en mengde som tilsvarer det man erfaringsmessig trenger for å få en 150 mm høy prøve etter vibreringen. Sylindren med materialet plasseres i riggen. Slagdrillen med påmontert slagplate og eventuelle belastningsvekter plasseres på prøven. Samlet vekt av vibreringsutstyret skal være 35 kg. Sylindren med prøven skal være plassert på et fast underlag.

Prøven skal normalt vibreres i ca. 60 sek. når utstyret har spesifikasjon som nevnt ovenfor. Utstyret skal være innrettet slik at prøven etter vibrering har en toppflate som er plan og mest mulig parallell med bunnflaten og vinkelrett på sylinderaksen.

Etter vibrering skal prøven ikke avrettes, men prøvens eksakte høyde skal måles, slik at volumet kan beregnes. Prøven veies, tildekkes, avformes og lagres/herdes på tilsvarende måte som for stampeprøver.

Kommentar: Til å begynne med må man prøve seg frem med ulik vibreringstid ev. justering av amplitude etc. for å oppnå prøvestykker med densitet som tilsvarer densitet av proctorstampede prøver.

Spesialpreparering av prøver

Ytterligere preparering av prøvene kan være nødvendig før videre undersøkelser, f.eks. plansliping av endeflater før trykkfasthetsprøving, jf. 14.631 og 14.672.

Bestemmelse av optimalt vanninnhold og maksimal tørrdensitet

Optimalt vanninnhold og maksimal tørrdensitet bestemmes på grunnlag av prøveserier med 5 forskjellige vanninnhold som inkluderer (spenner over) det optimale. Vanninnhold, våtdensitet og tørrdensitet bestemmes fortløpende for å fastslå om det optimale vanninnholdet er nådd. Jf. også 14.462. Ved undersøkelse av blanding med valgt sementinnhold (se punkt 3 i figur 14.663-1), skal optimalt vanninnhold og maksimal tørrdensitet bestemmes på grunnlag av de proctorstampede prøvene, men parallelt kan det gjennomføres prøveserie med vibrerte prøver (Kangohammer) dersom dette skal brukes ved senere kontrollarbeid i felt.

Trykkfasthet

Prøvenes trykkfasthet undersøkes som angitt i 14.631.

Spaltestrekkfasthet

Prøvenes spaltestrekkfasthet undersøkes som angitt i 14.635.

Frostbestandighet

Prøvenes frostbestandighet undersøkes som angitt i 14.656.

Resultater

Registreringer

For samtlige prøvestykker skal prøvestykkens vekt, volum og vanninnhold registreres, slik at den oppnådde tørrdensiteten kan beregnes.

Beregninger

Prøvenes våtdensitet og tørrdensitet beregnes slik:

$$\text{Våt densitet} = \frac{\text{Vekt fuktig prøve}}{\text{Volum}}$$

$$\text{Tørr densitet} = \frac{\text{Våt densitet}}{1 + \frac{w}{100}}$$

hvor:

w = vanninnhold i prosent av vekt av tørr prøve

Rapportering

Rapporten skal minst inneholde følgende opplysninger:

- identifikasjon av materiale (produksjonssted, prøvetakingssted, dato, oppdragsgiver)
- korngradering og materialtype for hvert deltilslag som inngår i blandingen
- korngradering for samlet tilslag
- hvilket (hvilke) formål prøvene er laget for (se figur 14.663-1) (proctorundersøkelse, trykkfasthet, frostbestandighet, strekkfasthet), og hvor mange prøver serien består av
- data om hvert enkelt prøvestykke (sylinder): Dato og klokkeslett for støpingen, samt prøvens sementinnhold i prosent, vanninnhold i prosent, våtdensitet i kg/dm^3 og tørrdensitet i kg/dm^3

Ovennevnte data fra prøvestøpingen skal følge den videre rapportering ved prøving av trykkfasthet, strekkfasthet og frostbestandighet.

Dersom utstyr eller fremgangsmåte ikke er som i denne beskrivelsen, skal det angis i rapporten.



14.664 Undersøkelse av injeksjonsmasser

Gjeldende prosess (nov. 1996): NY

Omfang

Beskrivelsen omfatter prøving av sementbaserte injeksjonsmassers egenskaper, som:

- masseforhold
- vannutskillelse og volumstabilitet
- fluiditet
- temperatur

Prøvetakingen utføres i felt. Prøvetillaging og undersøkelse av den ferske massens egenskaper kan utføres i felt, eller prøven bringes til laboratorium umiddelbart og undersøkes i hht. denne beskrivelse. Jf. også 15.564 (Håndbok 015).

Definisjoner

Prøveserie: De undersøkelser som utføres på en uttatt prøve av injeksjonsmasse.

Referanser

Norsk Betongforening. Publikasjon nr. 14 (1986): *Utførelse av spennstålarbeider*. NB, Oslo

NS 3669 (1987): *Støping og lagring av prøvelegemer*. NSF, Oslo

NS 3667 (1987): *Prøvelegemers form og mål*. NSF, Oslo

NS 3420 (1986): *Tekniske bestemmelser. Beskrivelses-tekster for bygg og anlegg. Kap. L5, Betongkonstruksjoner*. NSF, Oslo

Utstyr

- gjennomsiktig plastsylinder (ev. måleglass) med diameter ca. 35-40 mm, høyde 250 mm, gradert i ml eller mm
- trakt og 2-liters måleglass for måling av fluiditet
- stoppeklokke
- glassplate (200 • 200 mm) og sylinder (indre diameter 39 mm, høyde 50 mm) for alternativ måling av fluiditet
- termometer med nøyaktighet ± 1 °C
- stålformer for utstøping av prøvestykker 70 • 70 • 70 mm
- trykkprøvingsmaskin, jf. 14.631

Fremgangsmåte

Det skal for hver prøveserie tas ut 10 liter ferdig blandet injeksjonsmasse ved pumpe. For supplerende informasjon, jf. 15.515 og 15.564 (Håndbok 015).

Masseforhold

Masseforholdet bestemmes ved å registrere mengdene vann og bindemiddel som tilsettes i blanderen. Alternativt kan masseforholdet bestemmes ved bruk av mikrobølgeovn i hht. 14.627.

Vannutskillelse og volumstabilitet

Prøvingen utføres ved at en 250 ml målesylinder fylles med injeksjonsmasse til 200 ml-merket. Sylinderen dekkes tett med plast eller glassplate på toppen slik at vann ikke kan fordampe.

Injeksjonsmassens volum i ml (ev. høyde i mm) avleses straks, (H). Vannutskillelse (V) og injeksjonsmassens totale volum i ml (eller høyde i mm) avleses med nøyaktighet ± 1 ml (ev. ± 1 mm) etter 1, 3 og 24 timer, (B).

Fluiditet og temperatur

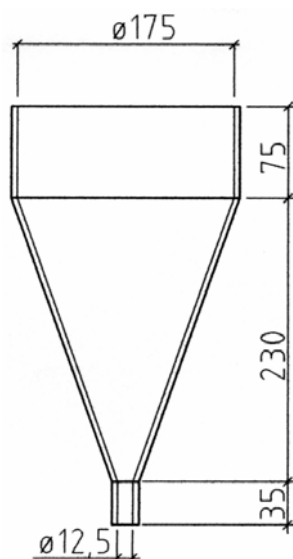
Fluiditet kan bestemmes ved to metoder:

- måling av utrenningstid
- måling av utbredelsesmål

Målingene utføres straks etter blanding samt 30 og 60 min. etter blanding. Samtidig med fluiditetsmålingene måles temperaturen i massen.

Fluiditet bestemmes fortrinnsvis ved måling av utrenningstiden (i sekunder) for 2 liter masse. Massen skal renne ut av en trakt som vist på figur 14.664-1. Trakten skal være av et korrosjonsbestandig, ikke-absorberende materiale.

- Hele trakten fylles med injeksjonsmasse (volum ca. 3,6 liter).
- Utrenningstiden defineres som tiden det tar for å fylle et 2-liters måleglass.
- For å få konstante fuktforhold på traktens innside, skal trakten fylles med mørtel og tømmes en gang før målingen utføres.
- Målingen gjentas 30 og 60 min. etter blanding.



Figur 14.664-1 Trakt for måling av fluiditet

Fluiditeten kan alternativt bestemmes som utbredelsesmål. Målingen foretas med en sylinder på en fuktet glassplate. Sylinderens indre diameter skal være 39 mm, høyden skal være 50 mm.

- Glassplaten og sylindere fuktes med vann.
- Sylindere fylles helt opp med injeksjonsmasse mens den presses ned mot glassplaten.
- Når sylindere er fylt, løftes den sakte opp.
- Utbredelsesdiameteren registreres som gjennomsnitt av 2 målinger vinkelrett på hverandre. Diameteren vil normalt være i området 100-150 mm.
- Forsøket gjentas 30 og 60 min. etter blanding.

Støping av prøvestykker for bestemmelse av trykkfasthet og frostbestandighet

Det skal støpes ut 6 ev. 9 terninger (70 • 70 • 70 mm), hvorav 3 benyttes til bestemmelse av 7-døgns fasthet og 3 til 28-døgns fasthet, og 3 til frostbestandighetsprøving når dette er krevet. Terningformene fylles med injeksjonsmasse på en måte som sikrer god utfylling uten luftlommer, jf. forøvrig NS 3667 og NS 3669. Terningformene skal dekket med en plate av ikke vannsugende materiale, som belastes med 5 kg pr. terning. Terningene avformes etter 24 timer og lagres i vann ved romtemperatur inntil trykkfasthets- ev. frostprøving skal foretas.

Kommentar: Terninger med 70 mm sidekant er foreskrevet fordi det er større tendens til oppsprekking på 100 mm-terninger. Ved oppsprekking må terningene forkastes.

Prøving av trykkfasthet utføres i hht. NS 3668, jf. også 14.631.

Prøving av frostbestandighet utføres i hht. 14.656. (Prøvingen må vanligvis utføres ved eksternt laboratorium.)

Resultater

Registreringer

- vannutskillelse og volum ev. høyde ved 1, 3 og 24 timer
- temperatur og utrenningstid ev. utbredelsesmål straks etter blanding samt 30 og 60 min. etter blanding
- innveide mengder vann og bindemiddel som tilsettes blanderen

Fluiditet oppgis i sekunder (utrenningstid) ev. i hele mm (utbredelsesmål). Vannutskillelse og volumstabilitet oppgis i prosent. Temperatur oppgis i hele °C.

Beregninger

Vannutskillelse ved gitte tidspunkt (1, 3 og 24 timer etter blanding) beregnes etter følgende uttrykk:

$$\text{Vannutskillelse} = \frac{V}{H} \cdot 100 \%$$

Volumendring (setting ev. svelling) ved gitte tidspunkt beregnes etter følgende uttrykk:

$$\text{Volumendring} = \frac{B - H}{H} \cdot 100 \%$$

hvor

H = injeksjonsmassens volum i ml (ev. høyde i mm) umiddelbart etter fylling av målesylindere

B = injeksjonsmassens totale volum i ml (ev. høyde i mm) inkludert utskilt vann, ved gitte tidspunkt (1, 3 og 24 timer etter fylling av sylindere)

V = volum i ml (ev. høyde i mm) av utskilt vann over injeksjonsmassen ved gitte tidspunkt

Rapportering

Rapporten skal minimum inneholde følgende opplysninger:

- rapportidentifikasjon
- navn og adresse på ansvarlig for prøvingen
- prøvetakingsmetode (før eller etter sprøyting)
- prøvingsmetode (denne beskrivelsens navn og nummer)
- navn og adresse på oppdragsgiver/anlegg
- sted for prøvetakingen
- dato og klokkeslett for prøvetakingen
- dato og klokkeslett for prøvingen
- sted for prøvingen
- mørtelens kvalitet og sammensetning
- injiseringstrykk
- alle registreringer og utregninger
- værforhold
- andre ting som kan være av interesse for senere bedømmelse av prøvingsresultat
- eventuelle avvik fra metodebeskrivelsen ved utførelsen



14.671 Kjerneboring i laboratoriet

Gjeldende prosess (nov. 1996): NY

Omfang

Metodebeskrivelsen omfatter utboring av betongkjerner i laboratorium.

Prinsipp

Borkjerner tas ut som sylindere av innkommet prøvemateriale.

Referanser

NS 3670 (1987): *Betongprøving. Herdet betong. Utboring og behandling av sylindere til å bestemme fasthet*. NSF, Oslo

NS 3420 (1986): *Beskrivelsestekster for bygg og anlegg. Kap. L5 Betongkonstruksjoner*. NSF, Oslo

Utstyr

- kjernebormaskin med tilhørende utstyr
- kjernebor, normalt Ø 100 mm
- tørkerull
- kraftig plastfolie og plastposer
- tape
- vannfast tusj til merking

Fremgangsmåte

Det skal normalt benyttes kjernebor med diameter Ø 100 mm (unntak: Ø 60 mm for sprøytebetong). Avvik fra dette kravet skal vurderes særskilt i de tilfeller hvor det kan være nødvendig, jf. 15.516 (Håndbok 015).

Borkjernene merkes i hht. gjeldende regler, jf. 15.516, slik at plasseringen i konstruksjonen fremgår av merkingen. Etter uttak av borkjernene tørkes de lett av, og pakkes tett inn i plastfolie. For å sikre en tett pakning vikles en ny plastpose rundt kjernene, og forsegles med tape. Kjernene merkes på overflaten med vannfast sprittusj med entydig merking.

Ved utboring av kjerner for undersøkelse av kloridinnhold gjelder at det ikke må benyttes saltvann ved utboringen, og at det benyttes så lite vann som overhodet mulig ved utboringen.

Rapportering

Rapporten skal minst inneholde følgende opplysninger:

- navn og adresse på ansvarlig for prøvetaking
- dato og rapportidentifikasjon
- prøvetakingsmetode (denne beskrivelsens navn og nummer)
- navn og adresse på oppdragsgiver/anlegg
- navn på prøvetaker
- sted for uttak, dato for prøvetakingen
- eventuelle avvik fra metodebeskrivelsen ved utførelsen



14.672 Saging og sliping av prøvestykker

Gjeldende prosess (nov. 1996): NY

Omfang

Metoden omfatter fremgangsmåte for saging og sliping av prøvestykker fra støpte eller utborede betongprøver, hovedsakelig i forbindelse med trykkfasthetsprøving.

Prøvestykkenes dimensjoner og høyde/diameter-forhold (h/d) skal være slik det er bestemt i forbindelse med analysene som senere skal utføres. For utborede prøvestykker til undersøkelse av trykkfasthet av vanlig betong skal h/d være større enn 0,75 og bør være mellom 1,0 og 2,0, jf. 14.631 og 15.516 (Håndbok 015). For prøver av sprøytebetong (d = 60 mm) skal h/d være større enn 1,0 og bør være i området 1,5-1,7. Avvik mht. prøvestykkenes rettvinklethet og trykkflatenes planhet skal ikke være større enn det som er angitt i NS 3667.

Kommentar: I hht. NS 3667 skal vinkelen mellom trykkflatene og tilgrensende sideflater være $90 \pm 0,5^\circ$. Dette tilsvarer maksimum avvik 0,9 mm for sylindre med diameter 100 mm, som vist på figur 14.672-1 (b). For prøvestykker med tverrmål 150 mm er det tilsvarende avviket maksimum 1,3 mm. Det kan være problematisk å oppfylle kravene til vinkelen mellom trykkflater og sideflate for utborede sylindre. Sideflaten kan ha blitt ujevn under utboringen, slik at det blir vanskelig å spenne inn prøven korrekt i slipemaskinen.

I hht. NS 3667 skal planhetsavviket for trykkflatene være innenfor $0,0005 \cdot d$, avrundet oppover til nærmeste 0,05 eller 0,1 mm (d er prøvestykkets tverrmål eller diameter). I praksis er da største tillatte planhetsavvik 0,05 mm for prøvestykker med tverrmål opp til 100 mm, og 0,1 mm for prøvestykker med tverrmål større enn 100 mm (opp til 200 mm).

Referanser

NS 3667 (1987): *Prøvelegemers form og mål*. NSF, Oslo

NS 3420 (1986): *Beskrivelsestekster for bygg og anlegg. Kap. L5 Betongkonstruksjoner*. NSF, Oslo

Utstyr

- sag med diamantskive og vannkjøling
- slipemaskin med vannkjøling som sliper ned betongoverflaten jevnt, ikke trinnvis
- meterstokk
- skyvelære
- tørkerull
- vannfast tusj til merking
- vannbad, ev. kraftig plastfolie og plastposer med tape

- personlig verneutstyr (briller, hansker, hørselvern, etc.)

Fremgangsmåte

Det må brukes verneutstyr og utvises forsiktighet ved bruk av betongsag og slipemaskin.

Saging

- Fest betongkjernen i sagen og pass på at den ikke kan forskyves under sagingen.
- Prøvestykket kappes etter hvor stort det skal være for den aktuelle testen. Beregn ca. 2 mm i hver ende av kjernen til sliping og tilpassing av prøvestykket.
- Start sagen, og sørg for vannkjøling.
- Mat sagen sakte gjennom betongkjernen, og ikke med for stor belastning. (OBS! For stor belastning kan føre til at betongkjernen brytes i stykker ved slutten av sagingen, eller at det blir skjev saging over tverrsnittet. Ved dårlig, porøs betong må det sages med forsiktighet slik at kjernen ikke smuldrer opp eller blir ødelagt i vesentlig grad.)
- Pass på å overføre opprinnelig merking til prøvestykket.
- Legg prøvestykkene i vann inntil de skal behandles videre.

Sliping

- Fest prøvestykket i slipemaskinen slik at den slipte ende-flaten blir vinkelrett på kjernens sideflate når sliping er ferdig. Det kan være vanskelig å greie kravene til vinkelen dersom prøvens sideflater er ujevne. Se kommentar ovenfor.
- Start slipemaskinen og hold fast i opphenget (armen) til slipeskiven ved oppstarten, slik at den ikke får sleng.
- Sett på vannkjøling før sliping begynner.
- Vær forsiktig ved oppstart hvis det sitter igjen en "kile" etter sagingen av prøvestykket. Sliping skal alltid foregå fra yttersiden av kjernen og inn mot midten, slik at "kilen" ikke brytes av og skaper sår i tverrsnittet og sidekanten på prøvestykket.
- Mat slipemaskinen med forsiktighet, spesielt ved dårlige og porøse prøvestykker.
- Kontroller med jevne mellomrom høyden på prøvestykket. Det er en fordel om slipemaskinen har millimeterskala som viser matingen. Ellers kan høyden kontrolleres med skyvelære, tommestokk e.l.
- Snu prøvestykket i maskinen og gjenta prosedyren foran, slik at den andre trykkflaten blir mest mulig parallell med den første.
- Kontroller prøvestykkenes endelige dimensjoner, planhet og rettvinklethet. Planheten kan kontrolleres med ventiløsøker (fås kjøpt på bensinstasjoner) og stållinjal.
- Legg prøvestykkene i vann inntil de skal behandles videre.

Kommentar: Manuell sliping gir en sfærisk overflate og må unngås.

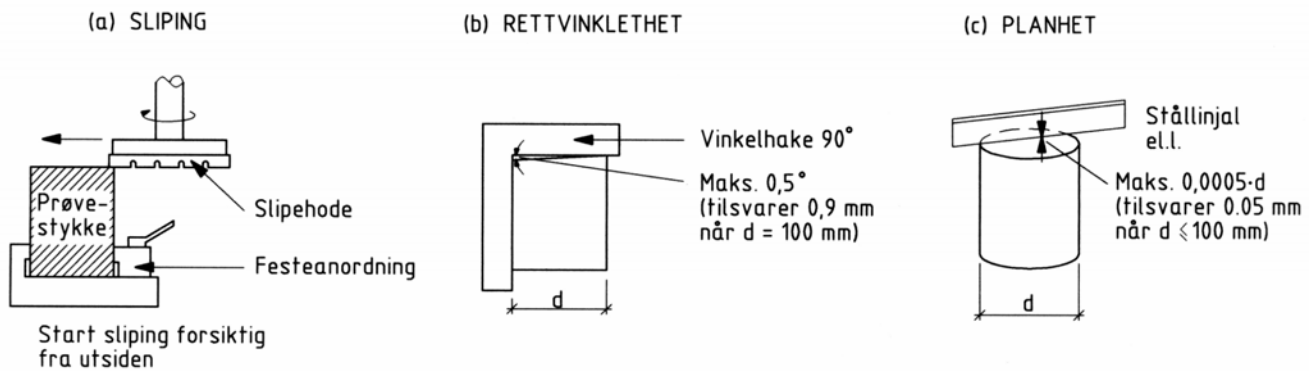
Resultater

Registreringer

Alle spesielle forhold ved prøvestykkene skal noteres før de prøves videre. F.eks. sprekker og riss, stort tilslag, tett eller porøs betong, diameter, høyde, høyde/diameter-forhold, m.v.

Rapportering

Spesielle registreringer som blir gjort skal rapporteres sammen med de øvrige resultater fra testingen/prøvingen betongkjernene utsettes for.



Figur 14.672-1 Saging og sliping av prøvestykker



14.673 Fresing av betongprøver til støv i mm-sjikt

Gjeldende prosess (nov. 1996): NY

Omfang

Metoden omfatter en enkel fremgangsmåte for fresing av betong i mm-sjikt til støv for kloridanalysering i profiler.

Betongen som freses kan være f.eks. uthugde prøver eller borkjerner fra konstruksjonen som skal undersøkes. Normalt benyttes kjerner med diameter 100 mm. Kjernene bores ut i hht. 15.516 (Håndbok 015).

Kloridinnholdet i betongstøvet kan analyseres ved forskjellige metoder, jf. 14.641, 14.642 og 14.643.

Utstyr

- freseutstyr for produksjon av betongstøv
- liten pensel
- trykkluft til rengjøring
- oppsamlingsboks
- plastposer med lynlås

Kommentar: Freseutstyret kan være arrangert f.eks. som vist i figur 14.673-1. Diameteren av fresen er mindre enn diameteren av arealet som freses. Akslene for henholdsvis fresen og prøveinnfestingsriggen er derfor eksentriske.

Fremgangsmåte

- Fest prøvestykket i fresemaskinen med klave som passer. Lengden på skruene som benyttes tilpasses høyden på prøvestykket.

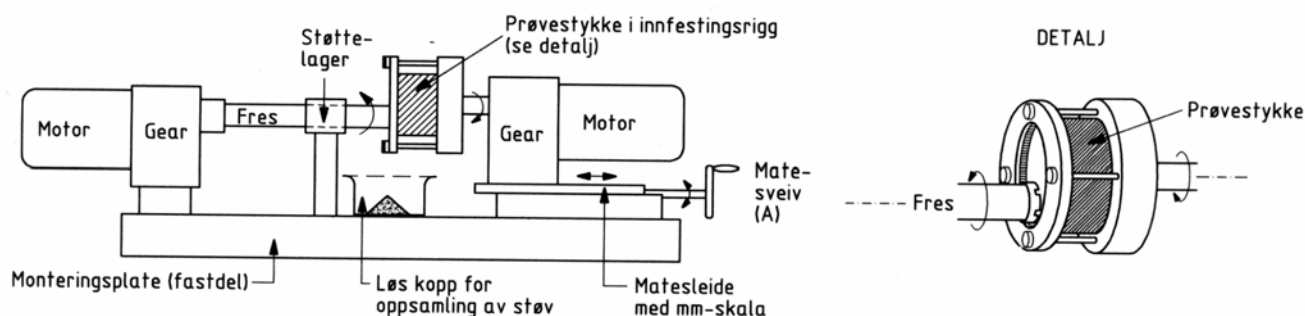
- Tilpass arealet som det freses av. Arealet skal ligge minimum 5 mm fra kanten i hele omkretsen. Innstill fresen slik at dette oppnås.
- Sett oppsamlingsboksen på plass under prøvestykket slik at alt støv samles der.
- Start fresen, og mat forsiktig med sveiven A (se figur 14.673-1).
- Følg med på mm-skalaen på hvor mye som til enhver tid er frest.
- Fres av det ytterste mm-sjiktet, og børst vekk ev. rester av støv på kjernen før støvet samles i en egnet plastpose med lynlås.
- Blås fresearealet og oppsamlingsboksen rent for støv med trykkluft før neste sjikt freses.
- Fres videre innover i betongprøvestykket i mm-sjikt som det passer for testen som gjennomføres (f.eks. 1 ev. 2 mm-sjikt).
- Merk prøveposene tydelig med navn og dybde, samt testen som utføres.

Resultater

Alle spesielle forhold ved prøvestykkene skal noteres før de prøves videre. F.eks. sprekker og riss, stort tilslag, tett eller porøs betong, h/d-forhold, diameter og høyde m.v.

Rapportering

Spesielle registreringer som blir gjort skal rapporteres sammen med de øvrige resultater fra testingen/prøvingen betongkjernene utsettes for.



Figur 14.673-1 Eksempel på utstyr for fresing av støv fra betongprøver



14.712 Fuktopptak i isolasjonsmaterialer

Gjeldende prosess (nov. 1996): NY

Omfang

Prinsipp

Metode for bestemmelse av fuktopptak ved diffusjon i isolasjonsmaterialer som er utsatt for høy relativ fuktighet og vanddampgradient. Prøvestykker med spesifiserte dimensjoner plasseres i et fuktkammer der den ene siden av prøven er i kontakt med en kjøleplate, og den andre siden omgis av luft med bestemt temperatur og tilnærmet 100 % relativ fuktighet. Fuktopptaket måles og beregnes pr. tidsenhet. Metoden inkluderer bestemmelse av materialenes densitet i tørr tilstand.

Metoden kan benyttes for ca. 30-100 mm tykke isolasjonsplater av f.eks. ekstrudert polystyren (XPS), ekspandert polystyren (EPS), skumglass, polyuretanskum (PUR) eller polyetyleniskum (PE-skum).

Definisjoner

Fuktbestandighet (SW_5 -verdi): fuktopptak i volumprosent (%) pr. tidsenhet under damptrykkgradient som gis av fuktigheten og temperaturforskjellen mellom de to sidene av prøven.

Kommentar: Metoden er også kjent som Skogseid-Wöhlk-metoden for bestemmelse av fuktopptak i isolasjonsmaterialer. Den er et akselerert forsøk som gir en god indikasjon på materialers relative evne til å motstå oppfukting. Jo lavere SW_5 -verdien er, jo bedre er materialets fuktbestandighet og dermed dets langtidsegenskaper.

Referanser

Frost i Jord nr. 26 (1987). Veglaboratoriet, Oslo

Frost i Jord nr. 17 (1976). Veglaboratoriet, Oslo

Utstyr

Beskrivelse

- fuktkammer for oppfukning av prøve. Skisse, se figur 14.712-1. I tillegg til selve fuktkammeret omfatter utstyret kjølemaskin, utstyr for temperering/sirkulering av vann og utstyr for registrering og overvåking av temperatur i fuktkammeret og på kjøleplatene
- båndsag, ev. glødetrådapparat eller kniv, for tillaging av prøvestykker
- vekt med nøyaktighet $\pm 0,1$ g

Fremgangsmåte

Tillaging av prøvestykker

Beskrivelsen er basert på bruk av Veglaboratoriets fuktkammer.

Til undersøkelsen trengs en prøve av materialet (isolasjonsplate), med dimensjoner ca. 1,0 m • platebredden. Av prøven skal det lages 2 prøvestykker med dimensjoner 200 mm • 200 mm. Hvert prøvestykke skal i tillegg ha en ca. 50 mm bred ramme av samme materiale som skal undersøkes eller av et materiale av tilsvarende type og tykkelse. Rammen skal passe nøye sammen med prøvestykkets sidekanter og omslutte disse ved montering i fuktkammeret. Den siden av prøvestykket som skal vende inn mot kjøleplaten i fuktkammeret skal være plan.

For tilskjæring av prøvestykkene bør det benyttes en fintannet båndsag eller løvsag, eller glødetrådapparat. Prøvestykkets dimensjoner måles med nøyaktighet $\pm 0,5$ mm.

Ved svært tykke materialer (mer enn ca. 100 mm) kan prøvens tykkelse reduseres til 100 mm forutsatt at materialet er homogent i tykkelsesretningen. Materialer med "hud" (f.eks. XPS), og/ eller skiktvis oppbygging og/eller tydelig variasjon i struktur (celleform) i tykkelsesretningen skal testes i sin opprinnelige tykkelse så sant det er mulig.

Kommentar: Hensikten med den 50 mm brede rammen rundt prøvestykket er å hindre/reducere kanteffekter ved selve fuktopptaksforsøket.

Kondisjonering av prøvestykker

Materialet skal være tørt ved tillaging av prøvestykker. For fabrikknye eller ubrukte materialer er det tilstrekkelig at prøvene er i "naturlig" tilstand mht. fuktighet. Materialer som kan ha høyt innhold av fuktighet, f.eks. nylig oppgravde isolasjonsplater, bør tørkes 2-3 døgn i romtemperatur før tillaging av prøvestykkene.

Før fuktforsøket settes i gang skal prøvestykkene kondisjoneres i minst 24 timer ved temperatur 23 ± 2 °C.

Fuktforsøket

Klargjøring og montering: Fuktkammeret skal være igangkjørt minst 4 timer før prøvene settes inn, slik at temperatur- og fuktforholdene har stabilisert seg på riktig nivå. Normal driftstemperatur under forsøket skal være 10 °C på kjøleplaten (kald side av prøvestykket) og 60 °C

lufttemperatur i fuktammeret (varm side av prøvestykket). Lufttemperaturen reguleres ved å variere vanntemperaturen i fuktammeret.

Prøvestykket uten ramme skal veies med nøyaktighet $\pm 0,1$ g umiddelbart før innmontering i fuktammeret. Massen (m_0) noteres på arbeidsskjemaet.

Rammen festes med gummistrikker omkring prøvestykket, slik at den ligger tett inntil selve prøvestykket. Prøvestykket med ramme festes med gummistrikker på kjøleplaten. Når 2 prøvestykker av materialet skal undersøkes festes begge prøvene på den ene kjøleplaten i fuktammeret. På den andre kjøleplaten kan det monteres prøvestykker fra andre materialer, eller blindprøver. Begge kjøleplatene skal være dekket på begge sider med prøver eller blindprøver under hele forsøket.

Start av forsøket: Fuktammeret lukkes straks prøvestykkene er på plass. Forsøket er i gang. Det kontrolleres at lufttemperaturen i fuktammeret og temperaturen på kjøleplatene holder seg stabil.

Fuktopptaksforsøket skal vare minst 7 døgn og bør vare 8-10 døgn. Ved materialer med svært ujevnt fuktopptak bør forsøket pågå over lengre tid, gjerne 2-3 uker om forholdene tillater det. Vurdering av det totale fuktopptaket og hvordan fuktopptaket endres med tiden vil være medbestemmende for om forsøket skal fortsette utover minstetiden.

Veiing: Prøvestykkene tas ut av fuktammeret og veies (uten ramme) med visse mellomrom, f.eks. 1-2 ganger pr. dag. Prøvestykkets masse (m) i g med 1 desimal og nøyaktig tidspunkt for veiingen (dato og klokkeslett) noteres på arbeidsskjemaet. Fuktopptaket beregnes og plottes i diagram fortløpende, slik at en lett kan vurdere om forsøket går som det skal.

Utmontering, veiing og innmontering av prøvestykkene skal skje raskt og uten at prøvene mister eller tilføres fuktighet underveis, og uten at fukt- og temperaturforholdene i fuktammeret forstyrres unødige.

Resultater

Registreringer

Prøvestykkenes vekt registreres 1-2 ganger daglig under forsøkets gang (se ovenfor). Fuktopptaket beregnes fortløpende og plottes på y-aksen som funksjon av tiden (x). Det skal også registreres om det skjer endringer av prøvestykkenes størrelse, form eller konsistens i løpet av forsøket.

Beregninger

Prøvestykkenes tørre densitet i kg/m^3 før forsøkets start beregnes. Prøvestykkenes fuktopptak (vanninnhold) (w) i volumprosent (%) ved et vilkårlig tidspunkt under forsøket beregnes etter følgende formel:

$$w = \frac{m_1 - m_0}{\rho_w \cdot V} \cdot 100 \%$$

hvor:

m = prøvestykkets masse i g (med 1 desimal) ved et vilkårlig tidspunkt i løpet av forsøket

m_0 = prøvestykkets tørre masse i g (med 1 desimal) umiddelbart før forsøkets start

ρ_w = vannets spesifikke vekt i g/cm^3 (ρ_w settes lik 1,00 g/cm^3)

V = prøvestykkets volum i cm^3 før forsøkets start

Fuktbestandighet (SW_5) i volumprosent pr. time (volumprosent/h) for hvert prøvestykke finnes ved å beregne stigningen for en rettlinjert kurve som kan trekkes gjennom de plottede verdiene for fuktopptak, som funksjon av tiden. SW_5 er relatert til en standard prøvetykkelse på 50 mm (z_0). Den midlere SW_5 -verdien for de 2 prøvestykkene beregnes og angis med 2 signifikante siffer som et multiplum av 10^{-3} (eksempelvis $0,50 \cdot 10^{-3}$ volumprosent/h).

$$SW_5 = \left(\frac{z}{z_0}\right)^2 \cdot \frac{w_2 - w_0}{n \cdot k}$$

hvor:

z = prøvestykkets tykkelse i mm før forsøkets start

z_0 = 50 mm

w_0 = prøvestykkets initielle fuktopptak (vanninnhold), avleses på y-aksen der den skjæres av forlengelsen av den rettlinjede del av kurven som trekkes gjennom observasjonene

w_2 = prøvestykkets fuktinnhold ved tidspunkt t_2 (f.eks. 10 døgn), avleses fra forlengelsen av den rettlinjete del av kurven som trekkes gjennom observasjonene (de plottede punktene)

n = antall timer (med 1 desimal) mellom tidspunktene t_2 og t_0

k = 10 = faktor som gjelder ved vanlige driftstemperaturer på fuktammeret (60 °C og 10 °C)

Eksempel:

z = 48,5 mm

w_0 = 0,03 volumprosent ved $t_0 = 0$ (initielt fuktopptak ved forlengelse av kurvens rettlinjede del)

w_2 = 1,45 volumprosent ved $t_2 = 10$ døgn 0 timer

n = $10,00 \cdot 24 + 0 = 240,0$ timer

$SW_5 = (48,5 / 50)^2 \cdot (1,45 - 0,03) / (240,0 \cdot 10)$

$$= 0,941 \cdot 1,42 / 2400 = 0,56 \cdot 10^{-3} \text{ volumprosent/h}$$

Usikkerhet

For en del materialer kan det være vanskelig å utføre forsøket tilfredsstillende. Det kan f.eks. gjelde materialer som "slår seg" og endrer form og/eller størrelse under forsøket som følge av oppfukning og temperaturpåvirkning, slik at de ikke lenger er i jevn kontakt med kjøleplaten.

Det kan også være materialer som har en sterkt krummet eller jevnt krummet fuktopptakskurve, uten noen åpenbart "rettlinjet" del, selv om forsøket er kjørt over lengre tid enn normalt.

Dersom det av slike grunner ev. andre grunner er vanskelig eller umulig å bestemme SW_5 -verdien bør metoden anses å være "ikke anvendbar" for det aktuelle materialet.

Kommentar: Forlengelsen av den rettlinjede delen av kurven gjennom de plottede punktene vil normalt skjære y-aksen slik at det initielle fuktopptaket har en positiv verdi.

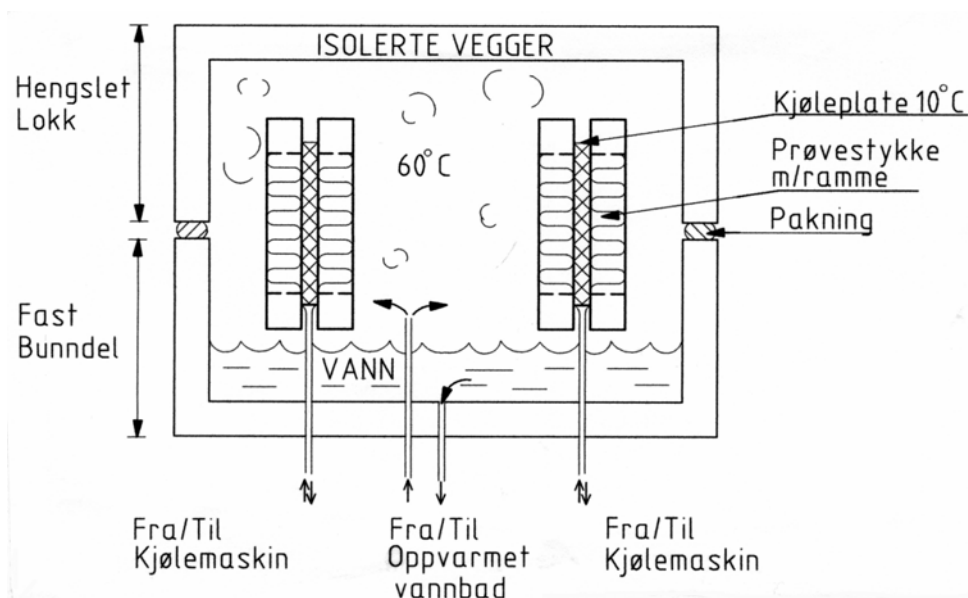
Dersom materialet har et "akselererende" fuktopptak, dvs. at forlengelsen av kurven skjærer y-aksen slik at det initielle fuktopptaket tilsynelatende har negativ verdi, må det være negativt fortegn på w_0 i formelen ved beregning av SW_5 . En slik kurve kan også bety at testmetoden ikke er velegnet for det aktuelle materialet.

Rapportering

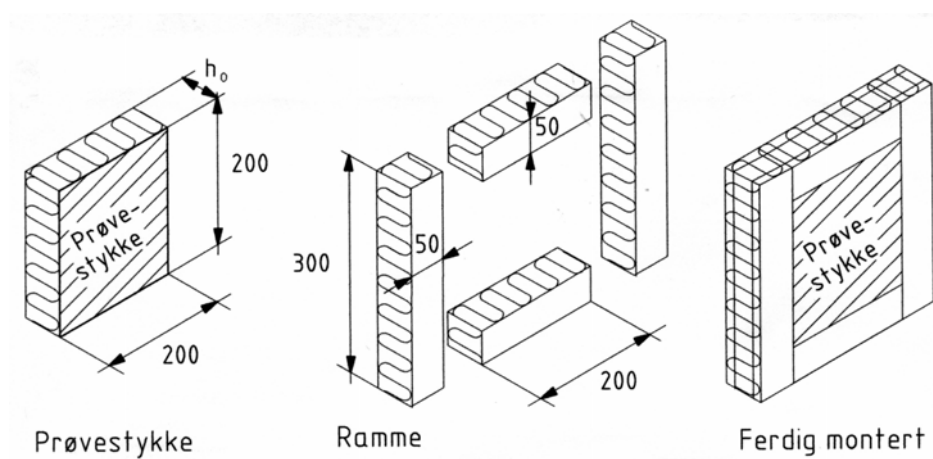
Rapporten skal minst inneholde følgende opplysninger:

- prøvingslaboratorium (navn og adresse)
- ansvarlig for prøvingen
- identifikasjon av prøven (prøvetakingssted, oppdragsgiver, dato for mottak og dato for testing)
- materialtype (produktnavn, typebetegnelse, produsent/leverandør)
- prøvingsmetode (denne beskrivelsens nr. og tittel)
- tørr densitet for hvert enkelt prøvestykke før forsøkets start, samt midlere densitet
- diagram med fuktopptak i volumprosent som funksjon av tiden, for hvert prøvestykke
- initielt fuktopptak (w_0) i volumprosent for hvert enkelt prøvestykke og som middelverdi
- fuktbestandighet, SW_5 -verdi, i volumprosent/h med 2 signifikante siffer, som multiplum av 10^{-3}
- eventuell unormal oppførsel av prøvestykkene under forsøket

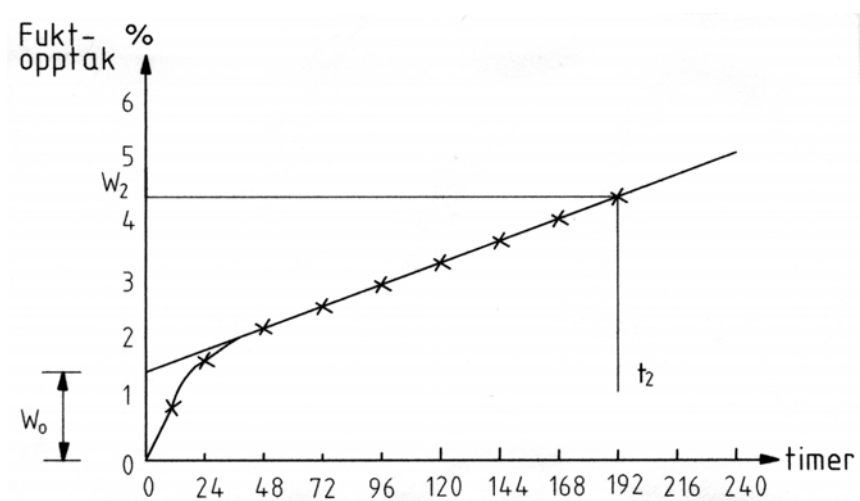
Dersom det er benyttet utstyr eller fremgangsmåte som avviker fra denne beskrivelsen, skal det angis i rapporten.



Figur 14.712-1 Prinsippskisse for fuktkammer, kjøleutstyr og vannsirkulasjon i fuktkammer (Veglaboratoriets modell)



Figur 14.712-2 Tillaging av prøvestykker og ramme av materialet som skal undersøkes



Figur 14.712-3 Eksempel på kurve for fuktopptak som funksjon av tid (forsøkets varighet)



14.713 Trykkstyrke av skumplast

Gjeldende prosess (nov. 1996): NY

Omfang

Prinsipp

Metode for bestemmelse av korttids trykkfasthet for skumplast til isolasjon, lette fyllmasser etc. Prøvestykker med fastsatte dimensjoner utsettes for jevnt økende belastning inntil brudd oppstår eller til en bestemt deformasjon er oppnådd. Belastningen skal være jevnt fordelt over trykkflaten. Metoden inkluderer bestemmelse av materialenes densitet.

Metoden kan benyttes for en rekke typer stiv skumplast, f.eks. ekstrudert polystyren (XPS), ekspandert polystyren (EPS), polyuretanskum (PUR) og PVC-skum.

For blokker av skumplast til lette fyllinger (vanligvis ekspandert polystyren, EPS) har Statens vegvesen følgende bestemmelse: Trykkfastheten av materialet angis som trykkspenningen ved 5 % relativ deformasjon av prøvestykkene.

For plater av skumplast til isolasjonsformål (f.eks. ekstrudert polystyren, XPS) skal trykkfastheten angis som bruddspenning, dvs. bruddlast dividert med trykkflateareal, såfremt brudd eller tydelig svikt i materialet inntreffer ved relativ deformasjon mindre enn 10 %. Dersom brudd eller tydelig svikt ikke inntreffer ved 10 % relativ deformasjon eller lavere verdi, oppgis materialets trykkspenning ved 10 % relativ deformasjon.

Definisjoner

Bruddlast: maksimal belastning som et prøvestykke kan opppta før det oppstår brudd eller tydelig svikt i materialet

Trykkfasthet: Bruddlast dividert med prøvestykkets trykkflateareal

Trykkspenning: Belastning ved en gitt deformasjon av prøvestykket, dividert med trykkflateareal

Kommentarer: For visse bruksområder med høye belastninger, f.eks. isolasjonslag under fundamenter eller under såler til belastede hvelvkonstruksjoner, bør man også kontrollere materialets langtidstrykkfasthet. Det er egne testmetoder for dette. Som en "tommelfingerregel" kan en anta at langtidstrykkfasthet er ca. 1/3 • korttids trykkfasthet.

Referanser

Vegdirektoratet/Veglaboratoriet, (1991): Blankett nr. 484 *Kvalitetskontroll av ekspandert polystyren til vegfyllinger*

Utstyr

- Enaksialt trykkapparat med kapasitet inntil 10 kN, avlesningsnøyaktighet $\pm 0,1$ % og regulerbar deformasjonshastighet 4-10 mm/min. Egnede utstyr er f.eks. Geonor g-250 (enaksialpresse for leirprøver). Denne har konstant deformasjonshastighet ca. 4 mm/min. og begrenset kapasitet, dog tilstrekkelig for testing av EPS og enkelte typer XPS
- Skriver- eller registreringsenhet, i tilknytning til trykkapparatet
- Båndsag, ev. glødetrådapparat eller kniv for tillaging av prøver
- Vekt med nøyaktighet $\pm 0,01$ g

Vedlikehold

Trykkapparatet og skriver-/registreringsutstyret må vedlikeholdes og kalibreres slik at det gir korrekte verdier.

Fremgangsmåte

Tillaging av prøvestykker

a) Blokker til lett fylling

3 vertikale søyler med grunnflate ca. 100 • 100 mm skjæres ut fra blokken som vist i figur 14.713-1. I laboratoriet skjæres det ut 2 prøvestykker (terninger) fra hver søyle, i alt 6 prøvestykker per blokk som skal undersøkes. Hvert prøvestykke skal være 50 • 50 • 50 mm og merkes med trykkretning, som skal tilsvare belastningsretningen for blokken slik den skal ligge i fyllingen.

b) Isolasjonsplater o.l.

I felt kan prøvene tas ved å skjære av et stykke med dimensjoner ca. 0,5 m • platebredden. I laboratoriet skal det tas 5 prøvestykker jevnt fordelt over platebredden, men ikke nærmere platens sidekant enn 50 mm. Se figur 14.713-2. Prøvestykkene skal ha grunnflate 50 mm • 50 mm, og høyden skal være lik med platetykkelsen når denne ikke overstiger 50 mm. Dersom platetykkelsen er mer enn 50 mm skal sidekanten i prøvens grunnflate være lik med platetykkelsen. Alternativt kan prøvestykkets høyde reduseres til 50 mm ved å sage av like store sjikt i topp og bunn av prøvestykket.

Kondisjonering, måling/veiing av prøvestykker

Prøvestykkene skal være tørre ved veiing og trykkprøving. Prøver av materialer som kan ha stort fuktighetsinnhold, f.eks. nyproduserte eller utendørslagrede EPS-blokker, bør tørkes noen dager i romtemperatur før tillaging av prøvestykkene.

Prøvestykkene tørkes i varmeskap med maksimal temperatur 50 °C i minst 24 timer, eller inntil veinger med minst 2 timers mellomrom viser at endringen i masse er mindre enn 0,5 %. Prøvestykkene avkjøles og veies med nøyaktighet $\pm 0,01$ g. Prøvestykkenes dimensjoner måles med nøyaktighet $\pm 0,5$ mm.

Kommentar: Eventuelt fuktighetsinnhold i prøvene vil normalt ikke ha større betydning for trykkfastheten, men vil gi stort utslag på bestemmelsen av densiteten.

Trykkforsøket

Prøvestykket monteres i trykkapparatet, som justeres til det er kontakt mellom prøvestykket og trykkplatene. Ved prøving av XPS og sterke kvaliteter av EPS må det brukes tilstrekkelig høy fjærstyrke til å bringe prøven til brudd ev. til deformasjon 5 eller 10 %, avhengig av materialtypen.

Trykkforsøket skal foregå med jevn deformasjonshastighet tilsvarende $0,1 \cdot$ prøvehøyden pr. min. ± 25 %. Hastighet 5 mm/min. vil dekke de fleste tilfeller (testing av EPS-blokker og de vanligste typer isolasjonsplater). Prøvestykkene belastes inntil deformasjonen er minst 5 % (gjelder ekspandert polystyren, EPS) eller til brudd oppstår, ev. til 10 % deformasjon (gjelder ekstrudert polystyren XPS og andre materialer til isolasjonsformål).

Kommentar: Ved bruk av Geonor enaksialpresse med mottryksfjær bør det brukes fjær med fjærstyrke 12 atm. (kb 20,27) ved prøving av EPS med nominell trykkstyrke 100 kN/m².

Resultater

Registreringer

Massen registreres for hvert prøvestykke. Trykkraften og deformasjonen for prøvestykket registreres fortløpende under hele forsøket.

Last/deformasjonskurven korrigeres for eventuell initialdeformasjon av prøven før avlesning av bruddlast ev. belastning ved 5 % eller 10 % deformasjon.

Kommentar: Registrering av belastning (trykkraft) skjer automatisk på indikatorpapir ved bruk av Geonor enaksialpresse g-250. Belastningen avleses fra indikatorpapiret ved hjelp av en spesiell sjablong. NB! Bruk riktig sjablong - avhengig av fjærstyrken som benyttes (se figur 14.713-3 og blankett nr. 484).

Beregninger (EPS til lette fyllinger)

Trykkfasthet beregnes og angis som trykkspenning ved 5 % relativ deformasjon av prøvestykkene, som belastning dividert med trykkflateareal. Trykkfastheten beregnes for hvert prøvestykke og som middelvei for alle prøvestykkene. Resultatet angis i kPa (kN/m²).

Densiteten beregnes og angis som middelvei for alle prøvestykkene, i kg/m³ med 1 desimal.

Beregninger (XPS etc. til isolasjonsformål)

Trykkfasthet beregnes som bruddlast dividert med trykkflateareal dersom brudd (eller tydelig svikt i materialet) inntreffer ved lavere relativ deformasjon enn 10 %. Resultatet angis for hvert prøvestykke og som middelvei for alle prøvestykkene. Resultatet angis i kPa (kN/m²).

Dersom brudd eller tydelig svikt i materialet ikke inntreffer ved relativ deformasjon som er 10 % eller mindre, beregnes trykkspenningen som belastning ved 10 % relativ deformasjon, dividert med trykkflateareal. Resultatet angis for hvert prøvestykke og som middelvei for alle prøvestykkene. Resultatet angis i kPa (kN/m²).

Densiteten beregnes og angis som middelvei for alle prøvestykkene, i kg/m³ med 1 desimal.

Rapportering

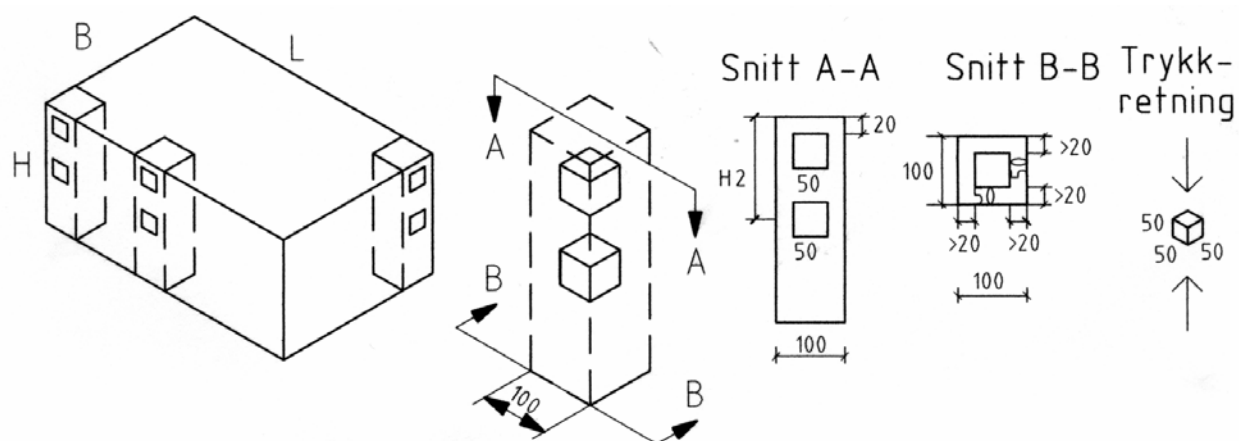
Rapportskjema Undersøkelse av trykkstyrke - skumplast, se blankett nr 484 (se figur 14.731-5). Eksempel på utfylt rapportskjema, se figur 14.713-4.

Rapporten skal minst inneholde følgende opplysninger:

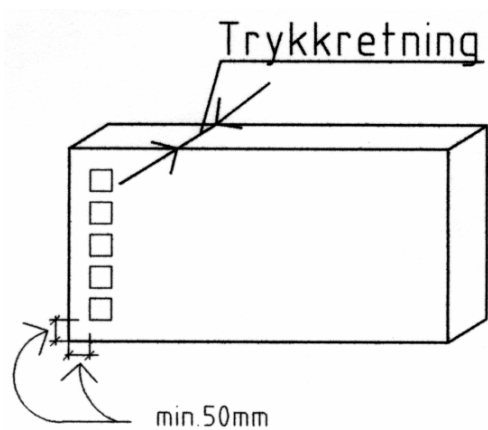
- prøvingslaboratorium (navn og adresse)
- ansvarlig for prøvingen
- prøvingsmetode (denne beskrivelsens nr. og tittel)
- identifikasjon av prøven (prøvetakingssted, oppdragsgiver, dato for mottak og dato for testing)
- materialtype (produktnavn og typebetegnelse, samt navn på produsent/leverandør)
- kondisjoneringsforhold for prøvestykkene (temperatur, relativ fuktighet, varighet)
- prøvestykkenes midlere densitet
- ved testing av EPS (lette fyllinger): Trykkspenning ved 5 % relativ deformasjon
- ved testing av XPS (isolasjon): Bruddspenning ev. spenning ved 10 % relativ deformasjon, avhengig av hva som inntreffer først
- diagram som viser hele kraft-deformasjonsforløpet i kN/m² og prosent
- eventuell unormal oppførsel av prøvestykkene ved testen

Kommentar: Dersom det er benyttet Geonor enaksialpresse g-250 skal strimlene med indikatorpapir limes på A4-ark og vedlegges rapportskjemaet.

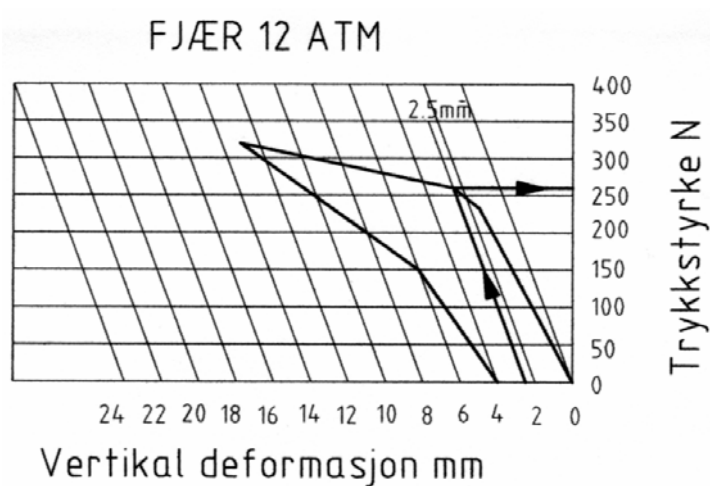
Dersom det er benyttet utstyr eller fremgangsmåte som avviker fra ovenstående beskrivelse, skal dette angis i rapporten.



Figur 14.713-1 Uttaking av prøver og tilskjæring av prøvestykker fra EPS-blokk (lett fylling)



Figur 14.713-2 Tilskjæring av prøvestykker fra isolasjonsplate



Figur 14.713-3 Tolking av last-deformasjonskurve fra Geonor enaksialpresse g-250

UNDERSØKELSE AV TRYKKSTYRKE - SKUMPLAST									
Lab. prøve nr.: 31/91					Oppdragsgiver: Vegkontoret i Buskerud				
Utført dato: 1990-09-18 Sign.: N.N.					Prosjekt (veg nr., Hp, etc.): Rv 56-01				
Materialtype (EPS, XPS, annet): EPS					Prøvetakingssted (veg, lager, etc.): Lager				
Handelsnavn:					Blokk nr./plate nr.: 4				
Produsent: Skumskum 4/5					Profil nr./km:				
Dato for produksjon: 1990-06-02					CL-avstand:				
					Dato for prøvetaking: 1991-08-14				
<p>Trykkstyrke (kN/m²)</p> <p>Densitet (kg/m³)</p>					<p>UTTAKING AV PRØVER - PLATE</p> <p>Trykkretning</p> <p>min. 50 mm</p> <p>UTTAKING AV PRØVER - BLOKK</p> <p>(3 søyler pr. blokk, 2 tern. pr. søyle. Prøvestør. i mm)</p> <p>Trykkretning</p> <p>50 50 50</p> <p>H2</p> <p>H</p> <p>B L</p> <p>L2</p> <p>max 100 max 100</p>				
<p>Merknad</p> <p>Prøver merket: Rv 56 Hp 01 - blokk 4 - prøve 1/2/3 - 14.08.91</p>									
Terning nr.	Masse tørr g	Dimensjoner l x b x h (h=trykkretn.) cm	Volum cm ³	Trykkflate cm ²	Avlest kraft N	Densitet		Trykkstyrke ved 5 % deformasjon	
						Enkelt prøve kg/m ³	Gj.sn. kg/m ³	Enkelt prøve kN/m ²	Gj.sn. kN/m ²
1	2,63	5,0x5,0x5,0	125,0	25,0	315	21,0	21,3	126,0	125,2
2	2,69	5,0x5,0x5,0	125,0	25,0	315	21,5		126,0	
3	2,64	5,0x5,0x5,0	125,0	25,0	300	21,1		120,0	
4	2,70	5,05x5,02x5,0	126,8	25,4	325	21,9		128,0	
5	2,62	5,02x5,02x5,0	126,0	25,2	300	20,8		119,0	
6	2,74	5,05x5,02x5,0	126,8	25,4	335	21,6		132,0	
<p>Utført av (laboratorium):</p> <p>Veglaboratoriet, Oslo</p>									

Figur 14.713-4 Eksempel på utfylt rapportskjema

UNDERSØKELSE AV TRYKKSTYRKE - SKUMPLAST									
Lab. prøve nr.:					Oppdragsgiver:				
Utført dato:			Sign.:		Prosjekt (veg nr., Hp, etc.):				
Materialtype (EPS, XPS, annet):					Prøvetakingssted (veg, lager, etc.):				
Handelsnavn:					Blokk nr./plate nr.:				
Produsent:					Profil nr./km:				
Dato for produksjon:					CL-avstand:				
					Dato for prøvetaking:				
<p>Trykkstyrke (kN/m²)</p>					<p>UTTAKING AV PRØVER - PLATE</p>				
					<p>UTTAKING AV PRØVER - BLOKK</p> <p>(3 søyler pr. blokk, 2 tern. pr. søyle. Prøvestørr. i mm)</p>				
Merknad									
Terning nr.	Masse tørr g	Dimensjoner l x b x h (h=trykkretn.) cm	Volum cm ³	Trykk- flate cm ²	Avlest kraft N	Densitet		Trykkstyrke ved 5 % deformasjon	
						Enkelt prøve kg/m ³	Gj.sn. kg/m ³	Enkelt prøve kN/m ²	Gj.sn. kN/m ²
Utført av (laboratorium):									

Figur 14.713-5 Eksempel på rapportskjema, trykkfasthetsprøving av skumplast



14.721 Geotekstiler - prøvetaking og tilberedning av prøvestykker

Gjeldende prosess (nov. 1996): NY

Omfang

Prinsipp

Metoden omfatter generelle prinsipper for prøvetaking av geotekstiler og geotekstil-relaterte produkter og preparering av prøvestykker fra prøvene.

Definisjoner

Prøve, totalprøve: større, representativt prøvestykke som skal prepareres videre, eller tas delprøver av, for spesifiserte tester. Måledata etc. for en prøve kan være basert på testing av ett eller flere prøvestykker fra prøven

Prøvestykke: separat prøvestykke (delprøve) som prepareres og underkastes en bestemt test. Ett eller flere prøvestykker kan danne grunnlag for beregning og rapportering av en samlet verdi som er representativ for prøven, for den aktuelle testen

Kommentar: "Prøve" brukes ofte som samlet uttrykk for alle prøvestykker/delprøver som inngår i en test. I sammenhenger der det ikke kan misforstås kan selve prøvestykket omtales som "prøven".

Referanser

NS-EN 963 (1995): Geotekstiler og geotekstilrelaterte produkter - Prøvetaking og tilberedning av prøvelegemer. NSF, Oslo

Utstyr

Beskrivelse

- utstyr for kutting av prøver (saks, kniv e.l.)
- utstyr for merking av prøver

Fremgangsmåte

Utvelgelse av ruller for prøving

- 1) Antall ruller som det skal tas prøver fra skal bestemmes av de involverte parter i fellesskap.
- 2) Med unntak av tester ved reklamasjoner og lignende situasjoner skal de valgte rullene være uskadde og ev. emballasje skal være intakt.

Uttaking av prøve

- 1) Informasjon om antall prøvestykker, form og eventuelle spesielle krav til prøvestykkene for alle aktuelle tester skal fremlegges.
- 2) De to første lagene (2 omkretser) fra rullen skal ikke brukes til prøver.
- 3) Prøven tas i hele rullens bredde, vinkelrett på produksjonsretningen (machine direction), og med lengde som trengs for uttak av alle aktuelle prøvestykker, med spredning som angitt i beskrivelse av de aktuelle testene.
- 4) Prøven skal ikke inneholde forurensninger (søle etc.), uregelmessige partier, revner, hull eller andre skadde partier. Slike partier skal unngås ved prøvetakingen, eller prøven skal kuttes stor nok til å oppnå det nødvendige antall prøvestykker.

Identifikasjon av prøven

- 1) Ved geotekstiler der de to sidene er vesentlig forskjellige skal prøven merkes slik at det vises hvilken side som vendte inn/ut på rullen.
- 2) Et annet merke, f.eks. en pil eller bokstavene MD, skal brukes for å angi produksjonsretning (machine direction).
- 3) Prøven skal merkes med identifikasjon mht.:
 - merke/produsent/leverandør
 - typebetegnelse; f.eks. kvalitetsnummer, nominell arealvekt e.l.
 - rull nummer eller annen identifikasjon i tilfelle det tas prøver av mer enn én rull av samme type
 - dato for prøvetakingen
- 4) Dersom prøven ikke kuttes opp til prøvestykker (for testing) med det samme, skal prøven oppbevares støvfritt på et tørt og mørkt sted ved passende temperatur og beskyttet mot kjemisk og fysisk påvirkning.

Tillaging av prøvestykker

- 1) For hver type av test som skal utføres, skal det nødvendige antall prøvestykker tas fra posisjoner jevnt fordelt over prøvens fulle bredde og lengde, men ikke nærmere enn 100 mm fra kant (jare). Dersom geotekstilen har forskjellige egenskaper ettersom hvilken side testene utføres på, skal det tas prøvestykker i tilstrekkelig antall til at en fullstendig test kan utføres for hver side.
- 2) Med unntak av tester ved reklamasjoner og lignende situasjoner skal prøvene ikke inneholde søle etc., uregelmessige partier, revner, hull eller andre synlige skader på grunn av uheldig håndtering etter produksjon.
- 3) For samme type test skal det unngås å ta 2 eller flere prøvestykker med samme posisjon i lengde- eller tverretning. Dersom dette er uunngåelig, f.eks. ved smal rullbredde, skal det gjøres anmerkning om dette i prøvetakingsrapporten.
- 4) Dersom ikke annet er spesifisert skal prøvestykkene kuttes med sidekanter som er parallelle med geotekstilens maskin- og tverretning. Dersom testprosedyrene krever merking av maskinretningen skal totalprøvens merking av maskinretningen overføres til prøvestykket, eller prøvestykket skal merkes, håndteres og oppbevares slik at misforståelser mht. orienteringen unngås.
- 5) Prøvestykkene skal kuttes med den nøyaktighet som de respektive testene forlanger. Ved tester der presisjonen ved dimensjonene er av spesiell viktighet kan prøvestykkene kuttes litt for store og trimmes til eksakt størrelse etter kondisjonering.
- 6) Identifikasjonsmerkingen for prøven skal overføres til alle prøvestykker for testing.
- 7) Før kutting av strukturerte (konstruerte) geotekstiler eller geotekstil-relaterte produkter skal det foreligge detaljerte anvisninger for kutting, og disse anvisningene skal følges nøye.
- 8) Dersom kuttingen forårsaker løse fragmenter fra geotekstilen, eller i tilfelle frynsing, skal alle løse fragmenter oppbevares sammen med prøvestykket inntil testing skal finne sted. Hvis løse fragmenter ikke kan unngås og de kan influere testresultatet skal dette angis spesielt i testrapporten såvel som i prøvetakingsrapporten.
- 9) Prøvestykkene skal oppbevares støvfritt på et tørt og mørkt sted ved passende temperatur og beskyttet mot kjemisk og fysisk påvirkning, inntil testen skal finne sted.

Kondisjonering av prøver

Prøvene, ev. prøvestykkene, skal kondisjoneres under standard betingelser. Dersom ikke annet er spesifisert skal kondisjonering foretas ved temperatur 23 ± 2 °C og 50 ± 2 % relativ luftfuktighet (RF) i minst 24 timer, eller inntil endringen i masse mellom to etterfølgende veiinger utført med minst 2 timers mellomrom ikke overstiger 0,25 % av prøvenes masse.

Kommentar: Standard betingelser for kondisjonering, fastsatt i ISO 554, er:

temperatur 20 ± 2 °C og relativ luftfuktighet 65 ± 2 %

eller:

temperatur 23 ± 2 °C og relativ luftfuktighet 50 ± 2 %

eller:

temperatur 27 ± 2 °C og relativ luftfuktighet 65 ± 2 %

Kondisjonering og/eller testing ved bestemt luftfuktighet kan sløyfes dersom det kan vises at resultatet ikke påvirkes.

Rapportering

Prøvetakingsrapporten skal minst inneholde følgende opplysninger:

- prøvetakingssted
- ansvarlig for prøvetakingen
- merke/produsent/leverandør av produktet
- typebetegnelse; f.eks. kvalitetsnummer, nominell arealvekt e.l
- identifikasjon av prøver ev. prøvestykker
- rull nummer eller annen identifikasjon i tilfelle det tas prøver av mer enn én rull av samme type
- dato for prøvetakingen
- kondisjoneringsforhold (temperatur, fuktighet, varighet)
- lagringsforhold dersom prøven tas fra rull hvor emballasjen ikke er intakt
- grad av anisotropi av prøven, f.eks. om det er ulike egenskaper for hver side av geotekstilen, og i så fall hvilken side som vendte inn mot rullen
- eventuelle unormale forhold ved rullene det tas prøver av
- eventuelle avvik fra standard eller avtalt fremgangsmåte

Dersom det er brukt avvikende fremgangsmåte i forhold til det som er beskrevet her eller spesielt avtalt, f.eks. med hensyn til utvelgelse av ruller, kutting av prøver, antall prøvestykker, tillaging av prøvestykker eller kondisjonering, skal dette angis i prøvetakingsrapporten.

**14.722 Geotekstiler - identifikasjon på byggeplass**

Gjeldende prosess (nov. 1996): NY

Omfang

Identifikasjon av geotekstiler på byggeplass utføres i hht. NS-ISO 10320.

Kommentar: Metoden (NS-ISO 10320) fastlegger informasjonen som skal følge med geotekstiler og geotekstil-relaterte produkter og som skal gjøre det mulig for arbeideren på byggeplassen å identifisere de bestilte varene.

Den angitte informasjonen kan ikke brukes til å vurdere om produktet oppfyller de tekniske kravene.

Referanser

NS-ISO 10320 (1993): Geotekstiler - Identifisering på byggeplassen. NSF, Oslo



14.723 Arealvekt av geotekstiler

Gjeldende prosess (nov. 1996): NY

Omfang

Prinsipp

Metoden omfatter bestemmelse av masse pr. arealenhet for geotekstiler og geotekstil-relaterte produkter, for identifikasjon av produkt, for kvalitetskontroll og for tekniske datablad. Masse pr. arealenhet beregnes ut fra måling og veiing av prøvestykker av kjent dimensjon.

Metoden kan nyttes for alle geotekstiler og geotekstil-relaterte produkter.

Definisjoner

Arealvekt av geotekstiler og beslektede produkter defineres som masse pr. arealenhet av produktet i vanlig tilstand - ny, tørr og ren, uttrykt i gram pr. kvadratmeter (g/m^2).

Referanser

NS-EN 965 (1995): Geotekstiler og geotekstilrelaterte produkter - Bestemmelse av masse pr. arealenhet. NSF, Oslo

Kommentar: Beskrivelsen er basert på NS-EN 965 men er tilpasset praksis og behov i Statens vegvesen.

Utstyr

Beskrivelse

- vekt, minimum 10 kg maksimalbelastning, nøyaktighet ± 1 g
- vekt, 1 kg maksimalbelastning, nøyaktighet $\pm 0,01$ g
- linjal, rettholt e.l. med inndeling i mm
- saks, kniv e.l.

Fremgangsmåte

Tillaging og kondisjonering av prøvestykker

Prøvestykkene skal tas jevnt fordelt over hele prøvebredden (rullbredden), og slik at gjennomsnittet er representativt for materialet som skal testes.

Det skal tas minst 10 prøvestykker, og størrelsen skal ikke være mindre enn $200 \cdot 200$ mm (diameter 200 mm for sirkelformede prøvestykker). Prøvestykkene skal tilskjæres og måles med nøyaktighet ± 1 mm.

Store prøver, f.eks. et flak i full rullbredde, kan testes i sin helhet (kun ett prøvestykke). Kantene kappes jevne og ev.

jare fjernes. Prøven glattes ut uten å strekkes før den måles opp. Prøver større enn 2 m^2 måles med nøyaktighet ± 5 mm.

Prøvene skal kondisjoneres i minst 24 timer ved 23 ± 2 °C og 50 % relativ fuktighet. Kondisjonering ved bestemt luftfuktighet kan sløyfes dersom det kan vises at resultatet ikke påvirkes.

Veiing

Det skal kontrolleres at prøvestykkene er tørre og fri for forurensninger før de veies. Hvert prøvestykke skal veies med en nøyaktighet av 0,01 g.

Ved store prøvestykker (2 m^2 eller større) kan det aksepteres nøyaktighet 1 g ved veiingen.

Eventuelt

Prøvestykker (minimum $200 \cdot 200$ mm) som er benyttet til bestemmelse av arealvekt, og som for øvrig er ubeskadiget, kan benyttes også til bestemmelse av f.eks. strekkstyrke etter CBR-metoden, jf. 14.724, eller falltest med konus, jf. 14.725.

Resultater

Registreringer

Areal og masse for hvert enkelt prøvestykke skal registreres.

Beregninger

Arealvekten for hvert prøvestykke beregnes fra følgende formel:

$$EA = 10^6 \cdot \frac{m}{A}$$

hvor:

EA = arealvekt (masse pr. arealenhet), avrundet til nærmeste g/m^2

m = masse av prøvestykket i g med 2 desimaler

A = areal av prøvestykket i mm^2

Den gjennomsnittlige arealvekten for samtlige prøvestykker skal beregnes. Standardavviket beregnes når antall prøvestykker er 10 eller høyere. Variasjonskoeffisient i prosent beregnes som standardavvik dividert med gjennomsnittsverdi, multiplisert med 100.

Kommentar: Prøvestykkets areal kan angis i m² med 4 desimaler, f.eks. slik at 0,202 m • 0,201 m = 0,0406 m², eller 0,200 m • 0,200 m = 0,0400 m². Arealvekten beregnes direkte ved å dividere prøvestykkets masse (g) med arealet (m²).

Usikkerhet

Måling av små prøvestykker (200 mm • 200 mm) kan gi usikkert resultat for geotekstiler med stor variasjon i homogenitet. Det anbefales i slike tilfeller at man først måler arealvekten for prøven i tilnærmet full størrelse, dvs. ett prøvestykke (hele prøven minus eventuell renskjæring av kanter og fjerning av jare). Deretter kan det tas ut små prøvestykker på vanlig måte fra den store prøven. Den gjennomsnittlige arealvekten av delprøvene bør ikke avvike mer enn ca. 3 % fra arealvekten av den totale prøven.

Rapportering

Testrapporten skal minst inneholde følgende opplysninger:

a) At testen er gjort i samsvar med denne beskrivelse.

- b) Antall prøvestykker som er testet.
- c) Kondisjonering av prøvene.
- d) Prøvestykkenes størrelse, samt beskrivelse av materialets struktur.
- e) Gjennomsnittlig masse pr. arealenhet, i g pr. m². (På forespørsel kan resultatet av hver enkelt test oppgis.)
- f) Variasjonskoeffisient for enkelttestene, i prosent.
- g) Detaljer om eventuelle avvik fra den spesifiserte fremgangsmåten.
- h) Dato for testingen.
- i) Materialtype.
- j) Prøvetakingssted og identifikasjon av prøve.

Dersom det er benyttet utstyr eller fremgangsmåte som avviker fra ovenstående beskrivelse skal dette angis i rapporten.

Dersom det er utført ytterligere undersøkelser av prøvene, f.eks. i hht. 14.724 ev. 14.725, rapporteres resultatene sammen med disse undersøkelsene.



14.724 Geotekstiler - strekkstyrke ved CBR-metoden

Gjeldende prosess (nov. 1996): NY

Omfang

Prinsipp

Metoden brukes for bestemmelse av geotekstilers motstand mot penetrasjon av et spesifisert stempel (CBR-type) som presses med jevn hastighet mot et prøvestykke som er festet i en spesiell rigg. Normalt utføres testen på tørre (kondisjonerte) prøver, men kan på forespørsel utføres på våte prøver.

Metoden egner seg best for nålefilte geotekstiler og termisk behandlede geotekstiler. Metoden kan også benyttes for en del vevde geotekstiler, men er ikke nødvendigvis godt egnet for slike produkter.

Definisjoner

Stempelkraft: kraft på stempelet når stempelet presses mot prøvestykket med konstant hastighet

Gjennomtrykkingskraft: maksimal kraft på stempelet ved gjennomtrengning av prøvestykket (idet brudd oppstår)

Stempelinntrengning: distansen som stempelet beveger seg etter at det først har kommet i kontakt med prøvestykket

Strekkspenning: spenning i geotekstilen, beregnet ut fra stempelkraft og stempelinntrengning etter nærmere angitt metode

Referanser

prEN ISO 12236 (utkast 1995): *Geotextiles and geotextile-related products - Static puncture test (CBR test)*

Statens vegvesen (1977): *Tests and specifications of fabrics*. Intern rapport 776. Veglaboratoriet, Oslo

Utstyr

Beskrivelse

- system for innfesting av prøver, bestående av to stålringer med innvendig diameter 150 mm. Kontaktflaten mellom ringene skal være slik at prøvestykket holdes fast uten å gli under testingen. Eksempel på innfestingssystem, se figur 14.724-1
- belastningsutstyr med kapasitet minimum 20 kN. Kraften overføres til prøvestykket med et stempel med diameter 50 mm og kanradius 2,5 mm (se figur 14.724-2). Stempelets arbeidsområde skal være minst 100 mm.

Stempelet skal kunne presses gjennom prøven med konstant hastighet

50 ± 10 mm/min.

- utstyr for kontinuerlig registrering av stempelkraft og stempelbevegelse, med mulighet for grafisk datautskrift og/eller datalagring

Vedlikehold

Utstyret for registrering av stempelkraft og stempelbevegelse skal være kalibrert slik at det viser riktige verdier.

Fremgangsmåte

Tillaging av prøvestykker

Prøvetaking og tilberedning av prøvestykker skal generelt være i samsvar med 14.721. Se også 14.723.

Prøvestykkene skal ha passende dimensjon for prøvingsutstyret, og bør normalt ikke være mindre enn 200 mm • 200 mm. Det skal testes minst 5 prøvestykker fra den totale prøven.

Dersom geotekstilen har forskjellige egenskaper ettersom hvilken side som vender mot stempelet, skal det utføres en komplett test (minst 5 prøvestykker) for hver side, og rapporten skal inneholde detaljer om denne utvidelsen av testen. Resultatene for hver side av geotekstilen skal angis separat.

Kondisjonering av prøvestykker

Dersom ikke annet er spesifisert skal prøvestykkene testes i tørr (kondisjonert) tilstand. Prøvestykkene skal kondisjoneres i minst 24 timer ved 23 ± 2 °C og 50 % relativ luftfuktighet, eller inntil endringen i masse mellom to etterfølgende veiinger utført med minst 2 timers mellomrom ikke overstiger 0,25 % av prøvestykkenes masse.

Kondisjonering og/eller testing ved bestemt luftfuktighet kan sløyfes dersom det kan vises at resultatet ikke påvirkes.

Dersom prøvestykkene skal testes i våt tilstand skal de bløtes i minst 24 timer i vann med temperatur 23 ± 2 °C. For å oppnå skikkelig gjennombløting kan det være nødvendig å tilsette vannet et middel som reduserer overflatespenningen (flytende oppvaskmiddel kan brukes, i en mengde som tilsvarer maksimum 0,05 %, dvs. 5 ml pr. 10 liter vann). Hvert prøvestykke skal ligge i bløt til straks før testing. Testingen skal være avsluttet senest 10 min. etter at prøvestykket er tatt opp av vannet.

Prøving av strekkstyrke

Prøvestykket festes mellom de to stålringene i riggen. Prøvestykket spennes fast uten slakk, men skal ikke strekkes unødige. Stempelet kjøres sakte til det er i kontakt med prøven. Stempelet skal være sentrisk plassert i forhold til åpningen i stålringene.

Avlesnings- og registreringsutstyret ev. utskriftsenheten nullstilles og forsøket startes. Stempelet skal trykkes gjennom prøvestykket med hastighet 50 ± 10 mm/min. inntil brudd oppstår. Maksimal stempelkraft (bruddlast) og stempelbevegelse (tilbakelagt avstand i forhold til posisjon ved forsøkets start) registreres idet brudd oppstår.

Kommentar: Enkelte geotekstiler med høy strekkstyrke eller høy E-modul kan være vanskelige å få til å sitte fast mellom stålringene under testingen. Dersom gjennomtrykkingskraften for ett prøvestykke er mindre enn 50 % av den midlere gjennomtrykkingskraften for de øvrige prøvestykkene, og det er tegn til at prøvestykket glir eller ryker nær innfestingen, skal resultatet for prøvestykket ikke medregnes. Dersom slike problemer oppstår med flertallet av prøvestykkene er testmetoden ikke anvendbar for den aktuelle geotekstilen.

Resultater

Registreringer

Maksimal stempelkraft (bruddlast) og stempelbevegelse registreres ved brudd i geotekstilen, i tillegg til den kontinuerlige utskriften/registreringen av stempelkraft og stempelbevegelse. Massen av hvert prøvestykke registreres også, jf. 14.723.

Beregninger

Arealvekt beregnes og angis i g/m^2 for hvert prøvestykke og som middelverdi for alle prøvestykkene, jf. 14.723.

Strekkspenning S_r (i N/mm) og tilhørende relativ tøyning (ε) (i %) for geotekstilen ved stempelkanten beregnes ut fra stempelkraft og stempelbevegelse etter følgende formler:

$$S_r = P_v \cdot \frac{1}{2\pi R} \cdot \sqrt{(50/s)^2 + 1}$$

$$\varepsilon = 150 \cdot (\sqrt{(s/50)^2 + 1} - 1)$$

hvor:

P_v = stempelkraft i N

s = stempelbevegelse i mm

R = radius av stempelet = 25 mm

Gjennomsnittlig resultat for de 5 prøvestykkene beregnes (strekkspenning og relativ tøyning for hele lastdeformasjonsforløpet, samt bruddlast og stempelbevegelse ved brudd).

Den midlere, maksimale stempelkraften (midlere bruddlast, dvs. gjennomtrykkingskraft) for alle prøvestykkene beregnes. Beregningen utføres for hver side av geotekstilen dersom begge sider er testet. Resultatet angis i N og rapporteres sammen med verdiene for spenning og relativ tøyning langs stempelkanten.

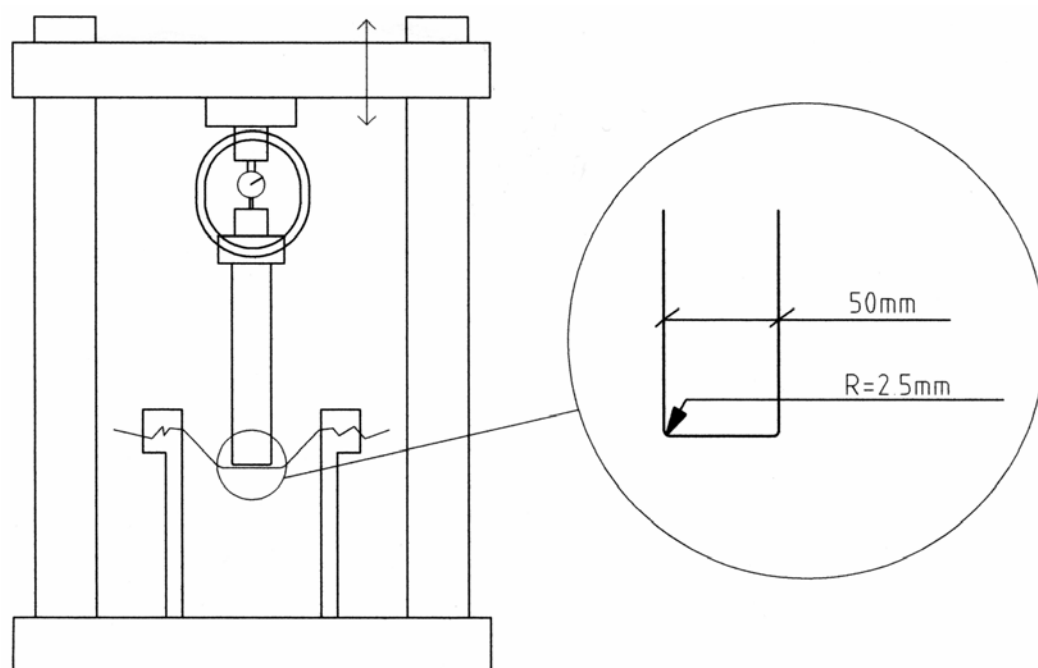
Kommentar: Beregningsmetoden for spenning og relativ tøyning er i hht. beskrivelse i intern rapport 776 fra Veglaboratoriet. Ved utskrift av last-deformasjonskurve (X-Y-skriver, Veglaboratoriets utstyr) kan spenning og relativ tøyning avleses ved hjelp av spesielle sjablonger.

Rapportering

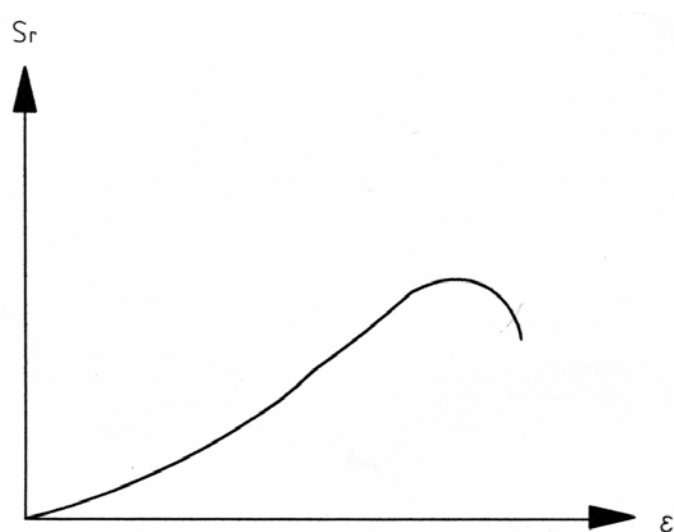
Testrappporten skal minst inneholde følgende opplysninger:

- prøvingslaboratorium (navn og adresse)
- ansvarlig for prøvingen
- prøvingsmetode (denne beskrivelsens nr. og tittel)
- identifikasjon av prøven, dato for mottak og dato for testing
- kondisjoneringsforhold (temperatur, relativ fukt, varighet)
- beregnet midlere bruddspenning (strekksstyrke) i geotekstilen ved stempelkanten, i N/mm
- beregnet midlere relativ bruddtøyning i geotekstilen ved stempelkanten, i %
- diagram som viser hele spennings-tøyningsforløpet i N/mm og % (gjennomsnitt av 5 prøvestykker)
- midlere gjennomtrykkingskraft (bruddlast), i N
- midlere stempelbevegelse ved brudd, i mm
- arealvekt i g/m^2 , for hvert prøvestykke og som middelverdi
- eventuell unormal oppførsel av prøvestykket under testen
- eventuell anisotropi av prøvestykket

Dersom det er benyttet utstyr eller fremgangsmåte som avviker fra ovenstående beskrivelse skal dette angis på rapportskjemaet.



Figur 14.724-1 Prinsippskisse for belastningsutstyr og innfesting av prøvestykke og penetrasjonsstempel



Figur 14.724-2 Eksempel på spennings-tøyningskurve



14.725 Geotekstiler - falltest med konus

Gjeldende prosess (nov. 1996): NY

Omfang

Prinsipp

Metoden brukes for bestemmelse av geotekstilers motstand mot gjennomhulling (penetrasjon) av en metallkonus som faller fra en bestemt høyde. Graden av gjennomhulling måles ved hjelp av en smalvinklet, gradert konus i hullet i prøven.

Metoden kan nyttes for de vanligste typer av ikkevevde og vevde geotekstiler. Metoden er mindre egnet for visse typer geotekstiler og geotekstil-relaterte produkter, f.eks. geonett.

Definisjoner

Gjennomhullingsmotstand: diameter (i mm) av hull laget med spesifisert fallkonus ved fall fra bestemt høyde

Kommentar: Graden av gjennomhulling er en indikasjon på skader som kan forårsakes ved å slippe skarpe steiner på geotekstilen.

Referanser

NS-EN 918 (1996): Geotekstiler og geotekstil-relaterte produkter. Dynamisk gjennomhullingsforsøk (konusforsøk).

Statens vegvesen (1977). Tests and specifications of fabrics. Intern rapport 776. Veglaboratoriet, Oslo

Utstyr

Beskrivelse

- rigg for festing av prøvestykker, bestående av stålsylinder og krave (se figur 14.725-1)
- rigg for sentrisk opphenging og utløsning av fallkonus med fallhøyde 500 mm (se figur 14.725-1)
- fallkonus av metall (f.eks. messing eller rustfritt stål) med åpningsvinkel 45°, masse 1000 ± 5 g (se figur 14.725-2)
- målekonus til bestemmelse av hull diameter. Masse 600 ± 5 g, inkludert håndtak (se figur 14.725-3)

Fremgangsmåte

Tillaging av prøvestykker

Prøvetaking av prøvestykker skal være i samsvar med 14.721. Jf. også 14.723.

Det skal tas 10 prøvestykker fra den totale prøven, hver med passende dimensjon for prøvingsutstyret. Prøvestykkene skal ikke være mindre enn 200 mm • 200 mm.

Kommentar: Dersom geotekstilen har forskjellige egenskaper ettersom hvilken side som vender opp mot konusen, skal det utføres en komplett test (10 prøvestykker) for hver side, og rapporten skal inneholde detaljer om denne utvidelsen av testen. Resultatene for hver side skal angis separat.

Kondisjonering av prøvestykker

Prøvestykkene skal kondisjoneres i minst 24 timer ved 23 ± 2 °C og 50 % relativ luftfuktighet, eller inntil endringen i masse mellom to etterfølgende veiinger utført med minst 2 timers mellomrom ikke overstiger 0,25 % av prøvestykkenes masse. Testingen skal foregå ved samme temperatur og fuktighetsforhold som under kondisjoneringen.

Kondisjonering og/eller testing av prøvestykkene ved bestemt luftfuktighet kan sløyfes dersom det kan vises at resultatet ikke påvirkes.

Utførelse av gjennomhullingstesten

Fest prøvestykket mellom de to stålringene i riggen. Prøvestykket skal være uten slakk, men skal ikke strekkes unødig. Påse at prøvestykket er horisontalt etter innfesting. Det bør være et relativt mykt lag i bunnen av sylindere eller riggen der prøvestykket er festet, f.eks. en 50 mm tykk skive av ekstrudert polystyren, for å beskytte spissen på fallkonusen dersom konusen penetrerer prøvestykket fullstendig.

Fallkonusen henges opp i utløsningsriggen og sentreres over prøvestykket. La konusen falle ned på prøvestykket fra en høyde av 500 ± 2 mm. Noter eventuelle uregelmessigheter, som f.eks. at konusen spretter opp, faller ned igjen og lager nok et hull i prøvestykket - i så fall skal diameteren måles for det største hullet. Et tynt lag av talkumpudder på overflaten av prøvestykket kan hjelpe til med å indikere hvor konusen traff prøvestykket først.

Plassér målekonusen i hullet i prøvestykket mens prøvestykket er festet i riggen. Avles hull diameteren til nærmeste mm. Den avleste verdien skal være den største diameteren av målekonusen som er synlig ved kanten av hullet når målekonusen er vertikal. Hull diameteren kan måles ved observasjon over eller under prøvestykket. Det er vanlig å betrakte målekonusen fra oversiden (inntrengningssiden). I hvert tilfelle skal metoden for betraktning av målekonusen (fra undersiden eller oversiden av prøvestykket) angis i testrapporten.

Kommentar: Dersom materialet er svært anisotropisk, dvs. at det har ulike egenskaper i langs- og tversretning, kan det være nødvendig å observere hulldiameteren fra to eller flere posisjoner (innfallsvinkler) i rett vinkel på hverandre i konusens periferi.

For noen materialer kan fallkonusen forårsake en fordypning (depresjon) i geotekstilen i tillegg til selve hullet, slik at det er vanskelig å bestemme hulldiameteren ved betraktning av målekonusen ovenfra. Dersom fordypningen overstiger 5 mm (kan fastslås med målekonusen), skal målekonusen betraktes fra undersiden av prøvestykket når hulldiameteren skal bestemmes. Det kan være nødvendig å bruke spesiell belysning og et speil ved måling av hulldiameteren.

Resultater

Registreringer

Hulldiameteren for hvert enkelt prøvestykke (delprøve) noteres på arbeidsskjemaet. Vekten av hvert prøvestykke noteres også, jf. 14.723.

Beregninger

Beregn gjennomsnittlig hulldiameter (i mm) og standardavvik (i mm) for de 10 prøvestykkene. Variasjonskoeffisienten i prosent beregnes ved å dividere standardavviket med gjennomsnittlig hulldiameter og multiplisere med 100.

Kommentar: Dersom fallkonusen penetrerer ett eller flere av prøvestykkene fullstendig (hulldiameter 50 mm) skal gjennomsnitt og standardavvik ikke beregnes. I stedet skal resultatet oppgis som en serie av ti individuelle resultater med tilhørende kommentar for testene der konusen penetrerte prøvestykket fullstendig. I slike tilfelle skal disse resultatene (10 enkeltresultater) angis i rapporten, ingen variasjonskoeffisient skal angis og spesiell kommentar på prøvestykkets oppførsel skal angis.

Rapportering

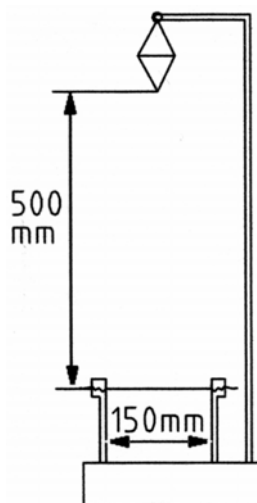
Testrapporten skal minst inneholde følgende opplysninger:

- prøvingslaboratorium (navn og adresse)
- ansvarlig for prøvingen
- prøvingsmetode (denne beskrivelsens nr. og tittel)
- identifikasjon av prøven, dato for mottak og dato for testing
- kondisjoneringsforhold (temperatur, relativ fuktighet, varighet)
- gjennomsnittlig hulldiameter (i mm)
- standardavvik for hulldiameteren (i mm)
- variasjonskoeffisient for hulldiameteren (i prosent)
- metode for observasjon av målekonusen (fra oversiden eller undersiden)
- eventuelle avvik fra standard prøvingsprosedyre, f.eks. avvik i fallhøyde
- eventuell unormal oppførsel av prøvestykket, f.eks. at konusen lager flere hull
- eventuell anisotropi av prøvestykket

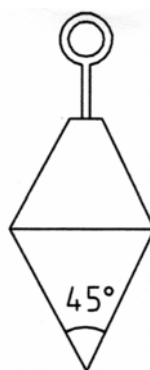
Dersom konusen har penetrert ett eller flere av prøvestykkene fullstendig, skal hulldiameter og spesiell kommentar for hvert enkelt prøvestykke rapporteres. Gjennomsnittlig hulldiameter, standardavvik og variasjonskoeffisient skal da ikke rapporteres. Se *Beregninger*.

Dersom det er benyttet utstyr eller fremgangsmåte som avviker fra ovenstående beskrivelse skal dette angis i rapporten.

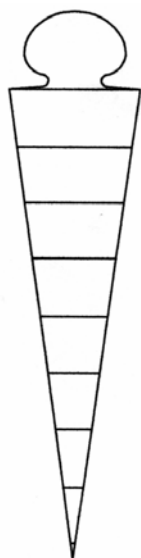
Kommentar: Arealvekt av hvert prøvestykke er som regel undersøkt forut for undersøkelsen av gjennomhullingsmotstand. Den gjennomsnittlige arealvekten skal da føres opp i testrapporten. Dersom resultatene angis som 10 enkeltresultater skal arealvekten for hvert prøvestykke angis.



Figur 14.725-1 Innfesting, prinsipp-skisse



Figur 14.725-2 Fallkonus



Figur 14.725-3 Målekonus



14.731 Tillaging av prøvestykker for proporsjonering av sementstabilisert grus (Cg)

Gjeldende prosess (nov. 1996): NY

Omfang

Beskrivelsen omfatter fremgangsmåte for tillaging av prøvestykker av sementstabilisert materiale til ulike undersøkelser i forbindelse med proporsjonering, f.eks.:

14.733 Fryse-/tineundersøkelse av sementstabilisert grus

14.732 Trykkfasthet av sementstabilisert grus

Støpte prøver av sementstabilisert materiale skal vanligvis ha diameter 150 mm og høyde 150 mm, og støpes ved stamping i spesiallagde sylindere. Dersom det ønskes brukt andre former eller annet utstyr til støpingen skal det dokumenteres spesielt at dette gir prøver med tilsvarende kvalitet, dvs. tilsvarende tørrdensitet og utstøpingskvalitet som ved stamping ev. vibrering etter denne beskrivelse.

Kommentar: Omfanget av prøvetillaging i hht. denne beskrivelsen er tilpasset vanlig praksis i forbindelse med proporsjonering. Ønskes metoden brukt ved kontroll av støpearbeid (stabilisering), må prøvingsomfanget avtales spesielt.

Referanser

Statens vegvesen (1988): *Forslag til ny håndbok 005 "Sementstabilisering av veger"*. Intern rapport 1384. Veglaboratoriet, Oslo

Utstyr

- sikt 19,0 mm (ev. 20,0 mm)
- stålsylindere $h = 150$ mm, $d = 150$ mm med splitt og bunnplater (minst 4 stk., helst 12 stk. sylindere)
- krave til sylindere, 50 mm høy
- formolje, mineralisk
- blandetrau eller blandemaskin (liten tvangsblender)
- murereskje
- stållinjal
- 500 ml målesylinder
- vekt med kapasitet 25 kg og nøyaktighet ± 5 g
- vekt med kapasitet 10 kg og nøyaktighet ± 1 g
- varmeskap (tørkeskap) regulerbart til 110 ± 5 °C, ev. mikrobølgeovn minimum 1500 W eller 750 W, jf. 14.627
- porselensskåler

Tilleggsutstyr for stamping av prøver:

- 4,8 kg stamper (håndstamper) eller automatisk stamper (Veglaboratoriets modell)

Tilleggsutstyr for vibrering av prøver:

- slagdrill med inngangseffekt ca. 1000 W, slagfrekvens 2200 pr. min. (Kangohammer eller tilsvarende utstyr)
- stativ med førings Skinner for slagdrillen
- vibratorplate med diameter ca. 145-148 mm og festeanordning, jigg e.l. for slagdrillen
- vekter til belastning av slagdrillen (total vekt av drill og ev. ekstrabelastning skal være 35 kg)

Kommentar: Sikt 19,0 mm har hittil vært benyttet, men er ikke standard sikt i hht. NS-EN 933-2. Det kan i stedet brukes sikt 20,0 mm, som er standardisert.

Fremgangsmåte

Forberedelser

Materialets kornfordeling fastlegges i hht. 14.432 ev. 14.434.

Før prøvestøpingen må materialets optimale vanninnhold og maksimum tørrdensitet fastlegges ved Modifisert Proctor på materiale med 7 % sementtilsetning. Fremgangsmåten ved proctorprøvingen er beskrevet generelt i 14.462. Ved proctorprøving for sementstabilisering gjelder følgende:

- det skal brukes 2 liters sylindere
- det skal brukes nytt materiale for hvert forsøk
- det utføres minst 5 forsøk med forskjellig vanninnhold, som spenner over det antatt optimale \pm ca. 2 %
- grusmaterialet bør fuktes på forhånd (senest dagen før prøvingen), men ikke mer enn det som tilsvarer det laveste vanninnhold i proctorserien. Ytterligere vann tilsettes ved prøvingen
- sement (7 % av tørt materiale mindre enn 19 mm ev. 20 mm) og ønsket mengde vann blandes med tilslaget vha. blandemaskin (tvangsblender)
- den ferdige blandingen beskyttes mot uttørring, og stamping i proctorsylindere fullføres innen 1 time etter at sement og vann ble tilsatt
- materialet stemples i 5 lag pr. sylindere, med 50 slag pr. lag (fallhammer 4,8 kg og fallhøyde 450 mm)
- fra hver blanding tas en prøve for kontroll av vanninnhold. Prøven tørkes i mikrobølgeovn eller i varmeskap ved 110 °C, og det angis i rapporten hvordan tørkingen er utført
- tørrdensitet av proctorprøvene beregnes ut fra våt densitet og målt vanninnhold

Ut fra materialets kornfordeling og maksimum tørrdensitet fastlegges det antatt nødvendige sementinnhold for stabiliseringen, f.eks. i hht. nomogram i intern rapport 1384. Dette danner grunnlag for valg av sementinnhold som skal brukes ved prøvestøpingen. Materiale til prøvestøpingen frasiktes stein > 19 mm (ev. > 20 mm). Dersom materialet er tørt, tilsettes vann slik at fuktinnholdet i materialet tilsvarer det naturlige fuktinnholdet, f.eks. 2-4 %. Dette utføres senest dagen før prøvestøpingen. Det vil medgå ca. 90-100 kg tørt materiale når antall prøvestykker er som angitt nedenfor.

Prøveblandinger

Prøvestykker for trykkfasthetsundersøkelse og fryse-/tineundersøkelse ved proporsjonering lages som stampede prøver. Ved produksjonskontroll på verk kan prøver lages med stamping eller med vibrerende utstyr, f.eks. slagdrill med spesifikasjoner som nevnt ovenfor. Prøvetillaging med vibrering bør bare brukes når det dokumenteres, f.eks. ved parallell prøving, at prøvene vil få tilsvarende kvalitet (densitet og utstøpingskvalitet) som stampede prøver.

For prøvestøpingen benyttes materiale som har passert 19,0 mm (ev. 20 mm) og som har et naturlig fuktinnhold (se ovenfor). Det skal normalt lages prøveblandinger med 3 forskjellige sementinnhold:

- 1) Blanding med antatt nødvendig sementmengde.
- 2) Blanding med sementmengde 1 % mindre enn antatt nødvendig mengde.
- 3) Blanding med sementmengde 1 % større enn antatt nødvendig mengde.

Sementinnholdet regnes i masseprosent av tørt grusmateriale mindre enn 19 mm (ev. mindre enn 20 mm). Vanninnholdet i ferdige prøveblandinger regnes i masseprosent av tørt materiale mindre enn 19,0 (ev. 20) mm inklusiv sement.

Kommentar: Varierende sementmengde, som angitt ovenfor, brukes ved full prosedyre for proporsjonering i hht. intern rapport 1384. Dersom en ønsker å begrense prøvestøpingen til færre blandinger, må dette angis og begrunnes spesielt.

I den ferdige blandingen som produseres på verket skal sementmengden ikke være mindre enn 4 %, jf. intern rapport 1384. Mengden av total filler (sement + tilslagsmateriale mindre enn 0,075 mm) i den ferdige blandingen bør ikke være mindre enn 10 %. Disse kriteriene bør kontrolleres før sementinnholdet for prøveblandingen bestemmes, slik at en kan fastlegge minste sementmengde som det har noen hensikt å lage prøveblanding for.

For hver blanding (hvert sementinnhold) skal det lages 4 sylindriske prøvestykker, hvorav 2 skal trykkprøves og 2 skal fryse-/tineundersøkes. Det vil medgå inntil ca. 7,5 kg tørt tilslagsmateriale for hvert prøvestykke.

På grunn av sementhydratiseringen bør det ikke blandes mer materiale av gangen enn det som trengs for tillaging av 2 prøvestykker. Sementen tilsettes tørt. Det tilsettes vann

slik at materialets totale vanninnhold tilsvarer 90 % av det optimale vanninnholdet for materiale med 7 % sement. Er optimalt vanninnhold f.eks. 6,4 %, tilsettes $0,9 \cdot 6,4 = 5,8$ % ved prøvestøpingen.

Kommentar: Det har vært vanlig praksis at vanninnholdet ved prøvestøpingen, og ved utførelse i felt, skal være ca. 90 % av det optimale for blandingen. Dersom dette fravikes må det begrunnes og angis spesielt i rapporten.

Prøvetillaging

Materialet blandes godt og oppbevares i blandekar som dekkes til med plastfolie e.l. Før prøvestøpingen tas det en prøve av blandingen for kontroll av vanninnholdet. Prøven tørkes i varmeskap, ev. i mikrobølgeovn. Tillaging av prøvene skal fullføres innen 1 time etter at sementen og vannet ble tilsatt i blandingen. Fremgangsmåten for prøvetillagingen er følgende:

Stampede prøver:

Materialet stemples inn i sylindre med volum 2,65 liter (diameter 150 mm og høyde 150 mm) og langsgående splitt som muliggjør avforming av prøvene. Sylinderne smøres innvendig med formolje før materiale fylles i. Materialet stemples lagvis i 6 lag med 55 slag på hvert lag. Fallvekten skal være 4,8 kg og fallhøyden skal være 450 mm.

Etter innstamping og avretting av prøvenes toppflate skal sylinderne med prøvene veies og våt densitet beregnes. Tørr densitet beregnes ut fra våt densitet og målt vanninnhold. Sylinderne med prøvene tildekkes tett (med plastfolie, våte sekker e.l.) og avformes etter 1 døgn. Deretter settes prøvene til vannlagring ved 20 °C inntil videre prøving skal utføres (trykkfasthet, frostbestandighet).

Vibrete prøver:

Sylinderen smøres med formolje og påmonteres bunnplate og krave. Ferdigblandet materiale fylles i sylinderen til et stykke opp på kraven, i en mengde som tilsvarer det man erfaringsmessig trenger for å få en 150 mm høy prøve etter vibrering. Sylinderen med materialet plasseres i riggen. Slagdrillen med påmontert slagplate og eventuelle belastningsvekt plasseres på prøven. Samlet vekt av vibreringsutstyret skal være 35 kg. Sylinderen med prøven må være plassert på et fast underlag, f.eks. en betongblokk på minst 100 kg.

Prøven skal normalt vibreres i ca. 60 sek. når utstyret har spesifisering som angitt ovenfor. Utstyret skal være innrettet slik at prøven etter vibrering har en toppflate som er plan og mest mulig parallell med bunnflaten og vinkelrett på sylinderaksen.

Etter vibrering skal prøven ikke avrettes, men prøvens eksakte høyde måles, slik at volumet kan beregnes. Prøven veies, tildekkes, avformes og lagres/herdes etter tilsvarende prosedyre som for stampede prøver.

Kommentar: Til å begynne med må man prøve seg frem med ulik vibreringstid ev. justering av amplitude etc. for å oppnå prøvestykker med densitet som tilsvarer densitet av proctorstampede prøver med samme materialsammensetning.

Preparering av trykkflater

Prøvestykker som skal brukes til å bestemme materialets trykkfasthet, skal ha plane og parallelle trykkflater, jf. 14.631 og 14.732. Trykkflatene planslipes i hht. 14.672. Dersom det stabiliserte materialet har en slik kvalitet at plansliping ikke lar seg utføre, kan trykkflatene avrettes med f.eks. gips eller svovel.

Trykkfasthet og frostbestandighet

Prøvenes trykkfasthet undersøkes i hht. 14.732. Frostbestandighet undersøkes ved fryse-/tineforsøk i hht. 14.733. Prøvingen foretas normalt når prøvene har 7 døgns alder.

Resultater

Registreringer

Prøvenes vekt i fuktig tilstand (umiddelbart etter støping), volum og vanninnhold registreres, slik at tørrdensiteten kan beregnes.

Beregninger

Prøvenes våtdensitet og tørrdensitet beregnes slik:

$$\text{Våtdensitet} = \text{Vekt fuktig prøve} / \text{Volum}$$

$$\text{Tørrdensitet} = \text{Våtdensitet} / (1 + w / 100)$$

hvor:

$$w = \text{vanninnhold i prosent av tørr masse inkl. sement}$$

Prøvenes tørrdensitet angis i kg/dm^3 (kg/l) med 2 desimaler og rapporteres.

Rapportering

Rapporten skal minst inneholde følgende opplysninger:

- prøvingslaboratorium (navn og adresse)
- ansvarlig for prøvingen
- prøvingsmetode (denne beskrivelsens nr. og tittel)
- materialtype
- prøvetakingssted og identifikasjon av prøve
- andel materiale større enn 19,0 mm (% av total prøve)
- andel materiale større enn 6,0 mm (% av materiale mindre enn 19,0 mm)
- andel materiale mindre enn 0,075 mm (% av materiale mindre enn 19,0 mm)
- maksimal tørrdensitet og optimalt vanninnhold ved Modifisert Proctor utført på materiale med 7 % sement (regnet av tørr masse av grusmateriale < 19 mm)
- antatt nødvendig sementinnhold for materiale mindre enn 19,0 mm, bestemt fra nomogram og angitt i masseprosent av tørt grusmateriale
- valgt sementinnhold (3 forskjellige) for prøveblandinger
- valgt vanninnhold (nominelt) for prøveblandingen, regnet i masseprosent av tørt materiale < 19 mm inklusiv sement
- målt vanninnhold for prøveblandingen
- data om hvert enkelt prøvestykke (sylindere): dato og klokkeslett for prøvetillaging, prøvens våtdensitet, vanninnhold og tørrdensitet

Dersom det er benyttet utstyr eller fremgangsmåte som avviker fra ovenstående beskrivelse skal dette angis i rapporten.

Rapporten brukes som vedlegg til rapport fra videre prøving (trykkfasthet, frostbestandighet).



14.732 Trykkfasthet av sementstabilisert grus (Cg)

Gjeldende prosess (nov. 1996): NY

Omfang

Beskrivelsen omfatter bestemmelse av trykkfasthet for sementstabiliserte materialer. Metoden brukes primært for sementstabilisert grus (Cg) til bærelag. Det kan benyttes støpte eller utborede prøvestykker.

Prinsipp

Prøvestykker av sementstabilisert materiale belastes til brudd i en trykkprøvingsmaskin. Bruddlasten registreres, og trykkfastheten beregnes som bruddlast dividert med arealet av trykkflaten.

Kommentar: Undersøkelse av trykkfasthet er en av flere undersøkelser som utføres ved proporsjonering av sementstabilisert materiale.

Referanser

Statens vegvesen (1988): *Forslag til ny håndbok 005 "Sementstabilisering av veier"*. Intern rapport 1384. Veglaboratoriet, Oslo

Utstyr

Beskrivelse

- trykkprøvingsmaskin, jf. 14.631
- vekt med kapasitet 10 kg og nøyaktighet ± 1 g
- utstyr til kontroll av planhet av trykkflatene, jf. 14.672

Vedlikehold

Trykkprøvingsutstyret skal vedlikeholdes og kalibreres slik at det tilfredsstillende til en hver tid gjeldende krav.

Fremgangsmåte

Prøvestykker

Støpte prøvestykker til undersøkelse av trykkfasthet for sementstabilisert materiale skal normalt bestå av stampede sylindre med diameter 150 mm og høyde 150 mm. Dersom andre typer prøver benyttes skal dette begrunnes og angis. Hver prøve skal bestå av minst to prøvestykker. Prøvene kan være støpt i laboratorium eller i felt (på byggeplass etc.), og skal være herdet ved vannlagring i 7 døgn ved 20 °C før trykkprøvingen. Tillaging av stampede prøver er beskrevet i 14.731 og i 15.335 (Håndbok 015). Om nødvendig skal prøvestykkenes trykkflater planslipes, jf. krav og fremgangsmåte i hht. 14.672.

Utborede prøvestykker til bestemmelse av trykkfasthet kan ha diameter 150 eller 100 mm. Utboring av prøver utføres i hht. 15.516 (Håndbok 015). Hver prøve skal bestå av minst to prøvestykker utboret med maksimum 0,5 m innbyrdes avstand. Prøvestykkene kappes slik at høyde/diameterforholdet (h/d) blir mellom 1,0 og 2,0. For øvrig skal det tilstrebes prøver som mest mulig strekker seg over hele tykkelsen av laget som skal undersøkes. Prøvene skal ha plane og parallelle trykkflater som er vinkelrette på sideflatene. Krav til planhet, samt fremgangsmåte for saging og sliping av prøvestykker, er gitt i 14.672. Dersom materialet har slik kvalitet at saging/sliping ikke kan utføres, kan trykkflatene avplanes med sementmørtel eller ssvovelmørtel, jf. NS 3668, Tillegg B (dette kan være vanskelig å gjennomføre i praksis).

Det skal innhentes opplysninger om herdeforholdene for materialet prøvene er boret ut fra, så som temperatur og materialets alder (antall døgn etter produksjon/utlegging). Trykkprøvingen bør normalt ikke utføres før prøvene har fått herding som tilsvarer 7 døgn ved 20 °C. Dersom dette fravikes skal det begrunnes og angis spesielt. Før de utborede prøvene settes til vannlagring bør de veies "tørre", av hensyn til mulig beregning av in-situ densitet (det er vanskelig å gjøre dette tilfredsstillende pga. at det brukes vann ved kjerneboringen). Utborede prøver skal vannlagres minimum 1 døgn, helst 3 døgn (jf. 14.631), før trykkprøving.

Kommentar: Det vil normalt kunne bores ut prøver av sementstabiliserte bærelag allerede få dager etter legging. Det kan likevel være problematisk å få tatt ut hele prøver, selv ved forsiktig boring. Det kan være aktuelt f.eks. å fjerne eventuelt asfaltdekke over Cg-laget før boring, og/eller utsette boringen til materialet er ytterligere herdet.

De nåværende krav til trykkfasthet ved proporsjonering av sementstabilisert grus er knyttet til prøvealder 7 døgn.

Trykkprøving

- Prøvestykkene tas opp av vannbadet tidligst en halv time før prøvingen og tørkes av slik at det ikke er fritt vann på overflaten. Prøvingen skal foretas mens prøvestykkene er overflatefuktige, dvs. innen de skifter farge fra mørk grå til lys grå.
- Prøvestykkenes dimensjoner og planhet av trykkflatene kontrollmåles i hht. 14.672.
- Dersom det er ønskelig å beregne prøvestykkenes densitet etter vannlagring, veies prøvene i luft og i vann, og densiteten beregnes i hht. 14.632. Volumet kan alternativt bestemmes

ut fra prøvestykkens målte dimensjoner. (Støpte prøver skal dessuten være veid umiddelbart etter avforming, dvs. i jordfuktig tilstand, for å kunne beregne tørr densitet, jf. 14.731)

- Prøvestykket plasseres sentrisk i trykkprøvingsmaskinen. Prøvestykkets (sylindrens) endeflater skal utgjøre trykkflatene. Avvik fra senter skal ikke være mer enn 1 mm.
- Belastningen påføres kontinuerlig med en pålastningshastighet som gir trykkøkning $0,8 \pm 0,2$ MPa/s, jf. NS 3668.
- Bruddlasten avleses fra trykkprøvingsmaskinen og noteres.

Kommentar: Trykkøkning $0,8 \pm 0,2$ MPa/s tilsvarer en pålastningshastighet på $14 \pm 3,5$ kN/s, dvs. 70 ± 18 kN pr. 5 sek., ved prøving av sylindre med 150 mm diameter. Tilsvarende pålastningshastighet for 100 mm sylindre er $6,3 \pm 1,6$ kN/s, dvs. 31 ± 8 kN pr. 5 sek.

Resultater

Registreringer

- prøvestykkens volum, f.eks. bestemt etter veiing i luft og i vann
- prøvestykkens masse
- prøvestykkens dimensjoner (høyde og diameter)
- bruddlast ved trykkprøvingen, i N eller kN

Beregninger

Trykkflateareal for støpte prøvestykker beregnes og angis i mm^2 , ut fra støpeformens nominelle mål hvis prøvestykkets målte dimensjoner ikke avviker fra dem med mer enn $\pm 1,0$ %. Trykkflateareal for utborede prøver beregnes ut fra prøvestykkens målte dimensjoner. Trykkfastheten angis i MPa med 1 desimal og beregnes som bruddlast dividert med trykkflateareal.

Den beregnede trykkfasthet (bruddlast/trykkflateareal) skal angis uten omregning eller korreksjoner av noe slag, og middelverdien for hver prøve rapporteres. I tillegg kan omregnet, ekvivalent sylindrefasthet eller terningfasthet angis og rapporteres. Ved omregning brukes faktorer som angitt i 14.631, jf. også NS 3420, tabell L5:b.

Prøvenes densitet beregnes i hht. 14.632 og rapporteres.

Kommentar: Densitet av vannlagrede prøver, målt i hht. 14.632, må ikke forveksles med tørrdensitet, som måles og beregnes i hht. 14.731. Hvis mulig bør en skaffe opplysninger om materialets tørrdensitet i fersk tilstand (rett etter legging/valsing av det stabiliserte laget ev. stamping av materialet i sylindere), samt materialets maksimale tørrdensitet i hht. Modifisert Proctor og materialets innhold av

stein større enn 19 mm, jf. 14.731. Disse opplysningene vil kunne indikere hvorvidt det stabiliserte materialet er normalt eller dårlig komprimert, og kan supplere resultatene og vurderingene fra trykkprøvingen.

Usikkerhet

Manglende planhet av prøvestykkens trykkflater vil medføre feilaktig bestemmelse av trykkfastheten. Prøvestykkens densitet (komprimeringsgrad) kan også i betydelig grad påvirke resultatet av trykkfasthetsprøvingen. Andre forhold som i større eller mindre grad vil påvirke resultatet, er avvik fra riktig lagringstemperatur, uttørring av prøvene, ikke-sentrisk plassering av prøvestykkene i trykkprøvingsmaskinen, eller feil pålastningshastighet ved trykkingen. Se også 14.631.

Rapportering

Rapporten skal minst inneholde følgende opplysninger:

- prøvingslaboratorium (navn og adresse)
- ansvarlig for prøvingen
- prøvingsmetode (denne beskrivelsens nr. og tittel)
- eventuelle avvik fra den beskrevne prøvingsmetoden
- identifikasjon av prøve, dato for mottak, dato for testing
- materialbetegnelse (sortering, produksjons- eller dannelsesmåte, etc.)
- hvordan prøvene er tillaget (utstøping/stamping, ev. kjerneboring)
- dato for tillaging, ev. utboring av prøver
- lagringsforhold for prøven etter prøvetaking (f.eks. vannlagring)
- prøvestykkens mål (høyde, diameter)
- prøvestykkens densitet (tørr densitet, jf. 14.731, og/eller densitet i hht. 14.632, med angivelse av målemetode)
- opplysninger om prøvenes trykkflater er planslipt eller avplanet på annen måte
- bruddlast for hvert prøvestykke
- beregnet trykkfasthet (uomregnet) i MPa med 1 desimal, for hvert prøvestykke og beregnet middelverdi av hver prøve (bestående av to eller flere prøvestykker)
- omregnet, ekvivalent terning- eller sylindrefasthet dersom dette inngår i oppdraget
- andre opplysninger som kan være av interesse for bedømming av resultatet

Dersom trykkfasthetsprøvingen gjelder proporsjonering av Cg skal resultatene vedlegges resultater fra prøvestøpingen, jf. 14.731.



14.733 Fryse- / tineundersøkelse av sementstabilisert grus (Cg)

Gjeldende prosess (nov. 1996): NY

Omfang

Prinsipp

Beskrivelsen omfatter fremgangsmåte ved fryse-/tineundersøkelse av sementstabilisert materiale. Metoden brukes primært for sementstabilisert grus (Cg) til bærelag. Det kan benyttes støpte eller utborede prøvestykker.

Prinsipp

Prøvestykker av sementstabilisert materiale utsettes for vekslende fryse- og tinepåkjenninger i et akselerert forsøk. Prøvene fryses ned i luft og tines i ferskvann. Prøvenes massetap registreres ved veiing etter et gitt antall fryse-/tinevekslinger, og suppleres med visuell vurdering av prøvenes skadegrad.

Definisjoner

Frostbestandighet av sementstabilisert materiale bestemt etter denne metode defineres som prøvestykkenes prosentvise massetap etter 30 fryse-/tinevekslinger. Målt massetap suppleres med visuell bedømming av prøvene.

Fryse-/tineveksling: En fullstendig syklus bestående av en innfrysingsperiode og en tineperiode. Prøvestykkene skal være helt gjennomfrosset før tining starter, og helt opptint før innfrysing starter.

Kommentar: Undersøkelse av frostbestandighet er en av flere undersøkelser som utføres ved proporsjonering av sementstabilisert materiale.

Referanser

Statens vegvesen (1988): *Forslag til ny håndbok 005 "Sementstabilisering av veiger"* Intern rapport 1384. Veglaboratoriet, Oslo

Utstyr

- fryse-/tineboks som kan fryse ned prøvene i luft til -10°C eller lavere temperatur i løpet av 5-7 timer, og tine prøvene i vann med økning av temperaturen til minst $+10^{\circ}\text{C}$ i løpet av 1-2 timer. Utstyret bør være laget slik at veksling mellom nedfrysing og opptining skjer automatisk, og innstilt slik at det utfører 3-4 fullstendige fryse-/tinevekslinger pr. døgn (1 fryse-/tineveksling = 6-8 timer). Utstyret bør ha kapasitet til testing av minst 6 prøver samtidig
- vekt med kapasitet 10 kg og nøyaktighet ± 1 g
- stiv børste av kunststoff

Kommentar: Fryse-/tineboksen kan være 100 % spesialbygd, eller det kan benyttes en vanlig dypfryser (hjemmefryser) med spesialbygd tilleggsutstyr for opptining av prøvene. En stor hjemmefryser (f.eks. med 500 liters volum) er et brukbart utgangspunkt for bygging av fryse-/tineutstyret, men vil slites forholdsvis mye pga. de stadige temperaturendringene i driftsfasen. Prinsippskisse for fryse-/tineutstyr er vist i figur 14.733-2 (Annex 1).

Fremgangsmåte

Prøvestykker

Støpte prøvestykker til fryse-/tineundersøkelse av sementstabilisert materiale skal normalt bestå av stampede sylindere med diameter 150 mm og høyde 150 mm. Dersom andre typer prøver benyttes skal dette begrunnes og angis. Prøvene kan være støpt i laboratorium eller i felt (på byggeplass etc.), og skal være herdet ved vannlagring i 7 døgn ved 20°C før fryse-/tineundersøkelsen igangsettes. Tillaging av stampede prøver er beskrevet i 14.731 og i 15.335 (Håndbok 015).

Utborede prøvestykker til fryse-/tineundersøkelse kan ha diameter 150 eller 100 mm. Utboring av prøver utføres i hht. 15.516 (Håndbok 015). Hver prøve skal bestå av to prøvestykker utboret med maksimum 0,5 m innbyrdes avstand. Prøvestykkene skal ikke kappes, men løst materiale kan plukkes vekk (det tilstrebes prøver som strekker seg over hele tykkelsen av laget som skal undersøkes).

Det skal innhentes opplysninger om herdeforholdene for materialet prøvene er boret ut fra, så som temperatur og materialets alder (antall døgn). Fryse-/tineundersøkelsen bør ikke igangsettes før prøvene har fått herding som tilsvarer 7 døgn ved 20°C . Før de utborede prøvene settes til vannlagring bør de veies "tørre", av hensyn til mulig beregning av in-situ densitet (det er vanskelig å gjøre dette tilfredsstillende pga. at det brukes vann ved kjerneboringen). Utborede prøver skal vannlagres minimum 1 døgn før fryse-/tineundersøkelsen igangsettes.

Kommentar: Det vil normalt kunne bores ut prøver av sementstabiliserte bærelag allerede få dager etter legging. Det kan likevel være problematisk å få tatt ut hele prøver, selv ved forsiktig boring. Det kan være aktuelt f.eks. å fjerne eventuelt asfaltdekke over Cg-laget før boring, og/eller utsette boringen til materialet er ytterligere herdet.

Fryse-/tineprøving

1. Fryse/tineboksen startes og stilles inn slik at det oppnås fullstendig gjennomfrysing av prøvestykkene i løpet av fryseperioden og fullstendig opptining i tineperioden. Varigheten av henholdsvis fryse- og tineperioden i en syklus vil avhenge av utstyrets innfrysingskapasitet, antall prøver og vanntemperatur under opptiningen. Det bør kunne oppnås 3-4 fullstendige fryse-/tinevekslinger pr. døgn.
2. Prøvestykkene tas opp fra vannbadet, og fritt vann tørkes av. Prøvestykkene veies i overflatefuktig tilstand. Massen noteres, (m_1).
3. Prøvestykkene settes inn i fryse-/tineboksen, ved slutten av en tineperiode, mens det fortsatt er vann i oppbevaringskarene i fryse-/tineboksen.
4. Veieing av prøvene etter mindre enn 30 fryse-/tinevekslinger foretas dersom det viser seg at vesentlige skader (skadegrad III eller høyere, ev. mer enn 1,0 % massetap) oppstår før 30 fryse-/tinevekslinger. Det skal da noteres hvilket antall vekslinger som har ført til vesentlige skader. All veieing av prøver foretas ved slutten av en tineperiode, dvs. når prøvene er opptinte og våte. Overflatevann tørkes av og løst materiale børstes vekk fra prøvene før de plasseres på vekten.
5. Etter opptining ved 30 fullførte fryse-/tinevekslinger skal løst materiale børstes vekk med en stiv børste (ikke stålbørste). Deler av prøvestykkene som åpenbart er i ferd med å løsne, plukkes eller brykkes forsiktig av. Pass på at "friskt" materiale ikke følger med. Prøvene veies og massen noteres, (m_2).
6. Ved hver veieing av prøvestykkene skal det foretas visuell vurdering av prøvestykkenes skadegrad i hht. skala vist i figur 14.733-1.

Kommentar: Ved normale, gode materialer og riktig proporsjonert Cg er det som regel ikke nødvendig å veie prøvene før undersøkelsen er fullført, dvs. etter 30 fryse-/tinevekslinger. Ved materialer som har dårlig frostbestandighet vil skadene gjerne vise seg før 30 vekslinger er oppnådd. Dette kan forekomme f.eks. på prøvestykker som har for lite sement.

Andre målinger

Etter fryse-/tineundersøkelsen kan prøvene eventuelt undersøkes mht. trykkfasthet (aktuelt bare dersom trykkflatene er helt plane, parallelle og uskadede, ev. etter saging/sliping). Prøvene vannlagres minst 1 døgn før trykkprøving. Trykkprøvingen utføres i hht. 14.732 (se også 14.631). I prøvingsrapporten skal prøvenes alder og andre herdeforhold angis spesielt. Videre skal det klart fremgå at prøvene har gjennomgått fryse-/tineundersøkelse.

Dersom prøvestykkene ikke skal brukes til andre formål etter fryse-/tineundersøkelsen, kan de tørkes til konstant masse i varmeskap. På forhånd må en ha målt prøvenes volum ved veieing av de vannmettede og overflatetørre prøvene i luft og i vann. Etter tørking veies prøvene, og tørr densitet av herdet materiale kan beregnes. Dette kan gi en indikasjon på hvilken tørrdensitet materialet hadde ved utleggingen, men det må tas hensyn til masse av vann som er bundet ved herdeprosessen, avhengig av sementinnholdet.

Resultater

Registreringer

- prøvenes volum, f.eks. bestemt etter veieing i luft og i vann
- prøvenes masse (våte prøvestykker) før start av fryse-/tineforsøket
- prøvenes masse (våte prøvestykker) etter 30 fryse-/tinevekslinger
- prøvenes skadegrad, i hht. skala i figur 14.733-1, etter 30 fryse-/tinevekslinger
- antall fryse-/tinevekslinger (< 30) som eventuelt har ført til vesentlige skader på prøvene

Beregninger

Prøvestykkets massetap etter fryse-/tinepåkjenningene (massetap_{30 veks.}) angis i masseprosent med 1 desimal og beregnes med følgende formel:

$$\text{Massetap}_{30 \text{ veks.}} = \frac{m_2 - m_1}{m_1} \cdot 100 \%$$

hvor:

m_1 = prøvestykkets masse (våt) ved forsøket start

m_2 = prøvestykkets masse (våt) etter avsluttet forsøk

Det midlere massetapet for de to prøvestykkene i en prøve beregnes og rapporteres.

Graden av skader på prøvestykkene etter fryse-/tineundersøkelsen bedømmes visuelt etter skala i figur 14.733-1. Resultatet av bedømmingen skal rapporteres sammen med det målte massetapet.

Prøvenes densitet beregnes i hht. 14.632 og rapporteres.

Kommentar: Densitet målt ved veieing av vannlagrede prøver og beregning i hht. 14.632 må ikke forveksles med tørrdensitet, som måles og beregnes i hht. 14.731. Hvis mulig bør en skaffe opplysninger om materialets tørrdensitet i fersk tilstand (rett etter legging/valsing ev. stamping i sylindere), samt materialets maksimale tørrdensitet i hht. Modifisert Proctor og materialets innhold av stein større enn 19 mm. Dette vil kunne indikere hvorvidt det stabiliserte materialet er normalt eller dårlig komprimert, og kan supplere resultatene og vurderingene fra fryse-/tineforsøket.

Usikkerhet

Ved denne metoden registreres kun materiale som løsner helt pga. fryse-/tinepåkjenningen, og lar seg børste vekk med en stiv børste (ikke stålbørste), samt stykker av materialet som lett lar seg plukke vekk. Det kan i noen tilfeller være vanskelig å avgjøre om massetapet (materiale som løsner) skyldes overveiende dårlig materialkvalitet, ev. for liten sementtilsetning eller støpefeil i prøvene. Materialets komprimeringsgrad (tørrdensitet) kan ha betydning for frostbestandigheten.

Måling av massetap og visuell vurdering av skadegrad innebærer noe bruk av skjønn, og dermed mulighet for uensartet bedømming av prøvene.

Rapportering

Rapporten skal minst inneholde følgende opplysninger:

- prøvingslaboratorium (navn og adresse)
- ansvarlig for prøvingen
- prøvingsmetode (denne beskrivelsens nr. og tittel)
- eventuelle avvik fra den beskrevne prøvingsmetoden
- identifikasjon av prøve, dato for mottak, dato for testing
- materialbetegnelse (sortering, produksjons- eller dannelsesmåte, etc.)
- hvordan prøvene er tillaget (utstøping/stamping, ev. kjerneboring)
- dato for tillaging, ev. utboring av prøver
- lagringsforhold for prøven etter prøvetaking (f.eks. vannlagring)
- prøvestykkenes mål, og om prøvestykkene er saget/renskåret før prøvingen
- prøvestykkenes massetap etter 30 fryse-/tinevekslinger
- prøvenes skadegrad i hht. visuell bedømmelse etter fryse-/tineprøvningen
- antall vekslinger som gir massetap 1 % når dette inntreffer før 30 vekslinger
- andre opplysninger som kan være av interesse for bedømming av resultatet

Karakteristikk av materialet	Forvitningsgrad	Beskrivelse av skade (forvitring)
Tilfredsstillende frostbestandighet	I	Ingen skader. Prøven er like hel som før testing.
	II	Ubetydelig avskalling, svak avrundning av kantene, forøvrig hele flater.
Ikke tilfredsstillende frostbestandighet	III	Endel avskalling, sterk avrundning av kantene, utsatte steiner i kantene løsner, men hele flater på prøven.
	IV	Betydelig avskalling som kan sees på sideflater og endeflater i form av små avskallinger.
	V	Sterk avskalling på side- og endeflater, mer enn 30 %.
	VI	Prøven er mer eller mindre oppløst eller oppsmuldret.

Figur 14.733-1 Skala for visuell bedømming av frostbestandighet av sementstabilisert grus (Cg)

ANNEX 1

Eksempel på fryse- og tineutstyr

Utstyret består av:

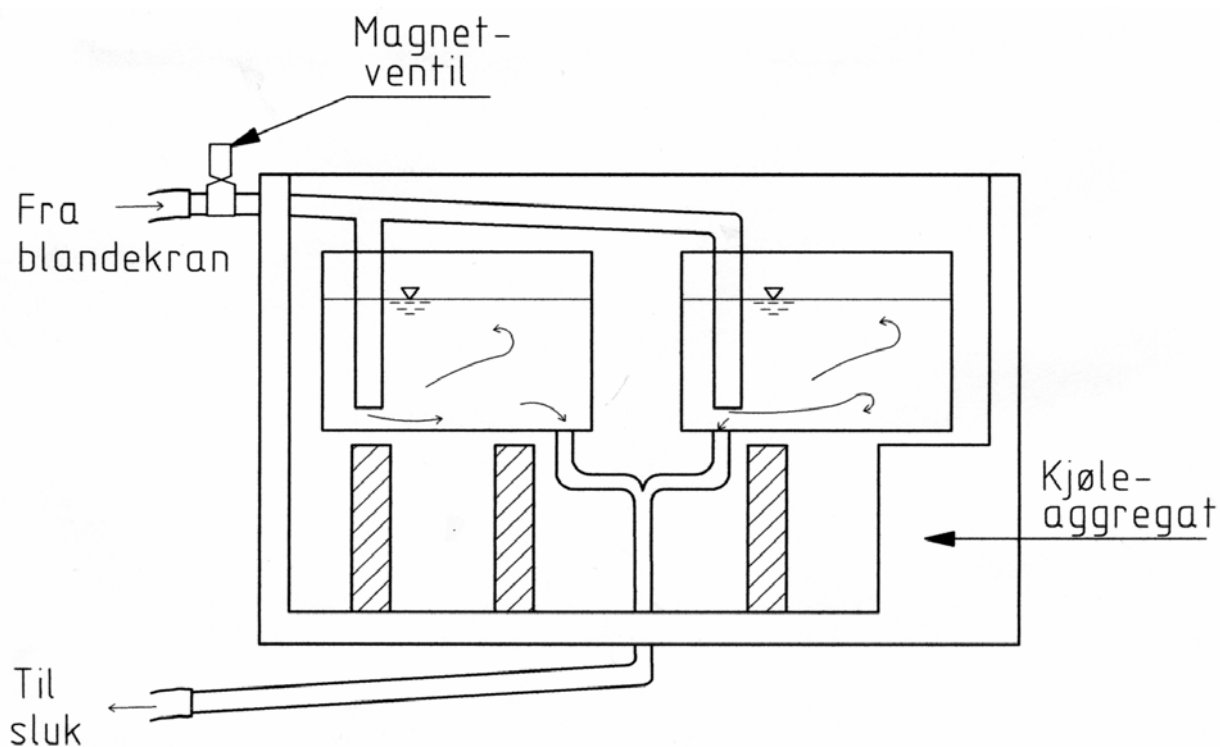
1. Fryseboks med stor innfrysingskapasitet (eksempelet er basert på en hjemmefryser med volum ca. 500 dm³).
2. Plastkummer, 2 stk., som rommer prøvene og tinevannet.
3. Kobberrør ca. 1/2" - 5/8" innvendig diameter til innløps- og utløpsarrangement.
4. Magnetventil til styring av innløpsvann.
5. Diverse koblingsstykker, muffert m.m., + tettingsmiddel (Loctite).
6. Koblingsskap for styring av elektriske funksjoner.
7. Tidsbryter med inndeling for hvert kvarter.
8. Releer, diverse ledningsmateriell, av/på-bryter.
9. Flottør med "mikroswitch" for regulering av vannstanden i kummene.
10. Armert plastslange, slangeklemmer.
11. Trinser til montering under fryseboksen.
12. Siler til montering i utløpet fra kummene for å hindre tetting av utløpsrørene.

Tilleggsutstyr

13. Automatisk heve- og senkemekanisme for lokket på fryseboksen.
14. Temperaturregistreringsutstyr.

Kummer og røropplegg for tining av prøver

Skjematisk snitt av kummer og røropplegg for tining av prøvene er vist i figur 14.733-2.



Figur 14.733-2 Prinsippskisse for utstyr til frysing og tining av sementstabilisert grus (Cg)



14.741 Stempelinntrykk / Vegmerkematerialer

Gjeldende prosess (nov. 1996): NY

Omfang

Prinsipp

Metoden går ut på å bestemme hardheten på vegmerkematerialer av termoplast og sprayplast. Hardheten bestemmes ved å belaste utstøpte prøveklosser med et plant, sylindrisk stempel ved en nærmere angitt temperatur og belastning.

Stempelverdien er den tid i sekunder som medgår for å trenge inn 10 mm.

Referanse

DIN 1996, blad 13 (1984): *Deutsche norm. Prüfung von Asphalt*. NSF, Oslo

Utstyr

Beskrivelse

- en stempelbelastningsapparat som oppfyller DIN 1996, blad 13 er Viatest fra Ernst Otto Heise, Viatest Baumaschinen und Fahrzeugwerk, D 7251 Weissach-Flacht. Dette apparatet er slik konstruert at prøvens overflate gjennom et sylindrisk stempel kan belastes med en total kraft på 525 ± 1 N loddrett på toppflaten. Belastningsakselen bidrar med en kraft på $25 \pm 0,1$ N og i tillegg kommer vekter på tilsammen $500 \pm 0,9$ N. Selve stemplet består av en stålsylinder, planslipt i bunnen og har et areal på 100 mm^2 (tilsvarende en diameter på 11,3 mm)
- stempelinntrykkapparat (se figur 14.741-1)
- metallformer, kubiske, med innvendige mål $70,7 \pm 0,1$ mm (l.b.h.) og med underlagsplate og festeanordning
- måleur med minimum måleområde; 0-30 mm og nøyaktighet 0,01 mm
- sylindrisk prøvestempel med finslipt mantel og grunnflate på 1 cm^2 (100 mm^2)
- vannbad med varme og tempereringsmuligheter
- varmeskap med kapasitet opptil $230 \text{ }^\circ\text{C}$ med tilkobling til ventilasjonskanal (avtrekk)
- termometer for måling av temperatur i vannbadet, nøyaktighet $\pm 1 \text{ }^\circ\text{C}$
- termometer for måling av temperatur i massen, område inntil $200 \text{ }^\circ\text{C}$, nøyaktighet $\pm 2 \text{ }^\circ\text{C}$
- stoppeklokke
- verktøy for nedkvartering av prøvemateriale (hammer, meisel)
- spatel, sparkel og pussekloss
- blanding av glyserin og talkum til smøring av formene og underlagsplaten

- varmeisolerende hansker

Vedlikehold

Stemplerne må holdes rene og under/etter bruk beskyttes mot slag/støt for dermed å unngå riper/grater på de finslipte flatene. Dette gjelder også formene inkludert underlagsplate for utstøping av prøveklosser.

Fremgangsmåte

Neddeling av prøve

Vegmerkemateriale av type blokkmasse kvartes ned ved behov med hjelp av hammer/meisel, e.l. For å lette dette arbeidet kan materialet på forhånd være kjølt ned i en fryseboks i minimum 2 timer (helst over natten) for å få en sprøere konsistens.

Ved slik nedkvartering skal det benyttes vernebriller. For å hindre at mindre biter flyker ukontrollert rundt, kan en med fordel putte prøven i en plastpose/-sekk før en begynner nedkvarteringen. Hvor prøvematerialet består av granulert bør en benytte hele sekken.

Emballasjen inngår som en del av bindemiddlet og det vil være meget vanskelig å ta ut en representativ delprøve.

Utsøping av prøvestykker

- Prøvematerialet overføres til 1 liters blikkbokser, (alternativt 3 liters spann) og varmes opp i et varmeskap til den anbefalte utleggingstemperatur for vedkommede materialtype ($170\text{-}200 \text{ }^\circ\text{C}$) og med tidvis omrøring for homogenisering. Materialer av granulattype må stå minimum 30 min. etter oppnådd temperatur og tidvis omrøring for tilfredsstillende innblanding av bindemiddlet.
- Den flytende massen helles opp i og fordeles jevnt i formen (forbehandlet med blandingen av glyserin/talkum). Massen er selvkompimerende, men på grunn av temperatursvinn, påføres det et lite overskudd inn mot midten. Når materialet kjøles ned kan det bli behov for etterjustering med påføring av mer oppvarmet masse og avretting ved bruk av stålsparkel.
- Det tilberedes minimum 2 prøvestykker pr. prøve.

NB! Den prøvemengde som skal anvendes må bare oppvarmes en gang.

Temperering

- Etter nedkjøling til romtemperatur tas prøvestykket ut av formen, glyserin/talkum blandingen vaskes av og prøve-

klossen vendes slik at en av sideflatene danner bunnen av prøvestykket og spennes fast. Det er meget viktig at prøven har godt anlegg mot bunnplaten.

- Metallform med prøve settes så til temperering i vannbad ved $20 \pm 0,5$ °C i en time før belastning (andre temperatur-områder kan forekomme).

Trykkprøving

- Stemplet plasseres i sentrum av prøveklossen med minimum 20 mm avstand fra ytterkantene etter følgende prosedyre og i samsvar med figur 14.741-1.
- Skruen (3) fjernes og med en hånd holdes det rundt stemplet (1) samtidig som en vrir over (åpner) frigjøringshendelen (2).
- Belastningsakselen (8) med stempel senkes forsiktig ned til kontakt med prøveklossens overflate. Prøveklossen er nå belastet med en vekt på 25 N.
- Frigjøringshendelen (2) vris tilbake (stenges).
- Loddarmen (5) vris flere omdreininger for å sikre fri vei for full belastning på 525 N.

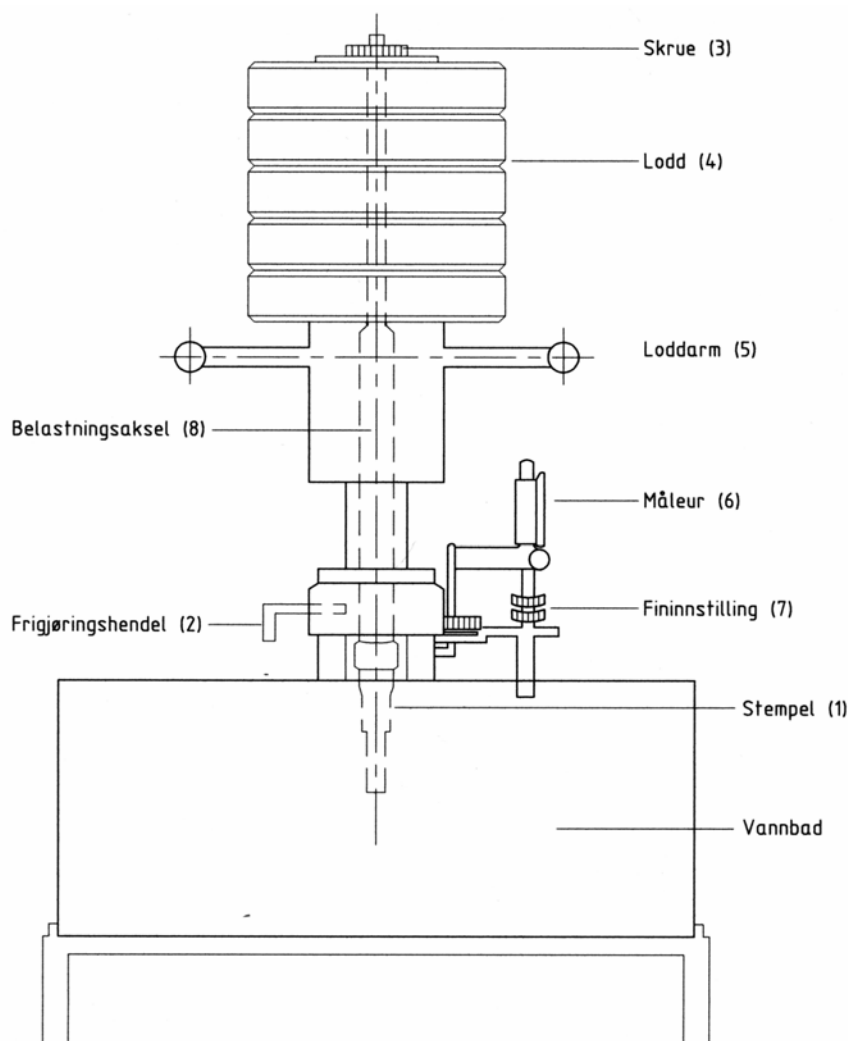
- Måleuret (6) monteres og nulljusteres med skruene for fininnstilling (7).
- Selve målingen utføres ved å vri over frigjøringshendelen (2) samtidig som stoppeklokken settes igang. Etter 10 mm inntrykk, avlest på måleuret, stanses stoppeklokken og frigjøringshendelen (2) vris tilbake (stenges).

Etter avsluttet måling settes skruen (3) på plass, frigjøringshendelen (2) vris over og med loddarmen (5) heves belastningsaksel og lodd tilbake til utgangsstilling. Dermed frigjøres stemplet fra prøveklossen som deretter fjernes.

Mrk.: Bløte masser kan være meget raske, få sek. (< 5 sek.).
Harde masser, lang tid (1 til flere min.).

Undersøkelsen skal være gjennomført innen 48 timer etter utstøping av prøveklossene.

Figur 14.741-1 Stempelinntrykkapparat



Resultater

Registreringer

Prøvens hardhet registreres ved å måle den tid i sekunder, som det tar for et stempel med et areal på 100 mm^2 og belastning på 525 N, å trenge ned 10 mm.

Beregninger

Middelverdien av to enkeltresultater gir uttrykk for materialets hardhet.

Hvis avviket mellom enkeltverdier og middelverdien ikke overstiger 10 % godtas resultatet.

Hvis avviket er større må to nye prøver undersøkes og middelverdien for samtlige kjørte prøver legges til grunn. Resultatet godtas når avviket ligger innenfor 10 % grensen.

Usikkerhet

Det kan være en viss risiko for unøyaktig måleresultat. Feilkilder antas å være:

- Feil materialtemperatur ved utstøping av klosser som fører til inhomogen massesammensetning og forskjell i flytegenskaper og dermed også fare for variasjoner i pakningsgrad
- Prøveklossen har under snuoperasjonen/montering ikke fått tilfredsstillende kontakt mot underlaget
- Stempelt kan være påført skader (grater), eller det kan være unøyaktig plassering/nivellement mot prøveflaten
- Unøyaktig montering/fininnstilling av måleur

Rapportering

Prøvingsrapporten skal inneholde følgende opplysninger:

- identifikasjon av prøven, dato for mottak og dato for testing
- forbehandling av prøven (splitting, temperatur ved utstøping, etc.)
- testtemperatur ved kjøring og stempeltype (areal/diameter)

Dersom det er benyttet utstyr eller fremgangsmåte som avviker fra ovenstående beskrivelse skal det angis på rapportskjemaet.



14.742 Trøger, slitasjeegenskaper, norsk metode

Gjeldende prosess (nov. 1996): NY

Omfang

Prinsipp

Metoden går ut på å klarlegge/bestemme slitasjeegenskapene til vegmerkematerialer. Den er best egnet til materialer på termoplastisk basis, men kan, med visse forbehold, også anvendes på 2-/3-komponent materialer (kald-/herdeplaster). Slitasjetesten utføres i et såkalt Trøgerapparat på ferdig utstøpte prøveklosser.

Definisjoner

Oppvarmet, homogenisert vegmerkingsmateriale støpes ut i en spesiell form og etter avkjøling til romtemperatur tempereres prøven i isavkjølt vannbad i minimum 2 timer før kjøring. Prøveklossen spennes fast i Trøgerapparatet og med den side opp som lå ned mot underlaget under utstøpingen. Slitasjen utføres av en trykkluftdrevet nålepistol som slår mot prøveflaten i 10 perioder á 40 sek.

Mengden bortslitt materiale registreres ved veiing før og etter hver periode. Det totale vekttapet for de siste 9 perioder beregnes og ut fra materialets densitet omregnes til volumtap.

Normalt utføres undersøkelsen på 3 prøveklosser og middelverdien gir uttrykk for materialets slitasjeegenskaper etter Trøger, DK = ... cm³.

Referanser

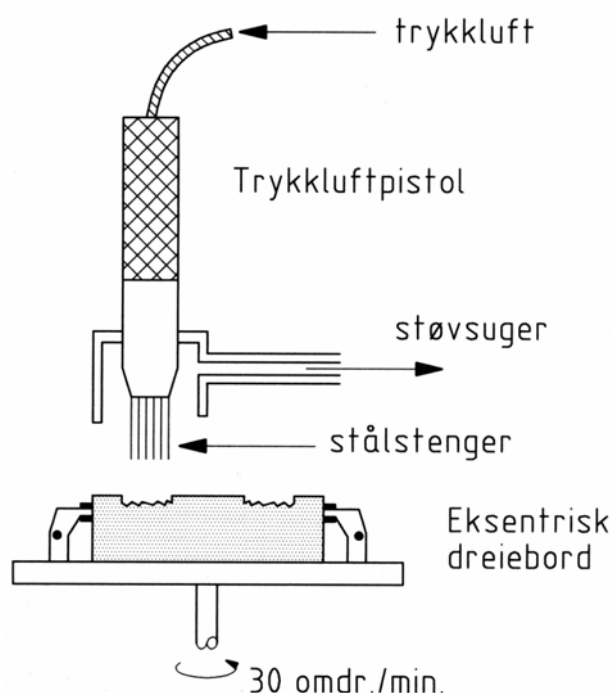
Statens vegvesen (1986): *Vurdering av Trøgermetoden*. Intern rapport nr. 1267. Veglaboratoriet, Oslo

Utstyr

Beskrivelse

- Trøgerapparat, plassert i lydisolert skap sammen med støvsuger tilkoblet nålepistol
- Wika-manometer (0-6/0-10 bar)
- Oljedosseringsapparat, type Mecmann L13 MK III oil Fog. Innstilling: Liten åpning
- Trøgerformer, stålring med ytre diameter 105 mm og indre diameter 101 mm, høyde 30 mm og plan underlagsplate av stål
- Hardmetallnåler, 2 mm med koppet (ovalt) hode
- Luftanlegg dimensjonert for å kunne opprettholde et konstant trykk på 5 bar på pistolen og med vannutskiller montert nærmest mulig Trøgerapparatet

- Tolk for innstilling av nåler (3 • 120 • 120 mm plate av aluminium eller stål)
- Umbrakonøkler og renseolje (Esso Nuto Hp5)
- Varmeskap med kapasitet opptil 230 °C med tilkobling til ventilasjonskanal
- Termometer, nøyaktighet, ± 1 °C
- Kjøleskap
- Vekt med 0,01 g nøyaktighet
- Verktøy for nedkvartering og homogenisering av prøvematerialet (hammer, meisel, spatel, o.l.)
- Blikkbokser/-spann ved oppvarming av materiale ved utstøping
- Blanding av glyserin/talkum til smøring av former og underlagsplate
- Plastbakker f.eks. (30 • 50 cm) ved temperering/lagring av prøvene under kjøring
- Trillebord
- Varmeisolerende hansker



Figur 14.742-1 Prinsippsskisse av Trøgerapparatet

Vedlikehold

Former og underlagsplate må holdes rene. Nålepistol og nåler må holdes rene og beskyttes mot slag/støt. Et nålesett som består av 51 nåler skal ikke blandes med andre nåler. Under bruk skal de rengjøres etter hver 20. kjørte periode. Trøgerapparatet skal i forbindelse med trykkluftkoblingen, være utstyrt med vannutskiller som skal ettersees/tømmes før hver kjøring. Slanger, manometer, etc. skal kontrolleres og lekkasjer utbedres. Trøgerapparatets dreiebord og øvrig plass, inkludert støvsuger med slangetilkobling, skal være rengjort før oppstart.

Fremgangsmåte

Neddeling av prøve

Vegmerkemateriale av type blokkmasse kvartes ned ved behov med hjelp av hammer/meisel, e.l. For å lette dette arbeidet kan materialet på forhånd være kjølt i en fryseboks i minimum 2 timer (helst over natten) for å få en sprøere konsistens.

Ved en slik nedkvartering skal det benyttes vernebriller. For å hindre at mindre biter fyker rundt ukontrollert, kan en med fordel putte prøvematerialet i en plastpose/-sekk før en begynner nedkvartering.

Etter avsluttet neddeling/nedkvartering tar en på slump, mindre biter fra forskjellige steder i haugen til en har en prøvemengde på ca. 2 kg. Hvor prøvematerialet består av granulat bør en benytte hele sekken. Emballasjen inngår som andel av bindemiddlet og det vil derfor være meget vanskelig å ta ut en representativ prøve.

Utstøping av prøveklosser

Prøvematerialet overføres til 1 liters blikkbokser som dekkes til med aluminiumsfolie, e.l., aldri tettsluttende lokk, og plasseres i varmeskap ved 200-210 °C. Når massen har smeltet tilstrekkelig, skal den tidvis omrøres for homogenisering. Massetemperaturen kontrolleres og ved oppnådd/anbefalt leggetemperatur for vedkommede produkt, fylles Trøgerformene helt opp til kanten. Trøgerformen (ringen) og underlagsplaten skal på forhånd være innsurt med glyserin/talkum-blanding. Prøven avkjøles deretter til romtemperatur før den merkes med nødvendige data på toppflaten, eller på siden. Hvis den ikke skal kjøres med en gang, skal den lagres i kjøleskap, plassert på plant underlag innsatt med slippmiddel/teflonfolie og kan være avformet. Lagret ute på laboratoriebank og/eller ved transport ute fra felt, skal formen være på plass for å hindre/unngå deformasjonskader, o.l.

Det tilberedes minimum 3 prøveklosser.

NB! Prøvematerialet skal bare varmes opp en gang.

Bestemmelse av densitet (ρ_d)

Densitet (ρ_d) bestemmes som beskrevet under 14.5623.

Faste innstillinger av Trøgerapparatet

1. Nålepistolens avstand fra prøvens sentrum til nålene skal være 11 mm.
2. Arbeidstrykket avlest ved pistolen skal være 5 kg/cm².
3. Omdreinings hastigheten på bordet, 30 omdr./min. (med klokken).
4. Tidsuret skal være innstilt på 40 sek. ved kjøring av prøver.
5. Trykket på festeklemmene skal være ≤ 2 kg/cm².

Innkjøring av pistol og nåler:

A: Pistolen kjøres inn 3 timer før den tas i bruk.

B: Nålene kjøres inn 1,5 time før de tas i bruk.

NB! Nåler med koppet (ovalt) hode.

Nye nåler har en lengde på 18 cm med 2 mm diameter.

Tidsuret stilles inn på 3 min. intervaller. Hvis Trøgerapparatet ikke er utstyrt med oljedosseringsapparat skal smøring av pistol skje hvert 3. intervall. Rengjøring av nåler utføres ved hvert 6. intervall. Nåler og pistol kjøres inn på asfaltprøver. Det er ikke nødvendig å ha prøvene i vannbad mellom hver kjøring. Det er nok å helle vann jevnlig oppå prøven slik at nålene ikke slår på tørr prøve i lang tid. Prøven bør skiftes når nålene nesten ikke når bunnen i slitasjesporet. Hensikten med innkjøring av nåler er:

- få endeflatene runde

- få nålene til å gli lett i nåleholderen (noe som tar tid, 1,5 time)

Testing av prøver

Temperering av prøvene under testen:

Prøvene skal ligge i vannbad med temperatur på 0 °C i minimum 2 timer før kjøringen starter. Plastbakke fylt med vann og finhakket is skal dekke godt over prøveklossene og bør/skal plasseres i kjøleskap ved temperering av prøvene. Mellom hver kjøring skal prøven ligge i vannbadet i minimum 30 min. for temperering. For å unngå ventetid anbefales det å bruke 18-20 Trøgerprøver i hver serie når behovet er tilstede.

Innstilling av nåler

Avstanden fra nålene og til prøveoverflaten stilles inn med hjelp av 3 mm tykk stålplate (avstandstolk). Når prøven er innspent, legges platen på prøveoverflaten og pistolen med nåler innstilles slik at nålene såvidt berører stålplaten.

Nålene skal skiftes når forskjellen mellom korteste og lengste nål er > 2 mm.

Nålsettet skal skiftes ut når nålene er nedslitt fra 18 cm til 16 cm, pga. hardhet/herding og tilstrekkelig lengde utenfor pistolmunning.

Slitasjekjøring

Trøgerklossen kjøres på den side som lå ned mot underlagsplaten ved utstøping. Hver prøveperiode er på 40 sek. Prøven tas opp fra det isavkjølte vannbadet og plasseres direkte på dreiebordet og spennes fast (tiden som medgår til dette bør ikke overstige 10 sek.). Nålepistolen justeres til korrekt avstand (3 mm) og en starter apparatet. Etter avsluttet periode, 40 sek., løses innspenningen, pistolen heves og prøveklossen skylles i eget vannbad for fjerning av slitasjerester, tørkes godt og veies. Vekten noteres med to desimaler på eget arbeidsskjema. Dette gjentas til en har kjørt 10 perioder. Hensikten med å foreta en veiing etter hver kjøring er:

- huske at man har kjørt prøven
- kontrollere at man har et normalt slitasjeforløp. Hvis slitasjen er mindre/større enn normalt eller at enkeltprøver avviker fra parallelle prøver kan dette lett kontrolleres

Nålene med nåleholder skal rengjøres etter 20 perioder á 40 sek. Nålene tas ut av nåleholder og alt belegg på nåler og nåleholder fjernes med bruk av rense-/smøreolje (type som tidligere angitt). Nålene tørkes godt og nåleholder og øverste del av nålene (1-2 cm) smøres med 1-2 dråper av samme type olje.

Resultater

Registreringer

Prøvens slitasjeegenskaper overfor piggdekk registreres ved å bestemme det totale vekttapet for de siste 9 perioder á 40 sek., ved 0 °C og ut fra materialets densitet beregne volumtapet.

Beregninger

Trøgerverdi (D_k) =

$$\frac{\text{Totalt massetap f.o.m. periode nr. 2 t.o.m. periode nr. 10}}{\text{Densitet } (\rho_d)}$$

Den endelige Trøgerverdi bør angis som middelveidien av 3 parallelle prøver med en nøyaktighet på 0,1. Hvis avviket mellom enkeltverdier og middelveidien ikke overstiger 10 % godtas resultatet. Hvis avviket er større må en kjøre en ny serie á 3 prøveklosser og middelveidien av samtlige kjørte prøver legges til grunn.

Resultatet godtas når avviket ligger innenfor 10 % grensen.

Usikkerhet

Denne metoden har en del usikkerhetsmomenter hvor risikoen for unøyaktig måleresultat er tilstede. De vanligste feilkilder antas å være:

- feil materialtemperatur ved utstøping av prøveklosser som fører til inhomogen massesammensetning med forskjell i flyteegenskapene og dermed også fare for variasjoner i pakningsgrad
- variasjoner av temperatur/tidsopphold under kondisjonering av prøven
- feil innstilling av arbeidstrykk, nåler (side/høyde), dreiebord og tidsur
- manglende/dårlig renhold/vedlikehold av nåler og pistol, luftanlegg med vannutskiller og slanger/slangekoblinger

Rapportering

Prøvsingsrapporten skal inneholde følgende opplysninger:

- identifikasjon av prøven, dato for mottak og dato for testing
- undersøkelsen er utført i henhold til denne metode
- slitasje i gram, alle godkjente verdier
- densitet på prøvematerialet med angivelse av metode
- slitasje i cm^3 (volum), med middelveid og alle godkjente enkeltverdier

Dersom det er benyttet utstyr eller fremgangsmåte som avviker fra ovenstående beskrivelse skal det angis på rapportskjemaet.



Statens vegvesen

Håndbok 014 Laboratorieundersøkelser

14.7 Andre materialer
14.76 Gjenbruksmaterialer

14.762 Frostbestandighet av resirkulert tilslag

Versjon april 2005
Prosesskode: NY

Omfang

Metoden går ut på å bestemme resirkulert tilslags motstandsevne mot frysing og tining. Massetapet ved prøv-ing gir et mål på frostegenskapene i tilslaget.

Prinsipp

Testen simulerer den påkjønning tilslaget er utsatt for ved gjentatt frysing og tining i ubunden form. Masse-tapet beregnes som prosentvis masse som er mindre enn 4 mm etter prøving

Referanser

NS-EN 932-2 (1999): *Prøvningsmetoder for generelle egenskaper for tilslag Del 2: Metoder for deling av laboratorieprøver.*

NS-EN 933-2 (1996): *Prøvningsmetoder for geometriske egenskaper for tilslag Del 2: Bestemmelse av kornstørrelsesfordeling. Sikter, nominell størrelse av siktåpninger.*

NS-EN 1367-1 (2000): *Prøvningsmetoder for termiske egenskaper og forvittringsmotstand for tilslag Del 1: Bestemmelse av motstand mot frysing og tining.*

Utstyr

- kontrollert klimaskap med luftsirkulasjon
- kontrollert ventilert tørkeskap
- temperaturfølere, datalogger og PC for registrering av temperaturforløpet
- metallbokser:
 - o nominell kapasitet: 2000 ml
 - o tykkelse: omtrent 0,6 mm
 - o innvendig diameter: mellom 120 mm og 140 mm
 - o innvendig høyde: mellom 170 mm og 220 mm
- lokk: plastfolie
- kontrollert temperert vannbad for tining
- kontrollerte standard sikter med siktåpninger 4 mm, 8 mm og 16 mm
- kalibrert vekt
- rister til vasking av tilslaget
- metallbakker til for- og ettertørking
- 1 % NaCl-løsning (i avionisert vann)

- tørkepapir

Prøvepreparering

Prøvene deles i tre delprøver på ca. 3 500 gram hver etter NS-EN 932-2. Så siktes de til sortering 8/16 mm, og vaskes for å fjerne klebrige partikler. Dette skal til-svare en tørr prøve på ca. 2 000 gram.

Delprøvene vannmettes i hver sin metallboks med 1 % NaCl-løsning i (24 ± 1) timer. Væske-nivået i boksene skal være minst 10 mm over tilslaget.

Etter 24 timers metting helles væsken av, og prøvene tørkes på tørkepapir slik at tilslaget skifter farge fra mørkt til lyst. Delprøvene has tilbake i metallbok-sene, og boksene dekket med plastfolie for å forhindre avdamping.

Det bør plasseres temperaturmålere i prøvene for å kunne dokumentere at nedfrysingsforløpet ligger innenfor toleransegrensene.

Fremgangsmåte

Prøvene plasseres i klimaskapet med minst 50 mm mellomrom. Klimaskapet skal være programmert slik at prøvene fryses etter NS-EN 1367-1. Deretter tines prøvene i vannbad.

Fryse-tine-syklus med toleransegrenser er gitt i Fig. 14.762-1.

- Temperaturen reduseres fra (20 ± 3) °C til 0 °C på (150 ± 30) minutter, og den holdes på 0 °C i (210 ± 30) minutter.
- Temperaturen reduseres fra 0 °C til $(-17,5 \pm 2,5)$ °C i minimum 240 minutter.
- Lufttemperaturen i klimaskapet skal aldri være lav-ere enn -22 °C.
- Etter nedfrysing tines prøvene i vannbad med en temperatur på ca. 20 °C. Opptiningen er fullført når temperaturen i prøvene har nådd (20 ± 3) °C.
- Etter opptining skal prøvene holdes i vannbad i maksimum 10 timer. Hver fryse-tine-syklus skal være utført innen 24 timer.



Statens vegvesen

Håndbok 014 Laboratorieundersøkelser

Vedlegg 1

Jordartsklassifisering

Vedlegg 1 Jordartsklassifisering

Versjon mars 2005

erstatte versjon juli 1997

Omfang

Jord kan bestå av enten mineralsk materiale, organisk materiale eller en blanding av disse. Innhold av finstoff og humus kan gjøre materialet plastisk (formbart). Stort sett faller skillet i plastisitet mellom friksjonsjord og kohesjonsjord. Kornstørrelse, plastisitet og organisk innhold er fundamentale faktorer for karakterisering av en jordart i geoteknisk henseende.

Prinsipp

Mineralske jordarter inndeles i fraksjoner etter regler for benevning etter kornstørrelse.

For karakterisering av materialets korngradering skal graderingstallet brukes.

Materialets kornform betegnes med flisighetsindeks og formindeks (stenglighetsindeks).

Jordartene kan videre karakteriseres ved sin relative lagringstetthet, udrenert skjærstyrke og sensitivitet. De plastiske (formbare) jordarter kan også benevnes etter sin plastisitet.

Videre bør målt innhold av humus i mineraljordartene angis.

Humus er en fellesbetegnelse på organisk materiale i jordarter. Etter formuldningsgraden klassifiseres torv i henhold til von Posts skala. Videre skal materialet benevnes etter bestemte regler avhengig av innhold av organisk materiale. Aktuelle geologiske tilleggsopplysninger skal også fremkomme.

Definisjoner

Jordart: jord med gitt mekanisk eller kjemisk sammensetning, fysiske egenskaper eller geologisk opprinnelse.

Referanser

NS 8010 (1982): *Geoteknisk prøving. Laboratoriemetoder Jords oppbygning. Begreper, terminologi og symboler.*

NS 8000 (1982): *Geoteknisk prøving. Laboratoriemetoder Konsistensgrenser. Begreper, terminologi og symboler.*

NS-EN 933-1 (1997): *Prøvmingsmetoder for geometriske egenskaper for tilslag Del 1: Bestemmelse av kornstørrelsesfordeling – Sikteanalyse*

NS-EN 933-2 (1996): *Prøvmingsmetoder for geometriske egenskaper for tilslag Del 2: Bestemmelse av kornstørrelsesfordeling. Sikter, nominell størrelse av siktåpninger*

NS-EN 933-3 (2003): *Prøvmingsmetoder for geometriske egenskaper for tilslag Del 3: Bestemmelse av kornform – Flisighetsindeks*

NS-EN 933-4 (2000): *Prøvmingsmetoder for geometriske egenskaper for tilslag Del 4: Bestemmelse av kornform - Formindeks*

Fremgangsmåte

Fraksjonsinndeling:

Mineralske jordarter inndeles i fraksjoner ut fra kornstørrelse på følgende måte:

Fraksjon		Kornstørrelse mm	
Grovinndeling	Fininndeling		
Blokk	-	> 600	
Stein	-	600	- 60
Grus	Grov	60	- 20
	Middels	20	- 6
	Fin	6	- 2
Sand	Grov	2	- 0,6
	Middels	0,6	- 0,2
	Fin	0,2	- 0,06
Silt	Grov	0,06	- 0,02
	Middels	0,02	- 0,006
	Fin	0,006	- 0,002
Leir	-	< 0,002	

Regler for benevning etter kornstørrelse.

Etter leirinnholdet

Beskrivelse av jordarter etter innholdet av leire:

≥ 30 %	leirinnhold:	Jordarten angis bare som leire.
15-30 %	leirinnhold:	Jordarten angis som leire med

		de øvrige fraksjoner i adjektivsform i den utstrekning det er av betydning for klassifisering av jordarten.
5-15 %	leirinnhold:	Jordarten angis i adjektivsform som leirig.
< 5 %	leirinnhold:	Angis ikke, eventuelt beskrives materialet som leirfattig.

Etter innholdet av silt

Når innholdet av leir er mindre enn 15 % beskrives jordarten etter følgende:

≥ 45 %	siltinnhold:	Jordarten angis som silt med de øvrige fraksjoner i adjektivsform i den utstrekning det er av betydning for klassifisering av jordarten.
15-45 %	siltinnhold:	Jordarten angis i adjektivsform som siltig.
< 15 %	siltinnhold:	Angis ikke.

Fraksjonene leir og silt angis i masseprosent av materiale mindre enn 20 mm. Mengden av frasiktet materiale, dvs. materiale større enn 20 mm, bør angis (i masseprosent av totalt materiale).

Her kommer en ny figur (kurve) med 63 µm-sikten på plass:

Etter innhold av sand, grus og stein

Når innholdet av leir er mindre enn 15 % beskrives jordarten etter følgende:

≥ 60 %	sand, grus eller steininnhold:	Jordarten angis i substantivform med de øvrige eller fraksjoner i adjektivsform i den utstrekning det er av betydning for klassifisering av jordarten.
20-60 %	sand, grus eller steininnhold:	Jordarten angis i adjektivsform som sandig, grusig eller steinig.

Fraksjonene sand og grus angis i masseprosent av materiale mindre enn 60 mm. Mengden av frasiktet materiale dvs. materiale større enn 60 mm bør angis (i masseprosent av totalt materiale).

Forøvrig

Når ingen fraksjoner kvalifiserer til substantiv, brukes ordet materiale som substantiv med de enkelte fraksjoner benevnt i adjektivsform etter avtakende masseandel.

Figur V1-1: Eksempel på korngraderingskurver med angitt klassifisering

Morene

Morene er en usortert breavsetning som kan inneholde alle kornstørrelser fra leir til blokk. Morenematerialene benevnes generelt som morene med de forskjellige fraksjoner i adjektivform etter avtakende masseandel.

Eks.: Sandig morene, grusig sandig morene.

Morene som inneholder mer enn 5 masseprosent leir benevnes spesielt etter følgende:

≥ 15 %	leirinnhold:	Jordarten beskrives som moreneleire med de øvrige fraksjoner i adjektivform.
5-15 %	leirinnhold:	Jordarten beskrives i adjektivform som leirig morene med de øvrige fraksjoner i adjektivform i den utstrekning disse er av betydning for karakterisering av morenen.

Eks.: Leirig siltig morene, leirig sandig morene. Sandig moreneleire.

Materialfraksjonene angis i masseprosent av materiale mindre enn 60 mm. Mengden av frasiktet materiale dvs. materiale større enn 60 mm bør angis.

Gradering

For karakterisering av korngradering skal graderingstallet $C_u = d_{60}/d_{10}$ normalt brukes (d_{60} = kornstørrelse hvor 60 % av materialet passerer, d_{10} = kornstørrelse hvor 10 % av materialet passerer).

Hvis dette av praktiske grunner ikke lar seg gjøre, kan koeffisienten d_{75}/d_{25} benyttes.

Også maksimal kornstørrelse (d_{maks}) og midlere kornstørrelse (d_{50}) kan angis.

Materialets gradering gis følgende betegnelse:

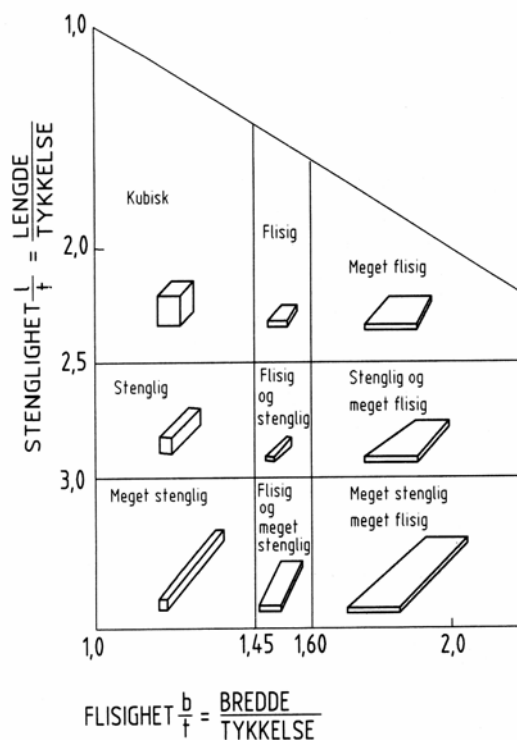
$C_u = d_{60}/d_{10}$	Betegnelse
< 5	Ensgradert
5-15	Middels gradert
> 15	Velgradert

Kornform

Kornformen gis betegnelse etter forholdet mellom flisighet dvs. bredde/tykkelse (Flisighetsindeks); og stenglighet dvs. lengde/tykkelse (Formindeks = stenglighetsindeks). Tykkelsen settes lik den minste spaltebredde i den stavsikt kornet kan passere og bredde

lik den minste siktåpning i den sikt kornet skal passere. Kornets lengde måles direkte. Kornformbetegnelsene framgår av figur V1-2.

I tillegg til kornformbetegnelsene angis om kornene er kantet, kantavrundet, rundet eller godt rundet. For materialer som inngår i standard sorteringer angis om materialet er knust (K), naturlig (N) eller delvis knust



(NK). Overflaten betegnes som glatt eller ru.

Figur V1-2 Kornformbetegnelser

Lagringstetthet

Jordarter relative lagringstetthet kan uttrykkes som:

$$D_m = \frac{n_{maks} - n}{n_{maks} - n_{min}}$$

$$\text{Porøsitet } n = \frac{\text{Volum av porer}}{\text{Totalt volum}}$$

hvor:

n_{maks} = porøsiteten ved løseste lagring

n_{min} = porøsiteten ved fasteste lagring

Alternativt kan relativ lagringstetthet uttrykkes som:

$$D_{re} = \frac{e_{maks} - e}{e_{maks} - e_{min}}$$

$$\text{Poretallet } e = \frac{\text{Volum av porer}}{\text{Volum av fast stoff}}$$

hvor:

e_{maks} = poretallet ved løseste lagring

e_{min} = poretallet ved fasteste lagring

Omtrentlig angivelser av lagringstettheten er gitt i tabellen.

Lagringstetthet	D_m og D_{re}
Løs	> 0,3
Middels	0,3-0,8
Fast	< 0,8

Plastisitet

De plastiske (formbare) jordarter kan også benevnes etter sin plastisitet. Plastisiteten av leire uttrykkes ved plastisitetstallet I_p som er lik differansen mellom flytegrensen W_L og plastisitetsgrensen (utrullingsgrensen) W_p . I stedet for W_L kan finhetstallet W_f brukes.

Betegnelse av leire	Betegnelse av plastisitet	I_p
Lite plastisk	Lav	< 10
Middels plastisk	Middels	10-20
Meget plastisk	Høy	> 20

Udrenert skjærstyrke

Udrenert skjærstyrke (s_u) kan bestemmes både i laboratoriet og i marken.

Målemetoden angis ved indeks ifølge tabellen nedenfor.

Udrenert skjærstyrke	Målemetode
S_{ua}	aktivt treaksialforsøk
S_{up}	passivt treaksialforsøk
S_{ud}	direkte skjærforsøk
S_{uk} (omrørt s'_{uk})	konusforsøk
S_{ut}	enkelt trykkforsøk
S_{uv} (omrørt s'_{uv})	vingeboring
S_{uc}	trykksondering

Betegnelse av leire og udrenert skjærstyrke gis i henhold til tabellen nedenfor.

S_u kN/m ²	Leire	Skjærstyrke
< 25	bløt	lav
25-50	middels fast	middels
> 50	fast	høy

Sensitivitet

Sensitivitet er forholdet mellom udrenert skjærstyrke av uforstyrret og omrørt materiale.

Betegnelse av leire	Betegnelse av sensitivitet	Sensitivitet S_t
Lite sensitiv	Lav	< 8
Middels sensitiv	Middels	8-30
Meget sensitiv	Høy	> 30

Med kvikkeleire forstås en leire som i omrørt tilstand er flytende, dvs. omrørt skjærstyrke < 0,5 kN/m³ (60 g/60° konus gir inntrykk > 20 mm).

Humusinnhold

Målt innhold av humus i mineraljordartene bør angis i masseprosent av tørrstoff. Da måleresultatet avhenger sterkt av hvilken analysemetode som benyttes, skal metoden angis (gløding, lutekstraksjon, syrestest).

Organiske jordarter

Humus:

Humus er en fellesbetegnelse på organisk materiale i jordarter.

Torv

Torv er mer eller mindre omvandlede rester av planter. Etter formulningsgraden klassifiseres torv i henhold til von Post' skala H1-H10 slik:

- H 1 Fullstendig uomodnet og dyfri torv som ved pressing i hånden avgir bare klart fargeløst vann.
- H 2 Så godt som fullstendig uomodnet og dyfri torv som ved pressing i hånden avgir nesten klart, fargeløst vann.
- H 3 Lite omdannet eller meget svakt dyholdig torv som ved pressing i hånden avgir tydelig grumset vann, men ingen torvsubstans passerer mellom fingrene. Pressingsresten er ikke grøtaktig.
- H 4 Dårlig omdannet eller noe dyholdig torv som ved pressing avgir sterkt grumset vann. Pressingsresten er noe grøtaktig.

- H 5 Noenlunde omdannet eller temmelig dyholdig torv. Vekststrukturen fullt tydelig, men noe utvisket. Ved pressing passerer noe torvsubstans mellom fingrene, men mest sterkt grumset vann. Pressingsresten er ganske sterkt grøtaktig.
- H 6 Noenlunde omdannet eller temmelig dyholdig torv med utydelig vekststruktur. Ved pressing passerer omkring en tredjedel av torvsubstansen mellom fingrene. Resten er sterkt grøtaktig, men med tydeligere vekststruktur enn den upressede torv.
- H 7 Ganske vel omdannet eller betydelig dyholdig torv, der enda mye av vekststrukturen likevel kan sees. Ved pressing passerer omkring halvparten av torvsubstansen mellom fingrene. Avgis dessuten vann er dette vellingaktig.
- H 8 Vel omdannet eller sterkt dyholdig torv med meget utydelig vekststruktur. Ved pressing passerer omkring to tredjedeler av torvsubstansen mellom fingrene, og dessuten kanskje noe vellingaktig vann. Resten består hovedsaklig av fibrer og rotrester som er mer motstandsdyktige mot omvandling.
- H 9 Så godt som fullstendig omdannet eller nesten helt dyaktig torv der ingen vekststruktur fremtrer. Nesten hele torvmassen passerer ved pressing mellom fingrene som en homogen grøt.
- H 10 Fullstendig omdannet eller helt dyaktig torv der ingen vekststruktur fremtrer. Hele torvmassen passerer ved pressing mellom fingrene.

Denne skala er oversatt fra svensk etter Lennart von Post: "Opplysninger rörande Sveriges Geologiska Undersöknings torvmarksrekognosering". Sveriges Geologiska Undersökning, serie D, no. 52, Stockholm 1921.

- Fibertorv = planterester lett synlige, H1-H4
 Mellomtorv = planterester svakt synlige, H5-H7
 Svarttorv = planterester ikke synlig, H8-H10

Gytje og dy

Gytje og dy består av vannavsatte plante- og dyrerester. De kan virke fete og elastiske.

Gytje viser vanligvis organisk struktur og har en gråbrun eller grågrønn farge som blir lysere ved tørking. Grovgytje viser tydelig struktur, finglytje mindre tydelig. Dy er en strukturløs masse rik på utfelte humuskolloider av brunsvart farge, som ikke blir lysere ved tørking. Overgangsformer finnes.

Mold, matjord

Mold er sterkt omdannet organisk materiale med løs struktur.

Matjord er det øvre moldholdige jordlag.

Regler for benevning

- Når innholdet av organisk materiale utgjør mer enn 30 prosent av tørrstoffet, benyttes den organiske jordarts navn alene.
- Når innholdet ligger mellom 30 og 6 prosent, benyttes den organiske jordarts navn i substantivform, mens det mineralske innhold angis i adjektivform.
- Ligger innholdet mellom 6 og 1 prosent, benyttes den mineralske jordarts navn i substantivform, mens det organiske innhold angis i adjektivform.

Eksempler på benevning: leirig gytje; sandig torv; gytjeholdig leire; humusholdig sand.

Geologiske tilleggsopplysninger

Nedenfor er angitt en del eksempler på tilleggsopplysninger som det kan være av interesse å ta med ved beskrivelsen av jordarter.

Opprinnelse

Morene, flysand, marin leire, elvesand, forvitningsgrus, skjellsand, fyllmasse.

Innhold, sammensetning, utseende

Kvartssand, fyllittgrus, blokk- og steininnhold, trerester, innhold av skjell, jernsulfid, saltinnhold, kalkinnhold, lagdeling og farge.

Endringer etter at jordarten er avsatt

Overkonsolidert, forvitret, utvasket, oppsprukket, sementert, resedimentert, omdannet til tørrskorpe.



Statens vegvesen

Håndbok 014 Laboratorieundersøkelser

Vedlegg 2

Bergartsklassifisering

Vedlegg 2 Bergartsklassifisering

Versjon april 2005

erstatte versjon juli 197

Omfang

Prinsipp

Å klassifisere bergarter inngår som et ledd i å bestemme steinmaterialers brukbarhet (egenskaper) til ulike formål. Det er nødvendig med kunnskap om ulike petrografiske klassifikasjonssystemer for generell geologisk kartlegging av materialforekomster og vedrørende stabilitet og drift ved bygging av veg.

For ikke å overskride rammen for håndboken, beskrives et forenklet klassifikasjonssystem. Dette vil være veiledende ved videre undersøkelser og testing av steinmaterialer etter kap. 14.413 eller 14.419. Systemet bygger på en visuell klassifikasjon av de hyppigst forekommende, norske bergarter, samt deres innhold av mineraler i sin alminnelighet.

Definisjoner

Bergart: Et naturlig dannet, fast stoff sammensatt av minst ett, helst flere mineraler (se figur V2-3).

Mineral: En molekylgruppe med en bestemt kjemisk sammensetning. De kan være ordnet i en bestemt krystallisasjonsform med særtrekk (se figur V2-2). De fleste mineraler er krystallinske.

Magmatiske bergarter: Bergarter som er størknet fra en oppsmeltet masse, enten på eller nær jordoverflaten, vulkanske eller på større dyp, plutoniske (dypbergarter).

Sedimentære bergarter: Bergarter med opprinnelse i et sediment (avsetning på havbunn eller på jordoverflaten), og herdet hovedsakelig ved trykkpåvirkning.

Metamorfe *bergarter*: Omdannede bergarter med mer eller mindre bevarte særtrekk fra en tidligere fase eller opprinnelse (f.eks. magmatisk og/eller sedimentær).

Strukturer i bergartssammenheng:

- Lagmessig oppbygning eller skifrig (heterogen)
- Homogen - jevnhet, massiv
- Oppsprekning, opptreden av planparallelle eller uregelmessige bruddflater i en eller flere retninger
- Porfyrisk, der store enkeltkrystaller opptrer i en finkornet masse
- Porøs, med tydelige hulrom
- Forvitret, der ett eller flere forskjellige mineraler er omdannet og derved svekker bergartens fasthet, samt forandrer øvrige strukturer
- Kornstørrelse:
 - * Finkornet har korndiameter < 1.0 mm
 - * Middelskornet korndiameter 1.0-5,0 mm
 - * Grovkornet korndiameter > 5.0 mm
 - * Amorf = glassaktig, ikke krystallin, kryptokrystal-lin
- Konglomeratisk, der forskjellige bergartsfragmenter ligger sementert i bergarten, gjerne i form av boller eller biter mer eller mindre rundet
- Pegmatittisk, der svært store krystaller er utviklet som kropper, årer, konkresjoner eller bånd i en bergart
- Teksturer, mikrostrukturer i mineralsammenheng
- Form:
 - * Uregelmessig kornet menes at mineralene har uregelmessige korn grenser til hverandre.
 - * Prismatic betyr mer eller mindre avlange korn (f.eks. porfyrisk).
 - * Sjøktig betyr krystall med krystaloppbygning i sjøkt.
 - * Stråleformet betyr krystallutvikling som stråler fra et punkt i form av lange prizmer eller fibre

Mineral	H	Mineral	H	Referanseeks.	H
Talk	1	Feltspat	6	<i>Fingernegl</i>	2,5
Gips	2	Kvarts	7	<i>Messing</i>	4,5
Kalkspat	3	Topas	8	<i>Stål (spiker)</i>	5,5
Flusspat	4	Korund	9	<i>Glass</i>	6
Apatitt	5	Diamant	10		

Figur V2-1: Mohs' hårdhetsskala

Viktige egenskaper hos mineraler:

- Farge henspeiler på egenfargen hos mineraler. Enkeltmineraler vil i større mengder i en bergart gi farge til denne
- Brudd henspeiler på bruddflater som skyldes egenskaper karakteristiske hos enkelte mineraler i form av planparallelle kløv i en eller flere retninger.
- Hardhet betegner ripemotstand mot et annet medium, f.eks. glass, stål, messing, fingernegl med kjent hardhet. Prøvet mot enkeltmineraler etter Mohs' hardhetsskala: (se figur V2-1).
- Krystallsystemer: Mineraler opptrer i 7 ulike hovedformer og i et utall av varianter av disse avhengig av indre oppbygging.
- Krystallflater: Utviklede flater på enkeltkrystaller som har opphav i mineralets krystallform.
- Strekprøve utføres i forbindelse med hardhetstest. Mineraler kan eksempelvis risses mot et uglassert porselensskår for fargetest.

Mineraler: De viktigste bergartsdannende mineralene er silikater, hvorav feltspat utgjør ca. 60 % av jordskorpen. Pyroksen og amfibol utgjør ca. 16 %, kvarts ca. 12 %, glimmer ca. 4 %, mens de resterende 8 % består av mer enn 2000 kjente mineraler av ulik type. De viktigste mineraler og deres visuelle egenskaper er følgende: (se figur V2-2).

Bergarter: I figur V2-3 er beskrevet de viktigste bergartstyper som opptrer i Norge. Det opptrer imidlertid mange varianter med avvikende mineralinnhold, eller som er så finkornet at de ikke lar seg bestemme visuelt. Mikroskopisk analyse kan da være aktuelt, se kap. 14.413 og 14.419.

Referanser

For ytterligere studium:

Nystuen, J.P. (1972) : *Mineralogi og petrografi*. Universitetsforlaget

Statens vegvesen (1976): *Bestemmelsestabeller for mineraler og bergarter*. Intern rapport nr. 704. Veglaboratoriet, Oslo

Kommentar: Denne klassifikasjonsmodellen, sammen med definisjoner på ulike typer mineraler og bergarter vil være den minimumkunnskap som skal til for å utføre en grov petrografisk klassifikasjon. Referanselisten gir henvisning til litteratur på norsk der basiskunnskaper om geologi og petrografi kan innhentes.

Mineral	Farge	Form	Kløvretninger	Hardhet	Strekfarge	Finnes i disse bergarter
Feltpat	Lys grå til hvit eller rødlig grå	Uregelmessig kornet eller prismatisk	2, av og til 3 nær terning	6	Hvit	Magmatiske, de fleste metamorfe, gråvakke, arkose
Amfibol	Svart, dyp brungrønn, grågrønn	Uregelm. kornet eller langprismatisk stengelig, fibrig	1-2, vinkel ca. 60/120°	5-6	Hvit til lys grønnlig	Magmatiske, metamorfe
Pyroksen	Svart, dyp brungrønn, grågrønn	Uregelmessig kornet eller kortprismatisk	1-2, vinkel ca. 90°	5-6	Lys grønnlig til brunlig	Magmatiske, enkelte metamorfe
Kvarts	Hvit til grå	Uregelmessig kornet	Ingen	7	Hvit	Enkelte magmatiske, metamorfe, sandstein, kvartsitt med flere
Olivin	Olivengrønn til gulgrønn	Uregelmessig kornet	Svakt utviklet	6,5-7	Hvit	Magmatiske uten kvarts
Serpentin	Grønn til gulgrønn	Kornet eller fibrig	Svake	3-4	Grønnlig hvit	Metamorfe (omdannet olivin)
Kalkspat	Hvit til grå, gulaktig, brunaktig	Uregelmessig kornet	3 gode, rombohedralt	3	Hvit	Sedimentære, metamorfe Bruser med saltsyre
Dolomitt	- " -	- " -	- " -	3(4-5)	Hvit	- " -
Glimmer	Grålig hvit eller svartbrun	Sjiktig, plateformet	1 god	2-3	Hvit eller lys grønnlig til brunlig	Metamorfe Elastiske enkeltsjikt typiske. Ofte "metallisk" glans
Kloritt	Grågrønn til gråsvart	Sjiktig, skjellaktig, kornet	1 god	1-2,5	Hvit til lys grønnlig til grå	Metamorfe Ikke elastiske enkeltsjikt
Epidot	Grønn, gulgrønn, brungrønn	Uregelmessig kornet til prismatisk	1	6-7	Gråaktig	Metamorfe
Granat	Rødbrun, grønnbrun, svart	Runde korn, ofte med krystallform	Ingen	6,5-7,5	Hvit til blek rødbrun	Metamorfe
Kis (Ulike typer)	Metallisk gul, grå eller blåaktig m.m.	Kornet, men også andre former: Sjiktig, terning, oktaeder m.m.	1-3	1-6	Mørk grå til svart	Eruptive, metamorfe Av og til også i svart leirstein
Leir-mineraler	Hvit til grå, nyanser i grønt, brunt og blått	Kryptokrystallint, sjiktig	-	0-1	-	Omdanningsprodukter, hovedsakelig etter feltpat. Lyse typer er ofte svellende ved opptak av vann, se kap. 14.418

Figur V2-2: De viktigste mineraler og deres visuelle egenskaper

Type og navn	Mineralinnhold	Ca. volum %	Struktur	Andre karakteristika
Magmatiske				
Basalt	Pyroksen (og amfibol) Feltspat (1 type) Olivin	50-80 40-10 0-10	Homogen, av og til porfyrisk eller porøs. Middelskornet	Mørk grå til grønnlig grå, massiv. Lavabergart
Diabas	Som basalt. Lysere varianter har mer feltspat	- " -	Homogen, som regel finkornet	Mørk grå til grønnlig grå, massiv. Lavabergart Opptrer som gangbergart
Porfyr	Variierende med feltspat, pyroksen, amfibol og/eller kvarts	Variierer	Homogen, porfyrisk. Krystaller av ett mineral klart større enn grunnmassen som er finkornet	Porfyrisk med feltspat, pyroksen eller kvarts. Lavabergart eller gangbergart. Grå til brunlig grå, rustrød eller grønnlig grå
Pegmatitt	Kvarts, feltspat, glimmer, m.m.	Variierer	Svært grovkornet. Ofte krystaller i størrelse på flere cm	Hvit, grå, rødlig grå mest vanlig
Tuff	Slam og støvpartikler med ulik sammensetning	Variierer	Finkornet til amorf, skifrig lite fast eller glassaktig med fragmenter	Grå til brunlig i skikt. Vulkansk sedimentær. Fragmenter av lavabergarter forekommer. Ligger mellom lavastrømmer
Granitt	Feltspat (2 typer) Amfibol Glimmer Kvarts	50-70 20-0 0-20 30-10	Homogen, middelskornet. Finkornet = aplittisk	Lys grå til rødlig grå. Kan ha svak skifrig struktur (foliasjon) ved dannelse fra metamorfe b. "gneisgranitt"
Dioritt	Feltspat (1 type), amfibol	Variierer	Homogen, som granitt	Hvitaktig til grå
Var.Granodioritt	Feltspat (2 typer), (pyroksen), glimmer, kvarts			Rødlig grå
Var.Kvartsdioritt	Feltspat (1 type)			Lys grå
Syenitt	Feltspat (2 typer) Amfibol Glimmer Kvarts	60-80 30-10 10-0 0-10	Homogen, middelskornet	Grå til rødlig grå
Gabbro	Pyroksen Feltspat (1 type) Olivin	70-50 30-20 0-30	Homogen, middelskornet	Mørk grå til grønnlig grå eller brunlig. Av og til "lagdelt" med dioritt eller peridotitt. Grå, grågrønn. Brun ved forvitring
Peridotitt	Olivin Pyroksen	70-30 30-70	Rundete korn, middelskornet	Lys grå til grå, rødlig eller gulaktig
Sedimentære				
Kvartssandstein	Kvarts Feltspat, kalkspat, m.m.	90-100 10-0	Benket eller noe skifrig	Grå i nyanser, samt grønne eller rødlige. Sedimentasjonsstrukturer forek.
Gråvakke (-sandstein) Arkose	Kvarts Feltspat Andre mineraler	Variierer	Benket eller noe skifrig	Variable farger. Sedimentasjonsstrukturer forek. Rundete b.-fragmenter forek.
Konglomerat	Bergartsfragmenter, "boller" i sandstein, gråvakke eller siltstein	Variierer	Boller fra 1 eller flere b., svakere skifrig/lagdelt	

Figur V2-3: De viktigste bergartstyper (fortsettes neste side)

(fortsatt fra forrige side)

Type og navn	Mineralinnhold	Ca. volum %	Struktur	Andre karakteristika
Siltstein Leirstein	Kvarts, feltspat, leirmineraler, organiske rester (kullstoff), m.m.	Varierer	Utpreget skifrig og lagdelt. Finkornet til amorf	Grå til nesten svart. Grønne og røde varianter ved innhold av jernoksyder. Svarte, ofte med svovelkis og/eller gips. Sedimen- tære strukturer. Strekprøve er svart ved innhold av kullstoff
Kalkstein	Kalkspat/dolomitt ±Feltspat, kvarts, m.m.	80-100 20-0	Benket eller lagdelt. Finkornet til amorf	Hvit til grå, varianter rødlige, grønne eller gulbrune. Bruser med fortynnet saltsyre
Metamorfe				
Kvartsitt	Kvarts Feltspat Andre mineraler	90-100 10-0	Kornig eller glassaktig. Svakt skifrig eller benket	Hvit til grå, splintrig brudd. Mer feltspat: Arkose-"sparagmitt"
Fyllitt	Glimmer og kloritt Feltspat, kvarts, kalkspat, granat, m.m.	> 50 Varierer	Sterkt skifrig, bløt som regel finkornet til middelskornet. Ofte sterkt foldet	Middels grå til nesten svart, grønnlig til brunlig grå
Glimmerskifer	Glimmer Feltspat, amfibol, kvarts, ±granat, kalkspat, m.m.	> 50 Varierer	Skifrig, middels- kornet, men ofte variabel kornstørrelse og/eller lagmessig sammensetning	Grå i nyanser, ofte i grønt eller brunt
Gneis	Feltspat, kvarts, amfibol, pyroksen, glimmer, ±granat, m.m.	Varierer	Oftest noe skifrig båndet eller benket. Inhomogen med variabel kornstørrelse	Nyanser i grått, rødlige feltspatrike, mørke bånd med amfibol, pyroksen og glimmer
Amfibolitt	Amfibol Feltspat ±Glimmer, granat, kvarts, m.m.	> 50 < 40 Varierer	Noe skifrig eller massiv homogen. Middelskornet	Mørk grå til svart eller grønnlig grå. Ofte som bånd eller større kropper i gneis
Grønnstein	Amfibol, (pyroksen) Feltspat, glimmer, (kloritt), serpentin, epidot, m.m.	> 50 Varierer	Massiv eller noe skifrig. Middelskornet	Grågrønn. Omdannet gabbro (dioritt) eller basalt
Marmor	Kalkspat, dolomitt Kvarts, feltspat, granat, m.m.	80-100 20-0	Benket, middelskornet	Hvit til grå, marmorert også i gult, rødt, grønt eller brunt etter tidligere lagflate. Løses i saltsyre
Hornfels	Kalksilikater, feltspat, pyroksen, granat, kvarts, m.m.	Varierer	Glassaktig, benket og båndet. Finkornet	Nyanser i grått, ofte marmorert i grønt, gult eller brunt. Som oftest omdannet fra ulike skifre ved høy temperatur
Serpentinit Kleberstein	Serpentin Karbonater, talk, kloritt, m.m.	> 50 Varierer	Massiv middels- kornet, eller som linser/kropper/bånd med varierende kornstørrelse	"Fet" å ta på. Farger i grønt og gult, som oftest brunforvitret overflate. Omdannet fra olivin. Kleber: overveiende grå marmorert

Figur V2-3: De viktigste bergartstyper



Statens vegvesen

Håndbok 014 Laboratorieundersøkelser

Vedlegg 3

Rutineundersøkelser 54 mm

Vedlegg 3 Rutineundersøkelser 54 mm

Versjon april 2005

erstatte versjon juli 1997

Omfang

De fleste av de geotekniske parametere vi anvender blir bestemt ut fra målinger i laboratoriet.

Måling av jordas styrke- og deformasjonsegenskaper krever normalt utforstyrrede prøver, mens andre forsøk kan utføres på omrørte og representative prøver.

Analyseplaner for prøvematerialet vil nødvendigvis variere med problemstillingen. Vedlegget beskriver omfanget av de rutinemessige analyser for ulike prøvetyper.

Generelt bør det understrekes at prøve kvaliteten for bløte og sensitive leirer er svært avhengig av skånsom behandling og transport inn til laboratoriet. Transport av slike prøver bør så langt det er mulig skje direkte med personbil eller varebil.

Jordart	Prøvetype	Rutineforsøk		Spesialforsøk	
		54 med mer prøver	Representative prøver	54 mm prøver	Representative prøver
Leire Siltig leire Leirig silt Fin silt	Normalt 54 mm prøver <i>Alternativ representative prøver</i>	Jordart (klassifisering) Tyngdetetthet Vanninnhold Konsistensgrenser Konusforsøk Enaksialforsøk Korngradering	Jordart (klassifisering) Vanninnhold Konsistensgrenser Omrørt konus Korngradering	Treaksialforsøk Ødometerforsøk Humus (glødetap) Korndensitet Permeabilitet	Treaksialforsøk Ødometerforsøk Humus (glødetap) Korndensitet Permeabilitet
Grov silt Sand Sandig grus	Normalt representative prøver <i>I grov silt og sand alternativt 54 mm prøver</i>	Jordart (klassifisering) Vanninnhold Korngradering	Jordart (klassifisering) Vanninnhold Korngradering	Treaksialforsøk Ødometerforsøk Humus (glødetap) Korndensitet	Treaksialforsøk Ødometerforsøk Humus (glødetap) Korndensitet
Grov grus Stein	Representative prøver		Korngradering		
Torv Gytje Dy		Jordart (klassifisering) Tyngdetetthet Vanninnhold <i>På omdannet torv, gytje og dy også enaksialforsøk</i>		Ødometerforsøk Torvødometerforsøk Humus (glødetap)	Humus (glødetap)

Figur V3-1: Sammenheng mellom jordart, prøvetype og forsøkstype

Prinsipp

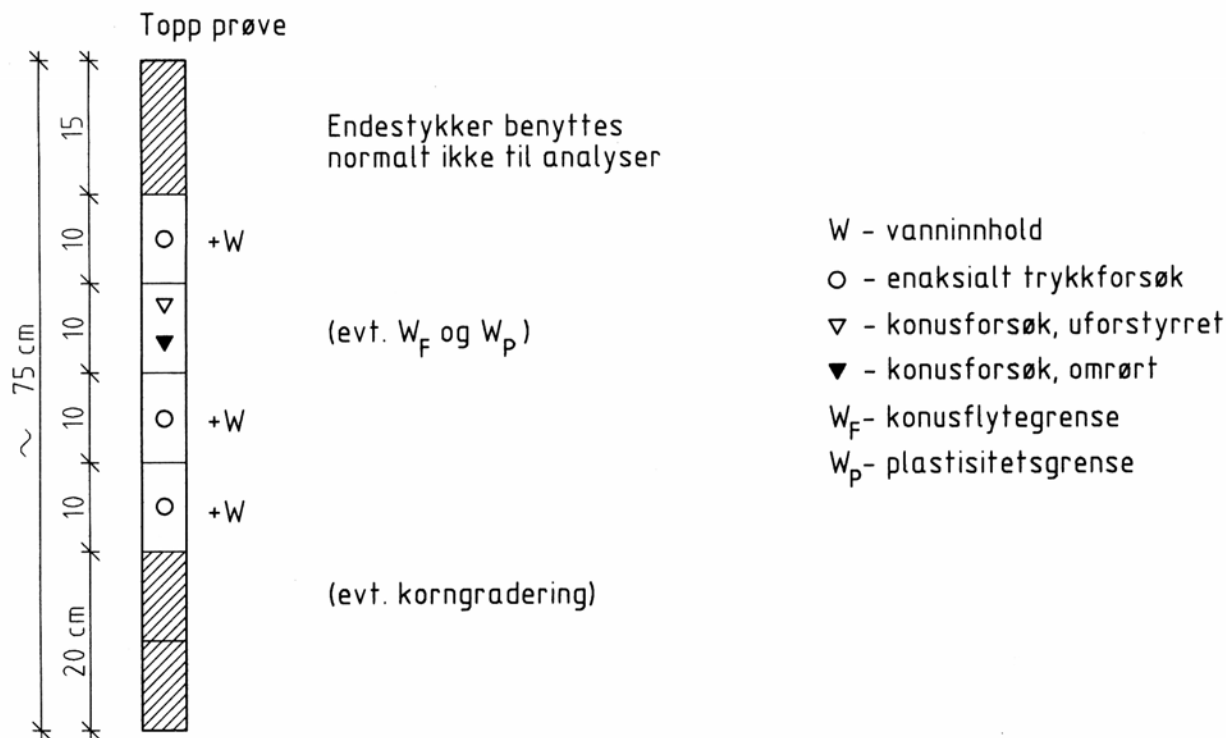
I en vanlig analyse av en prøveserie med 54 mm sylinderprøver inngår visuell klassifisering av jordart, bestemmelse av vanninnhold, tyngdetetthet og udrenert skjærstyrke ved konusforsøk og enaksiale trykkforsøk.

Videre bestemmes normalt konsistensgrensene og korngraderingen for hver 3.-4. prøve.

For annet enn uforstyrret kohesjonsmateriale vil det rutinemessige analyseomfanget reduseres i tråd med hva som antas relevant for prøvematerialet (se figur V3-1).

Behovet for korngraderingsanalyser for hvert prøvehull skal vurderes og angis av saksbehandler (Korngradering blir alltid bestemt for treaks- og ødometerprøver.).

Ved opptak av prøver i felt blir det fylt ut borkort for hvert profil med angivelse av blant annet dybdeintervall, antatt jordart og identifikasjonsnummer for hver prøve-sylinder.



Figur V3-2: Norm for inndeling av rutineanalyser på homogene og intakte 54 mm prøver i kohesjonsjordarter

Bestilling av analyser gjøres ved påskrift på borkortet (se figur V3-3) eller ved utfylling av analyseoversikt på blankett nr. 433. Borkortet (ev. kopi) skal uansett følge med analysebestillingen til laboratoriet. Jordartsbeskrivelsen og merknader på borkortet er til stor nytte for laborantene ved vurdering av arbeidets omfang og tidsforbruket, og dermed også nødvendig for å kunne arbeide rasjonelt og overholde tidsfrister.

Dersom problemstillingen krever mer omfattende analyser enn det som er vist på figur V3-4, må dette spesifiseres ved bestilling.

Referanser

NS 8016 (1988): *Geoteknisk prøving. Laboratoriemetoder. Bestemmelse av udrenert skjærstyrke ved enaksial trykkprøving.*

NS 8015 (1988): *Geoteknisk prøving. Laboratoriemetoder. Bestemmelse av udrenert skjærstyrke ved konusprøving.*

NS 8013 (1982): *Geoteknisk prøving. Laboratoriemetoder. Vanninnhold.*

NS 8011 (1982): *Geoteknisk prøving. Laboratoriemetoder. Densitet.*

NS 8010 (1982): *Geoteknisk prøving. Laboratoriemetoder, Jords oppbygning. Begreper, terminologi og symboler.*

NS 8005 (1990): *Geoteknisk prøving. Laboratoriemetoder. Kornfordelingsanalyse av jordprøver.*

NS 8002 (1982): *Geoteknisk prøving. Laboratoriemetoder. Konusflytegrensen.*

NS 8001 (1982): *Geoteknisk prøving. Laboratoriemetoder. Støtflytegrensen.*

NS 8000 (1982): *Geoteknisk prøving. Laboratoriemetoder Konsistensgrenser. Begreper, terminologi og symboler.*

STATENS VEGVESEN		PRØVETAKING	
Blankett nr. 439			
Sted <i>EG Ingedal - Svinesund</i>		Prøvetaker <i>N61 54mm</i>	
Oppdragsnr. <i>B 319 B</i>		Grunnvannst. <i>I terreng</i>	
Hull <i>9560 £</i>		Terrengkote <i>+ 46.10</i>	
Dato <i>22/6 - 88</i>		Sign. <i>J.L.</i>	
Dybde i meter	Prøve dybde	Sylinder nr.	Merknad
0.2	1.0	<i>B-157</i>	<i>Silt</i>
1.2	2.0	<i>B-105</i>	—
2.2	3.0	<i>B-170</i>	<i>Leire</i>
3.2	4.0	<i>B-114</i>	— <i>KGR</i>
4.2	5.0	<i>B-128</i>	—
5.2	6.0	<i>B-57</i>	—
6.2	7.0	<i>B-88</i>	<i>Leire, siltlag KGR</i>
7.2	8.0	<i>B-151</i>	<i>Leire</i>
8.2	9.0	<i>B-135</i>	— <i>KGR</i>
9.2	10.0	<i>B-95</i>	—
11			<i>Rutineanalyse</i>
12			<i>ferdig innen 7/7</i>
13			<i>27/6 - 88 FRØ</i>
14			

Figur V3-3: Borkort med bestilling av analyser

Utstyr

Beskrivelse

- Utskyverbenk for 54 mm sylindrerprøver
- Utstyr nevnt under de aktuelle analysene

Fremgangsmåte

I det følgende er det gitt en beskrivelse av de forsøk og parametere som er mest vanlige innenfor Statens vegvesen.

Prøveåpningen innebærer en visuell klassifisering av prøven og en fordeling av prøvemassen til de aktuelle forsøkene.

For uforstyrrede 54 mm sylindrerprøver kreves det en utskyverbenk som sikrer at utkjøring og oppdeling kan skje skånsomt. Når prøven er kjørt ut, vil laboranten foreta en visuell klassifisering av prøvematerialet med hensyn til jordart, lagdeling, eventuelt grad av prøveforstyrrelse m.m. Denne visuelle klassifisering vil være avhengig av erfaring og må sammenholdes med de målte verdier som f.eks. korngradering og deformasjonsbildet for enaksiale trykkforsøk.

Sylindrerprøvene deles i 10 cm lange prøvebiter, og ut fra oppsatt analyseplan velges så aktuelle prøvebiter for de enkelte forsøk (se figur V3-2).

STATENS VEGVESEN Blankett nr. 433		PLAN FOR GEOTEKNISKE LABORATORIEANALYSER				Side		Dato 29/10 - 80		Sign. KA								
Fylke :						Oppdragsnr. Vd 425 A												
Sted : JØRSTADELV BRU																		
Lab.nr.	Pel.nr.	Dybde	Sylinder nr Prøve nr.	Dato/åpnet	Rutineanalyser						Hydrom.	Gledetap	V. Post	Ødometer	Triax	Skjærf.	Perme.	Densitet p
					w	w _l	w _p	δ	▲	●								
20	30 G	0 - 0.8	116		x			x	x	x								
21	"	1 - 1.8	123		x	x	x	x	x	x	x							
22	"	2 - 2.8	145		x			x	x	x								
23	"	3 - 3.8	167		x			x	x	x								
24	"	4 - 4.8	189		x			x	x	x								
25	"	5 - 5.8	181		x	x	x	x	x	x	x							
26	"	6 - 6.8	185		x			x	x	x								
27	"	7 - 7.8	109		x			x	x	x								
28	"	8 - 8.8	130		x	x	x	x	x	x	x							
29	"	9 - 9.8	134		x			x	x	x								
30	"	10 - 10.8	144		x			x	x	x								
31	"	11 - 11.8	156		x	x	x	x	x	x	x							
32	"	12 - 12.8	166		x			x	x	x								
33	"	13 - 13.8	138		x			x	x	x								
34	"	14 - 14.8	104		x	x	x	x	x	x	x							

RUTINEANALYSE
PRØVEHULL TIL
15 m DYBDE

Figur V3-4: Blankett nr. 433 med angivelse av rutineanalyser for prøve til 15 m dybde i relativt homogene masser

Resultater

Registreringer

Dersom prøvens innhold viser seg å avvike fra det som er angitt på borkortet, eventuelt antatt ut fra sonderinger, må det utføres alternative analyser i et slikt omfang at prøvens egenskaper er tilstrekkelig kartlagt for den videre saksbehandling. Hvis ikke saksbehandler er tilgjengelig for rådspørring, er det laborantens ansvar å sørge for at tilstrekkelige undersøkelser blir utført.

Dette understreker behovet for kontakt mellom saksbehandler og laboratoriepersonalet. Særlig vil en understreke behovet for kommunikasjon ved bestilling av analysene. Dersom laborantene får vite hensikten med den aktuelle prøveserie og kravene til analyseomfang, vil det være mulig for dem å velge riktig omfang og type av tilleggsundersøkelser. Slik kommunikasjon forhindrer unødig ekstraarbeid ved at det utføres for omfattende analyser når prøveinnholdet avviker fra det som er antatt i utgangspunktet.

Veglaboratoriet benyttet fotografering av prøver etter utskyving som tilleggsdokumentasjon for saksbehandler. Dette anbefales.

Usikkerhet

En god regel for å sikre tilstrekkelige analyser er at det tas arkivprøver av representative deler av hver enkelt prøve, og at disse oppbevares ved laboratoriet en tid etter at analysearbeidet er avsluttet.

Ved Veglaboratoriet ble arkivprøvene normalt oppbevart i to år før de ble kastet. Dette anbefales.

Det kan i enkelte tilfelle være hensiktsmessig å legge til side og tørke snittprøver fra hver sylinder, f.eks. ved behov for vurdering av lagdeling.

Rapportering

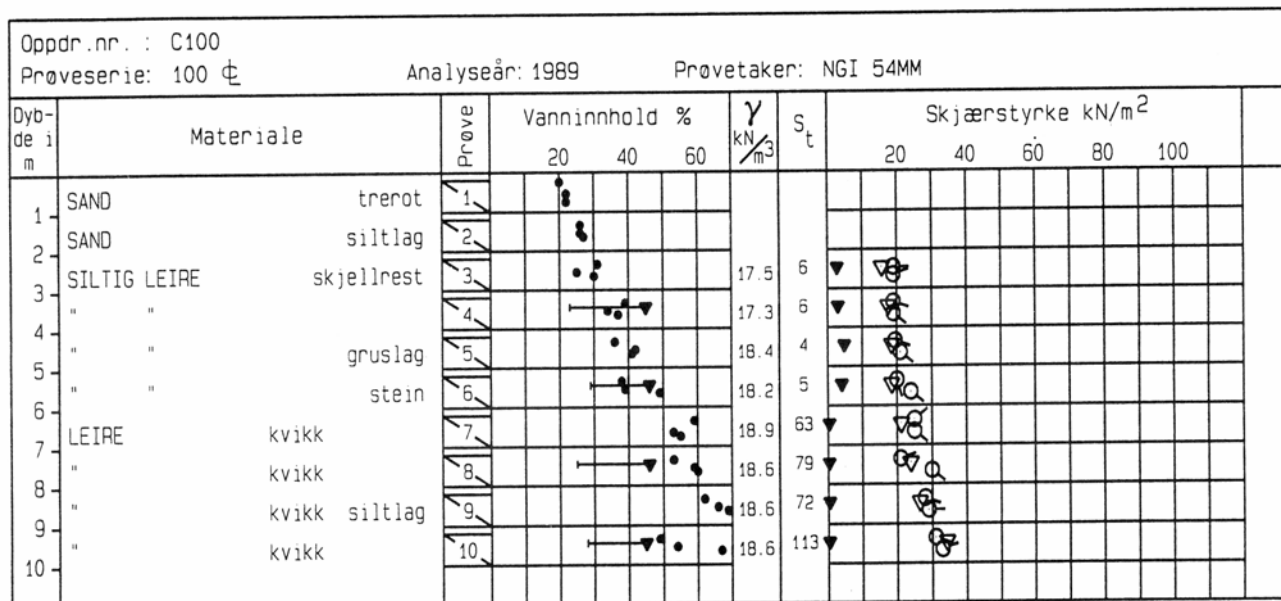
Rutineundersøkelsene presenteres i borprofil (se figur V3-5). I dag utføres dette ved hjelp av det PC-baserte programmet LABSYS for registrering, beregning og opptegning av geotekniske rutineanalyser på laboratoriet. Kornfordelingsanalysene utføres også av programmet LABSYS. Resultatene overføres deretter til AutoCad-programmet GEOPLOT for videre presentasjon i sammenheng med f.eks. lengde- og tverrprofiler tilknyttet en geoteknisk rapport.

Ved mottak av borprofil skal saksbehandleren forsikre seg om at de angitte verdier gjengir de data som er bestemt i laboratoriet.

Jordartsbetegnelser må sammenholdes både med korngraderingskurvene og med laborantenes visuelle beskrivelse.

Borprofilet inneholder standardisert informasjon, herunder:

- 1) Dybden fra terreng. Ved boring i vann fra elvebunn eller sjøbunn.
- 2) Prøvens beliggenhet angis ved skråstrek, eventuelt påføres prøvenummer.
- 3) Verdier som faller utenfor diagrammet angis med tall og markeres med pil.
- 4) Sensitivitet bestemt ved konusforsøk.
- 5) Verdier som faller utenfor diagrammet angis med tall og markeres med pil.
- 6) Ledig til andre data, f.eks. glødetap.



Figur V3-5: Eksempel på opptegnet borprofil



Vedlegg 4 Enheter

For bruk av enheter gjelder generelt Norsk Standard NS 1024. Følgende grunnenheter gjelder i SI (Det internasjonale enhetssystem):

Grunnstørrelse	Grunnenhet	Symbol
lengde	meter	m
masse	kilogram	kg
tid	sekund	s
elektrisk strøm	ampere	A
temperatur	kelvin	K
lysstyrke	candela	cd

Av grunnstørrelsene er bl.a. følgende enheter avledet og gitt eget navn:

Størrelse	Navn	Symbol
kraft	newton	N
frekvens	hertz	Hz
trykk, spenning	pascal	Pa
energi, varme, arbeid	joule	J
effekt	watt	W

Andre enheter kan også benyttes sammen med SI-enhetene på grunn av deres praktiske betydning:

Størrelse	Navn	Symbol	Andre enheter
areal	kvadratmeter	m ²	1 km ² = 1 000 000 m ² 1 ar (a) = 100 m ² 1 dekar (daa) = 1 000 m ² 1 hektar (ha) = 10 000 m ²
volum	kubikkmeter	m ³	liter, 1 l = 1 dm ³ = 0,001 m ³ milliliter, 1 ml = 1 cm ³ = 0,000 001 m ³
masse	kilogram	kg	gram, 1 g = 0,001 kg tonn, 1 t = 1 000 kg
densitet	kilogram pr. kubikkmeter	kg/m ³	1 t/m ³ = 1 kg/dm ³ = 1 kg/l = 1 g/cm ³
trykk	pascal	Pa	1 Pa = 1 N/m ² , 1 MPa = 1 N/mm ²
temperatur	grad Celsius	°C	

For å få tall som er lettere å arbeide med, gjerne tall mellom 0,1 og 1 000, kan enhetene kombineres med prefikser:

Navn	Symbol	Potens	Faktor		Navn	Symbol	Potens	Faktor
giga	G	10 ⁹	1 000 000 000		deci	d	10 ⁻¹	0,1
mega	M	10 ⁶	1 000 000		centi	c	10 ⁻²	0,01
kilo	k	10 ³	1 000		milli	m	10 ⁻³	0,001
hekto	h	10 ²	100		mikro	μ	10 ⁻⁶	0,000 001
deka	da	10 ¹	10		nano	n	10 ⁻⁹	0,000 000 001