

# NORSK VEGTIDSSKRIFT

NR 4

ORGAN FOR STATENS VEGVESEN

APRIL 1959



## Vegsjefmøtet 1958

Vegsjefmøtet 1958 ble holdt i Molde i dagene 20.—24. oktober. Det var første gang slikt møte ble holdt utenfor Oslo. Årsaken var at Møre og Romsdal, som det første av landets fylker, hadde som en prøveordning skilt ut riksvegvedlikeholdet som egen funksjon med en ansvarlig leder for alt vedlikeholdsarbeidet i fylket. Tidligere var dette underlagt de forskjellige anleggsavdelinger. Landets vegsjefer og de ledende innen Vegdirektoratet på dette området samt Samferdselsdepartementet ved statssekretær Boyer skulle derfor på stedet studere og bli orientert om virkningen av denne prøveordningen.

DK 656.07 : 656.1 (061.3) «1958»

Da denne funksjonsdeling er et ledd i de rasjonaliseringsbestrebelsene Staten søker gjennomført for å effektivisere arbeidsdriften, var rasjonaliseringsdirektør Reidar Danielsen invitert som innledende foredragsholder. Han ga en meget god og spirituell utredning om rasjonaliseringens midler, mål og virkning. Han uttalte at det for Rasjonaliseringsdirektoratet var meget gledelig at vegsjefene virkelig hadde tatt seg tid til å komme sammen nettopp for å diskutere rasjonaliseringsproblemer, og mente det var et eksempel til etterfølgelse for andre statsinstitusjoner. R-direktoratet som sådant med sine få funksjonærer kunne ikke i noen

stor utstrekning assistere ved selve rasjonaliseringsarbeidet, de kunne bare tjene som rådgivere når de ble anmodet om hjelp.

Vegsjef Oppegaard redegjorde for bakgrunnen for utskillelsen av vedlikeholdet og for 'hvorledes' saken var søkt løst. Denne nyordningen hadde så å si tvunget seg frem som en dyd av nødvendighet. Med den ordning en hadde tidligere, ble vedlikeholdet skadelidende da de ingeniører som hadde med det å gjøre innen de forskjellige anleggsavdelinger, hadde alt for liten tid å ofre på denne viktige del av vegarbeidet. Vedlikeholdsarbeidene var etter hvert blitt så omfattende på grunn av den store trafikkøkning og de krav som stilles til vegene idag, at det måtte en radikal omlegging til for å bedre forholdene. Vegadministrasjonen i fylket besluttet derfor å skille ut vedlikeholdet av riksvegene som egen avdeling med en ansvarlig leder for alt vedlikeholdet i fylket. Som leder for denne avdeling ble ansatt overingeniør Torvik, som redegjorde for hvorledes dette arbeid var søkt gjennomført. Fylket ble delt i 14 vedlikeholdsdistrikter med en oppsynsmann som leder for hvert distrikt. Nøyaktige driftsplaner og økonomisk driftsbudsjett ble satt opp for hver oppsynsmann. Videre ble alle maskiner, biler etc. til vedlikeholdet lagt under en maskinsentral som disponerte alle maskinene, slik at disse kunne sendes over alt i fylket etter på forhånd oppsatte planer og ved øyeblikkelig behov. Det hadde ved denne omlegging, ved den planmessighet en hadde fått i arbeidet, vært mulig også å sikre jevn sysselsetting av vedlikeholdsfolkene. Videre var det for å effektivisere arbeidet engasjert en rasjonaliseringseksperter for å drive tidsstudier ved de forskjellige knuseverk, ved grusspredning osv. Konsulenten hadde ikke kommet frem til noe epokegjørende i sine studier, men det var funnet frem til en hel rekke mindre forbedringer som tilsammen viste store resultater. Ved pukkverk f. eks. hvor en tidligere nyttet 5—6 mann, hadde det lyktes ved enkle forbedringer å skjære ned arbeidsstyrken til 2—3 mann. Det ble både av vegsjef Oppegaard, ingeniør Torvik og konsulenten sterkt fremhevet den positive innstilling til det arbeidet som var gjort, både fra oppsynsmennenes og folkenes side, og den interesse dette hadde vakt hos alle som hadde hatt med vedlikeholdsordningen å gjøre.

Hele ordningen som sådan og de mange detalj-spørsmål som denne førte med seg, ble livlig diskutert av vegsjefene. Alle var enige om at det var utført et stort og utmerket arbeid, og spesiell honnør ble gitt til overingeniør Torvik for det

enorme arbeid han hadde nedlagt. Det ble imidlertid pekt på at forholdene i de enkelte fylker var så forskjellige at denne prøveordningen vanskelig kunne overføres direkte til alle fylkene. En omlegging av administrasjonen var imidlertid ønskelig, og det var enighet om at en burde søke å få gjennomført en funksjonsdeling også i de andre fylkene, dog tillempt de stedlige forhold. Det ble også pekt på at en burde gå til en videre funksjonsoppdeling, ikke bare ved utskillelse av vedlikehold og anlegg, men også ved opprettelse av en planleggingsavdeling og en maskinavdeling.

Ingeniør Major orienterte møtedeltagerne om en reise han hadde foretatt i Sverige for å studere årsakene til skadene på de faste dekkene. Årsaken syntes ikke å ligge i selve dekkene, men i underlaget, og spesielt da svikt i den del av bærelaget som ligger umiddelbart under det faste dekket. Skadene oppstår for det meste under teleløsningen og sprekkdannelsene skjer hovedsakelig ved at vann på forskjellige måter trenger opp fra undergrunnen og derved svekker bærelaget. Ingeniør Major ga en oversikt over den praksis som anvendes i Sverige ved oppbygging av bærelaget under de faste dekkene. Etter først inngående å ha belyst de forskjellige metoder og de krav som stilles til materialene, ga ingeniør Major en oversikt over de typer faste dekker som nyttes i Sverige.

Det ble livlig diskusjon etter dette foredrag med forskjellig uttalt syn både med hensyn til bærelagets sammensetning og årsaken til fuktighetsinnholdet ved sprekkdannelser.

Blant de spørsmål som var oppe til diskusjon var plaseringen av bensinstasjonene og den tendens disse har til å samle seg i klynger langs vegene. Det var enighet blant vegsjefene om at denne tendens hindret den flyt i trafikken en bør ha på de store gjennomgangsvegene. Man burde derfor komme frem til en måte hvoretter bensinstasjonene blir plasert mer jevnt langs de store trafikkårene. Likeledes burde det søkes forholdt slik at det blir bygget tilstrekkelige bremsebaner inn til stasjonene slik at bilene ikke hindret flyten i trafikken ved innkjøringen. Det ble fra enkelte hold også fremsatt forslag om at det ikke bare burde bygges bremsebaner, men også aksellerasjonsbaner.

#### *Filmfremvisning.*

Det ble under møtet vist to filmer. Den ene «Kartlegging ved luftfotografering» med kommentarer av overingeniør Lomsdal. Han viste til at denne form for kartlegging nå ble nyttet i stadig

større utstrekning. På grunnlag av luftfotografiene kunne en ved hjelp av speilstereoskop foreta hovedplanundersøkelser og derved foreta de nødvendige befaringer og planlegging av veglinjer. En kunne også etter luftfotografier, tatt i en høyde av 7—800 m, ved en spesiell apparatur lage karter i målestokk 1:8000 à 1:5000. På grunnlag av disse karter kunne man så profilere veglinjene og ut fra disse profiler skaffe nødvendige data for masseberegning ved elektroniske regnemaskiner.

Den andre filmen «Vintervedlikeholdets utvikling i Norge» som var tatt opp under ledelse av avdelingsdirektør Paus, var et morsomt og interessant innslag. Denne filmen viste vintervedlikeholdets utvikling i Norge fra hestebroytingens og verdens første bilplogs dager frem til det store moderne broytemateriell en har idag.

### Befaringer.

Det ble foretatt to befaringer. Den første gikk til Kristiansund med blant annet sightseeing av byen hvorunder man fikk et levende inntrykk av det store og kostbare gjenoppbyggingsarbeid. Det en særlig la merke til var den gode regulering og de ualminnelig farveglade hus. Byen lå som en palett på de grå svaberg.

Den andre befaringen gikk til den lille driftige kommune Stranda med besøk i Langlos møbel-fabrikk — en av Skandinavias største.

Deltagerne ble på begge disse turer vist den aller største gjestfrihet av kommunene og deres

representanter både ved de hyggelige tilstelninger og den tid som ble ofret ved omvisninger og redogjørelse for disse driftige kommuners utvikling.

Det en særlig la merke til på disse turene var vedlikeholdsavdelingens mange grushauger langs vegene — produsert og lagret for senere bruk. Derved utnyttet man knuseverkene også i vintertiden og oppnådde kontinuerlig sysselsetting ved knuseverkene. Videre virket de mange vel utbygde ferjeleier og de helt moderne og komfortable ferjene imponerende. — Været under begge disse turene var meget dårlig med regn og tåke, så en gikk glipp av fylkets storslagne natur, men på den annen side fikk gjestene godt inntrykk av effektiviteten av den nye vedlikeholdsordning i praksis.

Det ble holdt to middager for møtets deltagere og kommunale representanter. Den ene holdt fylkeskommunen ved kst. fylkesmann og den annen vegdirektøren. Begge middager var meget vellykkede med hyggelig samvær ut i de små timer. Vegdirektøren rettet en hjertelig takk til fylkeskommunen for den store gjestfrihet som var vist deltagerne både ved middagen og ved de befaringer som var foretatt. Likeledes rettet vegdirektøren en spesiell takk til vegsjef Oppegaard og hans medarbeidere for den utmerkede tilrettelegging av møtet.

Det var bare en mening blant vegsjefene — dette første forsøk med avholdelse av vegsjefmøtet ute i distriktet var et eksempel til etterfølgelse.

### „Gullkorn” i retten

Den engelske avisen «Manchester Guardian» har moret seg med å samle en del «forklaringer» som uheldige bilister har kommet med i retten. Forhåpentlig får ikke leserne bruk for dem:

«Jeg mener at ingen av sakens parter hadde skyld i uhellet, men hvis det allikevel er tilfelle så er det min motpart.»

«Jeg kjørte mannen ned. Han innrømmet at det var hans feil, da han er blitt kjørt ned før.»

«Jeg støtte sammen med en stillestående buss som kjørte i motsatt retning.»

«Jeg kjørte inn i den andre bilen for å unngå sammenstøt.»

«Bilen måtte svinge skarper enn nødvendig på grunn av en usynlig lastebil.»

«Jeg støtte sammen med et stillestående tre.»

«En fotgjenger traff meg og fortsatte inn under bilen.»

«Jeg tutet i hornet, men det virket ikke da det var stjålet.»

«Jeg trodde at sidevinduet var rullet ned, men det var det ikke, hvilket jeg først konstaterte da jeg stakk hodet ut igjennom det.»

«Hvis føreren av den andre bilen hadde stoppet noen få meter bak seg selv, ville uhellet aldri ha funnet sted.»

«En lastebil bakket gjennom frontglasset og inn i ansiktet på min kone.»

«Jeg så en dame gå over gaten. Jeg tok feil av hennes hensikter.»

«Jeg hørte et bilhorn og ble truffet bakfra — jeg forsto at en dame prøvde å ta meg igjen.»

«Da jeg kom hjem, kjørte jeg inn i et galt hus og traff et tre som jeg ikke har.»

«Tre damer sto og snakket sammen. Da to gikk tilbake og en frem var det ikke noe å gjøre.»

(Etter Ford Bulletin og Motorliv.)

# Rutebilstatistikk 1956

DK 656.132 (083.4) (481) «1956»

## Innledning.

Statistisk Sentralbyrå har utarbeidet rutebilstatistikken siden 1950. Tidligere ble statistikken utarbeidet av Vegdirektoratet.

Opgavene for 1956 er blitt innhentet på samme måte som oppgavene for tidligere år. Omfanget av statistikken er også stort sett det samme. For årene 1950—1954 omfattet statistikken også melkeruter som ble drevet med leiebiler av leiebileiere på grunnlag av meieriers rutekonsesjon. Etter rundskriv av 5. juli 1955 fra Samferdselsdepartementet er slike melkeruter nå fritatt for å gi oppgaver til rutebilstatistikken. Statistikken for årene 1955 og 1956 omfatter derfor ikke disse melkerutene. Dette forholdet har særlig betydning for Hedmark fylke, men en bør være oppmerksom på saken også ved vurdering av landstallene.

Oslo Sporveier la i 1954 om regnskapsåret. Selskapets oppgaver til rutebilstatistikken for 1956 gjelder derfor driftsåret 1955—56 (perioden 1. juli 1955 til 30. juni 1956). Oppgavene til statistikken for 1955 gjaldt driftsåret 1954—55, mens oppgavene til statistikken for 1954 bare gjaldt et halvt driftsår (perioden 20. desember 1953—3. juli 1954). I landstallene for 1954 ble Oslo Sporveier derfor holdt utenfor. For å få jamførbare oppgaver har en for årene 1953 og 1955 beregnet totaltall både inklusive og eksklusive Oslo Sporveier. Alle landstall for 1955 og 1956 som er referert i teksten gjelder inklusive Oslo Sporveier.

## Foretak og vognmateriell.

Tallet på foretak gikk ned fra 964 i 1955 til 920 i 1956 (se tabell 1).

Nedgangen faller utelukkende på foretak med 1 bil og på foretak med 3—5 biler. Tallet på biler økte fra 5989 i 1955 til 6116 i 1956. Stigningen i biltallet faller for størstedelen på foretak med minst 10 biler. Konsentrasjonen av rutebildriften i større enheter har altså fortsatt. Dette går tydelig frem av de relative tallene i tabell 1 og tabell 2.

Tabell 1. Foretakene etter størrelse.

Foretak med	Tallet på foretak				Relative tall			
	1953	1954	1955	1956	1953	1954	1955	1956
1 bil ..	405	395	385	355	39,3	39,8	39,9	38,6
2 biler .	162	138	128	130	15,7	13,9	13,3	14,1
3—5 „	218	203	196	171	21,1	20,5	20,3	18,6
6—9 „	98	101	99	99	9,5	10,2	10,3	10,8
10—20 „	88	95	94	102	8,5	9,6	9,8	11,1
Over 20 „	61	60	62	63	5,9	6,0	6,4	6,8
I alt .....	1032	992	964	920	100,0	100,0	100,0	100,0

Tabell 2. Bilene etter foretakenes størrelse.

Foretak med	Tallet på biler				Relative tall			
	1953	1954	1955	1956	1953	1954	1955	1956
1 bil	405	395	385	355	7,1	6,8	6,4	5,8
2 biler	324	276	256	260	5,7	4,7	4,3	4,3
3—5 „	838	773	740	656	14,7	13,2	12,4	10,7
6—9 „	708	717	704	710	12,4	12,3	11,8	11,6
10—20 „	1148	1289	1312	1383	20,2	22,0	21,9	22,6
Over 20 „	2269	2402	2592	2752	39,9	41,0	43,2	45,0
I alt .....	5692	5852	5989	6116	100,0	100,0	100,0	100,0

Ved utgangen av 1956 hadde rutebilselskapene i alt 4238 personvogner, 1221 godsvogner, 657 kombinerte vogner og 182 tilhengere. Sammenlignet med 1955 økte tallet på personvogner med 114 og tallet på kombinerte vogner med 24. Tallet på godsvogner og tilhengere var noe lavere enn i 1955. Vogn-tallene omfatter ikke vogner som er solgt, utrangert, opphugget eller ikke brukt i løpet av året.

Enkelte rutebilselskaper har i de siste årene tatt i bruk semitrailere ved godstransport. I statistikken har en prøvd å følge det prinsipp at kombinasjonen av en trekkvogn og en semitrailer blir regnet som en godsvogn, mens eventuelle overskudds-semitrailere blir tatt med som tilhengere.

Vognene hadde ved utgangen av 1956 en kapasitet på 141 808 sitteplasser og 6515 tonn lasteevne. Sammenlignet med året før betyr dette en tilvekst på 6712 sitteplasser, 2177 ståplasser og 71 tonn lasteevne. I personvogner og kombinerte vogner var det gjennomsnittlig 35 sitteplasser og tilatte ståplasser pr vogn i 1956, mot 34 i 1955. Godsvogner, kombinerte vogner og tilhengere

Statistikken for årene 1950—1955 er trykt i følgende hefter av Statistiske meldinger: Nr 2 og nr 11 for 1952, nr 2 for 1954, nr 1 for 1955, nr 4 for 1956 og nr 1 for 1957. Statistikken for 1949 er trykt i Vegdirektoratets publikasjon: Meddelelser fra Veidirektøren, nr 11 for 1950. Her er det gitt en oversikt over i hvilke nr av publikasjonen statistikken er trykt for hvert år tilbake til 1926.

hadde en gjennomsnittlig lasteevne på 3,2 tonn i 1956 mot 3,1 tonn i 1955.

#### Personale.

Sysselsettingen i rutebilnæringen fremgår av tabell 10. I 1956 var det sysselsatt 11 946 personer eller om lag 200 flere enn året før. Av de sysselsatte i 1956 hadde 9346 personer arbeid i rutebil-driften hele året, mens 2600 personer arbeidet bare en del av året. Av alle dem som var sysselsatt i rutebilnæringen i 1956 var 9032 sjåførere og bilmannskap, 1353 administrasjons- og driftspersonale og 1561 verksted- og garasjepersonale.

#### Trafikk.

En oversikt over den samlede transportytelse i hvert fylke finnes i tabell 13, mens mer detaljerte oppgaver over persontrafikken og godstrafikken er gitt i tabellene 11 og 12.

Persontrafikken i alt (i og utenfor rute) målt i passasjerkilometer økte med 2,8 prosent fra 1955 til 1956. Tallet på passasjerer steg med 3,9 prosent. De absolutte tall for 1956 var 2345,5 mill. passasjerkilometer og 244,3 mill. passasjerer.

I den rutegående persontrafikk steg passasjerkilometertallet med 3,8 prosent fra 1955 til 1956 og utgjorde 2133,4 mill. passasjerkilometer siste

Tabell 3. Vognmateriell og sysselsetting i årene 1952—1956.

År	Vognmateriell ved utgangen av året						Personale sysselsatt			
	Personvogn	Godsvogn	Kombinerte vogner	I alt	Tilhengere	Kapasitet			hele året	en del av året
						Sitteplasser	Tillatte ståplasser	Tonn lasteevne		
1952 <sup>1</sup>	3708	1247	612	5567	163	112 921	20 665	5 693	8342	2399
1953 <sup>1</sup>	3827	1237	628	5692	167	120 816	22 001	6 021	8593	2564
1953 <sup>2</sup>	3648	1237	628	5513	167	115 990	14 815	6 021	7883	2564
1954 <sup>2</sup>	3773	1271	619	5663	186	122 330	16 228	6 224	8179	2559
1955 <sup>2</sup>	3935	1232	633	5800	186	129 869	18 415	6 444	8522	2509
1955 <sup>1</sup>	4124	1232	633	5989	186	135 096	25 333	6 444	9239	2509
1956 <sup>1</sup>	4238	1221	657	6116	182	141 808	27 510	6 515	9346	2600

<sup>1</sup> Inklusive Oslo Sporveier.

<sup>2</sup> Eksklusive Oslo Sporveier.

Tabell 4. Persontrafikken i årene 1952—1956.

År	Passasj. i 1000	Vogn-km i 1000	Plass-km i mill.	Person-km i mill.	Utn. av transp.-evnen i pct.	Gj.snittl. reise-lengde i km
I rute						
1952 <sup>1</sup>	188 764	118 195	4 707,2	1 664,9	35,4	8,8
1953 <sup>1</sup>	197 906	123 962	5 024,8	1 767,3	35,2	8,9
1953 <sup>2</sup>	162 640	118 720	4 643,1	1 605,0	34,6	9,9
1954 <sup>2</sup>	179 962	126 790	5 076,7	1 750,6	34,5	9,7
1955 <sup>2</sup>	194 339	134 831	5 513,3	1 883,0	34,2	9,7
1955 <sup>1</sup>	230 985	140 704	5 913,9	2 055,2	34,8	8,9
1956 <sup>1</sup>	240 200	146 739	6 336,5	2 133,4	33,7	8,9
Utenfor rute						
1952 <sup>1</sup>	3 677	9 544	274,9	182,5	66,4	49,6
1953 <sup>1</sup>	3 761	9 462	275,8	179,3	65,0	47,7
1953 <sup>2</sup>	3 761	9 462	275,8	179,3	65,0	47,7
1954 <sup>2</sup>	3 995	10 557	312,7	199,7	63,9	50,0
1955 <sup>2</sup>	4 165	11 367	360,2	226,5	62,9	54,4
1955 <sup>1</sup>	4 165	11 367	360,2	226,5	62,9	54,4
1956 <sup>1</sup>	4 125	12 849	326,4	212,1	65,0	51,4

<sup>1</sup> Inklusive Oslo Sporveier.

<sup>2</sup> Eksklusive Oslo Sporveier.

Tabell 5. Godstrafikken i årene 1952—1956.

År	Gods transp. 1000 t.	Vogn-km 1000	Transp.-evne i tonn-km 1000	Netto tonn-km 1000	Utn. av transp.-evnen i pct.	Gj.snittl. transp.-lengde, km
I rute						
1952 <sup>1</sup>	1 655	27 742	92 645	47 953	51,8	29,0
1953 <sup>1</sup>	1 781	29 976	104 937	52 874	50,4	29,7
1953 <sup>2</sup>	1 781	29 976	104 937	52 874	50,4	29,7
1954 <sup>2</sup>	1 846	31 794	113 111	55 875	49,4	30,3
1955 <sup>2</sup>	1 839	32 571	121 784	61 946	50,9	33,7
1955 <sup>1</sup>	1 839	32 571	121 784	61 946	50,9	33,7
1956 <sup>1</sup>	1 897	33 271	132 188	63 758	48,2	33,6
Utenfor rute						
1952 <sup>1</sup>	409	4 895	18 375	6 902	37,6	16,9
1953 <sup>1</sup>	535	5 019	19 234	7 748	40,3	14,5
1953 <sup>2</sup>	535	5 019	19 234	7 748	40,3	14,5
1954 <sup>2</sup>	561	5 450	20 733	8 008	38,6	14,3
1955 <sup>2</sup>	514	5 072	19 995	8 212	41,1	16,0
1955 <sup>1</sup>	514	5 072	19 995	8 212	41,1	16,0
1956 <sup>1</sup>	507	5 192	21 511	9 253	43,0	18,3

<sup>1</sup> Inklusive Oslo Sporveier.

<sup>2</sup> Eksklusive Oslo Sporveier.

år. Tallet på passasjerer økte med 4,0 prosent til 240,2 mill. i 1956.

Persontrafikken utenfor rute var 6,4 prosent mindre i 1956 enn i 1955, målt i passasjerkilometer og 1 prosent mindre målt i antall passasjerer. De absolutte tallene fra 1956 var 212,1 mill. passasjerkilometer og 4,1 mill. passasjerer.

Av den samlede persontrafikk med rutebiler i 1956 utgjorde trafikken utenfor rute 9,0 prosent målt i passasjerkilometer og 1,7 prosent målt i antall passasjerer.

Godstrafikken i alt (i og utenfor rute) var i 1956 2,4 mill. tonn og 73,0 mill. netto tonnkilometer. Den transporterte godsmengde var 2,2 prosent større enn året før, og det utførte transportarbeid var 4,1 prosent større.

De spesielle oppgaver over den rutegående gods-trafikken viser en økning for tonn transportert på 3,2 prosent, og en oppgang for netto tonnkilometer på 2,9 prosent fra 1955 til 1956. De absolutte tallene for siste år var henholdsvis 1,9 mill. tonn og 63,8 mill. netto tonnkilometer.

Godstrafikken utenfor rute var i 1956 på 0,5 mill. tonn og på 9,3 mill. netto tonnkilometer. Tallet på tonn transportert var 1,4 prosent lavere enn i 1955, mens tonnkilometertallet var 12,7 prosent høyere.

Av den samlede godstrafikken med rutebiler i 1956 utgjorde trafikken utenfor rute 21,1 prosent målt i tonn transportert og 12,7 prosent målt i netto tonnkilometer.

Utnyttelsen av transportevnen — dvs. for persontrafikken forholdet mellom personkilometer og plasskilometer og for godstrafikken forholdet mellom transportarbeidet i netto tonnkilometer og

transportevne i tonnkilometer — viste i 1956 fortsatt en svak nedgang for den rutegående *persontrafikk*. For persontrafikken utenom rute var det derimot noe oppgang. For den rutegående *godstrafikken* var det noe nedgang i utnyttelsen av transportevnen, mens det for trafikken utenom rute var oppgang.

I den rutegående persontrafikken var den gjennomsnittlige reiselengde 8,9 km både i 1956 og 1955. For trafikken utenfor rute gikk reiselengden ned fra 54,4 km i 1955 til 51,4 km i 1956.

I den rutegående godstrafikken var den gjennomsnittlige transportlengde praktisk talt uforandret i forhold til 1955, mens den for trafikken utenom rute viste noe oppgang.

Den gjennomsnittlige kjørelengde pr vogn økte fra 30 723 i 1955 til 31 447 km i 1956. Ved beregningen er tilhengerne og kjørelengden for disse tatt med som om det gjaldt selvstendige vogner. Kjørelengden pr vogn har stadig økt i løpet av de senere år. I 1952 var tallet således 27 989 km og i 1953 28 745.

#### Økonomiske resultater.

Rutebilforetagenes samlede inntekter steg med 19,1 mill. kroner fra 1955 til 1956 og utgjorde 286,3 mill. kroner siste år. Utgiftene steg med 22,9 mill. kroner til 299,2 mill. kroner i 1956. Nettounderskuddet for alle foretak under ett var 12,9 mill. kroner i 1956 mot 9,1 mill. kroner i 1955. Denne økningen i underskuddet skyldes utelukkende større underskudd i underskuddsselskapene, idet overskudd i de øvrige selskaper var noe større enn i 1955 (se tabell 6).

Statstilskudd til materiell, verksteder og gara-

Tabell 6. *Inntekter og tilskudd i årene 1952—1956.*

År	Persontrafikk	Godstrafikk	Andre inntekter	Tilskudd til materiell, verksteder og garasjer	I alt	Over-skudd i selskaper med over-skudd	Under-skudd i selskaper med under-skudd	Netto under-skudd for alle selskaper under ett	Stats-tilskudd til driften	Andre tilskudd
1952 <sup>1</sup>	163 755	38 511	7 563	3 008	212 837	—	—	6 607	3 002	133
1953 <sup>1</sup>	174 539	42 726	8 914	3 915	230 094	5 285	10 592	5 307	3 332	108
1953 <sup>2</sup>	162 015	42 726	8 914	3 915	217 570	5 285	6 758	1 473	3 332	108
1954 <sup>2</sup>	178 294	45 703	11 231	3 201	238 429	4 963	6 413	1 450	3 236	221
1955 <sup>2</sup>	191 404	47 571	11 402	3 234	253 611	4 732	10 023	5 291	2 954	471
1955 <sup>1</sup>	204 768	47 571	11 597	3 234	267 170	4 732	13 843	9 111	2 954	471
1956 <sup>1</sup>	219 807	52 590	11 363	2 537	286 297	4 789	17 647	12 858	5 229	107

<sup>1</sup> Inklusive Oslo Sporveier.

<sup>2</sup> Eksklusive Oslo Sporveier.

Tabell 7. Utgifter i årene 1952—1956.

År	Lønninger	Sosiale utgifter	Drivstoffer	Reparasjoner og vedlikehold	Gummi	Assuranse, skatter og avgifter	Administrasjon, renter og andre utg.	Avskrivning på materiell, bygninger og garasjer	I alt
1952 <sup>1</sup>	72 805	5 034	36 139	28 522	9 737	12 948	19 876	34 383	219 444
1953 <sup>1</sup>	81 391	5 959	33 724	28 080	11 163	15 087	22 377	37 617	235 401
1953 <sup>2</sup>	73 661	3 735	33 021	26 660	10 655	14 526	20 661	36 124	219 043
1954 <sup>2</sup>	82 225	4 589	32 211	28 634	11 787	17 051	23 216	40 166	239 879
1955 <sup>2</sup>	91 162	5 139	31 235	31 243	12 712	19 977	24 765	42 669	258 902
1955 <sup>1</sup>	99 322	7 727	31 994	32 754	13 108	20 429	26 778	44 169	276 281
1956 <sup>1</sup>	113 528	8 811	32 310	34 337	13 365	23 210	28 791	44 803	299 155

<sup>1</sup> Inklusive Oslo Sporveier.

<sup>2</sup> Eksklusive Oslo Sporveier.

Tabell 8. Inntekter og utgifter pr vognkilometer i årene 1952—1956.

År	Inntekter			Utgifter i øre pr vognkilometer					
	pr person-km øre	pr tonn-km øre	i alt pr vogn-km øre	Lønninger	Drivstoff	Reparasjoner og vedlikehold	Avskrivninger i alt	Andre utgifter	I alt
1952 <sup>1</sup>	8,9	70,2	132,7	45,5	22,5	17,8	21,4	29,6	136,8
1953 <sup>1</sup>	9,0	70,5	136,6	48,3	20,0	16,7	22,3	32,5	139,8
1953 <sup>2</sup>	9,1	70,5	133,3	45,2	20,2	16,3	22,1	30,4	134,2
1954 <sup>2</sup>	9,1	71,5	136,6	47,1	18,5	16,4	23,0	32,4	137,4
1955 <sup>2</sup>	9,1	67,8	138,0	49,6	17,0	17,0	23,2	34,0	140,8
1955 <sup>1</sup>	9,0	67,8	140,8	52,3	16,9	17,3	23,3	35,8	145,6
1956 <sup>1</sup>	9,4	72,0	144,6	57,3	16,3	17,3	22,7	37,4	151,0

<sup>1</sup> Inklusive Oslo Sporveier.

<sup>2</sup> Eksklusive Oslo Sporveier.

sjer er regnet med blant inntektene ovenfor med et beløp på 2,5 mill. kroner i 1956 og 3,2 mill. kroner i 1955. Beløpet er samtidig i sin helhet tatt med blant utgiftspostene som ekstraordinær avskrivning. Statstilskudd til driften og andre tilskudd er derimot ikke inntektsført. Disse tilskudd utgjorde tilsammen 5,3 mill. kroner i 1956 og 3,4 mill. kroner i 1955. Av dette var henholdsvis 5,2 og 3,0 mill. kroner tilskudd fra staten, mens resten var tilskudd fra fylker og kommuner.

I tabellene 6 og 7 er det gitt en oversikt over inntekter og utgifter i årene 1952—1956. Mer detaljerte oppgaver for 1956 finnes i tabellene 15 og 16. I tabellene 14 og 17 er inntekter og kostnader beregnet i øre pr vognkilometer. I tabell 17 er det gitt en prosentvis fordeling av utgiftene.

Både inntekter og utgifter er bearbeidet noe mer detaljert enn i tidligere år.

Fra 1955 til 1956 steg inntektene i alt pr vognkilometer fra 140,8 øre til 144,6 øre. Inntektene av persontrafikken steg fra 9,0 øre til 9,4 øre pr passasjerkilometer, mens inntektene av godstrafikken gikk opp fra 67,8 øre til 72,0 øre pr netto tonnkilometer.

De totale utgifter i 1956 utgjorde 151,0 øre pr vognkm mot 145,6 øre i 1955. Av de større utgiftspostene viste lønninger oppgang i forhold til 1955, mens postene avskrivninger og drivstoffer viste nedgang. Nedgangen i drivstoffutgiftene, regnet pr vognkilometer, henger trolig sammen med fortsatt fornyelse av vognmateriellet og overgang fra bensin til dieseldrift.

Tabell 9. Vognmateriell ved utgangen av 1956.

Fylker	Motorvogner				Tilhengere	Passasjerplasser		Lasteevne for gods Tonn
	Person- vogner	Kombi- nerte vogner	Gods- vogner	I alt		Sitte- plasser	Tillatte ståplasser	
Østfold .....	317	19	82	418	14	11 209	1 199	443
Akershus .....	236	7	72	315	—	8 499	478	313
Oslo .....	260	—	4	264	—	10 254	3 869	16
Oslo Sporveier .....	204	—	—	204	—	5 530	7 350	—
Hedmark .....	232	12	53	297	12	7 027	637	258
Oppland .....	228	73	186	487	28	7 475	287	1 122
Buskerud .....	259	34	62	355	5	8 771	1 552	319
Vestfold .....	188	2	56	246	4	6 322	1 135	235
Telemark .....	214	38	52	304	5	7 525	1 295	273
Aust-Agder .....	125	33	32	190	8	4 589	469	179
Vest-Agder .....	150	55	31	236	14	5 502	689	206
Rogaland .....	260	29	90	379	22	8 687	2 202	451
Hordaland og Bergen ..	472	56	118	646	7	14 374	1 506	501
Bergens Sporvei .....	60	—	—	60	—	1 842	1 755	—
Sogn og Fjordane .....	108	55	53	216	12	3 265	194	366
Møre og Romsdal .....	315	76	122	513	23	10 472	669	658
Sør-Trøndelag .....	183	40	67	290	11	6 009	799	340
Nord-Trøndelag .....	92	43	52	187	7	3 011	280	300
Nordland .....	186	48	59	293	10	6 345	745	333
Troms .....	100	33	27	160	—	3 599	136	179
Finnmark .....	49	4	3	56	—	1 501	264	23
I alt	4 238	657	1 221	6 116	182	141 808	27 510	6515

Tabell 10. Personale i 1956.

Fylker	Sysselsatt hele året					Sysselsatt en del av året				
	I admini- strasjon og ekspe- disjon	Sjåførere	Bil- mannskap ellers	I verksted og garasje	I alt	I admini- strasjon og ekspe- disjon	Sjåførere	Bil- mannskap ellers	I verksted og garasje	I alt
Østfold .....	56	405	19	48	528	21	60	15	9	105
Akershus .....	52	257	21	42	372	25	88	8	6	127
Oslo .....	130	462	238	199	1029	—	44	114	—	158
Oslo Sporveier ..	47	284	197	125	653	—	—	—	—	—
Hedmark .....	51	247	8	43	349	23	74	21	11	129
Oppland .....	69	385	36	49	539	23	108	20	12	163
Buskerud .....	51	314	44	47	456	14	97	25	7	143
Vestfold .....	52	244	72	38	406	9	55	54	5	123
Telemark .....	47	247	54	51	399	23	117	102	11	253
Aust-Agder .....	34	153	13	32	232	2	32	11	7	52
Vest-Agder .....	47	242	28	31	348	10	52	8	6	76
Rogaland .....	50	421	30	99	600	20	112	26	11	169
Hordaland og Bergen .....	81	619	38	156	894	16	230	22	44	312
Bergens Sporvei	25	120	—	66	211	—	—	—	—	—
Sogn og Fjordane	31	223	15	39	308	11	63	13	4	91
Møre og Romsdal	73	403	89	84	649	26	104	45	23	198
Sør-Trøndelag ..	51	261	18	57	387	19	87	64	15	185
Nord-Trøndelag	27	145	6	9	187	13	33	3	10	59
Nordland .....	60	305	37	73	475	11	78	23	21	133
Troms .....	19	179	14	35	247	7	54	15	12	88
Finnmark .....	21	37	1	18	77	6	18	6	6	36
I alt	1074	5953	978	1341	9346	279	1506	595	220	2600

Tabell 11. Passasjertrafikk i 1956.

Fylker	Vognkilometer		Plass- kilometer	Passasjerer	Passasjer- kilometer	Utnyttning av trans- portevnen	Gjennom- snittlig reiselengde
	med egne vogner	med leide vogner					
	1000	1000	1000	1000	1000	Pct	Km
	Trafikk i rute						
Østfold .....	10 804	2	441 703	17 929	140 121	31,7	7,8
Akershus .....	9 617	13	431 332	12 020	158 634	36,8	13,2
Oslo .....	9 513	2 084	652 030	22 753	256 735	39,4	11,3
Oslo Sporveier ..... <sup>1</sup>	6 400	—	438 167	38 288	179 953	41,1	4,7
Hedmark .....	7 546	16	299 211	5 987	83 437	27,9	13,9
Oppland .....	6 525	28	239 849	5 851	89 636	37,4	15,3
Buskerud .....	8 465	29	379 135	15 477	131 883	34,8	8,5
Vestfold .....	6 790	1	307 305	10 595	87 255	28,4	8,2
Telemark .....	6 182	9	263 574	9 574	85 604	32,5	8,9
Aust-Agder .....	3 933	23	152 176	4 375	48 183	31,7	11,0
Vest-Agder .....	6 214	16	262 219	9 368	77 861	29,7	8,3
Rogaland .....	11 351	20	521 121	22 482	128 594	24,7	5,7
Hordaland og Bergen ..	16 520	71	615 606	19 341	216 987	35,2	11,2
Bergens Sporvei ..... <sup>1</sup>	2 114	—	157 965	15 805	47 415	30,0	3,0
Sogn og Fjordane .....	3 031	29	96 474	1 176	26 829	27,8	22,8
Møre og Romsdal .....	9 847	74	360 860	8 878	120 074	33,3	13,5
Sør-Trøndelag .....	6 723	151	260 985	11 351	98 471	37,7	8,7
Nord-Trøndelag .....	2 121	17	72 331	1 477	26 434	36,5	17,9
Nordland .....	5 920	56	221 205	4 041	68 130	30,8	16,9
Troms .....	3 224	2	114 473	2 449	47 716	41,7	19,5
Finnmark .....	1 257	1	48 756	983	13 430	27,5	13,7
I alt	144 097	2 642	6 336 477	240 200	2 133 382	33,7	8,9
	Trafikk utenfor rute						
Østfold .....	694	—	24 371	177	16 232	66,6	91,7
Akershus .....	1 366	—	49 286	360	32 928	66,8	91,5
Oslo .....	1 991	14	12 733	106	12 255	96,2	115,6
Oslo Sporveier .....	..	..	..	..	..	..	..
Hedmark .....	718	—	20 694	152	15 595	75,4	102,6
Oppland .....	930	—	24 498	203	19 258	78,6	94,9
Buskerud .....	749	—	22 321	236	13 947	62,5	59,1
Vestfold .....	536	—	18 054	212	13 425	74,4	63,3
Telemark .....	813	60	27 294	892	15 430	56,5	17,3
Aust-Agder .....	267	6	7 532	76	4 530	60,1	59,6
Vest-Agder .....	387	—	11 509	135	7 288	63,3	54,0
Rogaland .....	341	—	12 364	243	6 191	50,1	25,5
Hordaland og Bergen ..	949	6	26 882	398	13 288	49,4	33,4
Bergens Sporvei .....	..	..	..	..	..	..	..
Sogn og Fjordane .....	850	0	12 794	202	7 507	58,7	37,2
Møre og Romsdal .....	504	1	13 370	178	7 908	59,1	44,4
Sør-Trøndelag .....	353	0	12 078	121	8 588	71,1	71,0
Nord-Trøndelag .....	607	—	13 514	153	8 434	62,4	55,1
Nordland .....	362	—	5 934	155	3 089	52,1	19,9
Troms .....	258	—	8 486	105	5 239	61,7	49,9
Finnmark .....	79	8	2 675	21	989	37,0	47,1
I alt	12 754	95	326 389	4 125	212 121	65,0	51,4

<sup>1</sup> Tallene for trafikken i rute omfatter også trafikken utenfor rute.

Tabell 12. Godstrafikk i 1956.

Fylker	Vognkilometer		Transport- evne i tonn- kilometer	Tonn transportert	Netto tonn- kilometer	Utnytting av trans- portevnen	Gjennom- snittl. trans- portlengde
	med egne vogner	med leide vogner					
	1000	1000	1000	1000	1000	Pct.	Km
	Trafikk i rute						
Østfold .....	2 243	48	9 473	125	4 077	43,0	32,6
Akershus .....	1 853	13	8 560	89	4 923	57,5	55,3
Oslo .....	76	1	424	5	172	40,6	34,4
Oslo Sporveier .....	—	—	—	—	—	—	—
Hedmark .....	1 293	—	5 626	61	1 832	32,6	30,0
Oppland .....	4 324	70	19 436	284	8 218	42,3	28,9
Buskerud .....	1 243	46	5 088	75	2 067	40,6	27,6
Vestfold .....	987	—	3 786	50	1 082	28,6	21,6
Telemark .....	1 327	1	5 077	91	2 465	48,6	27,1
Aust-Agder .....	818	1	2 288	60	1 254	54,8	20,9
Vest-Agder .....	1 652	33	4 852	90	2 961	611,0	32,9
Rogaland .....	1 974	38	7 019	163	3 273	46,6	20,1
Hordaland og Bergen ..	2 947	17	9 286	167	5 335	57,5	31,9
Bergens Sporvei .....	—	—	—	—	—	—	—
Sogn og Fjordane .....	1 408	157	6 060	91	2 944	48,6	32,4
Møre og Romsdal .....	4 136	84	15 255	206	9 694	63,5	47,1
Sør-Trøndelag .....	1 713	288	9 491	119	4 279	45,1	36,0
Nord-Trøndelag .....	1 401	1	5 217	77	2 203	42,2	28,6
Nordland .....	2 000	169	10 736	112	5 115	47,6	45,7
Troms .....	790	—	3 963	29	1 715	43,3	59,1
Finnmark .....	111	8	551	3	149	27,0	49,7
I alt	32 296	975	132 188	1 897	63 758	48,2	33,6
	Trafikk utenfor rute						
Østfold .....	299	—	1 252	22	553	44,2	25,1
Akershus .....	80	—	332	3	210	63,3	70,0
Oslo .....	11	—	30	0,4	28	93,3	70,0
Oslo Sporveier .....	—	—	—	—	—	—	—
Hedmark .....	317	1	1 384	21	527	38,1	25,1
Oppland .....	1 556	18	7 182	204	2 448	34,1	12,0
Buskerud .....	419	—	1 595	24	481	30,2	20,0
Vestfold .....	151	—	666	16	386	58,0	24,1
Telemark .....	47	—	177	4	82	46,3	20,5
Aust-Agder .....	226	—	856	13	550	64,3	42,3
Vest-Agder .....	2	3	14	0,1	6	42,9	60,0
Rogaland .....	345	—	1 268	49	566	44,6	11,6
Hordaland og Bergen ..	341	—	1 034	39	397	38,4	10,2
Bergens Sporvei .....	—	—	—	—	—	—	—
Sogn og Fjordane .....	389	4	1 727	29	1 012	58,6	34,9
Møre og Romsdal .....	256	1	1 102	22	603	54,7	27,4
Sør-Trøndelag .....	293	8	1 172	24	461	39,3	19,2
Nord-Trøndelag .....	282	—	1 117	12	551	49,3	45,9
Nordland .....	103	9	481	21	344	71,5	16,4
Troms .....	31	—	122	3	48	39,3	16,0
Finnmark .....	—	—	—	—	—	—	—
I alt	5 148	44	21 511	507	9 253	43,0	18,3

Tabell 13. *Transportytelser i alt (i og utenfor rute) i 1956.*

Fylker	Vognkilometer			Passasjertransport		Godstransport	
	i passasjer- trafikk	i gods- trafikk	i alt	Passasjerer	Passasjer- km	Tonn transportert	Netto tonn-km
	1000	1000	1000	1000	1000	1000	1000
Østfold .....	11 500	2 590	14 090	18 106	156 353	147	4 630
Akershus .....	10 996	1 946	12 942	12 380	191 562	92	5 133
Oslo .....	13 602	88	13 690	22 859	268 990	5,4	200
Oslo Sporveier .....	6 400	—	6 400	38 288	179 953	—	—
Hedmark .....	8 280	1 611	9 891	6 139	99 032	82	2 359
Oppland .....	7 483	5 968	13 451	6 054	108 894	488	10 666
Buskerud .....	9 243	1 708	10 951	15 713	145 830	99	2 548
Vestfold .....	7 327	1 138	8 465	10 807	100 680	66	1 468
Telemark .....	7 064	1 375	8 439	10 466	101 034	95	2 547
Aust-Agder .....	4 229	1 045	5 274	4 451	52 713	73	1 804
Vest-Agder .....	6 617	1 690	8 307	9 503	85 149	90,1	2 967
Rogaland .....	11 712	2 357	14 069	22 725	134 785	212	3 839
Hordaland og Bergen ..	17 564	3 305	20 851	19 739	230 275	206	5 732
Bergens Sporvei .....	2 114	—	2 114	15 805	47 415	—	—
Sogn og Fjordane .....	3 910	1 958	5 868	1 378	34 336	120	3 956
Møre og Romsdal .....	10 426	4 477	14 903	9 056	127 982	228	10 297
Sør-Trøndelag .....	7 227	2 302	9 529	11 472	107 059	143	4 740
Nord-Trøndelag .....	2 745	1 684	4 429	1 630	34 868	89	2 754
Nordland .....	6 338	2 281	8 619	4 196	71 219	133	5 459
Troms .....	3 484	821	4 305	2 554	52 955	32	1 763
Finnmark .....	1 345	119	1 464	1 004	14 419	3	149
I alt	159 588	38 463	198 051	244 325	2 345 503	2404	73 011

Tabell 14. *Driftsresultater (ekskl. tilskudd til driften) og gjennomsnittsinntekter i 1956.*

Fylker	Overskudd i selskaper med overskudd	Underskudd i selskaper med under- skudd	Netto overskudd for alle selskaper	Inntekt av passasjertransport		Inntekt av godstransport		Inntekter i alt <sup>1</sup> pr vogn-km
				i alt	pr passasjer- km	i alt	pr netto tonn-km	
	1000 kr	1000 kr	1000 kr	1000 kr	Øre	1000 kr	Øre	Øre
Østfold .....	732	247	485	14 048	9,0	3 070	66,3	124,9
Akershus .....	360	204	156	11 399	6,0	2 302	44,8	110,9
Oslo .....	47	109	— 62	25 945	9,6	404	202,0	210,8
Oslo Sporveier .....	—	5 605	— 5 605	14 286	7,9	—	—	227,9
Hedmark .....	291	316	— 25	9 350	9,4	2 045	86,7	120,2
Oppland .....	375	352	23	10 041	9,2	7 660	71,8	138,2
Buskerud .....	379	625	— 246	12 342	8,5	2 090	82,0	139,2
Vestfold .....	626	157	469	10 240	10,2	1 665	113,4	143,2
Telemark .....	204	406	— 202	10 278	10,2	2 068	81,2	152,7
Aust-Agder .....	246	378	— 132	5 463	10,4	1 699	94,2	142,6
Vest-Agder .....	441	84	357	8 306	9,8	2 759	93,0	140,9
Rogaland .....	136	1 004	— 868	13 619	10,1	3 145	81,9	122,2
Hordaland og Bergen .....	227	415	— 188	22 288	9,7	4 655	81,2	135,1
Bergens Sporvei ..	—	1 416	— 1 416	5 145	10,9	—	—	245,2
Sogn og Fjordane .	16	973	— 957	4 283	12,5	2 527	63,9	131,2
Møre og Romsdal .	314	482	— 168	12 999	10,2	6 738	65,4	138,3
Sør-Trøndelag ....	164	493	— 329	9 708	9,1	2 718	57,3	136,3
Nord-Trøndelag ..	148	233	— 85	2 955	8,5	2 189	79,5	125,9
Nordland .....	34	2 498	— 2 464	9 302	13,1	3 266	59,8	155,3
Troms .....	37	974	— 937	5 683	10,7	1 355	76,9	176,3
Finnmark .....	12	676	— 664	2 127	14,8	235	157,7	174,6
I alt	4 789	17 647	—12 858	219 807	9,4	52 590	72,0	144,6

<sup>1</sup> Eksklusive tilskudd til driften.

Tabell 15. Driftsregnskap. Inntekter og tilskudd i 1956. 1000 kr.

Fylke	Passasjertransp. i rute			Passasjertransp. utenfor rute	Godstransport i rute			Godstransp. utenfor rute	Assistansekjøring	Postføring	Snøbrøyting	Tilskudd til materiell		Tilsk. til verksted og garasje		Avsavnsgodtgjørelse	Erstatning for vognskade m. v.	Andre inntekter	I alt	Tilskudd til driften	
	Vanlige bill.	Rabatt kort	Skolebarnkjøring		Med gods-rute	Med person-rute	Melke-transp-ort					fra staten	fra fylke og komm.	fra staten	fra fylke og komm.					fra staten	fra fylke og komm.
Østfold . . . . .	10 128	2 372	393	1 155	948	172	1 590	360	46	74	—	16	—	—	—	24	40	279	17 597	—	1
Akershus . . . . .	7 016	1 836	346	2 201	1 158	53	995	96	221	30	3	15	—	—	—	0	96	288	14 354	—	—
Oslo . . . . .	18 911	6 174	7	853	215	118	71	—	1 840	—	—	—	—	—	—	15	22	637	28 863	—	—
Oslo Sporveier . . . . .	14 071	—	—	215	—	—	—	—	—	—	—	—	—	—	—	—	—	301	14 587	—	—
Hedmark . . . . .	6 798	786	774	992	895	380	500	270	3	169	48	72	—	—	—	2	34	164	11 887	127	8
Oppland . . . . .	7 067	1 086	768	1 120	3 397	151	2 474	1 638	48	155	132	248	—	—	—	10	3	290	18 587	188	15
Buskerud . . . . .	9 655	1 395	320	972	778	151	775	386	237	193	15	70	15	—	—	14	42	226	15 244	37	16
Vestfold . . . . .	8 184	1 077	100	879	712	119	627	207	1	60	16	—	—	—	—	1	40	103	12 126	—	—
Telemark . . . . .	7 317	2 114	77	770	1 037	236	726	69	9	206	—	50	—	—	—	3	87	183	12 884	135	7
Aust-Agder . . . . .	4 582	414	56	411	909	196	391	203	26	129	26	36	—	4	—	14	46	79	7 522	128	1
Vest-Agder . . . . .	7 109	648	22	527	1 708	142	906	3	1	205	—	184	—	—	—	4	116	128	11 703	130	—
Rogaland . . . . .	9 277	3 612	161	569	995	105	1 675	370	9	87	49	79	—	—	—	12	32	166	17 198	132	4
Hordaland og Bergen . . . . .	16 581	4 531	187	989	3 289	93	1 045	228	83	193	45	396	—	7	—	9	69	420	28 165	311	4
Bergens Sporvei Sogn og Fjordane . . . . .	2 608	2 451	38	48	—	—	—	—	—	—	—	—	—	—	—	2	5	31	5 183	—	—
Møre og Romsdal . . . . .	3 299	102	89	793	1 072	20	1 009	426	48	166	136	323	—	—	—	1	8	205	7 697	799	—
Sør-Trøndelag . . . . .	10 784	1 393	232	590	4 401	26	2 066	245	50	278	46	303	—	—	—	2	29	168	20 613	119	3
Nord-Trøndelag . . . . .	6 443	2 493	263	509	853	132	1 445	288	155	117	31	58	—	—	—	0	65	133	12 985	134	30
Nordland . . . . .	1 997	68	332	558	637	56	1 309	187	16	107	20	53	—	—	—	1	31	202	5 574	25	6
Troms . . . . .	7 250	827	890	335	1 931	226	969	140	16	257	32	254	—	—	—	—	96	158	13 381	1 904	1
Finmark . . . . .	4 429	134	649	471	417	215	665	58	2	144	35	258	—	—	—	3	19	92	7 591	460	—
I alt	165 305	33 654	5 710	15 138	25 533	2 645	19 238	5 174	2 811	2 647	634	2 511	15	11	—	121	890	4 260	286 297	5 229	96

Tabell 16. Driftsregnskap. Utgifter i 1956. 1000 kr.

Fylke	Lønn til			Sosiale utgifter	Drivstoffer			Reparasjoner og vedlikehold	Gummi	Assuranser	Avgifter	Skatter	Administrasjon (ekskl. lønn)	Renter	Leie av vogner	Ferje- og bompenger	Andre utgifter	Avskrivninger			I alt
	administrasjon og driftsledelse	sjåførere og bilmannskap	verksted og garasjepers.		Bensin	Dieselolje	Smøreolje											Bygninger	Vognparken	Maskiner og verktoy	
Østfold .....	1 030	5 206	582	343	893	1 075	214	1 727	771	373	1 044	120	344	276	93	28	299	77	2 588	29	17 112
Akershus .....	689	3 881	396	168	549	987	193	1 643	610	350	984	173	315	267	69	3	293	54	2 569	5	14 198
Oslo .....	383	8 671	355	220	52	1 444	279	5 712	1 199	542	1 416	78	1 952	386	2 396	0	1 259	20	2 534	27	28 925
Oslo Sporveier .	700	7 100	1 890	2 980	214	618	—	1 636	367	21	844	—	249	744	—	—	1 164	—	1 665	—	20 192
Hedmark .....	932	3 078	486	159	519	810	153	1 369	573	241	704	28	236	305	69	17	169	77	1 972	15	11 912
Oppland .....	1 081	5 126	551	305	1 413	1 058	136	2 037	799	320	1 025	73	476	268	233	57	355	244	2 967	40	18 564
Buskerud .....	609	4 254	513	255	608	997	179	2 000	672	305	953	173	269	267	154	4	486	224	2 560	8	15 490
Vestfold .....	605	3 760	564	302	330	737	145	1 032	614	209	720	40	252	230	40	67	268	36	1 698	8	11 657
Telemark .....	543	4 015	729	217	560	763	149	1 300	567	289	738	144	299	226	124	17	224	59	2 091	32	13 086
Aust-Agder ...	329	2 200	388	77	374	399	96	770	417	132	464	122	182	116	73	4	239	58	1 203	11	7 654
Vest-Agder ...	590	3 488	371	184	504	710	111	1 054	656	213	628	14	282	215	67	32	205	36	1 955	31	11 346
Rogaland .....	746	5 382	1 215	394	1 066	893	211	1 944	934	243	1 003	112	243	262	66	209	555	83	2 487	18	18 066
Hordaland og Bergen .....	1 131	8 051	1 961	900	1 686	1 327	316	2 936	1 511	639	1 437	197	720	587	230	361	510	135	3 681	37	28 353
Bergens Sporvei Sogn og Fjordane ...	410	1 620	775	695	4	239	47	763	308	153	294	—	51	163	—	—	463	89	503	22	6 599
Møre og Romsdal ...	310	2 582	412	348	675	369	107	723	311	115	374	27	307	181	145	76	140	57	1 358	37	8 654
Sør-Trøndelag .	1 192	5 353	889	316	976	1 212	279	2 215	968	428	1 183	116	480	485	232	524	381	120	3 382	50	20 781
Nord-Trøndelag	580	3 641	707	172	759	757	145	1 437	568	233	679	111	554	255	284	30	341	33	2 018	10	13 314
Nordland .....	212	1 542	112	160	676	255	90	597	159	125	227	53	131	79	53	1	66	13	1 106	2	5 659
Troms .....	901	3 963	828	317	739	756	241	1 942	732	322	770	12	598	361	304	284	328	115	2 295	37	15 845
Finmark .....	225	2 034	505	257	246	466	112	1 105	472	171	471	16	339	155	110	137	113	75	1 503	16	8 528
I alt	205	637	312	42	183	156	53	395	157	50	154	15	117	72	23	11	10	100	461	67	3 220
I alt	13 403	85 584	14 541	8 811	13 026	16 028	3 256	34 337	13 365	5 474	16 112	1 624	8 396	5 900	4 765	1 862	7 868	1 705	42 596	502	299 155

<sup>1</sup> Elektrisk kraft.

Tabell 17. Utgiftene i 1956 i øre pr vognkilometer og prosentvis etter utgiftsarter.

Fylke	Lønn til			Sosiale utgifter	Drivstoffer			Reparasjoner og vedhold	Gummi	Assurans	Avgifter	Skatter	Administrasjon (ekskl. lønn)	Renter	Leie av vogner	Ferje- og bompenger	Andre utgifter	Avskrivninger			I alt
	administrativ ledelse	sjåfører og bilmannskap	verk og garasje-pers.		Bensin	Diesel-olje	Smør-olje											Bygninger	Vogn-parken	Maskiner og verk-tøy	
I øre pr vognkilometer																					
Østfold .....	7,3	37,0	4,1	2,4	6,3	7,6	1,5	12,3	5,5	2,6	7,4	0,9	2,4	2,0	0,7	0,2	2,1	0,5	18,4	0,2	121,4
Akershus .....	5,3	30,0	3,1	1,3	4,3	7,6	1,5	12,7	4,7	2,7	7,6	1,3	2,4	2,1	0,5	—	2,3	0,4	19,9	—	109,7
Oslo .....	2,8	63,3	2,6	1,6	0,4	10,5	2,0	41,7	8,8	4,0	10,3	0,6	14,3	2,8	17,5	—	9,2	0,2	18,5	0,2	211,3
Oslo Sporveier.	10,9	110,9	29,5	46,6	<sup>1</sup> 3,4	9,7	—	25,6	5,7	0,3	13,2	—	3,9	11,6	—	—	18,2	—	26,0	—	315,5
Hedmark .....	9,4	31,1	4,9	1,6	5,2	8,2	1,6	13,8	5,8	2,4	7,1	0,3	2,4	3,1	0,7	0,2	1,7	0,8	19,9	0,2	120,4
Oppland .....	8,0	38,1	4,1	2,3	10,5	7,9	1,0	15,1	6,0	2,4	7,6	0,6	3,5	2,0	1,7	0,4	2,6	1,8	22,1	0,3	138,0
Buskerud .....	5,6	38,8	4,7	2,3	5,6	9,1	1,6	18,3	6,1	2,8	8,7	1,6	2,5	2,4	1,4	—	4,4	2,0	23,4	0,1	141,4
Vestfold .....	7,1	44,4	6,7	3,6	3,9	8,7	1,7	12,2	7,2	2,5	8,5	0,5	3,0	2,7	0,5	0,8	3,2	0,4	20,0	0,1	137,7
Telemark .....	6,4	47,6	8,6	2,6	6,6	9,0	1,8	15,4	6,7	3,4	8,8	1,7	3,5	2,7	1,5	0,2	2,7	0,7	24,8	0,4	155,1
Aust-Agder ...	6,2	41,7	7,4	1,5	7,1	7,6	1,8	14,6	7,9	2,5	8,8	2,3	3,4	2,2	1,4	0,1	4,5	1,1	22,8	0,2	145,1
Vest-Agder ...	7,1	42,0	4,5	2,2	6,1	8,5	1,3	12,7	7,9	2,6	7,5	0,2	3,4	2,6	0,8	0,4	2,5	0,4	23,5	0,4	136,6
Rogaland .....	5,3	38,3	8,6	2,8	7,6	6,4	1,5	13,8	6,6	1,7	7,1	0,8	1,7	1,9	0,5	1,5	3,9	0,6	17,7	0,1	128,4
Hordaland og Bergen .....	5,4	38,6	9,4	4,3	8,1	6,4	1,5	14,1	7,2	3,1	6,9	0,9	3,5	2,8	1,1	1,7	2,4	0,7	17,7	0,2	136,0
Bergens Sporvei	19,4	76,6	36,7	32,9	0,2	11,3	2,2	36,1	14,6	7,2	13,9	—	2,4	7,7	—	—	21,9	4,2	23,8	1,0	312,1
Sogn og Fjord.	5,3	44,0	7,0	5,9	11,5	6,3	1,8	12,3	5,3	2,0	6,4	0,5	5,2	3,1	2,5	1,3	2,4	1,0	23,1	0,6	147,5
Møre og Romsd.	8,0	35,9	6,0	2,1	6,5	8,1	1,9	14,9	6,5	2,9	7,9	0,8	3,2	3,3	1,5	3,5	2,6	0,8	22,7	0,3	139,4
Sør-Trøndelag	6,1	38,2	7,4	1,8	8,0	7,9	1,5	15,1	6,0	2,4	7,1	1,2	5,8	2,7	3,0	0,3	3,6	0,3	21,2	0,1	139,7
Nord-Trøndelag	4,8	34,8	2,5	3,6	15,3	5,8	2,0	13,5	3,6	2,8	5,1	1,2	3,0	1,8	1,2	—	1,5	0,3	25,0	—	127,8
Nordland .....	10,5	46,0	9,6	3,7	8,6	8,8	2,8	22,5	8,5	3,7	8,9	0,2	6,9	4,2	3,5	3,3	3,8	1,3	26,6	0,4	183,8
Troms .....	5,2	47,2	11,7	6,0	5,7	10,8	2,6	25,7	11,0	4,0	10,9	0,4	7,9	3,6	2,6	3,2	2,6	1,7	34,9	0,4	198,1
Finnmark .....	14,0	43,5	21,3	2,9	12,5	10,6	3,6	27,0	10,7	3,4	10,5	1,0	8,0	4,9	1,6	0,8	0,7	6,8	31,5	4,6	219,9
I alt	6,8	43,2	7,3	4,4	6,6	8,1	1,6	17,3	6,8	2,8	8,1	0,8	4,2	3,0	2,4	0,9	4,0	0,9	21,5	0,3	151,0
Prosentvis etter utgiftsarter																					
Østfold .....	6,0	30,4	3,4	2,0	5,2	6,3	1,3	10,1	4,5	2,2	6,1	0,7	2,0	1,6	0,5	0,2	1,7	0,5	15,1	0,2	100,0
Akershus .....	4,8	27,3	2,8	1,2	3,9	7,0	1,3	11,6	4,3	2,5	6,9	1,2	2,2	1,9	0,5	—	2,1	0,4	18,1	—	100,0
Oslo .....	1,3	30,0	1,2	0,8	0,2	5,0	1,0	19,7	4,1	1,9	4,9	0,3	6,7	1,3	8,3	—	4,3	0,1	8,8	0,1	100,0
Oslo Sporveier.	3,5	35,2	9,4	14,7	<sup>1</sup> 1,0	3,1	—	8,1	1,8	0,1	4,2	—	1,2	3,7	—	—	5,8	—	8,2	—	100,0
Hedmark .....	7,8	25,8	4,1	1,3	4,4	6,8	1,3	11,5	4,8	2,0	5,9	0,2	2,0	2,6	0,6	0,1	1,4	0,7	16,6	0,1	100,0
Oppland .....	5,8	27,6	3,0	1,6	7,6	5,7	0,7	11,0	4,3	1,7	5,5	0,4	2,6	1,5	1,3	0,3	1,9	1,3	16,0	0,2	100,0
Buskerud .....	3,9	27,5	3,3	1,7	3,9	6,4	1,2	12,9	4,3	2,0	6,2	1,1	1,7	1,7	1,0	—	3,1	1,5	16,5	0,1	100,0
Vestfold .....	5,2	32,2	4,8	2,6	2,8	6,3	1,2	8,9	5,3	1,8	6,2	0,3	2,2	2,0	0,3	9,6	2,3	0,3	14,6	0,1	100,0
Telemark .....	4,2	30,7	5,6	1,7	4,3	5,8	1,1	9,9	4,3	2,2	5,6	1,1	2,3	1,7	1,0	0,1	1,7	0,5	16,0	0,2	100,0
Aust-Agder ...	4,3	28,7	5,1	1,0	4,9	5,2	1,3	10,1	5,4	1,7	6,1	1,6	2,4	1,5	1,0	0,1	3,1	0,7	15,7	0,1	100,0
Vest-Agder ...	5,2	30,7	3,3	1,6	4,4	6,3	1,0	9,3	5,8	1,9	5,5	0,1	2,5	1,9	0,6	0,3	1,8	0,3	17,2	0,3	100,0
Rogaland .....	4,1	29,8	6,7	2,2	5,9	4,9	1,2	10,8	5,2	1,3	5,6	0,6	1,3	1,4	0,4	1,1	3,1	0,5	13,8	0,1	100,0
Hordaland og Bergen .....	4,0	28,4	6,9	3,2	5,9	4,7	1,1	10,4	5,3	2,2	5,1	0,7	2,5	2,1	0,8	1,3	1,8	0,5	13,0	0,1	100,0
Bergens Sporvei	6,2	24,6	11,7	10,5	0,1	3,6	0,7	11,6	4,7	2,3	4,5	—	0,8	2,5	—	—	7,0	1,3	7,6	0,3	100,0
Sogn og Fjord.	3,6	29,8	4,8	4,0	7,8	4,3	1,2	8,4	3,6	1,3	4,3	0,3	3,5	2,1	1,7	0,9	1,6	0,7	15,7	0,4	100,0
Møre og Romsd.	5,7	25,8	4,3	1,5	4,7	5,8	1,3	10,7	4,7	2,1	5,7	0,6	2,3	2,3	1,1	2,5	1,8	0,6	16,3	0,2	100,0
Sør-Trøndelag	4,4	27,3	5,3	1,3	5,7	5,7	1,1	10,8	4,3	1,7	5,1	0,8	4,2	1,9	2,1	0,2	2,6	0,2	15,2	0,1	100,0
Nord-Trøndelag	3,8	27,3	2,0	2,8	11,9	4,5	1,6	10,6	2,8	2,2	4,0	0,9	2,3	1,4	0,9	—	1,2	0,2	19,6	—	100,0
Nordland .....	5,7	25,0	5,2	2,0	4,7	4,8	1,5	12,2	4,6	2,0	4,9	0,1	3,8	2,3	1,9	1,8	2,1	0,7	14,5	0,2	100,0
Troms .....	2,6	23,9	5,9	3,0	2,9	5,5	1,3	13,0	5,5	2,0	5,5	0,2	4,0	1,8	1,3	1,6	1,3	0,9	17,6	0,2	100,0
Finnmark .....	6,4	19,8	9,7	1,3	5,7	4,8	1,6	12,3	4,9	1,6	4,8	0,5	3,6	2,2	0,7	0,3	0,3	3,1	14,3	2,1	100,0
I alt	4,5	28,6	4,9	2,9	4,3	5,4	1,1	11,5	4,5	1,8	5,4	0,5	2,8	2,0	1,6	0,6	2,6	0,6	14,2	0,2	100,0

<sup>1</sup> Elektrisk kraft.

# Amerikanske undersøkelser om kjøring på vinterføre

*Sivilingeniør F. Hennig*

DK 656.13 «324»

I 1939 oppnevnte The National Safety Councils Traffic Section en komité som spesielt skulle studere farene ved kjøring på vinterføre: The Committee on Winter Driving Hazards. Oppnevningen av denne komité kom vesentlig på grunn av den store økning i alvorlige trafikkulykker ved overgang fra sommerføre til vinterføre. Komiteen er meget allsidig sammensatt av ingeniører fra vegvesen, universiteter og andre læresteder og dessuten fra flere store bilfabrikker og gummifabrikker osv.

En viktig del av komiteens arbeid har vært praktiske forsøk med kjøretøyer av alle typer og på varierende vinterføre. Forsøkene har vært drevet i stor målestokk og har omfattet prøver med vanlige sommerdekk, med vinterdekk av forskjellig utførelse og fabrikat og med kjettinger i alle utførelser. Forsøkene har omfattet både bremse- og trekkraftprøver. Forsøksmaterieell, bilførere, hjelpepersonnel, måleinstrumenter etc. har i stor utstrekning vært stillet til rådighet av private bil- og gummifabrikker, kjettingfabrikker, større transportfirmaer og andre interesserte.

Resultatene av disse forsøk er fremstillet i oversiktlige rapporter som kort beskriver forsøkene og gir de tørre tall og kurver sammen med verdifulle konklusjoner. For å nå den enkelte bilfører er det utarbeidet små foldere, som i form av gode råd inneholder de konklusjoner som er trukket av forsøkene. Det er bl. a. utarbeidet en egen folder for personbilførere og en egen for førere av lastebiler og trekkvogn — semitrailere.

Det fremgår av de forskjellige rapporter at det i Amerika som her hos oss har vært delte meninger om verdien av vinterdekk og kjettinger i forhold til vanlige dekk. Likeledes har det vært meget diskutert om forhjulsbremsene skulle tillates frakoblet helt eller delvis på vinterføre.

Med kombinasjonen trekkvogn—semitrailer er det drevet omfattende forsøk i flere vintersesonger for å finne frem til det utstyr og den bremseteknikk

som bør brukes, og hvilke hjulpar som bør avbremses for å gi den sikreste vinterkjøring og minst mulig fare for «Jackknifing». Ordet «Jackknife» i denne forbindelse er ikke godt å oversette til norsk. Meningen er å illustrere at kombinasjonen trekkvogn—semitrailer klapper sammen som en lommekniv. Amerikanerne snakker om to typer «Jackknife»: «*Trekkvogn-Jackknife*» når trekkvognens bakpart (bakhjulene) slår ut til en av sidene, og «*semitrailer-Jackknife*» når semitraileren svinger rundt og prøver å passere trekkvognen.

Det vil føre for langt å gjengi de enkelte rapporter i sin helhet, men endel utdrag, diagrammer og viktige konklusjoner vil fortelle litt om prøvene. For dem som måtte være interessert gjengis titelen på de rapporter og foldere hvorfra prøveresultatene er hentet:

1. Preliminary Discussion of the Driver Technique Test. (Truck Jackknifing Test.) 1953.
2. Emergency or Unit Type Tire Chains for Trucks. 1953.
3. A Study of the Factors Governing the Stability and Controllability of Articulated Vehicles. 1952.
4. What about spesial Tires for Winter driving? 1951.
5. Traction and Stability of Front, Rear, and Four Wheel Drive Trucks. S.A.E. 1950.
6. Report on a Preliminary Investigation of the Effect of Front Wheel Brakes, Fifth Wheel location, and Tire Chains on the Stopping Ability and Steering Control of Commercial Motor Vehicles. 1948.
7. *Quit your Skidding.* (Folder for førere av personbiler.)
8. *It's up to you.* (Folder for førere av lastebiler og trekkvogn—semitrailere.) 1956.

I fig. 1 ser vi hvordan temperaturen påvirker bremselengden på isete veier. Ved 0 °C er brem-

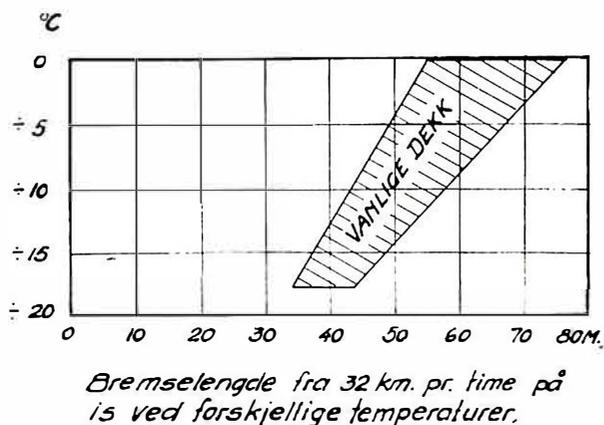


Fig. 1.

selengden i enkelte tilfelle over det dobbelte av hva den er ved ca  $\div 18^{\circ}\text{C}$  under forøvrig samme forhold. Selv ved samme temperatur kan bremselengden variere innen ganske vide grenser bare på grunn av små forandringer i vegoverflaten.

«Ekspertene tror at disse store variasjoner representerer den virkelige fare for den halvveis uoppmerksomme bilfører, som er vant til de relativt gode forhold som hersker ved lavere temperaturer. Når han så plutselig og uventet befinner seg på et glattere parti av vegen, kan han være helt uforberedt til å mestre situasjonen.» (Sitat fra publikasjon nr 4.)

Gjennom prøver og studium av ulykkesstatistikken ble de sterkt varierende friksjonsforhold og den reduserte utsikt funnet å være de primære årsaker til økningen i trafikkulykkene om vinteren. Om den reduserte utsikt sies det at den har sin årsak i lengre mørkeperioder og vanskeligere værforhold på grunn av snø, sludd og tåke. Videre at bilførerens utsyn ofte sterkt begrenses av frost, is- og snødekte ruter og av høye snøkanter langs vegen. Spesialstudier har vist at det i mørke inn-treffer 3 ganger så mange ulykker med dødelig utgang som i dagslys på samme antall utkjørte kilometer.

For 1950 viser statistikken at i ca 10 % av ulykker med dødelig utgang var bilførerens utsyn begrenset på grunn av regn, snø eller sludd på front-ruten.

Fig. 2 viser en sammenligning mellom forskjellige dekktyper og dekk forsynt med kjettinger under varierende føreforhold. Prøvene ble foretatt med de mest brukte amerikanske personbiler, og da det er alminnelig bare å anvende spesialdekk eller kjettinger på bakhjulene, er det gjennomført under alle prøver. Med spesialdekk eller kjettinger på alle hjul, ville forskjellen fra vanlige dekk blitt mer markert. Alle dekk var av naturgummi og som

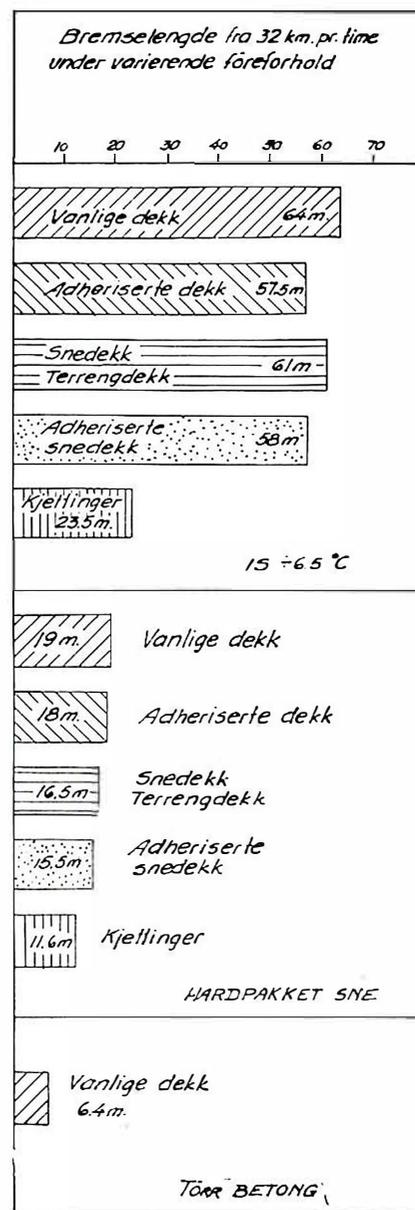
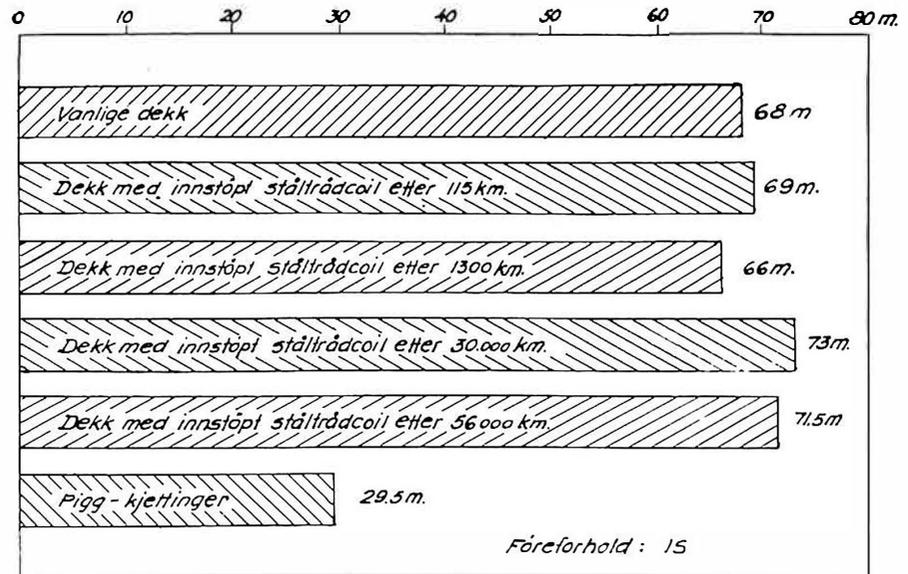


Fig. 2.

vi senere skal komme litt inn på, har naturgummien vist seg å være bedre enn den syntetiske både når det gjelder bremseevne og trekkevne.

Under gruppen adheriserte dekk eller «Winterized Tires» som amerikanerne kaller det, finner vi foruten slike dekk som vi kaller adheriserte (dekk som er kuttet opp på tvers av banen) også dekk hvor små partikler som salt, sagflis eller andre lignende ting er innstøpt i banen.

Snødekk og terrengdekk er dekktyper som er velkjente også hos oss, likeledes adheriserte snødekk. Hver gummitfabrikk har sin egen utgave, ofte flere, og det gir et stort utvalg. Kjettingene var av en type som ligger nær opp til våre piggkjettinger. Diagrammet forteller tydelig at på isete



Bremselengde fra 32 km. pr. lime. Lastebildekk med innstøpt ståltrådcoil (WIRESOLES)

Etter 1300 km. er ståltrådcoilene såvidt slitt gjennom

Etter 30.000 km. er ståltrådcoilene halvslitt

Fig. 3.

veger vil de forskjellige spesialdekk være av liten verdi, det eneste som virkelig reduserer bremselengden er piggkjettinger, et forhold som vi også her i landet er klar over.

På hardpakket snø er forholdene langt bedre enn på is hva den absolutte bremselengde angår, men de fordeler man oppnår ved å bruke spesialdekk er også her små. Piggkjettinger er avgjort det beste.

I fig. 3 finner vi resultatene av omfattende og langvarige prøver med lastebildekk som i slitebanen hadde innstøpt ståltrådcoil, «Wiresoles» som vi kaller disse slitebaner. De har vært endel brukt hos oss også, bl. a. på busser.

Diagrammet viser det overraskende resultat at på de fleste av de inntegnede slitasjestadier er bremselengden økt istedetfor å avta i sammenligning med et vanlig dekk. Det er jo det motsatte av det man ville oppnå. Etter 1300 km's bruk, idet toppen av ståltrådcoilene så vidt er slitt igjennom, er det en liten bedring å spore sammenlignet med et vanlig dekk. I diagrammet som fremstiller trekkeevnen under de samme føreforhold og med de samme slitasjegrader (diagrammet gjengis ikke her) viser det seg at ved ca 1300 km's bruk økte trekkeevnen med ca 71 % sammenlignet med vanlige dekk, mens den ved de øvrige slitasjegrader lå omtrent likt med vanlige dekk, etter 56 000 km endog under.

Fig. 4 er et diagram som viser trekkeevnen i kg

for de samme dekk og de samme biler som ble brukt under prøvene som er gjengitt i fig. 2. Trekkeevnen ble målt med spinnende hjul og blir regnet som den gjennomsnittlige trekkeevne, og den ligger endel under den maksimale som oppnåes med rullende hjul. Sammenlignet med vanlige dekk gir snødekk og terrengdekk helt ubetydelige forbedringer på is. Adherisering hjelper endel, men ikke noe vesentlig. Det eneste som virkelig hjelper er kjettinger, de gir over 7 ganger så stor trekkeevne som vanlige dekk. På hardpakket snø er den absolutte trekkeevne noe bedre, men som figuren viser gir adheriserte dekk dårligere trekkeevne enn vanlige dekk. Det typiske snødekk gir endel bedre trekkeevne enn et vanlig dekk, men mindre enn ventet. Kjettinger gir også under disse forhold avgjort det beste resultat.

Resultatet av alle disse prøver slik som de fremgår av figurene er nok erfaringsmessig kjent også her i Norge, selv om mange kanskje vil ha vanskelig for å tro at vinterdekk gir så liten forbedring som figurene viser. Som tidligere nevnt ble det under prøvene montert vinterdekk bare på bak-hjulene. Hos oss er det i de senere år blitt alminnelig å montere vinterdekk også foran, og det gir nok bedre forhold hva bremsingen angår uten at det her kan henvises til prøveresultater. Mange av våre lastebilførere er klar over de store fordeler som piggkjettinger byr på vinterføre, og bruker det hele vinteren. Lastebilene har når de er fullt

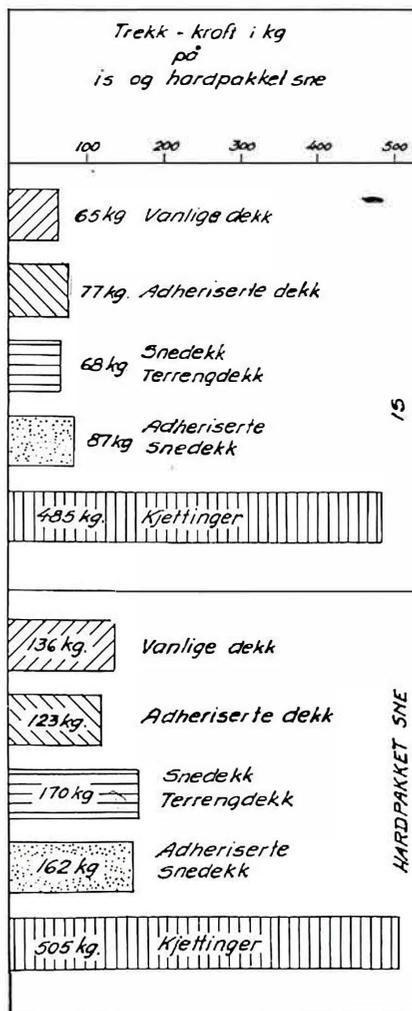


Fig. 4. Prøvene er foretatt med amerikanske personbiler, og da det er svært alminnelig bare å montere spesialdekk eller kjettinger på bakhjulene, er det gjennomført under alle prøver.

lastet ca  $\frac{3}{4}$  av totalvekten på bakhjulene og det forbedrer forholdene vesentlig, sammenlignet med en personbil som bare har ca  $\frac{1}{2}$  av totalvekten på bakhjulene.

Som det fremgår av figurene, er prøvene foretatt på is og på hardpakket snø. Når vi sammenligner disse prøveforhold med føreforholdene på våre vinterveger, må vi vel kunne si at på de fleste steder og mesteparten av vinteren vil føreforholdene være nærmere is enn hardpakket snø. Den store trafikk vi nå har på våre veger om vinteren gjør at vegbanen raskt blir iset og glatt etter snøfall, i hvert fall på hovedvegene og nær de større trafikkcentra.

The Committee on Winter Driving Hazards har som konklusjon på sine prøver og studier av de spesielle farer som vinterkjøringen byr på satt opp følgende gode råd for vinterkjøring:

1. Få «føling» med vegen (friksjonsforholdene).
2. Avpass hastigheten etter veg- og værforhold.

3. Hold frontruten og de øvrige ruter så rene og klare som mulig.

4. Bruk kjettinger på snø- og isføre.

5. «Pump» bremsene for å stoppe.

6. Følg andre kjøretøyer i sikker avstand.

Et resultat av prøvene som er av mindre betydning i dag da så å si alle dekk er forsynt med slitebane av syntetisk gummi, er at naturgummi ga 8 % bedre stoppeevne og 47 % bedre trekkeevne enn kald syntetisk gummi.

#### Trekkvogn—semitrailer.

Kombinasjonen trekkvogn—semitrailer er svært alminnelig i U.S.A. og i de senere år også her i Norge. Som tidligere nevnt er det foretatt inngående prøver på vinterføre for om mulig å finne et botemiddel mot de mange ulykker som følge av «Jackknifing».

I de senere år har de bilsakkyndige i Oslo vært tilkalt til flere store ulykker med trekkvogn—semitrailer på glatt føre, hvor årsaken til ulykken direkte kunne føres tilbake til «Jackknife» som følge av manglende erfaring og kjennskap til den rette kjøre- og bremseteknikk. Kfr. nedenstående prøveresultater.

I folderen «It's up to you», som kom i 1956 og som er spesielt beregnet på førere av lastebiler og trekkvogn—semitrailere står det i forordet at den ikke er et resultat av kontorarbeide, men av prøver som har pågått i 16 vintre i januar og februar måned på tilfrosne innsjøer og vegene i Michigan og Wisconsin, under forhold som ligger så nær som mulig opp til virkeligheten.

Som nevnt er det tale om to typer av «Jackknife», nemlig «trekkvogn-Jackknife» og «semitrailer-Jackknife». Prøvene har gitt som resultat at det er vanskelig å gjenvinne kontrollen over kjøretøyet når vinkelen mellom trekkvogn og semitrailer er blitt større enn  $15^\circ$  (se fig. 5). Og jo hurtigere den kritiske vinkel  $15^\circ$  nåes, desto større blir skaden. Hvis føreren er kjapp og prøver å gjenvinne kontrollen før de  $15^\circ$  er nådd, er det store sjanser for at det skal lykkes. Men som vi ser av figuren, er ikke  $15^\circ$  så stor vinkel.

Følgende tabell viser resultatene av «Jackknife»-prøver på is med en kombinasjon hvor både trekkvognens bakaksel og semitrailerens aksel var enkel (ikke boggie).

Aksel nr 1 er trekkvognens foraksel, aksel nr 2 er trekkvognens bakaksel, aksel nr 3 er semitrailerens aksel.

Låste hjul.	Tid for å nå 15°.
Aksel nr 1	Ingen «Jackknife».
» » 2	1,5 til 3 sekunder.
» » 3	3 » 5 »
» » 1 og 2	3 » 6 »
» » 2 og 3	1,5 » 3,5 »
» » 1 og 3	3 » 6 »
» » 1, 2 og 3	Ingen «Jackknife».

Spinnende drivhjul.	Tid for å nå 15°.
Aksel nr 2	1,5—2,5 sekunder.
» » 1 og 2 (4-hjulsdrift)	Ingen «Jackknife».

Under denne tabell står det følgende:

«Disse prøver har fått mange til å forandre sin oppfatning av «Jackknife»-problemet når det gjelder en 4 × 2 trekkvogn med enakslet semitrailer, så vær ikke redd for å forandre mening, hvis ikke følgende konklusjoner stemmer med Deres oppfatning av problemet.»

1. Med alle hjul låst, skled kombinasjonen til den stoppet uten tendens til «Jackknife», men den kunne ikke styres.

2. Uten bremses på forhjulene og med hjulene på aksel 2 og 3 låst, oppsto en «Jackknife» meget hurtig. Når man kjører med et slikt bremsesystem, kan det føles som om man plutselig har mistet styringskontrollen.

3. Med snø under de låste hjul på en side og is under de på den andre side, skled trekkvognens bakaksel i retning av isen og en 15° vinkel oppsto på ca 2 sekunder.

4. Spinnende drivhjul resulterte i at trekkvognen (4 × 2) skled til siden og en 15° vinkel oppsto meget hurtig.

5. Spinnende drivhjul på en 4 × 4 trekkvogn fremkalte ikke «Jackknife».

6. Den mest effektive kjøreteknikk for å komme ut av en prøve-«Jackknife» på is, var å styre seg ut av den med liten eller ingen bruk hverken av bremses eller gasspedal.

Etter hvert som prøvene skred frem viste det seg at de bilførere som hadde vært med på flest prøver og etter hvert var blitt kjent med resultatene av prøvene og fortrolig med vinterkjøring, var de flinkeste til å holde sine kjøretøyer under kontroll og til å gjenvinne kontrollen hvis en «Jackknife» begynte å utvikle seg.

Komiteen kom til at det må anvendes bare våkne, ansvarsbevisste og erfarne bilførere til trekkvognsemitrailere for vinterkjøring.

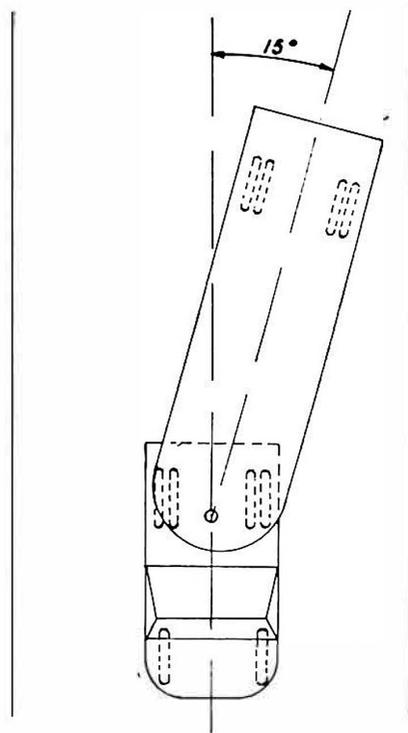


Fig. 5. Talrike prøver har vist at det er vanskelig å komme ut av en «Jackknife» på mer enn 15° mellom trekkvogn og semitrailer. Det viktigste botemiddel er å handle kjapt. Føreren må ikke bare vite hva han skal gjøre, han må også gjøre det øyeblikkelig. Prøvene har vist at den mest effektive teknikk er å styre seg ut av den med liten eller ingen bruk hverken av bremses eller gasspedal. Som det fremgår av skissen er den kritiske vinkel på 15° ikke stor.

Blant gode råd for å unngå «Jackknifing» finner vi følgende:

Hold hjulene rullende, da låste hjul ikke er under retningskontroll. Bremsene må avstemmes så alle virker sammen og i forhold til akseltrykket. Forhjulsbremseser må brukes, da prøvene har vist at bremselengden da forkortes med 13—18%. Husk at bremsene er avpasset etter fullastet bil og at det derfor er meget lett å låse hjulene med tom bil og derved komme i vanskeligheter.

#### Forhjulsbremseser.

«Hva med forhjulsbremsene om vinteren?» heter et avsnitt som også har stor interesse. Hos oss er det delte meninger om forhjulsbremsenes betydning på vinterføre. Noen mener at det er farlig å ha dem tilkoblet, fordi bilen da ikke kan styres under avbremsing, andre mener at de bør være tilkoblet slik at størst bremseeffekt oppnåes og at bremsingen må foregå med følelse, så hjulene ikke låses.

Komiteen sier i sin rapport:

«De første forhjulsbremseser var neppe mer enn en hjelpebrems, og det var meget diskusjon frem og tilbake om det rent sikkerhetsmessig var til-

rådelig å montere dem. Men i dag må forhjulsbremsene være tilkoblet året rundt, og de er like viktige som bakhjulsbremsene. I forhold til den vekt som hviler på forakselen, gjør de like meget arbeid som bremsene på andre aksler.»

Videre heter det:

«Prøver på is med en vanlig 2-akslet lastebil ga følgende resultat:

1. *Med bare forhjulene låst.* Kjøretøyet fortsetter rett frem under den stabiliserende virkning fra de rullende bakhjul.

2. *Med låste forhjul og bakhjul.* Denne kombinasjon opphever de krefter som gjør kjøretøyet ustabil, det sklir rett frem.

3. *Med bare bakhjulene låst.* Dette gjør kjøretøyet meget ustabil. I de fleste prøver begynte det å skli og gikk i spinn. La Dem ikke narre til å tro at De ved å trekke håndbremsen forsiktig til på en 2-akslet bil eller ved bare å bruke bremsen på semitrailerakslen på en trekkvogn—semitrailer kombinasjon kan stabilisere kjøretøyet ved kjøring utfor bakke. Det vil høyst sannsynlig låse hjulene og skape vanskeligheter.

(Statens Bilsakkyndige i Oslo har i beskjeden målestokk foretatt lignende prøver som fullt ut ga samme resultat.)

Enhver reguleringsventil for forhjulsbremsene må justeres slik at forhjulsbremsene tar del i avbremsingen i forhold til det trykk som hviler på forhjulene og at forhjulene låses minst like tidlig som bakhjulene.»

### *Bremseteknikk.*

Til slutt litt om den bremseteknikk som komiteen kom frem til som den beste og sikreste på vinterføre:

«For personbiler og biler uten servomekanisme i bremsesystemet anbefales det å «pumpe» hurtig med bremsepedalen. En hurtig opp og ned bevegelse vil ikke bare forkorte bremselengden, men også hjelpe til å bevare kontroll over styringen. Denne fremgangsmåte er spesielt viktig på blank is. På mindre glatte vegbaner må De bruke bremsen til De føler at hjulene begynner å skli og så slippe den litt av igjen, så De kan stanse bilen under kontroll med rullende hjul. Men hvis vegen er for glatt for denne fremgangsmåte, vil «pumping» gi det beste resultat.»

For tyngre kjøretøyer som er utstyrt med trykkluft- eller vakuumservomekanisme anbefales to fremgangsmåter som har fått betegnelsene «Fanning» og «Feathering», uttrykk som vanskelig lar seg oversette.

«Fanning» er en serie av hurtige, korte avbremsinger, hvor man må være sikker på vekselvis å låse og å løsgjøre hjulene igjen. Dette vil resultere i en sklidende — rullende — sklidende — rullende bevegelse av hjulene. «Fanning» svarer til ovennevnte «pumping» på lettere kjøretøyer uten servomekanisme. En hurtig «Fanning» er å anbefale for alle slags bremses når det i en nødsituasjon må stanses på kortest mulig avstand. For lengre avbremsing må bilføreren kjenne sitt kjøretøy og vite hvor meget «Fanning» bilens luftbeholder tillater.

«Feathering» er en måte å bremse på hvorved De føler Dem frem til et punkt like før hjulene låses. De fortsetter å regulere lufttrykket slik at De får størst mulig avbremsing uten å låse hjulene. «Feathering» er å anbefale for lange utforkjøring eller andre steder hvor «Fanning» ville redusere lufttrykket for meget.

Dette utdrag av rapportene fra The Committee on Winter Driving Hazards er ment å gi et lite innblikk i hvor grundig og detaljert amerikanerne har angrepet vinterkjøringens problemer. De fullstendige rapporter gir ytterligere mange verdifulle opplysninger som sammen med de viktigste data i dette utdrag burde gjøres kjent for norske vinterbilister.

\_\_\_\_\_

### **Feil på biler**

En interessant amerikansk undersøkelse har påvist hvor de hyppigste feil og mekaniske svikt forekommer på bilene. Feil på dekkene var skyld i 46 prosent av uhellene, tenningsanlegget sviktet i 21,9 prosent av tilfellene, batteriet i 16,1 pst., dynamoen i 2,5 pst., akslene i 2,1 pst. og vifteremmen i 1,1 pst. av de mekaniske uhell. Undersøkelsene var basert på en gjennomgåelse av 100 000 vogner. Av 15 000 busser var 11,8 pst. utsatt for mekaniske uhell i løpet av ett år. Bybussene hadde dobbelt så mange uhell som fjern-bussene.

### **Vedlikehold av**

#### **transportable kompressorer. Atlas Copco A/S.**

En ny instruktiv bok i serien behandling og vedlikehold av maskiner, denne gang om transportable kompressorer, er i disse dager sendt ut. Boken heter «Kraft i barmen» — og er som de tidligere bøker rikt illustrert av den kanadiske tegner Hugh Richard. Boken gir instruktivt alle nødvendige informasjonen om alle typer av transportable kompressorer. Den fåes gratis fra Atlas Copco A/S, Kongensgate 11, Oslo, eller fra deres lagere i Kristiansand S, Bergen, Trondheim eller Narvik.

# Nyvegen

Fra Ivar Kleivens bok «I Heimegrendi» hitsetter vi med Vågå Historielags samtykke følgende historie om hvordan vegbyggingen foregikk for 100 år siden i Gudbrandsdalen.

Um Hausten i 1859 tok det til aa gaa Ord um at det var i Gjerdum aa byggje Bygdeveg fraa Kongsvegen paa Sel upp etter Ottadalen og vidare upp til Lom. At det kunde verta Aalvor med desse, hadde no dei eldre Folk i Heimegrendi liti Tru paa. Den skarve Ridevegen som laag etter Moom paa Solsida, hadde no legi som han laag i hundretals Aar, og største Voni, han kom til aa liggje etter vaare Dagar au, maa'ta. Dei hadde nok høyr't at det no var bygt god, brei og fin Køyrevog, flat som eit Stugugolv, gjennom Elstakleivi<sup>1</sup> og gjennom fleire Kleivir og stygge Bakkar og Ufende, men det var ikkje sagt kor lenge Bygdine heldt ut med aa gjera slike Mestarverk, og Dalekleivi og Tølstadskrido i Ottadalsvegen kjem no til aa bite imot, dei au, fyrr det vert god Køyreveg gjennom deim. Difor trudde dei ikkje stort paa det Orde som gjekk um den nye Veggen. Far sa no stødt at det aldri i hans Livedagar vart Veg gjennom Ottadalen.

So er det ein Solskinsdag i siste Dagom av Juni i 1860. Alt er sovidt komi i sitt rette Lag att etter Storflaumen. Da fekk me sjaa 2 kvitklædde Storkarar og 2 eller 3 Arbeidarar paa den andre Sida sør ved Eidsfossen um Morgonen fyre Dugurmaal. Dei for og klengde seg etter Svadom og smøygde seg gjennom Tollskogen lengst med Elvi, dreiv og sikta med ei Greide dei sette paa ein Stav, sette ned Stakar med kvite Spildrur i og gjekk og bar nokre store Papir i Hendom. Kva kunde detta ha paa seg, tru? Jau, no for dei og staka upp den nye Veggen, lydde det. Aa, skit, det vert aldri Aalvor av di, meinte baade ein og hin.

Men ved Vinternæts-Leite kom ein Uppsynsmann farande og leigde Smidja og Smidje-Ambodi hans Far til ein Vegsmed og Kvernhuse til Upplagshus for Krut og Mineringsgreidur. Det skulde byrja 3 Akkord-Lag beint for Garden paa hi Sida av Elvi i Midten av November. Med di same leigde

Uppsynsmannen Eldhuse vaart, so Vegsmeden, Drengen hans og 6 andre Karar kunde faa halde til der um Vinteren. Jau, det var likt til at det vart Aalvor lel med Ottadalsvegen no!

Straks Isen lagde seg, køyrde dei Kvernhuse fullt med Krut og Luntor, og uppi Smidja leste dei av eine Lasse etter det andre med Jarn og Staal, Kol og kva det var alt dei kom med. Med de same kom Smeden, Drengen hans og dei hine 6 og skipa seg til i Eldhuse so godt dei kunde, for det var ikkje stort Huse. Desse 8 gjekk med Namne «Essdøline», for dei hadde vore med og arbeidt hjaa Mr. Forbes paa Espedalsverke som just var nedlagt.

Og so small det laust. Eg minnest enno som i Gaar den Dagen da dei tri Akkordlagi sette Arbeide i Gong midt for Garden heime. Det var ein Klaarkald Morgon paa Lag Klokka 7 eg skulde ut paa Garden, men vart staa-ande som klumsa paa Døra-hella: Upp i Hallingi burtan Elvi brann det ein tie—tolv Tyri-Log etter ein annan i Rad, og under kvart skimta det paa tvo Mann som dreiv med Minnebor og Slegge og bora i Svai. Det song i Borane for kvart slag, so det lydde som eit Spelverk, og attaat song Karane «paa Boren», so det ljoma i Kvernbergshaugen.

*Tittare og hardare!  
so fær du Kaffe snarare —  
Driv han inn, kil han inn  
ende ned, so fort du vinn!  
Brest hell bogna Eggen,  
bli Smeden hengt paa Veggen,  
dell, dall, do!*

*Snu paa Naavar'n snøggare,  
so rundast Hole gløggare:  
Tidt og hardt, tidt og hardt!  
Tru det inkje lid no snart,  
so dei kjem på Lina,  
han Svartlars og ho Stina?  
Dill, dall, do!*

Det var song baade nordan og sunnan. Tonen var den sama, med Teksti skifta. Imillom var ho ikkje av skirnaste Slage heller. I den vetle Moen sør og hurt for Laaven heldt nokre Mann paa aa

<sup>1</sup> Da Veggen var bygt gjennom Elstadkleivi — den gamle Bøggjelskleivi — var det ein gamal Gardmann i Heidalen som ikkje vilde tru at det var sant. Han hadde fari og ferdast der mykje i si Tid og paastod difor at det stod ikkje i Menneskje-Makt aa gjera flat, god Køyrevog i Eldstadkleivi. Dei skulde sleppe gjera Narr av hononi paa den Gjerd. Gapane.

brjote ned Skog. Dei grov omkring Røtene og løyste Tægene med Hakkor og Spit. So festa dei eit Tog i Toppen, hengde seg i ein 5—6 Mann og sleit Trei ikøll so Tægene laag og sprikte etter som Trollklør i Skine fraa TyriLogom. Og desse som felte Skog, dreiv og med aa syngje «paa Skogen». Midt for Vassbrunnen heldt fire Mann paa brjote Stein. Dei emna paa ein Sneidmur, og medan dei «drog» dei store Steinane med Spetom, «song dei paa Steinen» heile Tidi: «Haa! Med like Tak, aa haa! — Haa! Ut med 'om, aa haa! — Haa, no gaar han godt, aa haa! — Haa, sving'n litt, aa haa!»

Slikt Liv og slik Song i Arbeide hadde eg aldri høyrte fyrr. Det lyddeest so uvandt og framandt, og i Log-Grime saag det ut som eit Eventyr. Eg stod og stirde burti Bakkane og lydde paa Songen til eg vart so blaafrosen at eg skølv mest sund. Men snart vart me vande med dette, for det var uppatt det same. Dag ut og Dag inn Vintren igjenom. Det var som den stille, fredelege Grendi var umskapt. Her høyrde du mest aldri annan Larm hell den ilsklege Duren av Fossen naar han «reiv seg» mot Uver, Hundegøy av den vetle Gneldrebikkja heime og ei Dumbjølle no og da. No song og taut det Dagen igjenom og dundra med Mineskot so det høyrdest ut som Hovdaspiggen vilde rynja ihop, naar det gjekk som heitast til.

Upp i Smidja song det lystug i Stede Dagen igjenom fraa Klokka 6 um Morgonen til ho var 6 um Kvelden med 2 Timars Kvild. Der uppi dreiv Smeden, han Per Eggen, med Drengen sin, kveste og staa-sette Borar og Hakkur, ferda Sleggur, «Feislar» og all den Ambodi dei hadde bruk for paa «Lina». Det var berre so Gneistane stod som eit Driv ut gjennom Smidjudøri, og Sveitten rann baade av Mestar og Dreng. Kvar Gong dei kom ned til Maals, saag dei ut som tvo Fægjarar, og det gløste berre inn i Augo og raudde i Munnen.

Paa ein halv Fjordung upp med Elve-Fare urde og krudde det med Arbeidarar og Uppsynsmenn — og med Bygdafolk som gjekk og saag paa for Moro Skuld. Dei meste av Grensfolke hadde aldri set eit «nymotens» Veg-Arbeid, maa vita, og difor hadde dei Hug til aa sjaa korleis det gjekk til. Og mange av Kjerringom i Grendi kòkte ein stor Kaffi-Kjel no og da, balla han inn i Ullklede og gjekk paa «Lina» for aa tena ein Skilling, samstundes med at dei fekk sjaa og snakke med alle desse framande Sellane. Mest i kvar Heimstad der det var bergeleg Husrom so dei kunde hyse ein tri—fire Mann, budde det Vegarbeidarar, mest

utanbygdes Karar, sume heilt fraa Telemarki, fraa Voss, Modum og sidan fraa alle Landsens Kantar. Lettliva Sellar som hadde fari vidt omkring, var mange av desse Vegarbeidarom. Ikkje alle var av dei beste Bornom til Vaarherre, men det fylgde slikt Liv med deim naar dei fortalde um Verdi utan ifraa og korleis Live tedde seg paa andre Stelle i Bygdom. Den stille, avstengde Grendi vart som uppskaka av all denne Sjauen. Ho fekk med eitt so mykje nytt, uvandt og framandt yvi seg, at ho kom mest av Lagi dei fyrste Vikune. Men det stod ikkje so lenge paa. Den gode, gamle Folkeskikken var so vel røta, at han kom ikkje lang Stundi av Fare sitt. Ei og annor ung Gjenite kunde verta «uppstyrd» ei Tid i ein kvar av dei Framande Gutom som spela Bas kvar det var ein Dans i Grendi. Men det «gav seg» jamnast, utan stor Hugverk og djupe Hjartesaar etter.

Heime paa Garden var det som i ei stor Maurtuve, verre hell nokon Gong um Aari fyrr heile Vintren. Den vanlege Ferdi etter Isen var større hell ho plaga vera, med di dei ytste Bygdine i Dalen hadde faat eit laakt Kornaar og dreiv med aa kjøpe Korn og Rug uppi Lomsbygdum um Vintren. Difor for det Kornkøyrarar dagandes Dag, og Lomverine sjølve køyrde tilvegjes Flesk og Smør og andre Matvarur dei avhenda til Vegarbeide. Og so kom alt Vegfolke attpaa. So manna som det var i Stugo heime den Vintren naar det leid til at dei 3 Akkord-Lagi heldt Kvild Kl. 10 og Kl. 3, saag eg aldri korkje fyrr eller sidan, for da vilde alle ha Kaffi til Maten sin. Det var so stappa med Folk at det var Uraad aa snu seg, og i Slutnaden av Kviletimen var Tobakkroyken so stinn, at det kunde staatt Halmstubbar i honom. Enno verre var det annankvar Laurdag, for da kom Løytnanten og betalde ut Løn til 6 eller 8 Akkordlag, og seint paa Kveld naar Lønningi var avstande, laut Tenestgjenta fyrst reinska Golve med Spaden fyrr ho kunde byrja med Golvfilla.

«Veg-Løytnanten» var ein ser's godvoin, hugnadleg Mann og Fruga hans enno meir. Ho skjøna seg på Sjukdomar og var mykje søkt av Smaafolk, for ho tok aldri Betaling korkje for Lækjeraadi eller Lækjedomen, og meir hell ei Menneskja var takksam mot «Lytnantsfruga» for god Hjelp og Helseaadir.

Kaptein Brun for au jamnan og kvilte da heime, etter han hadde set yvi Vegarbeide. Det var no han som stod for den heile Vegbyggingi upp etter Ottadalen. Brun skulde vera ein hugnadleg Mann, han au, men den store, tjukke Kapteinen med dei svære Bartane tykte eg saag so morsk ut at eg

stødt kjende meg kjøvd naar han kom i Huse. Eingong tok han meg under Hoku og gat paa at det nok kunde verta eit bergeleg Soldat-Emne av meg med Tidi — sidan fekk eg som betre Tru um han.

Med Ess'dølom i Eldhuse gjorde eg meg godt til-vens, baade med Smeden, han Per Eggan, og han Hans Ingulshus, han Jokum Vas-enden, han Simen Klukkarhaugen og dei hine fire. Gamle Hans Ingulshus song utur Volqvart og Petter Dass ein og annan Gong, og da sat eg paa Bakstefjøli og lydde paa. Og med Smeden kom eg meg so godt inn at han gjorde meg ein litin «rett» Minebor, Feisel og Reinskejarn. Han hadde nok set at eg minte i ei hard Snøfonn um Dagane, lødde med Kolstybb, gjorde Faktine med aa tende Lunta, skreik so «Varsku her!» og sprang som eg skulde ha Offsin etter meg. Men no da eg fekk «riktig» Mineambo, slapp eg til aa bora Høl i Stabburs-tropp-Hellune, og der dreiv eg sidan heile Dagen, helt Boren i ei Hand og bruka Feislen med den andre, medan eg «song paa Boren» so det ljoma i Gardsrome. Ei større Gaave kunde Smeden aldri funni paa aa gjevi meg.

Men denne Vintren med alt sit yrande, uvande Liv og all den ofselege Sjaunen seint og tidleg, gjekk utur Maaten snøgt. Vaaren kom fyrr me visste av det, og so bar dei til aa gruse «Nyvegen». Da det var gjort, for dei yvi han att og fram med den store Vegrullen — og so hadde me faatt ny Veg gjennom Ottadalen. Det hadde vori fælt til Braak den Stundi dei arbeidde han, og Minne um Vegarbeide og «Veg-karane» heldt seg lenge i Grendi etter. Elles saag det for det snøgge ut til at Grendi fort kom att-i det gamle Lage sitt, men eit stort Skifte vart det no likevel. Det saag me best heime da neste Vintren kom. For da var all Ferdi burte av Huse. No for ho etter Nyvegen paa hi Sida av Elvi, større og jåmnare hell ho hadde vore fyrr um Vintrane.

Og etter den nye Veggen kom det sigande, stilt og liksom umerkjande, det eine Avbrigde etter det andre baade i eitt og anna. Difor kom aldri Grendi heilt i det gamle Lage sitt meir. For Nyvegen hadde nok skaka av Lag noko i sjølve Grunnen, da Folke rett skulde sjaa til.

## Program

for kurs i vegplanlegging ved Vegdirektoratet 20.—30. april 1959.

### Mandag 20. april.

Kl. 9.00. Navnoppøp — orientering.

Kl. 9.30. Åpning av kurset ved vegdirektøren eller hans stedfortreder.

Kl. 10.00.

1. Bruken av flyfotogrammetri i vegplanleggingen. — Hvordan Våg- og Vattenbyggnadstyrelsen har lagt opp sitt planleggingsarbeid for utnyttelse av dette hjelpemiddel.

Foredragsholder, byrådirektør *Ternryd*.

2. Instruksjon i bruken av speilstereoskopet og paralaksemåleren i vegplanleggingen.

Instruktør, ingeniør *F. Hedstrøm*.

Kl. 12.45—13.30. Lunch.

Kl. 16.00. Dagen avsluttes.

### Tirsdag 21. april.

Kl. 9.00—10.45.

1. Synspunkter vedrørende vegens planlegging.

Foredragsholder avd.ing. *Grotterød*. For orientering se kursnotat I side 1—4 og «Trafikkteknikk» side 153—193.

Kl. 11.00—11.45. Diskusjon.

Kl. 12.00.

1. Utlevering av planleggingsoppgaven.
2. Videre øvelse og bruk av speilstereoskopet. Instruktør, ingeniør *F. Hedstrøm*.

Kl. 12.45—13.30. Lunch.

Kl. 16.00. Dagen avsluttes.

For de som ønsker det:

Kl. 15.30—16.00. Matpause med smørbrød i kantinen.

Kl. 16.00—18.00: Film om flyfotogrammetri.

Spørsmål — diskusjon.

### Onsdag 22. april.

Kl. 9.00. Vegens geometriske utforming.

1. Linjeføring, siktforholdene.

For orientering se kursnotat I side 13—18 og «Trafikkteknikk» side 201—203.

2. Horisontaltraseen.

Valg av kurveradius, sammenhengen mellom dimensjonerende hastighet, overhøyde, sidefriksjon og kurveradius. — Overgangskurver.

For orientering se kursnotat I side 19—23 og «Trafikkteknikk» side 208—215.

Foredragsholder avd.ing. *K. Billehaug*.

3. Gruppene arbeider med planleggingsoppgaven.

Kl. 12.45—13.30. Lunch.

Kl. 16.00. Dagen avsluttes.

*Torsdag 23. april.*

- Kl. 9.00. Veglaboratoriet.
- A. Undersøkelse av grunnforhold og materialforekomster.
1. Geologisk og geoteknisk klassifikasjon av jord. Feltidentifikasjon av jordarter.
  2. Tyding av luftfoto.
  3. Kartlegging av grunnforhold.
    - a. Orienterende jordbunnskart.
    - b. Detaljoversikt over grunnforhold og leting etter materialtak.
    - c. Undersøkelser i marken.
      1. Inspeksjonsboringer og prøvetaking.
      2. Detaljundersøkelser for fundamentering, stabilitet og materialtak.
- B. Oppbygging og dimensjonering av bærelag på forskjellig undergrunn.
- Foredragsholdere:  
 Forskningsstipendiat Ola *Einevoll*.  
 Overing. Rasmus *Kordal*.  
 Avd.ing. Kaare *Flaate*.

Kl. 12.45—13.30. Lunch.  
 Kl. 16.00. Dagen avsluttes.

*Fredag 24. april.*

- Kl. 9.00.
1. Vertikaltraseen.  
 Skadelige og uskadelige stigninger. Behov for krypespor. Sammenstilling av horisontal og vertikalkurvaturen. Ensartethet i utformingen.  
 For orientering se kursnotat I side 25 og «Trafikkteknikk» side 203—207.  
 Foredragsholder overing. Chr. *Lomsdal*.
  2. Utforming av vegkryss i plan.  
 For orientering se «Trafikkteknikk» side 226—247 og Norsk Vegtidskrift nr 2, februar 1955.  
 Foredragsholder avd.ing. A. J. *Grotterød*.
  3. Planlegging av ny stamvegrute gjennom Østfold.  
 Hvordan dette ble organisert. Erfaringer.  
 Foredragsholder avd.ing. P. *Øgård*.

Kl. 12.45—13.30. Lunch.  
 Kl. 16.00. Dagen avsluttes.

*Lørdag 25. april.*

1. Besøk hos Widerøes Flyveselskap og Polarfly A/S.  
 Foto og kartlegningsavdelingen, Snarøya.
2. Besiktigelse av den nye Drammensvegen.
3. Demonstrasjon av trafikktelemåleapparater og hastighetsmålere.  
 Befaringen foregår med privatbiler.  
 Samlet teaterkveld for de som måtte ønske det.  
 Avtales tidligere i uken.

*Mandag 27. april.*

- Kl. 9.00. Masseberegning av vegger ved hjelp av elektronisk datamaskin.
1. Redegjørelse for metoden.  
 Foredragsholder avd.ing. A. J. *Grotterød*.  
 For orientering se rapporten som ble sendt til herr vegsjefen med kontormelding 69/58 Ak.
  2. Arbeidet i marken.
    - A. Utfylling av profileringsboken.
    - B. Nivelleringsmetoder.  
 Foredragsholder avd.ing. P. *Øgård*.
    - C. Metoden tilpasset prosjektering på kart.  
 Foredragsholder avd.ing. A. J. *Grotterød*.

Kl. 12.45—13.30. Lunch.  
 Kl. 16.00. Dagen avsluttes.

*Tirsdag 28. april.*

- Kl. 9.00. Masseberegning av vegger ved hjelp av den elektroniske datamaskin.
1. Resultatet av beregningene.
  2. Foreløpige erfaringer for metoden.  
 Innlegg av representanter fra fylkene som har prøvet metoden.
  3. Demonstrasjon av stanse- og utskriftutstyr ved representanter fra Norsk Facit A/S.

Kl. 12.45—13.30. Lunch.  
 Gruppearbeid.  
 Kl. 16.00. Dagen avsluttes.

*Onsdag 29. april.*

- Kl. 9.00. Sikring av vegens transportevne.
1. Opplysningsrådets plan.  
 «Hovedvegene må sikres.»
  2. Avkjørselsbestemmelser.
  3. Skjønn, oppsetting av generelle og spesielle skjønnsforutsetninger med tanke på å bevare vegens transportevne.  
 Foredragsholdere fra Vegdirektoratets juridiske kontor.

Kl. 12.45—13.30. Lunch.  
 Kl. 16.00. Dagen avsluttes.

*Torsdag 30. april.*

- Kl. 9.00. Gruppelederne legger frem gruppenes forslag til veglinje.
1. Forslagene diskuteres og kommenteres.
  2. Enkelte av vegkryssforslagene vises og kommenteres.
  3. Kurset avsluttes.

## Lengden av faste vegdekker

Tabell I. Lengden av faste dekker på offentlige vegger pr 1. oktober 1958, fylkesvis fordelt.

Fylke	a	b	c = a + b	d	e = c + d	f
	Riksveg km	Fylkesveg km	Hovedveg km	Bygdeveg km	I alt pr 1. okt. 1958 km	I alt pr 1. okt. 1957 km
Østfold .....	233,42	113,80	347,22	12,74	359,96	336,20
Akershus .....	298,64	113,08	411,72	148,78	560,50	527,14
Hedmark .....	148,65	7,70	156,35	2,08	158,43	145,30
Oppland .....	245,70	9,77	255,47	1,65	257,12	258,55
Buskerud .....	178,27	11,42	189,69	28,35	218,04	198,42
Vestfold .....	270,40	137,72	408,12	181,73	589,85	556,09
Telemark .....	155,69	25,73	181,42	3,86	185,28	164,01
Aust-Agder .....	83,76	16,34	100,10	8,72	108,82	107,52
Vest-Agder .....	130,02	12,41	142,43	6,11	148,54	146,70
Rogaland .....	143,91	51,20	195,11	33,21	228,32 <sup>1</sup>	227,30
Hordaland .....	191,02	29,80	220,82	62,55	283,37	244,38
Sogn og Fjordane .....	80,10	1,60	81,70	12,40	94,10	85,81
Møre og Romsdal .....	81,67	0,06	81,73	0,55	82,28	73,52
Sør-Trøndelag .....	112,02	4,45	116,47	7,82	124,29	121,01
Nord-Trøndelag .....	65,62	0,47	66,09	0,55	66,64	66,39
Nordland .....	15,51	0,96	16,47	0,82	17,29	13,77
Troms .....	10,60	0,30	10,90	—	10,90	8,70
Finnmark .....	9,45	1,32	10,77	—	10,77	7,58
Hele landet .....	2 454,45	538,13	2 992,58	511,92	3 504,50	
Hele landet pr 1. oktober 1957 .....	2 326,17	514,20	2 840,37	448,02		3 288,39
Økning .....	128,28	23,93	152,21	63,90	216,11	

<sup>1)</sup> På grunn av Haugesund bys utvidelse er følgende veglengder trukket fra:  
Riksveger 12,07 km, fylkesveger 0,55 km, bygdeveger 2,03 km. I alt 14,65 km.

Tabell II. Lengden av faste dekker på offentlige vegger pr 1. oktober 1958.

Vegdekke	a	b	c = a + b	d	e = c + d	f
	Riksveger km	Fylkesveger km	Hovedveger km	Bygdeveger km	Faste dekker i alt pr 1. okt. 1958 km	Faste dekker i alt pr 1. okt. 1957 km
Gatesteinsdekker .....	72,35	16,12	88,47	0,55	89,02	98,72
Cementbetong .....	84,14	13,79	97,93	5,22	103,15	103,15
Essenasfalt, pulverasfalt o. l. ....	74,40	3,53	77,93	2,14	80,07	98,10
Asfaltgrusbetong, vegblandingsdekker, åpen asfalt og tjærebetong .....	1 803,86	412,12	2 215,98	400,02	2 616,00	2 363,66
Topplagsfylling, asfaltmakadam og penetrasjonsdekker .....	56,90	47,33	104,23	57,79	162,02	162,02
Dobbelt overflatebehandling o. l. ....	337,38	45,13	382,51	46,20	428,71	437,08
Andre typer .....	25,42	0,11	25,53	—	25,53	25,66
Faste dekker i alt .....	2 454,45	538,13	2 992,58	511,92	3 504,50	
Faste dekker i alt pr 1. okt. 1957 .	2 326,17	514,20	2 840,37	448,02	—	3 288,39

Tabell III. Faste dekker på riksvegene pr 1. oktober 1958, fordelt på vegdekke og fylke.

Fylke	Gate- stein km	Cement- betong km	Essenasfalt, pulver- asfalt o.l. km	Asfaltgrus- betong, veg- blandingsd., åpen asfalt og tjære- betong km	Topplags- fylling, asfalt- makadam, penetra- sjonsdekker km	Dobbelt overflate- behandling o. l. km	Andre typer km	Alle dekker pr 1. okt. 1958 km
Vestfold .....	42,60	11,60	7,80	171,42	—	—	—	233,42
Akershus .....	—	26,36	—	173,99	9,13	87,46	1,70	298,64
Hedmark .....	—	—	0,41	130,81	6,04	11,39	—	148,65
Oppland .....	—	0,50	6,67	185,38	2,19	33,97	16,99	245,70
Buskerud .....	16,81	8,25	3,95	122,93	11,70	13,45	1,18	178,27
Vestfold .....	10,10	34,67	8,10	134,49	17,73	65,31	—	270,40
Telemark .....	1,18	2,76	15,32	118,65	3,61	14,17	—	155,69
Aust-Agder .....	—	—	—	83,30	—	0,46	—	83,76
Vest-Agder .....	—	—	22,98	98,43	—	8,61	—	130,02
Rogaland .....	0,53	—	—	143,38	—	—	—	143,91
Hordaland .....	0,46	—	0,54	104,38	3,63	79,66	2,35	191,02
Sogn og Fjordane .....	0,67	—	2,66	71,63	—	1,94	3,20	80,10
Møre og Romsdal .....	—	—	5,96	68,36	2,87	4,48	—	81,67
Sør-Trøndelag .....	—	—	0,01	99,80	—	12,21	—	112,02
Nord-Trøndelag .....	—	—	—	61,35	—	4,27	—	65,62
Nordland .....	—	—	—	15,51	—	—	—	15,51
Troms .....	—	—	—	10,60	—	—	—	10,60
Finnmark .....	—	—	—	9,45	—	—	—	9,45
Hele landet .....	72,35	84,14	74,40	1 803,86	56,90	337,38	25,42	2 454,45
Hele landet pr 1. okt. 57	78,98	84,14	90,50	1 644,87	56,90	345,36	25,42	2 326,17

## Personalia

### Ny vegsjef i Hedmark fylke

Som ny vegsjef i Hedmark fylke etter vegsjef Funder som i henhold til aldersgrensebestemmelsene fratrer sin stilling sammesteds 1. april 1959, er ansatt nåværende vegsjef i Nordland fylke, Sigurd Waage.

Med hensyn til vegsjef Waages vita for øvrig, viser en til nærmere omtale i forbindelse med hans tiltredelse som vegsjef i Nordland, jfr. Norsk Vegtidskrift nr 1 side 15, 1957.

### Honnør til vegtjenestemenn.

Kongens fortjenstmedalje i gull er tildelt fhv. vegsjef i Østfold fylke, P. A. Melbye og nåværende kontorsjef i Samferdselsdepartementet, tidligere Vegdirektoratet, Kristian Fure.

Vi gratulerer begge med utmerkelsen og synes det er hyggelig at fortjente vegfolk får den offentlige påskjønnelse som ligger i en slik tildeling.

### Ansettelse i Vegvesenet.

Som førstesekretær i Akershus fylke er ansatt Eva L. Einesen.

Som kontorassistent i Vestfold fylke er ansatt Jon O. Hønsi. Som avdelingsingeniør I i Oppland fylke er ansatt Harald Edvardson.

Som avdelingsingeniør II i Telemark fylke er ansatt Thoralf Greve.

Som avdelingsingeniør I i Aust-Agder fylke er ansatt Olav Dukefoss.

Som oppsynsmann i Rogaland fylke er ansatt Leiv Byrkjedal.

Som avdelingsingeniør II i Møre og Romsdal fylke er ansatt Georg M. Thompson.

Som kontorassistent I i Nordland fylke er ansatt Arnhild Skaugvold.

Som fullmektig i særklasse i Vegdirektoratet er ansatt Liv Steenmark.

Som fullmektig I i Vegdirektoratet er ansatt Arne Solhaug, Gunnvor Fjelde og Gunnar Pless.

Som kontorassistent I i Vegdirektoratet er ansatt Synnøve Kjøk.

### Nummererte rundskriv

Nr 28. 10. oktober 1958 til vegsjefene ang. tilsagn om hjelpearbeidsmidler til bygdeveganlegg med statsbidrag.

Nr 29. 16. oktober 1958 til vegsjefene ang. prisberegning for maskinplanering utført av private entreprenører etter oppdrag fra Statens vegvesen.

Nr 30. 27. oktober 1958 til vegsjefene ang. prosjektering og konstruksjon av bygdevegsbruer.

Nr 31. 29. oktober 1958 til vegsjefene ang. uniformsluer for vegvesenet. Vinterluer.

Nr 32. 11. november 1958 til vegsjefene ang. brann i vegvesenets bygninger og innretninger.

Nr 33. 1. november 1958 til vegsjefene ang. leid bil med sjåfør. Reviderte prisbestemmelser for transport med lastebil.

Nr 34. 26. november 1958 til vegsjefene og de bilsakkyndige ang. melding om tjenesteforhold, pensjons- og trygdeytelser.

Nr 35. 26. november 1958 til vegsjefene og de bilsakkyndige ang. endringer i lov om Statens Pensjonskasse av 28. juli 1949.

Nr 36. 10. desember 1958 til vegsjefene ang. lønns- og arbeidsvilkår ved statens vegarbeidsdrift. Indeksregulering juli 1958.

REDAKSJON: Vegdirektoratet ved vegdirektør Thomas Backer, Schwensensgt. 3—5, Oslo.

UTGIVER: Teknisk Ukeblad.

Abonnementspris kr 15,— pr år. Vegvesenfunksjonærer kr 5,— pr år.

Abonnement- og annonseavdeling, Ingeniørenes Hus, Oslo. Tlf. 417135.