

MEDDELELSER FRA VEIDIREKTØREN

NR. 6

Maskinplanering på veianlegget Tolga—Femundsenden. — Vegar og vegtrafikk i Tyskland, Sveits og Italia. — Tjærebehandling av grusveier. — Veiledning vedrørende arbeide i grustak. — NB. Tusener skrives med store tall. — Personalia — Litteratur. — Mindre meddelelser.

Juni 1934

MASKINPLANERING PÅ VEIANLEGGET TOLGA—FEMUNDS- ENDEN

I 1932 innkjøpte Veidirektøren fra Amerika for forsøksmidler en beltetraktor Caterpillar 30. Den kostet kr. 11 600 inklusive reserve-utstyr og adskillig av reservedeler. Av redskap for samme anskaffedes en „La Crosse” plog (leilighetskjøp kr. 620) samt en „Baker” rulleskrape $\frac{3}{4}$ m³, pris kr. 950. Disse saker er utlånt til ovennevnte veianlegg, hvor forholdene mentes å ligge godt tilrette for maskinplanering. Som det vil fremgå av etterstående beretning som avdelingsingeniør T. Nordang har avgitt til overingeniøren for veivesenet i Hedmark fylke er det, tross forsøksvanskeligheter som alltid melder sig, allerede oppnådd meget gode resultater. I sin følgeskrivelse av 26. mars 1934 til veidirektøren uttaler således overingeniøren bl. a.:

„Arbeidet har gått meget godt i sommer, og det vil etter all sannsynlighet komme til å gå enda bedre når fremgangsmåten er prøvet lenger. I særlig skikket terreng og med passende masser kan planeringsomkostningene eventuelt drives enda lenger ned enn hittil oppnådd.

Der er som det vil sees selv med en forholdsvis rikelig avskrivning oppnådd en besparelse på 22,8 % for det arbeide som er utført sommeren 1933. Dette er jo en betydelig besparelse som, om fortsatte arbeider skulde vise det samme resultat, vil bli av adskillig viktighet. Legges hertil fordelene ved den grundige omkalfatring og tilkjøring som massene blir gjort til gjenstand for, synes denne arbeidsmetode å måtte tillegges så stor betydning at den må tas med i regningen.”

Avdelingsingeniør Nordangs beretning.

Ved Veidirektørens foranstaltning fikk veivesenet i Hedmark eftersommeren 1932 utlånt en del redskaper samt en beltetraktor til forsøk med maskinplanering på det nylig påbegynte hovedveianlegg Tolga—Femundsenden.

Veianlegget er ca. 92 km og planeres med 4 m kjørebredde. Hertil kommer 0,5 m banketter på alle fyllinger og 1 m grøfter i skjæringer. — De nødvendige midler til forsøkene disponeres av den til anlegget tildelte ekstrabevilgning til sambindingsveier.

Traktor og redskap.

Caterpillar-traktoren, modell 30, vekt 4530 kg, med firecylindret, bensindrevet motor, 3 gear forover og et bakover, har en oppgitt kraft av 30 HK på beltet, 25 HK på trekkstang. Det svarer til en kraft av

2500 kg på lavgear og 1150 kg på høigear. Kraftoverføringen skjer ved 2 styreclutcher, en for hvert belte. Ved å sette en av clutchene ut av funksjon, overføres den hele kraft gjennom den annen clutch. Dette muliggjør de skarpe vendinger. — Det åpne beltesystem er bygget op av førsteklases herdet stål. Det viser stor motstandsdyktighet mot slitasje. Når traktoren stadig skal være på farten, og dertil arbeide i morrenegrund med skarpe masser, må selvsagt slitet på beltene bli stort. Dette merkes hittil særlig på belteskoenes gripeknaster som nu begynner å bli for små.

Under til dels vanskelige forhold har traktoren nu i 2 sesonger som kraftmaskin for så vel rydningsarbeider som planering ydet et utmerket arbeide. Driftsstans på grunn av uhell med traktoren har ikke forekommet.

Traktorploegen. Til løsning av grunnen har vi hatt en „La Crosse” velteplog, montert på hjul. Ploegen styres av traktorføreren. Ved trekk i en snor kan plogskjæret heves og senkes. Den yder et tilfredsstillende arbeide i lettere grunn, men kommer til kort i storstenet og hård grunn. Den har da tendens til å pløie for grunt, for liten evne til å rive op de større stener, og må — for å kunne tåle påkjenningen — manoveres med forsiktighet. — Etter prøvene i 1932 måtte vi foreta et par forsterkninger. Akselen for det ene hjul tjener samtidig som reguleringsarm for plogskjæret og er på 2 steder boiet i 90° vinkel. Disse hjørner gav etter og måtte avstives ved påsveisning. Likeledes blev stilleanordningen for samme aksel forsterket.

Det beste vilde være å ha en spesiell plog til den hårdere grunn, f. eks. en „rooter”-plog.

Planeringsarbeider.

Maskinskraper med tilhørende wire og blokker. Vi har ikke hatt terreng passende for denne skraper. Den er derfor lite prøvet. Til mindre planeringsarbeider passer den ikke.

Rulleskrape, av norsk fabrikk, bygget efter model av „Bakers” roterende skraper, av kapasitet ca. $\frac{3}{4}$ m³. — Som det fremgår av fotografiene består skrapen av en i 2 rum opdelt halv-cylindrisk beholder med flat bunn, hvorunder skjæret er festet. I fri tilstand ruller beholderen når skrapen trekkes, mens under fylning og massetransport en stengeanordning kobles inn så skrapen må slepe. Ved en snorutløsning åpnes og lukkes for stengeanordningen. Skrapen betjenes av traktorføreren.

Resultatet av siste sommers planeringsarbeide synes tilfredsstillende. Med en gjennomsnittlig transportlengde av ca. 60 m er der utplanert 4179 m³ i 424 arbeidstimer, eller nær 100 m³ pr. dag. Det betyr en besparelse i forhold til vanlig planering av ca. 40 %.

Rulleskrapen har vist sig å være for svakt bygget. Det uheldigste ved forholdet er at dette kan forårsake driftsstans også for traktoren, noget som ikke burde



1. Skrapen fylles i skjæringen.
2. Skrapen omtrent $\frac{3}{4}$ full.
3. Skrapen kjøres tom tilbake til skjæringen. Den gamle vei sees ved siden av den nye. En del av den gamle vei er benyttet som svingplan, men dette er ikke nødvendig da traktoren ved å rygge litt kan snu
4. Skrapen kjøres tom tilbake til skjæringen.
5. Skrapen kjøres tom tilbake til skjæringen. Den gamle vei sees ved siden av den nye. En del av den gamle vei er benyttet som svingplan, men dette er ikke nødvendig da traktoren ved å rygge litt kan snu
6. Skrapen kjøres tom tilbake til skjæringen.
7. Traktoren snur i skjæringen.

2. Skrapen omtrent halvt fylt. En mann står på for å få den til å skjære sig mere ned i grunnen.
4. Skrapen med full last like før den tippes i fyllingen. For å vende kjøres traktoren rett nedover veiskråningen til den gamle vei og tilbake til skjæringen.
6. Skrapen kjøres tom tilbake til skjæringen.
8. Ferdig planert vei.

forekomme i den korte arbeidssesong man kan drive maskinplanering. Skrapen har undergått adskillig forsterkninger på steder. Alle hjørner er avstivet med vinkeljern, det tversgående rammejern er avstivet, bunnen er beslått med ekstra flattjern. På midtre delevegg er der påsatt en ny del for stengeanordningen som muliggjør en omstilling av skrapen til en for transporten passende stilling efter at den er fylt.

Da $\frac{3}{4}$ m³ rullskrape er opgitt å passe for traktor fra 20 til 30 HK vil for traktor, modell 30, som vi har, også en litt større type kunde benyttes under lettere planeringsforhold. Hvis man hadde 2 rullskraper, hvilket i det lange løp utvilsomt blev det billigste, burde den ene være $\frac{3}{4}$ m³ og den annen litt større, dog antagelig ikke over 1 m³.

Arbeidet.

For skogrydning anvendtes samme metode som i Finnmark, tidligere beskrevet i „Meddelelser fra veidirektøren” nr. 8, 1931. Det kan nevnes at det tyngste rydningsarbeide forekom under løsrivning av store stubber i leirholdig grunn. Fra en kjettingslins, som var tredd inn under stubben blev tauet til traktoren lagt over en dertil forarbeidet bukk hvorved opnåddes godt brytertak.

For planeringen blev utsatt bredder og høider, idet man i skjæringene benyttet parallellbredder i nødvendig avstand for maskinene. Foruten chaufføren bestod traktorlaget av 4 mann. Den ene av disse var delvis beskjeftiget som smed. Stikkrenner ver ferdigbygget på forhånd.

I slutten av august 1932 blev arbeidet igangsatt på strekningen Tolga—Nymoen, hvor det øvrige planeringsarbeide pågikk. Frosten satte inn i begynnelsen av oktober og arbeidet måtte da innstilles.

Allerede efter få dagers planering hadde vi det første uhell med rulleskrapen, idet et forbindelsesledd i stengeanordningen røk i stykker. Reservedel måtte forarbeides ved verksted i Oslo. Kort tid senere røk en ny del. — Dette forårsaket at planeringsarbeidet fikk ufrivillige avbrytelser. — Foruten planeringsarbeide på en strekning av 590 m utførtes skog- og stubberydning, samt en del masseutskiftning. Efter arbeidsoverslaget for vanlig planering stillet utgiftene sig således:

Konto B: kr. 1620, Konto E, F og G: kr. 500, Sum kr. 2120.

Omkostningene for maskinplaneringen:

Konto B: kr. 1210, Konto E, F og G: kr. 480, Sum kr. 1690.

Besparselsen på konto B utgjør ca. kr. 400, eller 25 %. Den bør i sin helhet benyttes til avskrivning på traktor og redskap.

I året 1933 blev maskinplaneringen påbegynt 26. juni og varte til 29. oktober. — Terrenget var mer kupert enn ved forrige prøve. Grunnen bestod for en

mindre del av sand. Resten var stenet og til dels hård grunn. Ca. 1 km av strekningen var bevokset med bjerkeskog. — Veien blev ferdig planert i en lengde av 1760 m på strekningen sydover mot Hodalen, i sammenheng med det øvrige arbeide. Gjennomsnittlig transportlengde ca. 60 m.

Efter arbeidsoverslaget for vanlig planering får man for strekningen følgende utgifter:

Konto B	Konto E	Konto F	Konto G	Sum
kr. 6930	kr. 760	kr. 330	kr. 750	kr. 8770

Omkostningene for maskinplaneringen:

	Konto B+G	Konto E	Konto F	Sum
	kr.	kr.	kr.	kr.
Utført	3821,74	300		4121,74
Gjenstår	303,26		145	448,26
Amortisasjon, vedlikehold		2200		
	4125,00	2500	145	6770,00

Til overslagene bemerkes: Arbeidsoverslaget for vanlig planering er beregnet efter en gjennomsnittspris for planering av kr. 1,50. Dette overslag er meget knapt beregnet. I tilgrensende terreng med tilsvarende grunnforhold måtte akkordene for vanlig planering utsettes efter priser fra kr. 1,50 til kr. 1,80. Veidekket er ikke tatt med i sammenligningen. Til amortisasjon og vedlikehold er regnet kr. 2200,00. Besparelsen på konto B utgjør kr. 2800 eller ca. 40 %. For sum utgifter utgjør besparelsen kr. 2000 eller ca. 22,8 %.

For maskinplaneringen fordeler utgiftene på konto B sig således:

Utbetalt til folk: kr. 2651,90. Bensin, olje etc. kr. 1169,84. Utgiftene til brensel utgjør kr. 2,76 pr. time.

I tillegg til den direkte besparelse kan man regne med den fordel at veiplaneringen under stadig valsning av traktoren er godt komprimert og derved de fleste ulemper med en fersk veiplanering ophevet.

VEGAR OG VEGTRAFIKK I TYSKLAND, SVEITS OG ITALIA

Melding um ei studiereise med stipend av ingeniør A. Øyens legat.

Av ingeniør Olav Benterud.

Den 8. april 1933 starta eg frå Drammen i eigen bil og med eit accreditiv og eit introduksjonskort frå N. I. F. i lomma, tre ting som vart meg gode tenarar på turen.

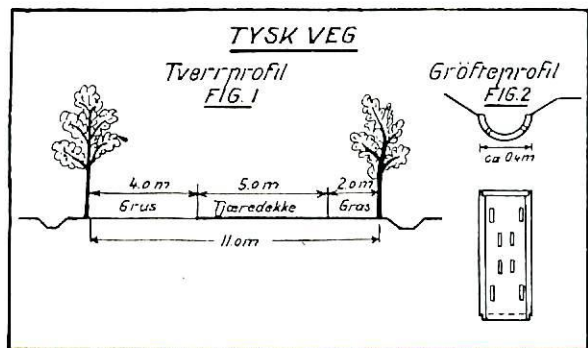


Fig. 1 og 2.

Bilen tok eg elles på båt fra Oslo til Stettin, og tok so landevegen fatt derifrå. Vegane nedover i Pommern var interessante å køyre — lange, rette liner og stigning opp og ned. Overalt var tre etter vegkanten, og i kurvene var desse kvitmåla frå foten og til mannshøgde. Køyrebanen hadde som oftast eit tjære- eller asfaltdekke, men ofte so rundt at det var vondt å køyre på. Ein merka det best når ein her og der kom innpå ein stubb nylagt dekke med liten runding og høvelege overhøgder. Tverrprofillet var mykje godt, som synt i fig. 1.

Berlin var ei svare maurtuva å koma seg igjennom. På mest alle gatekryss var automatiske stoppesignal, og vi var ofte tre bilar i breidde som venta på at lykta skulde vise klårt, og som sette opp farten so best vi kunde for å nå neste gatekryss før lampa lyste raudt.

Etter eit par dagars opphald i denne byen med viting av Verkehrs- und Baumuseum m. a., bar det over „Avus“, ein 10 km lang prøvebane (vel nærmast kappkøyringsbane), til Potsdam og vidare ut på landevegen gjennom Brandenburg, Sachsen, Thüringen til Bayern. Det var gamal veg med moderne dekke, dels gatestein og dels tjæredekker. Etter som ein kjem sørover, blir det meir og meir kurver, ofte jamvel på flat mark. Breidda var ca. 5 m med 2—4 m bankett.

Ved byen Pegnitz var ein stubb ny, flott veg. I grøftene var lagt gjennomhola „krubbor“ av betong. Grøfteprofilet er vist i fig. 2.

Trafikken var nokso jamn, men ikkje serleg tett. Lassvektene var langt større enn me er vane med her heime. Fire hestar eller heilt upp til seks kuer for vogna kunde ein sjå. Lastebilane hadde svært ofte tilhengjar. Jamvel på helgedagar kunde ein møte desse store bilane som so å segja går i trampfart heilt frå München til Hamburg. Dei har dieselmotor og kann laste 18 tonn, vart det sagt, på sine 5 akslar (4-hjuls tilhengjar).

I München vart eg i tre dagar, såg på Deutsches Museum og all den herlege kunst denne byen har å by på. Til Zürich, som fyrebils var målet for reisa, kom eg 20. april.

I Zürich vende eg meg med introduksjonskortet mitt til Schweizerischer Ingenieur- und Architektenverein, og vart vel motteken. Sekretæren sende meg med eit brev til Vereinigung schweizerischer Strassenfachmänner, der eg vart endå betre motteken av sekretæren, hr. ingeniør Amman. Han hjelpte meg med å leggja ei reiserute, og ordna med at eg kunde få råke dei ymse kantonsingeniørane. Soleis vart eg synt rundt to dagar i kanton Zürich, og ein dag i kvar av kantonane Aargau, St. Gallen, Thurgau og Appenzell. Sekretæren var ogso so elskverdig å tilby seg å fylgje med heile tre dagar i det fransktalande Sveits, og me var her ilag med fleire av vegingeniørane i kanton Wallis og kanton Waadt.

Eg hadde søkt stipendet „for å studere trafikk, vegbygging og vedlikehald i Sveits, serleg med tanke på dei røynslor som der er gjort med omsyn til kva lettare og tyngre stigningar har å segja for trafikken og vedlikehaldet, og ikkje minst for det no so aktuelle spursmålet om varige dekker“.

Reint teoretisk er spursmålet om kva stigningane har å segja for trafikken alt nokso godt utgreidd. Bensinforbruket vil ein kunne rekne seg til nokso nøgje av kurver som er sett upp etter utførte forsøk (millom anna ved Bilprovningsanstalten i Stockholm og ved den tekniske høgskulen i Trondheim („Meddelelser fra Veidirektøren“ nr. 1 1931), og av professor Agg's forsøk og utrekningar („Meddelelser fra Veidirektøren“ nr. 1 1927) fær ein eit godt bilæte av dei mest økonomiske stigningstilhøve. I professor Neumanns bok: Neuzeitlicher Strassenbau vil ein ogso finne utrekna koeffisientar som viser høvet millom køyretida i ymse stigningar og på horisontal bane.

Likeins finn ein der sett upp køyretida i kurver med ymse radiar i høve til køyretida på rettline. Og elles vil ein i den tekniske litteraturen finne utgreidingar um utgiftene ved bilkøyring.

Likevel er det so mange faktorar som er uvisse at spursmålet um dei mest samfundstenlege stigningar i det einskilde konkrete tilfelle enno er mykje av eit skjønsspursmål. Holkeføre, snøføre og umsynet til vedlikehaldet har sitt å segja. Storleiken på trafikken kann skifte, og sjølve trafikk-midlet er stadig under utvikling. Dei kurver og høvestal som ei nemnde ovanfor, gjeld for ein viss biltype, eller i høgda for ein gjennomsnittstype av dei no mest brukte, og vil bli heilt andre um t. d. motorane vart bygde med eit vesentleg større eller mindre ytingsoverskot enn no.

Utviklinga har gått i den lei at motorane blir bygde med større og større ytingsoverskot, og dette har gjort stigningane relativt mindre og mindre skadelege, noko som har mykje å segja for bygging av vegar med liten trafikk. Når amortisasjon av anleggskapitalen, vedlikehaldskostnaden og driftsutgiftene tilsamanlagt pr. km skal vera eit minimum, vil det ha mykje å segja å kunne minke fyrstnemnde utgifter, som her er ein munaleg part av den totale føringskostnaden. Det vil ein mest alltid uppnå ved å auka stigningen der denne er bunden, eller ved å ondulera sterkare.

I Sveits har dei teke konsekvensen av dette, og i dei nye normalane som er utkomne i 1932 og 1933 er tillate temmeleg store stigningar, og større på alpevegane enn på vegane i låglandet. Etter normalane, som eg seinare skal koma tilbake til, kann ein bruke stigningar upp til 8 % for hovudvegar og 10 % for bygdevegar, og for kortare stykker 2 % meir. I låglandet er grensene sett til 5 % og 8 %.

Dette er noko meir enn me vanlegvis reknar med her i landet, der vel nærmast den amerikanske regelen um at ein ikkje må forlange ein veg for å få slakare stigning enn 1 : 15 er gjeldande for hovudvegsanlegg. Det er rett nok det fårlege med ein bunden stigning, at um ein i framtida skulde finne han å vera for sterk, so kann dette ikkje rettast på utan heil umleggjing, men på vegar med lett trafikk skulde ein tru at me ogso her med fyremun vilde kunne gå til same stigningar som dei brukar i Sveits. Det er då heller ikkje stigningane, men breidda og kurvaturen som gjer at dei gamle alpevegane må byggjast um, og jamvel som dei no er, går der veldige postomnibussar. På Simplonstrasse mælte eg stigningar på 13 %, og på vegen Thusis—Avers, som ogso blir køyrd med postomnibussar, skal vera stigning på 18 % i ei lengde av 600 m. Her heime har me då ogso hatt bilrute i bakkane over Meheia, og i bakkane millom Vikesund og Hønefoss, som har fleire lengre stigningar på 18—20 %, går mjølkebil med 2 tonns lass i all slag føre. Sjølv i Tyskland blir tillate 6 og upp til 8 % stigning på hovudruter.

Vedlikehaldskostnaden for sterke stigningar i høve til slakare er vanskeleg å døme um, men denne vil

neppe auke pr. m. ein stig i været um ein går til temmeleg sterke stigningar. Serleg mykje vil heller ikkje vedlikehaldskostnaden auke um ein har tapte stigningar, um enn høvling og brøyting blir noko tyngre, og ein for vegar med grusdekke må passe vatnet betre.

Sjølv for spørsmålet um varige vegdekker ser det ikkje ut til at stigningane skal stille seg i vegen. I Sveits er soleis brukt overflatetjæring i stigningar upp til 8 % og betongdekker på 9,6 % stigning. Værlaget er vel so vanskeleg der som her, men etter som dei sa, var resultatet bra.

Betongdekkja var gjort rue med ein lime før betongen herdna, og bituminøse dekker vart lagt som sokalla „Rauhbelag“. Til sistnemnde blir brukt minst mogeleg bindemiddel og mest mogeleg hard, grovkorna singel (8—15 mm eller meir). Bindemidlet må vera av eit lettflytande slag, „Kaltteer“ eller emulsjon. Steinmaterialet bør helst valsast nedi, og bindemidlet må ikkje stige heilt upp til toppen av steinane. — „Kaltteer“ er vanleg vegtjære tilsett lettflytande oljer. — Eg såg slike dekker som hadde vore trafikert i 4 år og endå var rue og gode å køyre på. — I det heile var alle dei nyare tjære- og asfaltdekkene eg såg på turen ruare enn våre er til vanleg.

I stigningane vart ogso brukt nokso mykje sokalla „Wildpflaster“. Til dette vart brukt den avfallssteinen som fell når dei hogg vanleg gatestein. Denne vart sett på beste måte, men utan nokoslag regelrette fuger som t. d. ved „Kleinpflaster“.

I låglandet vart i alle kantonane arbeidd energisk med varige dekker, og av gjenomgangsvegane for heile landet er alt halvparten gjort „støvfrie“, som dei sa.

Med omsyn til kva slag dekker som var dei tenlegaste, var meiningane svært delte. Kvar kanton heldt nærmast på sitt. I kanton Thurgau var lagt mest berre betongdekker i det siste. Ved utgangen av 1932 var i Sveits lagt 300 000 m² betongdekker, og av desse var 46 % i kanton Thurgau. Både konstruksjon og utføringsmåte sovel som dei maskinelle hjelpemidlane var umlag dei same som brukt her heime. Dei var svært nøgje med materialane, og arbeidarane var strengt forbodne å bruke tobakk under arbeidet. Ein cigarettstump eller ein tobakksbuss i betongen kunde vera nok til å valde store skader på dekket.

Alle betongdekker i Sveits er lagt av firmaet Betongstrassen A.G., Wildeggen. — I mange kantonar ottast dei svært ulempene med betongdekker der ein ofte måtte grava gjennom vegen for leidningar og lignande.

I kanton St. Gallen vart lagt mykje smågatestein og „Wildpflaster“, og i kanton Zürich til og med smågatestein med fugene utstøypd med emulsjon. Dette vart millom anna gjort på hovudtrafikkåra frå Zürich og utover på vestsida av Zürichersjøen. Her var ogso før eit nokso solid dekke, oppbygd av fleire lag overflatetjæringar uppå einannan med års millomrom. Det hadde tålt 2000 vogner dagleg og lassveker

upptil 16 tonn, og var enno sterkt nok; men det var noko ujamnt og altfor rundt, og vart difor rive upp. Televanskar var det ogso sume stader.

Det nye dekket fekk 20 cm steinlag under gatesteinen, og sume stader støypd betongkake der grunnen var veik.

Eg spurde kantonsingeniøren um han heldt dette arbeidet for å vera „wirtschaftlich“. Han drog då berre på akslene og svara: „Wir müssen es tun.“

Kantonsingeniøren i kanton Aargau hadde brukt mykje overflatetjæringar, men holdt no mest på „Teerschotter“. Denne var umlag som den tjærebetonen det er lagt mykje av her heime i sumar, og som millom anna er lagt fyrebils dekke på automobilvegen Köln—Bonn til fyllingane har sige frå seg. Dette dekket vart elles lagt mykje i alle dei 8 land eg for gjennom på turen. I Aargau var ogso lagt noko sokalla „Irga-teer“, som gav ljose og gode dekker, men var dyre, då bindemidlet, „Irga“, inneheldt gummi.

I vesle kanton Appenzell er presidenten for Vereinigung schw. Strassenfachmänner, hr. Schlaepfer, kantonsingeniør. Han er vel kjend ogso utanfor sitt eige land når det gjeld prøving og normering av tjære og asfalt m. v. til vegbyggjingsfyremål, og er halden for å vera eksperten når det gjeld overflatetjæringar og likn.

Arbeidet vart elles gjort umlag der som her, men tjæra vart alltid tilsett 10—60 % asfalt. Dei hadde som regel at når ein sprøyte bindstoffet ut for hand, skulde det alltid gjerast i lengderetningen av vegen, og ikkje tvers på denne, då ein i so fall lettare kann få bylgjer. Av same grunn heldt dei det for å vera tenlegare å laga to magrare overdrag fyrste året enn å få eitt med for mykje bindstoff.

Emulsjonar vart mest berre brukt til lapping, då dei fell dyre. Når det galdt desse, hadde arbeidarane pålegg um å føre limen berre i ei ledd, og ikkje att og fram, når dei jamna dei utover, då emulsjonen elles lett kunde koma til å breste for tidleg.

På „Furkastrasse“ i kanton Wallis vart utvida til 5,5 m køyrebreidde. Vegdekket vart her, som for det meste elles i Sveits, lagt heilt inn til innerskråningen (muren), og vart utført som penetrasjonsdekke med 3—4 kg Mexphalt (30 % tjære og 70 % bitumen) og uppå dette eit overdrag med 1 kg spramex pr. m² avdekt med singel 8—22 mm. I same kantonen såg me på ein bygdeveg (Gemeindestrasse 1. Ordnung) som vart bygd frå nytt med 9 % stigning og med varig vegdekke. Dekket vart framstelt som noko dei kalla Colaston. Steinmaterialet (singel 8—25 mm) vart lagt i haug på ein blandelem, oversprøyta med bindemidlet og blanda umlag som ein blandar betong. Det same såg eg ogso brukt i Italia langs Lago di Maggiore. Der var sett att ei rand på 1 m breidde på kvar side av dekket då dette vart lagt, og no etter at nokre år var gangne, vart ogso lagt dekke her.

Med omsyn til grus- og macadamdekker var ikkje noko nytt å lære i Sveits. Vedlikehaldet på desse

var heller ikkje alltid so bra. I låglandet iallefall prøvde dei å spare mest mogeleg på dette, for å ha pengane til nye, varige dekker. Soleis vart det ikkje gjort noko for å råde bot på støvplaga av det offentlege, men sume private kjøpte og strøydde ut eit sulfittpræparat, „Sulfitablauge”, i tettbygde strøk.

Enda halvparten av dei offentlege vegane enno er grusvegar, såg eg ingenstad nokoslag form for skraper eller høvlar, og der var ogso nærmast ein ukjend ting for ingeniørane. Dei var svært interesserte i det eg fortalde um våre vedlikehaldsreidskapar, serleg Dravnhøvelen, og kantonsingeniøren i kanton Zürich tok med seg ein av ingeniørane sine og reiste helt til Drammen for å studere denne. Ein høvel vart tinga, og denne er no i bruk dernede.

Telehiving var dei nokso mykje plaga av, og ved nyanlegg var dei svært varsame. Massen vart ofte utskifta, som regel til 0,6 m under traugbotnen, og drengrofter vart mykje brukt. Til desse vart nytta mest gjennomhola cementrør (4"), då dei var redde for at leirrør ikkje vilde tåle valsinga og rystinga frå trafikken.

Planeringsarbeidet vart utført umlag som hjå oss, men planane vart utarbeidd langt nøgjare. Vedkomande utforming av planeringsprofilen i kurver og på rettline, overhøgder, kurveutviding og overgangskurver m. v., tør eg vise til ein artikkel i „Meddelelser fra Veidirektøren” nr. 3 1934, der eg ogso har drege samanlikning med byggjemåten i Tyskland, Sverige og i vårt eige land.

Ein liten reidskap som eg ikkje hadde sett før, bør kanskje nemnast, nemleg torvøkser. Det var *ei* øks til å hogge laus torva på kantane og *ei* til å losna torva frå underlaget. På denne siste vart torva liggjande og kunde i same draget slengjast på haugen eller upp i trillebåra. Sjå fig. 3 og 4.

På vegen langs Genfersjøen vart gjort store sprengningsarbeid. For å hindre steinsprut fram i gata ved

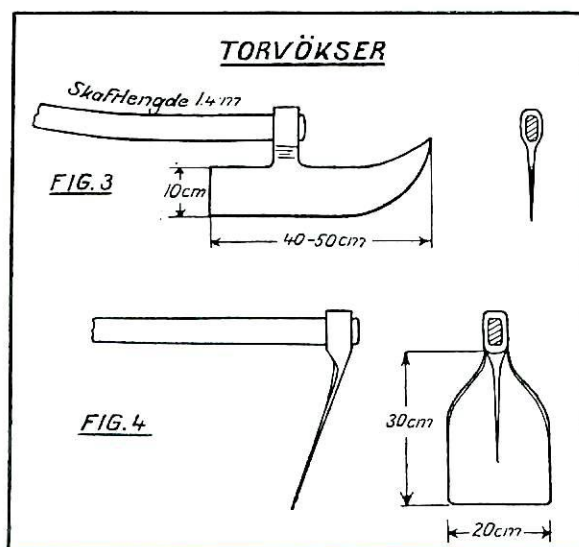


Fig. 3 og 4.

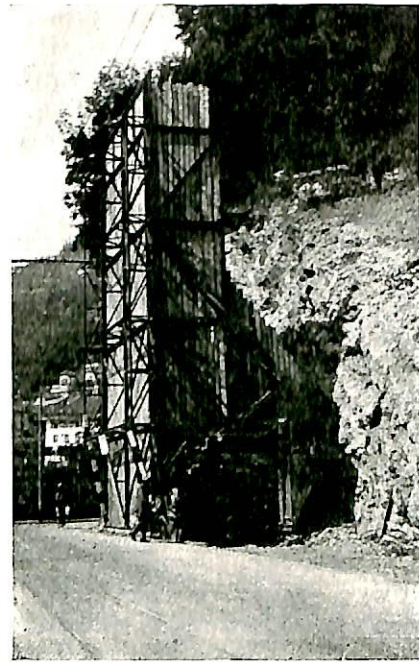


Fig. 5.
Vern mot steinsprut ved skyting.

skytinga, var bygd upp ein stor jarnkonstruksjon, tekt med box, som vart førd att og fram på skinner. Sjå fotografiet fig. 5.

Overalt i Sveits er gjort mykje for å merke av vegbanen so denne er lett å sjå i skodde og mørke. Der det ikkje er samanhengjande rekkverk, er det stabb overalt med 2—10 m avstand, fint tilhogne, og med påmala eit svart-og-kvitt band.

Litt um vegane i Nord-Italia.

Med det same eg var so langt, tok eg ogso ein tur ned i Nord-Italia, og eg vart imponert med det same eg kom over grensa. Der var ny veg med 6—7 m, brei asfaltert køyrebane heilt til fjells. Sjølve arbeidet var ogso overlag fint og godt utført. Murar, rekkverk, bruer m. v. var reine arkitektoniske meisterverk.

Alle landsbyane var ei plage å koma gjennom med sine tronge og krokute gater med køyrebane av rullestein og rennesteinen i midten. Mange stader arbeidde dei då ogso med å føre vegen ikring landsbyane istaden.

Eg kom over grensa ved Castasegna og køyrde ned etter Comosjøen. Langs denne var nybygd veg med profil som i fig. 6. Køyrebreidda er 6,0 m, til dette kjem ein slak, 0,5 m brei, rennestein anten steinsett eller lagd med betongplater. Likesom i Sveits var køyrebane allstad skarpt og synleg avgrensa. I fjellskjeringane var i indresida støypt upp ein kant, 10—15 cm høg, som fylgde nøgje cirkelbogen. Millomromet mot fjellveggen var utstøypt med betong eller attfyllt med jord eller stein. I kanten var innlagt eit vinkeljarn nr. 40/40.

Der vegen var lagt inn, låg ikkje den gamle vebreidda som tillegg til den nye, som me som regel

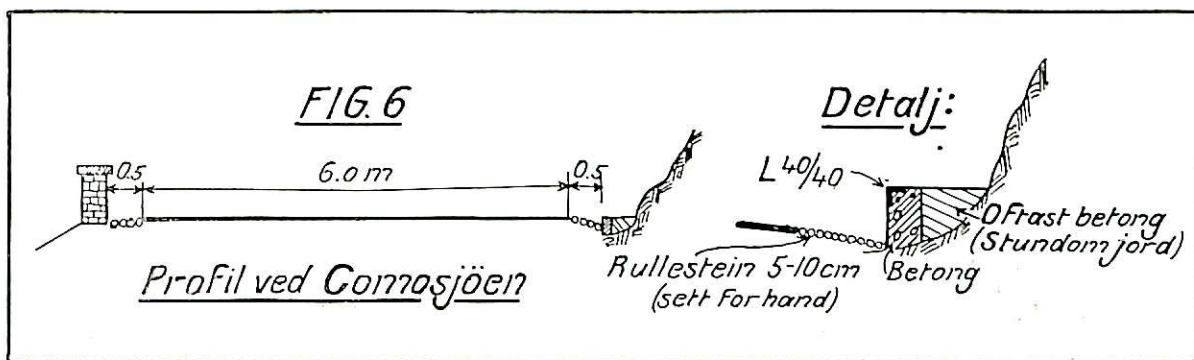


Fig. 6.

gjer det hjå oss. Langs den nye vegkanten var sett kantstein eller stabb, og det som kom utanfor, var fyllt opp og ofte tilplanta med cypressar eller blomar. — Det var som eit eventyr å koma frå vinteren uppe i Alpane og hit ned, der alt var so varmt og blidt.

Rekkverka var som regel samanhengjande mur med fint tilhogne plater oppå, ca. 40 cm breie. Desse vart flittig brukt av kjerringane som vaskebrett. „Vaskebrett” i vegbanen var sjeldan å sjå. Ovanfor Lecco låg ogso ein lasaron i gruve på rekkverket med dei berre fotsålane rett mot himmelen, og såg ut til å sova retteleg godt. Han levna til likevel når bilen stoppa og eg skulde til å fotografera, og det synte seg at han kunde tige på fire språk.

Frå Bergamo til Brescia kørde eg på den vidgjetne autostradaen. Det var ei oppleving å kunne suse iveg der, men mi undring var stor då eg mest ikkje møtte ein bil. Eg sette meg på kanten til å eta, skreiv dagbok og studerte bondelivet på Posletta, men berre eit par biler kørde framum. Det var nokso dyrt å køyre der, 14 lire for 34 km, og det gjekk fin veg nær inntil, so det var rimeleg at folk heller nytta den. I Sveits var det heller ikkje fritt for anna dei slo på at autostradaene, og ogso dei flotte vegane mot grensene i Italia, for ein stor del var bygd med strategiske fyremål for auga.

Vegdekket på autostradaen er av betong, er 8 m breitt, og har skrå tverfuger. Det siste er truleg for ikkje å få slaget i to hjul samtidig. Uppå betongen er ei overflatetjæring avdekt med so grov elvesingel at banen blir svært ru. Som ein ser på fotografiet, fig. 7, er køyrebane ogso i skjeringane avgrensa med små stabb. Desse er kvitmåla og står so laust at det ikkje gjer større um ein kørder på ein.

På fotografiet fig. 8 ser ein den store jarnbetongbrua som fører autostradaen over elva Serio.

Det 30 km lange stykket frå Brescia til Salo var å kalla eit einaste veganlegg. Kilometer etter kilometer låg pukken framkøyrd langs kanten, og 5—6 store valsar var i sving. Det var eit slag penetrasjonsdekke som vart lagt.

Langs Garda-sjøen var overlag vildt lende, og vegen heilt ny. Som ein ser av fotografia fig. 9—11 er planen storlagd og sjølve anleggs-arbei-

det overlag fint ifrå seg gjort. Stikkrennekummane var her som elles lagt godt ut av køyrebane.

Frå øvre enden av Garda-sjøen er ein brei, flat dal oppover. Her var anlegg unlag som mellom Brescia og Salo, og her som der var dei svært likesæle med å halda køyrebane nokolunde farande der dei arbeidde. Dei var uvyrndne med dyra sine, og det såg ut som dei var det same med bilane. I alle fall vart det for mykje for min. Då eg var komen vel ut av anlegget og oppå fjellryggen mot eit anna dalføre, merka eg at det var noko galt med det eine framhjulet. Det synte seg at lageristet var slege heilt sund, og eg stod der nokso hjelpelaus i eit djupt gjel med eit stort krusifiks av Jomfru Maria på den eine sida og skytegluggar frå verdskrigen på hi. Etter mykje strev fekk eg likevel køyrt bilen fram til Trento, og fann ogso ein reparatør som kunde tysk. — Dette hefte meg to dagar, og gjorde so mykje at eg ikkje kom til Venedig.

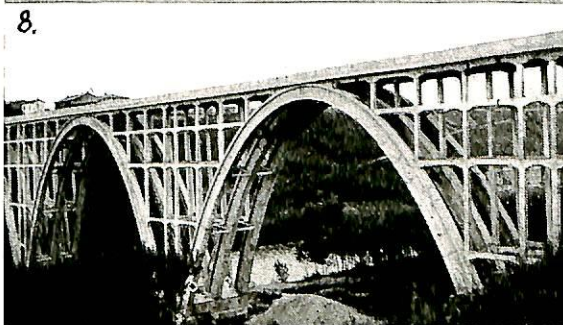


Fig. 7 og 8.
Øverst: Frå autostraden Bergamo—Brescia.
Nederst: Jernbetongbro over elva Serio.



Fig. 9.

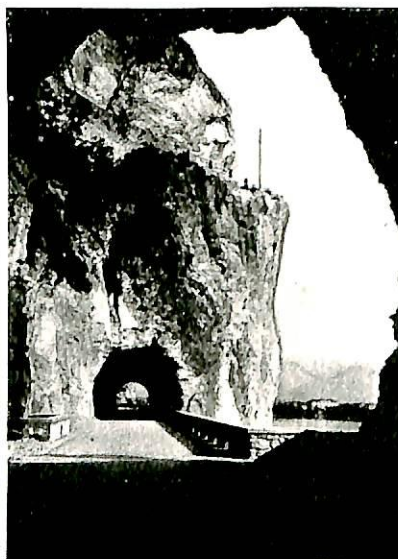


Fig. 10.

Den nye veg langs Gardasjøen.

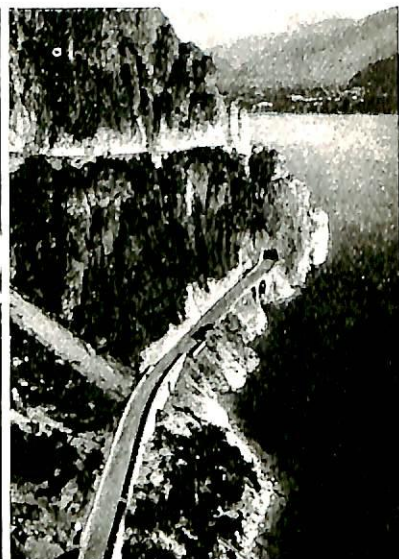


Fig. 11.

Attendevegen la eg over Rovereto—Riva—Rossa—Brescia til Milano, og kom over mange anlegg. Summe stader var både lende og vegar nett som her heime. Der var fleire vegar med grusdekke og 3—4 m køyrebreidde. I slyng var summe stader lagt betongheller umlag som vist i fig. 12.

Dei er overlag flinke til å mure i Italia. Steinen er uvand, for det meste kalkstein, og blir lagt i cement. I kvart skift blir lagt inn opne fuger, 2—5 cm breie, i heile skiftehøgda og 4—5 m avstand. Dei går tvert igjennom heile muren.

På automobilklubben i Milano spurde dei meg um eg ikkje hadde interesse av å sjå veglaboratoriet deira, og dei ordna det so at eg fekk råke sjefen der, Dott. Ing. Cæsare Biffi, som fylgde meg gjennom det heile. Drifta av laboratoriet blir kosta av to automobilklubbar og nokre entreprenørfirma, og dei utfører alle slag prøver med vegmaterialar og ogso med bilgummi.

Etter ein tripp ned til Genua med jarnbanen, bar det på heimveg over autostradaen Milano—Sesto Calende. Her var stor trafikk og ein veldig fart på alle. Vegen vidare langs Lago di Maggiore var ogso framifrå. På fotografiet fig. 13 vil ein sjå korleis køyrebanan er avgrensa og korleis stikkrennekummane er lagde. Av fig. 14 ser ein ogso at det ikkje er smålass som går der.

Over alt langs dei italienske vegane er bygd materialplassar, som det er lagt mykje arbeid på. Avstanden millom kvar er temmeleg nøgje 200 m, og som oftast ligg dei skiftevis ein på kvar

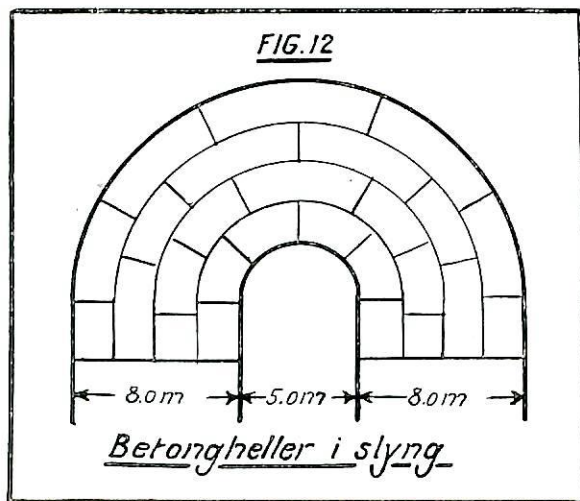


Fig. 12.

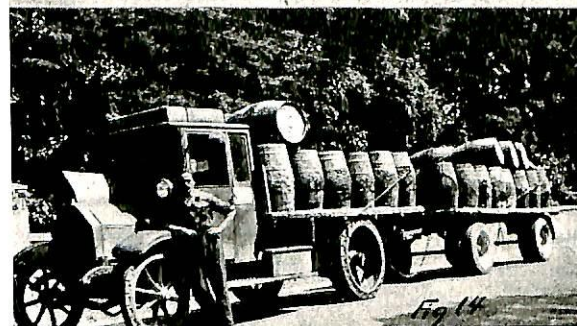
Fig. 13 og 14.
Vegen langs Lago di Maggiore.



Fig. 15.
Materialplass ved italiensk veg.



Fig. 17.
Vegviserskilt fra Italia.

side. Her ligg 2—3 ferdig tilhogne stabb, ein haug singel opplagd i fin pyramide, og svært ofte ogso ei tønne emulsjon, alt i finaste orden. Sjå fig. 15. Vegvaktarane gjekk i uniform.

Det var overlag mykje forvitneleg å sjå i Italia, og eg vart vel motteken der eg for. Likevel var eg glad då eg køyrde over grensa til Sveits. Det var mest som å koma heimatt.

Turen gjekk so over Simplonpasset til Brieg, og vidare over Lausanne—Spiez—Luzern—Zürich og inn i Tyskland over den nye Rhinbrua millom Koblenz og Waldshut. Over Schwarzwald var heilt ny veg lange stykkje med fin granit i skjeringane og stabberekkverk umlag som her heime. Ein frodig grastorvkant laga føring frå stabb til stabb. Indregrofta var steinsett og stikkrennekummane lagt som synt i fig. 16. Sume stader var ogso djupe grofter, og ein 0,5 m brei og 0,1 m høg torvkant skilde vegdekket frå grøftekanthen.

Det var avtala at eg skulde møte ingeniør Frøholm. I pinsa tok me ein tur sørover langs Rhin til Frankfurt a. Main, og vidare på heimtur over Kassel, Hauburg og Kiel til Danmark, der me millom anna såg på det veldige bruarbeidet over Lilebælt, og so vidare heim over Kjøbenhavn og

Helsingborg. På denne tre vekes lange heimturen såg me mange anlegg og mykje slag vegdekkarbeid. Ingeniør Frøholm har skriva ein artikkel um dette i «Meddelelser fra Veidirektøren» nr. 8 1933, og eg tillet meg å visa til denne.

Det var greit å finne fram etter kartboka «Europa im Automobil», som eg fekk kjøpt på K. N. A.s kontor, og enndå eg 12 gonger køyrde over landegrensar, hadde eg aldri noko kluss med å få koma over. Uppmerkinga var oftast framifrå, ikkje minst i byane og landsbyane. Ved innkøyringa til desse stod ei tavle med namnet på måla, og til rettleiding for dei som køyrde ut av byen, var på baksida av same tavla måla namnet på nærmaste landsby i den leid ein då køyrde.

Inne i byane var sett upp vanlege vegvisarar eller tavler på husveggene. Stundom var måla beinast på desse. I Italia var sett upp fyrehandsvarsel for ein kom til sjølve vegvisaren. Sjå fig. 17.

Den 24. juni var eg heime att. Det hadde vore ein lærerik og gild tur, og eg kjende meg mykje takksam mot han som hadde gjeve dette legatet og dei som hadde gjeve meg hove til å nyte godt av det.

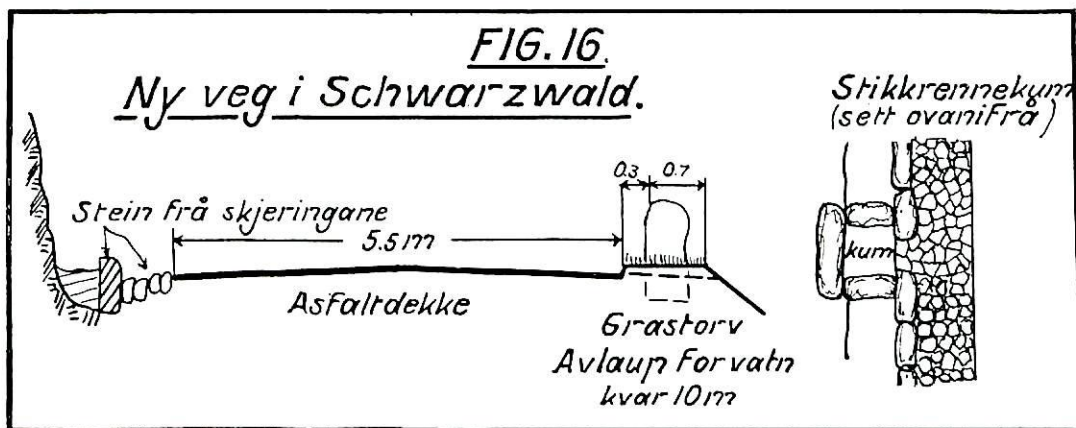


Fig. 16.

TJÆREBEHANDLING AV GRUSVEIER

I Kgl. Norsk Automobilklubs møte den 23. april 1934 holdt direktør A. S. W. *Odelberg* foredrag om tjærebehandling av grusveier i Värmdö veidistrikt i Sverige.

Direktør *Odelberg* beskrev fremgangsmåten ved tjæring av grusveiene i sitt distrikt. Denne fremgangsmåte er omhandlet i flere artikler i „Meddelelser fra Veidirektøren”, således i nr. 8 for 1932 og nr. 11 for 1933, hvorfor vi nu bare skal nevne at hr. *Odelberg* også etter siste vinters påkjenning hadde hatt meget gode erfaringer.



I den diskusjon som fant sted etter foredraget, fremkom adskillig av interesse om de sterkere trafikerte grusveidekkers omdannelse til faste, støvfrie dekker. Da imidlertid hr. *Odelberg*s foredrag og etterfølgende diskusjon vil bli samlet i et særtrykk av „Motorliv”, skal vi innskrenke oss til nedenfor å innnta et kort utdrag av diskusjonen.

Veidirektør *Baalsrud*: Vi norske hadde her godt av å høre hr. *Odelberg*s foredrag. Det hadde sikkerlig bragte forhåpninger hos mange, og vi trenger forhåpninger. Vi trenger incitament. Vi må erkjenne at våre venner i Sverige er foran oss i dette punkt. Vi trenger å lære noget. I et lengere innlegg redegjorde Veidirektøren for de tidligere tildels mislykte eksperimenter med billig tjærebehandling i Norge. Resultatene skyldtes dels økonomiske, dels særegne tekniske forhold. Han trodde det var gagnlig at spørsmålet nu påny var bragt på bane, og der var sikkert muligheter for at de svenske resultater kunde lede til at man på mange steder i Norge vilde benytte dette nye dekke. Han understreket den grunnlinje som alltid kommer frem i hans foredrag om veispørsmål, at Norge ligger etter. Vi må først skaffe distriktene tilstrekkelig med veier før vi kan legge hovedkraften på å forbedre dem vi har, slik som de gamle

kulturstater i Europa nu kan gjøre det. Han berørte også omkostningsspørsmålet og diskuterte hvorvidt man foreløbig kunde klare sig med et halvpermanent eller permanent veidekke for en del av kjørebanen, hvad man i Amerika ofte hadde gjort. For Norge hadde han tenkt sig 3 meters bredde; i Amerika benyttet man 4,4, 4,8 og optil 5,4 m.

Ingeniør *Thor Larsen* viste en del interessante grafiske oversikter over veibelastning, veivedlikehold o.s.v. og hvorledes kurvene etter motorismens vekst i landet hadde fart i været. Han antok at hvis de 1750 km norske veier som egnet sig for faste dekker nu var utbygget, vilde det redusere vedlikeholdsutgiftene med 5 millioner kr. pr. år.

Overingeniør *Munch* gav direktør *Odelberg* sin tilslutning og nevnte det eksperiment som var iverksatt med overflatebehandling mellom Sarpsborg og Fredrikstad. Han kom også tilbake til sin idé om å få forsert anlegget av faste veidekker ved å opta lån som skal forrentes ved hjelp av vedlikeholdsutgiftene. Han nevnte at man i Sverige var kommet til lavere enhetspriser for disse billige veidekker enn man kunde klare i Norge.

Ingeniør *Corwin* redegjorde i et overordentlig interessant foredrag for overflatebehandlingens historie, dels ute i verden og dels her hjemme. Hans konklusjon var at Värmdö-metoden burde brukes med forsiktighet. Man måtte vokte sig for å anvende den på steder hvor den ikke passer. Han delte ikke overingeniør *Munch*s optimistiske syn med hensyn til omkostningsspørsmålet, idet han trodde man måtte gå til en hyppigere behandling av veidekket enn *Munch* forutsatte. Han bragte ellers direktør *Odelberg* en hjertelig takk for utvist gjestevennskap mot norske ingeniører under Uppsala-møtet ifjor. Han var ikke i tvil om at direktørens foredrag nu vilde komme til å innlede en tredje periode i norsk veihistorie med hensyn til lett overflatebehandling.

Stadsingeniør *Walter Klausen* hadde etter et besøk i Värmdö ifjor iverksatt metoden i Kongsberg, og resultatene så meget lovende ut. Han bragte direktør *Odelberg* en hjertelig takk. Han trodde også at *Munch*s utgiftsberegninger med hensyn til denne nye svenske metode vilde holde stikk, og han følte sig sikker på at metoden hadde fremtiden for sig.

Direktør *Falkenberg* trakk frem det av Veidirektøren nevnte spørsmål om å ha halvpermanente dekker i midten av veien med særlig sikte på biltrafikk, så man slapp å behandle hele veibredden. Han hadde ofte kjørt på slike veier i utlandet, og trodde han hadde mange bilister med sig i den opfatning at særlig her i Norge, hvor man kunde kjøre milen til ende uten å møte nogen, måtte dette være en brukbar ordning. På denne måte vilde man i enhver forstand kunne komme hurtigere frem. Passering spilte i det hele tatt ikke den rolle her som i utlandet. Veidirektøren

hadde nevnt de amerikanske tall op til 4,5 m. Jeg tror at vi må kunne klare oss med 3 m.

Han fikk tilslutning av direktør *Lindboe*, som berørte de lokale forhold i Vestfold, hvor fylkestinget nettop hadde vært inne på disse spørsmål, og hvor særlig vanskeligheten bestod i å finne en ordning som kunde tilfredsstillende både hestekjøretøier og motorvogner.

Direktør *Odelberg* gjorde oppmerksom på hvorledes de nye ballongringer hadde satt slitasjespørsmålet i en helt ny fase, idet disse skånet veilegemet på en meget rasjonell måte. Han uttalte sig temperamentsfullt mot å dele veibanen op og bare legge faste veidekker på en del av den. Her var veien fra Stockholm til Södertelje et avskrekende eksempel. Det var den livsfarligste situasjon han kunde tenke sig, å kjøre på en slik vei, og han hadde kjørt med hjertet i halsen ned gjennom Tyskland, hvor man ofte passerte hinannen med en fart av op til 100 km og i slike tilfelle måtte ut av den faste veibane over på grusdekket med hørehjulene.

Overingeniør *Sund* var også mot å dele veidekket. Det var riktignok vedtatt av fylkestinget at man skulde prøve noget slikt, men det viste sig å bli temmelig umulig. Han omtalte de forsøk man hadde gjort i disse distrikter, hvor man hadde overflatebehandlet 4—5 km vei uten særlig vellykte resultater.

Direktør *Odelberg* understreket dreneringen som absolutt forutsetning for at man kunde nå gode resultater.

Veidirektør *Baalsrud* fremholdt at Södertelje-veien ikke kunde sammenlignes med hvad han hadde ment. Södertelje-veien var som vår Drammensvei. Jeg er fremdeles, tross den motbør jeg ventet mig, og som jeg fikk, tilhenger av en 3 m bred stripe og 1,5 m grusvei på begge sider. Selvfølgelig må der være faste veidekker i hele bredden hvor der er kurver. Med hensyn til drenering faller den ofte like så kostbar i Norge som de halvfaste veidekker faller i Sverige, derfor må vi gå frem med forsiktighet. Han understreket en av sine hjertesaker: å få vekk veigroftene så bilene trygt kunde kjøre helt ut i veikanten.

Ingeniør *Keim* gav en oversikt over den utvikling og de eksperimenter som finner sted med hensyn til de forskjellige veidekkeformer. Han nevnte herunder hvorledes man i Tyskland under vanskelige økonomiske forhold var kommet overordentlig langt.

Ingeniør *Helmers-Olsen* mente at på Vestlandet vilde det passe svært bra å dekke bare en del av veiene, da man ofte kjørte svært langt uten å møte nogen. Det samme fremholdt disponent *Brynjulf Pedersen*.

VEILEDNING VEDRØRENDE ARBEIDE I GRUSTAK

Ved *Chefinspektøren for fabrikktilsynet*.

1. Grustakets overkant skal i en efter grustakets høide avpasset bredde — som, så vidt mulig, ikke må være mindre enn 2 m — holdes fri for jord, stubber og større sten.

2. Grusveggene skal under hensyn til grusens beskaffenhet, lagring og fuktighet ikke gjøres brattere enn det kan ansees betryggende. Grusveggene renskes for fremstående rullestener o. l.

3. Undergravning og arbeide under overheng skal undgås. Har der dannet sig overheng på grunn av

årstiden (frost o. l.) eller på grunn av grustakets beskaffenhet, skal dette fjernes.

4. Plassen foran skråningen skal holdes fri for oplag av stubber, sten og annet, så arbeiderne raskt kan komme unna i tilfelle ras.

5. Maskinelle anordninger som brukes ved grustak, (kraftmaskiner, transmisjoner og forskjellige slags arbeidsmaskiner, såsom gravemaskiner, stentyggere, sorteringsverk etc.) skal være således oppstillet og skjermet at fare for ulykke blir best mulig forebygget.



Vindalen grustak 20. november 1933, som man mener tilfredsstillende kravene i fabrikktilsynets veiledning.



Eidanger grustak 20. november 1933, som man mener ikke tilfredsstillende kravene i fabrikktilsynets veiledning.

Ved regelmessig drift skal der tas særlige forholdsregler mot sterk støvutvikling.

6. Stillinger, gangbroer o. l. skal være solid utført og ha tilstrekkelig bredde.

7. Kjøretøier bør under lastning være anbragt med baksiden til skråningen og i sådan innbyrdes

avstand, at lasterne i en fart kan komme unna i tilfelle ras. Vogner på skinner må under lastning være anbragt i tilstrekkelig avstand fra hverandre.

8. Hvor arbeidets art gjør det påkrevd skal beskyttelsesbriller utleveres til arbeiderne. Ved større grustak skal der finnes forbindingsaker.

«NB. TUSENER SKRIVES MED STORE TALL»

står det med fete typer på skjemaet for veivesenets anleggsrapporter, og denne regel er ikke av ny dato. Den kom nemlig inn på rapportskjemaet allerede i 1860, da den hadde følgende form: „NB. Tusinder skrives med større, det Øvrige med mindre Tal". Men til tross for at regelen har stått der i 74 år, er det ennå ikke alle innen veivesenet som har lært den.

Det kan være at mange synes det har liten eller ingen betydning å følge denne regel; men for dem som skal lese og behandle tall som andre har stillet op — og det gjør vi dog alle — er det en vesentlig lettelse at anmodningen etterkommes. Tall og tallrekker gir et meget mere oversiktlig bilde og er lettere å lese, når verdiene fra tusen og opover er fremhevet ved større skrifttegn enn de øvrige siffre. Og dette gjelder ikke bare anleggsrapportene. Det er like så viktig — og nyttig — å bruke den samme fremgangsmåte ved avfattelsen av overslag, regnskaper, beregninger, statistiske oppgaver m. m.

Derfor bør regelen: „Tusener skrives med store tall" gjennomføres i alle tallopgaver og tabeller.

MINDRE MEDDELELSER

VEIBYGGINGUTSTILLING I MÜNCHEN 1934

Samtidig med den VII internasjonale veikongress som skal avholdes i München i september d. å. vil der i likhet med hvad der har funnet sted ved de tidligere veikongresser bli arrangert en veibyggingutstilling med internasjonal deltagelse. Utstillingen skal bl. a. omfatte nedennevnte grupper av maskiner for veibygging og veivedlikehold m. v.

1. Maskiner for utvinning og transport av masser.
2. Maskiner for planering og veidekksarbeider (valser, høvler etc.).
3. Maskiner for utførelse av veidekker. a) Betongdekker. b) Tjære- og asfaltdekker. c) Sten-dekker.
4. Renholds- og sandstrømaskiner.
5. Maskiner for behandling og fremstilling av veibyggingmaterialer.
6. Maskiner for betongbrobygging.
7. Prøvemaskiner.
8. Forsøksmaskiner.

NYE LUFTKJERNINGER

Den svenske fabrikk Nordiska Overmanning A/B har bragt på markedet en ny luftkjerne med rifler i slitebanen og særlig høy luftkanal med derav følgende bedre fjæring. Disse ringer er adskillig brukt i Sve-rige, bl. a. på brandbiler samt på militærvesenets panserbiler, hvor elimineringen av punkteringsfaren er av stor betydning.

SPECIALKARTER FOR VEIVASENET

Følgende nye kartblad i målestokk 1 : 100 000 er utkommet:

- E nr. 9 og 10, Troms fylke.
- F nr. 9 og 10, Troms fylke.

Kartene fåes ved rekvisisjon til Veidirektørkontoret for kr. 0,25 pr. stk.

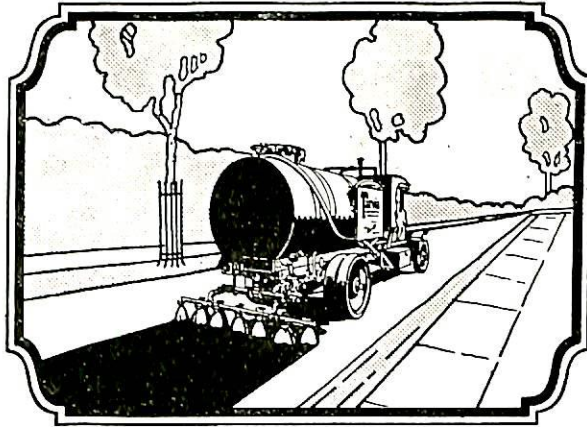
EKSPPROPRIASJON AV GRUNN TIL INDUSTRI-ANLEGG

Den danske regjering har for Folketinget fremsatt forslag om en endring i bygningsloven for København om utvidet adgang til ekspropriasjon av grunnarealer hvor det gjelder en tilfredsstillende ordning av bebyggelsesforhold eller i andre almennyttige øiemed i København og landets kjøpstæder. Hensikten med forslaget er å åpne adgang for byene til å samle industrielle virksomheter i særskilte områder, hvor boligbebyggelse ikke tillates.

Emulsjon

for

Reparasjoner
Overflatebehandling
Emulsjonsmakadam
Emulsjonsbetong



Veitjære

for

Impregnering
Overflatebehandling
Tjæremakadam
Tjærebetong

TJÆREDEKKER ER LØSENET!

Tjærebetong

er det fordelaktigste dekke. Vi utfører disse dekker over hele landet.
Våre moderne maskiner har en kapasitet av:

5000 kvm. pr. dag.

Overflatebehandling

utføres efter Värmdömetoden, (Pedrolitmetoden) m. fl. over hele landet med anvendelse av moderne flappermaskiner, trykkluft-tankspredere og automatiske grusspredere.

Våre overflatebehandlingsmaskiner har en kapasitet av:

25000 kvm. pr. dag.

Vi leverer fra **Norske verksteder:** Asfalt og tjærekjeler, automatiske flappertjærespredemaskiner, trykkluft-tankspredere, grusspredevalser, dieselmotorvalser, veihøvler, sandspredere m. v.

A/S SIGURD HESSELBERG
OSLO

ØKONOMISK VEIDÉKK-ANALYSE OG PRAKTISK ERFARING

FASTSLÅR AT

NORBIT ER BEST

NORBIT „B“ (SORT ETIKETT)

TIL
PENETRASJONSDEKKE
OVERFLATEBEHANDLING
REPARASJONER

NORBIT „A“ (RØD ETIKETT)

TIL
NORBIT-BETONG
FUGNING AV
SMÅGATESTEN



LEVERES MED:

CA. 0,3 % EMULGERINGS-
MIDLER

CA. 55 % ASFALT
AV FORØNSKET
HÅRDHET
OG AV **KUN**
FØRSTEKLASSES
KVALITET

MEDLEM AV „ASFALTEMULSJONSFØRENINGEN“

AKTIESELSKAPET NORBIT

TELEFON 26009

TELEGRAMADR.: NORBIT, OSLO

KONTOR: AKERSGT. 7

A/S HEIDENREICH & Co. LTD.

RØRHÅNDEL

OSLO

RØR - ARMATUR - SLANGER
VARME- OG SANITÆRUTSTYR

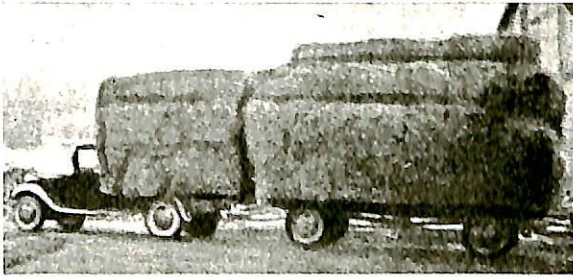
H. M. KLØCKER

Telegr.adr. Kløcker - Telef. 20236

OSLO

*Utfører alle slags
Åsfalt- og Macadamarbeider*

OMVENDT PROPORSJONALT



Det øverste billede viser en høtransport med meget moderne kjøredskap på en almindelig tarvelig norsk grusvei.

På det nederste billede sees en lignende transport i Italia på en meget moderne bilvei, mens kjøredskapen er av en noget primitiv art.

RUTEBIL- OG SPORVEISTRAFIKK I OSLO OG OMEGN

I „Beretning om Oslo handel, industri og skipsfart for året 1933”, som er utgitt på foranstaltning av Børskomiteen i Oslo og Oslo Handelskammer, finnes følgende oppgave over trafikken med rutebiler og sporveier i Oslo og omegn.

„Persontrafikken med rutebiler til og fra Oslo i 1933 viser atter stigning, idet det er befordret omkring 8 millioner reisende. Denne trafikk besørjes av ca. 100 lokal-omnibusser og 50 langrutebusser av moderne og komfortabel type. Rutebiltrafikken avvikler fjerdeparten av all passasjertrafikk på Oslo. Man savner sterkt centralstasjoner for rutebiltrafikken. Oslo og Omegns Rutebileierforening arbeider derfor med løsning av dette spørsmål.

Rutebildriften er hårdt rammet av bensinavgift o. l., likesom ruter i enkelte strøk er ilagt betydelige restriksjoner. Man har derfor måttet gå til kraftig rasjonalisering av driften.

De største bilruter i Oslodalen er Bygdø—Grorud—Nittedalsruten med 1,3 mill. reisende. Nordstrandsruten med 675 353 og Røa—Sørkedalsruten med 600 000 reisende.

Ingeniør M. O. Schøyens Bilcentraler A/S bilruter befordret 3,6 mill. reisende i 1933.

Dette er en stigning på ca. 7 % fra 1932.

Oslo Sporveiers trafikk innen Oslo viser følgende tall for 1933. Sporveiene befordret 58 153 088 passasjerer og byomnibussene 17 903 172. Sporveistrafikken viser en nedgang på 3,8 % og bybussene en økning på 5,7 % fra 1932. Samlet er trafikken innen Oslo for Oslo Sporveiers vedkommende sunket med 1,7 % i forhold til 1932.”

DE ARGENTINSKE JERNBANER YDER BIDRAG TIL VEIFORBEDRINGER

I Argentina er det ved lov bestemt at jernbaneselskapene skal avgis 3 % av sitt overskudd til staten, som skal bruke disse penger utelukkende til forbed-

ring av adkomstveiene til jernbanestasjoner utover landet. For inneværende år påregnes 2,6 millioner pesos til dette øiemed.

INGENIØR BERGERS RØNTGENAVDELING FOR MATERIALPRØVNING

Efter N. R. F. tidende tillater vi oss å gjengi følgende:

Prøvning av materialer har hittil hovedsakelig foregått på den måte at man har *deformert* prøvestykket helt for å kontrollere hvor meget det har tålt for det gikk i stykker. Røntgenstrålene derimot ødelegger *ikke* prøvestykket, hvilket selvsagt har stor økonomisk betydning.

Man har her et middel i hende til effektivt å kunne kontrollere de forskjellige maskindeler. Ikke minst gjelder dette hvor der har vært foretatt reparasjonsarbeider som opretninger eller sveisinger.

Med røntgenstrålene kan man nu kontrollere at slike arbeider er ordentlig utført og ikke er beheftet med mangler som svekker materialet.

Ingeniør Bergers Automobil-Havaribrå, Skippergaten 20, Oslo, har i samarbeide med ingeniør Rolf Brinch, der står som leder av røntgenavdelingen, fått hjem fra Tyskland et av de nye Siemens transportable røntgenapparater, som fullt ut oppfyller alle moderne krav til grovstrukturundersøkelser.

Apparatet, som ved stikkontakt er tilkoblet vanlig 220 Volt vekselstrøm, gir en pulserende likestrøm på røntgenrøret med op til 200 000 Volt spenning. Det kan gjennomlyse og fotografere materialtykkelser på ca. 55 mm kobber og messing, ca. 80 mm jern og stål og 400 mm aluminium.

Apparatet veier ca. 500 kg, tyngste kolli veier ca. 95 kg, så hele utstyret lett kan transporteres på en bil.

Ved hjelp av et slikt anlegg har man et effektivt middel til å kontrollere de maskindeler eller materialer som blir sterkt påkjent under bruk, f. eks. i lokomotiver og kjeler, i flyvemaskiner, automobiler, brokonstruksjoner, gassflasker og mange andre ting. De tyske statsbaner forlanger av leverandøren at alle lokomotivkjeler foruten de vanlige prøver også skal røntgenfotografes som kontroll.

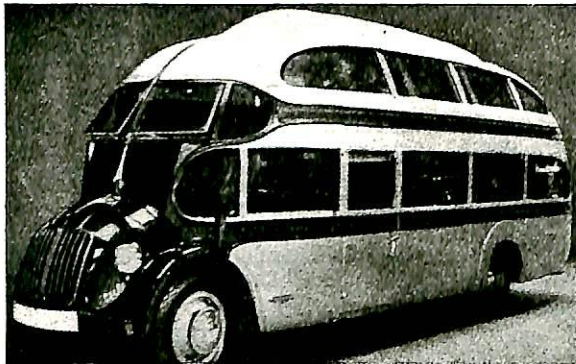
Hr. Bergers apparat har vært forevist for Veidirektorkontorets ingeniører.

BILENE BESKYTTER SIG SELV

Under en streik i Havana på Cuba blev av de streikende kastet glassbiter og spiker i kjørebanelen for å vanskeliggjøre bilkjøringen. For å beskytte bilringene mot å bli skadet av disse ting fant enkelte bileiere på å forsyne bilene med almindelige feiekoster foran forhulene således som billedet viser.



TO-ETASJES RUTEBIL-„DOBBELTDEKKER”



På den i mars d. å. avholdte internasjonale automobilutstilling i Berlin tiltrakk den her avbildende omnibus sig adskillig oppmerksomhet. Det er en såkalt dobbeltdekker som er beregnet på å skulle benyttes i langrutetrafikk. Den er bygget på et Büssing-NAG-understell og har en høyde av bare 3,20 m til tross for at den har passasjerplasser i 2 etasjer. Denne usedvanlig lave høyde har man oppnådd derved at alle sitteplasser i nederste etasje er festet direkte på understellets ramme og at der er truffet spesielle anordninger for en mest mulig økonomisk utnyttelse av plasshøiden så vel i 1.- som 2. etasje.

MERKANTILE INGENIØRERS GRUPPE AV N. I. F. OSLO-AVDELING

Innen Den Norske Ingeniørforening, Oslo avdeling, er nylig dannet en ny sammenslutning, Merkantile Ingeniørers Gruppe, omfattende ingeniører som arbeider i handels-, bank-, forsikrings- og lignende virksomhet.

Dette nye tiltak tør sikkert være betydningsfullt, og det vil rent standsmessig sett være en berikelse for den norske ingeniørverden. Det vil forhåpentlig bidra til å øke ingeniørenes merkantile utdannelse og innsikt.

Som et ledd i den nye gruppes arbeide er det meningen bl. a. å ta op spørsmålet om en utvidet undervisning i merkantile fag ved Norges Tekniske Høiskole, således at ingeniørene under sitt høiskolestudium kan få anledning til å erverve sig solide kunnskaper i de erhvervsgrener som omfatter handel og omsetning.

Dr. ing. Otto Falckenberg er gruppens formann.

TIL SKREKK OG ADVARSEL

Nedenstående billede viser et monument, som er anbragt ved den store vei som fører fra Callao til hovedstaden Lima i Peru. Monumentet, som er reist av den lokale Rotary klub, har øverst en havarert bil og på sokkelen står følgende inskripsjon på spansk: „Kjør langsomt og De vil kjøre lengere.”



BRO OVER TEJOFLODEN I PORTUGAL

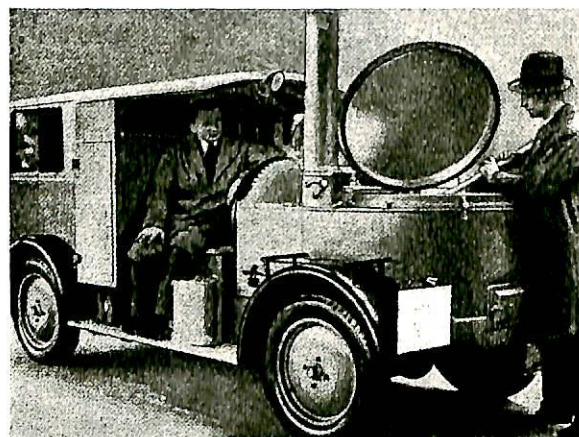
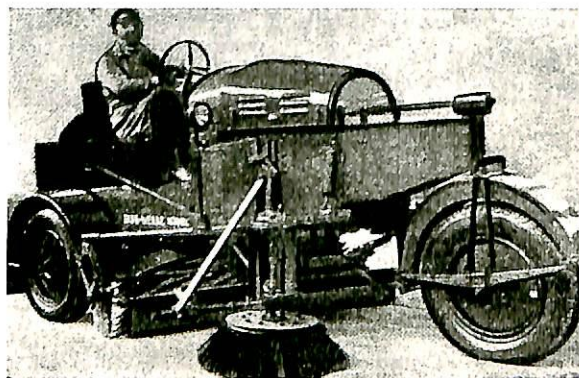
Den portugisiske regjering har utskrevet anbud på opførelse av en kjempebro over elven Tejo ved Lissabon, et anbud som også skal omfatte konsesjon på broens økonomiske utnyttelse i 50 år.

Det dreier sig her om realisasjon av en meget gammel tanke som i årrekker har beskjeftiget administrasjonen, og synes å tyde på at landets resurser må være gode når dette betydelige arbeide nu skal søkes iverksatt.

Den broforbindelse som således vil bli opprettet mellom hovedstaden og dens store sydøstlige opland, vil medføre store fordeler for det hele lands økonomi, og der hersker i alle kretser megen tilfredshet over det store nasjonale tiltak som regjeringen her har tatt.

Broen som vil få en lengde av nær 6000 m skal innrettes både for jernbanespor og for almindelig trafikk. Den skal efter anbudsbedingungen være ferdigbygd i 6 år efter arbeidets påbegynnelse.

MOTORDREVNE REDSKAPER



Den internasjonale automobilutstilling i Berlin i mars d. å. omfattet ikke bare biler for person- og godstransport, men også motoriserte arbeidsmaskiner m. m. av forskjellig slags. Bl. a. var utstilt den her viste lette trehjulte feiemaskin og et transportabelt feltkjøkken.

I MANDALEN VERT TØMMERET FRAKTA FRAM PÅ BIL

Fløytingi i elvi er snart „en saga blott”.

Frå Mandalen melder „Fædrelandsvennen”s korrespondent:

Mykje av den last som i år vert hogge her i Mandalen vert frakta på bil. Det kan sjå litt rart ut dette at ein fraktar nyhoggen last med bil og ein kan verta freista til å spørja: Kan dette løna seg?

Eg hev lagt spørsmålet fram for flere skogeigarar i Oyslebo, og dei svarar til jamnan slik:

Bilane fraktar no lasti for mest det same som flotingi kostar. Når ein so attåt tek omsyn til at ein med bil kan få lassti ned til Mandal *kva tid aom helst og dertil heilt uskadd*, må ein sjå det som at biltrafikken vert framtida.

Fær me ny og betre Mandalsveg vil sikkert ogso det ha mykje å segja. Ein kan då få høve til å nytta større vogner, og meddi gjera transporten billigare.

Dette skulde då tyda på at flotinga i Mandalselvi snart vil vera ein saga blott.

*

Fløtningen er også senere omhandlet i samme blad og ovenstående synes der i det vesentlige å herske enighet om. Dog er nok uttrykket i siste passus noget for sterkt.

ÆRLIGE FOLK



— Gamle Bill fikk tre år for å ha stjålet en bil.

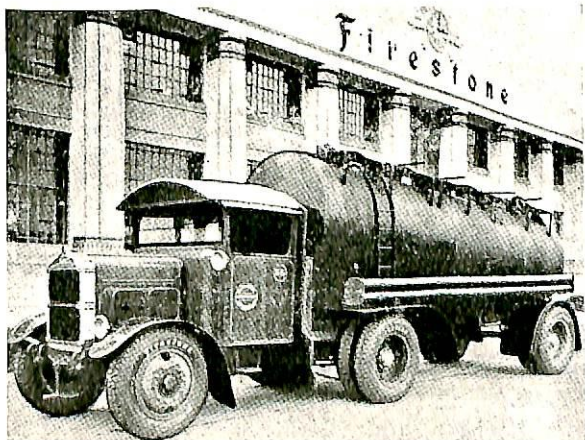
— Hvorfor stjal han den? hvorfor kjøpte han ikke en og lot være å betale — som ærlige folk gjør.

Bulletin, Sydney.

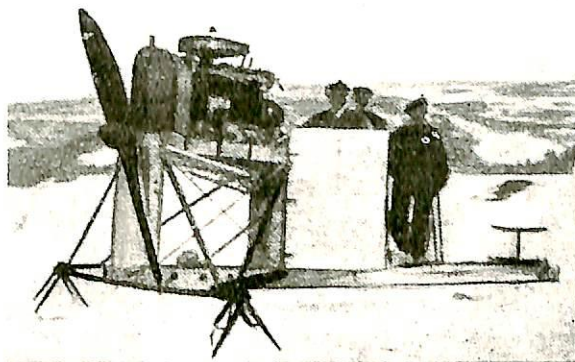
TANKBIL

Nedenstående engelske „Scammel” tankbil er av „semitrailer”-typen. — Tanken er bygget fritt-bærende hvorved den vanlige ramme for tilhengeren bortfaller.

Aggregatet veier fullt lastet henimot 20 tonn.



MOTORSLEDE I JOTUNHEIMEN



I påsken iår blev der foretatt forsøk med bruk av motorslede til transport av passasjerer på Tyin efter at en prøvetur på Strandefjorden hadde vist gode resultater. Sleden, som sees på billedet er utført av Helge Kr. Kvame og Thor Hansen. Maskinens fører var flyvefenrik Jansen fra Oslo.

HEDREDE VEIVOKTERE

Foruten de i „Meddelelser fra Veidirektøren” nr. 9, 1933 nevnte veivoktere har Norges Automobilforbund tildelt følgende forbundets hedersmerke i sølv:

Auen, Halfdan, Sem. Bjørndalen, Svein, Solum. Heiberg, Hans O., Bo. Hustvedt, Abraham, Solum. Myhra, Olav T, Bo. Thorsen Nes, Anders, Nord-Aurdal. Oen, Ole, Solum.

FERJEFORBINDELSEN NARVIK—OYJORD

Forbindelsen mellem Narvik og veinettet i Troms fylke opretholdes siden 1927 av A/S Fergeforbindelsen, som har to ferjer i fart mellem Narvik og Oyjord. Trafikken på denne ferjestrekning er ganske betydelig. Den androg siste år til 36 000 reisende og 3900 biler. Året forut var trafikkmengden 32 000 reisende og ca. 3600 biler. Foruten denne trafikk besørger ferjene også transport av betydelige godsmengder som sild og fisk, kjøtt, levende dyr m. m. Se'skapets økonomiske stilling er meget tilfredsstillende.

PERSONALIA

Avdelingsingeniør ved veivesenet i Hedmark fylke, Jens Funder, er av Arbeidsdepartementet ansatt som overingeniør for veivesenet i Nord-Trøndelag fylke.

Overingeniør Funder er født 1889, tok eksamen ved Kristiania tekniske skole i 1909 og studerte ved den tekniske høiskole i Berlin 1910—11. Fra 1911 til 1916 var han assistentingeniør i Hedmark, fra 1916 til 1918 i Opland og var derefter ca. 2 år i Fredrikstad kommunes tjeneste. I 1920 blev han avdelingsingeniør av klasse A i Nordland og i 1921 i Hedmark. Denne stilling fratrer han således om kort tid for å overta ledelsen av veivesenet i Nord-Trøndelag fylke.

LITTERATUR

Sauda kommunikasjonskomité har utgitt et pent utstyrt hefte, som omhandler „*Slettedalsveien og distriktene den forbinder til landets veinett*”.

Heftet inneholder en rekke innlegg til fordel for realisasjon av den gamle plan om istandbringelse av en veiforbindelse fra Sauda gjennom Slettedalen til Skremme, hvorved Sauda vil få sammenhengende vei ikke bare vestover mot Haugesund, men også nordover og østover mot Hardanger og Østlandet.

Meddelelser fra Norges Statsbaner nr. 2—1934.

Innhold:

Brandprøver med celluloselakk. — Lokomotiv-tjenesten i Oslo, Drammen, Hamar, Trondheim og Bergen distrikt i terminen 1932—33. — Prøvning av betongfuger og forskjellige sammensetninger av betong. — Statsbanenes automobilavdeling. — Motorvogndriften på Statsbanene. — Jernbane og høiskole. — Gjennomsnittlig arbeidsfortjeneste pr. time ved Statens jernbaneanlegg i 1933. — Personalforandringer ved Statsbanene.

Meddelelser fra Norges Statsbaner nr. 3—1934.

Innhold:

Beregning av kjøretider for jernbanetog ved N.S.B. — Statsbanenes kraftanlegg i Driva ved Kongsvoll. — Teoretisk riktig boring av lager for mellomaksler, koblestenger og akselkasser ved elektriske lokomotiver av type E L 5. — Ugress — natriumklorat. — De første 10 000 tonn norske jernbaneskinner. — Apparat for reising av telegrafstolper under utskiftning. — Tap ved rus-skade på jernkonstruksjoner. — Nye underlagsplater — bøileplater — for 49 kg og 35 kg skinner. — Vatnahalstunnelen gjennomslått. — Mosjøen stasjonsbygning. — Personalforandringer ved statsbanene. — Nye stålskinner 62 kg pr. m. — Nordens jernbaner i 1931. — Litteratur.

Norges geologiske undersøkelse nr. 140. Lerfall i årene 1930—32. Av Gunnar Holmsen.

J. N. Cock: Smøreoljer og smøreteknikk.

58 sider, Grøndahl & Sønns Forlag, 1933.

Forfatteren gir en grei og kortfattet fremstilling av de almindelige prinsipper for smøring samt av de forskjellige smøreoljers fremstilling, egenskaper og anvendelse.

Boken inneholder også et avsnitt om skjære- og boroljer.

Det gies dernæst en kortfattet anvisning til prøvning av oljer, idet der på dette område henvises til den av forfatteren oversatte bok „Prøvning av smøreoljer og betydningen herav”, av J. E. Southcombe (Grøndahl & Sønns Forlag).

Forfatteren legger ikke skjul på sin sterke interesse for og tro på de såkalte germoljer. Boken må betegnes som en nyttig tilvekst til den sparsomme norske litteratur på dette område.

W.

Svenska Vägintitutet.

Meddelande 41:

Tjälens betydelse för vägbeläggningar. Av Gunnar Beskow.

Meddelande 42:

Provvägen vid Borås. Av Nils von Matern.

Meddelande 43:

Utredning angående lämpligheten av betongrör till vägtrummor. Av sakkunniga tillkallade inom kommunikationsdepartementet (1931 års väg- och brossakkunniga).

Rapport 2:

Vägbeläggningar på landsbygdens allmänna vägar i Sverige den 1. januari 1934. Av Nils von Matern.

Svenska Vägjörens Tidsskrift nr. 3—1931.

Innhold:

Bro över Letälven vid Åtorp. — Landsvägars versus järnvägar av Civilingenjör E. Nordendahl. — Om brobyggnadsverksamheten inom landsvägsväsendet av Broinspektör R. Kolm. — Från riksdagen av Revisor D. Ström. — Några synpunkter beträffande permanentbeläggning av kontinentalvägen Stockholm—Malmö, av Byggnadschefen K. V. Bille. — Försök att använda flytande harts eller därav framställda produkter till vägändamål, av Civilingenjörerna N. Wibeck och Fr. Schütz. — Legning av tjærebetong i Norge, av Ingenjör A. W. Korsbrekke. — Av Kungl. Maj:t på finansdepartementets föredragning avgjorda låncansökningar från väghållningsdistrikt, av Förste kanslissekretärer B. Arfwidson. — Enskilda vägväsendet, av f. d. Riksdagsman E. Molin. — Trädet vid vägen, av Forstmästare G. Murelius. — Översikt över meddelade patent, av Bergsingenjör D. G. Sjöquist. — Litteratur. — Föreningsmeddelanden: Väddag i Östergötland, Vägmästarekurs för fast anställt manskap, P. M. — Notiser.

Dansk Vejtidskrift nr. 2—1934. Innhold:

Amtmand B. Ollgaard. — Veiadmistrationen i Finland og Sverige. — Gamle og nye Bestemmelser om Veje, Gader og Færdsel i Danmark (Sluttet). — Vore Hovedlandeveje. — Vejbelægnings Stabilitetsforhold II. — Vejbelægnings Stabilitetsforhold III. — Kampen mellem Jernbaner og Automobile. — Luftringe og Transport. — Samfærdselsiniernes Genopbygning i Bulgarien efter Krigen. — Vej (Gade) Fundamenters Konstruktion. — Nyt Arbejdsfelt for Ingeniører. — Fast Vejforbindelse Fyn—Thurø. — Fra Ministerierne. — Vægt-, Benzin- og Omsætningsafgift i April, Juli og Oktober Kvartaler 1933.

Moderne emulsionsteknik.

Emulsionsföreningen i Stockholm har nylig sendt ut en brosjyre med ovenstående titel.

Brosjyren gir i en kort og grei tekst, ledsaget av klare og instruktive bilder en meget god oversikt over de arbeider hvortil asfaltemulsjon med fordel kan anvendes, foruten til veidekker også til gangbaner, perronger, gårdsplasser, tennisplasser m. v.

Efter et par innledende avsnitt følger som bokens hovedinnhold en detaljert arbeidsbeskrivelse for de forskjellige metoder som benyttes ved asfaltemulsjonsarbeider.

Brosjyrens hele utstyr er meget originalt og overordentlig vakkert og tiltalende.

Den kan omkostningsfritt rekvireres fra Emulsjonsföreningen, Vallingatan 44, Stockholm.

UTGITT AV TEKNISK UKEBLAD, OSLO

Abonnementspris: kr. 10.00 pr. år. — Annonsepris: $\frac{1}{4}$ side kr. 80,00, $\frac{1}{2}$ side kr. 40,00,
 $\frac{3}{4}$ side kr. 20,00.

Ekspedisjon: Ingeniørenes Hus. Telefoner: 20701, 23465.

Trykt den 28. juni 1934.