



Prosesskode 2

Standard beskrivelse for bruer og kaier

Hovedprosess 8

RETNINGSLINJE

Håndbok R762

R762

Statens vegvesens håndbokserie får nye nummer fra 1. juni 2014.

Håndbøkene i Statens vegvesen er fra juni 2014 inndelt i 10 hovedtema der hvert tema får sin unike 100-nummerserie. Under hvert hovedtema er håndbøkene, som før, gruppert etter normaler, retningslinjer og veiledninger. Håndbøkene får oppdaterte kryssreferanser til de andre håndbøkene i samsvar med det nye nummereringssystemet.

Se håndboksidene (www.vegvesen.no/Fag/Publikasjoner/Handboker) for mer informasjon om det nye nummereringssystemet og dokument-speil som viser oversikt over nye og gamle nummer.

Det faglige innholdet er uendret. Det er kun håndboknummeret på forsiden og kryssreferanser som er endret. Nye håndboknummer influerer ikke på gyldigheten av separate kravdokumenter, som for eksempel rundskriv, som er tilknyttet håndbøkene med den gamle nummerserien.

Denne håndboken erstatter etter omnummereringen håndbok 026, Prosesskode 2 - Standard beskrivelse for bruer og kaier, 2012.

Vegdirektoratet, juni 2014

Håndbok R762

Prosesskode 2

Standard beskrivelsestekster for bruer og kaier

Hovedprosess 8

Desember 2012

Håndbøker i Statens vegvesen

Dette er en håndbok i Statens vegvesens håndbokserie. Vegdirektoratet har ansvaret for utarbeidelse og ajourføring av håndbøkene.

Denne håndboka finnes kun digitalt (PDF) på Statens vegvesens nettsider, www.vegvesen.no.

Statens vegvesens håndbøker utgis på to nivåer:

Nivå 1: • **Oransje eller** • **grønn** fargekode på omslaget – omfatter *normal* (oransje farge) og *retningslinje* (grønn farge) godkjent av overordnet myndighet eller av Vegdirektoratet etter fullmakt.

Nivå 2: • **Blå** fargekode på omslaget – omfatter *veiledning* godkjent av den avdeling som har fått fullmakt til dette i Vegdirektoratet.

Prosesskode 2
Standard beskrivelsestekster for bruer og kaier
Hovedprosess 8
Nr. R762 i Statens vegvesens håndbokserie

ISBN: 978-82-7207-646-6

Forord

Denne utgivelsen av håndbøkene 025 og R762 erstatter utgavene fra 2007.

Det er gjort mindre omformuleringer i innledende tekst, kapitler 4 og 5. I kapittel 4.3 er listen over hvilke kostnader som skal inkluderes i enhetsprisene utvidet til også å omfatte forsikringer/dekning av risiko, sikkerhetsstillelse, provisjoner og kapitalkostnader.

Spesielt for håndbok R761, Prosesskode 1:

Beskrivelsestekstene i håndbok R761, Prosesskode 1, (hovedprosess 1 til 7), *Standard beskrivelsestekster for vegkontrakter* er oppdatert med følgende som hovedhensikter:

- å ta hensyn til nye tekniske løsninger, krav og standarder,
- oppdatere i henhold til siste revisjon (2011) av håndbok N200 *Vegbygging*, samt NA-rundskriv nr. 12/09 om nye krav og bestemmelser knyttet til oppbygging og frostsikring av vegkonstruksjoner,
- oppdatere i henhold til Norsk Betongforenings Publikasjon nr. 7, noe omstrukturering og omformulering for å oppnå større klarhet i beskrivelsene.

Håndbok N200 *Vegbygging* gjennomgår nå en ny og omfattende revisjon. Dette vil blant annet innebære at en del krav til materialer og utførelse som i dag finnes i håndbok N200 *Vegbygging* vil overføres til Prosesskoden. Dette gjelder krav som typisk stilles overfor entreprenøren i en utførelsesespreise, og hvor det i håndbok R761 henvises til håndbok N200. I håndbok R761 er en del av disse kravene nå tatt inn i hovedprosess 5 og 6, og det ventes at ved senere revisjoner vil denne overføringen av kravspesifikasjoner fortsette.

Spesielt for håndbok R762, Prosesskode 2:

Beskrivelsestekstene i håndbok R762, Prosesskode 2, (hovedprosess 8) *Standard beskrivelsestekster for bruer og kaier* er ikke endret i denne utgivelsen. Håndbok R762 blir likevel nytgitt på samme tid som håndbok R761 fordi det er gjort oppdateringer i innledende kapitler som vedrører begge bøkene.

Statens vegvesen, Vegdirektoratet,
Oslo, desember 2012

Ansvarlig avdeling:
Veg- og transportavdelingen, Byggherreseksjonen

(blank side)

(blank side)

Innhold

	<u>Side</u>
INNLEDNING:	
1 Bruksområder for Prosesskoden	7
2 Oppbygging og redigering av Prosesskoden	7
2.1 Hovedprosesser	7
2.2 Underinndelingsprinsipper	7
2.3 Generell disposisjon	8
2.4 Bruk av spesielle siffer	8
3 Sted- og elementkode	8
4 Bruk av Prosesskoden ved tilbud	8
4.1 Konkurranses grunnlaget	8
4.2 Avvik/suppleringer til Prosesskoden	9
4.3 Prisgrunnlag og måleregler	9
4.4 Utførelsesmetoder	9
4.5 Kontroll	10
5 Hierarkisk oppbygging av prosesser	10
6 Forhold til andre dokumenter	10
7 Mengdeangivelser	10
7.1 Betegnelser	10
7.2 Definisjoner for målegrunnlag	11
7.3 Definisjoner for tilstand	11
7.4 Veiledende omregningsfaktorer	11
8 Bruk av Prosesskoden som grunnlag for kostnadsregistrering	11
9 Enheter	12
10 Terminologi	12
11 Oversikt over prosesser	13
12 Prosesser med tekster	19
13 Elementkode med detaljering	267
13.1 Generelt om steds- og elementkoden	267
13.2 Forholdet mellom elementkoden og prosesskoden	267
13.3 Komplettelementkode for konkurransegrunnlag	267
13.4 Utvidet elementkode	267

(blank side)

(blank side)

Innledning

1 BRUKSOMRÅDER FOR PROSESSKODEN

Prosesskoden dekker både anleggsarbeider og drift og vedlikeholdsarbeider. Prosesskoden forutsettes benyttet ved arbeider som utføres for Statens vegvesen i entrepriser.

Den skal gi ensartede regler for utførelse, kontroll og oppmåling av samme arbeidsart. Den skal lette arbeidet ved utarbeidelse av tilbudsgrunnlag. Dette vil også gjøre det langt enklere for entreprenører å prissette arbeidene, fordi omfang og krav til de enkelte arbeider vil være likt fra tilbud til tilbud, og være angitt i en standardisert, kjent tekst.

2 OPPBYGGING OG REDIGERING AV PROSESSKODEN

2.1 Hovedprosesser

Prosesskoden er hierarkisk bygget opp etter desimalsystemet (ti-tall systemet). Beslektede arbeider er samlet i ti grupper kalt Hovedprosesser. Hovedprosessene er nummerert fra 0 til 9:

Hovedprosess 0	Til internt bruk
Hovedprosess 1:	Forberedende tiltak og generelle kostnader
Hovedprosess 2:	Sprengning og masseflytting
Hovedprosess 3:	Tunneler
Hovedprosess 4:	Grøfter, kummer og rør
Hovedprosess 5:	Vegfundament
Hovedprosess 6:	Vegdekke
Hovedprosess 7:	Vegutstyr og miljøtiltak
Hovedprosess 8:	Bruer og kaier
Hovedprosess 9:	Til bruk for drift og vedlikehold

Hver hovedprosess er underinndelt i prosesser ved tilføyelse av ett eller flere siffer etter hovedprosessnummeret. Prosesskoden er inndelt i nivåer avhengig av antall sifre som prosessene angis med. Prosesser med få sifre betegnes som prosesser på høyt nivå. Tilsvarende betegnes prosesser med mange sifre som prosesser på lavt nivå. Prosesskoden er oppbygd med henblikk på at detaljeringsnivået for beskrivelse og kostnadsoppfølging skal kunne velges fritt i hvert tilfelle.

2.2 Underinndelingsprinsipper

Ved underinndeling av en prosess gjelder generelt enten at:

- alle underprosesser utgjør tilsammen prosessen på nivået over, eller
- underprosessene er nærmere presiserte alternativer av prosessen på nivået over.

Eksempler på underinndelingsprinsippene henholdsvis A og B er vist i tabell 2.2 - 1 og tabell 2.2-2.

Tabell 2.2 - 1 (hb026) Eksempel på underinndeling etter prinsipp A (delprodukter)

84.37 Spennarmering			
84.371 Levering og montering av spennarmering med tilbehør	84.372 Oppspenning av spennarmering	84.373 Midlertidig frost- og korrosjonsbeskyttelse av spennarmering	84.374 Injisering av spennkabelrør

Tabell 2.2 - 2 (hb026) Eksempel på underinndeling etter prinsipp B (alternative utførelser)

84.21 Plan forskaling over vann			
84.212 Plan forskaling med lemmer (synlige flater)	84.213 Plan forskaling med bord (synlige flater)	84.214 Plan, profilert treforskaling	84.215 Plan forskaling med mønstrede matriser

I flere tilfeller er prosesser på et nivå underinndelt både etter prinsipp A og B samtidig, det vil si at noen av de underliggende prosessene er delprodukter og noen er alternativer til disse delproduktene.

2.3 Generell disposisjon

De spesifiserende tekstene for prosessene er bygd etter følgende generelle disposisjon:

- a) Omfang
- b) Materialer
- c) Utførelse
- d) Toleranser
- e) Prøving, kontroll
- x) Mengderegler

For alle punkter a) – x) vil tegninger og/eller spesiell beskrivelse kunne utfylle spesifikasjonen av den enkelte prosess.

Det er et fåtall prosesser hvor det er angitt spesifiserende tekster under alle disse punktene.

2.4 Bruk av spesielle siffer

Tallet 9 brukt som 2. eller høyere siffer er reservert til "øvrige arbeider" utenom de som er spesifisert på samme antall siffer. Dvs. for arbeider som er nødvendige for å få et komplett produkt, men som det ikke er angitt egen prosess for, benyttes prosessnummer som ender med 9. (Underinndelingsprinsipp A.) Tilsvarende benyttes prosessnummer som ender med 9 for andre alternativer enn de som er gitt eget prosessnummer. (Underinndelingsprinsipp B.)

Prosesser hvor det kan være aktuelt å bruke tallet 9, er ikke vist i den trykte utgaven, men tilføyes når det er bruk for det.

Eksempel på bruk av 9-tallet: Hvis en forskaling skal være av en annen type enn dem som dekkes av prosess 84.211 – 84.215, spesifiseres den med prosess 84.219.

3 STED- OG ELEMENTKODE

Konkurranses grunnlaget utarbeides normalt sortert etter prosess. Ved større prosjekter kan det dessuten benyttes *stedkode* til å angi hvor arbeidene skal utføres, for eksempel ulike bruer, vegger eller tunneler. For brukarbeider kan i tillegg benyttes elementkode for å angi en underinndeling av sted. Elementer kan være landkar, søyler, mv.

Eksempel: BB-C2 (Sted: Bråten bru – Element: Pilarer)

For bru- og kaiarbeider er detaljering av standardiserte elementkoder A-H gitt i kap. 13.

4 BRUK AV PROSESSKODEN VED TILBUD

4.1 Konkurranses grunnlaget

Ved tilbud vil PROSESSKODEN inngå som en del av konkurranses grunnlaget, vanligvis som kapittel D1 ifølge håndbok R763 *Konkurranses grunnlag*.

Kap. D1 Beskrivelse og mengdefortegnelse

Beskrivelse og mengdefortegnelse skal utarbeides i overensstemmelse med håndbok R761 "Prosesskode 1. Standard beskrivelsestekster for vegkontrakter" og håndbok R762 "Prosesskode 2. Standard beskrivelsestekster for bruer og kaier", dersom ikke annet blir bestemt.

4.2 Avvik/suppleringer til Prosesskoden

I forbindelse med en rekke prosesser vil det være behov for presisering av hvor arbeidet skal utføres, og det kan være nødvendig med tekniske bestemmelser som er avhengige av lokale forhold/prosjekteringsforutsetninger, og som derfor ikke kan standardiseres. Det forutsettes at konkurransegrunnlaget kap. D1 "Beskrivelse og mengdefortegnelse" etter behov suppleres med en spesiell beskrivelse hvor det tas med tilføyelser, unntak og endringer i forhold til Prosesskodens formuleringer.

4.3 Prisgrunnlag og måleregler

Enhetsprisene for hver prosess skal generelt omfatte alle kostnader som er nødvendige for å levere arbeidene i henhold til prosjektdokumentenes krav. Enhetsprisene skal bl.a. inkludere følgende med mindre disse kostnadene spesifiseres separat i egne prosesser:

- materialer og hjelpemidler
- arbeidslønn
- sosiale utgifter
- transport
- mellomlagring
- redskaper, verktøy, maskiner
- stillaser og provisorier
- administrasjon og fortjeneste
- forsikringer/dekning av risiko, sikkerhetsstillelse, provisjoner, kapitalkostnader
- sikkerhetstiltak
- krevd dokumentasjon
- samsvarserklæring(er) med tilhørende dokumentasjon

Det avregnes etter målereglene som er angitt under pkt. x) i de respektive prosesser. I tilfelle at målereglene angir avregning etter prosjekterte mengder, og forutsetningene for mengdeberegningen endres p.g.a. forhold som entreprenøren av det aktuelle arbeidet ikke er herre over, forutsettes at prosjekteringsgrunnlaget justeres, og endrede prosjekterte mengder registreres. Sammen med de oppgitte enhetspriser er de endrede prosjekterte mengder faktorer ved avregningen, kfr. Kontraktsbestemmelsene.

4.4 Utførelsesmetoder

Arbeidene skal utføres i samsvar med gjeldende norske lover, offentlige forskrifter og regler. Entreprenøren må selv vurdere metode og sikkerhet ved utførelse, uavhengig av måleregler etc..

I forbindelse med en rekke prosesser skal entreprenøren forelegge sine planer for utførelsen for byggherren. Generelt gjelder:

- om entreprenøren ønsker å benytte andre utførelsesmetoder enn det som er forutsatt, må han innhente byggherrens samtykke, og selv dekke eventuelle merkostnader som hans utførelsesmetode måtte medføre.
- byggherrens samtykke til eller godkjenning av entreprenørens planer fritar ikke entreprenøren for ansvar.

4.5 Kontroll

Krav til material- og utførelseskontroll er angitt i kontraktsbestemmelsene, håndbok R763 Konkurransesgrunnlag, og i Prosesskoden, prosess 11.4. I Prosesskoden er det under pkt. d) i de respektive prosesser angitt hvilke toleranser som skal gjelde, og under pkt. e) hvilken prøving/kontroll som skal utføres ved stabil drift.

Toleranser skal ikke utnyttes ensidig. Med hensyn til andel av aksepterte avvik fra toleransekravene, vises det til gjeldende standarder og retningslinjer. Med stabil drift menes at arbeidet forløper på normal, forutsatt måte, og at det derfor ikke er grunn til å mistenke avvik fra spesifikasjonene. Videre kan det være angitt en egen kontrollinstruks og/eller tillegg til den kontroll som er krevd i dokumentene nevnt ovenfor, i den spesielle beskrivelsen eller i spesielle kontraktsbestemmelser.

5 HIERARKISK OPPBYGGING AV PROSESSER

Hvert tall i prosessnummeret har en bestemt betydning, og økende antall siffer angir økende detaljeringsgrad. Eksempel:

8	Bruer og kaier
84	Betong
84.2	Forskaling
84.21	Plan forskaling over vann
84.212	Plan forskaling med lemmer (synlige flater)

Byggherren velger detaljeringsgrad iht. hva som er hensiktsmessig.

Beskrivelsen på prisbærende nivå og beskrivelsen på høyere nivå (færre siffer) utgjør til sammen den totale beskrivelsen.

Arbeidets omfang beskrevet i en prosess på et høyere nivå gjelder også på lavere nivå. Unntak fra dette gjelder der det er angitt avgrensende tekst om samme emne på lavere nivå.

Materialkrav, utførelse, kontroll, toleranser og mengderegel angitt på et høyere nivå gjelder også for lavere nivå. Unntak fra dette er når beskrivelse på høyere nivå er erstattet med, eller står i motstrid til, spesifisering på lavere nivå.

Eksempel: Bestemmelsene som gjelder for prosess 84.372 "Oppspenning av spennarmering" består av tekstene angitt under prosessene 84.372, 84.37, 84.3 og 84. Dette gjelder imidlertid ikke omfanget av prosessen. Prosess 84.372 omfatter kun oppspenning av spennarmeringen, selv om den overordnede prosessen 84.37 omfatter mye mer, som f.eks. injisering, frostbeskyttelse osv..

6 FORHOLD TIL ANDRE DOKUMENTER

Prosesskoden er et teknisk beskrivelsesdokument og gjelder foran de dokumenter det er henvist til i Prosesskoden, dersom ikke annet er bestemt. De dokumenter det er henvist til, kan klassifiseres i to grupper:

- Norske Standarder
- Normaler, retningslinjer og veiledninger.

Prosesskoden omhandler ikke kriterier for valg av løsninger (lærebokstoff), kun beskrivelse av arbeider som forutsettes å komme til utførelse. I de tilfeller hvor Prosesskoden måtte mangle eller ha ufullstendige beskrivelser, gjelder de relevante bestemmelser/anbefalinger i de dokumentene det henvises til som teknisk beskrivelse.

7 MENGDEANGIVELSER

7.1 Betegnelser

Betegnelser benyttet er vist i tabell 7.1 - 1.

Tabell 7.1 - 1 (hb026) *Betegnelser for mengdeangivelser*

Målegrunnlag	Tilstand		
	Fast	Løs	Anbragt
Prosjektert	pf		pa
Utført	uf	ul	ua

7.2 Definisjoner for målegrunnlag

Prosjektert mengde (p)

er mengden innenfor den måleavgrensing som ligger til grunn for utførelsen av arbeidet.

Utført mengde (u)

er mengden innenfor den måleavgrensing som det ferdige produkt virkelig har fått etter utførelsen.

7.3 Definisjoner for tilstand

Fast tilstand (f)

er den tilstand materialene er i før løsgjøring eller opplasting.

Løs tilstand (l)

er den tilstand materialene er i etter opplasting på transportmiddel, før transport. Den gjelder også transport i skuffe e.l.

Anbragt tilstand (a)

er den tilstand materialene er i når de er plassert og bearbeidet.

7.4 Veiledende omregningsfaktorer

Veiledende omregningsfaktor for massens volum i forhold til teoretisk fast masse er vist i tabell 7.4 - 1.

Tabell 7.4 - 1 *Veiledende omregningsfaktor*

Type masse	a) Omregningsfaktor i forhold til teoretisk fast masse		
	Teoretisk fast	Løs	Anbragt
Tunnelstein og stein fra grøft	1,00	1,80	1,50
Øvrig sprengstein	1,00	1,60	1,40
Morene, sand, grus	1,00	1,25	1,10
Leire, silt	1,00	1,15	1,00

a) Dette er gjennomsnittstall som vil variere noe med blant annet sprengningsmetode og bergart. Overberg inkludert

8 BRUK AV PROSESSKODEN SOM GRUNNLAG FOR KOSTNADSREGISTRERING

Det skal føres en restriktiv praksis med hensyn til å gi prosessene annet innhold enn det standardiserte. Avvik fra det standardiserte vil forringe en eventuell kostnadsstatistikk. Underinndeling av prosesser på en måte som avviker fra det standardiserte, bør derfor unngås. Ved løsninger som avviker fra de standardiserte skal det vurderes å benytte "9" som siste siffer i kodennummeret.

Det vil kunne forekomme tvil om hvilket prosessnummer som skal benyttes i forbindelse med et konkret arbeide. I slike tilfelle anbefales det å begynne å "se ovenfra" i det hierarkiet Prosesskoden er bygd opp etter.

Hvor detaljert man skal kontere arbeidet (dvs. hvor mange siffer som skal brukes), vil være et kompromiss mellom behovet og interessen for de data som dermed registreres, og hvor nøyaktig prosessføringen kan gjennomføres i praksis. I kostnadsregistreringen og oppfølgingen vil det være naturlig å bruke færre siffer og mindre detaljeringsgrad enn i konkurransegrunnlag.

9 ENHETER

Grunnstørrelser og grunnenheter gjeldende i SI (Det internasjonale enhetssystem) er vist i tabell 9-1.

Tabell 9 - 1 Grunnenheter

Grunnstørrelse	Grunnenhet	Symbol
lengde	meter	m
masse	kilogram	kg
tid	sekund	s
elektrisk strøm	ampere	A
lysstyrke	candela	Cd

Av grunnstørrelsene er bl.a. enhetene vist i tabell 9-2 avledet og gitt eget navn.

Tabell 9 - 2 Avledede grunnstørrelser

Størrelse	Enhet	Symbol
kraft	newton	N
frekvens	hertz	Hz
trykk, spenning	pascal	Pa
energi, varme, arbeid	joule	J
effekt	watt	W

Andre enheter som kan også benyttes sammen med SI-enhetene på grunn av deres praktiske betydning, vist i Prosesskode 1, tabell 9-3. For å få tall som er lettere å arbeide med, gjerne tall mellom 0,1 og 1000, kan enhetene kombineres med prefikser som vist i Prosesskode 1, tabell 9-4.

10 ENHETER

For hovedprosess 1 til 7 vises det til Prosesskode 1, pkt. 10.
For hovedprosess 8 vises det til norske standarder.

11.0 OVERSIKT OVER PROSESSER

HOVEDPROSÈSS 8: BRUER OG KAIER

81	LØSMASSER	19
81.1	Gravearbeider over vann	19
81.11	Rigg for gravearbeider over vann	
81.12	Graving av løsmasser i uavstivet byggegrop over vann	
81.13	Graving av løsmasser i avstivet byggegrop over vann	
81.14	Graving av sprengt stein i uavstivet byggegrop over vann	
81.15	Graving av sprengt stein i avstivet byggegrop over vann	
81.16	Tillegg for løsgjøring av harde masser i uavstivet og avstivet byggegrop over vann	
81.17	Tillegg for graving i uavstivet og avstivet byggegrop med peler over vann	
81.18	Vannlensing av byggegrop, vannulemper	
81.2	Rensk over vann	21
81.21	Avretting og rensk til uberørt grunn i løsmasser, byggegrop over vann	
81.22	Rensk til blottlagt berg, byggegrop over vann	
81.23	Grovrensk av sprengt bergoverflate, byggegrop over vann	
81.24	Finrensk av sprengt bergoverflate, byggegrop over vann	
81.25	Kilrensk av finrensket bergoverflate, byggegrop over vann	
81.3	Gravearbeider under vann	22
81.31	Rigg for gravearbeider under vann	
81.32	Graving av løsmasser i uavstivet eller avstivet byggegrop under vann	
81.34	Graving av sprengt stein i uavstivet eller avstivet byggegrop under vann	
81.36	Tillegg for løsgjøring av harde masser i uavstivet eller avstivet byggegrop under vann	
81.37	Tillegg for graving i uavstivet eller avstivet byggegrop med peler under vann	
81.4	Rensk under vann	23
81.41	Avretting og rensk til uberørt grunn, byggegrop under vann	
81.42	Rensk til blottlagt berg, byggegrop under vann	
81.43	Grovrensk av sprengt bergoverflate, byggegrop under vann	
81.44	Finrensk av sprengt bergoverflate, byggegrop under vann	
81.45	Kilrensk av finrensket bergoverflate, byggegrop under vann	
81.5	Transport av masser	24
81.51	Transport på land	
81.52	Utplanering på fyllplass/depot	
81.53	Transport til vanns	
81.54	Omlasting av løsmasser og sprengt stein	
81.6	Utlekking av masser over vann	25
81.61	Utlekking av tilstedeværende masser	
81.62	Levering og utlegging av masser	
81.63	Masser inntil konstruksjoner	
81.7	Utlekking av masser under vann	27
81.71	Rigg for utlegging av masser under vann	
81.72	Utlekking/fylling av tilstedeværende masser under vann	
81.73	Levering og utlegging av masser under vann	
81.74	Masser inntil konstruksjoner under vann	
82	BERG	29
82.1	Sprengning/demolering over vann	29
82.11	Rigg for sprengning over vann	
82.12	Sprengning over vann	
82.14	Demolering av blokker over vann	
82.15	Rigg for ny sprengning over vann	
82.2	Sprengning/demolering under vann	29
82.21	Rigg for sprengning/demolering under vann	
82.22	Sprengning under vann	
82.24	Demolering av blokker under vann	
82.25	Rigg for ny sprengning under vann	
82.3	Isolasjon av aggressivt berg	30
82.4	Hullboring og kjerneboring	30
82.41	Hullboring i berg og betong	
82.42	Kjerneboring i berg og betong	

83	KONSTRUKSJONER I GRUNNEN (PELER, SPUNT ETC.)	32
83.1	Betongpeler.....	33
83.11	Forberedende og generelle arbeider	
83.12	Levering av betongpeler med tilbehør	
83.13	Rigg og oppstilling for betongpeler	
83.14	Ramming av betongpeler	
83.15	Prøving og kontroll	
83.16	Ventetid og driftstid	
83.17	Avsluttende arbeider	
83.2	Stålpeler (rammede og borede)	41
83.21	Forberedende og generelle arbeider	
83.22	Levering av stålrør og pelemateriell	
83.23	Rigg og oppstilling for stålrørspeler	
83.24	Ramming/boring av stålrørspeler	
83.25	Prøving og kontroll	
83.26	Ventetid og driftstid	
83.27	Avsluttende arbeider	
83.28	Armering og utstøping av stålrørspeler	
83.3	Massive stålpeler (profilstål).....	50
83.31	Forberedende og generelle arbeider	
83.32	Levering av stålpeler og tilbehør	
83.33	Rigg og oppstilling for stålpeler	
83.34	Ramming av stålpeler	
83.35	Prøving og kontroll	
83.36	Ventetid og driftstid	
83.37	Avsluttende arbeider	
83.4	Plasstøpte peler (Borede peler og sjaktede peler)	57
83.41	Forberedende og generelle arbeider	
83.42	Pelesjakt	
83.43	Masstransport fra sjakt	
83.44	Pelefot	
83.45	Armering og tilbehør i borede peler.	
83.46	Støping av borede peler	
83.47	Prøving og kontroll	
83.48	Ventetid og driftstid	
83.5	Stålkjernepeler	64
83.51	Forberedende og generelle arbeider	
83.52	Rigg og oppstilling for stålkjernepeler	
83.53	Boring for stålkjernepeler	
83.54	Injisering av borhull i berg	
83.55	Installasjon av stålkjernepeler	
83.56	Prøving og kontroll	
83.57	Ventetid og driftstid	
83.6	Spunt- og avstivningssystemer	71
83.61	Stålspunt	
83.62	Trespunt	
83.63	Bjelkestengsel (Plankestengsel, Berliner-Wand)	
83.64	Andre typer støttevegger	
83.65	Innvendig avstivning og stempling av spunt/støttevegger	
83.66	Puter for bakforankret og for innvendig avstivet spunt/støttevegg	
83.7	Forankringer og bolter i berg og jord for konstruksjoner	78
83.71	Forankringer i berg	
83.72	Forankringer i løsmasser	
83.73	Egnethetsprøving for løsmasseforankringer	
83.74	Etterarbeider for forankringer	
83.75	Fjerning av midlertidige forankringer	
83.76	Spesielle forankringsarbeider	
83.77	Innstøpte bolter i berg	
83.8	Slissevegger	91
83.81	Rigg og oppstilling for slissevegger	
83.82	Graving og støttevæske for slissevegg	
83.83	Bergfot for slissevegg	
83.84	Armering av slissevegg	
83.85	Betong	

	83.86	Tillegg for et stort merforbruk av betong	
84	BETONG	93
84.1	Stillas, provisoriske avstivninger og overbygg	94
	84.11	Fundamentering av stillas	
	84.12	Avstivende stillasoppbygg for vertikale og skrå konstruksjonsdeler (pilarer, søyler, tårn ol.)	
	84.13	Bærende stillas reist direkte fra bakken	
	84.14	Frittstående stillas	
	84.15	Tilrigging/nedrigging av fritt frambygg vogner	
	84.16	Avstivning av byggverket i byggetida	
	84.17	Midlertidige understøttelser, hjelpesøyler	
	84.18	Provisoriske overbygg (telting)	
84.2	Forskaling	97
	84.21	Plan forskaling over vann	
	84.22	Ensidig veggforskaling over vann	
	84.23	Enkeltkrum forskaling over vann	
	84.25	Spesialforskaling	
	84.26	Tillegg for forskaling av spesielle konstruksjonsdetaljer	
	84.27	Utførelsesdetaljer	
	84.28	Forskaling under vann	
84.3	Armering	103
	84.31	Armering kamstål B 500 NC	
	84.32	Slakkarmering, spesialkvaliteter	
	84.33	Sveisede armeringsnett og armeringsenheter	
	84.34	Spesielle skjøteenheter for slakkarmering	
	84.35	Tillegg for spesialutførelser	
	84.36	Disponibel	
	84.37	Spennarmering	
	84.38	Spennstag og spesielle spennstål	
84.4	Betongstøp	108
	84.41	Betongstøp over vann, normalvektsbetong	
	84.42	Betongstøp over vann, lettbetong	
	84.43	Undervannsstøp	
	84.44	Betongslitelag	
	84.45	Prepact-betong	
	84.46	Sprøytebetong	
84.5	Behandling av fersk og herdnende betong	117
	84.51	Avretting og pussing av betongoverflate	
	84.52	Avretting og bearbeiding av brudekke	
	84.53	Frilegging av tilslag ved trykkspyling	
	84.54	Herdetiltak	
	84.55	Varmeisolering av betong	
	84.56	Varmeisolering av metallflater det støpes mot	
	84.57	Kjøling av betong	
	84.58	Oppvarming av tilstøtende konstruksjonsdeler	
84.6	Mekanisk behandling av herdnet betong	121
	84.61	Frilegging av grovt tilslag i betongoverflaten	
	84.62	Rengjøring av betongoverflate, tørre metoder	
	84.63	Rengjøring av betongoverflate, våte metoder	
	84.64	Meisling av betongoverflate	
	84.66	Prikkhugging av betongoverflate	
	84.67	Sliping av betongoverflate	
	84.68	Fresing av betongoverflate	
84.7	Monteringsferdige betongelementer	122
	84.71	Levering og montering av bjelke- og plateelementer	
	84.72	Levering og montering av dekkelementer	
	84.73	Kantelementer	
	84.74	Kulvertelementer	
	84.75	Søylelementer	
	84.76	Levering og montering av fundamentelementer	
	84.77	Levering og montering av dekkelementer på bjelkebruer	
84.8	Liming, overflatebehandling og hjelpeprodukter	124
	84.81	Liming med epoksy	

	84.82	Liming med sementslemming	
	84.83	Overflatebehandling av betong	
	84.84	Tettemidler for støpeskjøter	
	84.85	Fuger i betong	
	84.86	Innstøpningsgoods, gjengehylser, bolter etc.	
	84.87	Innstøping i utsparinger, understøping etc.	
85.	STÅL		128
	85.1	Levering av stålmaterialer	130
	85.11	Levering av valset stål og tilsettmaterialer for sveising	
	85.12	Levering av støpestål og støpejern	
	85.13	Levering av skruer m/muttere og skiver	
	85.14	Levering av boltedybler	
	85.2	Bearbeiding og sammenføyning av ståldeler	136
	85.21	Forarbeider for verkstedarbeider	
	85.22	Bearbeiding av materialer	
	85.23	Sammensetting av ståldeler	
	85.24	Sveising	
	85.25	Skrudde forbindelser	
	85.26	Utlegg	
	85.3	Overflatebehandling av stålkonstruksjoner	153
	85.31	Kvalifisering av arbeidsprosedyrer	
	85.32	Avfetting og vask	
	85.33	Blåserensing	
	85.34	Metallisering	
	85.35	Påføring av maling/ organiske belegg	
	85.36	Pulverlakkering	
	85.37	Forbehandling av brudekker i stål	
	85.4	Transport og montasje av stålkonstruksjoner	160
	85.41	Transport av stålkonstruksjoner	
	85.42	Montering av stålkonstruksjoner	
	85.43	Overflatebehandling etter montasje	
	85.5	Levering og montering av konstruksjonselementer av stål	163
	85.52	Levering og montering av gitterrister	
	85.53	Levering og montering av lagre og festeelementer for kabler	
	85.54	Kulvert av stålrør, lysåpning L>2,5	
	85.6	Levering av brukabler	164
	85.7	Transport og montering av kabler	165
	85.71	Transport av kabler	
	85.72	Rigg for montering av kabler	
	85.73	Kabelmontasje	
	85.74	Justering av kabler	
	85.75	Overflatebehandling av kabler	
86.	TRE, STEIN, ALUMINIUM ETC.		167
	86.1	Tre	167
	86.11	Levering av materialer til trekonstruksjoner	
	86.12	Bearbeiding av konstruksjoner og konstruksjonsdeler i tre	
	86.13	Beskyttelse av trekonstruksjoner	
	86.14	Transport, lagring og montering av konstruksjoner i tre	
	86.2	Stein	173
	86.21	Stillas for steinhvelv	
	86.22	Forskaling for steinhvelv	
	86.23	Levering av stein	
	86.24	Muring av steinhvelv og steinmurer	
	86.25	Innfilling	
	86.26	Levering og montering av kantstein	
	86.27	Levering og montering av forblendingsstein	
	86.28	Levering og montering av steinkurver	
	86.3	Aluminium	175
87	BRUBELEGNING, UTSTYR OG SPESIALARBEIDER		176
	87.1	Fuktisolering, slitelag, fugeterskler og asfaltfuger	176
	87.11	Telting og kondisjonering	

87.12	Klebing for belegningsklasse A1	
87.13	Forenkelt fuktisolering – A 2	
87.14	Full fuktisolering – A3	
87.15	Avrettingslag, bindlag og slitelag av asfalt	
87.16	Tilslutninger	
87.17	Rissanvisende fuge og asfaltfuge	
87.18	Fugeterskler	
87.2	Rekkverk	190
87.21	Detaljprosjektering	
87.22	Kjøresterkt rekkverk i stål	
87.23	Topprekkeverk i stål	
87.24	Gang-/sykkelvegrekkverk i stål	
87.25	Rekkverk i betong, aluminium og tre	
87.26	Skjermer	
87.27	Rekkverksdetaljer	
87.28	Sikringsgjerder	
87.3	Brulagre	194
87.31	Deformasjonslagre (blokklagre)	
87.32	Fastlagre	stk.
87.33	Glidelagre, allsidig bevegelig	
87.34	Glidelagre med sidestyling	
87.35	Rullelagre	
87.36	Sylindriske lagre	
87.37	Sfæriske lagre	
87.4	Fugekonstruksjoner	195
87.41	Fingerfuge	
87.42	Flerelementfuge	
87.43	Andre fugeetyper	
87.44	Tillegg, støyreducerende tiltak	
87.45	Tillegg, tilrettelegging for gang- og sykkeltrafikk	
87.46	Endeavslutninger og gjennomføringer	
87.47	System for vannavrenning	
87.5	Vannavløp og andre rørsystemer	199
87.51	Enkle vannavløp	
87.52	Justerbart sluk	
87.53	Sandfang	
87.54	Avløpssystem	
87.55	Andre rørsystemer	
87.6	Elektroarbeider	200
87.61	Elektroinstallasjoner	
87.62	Belysning	
87.63	Spesielt elektrisk utstyr for ferjeleier	
87.64	Strømforsyning	
87.65	Styring og overvåkingssystemer	
87.66	Anoder til katodisk beskyttelse	
87.67	Overspenningsvern	
87.7	Maskinarbeider	203
87.71	Hydraulisk utstyr	
87.72	Pumper	
87.73	Avfuktingsanlegg	
87.74	Reservestrømsaggregat	
87.75	Fastmontert bevegelig tilkomstutstyr	
87.76	Sperrebom	
87.8	Annet utstyr	205
87.81	Svingningsdempere og fendring	
87.82	Fastpunkter	
87.83	Fastmontert tilkomstutstyr	
87.84	Utstøys- og servicebygg	
87.85	Utstyr for bygninger	
87.86	Utsmykning	
87.87	Spesielt utstyr til ferjeleier	
87.88	Skilt	

88.	INSPEKSJON, DRIFT OG VEDLIKEHOLD.....	209
88.1	Inspeksjon	209
88.11	Rigg, tilkomstutstyr og stillas	
88.12	Ferdigbefaring/reklamasjonsbesiktigelse	
88.13	Generelt oppsyn og midlertidig sikring	
88.14	Enkel inspeksjon	
88.15	Hovedinspeksjon	
88.16	Spesialinspeksjon	
88.17	Oppmåling/materialundersøkelse	
88.18	Instrumentert overvåkning	
88.2	Drift og grunnarbeider	214
88.21	Rigg og tilkomstutstyr	
88.22	Rengjøring	
88.23	Opprensk/opprydding	
88.24	Utgifter til drift av bruere og ferjeleier	
88.25	Kontroll/service av elektrisk utstyr og maskiner	
88.26	Grunnarbeider	
88.3	Betongarbeider	217
88.31	Rigg, stillaser og skjerming	
88.32	Mekanisk reparasjon	
88.33	Reparasjon under vann	
88.34	Reparasjon av riss og sprekker	
88.35	Realkalisering / kloriduttrekk	
88.36	Katodisk beskyttelse	
88.37	Overflatebehandling av betong	
88.38	Annet vedlikehold av betong	
88.4	Stålarbeider	236
88.41	Rigg, stillaser og skjerming	
88.42	Inspeksjon	
88.43	Vedlikehold av stål	
88.44	Utskifting av stål	
88.45	Vedlikehold av forbindelsesmidler	
88.46	Vedlikehold av brukabler	
88.47	Vedlikehold av hengestenger	
88.48	Overflatebehandling av stål	
88.5	Tre, stein-, og aluminiumsarbeider	243
88.51	Rigg stillaser og skjerming	
88.52	Vedlikehold av tre	
88.53	Beskyttelse av trekonstruksjoner	
88.54	Vedlikehold av stein	
88.55	Vedlikehold av aluminium	
88.56	Overflatebehandling av aluminium	
88.6	Fuktisolering og slitelagsarbeider	246
88.61	Rigg, skjerming og telting	
88.62	Sliping, fresing og fjerning av fuktisolering og slitelag	
88.63	Sporfylling/lapping av slitelag	
88.64	Fuktisolering	
88.65	Avrettingslag, bindlag og slitelag av asfalt	
88.66	Tilslutninger	
88.67	Betongslitelag	
88.68	Treslitelag	
88.7	Utstyr	254
88.71	Rigg og stillaser	
88.72	Vedlikehold, utskifting og ettermontering av rekkverk	
88.73	Vedlikehold av lagre	
88.74	Vedlikehold av fugekonstruksjoner	
88.75	Vedlikehold av vannavløp og andre rørsystemer.	
88.76	Vedlikehold av elektro og maskin	
88.77	Vedlikehold av annet utstyr	
88.8	Til disposisjon for øvrig drift og vedlikehold.....	265

12. PROSESSER MED TEKSTER

8 BRUER OG KAIER

81 LØSMASSER

- a) Omfatter eventuell leveranse av, og alle arbeider med løsmasser, sprengt stein og demolerte blokker for å etablere ferdig avplanert byggegrop, og for å legge opp fylling, skråninger, erosjonssikringer etc. i forbindelse med bruer og kaier.

Arbeider regnes utført henholdsvis over eller under vann avhengig av hvor arbeidet er lokalisert i forhold til vannspeilet. Dette vannspeilet defineres som middelvannstanden (MV) i sjøen, laveste regulerte vannstand (LRV) for elver og innsjøer som er regulert, og lavvann (LV) for elver og innsjøer som ikke er regulert. Når begrepet vannspeil benyttes i hovedprosess 8 er dette et teoretisk vannspeil og ikke det fysiske vannspeil som kan forekomme når arbeidene utføres. Kostnader forbundet med avvik mellom teoretisk og fysisk vannspeil skal være innkalkulert i prosessen.

Arbeider i eller under vannspeilet regnes likevel som utført over vann dersom vannspeilet er forutsatt senket kunstig under nivået der arbeidet er lokalisert (tørrlagt byggegrop).

Arbeid med vegetasjon og matjord inngår i prosess 21.

Masseflytting i forbindelse med konstruksjoner kan også inngå i hovedprosess 2.

Filterlag, fiberduk og isolasjon mot frost inngår i prosess 52.

Grøntarealer og skråninger over vann inngår i prosess 74.

- c) Graving, fylling, ev. mellomlagring av masser etc. skal utføres slik at ikke området stabilitet forstyrres og ras eller utglidninger utløses. I potensielt ustabile områder skal entreprenøren forelegge sin vurdering av stabilitetsforhold og sin utførelsesplan for byggherren til uttalelse før arbeidene starter. Forøvrig skal han på forespørsel legge fram sine planer for bruk av masser og utførelse av massearbeider for byggherren.

Angående grunnforhold, adkomst, transportlengde, depotplass og utførelsesbetingelser forøvrig vises til den spesielle beskrivelsen/ geoteknisk rapport. Dersom forholdene viser seg å avvike vesentlig fra det angitte/forutsatte, skal byggherren varsles omgående.

Dersom bunnen i gravegropa ligger i bløt leire eller organiske jordarter, må utgravinger utføres slik at bunnen ikke omrøres.

81.1 Gravearbeider over vann

- a) Omfatter graving av løsmasser, sprengt stein og demolerte blokker, hvor gravearbeidet er forutsatt utført over vannspeilet (tørr eller tørrlagt byggegrop). Omfatter rigg for graving, graving m/opplasting eller deponering av gravemasser nær gravestedet, graving i byggegrop med peler, maskinrensk av avdekket bergoverflate, avretting av bunn i byggegrop, samt nødvendig avledning av vann eller vannlensing og vedlikehold av byggegropa.

Stein med volum 1,0 til 10 m³ regnes som blokker. Blokker større enn 10 m³ regnes som fast berg.

Graving av stein mindre enn 1,0 m³ og demolerte blokker inngår i prosessen. Demolering av blokker i løsmasser inngår i prosess 82.14.

- c) Selv om det på tegning er angitt hvor kabler og ledninger ligger, skal beliggenheten på stedet være påvist av televerk, energiverk, vann- og avløpsverk eller andre som har anlegg i området hvor det skal graves, før graving påbegynnes.

Arbeider som berører slike anlegg, skal utføres i samsvar med eiers retningslinjer. Dessuten skal entreprenøren underkaste seg den kontroll vedkommende eier finner nødvendig.

Graving skal utføres på en slik måte at det ikke oppstår fare for grunnbrudd, slik at området stabilitet ikke forstyrres og slik at eventuelle omliggende konstruksjoner, pelegupper, avstiving etc. ikke skades.

- d) Hvor bunn gravegrop er av løsmasser, skal maksimalt avvik fra prosjektert kotehøyde for ferdig avrettet bunn være ±100 mm.

For permanente skråninger er tillatt avvik fra prosjektert profil ±0,15 m hvis de ellers er uten skjæmmende svanker eller kuler.

- x) I avstivet byggegrop regnes volumet som prosjektert flate målt innvendig i avstiving/spunt multiplisert med høyden fra prosjektert bunn av gravegrop eller fra vannspeilet til terreng.

I uavstivet byggegrop regnes volumet som angitt nedenfor, om ikke annet er angitt.

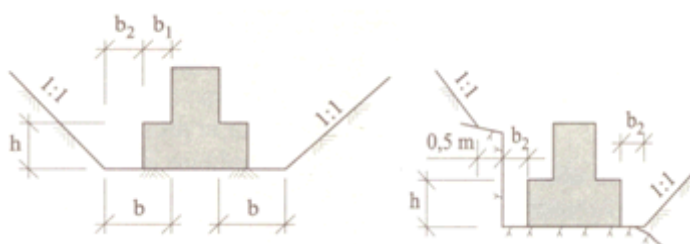
For byggegrop i løsmasser regnes volumet til det skråningsplan som skjærer prosjektert bunnflate 0,75 m fra utsiden av vegg/søyle. Dersom veggen/søylene har såle/fundament, regnes utgravningen til avstand utenfor såle/fundament som angitt i etterfølgende tabell, men slik at sum av såle-/fundament-bredde og utgraving utenfor er minst 0,75 m. Sideskråninger regnes med helning 1:1 hvis ikke annet er angitt (se etterfølgende figur). Avstand fra konstruksjon til skråning må vurderes ut fra HMS-krav, skråningshøyde/-helning og grunnforhold. Hvis angitt profil viser seg ikke å være stabilt, og arbeidet er utført i samsvar med gitte retningslinjer, avregnes etter nødvendig utført fast volum.

For byggegrop i berg måles mengden som prosjektert fast volum etter profil for sprengning, kfr. prosess 82.1. Det regnes med vertikale sideflater med avstand fra gravelinje (sprengningslinjen) til forskalet såle/fundament (b_2) som angitt i etterfølgende tabell, dersom fundamentet ikke er forutsatt støpt sidevegs direkte mot berg.
 For byggegrop både i løsmasser og berg regnes løsmasseutgravningen til 0,5 m utenfor sprengningslinjen. Sideskråninger regnes ikke å ha fot lavere enn fundamenteringsdybden. (Se figur).

Sålens/ fundamentets høyde (h)	Utgravning utenfor såle / fundament (b_2)	
	Såle/fundament på løsmasser	Såle/fundament på berg
Inntil 0,5 m	0,30 m	0,50 m
0,5 – 1,0 m	0,50 m	0,75 m
Over 1,0 m	0,75 m	1,0 m

For søyler og vegger regnes $h > 1$ m og $b_2 = 0,75$ m for løsmasser og 1,0 m for berg

Utgraving for eventuelt prosjektert avrettingslag under fundament medtas i gravemasser uten at sideskråningers plassering endres.



$$b = b_1 + b_2 \geq 0,75 \text{ m}$$

Mengden måles som prosjektert fast volum. Enhet: m^3

81.11 Rigg for gravearbeider over vann

- a) Omfatter tiltak som er nødvendige for å bringe graveutstyret i operativ stand, f. eks. adkomst (som ikke er tatt med i hovedprosess 1), grunnforsterkning / stillas etc. samt nedrigging og fjerning av utstyr og provisorier når arbeidene er utført.
- x) Kostnaden angis som rund sum. Enhet: RS

81.12 Graving av løsmasser i uavstivet byggegrop over vann

- a) Omfatter graving av løsmasser og demolerte blokker med opplasting eller deponering av gravemasser nær gravestedet. Omfatter også eventuell spesiell løsgjøring, og drenering/lensing av byggegrop inntil 500 liter/minutt, leding av vannet til godkjent avløp utenfor byggegropa, samt nødvendig vedlikehold av byggegropa. Lensing som krever større pumpekapasitet enn nevnt foran, inngår i prosess 81.18.
- x) Mengden måles som prosjektert fast volum, kfr. prosess 81.1. Enhet: m^3

81.13 Graving av løsmasser i avstivet byggegrop over vann

- a) Som prosess 81.12. Med avstivet byggegrop forstås byggegrop med sideskråninger som ikke er stabile uten at spesielle tiltak iverksettes (spuntvegger, avstivinger etc.), og hvor disse tiltakene setter restriksjoner mht. utførelsen av gravearbeidene.

Ulemper pga. avstivingen, forsiktighetstiltak ved graving nær avstivinger samt ev. rensk av avstivingen for løsmasser etc. regnes inkludert i prosessen.

Graving i forbindelse med borede peler og slissevegger inngår henholdsvis i prosess 83.413 og 83.8.

- x) Mengden måles som prosjektert fast volum. Som grunnflate regnes prosjektert flate målt innvendig i avstiving/spunt. Enhet: m^3

81.14 Graving av sprengt stein i uavstivet byggegrop over vann

- a) Omfatter graving av sprengt stein. Forøvrig som prosess 81.12.
- x) Mengden måles som prosjektert fast volum etter profil for sprengning, kfr. prosess 82.1. Enhet: m^3

81.15 Graving av sprengt stein i avstivet byggegrop over vann

- a) Omfatter graving av sprengt stein. Forøvrig som prosess 81.13.
- x) Mengden måles som prosjektert fast volum etter profil for sprengning, kfr. prosess 82.1. Enhet: m^3

81.16 Tillegg for løsgjøring av harde masser i uavstivet og avstivet byggegrop over vann

- a) Omfatter løsgjøring av harde masser. Graving inngår i prosess 81.12 eller 81.13.
- c) Entreprenøren skal utføre separat løsgjøring (for eksempel ved sprengning) innenfor de eventuelle restriksjoner som måtte være angitt i *den spesielle beskrivelsen*.
- x) Mengden måles som prosjektert fast volum, kfr. prosess 81.1 Enhet: m³

81.17 Tillegg for graving i uavstivet og avstivet byggegrop med peler over vann

- a) Omfatter ekstra kostnader ved graving i byggegrop med peler.
- x) Mengden måles som prosjektert fast volum, kfr. prosess 81.12 henholdsvis 81.13. Enhet: m³

81.18 Vannlensing av byggegrop, vannulemper

- a) Omfatter lensing av byggegrop som overstiger 500 liter/minutt (pumping, tetting, avledning av vann etc.), utstyr og anordning for å lede vannet til godkjent avløp utenfor byggegropa, og alle ulemper som vann ellers måtte medføre. Dersom byggherren ber om det, skal entreprenøren legge fram dokumentasjon av vannmengde som lenses.
- x) Kostnaden angis som rund sum. Enhet: RS

81.2 Rensk over vann

- a) Omfatter rensk av nærmere angitt type over vann, inkludert fjerning av renskemassene.

Rensk regnes utført over vann dersom prosjektert nivå hvor renskearbeidet skal utføres ligger over vannspeilet, eller byggegropa er forutsatt tørrlagt til dette nivået.
- c) Rensken skal foretas på hele fundamentets berøringsflate og min. 0,2 m utenfor denne. Rensken skal ferdiggjøres umiddelbart før den etterfølgende arbeidsoperasjonen utføres.
- x) Mengden måles som prosjektert rensket areal, inkl. arealet inntil 0,2 m utenfor fundamentets berøringsflate. Enhet: m²

81.21 Avretting og rensk til uberørt grunn i løsmasser, byggegrop over vann

- a) Omfatter rensk og avretting til uberørt grunn etter utgraving av byggegrop over vann.
- c) Rensken utføres uten omrøring av massene slik at fundamentet kan støpes mot uberørt grunn med fasthet tilsvarende de naturlig lagrede massene. Avrettet bunn skal være jevn og uten groper og grøfter dannet av for eksempel tenner på graveskuff.
- d) Maksimalt avvik fra prosjektert kotehøyde for ferdig avrettet bunn er -100 mm, +100 mm.
- x) Mengden måles som prosjektert avrettet og rensket areal, jf prosess 81.2. Enhet: m²

81.22 Rensk til blottlagt berg, byggegrop over vann

- a) Omfatter fullstendig rensk av bergoverflaten, slik at det kan fundamenteres på denne uten sprengning.
- c) Rensk utføres ved manuell graving og ved spyling med vann og/eller luft, slik at bergoverflaten er fullstendig blottlagt og rengjort. Belegg på berget skal fjernes ved spyling med vann.
- x) Mengden måles som prosjektert rensket areal, jf prosess 81.2. Enhet: m²

81.23 Grovrensk av sprengt bergoverflate, byggegrop over vann

- a) Omfatter grovrensk av sprengt bergoverflate.
- c) Rensken utføres med maskin ned til faste topper i den utsprengte bergoverflaten.
- x) Mengden måles som prosjektert rensket areal, jf prosess 81.2. Enhet: m²

81.24 Finrensk av sprengt bergoverflate, byggegrop over vann

- a) Omfatter finrensk av sprengt bergoverflate, inklusiv grovrensk.
- c) Berget skal renskes for alt løst materiale ved hjelp av f.eks. luft- eller vannspyling.
- x) Mengden måles som prosjektert rensket areal, jf prosess 81.2. Enhet: m²

81.25 Kilrensk av finrensket bergoverflate, byggegrop over vann

- a) Omfatter kilrensk av finrensket bergoverflate for å fjerne bomt eller oppsprukket berg inntil midlere dybde 0,3 m. Kilrensen utføres først etter avtale med byggherren. Finrensk avregnes etter prosess 81.24.

Dersom midlere renskedybde overstiger 0,3 m skal byggherren varsles for vurdering av forholdene og avtale om eventuell videre rensking.

- c) De arealer som er avtalt kilrensket skal renskes for alt løst og bomt berg i den grad det er mulig. Belegg på berget skal fjernes ved spyling med vann.
- x) Mengden måles som utført kilrensket areal med midlere dybde inntil 0,3 m. På områder hvor midlere dybde overstiger 0,3 m, regnes arealet to ganger. Enhet: m²

81.3 Gravearbeider under vann

- a) Omfatter graving av løsmasser, sprengt stein og demolerte blokker under vann. Gravearbeider regnes som utført under vann når gravestedet ligger i eller under vannspeilet og det ikke er forutsatt tørlagt.

Omfatter rigg for graving, graving (grabbing, mudring, suging, pumping etc.), med opplasting eller deponering av gravemasser nær gravestedet, maskinrensk av avdekket bergoverflate, avretting av bunn byggegrop, samt ev. nødvendig vedlikehold av byggegropa.

Stein med volum 1,0 til 10 m³ regnes som blokker. Blokker større enn 10 m³ regnes som fast berg.

Graving av stein mindre enn 1,0 m³ og demolerte blokker inngår i prosessen. Demolering av blokker i løsmasser inngår i prosess 82.24.

- c) Som prosess 81.1.
- d) Tillatt avvik for fundamentsåle er ±0,2 m for vanndybder inntil 8 m, og ±0,3 m for vanndybder over 8 m dersom ikke annet framgår av *den spesielle beskrivelsen*. M.h.t. øvrige toleranser og/eller tilførte avrettingslag, vises det til *den spesielle beskrivelsen*.
- x) Den oppgitte enhetsprisen skal gjelde for arbeider utført til den angitte dybde ±1 m ved dybder inntil 10 m, angitt dybde ±10 % av dybden ved dybder over 10 m. Vanndybden måles fra vannspeilet, jf prosess 81a). For graving av sprengt stein gjelder enhetsprisen selv om dybden overstiger toleransene ovenfor når dybdeøkningen skyldes utførelsen av sprengningsarbeidet og entreprenøren selv har utført sprengningen.

Ved større usikkerhet om dybde bør det i mengdefortegnelser angis egen skala for enhetspriser avhengig av dybde. Også ved større usikkerhet i mengde og/eller lagtykkelse bør det angis egen skala for enhetspriser avhengig av variasjoner i mengde og/eller lagtykkelse.

I avstivet byggegrop regnes volumet som prosjektert flate målt innvendig i avstiving/spunt multiplisert med høyden fra prosjektert bunn av gravegrop til bunnvæet eller vannspeilet.

I uavstivet byggegrop regnes volumet som angitt nedenfor, om ikke annet er angitt.

For byggegrop i løsmasser regnes til det skråningsplan som skjærer prosjektert bunnflate 1,0 m fra utsiden av vegg/såle/fundament. Sideskrånninger regnes med helning 1:1 hvis ikke annet er angitt, se etterfølgende figur. Hvis angitt profil viser seg ikke å være stabilt, og arbeidet er utført i samsvar med gitte retningslinjer, avregnes etter nødvendig utført fast volum.

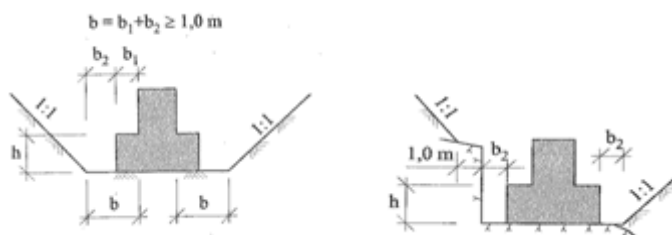
For byggegrop i berg måles mengden som prosjektert fast volum etter profil for sprengning, kfr. prosess 82.1. Det regnes med vertikale sideflater og med avstand fra gravelinjen (sprengningslinjen) til forskalet såle/fundament som angitt i etterfølgende tabell, dersom fundamentet ikke er forutsatt støpt direkte mot berg.

For byggegrop i løsmasser og berg regnes løsmasseutgravningen til 1,0 m utenfor sprengningslinjen. Sideskrånninger regnes ikke å ha fot lavere enn fundamenteringsdybden. (Se figur).

Tabell 81.3-1		
Såle/fundamentets høyde (h)	Utgravning utenfor såle / fundament (b ₂)	
	Såle/fundament på løsmasser	Såle/fundament på berg
Inntil 0,5 m	0,50 m	1,0 m
0,5 – 1,0 m	0,75 m	1,0 m
Over 1,0 m	1,0 m	1,0 m

For søyler og vegger uten såle/fundament regnes h>1,0 m, og b₂ = 1,0 m

Utgraving for eventuelt prosjektert avrettingslag under fundament medtas i gravemasser uten at sideskrånningers plassering endres.



- x) Mengden måles som prosjektert fast volum. Enhet: m³

81.31 Rigg for gravearbeider under vann

- a) Omfatter tiltak som er nødvendig for å bringe graveutstyret i operativ stand på anlegget, f.eks. adkomst (som ikke er tatt med i hovedprosess 1), grunnforsterkning/stillas, flytende rigg etc., samt nedrigging og fjerning av utstyr og provisorier når arbeidet er utført.
- x) Kostnad angis som rund sum. Enhet: RS

81.311 Rigg for gravearbeider under vann, pr. byggegrop

- a) Som prosess 81.31
- x) Kostnad angis som rund sum pr. byggegrop. Enhet: RS

81.32 Graving av løsmasser i uavstivet eller avstivet byggegrop under vann

- a) Omfatter graving (inkludert grabbing, mudring, suging, pumping etc.) av løsmasser og demolerte blokker, med opplasting eller deponering av gravemasser nær gravestedet, og avretting av bunn for byggegrop. Ved graving i avstivet byggegrop inkluderes ulemper pga. avstiving, forsiktighetstiltak ved graving nær avstiving samt ev. rensk av avstiving for løsmasser etc.. Vedr. definisjon av avstivet byggegrop, se prosess 81.13.
- x) Mengden måles som prosjektert fast volum, kfr. prosess 81.3. Enhet: m³

81.34 Graving av sprengt stein i uavstivet eller avstivet byggegrop under vann

- a) Omfatter graving av sprengt stein, inkludert tilpasning av kontur for byggegrop, med opplasting eller deponering av gravemasser nær gravestedet.
- x) Mengden måles som prosjektert fast volum etter profil for sprengning, kfr. prosess 81.3. Enhet: m³

81.36 Tillegg for løsgjøring av harde masser i uavstivet eller avstivet byggegrop under vann

- a) Omfatter tillegg for løsgjøring av harde masser, ved skifting av utstyr eller ved sprengning. Som harde masser regnes masser som har en gravbarhet på mindre enn 30 % av full grabb ved bruk av grabb med vekt 8 tonn. Før prosessen tas i bruk skal byggherren godkjenne entreprenørens dokumentasjon av gravbarhet.
- c) Entreprenøren skal utføre separat løsgjøring (for eksempel ved sprengning) innenfor de eventuelle restriksjoner som måtte være angitt i *den spesielle beskrivelsen*.
- x) Mengden måles som prosjektert fast volum, kfr. prosess 81.3, henholdsvis 81.13. Enhet: m³

81.361 Omrigging til alternativt utstyr

- a) Omfatter alle kostnader som kommer i tillegg til prosess 81.31 ved å bringe alternativt graveredskap, utstyr for sprengning eller annet utstyr i operativ stand på byggeplassen, samt nedrigging og fjerning av dette etter fullført arbeid. Prosessen kommer til anvendelse dersom massene er harde, jf prosess 81.36 a).
- x) Kostnaden angis som rund sum. Enhet: RS

81.362 Løsgjøring av harde masser under vann

- a) Omfatter løsgjøring, for eksempel ved sprengning, av harde masser som egen arbeidsoperasjon før graving, kfr. prosess 81.36 a).
- c) Løsgjøringsmetode skal velges tilpasset massetypen og det forutsatte graveredskapet, innenfor de eventuelle restriksjoner som måtte være angitt i *den spesielle beskrivelsen*.
- x) Mengden måles som utført fast volum av løsgjorte masser, målt i byggegropa. Enhet: m³

81.37 Tillegg for graving i uavstivet eller avstivet byggegrop med peler under vann

- a) Omfatter ekstra kostnader ved graving i byggegrop med peler under vann.
- x) Mengden måles som prosjektert fast volum, kfr. prosess 81.3, henholdsvis 81.13. Enhet: m³

81.4 Rensk under vann

- a) Omfatter rensk av nærmere angitt type under vann, inkludert fjerning av renskemassen. Rensk regnes utført under vann dersom prosjektert nivå hvor rensk skal utføres, ligger i eller under vannspeilet og byggegropa ikke er forutsatt tørrlagt til dette nivået.
- c) Rensk skal foretas på hele fundamentets berøringsflate og min. 0,4 m utenfor denne. Rensk skal ferdiggjøres umiddelbart før den etterfølgende arbeidsoperasjonen utføres.
- x) Mengden måles som prosjektert rensket areal, inkl. arealet inntil 0,4 m utenfor fundamentets berøringsflate. Den oppgitte enhetsprisen skal gjelde for arbeider utført på den angitte dybde ±1 m ved dybder inntil 10 m, angitt dybde ±10 % av dybden ved dybder over 10 m. Vanndybden måles fra vannspeilet til dypeste prosjekterte bunn av byggegropa. Enhetsprisen gjelder selv om dybden overstiger toleransene ovenfor når dybdeøkningen skyldes utførelsen av grave- eller sprengningsarbeidet og entreprenøren selv har utført dette arbeidet. Ved større usikkerhet om dybde bør det i mengdefortegnelsen angis egen skala for enhetspriser avhengig av dybde. Enhet: m²

81.41 Avretting og rensk til uberørt grunn, byggegrop under vann

- a-d) Som prosess 81.21.
- x) Som prosess 81.4. Enhet: m²

81.42 Rensk til blottlagt berg, byggegrop under vann

- a-c) Som prosess 81.22.
- x) Som prosess 81.4. Enhet: m²

81.43 Grovrensk av sprengt bergoverflate, byggegrop under vann

- a-c) Som prosess 81.23.
- x) Som prosess 81.4. Enhet: m²

81.44 Finrensk av sprengt bergoverflate, byggegrop under vann

- a-c) Som prosess 81.24.
- x) Som prosess 81.4. Enhet: m²

81.45 Kilrensk av finrensket bergoverflate, byggegrop under vann

- a-c) Som prosess 81.25.
- x) Som prosess 81.4. Enhet: m²

81.5 Transport av masser

- a) Omfatter transport, tipping og utplanering av løsmasser, sprengt stein og demolerte blokker, inklusiv eventuelle tippavgifter/leveringsgebyrer eller tilsvarende. Opplasting er tatt med i graveprosessene.
- x) Mengden måles som prosjektert fast volum målt i byggegropa. Enhet: m³

81.51 Transport på land

- a) Omfatter transport på land.
- x) Mengden måles som prosjektert fast volum målt i byggegropa. Enhet: m³

81.511 Transport på land innen anleggsområdet

- a) Omfatter transport innenfor anlegget samt tipping. Bruk og eventuell mellomlagring av massene innen anlegget skal på forespørsel forelegges byggherren.
- x) Mengden måles som prosjektert fast volum målt i byggegropa. Enhet: m³

81.512 Transport på land til anvist fyllplass/depot

- a) Omfatter transport til fyllplass/depot anvist av byggherren samt tipping.
- c) Beliggenhet og eventuelle restriksjoner mht. oppfylling av fyllplass/depot angis i *den spesielle beskrivelsen*.
- x) Mengden måles som prosjektert fast volum målt i byggegropa. Enhet: m³

81.513 Transport til fyllplasser skaffet av entreprenøren

- a) Omfatter transport av masser angitt i *den spesielle beskrivelsen* til fyllplasser skaffet av entreprenøren, samt tipping.
- x) Mengden måles som prosjektert fast volum målt i byggegropa. Enhet: m³

81.514 Transport på land i henhold til tabell over transportlengder

- a) Omfatter transport av masser samt tipping.
- x) Mengden måles som prosjektert fast volum målt i byggegropa. Enhet: m³
Enhetspriser for alternative aktuelle transportavstander oppgis ved underinndeling av prosessen med 6-sifrede koder.

81.52 Utplanering på fyllplass/depot

- a) Omfatter utplanering av gravemassene på fyllplass/depot.
- c) Den henvises til *den spesielle beskrivelsen* ang. eventuelle restriksjoner på fyllingshøyder/lagtykkelser etc.
- x) Mengden måles som prosjektert fast volum målt i byggegropa. Enhet: m³

81.53 Transport til vanns

- a) Omfatter transport til vanns til fyllplass, samt dumping.
- x) Mengden måles som prosjektert fast volum målt i byggegropa. Enhet: m³

81.531 Transport til vanns til anvist fyllplass

- a) Omfatter transport til vanns, samt dumping på anvist dumpeplass.
- x) Mengden måles som prosjektert fast volum målt i byggegropa. Enhet: m³

81.532 Transport til vanns til alternative fyllplasser

- a) Omfatter transport til vanns til alternative fyllplasser samt dumping av massene.
- x) Mengden måles som prosjektert fast volum målt i byggegropa. Enhet: m³. Enhetspriser for alternative aktuelle transportavstander oppgis ved underinndeling av prosessen med 6-sifrede koder.

81.54 Omlasting av løsmasser og sprengt stein

- a) Omfatter omlasting fra båt (lekter) til landgående kjøretøy eller omvendt.
- x) Mengden måles som prosjektert fast volum målt i byggegropa. Enhet: m³

81.6 Utlegging av masser over vann

- a) Omfatter levering og utlegging av masser over vann, f.eks. filterlag, forsterkningslag / avrettingslag under fundamenter, fylling under fundamenter og overgangsplater, tilbakefylling inntil fundamenter, støttemurer og landkar, erosjonssikring etc. i henhold til *den spesielle beskrivelsen*.

Arbeidet regnes utført over vann dersom hele fyllingsvolumet er over vannspeilet eller på tørrlagt arbeidssted, kfr. prosess 81.
- b) Angående krav til materialene og aktuelle alternative materialtak, sidetak eller leverandører vises det til *den spesielle beskrivelsen*.
- c) Ved fyllinger og tilbakefylling inntil konstruksjoner skal materialer og arbeide, om ikke annet er angitt i *den spesielle beskrivelsen*, være i samsvar med Håndbok N200 Vegbygging. Fylling og komprimeringsarbeid skal utføres med forsiktighet slik at konstruksjonsdeler ikke belastes unødvendig eller skader oppstår.
- d) For permanente skråninger er tillatt avvik fra prosjektert profil $\pm 0,15$ m hvis de ellers er uten skjæmmende svanker og kuler.
- x) Mengden måles som prosjektert anbrakt volum. Enhet: m³

81.61 Utlegging av tilstedeværende masser

- a) Omfatter opplasting og transport fra skjæring i veglinje eller anvist sidetak samt utlegging, komprimering og avretting av tilstedeværende masser. For masser inntil konstruksjoner benyttes prosess 81.63.
- x) Mengden måles som prosjektert anbrakt volum. Enhet: m³

81.611 Utlegging av tilstedeværende sand- og grusmasser

81.612 Utlegging av tilstedeværende steinmasser

81.613 Utlegging av tilstedeværende blandede masser

81.62 Levering og utlegging av masser

- a) Omfatter innkjøp, opplasting, tilkjøring, ev. mellomlagring og lagvis utlegging, komprimering og avretting av masser. Filterlag inngår i prosess 52.1. For masser inntil konstruksjoner benyttes prosess 81.63.
- x) Mengden måles som prosjektert anbrakt volum. Enhet: m³

81.621 Levering og utlegging av sand og grus

81.622 Levering og utlegging av sortert knust stein og grus

81.623 Levering og utlegging av sprengt stein

81.624 Levering og utlegging av lette masser

- b-c) Det vises til *den spesielle beskrivelsen* og prosess 24.7.
- x) Mengden måles som prosjektert anbrakt volum. Enhet: m³

81.63 Masser inntil konstruksjoner

- a) Omfatter levering, utlegging og komprimering av masser inntil konstruksjoner.

For eventuell fylling under konstruksjoner benyttes prosess 81.61 eller 81.62. Spesiell komprimering under fylling inngår i prosess 24.1, eventuelle filterlag inngår i prosess 52.1, ev. fiberduk inngår i prosess 52.2 og eventuell isolasjon mot frost i prosess 52.3.

- b) Om ikke krav til massene er angitt i *den spesielle beskrivelsen* eller i Håndbok N200 Vegbygging, kan velgraderte masser av sand, grus eller stein benyttes. Stein med midlere sidekant over 300 mm må ikke benyttes nærmere enn 1 m fra konstruksjonen. Inntil fuktisolasjon og eventuell frostsikring tilføres masser med dmaks < 120 mm, i samme avstand fra konstruksjonen, med forsiktighet slik at punktering av isolasjonen unngås.

Den delen av fyllingen som kan være utsatt for frost, skal bygges opp av ikke telefarlige materialer. Masser med humusinnhold større enn 3 % skal ikke brukes.

Massene skal ha gradering som gjør fyllingen selvdrenerende, dvs. en gjennomgang på maksimalt 8 % på 0,063 mm siktet for materiale < 20 mm.

Masser som ikke tilfredsstillter filterkriteriene mot bakenforliggende grunn, skal skilles fra denne med fiberduk (prosess 52.2). Ved bruk av fiberduk skal det velges type og utførelse i samsvar med *den spesielle beskrivelsen*. Alternativt kan fiberduken erstattes med et filterlag (egen prosess) som tilfredsstillter filterkriteriene til begge sider.

- c) Hvor fyllingen danner fundament for veg eller andre konstruksjoner, skal det legges spesiell vekt på god komprimering, slik at framtidige setninger minimeres/unngås. Komprimering av massene skal skje på en slik måte at konstruksjonen og ev. fuktisolering, isolasjon etc. ikke skades.

Anbefalt lagtykkelse, minstekrav til komprimering og maksimal tyngde av komprimeringsutstyr framgår av Håndbok N200 Vegbygging.

For å tilfredsstillte komprimeringskravet for sand og grus, må utleggingen normalt skje med vanninnhold nær det optimale.

Hvor fyllingen danner fundament for veg, etableres planum og ev. underlag for overgangsplate på toppen av fyllingen. Fyllingsskråningene avrettes med helning som vist i planene.

- d) Toleranse for fyllingsskråning er ± 150 mm, og for planum ± 40 mm.
x) Mengden måles som prosjektert anbrakt volum. Enhet: m³

81.631 Avrettingslag

- a) Omfatter levering, utlegging, komprimering og avretting av avrettingslag under overgangsplater og andre konstruksjoner. Eventuelle bjelker av tre, stål eller betong for opplegg av f.eks. prefabrikkert betongkulvert inngår ikke i prosessen.

- b) Avrettingsmassene skal ha en gradering som gjør den egnet for nøye avretting, og tilfredsstillte filterkriteriene mot tilstøtende masser. Massene skal være selvdrenerende og, hvor frost kan forekomme, ikke telefarlige.
For elementkulverter og korrugerte stålrør skal de øverste 0,3 m under konstruksjonene være sand eller grus, hvis ikke annet er angitt.

- c) Komprimering utføres på slik måte at tilstøtende massers stabilitet og fasthet ikke forstyrres. Vanligvis skal avrettingslaget med tykkelse inntil 0,2 m komprimeres med minst 5 overfarer med vibroplate med totalvekt inntil 150 kg. Ved større tykkelse utføres komprimering som beskrevet i prosess 81.63 pkt. c.

Avrettingslag under prefabrikkerte konstruksjonsdeler (kulvertelementer, støttemurelementer, stål- og betongrør etc.) avrettes nøyaktig i samsvar med konstruksjonselementets form. For kulverter tas det spesielt hensyn til takfallet på kulverten samt ev. overhøyde.

Avrettingslaget utføres minimum 0,2 m utenfor fundamentet/ konstruksjonsdelens berøringsflate.

- d) Toleranser for ok avrettingslag er:

- Sammensatt byggtoleranse: +20 mm, -50 mm
- Overflateavvik: 20 mm målt med 1 m rettholt.

- x) Mengden måles som prosjektert areal av avrettingslag, medregnet arealet inntil 0,2 m utenfor fundamentet/ konstruksjonsdelens berøringsflate. Om ikke annet er angitt regnes avrettingslaget å ha midlere tykkelse 150 mm. Enhet: m²

81.632 Oppfylling med avretting

- a) Omfatter levering, utlegging og komprimering av oppfylling under fundamenter og andre konstruksjoner, samt avretting av oppfyllingslaget på angitt nivå. Ev. levering av spesielle masser (pukk, grus etc.) for avrettingen inkluderes.

Eventuelle filterlag inngår i prosess 52.1, ev. fiberduk inngår i prosess 52.2. Eventuelle bjelker av tre, stål eller betong for opplegg av f.eks. prefabrikkert betongkulvert inngår ikke i prosessen.

- b-c) For elementkulverter og korrugerte stålrør skal de øverste 0,3 m av tilbakefyllingen være sand eller grus.

Avrettingen utføres med materialer og som beskrevet for prosess 81.631.

- d) Som prosess 81.631.
- x) Mengden måles som prosjektert anbrakt volum. Enhet: m³

81.633 Fylling inntil konstruksjoner

- b-c) Fyllmateriale (sand, grus, sprengt stein) kan velges i henhold til Håndbok N200 Vegbygging.
- x) Mengden måles som prosjektert anbrakt volum. Enhet: m³

81.6331 Sand eller grus inntil konstruksjoner

81.6332 Knuste masser inntil konstruksjoner

81.6333 Lette masser inntil konstruksjoner

- b-c) Det vises til *den spesielle beskrivelsen* og til prosess 24.7.
- x) Mengden måles som prosjektert anbrakt volum. Enhet: m³

81.634 Tilbakefylling inntil fundamenter

- a) Omfatter tilbakefylling, komprimering og avretting av tilstedeværende masser inntil og rundt fundamenter.
- b) Ved overskudd av masser skal de best egnede masser anvendes ved tilbakefylling.
- x) Mengder måles som prosjektert anbrakt volum. Enhet: m³

81.7 Utlegging av masser under vann

- a) Omfatter levering og utlegging av masser under vann i forbindelse med bruer og kaier, f.eks. forsterkningslag/ avrettingslag under fundamenter, steinfylling under fundamenter og overgangsplater, fylling/tilbakefylling inntil fundamenter og landkar, utlegging av plastring og omvendte filtre (erosjonssikring), opplagging av jetéer og moloer etc.

Arbeidet regnes utført under vann dersom fyllingsvolumet er i eller under vannspeilet og arbeidsstedet ikke er forutsatt tørrlagt. Fyllingsarbeidet må styres og kontrolleres av dykkere eller tilsvarende for å oppnå nøyaktig lokalisering, skråningshøvelning, avretting og høydekontroll.

- b) Angående krav til materialene og aktuelle alternativ materialtak, sidetak eller leverandører vises det til *den spesielle beskrivelsen*.
- x) Mengden måles som prosjektert anbrakt volum. Enhet: m³

81.71 Rigg for utlegging av masser under vann

- a) Omfatter spesiell rigg som er nødvendig for å utføre utlegging, f.eks. etablering av transportanlegg, rigg for nøyaktig lokalisering, høydekontroll og avretting under vann.
- x) Kostnaden angis som rund sum. Enhet: RS

81.72 Utlegging/fylling av tilstedeværende masser under vann

- a) Omfatter utlegging/fylling og ev. avretting av tilstedeværende masser under vann. Opplasting og transport av masser fra skjæring i veglinjen eller fra anvist sidetak inngår i prosessen.
- x) Mengden måles som prosjektert anbrakt volum. Enhet: m³

81.721 Utlegging/fylling av tilstedeværende sand og grus under vann

81.723 Utlegging/fylling av tilstedeværende blandede masser under vann

81.73 Levering og utlegging av masser under vann

- a) Omfatter levering, utlegging/fylling og avretting av masser under vann.
- x) Mengden måles som prosjektert anbrakt volum. Enhet: m³

81.731 Levering og utlegging av sand og grus under vann

81.732 Levering og utlegging av sortert knust stein og grus under vann

81.733 Levering og utlegging av sprengt stein under vann

81.74 Masser inntil konstruksjoner under vann

- a) Omfatter levering, utlegging og komprimering av masser inntil konstruksjoner. For fylling under konstruksjoner benyttes prosess 81.72 eller 81.73.
- b-c) Det vises til prosess 81.63.
- x) Mengden måles som prosjektert anbrakt volum. Enhet: m³

81.741 Avrettingslag under vann

- a) Omfatter levering, utlegging, komprimering og avretting av avrettingslag under fundamenter og andre konstruksjoner under vann. Eventuelle bjelker av stål eller betong for opplegg av f.eks. prefabrikkert betongkulvert inngår ikke i prosessen.
- b) Avrettingsmassene skal ha en gradering som gjør den egnet for nøye avretting. For elementkulverter og korrugerte stålrør skal de øverste 0,3 m under konstruksjonen være sand eller grus, hvis ikke annet er angitt i *den spesielle beskrivelsen*.
- c) Komprimering utføres på slik måte at tilstøtende massers stabilitet og fasthet ikke forstyrres. Avrettingslag under prefabrikkerte konstruksjonsdeler (kulvertelementer, støttmurelementer, stål- og betongrør etc.) avrettes nøyaktig i samsvar med konstruksjonselementets form. For kulverter tas det spesielt hensyn til takfallet på kulverten samt ev. overhøyde. Avrettingslaget utføres minimum 0,4 m utenfor fundamentet/konstruksjonsdelens berøringsflate.
- d) Toleranser for ok avrettingslag er:
 - Sammensatt byggtoleranse: +30 mm, -80 mm
 - Overflateavvik: 30 mm målt med 1 m rettholt.
- x) Mengden måles som prosjektert areal av avrettingslag, medregnet arealet inntil 0,4 m utenfor fundamentet/konstruksjonsdelens berøringsflate. Om ikke annet er angitt i *den spesielle beskrivelsen* eller i planene, regnes avrettingslaget å ha midlere tykkelse min. 0,15 m. Enhet: m²

81.742 Oppfylling med avretting under vann

- a) Omfatter levering, utlegging og komprimering av oppfylling under fundamenter og andre konstruksjoner under vann, samt avretting av forsterkningslaget på angitt nivå. Eventuell levering av spesielle masser (pukk, grus etc.) for avrettingen inkluderes. Eventuelle bjelker av stål eller betong for opplegg av f.eks. prefabrikkert betongkulvert inngår ikke i prosessen.
- b-c) For elementkulverter og korrugerte stålrør skal de øverste 0,3 m av tilbakefyllingen være sand eller grus. Avrettingen utføres med materialer og som beskrevet for prosess 81.741.
- d) Som prosess 81.741.
- x) Mengden måles som prosjektert anbrakt volum. Enhet: m³

81.743 Fylling inntil landkar under vann

- a-c) Fyllmateriale (sand, grus, sprengt stein) kan velges i henhold til Håndbok N200 Vegbygging.
- x) Mengden måles som prosjektert anbrakt volum. Enhet: m³

81.744 Tilbakefylling inntil fundamenter under vann

- a) Omfatter tilbakefylling, komprimering og avretting av tilstedeværende masser inntil og rundt fundamenter under vann.
- b) Ved overskudd av masser skal de best egnede massene anvendes ved tilbakefylling.
- x) Mengden måles som prosjektert anbrakt volum. Enhet: m³

82 BERG

- a) Omfatter arbeider med berg, så som sprengning, demolering av blokker, isolasjon av aggressivt berg, boring i berg (og betong) etc.
- c) Det er entreprenørens plikt og ansvar å besørge nødvendige tiltak slik at omgivelsene, inkl. permanente eller midlertidige installasjoner, bebyggelse, anlegg etc., ikke påføres skade pga. rystelser, luftsjokk, sprut eller lignende.

82.1 Sprengning/demolering over vann

- a) Omfatter arbeider som er nødvendige i forbindelse med løsgjøring/sprengning av berg eller demolering av blokker i byggegrop for fundamenter, forankringer etc., hvor arbeidene forutsettes utført over vannspeilet eller i tørrlagt byggegrop, kfr. prosess 81a). Inkluderer bl.a. rigging, eventuell supplerende rensk for å kunne bore og lade, boring inklusiv nødvendig underboring, lading, forsvarlig dekning, sprengning, forsvarlig driftsrensk og arbeidssikring, eventuell vannlensing / vannulempe, demolering av blokker, rydding av utfall etter sprengning/demolering, etc..

Avdekking av berget for løsmasser (maskinrensk), opplasting/graving av sprengt stein, og rensk av bunn byggegrop, inngår i prosess 81.

- x) Mengden måles som prosjektert fast volum etter profil for sprengning. Avdekket berg profileres før sprengningsarbeidene påbegynnes. Berghøyder under 1,0 m regnes som 1,0 m. Det gis ikke tillegg for overberg eller ettersprengning. Om ikke annet er angitt, måles volumet som angitt under prosess 81.1. Enhet: m³

82.11 Rigg for sprengning over vann

- a) Omfatter tiltak som er nødvendige for å utføre de beskrevne sprengningsarbeidene, og som ikke er tatt med i prosess 82.12.
- x) Kostnaden angis som rund sum. Enhet: RS

82.12 Sprengning over vann

- a) Omfatter alle arbeider vedrørende selve sprengningsarbeidet, så som ev. supplerende rensk for å kunne bore og lade, boring inklusiv nødvendig underboring, lading, forsvarlig dekning, sprengning, forsvarlig driftsrensk og arbeidssikring, eventuell vannlensing/vannulempe, rydding av utfall etter sprengning etc.
- x) Som prosess 82.1. Enhet: m³

82.14 Demolering av blokker over vann

- a) Omfatter demolering av blokker i løsmasser ved sprengning, pigging eller lignende, inklusiv nødvendig tilrigging/nedrigging. Omfatter blokker på min. 1,0 m³ og maks. 10,0 m³ (større blokker enn 10,0 m³ regnes som fast berg). Volumet av blokkene er inkludert i prosjektert fast volum for graving, opplasting og transport.
- x) Mengden måles som antall blokker. Enhet: stk.

82.141 Demolering av blokker fra 1,0 til og med 5,0 m3

82.142 Demolering av blokker fra 5,0 til og med 10 m3

82.15 Rigg for ny sprengning over vann

- a) Omfatter ny tilrigging for ytterligere sprengning i tilfelle bergkvaliteten i nedsprenget nivå ikke kan godkjennes.
- x) Kostnaden angis som rund sum. Enhet: RS

82.2 Sprengning/demolering under vann

- a) Som prosess 82.1. Sprengning regnes som utført under vann når sprengningsvolumet ligger i eller under vannspeilet og arbeidsstedet ikke er forutsatt tørrlagt, kfr. prosess 81 a). Eventuelle spesielle restriksjoner, f. eks. pga. fisk og andre miljøkrav, er angitt i *den spesielle beskrivelsen*.
- x) Mengden måles som prosjektert fast volum etter profil for sprengning. Avdekket berg profileres før sprengningsarbeidene begynnes. Berghøyder under 1,0 m regnes som 1,0 m. Det gis ikke tillegg for overberg eller ettersprengning. Den oppgitte enhetsprisen skal gjelde for arbeider utført på den angitte dybde ±1 m ved dybder inntil 10 m, angitt dybde ±10 % av dybden ved dybder over 10 m. Ved større usikkerhet om dybde bør det i mengdefortegnelsen angis egen skala for enhetspriser avhengig av dybde. For beregning av prosjektert fast volum vises til prosess 81.3. Enhet: m³

82.21 Rigg for sprengning/demolering under vann

- a) Som prosess 82.11. Omfatter også flytende rigg etc.
- x) Kostnaden angis som rund sum. Enhet: RS

82.22 Sprengning under vann

- a) Som prosess 82.12, under vann.
- x) Som prosess 82.2. Enhet: m³

82.24 Demolering av blokker under vann

- a) Som prosess 82.14, under vann. Eventuell flytende rigg inngår i prosess 82.21.
- x) Mengden måles som antall blokker. Enhet: stk.

82.241 Demolering av blokker fra 1,0 til og med 5,0 m³

82.242 Demolering av blokker fra 5,0 til og med 10 m³

82.25 Rigg for ny sprengning under vann

- a) Omfatter ny tilrigging for ytterligere sprengning i tilfelle bergkvaliteten i nedsprenget nivå ikke kan godkjennes.
- x) Kostnader angis som rund sum. Enhet: RS

82.3 Isolasjon av aggressivt berg

- a) Omfatter isolering av berg som kan være kilde til angrep på betong (alunskifer etc.) eller andre bygningsmaterialer.
- b-x) Det vises til *den spesielle beskrivelsen*. Enhet: m²

82.4 Hullboring og kjerneboring

- a) Omfatter hullboring og kjerneboring, inklusiv tilrigging, oppstilling og nedrigging, boring av hull med eller uten uttak av kjerne i fast berg eller herdnet betong, og etterarbeider med de borede hullene. Hullboring for bolter og spennankere inngår i prosess 83.7.
- c-e) Mht. borhull diameter, lengde, helning, plassering og toleranser samt bergets eller betongens kvalitet vises det til *den spesielle beskrivelsen*.
- x) Mengden måles som utført lengde av borhull. Enhet: m

82.41 Hullboring i berg og betong

- a) Omfatter tilrigging, nedrigging og boring av hull i berg eller betong, inkl. fjerning av utborede masser. Prosessen inkluderer også ev. boring av pilothull.
- c-e) Hullet skal bores med diameter, lengde, helning og toleranser som angitt.
- x) Mengden måles som utført lengde av borhull. Enhet: m

82.411 Rigg og oppstilling for hullboring

82.4111 Rigg for hullboring

- a) Omfatter å bringe boreutstyr i operativ stand på anlegget. Således inkluderes det å skaffe utstyr til byggeplassen, bygging av adkomst som ikke er tatt med i hovedprosess 1, ev. stillas, tilrigging og nedrigging av boreutstyr.
- x) Kostnaden angis som rund sum. Enhet: RS

82.4112 Oppstilling for hullboring

- a) Omfatter oppstilling, flytting og nøyaktig lokalisering av boremaskiner og utstyr, samt alle kostnader forbundet med målegrunnlag og nøyaktig ansett for boring.
- x) Mengden måles som antall borhull. Enhet: stk.

82.412 Boring av hull

- a) Omfatter boring av hull i berg eller betong, ev. boring av pilothull og opprømming av dette, samt fjerning av utborede masser.
- c-e) Hullet bores med diameter, lengde, helning og toleranser som angitt i *den spesielle beskrivelsen*.
- x) Mengden måles som lengde av borhull. Enhet: m

82.413 Foringsrør i borhull

- a) Omfatter levering og montering av foringsrør m/pakninger etc., samt injisering av spalt mellom rør og berg med sementlim.
For stålkjernepeler vises til prosess 83.5.
- b) Foringsrøret skal være av type og dimensjoner som angitt i *den spesielle beskrivelsen*. Injeksjonsmassen sammensettes av Portland sement, vann og ev. tilsetningsstoffer.
- x) Mengden måles som lengde av foringsrør av hver type og dimensjon. Enhet: m

82.414 Vanntapsmåling

- a) Omfatter vanntapsmåling i borhull eller kjerneborhull, inklusiv rigging og nødvendig utstyr.
For stålkjernepeler vises til prosess 83.5.
- x) Mengden måles som antall målte borhull. Enhet: stk.

82.42 Kjerneboring i berg og betong

- a) Omfatter boring m/uttak, pakking, lagring og ev. forsendelse av borkjerne i berg og betong, samt ev. gjenfylling av borhull. Omfatter også levering av det nødvendige antall kjerneboringer.
- c) Det skal bores med minst mulig forstyrrelse av kjernen. Det føres loggbok over boringen, og kjernene merkes i samsvar med notatene i loggboken, slik at de kan identifiseres entydig. Det vises forøvrig til prosess 31.2 og *den spesielle beskrivelsen*. Borhull skal normalt gjenstøpes med ekspanderende sementmørtel.
- x) Mengden måles som utført lengde av borhull hvorfra kjerne er tatt ut. Enhet: m

82.421 Rigg for kjerneboring

- a) Omfatter å bringe kjerneboremaskin m/utstyr i operativ stand på anlegget. Således inkluderes det å skaffe utstyr til byggeplassen, bygging av adkomst som ikke er tatt med i hovedprosess 1, ev. stillas, tilrigging og nedrigging av kjerneboringsutstyr.
- x) Kostnaden angis som rund sum. Enhet: RS

82.422 Oppstilling for kjerneboring

- a) Som prosess 82.4112.
- x) Mengden måles som antall borhull. Enhet: stk.

82.423 Boring og uttak av kjerner

- a) Omfatter boring og uttak av kjerner, etterarbeider med kjerner og gjenstøping av borhull, dersom dette er krevd i *den spesielle beskrivelsen*.
- c) M.h.t. kjernediameter og -lengde vises det til *den spesielle beskrivelsen*.
- x) Mengden måles som utført lengde av borhull. Enhet: m

KONSTRUKSJONER I GRUNNEN (PELER, SPUNT ETC.)

- a) Omfatter leveranser og arbeider for konstruksjoner i grunnen, dvs. pelers, spunt, avstivinger, forankringer/ bolter, slissevegger etc.

Mht. grunnforsterkninger vises det til hovedprosess 2, og for sikring av berg til hovedprosess 2 og 3.

Ev. forgraving inngår i prosess 81 og ev. fjerning av bygningsrester i grunnen inngår i prosess 15. Utsetting og innmåling av pelers inngår i prosess 13 når ikke annet er angitt.

Mht. grunnforhold vises det til geoteknisk rapport.

- b) Arbeider for konstruksjoner i grunnen skal ledes av en person med nødvendige teoretiske kunnskaper og praktisk erfaring i de aktuelle arbeider. En arbeidsleder med tilsvarende kompetanse skal kontinuerlig følge arbeidene på stedet og sørge for at kvalitetssikring og dokumentasjon blir gjennomført. Dokumentasjon av kompetanse for ovennevnte nøkkelpersonell skal forelegges byggherren før arbeidene starter.

Generelt skal konstruksjoner i grunnen (pelers, spunt etc. med skjøter, spisser o.l.) utføres og være i samsvar med gjeldende norske standarder og Peleveiledningen 2005, utarbeidet av Norsk Geoteknisk Forening. Ev. uoverensstemmelser avklares i samråd mellom byggherre og entreprenør.

Stål i konstruksjoner i grunnen skal ha stålkvalitet, leveringsstandard og materialsertifikat i samsvar med tabell 83-1, dersom ikke annet fremgår av gjeldene NS-EN standarder eller er angitt i *den spesielle beskrivelsen*.

Elementtype	Bærende element			Ikke bærende element		
	Kvalitet	Leveringsstandard	Materialsertifikat	Kvalitet	Leveringsstandard	Materialsertifikat
Stålrørspeler; Spiralsveisede pelers Φ: 406 – 1220 mm	[S355NH] se merkn.1)	NS-EN 10210	NS-EN 10204 type 3.1	S355J2H	NS-EN 10219	NS-EN 10204 type 2.2
Pelerspisser for stålrørspeler	S355J2	NS-EN 10025-2	NS-EN 10204 type 3.1	S355J2 se merkn.2)	NS-EN 10025-2	NS-EN 10204 type 2.2
Stålpelers, Massive stålprofiler	S355N	NS-EN 10025-3	NS-EN 10204 type 3.1			
Pelerspisser for stålpelers	Se spesiell beskrivelse					
Stålkjernepelers, ikke skjøting ved sveisning Φ: 70 – 200 mm	S355J2AR	NS-EN 10025-2	NS-EN 10204 type 3.1			
Stålkjernepelers, skjøting ved sveisning Φ: 70 – 200 mm	S355N	NS-EN 10025-3	NS-EN 10204 type 3.1			
Foringsrør (stålkjernepelers) Φ: 89 – 324 mm	[S355J2H] se merkn.1)	NS-EN 10210	NS-EN 10204 type 3.1	S355J2H	NS-EN 10219	NS-EN 10204 type 2.2
Spuntstål	S355GP	NS-EN 10248	NS-EN 10204 type 3.1			
Ljybler / fotbolter (alle pelers/spunt- typer)	S355J2	NS-EN 10025-2	NS-EN 10204 type 3.1			

1) Pelersrør for stålrørspeler og foringsrør for stålkjernepelers er vanligvis ikke bærende element. Denne kvaliteten benyttes når det er angitt i *den spesielle beskrivelsen*.

2) Denne gruppen kan benyttes ved løsmasse-spisser.

- c) Når det gjelder geotekniske forutsetninger, restriksjoner og utførelsesbetingelser vises det til *den spesielle beskrivelsen*. Dersom forholdene viser seg å avvike vesentlig fra det angitte/forutsatte, skal byggherren varsles omgående.

Før arbeider for konstruksjoner i grunnen begynner, skal entreprenøren undersøke om det er ledninger, kabler, kanaler osv. i grunnen hvor arbeidene skal gjennomføres. Andre hindringer (byggrester, flåter, blokker mv.) skal fjernes på forhånd ved forgraving dersom det ansees hensiktsmessig for en sikker gjennomføring av arbeidene. Det skal fylles tilbake med egnede materialer.

- e) Kontrollplan for arbeidene skal forelegges byggherren før arbeidene starter.

Kontrollplanen skal utarbeides i henhold til geoteknisk prosjektklasse (NS 3480 eller nyere) som angitt i *den*

spesielle beskrivelsen.

Sveisekontroll for peler utføres i henhold til prosess 85. Kontrollklassene er definert i Tabell 83-2:

	Bærende element		Ikke bærende element	
	Spissbærende pel	Fraksjonspel	Spissbærende pel	Fraksjonspel
Sveiseskjøt peleelementer	3	3	2	2
Pelespiss buttsveis	3	1	-	-
Pelespiss kilsveis	3	1	-	-

Betongarbeider utføres og kontrolleres i samsvar med NS 3465 kontrollklasse "Utvidet kontroll"

Dersom behovet for prøving og kontroll øker som følge av forhold som entreprenøren klart har ansvar for, skal den økede prøvingen og kontrollen bekostes av entreprenøren.

83.1 Betongpeler

- a) Omfatter leveranser og arbeider fram til ferdige rammede/innmeislete, ev. fordyblete og godkjente betongpeler, inkl. eventuelle supplerende grunnundersøkelser som entreprenøren finner nødvendig for å kunne velge pelelengde og akseptere målregelen i pkt. x. Dessuten inngår støyreducerende tiltak under rammingen dersom dette er angitt i *den spesielle beskrivelsen*.

83.11 Forberedende og generelle arbeider

83.111 Førings av pele- og rammeprotokoll

- a-e) For alle pelearbeider med betongpeler skal det føres fullstendig pele- og rammeprotokoll. Rammeprotokollen føres på vegvesenets blankett nr. 473 eller tilsvarende. Eksempel på utfylling er vist i Pelevedledningen 2005, side 241.

Dersom ikke annet er angitt skal rammeprotokollen føres kontinuerlig og overleveres byggherren daglig, senest 1 dag etter at rammingen har funnet sted. Protokollen skal forøvrig være tilgjengelig for gjennomsyn på et hvilket som helst tidspunkt før den er overlevert.

Fullstendig (endelig) pele- og rammeprotokoll for alle pelene i en pelegruppe skal overleveres byggherren før pelene kappes. Se også prosess 83.17.

Byggherren skal gis rimelig tid til å vurdere og ev. kontrollregne pelegruppen på grunnlag av peleprotokollen.

Utover dette skal protokollen mangfoldiggjøres og distribueres som angitt i *den spesielle beskrivelsen* eller etter avtale med byggherren.

Rammeprotokollen skal minst inneholde:

- navn på ansvarlig leder av pelearbeidene
- navn på arbeidsleder og protokollfører
- identifikasjon av hver pel
- peletype, tverrsnitt og materialkvaliteter
- samlet lengde og lengde av peleelementer
- type og lengde av pelespiss
- loddtype - fallhøyde, energitilførsel og/eller slagtakt
- antall slag pr. m og synkning pr. slagserie
- bevegelsesmåling
- avvik fra forutsetningene
- forhold som kan påvirke bæreevnen

Den endelige pele- og rammeprotokollen skal også inneholde:

- alle nivellementer med angivelse av dato, kfr. prosess 83.14 med underprosesser.
- innmålt endelig plassering/helning og retning samt ev. krumning
- spesielle kontrollmålinger som angitt i *den spesielle beskrivelsen*.
- utregnet kote for pelespiss
- avregningslengde

- x) Kostnaden angis som rund sum. Enhet: RS

83.112 Supplerende grunnundersøkelser for betongpeler

- a) Omfatter alt arbeid med supplerende grunnundersøkelser.

- b) Omfanget av undersøkelser er det som entreprenøren anser nødvendig for å bestemme pelelengden.
Ved antatt kompliserte grunnforhold kan det utføres supplerende grunnundersøkelser for å klarlegge gjennomførbarhet. Behov for slike undersøkelser avklares i samråd med byggherren.
- c) Valg av bormetode og utførelsen skal være i samsvar med Håndbok R211 Feltundersøkelser.
- x) Mengden måles som antall bormeter. Enhet: m

83.113 Støyreducerende tiltak

- a) Omfatter støyreducerende tiltak som angitt i *den spesielle beskrivelsen*.
- x) Kostnaden angis som rund sum. Enhet: RS

83.114 Fordoring

- a) Omfatter fordoring som angitt i *den spesielle beskrivelsen*.
- x) Mengden måles som prosjektert antall meter fordoring.
Enhet: m

83.115 Uttak av leirpølser

- a) Omfatter uttak av leirpølser for å redusere massefortrengning/omrøring eller andre uheldige virkninger av pelerammingen. Omfatter også alle tiltak som er nødvendige for å komme igjennom fastere lag/tørreskorpe, herunder tiltak for å unngå plugging.
- c) Dersom ikke annet er angitt i *den spesielle beskrivelsen* skal uttak av leirpølser utføres til den dybde og med tverrsnittsareal som er nødvendig for å oppnå den tilsktede virkning. Dette avgjøres i samråd med byggherren.

Det skal benyttes utstyr som gjør det mulig å fylle luft eller vann nedenfra mens pølsene tas ut. Pelen skal rammes straks pølsen er tatt ut. Kun ett hull skal stå åpent om gangen.

- x) Mengden måles som vellykket utført lengde av leirpølser regnet fra terreng til bunn av utført hull. Enhet: m

83.12 Levering av betongpeler med tilbehør

- a) Omfatter alle leveranser av peler med tilbehør
- b) Pelene skal være produsert av fabrikk sertifisert av et godkjent teknisk kontrollorgan, og skal leveres med samsvarserklæring vedlagt produktdokumentasjon og kontrollresultater.

Peletype, dimensjoner, bæreevne etc. skal generelt minst tilsvare peletype P270 eller P345 etter NS 3046 eller nyere norsk standard som erstatter denne. Det vises til *den spesielle beskrivelsen*.

Prefabrikkerte peleelementer av betong skal være i samsvar med NS-EN 12794, peletype klasse 1 etter NS-EN 12794 Tabell 3, vinkelavvik klasse AD1 etter NS-EN 12794 Tabell 1, og/eller nyere norsk(e) standard(er).

Betongkvaliteten skal være fasthetsklasse B45, bestandighetsklasse MF40, kloridklasse Cl 0,10 i samsvar med NS-EN 206-1. Betongens grove tilslag skal være pukk (knust berg) med Dmaks i området 16-20 mm. Betongens E-modul skal være dokumentert og skal kunne oppgis på forespørsel.

Armeringen skal være av kvalitet B500NC, NS 3576-3. Armeringsoverdekning for ytterste armeringslag (bøylene) skal være 45 ± 10 mm, for den frie (uforskalte) flaten $45 +20/-10$ mm. Armeringen skal monteres med bindtråd, uten bruk av monteringsveiser og uten monteringsstenger utenfor den konstruktive armeringen. Armeringen skal bindes stramt og tett, slik at ingen stenger kan forskyve seg under utstøping. Armeringsstoler monteres på 3 sider (mot forskalingen) c/c maks. 1,0 m. Armeringsstoler skal være av mørtel eller betong av kvalitet B45, M40 eller MF40, Cl 0,10 etter NS-EN 206-1.

Armeringsprosenten skal være så stor og armeringen slik fordelt at pelene tåler den nødvendige håndtering og ramming, minimum armeringsprosent er 2 %.

Betongen i peleelementer skal beskyttes mot uttørking fra utstøping fram til minst 60 % av krevd karakteristisk fasthet er oppnådd. Peleelementer skal tilfredsstillende fasthetsklasse B35 og ha minst 7 dager herdning før transport fra fabrikk til byggeplass, og ha minst 14 dagers herdetid før ramming. Peleelementene skal være merket med støpedato. Pelene skal transporteres, håndteres og lagres på en slik måte at det ferdige produkt ikke forringes. De skal dessuten oppbevares eller merkes slik at det ikke kan oppstå forveksling mellom eller sammenblanding av forskjellige typer, aldre og kvaliteter.

Pelehodet skal være beskyttet av en stålkragen som hindrer knusing av betong under rammingen. Kragen skal være av flatstål, som skal være montert før utstøpingen av pelen, og skal flukte med sideflaten. Alle lengdearmeringsjern skal avsluttes i samme avstand fra endeflatten.

Betongpel som skal rammes til berg skal være utstyrt med bergspiss. Pelens og spissens lengdeaksler skal flukte. Pelespissens lengde og form skal være avpasset bergets helning. Det vises til *den spesielle beskrivelsen*. Pelespissens hardhet skal være som beskrevet i Peleveiledningen.

Det skal ikke benyttes peleelementer som før nedramming har fått åpne tverrgående sprekker bredere enn

0,3 mm med lengde større enn halve omkretsen, eller langsgående sprekker. Peleelementene skal være uten avskallingskader som reduserer armeringsoverdekningen utover toleransekravet for overdekning.

- d) Pilhøyden (krumningen) skal være maksimalt 0,2 % målt over en avstand på minst 5 m. Dette tilsvarer en krumningsradius på minst 300 m. For peler med lengde mindre enn 5 m er største tillatte pilhøyde 10 mm. For rektangulære og andre mangedantede peler skal målinger foretas på to sideflater som står vinkelrett på hverandre. På hver av sideflatene måles pilhøyden langs midtlinjen mellom to vilkårlig valgte punkter. For sirkulære peler måles langs to generatriser i 90° avstand i plan med lengdeaksen.

Endeflate ved peletopp skal være plan og stå vinkelrett på pelens lengdeakse, med maksimal skjevhet 1:100. Endeflater ved skjøt skal maksimalt ha skjevhet 1:150

Pelens tverrsnittsareal skal ikke avvike mer enn $\pm 5\%$ fra nominelt areal.

- x) Mengden måles som utført lengde av rammede peler, målt fra og med pelespiss til prosjektert kappekote, inkl. lengde av ev. frilagt armering. Kapp og skjøter regnes inkludert i enhetsprisen. Enhet: m

83.121 Levering av betongpeler inkl. spiss

- a) Omfatter innkjøp (ev. produksjon), transport og lagring av massive betongpeler (dvs. uten borkanal).

83.1211 Levering av peleelementer

- a) Omfatter levering av peleelementer inkl. skjøt og/eller stålkrage
x) Mengden måles som prosess 83.12, ekskl. pelespiss

83.1212 Levering av bergspiss

- a) Omfatter levering av bergspiss montert på pel.
b) Bergspissen skal være i samsvar med Peleveiledningen 2005, og skal minst tilsvare kravene i NS 3046 eller nyere norsk standard som erstatter denne.
x) Mengden måles som antall spisser. Enhet: stk.

83.1213 Levering av bergspiss med forlenget dubb

- a) Omfatter bergspiss med forlenget dubb montert på pel.
b) Som prosess 83.1212. Tilleggslengden skal være 40 ± 5 mm i forhold til normal dubb.
x) Mengden måles som antall spisser. Enhet: stk

83.1214 Levering av løsmassesko

- a) Omfatter levering av løsmassesko montert på pel
b) Løsmasseskoen skal være i samsvar med Peleveiledningen 2005, og skal minst tilsvare kravene i NS 3046 eller nyere norsk standard som erstatter denne.
x) Mengden måles som antall grussko. Enhet: stk.

83.122 Levering av betongpeler med borkanal, inkl. spiss

83.1221 Levering av peleelementer med borkanal

- a) Omfatter levering av peleelementer med borkanal, inkl. skjøt og/eller stålkrage.
b) Borkanalen skal ha innvendig diameter minimum 60 mm, eller som angitt i *den spesielle beskrivelsen*.
x) Mengden måles som prosess 83.12, ekskl. pelespiss

83.1222 Levering av hul bergspiss

- a) Omfatter levering av hul spiss montert på pel.
b) Som prosess 83.1212. Spissen skal ha sentrisk hull med diameter tilsvarende borkanalen. Hullet skal være gjenstøpt med ekspanderende mørtel under nedrammingen.
x) Mengden måles som antall hule spisser. Enhet: stk.

83.1223 Levering av hul bergspiss med forlenget dubb

- a) Omfatter levering av hul bergspiss med forlenget dubb, montert på pel.
b) Som prosess 83.1222. Tilleggslengden skal være 40 ± 5 mm i forhold til normal dubb.
x) Mengden måles som antall hule spisser. Enhet: stk

83.123 Bitumenbelegg på betongpeler

- a) Omfatter levering og påføring av bitumen og papirbeskyttelse av denne, samt alle ekstra kostnader under håndtering, ramming, kapping osv. som bitumenbelegg medfører.

- b) Det påføres først en primer, deretter benyttes uoksydert bitumen.
- c) Når belegget påføres skal pelen minst ha en temperatur på 10 °C. Belegget påføres på tørr peleoverflate etter at overflaten om nødvendig er rengjort.

Dersom ikke annet er angitt i *den spesielle beskrivelsen* skal tykkelsen på belegget være minimum 2 mm ved bitumen 70/100.

Påført belegg skal sikres mot å sige ved å vikle kraftpapir stramt rundt pelen. Det skal tas forholdsregler som hindrer at belegget blir skrapet av under transport/håndtering og nedramming.

- x) Mengden måles som utført lengde av peler med bitumenbelegg. Enhet: m

83.13 Rigg og oppstilling for betongpeler

- a) Omfatter alle kostnader ved tilrigging/nedrigging for rammede betongpeler, medregnet flytting og oppstilling mellom og innenfor pelegrupper.

Dersom annet ikke er angitt i *den spesielle beskrivelsen*, velger entreprenøren selv om pelerammingen utføres fra eksisterende terreng eller midlertidig planum. Prosessen omfatter også alle nødvendige tiltak og kostnader for å kunne ramme pelene fra valgt planum.

- b) Peleriggen skal gi sikker og stabil styring for lodd og pel. Føringsstårnet skal ha sikre støtter. Det skal være mulig på en enkel måte å korrigere tårnets helning under ramming. Eventuell flytende rigg skal ha tilfredsstillende bæreevne, stabilitet og forankring. Ved ramming under vann skal peleriggen ha forsenkbar bom for styring av pelen, dersom ikke pelens ansett styres med mal.

Med hensyn til rammeutstyr vises til *den spesielle beskrivelsen*. Valg av rammeutstyr med angivelse av netto rammeenergi skal forelegges byggherren. Det er entreprenørens ansvar at rammingen lar seg gjennomføre med det valgte utstyret.

- x) Kostnaden angis som rund sum. Enhet: RS

83.131 Rigg for betongpeler

- a) Omfatter transport, tilrigging og nedrigging av maskiner og utstyr som trengs for å kunne ramme betongpeler.

- x) Kostnaden angis som rund sum. Enhet: RS

83.132 Tillegg for rigg på flåte

- a) Omfatter alle tilleggskostnader ved transport, tilrigging og nedrigging av pelerigg på flåte. Prosessen omfatter også alt utstyr, eksempelvis moringer, liner, vinsjer, bukserbåt eller annen fastholding i tillegg til selve flåten, som entreprenøren finner nødvendig for å kunne utføre arbeidene fra sikker arbeidsplattform.

- x) Kostnaden angis som rund sum. Enhet: RS

83.133 Oppstilling for pelegruppe

- a) Omfatter flytting, oppstilling og nøyaktig lokalisering av pelemaskin/tårn, samt alle kostnader forbundet med etablering av målegrunnlag for nøyaktig plassering av pelene.

- x) Mengden måles som antall pelegrupper. Enhet: stk.

83.134 Tillegg for oppstilling for pelegruppe under vann

- a) Omfatter alle tilleggskostnader forbundet med flytting av og oppstilling på flåte.

- x) Mengden måles som antall pelegrupper. Enhet: stk.

83.135 Tillegg for ansett under vann

- a) Omfatter tilleggsarbeider forbundet med ansett av peler under vann. Gjelder ved ramming fra flåte, eller der hvor byggegrop ikke kan lenses på grunn av høy grunnvannstand eller andre geotekniske forhold.

- x) Mengden måles som antall pelegrupper. Enhet: stk.

83.14 Ramming av betongpeler

- a) Omfatter alle leveranser og arbeider fram til ferdig rammet og kappet pel som ikke er tatt med i prosess 83.13.

- c) Betongpeler skal rammes med hydraulisk fallodd. Ev. kan andre loddtyper brukes etter avtale med byggherren.

Dersom ikke annet er nevnt i *den spesielle beskrivelsen* skal loddets tyngde være 50-80 kN og slik at tyngden tilsvarer (er minst like stor som, men ikke vesentlig større enn) den største maksimale tyngden av rammet pel. Ved bruk av flere peletyper gjelder dette for hver peletype. Eventuelle avvik fra dette skal være etter avtale med byggherren.

På peletoppen skal det under ramming være satt på en slaghetten. Slaghetten skal være av stål og tilpasset

pelen slik at det oppnås god styring for peletoppen.

Under ramming skal slagene være sentrert på pelen og falle sammen med pelens lengdeakse.

Ramming med jomfru tillates ikke.

Pelens retning skal kontrolleres under rammingen. Dersom en pel har en tendens til å trekke seg, skal det ikke forsøkes å tvinge den tilbake etter at den har fått feste i bakken.

Loddets fallhøyde skal tilpasses pelelengden og rammemotstanden mht. rammespenninger. Ved ramming i bløte masser benyttes maksimalt en fallhøyde på 15 cm og i fast grunn/mot berg maksimalt 30 cm når ikke annet er angitt i *den spesielle beskrivelsen*. Ved tvil skal PDA-målinger benyttes for bestemmelse av rammespenningene, se prosess 83.151.

- d) Kote for topp skal ikke avvike mer enn $\pm 0,05$ m fra prosjektert kote.

Ferdig kappet peletopp skal maksimalt avvike 0,10 m fra prosjektert beliggenhet i horisontalplanet hvis ikke annet er angitt.

Vertikale peler skal maksimalt ha et loddavvik på 2,5 % og skrå peler skal maksimalt ha et avvik på 4 % i enhver retning fra teoretisk peleakse hvis ikke annet er angitt. Avviket skal ikke være systematisk for flere peler.

- x) Som prosess 83.12. Enhet: m

83.141 Nedramming av betongpeler

- a) Omfatter nedramming og ev. skjøting av betongpeler. Inntil 300 slag med synk mindre enn eller lik 4 mm/ slag inngår i prosessen.

Tillegg for slagantall utover 300 slag med synk mindre enn eller lik 4 mm/slag inngår i prosess 83.1451. Slagantallet regnes samlet over hele pelelengden uavhengig av antall lag med synk mindre enn eller lik 4 mm/slag.

- c) Når det er angitt i *den spesielle beskrivelsen* rammes pelene til en bestemt dybde og avsluttes uten stoppslagning eller innmeisling.

Hver enkelt pel skal kontrollnivelleres umiddelbart etter endt nedramming. Senere skal hver pel i pelegruppen nivelleres før kapping for å avgjøre om etterramming er nødvendig.

Dersom kontrollnivellelement viser at pelen har hevet seg mer enn 5 cm skal det foretas etterramming, se prosess 83.146. Dersom det er angitt i *den spesielle beskrivelsen* eller byggherren anser det påkrevet skal etterramming utføres også ved mindre heving eller av andre årsaker. Arbeidet må innrettes slik at etterramming er mulig.

- x) Som prosess 83.12. Enhet: m

83.142 Stoppslagning i løsmasser

- a) Omfatter stoppslagning av betongpeler i løsmasser med inntil 300 slag i serier à 10 slag. Nivellement av hver enkelt pel både etter endt ramming og før kapping inngår i prosessen.

Ev. stoppslagning ut over 300 slag inngår i prosess 83.1452.

- c) Etter at pelen er rammet til synkning mindre enn eller lik 4 mm pr. slag for de siste 300 slag skal stoppslagning utføres. Stoppslagningen utføres i serier à 10 slag. Synk pr. serie måles. Stoppslagningen utføres inntil synkning pr. serie for det angitte antall serier er brakt under den fastsatte grense (stoppkriteriet). For stoppkriteriet og krav til tilført slagenergi vises det til *den spesielle beskrivelsen*.

Under stoppslagningen skal pelens synkning hele tiden være avtagende eller konstant. Hvis synkningen under stoppslagningen øker, skal stoppslagningen regnes påbegynt igjen når synkningen på ny avtar og er mindre enn eller lik 4 mm pr. slag for de siste 300 slag.

Det skal ikke være noen pause i rammingen eller foretas noen utskiftning av pute eller mellomlegg like før eller under stoppslagningen.

Det skal utføres bevegelsesmåling på en representativ slagserie i sluttfasen av stoppslagningen. Det skal videre utføres PDA-målinger dersom dette er angitt i *den spesielle beskrivelsen*, kfr. prosess 83.151.

Det skal verifiseres at karakteristisk bæreevne er oppnådd etter dynamiske metoder (rammeformel og/eller PDA-målinger).

Hver enkelt pel skal kontrollnivelleres umiddelbart etter endt nedramming/stoppslagning. Senere skal hver pel i pelegruppen nivelleres før kapping for å avgjøre om etterramming er nødvendig.

Dersom kontrollnivellelement viser at pelen har hevet seg, skal det foretas etterramming, se prosess 83.146. Dersom det er angitt i *den spesielle beskrivelsen* eller byggherren anser det påkrevet, skal etterramming utføres uansett. Arbeidet må innrettes slik at etterramming er mulig.

- x) Mengden måles som antall peler. Enhet: stk.

83.143 Ev. forarbeider for feste i berg

- b) Alle pelene i en pelegruppe skal være rammet til kontakt med berg før disse arbeider utføres.

83.1431 Rigg for boring/fordybning

- a) Omfatter alle kostnader med rigg for boring og fordybninger av betongpeler.
- x) Kostnaden angis som rund sum. Enhet: RS

83.1432 Boring for fordybning

- a) Omfatter boring for fordybning av pelespiss.
- b-c) Når pelen er rammet til kontakt med berg, og før innmeisling tar til, bores det til dybde 2 m i berg eller som angitt i *den spesielle beskrivelsen*. Det benyttes borkrone med diameter tilpasset såvel innvendig diameter i borkanalen (sml. prosess 83.1221) som dybelens diameter.
- x) Mengden måles som antall borede hull. Enhet: stk.

83.1433 Levering og montering av dybel

- a) Omfatter levering og montering av dybel
- b) Det skal benyttes dybel med diameter 50 mm og lengde 3 m eller som angitt i *den spesielle beskrivelsen*. Stålkvaliteten skal være som angitt i tabell 83-1.
- c) Før dybelen monteres kontrolleres det at borhullet er rent for løsmasser, og eventuelt utføres rengjøring. Deretter fylles hullet med passende mengde gysemørtel og dybelen monteres til bunn av borhullet.

Innmeisling i henhold til prosess 83.144 utføres før mørtelen herder.

Etter fullført innmeisling fylles borkanalen i resten av pelen med mørtel.

- x) Mengden måles som antall fordyblete peler. Enhet: stk.

83.144 Innmeisling og stoppslagning i berg

- a) Omfatter innmeisling av betongpeler i berg med inntil 300 slag i serier à 10 slag. Nivellement av hver enkelt pel både etter endt ramming og før kapping inngår i prosessen.

Ev. innmeisling utover 300 slag inngår i prosess 83.1453.

- c) Ved bergkontakt skal loddets fallhøyde reduseres til 0,10 m, for å unngå skrensing på skråberg. Deretter økes fallhøyden trinnvis, i trinn a' 0,10 m, inntil maksimalt 0,30 m eller som angitt i *den spesielle beskrivelsen*. For spesielt korte peler skal maksimal fallhøyde reduseres og tilpasses rammespenningene, som om nødvendig fastlegges ved PDA-målinger, kfr. prosess 83.151.

Pelen skal så meisles inntil synkningen pr. serie er lik eller mindre enn det meislingskriteriet som er angitt i *den spesielle beskrivelsen*, og innmeislingsdybden i berg er minst lik pelespissens diameter eller som angitt i *den spesielle beskrivelsen*.

Innmeislingen foretas i serier à 10 slag. Synkningen skal måles for hver slagserie. Det skal uansett synk slås minimum 10 serier pr. trinn av fallhøyden.

Når synkningen pr. serie er avtagende eller konstant, og lik eller mindre enn meislingskriteriet, økes fallhøyden til neste trinn. Prosedyren gjentas inntil maksimal fallhøyde benyttes. Innmeislingen kan avsluttes når synkningen er avtagende eller konstant og lik eller mindre enn meislingskriteriet over de 5 siste slagseriene.

Dersom synkningen i noen faser av innmeislingen er økende, skal fallhøyden reduseres på nytt, og hele prosedyren for innmeisling gjentas inntil kravene er tilfredsstillt.

Dersom kravet til innmeislingsdybde ikke er oppnådd skal innmeislingen fortsette til det er slått inntil 600 slag totalt. Innmeislingen kan da avsluttes dersom en samlet vurdering i samråd med byggherren tilsier at bergfestet er tilfredsstillende.

Bevegelsesmåling skal utføres på en av de avsluttende slagseriene.

Det skal verifiseres at karakteristisk bæreevne er oppnådd etter dynamiske metoder (rammeformel og/eller PDA-målinger)

Meislingsprosedyrene skal revurderes og/eller tilpasses under arbeidets gang dersom erfaringene tilsier at det er hensiktsmessig. Dette avklares i samråd med byggherren.

Hver enkelt pel skal kontrollnivelleres umiddelbart etter endt innmeisling. Senere skal hver pel i pelegruppen nivelleres før kapping.

Pelene skal etterrammes, se prosess 83.146. Entreprenøren må innrette arbeidet slik at etterramming er mulig.

- x) Mengden måles som antall innmeislete peler. Enhet: stk.

83.145 **Supplerende ramming gjennom harde lag/innmeisling/stoppslagning**

- a) Omfatter supplerende ramming utover de 300 slagene som inngår i prosess 83.141, 83.142 og 83.144.
- x) Mengden måles som antall slagserier à 10 slag. Enhet: stk.

83.1451 **Ramming gjennom harde lag**

- a) Omfatter nedramming med synk mindre enn eller lik 4 mm pr. slag utover de 300 slagene som inngår i prosess 83.141.
- b) Det skal benyttes maksimal rammeenergi, tilpasset den aktuelle peletype, pelelengde og rammemotstand mht. rammespenninger.
- c) Rammingen skal utføres i serier à 10 slag, alternativt kan rammingen pågå kontinuerlig, men rammemotstanden skal registreres og protokollføres i serier à 10 slag.
- x) Mengden måles som antall slagserier à 10 slag. Enhet: stk.

83.1452 **Supplerende stoppslagning i løsmasser**

- a) Omfatter supplerende stoppslagning utover de 300 slagene som inngår i prosess 83.142.
- c) Som prosess 83.142.
- x) Mengden måles som antall slagserier à 10 slag. Enhet: stk.

83.1453 **Supplerende innmeisling.**

- a) Omfatter supplerende innmeisling/stoppslagning utover de 300 slagene som inngår i prosess 83.144.
- c) Som prosess 83.144.
- x) Mengden måles som antall slagserier à 10 slag. Enhet: stk.

83.146 **Etterramming**

- a) Omfatter etterramming med inntil 100 slag i serier à 10 slag, kfr. prosess 83.142 og 83.144. Nivellement av samtlige peler etter etterramming inngår i prosessen. Prosessen omfatter også alle kostnader for ev. ny eller endret rigg for etterramming.

Ev. etterramming utover 100 slag inngår i prosess 83.1452 / 83.1453
- b) Etterramming skal utføres med samme loddtype som benyttet under ordinær innmeisling/stopp-slagning. Annen loddtype kan kun benyttes etter avtale med byggherren.
- c) Etterramming skal utføres med minimum 5 slagserier à 10 slag, med fallhøyde som benyttes i avsluttende fase av innmeislingen/stoppslagningen prosess 83.142 og 83.144.

Etterrammingen skal avsluttes når synkningen pr. serie for de siste to slagserier à 10 slag er lik eller mindre enn det stoppkriteriet (løsmasser) eller det meislingskriteriet (berg) som er fastlagt, og pelen er rammet ned til det nivået pelen hadde etter endt stoppslagning/innmeisling. Synkningen skal være avtagende eller konstant.

Dersom dette krav ikke oppfylles, skal ny stoppslagning/innmeisling foretas, kfr. prosess 83.142 og 83.144.

Hver enkelt pel skal kontrollnivelleres umiddelbart etter etterrammingen. Dersom ikke annet er avtalt skal dokumentasjon på innmåling leveres byggherren senest ett døgn etter at pelegruppen er ferdig etterrammet. Senere skal hver pel i pelegruppen nivelleres før kapping.

Annen gangs etterramming skal utføres dersom byggherren finner det nødvendig. Byggherren kan også avgjøre om omfanget av etterramming kan reduseres dersom resultatene viser at etterramming ikke synes nødvendig.
- x) Mengden måles som antall etterrammede peler. Enhet: stk.

83.15 **Prøving og kontroll**

83.151 **Dynamiske kontrollmålinger (PDA-måling etc.)**

- a) Omfatter alle materialer, arbeider og dokumentasjon forbundet med dynamiske kontrollmålinger.
- b) Det utføres dynamiske kontrollmålinger på et antall peler som angitt i *den spesielle beskrivelsen*, blant de første pelene som rammes etter oppstart av pelearbeidene. Hensikten med målingene er primært å etablere sammenhengende datasett for fallhøyde, rammespenninger, elastisk deformasjon etc. for den aktuelle sammenstilling av pelerigg(loodtype)/peletype /grunnforhold.

Entreprenøren har ansvar for å benytte måleresultatene til å gjennomføre den videre pelerrammingen på en mest mulig hensiktsmessig måte mht. ovennevnte faktorer og øvrige krav. Generelt må måleprogrammet planlegges og gjennomføres slik at entreprenøren kan nyttiggjøre seg resultatene. Måleprogrammet skal forelegges byggherren.

Målingene kan også benyttes som grunnlag for vurdering av bæreevne.

Dersom det oppstår vesentlige endringer av pelerigg, peletype, grunnforhold eller oppstår andre spesielle behov skal det utføres supplerende dynamiske kontrollmålinger. Dette avgjøres av byggherren på bakgrunn av erfaringene med pelearbeidene.

- c) Dynamiske kontrollmålinger utføres generelt som angitt i Peleveiledningen 2005, kap. 13.3 så langt det er relevant.

Det skal utføres bevegelsesmålinger på et representativt utvalg av slagseriene under de dynamiske kontrollmålingene, og slik at det lett kan etableres sammenhengende datasett mellom måleresultater og bevegelsesmålingene.

Gjennom måleprogrammet skal pelen i den grad det er praktisk mulig følges gjennom nedramming, innmeisling i berg og/eller stoppslagning, med hovedfokus på den avsluttende del av rammingen. Det skal utføres målinger ved ulike trinn i fallhøyde (rammeenergi) slik at sammenhørende datasett kan etableres.

Når ikke annet er angitt skal måleresultatene rapporteres i en enkel rapport som minimum skal vise:

- identifikasjon av pelen
- type rammeutstyr
- fallhøyde (rammeenergi)
- rammespenninger
- elastisk deformasjon
- synk
- anslått bæreevne
- graf over aksiell kraft - tid
- graf over hastighet - tid
- graf over dynamisk motstand - permanent forskyvning

- x) Mengden måles som antall ganger måleprogram gjennomføres. Enhet: stk.

83.1511 Rigging for dynamisk kontrollmåling (PDA-måling)

- a) Omfatter all (forberedende) tilrigging og (avsluttende) nedrigging av utstyr for dynamisk kontrollmåling samt reisetid for målepersonell.

- x) Mengden måles som antall ganger måleprogram gjennomføres. Enhet: stk.

83.1512 Utførelse av dynamisk kontrollmåling (PDA-måling)

- a) Omfatter alle kostnader med selve den dynamiske kontrollmålingen på den enkelte pel, inkludert montering og demontering av givere.

Rapportering av måleresultater inngår også i prosessen.

- x) Mengden måles som antall målte peler. Enhet: stk.

83.152 Kontroll av krumning

- a) Omfatter alle materialer og arbeider samt dokumentasjon forbundet med krumningskontroll av ferdig rammede peler.

- c) Krumningskontrollen utføres som beskrevet i *den spesielle beskrivelsen*.

- x) Mengden måles som antall målte peler. Enhet: stk.

83.153 Prøvebelastning

- a) Omfatter alle materialer og arbeider samt dokumentasjon forbundet med prøvebelastning av ferdig rammede peler.

- c) Prøvebelastning utføres som beskrevet i *den spesielle beskrivelsen*.

- x) Mengden måles som antall prøvebelastede peler. Enhet: stk.

83.16 Ventetid og driftstid

- a) Omfatter uforutsett ventetid som skyldes byggherren. Prosessen omfatter videre driftstid som kommer til anvendelse etter avtale om ekstraarbeider som ikke dekkes av andre prosesser.

- x) Mengden måles som medgått tid attestert av byggherren. Enhet: time.

83.161 Ventetid for rigg for betongpeler

- a) Omfatter uforutsett ventetid som skyldes byggherren. Stopp av arbeidet som entreprenøren mener betinger ventetid, varsles byggherren omgående.

- x) Mengden måles som medgått ventetid som er attestert av byggherren, maks. 8 t/dag. Enhet: time.

83.162 Driftstid for rigg for betongpeler

- a) Omfatter alle kostnader for drift av pelerigg med tilhørende mannskap. Prosessen kommer til anvendelse etter avtale ved ekstraarbeider og ved spesielle forhold som ikke dekkes av enhetspriser.
- x) Mengden måles som utført driftstid attestert av byggherren. Enhet: time.

83.17 Avsluttende arbeider

- b) Fullstendig (endelig) pele- og rammeprotokoll for alle pelene i en pelegruppe skal være overlevert byggherren, og byggherrens samtykke skal foreligge før arbeidene med kapping av peler og utførelse av pelehode/fundament påbegynnes.

83.171 Kapping av betongpeler

- a) Omfatter kapping av betongpeler.
- b) Kappet flate skal være plan og stå normalt på pelens lengdeakse. Kappingen skal utføres slik at verken pelen under kappnivået eller den frilagte armeringen skades. Lengden av frilagt armering skal minst tilsvare armeringens minste omfaringslengde ved omfarskjøt etter NS 3473. Kapping ved sprengning tillates ikke.
- x) Mengden måles som antall kappede peler. Enhet: stk.

83.1711 Kapping uten frilegging av armering

83.1712 Kapping med frilegging av armering

83.2 Stålrørspeler (rammede og borede)

- a) Omfatter alle leveranser og arbeider fram til ferdig etablerte og godkjente rammede eller borede utstøpte stålrørspeler. Omfatter også eventuelle supplerende grunnundersøkelser som entreprenøren finner nødvendig for å kunne velge pelelengde og akseptere måleregelen i pkt. x). Dessuten inngår støyreducerende tiltak dersom dette er angitt i *den spesielle beskrivelsen*.

83.21 Forberedende og generelle arbeider

83.211 Førings av peleprotokoll

- a-e) For alle pelearbeider med stålrørspeler skal det føres fullstendig pele/ramme/boreprotokoll.

Rammeprotokoll føres på vegvesenets blankett nr. 473 eller tilsvarende. Eksempel på utfylling er vist i Pelevedledningen 2005, side 241.

Dersom ikke annet er angitt skal rammeprotokollen føres kontinuerlig og overleveres byggherren daglig, senest 1 dag etter at rammingen/boringen har funnet sted. Protokollen skal forøvrig være tilgjengelig for gjennomsyn på et hvilket som helst tidspunkt før den er overlevert.

Fullstendig (endelig) pele- og ramme/bore-protokoll med alle innmålinger for pelene i en pelegruppe skal forelegges/overleveres byggherren før pelene kappes og etter armering/utstøping. Se også prosess 83.27 / 83.28.

Byggherren skal gis rimelig tid til å vurdere og ev. kontrollregne pelegruppen på grunnlag av peleprotokollen.

Utover dette skal protokollen mangfoldiggjøres og distribueres som angitt i *den spesielle beskrivelsen* eller etter avtale med byggherren.

Rammeprotokollen skal minst inneholde:

- navn på ansvarlig leder av pelearbeidene
- navn på arbeidsleder og protokollfører
- identifikasjon av hver pel
- peletype, tverrsnitt og materialkvaliteter
- samlet lengde og lengde av peleelementer
- type og lengde av pelespiss
- loddtype - fallhøyde, energitilførsel og/eller slagtakt
- antall slag pr. m og synkning pr. slagserie
- bevegelsesmåling
- borutstyr
- avvik fra forutsetningene
- forhold som kan påvirke bæreevnen

Boreprotokoll skal minst inneholde:

- navn på ansvarlig leder av pelearbeidene.
- navn på arbeidsleder/kontrollør/protokollfører
- pelenummer og dato
- borsystem

- bordimensjon i løsmasser og berg
- borhulldybde og bunnkote
- samlet lengde og lengde av rørelementer
- spyletrykk/vannmengde
- uregelmessigheter under boring
- lagdeling i løsmasser
- angivelse av løsmasser/berg
- borsynk i berg
- resultat av borhullsinspeksjon
- vannstandsregistrering
- vanntapsmåling
- injisering. Injiseringstrykk og medgått injiseringsmasse, samt resept angis
- andre relevante data for avregning og for vurdering av pelens karakter og kapasitet
- resultat av andre kontrollmålinger som angitt i *den spesielle beskrivelsen*

Den endelige peleprotokollen skal også inneholde:

- alle nivellementer med angivelse av dato, kfr. prosess 83.24 med underprosesser.
- innmålt endelig plassering/helning og retning samt ev. krumning
- spesielle kontrollmålinger som angitt i *den spesielle beskrivelsen*.
- utregnet kote for pelespiss
- avregningslengde

- x) Kostnaden angis som rund sum. Enhet: RS

83.212 Supplerende grunnundersøkelser for stålrørspeler

- a) Omfatter alt arbeid med supplerende grunnundersøkelser.
- b) Omfanget av undersøkelser er det som entreprenøren anser nødvendig for å bestemme pelelengden.

Ved antatt kompliserte grunnforhold kan det utføres supplerende grunnundersøkelser for å klarlegge gjennomførbarhet. Behov for slike undersøkelser avklares i samråd med byggherren.

- c) Valg av bormetode og utførelsen skal være i samsvar med Håndbok R211 Feltundersøkelser.
- x) Mengden måles som antall bormeter. Enhet: m

83.213 Støyreducerende tiltak

- a) Omfatter støyreducerende tiltak som angitt i *den spesielle beskrivelsen*.
- x) Kostnaden angis som rund sum. Enhet: RS

83.214 Fordoring/forboring etc.

- a) Omfatter fordoring, forboring eller andre tiltak gjennom faste masser/stein/blokk
- c) Det vises til *den spesielle beskrivelsen*.
- x) Kostnaden angis som utført antall meter. Enhet: m

83.215 Tiltak for å redusere massefortrengning etc.

- a) Omfatter tiltak for å redusere massefortrengning/omrøring eller andre uheldige virkninger av pelearbeidene.
- c) Det vises til *den spesielle beskrivelsen*
- x) Mengden måles som utført tiltak for antall peler. Enhet: stk.

83.22 Levering av stålrør og pelemateriell

- a) Omfatter alle leveranser av peler og tilbehør
- b) Vedrørende krav til peletype/bæreevne vises det til *den spesielle beskrivelsen*.

Pelene skal være av normert stål, i samsvar med kravene i tabell 83-1.

Stålet skal være merket slik at det er sporbart til sertifikatet. Merking fra verket som forsvinner ved bearbeiding av stålet (kapping, osv.) skal overføres. Overføring av merking skal dokumenteres. Stålsertifikater skal leveres senest en uke før ramming av pelene og det skal fremgå at sertifikat og leveranse stemmer overens.

Peleelementenes endeflater skal være plane og stå vinkelrett på elementenes lengdeakse.

Stålrørspel som rammes til berg, skal være utstyrt med bergspiss. Bergspissens form skal generelt være i henhold til Peleveiledningen (2005), for øvrig som angitt i *den spesielle beskrivelsen*. Selve stammen i bergspissen skal bestå av ett emne (hel "ved" uten skjøt). Bergspissen skal herdes som angitt i Peleveiledningen dersom ikke annet er angitt i *den spesielle beskrivelsen*. Pelens og spissens lengdeakse skal flukte.

Pelene skal leveres med ferdig påsveidede bergspisser, se prosess 83.222.

Eventuell overflatebehandling /korrosjonsbeskyttelse skal være iht. *den spesielle beskrivelsen*.

Pelene skal transporteres, håndteres og lagres på en slik måte at det ferdige produkt ikke forringes.

- d) Pilhøyden (krumningen) skal være maksimalt 0,1 % målt over en avstand på minst 5 m, tilsvarende en krumningsradius på minst 625 m.

Ovaliteten av røpæl skal være høyst 2 %, regnet som $(d_{\text{maks}} - d_{\text{min}}) \times 100/d$.

Maksimal tillatt skjevhet på peleelementenes endeflater er 1:500

- x) Mengden måles som utført lengde av stålrørspeler, målt fra og med pelespiss til prosjektert kappekote. Kapp og skjøter regnes inkludert i enhetsprisen. Enhet: m

83.221 Levering av peleelementer

- a) Omfatter innkjøp, transport og lagring av stålrør.
- x) Mengden måles som utført lengde av peler, målt fra underkant pelerør til prosjektert kappekote. Kapp og skjøter regnes inkludert i enhetsprisen. Enhet: m

83.222 Levering og montering av pelespiss

- a) Omfatter levering og montering av spiss/sko ev. engangsborkrone av type som angitt i *den spesielle beskrivelsen*.
- b) Pelespisser skal produseres i godkjent verksted. Dette gjelder også skjøten mellom bergspiss og bunnrør. Påsveiset bunnrør skal ha en lengde på minimum 2 m eller som angitt i *den spesielle beskrivelsen*.

Alle sveisearbeider skal være kontrollert og dokumentert. Sveis mellom bergspiss og bunnrør skal ha samme kontrollklasse som selve bergspissen. Kontrollklasser er definert i Tabell 83-2.

Stålrørspeler med bergspiss skal alltid tilhøre kontrollklasse for spissbærende pel.

- x) Mengden måles som antall pelespisser inkl. montering til bunnrør. Enhet: stk.

83.2221 Levering og montering av massiv bergspiss

- a) Omfatter levering og montering av massiv bergspiss som angitt i *den spesielle beskrivelsen*.
- x) Mengden måles som antall bergspisser inkl. montering til bunnrør. Enhet: stk.

83.2222 Levering og montering av hul bergspiss.

- a) Omfatter levering og montering av hul bergspiss som angitt i *den spesielle beskrivelsen*.
- b) Peler som skal fordybles, skal ha hul spiss med innvendig diameter 20mm større enn dybelens diameter, kfr. prosess 83.2443.
- x) Mengden måles som antall hule bergspisser inkl. montering til bunnrør. Enhet: stk.

83.2223 Levering og montering av løsmassespiss

- a) Omfatter levering og montering av løsmassespiss montert på pel
- x) Mengden måles som antall løsmassespisser inkl. montering til bunnrør. Enhet: stk.

83.2224 Levering av engangs borkrone

- a) Omfatter levering av engangs borkrone for boring av stålrørspel
- x) Mengden måles som antall borkroner. Enhet: stk.

83.223 Overflatebehandling av stålrør

- a) Omfatter levering av materialer og overflatebehandling for korrosjonsbeskyttelse og/eller reduksjon av påhengskrefter.
- b-c) Det vises til *den spesielle beskrivelsen*.
- x) Mengden måles som utført lengde av overflatebehandlede peler. Enhet: m

83.224 Katodisk beskyttelse av stålrør

- a) Omfatter alle arbeider og materialer for katodisk beskyttelse av stålrør
- b-c) Det vises til *den spesielle beskrivelsen*.
- x) Mengden måles som antall peler. Enhet: stk.

83.225 Inspeksjonsrør på eller i stålrør

- a) Omfatter alle kostnader forbundet med levering og montering av inspeksjonsrør på/i stålrørspel.

- b) Inspeksjonsrøret skal være glatt innvendig, også i skjøter, og plassert parallelt med pelens lengdeakse. Om ikke annet er nevnt i *den spesielle beskrivelsen*, benyttes firkantrør med innvendig sidekant 50 mm.

Inspeksjonsrøret kan ev. festes til armeringskurven før støp.

Det vises for øvrig til *den spesielle beskrivelsen*.

- x) Mengden måles som utført lengde av peler med inspeksjonsrør. Enhet: m

83.23 Rigg og oppstilling for stålørspeler

- a) Omfatter alle kostnader forbundet med tilrigging for ramming av stålørspeler med fallodd eller vibrolodd, medregnet flytting og oppstilling for pelegrupper.

Prosessen omfatter alternativt borrhigg med nødvendig utstyr for boring av stålørspeler når dette er angitt i planene.

- b) Peleriggen skal gi sikker og stabil styring for lodd og pel. Føringsstårnet skal ha sikre støtter. Det skal være mulig på en enkel måte å korrigere tårnets helning under ramming.

Eventuell flytende rigg skal ha tilfredsstillende bæreevne, stabilitet og forankring. Ved ramming under vann skal peleriggen ha forsenkbar bom for styring av pelen, dersom ikke pelens ansett styres med mal eller på annen måte.

Med hensyn til rammeutstyr vises til *den spesielle beskrivelsen*. Valg av rammeutstyr med angivelse av netto rammeenergi skal forelegges byggherren. Dette innebærer ikke at byggherren har overtatt ansvar for at rammingen/boringen lar seg gjennomføre med det valgte utstyret.

- x) Kostnaden angis som rund sum. Enhet: RS

83.231 Rigg for rammede stålørspeler

- a) Omfatter transport, tilrigging og nedrigging av maskiner og utstyr som trengs for å kunne ramme stålørspeler.

- x) Kostnaden angis som rund sum. Enhet: RS

83.232 Rigg for borede stålørspeler

- a) Omfatter transport, tilrigging og nedrigging av maskiner og utstyr som trengs for å kunne bore stålørspeler.

- x) Kostnaden angis som rund sum. Enhet: RS

83.233 Tillegg for rigg på flåte

- a) Omfatter alle tilleggsarbeider og tilleggskostnader forbundet med transport, tilrigging og nedrigging av pelerigg/borrhigg på flåte. Prosessen omfatter også alt utstyr, eksempelvis moringer, liner vinsjer, bukserbåt eller annen fastholding i tillegg til selve flåten, som entreprenøren finner nødvendig for å kunne utføre arbeidene fra sikker arbeidsplattform.

- x) Kostnaden angis som rund sum. Enhet: RS

83.234 Oppstilling for pelegruppe

- a) Omfatter flytting, oppstilling og nøyaktig lokalisering av pelemaskin/tårn, samt alle kostnader forbundet med etablering av målegrunnlag for nøyaktig plassering av pelene.

- x) Mengden måles som antall pelegrupper. Enhet: stk.

83.235 Tillegg for oppstilling for pelegruppe under vann

- a) Omfatter alle tilleggskostnader forbundet med flytting av og oppstilling på flåte.

- x) Mengden måles som antall pelegrupper. Enhet: stk.

83.236 Tillegg for ansett under vann

- a) Omfatter tilleggsarbeidet forbundet med ansett av peler under vann. Gjelder ved ramming fra flåte, eller der hvor byggegrop ikke kan lenses på grunn av høy grunnvannstand eller andre geotekniske forhold.

- x) Mengden måles som antall pelegrupper. Enhet: stk.

83.24 Ramming/boring av stålørspeler

- a) Omfatter alle leveranser og arbeider fram til ferdig rammet/boret og kappet pel som ikke er tatt med i prosess 83.23.

- b) Ramming av stålørspeler skal utføres med hydraulisk fallodd dersom ikke annet er angitt i *den spesielle beskrivelsen*. Ev. kan andre loddyper brukes etter avtale med byggherren.

Loddets tyngde og netto (effektive) rammeenergi skal være som angitt i *den spesielle beskrivelsen*. Dersom ikke detaljert rammeprosedyre er angitt i *den spesielle beskrivelsen* skal rammeenergien

(fallhøyden) under ramming tilpasses grunnforholdene og rammemotstanden slik at mest mulig effektiv nedtrengning av pelen oppnås. Ved stor rammemotstand skal det også tas hensyn til faren for overramming av pelen (dvs. for høye rammespenninger etc.). Om nødvendig benyttes PDA-målinger for å klarlegge dette, kfr. prosess 83.251.

Utover dette skal rammeenergien tilpasses dersom det av andre årsaker synes hensiktsmessig. Slik tilpasning skal foretas i samråd med byggherren.

Boring av stålrørspeler skal utføres med borutstyr som angitt i *den spesielle beskrivelsen*.

- c) Mot peletoppen skal det under ramming benyttes en slaghetten. Slaghetten skal være av stål og tilpasset pelen slik at det oppnås god styring for peletoppen. Øverst i slaghetten skal det under rammingen være innlagt materiale som sikrer en effektiv overføring av rammeenergien.

Under ramming skal slagene være sentrert på pelen og falle sammen med pelens lengdeakse.

Pelens retning skal kontrolleres under ramming/boring. Dersom en rammet pel har en tendens til å trekke seg, skal det forsøkes å holde imot eller tvinge den tilbake dersom dette ansees mulig og hensiktsmessig. Dette avklares i samråd med byggherren.

Det skal tas hensyn til pelens oppdrift. Lukkede rørpeler skal under ramming være vannfylte minimum til nivå med ytre vannstand/grunnvannstand eller minst til 2/3-deler av pelelengden i rigg.

Ved sveiseskjøting av rørelementer skal det skilles mellom stålrørspeler med og uten stålet som bærende element i ferdig konstruksjon, kfr. *den spesielle beskrivelsen*. Kontrollklasser er definert i Tabell 83-2.

Sveiseskjøting skal foretas når ca 1,5 m av underpelen gjenstår over terreng eller arbeidsplattform, for å sikre at skjøten blir rett. Over- og underpelens lengdeakser skal flukte.

Ved ev. skjøting av kapp gjelder samme krav og toleranser til elementenes endeflater som angitt i prosess 83.22.

Overpelens endeflate avfases slik at det dannes en 45o kile mellom over- og underpel. Avstanden mellom over- og underpel skal være slik at sveisefugen blir gjennomgående. Avstanden vil variere etter sveisemetode og utstyr. For utstøpte stålrørspeler skal det ikke monteres inn gjenstander som vil redusere betongtverrsnittet.

- d) Følgende toleransekrav gjelder for ferdig nedrammet/meislet eller boret pel:

- maksimalt loddavvik er 2,5 % for vertikale peler
- kote topp skal ikke avvike mer enn 50 mm fra prosjektert kote
- maksimalt tillatt avvik fra prosjektert plassering i horisontalplanet er 100 mm
- maksimalt avvik i enhver retning fra teoretisk peleakse er 4 % for skråpeler.
- største tillatte vinkelendring i peleskjøt er 1:250, målt langs pelens lengdeakse
- minimal krumningsradius er 600 m

Toleranser for avvik fra helning og retning regnes langs prosjektert peleakse.

- x) Som prosess 83.22. Enhet: m

83.241 Nedramming av stålrørspeler

- a) Omfatter nedramming og ev. skjøting av stålrørspeler. Inntil 300 slag med synk mindre enn eller lik 4 mm/slag inngår i prosessen.

Tillegg for slagantall utover 300 slag med synk mindre enn eller lik 4 mm/slag inngår i prosess 83.2461. Slagantallet regnes samlet over hele pelelengden uavhengig av antall lag med synk mindre enn eller lik 4 mm/slag.

- c) Når det er angitt i *den spesielle beskrivelsen* rammes pelene til en bestemt dybde og avsluttes uten stoppslagning eller innmeisling.

Hver enkelt pel skal kontrollnivelleres umiddelbart etter endt nedramming. Senere skal hver pel i pelegruppen nivelleres før kapping for å avgjøre om etterramming er nødvendig.

Dersom kontrollnivellelement viser at pelen har hevet seg mer enn 5 cm skal det foretas etterramming, se prosess 83.247. Dersom det er angitt i *den spesielle beskrivelsen* eller byggherren anser det påkrevet skal etterramming utføres også ved mindre heving eller av andre årsaker. Arbeidet må innrettes slik at etterramming er mulig.

- x) Som prosess 83.22. Enhet: m

83.242 Boring av stålrørspeler

- a) Omfatter boring og ev. skjøting av stålrørspeler samt oppsamling, opplasting og bortkjøring av boreslam til godkjent deponi. Deponiavgift skal være inkludert i prosessen.

Innboring i berg inngår i prosess 83.2452.

- x) Som prosess 83.22. Enhet: m

83.243 Stoppslagning i løsmasser

- a) Omfatter stoppslagning av stålrørspeler i løsmasser med inntil 300 slag i serier à 10 slag. Nivellement av hver enkelt pel både etter endt ramming og før kapping inngår i prosessen.

Ev. stoppslagning ut over 300 slag inngår i prosess 83.2462.

- b) Etter at pelen er rammet til synkning mindre enn eller lik 4 mm pr. slag for de siste 300 slag skal stoppslagning utføres. Stoppslagningen utføres i serier à 10 slag. Synk pr. serie måles. Stoppslagningen utføres inntil synkning pr. serie for det angitte antall serier er brakt under den fastsatte grense (stoppkriteriet). For stoppkriteriet og krav til rammeenergi vises det til *den spesielle beskrivelsen*.

Under stoppslagningen skal pelens synkning hele tiden være avtagende eller konstant. Hvis synkningen under stoppslagningen øker, skal stoppslagningen regnes påbegynt igjen når synkningen på ny avtar og er mindre enn eller lik 4 mm pr. slag for de siste 300 slag.

Det skal ikke være noen pause i rammingen eller foretas noen utskiftning av pute eller mellomlegg like før eller under stoppslagningen.

Det skal utføres bevegelsesmåling på en representativ slagserie i sluttfasen av stoppslagningen. Det skal videre utføres PDA-målinger dersom dette er angitt i *den spesielle beskrivelsen*, kfr. prosess 83.251

Det skal verifiseres at karakteristisk bæreevne er oppnådd etter dynamiske metoder (rammeformel og/eller PDA-målinger).

Hver enkelt pel skal kontrollnivelleres umiddelbart etter endt stoppslagning. Senere skal hver pel i pelegruppen nivelleres før kapping for å avgjøre om etterramming er nødvendig.

Dersom kontrollnivellelement viser at pelen har hevet seg skal det foretas etterramming, se prosess 83.247. Dersom det er angitt i *den spesielle beskrivelsen* eller byggherren anser det påkrevet skal etterramming utføres uansett. Arbeidet må innrettes slik at etterramming er mulig.

- x) Mengden måles som antall peler. Enhet: stk.

83.244 Forarbeider for feste i berg

83.2441 Rigg for forboring i berg for pelespiss

- a) Omfatter alle kostnader med rigg og forboring i berg for pelespiss.
x) Kostnaden angis som rund sum. Enhet: RS

83.2442 Forboring i berg for pelespiss.

- a) Omfatter alt arbeid forbundet med forboring i berg for pelespiss.
b) Når pelen er rammet til kontakt med berg, og før innmeisling tar til, utføres forboring til dybde tilsvarende bergspissens diameter. Hensikten er å lette inntrengningen i berg ved etterfølgende innmeisling. Det benyttes borkrone med størst mulig diameter i forhold til spissens innvendige diameter.
x) Mengden regnes som antall forborede peler. Enhet: stk.

83.2443 Rigg for boring/fordybling

- a) Omfatter alle kostnader med rigg for boring og fordybling av stålrørspeler.
x) Kostnaden angis som rund sum. Enhet: RS

83.2444 Boring for fordybling

- a) Omfatter alt arbeid og materialer til boring for fordybling gjennom pelespiss og ned i berg.
b) Når pelen er rammet til kontakt med berg, og før innmeisling tar til, bores det til dybde 2 m i berg eller som angitt i *den spesielle beskrivelsen*. Det benyttes borkrone med diameter tilpasset såvel innvendig diameter i pelespiss som dybelens diameter.
x) Mengden måles som antall fordyblete peler. Enhet: stk.

83.2445 Levering og montering av dybel

- a) Omfatter levering og montering av dybel som angitt i *den spesielle beskrivelsen*
b) Alle peler i pelegruppen skal være rammet til kontakt med berg før disse arbeider utføres. Dybelens diameter skal være 80mm eller større dersom det er angitt i *den spesielle beskrivelsen*.
Dybelens lengde skal være 3 m eller som angitt i *den spesielle beskrivelsen*. Stålkvaliteten skal være som angitt i tabell 83-1.
c) Før dybelen monteres kontrolleres det at borhullet er rent for løsmasser, og eventuelt utføres rengjøring.

Borhullet fylles gjennom slange fra bunnen av med passende mengde mørtel før dybelen monteres til bunnen av hullet.

Innmeisling i henhold til prosess 83.2451 utføres før mørtelen herdner.

- x) Mengden måles som antall fordyblete peler. Enhet: stk.

83.245 Innmeisling/stoppslagning og innboring i berg

83.2451 Innmeisling/stoppslagning i berg

- a) Omfatter innmeisling av stålrørspeler i berg med inntil 300 slag i serier à 10 slag. Nivellement av hver enkelt pel både etter endt ramming og før kapping inngår i prosessen.

Ev. innmeisling utover 300 slag inngår i prosess 83.2463.

- c) Etter at eventuell forboring eller fordybning er utført, utføres innmeisling i berg. Stålrørspeler skal være vannfylt under ramming og meisling.

Innmeisling i berg gjøres med trinnvis økende rammeenergi. Ved bergkontakt skal alltid loddets fallhøyde reduseres til laveste trinn for å unngå skrens på skrått berg. Dersom ikke annet er angitt i *den spesielle beskrivelsen* økes deretter rammeenergien etter følgende trinnvise skala, der full energi defineres lik netto rammeenergi krevd i prosess 83.24.

trinn 1: ca. 15 % av full energi - min. 10 serier
trinn 2: ca. 30 % av full energi - min. 10 serier
trinn 3: ca. 50 % av full energi - min. 5 serier
trinn 4: ca. 75 % av full energi - min. 5 serier
kontroll: ca. 100 % av full energi - min. 1 serie

Pelen skal meisles inn i berg inntil synkningen pr. serie er lik eller mindre enn det meislingskriteriet som er angitt i *den spesielle beskrivelsen* (vanligvis 1-3 mm pr. serie), og innmeislingsdybden i berg er minst lik pelespissens diameter eller som angitt i *den spesielle beskrivelsen*.

Innmeislingen foretas i serier à 10 slag og synkningen måles for hver serie. Det skal uansett synk slås et minimum antall slagserier pr. energitrinn som angitt ovenfor.

Når synkningen pr. serie er avtakende eller konstant, og lik eller mindre enn meislingskriteriet, økes rammeenergien til neste trinn og prosedyren gjentas trinnvis inntil siste trinn benyttes. Innmeislingen kan avsluttes når synkningen er avtagende eller konstant og lik eller mindre enn meislingskriteriet over de 5 siste slagseriene.

Dersom synkningen i noen faser av innmeislingen er økende, skal rammeenergien reduseres på nytt og hele prosedyren for innmeisling gjentas inntil kravene er tilfredsstillt.

Dersom kravet til total innmeislingsdybde ikke er oppnådd skal innmeislingen fortsette til det er slått 1000 slag totalt. Innmeislingen kan da avsluttes dersom en samlet vurdering i samråd med byggherren tilsier at bergfestet er tilfredsstillende.

Etter siste trinn slås det 10 kontrollslag for verifisering av karakteristisk bæreevne etter rammeformel og eventuelle andre dynamiske metoder (PDA-måling).

Det skal utføres bevegelsesmålinger på en av de siste slagseriene under innmeislingen og på den siste serien for verifisering av bæreevnen.

Meislingsprosedyrene skal revurderes og/eller tilpasses under arbeidets gang dersom erfaringene tilsier at det er hensiktsmessig. Dette avklares i samråd med byggherren.

Hver enkelt pel skal kontrollnivelleres umiddelbart etter endt innmeisling. Senere skal hver pel i pelegruppen nivelleres før kapping.

Pelene skal etterrammes, se prosess 83.247. Dette gjelder ikke peler som er fordyblet. For øvrige peler må arbeidet innrettes slik at etterramming er mulig.

- x) Mengden måles som antall innmeislete peler. Enhet: stk.

83.2452 Innboring i berg

- a) Omfatter innboring av stålrør og etablering av bergfot.
c) Innboring som angitt i *den spesielle beskrivelsen*.
x) Mengden måles som antall innborede peler. Enhet: stk.

83.246 Supplerende ramming gjennom harde lag/innmeisling/stoppslagning

- a) Omfatter supplerende ramming utover de 300 slagene som inngår i prosess 83.241, 83.243 og 83.2451.

83.2461 Ramming gjennom harde lag

- a) Omfatter nedramming med synk mindre enn eller lik 4 mm pr. slag utover de 300 slagene som inngår i prosess 83.241.
- b) Det skal benyttes minimum 70 % av netto (effektiv) rammeenergi krevd i prosess 83.24. Forøvrig som prosess 83.24.
- c) Rammingen skal utføres i serier á 10 slag, alternativt kan rammingen pågå kontinuerlig, men rammemotstanden skal registreres og protokollføres i serier á 10 slag.
- x) Mengden måles som antall slagserier á 10 slag. Enhet: stk.

83.2462 Supplerende stoppslagning i løsmasser

- a) Omfatter supplerende stoppslagning utover de 300 slagene som inngår i prosess 83.243.
- c) Som prosess 83.243.
- x) Mengden måles som antall slagserier á 10 slag. Enhet: stk.

83.2463 Supplerende innmeisling

- a) Omfatter supplerende innmeisling/stoppslagning utover de 300 slagene som inngår i prosess 83.2451.
- c) Som prosess 83.2451.
- x) Mengden måles som antall slagserier á 10 slag. Enhet: stk.

83.247 Etterramming

- a) Omfatter etterramming med inntil 100 slag i serier á 10 slag, kfr. prosess 83.243 og 83.2451. Nivellement av samtlige peler etter etterramming inngår i prosessen. Prosessen omfatter også alle kostnader for ev. ny eller endret rigg for etterramming.

Eventuell etterramming utover 100 slag inngår i prosess 83.2462 og 83.2463.

- b) Etterramming skal utføres med samme loddtype som benyttet under ordinær innmeisling/stoppslagning. Annen loddtype kan kun benyttes etter avtale med byggherren.
- c) Etterramming skal utføres med minimum 5 slagserier á 10 slag, med fallhøyde som benyttes i avsluttende fase av stoppslagningen/innmeislingen under prosess 83.243 og 83.2451

Etterrammingen skal avsluttes når synkningen pr. serie for de siste to slagserier á 10 slag er lik eller mindre enn det stoppkriteriet (løsmasser) eller det meislingskriteriet (berg) som er fastlagt, kfr. prosess 83.243 og 83.2451, og pelen er rammet ned til det nivået pelen hadde etter endt stoppslagning/innmeisling. Synkningen skal være avtagende eller konstant.

Dersom dette krav ikke oppfylles, skal ny stoppslagning/innmeisling foretas.

Hver enkelt pel skal kontrollnivelleres umiddelbart etter etterrammingen. Dersom ikke annet er avtalt skal dokumentasjon på innmåling leveres byggherren senest ett døgn etter at pelegruppen er ferdig etterrammet. Senere skal hver pel i pelegruppen nivelleres før kapping.

Annen gangs etterramming skal utføres dersom byggherren finner det nødvendig. Byggherren kan også avgjøre om omfanget av etterramming kan reduseres dersom resultatene viser at etterramming ikke synes nødvendig.

- x) Mengden måles som antall etterrammede peler. Enhet: stk.

83.25 Prøving og kontroll

- a) Omfatter alle materialer, arbeider og dokumentasjon forbundet med prøving og kontroll som ikke er medtatt i prosessene 83.2 - 83.247

83.251 Dynamiske kontrollmålinger (PDA-måling etc.)

- a) Omfatter alle materialer, arbeider og dokumentasjon forbundet med dynamiske kontrollmålinger.
- b) Det utføres dynamiske kontrollmålinger på et antall peler som angitt i *den spesielle beskrivelsen*, blant de første pelene som rammes etter oppstart av pelearbeidene. Hensikten med målingene er primært å etablere sammenhengende datasett for fallhøyde, rammespenninger, elastisk deformasjon etc. for den aktuelle sammenstilling av pelerigg(loddtype)/peletype /grunnforhold.

Entreprenøren har ansvar for å benytte måleresultatene til å gjennomføre den videre pelerammingen på en mest mulig hensiktsmessig måte mht. ovennevnte faktorer og øvrige krav. Generelt må måleprogrammet planlegges og gjennomføres slik at entreprenøren kan nyttiggjøre seg resultatene. Måleprogrammet skal forelegges byggherren.

Målingene kan også benyttes som grunnlag for vurdering av bæreevne.

Dersom det oppstår vesentlige endringer av pelerigg, peletype, grunnforhold eller oppstår andre spesielle behov skal det utføres supplerende dynamiske kontrollmålinger. Dette avgjøres av byggherren på bakgrunn

av erfaringene med pelearbeidene.

- c) Dynamiske kontrollmålinger utføres generelt som angitt i Peleveiledningen 2005, kap. 13.3 så langt det er relevant.

Det skal utføres bevegelsesmålinger på et representativt utvalg av slagseriene under de dynamiske kontrollmålingene, og slik at det lett kan etableres sammenhengende datasett mellom måleresultater og bevegelsesmålingene.

Gjennom måleprogrammet skal pelen i den grad det er praktisk mulig følges gjennom nedramming, innmeisling i berg og/eller stoppslagning, med hovedfokus på den avsluttende del av rammingen. Det skal utføres målinger ved ulike trinn i fallhøyde (rammeenergi) slik at sammenhørende datasett kan etableres.

Når ikke annet er angitt skal måleresultatene rapporteres i en enkel rapport som minimum skal vise:

- identifikasjon av pelen
- type rammeutstyr
- fallhøyde (rammeenergi)
- rammespenninger
- elastisk deformasjon
- synk
- anslått bæreevne
- graf over aksial kraft - tid
- graf over hastighet - tid
- graf over dynamisk motstand - permanent forskyvning

- x) Mengden måles som antall ganger måleprogram gjennomføres. Enhet: stk.

83.2511 Rigging for dynamisk kontrollmåling (PDA-måling)

- a) Omfatter all (forberedende) tilrigging og (avsluttende) nedrigging av utstyr for dynamisk kontrollmåling samt reisetid for målepersonell.

- x) Mengden måles som antall ganger måleprogram gjennomføres. Enhet: stk.

83.2512 Utførelse av dynamisk kontrollmåling (PDA-måling)

- a) Omfatter alle kostnader med selve den dynamiske kontrollmålingen på den enkelte pel, inkludert montering og demontering av givere. Rapportering av måleresultater inngår også i prosessen.

- x) Mengden måles som antall målte peler. Enhet: stk.

83.252 Kontroll av krumning

- a) Omfatter alle arbeider med kontroll av krumning i stålrør før utstøping.

- c) Det vises til *den spesielle beskrivelsen*.

- x) Mengden måles som antall kontrollerte peler. Enhet: stk.

83.253 Kontroll av utstøpt stålrørspel

- a) Omfatter alle arbeider og materialer forbundet med kontroll av utstøpt stålrørspel gjennom innstøpt/påmontert inspeksjonsrør

- c) Det vises til *den spesielle beskrivelsen*.

- x) Mengden måles som antall kontrollerte/målte peler. Enhet: stk.

83.254 Prøvebelastning

- a) Omfatter alle materialer og arbeider samt dokumentasjon forbundet med prøvebelastning av stålrørspel.

- c) Prøvebelastning utføres som angitt i *den spesielle beskrivelsen*

- x) Mengden måles som antall prøvebelastede peler. Enhet: stk.

83.26 Ventetid og driftstid

- a) Omfatter uforutsett ventetid som skyldes byggherren. Prosessen omfatter videre driftstid som kommer til anvendelse etter avtale om ekstraarbeider som ikke dekkes av andre prosesser.

- x) Mengden måles som medgått tid attestert av byggherren. Enhet: time

83.261 Ventetid for rigg for stålrørspeler

- a) Omfatter uforutsett ventetid som skyldes byggherren. Stopp av arbeidet som entreprenøren mener betinger ventetid, varsles byggherren omgående.

- x) Mengden måles som medgått ventetid som er attestert av byggherren maks. 8 t/dag. Enhet: time

83.262 Driftstid for rigg for stålrørspeler

- a) Omfatter alle kostnader for drift av pelerigg med tilhørende mannskap. Prosessen kommer til anvendelse etter avtale ved ekstraarbeider og ved spesielle forhold som ikke dekkes av enhetspriser. Prosessen omfatter alle kostnader for drift av pelerigg med tilhørende mannskap.
- x) Mengden måles som utført driftstid attestert av byggherren. Enhet: time

83.27 Avsluttende arbeider

- b) Fullstendig pele- og rammeprotokoll med alle innmålinger for pelene i en pelegruppe skal være overlevert byggherren, og byggherrens samtykke skal foreligge før arbeidene med kapping av peler og armering/utstøping påbegynnes.

83.271 Kapping av stålrørspeler

- a) Omfatter kapping av stålrørspeler samt ev. levering og montering av pelehode i henhold til *den spesielle beskrivelsen*.
- x) Mengden måles som antall peler. Enhet: stk.

83.28 Armering og utstøping av stålrørspeler

- b) Pelene i en pelegruppe skal innmåles på nytt etter ferdig armering/utstøping, og resultatene føres i peleprotokollen. Byggherrens samtykke skal foreligge før arbeidene med pelehode/fundament påbegynnes.

83.281 Armering

- a-e) Armering i stålrørspeler skal tilfredsstillende bestemmelsene i prosess 84.3.

Armeringen skal normalt være prefabrikkerte kurver monterte ved heftsveising i kryssningspunktene. Heftsveising utføres i samsvar med betingelsene angitt i prosess 84.3 pkt. c. Som monteringsstenger benyttes eventuelt nøyaktige ringer innenfor hovedarmeringen. Det skal ikke benyttes monteringsstenger utenfor den konstruktive armeringen.

Til sikring av armeringsoverdekningen benyttes spesielt egnede armeringsstoler av hardplast for å unngå metallisk kontakt mellom armering og stålrør. Avstanden mellom armeringsstolene bestemmes ut fra armeringskurvenes tyngde, stivhet og pelens helning. Som minimum skal det brukes 4 stk. stoler pr. 2 lengdemeter pel, fordelt rundt pelen. Det vises til Veglaboratoriets Intern Rapport nr. 1560 eller senere utgaver som erstatter denne.

- x) Som prosess 84.3. Prosessen inkluderer også materialer og arbeider til skjøting av armeringskurvene til hverandre. Enhet: tonn

83.282 Utstøping

- a) Omfatter levering og utstøping av betong, beskyttelse av betongen mot skadelige påvirkninger under transport, mellomlagring, utstøping og herding, samt nødvendige etterarbeider.

Prosessen inkluderer også forberedelser og kontroll for utstøping, så som lensing, ballastering før lensing, rensing av stålrør for slam, tetthetskontroll etc.

- b) Lukkede stålrørspeler skal som hovedregel utstøpes ved tørrstøp. Tillatt vannmengde i pelen ved tørrstøp er maksimalt et volum tilsvarende 10 mm ganger tverrsnittsarealet.

Når det er hensiktsmessig kan slike peler utstøpes ved undervannsstøp etter avtale med byggherren. Åpne stålrørspeler utstøpes med metode som angitt i *den spesielle beskrivelsen*.

Betong til tørrstøp skal være i samsvar med prosess 84.4, betongspesifikasjon SV-40, med unntak av at silikadosering tillates øket opp til 8 %. Betong til undervannsstøp, normalbetong og AUV-betong, skal være i samsvar med prosess 84.43.

- c) Ved tørrstøp skal de øverste 3 m av pelen komprimeres med stavvibrator. Det vises til Veglaboratoriets Intern Rapport nr. 1560 eller senere utgaver som erstatter denne. Bestemmelser vedrørende materialvalg, utførelse og arbeidets omfang i denne gjøres gjeldende dersom ikke annet er angitt i *den spesielle beskrivelsen*.

Når undervannsstøp benyttes utstøpes de 3 nederste meterne av pelen med AUV-betong med neddykket støperør, for så å gå over til UV-betong i resten av pelen. Utføres som angitt i *den spesielle beskrivelsen*.

- d-e) Som prosess 84.4.

- x) Som prosess 84.4. Enhet: m³

83.3 Massive stålpeler (profilstål)

- a) Omfatter leveranser og arbeider fram til ferdige rammede/innmeislede, ev. fordyblete og godkjente stålpeler, inkl. eventuelle supplerende grunnundersøkelser som entreprenøren finner nødvendig for å kunne velge pelelengde og akseptere måleregelen i pkt. x). Dessuten inngår støyreducerende tiltak under rammingen dersom dette er angitt i *den spesielle beskrivelsen*.

83.31 Forberedende og generelle arbeider

83.311 Føring av pele- og rammeprotokoll

- a-e) For alle pelearbeider med stålpeler skal det føres fullstendig pele- og rammeprotokoll. Rammeprotokollen føres på vegvesenets blankett nr. 473 eller tilsvarende. Eksempel på utfylling er vist i Peleveiledningen 2005, side 241.

Dersom ikke annet er angitt skal rammeprotokollen føres kontinuerlig og overleveres byggherren daglig, senest 1 dag etter at rammingen har funnet sted. Protokollen skal forøvrig være tilgjengelig for gjennomsyn på et hvilket som helst tidspunkt før den er overlevert.

Fullstendig (endelig) pele- og rammeprotokoll for alle pelene i en pelegruppe skal overleveres byggherren før pelene kappes. Se også prosess 83.37.

Byggherren skal gis rimelig tid til å vurdere og ev. kontrollregne pelegruppen på grunnlag av peleprotokollen.

Utover dette skal protokollen mangfoldiggjøres og distribueres som angitt i *den spesielle beskrivelsen* eller etter avtale med byggherren.

Rammeprotokollen skal minst inneholde:

- navn på ansvarlig leder av pelearbeidene
- navn på arbeidsleder og protokollfører
- identifikasjon av hver pel
- peletype, tverrsnitt og materialkvaliteter
- samlet lengde og lengde av peleelementer
- loddtype - fallhøyde, energitilførsel og/eller slagtakt
- antall slag pr. m og synkning pr. slagserie
- bevegelsesmåling
- avvik fra forutsetningene
- forhold som kan påvirke bæreevnen

Den endelige pele- og rammeprotokoll skal også inneholde:

- alle nivellementer med angivelse av dato, kfr. prosess 83.34 med underprosesser.
- innmålt endelig plassering/helning og retning samt ev. krumning
- spesielle kontrollmålinger som angitt i *den spesielle beskrivelsen*.
- type og lengde av pelespiss
- utregnet kote for pelespiss
- avregningslengde

- x) Kostnaden angis som rund sum. Enhet: RS

83.312 Supplerende grunnundersøkelser for stålpeler

- a) Omfatter alt arbeid med supplerende grunnundersøkelser.
- b) Omfanget av undersøkelser er det som entreprenøren anser nødvendig for å bestemme pelelengden.
- c) Valg av bormetode og utførelsen skal være i samsvar med Håndbok R211 Feltundersøkelser.
- x) Mengden måles som antall bormeter. Enhet: m

83.313 Støyreducerende tiltak

- a) Omfatter støyreducerende tiltak som angitt i *den spesielle beskrivelsen*.
- x) Kostnaden angis som rund sum. Enhet: RS.

83.314 Fordoring

- a) Omfatter fordoring som angitt i *den spesielle beskrivelsen*.
- x) Mengden måles som antall meter fordoring. Enhet: m

83.315 Tiltak for å redusere massefortrengning etc.

- a) Omfatter tiltak for å redusere massefortrengning/omrøring eller andre uheldige virkninger av pelerammingen.
- c) Det vises til *den spesielle beskrivelsen*.
- x) Mengden måles som utført tiltak for antall peler. Enhet: stk.

83.32 Levering av stålpeler og tilbehør

- a) Omfatter alle leveranser av peler med tilbehør
- b) Vedrørende krav til peletype/bæreevne vises det til *den spesielle beskrivelsen*.

Pelene inkl. spiss skal være av normert stål, i samsvar med kravene i tabell 83-1.

Pelene skal transporteres, håndteres og lagres på en slik måte at det ferdige produkt ikke forringes. De skal dessuten oppbevares eller merkes slik at det ikke kan oppstå forveksling mellom eller sammenblanding av forskjellige typer og kvaliteter. Stålpel som rammes til berg, skal være utstyrt med bergspiss. Pelens og spissens lengdeakse skal flukte. Pelespissenes lengde og form skal være tilpasset bergets helning. Pelespissens form og hardhet skal være som beskrevet i Peleveiledningen eller i *den spesielle beskrivelsen*.

Eventuell overflatebehandling /korrosjonsbeskyttelse skal være iht. *den spesielle beskrivelsen*.

Pelene skal leveres med ferdig påsveisede spisser. Dette arbeidet skal utføres i godkjent verksted.

- d) Pilhøyden (krumningen) skal være maksimal 0,1 % målt over en avstand på minst 5 m, tilsvarende en krumningsradius på minst 625 m.
- x) Mengden måles som utført lengde av stålpeler, målt fra og med pelespiss til prosjektert kappekote. Kapp og skjøter regnes inkludert i enhetsprisen. Enhet: m

83.321 Levering av peleelementer

- a) Omfatter levering av peleelementer ekskl. spiss
- x) Mengden måles som utført lengde av stålpeler, målt fra uk profilstål til prosjektert kappekote. Kapp og skjøter regnes inkludert i enhetsprisen. Enhet: m

83.322 Levering og montering av pelespiss

- a) Omfatter levering og montering av spiss/sko av type som angitt i *den spesielle beskrivelsen*.
- x) Mengden måles som antall pelespisser. Enhet: stk.

83.3221 Levering og montering av massiv bergspiss

- a) Omfatter levering av bergspiss som angitt i *den spesielle beskrivelsen*, montert på pel.
- x) Mengden måles som antall bergspisser. Enhet: stk.

83.3222 Levering og montering av løsmassespiss

- a) Omfatter levering av løsmassespiss som angitt i *den spesielle beskrivelsen* montert på pel
- x) Mengden måles som antall løsmasse-spisser. Enhet: stk.

83.323 Levering og montering av pelehode

- a) Omfatter levering og montering av pelehode som angitt i *den spesielle beskrivelsen*
- x) Mengden måles som antall pelehoder. Enhet: stk.

83.324 Overflatebehandling av stålrør

- a) Omfatter levering av materialer og overflatebehandling for korrosjonsbeskyttelse og/eller reduksjon av påhengskrefter.
- b-c) Det vises til *den spesielle beskrivelsen*.
- x) Mengden måles som utført lengde av overflatebehandlede peler. Enhet: m

83.325 Inspeksjonsrør på stålpel

- a) Omfatter alle kostnader forbundet med levering og montering av inspeksjonsrør på stålpel
- c) Inspeksjonsrøret skal være glatt innvendig, også i skjøter, og plassert parallelt med pelens lengdeakse. Om ikke annet er nevnt i *den spesielle beskrivelsen*, benyttes firkantrør med innvendig sidekant 50 mm. Røret plasseres inne i vinkelen mellom pelens steg og flens, og sveises til pelen som angitt i *den spesielle beskrivelsen*.
- x) Mengden måles som utført lengde av peler med inspeksjonsrør. Enhet: m

83.326 Katodisk beskyttelse av stålpeler

- a) Omfatter alle kostnader forbundet med katodisk beskyttelse av stålpeler.
- c) Det vises til *den spesielle beskrivelsen*.
- x) Mengden måles som antall peler. Enhet: stk.

83.33 Rigg og oppstilling for stålpeler

- a) Omfatter alle kostnader forbundet med tilrigging for ramming av stålpeler med fallodd eller vibrolodd, medregnet oppstilling for pelegrupper
- b) Peleriggen skal gi sikker og stabil styring for lodd og pel. Føringsstårnet skal ha sikre støtter. Det skal være mulig på en enkel måte å korrigere tårnets helning under ramming. Eventuell flytende rigg skal ha

tilfredsstillende bæreevne, stabilitet og forankring. Ved ramming under vann skal peleriggen ha forsenkbar bom for styring av pelen, dersom ikke pelens ansett styres med mal.

Med hensyn til rammeutstyr vises til *den spesielle beskrivelsen*. Valg av rammeutstyr med angivelse av netto rammeenergi skal forelegges byggherren. Det er entreprenørens ansvar at rammingen lar seg gjennomføre med det valgte utstyret.

- x) Kostnaden angis som rund sum. Enhet: RS

83.331 Rigg for stålpeleler

- a) Omfatter transport, tilrigging og nedrigging av maskiner og utstyr som trengs for å kunne ramme stålpeleler
- x) Kostnaden angis som rund sum. Enhet: RS

83.332 Tillegg for rigg på flåte

- a) Omfatter alle tilleggskostnader ved transport, tilrigging og nedrigging av pelerigg på flåte. Prosessen omfatter også alt utstyr, eksempelvis moringer, liner, vinsjer, bukserbåt eller annen fastholding i tillegg til selve flåten som entreprenøren finner nødvendig for å kunne utføre arbeidene fra sikker arbeidsplattform.
- x) Kostnaden angis som rund sum. Enhet: RS.

83.333 Oppstilling for pelegruppe

- a) Omfatter oppstilling, flytting og nøyaktig lokalisering av pelemaskin/tårn, samt alle kostnader forbundet med etablering av målegrunnlag for nøyaktig plassering av pelene.
- x) Mengden måles som antall pelegrupper. Enhet: stk.

83.334 Tillegg for oppstilling for pelegruppe under vann

- a) Omfatter alle tilleggskostnader forbundet med flytting av og oppstilling på flåte.
- x) Mengden måles som antall pelegrupper. Enhet: stk.

83.335 Tillegg for ansett under vann

- a) Omfatter tilleggsarbeidet forbundet med ansett av peleler under vann. Gjelder ved ramming fra flåte eller der hvor byggegrop ikke kan lenses på grunn av høy grunnvannstand eller andre geotekniske forhold.
- x) Mengden måles som antall pelegrupper. Enhet: stk.

83.34 Ramming av stålpeleler

- a) Omfatter alle leveranser og arbeider fram til ferdig rammet og kappet pele som ikke er tatt med i prosess 83.33
- c) Loddvekten og fallhøyden skal være som angitt i *den spesielle beskrivelsen*. Ev. kan andre loddtyper brukes etter avtale med byggherren.

Ved bruk av vibrolodd må krav til utstyret angis i *den spesielle beskrivelsen*.

Ramming med jomfru tillates ikke.

Under ramming skal slagene være sentrert på pelen og falle sammen med pelens lengdeakse.

Pelens retning skal kontrolleres under rammingen. Dersom en pele har en tendens til å trekke seg, skal det ikke forsøkes å tvinge den tilbake etter at den har fått feste i bakken.

Loddets fallhøyde skal være som angitt i *den spesielle beskrivelsen*. Imidlertid skal fallhøyden tilpasses dersom pelens synkning plutselig forandrer seg. Ev. økning av fallhøyden skal være etter byggherrens samtykke. Faren for overramming ved for stor fallhøyde skal vurderes spesielt i det enkelte tilfelle. Det vises til *den spesielle beskrivelsen*.

På peletoppen skal det under ramming være satt på en slagette. Slagetten skal være av stål og tilpasset pelen slik at det oppnås god styring for peletoppen.

- d) Kote for topp skal ikke avvike mer enn $\pm 0,05$ m fra prosjektert kote. Er pelen rammet eller kappet for lavt, kan ev. uk fundament senkes tilsvarende etter avtale med byggherren.

Ferdig kappet peletopp skal maksimalt avvike 0,10 m fra prosjektert beliggenhet i horisontalplanet hvis ikke annet er angitt.

Vertikale peleler skal maksimalt ha et loddavvik på 2,5 % og skrå peleler skal maksimalt ha et avvik på 4 % i enhver retning fra teoretisk peleakse hvis ikke annet er angitt. Avviket skal ikke være systematisk for flere peleler.

- x) Som prosess 83.32. Enhet: m

83.341 Nedramming av stålpeler

- a) Omfatter nedramming og ev. skjøting av stålpeler. Inntil 300 slag med synk mindre enn eller lik 4 mm/slag inngår i prosessen.

Tillegg for slagantall utover 300 slag med synk mindre enn eller lik 4 mm/slag inngår i prosess 83.3451. Slagantallet regnes samlet over hele pelelengden uavhengig av antall lag med synk mindre enn eller lik 4 mm/slag.

- c) Når det er angitt i *den spesielle beskrivelsen* rammes pelene til en bestemt dybde og avsluttes uten stoppslagning eller innmeisling.

Hver enkelt pel skal kontrollnivelleres umiddelbart etter endt nedramming. Senere skal hver pel i pelegruppen nivelleres før kapping for å avgjøre om etterramming er nødvendig.

Dersom kontrollnivellement viser at pelen har hevet seg mer enn 5 cm skal det foretas etterramming, se prosess 83.346. Dersom det er angitt i *den spesielle beskrivelsen* eller byggherren anser det påkrevd, skal etterramming utføres også ved mindre heving eller av andre årsaker. Arbeidet må innrettes slik at etterramming er mulig.

- x) Som prosess 83.32. Enhet: m

83.342 Stoppslagning i løsmasser

- a) Omfatter stoppslagning av stålpeler i løsmasser med inntil 300 slag i serier à 10 slag. Nivellement av hver enkelt pel både etter endt ramming og før kapping inngår i prosessen.

Ev. stoppslagning ut over 300 slag inngår i prosess 83.3452.

- c) Etter at pelen er rammet til synkning mindre enn eller lik 4 mm pr. slag for de siste 300 slag skal stoppslagning utføres. Stoppslagningen utføres i serier à 10 slag. Synk pr. serie måles. Stoppslagningen utføres inntil synkning pr. serie for det angitte antall serier er brakt under den fastsatte grense (stoppkriterier). For stoppkriteriet og krav til tilført slagenergi vises det til *den spesielle beskrivelsen*.

Under stoppslagningen skal pelens synkning hele tiden være avtagende eller konstant. Hvis synkningen under stoppslagningen øker, skal stoppslagningen regnes påbegynt igjen når synkningen på ny avtar og er mindre enn eller lik 4 mm pr. slag for de siste 300 slag.

Det skal ikke være noen pause i rammingen eller foretas noen utskiftning av pute eller mellomlegg like før eller under stoppslagningen.

Det skal utføres bevegelsesmåling på en representativ slagserie i sluttfasen av stoppslagningen. Det skal videre utføres PDA-målinger dersom dette er angitt i *den spesielle beskrivelsen*, kfr. prosess 83.351

Det skal verifiseres at karakteristisk bæreevne er oppnådd etter dynamiske metoder (rammeformel og/eller PDA-målinger)

Hver enkelt pel skal kontrollnivelleres umiddelbart etter endt stoppslagning. Senere skal hver pel i pelegruppen nivelleres før kapping for å avgjøre om etterramming er nødvendig.

Dersom kontrollnivellement viser at pelen har hevet seg skal det foretas etterramming, se prosess 83.346. Dersom det er angitt i *den spesielle beskrivelsen* eller byggherren anser det påkrevd skal etterramming utføres uansett. Arbeidet må innrettes slik at etterramming er mulig.

- x) Mengden måles som antall peler. Enhet: stk.

83.343 Forboring i berg for pelespiss

- a) Omfatter forboring for pelespiss som angitt i *den spesielle beskrivelsen*.

- x) Mengden måles som antall borede hull. Enhet: stk.

83.344 Innmeisling/stoppslagning i berg

- a) Omfatter innmeisling av stålpeler i berg med inntil 300 slag i serier à 10 slag. Nivellement av hver enkelt pel både etter endt ramming og før kapping inngår i prosessen.

Ev. innmeisling utover 300 slag inngår i prosess 83.3453.

- c) Ved bergkontakt skal loddets fallhøyde reduseres til 0,10 m, for å unngå skrensing på skråberg. Deretter økes fallhøyden trinnvis. Det slås minimum 10 serier pr. trinn. Pelen skal så meisles inntil synkningen pr. serie er mindre enn det meislingskriteriet som er angitt i *den spesielle beskrivelsen*, og innmeislingsdybden i berg er minst så stor som krevd i *den spesielle beskrivelsen*.

Innmeislingen foretas i serier à 10 slag. Synkningen skal måles for hver serie. Dersom synkningen for 10 serier à 10 slag er avtagende eller konstant ved 0,10 m fallhøyde, og mindre enn meislingskriteriet, økes fallhøyden trinnvis. Fallhøyden skal, om ikke annet er angitt, holdes under tillatt maksimum for peletypen. Hvis synkningen for 10 serier à 10 slag fortsatt er avtagende eller konstant ved den økte fallhøyden, fortsettes innmeislingen inntil både meislingskriteriet og beskrevet innmeislingsdybde er oppnådd. Bevegelsesmåling utføres.

Dersom synkningen i noen faser av innmeislingen er økende, skal fallhøyden reduseres på nytt, og hele prosedyren for innmeisling gjentas inntil kravene er tilfredsstillt.

Det skal verifiseres at karakteristisk bæreevne er oppnådd etter dynamiske metoder (rammeformel og/eller PDA-målinger)

Hver enkelt pel skal kontrollnivelleres umiddelbart etter endt innmeisling. Senere skal hver pel i pelegruppen nivelleres før kapping.

Pelene skal etterrammes, se prosess 83.346. Arbeidet må innrettes slik at etterramming er mulig.

- x) Mengden måles som antall innmeislede peler. Enhet: stk.

83.345 Supplerende ramming gjennom harde lag/innmeisling/stoppslagning

- a) Omfatter supplerende ramming utover de 300 slagene som inngår i prosess 83.341, 83.342, 83.344.

83.3451 Ramming gjennom harde lag

- a) Omfatter nedramming med synk mindre enn eller lik 4 mm pr. slag utover de 300 slagene som inngår i prosess 83.341.
- b) Det skal benyttes minimum 70 % av netto (effektiv) rammeenergi krevd i prosess 83.34. Forøvrig som prosess 83.34
- c) Rammingen skal utføres i serier à 10 slag, alternativt kan rammingen pågå kontinuerlig, men rammemotstanden skal registreres og protokollføres i serier à 10 slag.
- x) Mengden måles som antall slagserier à 10 slag. Enhet: stk.

83.3452 Supplerende stoppslagning i løsmasser

- a) Omfatter supplerende stoppslagning utover de 300 slagene som inngår i prosess 83.342.
- c) Som prosess 83.342.
- x) Mengden måles som antall slagserier à 10 slag. Enhet: stk.

83.3453 Supplerende innmeisling i berg

- a) Omfatter supplerende innmeisling/stoppslagning utover de 300 slagene som inngår i prosess 83.344.
- c) Som prosess 83.344.
- x) Mengden måles som antall slagserier à 10 slag. Enhet: stk.

83.346 Etterramming

- a) Omfatter etterramming med inntil 100 slag i serier à 10 slag, kfr. prosess 83.342 og 83.344. Nivellement av samtlige peler etter etterramming inngår i prosessen. Prosessen omfatter også alle kostnader for ev. ny eller endret rigg for etterramming.

Eventuell etterramming utover 100 slag inngår i prosess 83.3452 og 83.3453.

- b) Etterramming skal utføres med samme loddtype som benyttet under ordinær innmeisling/stoppslagning. Annen loddtype kan kun benyttes etter avtale med byggherren.
- c) Etterramming utføres med minimum 5 slagserier à 10 slag, med fallhøyde som benyttes i avsluttende fase av stoppslagningen/innmeislingen under prosess 83.342 og 83.344.

Etterrammingen skal avsluttes når synkningen pr. serie for de siste to slagserier à 10 slag er lik eller mindre enn det stoppkriteriet (løsmasser) eller det meislingskriteriet (berg) som er fastlagt, kfr. prosess 83.342 og 83.344, og pelen er rammet ned til det nivået pelen hadde etter endt stoppslagning/innmeisling. Synkningen skal være avtagende eller konstant.

Dersom dette krav ikke oppfylles, skal ny stoppslagning/innmeisling foretas.

Hver enkelt pel skal kontrollnivelleres umiddelbart etter etterrammingen. Dersom ikke annet er avtalt skal dokumentasjon på innmåling leveres byggherren senest ett døgn etter at pelegruppen er ferdig etterrammet. Senere skal hver pel i pelegruppen nivelleres før kapping.

Annen gangs etterramming skal utføres dersom byggherren finner det nødvendig. Byggherren kan også avgjøre om omfanget av etterramming kan reduseres dersom resultatene viser at etterramming ikke synes nødvendig.

- x) Mengden måles som antall slagserier à 10 slag. Enhet: stk.

83.35 Prøving og kontroll

- a) Omfatter alle materialer, arbeider og dokumentasjon forbundet med prøving og kontroll som ikke er medtatt i prosessene 83.3 - 83.346

83.351 Dynamiske kontrollmålinger (PDA-måling etc.)

- a) Omfatter alle materialer, arbeider og dokumentasjon forbundet med dynamiske kontrollmålinger.
- b) Det utføres dynamiske kontrollmålinger på et antall peler som angitt i *den spesielle beskrivelsen*, blant de første pelene som rammes etter oppstart av pelearbeidene. Hensikten med målingene er primært å etablere sammenhørende datasett for fallhøyde, rammespenninger, elastisk deformasjon etc. for den aktuelle sammenstilling av pelerigg(loddtype)/peletype /grunnforhold.

Entreprenøren har ansvar for å benytte måleresultatene til å gjennomføre den videre pelerammingen på en mest mulig hensiktsmessig måte mht. ovennevnte faktorer og øvrige krav. Generelt må måleprogrammet planlegges og gjennomføres slik at entreprenøren kan nyttiggjøre seg resultatene. Måleprogrammet skal forelegges byggherren.

Målingene kan også benyttes som grunnlag for vurdering av bæreevne.

Dersom det oppstår vesentlige endringer av pelerigg, peletype, grunnforhold eller oppstår andre spesielle behov skal det utføres supplerende dynamiske kontrollmålinger. Dette avgjøres av byggherren på bakgrunn av erfaringene med pelearbeidene.

- c) Dynamiske kontrollmålinger utføres generelt som angitt i Peleveiledningen 2005, kap. 13.3 så langt det er relevant.

Det skal utføres bevegelsesmålinger på et representativt utvalg av slagseriene under de dynamiske kontrollmålingene, og slik at det lett kan etableres sammenhengende datasett mellom måleresultater og bevegelsesmålingene.

Gjennom måleprogrammet skal pelen i den grad det er praktisk mulig følges gjennom nedramming, innmeisling i berg og/eller stoppslagning, med hovedfokus på den avsluttende del av rammingen. Det skal utføres målinger ved ulike trinn i fallhøyde (rammeenergi) slik at sammenhørende datasett kan etableres.

Når ikke annet er angitt skal måleresultatene rapporteres i en enkel rapport som minimum skal vise:

- identifikasjon av pelen
- type rammeutstyr
- fallhøyde (rammeenergi)
- rammespenninger
- elastisk deformasjon
- synk
- anslått bæreevne
- graf over aksiell kraft - tid
- graf over hastighet - tid
- graf over dynamisk motstand - permanent forskyvning

- x) Mengden måles som antall ganger måleprogram gjennomføres. Enhet: stk.

83.3511 Rigging for dynamisk kontrollmåling (PDA-måling)

- a) Omfatter all (forberedende) tilrigging og (avsluttende) nedrigging av utstyr for dynamisk kontrollmåling samt reisetid for målepersonell.
- x) Mengden måles som antall ganger måleprogram gjennomføres. Enhet: stk.

83.3512 Utførelse av dynamisk kontrollmåling (PDA-måling)

- a) Omfatter alle kostnader med selve den dynamiske kontrollmålingen på den enkelte pel, inkludert montering og demontering av givere.

Rapportering av måleresultater inngår også i prosessen.

- x) Mengden måles som antall målte peler. Enhet: stk.

83.352 Kontroll av krumning

- a) Omfatter alle materialer og arbeider samt dokumentasjon forbundet med krumningskontroll av ferdig monterte peler.
- c) Krumningskontrollen utføres innvendig i påsveisert rør. Målingen utføres som beskrevet i *den spesielle beskrivelsen*.
- x) Mengden måles som antall målte peler. Enhet: stk.

83.353 Prøvebelastning

- a) Omfatter alle materialer og arbeider samt dokumentasjon forbundet med prøvebelastning av ferdig monterte peler.
- c) Prøvebelastning utføres som beskrevet i *den spesielle beskrivelsen*.
- x) Mengden måles som antall prøvebelastede peler. Enhet: stk.

83.36 Ventetid og driftstid

- a) Omfatter uforutsett ventetid som skyldes byggherren. Prosessen omfatter videre driftstid som kommer til anvendelse etter avtale om ekstraarbeider som ikke dekkes av andre prosesser.
- x) Mengden måles som medgått tid attestert av byggherren. Enhet: time

83.361 Ventetid for rigg for stålpeleler

- a) Omfatter uforutsett ventetid som skyldes byggherren. Stopp av arbeidet som entreprenøren mener betinger ventetid, varsles byggherren omgående.
- x) Mengden måles som medgått ventetid som er attestert av byggherren, maks. 8 t/dag. Enhet: time.

83.362 Driftstid for rigg for stålpeleler

- a) Omfatter alle kostnader for drift av pelelrigg med tilhørende mannskap. Prosessen kommer til anvendelse etter avtale ved ekstraarbeider og ved spesielle forhold som ikke dekkes av enhetspriser.
- x) Mengden måles som utført driftstid attestert av byggherren. Enhet: time.

83.37 Avsluttende arbeider

- b) Fullstendig (endelig) pele- og rammeprotokoll for alle pelene i en pelegruppe skal være overlevert byggherren, og byggherrens samtykke skal foreligge før arbeidene med kapping av peleler og utførelse av pelehode/fundament påbegynnes.

83.371 Kapping av stålpeleler

- a) Omfatter kapping av stålpeleler.
- b) Kappet flate skal være plan og stå normalt på pelens lengdeakse. Det tillates kun kaldkapping av pelene.
- x) Mengden måles som antall kappede pelere. Enhet: stk.

83.4 Plasstøpte pelere (Borede pelere og sjaktede pelere)

- a) Omfatter alle leveranser og arbeider fram til ferdig boret pel, det vil si rigg, forberedende arbeider, oppstilling av borerigg, eventuelt støttevæske, nedføring og tømning av borerør, opplasting og transport av utborede masser, inndreining av borerør, meisling, eventuell sprengning og rensk av pelefot, armering, utstøping og trekking av borerør. Omfatter også eventuelle supplerende grunnundersøkelser som entreprenøren finner nødvendig, bergkontrollboringer i pelefot, eventuelle kjerneboringer, og logging av pel etter utstøping.

Omfatter også alle leveranser og arbeider for plasstøpte pelere som etableres ved sjaktning istedenfor boring, når angitt i *den spesielle beskrivelsen*. Når prosessen omfatter sjaktede pelere gjelder etterfølgende delprosesser så langt det er relevant.

- b-c) Det vises til *den spesielle beskrivelsen* når det gjelder avstand mellom nabopelere og krav til rekkefølge og tidsrom mellom avslutning av den ene pelen og nedføring av rør for den neste.
- d) Peleleleppen skal maksimalt avvike 100 mm fra prosjektert posisjon i horisontalplanet hvis ikke annet er angitt i *den spesielle beskrivelsen*. Ved avvik fra sirkulært tverrsnitt skal størst og minste diameter måles inn.

Peleleksen skal maksimalt ha et loddavvik på 2 % for vertikale pelere og maksimalt avvik på 4 % i enhver retning fra prosjektert peleleakse for skrå pelere hvis ikke annet er angitt i *den spesielle beskrivelsen*.

Avvik, horisontalt og aksialt, skal ikke være systematisk for flere pelere.

- x) Mengden måles som utført lengde av borede pelere, målt fra og med pelefot til prosjektert pelelelepp. Kapp og skjøter regnes inkludert i enhetsprisen. Enhet: m.

83.41 Forberedende og generelle arbeider

83.411 Protokoll for plasstøpte pelere

- a) Omfatter føring av protokoll for hver enkelt pel.
- c) Protokollen skal minst omfatte:
 - navn på ansvarlig leder av pelearbeidene
 - navn på arbeidsleder og protokollfører.
 - identifikasjon av hver enkelt pel med angivelse av dato for hver delprosess
 - påvisning av kabler og ledninger
 - supplerende grunnundersøkelser
 - supplerende bergkontrollboringer
 - kjerneboringer i pelefot
 - borerørets dimensjoner, diameter, tykkelse og lengde
 - registrering av utboret masse med dybde og lagtykkelse

- forsering av harde lag
- kote av berggrunn for start og slutt av meisling
- kontroll av rensket bergfot, metode og resultat
- vannstand i borerør
- densitet og viskositet av eventuell støttevæske
- armeringsmengde, hovedarmering og bøyer
- dybler og forankringsbolter, dimensjoner og mengde
- betongkvalitet, resept og retardasjonstid
- måling av luftinnhold og slump av fersk betong
- tid for begynnelse og slutt av støping
- synkning av betongoverflaten i borerør og støperør
- pelens nøyaktige posisjon, helning og helnings retning
- avvik under utførelsen

Protokollen skal under utførelsen til enhver tid være tilgjengelig på arbeidsstedet. Kopi av protokollen skal leveres byggherren maksimalt to dager etter støping hvis ikke annet er angitt i *den spesielle beskrivelsen*.

Protokollen skal mangfoldiggjøres og distribueres som angitt i *den spesielle beskrivelsen* eller etter avtale med byggherren.

- x) Kostnaden angis som rund sum. Enhet: RS

83.412 Påvisning av kabler og ledninger

- a) Omfatter innhenting av informasjon om kabler og ledninger i grunnen. Alle kabler og ledninger som skal være funksjonsdyktige etter peleininstallasjonen skal påvises og konflikt med peleininstallasjonen bestemmes på stedet. For omlegging av kabler og ledninger gjelder respektive prosesser.
- x) Mengden måles som antall borede peler Enhet: stk.

83.413 Forgraving og tilbakefylling

- a) Omfatter fjerning av hindringer (byggningsrester, flåter, blokker, m.m.) og tilbakefylling med egnet materiale før ansett av borerør.
- b) Entreprenøren kan fritt velge materiale for tilbakefylling. Materialet skal være tilpasset metode for boring.
- c) For massetransport forgravde masser gjelder prosess 83.43
- x) Mengden måles som prosjektert utgravd volum Enhet: m³

83.414 Supplerende grunnundersøkelser

- a) Omfatter supplerende grunnundersøkelser som er nødvendig for at entreprenøren skal kunne planlegge og installere borede peler.
- c) Grunnundersøkelsene skal utføres i samsvar med Håndbok R211 Feltundersøkelser. Resultatene skal rapporteres på eget skjema og vedlegges peleprotokoll.
- x) Kostnaden angis som rund sum. Enhet: RS

83.415 Supplerende bergkontrollboring

- a) Omfatter bergkontrollboring med borerigg, kfr. Håndbok R211 Feltundersøkelser.
- c) Resultatene skal rapporteres på eget skjema og vedlegges peleprotokoll.
- x) Mengden måles som antall borepunkt. Enhet: stk.

83.4151 Opp og nedrigging for bergkontrollboring

- a) Omfatter opp- og nedrigging av utstyr for bergkontrollboring.
- x) Kostnaden angis som rund sum. Enhet: RS

83.4152 Oppstilling av borerigg

- a) Omfatter oppstilling av borerigg på det enkelte borepunkt, samt flytting fra borepunkt til borepunkt ved hver enkelt pel.
- x) Mengde måles som antall borede peler. Enhet: stk.

83.4153 Bergkontrollboring

- a) Omfatter bergkontrollboring med borerigg.
- c) Ved boring i fast grunn eller berg skal borsynk, tid for penetrasjon for hver meter boring registreres. Boring skal penetrere minst 3 m i berg før den avsluttes.
- x) Mengden måles som boret lengde. Enhet: m

83.416 Kjerneboring for pelefot

- a) Omfatter kjerneboring for undersøkelse av grunnen i pelefoten, kfr. Håndbok R211 Feltundersøkelser.
- x) Kostnaden angis som rund sum. Enhet: RS

83.4161 Opp- og nedrigging for kjerneboring

- a) Omfatter opp- og nedrigging, av utstyr for boring av kjerneborhull.
- c) Boreutstyret skal være i stand til å bore ut en kjerne med diameter minst 72 mm (86 mm hulldiameter).
- x) Kostnaden angis som rund sum. Enhet: RS

83.4162 Oppstilling av borerigg

- a) Omfatter oppstilling av kjerneborerigg på det enkelte borepunkt, samt flytting fra borepunkt til borepunkt ved hver planlagt pel.
- x) Mengden måles som antall borede peler. Enhet: stk.

83.4163 Boring og uttak av kjerner i pelefoten

- a) Omfatter boring og uttak av kjerner for å undersøke grunnen der pelefoten skal etableres.
- c) Kjernene skal legges i solide kasser. Kassene skal merkes tydelig med nummer på pel og borhull, og dybde for hvert opptak. Kjernetap skal markeres med en trelist av tilsvarende lengde. Kjerne-kassene skal fotograferes som snart de er fylt og før de transporteres fra borestedet.
- x) Mengden måles som total lengde av borekjerner, inklusive kjernetap. Enhet: m

83.42 Pelesjakt

83.421 Opp- og nedrigging for pelesjakt

- a) Omfatter transport, opp- og nedrigging av maskiner og utstyr for å kunne utføre borede peler.
- x) Kostnaden angis som rund sum. Enhet: RS

83.422 Utsetting og innmåling av borede peler

- a) Omfatter utsetting før boring og innmåling av pel etter utstøping.
- x) Mengden måles som antall borede peler. Enhet: stk.

83.423 Oppstilling for boring

- a) Omfatter materialer og utlegging av et fast og jevnt underlag for oppstilling av pelerigg, samt flytting og oppstilling av pelerigg for hver pel. Omfatter også ev. lager av puk. Omfatter også håndtering av spylevann, grunnvann, og boreslam, samt alle tiltak som er nødvendig for å oppfylle krav om begrensning av støv og støy.
- c) Underlaget skal være stabilt slik at pelen kan utføres innen toleranser gitt i prosess 83.4 e), hvis ikke annet er gitt i *den spesielle beskrivelsen*.
- x) Mengden måles som antall borede peler. Enhet: stk.

83.424 Nedføring og tømning av borerør

- a) Omfatter nedføring, tømning av borerøret, opplastning av gravemassene, ev. transport til mellomlager, boring gjennom ev. harde lag, ev. vannlensing og alle nødvendige tiltak for hindre grunnbrudd, f.eks. fylling med vann eller støttevæske. Borttransport av masse er medtatt i prosess 83.43
- c) Pelene skal utføres ved hjelp av utstyr som dreier og/eller presser ned tykkveggede borerør forsynt med hardmetallkrone. Nedføring og tømning av borerør skal foregå uten massefortrengning eller grunnbrudd. Dersom det dannes propp som har en tendens til å bli presset ned sammen med borerøret, skal denne fjernes før nedpressingen fortsetter.

Dersom grunnforholdene er slik at grunnbrudd (bunnoppressing) kan oppstå i forbindelse med tømning av røret, skal en av følgende framgangsmåter benyttes:

1. Tømning og meisling av bergfot skal utføres i vannfylt rør.
2. Tømning og meisling skal utføres i støttevæske.
3. Borerøret skal dreies inn i berg til minst 0,1 m under laveste bergkote langs periferien før røret tømmes for løsmasser og meislingen tar til.
4. Ved morene eller meget fast leire over berg skal røret dreies inn i denne, og tømning kan begynne før bergkontakt er oppnådd.

I *den spesielle beskrivelsen* angis hvilke framgangsmåter som skal benyttes.

Ved tegn til grunnbrudd ved tømning under vann, skal utgravingen straks stoppes og masser (pukk) fylles tilbake om nødvendig. Utgravingen kan fortsette etter at støttevæske er påfylt eller røret er dreid inn i berg

eller fast morene.

Hvis det i *den spesielle beskrivelsen* er åpnet for tørr utgraving, skal røret raskt kunne fylles med vann dersom det oppstår tendens til grunnbrudd eller inntrengning av finstoff. Den dypeste delen vil normalt måtte utgraves under vann dersom røret ikke er dreid tilstrekkelig ned i berg slik at tetting er oppnådd.

På grunn av fare for inntrengning av løsmasser, skal det vises forsiktighet ved tømning av røret ved overgang til berg. Slampumping skal bare foretas når borerøret er inndreid i berg, også ved laveste bergkote.

- x) Mengden måles som utført lengde fra senter av pelefot til terrengnivå. Enhet: m

83.425 Opp og nedrigging av utstyr for bruk av støttevæske

- a) Omfatter opp- og nedrigging av utstyr for bruk av vann eller annen støttevæske i borerøret
- x) Kostnaden angis som rund sum. Enhet: RS

83.426 Tillegg for bruk av støttevæske

- a) Omfatter levering, ifylling i borerøret med støttevæske som angitt i *den spesielle beskrivelsen*, og suksessiv tømning og bortledning av støttevæske under støping.
- b) Materialene skal tilfredsstillende kravene i NS-EN 1536, pkt. 6.5
- x) Mengden måles som utført lengde av pel med støttevæske iht. *den spesielle beskrivelsen*. Enhet: m

83.427 Lager av pukkk

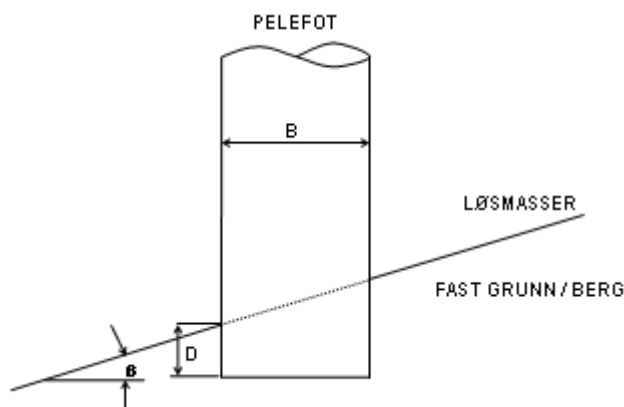
- a) Omfatter alt arbeid og kostnader forbundet med til enhver tid å ha lager av pukkk på stedet slik at borerøret kan fylles umiddelbart i tilfelle grunnbrudd.
- x) Mengde måles som volum av pukklager. Enhet: m³

83.43 Massetransport fra sjakt

- a) Omfatter opplasting fra mellomlager, transport og tipping/utlegging av gravemasse. Eventuell tippavgift skal være inkludert.
- x) Mengden måles som prosjektert volum av pel med diameter lik borerørets ytre diameter og lengde målt fra senter pelefot til terrengnivå. Enhet: m³

83.44 Pelefot

- a) Omfatter inndreining av borerør, boring, meisling, sprengning, rensk og kontroll for etablering av pelefot i fast grunn/berg fra borerøret treffer fast grunn/berg til pelen kan støpes. Omfatter også opp- og nedrigging samt flytting og oppstilling av utstyr og verktøy.
- c) Pelefoten skal være horisontal og plan. Pelefoten skal etableres i fast grunn/berg i en dybde (D), kfr. figur 83.44-1. Denne dybden skal være minst 100 mm under laveste nivå av fast grunn/berg, bestemt ved bergkontrollboring prosess 83.415. Dybden skal økes avhengig av helningen på fast grunn/berg og pelediameter, (B) som angitt i Tabell 83.4-1.



Figur 83.44-1

- e) Det skal tas prøver av grunnen fra bunnen av hvert pelefot. Prøvene skal merkes og oppbevares på byggeplassen. Påtreffes andre bergarter enn forventet i området, skal det rapporteres omgående til byggherren, og eventuelle tekniske konsekvenser vurderes.
- x) Mengden måles som antall peler. Enhet: stk.

83.441 Opp og nedrigging

- a) Omfatter opp- og nedrigging av utstyr og verktøy for etablering av pelefot.
- x) Kostnaden angis som rund sum. Enhet: RS

83.442 Oppstilling

- a) Omfatter flytting og oppstilling av utstyr og verktøy for etablering av pelefot.
- x) Mengden måles som antall peler Enhet: stk.

83.443 Etablering av pelefot

- a) Omfatter inndreining av borerør i fast grunn/berg, fra det punkt røperiferien berører berggrunn eller annen godkjent fast grunn, til hele røperiferien er i kontakt med fast grunn/berg. Videre omfatter prosessen alle arbeider med å fjerne fast grunn/berg ned til en ferdig pelefot i fullt tverrsnitt. Arbeidene kan bestå av boring, sprengning, meisling eller en kombinasjon av disse, som angitt i *den spesielle beskrivelsen*.
- c) Når berggrunnens helning lokalt antas å være så stor at borerøret vanskelig vil få feste for inndreining og fjerning av fast grunn/berg, kan det etter nærmere vurdering sprenges for pelefoten. Bruk av og opplegg for slik sprengning skal forelegges byggherren.
- x) Pelene inndeles etter helning på fast grunn/berg i grupper etter Tabell 83.4-1:

Prosess	Gruppe	Helning på fast grunn		Dybdeforhold
		Vinkel, β grader	Forhold, vertikalt : horisontalt	D/B
83.4431	I	0	1 : ∞	0,10
83.4432	II	10	1 : 6,0	0,10
83.4433	III	20	1 : 3,0	0,10
83.4434	IV	30	1 : 1,7	0,15
83.4435	V	40	1 : 1,2	0,25
83.4436	VI	50	1 : 0,8	0,35
83.4437	VII	60	1 : 0,6	0,50
83.4438	VIII	70	1 : 0,4	0,65
83.4439	IX	80	1 : 0,2	0,90

Mengden måles som antall peler for hver enkelt helningsgruppe I-IX. Enhet: stk.

83.444 Rensk av pelefot

- a) Omfatter rensk av pelefot i fast grunn eller berg for alt løsmateriale.
- c) Rensk av pelefot med vannfylt borerør skal foretas med injektorpumpe (mammutpumpe) eller tilsvarende. Dersom det benyttes injektorpumpe, skal den være utformet slik at hele tverrsnittet kan nås med full effektivitet. Under pumpingen skal det sørges for etterfylling av vann til borerøret, slik at det ikke oppstår grunnvannsstrømning inn til røret.

Rensk av pelefot med tørt borerør skal foretas for hånd eller med tilsvarende nøyaktig metode.

- e) Det skal kontrolleres at hele tverrsnittet er blitt rent.

Kontroll av pelefot med vannfylt borerør skal utføres ved bruk av stål/aluminiumstang som slippes 0,2 m mot bergfoten, eller med spett (spettlodd) som henger i wire eller ved stålstang. Hvis det er mistanke om bløtt slam eller leirig grus i bunnen, bør det også benyttes en butt gjenstand for kontroll, da et spett lett slår gjennom slike masser.

Dersom det ved kontrollen fattes mistanke om blokk eller sleppedannelse under bergfoten, skal byggherren varsles og bergfoten inspiseres, eventuelt med videoopptak.

Kontroll av pelefot med tørt borerør skal foretas ved direkte inspeksjon.

- x) Mengden måles som antall peler. Enhet: stk.

83.445 Videoinspeksjon av pelefot

- a) Omfatter alt arbeid med videoinspeksjon av pelefot, inklusive levering av videoopptak.
- x) Mengden måles som antall videoopptak. Enhet: stk.

83.45 Armering og tilbehør i borede peler

- a) Omfatter armering, forankringsrør og inspeksjonsrør i pel, samt ev. permanent (tynnvegget) ytterrør som forskaling.

83.451 Armering

- a) Omfatter levering og alle arbeider med komplett armering montert i borerør.
- b) Om ikke annet er angitt i *den spesielle beskrivelsen* skal armeringen være av kamstål B 500 NC i samsvar med NS 3576-3. Armeringsstoler skal være av betong med tilsvarende kvalitet som betongen som utstøpes i pelen.
- c) Armeringen skal ha overdekning som angitt på arbeidstegningene. Om ikke annet er angitt benyttes minimumsoverdekning 100mm, nominell overdekning 120 mm. Armeringen skal tilfredsstillende kravene i NS-EN 1536 pkt. 8.2, men det tillates ikke varmet ved bøyning. Armeringen skal bindes i en kurv med nødvendig stivhet til å motstå bevegelser under utstøping. Lengdearmeringen skal holdes på plass med utvendig spiralarmring eller bøyer forbundet med heftsveis i krysspunkter.

I nedre ende av armeringen skal det utformes en rist som reduserer faren for heving av armeringen under utstøpingen. Dersom øvre ende av armeringen ikke kan observeres direkte ved utstøping, skal det gjøres mulig å registrere eventuell bevegelse av armeringen, f.eks. ved påsveising av stålstenger som forlengelse av et eller flere armeringsstål.

- x) Mengden måles som prosjektert masse etter bøyelister uten tillegg for kapp, spill, monteringsjern, etc. Enhet: kg

83.452 Skjøtearmering

- a) Omfatter boring for, levering og innstøping av skjøtearmering i ferdig kappet peletopp.
- c) Innstøping av skjøtearmering benyttes når hele pelen kappes for å fjerne overflødig og dårlig betong i toppen av pelen eller der dette er nødvendig for å oppnå tilstrekkelig oppstikkende skjøtearmering. Med hensyn til innboringslengde, diameter og lengde av skjøtearmering vises det til *den spesielle beskrivelsen*.
- x) Mengden måles som utført antall innborede/innstøpte skjøtestenger. Enhet: stk

83.453 Forankrings-/inspeksjonsrør

- a) Omfatter levering og alt arbeid med forankrings- og inspeksjonsrør montert i armeringskurven
- c) Rørene skal sveises eller bindes til armeringskurven.
- x) Mengden måles som samlet lengde av rør. Enhet: m

83.454 Tynnvegget ytterrør

- a) Omfatter anskaffelse og alt arbeid med installasjon av tynnvegget stålrør som forskaling i borerøret før borerøret trekkes.
- x) Mengden måles som prosjektert lengde av tynnvegget stålrør. Enhet: m

83.46 Støping av borede peler

83.461 Støping av betong i borerør

- a) Omfatter levering og utstøping av betong, trekking av borerør samt etterfylling av betong. Omfatter også oppfylling med sand over peletopp dersom denne avsluttes under terreng, samt eventuell fjerning av overflødig eller dårlig betong samt kapping, hugging eller meisling av peletopp til riktig nivå.

Arbeidene som utføres i kontrollklasse Utvidetkontroll etter NS 3465.

- b) Betongen skal være i samsvar med NS-EN 206-1, være godt støpbar og oppfylle kravene til betong utstøpt i vann som beskrevet i Norsk Betongforenings Publikasjon nr 5.

Sammensetningen av betongen inkludert bruk av tilsetningsstoffer, betongens konsistens samt støpemetode skal tilpasses de enkelte pele -utførelser og -utstyr.

Det skal tas hensyn til risikomomentene ved denne type arbeider, f.eks. faren for utvasking eller sjiktdannelser, at betongen henger seg opp på borerøret under trekkingen, faren for løfting av armeringen etc.

Betongens sammensetning skal forelegges byggherren før arbeidene starter opp.

- c) Støpingen skal utføres umiddelbart etter rensk av pelefoten er utført og kontrollert og armeringen er satt på plass. Hvis støpingen ikke kommer i gang innen 2 timer etter avsluttet rensk og slampumping, skal ny slampumping og kontroll av bergfot foretas.

Vannstanden i borerøret skal holdes i nivå med eller over terreng under støpingen.

I de tilfeller pelene blir stående i vann, gjennom et vannførende lag, eller i bløt leire, må pelene støpes ut i et tynnvegget stålrør som monteres inn i borerøret og som blir stående igjen. Det vises til *den spesielle*

beskrivelsen.

Utstøpingen utføres som dykket rørstøp i samsvar med Norsk Betongforenings Publikasjon nr. 5, fortrinnsvis med betongpumpe, alternativt med Tremle-metoden. Støperøret skal sikres god sentrering i borerøret. Støpingen skal foregå kontinuerlig. Støperøret skal til enhver tid, også når borerøret trekkes/har blitt trukket, ha en neddykkingsdybde på minimum 1 meter i fersk betong.

Borerøret trekkes opp etter endt støping, eventuelt etappevis under støpingen. Under opptrekkingen av borerøret skal støperørets munning alltid være minst 2 m høyere enn borerørets nedre ende, og det skal kontinuerlig kontrolleres at betongen synker i røret minst tilsvarende volumet av borerøret. Hvis det under opptrekkingen skulle forekomme at betongen eller armeringen hever seg, slik at omkringliggende masser kan tenkes å ha trengt inn i betongtverrsnittet, skal det settes i verk tiltak som f.eks. oppgraving av betongmassen.

For å sikre god betong i peletopp skal det støpes minst 0,5 m over teoretisk nivå. Overskytende betong kan graves ut eller eventuelt meisles bort senere. Ved avslutningen av pelen mer enn 1 m under terreng, skal det fylles sand eller andre egnede masser på toppen av pelen før rørtrekkingen avsluttes.

- x) Mengden måles som utført lengde av pel målt fra senter pelfot til prosjektert peletopp. Inntil 10 % merforbruk av betong utover volumet begrenset av ytre rørdiameter og lengde av pel skal være inkludert. Overstiger merforbruket 10 % dekkes dette av prosess 83.462. Enhet: m

83.462 Tillegg for merforbruk av betong

- a) Prosessen kommer til anvendelse dersom betongforbruket overstiger 110 % av teoretisk volum i henhold til prosess 83.461.
- x) Mengden måles som utført volum minus 110 % av teoretiske volum. Enhet: m³

83.47 Prøving og kontroll

- a) Omfatter prøving og kontroll med ferdig utstøpte borede peler

83.471 Kjerneboring i utstøpt pel og i berg

- a) Omfatter kjerneboring for kontroll av betongutstøping i pel.

83.4711 Opp- og nedrigging for kjerneboring

- a) Omfatter rigging, oppstilling og boring av kjerneborhull i utstøpt pel og i berg.
- c) Boreutstyret skal være i stand til å bore ut en kjerne med diameter minst 72 mm (86 mm hulldiameter).
- x) Kostnaden angis som rund sum. Enhet: RS

83.4712 Oppstilling av borerigg

- a) Omfatter oppstilling av kjerneborerigg på det enkelte borepunkt, samt flytting fra borepunkt til borepunkt.
- x) Mengden måles som antall borede peler. Enhet: stk.

83.4713 Boring og uttak av kjerner i hele pelen

- a) Omfatter boring og uttak av kjerner for å kontrollere kvaliteten av betongen i pelen.
- c) Kjernene skal legges i solide kasser. Kassene skal merkes tydelig med nummer på pel og borhull, og dybde for hvert opptak. Kjernetap skal markeres med en trelist av tilsvarende lengde. Kjerne-kassene skal fotograferes som snart de er fylt og før de fjernes fra borestedet.
- x) Mengden måles som total lengde av borekjerner. Enhet: m

83.4714 Boring og uttak av kjerner i pelefoten

- a) Omfatter boring og uttak av kjerner for å kontrollere overgangen mellom betong og berg i pelefoten. Kjernene bores gjennom inspeksjonsrør montert i armeringskurven.
- c) Kjernene skal legges i solide kasser. Kassene skal merkes tydelig med nummer på pel og borhull, og dybde for hvert opptak. Kjernetap skal markeres med en trelist av tilsvarende lengde. Kjerne-kassene skal fotograferes som snart de er fylt og før de fjernes fra borestedet.
- x) Mengden måles som total lengde av borekjerner. Enhet: m

83.472 Ikke-destruktiv kontroll, logging av borede peler

- a) Omfatter logging av boret pel for å kartlegge hulrom og svakheter i utstøpt pel. Loggingen skal utføres mellom inspeksjonsrør montert i armeringskurven.
- c) Logging kan utføres med følgende metoder: gamma-gamma logging (GGL), mellomhull akustisk logging (CSL) eller radar.
- x) Mengden måles som lengde av logget profil. Enhet: m

83.473 Ikke-destruktiv kontroll, peleanalysator av borede peler

- a) Omfatter eksitasjon og analyse av reflekterte bølger i boret pel for å kartlegge hulrom og svakheter i utstøpt pel. Eksitasjon og måling av reflekterte bølger på toppen av pelen.
- c) Eksitasjon og måling av reflekterte bølger kan utføres med følgende metoder: akustisk ekko (SE) prøving eller impuls respons (IR) prøving.
- x) Mengden måles som antall peler som prøves. Enhet: stk.

83.48 Ventetid og driftstid

83.481 Ventetid for rigg for borede peler

- a) Omfatter uforutsett ventetid for pelerigg som skyldes byggherren.
- c) Rimelig påregnet ventetid på grunn av byggherrens kontrollarbeid, inspeksjoner og målinger skal være innarbeidet i de enkelte delprosesser.
- x) Mengden måles som utført ventetid, maksimalt 8 timer per dag. Enhet: time

83.482 Driftstid for rigg for borede peler

- a) Omfatter alle kostnader for drift av pelerigg med tilhørende mannskap. Prosessen kommer til anvendelse etter avtale om ekstraarbeider og spesielle forhold som ikke dekkes av andre delprosesser.
- c) Driftstid for rigg skal attesteres av byggherren.
- x) Mengden måles utført driftstid. Enhet: time

83.5 Stålkjerpeler

- a) Omfatter alle leveranser og alle arbeider med stålkjerpeler, fram til ferdige og godkjente peler, dvs. forberedende og generelle arbeider, rigg og oppstilling, boring, injisering, levering og installasjon av stålkjerner, prøving og kontroll.

Prosessen omfatter dessuten risikoen for vrakpeler, ansvaret for alle kostnader forbundet med eventuelle erstatningspeler, og alle kostnader ved supplerende grunnundersøkelser og tiltak som entreprenøren måtte finne nødvendig å planlegge og gjennomføre, bl.a. for å unngå vrakpeler som følge av skrens på skrått berg. Entreprenøren skal selv vurdere risikoen for, samt eventuelt planlegge og gjennomføre tiltak for å unngå vrakpeler.

83.51 Forberedende og generelle arbeider

83.511 Peleprotokoll for stålkjerpeler

- a) Omfatter all føring, rapportering og distribuering av protokoll med alle resultater som er krevd.
- c) Protokollen skal minst angi følgende data:
 - navn på ansvarlig leder av pelearbeidene.
 - navn på arbeidsleder/kontrollør/protokollfører
 - pelenummer og dato
 - borsystem
 - bordimensjon i løsmasser og berg
 - borhulldybde og bunnkote
 - spyletrykk/vannmengde
 - uregelmessigheter under boring
 - lagdeling i løsmasser
 - angivelse av løsmasser/berg
 - borsynk i berg
 - resultat av borhullsinspeksjon
 - vannstandsregistrering
 - vanntapsmåling
 - injisering. Injiseringstrykk og medgått injiseringsmasse, samt resept angis
 - kotehøyde for topp foringsrør
 - kotehøyde for u.k. foringsrør
 - foringsrørets plassering i avskjæringsnivå med angivelse av avvik fra prosjektert plassering i mm
 - foringsrørets helning i toppen, med angivelse av avvik fra prosjektert helning i grader
 - foringsrørets helningsretning i toppen med angivelse av avvik fra prosjektert retning. Avvik fra prosjektert helning og retning angis i forhold til pelens akse
 - foringsrørets retthet
 - kontroll av stålkjerneelementenes stålkvalitet og retthet
 - kontroll av skjøter på stålkjerpeler, retthet og styrke
 - kontroll av omstøpingsmørtel. Resept oppgis og medgått mengde mørtel samt øvrige kontrollresultater angis. Ev. avvik fra teoretisk mengde angis.
 - kontroll av montering av stålkjerne. Ev. avvik angis
 - kontroll av ramming på stålkjerne. Loddvekt og synkning angis
 - kotehøyde topp stålkjerne
 - lengde stålkjerneelementer mellom skjøter

- total lengde stålkjerne
- kotehøyde bunn stålkjerne
- andre relevante data for avregning og for vurdering av pelens karakter og kapasitet
- resultat av andre kontrollmålinger som angitt i *den spesielle beskrivelsen*

Alle kontrolldata skal presenteres på skjemaer og i en form som er sammenfattet og lett lesbar. Presentasjonsformen skal forelegges byggherren i god tid før arbeidene starter opp.

Kontrolldata for de ulike arbeidsoperasjonene i hver pelegruppe skal overleveres byggherren senest 2 døgn etter at arbeidene er utført, eller som angitt i *den spesielle beskrivelsen*.

- x) Kostnaden angis som rund sum, samlet for alle protokoller for stålkjerner. Enhet: RS

83.512 Supplerende grunnundersøkelser for stålkjerner

- a) Omfatter alle kostnader til planlegging og gjennomføring av supplerende grunnundersøkelser/bergkontrollboringer og øvrige tiltak for å klarlegge risiko og unngå vraking av peler, bl.a. som følge av skrens på bergoverflaten. Også registrering av bergkvaliteten inngår. Behovet for og omfanget av boringer og/eller tiltak avgjøres av entreprenøren, i samråd med byggherren.
- b) Valg av bormetode og utførelsen skal være i samsvar med Håndbok R211 Feltundersøkelser.
- x) Mengden måles som antall bormeter. Enhet: m

83.52 Rigg og oppstilling for stålkjerner

83.521 Rigg for stålkjerner

- a) Omfatter all transport, tilrigging og nedrigging av alt utstyr som er nødvendig for utførelse av stålkjerner, så som boring, tetthetskontroll, injisering, borslamhåndtering, omstøping og montering av stålkjerner samt nødvendig underlag/arbeidsplanum. Rigg plan med angivelse av laster forelegges byggherren før arbeidene påbegynnes.
- x) Kostnaden angis som rund sum. Enhet: RS

83.522 Oppstilling for pelegruppe, boring for stålkjerner

- a) Omfatter, flytting, oppstilling og nøyaktig plassering av borerigg/tårn, samt alle kostnader forbundet med målegrunnlag, eventuelt utsetting av mal og utsetting for nøyaktig plassering av pelene.
- x) Mengden måles som antall pelegrupper. Enhet: stk.

83.523 Oppstilling for pelegruppe, montering av stålkjerner

- a) Omfatter flytting og oppstilling for montering av stålkjerner, utover de kostnader som er med i prosess 83.522.
- x) Mengden måles som antall pelegrupper. Enhet: stk.

83.53 Boring for stålkjerner

83.531 Levering og nedboring av foringsrør i løsmasse

- a) Omfatter levering og montering av permanente foringsrør, inkludert nødvendig boring i løsmasser og innboring av foringsrør minimum 0,5 m i fast berg. Videre omfattes skjøting av foringsrør og kapping av foringsrør i angitt nivå, samt eventuell overflatebehandling av foringsrøret som angitt i *den spesielle beskrivelsen*.

Eventuell ytterligere innboring av foringsrør i fast berg inngår i prosess 83.532.

- b) Foringsrørene skal være i samsvar med kravene i tabell 83-1.

Innvendig diameter på foringsrør skal være tilpasset valgt borsystem, stålkjernens diameter samt krav til avstandsholdere, kfr. prosess 83.551.

Veggtykkelsen skal velges avhengig av boresystem, grunnforhold, lengde av pel, lastkapasitet og krav til eventuell korrosjon. Minimum veggtykkelse skal være 4 mm eller som angitt i *den spesielle beskrivelsen*.

Elementlengden til foringsrørene skal være lengst mulig og tilpasset borerigg og boresystem slik at det blir færrest mulige sveiseskjøter. I utgangspunktet skal lengdene være minimum 3 m.

For sveising av foringsrørene vises det til prosess 85.24 og Tabell 83-2.

- c) Det skal som hovedregel tilstrebes en rekkefølge ved boring og injisering slik at de dypeste pelene innen hver pelegruppe utføres først.

Foringsrørene bores gjennom løsmassene og videre ned i berg. Foringsrørene sveises sammen under boring i lengst mulige lengder. Lengder skal også tilpasses slik at man unngår stans i boring i lag hvor borkrone kan suge seg fast/blokkeres.

Ved nedføring av foringsrør gjennom løsmasser av leire, silt og sand skal det kun benyttes vannspyling,

dersom ikke annet er angitt i *den spesielle beskrivelsen*. Trykk og vannmengde tilpasses for å unngå uønsket erosjon og poretrykk i grunnen.

Når luftdrevet senkborhammer benyttes skal utførelsen i utgangspunktet være slik at luft for driving av hammer er mest mulig nedadrettet og ikke går ut i formasjonen. I bløte jordarter skal røret drives ned kun ved bruk av vann.

Luft og høyt trykk skal normalt ikke benyttes for å forsere boringen eller raskt løse opp eventuell blokkering av borekroner ved stangskift eller skjøting av foringsrør. Unødig stans i boring skal unngås for å hindre hel blokkering av borekroner.

Dersom ikke annet er angitt i *den spesielle beskrivelsen* skal type borutstyr velges i henhold til etterfølgende retningslinjer. Dette fritar ikke entreprenøren for ansvaret for at boringen lar seg gjennomføre med det valgte utstyret:

Ved normale forhold, (f. eks. middels fast til bløt og ikke kvikk leire etc.) er senkbor-utrustning med eksenter tilfredsstillende å benytte.

Ved krevende forhold, (f. eks. i fyllmasser, fast og/eller vannførende morene, store dybder til berg osv.) og bruk av senkborhammer er et symmetrisk borsystem med påmontert ringborkrone på foringsrøret å foretrekke for å begrense erosjon i massene. Symmetriske borsystemer må benyttes ved store diametre på foringsrør, samt ved meget skrått berg.

I kvikkleire og/eller meget bløt leire eller i kombinasjon med faste masser over berg kan det være nødvendig at det ikke tillates at masser, luft eller vann går ut i formasjonen. Dette krever bruk av et reversibelt system hvor alt returneres opp innvendig i foringsrøret (reversibelt sirkulasjonssystem).

Minimum innboringsslengde av foringsrør er 0,5 m i fast berg, eller større dersom dette er angitt i *den spesielle beskrivelsen*.

Når foringsrøret er boret til endelig dybde i fast berg skal det utføres enkel vannstands-kontroll (se prosess 83.561) og vanntapsmåling (se prosess 83.562) samt ev. injisering og oppboring.

Etter fullført boring slås foringsrøret til kontakt med berg.

- d) Følgende toleransekrav gjelder dersom ikke annet er angitt i *den spesielle beskrivelsen*:

- Plassering: ± 100 mm i horisontalplanet.
- Retthet, nedboret foringsrør/borhull i berg:
Maks. 0,2 % vinkelendring over 2 m. rørlengde, eller min. krumningsradius = 600 m regnet over 6 m lengde. Måling utføres kontinuerlig i foringsrør og borhull i berg under foringsrør.
- Helningsavvik:
Vertikale peler: 1 %
Skrå peler: 2 %
- Retningsavvik:
Skrå peler: 2 % målt i enhver retning fra teoretisk peleakse.

Ved avvik fra et eller flere krav, skal byggherren avgjøre om pelen må vrakes.

- x) Mengden måles som lengde av foringsrør fra uk foringsrør til prosjektert kappnivå. All kapp og skjøting skal være inkludert i enhetsprisen. Enhet: m

83.5311 Uspesifisert boresystem

- a) Omfatter boring med uspesifisert boresystem.

83.5312 Eksentrisk boresystem

- a) Omfatter boring med eksentrisk boresystem

83.5313 Sentrisk boresystem

- a) Omfatter boring med sentrisk boresystem

83.5314 Reversibelt boresystem

- a) Omfatter boring med reversibelt boresystem

83.532 Boring med foringsrør i berg

- a) Omfatter videre innboring med foringsrør i fast berg utover de 0,5 m som er medtatt i prosess 83.531, inkludert levering og ev. skjøting av foringsrør. Ev. overflatebehandling av foringsrør inngår også.

Prosessene kommer også til anvendelse dersom det på byggeplass vurderes som nødvendig og/eller hensiktsmessig å benytte foringsrør til dybde større enn 0,5 m i fast berg. Dette avgjøres i samråd med

byggherren.

- b) Krav til materialer er angitt under prosess 83.531
- c) Boringen utføres til dybde som angitt i *den spesielle beskrivelsen*.
- x) Mengden måles som lengde boret i fast berg utover 0,5 m. Ev. skjøting skal være inkludert i enhetsprisen. Enhet: m

83.533 Boring under foringsrør i berg

- a) Omfatter videre innboring i fast berg uten foringsrør. Prosessen kommer også til anvendelse dersom det på byggeplass vurderes som nødvendig og/eller hensiktsmessig å bore pelen videre inn i fast berg uten foringsrør.
- b) Boring i berg utføres med fjellborkrone etter at ev. injisering er utført og hullet er tett.
- c) Boring uten foringsrør utføres til dybde som angitt i *den spesielle beskrivelsen*. Dersom det er nødvendig skal boringen utføres med styring slik at det oppnås tilstrekkelig retthet i borhullet i berg.
- d) Boresystemet skal være tilpasset slik at minimum overdekning av stålkjernepel i berg er 20 mm eller som angitt i *den spesielle beskrivelsen*.
- x) Mengden måles som boret lengde uten foringsrør i fast berg. Enhet: m.

83.54 Injisering av borhull i berg

83.541 Injisering inntil 200 kg sement

- a) Omfatter levering av materialer og alt arbeid i forbindelse med injisering av borhullet. Materialet inkluderer inntil 200 kg sement pr. injeksjon.
- c) Injisering av bunnsoner i borhull utføres med injiseringsmasse, etter at borhull og foringsrør er tømt for løsmasser og boreslam ved hjelp av luft- og vannspyling eller eventuelt ejetorpumpe. Injiseringsmassen tilpasses de stedlige forhold, og resepten skal forelegges byggherren til samtykke før oppstart av arbeidene.

Injiseringen utføres med pakker 0,5 m over uk foringsrør. Det injiseres med et overtrykk på 1 bar i forhold til poretrykket. Injeksjonstrykket holdes i 15 minutter. Oppnås ikke mottrykk, må injeksjonsmassen fortykkes eller andre injeksjonsstoffer vurderes brukt.
- x) Mengden måles som antall utførte injiseringer. Enhet: stk.

83.542 Tillegg for merforbruk utover 200 kg sement

- a) Omfatter merforbruk av sement ut over 200 kg pr. injeksjon.
- x) Mengden måles som medgått mengde sement utover 200 kg. Enhet: kg

83.543 Oppboring av injisert mørtelpropp

- a) Omfatter boring gjennom injisert mørtelpropp og ned til fast berg.
- c) Oppboring utføres etter at injiseringsmassen er herdet.
- x) Mengden måles som antall utførte oppboringer. Enhet: stk.

83.55 Installasjon av stålkjernepeler

83.551 Levering av stålkjerner inklusive skjøt

- a) Omfatter all levering av stålkjerner inkludert skjøting, kapp og avstandsholdere
- b-c) Stålkjernepelene skal være av normert stål, i samsvar med kravene i tabell 83-1.

Alt stål som leveres skal være merket og merkingen skal være sporbar til de leverte sertifikatene. Merking fra verket som forsvinner ved bearbeiding av stålet (kapping, gjenging osv.) skal overføres. Overføring av merking skal dokumenteres. Stålsertifikater skal leveres senest en uke før setting av pelene og det skal fremgå at sertifikat og leveranse stemmer overens.

Pelene skal være påmontert avstandsholdere som sikrer at pelen monteres sentrisk i foringsrøret. Avstandsholderne skal ha en høyde på minimum 20 mm, eller større dersom dette er angitt i *den spesielle beskrivelsen*.

Avstandsholderne skal i hovedsak være av elektrisk ikke-ledende materiale med tilstrekkelig styrke til å tåle påkjenningene under montering (f.eks. fiberarmert epoksy). Selve innfestingen til stålkjernen kan helt eller delvis være av stål, men dette stålet skal ikke ha kontakt med foringsrøret.

Avstandsholderne monteres med 3 stk. holdere i snittet, med avstand mellom snittene på 3 m i pelens lengderetning, og skal være slik utformet at de ikke hindrer god flyt av omstøpingsmørtelen.

Entreprenøren har ansvar for å detaljutforme avstandsholderne slik at alle krav til avstand mellom stålkjerne og foringsrør etter ferdig montering av stålkjernen kan oppfylles. Dokumentasjon på

avstandsholderne skal forelegges byggherren.

Pelen skal skjøtes slik at pelen i skjøtesnittet har tilfredsstillende kapasitet for trykk, strekk og bøyning mht. aktuelle påkjenninger, og uansett påkjenning ha en minimums strekk og momentkapasitet lik 60 % av tverrsnittets kapasitet eller som angitt i *den spesielle beskrivelsen*. Det tillates gjengeskjøt eller sveiseskjøt hvis ikke annet er angitt i *den spesielle beskrivelsen*.

Entreprenøren skal dokumentere skjøtens styrkeegenskaper, ved beregninger og prøving. Prøvingen skal utføres i slikt omfang at beregningsmodell og resultater verifiseres. Dokumentasjon fra tidligere beregninger/prøving av tilsvarende skjøt (helt lik med samme dimensjoner etc.) kan benyttes dersom ikke særskilt dokumentasjon er krevd i *den spesielle beskrivelsen*.

Ved skjøting skal pelen bygges opp slik at det blir en hel stanglengde, minimum 6 m, i toppen av pelestrengen. For øvrig skal det være minimum 3 m mellom hver skjøt, og det skal tilstrebes færrest mulig skjøter (lengst mulig stanglengder)

Gjenget skjøt skal ha full kontakt på ikke gjenget areal, og skal trekkes til med samme moment som benyttet i dokumentasjonsgrunnlaget for skjøten. Skjøten skal ikke være momentbelastet under tiltrekkingen. Gjengeskjøt skal punktvises tilstrekkelig til å hindre at den skru seg opp under montering.

For sveising av pelene, vises det til prosess 85.24 og Tabell 83-2. Sveiseskjøt utføres som Y-sveis med beregnet tilstrekkelig dybde rundt periferien av pelen.

- d) Krav til retthet av stålkjerner før installasjon skal være i henhold til NS-EN 10060. Vinkelendring i peleskjøter skal være maksimalt 1:500.
- x) Mengde måles som lengde stålkjerne fra bunn av berghull til prosjektert underkant av topp-plate. Enhet: m

83.552 Tillegg for strekkpeler

- a) Omfatter alle tilleggsleveranser for strekkpeler inklusive bearbeiding av ståloverflaten i forankringsonen.
- b) Strekkpeler skal ha kapasitet som angitt i *den spesielle beskrivelsen*.
- c) Strekkpeler skal være utformet slik at heften øker i forankringssonen. Forankringssonen skal flammerenses og det skal legges på påleggssveis eller rilles uten at tverrsnittet svekkes mer enn 10 %, eller forankringssonen skal bearbeides som angitt i *den spesielle beskrivelsen*.
- x) Mengden måles som lengde av heftsone med bearbeiding. Enhet: m

83.553 Montering av stålkjerner

- a) Omfatter alle leveranser og installasjonsarbeider for montering av stålkjerner i godkjent foringsrør og borhull.

Prosessene inkluderer også endelig rensk av borhull og foringsrør før pelen monteres, samt ventetid pga. byggherrens kontroll før kjernen monteres. For kontroll av hver pel regnes en time venting. Nødvendig arbeidshjelp og kraner etc. samt målehjelp for byggherrens kontroll inngår også i prosessen.
- b) Omstøpingsmørtel skal være egnet verksblandet injiseringsmørtel eller framstilles av sement, vann og plastiserende/stabiliserende/ekspanderende tilsetningsstoff, samt eventuelt silikastøv og/eller superplastiserende tilsetningsstoff. Delmaterialene skal tilfredsstillende NS-EN 206-1. Mørtelen skal ha vann/sement-forhold (masseforhold) lik 0,40 eller lavere. Den skal blandes med så bløt konsistens at den lar seg pumpe ned til pelefoten, men så stiv at den har motstand mot utvasking i kontakt med vann.

Densiteten av mørtelprøver tatt fra blander skal samsvare med teoretisk beregnet verdi $\pm 0,02$ kg/liter. Densitet av mørtelprøver tatt av overskytende mørtel som renner over kanten av foringsrøret i det den siste ca. 1 meter av stålkjernen senkes ned, skal ikke være mer enn 0,04 kg/liter lavere enn teoretisk beregnet verdi. Alternativt kan samsvar med spesifisert v/c-forhold påvises ved direkte måling av v/c-forholdet. Trykkfastheten av mørtel tatt fra kanten av foringsrøret målt på terninger ved 28 døgn alder skal være minimum 40 MPa.

For den mørtelsammensetningen som benyttes skal det dokumenteres vannutskillelse maks 0,3 % og volumendring maks. +1,5 / -0,0 %, ved prøving etter Norsk Betongforenings Publikasjon nr. 14 vedlegg V1.4 "Veiketest". Ved prøvingen kreves ikke benyttet spenntau eller annet som veike, men mørtelkonsistensen ved prøvingen skal være dokumentert etter Vedlegg V1.1 "Traktmetoden" eller V1.2 "Utflyting på glassplate".

For skjøter som utføres under installeringen av stålkjernene gjelder samme krav som angitt i prosess 83.551.

- c) Før montering av stålkjernene skal borhull og foringsrør tømmes for alle løsmasser og boreslam ved hjelp av luft og vannspyling. Ved bruk av ejetorpumpe for rengjøring av borhullet, forutsettes det et konstant overtrykk i borhullet (vannfylt foringsrør) for å unngå utvasking av løsmassene over berg. Bruk av ejetorpumpe skal forelegges byggherren.

Borhullet skal loddes for nøyaktig bestemmelse av pelengde. Foringsrøret skal være kappet i angitt nivå. Dersom det er angitt i *den spesielle beskrivelsen* eller bestilt av byggherren, skal det være utført retthetsmåling av foringsrøret med retningsstyrt elektronisk inklinometer eller utstyr for borhullslogging.

Før montering av stålkjernen skal det med nedsenking av prøvepel påsatt avstandsholdere kontrolleres at foten er tilfredsstillende rensket og at pelen kan monteres uten hindring i full lengde.

Etter at hullet er inspisert og godkjent, skal det fylles med omstøpingsmørtel. Borhull i berg og nedre del av foringsrør skal være vannfylt når omstøpingsmørtel pumpes ned. Slange eller rør for nedføring av mørtel skal føres helt ned til bunnen av borhullet i berg, og skal være slik at det kan kontrolleres at rørenden virkelig har nådd bunnen av hullet. Mengde mørtel som pumpes ned skal minst tilsvare teoretisk volum pluss 3 meter pelelengde. Mørtelen pumpes ned med jevn og rolig hastighet. Slangen holdes i bunnen av borhullet til all omstøpingsmørtel er pumpet ned, og trekkes opp før montering av stålkjernen.

Dersom det installeres peler ved minusgrader skal peler og toppen av foringsrør varmes opp, og omstøpt pel skal frostisolerers etterpå, kfr. prosess 83.556. Det tillates ikke satt peler ved temperatur under -10 °C.

Pelene skal ved montering være fri for rust, og skal om nødvendig stålbørstes, blåserenses eller flammerenses. De skal også være fri for fett, og om nødvendig avfettes ved bruk av avfettingsmiddel. Pelene skal også være fri for løsmasser eller annet vedheng av enhver art.

Det skal i nødvendig grad tas hensyn til avstandsholderne under montering av stålkjernen slik at avstandsholderne er intakte etter montering av stålkjernen til full dybde.

Pelene senkes ned i hullene og slippes med ca. 1 m fritt fall mot berg. Deretter rammes pelen med luftlodd for kontroll av bergkontakt. Valg av type luftlodd og loddvekt skal forelegges byggherren.

Byggherren skal varsles skriftlig i rimelig tid (min. 24 timer) før nedsetting av hver kjerne, for å kunne kontrollere at bergkontakt kan oppnås.

d) Følgende toleransekrav gjelder dersom ikke annet er angitt i *den spesielle beskrivelsen*:

- Som prosess 83.531
- Avvik fra prosjektert kotehøyde topp stålkjerne ferdig montert: +50 mm

e) Mørtelens trykkfasthet kontrolleres 1 gang pr. 50 m installert pel, dog minst 1 gang pr. 3 peler ved prøve tatt av mørtel som renner over kanten av foringsrøret like før stålkjernen slippes i "fritt fall", 1 gang pr. 100 m pel dog minst 2 ganger pr. arbeidsskift av prøve tatt fra blander. Densitet av mørtel fra blander måles ved oppstart av blanding, pluss 1 gang seinere pr. pel. Densitet av mørtelprøve fra foringsrør måles 1 gang pr. pel. Dersom densitetsmålinger etter denne frekvensen de to første dagene hvor stålkjernepeler installeres viser tilfredsstillende resultater, kan byggherren etter forespørsel tillate prøvingsfrekvensen redusert fra 1 gang pr. pel til 1 gang pr. arbeidsskift.

Prøving for dokumentasjon av vannutskillelse og volumstabilitet utføres på anlegget ved oppstart av arbeidene med installasjon av stålkjernepeler. Alternativt kan byggherren akseptere dokumentasjon fra annet anlegg hvor det er benyttet omstøpsmasse av nøyaktig samme sammensetning, forutsatt at prøvingen er utført innen de siste 6 måneder. Ved mistanke om at dokumentasjonen fra annet anlegg ikke er korrekt for den mørtelen som benyttes, kan byggherren forlange ny dokumentasjonsprøving utført på anlegget før arbeidene kan fortsette.

x) Mengden måles som lengde fra bergfot til prosjektert nivå topp stålkjerne i pelehodet. Enhet: m

83.554 Kapping av stålkjerner

- a) Omfatter kapping av stålkjerner i angitt nivå.
- c) Kjernen skal kappes ved kaldsaging og bearbeides slik at pelehodet og bunnflaten får tilfredsstillende anlegg, vinkelrett på pelens lengdeakse.
- d) Maksimal tillat skjevhet er $D = d:1000$, der d = kjernediameter (kfr. NS 3464 fig.12b)
- x) Mengden måles som antall kappede peler. Enhet: stk.

83.555 Levering og montering av pelehode

- a) Omfatter levering av materialer og alle arbeider med pelehodet, samt alle arbeider i forbindelse med montering av pelehodet på stålkjernene.
- b-c) Krav til stålkvalitet og sveising skal være som for stålkjerner, kfr. prosess 83.551
- x) Mengden måles som antall pelehoder, komplett utført og montert. Enhet: stk.

83.551 Pelehode for trykkpel

83.552 Pelehode for strekkpel

83.556 Kostnader ved montering av stålkjerner i minusgrader

- a) Omfatter alle ekstra -arbeider, -tid og -kostnader med montering av stålkjerner ved minusgrader.
- b) Det tillates ikke montering og omstøping av peler ved temperatur lavere enn -10 °C
- c) Ved minusgrader skal stålkjerner og toppen av foringsrør varmes opp slik at omstøpingsmassen ikke fryser før herding. Etter at pelen er montert og omstøpt skal pelen isoleres med vintermatter eller tilsvarende.
- x) Mengden måles som antall peler. Enhet: stk.

83.56 Prøving og kontroll

83.561 Vannstandskontroll

- a) Omfatter kontroll av vannstand i alle foringsrør
- c) Etter ferdig nedboring og rengjøring av foringsrør skal røret stå vannfylt i minimum 8 timer. Endringer i vannstand skal registreres, både om det kommer vann opp over kanten på foringsrøret eller om vannstanden har sunket.

Byggherren kan bestemme annen minimumstid dersom det er hensiktsmessig og tilstrekkelig for å ha full kontroll på vannlekkasjer ut i grunnen og/eller opp langs foringsrøret.

Vannstandskontrollen skal gjentas i senere fase av pelearbeidene dersom det anses hensiktsmessig. Dette avgjøres i samråd med byggherren.

- x) Mengden måles som antall peler. Enhet: stk.

83.562 Vanntapsmåling

- a) Omfatter alle materialer og arbeider i forbindelse med vanntapsmåling, inklusiv rengjøring av borhull og foringsrør før vanntapsmåling.
- c) Vanntapsmålinger skal utføres i omfang som angitt i *den spesielle beskrivelsen*, minimum på 2 tilfeldig utvalgte peler i hver pelegruppe, og alltid på strekkpeler.

Omfanget skal økes dersom resultatene fra stikkprøvene er negative eller det av andre konstruktive eller geotekniske forhold er nødvendig, herunder resultater fra vannstandskontrollen, kfr. prosess 83.561. Det endelige omfang bestemmes av byggherren.

Vanntapsmålinger skal utføres på nytt i senere fase av pelearbeidene dersom det ansees nødvendig for å oppnå tilfredsstillende kvalitet av pelen. Dette avgjøres i samråd med byggherren.

Før vanntapsmåling skal borhull og foringsrør rengjøres og tømmes for alle rester av løsmasser og boreslam. Ved bruk av ejektorpumpe for rengjøring av borhullet, forutsettes det et konstant overtrykk i borhullet (vannfylt foringsrør) for å unngå utvasking av løsmassene over berg. Bruk av ejektorpumpe skal forelegges byggherren.

Ved vanntapsmåling plasseres pakker i toppen av foringsrøret eller som angitt i *den spesielle beskrivelsen*, og vanntrykk settes på.

Dersom annet ikke er angitt i *den spesielle beskrivelsen* skal vanntrykket være 1 bar overtrykk i forhold til poretrykket ved foten av foringsrøret. Vanntrykket skal tilpasses de stedlige grunnforhold dersom det er hensiktsmessig. Dette avgjøres i samråd med byggherren. Vanntrykket skal dokumenteres med trykkmåler.

Etter at en jevn vannstrøm er registrert, måles vanntapet over en periode på ett minutt.

Akseptkriterium: Vanntap < 0,5 l pr. min. og meter borhull i berg ved foreskrevet vanntrykk.

Ved større vanntap skal det utføres injeksjon.

Resultatet overleveres byggherren etter hver måling.

- x) Mengden måles som antall utførte vanntapsmålinger. Enhet: stk.

83.563 Retthetsmåling av foringsrør med tolk

- a) Omfatter retthetsmåling av foringsrør med tolk.
- b) Målingen utføres som angitt i *den spesielle beskrivelsen* eller etter avtale med byggherren.
- x) Mengden måles som lengde retthetsmålt foringsrør. Enhet: m

83.564 Retthetsmåling av foringsrør med instrument

- a) Omfatter retthetsmåling av foringsrør med retningsstyrt elektronisk inklinometer eller utstyr for borhullslogging, i et omfang som angitt i *den spesielle beskrivelsen* eller som avtales med byggherren. Retthetsmåling av ev. borhull i berg under foringsrøret inngår også i prosessen.
- e) Krav til målenøyaktighet angis i *den spesielle beskrivelsen*.
- x) Mengden måles som lengde retthetsmålt foringsrør/borhull. Enhet: m

83.565 Prøvetrekking av strekkpeler

- a) Omfatter alle leveranser og arbeider i forbindelse med prøvetrekking av strekkpeler, inkludert utstyr, rigging, utførelse og rapportering av prøvetrekking.
- c) Pelene skal prøvetrekkes ved måling av pelens heving i 1/10 mm som angitt i *den spesielle beskrivelsen*.
- x) Mengden måles som antall prøvebelastede peler. Enhet: stk.

83.57 Ventetid og driftstid

83.571 Ventetid for rigg for stålkjerner

- a) Omfatter uforutsatt ventetid som skyldes byggherren. Forutsatt ventetid ved kontroll før kjernen monteres inkluderes i prosess 83.561.
- x) Mengden måles som utført uforutsatt ventetid attestert av byggherren. Enhet: time

83.572 Driftstid for rigg for stålkjerner

- a) Prosessen kommer til anvendelse etter avtale ved ekstraarbeider og ved spesielle forhold som ikke dekkes av enhetspriser. Prosessen omfatter alle kostnader for drift av pelerigg med tilhørende mannskap.
- x) Mengden måles som utført driftstid attestert av byggherren. Enhet: time

83.6 Spunt- og avstivningssystemer

- a) Omfatter spunt- og avstivningssystemer i løsmasser. Avstivning av grøfter inngår i Hovedprosess 4. Forankring av spunt inngår i prosess 83.7.
- b-e) Alle spuntarbeider skal utføres etter NS-EN 12063. Generelt skal alle stålarbeider utføres etter NS 3464 og alle betongarbeider etter NS 3465.

Stålspunt med avstivninger, puter, forbolter etc. skal være i samsvar med kravene i tabell 83-1. Annen stålkvalitet kan benyttes dersom det er angitt i *den spesielle beskrivelsen*, eller etter avtale med byggherren. Stålet skal være merket slik at det er sporbart til sertifikatene.

Trevirke til spunt eller avstivning skal minst oppfylle kravene til klasse C24 etter NS-EN 338.

Prøving av betong og mørtel skal utføres etter NS-EN 12390.

Det skal gjennomføres sikker jobb analyse (SJA) for alle arbeidsoperasjoner som kan medføre skade på mennesker eller utstyr. Alle myndighetskrav i forbindelse med HMS i prosjektet skal tilfredsstilles.

- x) Mengden måles som utført areal spuntvegg. Høyden regnes fra berg eller angitt dybdebegrensning til prosjektet kote ok spunt. Lengden måles langs prosjektet senterlinje av spuntvegg. Enhet: m²

83.61 Stålspunt

- a) Omfatter alle leveranser og arbeider fram til ferdig rammet og etablert stålspunt ev. med bergfeste, ev. også fjerning av stålspunt. Videre inkluderes utarbeidelse av spuntplan og rammeplan samt ev. tiltak for støyreducerende tiltak.

Innvendig avstempling og avstivning av spunt tas med under prosess 83.65 og puter for spunt tas med under prosess 83.66.

- b) Materialene skal ikke være skadd eller beheftet med feil. Materialer som skal inngå som en permanent og funksjonell del i byggverket skal være ubrukte, hvis ikke annet er angitt i *den spesielle beskrivelsen*.

Brukte materialer kan benyttes når de oppfyller nødvendige funksjonelle krav og de ikke inngår i det ferdige byggverket.

Materialer skal transporteres, håndteres og lagres på en slik måte at det ferdige produkt ikke forringes. De skal dessuten oppbevares eller merkes slik at det ikke kan oppstå forveksling eller sammenblanding av forskjellige typer og kvalitet.

Der det er viktig av hensyn til omgivelsene at utdrenering av massene ikke finner sted, skal det tilstrebtes tette spuntvegger.

For permanent spunt skal det anvendes z-profiler. For midlertidig spunt kan det anvendes u-profiler. Kravet til motstandsmoment skal da økes med 20 %.

- c) Spuntplan med angivelse av dimensjoner på spunt, ev. bergfeste, avstivninger, forankringer, rammemetode og med tilhørende graveplan skal, for midlertidige spuntvegger, utarbeides av entreprenøren hvis ikke annet er angitt i *den spesielle beskrivelsen*.

Beregninger og planer skal forelegges byggherren før arbeidene tar til.

Det skal føres protokoll for spunting og ev. forankring av spuntfoten, kfr. prosess 83.6111.

Om nødvendig skal låsene tettes ved fylling av bitumen, fett eller lignende før ramming, for å oppnå tilstrekkelig tetthet. Krav til tetting av låser skal oppgis i *den spesielle beskrivelsen*.

Skjøting av spuntnåler skal utføres på en slik måte at kapasiteten til spuntveggen ikke forringes. Det skal ikke forekomme gjennomgående skjøter over flere nåler. Permanent spunt tillates ikke skjøtt.

Spunten kan rammes enten med hydraulisk pressing, vibrolodd eller fallodd etter entreprenørens egne driftsbehov. Alle kostnader ved bytte av lodd skal være inkludert i enhetsprisen.

Ved ramming av spunt skal arbeider med forsterking av spunttopp være inkludert i prisen.

Ramming av spunt skal utføres på forsvarlig måte og i henhold til rammeplanen. Ramming skal om mulig utføres sentrisk på profilet. All spunt skal rammes i lås.

For å oppfylle toleransen til ferdig støttekonstruksjon, tillates det rammet med overmål. Spunten skal da plasseres utenfor teoretisk riktig spuntlinje for å kompensere innpressing ved utgraving.

Overmålets størrelse skal fastsettes på grunnlag av massens art, gravedybde og avstivningsmetode.

Rammingen skal utføres etter en av følgende metoder:

Hver spuntåål skal rammes til full dybde i en omgang. Metoden tillates bare i lettrammet grunn, ved ramming til små dybder og ved korte vegger.

Det skal foretas suksessiv ramming til full dybde. Spuntveggen skal reises over en viss strekning, og ramming skal utføres langs hele veggseksjonen i flere omganger til full dybde er nådd.

Spuntvegg skal rammes slik at den ikke legger seg i rammeretningen. Om nødvendig benyttes det stive føringer for spunten og hele spuntveggen rammes suksessivt ned.

For ramming med fall-lodd bør det benyttes loddvekt tilnærmet som i Tabell 83.6-1. Vibrolodd med mindre enn 300 slag pr. minutt bør veie 20 til 30 % av rammeenheden.

Spuntåål/masse kg/m		Loddmasse i % av rammeenheden
over	t.o.m	
0	100	200
100	200	150
200		100

Slaghøyden skal straks senkes når spunten når berg.

Ved nedramming med jomfru skal det sikres tilstrekkelig føring for spunten.

Eventuell innspyling av spunt skal foregå på en slik måte at ikke bygningsdeler i nærheten, spesielt allerede nedrammede peler eller spunt, underspyles, graves løs eller på annen måte får redusert bæreevne. Skråspunt skal ikke ved spyling komme ned flatere enn beregnet.

Spunt som blir skadd ved ramming, skal fornyes eller utbedres slik at den kan fylle sin oppgave. Det samme gjelder når det oppstår utettheter i spuntveggen og store avvik fra beregnet leie eller nødvendig rammedybde.

Utgraving foran spunten eller annen belastning på spunten skal ikke utføres før spuntprotokoll eller annen dokumentasjon overlevert fra entreprenøren har verifisert at bergfeste for spunten er utført i henhold til kravene.

Det skal ikke plasseres utgravede masser e.l. på terreng bak støtteveggen nærmere enn 0,5 m når arbeide skal pågå nedenfor veggen. Mht. restriksjoner på belastningen bak spuntveggen vises det til *den spesielle beskrivelsen*.

Spuntvegger som det foregår arbeid nedenfor, skal stikke opp minst 0,15 m over øvre overflate eller terreng dersom det ikke sikres på annen måte.

Hvor det i *den spesielle beskrivelsen* er angitt hvilket støynivå som kan aksepteres, skal det tas nødvendige foranstaltninger for å oppfylle kravet.

- x) Mengden måles som utført areal spuntvegg. Høyden regnes fra berg eller angitt dybdebegrensning til prosjektert kote for ok spunt. Lengden måles langs prosjektert senterlinje av spuntvegg. Enhet: m²

83.611 Forberedende og generelle arbeider

83.6111 Protokoll for stålsputtarbeider

- a) Omfatter alle leveranser og arbeider fram til ferdig overlevert og godkjent protokoll for spuntarbeidene i henhold til NS-EN 12063 pkt. 10.

Protokollen skal inneholde tilstrekkelige opplysninger for identifikasjon av:

- arbeidssted,
- dato for utførelse
- utførelsesmetode og utstyr
- lengde og nivå på spuntåål samt type spunt
- lengde og nivå på forankringsbolter i fot samt type bolt
- opplysninger om resultat ved innboring i berg for fordybling (glippe)
- kriterier ved innmeisling for forankring i berg.

- Smøring i låsene før ramming; type tettemiddel og påføringsmetode
 - Skjøting, metode og nivå for hver spuntlås for midlertidig spunt
- b-c) Protokollen skal mangfoldiggjøres og distribueres som nærmere angitt i *den spesielle beskrivelsen*. Dersom ikke annet er angitt skal protokollen leveres senest 2 dager etter at spunten er rammet og deretter senest 2 dager etter at foten ev. er forankret i berg.

Protokollen skal dateres og signeres av arbeidslederen og den som fører protokollen.

- x) Kostnaden angis som rund sum. Enhet: RS

83.6112 Grunnundersøkelser før ramming av stålpunt

- a) Omfatter alle leveranser og arbeider fram til ferdig rapport for grunnundersøkelser i henhold til Håndbok R211 Feltundersøkelser for utførelse av grunnundersøkelser. Omfang og type undersøkelser er som i *den spesielle beskrivelsen*.
- x) Kostnaden angis som rund sum. Enhet: RS

83.6113 Forgraving og tilbakefylling i spuntlinjen for ramming av stålpunt

- a) Omfatter forgraving i spuntlinjen ned til spuntbare masser. Omfatter også levering, tilbakefylling og komprimering med spuntbare, lett komprimerbare masser.
- b-c) Det skal angis maksimale gravedybder for grøfta og ev. behov for seksjonsvis graving i *den spesielle beskrivelsen*.
- x) Mengden avregnes som 1m grøft. Enhet: lm.

83.612 Rigg og oppstilling

83.6121 Rigg for stålpuntarbeider over vann

- a) Omfatter transport, tilrigging og nedrigging av maskiner og utstyr som trenges for å kunne ramme stålpunt som er forutsatt rammet med ansett over vannspeilet eller i tørrlagt byggegrop, kfr. prosess 81 pkt. a). Omfatter også ev. utstyr og spesielle forholdsregler mot støy og rystelser, om dette er forlangt i *den spesielle beskrivelsen*. Provisoriske anleggsveger inngår i prosess 13.1.
- x) Kostnaden angis som rund sum. Enhet: RS

83.6122 Oppstilling for ramming av stålpunt over vann

- a) Omfatter oppstilling, flytting og nøyaktig lokalisering av spuntmaskin/tårn, samt alle kostnader forbundet med etablering av målegrunnlag for nøyaktig plassering av stålpunt som er forutsatt rammet med ansett over vannspeilet eller i tørrlagt byggegrop, kfr. prosess 81 pkt. a.
- x) Kostnaden angis pr. sammenhengende spuntvegg. Enhet: stk.

83.6123 Rigg for stålpuntarbeider under vann

- a) Omfatter transport, tilrigging og nedrigging av maskiner og utstyr som trenges for å kunne ramme stålpunt med ansett i eller under vannspeilet, kfr. prosess 81 pkt. a. Omfatter også ev. utstyr og spesielle forholdsregler mot støy og rystelser, om dette er forlangt i *den spesielle beskrivelsen*. Provisoriske anleggsveger inngår i prosess 13.1.
- x) Kostnaden angis som rund sum. Enhet: RS

83.6124 Oppstilling for ramming av stålpunt under vann

- a) Omfatter oppstilling, flytting og nøyaktig lokalisering av spuntmaskin/tårn, samt alle kostnader forbundet med etablering av målegrunnlag for nøyaktig plassering av stålpunt med ansett i eller under vannspeilet, kfr. prosess 81 pkt. a.
- x) Kostnaden angis pr. sammenhengende spuntvegg. Enhet: stk.

83.613 Levering og nedramming av stålpunt

- a) Omfatter alle leveranser og arbeider fram til ferdig rammet og ev. kappet stålpunt som ikke er medtatt i prosess 83.611, 83.612.
- d) Hvis ikke annet er angitt i *den spesielle beskrivelsen*, gjelder følgende toleransekrav for spuntarbeid og resultatet etter innpressing:

Maksimalt tillatt horisontalt avvik for topp spuntvegg: ± 100 mm. Maksimalt tillatt loddavvik for vertikal spunt: ± 2 %. Maksimalt tillatt helningsavvik for skrå spunt: ± 5 %.

Krav til loddavvik og helningsavvik skal oppfylles ved måling fra toppen til et vilkårlig punkt på spunten.

- x) Som prosess 83.61. Enhet: m²

83.6131 Levering av stålpunt

- a) Omfatter innkjøp, transport og lagring av spunt.
- x) Som prosess 83.61. Enhet: m²

83.6132 Påsveising av rør på stålpunt

- a) Omfatter levering, kapping og påsveising av stålrør for deformasjonsmålinger eller fordyblingsbolter samt forsterkning og propping av disse i nedre ende så de ikke tettes eller skades under ramming.
- b-c) Mht. stålkvalitet, dimensjoner for rør og forsterkning samt utførelse vises det til *den spesielle beskrivelsen*.
- x) Mengden måles som utført lengde påsveist stålrør. Enhet: m

83.6133 Ramming av stålpunt

- a) Omfatter nedramming, ev. skjøting av spunt og ev. tetting av spunt mot vannlekkasjer.
- x) Som prosess 83.61. Enhet: m²

83.6134 Tilleggsramming gjennom harde lag

- a) Omfatter ramming av spunt gjennom harde lag som angitt i *den spesielle beskrivelsen* og kommer i tillegg til prosess 83.6133.
- c) Dersom synkningen blir lavere enn angitt i *den spesielle beskrivelsen* uten at berg finnes, skal byggherren varsles.
Ved bruk av fallodd skal synkningen måles for hver serie med fallhøyde 0,25 m. Ved bruk av vibrolodd skal synkningen måles periodisk.
Rammeprosedyre skal være som angitt i *den spesielle beskrivelsen*.
- x) Mengden måles som lengde av vertikal driving pr. nål med synk lavere enn angitt i *den spesielle beskrivelsen*. Enhet: m

83.614 Bergfeste for stålpunt

- a) Omfatter alle materialer og arbeider for utførelse av bergfeste for stålpunt, eksempelvis påsveising av spisser og innsetting av bolter/fordybling. Omfatter også alle arbeider med ev. skråskjæring og forsterkning av nedre ende av spunt og supplerende tetting av spunt der det måtte være lekkasjer mellom spunt og berg.
- x) Mengden måles som lengde av kontaktlinje mot berg, målt i horisontalprojeksjon langs prosjektert senterlinje av spunt. Enhet: m

83.6141 Bergfeste med bolter/fordybling

- a) Omfatter forboring av hull til angitt dybde i berg, levering av bolter og gysemasse, alle arbeider med montering av boltene og ev. skråskjæring av enden av spuntålene.

Det skal leveres protokoller som angir glippe mellom UK spunt og berg for hver bolt samt målt avstand fra topp spunt til topp bolt etter montering.

Protokollene skal leveres senest 2 dager etter at det er boret for boltene eller som angitt i *den spesielle beskrivelsen*.
- b-e) Mht. kvalitet, dimensjoner og utførelse for bolter vises det til *den spesielle beskrivelsen*.

Gysemassen til faststøping skal være sementbasert og ha et v/c forhold = 0,4 eller lavere. Resept for mørtelen, samt bruk av tilsetningsstoffer skal forelegges byggherren.

Fordybling av spunt skal utføres fra terreng. Boltene skal settes i forborede hull til angitt dybde i berg gjennom påsveiste rør på spunten og gyses fast i berg. Gyseslange føres ned til bunn berghull og det gyses fra bunn av hullet. Dersom ikke annet er beskrevet skal boltene gå minst 1 m ned i berg og minst 1 m opp langs spunten. Boltene skal føres kontrollert ned i berg, og avstand fra topp spunt til topp bolt skal registreres for å sikre at boltene er riktig plassert.

Glippen mellom UK spunt og OK berg skal måles med en nøyaktighet på ±20 mm. Byggherren skal varsles før boltene settes dersom registrert glippe er større enn angitt i *den spesielle beskrivelsen*.
- x) Mengden måles som antall bolter. Enhet: stk.

83.6142 Bergfeste ved påsveiste spisser på spunt

- a) Omfatter levering og påsveising av spisser på spuntåler, skråskjæring og forsterkning av enden av spuntålen, samt innmeisling i berg.
- c) Spissene skal sveises inn i utskårne slisser i steget på hver spuntprofil. Spunten skal forsterkes omkring spissen med påsveiste lasker. Spuntfooten forøvrig skal være skråskåret på begge sider av spissen. Spissen skal utformes som en vanlig pelespiss, enten ved huldreining og herding eller ved påført hardsveiskrans.

Når spunten har nådd berg, skal det rammes med serier på 10 slag med fallhøyde 0,1 til 0,25 m. Det skal benyttes fallodd og synkningen skal måles for hver serie.

Rammeprosedyre/stoppkriterium og innmeislingsdybde i berg skal være som angitt i *den spesielle beskrivelsen*.

Det skal leveres protokoller som angir oppnådd kriterium for berg for hver spiss senest 2 dager etter at spunten er rammet til stopp eller til angitt kriterium i *den spesielle beskrivelsen*.

- x) Mengden måles som antall spisser. Enhet: stk.

83.6143 Innmeisling av stålpunt i berg

- a) Omfatter innmeisling av spunt i berg.
- c) Når spunten har nådd berg, skal det rammes med serier på 10 slag med fallhøyde 0,1 til 0,25 m. Det skal benyttes fallodd og synkningen skal måles for hver serie.

Rammeprosedyre/stoppkriterium og innmeislingsdybde i berg skal være som angitt i *den spesielle beskrivelsen*.

Det skal leveres protokoller som angir oppnådd kriterium for berg for hver spunt nål senest 2 dager etter at spunten er rammet til stopp eller til angitt kriterium i *den spesielle beskrivelsen*.

- x) Mengden måles som antall enkeltnåler innmeislet i berg. Enhet: stk.

83.615 Forsterkning og etterarbeider av stålpunt

- a) Omfatter forsterkning av spunt og etterarbeider for spunt som angitt i *den spesielle beskrivelsen*.
- b-c) Mht. stålkvalitet, dimensjoner og utførelse vises det til *den spesielle beskrivelsen*.
- x) Som prosess 83.61. Enhet: m²

83.6151 Sveising av spuntlåser

- a) Omfatter sveising av spuntlåser som angitt i *den spesielle beskrivelsen*.
- b-c) Mht. stålkvalitet, dimensjoner og utførelse vises det til *den spesielle beskrivelsen*.
- x) Mengden måles som lengde sveis i spuntlås. Enhet: m

83.6152 Forsterkning av stålpunt i foten

- a) Omfatter forsterkning av spunt som angitt i *den spesielle beskrivelsen*.
- b-c) Mht. stålkvalitet, dimensjoner og utførelse vises det til *den spesielle beskrivelsen*.
- x) Som prosess 83.61. Enhet: m²

83.6153 Forsterkning av stålpunt på midten

- a) Omfatter forsterkning av spunt som angitt i *den spesielle beskrivelsen*.
- b-c) Mht. stålkvalitet, dimensjoner og utførelse vises det til *den spesielle beskrivelsen*.
- x) Som prosess 83.61. Enhet: m²

83.6154 Frostisolering av stålpunt

- a) Omfatter frostisolasjon av spunt som angitt i *den spesielle beskrivelsen*.
- x) Som prosess 83.61. Enhet: m²

83.6155 Korrosjonsbeskyttelse av stålpunt

- a) Omfatter korrosjonsbeskyttelse av spunt som angitt i *den spesielle beskrivelsen*.
- x) Som prosess 83.61. Enhet: m².

83.6156 Tettearbeider for spunt

- a) Omfatter spesielle tettearbeider for spunt, spuntlåser, spuntfot, stag-gjennomføringer i spuntveggen eller andre forhold som angitt i *den spesielle beskrivelsen*.
- x) Kostnader angis som rund sum. Enhet: RS

83.616 Kontroll og dokumentasjon

- a) Omfatter kontroll og dokumentasjon for spunt som angitt i *den spesielle beskrivelsen*.
- x) Kostnaden angis som rund sum. Enhet: RS

83.6161 Spesielle kontrollarbeider for spunt

- a) Omfatter utvidet kontroll utover vanlig kontrollnivå med registrering i spuntprotokoll for spunt. Den utvidete kontrollen utføres som angitt i *den spesielle beskrivelsen*.

Manglende oppfølging av utvidet kontroll kan medføre stopp i spuntarbeidene. Slik stopp skal ikke kvalifisere for ventetid med mindre dette har årsak i forhold som byggherren er ansvarlig for.

Eventuelle framdriftsavhengigheter til kontrollen skal komme klart fram i *den spesielle beskrivelsen*.

- x) Kostnaden angis som rund sum. Enhet: RS

83.6162 Dokumentasjon for gjenstående spunt

- a) Omfatter dokumentasjon for gjenstående spunt som angitt i *den spesielle beskrivelsen*.

Dokumentasjonen skal minst inneholde:

Som-Bygget tegninger som viser plassering av gjenstående spunt i plan og oppriss samt endelig kappnivå. Restriksjoner på arbeider i nærhet av spunten i etterkant av anleggsarbeidene skal beskrives på tegningene.

- x) Kostnaden angis som rund sum. Enhet: RS

83.617 Ventetid og driftstid

- a) Omfatter uforutsatt ventetid som skyldes byggherren. Omfatter også driftstid som kommer til anvendelse etter avtale om ekstraarbeider.

- x) Mengden måles som medgått tid attestert av byggherren. Enhet: time

83.6171 Ventetid for rigg for stålpuntarbeider

- a) Omfatter uforutsatt ventetid som skyldes byggherren. Stopp av arbeidet som entreprenøren mener betinger ventetid, varsles byggherren omgående.

- x) Mengden måles som medgått ventetid som er attestert av byggherren, maks 8 t/dag. Enhet: time

83.6172 Driftstid for rigg for stålpuntarbeider

- a) Prosessen kommer til anvendelse etter avtale ved ekstraarbeider og ved spesielle forhold som ikke dekkes av enhetspriser. Omfatter alle kostnader for drift av spuntrigg med tilhørende mannskap.

- x) Mengden måles som utført driftstid attestert av byggherren. Enhet: time

83.618 Riving og fjerning av stålpunt

- a) Omfatter fjerning av provisoriske spuntvegger.

- c) Provisoriske spuntvegger skal fjernes helt eller i den grad *den spesielle beskrivelsen* angir når funksjonstiden er slutt, dersom dette kan gjøres uten risiko for skader.

Fjerning av spuntvegg skal først begynne når byggverket kan oppta de belastninger det er beregnet for.

Det skal treffes tiltak for å hindre skadelige utrasninger, setninger osv. i forbindelse med trekking.

Hulrom som oppstår ved opptrekking av støttevegger og avstivninger, skal ev. fylles igjen, kfr. *den spesielle beskrivelsen*.

Opptrekking skal skje på en slik måte at byggverket, nærliggende bygninger, ledninger eller andre anlegg ikke blir skadet eller satt i fare.

- x) Mengden måles i areal av opptrukket spunt, målt fra nedre ende til terrengoverflate. Enhet: m²

83.6181 Rigg for trekking av spunt over vann

- a) Omfatter transport, tilrigging og nedrigging av maskiner og utstyr som trengs for trekking eller riving og fjerning av spunt som er forutsatt rammet med ansett over vannspeilet eller i tørrlagt byggegrop, kfr. prosess 81 pkt. a. Omfatter også ev. utstyr og spesielle forholdsregler mot støv og rystelser, om dette er forlangt i *den spesielle beskrivelsen*.

- x) Kostnaden angis som rund sum. Enhet: RS

83.6182 Rigg for trekking av spunt under vann

- a) Omfatter transport, tilrigging og nedrigging av maskiner og utstyr som trengs for trekking eller riving og fjerning av spunt med ansett i eller under vannspeilet, kfr. prosess 81 pkt. a. Omfatter også ev. utstyr og spesielle forholdsregler mot støv og rystelser, om dette er forlangt i *den spesielle beskrivelsen*.

- x) Kostnaden angis som rund sum. Enhet: RS

83.6183 Trekking og gjenkjøp av spunt

- a) Omfatter alle arbeider forbundet med trekking eller riving og fjerning av provisoriske spuntvegger. Entreprenøren overtar all trukket spunt og øvrige materialer.
- c-x) Som prosess 83.61. Enhet: m²

83.6184 Kapping av spunt

- a) Omfatter kapping av spunt i angitt kappenivå. Entreprenøren overtar all kappet spunt og øvrige materialer.
- d) Kappenøyaktighet, ±100 mm eller i henhold til *den spesielle beskrivelsen*.
- x) Mengden måles som lengde av spunt, målt langs prosjektert senterlinje av spuntvegg. Enhet: m

83.62 Trespunt

- a) Omfatter komplett etablert trespunt, som angitt i planene eller i *den spesielle beskrivelsen*, samt senere fjerning av trespunten. Innvendig avstempling og avstiving av spunt tas med under prosess 83.65 og puter for spunt tas med under prosess 83.66.
- b-c) Trespuntvegger skal utføres av pløyd virke med minst 45 mm tykkelse. Trevirke som brukes til spunt skal minst oppfylle kravene til klasse C24 etter NS-EN 338.

Kontakt mellom not og fjær skal sikres ved skrånning nederst før ramming. I toppen bør trespunten beskyttes ved hjelp av en sprekkring eller slaghette.

Trespunt skal rammes med noten først i rammeretningen. Eventuelt skal det settes en trekile inn for å sikre at ikke jord eller stein fyller noten.

Ved nedramming med jomfru skal det spesielt sikres tilstrekkelig føring og tilfredsstillende kontakt mellom not og fjær.

Se for øvrig NS-EN 12063:1999, tillegg F.

- x) Mengden måles som utført areal av trespunt. Høyden regnes fra berg eller angitt dybdebegrensning til prosjektert kote for ok trespunt. Lengden måles langs prosjektert senterlinje for trespunt. Enhet: m²

83.63 Bjelkestengsel (Plankestengsel, Berliner-Wand)

- a) Omfatter komplett etablert bjelkestengsel som angitt i planene eller *den spesielle beskrivelsen*, samt senere fjerning av bjelkestengselet. Innvendig avstempling og avstiving tas med under prosess 83.65 og puter tas med under prosess 83.66.
- b) Materialene skal være av kvalitet og dimensjoner som angitt i *den spesielle beskrivelsen*. Trevirke som brukes til stengsel eller avstivning skal minst oppfylle kravene til klasse C24 etter NS-EN 338. Bjelkestengselet skal utføres som angitt i *den spesielle beskrivelsen*. Montering av stengsel mellom bjelkene skal utføres kontinuerlig etter hvert som gravingen pågår. Monteringen skal foregå så raskt etter utgravningen at utrasing unngås, og ev. nødvendig tilpassing og tetting mot berg skal utføres.
- x) Mengden måles som utført areal av bjelkestengsel. Høyden regnes fra utført uk nedkilte bord til prosjektert kote for ok bjelkestengsel. Lengden måles langs prosjektert senterlinje for bjelkestengselet. Enhet: m²

83.64 Andre typer støttevegger

- a) Omfatter andre typer støttevegger som ikke inngår i prosess 83.61, 83.62, eller 83.63 Det vises til *den spesielle beskrivelsen*. Innvendig avstempling og avstiving av støttevegger tas med under prosess 83.65 og puter for støttevegger tas med under prosess 83.66.
- x) Som prosess 83.6. Enhet: m²

83.65 Innvendig avstivning og stempling av spunt/støttevegger

- a) Omfatter komplett etablering av innvendig avstivning og avstempling av spunt og andre støttevegger som angitt i planene eller *den spesielle beskrivelsen*. Puter for spunt /støttevegger inngår i prosess 83.66.

Prosessen inkluderer også riving og fjerning av avstivningen/stemplingen når den ikke lenger er i funksjon.

- b-c) Avstivninger skal utføres på en slik måte at arbeidet på byggeplassen ikke sjeneres unødig. Det vises forøvrig til *den spesielle beskrivelsen*.

Trevirke som brukes til avstivning skal minst oppfylle kravene til klasse C24 etter NS-EN 338.

Plan med angivelse av materialkvaliteter, dimensjoner, detaljer og plassering av avstivninger med tilhørende graveplan skal, for midlertidige spuntvegger, utarbeides av entreprenøren hvis ikke annet er angitt i *den spesielle beskrivelsen*.

Ved strekkfaste forbindelser/avstivninger, skal stiverne monteres strekkfast til putene eller spuntveggen. I

tillegg skal også putene monteres strekkfast til spuntveggen. Beregninger og planer skal forelegges byggherren før arbeidene tar til.

- d) Stiverne skal monteres med en nøyaktighet på ± 50 mm i forhold til angitt plassering.
- x) Mengden måles som prosjektert lengde av avstivinger. Enhet: m

83.66 Puter for bakforankret og for innvendig avstivet spunt/støttevegg

- a) Omfatter komplett etablering av puter etc. for forankring og for avstiving av spunt og andre støttevegger som angitt i planene eller *den spesielle beskrivelsen*. Innvendig avstiving av spunt/støttevegg inngår i prosess 83.65. Forankringer inngår i prosess 83.7.

Prosessene inkluderer også riving og fjerning av putene når de ikke lenger er i funksjon.

- b-c) Trevirke som brukes til puter skal minst oppfylle kravene til klasse C24 etter NS-EN 338.

Plan med angivelse av materialkvaliteter, dimensjoner, detaljer og plassering av puter med tilhørende graveplan skal, for midlertidige spuntvegger, utarbeides av entreprenøren hvis ikke annet er angitt i *den spesielle beskrivelsen*.

Ved strekkfaste forbindelser for avstivinger, skal putene monteres strekkfast til spuntveggen. Beregninger og planer skal forelegges byggherren før arbeidene tar til.

For øvrig vises det til *den spesielle beskrivelsen*.

- d) Putene skal monteres med en nøyaktighet på $+50 / -0$ mm i forhold til angitt nivå.
- x) Mengden måles som prosjektert lengde av puter. Enhet: m

83.7 Forankringer og bolter i berg og jord for konstruksjoner

- a) Omfatter alle arbeider og kostnader med levering og etablering av komplette og godkjente midlertidige og permanente forankringer i berg og jord, med eller uten forspenning. Omfatter også ev. bolter ved blottlagt berg. Dybler for spunt er omtalt i prosess 83.614. Nødvendig tetting av jord og berg for å gjennomføre arbeidet på en betryggende måte inngår også i prosessen. Omfatter også utarbeidelse av protokoll for forankringer, samt ev. utarbeidelse av arbeidstegninger og arbeidsbeskrivelse i henhold til *den spesielle beskrivelsen*.

Det skal gjennomføres sikker jobb analyse (SJA) for alle arbeidsoperasjoner som kan medføre skade på mennesker eller utstyr. Eksempel på slike operasjoner er boring, injeksjon og oppspenning.

- b-e) Alle forankringsarbeider skal utføres etter NS-EN 1537.

Generelt skal alle stålarbeider utføres etter NS 3464. Prøving av injiseringsmasse og gysemasse skal utføres etter NS-EN 445. For permanente stag skal det tas ut prøver av gysemassen som kommer opp igjen av foringsrøret.

Stål til permanente forankringer og bolter skal ha kontrollsertifikat 3.1 etter NS-EN 10204. Stålet skal være merket slik at det er sporbart til sertifikatene.

Spennstål skal tilfredsstillende kravene i ISO 6934

Injeksjon av berg og løsmasser skal tilfredsstillende kravene i NS-EN 12715.

Gysemasse for innstøping i forankringssonen og for korrosjonsbeskyttelse skal tilfredsstillende kravene i NS-EN 447 (1996)

Type forankring skal, om ikke annet er angitt, velges blant anerkjente systemer som kan dokumenteres å være anvendt til tilsvarende arbeider. Det forutsatte forankringssystemet skal angis i *den spesielle beskrivelsen*.

Forankringen skal detaljeres ut fra retningslinjene i spesielle beskrivelse. Planer, tegninger og detaljert beskrivelse av utførelsen skal forelegges byggherren innen en nærmere avtalt tidsfrist.

Dersom ikke annet er angitt i *den spesielle beskrivelsen* skal protokoller leveres byggherren fortløpende og senest 2 dager etter at arbeidene er utført. Det skal føres separate protokoller for boring, vanntapmåling, injisering av forankringssonen, montering og faststøping, samt oppspenning. Det skal også føres protokoll for injisering av fri stanglengde, korrosjonsbeskyttelse og tetting der dette er aktuelt.

- x) Mengden måles som antall forankringer av hver dimensjon og lengde. Enhet: stk.

83.71 Forankringer i berg

- a) Omfatter alle arbeider og kostnader med levering og etablering av komplette og godkjente midlertidige og permanente forankringer i berg, med eller uten forspenning, med eller uten foringsrør gjennom løsmasser. Omfatter også utarbeidelse av protokoll for forankringer.
- x) Mengden måles som antall forankringer av hver dimensjon og lengde. Enhet: stk.

83.711 Protokoll for forankringer i berg

- a) Omfatter utarbeidelse av protokoll for forankringer.
- c) Protokollen skal inneholde data, mangfoldiggjøres og distribueres som nærmere angitt i *den spesielle beskrivelsen*. Dersom ikke annet er angitt skal protokollen minst inneholde de opplysningene som er beskrevet i prosess 83.712.

Protokollen skal videre inneholde tilstrekkelige opplysninger for identifikasjon av arbeidssted, utførelsesmetode, lengder i løsmasser og i berg og nivå på forankring. Protokollen skal dateres og signeres av arbeidslederen og den som fører protokollen.

Dersom ikke annet er angitt skal protokollen leveres senest 2 dager etter at det aktuelle arbeidet er utført.

- x) Kostnaden angis som rund sum. Enhet: RS

83.712 Etablering av borhull for forankringer i berg uten foringsrør

- a) Omfatter alle arbeider og eventuelle materialer fram til ferdig borhull, klargjort for montasje av forankring i henhold til *den spesielle beskrivelsen*.
- c) Ved boring skal entreprenør registrere borsynk, matekraft, dybder ved borkrangel, slepper og tap av spylevann. Data skal registreres i borprotokollen, der også hullnummer angis.
- d) Toleranser: ansett ± 50 mm, borhullsavvik 2^o fra teoretisk akse, dersom ikke annet er angitt i *den spesielle beskrivelsen*. Borhullets diameter skal sikre at staget får en mørteloverdekning på min. 10 mm.
- x) Mengden måles som utført lengde borhull. Enhet: m

83.7121 Rigg for boring i berg, uten foringsrør

- a) Omfatter transport, tilrigging og nedrigging av det utstyr som trenges for å bore hull som beskrevet. Videre omfatter prosessen alle kostnader forbundet med etablering av målegrunnlag og nøyaktig plassering av borhull. Omfatter ikke flytting mellom hull.
- x) Mengden måles som antall tilrigginger. Enhet: stk.

83.7122 Boring og rengjøring av borhull i berg, uten foringsrør

- a) Omfatter alle arbeider og eventuelle materialer for å utføre boring og renspyling av borhull for slam og annet løst materialer og ev. plugging av hullet for at fremmedelementer eller løsmasser ikke skal komme inn i hullet.
Eventuell ekstra boring utover forankringssonen for å sikre rengjøring av forankringssonen skal inkluderes i enhetsprisen.
- x) Mengden måles som utført lengde borhull i berg uten foringsrør. Enhet: m

83.7123 Vanntapsmåling av borhull i berg, uten foringsrør

- a) Omfatter måling og registrering av vanntap, renspyling av borhull for slam og annet løst materiale før vanntapsmåling, pakkeplassering og rapportering.
- c) Vanntapsmåling skal utføres etter følgende retningslinjer:
 - Dersom det strømmer vann ut av borhullet utføres ikke vanntapsmåling, men det foretas injeksjon direkte dersom ikke byggherren bestemmer noe annet.
 - Hull uten utstrømmende vann fylles helt opp med vann. Dersom vannspeilet i hullet ikke synker, utføres ikke vanntapsmåling. Ved synkende vannspeil utføres vanntapsmåling med pakkeplassering øverst i borhullet. Trykk og varighet som angitt i *den spesielle beskrivelsen*. Her angis også nedre grense for vanntap. For borhull med særlig stor vannlekkasje skal det i samråd med byggherren avgjøres om det skal utføres injisering eller dypere boring.

For vanntap gjelder følgende:

- Borhullet spyles rent umiddelbart før vanntapsmåling.
- Det benyttes enkeltpakker.
- Manometeret skal ha tilstrekkelig nøyaktighet til at det kan arbeide kontrollert med trykk i området 0,5-5 bar.
- Måling av vannmengder skal foregå med utstyr som måler både store og små vannmengder med tilfredsstillende nøyaktighet.
- Vanntapet måles i perioder av 5 min. inntil to påfølgende måleperioder har en forskjell på mindre enn 10 %.
- Vanntapet skal angis i Lugeon (L). (1 L tilsvarer her 1 liter per minutt per meter borhull ved 10 bar overtrykk). Ved bruk av andre overtrykk regnes vanntapet forenklet å være proporsjonalt med trykket.
- x) Mengden måles som utført antall vanntapsmålinger. Enhet: stk.

83.7124 Injisering av oppsprukket berg i borhull

- a) Prosessen omfatter injeksjon der vanntapsmålinger eller registrering av vannlekkasjer viser behov for injeksjon som angitt i *den spesielle beskrivelsen*. Prosessen omfatter også føring av rapport som viser hullnummer, pakkeplassering, trykk, injeksjonsblandingens sammensetning og inngått mengde i hvert hull,

i henhold til NS-EN 12715, punkt 10.3.

Gjenoppboring av det injiserte borhull og fornyet vanntapsmåling avregnes etter prosessene 83.7122 og 83.7123.

- b) Entreprenøren skal kunne dokumentere at alt utstyr og materiell som skal brukes til injeksjonsarbeider er tilpasset de aktuelle injeksjonstrykk. Pakkere/kolber sikres mot at de glir eller plutselig skytes ut fra borhull. Pakkere skal ha muligheter for åpning og lukking etter behov.

Materialene skal tilfredsstillende NS-EN 12715:2000, punkt 6. Injeksjonsmidlene skal behandles i henhold til NS-EN 12715:2000, punkt 8.3. Materialene skal lagres tørt og frostfritt, og ellers i henhold til leverandørens anvisninger. Materialer som er gamle og har ligget ugunstig lagret skal ikke brukes.

Det skal benyttes standard injeksjonssement som tilfredsstillende kravene til CEM I 42,5 RR i henhold til NS 3086. Injeksjonsmassen skal tilsettes (super)plastifiserende stoffer. Andre tilsetningsstoffer skal ikke brukes uten avtale med byggherren.

- c) SJA skal bl.a. omfatte bruk av injeksjonspakkere og kolber, inkludert montasje, sikring, tilsyn og demontering.

Minst én person skal ha dokumentert erfaring med tilsvarende injeksjonsarbeider.

Injeksjonen skal organiseres slik at påbegynt injeksjon ikke avsluttes før hullet er ferdig injisert.

Injeksjonsvariable som trykk, pumpehastighet m.v. bestemmes på grunnlag av lokale forhold og ellers som angitt i *den spesielle beskrivelsen*.

Blandingsforholdet v/c+s skal normalt ligge innenfor 1,0-0,5, og bestemmes ut fra observerte vannlekkasjer og forholdene for øvrig. Andre blandingsforhold skal ikke brukes uten avtale med byggherren.

Ved injeksjonen settes pakkere i toppen av forankringssonen. Stoppkriterier oppgis i *den spesielle beskrivelsen* eller bestemmes av byggherren på stedet. Kriteriene oppgis som overtrykk ved avslutning av injeksjonen, eller som innpumpet mengde. Ved trykkoppbygging avsluttes med tykk masse. Dersom angitt maksimalmengde injeksjonsmiddel pr. hull er pumpet inn uten at spesifisert mottrykk er oppnådd, skal innpumpingen stoppes og byggherren varsles. Dersom ikke annet er angitt i *den spesielle beskrivelsen* skal en mengde på 400 kg anses som maksimalmengden.

Dersom det under injeksjonen kommer injeksjonsmiddel ut av andre hull skal det settes pakkere i disse hullene. Den videre injeksjonen skal foretas vekselvis eller samtidig for disse hullene.

Injiserte hull skal ikke bores opp før mørtelen har fått tilstrekkelig fasthet til å kunne bores opp uten fare for utvasking.

- x) Mengden måles som utført kvantum injeksjonsmiddel uten vanntilsetning. Enhet: kg

83.71241 Opp- og nedrigging for injeksjon

- a) Omfatter opp- og nedrigging av utstyr for injeksjon.
x) Mengden måles som antall gangers opprigging. Enhet: stk.

83.71242 Pakkerplassering

- a) Omfatter levering av pakkere og plassering av pakkere i borhull.
c) Pakkere plasseres ved topp av forankringssonen hvis ikke annet er angitt i *den spesielle beskrivelsen*.
x) Mengden måles som utført antall pakkerplasseringer. Enhet: stk.

83.71243 Injisering

- a) Omfatter levering av injeksjonsmidler, inkludert ev. tilsetningsmaterialer samt arbeid med innpumping av injeksjonsmiddelet.
x) Mengden måles som medgått injeksjonsmiddel uten vanntilsetning. Enhet: kg

83.713 Etablering av borhull for forankringer i berg m/foringsrør i løsmasser

- a) Omfatter alle arbeider og eventuelle materialer fram til ferdig borhull, klargjort for montasje av forankring i henhold til *den spesielle beskrivelsen*.
c) Ved boring i berg skal entreprenør registrere borsynk, matekraft, dybde ved borkrangel, slepper og tap av spylevann. Ved boring med foringsrør i løsmasser angis også trykk ved vannspyling og ev. erosjon i løsmasser. Data skal registreres i borprotokollen, der også hullnummer angis.
d) Toleranser: ansett ± 50 mm, borhullsavvik 2° fra teoretisk akse, dersom ikke annet er angitt i *den spesielle beskrivelsen*. Borhullets diameter skal sikre at staget får en mørteloverdekning på min. 10 mm.
x) Mengden måles som utført lengde borhull. Enhet: m

83.7131 Rigg for boring i berg m/foringsrør i løsmasser

- a) Omfatter transport, tilrigging og nedrigging av det utstyret som trenges for boring m/foringsrør i jord og i overgang mellom jord og berg som beskrevet, samt boring av hull i berg. Videre omfatter prosessen alle kostnader forbundet med etablering av målegrunnlag og nøyaktig plassering av borhull.
- x) Mengden måles som antall tilrigginger. Enhet: stk.

83.7132 Boring med foringsrør i løsmasser

- a) Omfatter boring med foringsrør gjennom løsmasser og i overgang fra løsmasser til berg for bergforankringer gjennom løsmasser. Omfatter ev. også hulltaking i støttekonstruksjon.
- b-c) Ved hulltaking i støttekonstruksjon før boring av foringsrøret skal det tilstrebes mest mulig tett gjennomføring for å hindre evt lekkasje av vann eller løsmasser i gjennomføringshullet. Dersom ikke annet er angitt i *den spesielle beskrivelsen* skal det bores minst 0,5 m inn i godt berg i overgangen mellom løsmasser og berg.
- x) Mengden måles som utført lengde borhull med foringsrør. Enhet: m

83.7133 Boring og rengjøring av borhull i berg, gjennom foringsrør

- a) Omfatter alle arbeider og eventuelle materialer for å utføre boring og rensing av borhull for slam og annet løst materialer og ev. plugging av foringsrøret for at fremmedelementer eller løsmasser ikke skal komme inn i hullet. Eventuell ekstra boring utover forankringssonen for å sikre rengjøring av forankringssonen skal inkluderes i enhetsprisen.
- x) Mengden måles som utført lengde borhull i berg, gjennom foringsrør. Enhet: m

83.7134 Vanntapsmåling av borhull i berg, gjennom foringsrør

- a) Som prosess 83.7123.
 - c) Vanntapsmåling skal utføres etter følgende retningslinjer:
 - Dersom det strømmer vann ut av foringsrøret monteres pakker ved topp av borhullet i berg. Dersom vannstrømmen er uforandret, avgjør byggherren om det er behov for tetting av glippen mellom foringsrør og berg ved injeksjon. Ved merkbart redusert vannstrøm utføres vanntapsmåling.
 - Foringsrør uten utstrømmende vann fylles helt opp med vann. Dersom vannspeilet i foringsrøret ikke synker nevneverdig i løpet av 1 time, avgjør byggherren om det er behov for vanntapsmåling. I dette tilfellet skal nivå på grunnvannstanden kontrolleres mot nivå topp foringsrør. Ved synkende vannspeil utføres vanntapsmåling med pakkeplassering ved topp av borhullet i berg. Trykk og varighet som angitt i *den spesielle beskrivelsen*. Her angis også nedre grense for vanntap. For borhull med særlig stor vannlekkasje skal det i samråd med byggherren avgjøres om det skal utføres injisering eller dypere boring.
 - Alle permanente stag som ikke injiseres direkte, skal vanntapsmåles.
- For vanntap gjelder generelt følgende:
- Borhullet spyles rent umiddelbart før vanntapsmåling.
 - Det benyttes enkeltpakker.
 - Manometeret skal ha tilstrekkelig nøyaktighet til at det kan arbeide kontrollert med trykk i området 0,5-5 bar.
 - Måling av vannmengder skal foregå med utstyr som måler både store og små vannmengder med tilfredsstillende nøyaktighet.
 - Vanntapet måles i perioder av 5 min. inntil to påfølgende måleperioder har en forskjell på mindre enn 10 %. Vanntapet skal angis i Lugeon (L). (1 L tilsvarer her 1 liter per minutt per meter borhull ved 10 bar overtrykk). Ved bruk av andre overtrykk regnes vanntapet forenklet å være proporsjonalt med trykket.
- x) Mengden måles som utført vanntap for hvert borhull. Enhet: stk.

83.7135 Injeksjon av oppsprukket berg i borhull, gjennom foringsrør.

- a-c) Som prosess 83.7124.
- x) Mengden måles som utført kvantum injeksjonsmiddel uten vanntilsetning. Enhet: kg

83.71351 Opp- og nedrigging for injeksjon gjennom foringsrør

- a) Omfatter opp- og nedrigging av utstyr for injeksjon.
- x) Mengden måles som antall gangers opprigging. Enhet: stk.

83.71352 Pakkeplassering

- a) Omfatter levering av pakker og plassering av pakker i borhull i berg.
- c) Pakker plasseres ved topp av forankringssonen hvis ikke annet er angitt i *den spesielle beskrivelsen*. For tetting av lekkasje i glippen mellom foringsrør og berg plasseres pakkeren nær bunn foringsrør.
- x) Mengden måles som utført antall pakkeplasseringer. Enhet: stk.

83.71353 Injisering

- a) Omfatter levering av injeksjonsmidler, inkludert ev. tilsetningsmaterialer samt arbeid med innpumping av injeksjonsmiddelet.
- x) Mengden måles som medgått injeksjonsmiddel uten vanntilsetning. Enhet: kg

83.714 Levering av midlertidige kabelstag med forankring i berg

- a) Omfatter levering av komplett midlertidig forankring, inkl. ankerhode og underlagsplate, eller annen forankring i dagen.
- x) Mengden måles som antall forankringsstag av hver dimensjon og lengde. Enhet: stk.

83.7141 Tegninger og beskrivelser for midlertidige kabelstag

- a) Omfatter utarbeidelse av detaljerte arbeidstegninger og arbeidsbeskrivelser for montering, faststøping og oppspenning. Omfatter også utarbeidelse av spennlister.
- x) Kostnaden angis som rund sum. Enhet: RS

83.7142 Levering av spenntau for midlertidige kabelstag med forankring i berg

- a) Omfatter levering av spenntau for stagdimensjoner og lengder som angitt i *den spesielle beskrivelsen*.
- x) Mengden måles som løpemeter stag med angitt kapasitet, fra bunn forankringssone til forankring i dagen. Enhet: m

83.7143 Levering av forankring for midlertidige kabelstag med forankring i berg

- a) Omfatter ankerhode m/kiler, samt underlagsplate, for stagdimensjoner som angitt i *den spesielle beskrivelsen*.
- x) Mengden måles som antall forankringer for stagdimensjoner som angitt i *den spesielle beskrivelsen*. Enhet: stk.

83.7144 Montering og faststøping av midlertidige kabelstag med forankring i berg

- a) Omfatter montering og faststøping i berg for stag med eller uten foringsrør. Omfatter også ev. etablering av betongfundament på berg.
- b-c) Krav til ev. betongfundament er gitt i *den spesielle beskrivelsen*.

Gysemassen til faststøping skal være sementbasert og ha et v/c forhold = 0,4 eller lavere. Resept for mørtelen, samt bruk av tilsetningsstoffer skal avtales med, og forelegges byggherren før arbeidene starter opp. Mørtelen skal kunne pumpes ned til bunn av borhullet og ha motstand mot utvasking i vann. Densiteten av mørtelprøver tatt fra blander skal samsvare med teoretisk beregnet verdi $\pm 0,02$ kg/liter.

Borhullet i berg skal fylles med gysemørtel via slange fra bunnen av hullet til topp forankringssone før stagets spenntau føres enkeltvis ned i hullet. Dersom staget monteres før gysing må det være tilstrekkelig mellomrom mellom de enkelte spenntau til at mørtelen ved den etterfølgende gysing kan trenge inn mellom tauene i stagbunten.

Umiddelbart etter utført montering og gysing skal overflødig mørtel spyles bort med horisontal vannspyling over topp forankringssone. Minste fri staglengde skal være 5 m.

- e) Gysemassens densitet fra blander kontrolleres 1 gang pr. blanding. Returmassen kontrolleres for hvert forankringsstag. Dersom densitetsmålinger fra hver blanding viser tilfredsstillende resultater i to påfølgende skift, kan prøvingsfrekvensen reduseres til 1 gang pr. arbeidsskift.
- x) Mengden måles som antall forankringer av stagdimensjoner og lengder som angitt i *den spesielle beskrivelsen*. Enhet: stk.

83.7145 Oppspenning av midlertidige kabelstag med forankring i berg

- a) Omfatter oppspenning til angitt prøvebelastning, låsing av spennkraften ved angitt last, senere justering av spennkraften og bortkapping av overflødig spennstål.
- b-c) Det er entreprenørens ansvar at gysemørtelen har oppnådd en fasthet på min. B30 før prøvetrekking/ oppspenning av stagene utføres.

Det er entreprenørens ansvar at staget kan låses forsvarlig innenfor et lastområde på 25-60 % av flytekapasiteten ($f_{0,2}$) for staget dersom ikke noe annet er angitt i *den spesielle beskrivelsen*.

Samtlige spenntau i staget skal oppspennes samtidig.

Oppspenningen skal foregå trinnvis, og både den absolute og relative deformasjon i staget skal avleses for hvert lasttrinn. Dette utføres ved at den relative deformasjonen mellom jekken og spenntau registreres samtidig som deformasjonene av spenntau registreres fra en fast standplass.

Før oppspenningen foretas skal utstyret (jekk og manometer) kalibreres og dokumentasjon oversendes byggherren.

De 3 første stag skal spennes opp etter prosedyren under:

- Uttrekk av slakk i spenntau: Nullstilling for måling av forlengelse defineres som stilling ved $0,1 \times P$ (P = prøvelast) eller minst 10 kN pr spenntau.
- Staget spennes opp trinnvis med avlesninger ved minst følgende laster: $0,1P$ - $0,4P$ - $0,7P$ og $1,0P$. Lasten på hvert trinn skal bli stående til bevegelsen er mindre enn 1 mm over en periode på 2 minutter. Prøvelasten P skal stå på staget inntil deformasjonen er null i minimum 10 minutter med avlesning av last og deformasjon etter både 5 og 10 minutter.
- Staget avspennes ned til $0,1P$ og det utføres ny utgangsmåling.
- Fra $0,1 P$ spennes staget direkte opp og låses på forspenningslasten.

For alle andre stag følges første strekpunkt ovenfor, deretter spennes staget opp til prøvelasten. Prøvelasten skal stå på staget inntil deformasjonen er null i minimum 10 minutter med avlesning etter både 5 og 10 minutter. Deretter låses staget på forspenningslasten.

Det skal ved etablering av låselast kompenseres for låsetap ved å overspenne staget med en belastning som korresponderer med låsetapsdeformasjonen i det aktuelle lastintervallet. Låsetapsdeformasjonen skal angis.

Kapping av spenntau over forankringshodet skal kun skje etter byggherrens samtykke.

- e) Stagenes bevegelsene skal ha stabilisert seg i løpet av observasjonstiden. Videre skal målt elastisk forlengelse samsvare med den beregnede innenfor $+10\%$ / -20% . Ved stag med fri lengde over 20 m skal maksimalt avvik for elastisk forlengelse tilsvare $+2\text{ m}$ / -4 m fri staglengde.
- x) Mengden måles som antall stag med dimensjoner som angitt i *den spesielle beskrivelsen*. Enhet: stk.

83.7146 Justering av spennkraften i kabelstag

- a-c) Omfatter justering av spennkraften ved deformasjoner av støttekonstruksjon, som angitt i *den spesielle beskrivelsen*.
- x) Mengden måles som antall forankringer med dimensjoner som angitt i *den spesielle beskrivelsen*. Enhet: stk.

83.715 Levering av permanente kabelstag med forankring i berg

- a) Omfatter levering av komplett permanent forankring, inkl. ankerhode og underlagsplate, eller annen forankring i dagen.
- x) Mengden måles som antall forankringsstag av hver dimensjon og lengde. Enhet: stk.

83.7151 Tegninger og beskrivelser for permanente kabelstag

- a) Omfatter utarbeidelse av detaljerte arbeidstegninger og arbeidsbeskrivelser for montering, faststøping og oppspenning. Omfatter også utarbeidelse av spennlister.
- x) Kostnaden angis som rund sum. Enhet: RS

83.7152 Levering av spenntau for permanente kabelstag med forankring i berg

- a) Omfatter levering av spenntau for stagdimensjoner og lengder som angitt i *den spesielle beskrivelsen*.
- b-c) Permanente stag bygges opp som følger:
 - Spenntauene skal ha en av de typer dobbelt korrosjonsbeskyttelse som er angitt i NS-EN 1537, tabell 3.
 - På oversiden av forankringssonen skal spenntauene være forsynt med fett og plaststrømpe levert fra fabrikk.
 - I forankringssonen skal spenntauene være avfettet.
 - Forankringssonen skal være minst 4 m, og fri staglengde minst 5 m.
 - Staget skal være omsluttet av et korrugert plastrør i forankringssonen
 - Både stag og korrugert rør skal ha ikke-metalliske avstandsholdere for å sikre sentrering.Avstandsholderne skal ikke hindre fri flyt av gysemørtel. System for avstandsholdere skal være godkjent av byggherren.
- x) Mengden måles som løpemeter stag med angitt kapasitet, fra bunn forankringssone til forankring i dagen. Enhet: m

83.7153 Levering av forankring for permanente kabelstag med forankring i berg

- a-x) Som prosess 87.7143. Enhet: stk.

83.7154 Montering og faststøping av permanente kabelstag med forankring i berg

- a) Omfatter montering og faststøping i berg, for stag med eller uten foringsrør. Omfatter også ev. etablering av betongfundament på berg.
- b) Krav til ev. betongfundament er gitt i *den spesielle beskrivelsen*.

Gysemassen til faststøping skal være sementbasert og ha et v/c forhold = 0,4 eller lavere. Resept for

mørtelen, samt bruk av tilsetningsstoffer skal avtales med, og forelegges byggherren før arbeidene starter opp. Mørtelen skal kunne pumpes ned til bunn av borhullet og ha motstand mot utvasking i vann. Densiteten av mørtelprøver tatt fra blander skal samsvare med teoretisk beregnet verdi $\pm 0,02$ kg/liter. Densitet av overskytende mørtel som pumpes ut av borhullet, (returmasse), skal ikke være mer enn 0,05 kg/l lavere enn teoretisk beregnet verdi.

- c) Det ferdig oppbygde staget skal ha gyseslanger utvendig og innvendig av det korrugerte rør.

Følgende prosedyre skal benyttes ved montering og gysing av stagene:

- Det ferdig oppbygde staget føres ned i det rengjorte hullet.
 - Før gysing skal staget sentreres i toppen ved hjelp av ankerhodet.
 - Gysingen utføres samtidig i innvendig og utvendig gyseslange inntil mørtel kommer opp på begge sider av det korrugerte røret.
 - Etter ferdig gyst stag skal det anordnes et system for ettergysing av alle hulrom i toppen av staget som ikke kan injiseres etter ovenstående prosedyre.
- e) Gysemassens densitet fra blander kontrolleres 1 gang pr. blanding. Returmassen kontrolleres for hvert forankringsstag. Dersom densitetsmålinger fra hver blanding viser tilfredsstillende resultater i to påfølgende skift, kan prøvingsfrekvensen reduseres til 1 gang pr. arbeidsskift.
- x) Mengden måles som antall forankringer for stagdimensjoner og lengder som er angitt i *den spesielle beskrivelsen*. Enhet: stk.

83.7155 Oppspenning av permanente kabelstag med forankring i berg

- a-b) Som prosess 83.7145.
- c) Samtlige stag spennes opp trinnvis. Etter kapping av spenntau skal korrosjonsbeskyttelse av forankringshodet monteres umiddelbart, dersom ikke annet er angitt i *den spesielle beskrivelsen*. For øvrig iht. 83.7145
- x) Som prosess 83.7145. Enhet: stk.

83.7156 Justering av spennkraften

- a-x) Som prosess 83.7146. Enhet: stk.

83.716 Levering av midlertidige stagstag med forankring i berg

- a) Omfatter levering av komplett midlertidig forankring, inkl. ankerhode og underlagsplate, eller annen forankring i dagen.
- x) Mengden måles som antall forankringsstag av hver dimensjon og lengde. Enhet: stk.

83.7161 Tegninger og beskrivelser for midlertidige stagstag

- a) Omfatter utarbeidelse av detaljerte arbeidstegninger og arbeidsbeskrivelser for montering, faststøping og oppspenning. Omfatter også utarbeidelse av spennlister.
- x) Kostnaden angis som rund sum. Enhet: RS

83.7162 Levering av stangstål for midlertidige forankringer i berg

- a) Omfatter levering av stangstål for stagdimensjoner og lengder som angitt i *den spesielle beskrivelsen*.
- b-c) Dersom det i *den spesielle beskrivelsen* er angitt krav til fri staglengde kan staget utstyres med et glatt plastrør i den frie lengden.
- x) Mengden måles som løpemeter stag med angitt kapasitet, fra bunn forankringszone til forankring i dagen. Enhet: m

83.7163 Levering av forankring for midlertidige stagstag med forankring i berg

- a) Omfatter låsemutter og underlagsplate, for stagdimensjoner som angitt i *den spesielle beskrivelsen*.
- x) Mengden måles som antall forankringer for stagdimensjoner som angitt i *den spesielle beskrivelsen*. Enhet: stk.

83.7164 Montering og faststøping av midlertidige stagstag med forankring i berg.

- a) Omfatter montering og faststøping i berg, for stag med eller uten foringsrør. Omfatter også ev. etablering av betongfundament på berg.
- b-c) Krav til ev. betongfundament er angitt i *den spesielle beskrivelsen*.

Gysemassen til faststøping skal være sementbasert og ha et v/c forhold = 0,4 eller lavere. Resept for mørtelen, samt bruk av tilsetningsstoffer skal avtales med, og forelegges byggherren før arbeidene starter opp. Mørtelen skal kunne pumpes ned til bunn av borhullet og ha motstand mot utvasking i vann. Densiteten av mørtelprøver tatt fra blander skal samsvare med teoretisk beregnet verdi $\pm 0,02$ kg/liter.

Borhullet i berg skal fylles med gysemørtel via slange fra bunnen av hullet til topp forankringszone eller topp hull før staget føres ned i hullet. Stagget skal være forsynt med avstandsholder for å sikre sentrering i

hullet.

For stag med fri staglengde skal ev. overflødig mørtel spyles bort med horisontal vannspyling over topp forankringsstagg dersom staget ikke er forsynt med plastrør. Ev. fri staglengde skal være angitt i *den spesielle beskrivelsen*.

- e) Gysemassens densitet fra blander kontrolleres 1 gang pr. blanding. Returmassen kontrolleres for hvert forankringsstag. Dersom densitetsmålinger fra hver blanding viser tilfredsstillende resultater i to påfølgende skift, kan prøvingsfrekvensen reduseres til 1 gang pr. arbeidsskift.
- x) Mengden måles som antall forankringer med stagdimensjoner og lengder som angitt i *den spesielle beskrivelsen*. Enhet: stk.

83.7165 Oppspenning av midlertidige stagstag med forankring i berg

- a) Omfatter oppspenning til angitt last, samt låsing.
- b-c) Det er entreprenørens ansvar at gysemørtelen har oppnådd en fasthet på min. B30 før prøvetrekking/ oppspenning av stagene utføres. Oppspenningsprosedyre som angitt i *den spesielle beskrivelsen*. Under oppspenning skal den relative deformasjonen mellom jekken og staget registreres samtidig som deformasjonene av staget registreres fra en fast standplass.
- x) Mengden måles som antall stag med dimensjoner som angitt i *den spesielle beskrivelsen*. Enhet: stk.

83.7166 Låsing av midlertidige stagstag med forankring i berg

- a) Omfatter låsing av stag uten oppspenning.
- c) Låsemutter trekkes til med momentnøkkel til angitt verdi.
- x) Mengden måles som antall stag. Enhet: stk.

83.7167 Justering av spennkraften

- a-x) Som prosess 83.7146. Enhet: stk.

83.717 Levering av permanente stagstag med forankring i berg

- a) Omfatter levering av komplett permanent forankring, inkl. ankerhode og underlagsplate, eller annen forankring i dagen.
- x) Mengden måles som antall forankringsstag av hver dimensjon og lengde. Enhet: stk.

83.7171 Tegninger og beskrivelser for permanente stagstag

- a) Omfatter utarbeidelse av detaljerte arbeidstegninger og arbeidsbeskrivelser for montering, faststøping og oppspenning. Omfatter også utarbeidelse av spennlister.
- x) Kostnaden angis som rund sum. Enhet: RS

83.7172 Levering av stangstål for permanente forankringer med forankring i berg

- a) Omfatter levering av stangstål for stagdimensjoner og lengder som angitt i *den spesielle beskrivelsen*.
- b-c) Stagene skal leveres ferdig korrosjonsbeskyttet med sementgyst korrugert rør i hele lengden, samt ev. glatt rør i den frie lengden.
- x) Mengden måles som løpemeter stag med angitt kapasitet, fra bunn forankringsstagg til forankring i dagen. Enhet: m

83.7173 Levering av forankring for permanente stagstag med forankring i berg

- a-x) Som prosess 83.7163. Enhet: stk.

83.7174 Montering og faststøping av permanente stagstag med forankring i berg

- a) Omfatter montering og faststøping i berg, for stag med eller uten foringsrør. Omfatter også ev. etablering av betongfundament på berg.
- b-c) Krav til ev. betongfundament er angitt i *den spesielle beskrivelsen*.

Gysemassen til faststøping skal være sementbasert og ha et v/c forhold = 0,4 eller lavere. Resept for mørtelen, samt bruk av tilsetningsstoffer skal avtales med, og forelegges byggherren før arbeidene starter opp. Mørtelen skal kunne pumpes ned til bunn av borhullet og ha motstand mot utvasking i vann. Densiteten av mørtelprøver tatt fra blander skal samsvare med teoretisk beregnet verdi $\pm 0,02$ kg/liter. Densitet av overskytende mørtel som pumpes ut av borhullet, (returmasse), skal ikke være mer enn 0,05 kg/l lavere enn teoretisk beregnet verdi.

Borhullet i berg skal fylles med gysemørtel via slange fra bunnen av hullet til topp hull før staget føres ned i hullet. Stagene skal være forsynt med avstandsholder for å sikre sentrering i hullet.

- e) Gysemassens densitet fra blander kontrolleres 1 gang pr. blanding. Returmassen kontrolleres for hvert

forankringsstag. Dersom densitetsmålinger fra hver blanding viser tilfredsstillende resultater i to påfølgende skift, kan prøvingsfrekvensen reduseres til 1 gang pr. arbeidsskift.

- x) Mengden måles som antall forankringer med stagdimensjoner og lengder som angitt i *den spesielle beskrivelsen*. Enhet: stk.

83.7175 Oppspenning av permanente stangstag med forankring i berg

- a-x) Som prosess 83.7165. Enhet: stk.

83.7176 Låsing av permanente stangstag med forankring i berg

- a-x) Som prosess 83.7166. Enhet: stk.

83.7177 Justering av spennkraften med forankring i berg

- a-x) Som prosess 83.7146. Enhet: stk.

83.72 Forankringer i løsmasser

- a) Omfatter alle arbeider og kostnader med levering og etablering av komplette og godkjente midlertidige og permanente forankringer i løsmasser, med eller uten forspenning.
- x) Mengden måles som antall forankringer av hver dimensjon og lengde. Enhet: stk.

83.721 Protokoll for forankringer i løsmasser

- a-x) Det vises til *den spesielle beskrivelsen*. Enhet: RS

83.722 Etablering av borhull for forankringer

- a) Omfatter alle arbeider og eventuelle materialer fram til ferdig borhull, klargjort for montasje av forankring i henhold til *den spesielle beskrivelsen*.
- c) Ved boring med foringsrør i løsmasser angis trykk ved vannspyling og ev. erosjon i løsmasser. Data skal registreres i borprotokollen, der også hullnummer angis.
- d) Toleranser: ansett ± 50 mm, borhullsavvik 2^o fra teoretisk akse, dersom ikke annet er angitt i *den spesielle beskrivelsen*.
- x) Mengden måles som utført lengde borhull. Enhet: m

83.7221 Rigg for boring m/foringsrør i løsmasser

- a) Omfatter transport, tilrigging og nedrigging av det utstyret som trenges for boring m/foringsrør i jord. Videre omfatter prosessen alle kostnader forbundet med etablering av målegrunnlag og nøyaktig plassering av borhull.
- x) Mengden måles som antall tilrigginger. Enhet: stk.

83.7222 Boring med foringsrør i løsmasser

- a) Omfatter boring med foringsrør gjennom løsmasser. Omfatter ev. også hulltaking i støttekonstruksjon.
- b-c) Ved hulltaking i støttekonstruksjon før boring av foringsrøret skal det tilstrebes mest mulig tett gjennomføring for å hindre evt lekkasje av vann eller løsmasser i gjennomføringshullet.
- x) Mengden måles som utført lengde borhull med foringsrør. Enhet: m

83.723 Levering av midlertidige kabelstag med forankring i løsmasser

- a) Omfatter levering av komplett midlertidig forankring, inkl. ankerhode og underlagsplate, eller annen forankring i dagen.
- x) Mengden måles som antall forankringsstag av hver dimensjon og lengde. Enhet: stk.

83.7231 Tegninger og beskrivelser for midlertidige kabelstag

- a) Omfatter utarbeidelse av detaljerte arbeidstegninger og arbeidsbeskrivelser for montering, faststøping og oppspenning. Omfatter også utarbeidelse av spennlister.
- x) Kostnaden angis som rund sum. Enhet: RS

83.7232 Levering av spenntau for midlertidige forankringer i løsmasser

- a) Omfatter levering av spenntau for stagdimensjoner og lengder som angitt i *den spesielle beskrivelsen*.
- b-c) Forankringssystemet i løsmasser, f.eks. injeksjon i løsmasser eller bruk av ekspansjonslegemer som angitt i *den spesielle beskrivelsen*.
- x) Mengden måles som løpemeter stag med angitt kapasitet, fra bunn forankringszone til forankring i dagen. Enhet: m

83.7233 Levering av forankring for midlertidige kabelstag i løsmasser

- a) Omfatter ankerhode m/kiler, samt underlagsplate, for stagdimensjoner som angitt i *den spesielle beskrivelsen*.
- x) Mengden måles som antall forankringer for stagdimensjoner som angitt i *den spesielle beskrivelsen*. Enhet: stk.

83.7234 Montering og forankring i løsmasser av midlertidige kabelstag

- a) Omfatter komplett montering av løsmasseforankring, inkl. trekking av ev. foringsrør.
- b-c) Krav til materialer og utførelse som angitt i *den spesielle beskrivelsen*. Minste fri staglengde skal være 5 m.
- x) Mengden måles som antall forankringer av stagdimensjoner og lengder som angitt i *den spesielle beskrivelsen*. Enhet: stk.

83.7235 Oppspenning av midlertidige løsmasseforankringer med kabelstag

- a) Omfatter oppspenning til angitt prøvebelastning for godkjenningsprøving, inklusive låsing av spennkraften ved angitt last, senere justering av spennkraften og bortkapping av overflødig spennstål.

Gjennomføring av egnethetsprøving er angitt i prosess 83.73.

- b) Det er entreprenørens ansvar at gysemørtelen har oppnådd en fasthet på min. B30 før prøvetrekking/ oppspenning av stagene utføres.

Godkjenningsprøving skal gjennomføres iht. prøvingsmetode 3 gitt i NS-EN 1537 (trinnvis oppspenning uten avlastning mellom hvert trinn).

- c) Samtlige spenntau i staget skal oppspennes samtidig.

Ved den trinnvise oppspenningen skal både den absolutte og relative deformasjon i staget avleses for hvert lasttrinn. Dette utføres ved at den relative deformasjonen mellom jekken og spenntau registreres samtidig som deformasjonene av spenntau registreres fra en fast standplass.

Før oppspenningen foretas skal utstyret (jekk og manometer) kalibreres og dokumentasjon oversendes byggherren.

Samtlige stag skal spennes opp etter prosedyren under:

- Uttrekk av slakk i spenntau: Nullstilling for måling av forlengelse defineres som stilling ved $0,1 \times P$ (P = prøvelast) eller minst 10 kN pr spenntau.
- Staget spennes opp trinnvis med avlesninger ved minst følgende laster: 0,1P - 0,25P - 0,5P - 0,75P og 1,0P. Lasten på hvert trinn skal bli stående til bevegelsen er mindre enn 1 mm over en periode på 2 minutter. Ved prøvelasten P skal forskyvningen som følge av kryp måles mellom det tredje og femtende minutt. Maksimalt tillatt kryp skal være iht. NS-EN 1537, kap. E.4.3.
- Staget avspennes ned til 0,1P og det utføres ny utgangsmåling.
- Fra 0,1 P spennes staget direkte opp og låses på forspenningslasten.

Det skal ved etablering av forspenningslast kompenseres for låsetap ved å overspenne staget med en belastning som korresponderer med låsetapsdeformasjonen i det aktuelle lastintervallet. Låsetapsdeformasjonen skal angis.

Kapping av spenntau over forankringshodet skal kun skje etter byggherrens samtykke.

- e) Stagenes bevegelsene skal ha stabilisert seg i løpet av observasjonstiden. Videre skal målt elastisk forlengelse samsvare med den beregnede innenfor +10 % / -20 %. Ved stag med fri lengde over 20 m skal maksimalt avvik for elastisk forlengelse tilsvare +2 m / -4 m fri stanglengde.
- x) Mengden måles som antall stag med dimensjoner som angitt i *den spesielle beskrivelsen*. Enhet: stk.

83.7236 Justering av spennkraften i kabelstag

- a-x) Som prosess 83.7146. Enhet: stk.

83.724 Levering av permanente kabelstag med forankring i løsmasser

- a) Omfatter levering av komplett permanent forankring, inkl. ankerhode og underlagsplate, eller annen forankring i dagen.
- x) Mengden måles som antall forankringsstag av hver dimensjon og lengde. Enhet: stk.

83.7241 Tegninger og beskrivelser for permanente kabelstag med forankring i løsmasser

- a) Omfatter utarbeidelse av detaljerte arbeidstegninger og arbeidsbeskrivelser for montering, faststøping og oppspenning. Omfatter også utarbeidelse av spennlister.
- x) Kostnaden angis som rund sum. Enhet: RS

- 83.7242 Levering av spenntau for permanente kabelstag med forankring i løsmasser**
a-x) Som prosess 83.7152. Enhet: m
- 83.7243 Levering av forankring for permanente kabelstag i løsmassestag**
a-x) Som prosess 83.7233. Enhet: stk.
- 83.7244 Montering og forankring av permanente kabelstag i løsmasser**
a-x) Som prosess 83.7234. Enhet: stk.
- 83.7245 Oppspenning av permanente kabelstag i løsmasser**
a-x) Som prosess 83.7235. Enhet: stk.
- 83.7246 Justering av spennkraften i kabelstag**
a-x) Som prosess 83.7146. Enhet: stk.
- 83.725 Levering av midlertidige stangstag med forankring i løsmasser**
a) Omfatter levering av komplett midlertidig forankring, inkl. ankerhode og underlagsplate, eller annen forankring i dagen.
x) Mengden måles som antall forankringsstag av hver dimensjon og lengde. Enhet: stk.
- 83.7251 Tegninger og beskrivelser for midlertidige stangstag i løsmasser**
a) Omfatter utarbeidelse av detaljerte arbeidstegninger og arbeidsbeskrivelser for montering, faststøping og oppspenning. Omfatter også utarbeidelse av spennlister.
x) Kostnaden angis som rund sum. Enhet: RS
- 83.7252 Levering av stangstål for midlertidige forankringer i løsmasser**
a) Omfatter stangstål for stagdimensjoner og lengder som angitt i *den spesielle beskrivelsen*.
c) Forankringssystemet i løsmasser, f.eks. injeksjon i løsmasser eller ekspansjonslegemer som angitt i *den spesielle beskrivelsen*.
x) Mengden måles som løpemeter stag med angitt kapasitet, fra bunn forankringssone til forankring i dagen. Enhet: m
- 83.7253 Levering av forankring i dagen for midlertidige stangstag i løsmasser**
a-x) Som prosess 83.7163. Enhet: stk.
- 83.7254 Montering og forankring i løsmasser av midlertidige stangstag**
a) Omfatter komplett montering av løsmasseforankring, inkl. trekking av ev. foringsrør.
b-c) Krav til materialer og utførelse som angitt i *den spesielle beskrivelsen*.
x) Mengden måles som antall forankringer av stagdimensjoner og lengder som angitt i *den spesielle beskrivelsen*. Enhet: stk.
- 83.7255 Oppspenning av midlertidige løsmasseforankringer med stangstag**
a) Omfatter oppspenning til angitt prøvebelastning for godkjenningssprøving, inklusive låsing av spennkraften ved angitt last, senere justering av spennkraften og bortkapping av overflødig spennstål.
Gjennomføring av egnethetsprøving er angitt i prosess 83.73.
b) Det er entreprenørens ansvar at gysemørtelen har oppnådd en fasthet på min. B30 før prøvetrekking/ oppspenning av stagene utføres.
c) Godkjenningssprøving skal gjennomføres iht. prøvingsmetode 3 gitt i NS-EN 1537 (trinnvis oppspenning uten avlastning mellom hvert trinn).
Ved flere stenger i staget skal alle stenger oppspennes samtidig.
Ved den trinnvise oppspenningen skal både den absolutte og relative deformasjon i staget avleses for hvert lasttrinn. Dette utføres ved at den relative deformasjonen mellom jekken og staget registreres samtidig som deformasjonene av staget registreres fra en fast standplass.
Før oppspenningen foretas skal utstyret (jekk og manometer) kalibreres og dokumentasjon oversendes byggherren.
Samtlige stag skal spennes opp etter prosedyren under:

- Nullstilling for måling av forlengelse defineres som stilling ved 0,1xP (P = prøvelast) eller minst 10 kN.
 - Staget spennes opp trinnvis med avlesninger ved minst følgende laster: 0,1P - 0,25P - 0,5P - 0,75P og 1,0P. Lasten på hvert trinn skal bli stående til bevegelsen er mindre enn 1 mm over en periode på 2 minutter. Ved prøvelasten P skal forskyvningen som følge av kryp måles mellom det tredje og femtende minutt. Maksimalt tillatt kryp skal være iht. NS-EN 1537, kap. E.4.3.
 - Staget avspennes ned til 0,1P og det utføres ny utgangsmåling.
 - Fra 0.1 P spennes staget direkte opp og låses på forspenningslasten.
- e) Stagenes bevegelsene skal ha stabilisert seg i løpet av observasjonstiden. Videre skal målt elastisk forlengelse samsvare med den beregnede innenfor +10 % / -20 %. Ved stag med fri lengde over 20 m skal maksimalt avvik for elastisk forlengelse tilsvare +2 m / -4 m fri stanglengde.
- x) Mengden måles som antall forankringer med dimensjoner som angitt i *den spesielle beskrivelsen*. Enhet: stk.

83.7256 Justering av spennkraften for løsmasseforankring med stangstag

- a-x) Som prosess 83.7146. Enhet: stk.

83.726 Levering av permanente stangstag med forankring i løsmasser

- a) Omfatter levering av komplett permanent forankring, inkl. ankerhode og underlagsplate, eller annen forankring i dagen.
- x) Mengden måles som antall forankringsstag av hver dimensjon og lengde. Enhet: stk.

83.7261 Tegninger og beskrivelser for permanente stangstag i løsmasser

- a) Omfatter utarbeidelse av detaljerte arbeidstegninger og arbeidsbeskrivelser for montering, faststøping og oppspenning. Omfatter også utarbeidelse av spennlister.
- x) Kostnaden angis som rund sum. Enhet: RS

83.7262 Levering av stangstål for permanente forankringer i løsmasser

- a-x) Som prosess 83.7172 Enhet: m

83.7263 Levering av forankring i dagen for permanente stangstag i løsmasser

- a-x) Som prosess 83.7163. Enhet: stk.

83.7264 Montering og forankring i løsmasser av permanente stangstag

- a-x) Som prosess 83.7254 Enhet: stk.

83.7265 Oppspenning av permanente løsmasseforankringer med stangstag

- a-x) Som prosess 83.7255. Enhet: stk.

83.7266 Justering av spennkraften for stangstag

- a-x) Som prosess 83.7146. Enhet: stk.

83.73 Egnethetsprøving for løsmasseforankringer

- a) Omfatter oppspenning med lange observasjonstider iht. prosedyrer gitt i NS-EN 1537.
- c) Oppspenningsprosedyre velges bl.a. på grunnlag av type løsmasser, og angis i *den spesielle beskrivelsen*.
- x) Mengden måles som antall oppspenninger av forankringer med dimensjoner som angitt i *den spesielle beskrivelsen*. Enhet: stk.

83.74 Etterarbeider for forankringer

- a) Omfatter etterarbeider for forankringer som angitt i *den spesielle beskrivelsen*.
- x) Mengden måles som antall forankringer. Enhet: stk.

83.741 Korrosjonsbeskyttelse av forankring for kabelstag

- a) Omfatter korrosjonsbeskyttelse for permanente eller midlertidige forankringer som angitt i *den spesielle beskrivelsen*.
- x) Mengden måles som antall forankringer. Enhet: stk.

83.742 Korrosjonsbeskyttelse av forankring for stangstag

- a) Omfatter korrosjonsbeskyttelse for permanente eller midlertidige forankringer som angitt i *den spesielle beskrivelsen*.
- x) Mengden måles som antall forankringer. Enhet: stk.

83.743 Tetting av gjennomføringer i støttevegg

- a) Omfatter tetting av gjennomføringer i støtteveggen for permanente eller midlertidige forankringer som angitt i *den spesielle beskrivelsen*.
- x) Mengden måles som antall forankringer. Enhet: stk.

83.744 Tetting av foringsrør for forankringer

- a) Omfatter tetting av foringsrør for forankringer som angitt i *den spesielle beskrivelsen*.
- x) Mengden måles som antall forankringer. Enhet: stk.

83.745 Beskyttelse av forankringer i støttevegg

- a) Omfatter beskyttelse av permanente eller midlertidige forankringer som angitt i *den spesielle beskrivelsen*.
- x) Mengden måles som antall forankringer. Enhet: stk.

83.746 Spesiell dokumentasjon av permanente forankringer i støttevegg

- a) Omfatter innhenting av data og utarbeidelse av spesiell dokumentasjon for forankringer som angitt i *den spesielle beskrivelsen* utover det som foreligger fra prosess 83.7 for øvrig.
- x) Kostnaden angis som rund sum. Enhet: RS

83.75 Fjerning av midlertidige forankringer

- a) Omfatter avspenning og fjerning av midlertidige forankringer, helt eller delvis, som angitt i *den spesielle beskrivelsen*. Ev. tetting av foringsrør er angitt i prosess 83.744.
- b-c) Stagene kan fjernes først når støttekonstruksjonen er sikret mot uønskede deformasjoner.

Nedspenning skal utføres kontrollert ved bruk av jekk. Deretter kappes lisser og foringsrør ved en posisjon som angitt i *den spesielle beskrivelsen*.

Byggherren skal varsles 3 dager for nedspenningen foretas.

Alt materiale fjernes og overtas av entreprenøren.
- x) Mengden måles som antall forankringer. Enhet: stk.

83.76 Spesielle forankringsarbeider

83.761 Forankring av spuntfot med skråbolter i berg sveiset til spuntten.

- a) Omfatter boring av hull til angitt dybde i berg, levering av bolter og gysemasse, alle arbeider med montering av boltene og sveising av boltene til spuntten.
- b) Dimensjoner gis i *den spesielle beskrivelsen*. Forankringsboltene skal være kamstål av stålqualität B500C. Eventuell korrosjonsbeskyttelse som angitt i *den spesielle beskrivelsen*. Sementmørtel for gysing skal ha et v/c-tall på 0,4 eller lavere.
- c) Boltene skal være fullt innstøpt i berg. Hullene gyses via slange fra bunnen av hullet. Detaljering i utførelse for øvrig som angitt i *den spesielle beskrivelsen*.
- x) Mengden måles som antall bolter. Enhet: stk.

83.762 Forankring av spuntfot med betongdrager forankret med skråbolter i berg

- a) Omfatter boring av hull til angitt dybde i berg, levering av bolter og gysemasse, alle arbeider med montering av boltene og alle leveranser med armert betongdrager langs spuntfoten, inklusive nødvendig forskalling og tiltak for tetting mot lekkasje av vann og løsmasser under spuntfoten før støping.
- b) Betongdragerens dimensjoner, armering og betongqualität angis i *den spesielle beskrivelsen*. Forankringsbolter som i prosess 83.761.
- c) Boltene skal være fullt innstøpt i berg. Hullene gyses via slange fra bunnen av hullet. Detaljering i utførelse for øvrig som angitt i *den spesielle beskrivelsen*.
- x) Mengden måles som lengde betongdrager langs spuntfoten målt langs senterlinje spunt. Enhet: m

83.763 Tetting bak betongdrager langs spuntfot

- a) Omfatter injeksjonsarbeider ved lokalisering av lekkasjesoner langs frigravd spuntfot med støpt betongdrager.
- c) Injeksjonen utføres før det ev. sprenges foran spuntfot. Det bores hull i spuntten ved hjørner mellom

betongdrager og spuntten, alternativt bores det hull gjennom betongdrageren og ned mot spuntfoten. Det injiseres bak og/eller i området inn mot spuntfoten.

Det benyttes standard injeksjonssement, og ellers som angitt i prosess 83.7124 b).

Omfanget avtales med byggherren.

- x) Mengden måles som kvantum injeksjonsmiddel uten vanntilsetning. Enhet: kg.

83.77 Innstøpte bolter i berg

83.771 Innstøpte bolter i berg over vann

- a) Omfatter etablering av bolter/dybler i berg over vannspeilet eller i tørrlagt byggegrop, kfr. prosess 81. pkt. a). Se også prosess 23.2.

Prosessene inkluderer boring av hull, fullstendig rengjøring og sikring av hull, gysing av boltehull, levering og innsetting av bolter, underlagsplate, forankring eller innstøping av bolter og eventuell etterstramming, samt prøving og rapportering. Videre inkluderes ev. innmåling og oppmerking.

Kun innstøpte bolter er godkjent som permanente bolter.

- b-c) Det benyttes bolter med stålkvalitet B500C i henhold til kravene i NS 3576-3. Boltene skal varmforsinkes minst 65 µm i henhold til NS-EN ISO 1461 og pulverlakkteres med epoksy i henhold til NS-EN 13438.

For innstøpte kamstålbolter skal det benyttes mørtel som støpemateriale. Mørtelen skal minst være av fasthetsklasse B20. Mørtelen skal inneholde ekspanderende tilsetning. Sand som brukes i mørtel skal være jevnt gradert fra 0 - 2 mm. Der det er vannlekkasjer i borhullene, bør det nyttes hurtigbindende sement.

Borhullets dimensjon skal være tilpasset boltetypen. For innstøpte bolter skal differensen mellom boltens nominelle diameter og minste huldiameter være tilpasset bolte lengden, men minst 10 mm. Boltene skal være fullstendig omhyllt av innstøpingsmasse.

- x) Mengden måles som utført antall bolter av hver dimensjon og lengde i berg. Enhet: stk.

83.772 Innstøpte bolter i berg under vann

- a-b) Omfatter etablering av bolter/dybler i berg under vannspeilet.
For øvrig som prosess 83.771

- x) Mengden måles som antall bolter av hver dimensjon og lengde i berg. Enhet: stk.

83.8 Slissevegger

- a) Omfatter alle materialer og arbeider til utførelse av komplette slissevegger, således rigg, graving, støttevæske, etablering av fot, armering, betong etc.
Det vises forøvrig til *den spesielle beskrivelsen*.
- x) Mengden måles som utført areal av slissevegg. Høyden regnes fra berg eller angitt dybdebegrensning til prosjektert kote for ok slissevegg, lengden måles langs prosjektert senterlinje av slissevegg. Enhet: m²

83.81 Rigg og oppstilling for slissevegger

- x) Kostnaden angis som rund sum. Enhet: RS

83.811 Rigg for slisseveggarbeider

- a) Omfatter transport, tilrigging og nedrigging av maskiner og utstyr som trenges for å kunne utføre slissevegger som beskrevet.
- x) Kostnaden angis som rund sum. Enhet: RS

83.812 Oppstilling for utførelse av slissevegger

- a) Omfatter oppstilling, flytting og nøyaktig lokalisering av maskiner og utstyr, samt alle kostnader forbundet med etablering av målegrunnlag for nøyaktig plassering av slissevegger.
- x) Mengden måles pr. sammenhengende slissevegg. Enhet: stk.

83.82 Graving og støttevæske for slissevegg

- a) Omfatter graving for slissevegg samt levering og ifylling av støttevæske.
- x) Som prosess 83.8. Enhet: m²

83.83 Bergfot for slissevegg

- a) Omfatter materialer og arbeider til etablering av bergfot/bergfeste for slissevegg i henhold til *den spesielle beskrivelsen*.
- x) Mengden måles som prosjektert lengde av bergfot for slissevegg, målt langs senterlinje for slissevegg. Enhet: m

83.84 Armering av slissevegg

- a) Omfatter levering og alle arbeider forbundet med utførelse av komplett armering som vist i planene, inklusive levering og anbringelse av hjelpematerialer så som avstandsholdere etc.
- b) Armeringsstål skal tilfredsstillende kravene angitt i prosess 84.3. Armeringsstål for armeringskurver skal være sveisbart.
- c) I nedre del av armeringen skal det utformes en rist som reduserer faren for heving av armeringen under støpingen.
- x) Mengden måles som netto mengde konstruktiv armering etter bøyelister på grunnlag av nominelle vektor, uten tillegg for kapp og spill, men inklusiv nødvendige omfaringsskjøter. Monteringsstenger, armeringsstoler, avstandsholdere og andre hjelpemidler skal regnes inkludert i armeringsprisen. Det samme gjelder ekstra armeringsskjøter og -stenger som entreprenøren ønsker å anvende av praktiske grunner. Enhet: tonn

83.85 Betong

- a) Omfatter levering og utstøping av betong, suksessiv tømning av fortrengt støttevæske, og avgravning ev. meisling av dårlig eller overflødig betong. Prosessen omfatter inntil 10 % merforbruk utover teoretisk volum. Merforbruk av betong utover 10 % dekkes av prosess 83.86.
- b-d) Det vises til *den spesielle beskrivelsen*, og prosess 83.461.
- x) Mengden måles som utført volum av slissevegg med tykkelse lik den teoretiske tykkelse, høyde målt fra berg eller angitt dybdebegrensning til prosjektert kote for ok slissevegg, og lengde målt langs prosjektert senterlinje for slissevegg. Enhet: m³

83.86 Tillegg for et stort merforbruk av betong

- a) Prosessen kommer til anvendelse dersom betongforbruket overstiger 110 % av volumet beregnet i henhold til prosess 83.85.
- x) Mengden måles som utført volum minus 110 % av det volumet som er beregnet etter prosess 83.85 pkt. x). Enhet: m³

BETONG

- a-c) Omfatter alle materialer og arbeider ved utførelse av konstruksjonsdeler av betong. I den grad prosessene er dekkende, kan de også benyttes for konstruksjonsdeler av andre materialer.

For arbeidene gjelder generelt Norsk Standard for betongarbeider, dvs. NS 3473, NS 3465 (NS-EN 13670 når denne har erstattet NS 3465) og NS-EN 206-1 med Nasjonalt tillegg samt standarder og publikasjoner referert til i disse i den utstrekning det ikke er angitt avvikende bestemmelser i de etterfølgende prosessene.

Arbeidet utføres i samsvar med reglene som gjelder i den kontrollklassen som er spesifisert i henhold til NS 3473.

- d) Arbeidene skal utføres innen de geometriske toleranser som er knyttet til byggverkets sikkerhet og bestandighet, og dessuten innenfor de geometriske toleranser som er knyttet til byggverkets bruksegenskaper og utseende. De tillatte avvik skal dekke tilfeldige variasjoner ved utførelsen og skal ikke utnyttes systematisk. Uavhengig av toleranser skal det legges vekt på at byggverket gir et tiltalende estetisk inntrykk. Det er således viktig at synlige deler som f.eks. overbygningen har en jevn linjeføring uten knekk og svanker, og at søyler står i lodd. Synlige betongoverflater skal være ensartede uten markerte hull, grater, knaster eller utstående spiker og de skal være uten skjjemmende skjolder og fargenyanser forårsaket av f.eks. opphold i støpingen, ujevn påføring av forskalingsolje eller herdemembran, mangelfull isolasjon mot kulde etc. Misfarging fra rustvann og ujevn kalkutfelling ved eksponering for regnvær kort tid etter forskalingsriv skal søkes unngått.

Gjeldende geometriske toleranser er angitt i tabell 84-1. Dersom ikke annet er angitt i *den spesielle beskrivelsen* gjelder i tillegg Toleranseklasse 1 angitt i NS 3465 pkt. 11.4 Fig. 1 og pkt. 11.5 Fig. 2 og Vedlegg F, Fig. F1.d og e, F.3 a, b og d, F4.b og F5.

Overflatetoleransene angir tillatte lokale avvik på en overflate i forhold til en basislinje eller en basisflate. Ved måling anvendes rettholt med knaster av lik høyde i hver ende og målekile. De angitte maksimale overflateavvik er å forstå som maksimalt tillatt avvik fra referanselinjen mellom rettholtens fotpunkter. Rettholten kan legges i vilkårlig retning, men det skal tas hensyn til ev. tilsiktet krumning av overflaten ved målingen.

Ved overgang mellom konstruksjonsdeler (f.eks. fra fundament til søyle) må skjøtarmeringen plasseres slik at toleransekravene for begge konstruksjonsdelene overholdes.

De geometriske toleransene inkluderer ikke elastiske deformasjoner eller effekter av svinn og kryp hos den permanente konstruksjonen. Hvor det nedenfor er angitt geometriske toleranser både som absolutt og relativt krav (mm og %), gjelder det strengeste av de to kravene. Overflatekravene gjøres ikke gjeldende for grove, ikke synlige konstruksjonsdeler som f.eks. store massivfundamenter under vann eller under terreng. Mht. krav til sammensatt byggtoleranse for store fundamenter på dypt vann, vises det til *den spesielle beskrivelsen*. Sammensatt byggtoleranse angir de yttergrenser på byggeplassen som et punkt, en linje eller en overflate skal befinne seg innenfor. Dette innebærer at hvert enkelt avvik, f.eks. utsetningsavvik, dimensjonsavvik, monteringsavvik etc. skal holde seg innenfor det angitte tillatte avvik, og at disse ikke får addere seg slik at det sammensatte avviket blir større enn tillatt.

For karakteristiske linjer i byggverkets lengderetning og for overkant ferdig brudekke skal i tillegg avviket fra riktig høydeforskjell mellom to vilkårlige punkter i avstand mindre enn 20 meter, ikke overstige verdiene i tabell 84-1.

Hvor konstruksjonstypen krever strengere geometriske toleranser (f.eks. til sammensatt byggtoleranse for prefabrikkerte elementer), er det entreprenørens ansvar å skjerpe nøyaktigheten slik at de ulike konstruksjonsdelene passer sammen.

Toleranseklasse for de enkelte konstruksjonsdeler er gitt i tabell 84-2. Hvis ikke annet er nevnt i *den spesielle beskrivelsen*, skal nøyaktighetsklasse B være gjeldende.

Tabell 84-1				
Toleranseklasse	1	2	3	4
Sammensatt byggtoleranse	±20 mm	±30 mm	±50 mm	±100 mm
Tverrsnitt, maks. betong	±10 mm	±15 mm	±20 mm	±30 mm
	±10 %	±10 %	±10 %	±10 %
Tverrsnitt, maks. spennbetong	±10 mm	±15 mm	±20 mm	±30 mm
	±5 %	±5 %	±5 %	±5 %
Loddavvik, maks.	20 mm	30 mm	40 mm	50 mm
	3 ‰	4 ‰	6 ‰	8 ‰
Overflateavvik: svanker og bulninger, grater, sprang og topper				
målelengde, 1 m	±3 mm	±5 mm	±8 mm	±12 mm
målelengde, 3 m	±5 mm	±8 mm	±12 mm	±20 mm
Maks avvik fra riktig høydeforskjell målt innen 20 m	±10 mm	±15 mm	±20 mm	±30 mm

Tabell 84-2			
Konstruksjonsdeler	Nøyaktighetsklasse		
	A	B	C
Fundamenter	3	4	4
Landkar	2	3	4
Søyler	1	2	3
Bjelker og tverrdragere	2	3	3
Vegger og bunnplate i kassetverrsnitt	1	2	3
Dekker (underkant, sider og tverrsnitt)	2	2	3
Dekker, overflate som skal asfalteres	2	2	2
Dekker, overflate som skal gis betongpåstøp	3	3	3
Karakteristiske linjer i byggverkets lengderetning (gesims, sidekanter, brystninger etc.)	1	2	3

Toleranser for betongslitelag er angitt i prosess 84.522, toleranser for asfaltslitelag i prosess 87.1.

Dersom overflatekravet ikke er oppfylt, skal overflaten utbedres vederlagsfritt av entreprenøren på en måte som aksepteres av byggherren.

- e) Før arbeidene starter skal entreprenøren utarbeide en mal/disposisjon for intern systematisk kontroll som han skal gjennomføre og dokumentere iht. NS 3465. Malen utfylles med konkrete kontrollplaner og sjekklister tilpasset arbeidenes art, størrelse og kontrollklasse etter hvert som de enkelte fasene i arbeidet forberedes. Malen og de detaljerte kontrollplanene skal forelegges byggherren til uttalelse.

Dokumentasjon av så vel entreprenørens interne systematiske kontroll som betongleverandørens samsvarskontroll skal sammenstilles og oversendes byggherren månedlig dersom ikke annet avtales.

Byggherren har rett til å foreta kontroll og prøving i tillegg for egen regning, og vil stå for den uavhengige kontrollen i kontrollklasse Utvidet Kontroll. Prøver av betongens trykkfasthet utført som en del av den uavhengige kontrollen vurderes etter reglene for identitetsprøving i NS-EN 206-1.

84.1 Stillas, provisoriske avstivinger og overbygg

- a) Omfatter alle materialer og arbeider forbundet med oppsetting, ev. vedlikehold og fjerning av spesielle stillas og avstivinger som har bærende eller støttende virkning for vertikal- og/eller horisontallast på byggverket eller deler av byggverket i byggetida, inklusive deres fundamenter. Omfatter også de drifts- og flyttekostnader som ikke er med i forskalingsprosessene samt provisoriske overbygg.

Med unntak av gangbane på begge sider av brudekket, kfr. prosess 84.131 og 84.141, inngår nødvendige arbeids- og adkomststillas ikke i denne prosessen. Disse skal være inkludert i prisen for vedkommende arbeid, eventuelt i riggprosessene.

Provisoriske vegger og bruer dekkes av hovedprosess 1.

Entreprenøren har ansvaret for prosjektering av stillas/avstivinger og deres fundamenter. Laster som forutsettes påført de permanente konstruksjonsdelene skal beregnes, og tillates påført bare i den grad konstruksjonsdelene har den nødvendige kapasitet. Planene skal forelegges byggherren til uttalelse i god tid før utførelse.

Dersom byggemetoden fører til ekstra belastninger eller behov for avstiving, tilleggsarmering eller dimensjonsøkning, skal byggherrens samtykke innhentes i god tid og alle ekstra kostnader som følge av byggemetoden regnes inkludert i denne prosessen.

Stillas og avstivinger skal bli stående og oppta krefter og hindre deformasjoner inntil konstruksjonen/konstruksjonsdelen selv kan oppta disse belastningene uten å få skader. Vedr. stabilitet for konstruksjonen og spesielle konstruksjonsdeler i byggetilstanden vises det til *den spesielle beskrivelsen* og/eller kontraktsbestemmelsene.

- c) Stillas og avstivinger skal prosjekteres og utføres i samsvar med gjeldende Norsk Standard for de materialer som benyttes, samt etter regler fra Statens Arbeidstilsyn.

Stillas og avstivinger skal planlegges for de laster de blir utsatt for (egenlast, nyttelast, naturlast, korttidslast, betongtrykk osv.), og med så stor stivhet i alle retninger at de angitte geometriske toleransene for ferdig konstruksjon oppfylles. Stillas skal kunne justeres. Stillas og konstruksjon for høydejustering skal være slik konstruert at den statiske virkemåten klart fremgår, og slik at deformasjonene kan beregnes. Stillas og avstivinger skal kunne frigjøres fra konstruksjonen langsomt, uten støt eller slag.

Deformasjoner i reis/understøttelse og setninger for stillasfundamenter ved belastning skal måles og

sammenlignes med beregnede/forutsatte verdier. Resultater med vurdering meddeles byggherren.

- d) Det skal tas hensyn til setninger, nedbøyninger osv., slik at toleransekravene for ferdig betongkonstruksjon, kfr. prosess 84, overholdes.
- x) Kostnaden angis som rund sum. Enhet: RS

84.11 Fundamentering av stillas

- a) Omfatter alle materialer og arbeider forbundet med fundamentering av stillas. Omfatter også fjerning av fundamenteringen, om ikke annet er angitt i *den spesielle beskrivelsen*.
Benyttes i tilknytning til prosess 84.12 - 84.14, men ikke til prosess 84.15 - 84.18.
- c) Fundamenteringen skal dimensjoneres og utføres ut fra forutsatte laster og virkelige grunnforhold, og i samsvar med eventuelle retningslinjer/opplysninger gitt i *den spesielle beskrivelsen*. Det vises spesielt til faren for setninger pga. mangelfull komprimering, utvasking av materialer under stillasfundament, telehiv og tining av frosne løsmasser og gjennomlokking av rør eller andre konstruksjoner i grunnen. Stillasfundamentet skal inspiseres og kontrolleres før det belastes.

84.12 Avstivende stillasoppbygg for vertikale og skrå konstruksjonsdeler (pilarer, søyler, tårn ol.)

- a) Omfatter stillasoppbygg reist fra fundament på bakken for sideveis støtte av høye/slanke eller leddlagrede vertikale konstruksjonselementer samt for vertikal og sideveis støtte av skrå konstruksjonselementer inntil konstruksjonsdelen er selvbærende.

Midlertidig avstiving inntil sammenkobling/stabil konstruksjon inngår i prosess 84.16.

84.13 Bærende stillas reist direkte fra bakken

- a) Omfatter stillasoppbygg reist fra fundament på bakken opp til forskaling for konstruksjonselementer.
- c) Om entreprenøren ønsker å benytte frittstående stillas, må byggherrens samtykke til dette innhentes i god tid før utførelsen av hensyn til ev. behov for omprosjektering, beregning av overhøyder etc.

84.131 Bærende stillas reist direkte fra bakken for bruoverbygning

- a) Omfatter stillasoppbygg reist fra fundament på bakken opp til forskaling for overbygning, inklusiv eventuelle gjennomkjøringsåpninger med spennvidde inntil 6,0 m. For stillas hvor det kreves gjennomkjøringsåpninger med spennvidde over 6,0 m, benyttes prosess 84.14.

Stillaset skal ha så stor bredde at det kan anordnes gangbane som det kan arbeides fra på begge sider av brudekket. Gangbanen skal regnes inkludert i prosessen.

84.132 Bærende stillas reist direkte fra bakken for dragere, rigler, utkragere og lignende

- a) Omfatter stillasoppbygg reist fra fundament på bakken opp til forskaling for dragere, rigler, utkragere og lignende.

84.14 Frittstående stillas

84.141 Frittstående stillas for bruoverbygning

- a) Omfatter faste og flyttbare frittstående stillas ekskl. forskaling for bruoverbygning. Stillas med mellomstøtte regnes som frittstående når de respektive spenn overstiger 6,0 m.

Stillaset skal ha så stor bredde at det kan anordnes gangbane som det kan arbeides fra på begge sider av brudekket. Gangbanen skal regnes inkludert i prosessen.

Frittstående stillas skal være dimensjonert for vekten av hele tverrsnittet i overbygningen, dersom ikke annet er angitt i *den spesielle beskrivelsen*.

- c) Med hensyn til krav til fri høyde og bredde samt eventuelle krav til tillatt deformasjon under belastning henvises det til *den spesielle beskrivelsen*. Krav til fri høyde skal tilfredsstilles også ved full belastning. Byggherrens samtykke til bruk av mellomstøtter må innhentes i god tid.
- x) Mengden måles som flate som stillaset skal bære, beregnet som $bt \times L$, hvor
 bt = overbygningens totale bredde
 L = overbygningens totale lengde, målt som lengde av bruplate for ferdig bru langs bruas senterlinje.
Enhet: m²

84.142 Frittstående stillas for dragere, rigler, utkragere ol.

- a) Omfatter faste og flyttbare frittstående stillas ekskl. forskaling for dragere, rigler, utkragere og lignende.

84.15 Tilrigging/nedrigging av fritt frambygg vogner

- a) Omfatter å skaffe til byggeplassen, rigge til, ev. vedlikeholde og rigge ned det antall fritt frambygg vogner

som er nødvendig for å overholde de angitte tidsfrister. Drift/flytting av fritt frambygg vogn medtas i enhetsprisen for forskaling. Kostnad for ev. fast stillas for første støpeseksjon og ekstrakostnader i forbindelse med sammenkopplingsseksjonen i sidefelt og hovedfelt, medtas i denne prosessen.

Ombygging/modifisering av FFB-forskaling for tilpasning til endring i steg- eller bruflatetykkelse inngår i prosess 84.2614.

Om ikke annet er angitt i *den spesielle beskrivelsen*, skal fritt frambygg vogner være forsynt med overbygg (vegger og tak).

- c) Forutsetningene for oppbyggingen og driften av fritt frambygg vognene, dvs. seksjonslengde, utstøpings- og oppspenningsprosedyre framgår av *den spesielle beskrivelsen*. Behovet for fast stillas for første seksjon vurderes av entreprenøren. Vogna skal kunne etterjusteres slik at hele egenlasten bæres av vogna, også når deler av en seksjon tillates støpt for seg, om ikke annet er angitt i *den spesielle beskrivelsen*.

Dersom entreprenøren ønsker å bruke en annen elementinndeling/framgangsmåte enn det som er forutsatt, skal dette gis som et alternativt tilbud. Dersom alternativ utførelsesmåte blir foreslått etter at kontrakten er inngått, skal eventuelle meromkostninger på grunn av forandringene være byggherren uvedkommende.

For hvert stadium i byggeperioden skal det påvises at betongtverrsnittet overalt kan bære de aktuelle laster med den armeringen som er oppspent. Usymmetrisk utbygging tillates ikke uten at det er uttrykkelig forutsatt i planene. Ved symmetrisk utbygging fra hovedsøyler må seksjonslengde og utstøpingsprosedyre velges slik at verken søylen eller overbygningen får strekkspenninger større enn 1 MPa pga. midlertidig skjev belastning i byggetilstanden. Kapasitetsberegningen skal baseres på den fastheten betongen har når lastene påføres konstruksjonen. Overhøydeberegningen skal baseres på en avtalt utførelsesplan. Entreprenøren skal forelegge sine detaljplaner for utførelsen til uttalelse i god tid, og med opplysninger om laster (vognvekt, vekt av materialer og utstyr som lagres i vogna etc.), tidsforløp etc. Entreprenøren skal senere ikke fravike den avtalte utførelsesplanen uten at det er gjort ny avtale om dette.

Overbyggets (vogninnkledningens) styrke og konstruksjon er entreprenørens ansvar. Med hensyn til eventuelle krav til overbyggets styrke, vises det til *den spesielle beskrivelsen*. Overbygget skal være ferdig tilrigget og i funksjon fra og med første frambyggseksjon, slik at forskaling, armering, betongstøp etc. kan foregå inne i overbygget uansett værforhold. Overbygget skal ikke flyttes før betongen er utstøpt og har fått den nødvendige herding.

Overbygget skal ha tette vegger og tak, men det kan tilpasses driftsopplegget f.eks. ved anordning av nødvendige luker i tak, åpninger i vegger etc. slik at transport av materialer, utstøping av betong etc. kan utføres med minst mulige hindringer. Det er ikke tillatt å flytte overbygget for å lette disse arbeidene.

For å unngå skjeve belastninger og uforutsette nedbøyninger må spesielt vekt av materialer og utstyr lagret i og nær vogna ikke avvike vesentlig fra det avtalte. Om ikke annet er avtalt, må det påregnes at armering for neste støpeavsnitt må mellomlagres nær en søyle, i det minste inntil høyden for neste støpeavsnitt er satt ut. Under justering av vognen, skal det tas hensyn til kragarmens geometri og posisjon på måletidspunktet. Om ikke annet avtales, skal vognene demonteres og fjernes så snart kragarmene er fullført.

For utførelse av sammenkopplingsseksjonene i sidefelt og hovedfelt skal:

- den fritt frambygg vogna som benyttes ha utstyr for jekking slik at kragarmene flukter i alle plan langs bruaksen.
- de to kragarmene forbindes stivt med hverandre, f.eks. ved at vogna er stivt forbundet med begge endeseksjoner eller ved montering av skråstag, slik at systemet ikke deformeres under utstøping.
- vogna være dimensjonert for å oppta alle opptredende laster i herdeperioden (f.eks. vindlast, temperaturvariasjoner o.l.)

84.16 Avstiving av byggverket i byggetida

- a) Omfatter midlertidig avstiving av byggverket inntil sammenkoplingen til stabil konstruksjon er utført. Det vises til *den spesielle beskrivelsen*.
- Eventuell fundamentering av avstiving samt senere fjerning av denne er inkludert i prosessen.
- c) Avstivingen kan utføres ved gjenstående stillas, avstaging, forankring, tilleggsarmering eller dimensjonsøkning etter samtykke fra byggherren.
- x) Om ikke annet er angitt i *den spesielle beskrivelsen*, angis kostnaden som rund sum. Enhet: RS

84.17 Midlertidige understøttelser, hjelpesøyler

- a) Omfatter midlertidige understøttelser og hjelpesøyler inklusiv fundamentering, tilknytning til byggverket, og senere fjerning. Det vises til *den spesielle beskrivelsen*.
- x) Om ikke annet er angitt i *den spesielle beskrivelsen*, angis kostnaden som rund sum. Enhet: RS

84.18 Provisoriske overbygg (telting)

- a) Omfatter alle kostnader ved provisorisk overbygg (telt) på steder angitt i *den spesielle beskrivelsen*, for å bedre arbeidsforholdene og beskytte mot ugunstige værforhold. Eventuelle forsterkninger av reis/understøttelse som måtte være nødvendige skal være inkludert i prosessen.

Ved bruk av fritt frambygg vogner er provisorisk overbygg inkludert i prosess 84.15.

- b-c) Overbyggets konstruksjon og styrke er entreprenørens ansvar. Overbygget skal være tilrigget og i funksjon uansett værforhold når arbeidene tar til. Overbygget skal ha tette vegger og tak og være tilpasset driftsopplegget f.eks. mht. luker og åpninger for materialtransport, støping etc. Vann skal dreneres bort fra overbyggets yttervegger.

Mht. størrelse av overbygget vises det til *den spesielle beskrivelsen*.

84.181 Anskaffelse av provisorisk overbygg

- a) Omfatter alle kostnader ved anskaffelse og lagring på byggeplass av rigg for provisorisk overbygg (telting).

84.182 Montasje og drift av provisorisk overbygg

- a) Omfatter alle kostnader ved montasje, drift, flytting, ev. vedlikehold og nedrigging av provisorisk overbygg.
x) Mengden måles som utført areal som overbygges. Enhet: m²

84.2 Forskaling

- a) Omfatter levering, oppsetting og riving av forskaling med nødvendige understøttelser, avstivinger og avstøttinger, avsteng, utsparinger, avfasninger, behandling av staghull etc. Omfatter komplett forskaling med den geometri som er vist på tegningene.

Med hensyn til fordelingen av omfang mellom delprosessene under 84.2 gjelder følgende:

- Delprosessene under 84.21-84.25 samt 84.28 omfatter det totale forskalingsarealet, med unntak av arealene som inngår i delprosessene 84.253, 84.255, 84.2612, 84.273, 84.274, 84.275 og 84.276.
- Ekstra ulemper og arbeider utover selve forskalingsarealet ved de konstruksjonsdetaljene og de utførelsesdetaljene som det er angitt egne delprosesser for under 84.26 og 84.27 inngår i de nevnte delprosessene 84.26 og 84.27.
- Ulemper og arbeider ved alle andre detaljer vist på tegningene, men som det ikke er angitt tilleggsprosess for under 84.26 eller 84.27, regnes inkludert i delprosessene 84.21-84.25 samt 84.28 og deres underliggende delprosesser.

Stillaser, avstivinger og understøttelser som er nødvendige for å utføre forskalings-, armerings- og støpearbeidene, men som ikke er dekket av egne prosesser under 84.1 skal regnes inkludert i forskalingsprosessene.

Avstiving av herdnede konstruksjonsdeler fram til sammenkobling/stabil konstruksjon inngår i prosess 84.16.

Dersom byggherren tillater entreprenøren å benytte støpeskjøter utover det som er beskrevet/vist i planene, skal alle kostnader ved disse regnes å være inkludert i de øvrige forskalingsprisene.

Glideforskaling skal ikke benyttes uten at dette er forutsatt i produksjonsunderlaget eller blir akseptert av byggherren. Glidestøp skal planlegges, utføres og kontrolleres som beskrevet i Norsk Betongforenings Publikasjon nr. 25.

- b) Metallforskaling og forskaling av annet godt varmeledende materiale skal i den kalde årstiden være varmeisolert minst tilsvarende 15 mm finér.

Med hensyn til restriksjoner på gjenbruk av forskalingsmaterialer henvises til *den spesielle beskrivelsen*.

- c) Forskalingen skal utføres med nødvendig overhøyde. Det skal tas hensyn til ujevn setning eller forskyvning som følge av støpeskjøtenes plassering og deformasjoner i stillasene, inkl. deres fundamenter.

Når forskalingen til spennbetongkonstruksjoner ikke kan rives før oppspenning, skal forskalingen utføres slik at den ikke hindrer de formendringer som det forutsettes at betongen får under oppspenning.

Alle utstående hjørner avfases med ca 20 mm trekantlekt, hvis ikke annet er angitt i *den spesielle beskrivelsen*.

Ved støpeskjøter i synlige flater skal støpefugen så vidt mulig legges parallelt med skjøtene i forskalings huden. Ved horisontale støpeskjøter skal det legges en lekt inntil forskalingen. Før ny støping begynner, tas lekten bort, slik at det som måtte bli synlig av støpeskjøten kun blir en rett strek på betongoverflaten.

Ved alle støpeskjøter skal forskalingen utformes slik at sementslam og mørtel ikke siver inn på den

seksjonen som allerede er støpt. Forskalingsstag plasseres nær inntil støpeskjøten og trekkes godt til slik at støpetrykket ikke fører til lekkasjer.

Rengjøring

Før støping skal forskaling og støpeskjøter være fri for smuss, rester av jernbindertråd og andre fremmedlegemer. I nødvendig grad skal det lages luker i lavpunkter for fjerning av forurensningene.

Avstiving av forskaling

Innbyrdes avstiving av forskalingsvegger foretas med stag ført gjennom gråfargede rør av plast eller betong. For synlige overflater skal stag o.l. plasseres i et regelmessig mønster. Stagene med konuser skal fjernes når forskalingen rives. Dersom ikke annet er nevnt i *den spesielle beskrivelsen*, skal staghull som ligger i sprutsonen fra vegbane, i konstruksjoner i maritimt klima eller i konstruksjonsdel mindre enn 5 m fra terrengoverflaten plugges igjen med grå, sol- og værbestandige plastplugg fra utsiden. Synlige landkar- og støttemurvegger etc. plugges dessuten igjen med vanntette plugg på jordsiden. Øvrige staghull kan bli stående åpne.

Det må innhentes spesiell tillatelse fra byggherren til bruk av forskalingsstag som kappes eller skrues av innenfor den ferdige overflate, og hvor hullene gjenpusses med mørtel. Båndjern tillates ikke benyttet i permanente konstruksjoner.

For konstruksjonsdeler som er forutsatt å være tette mot ensidig vanntrykk (f.eks. senkekasser), skal det benyttes stag med vanntetting.

Trematerialer tillates ikke brukt til innbyrdes avstiving (avstandsholdere) mellom forskalingsvegger. Trematerialer tillates ikke innstøpt i betong.

Om ikke annet er angitt i *den spesielle beskrivelsen* skal alle staghull i brudekker støpes igjen. Etter fjerning av foringsrøret gjenstøpes hullet i full lengde. I overdekningssonen ok dekke benyttes epoksyilm, før liming av fersk betong/mørtel til herdnet betong.

Riving av forskaling

Entreprenøren skal på grunnlag av trykkfasthetsprøving, temperaturmålinger eller på annen måte forvise seg om at betongen har oppnådd tilstrekkelig trykkfasthet og stivhet før forskalingen løsnes. De ugunstigste steder i konstruksjonen legges til grunn for vurderingen.

For beskyttelse mot eksponering ved at forskalingsrivingen utsettes, vises det til prosess 84.545.

All forskaling skal rives dersom ikke annet er avtalt.

- x) Mengden måles som prosjektert areal berøringsflate med betong. Ved profilert eller mønstret betongoverflate regnes arealet av berøringsflatens projiserte flate. Fratrekk i flatemålet gjøres ikke for åpninger mindre enn 0,5 m². Enhet: m²

84.21 Plan forskaling over vann

- a) Omfatter plan forskaling og forskaling sammensatt av plane elementer, samt buet forskaling med krumningsradius større eller lik 200 m.

Arbeidet regnes som utført over vann dersom forskalingen i sin helhet befinner seg over vannspeilet eller i tørrlagt byggegrøp, kfr. prosess 81 pkt. a.

84.211 Plan forskaling, valgfri forskalingshud (ikke synlige flater)

- b) Type forskalingshud velges fritt.

84.212 Plan forskaling med lemmer (synlige flater)

- b) Materialer til forskalingshud skal være rene, uskadde, skarpkantede og jevntykke lemmer. Alle lemmer skal være av samme type og materiale. Samme flate forskales enten bare med brukte eller bare med nye lemmer.
- c) Lemmene settes i regelmessig mønster. Mønsteret skal være i samsvar med eventuelle krav i *den spesielle beskrivelsen*.

84.213 Plan forskaling med bord (synlige flater)

- b) Det skal benyttes rene, uskadde, skarpkantede og jevntykke justerte bord med ens bredde.

Som hovedregel skal samme flate forskales enten bare med brukte eller bare med nye materialer. Forskaling for gjenbruk, eksempelvis FFB-forskaling og klatreforskaling for søyler/tårn, kan utføres med nye materialer, (som er "brukte" i fortsettelsen). Eventuelle avvik fra hovedregelen må avtales med byggherren.

- c) Om ikke annet er nevnt i *den spesielle beskrivelsen* skal bordretningen for langstrakte konstruksjonselementer (f.eks. søyler, bjelker, overbygning) være i konstruksjonselementenes hovedretning. For vegger skal bordretningen være som angitt i *den spesielle beskrivelsen*. Bordene legges normalt med den ru siden mot betongen. Eventuelle skjøter av bord utenom støpeskjøter skal fordeles jevnt utover flaten.

84.214 Plan, profilert treforskaling

- b) Fordypning i betongoverflaten dannes med høvlede, avfasede lekter med god slipp ved avforskaling, eller med bord av ulik tykkelse, kfr. *den spesielle beskrivelsen*.
- c) Bordene/lektene legges i regelmessig mønster i samsvar med *den spesielle beskrivelsen*.

84.215 Plan forskaling med mønstrede matriser

- b) Det benyttes matriser i samsvar med *den spesielle beskrivelsen*.
- c) Skjøter, anslutning mot kanter og hjørner etc., utføres i samsvar med *den spesielle beskrivelsen*.

84.22 Ensidig veggforskaling over vann

- a) Omfatter komplett forskaling inklusiv alle tilleggsmaterialer og tilleggsarbeider som ensidig veggforskaling medfører bl.a. med hensyn til avstempling og forankring.

Med ensidig forskaling menes forskaling hvor betongtrykket ikke balanseres av et tilsvarende betongtrykk på en motstående forskalingsflate, men må overføres med spesielle stag forankret i berg, herdnet betong, tørrmur etc., eller med spesielle støttekonstruksjoner.

Arbeidet regnes som utført over vann dersom forskalingen i sin helhet befinner seg over vannspeilet eller i tørrlagt byggegrop, kfr. prosess 81 pkt. a.

84.221 Ensidig veggforskaling, valgfri forskalingshud (ikke synlige flater)

- b) Som prosess 84.211.

84.222 Ensidig veggforskaling med lemmer (synlige flater)

- b-c) Som prosess 84.212.

84.223 Ensidig veggforskaling med bord (synlige flater)

- b-c) Som prosess 84.213.

84.224 Ensidig veggforskaling, profilert treforskaling

- b-c) Som prosess 84.214.

84.225 Ensidig veggforskaling med mønstrede matriser

- b-c) Som prosess 84.215.

84.23 Enkeltkrum forskaling over vann

- a) Omfatter komplett enkeltkrum forskaling inklusiv alle tilleggsmaterialer og tilleggsarbeider (f.eks. spesialtilvirkning av forskalingsmaterialer, spesialsaging av bueskiver).

Buet forskaling regnes som enkeltkrum når forskalingshuden har en krumningsradius mindre enn 200 m. Hvis buet forskaling tillates utført som mangelkant av forskalingsselementer, regnes denne som plan forskaling.

Arbeidet regnes som utført over vann dersom forskalingen i sin helhet befinner seg over vannspeilet eller i tørrlagt byggegrop, kfr. prosess 81 pkt. a.

84.231 Enkeltkrum forskaling, valgfri forskalingshud (ikke synlige flater)

- b-c) Som prosess 84.211.

84.232 Enkeltkrum forskaling med lemmer (synlige flater)

- b-c) Som prosess 84.212.

84.233 Enkeltkrum forskaling med bord (synlige flater)

- b) Som prosess 84.213.

84.234 Enkeltkrum, profilert treforskaling

- b-c) Som prosess 84.214.

84.235 Enkeltkrum forskaling med mønstrede matriser

- b-c) Som prosess 84.215.

84.25 **Spesialforskaling**

a-e) Det vises til *den spesielle beskrivelsen*.

84.251 **Dobbeltkrum forskaling**

a-e) Det vises til *den spesielle beskrivelsen*.

84.252 **Gjenstående forskaling**

- a) Omfatter alle materialer og arbeider forbundet med utførelse av forskaling som ikke skal rives, men bli stående igjen i konstruksjonen.
- b) Det vil framgå av *den spesielle beskrivelsen* hvorvidt det kan benyttes ordinære forskalingsmaterialer (lemmer eller bord) eller om det skal benyttes råte- eller korrosjonssikre materialer, f.eks. trykkimpregnerte bord, glassfiberarmert plast eller glassfiberarmerte sementplater (GRC), syrefast stål e.l.

84.253 **Forskaling av hulrom, sparerør etc.**

- a) Omfatter levering, tilforming og montering av lette materialer eller elementer som forskaling av varige hulrom i konstruksjonen, samt forankring og skjøting av disse i henhold til *den spesielle beskrivelsen*.
- b) Type materiale/type sparerør i henhold til *den spesielle beskrivelsen*.
- c) Lette materialer legges tett, uten mellomrom. Sparerør skal være tette og ha en stivhet som hindrer ukontrollerte deformasjoner. Spesielt må skjøtene utføres nøyaktig. Pga. oppdrift under utstøpingen må materialene/sparerørene forankres godt. Alle hulrom og sparerør skal ha drenering i lavpunktene.
- d) Hulrommets plassering skal ikke noe sted avvike fra teoretisk plassering med mer enn 2 % av betongens tverrsnittsdimensjon på vedkommende sted. Største tillatte avvik er 20 mm. Krav til armeringsoverdekning må overholdes.
- x) Om ikke annet er angitt i *den spesielle beskrivelsen*, regnes mengden som løpemeter hulrom pr. type og tverrsnittsutforming. Enhet: m

84.254 **Forskaling av spalter (fugeåpninger)**

- a) Omfatter alle materialer og arbeider til forskaling av spalter med spaltebredde som angitt i *den spesielle beskrivelsen*. Omfatter også fjerning av forskalingsmaterialet, om ikke annet er angitt. Detaljer i forbindelse med fuger i betong inngår i prosess 84.85.
- b) Spalten skal forskales med materiale som har tilstrekkelig styrke og stivhet til å tåle støpetrykket og trykket fra armeringsstoler. For spalter med åpning større eller lik 50 mm tillates ikke ekspandert polystyren som forskalingshud.
- c) Det må påseses at armeringen får riktig overdekning til spaltmaterialet, og at armeringstoler, armeringsjern etc. ikke trykkes inn i spaltmaterialet. Materialet i spalten skal fjernes på en slik måte og med slike midler at ingen konstruksjonsdeler skades i kvalitet eller utseende.
- d) Spaltebredden skal ikke avvike med mer enn 10 % fra prosjektert spaltebredde, maksimalt tillatt avvik er 10 mm.
- x) Mengden måles som prosjektert areal av spalten, målt i spaltens plan. Enhet: m²

84.255 **Forskaling med prefabrikkerte rør**

- a) Omfatter levering og montering av prefabrikkerte rør som forskaling. (Betong utstøpt enten på innsiden eller utsiden.)

Sirkulære utsparinger inngår i prosess 84.275. Rør for installasjoner inngår i prosess 87.5, enkle avløpsrør for overvann i prosess 87.51.
- b-e) Det vises til *den spesielle beskrivelsen*.
- x) Om ikke annet er angitt i *den spesielle beskrivelsen*, måles mengden i løpemeter rør pr. type, dimensjon og tverrsnittsutforming. Enhet: m

84.256 **Forskaling med prefabrikkerte betongelementer**

- a) Omfatter alle materialer og arbeider til framstilling og montering av forskaling med prefabrikkerte betongelementer.
- b-c) Det vises til *den spesielle beskrivelsen*.

84.257 **Drenerende dukforskaling**

- a) Omfatter alle materialer og arbeider til komplett forskaling med drenerende duk.
- b-c) Det skal benyttes duk som har dokumentert dreneringseffekt, og som kan fjernes uten å skade betongen.

Duken skal spennes opp på forskalingen slik at den ikke danner folder etc. under utstøping. Med mindre det er dokumentert med den aktuelle betongsammensetningen at effekten ikke blir svekket ved flere gangers gjenbruk, tillates samme duk benyttet kun 2 ganger (1 gang gjenbruk). Det vises forøvrig til *den spesielle beskrivelsen*.

84.26 Tillegg for forskaling av spesielle konstruksjonsdetaljer

- a) Omfatter de tillegg som de angitte konstruksjonsdetaljene betinger, dvs. både direkte kostnader til utførelse av detaljene og indirekte kostnader ved ev. driftsforsinkelse, tilpassing av øvrig forskaling osv. Om ikke annet er angitt, regnes forskalingsarealet med i den forskalingsprosessen hvor konstruksjonsdetaljen inngår.

84.261 Tillegg for vouter, ombygging av FFB-forskaling, konsoller og slisser

84.2611 Tillegg for forankringsvouter på forskalt flate

- a) Omfatter vouter for forankring av spennarmering.
- x) Mengden måles som antall vouter. Enhet: stk.

84.2612 Forankringsvouter på ikke-forskalte flater

- a) Omfatter vouter for forankring av spennarmering på ikke-forskalte flater, f.eks. i ok bunnplate for kassetvernsnitt. Voutenes forskalingsareal inngår i prosessen.
- x) Mengden måles som antall vouter. Enhet: stk.

84.2613 Tillegg for vouter

- a) Omfatter vouter med plassering og dimensjoner som angitt i *den spesielle beskrivelsen*.
- x) Mengden måles som lengde av vouter. Enhet: m

84.2614 Tillegg for ombygging av FFB-forskaling

- a) Omfatter tillegg for ombygging/modifikasjon av en FFB forskaling underveis i frambygget, som følge av skarpe eller gradvise endringer i steg- eller bruflatetykkelse.
- b-c) Med hensyn til antall endringer av hhv. stegtykkelse og bruflatetykkelse samt plassering av endringen(e), vises det til *den spesielle beskrivelsen*.
- x) Mengden måles som antall endringer. Enhet: stk.

84.2615 Tillegg for punktkonsoller

- x) Mengden måles som antall konsoller. Enhet: stk.

84.2616 Tillegg for kontinuerlige konsoller

- x) Mengden måles som prosjektert lengde. Enhet: m

84.2617 Tillegg for slisser

- a) Med slisser menes langstrakte fordypringer i en betongoverflate.
- x) Mengden måles som prosjektert lengde. Enhet: m

84.262 Tillegg for bjelker, tverrbærere, pilastre etc.

84.2621 Tillegg for bjelker

- x) Mengden måles som prosjektert lengde. Enhet: m

84.2622 Tillegg for tverrbærere, tverrskott

- x) Mengden måles som antall tverrbærere. Enhet: stk.

84.2623 Tillegg for pilastre

- a) Med pilastre menes søyler som står inntil og støpes monolittisk sammen med en vegg.
- x) Mengden måles som prosjektert lengde. Enhet: m

84.263 Tillegg for sidekant, fortauskant og lignende

- a) Omfatter tillegg for forskaling av langsgående kanter som nærmere spesifisert.
- c) Kanten skal forskales og støpes etter at bærekonstruksjonen er herdnet og stillaset er revet. Forskalingen skal følge bruas prosjekterte kurvatur og utjevne ev. unøyaktigheter fra utførelsen av brubanen.

- d) Kanter skal tilfredsstillende toleransekravene angitt i prosess 84 for den nøyaktighetsklassen som gjelder for byggverket. Kanter er å betrakte som "karakteristiske linjer i byggverkets lengderetning".
- x) Mengden måles som prosjektert lengde. Enhet: m

84.264 Tillegg for dryppneser

- a) Omfatter tillegg for dryppneser i henhold til *den spesielle beskrivelsen*.
- x) Mengden måles som prosjektert lengde. Enhet: m

84.27 Utførelsesdetaljer

- a) Omfatter alle kostnader som nærmere angitte utførelsesdetaljer betinger.

84.271 Tilpasning av forskaling mot berg over vann

- a) Omfatter tilpasning av forskaling mot berg eller andre uregelmessige flater over vannspeilet eller i tørrlagt byggegrop, kfr. prosess 81 pkt. a.
- x) Mengden måles som prosjektert lengde. Enhet: m

84.272 Tilpasning av forskaling mot berg under vann

- a) Omfatter tilpasning av forskaling mot berg eller andre uregelmessige flater i eller under vannspeilet, kfr. prosess 81 pkt. a.
- c) Forskalingen skal være tett mot berg eller fast grunn.
- x) Mengden måles som prosjektert lengde. Enhet: m

84.273 Forskalt støpeskjøter med gjennomgående armering

- a) Omfatter alle materialer og arbeider i forbindelse med forskaling av prosjekterte støpeskjøter med gjennomgående armering, inkl. ev. avstiving av utstikkende armering, riving av forskaling, rengjøring av støpeskjøten for trefliser, sementslam, rester av herdemembran etc.

Ev. påføring av epoksylin i støpeskjøten inngår i prosess 84.81, skjøtearmeringskassetter inngår i prosess 84.342.
- d) Armeringens plassering i og retning fra støpeskjøten skal sikres, slik at armeringsoverdekningen blir som beskrevet.
- x) Mengden måles som prosjektert areal forskalt støpeskjøt med gjennomgående armering. Enhet: m²

84.274 Fortannede støpeskjøter

- a) Omfatter alle materialer og arbeider med forskaling av støpeskjøter med fortanning og gjennomgående armering, avstiving av utstikkende armering, riving av forskaling, rengjøring av støpeskjøt for trefliser, sementslam, rester av herdemembran etc. Eventuell påføring av epoksylin i støpeskjøten inngår i prosess 84.81.
- b) Om ikke annet er nevnt i *den spesielle beskrivelsen*, benyttes det trekantlekker 45-75 mm eller 48 x 98 mm plank med skrå sidekanter.

Om ikke annet er nevnt i *den spesielle beskrivelsen*, benyttes trekantlekker ved betongtykkelser opp til 0,30 m, avfaset plank ved betongtykkelser over 0,30 m. Trekantlekker settes helt inntil hverandre. Ved fortanning med plank benyttes en 48 x 98 mm for de første 0,30 m, deretter i tillegg en 48 x 98 mm plank for hver etterfølgende 0,20 m betongtykkelse. Andre utførelser som er dokumentert å gi tilfredsstillende fortanning kan benyttes dersom byggherren gir sitt samtykke.

Om ikke annet er angitt, settes fortanningen horisontalt på innsiden av avsteningen. Fortanningen tillates ikke påført forskalingsolje som kan redusere vedheften for betong som støpes inntil. Fortanningen skal ikke gå helt ut til betongflaten på tverrsnittets yttersider, slik at de der blir synlige. Lengdearmeringen skal føres gjennom, slik at den får full forankringslengde etter Norsk Standard på begge sider av fugen.
- x) Mengden måles som prosjektert areal av berøringsflatens projiserte flate. (Betongtverrsnittets høyde x bredde.) Enhet: m²

84.275 Utsparinger

- a) Omfatter materialer og arbeid til utførelse av utsparinger av nærmere angitte dimensjoner. Inkluderer både forskalingsarealet til utsparingen og de ulemper utsparingen medfører ellers.
- x) Mengden måles som prosjektert antall. Enhet: stk.

84.276 Rekkverksutsparinger

- a) Omfatter materialer og arbeid til utførelse av rekkverksutsparinger med dimensjoner og plassering som angitt i produksjonsunderlaget. Inkluderer både forskalingsarealet, drenering av utsparingene og de ulemper utsparingene medfører ellers.

For brurekkverk som innfestes i konstruksjonen ved utstøping av utsparinger inngår rekkverksutsparingene i rekkverksprosessen 86.3.

Benyttes bare for spesielle rekkverk som er forutsatt innfestet i utsparinger, eller dersom brurekkverk innfestet med utsparinger er forutsatt som separat leveranse utenom entreprisen.

- x) Mengden måles som prosjektert antall. Enhet: stk.

84.28 Forskaling under vann

- a) Omfatter alle materialer og arbeider i forbindelse med oppsetting og riving av forskaling av nærmere angitt type, geometri og dimensjoner under vann. Alle konstruksjonsdetaljer og utførelsesdetaljer, så som krumning, avstiving av ensidig forskaling etc. regnes inkludert i prosessen. Tilpassning til forskaling mot bunn inngår i prosess 84.272.

Forskalingen regnes som utført under vann dersom den befinner seg under vannspeilet og byggegroppen ikke er forutsatt tørrlagt, kfr. prosess 81 pkt. a.

Med hensyn til vanddybder, stedlige forhold etc. vises til *den spesielle beskrivelsen*.

- c) Overløp anordnes like over vannlinjen for å slippe ut den vannmengde som etter hvert fortregnes av betongen. For øvrig skal forskalingen være tett slik at fersk eller nystøpt betong ikke vaskes ut.
- x) Mengden måles som prosjektert areal berøringsflate med betong, jf. prosess 84.2. Enhet: m²

84.3 Armering

- a) Omfatter slakkarmering og spennarmering i betongkonstruksjoner, mens forankringer i berg og jord samt bergbolter inngår i prosess 83.7. Dybler av glatt stål inngår i prosess 84.852. Boring og fastgysing av dybler og skjøtejern inngår i prosess 88.3245. Innstøpningsgods inngår i prosess 84.86.

Bestemmelsene nedenfor gjelder for prosessene 84.31- 84.35.

Omfatter levering, kapping, bøyning, montering og binding av armering, inkl. alle hjelpemidler så som monteringsstenger, avstandsholdere, bindetråd, armeringsstoler etc. til ferdig bundet armering. Inkluderer all tilpassing av armering ved gjennomføringer, rør, innstøpningsgods, berg og lignende.

- b-c) Generelt gjelder bestemmelsene i Veglaboratoriets Intern Rapport nr. 1731 eller nyere utgaver som erstatter denne som minimumskrav, dersom ikke annet er angitt i det etterfølgende.

Kamstål skal være av teknisk klasse B500NC i samsvar med NS 3576-3. Dokumentasjon av at stålet er av spesifisert kvalitet og at valseverket er sertifisert av et akkreditert teknisk kontrollorgan for leveranse av B500NC etter NS 3576-3, skal overleveres byggherren før noen armering monteres i permanente konstruksjonsdeler.

Armering skal bøyes med bruk av dor i samsvar med reglene i NS 3473. Armering som skal rettes eller ombøyes skal ikke ha lavere temperatur enn 0° C. Armering med diameter 16 mm eller større skal ikke rettes eller ombøyes.

Om ikke annet er angitt, skal all skjøting utføres med omfar.

Med unntak av prefabrikkerte armeringskurver for konstruksjonsdeler utstøpt i vann og for utstøpte stålørspeler tillates sveising for montering og avstiving av armeringen (heftsveising) bare utført etter samtykke fra byggherren i hvert enkelt tilfelle. Risikoen for utmatningsbrudd skal være vurdert av den prosjekterende. Sveiseplassering og -utforming skal planlegges av entreprenøren, og utførelsen skal være i samsvar med kravene i NS 3465.

- d) Følgende tillatte avvik gjelder for kapping og bøyning av armering:

- Bøyemål, l < 1000 mm : ± 5 mm
- Bøyemål, l = 1001-2000 mm : ± 10 mm
- Bøyemål, l > 2000 mm : ± 15 mm
- Utjevningsmål (for fri ende) : ± 25 mm

Utjevningsmålet er den frie enden av en armeringsstang som skal oppta den akkumulerte summen av de opptredende kappe- og bøyemålavvik.

Den ferdig innstøpte armeringens betongoverdekning skal være som angitt på armeringstegningene, og innenfor de oppgitte toleranser. Dersom ikke annet er angitt, gjelder de tillatte avvik som er gitt i Veglaboratoriets Intern Rapport nr. 1731 eller nyere utgaver som erstatter denne.

Den samlede armeringens tyngdepunkt på strekk- eller trykksiden skal ikke kunne forskyves innover fra betongoverflaten med mer enn 3 % av betongens tverrsnittsmål, oppad begrenset til 10 mm.

Hvor det kan påvises at armeringen ikke har den foreskrevne overdekning, kan byggherren om han finner det nødvendig, forlange flatene utbedret på entreprenørens bekostning.

Som toleranse for omfaringskjøter gjelder reglene i NS 3465 Fig. 3c.

- x) Armeringen måles som netto mengde konstruktiv armering etter bøyelister på grunnlag av nominelle vekter, uten tillegg for kapp og spill, men inklusiv nødvendige omfarings skjøter. Monteringsstenger, armeringsstoler, avstandsholdere og andre hjelpemidler skal regnes inkludert i armeringsprisen. Det samme gjelder ekstra armeringsskjøter og -stenger som entreprenøren ønsker å anvende av praktiske grunner. Enhet: tonn

84.31 Armering kamstål B 500 NC

- a) Omfatter ferdig bundet armering av kamstål med stålkasse B500NC i henhold til NS 3576-3, og stangdiameter som angitt, ekskl. ev. lengdetillegg som inngår i prosess 84.351.
- x) Som prosess 84.3. Nominelle vekter etter NS 3576-3. Enhet: tonn

84.311 Armering B500 NC, Ø8

84.312 Armering B500 NC, Ø10

84.313 Armering B500 NC, Ø12

84.314 Armering B500 NC, Ø16

84.315 Armering B500 NC, Ø20

84.316 Armering B500 NC, Ø25

84.317 Armering B500 NC, Ø32

84.32 Slakkarmering, spesialkvaliteter

84.322 Bi-stål

84.323 Armering av rustfritt kamstål

- a) Omfatter ferdig bundet armering av rustfritt kamstål, og med stangdiameter som angitt, ekskl. ev. lengdetillegg som inngår i prosess 84.351.
- b-x) Det vises til *den spesielle beskrivelsen*

84.3231 Rustfri armering Ø8

84.3232 Rustfri armering Ø10

84.3233 Rustfri armering Ø12

84.3234 Rustfri armering Ø16

84.3235 Rustfri armering Ø20

84.3236 Rustfri armering Ø25

84.3237 Rustfri armering Ø32

84.324 Armering påført korrosjonsbeskyttelse

- a) Omfatter ferdig bundet korrosjonsbeskyttet armering med stålkasse, stangdiameter og korrosjonsbeskyttelse som angitt i *den spesielle beskrivelsen*. Rengjøring av stålet og forsiktighetstiltak for å unngå skader på korrosjonsbeskyttelsen samt flikk av skader regnes inkludert.
- c) Dersom epoksybelagt armering er beskrevet, skal denne være i samsvar med NS 3574.

84.325 Fiberarmering

- a-x) Det vises til *den spesielle beskrivelsen*. Enhetsprisen skal inkludere alle kostnader for fiberen og tilsetningen av denne, samt alle indirekte kostnader ved endringer i betongresept og utførelse som følge av fibertilsetningen. Enhet: kg

84.326 Ikke-metallisk armering

- a-x) Det vises til *den spesielle beskrivelsen*.

84.33 Sveisede armeringsnett og armeringsenheter

- a) Omfatter ferdig bundet armering av sveiset armeringsnett og/eller sammensveisede armeringsenheter.

- b-c) Eventuelle krav til sveisede armeringsnett utover det som normalt leveres, (NS 3476-4, teknisk klasse B 500 NA), angis i *den spesielle beskrivelsen*. Til sammensveidede armeringsenheter benyttes, dersom ikke annet er angitt, kamstål B500NC i henhold til NS 3576-3. Det vises til *den spesielle beskrivelsen*.
- x) Mengden måles på grunnlag av teoretiske vekter. Enhet: tonn

84.331 Sveiset armeringsnett, regulært nett

84.332 Sveiset armeringsnett, spesialnett

84.333 Sveisede armeringsbjelker

84.34 Spesielle skjøteenheter for slakkarmering

- a) Omfatter levering og montering av skjøteenheter for slakkarmering.
- b-x) Det vises til *den spesielle beskrivelsen*. Enhet: stk.

84.341 Skjøtemuffer for slakkarmering

- a) Omfatter skjøtemuffer med diameter og omfang som gitt i *den spesielle beskrivelsen*.
- b) Inntil standarder eller europeiske godkjenninger for skjøtemuffer er gjort gjeldende skal skjøtemuffer ha dokumentert en bruddkapasitet som er 30 % høyere enn den nominelle flytekapasiteten til den armeringen den skal skjøte.
- x) Mengden måles som antall skjøtemuffer. Enhet: stk.

84.342 Skjøtearmeringskassetter

- a) Omfatter kassetter med skjøtearmering som bøyes ut etter støp og med type og omfang som gitt i *den spesielle beskrivelsen*.
- x) Mengden måles som prosjektert lengde av kassetter. Enhet: m

84.35 Tillegg for spesialutførelser

- a) Omfatter alle tilleggskostnader forbundet med nærmere spesifiserte spesialleveranser eller -utførelser i forbindelse med slakkarmering.

Sveisede spesialnett inngår i prosess 84.33.
Spesielle skjøteenheter inngår i 84.34.

84.351 Lengdetillegg

- a) Omfatter tillegg til grunnprisen som følge av levering/montering av armeringsjern med lengde over 12 m.

84.3511 Tillegg for stanglengde 12-15 m.

84.3512 Tillegg for stanglengde 15-18 m.

84.3513 Tillegg for stanglengde 18-24 m.

84.352 Tillegg for armering under vann

- a) Omfatter alle tilleggskostnader forbundet med plassering av armering på foreskrevet måte under vann.
- Armeringen regnes som utført under vann dersom den plasseres under vannspeilet og byggegrop ikke er forutsatt tørrlagt, kfr. prosess 81 pkt. a.
- c) Armeringen skal så vidt mulig monteres i enheter (armeringskurver) på land. Enhetene skal avstives i alle plan for å hindre forskyvning og deformasjon av enheten. Armeringskurver skal lages av sveisbart stål. Armeringssammenbindingen forutsettes utført ved heftsveising i samsvar med betingelsene angitt i prosess 84.3 pkt. c.

84.354 Jordingspunkter for korrosjonsundersøkelser

- a) Omfatter levering og installasjon av jordingspunkter til bruk ved framtidige inspeksjoner.
- b) Om ikke annet er angitt i *den spesielle beskrivelsen* skal jordingspunktet bestå av en gjengehylse Ø10 mm av syrefast stål med lengde tilsvarende den nominelle overdekningen sveiset til et Ø10 mm jern B500NC, lengde 0,5 m til en "T-fasong". Etter riving av forskalingen plasseres en Ø10 mm bolt av syrefast stål i jordingspunktet slik at det kan gjenfinnes.
- c) Gjengehylsen monteres ut mot forskalingen og stangen av B500NC sveises til den konstruktive armeringen. Jordingspunktene plasseres som angitt i *den spesielle beskrivelsen*.
- x) Mengden måles som antall jordingspunkter. Enhet: stk.

84.36 Disponibel

84.37 Spennarmering

- a) Omfatter levering og montering av spennkabler og spenntau, komplett i konstruksjonen, inklusiv alt nødvendig tilbehør, eksempelvis forankringer med ev. tilhørende spiralarmering, skjøteklinger, kabelrør m/lufteslanger og drenering, avstivende plastrør, dessuten oppspenning, injisering av kabelkanaler, permanent korrosjonsbeskyttelse av forankringer og ev. midlertidig korrosjonsbeskyttelse av spennarmeringen. Inkluderer også beskrivelse/tegning av spennsystemets egenskaper/komponenter, oppspenningsdata/oppspenningsinstruks og injiseringsinstruks. Inkluderer også alle materialer og arbeider ved tilpassing av forskaling og slakkarmering etc. som er en konsekvens av spennarmeringen.

Spennarmeringsstenger og spesielle spennståltyper inngår i prosess 84.38.
Forankringer i jord og berg inngår i prosess 83.7.

- b-c) Som spesifikasjoner gjelder Del A i Norsk Betongforenings Publikasjon nr. 14, med tillegg av kravene i det etterfølgende.

Spennarmeringssystemet skal være i samsvar med en Europeisk Teknisk Godkjenning. Inntil slike godkjenninger generelt er på plass i bransjen, kan byggherren akseptere systemer som kan dokumenteres å være anvendt til tilsvarende arbeider tidligere.

Forankringsplater som skal korrosjonsbeskyttes ved betongpåstøp skal være utstyrt med 4 gjengede hull M20 eller større, hvor det monteres bolter eller kroker for forankring av påstøpen.

Entreprenøren skal i samarbeid med spennstålleverandøren utarbeide detaljert beskrivelse av forankringer, skjøteklinger etc. Beskrivelsen skal forelegges byggherren senest 4 uker før endelig bestilling av spennarmering må foretas, dersom ikke annet er angitt i *den spesielle beskrivelsen*.
Sammen med beskrivelsen skal følgende data sendes byggherren:

- Stålkvalitet (f 0.2 / f brudd)
- Spennings- / tøyingsdiagram
- Relaksasjon (for 10000 timer)
- Kablenes elastisitetsmodul, tverrsnitt (mm²), friksjonskoeffisient og forventede utilsiktede avbøyninger av kabelrørene (rad/m)
- Forankringenes låsetap (mm)
- Kabelrørenes diameter (mm), utvendig og innvendig.
- Plassbehov for jekker
- Forankringenes dimensjoner og nødvendig betongfasthet ved oppspenning

- e) Oppspenning skal ikke foretas før betongen har fått en prøvfasthet på minst 70 % av den foreskrevne karakteristiske 28 døgns fasthet, dog minst 32 MPa (terningfasthet), om ikke annet er angitt i *den spesielle beskrivelsen*.

Dersom kravet til minimum oppspenningsfasthet for det aktuelle spennsystemet er høyere enn forannevnte krav, skal spennsystemets oppspenningsfasthet legges til grunn. Betongens fasthet skal kontrolleres på ugunstigste sted for herdning og i tillegg like bak forankringsplatene som beskrevet i Norsk Betongforenings Publikasjon nr. 14.

Kabler skal uansett betongfasthet ikke spennes fullt opp tidligere enn 48 timer etter at ankerenheten er innstøpt, dersom ikke annet er angitt i *den spesielle beskrivelsen*. Trinnvis oppspenning kan normalt tillates etter avtale med byggherren. Kravet til fasthet ved oppspenning skal være tilfredsstillt uansett oppspenningsgrad.

De angitte kravene til betongfasthet gjelder for hele støpeavsnittet.

- x) Mengden måles som:

$$f_y \cdot \sum_{i=1}^n L_i \cdot A_{si}$$

hvor:

f_y er spennstålets garanterte flytegrense, ev. 0,2-grense.

L_i er lengden mellom ytterkant av forankringsplatene for hver kabel.

A_{si} er teoretisk tverrsnitt for hver kabel.

n er antall leverte kabler.

Enhet: mMN (meter Mega Newton).

84.371 Levering og montering av spennarmering m/tilbehør

84.3711 Levering og montering av spennarmering

- a) Omfatter levering, nødvendig transport og lagring samt komplett montering av spennarmering inkl. kabelrør m/ lufteslanger og drenering.

84.3712 Aktive forankringer

- a) Omfatter levering og montering av forankringer der spennarmeringen skal spennes opp.
- x) Mengden måles som antall forankringer. Enhet: stk.

84.3713 Passive forankringer

- a) Omfatter levering og montering av forankringer der oppspenning av armeringen ikke skal foretas.
- x) Mengden måles som antall forankringer. Enhet: stk.

84.3714 Faste skjøteklinger

- a) Omfatter levering og montering av spennarmeringsskjøter inkludert nødvendig tilpassing av forskaling og slakkarmering etc.
Inkluderer forankringen innstøpt i støpeavsnitt 1 og skjøten som innstøpes i støpeavsnitt 2.
- x) Mengden måles som antall skjøteklinger. Enhet: stk.

84.3715 Bevegelige skjøteklinger

- a) Omfatter levering og montering av spennarmeringsskjøter for å skjøte to kabler slik at koblingen kan bevege seg under oppspenning. Inkluderer nødvendig tilpassing av forskaling og slakkarmering etc.
- x) Mengden måles som antall skjøteklinger. Enhet: stk.

84.3716 Ekstra kabelrør

- a) Omfatter levering og montering av ekstra kabelrør (reserve) m/injiseringsslanger, lufteslanger og drenering, komplett montert i konstruksjonen. Injisering tas med under prosess 84.374.
- x) Mengden måles som prosjektert lengde kabelrør. Enhet: m

84.372 Oppspenning av spennarmering

- a) Omfatter oppspenning av spennarmering. Omfatter også utarbeidelse og levering av oppspenningsdata/ oppspenningsinstruks.
- x) Mengden måles som antall oppspenninger, dvs. prosjektert antall aktive forankringer.

Dersom entreprenøren velger oppspenning i flere trinn enn prosjektert (f.eks. som følge av restriksjoner på full oppspenning ved lav betongalder), skal kostnadene ved dette regnes inkludert i enhetsprisen.
Enhet: stk

84.3721 Oppspenning i ett trinn

- x) Mengden måles som antall oppspenninger, dvs. prosjektert antall aktive forankringer. Enhet: stk.

84.3722 Trinnvis oppspenning

- c) Oppspenningen skal skje som angitt i produksjonsunderlaget.
- x) Mengden måles som prosjektert antall oppspenninger. (Antall kabler x antall trinn pr. kabel, dvs. antall ganger jekken monteres.) Enhet: stk.

84.373 Midlertidig frost- og korrosjonsbeskyttelse av spennarmering

- a-e) Omfatter tiltak for midlertidig frost- og korrosjonsbeskyttelse som angitt i *den spesielle beskrivelsen*.
- x) Som prosess 84.374.

84.374 Injisering av spennkabelrør

- a) Omfatter alle materialer og arbeider til injisering av spennkabelrør, inklusiv nødvendige for- og etterarbeider.
- b) Injiseringsmassen skal tilfredsstillende spesifikasjonene i Norsk Betongforenings Publikasjon nr. 14.
- c) Innen konstruksjonen belastes må det påsees at injiseringsmassen har tilstrekkelig fasthet. Injisering av oppspente kabler i fritt frambygg bruer skal, om ikke annet er angitt i *den spesielle beskrivelsen*, skje senest for hver 30 m (til hver side) overbygning som bygges.

Dersom konstruksjonen i byggetilstanden er dimensjonert som uinjisert etter anerkjente beregningsmetoder, kan injiseringen utsettes i vinterhalvåret etter samtykke fra byggherren.

Dersom det under injiseringen har oppstått uregelmessigheter eller at inspeksjon av utluftingsrør, røntgen-, ultralyd- eller andre undersøkelser etter at mørtelen er herdnet, gir mistanke om ufullstendig utfylling av kabelrør, vil byggherren for entreprenørens regning forlange en nøyere kontroll ved f.eks. anboring på egnede steder på de aktuelle rørene, samt ev. etterinjisering.

- x) Mengden måles som summen av lengde mellom forankringsplatene for hver enkelt kabel. Enhet: m

84.375 Permanent korrosjonsbeskyttelse av forankringer

- a) Omfatter alle materialer og arbeider for kappestøp eller gjenstøping av utsparring for forankring, dvs. forskaling, armering, betong, bolter/kroker M20 eller større og ev. epoksyylim.
- b-c) Om ikke annet er angitt i *den spesielle beskrivelsen*, utføres beskyttelsen som beskrevet i Norsk Betongforenings Publikasjon nr. 14, samt at det monteres bolter eller kroker i de 4 gjengede hullene i forankringsplaten.
- x) Mengden måles som antall korrosjonsbeskyttede forankringer. Enheter: stk.

84.38 Spennstag og spesielle spennstål

- a-x) Det vises til *den spesielle beskrivelsen*. Enhet: m

84.4 Betongstøp

- a) Omfatter levering og utstøping av betong inklusiv avtrekking og tetting av frie (uforskalte) betongoverflater til samsvar med kravene til armeringsoverdekning. I prosessen inngår også beskyttelsestiltak mot skader pga. værforhold (lufttemperatur, vind, nedbør, solstråling, strålingstap mot klar himmel etc.), fra og med transport, mellomlagring, utstøping og avretting fram til forskalingen kan rives og konstruksjonen kan oppta de forutsatte laster, eller de beskrevne herdetiltakene er i funksjon. Vanlige vinterforanstaltninger for å hindre frostskafer og tiltak for å sikre tilfredsstillende herding i samsvar med NS 3465 er således blant de tiltak som er inkludert, likeledes kostnader ved forskyvning av støpetidspunkt til en tid med gunstigere værforhold.

Følgende inngår ikke i denne prosessen, men i prosesser under 84.5:

- Ytterligere bearbeiding av betongoverflaten til samsvar med toleransekravene i prosess 84.
- Tiltak for å hindre opprissing som følge av betongens svinn, herdevarme etc., og den fastholdingen mot slike volumendringer som konstruksjonsutformingen kan medføre. (Kjøling, oppvarming, isolering, seksjonering etc. for å styre temperaturutviklingen i betongens tidlige alder.)
- Kjøletiltak for å unngå skadelig høye herdetemperaturer eller for å bringe betongtemperaturen raskere ned i likevekt med omgivelsene.

Liming med epoksi i støpeskjøter inngår i prosess 84.81.

- b) Betong skal være i samsvar med NS-EN 206-1 og spesifikasjonene i det etterfølgende. Betong SV-40 og SV-30 skal være i samsvar med bestandighetsklasse MF40, unntaksvis M40. MF40 tillates alltid benyttet selv om kun M40 er krevet.

Betong etter disse spesifikasjonene er "egenskapsdefinert betong" i henhold til NS-EN 206-1. Endring av spesifikasjonene etter metoden "Ekvivalente betongegenskaper" fra entreprenørens eller betongleverandørens side tillates ikke.

Delmaterialer

Sement

Sement skal være i fasthetsklasse 42,5 eller 52,5 og i samsvar med reglene for Bestandighetsklasse MF40 i NS-EN 206-1. Fortrinnsvis velges sement med lavt vannbehov og moderat varmeutvikling. Sementtyper Norsk Standard ikke har regler for tillates ikke benyttet uten skriftlig aksept fra byggherren. Søknad om eventuell aksept skal inneholde dokumentasjon av sementens sammensetning og egenskaper, samt hvilke konsekvenser sementen har for betongsammensetning og betongegenskaper. Tillatelse til bruk av sementtyper med tilleggsbenevnelse RR ("Rapidsement") for å oppnå større herdevarme eller høyere tidligfasthet må innhentes i hvert enkelt tilfelle, bortsett fra betong til prefabrikkerte betongelementer. Til slike anvendelser forutsettes det benyttet produksjonsmetoder som ivaretar de risiki slik sement medfører (vanskelig støpelighet, raskt støpelighetstap, rissdannende temperaturgradienter, større herdespenninger etc.) slik at elementene er uten termisk opprissing eller mindreverdige utstøping. Sulfatbestandig sement (SR-sement) skal kun benyttes der dette er spesifisert.

Tilsetningsstoffer

Vannreducerende/plastiserende og/eller superplastiserende tilsetningsstoff skal benyttes i all betong. Andre tilsetningsstoffer enn luftinnførende, luftdempende, plastiserende/vannreducerende, superplastiserende eller retarderende stoffer kan ikke benyttes uten at de er spesifisert av byggherren eller etter samtykke i hvert enkelt tilfelle.

Tilsetningsstoff skal velges med henblikk på god støpelighet, tilstrekkelig varighet av støpeligheten og stabilitet av luftporene. Den valgte kombinasjonen av tilsetningsstoffer skal være testet sammen med den aktuelle sementen mhp. luftutvikling og nødvendig blandetid for full effekt. Kombinasjonen skal være dokumentert å gi et finfordelt luftporesystem som gir betongen god frostbestandighet, og som er stabil under transport og utstøping fram til betongen har størknet. Doseringen av plastiserende tilsetningsstoff skal være tilstrekkelig til å dispergere alle lim- og finstoffer, men ikke så høy at betongens komprimerbarhet, varighet av støpelighet eller tendens til opprissing/plastisk svinn blir negativt influert. Doseringen av P-stoff (lignosulfonat med 40 % tørrstoff) skal ikke overstige 0,8 % av sementvekten. Om

nødvendig skal reseptutviklingen inkludere fullskala prøveblandinger og prøvestøp med alternative tilsetningsstoffprodukter, kombinasjoner og doseringer, for valg av gunstigste alternativ.

Tilslag

Dersom ikke tilslag dannet ved en industriell prosess er spesifisert benyttet, skal tilslag være naturlig tette og mekanisk sterke bergarter. Tilslaget som benyttes skal ha jevn kvalitet. Til betong av fasthetsklasse B35 eller høyere, eller bestandighetsklasse M45 eller bedre, tillates ikke brukt gjenvunnet tilslag av resirkulert betong.

Sjøgrabbet tilslag tillates ikke benyttet.

I tillegg til de obligatoriske krav som stilles i NS-EN 206-1 og NS-EN 12620 skal tilslaget være i samsvar med:

- Flisighetsindeks for grovt tilslag: Kategori FI 35
- Finstoffinnhold, grovt tilslag: Kategori f1,5
- Finstoffinnhold, naturlig gradert 0/8 mm tilslag: Kategori f10
- Motstand mot knusing for grovt tilslag: Kategori LA35
- Korndensitet: Krav til betongens densitet skal oppfylles
- Vannabsorpsjon, tilslag < 8 mm: maks 1,5 %
- Vannabsorpsjon, tilslag > 8 mm: maks. 1,2 %
- Motstand mot frysing og tining for grovt tilslag: Frostbestandig
- Kloridinnhold: maks 0,01 %
- Syreløselig sulfat: Kategori AS0,2
- Forurensninger som påvirker størkning og herding:
 - * maks. reduksjon av 28 dg trykkfasthet: 10 %
 - * maks endring av størkningstid: 30 minutter
- Forenklet petrografisk analyse: Forekomst av magnetkis og svovelkis i tilslaget skal undersøkes og kommenteres.

Dersom det i *den spesielle beskrivelsen* er spesifisert krav til den herdede betongens E-modul, skal det velges tilslag med slik stivhet at dette kravet oppfylles. Samsvar med spesifiserte krav skal dokumenteres ved prøving av betongen som er forutsatt anvendt i prosjektet.

Tilslagets største nominelle kornstørrelse D_{max} skal velges ut fra armeringstetthet og andre hindringer for utstøpingen, men bør ikke være mindre enn 16 mm eller større enn 32 mm.

Blandevann

Resirkulert vaskevann fra betongproduksjonen kan benyttes dersom det påvises at det ikke påvirker fersk eller herdet betongs egenskaper negativt. Sjøvann eller brakkevann tillates ikke brukt verken som blandevann eller til fuktig herding av betong.

Betongsammensetning

Generelt

Materialsammensetningen skal være slik at spesifisert fasthetsklasse blir oppfylt og dessuten i samsvar med de kravene som gjelder for den betongspesifikasjon som er angitt. Betongkvaliteten benevnes f.eks. B45 SV-40. Betongspesifikasjon velges i henhold til Håndbok N400 "Prosjekteringsregler for bruer".

Betongspesifikasjon	Bestandighetsklasse NS-EN 206-1	Nedre grenseverdi for sementinnhold c kg/m ³	Grenseverdier for silikadosering % av c ved bruk av CEM I
SV-40	MF 40	350	4 - 6
SV-30	MF 40	350	8 - 11

Ved bruk av sement CEM II/A-V i SV-40 og SV-30 skal silikadoseringen være 3 - 5 % av sementmengden.

Virkningsfaktoren for silikastøv settes lik 2,0 i forhold til både CEM I og CEM II for SV-40 og SV-30 betong.

Densitet

Tillatelse til bruk av betong med avformingsdensitet under 2300 kg/m³ eller over 2500 kg/m³, må innhentes hos byggherren av hensyn til lastforutsetningene. Betongens sammensetning (inkl. luftinnhold) og densitet skal forelegges byggherren som grunnlag for å gi tillatelse. Begrensningene med hensyn til betongdensitet innebærer at ikke alle tilslag definert som "normaltilslag" i NS-EN 206-1 kan tillates benyttet i alle tilfeller.

Kloridinnhold

Kloridinnholdet skal ikke overstige kloridklasse Cl 0,10. Dette gjelder for sementlim, mørtel og betong uansett armeringsgrad/armeringstype.

Betongegenskaper

Støpelighet

Delmaterialer, betongsammensetning og konsistens skal velges med henblikk på støpelighetsegenskaper som gir sikkerhet for tett og homogen utstøping. Betong som viser skadelig separasjon skal ikke utstøpes i konstruksjonen.

Med unntak av tilskattede konsistensvariasjoner på grunn av spesielle utstøpingsforhold, eksempelvis tett armering eller sterkt hellende overflate, skal betongens konsistens ved levering holdes mest mulig konstant innenfor en og samme støp. Ved spesielt vanskelig utstøping kan det benyttes maksimal steinstørrelse ned til 16 mm, eventuelt redusert steinmengde, eller betongen kan gjøres bløtere ved hjelp av superplastiserende tilsetningsstoff.

Selvkomprimerende betong, kfr. Norsk Betongforenings Publikasjon nr. 29, kan benyttes dersom dette avtales med byggherren. Ved reseptutviklingen skal det dokumenteres ved prøveblanding og egenskapskontroll at betongen er så robust proporsjonert at den kan tåle normale variasjoner i delmaterialer og oppmåling (f.eks. ved vanninnhold lik reseptens verdi $\pm 2,5\%$) og fortsatt oppfylle fastlagte kriterier, uten å separere eller miste flyteevnen. Det må etableres tilfredsstillende mottakssystem med kompetent vurdering og kontroll av betongegenskapene på byggeplassen. Om ikke andre kriterier er fastlagt, enten i *den spesielle beskrivelsen* eller ved avtale med byggherren, skal betongen oppfylle krav til både synkutbredelse og utflytningstid T500, og være uten synlig vannutskillelse eller slamlag i utflyttingsfronten. Om ikke tilfredsstillende egenskaper dokumenteres på annen måte skal T500 være større enn 2 sekunder.

På forlangende skal entreprenøren utføre prøvestøp med selvkomprimerende betong for å dokumentere ferdigheter, betongegenskaper og resultater.

Frostbestandighet

Betong til konstruksjonsdeler som utsettes for frysing/tinging i fuktig tilstand skal tilsettes luftinnførende tilsetningsstoff. Likeledes alle konstruksjonsdeler som utsettes for tinesalt eller saltsprut og saltføyke.

Dersom betongens frostbestandighet ikke dokumenteres på annen måte akseptert av byggherren, skal doseringen av luftinnførende tilsetningsstoff være slik at luftporevolumet målt i den ferske betongen umiddelbart før utstøping (etter eventuell pumping) er:

5,0 \pm 1,5 % for spesifiserte fasthetsklasser til og med B 45,
3,5 \pm 1,5 % for spesifiserte fasthetsklasser over B 45.

Betongframstilling

Blandeanlegg

Blandeanlegget skal være sertifisert av et godkjent teknisk kontrollorgan i henhold til NS-EN 206-1, i den kontrollklassen som er spesifisert. Dersom bruk av blanderier med krevd sertifisering medfører uforutsigelig lang transporttid eller andre åpenbare risiki for kvaliteten, kan byggherren for mindre prosjekter gi tillatelse til bruk av blandeanlegg med sertifisering i lavere kontrollklasse. Det skal i så fall avtales tiltak for å dokumentere at alle kvalitetskrav overholdes. Kontinuerlig blander tillates ikke.

Produsenten skal ha avdelt eget laboratorium som er innredet og drevet slik at prøving kan foregå i samsvar med gjeldende norske standarder og beskrevne prøvingsmetoder.

For hver enkelt blanding skal innveiningen av delmaterialer styres ved blandeanleggets styresystem, slik at blandingsforhold og masseforhold er i samsvar med resepten innenfor gjeldende toleranser. Alle data for kontroll av betongens sammensetning skal kunne fremlegges ved forespørsel, enten elektronisk eller på papir.

Blande- og transportkapasiteten skal være tilstrekkelig til at konstruksjonsdelene med sikkerhet kan utstøpes med forutsatt støpehastighet, og uten utilsiktede støpeskjøter eller skjemmende streker i overflaten der støpefronten har ligget i ro. Vesentlige pauser i leveransen utover de avtalte skal ikke forekomme.

Forhåndsdokumentasjon

Før betongarbeidene starter skal dokumentasjon av betongprodusentens innledende prøving i henhold til NS-EN 206-1 være overlevert byggherren. Utarbeidelse av ny resept ved ekstrapolasjon av trykkfasthet, masseforhold eller lignende aksepteres ikke. Dersom det ikke eksisterer erfaringsdata fra de siste 6 månedene for spredning i betongkvaliteten ved de aktuelle betongproduksjonsforholdene og den aktuelle betongproporsjonering, skal det ikke antas lavere verdi for fasthetsmarginen $f_{cm} - f_{ck}$ enn 9 MPa (terningfasthet) ved 28 døgns betongalder når betongproduksjonen skal starte.

I kontrollklasse Utvidet kontroll skal betongreseptens egnethet verifiseres ved fullskala blanding(er) med den aktuelle blandemaskinen og med den transporttid som vil være aktuell. Endringen i konsistens og luftinnhold ved transporten til byggeplassen skal dokumenteres. Byggherren skal varsles i rimelig tid for å kunne observere prøvingen. Resultatene av prøvingen, deriblant betongens egenskaper i fersk tilstand samt entreprenørens vurdering av bruksegenskapene, meddeles byggherren. Dokumentasjon av aktuelle betongresepters samsvar med spesifiserte krav skal være overlevert byggherren til uttalelse før støping av permanente konstruksjoner kan starte.

Dersom det foreligger erfaringer fra de siste 6 månedene for bruk av betong framstilt med samme

sammensetning, delmaterialer og blandedutstyr til tilsvarende konstruksjoner, og med tilsvarende transportlengde, kan alternativt dokumentasjon for denne betongen overleveres byggherren.

Reseptendringer

Byggherren skal alltid holdes orientert om hvilke delmaterialer (tilsetningsstoffer inkludert) og hvilken blanderesept som benyttes. Skifte av noe delmateriale betinger ny innledende prøving som skal forelegges byggherren før skiftet iverksettes. Mindre justeringer av tilsetningsstoff-doseringene for å holde jevn konsistens og/eller luftinnhold anses ikke som reseptendringer.

- c) Betongutførelsen skal være i samsvar med NS 3465, supplert med spesifikasjonene i det etterfølgende. Betongarbeidene skal planlegges, ledes og gjennomføres fagmessig og med hensyntagen til den aktuelle betongens egenskaper i fersk og herdnende fase, og til de aktuelle værforhold. Under utførelse av betongstøp skal alltid en ansvarlig arbeidsleder være til stede.

Tilrigging og støpeplaner

Både betongarbeidene generelt og hver enkelt støp skal planlegges og forberedes med så stor støpe- og komprimeringskapasitet at utstøpingen kan utføres med sikker margin. Ved bestilling av betong skal entreprenøren foruten de grunnleggende krav spesifisere de tilleggssegenskaper for den ferske betongen som er nødvendige pga. utførelsesmetoden. Støpeplaner skal inkludere reserveutstyr (ev. også reserveblander) eller andre planlagte tiltak dersom noe utstyr skulle svikte. Utstøping skal ikke starte før all tilrigging og alle forberedelser er fullført. Byggherren skal holdes orientert om når støp skal utføres.

Utsøping

Før støping starter skal formen og støpeskjøter være ren for alle fremmedlegemer (sagflis, trebiter, avklippet bindetråd, snø og is etc.).

Betongen skal håndteres på en slik måte at skadelig separasjon unngås. Ved bruk av selvkomprimerende betong skal separasjonsfaren spesielt iakttas, kfr. utførelsesreglene for slik betong angitt i Norsk Betongforenings Publikasjon nr. 29. All støp med selvkomprimerende betong skal planlegges spesielt ut fra de betongegenskaper og utførelsesregler som gjelder for slik betong.

Videre må det påses at utstøpingen pågår kontinuerlig uten avbrudd, slik at det ikke oppstår skjæmmende streker i overflaten. Ved støping fra større høyder skal det sikres at betongen kan falle fritt uten å separere ved slag mot f.eks. armering. Ved oppstart av støp fra større høyder, skal betongen føres ned gjennom strømppe, støperør, pumpeplange e.l., slik at separasjon og steinreir unngås. Ved trang eller hellende forskaling skal betongen føres ned i strømppe eller rør. I tykke plater, vegger og høye bjelker skal betongen legges ut i horisontale, jevntykkede lag av tykkelse tilpasset konstruksjonens geometri og betongens komprimerbarhet. All betong (unntatt selvkomprimerende betong) skal komprimeres ved systematisk vibrering umiddelbart etter at den er plassert i formen. Det skal legges spesiell vekt på komprimeringen mot støpeskjøter og i lagskjøter. Komprimering med stavvibrator skal utføres også der overflaten avrettes med vibrobrygge. Betong utstøpt mot herdnet betong i vertikale støpeskjøter skal revibreres minimum ½ time etter utstøping.

Støpeutførelsen skal være tilpasset konstruksjonens tendens til opprissing pga. f.eks. deformasjoner i forskalingen og setninger i reis, samt betongens risstendens pga. f.eks. siging og plastisk setning, slik at skader unngås. Stigehastigheten ved støping av vegger og søyler skal være så stor at kaldskjøter eller skjæmmende striper i lagskjøtene unngås, men så lav at det ikke oppstår setningsriss. Eventuelt kan vegger/søyler revibreres i de øverste 1 til 2 meter etter at betongen har satt seg, for å unngå setningsriss. Ved tverrsnittsoverganger skal det tas støpepause av varighet bestemt av den utstøpte betongens konsistenstap, eller det skal revibreres for å unngå setningsriss. Endelig komprimering og overflatebehandling av frie (uforskalte) overflater skal gjøres på et så sent tidspunkt at betongen har unnagjort sin plastiske setning.

Konstruksjoner som blir utsatt for tilsøling av betong eller sementvann skal være tildekket under støpearbeidet, eller de skal rengjøres umiddelbart etterpå.

Støpeskjøter

Herdnet betong og skjøtejern i støpeskjøter skal rengjøres for forurensninger, løst materiale og annet som kan redusere vedheften før det støpes inntil. Når det støpes, skal den flaten det støpes mot være uten fritt vann og den bør være tørr.

Beskyttelse av utstøpt betong

Nystøpt betong skal beskyttes mot skadelige påvirkninger som nedbør, kulde, uttøking etc. Spesielt gjøres det oppmerksom på faren for frostskafer og/eller opprissing ved avkjøling av utildekket overflate av tykke dekker og fundamenter, og risikoen for opprissing pga. rask avkjøling ved tidlig forskalingsriv.

Ved støp hvor det er fare for frostskafer på nystøpt betong nær støpeskjøter, skal det gjennomføres isolerings-/oppvarmingstiltak for å unngå frost i fersk/ung betong, og det skal påvises ved hjelp av temperaturmålinger at betongen får den nødvendige herdetemperatur, slik at forutsatt fasthet ved avforskaling, oppspenning etc. blir oppnådd.

Ustøpt betong skal ikke utsettes for rystelser (pga. sprengning, peleramming, komprimering etc.) før betongen har oppnådd tilstrekkelig fasthet til å unngå skader.

Det skal treffes tiltak slik at oljesøl og andre forurensninger ikke forekommer på den herdede betongen.

Etterarbeider

Eventuelle støpesår/steinreir skal meisles rene inn til tett betong og utbedres fagmessig i samsvar med utarbeidete prosedyrer. Utbedringene foretas snarest, slik at reparasjon og underbetong kan herdes sammen. Hvis nødvendig settes det i verk tiltak for å gjøre seg uavhengig av værforholdene ved utførelse av herding av reparasjonen. På synlige flater skal utmeislet område være avgrenset av mest mulig rette kanter, f. eks. ved saging der dette er mulig.

På synlige betongoverflater skal grater og knaster fjernes. På alle flater som ikke blir nedfylt skal utstående spiker fjernes umiddelbart etter riving av forskalingen.

Skadelige riss som skyldes utførelsen skal utbedres kostnadsfritt for byggherren. Følgende risstyper anses normalt skadelige:

- gjennomgående vannførende riss uansett rissvidde
- riss inn til og på langs av armeringsjern
- riss inn til armeringen med åpning over 0,35 mm i betongoverflaten

- e) Fasthetsprøver skal bestå av minst 2 prøvestykker testet ved samme alder.

Vurdering av kontrollresultater

Hvert enkelt kontrollresultat skal vurderes så snart det foreligger med hensyn til samsvar med spesifiserte krav, kassasjon av betongen eller korreksjon av produksjonen. Resultater fra samsvarskontrollen stilles opp separat for hver betongspesifikasjon/fasthetsklasse. SV-40 og SV-30 skal ikke inngå i noen betongfamilie, men kan samsvarsvurderes sammen med annen MF 40 betong produsert etter de samme reseptene. Ulike resepter innen samme spesifisering (f.eks. B45 SV-40) kan inngå i samme samsvarsvurdering. Sammenstillingen skal medfølges av en vurdering av om resultatene er tilfredsstillende eller om de betinger korreksjon av produksjonen.

Samsvarskontroll

Ved start av produksjon med en resept det ikke foreligger erfaringer med fra de siste 6 måneder skal samsvarskontrollen starte med 3 prøver av de første 50 m³, og deretter følge reglene for "innledende produksjon".

Dersom det er påvist og dokumentert at luftinnholdet i betongen er tilnærmet uforandret fra produksjonsstedet til leveringsstedet, kan samsvarskontrollen utføres på produksjonsstedet. Dersom det ikke er dokumentert at luftinnholdet forblir tilnærmet uendret ved transporten, skal samsvarskontrollen av luftinnhold utføres på prøver tatt ut på leveringsstedet, etter transport til byggeplassen og etter eventuell justering med tilsetningsstoff. Dersom betongen pumpes, skal prøver tas etter pumping der det er mulig. Dersom luftinnholdet øker ved transporten, skal også prøver for samsvarsprøving av fasthet tas på byggeplassen.

For betong med krav til luftinnhold skal, som en del av produksjonskontrollen, luftinnholdet alltid kontrolleres daglig når støpingen starter, og etter endring av L-stoff doseringen. Videre skal luftinnholdet kontrolleres på prøve tatt ut for utstøping av fasthetsprøver.

Identitetsprøving

For spesielt påkjente konstruksjonsdeler som kragarmer for fritt frambygg bruer, søyler etc. skal fastheten bestemmes ved identitetsprøver på byggeplass med minst én prøve, normalt tre prøver, pr. støpeavsnitt. Luftinnholdet kontrolleres alltid på prøve tatt ut for utstøping av fasthetsprøver.

På byggeplassen skal luftinnholdet alltid kontrolleres daglig når støping starter, og videre ved fortløpende støping minst hver 3. time eller minst 1 gang pr. påbegynte 50 m³. Dersom luftinnholdet øker ved transporten til byggeplassen skal prøvingshyppigheten for luftinnhold dobles i forhold til dette.

Konsistens (synkmål, utbredelsesmål etc.) måles ved behov for å kontrollere støpelighet og/eller støpelighetstap. Ved bruk av selvkomprimerende betong måles alltid synkutbredelse og utflytningstid T500 ved start av støp.

I den kalde årstiden og ved spesielt varmt vær måles den ferske betongens temperatur på byggeplassen med minst samme hyppighet som luftinnhold.

Masseforhold, reseptsamsvar

Om ikke annet er avtalt skal det for hver påbegynte 500 m³ settes opp en oversikt over oppmålingsnøyaktighet/reseptsamsvar og oppnådd masseforhold ut fra blandedanleggets innveingsdata og målinger av fukt i tilslag. Hver oversikt skal omfatte minst 10 sett innveingsdata. Effektivt masseforhold beregnes på grunnlag av målte verdier for tilslagets vannabsorpsjon. Dersom materialutmålingen (er- og bør-verdier) samt andre variable for kontroll av reseptsamsvar og masseforhold er trykket på leveringsstedene av blandedanleggets styresystem, kan hyppigheten av slike oversikter reduseres til for hver påbegynte 2000 m³.

For hver påbegynte 1000 m³ skal masseforholdet bestemt ut fra blandedanleggets innveingsdata verifiseres med minst 5 stk uavhengige målinger etter en anerkjent metode. Målemetoden kan bestemme masseforholdet direkte, eller den kan bestemme betongens vanninnhold ved uttørring i mikrobølgeovn eller ved tilsvarende metode. Enkeltp prøver for kontroll skal være representative prøver av forskjellige betonglass/satser tatt ut på byggeplassen. Masseforholdet bestemt ut fra innveingsdata og ved verifiseringsmetoden skal sammenholdes. Ved vurdering skal det tas hensyn til begge metodenes grad av nøyaktighet.

Dersom innveingsdata og/eller masseforhold ikke samsvarer med resepten, skal årsaken til avviket fastlegges og korrigerings gjennomføres.

- x) Mengden måles som netto prosjektert volum etter tegninger uten fratrukk for volumet av armering, kabelrør

og innstøpningsgods. Hvor det skal støpes mot berg og bergets overflatenivå før sprengning ikke er som antatt, beregnes volumet iht. tegninger med korrigert nivå for underkant fundament. Det gis ikke tillegg for eventuelle større betongmasser på grunn av unøyaktig graving eller sprengning. Dersom det er prosjektert forskaling med uregelmessig overflate (f.eks. spunt, profilering etc.) inngår all betong til forskalingens berøring i prosjektert volum. Enhet: m³

84.41 Betongstøp over vann, normalvektbetong

- a) Omfatter levering, utstøping og avretting av betong, herdetiltak og beskyttelse av betongen mot skadelige påvirkninger samt flikk og etterarbeider.

Etterarbeider utover dette inngår i prosess 84.54 og 84.55.

Betongstøp regnes utført over vann dersom arbeidet utføres over vannspeilet eller i tørrlagt byggegrop, kfr. prosess 81 pkt. a.

- b) Krav til fasthetsklasse og betongspesifikasjon skal angis i *den spesielle beskrivelsen*.

84.411 Betongavretting på løsmasser

- b) Betongkvalitet minst B30 M60 etter NS-EN 206-1.
- c) Betongavrettingen skal utføres på hele fundamentets berøringsflate og minimum 150 mm utenfor denne. Tykkelsen skal ingen steder være mindre enn 50 mm, om ikke annet er angitt i *den spesielle beskrivelsen*. Avrettingsnøyaktigheten skal være slik at kravene til overdekning for armering i fundamentet med sikkerhet oppfylles.
- x) Mengden måles som netto prosjektert areal, inklusiv arealet inntil 150 mm utenfor fundamentets berøringsflate. Enhet: m²

84.413 Betong SV-40

84.4131 Betong B35 SV-40

84.4132 Betong B45 SV-40

84.4133 Betong B55 SV-40

84.4134 Betong B65 SV-40

84.414 Betong SV-30

84.4141 Betong B35 SV-30

84.4142 Betong B45 SV-30

84.4143 Betong B55 SV-30

84.4144 Betong B65 SV-30

84.415 Ballastbetong, ikke konstruktiv betong

- b) Krav til bestandighetsklasse gjelder ikke for ballastbetong dersom ikke annet er angitt i *den spesielle beskrivelsen*. Kloridklasse Cl 0,10 gjelder.

84.416 Støp over vann med spesialbetong

84.42 Betongstøp over vann, lettbetong

- a) Omfatter levering, utstøping og avretting av betong, herdetiltak og beskyttelse av betongen mot skadelige påvirkninger samt flikk og etterarbeider.

Etterarbeider utover dette inngår i prosess 84.54 og 84.55.

Betongstøp regnes utført over vann dersom arbeidet utføres over vannspeilet eller i tørrlagt byggegrop, kfr. prosess 81 pkt. a.

- b-c) Forhåndsdokumentasjon, produksjon og utførelse skal være i samsvar med NS-EN 206-1, Norsk Betongforenings Publikasjon nr. 22 og *den spesielle beskrivelsen*.

84.421 Sementstabilisert masse med lett tilslag, min. LB12

84.422 Lettbetong SV-40

84.4221 Lettbetong LB35 SV-40

84.4222 Lettbetong LB45 SV-40

84.4223 Lettbetong LB55 SV-40

84.423 Lettbetong SV-30

84.4231 Lettbetong LB35 SV-30

84.4232 Lettbetong LB45 SV-30

84.4233 Lettbetong LB55 SV-30

84.43 Undervannsstøp

- a) Omfatter alle kostnader ved levering, utstøping og avretting av betong under vann, beskyttelse av betongen mot skadelige påvirkninger samt den spesielle planlegging, kontroll og dokumentasjon av arbeidene som er foreskrevet.

Betongstøp regnes som utført under vann dersom arbeidet utføres i eller under vannspeilet og byggegropa ikke er forutsatt tørrlagt, kfr. prosess 81 pkt. a.

Med hensyn til vanndybder, stedlige forhold etc., spesielle støpelighetskrav for AUV-betong, og spesielle krav til sammensatt byggtoleranse, dykkerinspeksjoner, homogenitetskontroll og in situ fasthetskontroll vises det til *den spesielle beskrivelsen*.

- b-e) Materialer, utførelse og kontroll ved betongarbeider i vann skal være i henhold til Norsk Betongforenings Publikasjon nr. 5 "Retningslinjer for prosjektering og utførelse av betongkonstruksjoner i vann" del A, og *den spesielle beskrivelsen*.

84.431 Undervannsstøp med AUV-betong

- b) Om ikke annet er angitt i *den spesielle beskrivelsen* benyttes betong B35 M40 med sammensetning og egenskaper som beskrevet i Norsk Betongforenings Publikasjon nr. 5.
- x) Som prosess 84.4. Svinn som følge av at blandemaskin, transportutstyr etc. ikke lar seg tømme fullstendig skal, som for annen betong, innkalkuleres i enhetsprisene. Enhet: m³

84.432 Undervannsstøp med normalbetong

- b) Med "normalbetong" menes her slik begrepet er definert i Norsk Betongforenings Publikasjon nr. 5. Om ikke annet er angitt i *den spesielle beskrivelsen* benyttes betong B45 M40 og/eller MF40 med sammensetning og egenskaper som beskrevet i Norsk Betongforenings Publikasjon nr. 5. Normalbetong benyttes i hele konstruksjonsdelen eller støpes vått-i-vått med AUV-betong.

84.433 Undervannsinnspeksjon av byggegrop

- a) Omfatter undervannsinnspeksjon med dokumentasjon av fundamenteringsforholdene, etter klargjøring av byggegrop (ferdig graving, eventuell bergsprengning og rensk), før betongarbeidene starter.
- Profilering av bunn med dybdemåling før graving, før sprengning og etter rensk inngår i det ordinære oppmålingsarbeidet, kfr. Hovedprosess 1.
- c) Bergkvalitet og eventuelle slepper kartlegges. Dyp-punkter/dyprenner og berghelning/profiler registreres. Innspeksjonen skal dokumenteres med egen rapport, som minimum skal inneholde fotografier. Video-opptak kan også benyttes.
- x) Mengden måles som antall inspiserte og dokumenterte byggegrop (akser). Enhet: stk.

84.434 Undervannsinnspeksjon av utstøpte betongoverflater

- a) Omfatter undervannsinnspeksjon med dokumentasjon av alle betongoverflater etter riving av forskaling.
- c) Alle utstøpte betongoverflater inspiseres mht. eventuelle støpesår. Spesielt skal bunnsone for pilarer og vegger samt støpeskjøter undersøkes for eventuelle støpefeil og sår. Hvor det eventuelt mistenkes slamlommer e.l., kontrolleres ytterligere med egnet redskap. Innspeksjonen skal dokumenteres med egen rapport, som minimum skal inneholde fotografier og stedsangivelser for alle observasjoner. Video-opptak kan også benyttes.
- x) Mengden måles som antall inspiserte og dokumenterte konstruksjonsdeler (akser). Enhet: stk.

84.435 Supplerende undervannsinnspeksjoner

- a) Omfatter undervannsinnspeksjon med dokumentasjon som nærmere angitt i *den spesielle beskrivelsen*. Supplerende undervannsinnspeksjoner rekvireres av byggherren i hvert enkelt tilfelle.
- x) Mengden måles som antall utførte og dokumenterte undervannsinnspeksjoner. Enhet: stk.

84.436 Homogenitets- og utstøpingskontroll

- a) Omfatter alle kostnader ved å dokumentere utstøping/homogenitet for betong utstøpt i vann. Dokumentasjonen utføres ved uttak, logging og vurdering av kjerneprøver. Prosessen inkluderer ikke kostnader som inngår i prosessene:

82.42 Kjerneboring i berg og betong
84.438 Foringsrør for kjerneboring i undervannsstøpt betong.

Homogenitets- og utstøpingskontroll utføres kun for konstruksjonsdeler hvor byggherren rekvirerer dette.

- c) Med hensyn til omfang og detaljer omkring kontrollens gjennomføring, vises det til *den spesielle beskrivelsen*.

Om ikke annet er angitt i *den spesielle beskrivelsen* skal kjerneprøver ha diameter minst 40 mm. En sammenhengende kjerneboring kan ha dybde inntil 3 m. Borhull skal gjenstøpes fullstendig med egnet mørtel.

- x) Mengde måles som antall kontrollerte konstruksjonsdeler. Enhet: stk.

84.437 Fasthetskontroll av undervannsstøpt betong

- a) Omfatter alle kostnader ved å dokumentere in situ fasthet av betong utstøpt i vann. Dokumentasjon utføres ved uttak, tildanning og trykkprøving av kjerneprøver. Prosessen inkluderer ikke kostnader som inngår i prosessene:

82.42 Kjerneboring i berg og betong
84.438 Foringsrør for kjerneboring i undervannsstøpt betong.

Prosessen inkluderer også vurdering og rapportering av betongens homogenitet, om ikke annet er angitt i *den spesielle beskrivelsen*.

Fasthetskontroll med kjerneprøver utføres kun for konstruksjonsdeler hvor byggherren rekvirerer dette.

- c) Med hensyn til sted, dybde og omfang av kjerneuttak/prøving vises det til *den spesielle beskrivelsen*. Kjerneprøvenes diameter velges ut fra bl.a. betongens maksimale kornstørrelse, og skal ikke være mindre enn 75 mm. Borhull skal gjenstøpes fullstendig med egnet mørtel. Tildanning av prøvestykker og prøving utføres som angitt i Norsk Standard.

- x) Mengden måles som antall fasthetsprøver bestående av to prøvestykker tildannet av kjerneprøver. Enhet : stk.

84.438 Foringsrør for kjerneboring i undervannsstøpt betong.

- a) Omfatter levering og montasje av foringsrør for dyp kjerneboring i konstruksjonsdeler utstøpt i vann, samt gjenstøping av disse med egnet mørtel.

Med hensyn til lengde, plassering etc. av foringsrør vises det til *den spesielle beskrivelsen*.

- b) Rørene skal være av stål og ha slik styrke og stivhet at de tåler betongtrykket under omstøping.

Mørtel for gjenstøping av foringsrør skal ha fasthet minst tilsvarende den fasthetsklassen som er beskrevet for konstruksjonsdelen.

- c) Foringsrørene monteres slik at de ikke kan forskyve seg ved omstøping.

- x) Mengden måles som prosjektert lengde av foringsrør. Enhet: m.

84.44 Betongslitelag

- a) Omfatter alle materialer og arbeider til komplett utførelse av betongslitelag. Bærende brudekke inngår i prosess 84.41 eller 84.42. I prosessen inngår alle kostnader som ikke er innkalkulert i følgende prosesser:

84.18 Provisoriske overbygg (telting)
84.3 Armering (Vanligvis prosess 84.325 Fiberarmering).
84.522 Avretting og behandling av betongslitelag
84.54 Herdetiltak
87.3 Lagre og brufuger
87.4 Fugekonstruksjoner
87.18 Fugeterskler

- e) Etter minimum 7 døgns herding skal slitelaget kontrolleres for jevnhet, riss og bom.

- x) Mengden måles som prosjektert areal slitelag. Mermasser for å jevne ut overflateavvik i underlaget samt merarbeider ved fuger, bruavslutning og støpeskjøter/dagskjøter skal være inkludert i prisen. Enhet: m²

84.441 Monolittisk betongslitelag

- a) Omfatter levering og utstøping av slitelagsbetong som angitt i *den spesielle beskrivelsen*.

- b) Om ikke annet er angitt i *den spesielle beskrivelsen* benyttes samme betongkvalitet som i det bærende brudekket.

Dersom det ikke er spesifisert egen type slitelagsbetong, støpes slitelaget ut sammen med det bærende brudekket ved at det støpes med større overdekning over overkantarmeringen.

Dersom egen slitelagsbetong er spesifisert, utstøpes denne vått i vått med underbetongen. Tykkelsen av slitelagsbetong skal være minimum lik den angitte slitelagstykkelsen. Slitelag og underbetong vibreres godt sammen.

- c) Overflaten av monolitisk betongslitelag skal rilles på tvers av kjøreretningen. Rillingen utføres umiddelbart bakom vibrobrygga og etterfølges umiddelbart av påføring av membranherdner.
- e) Før støp skal overkantarmeringen kontrolleres nøye mht. beliggenhet (høyde), fast binding (ev. løse stenger) og ev. oppstikkende enkeltstenger.

84.442 Påstøp av betongslitelag

- a) Som prosess 84.44

I prosessen inngår dessuten alle kostnader som ikke er innkalkulert i:

84.6 Mekanisk behandling av herdnet betong (vanligvis prosess 84.62 eller 84.63)

84.8 Liming, overflatebehandling og hjelpeprodukter (vanligvis prosess 84.811 og 84.82)

- b) Om ikke annet er angitt benyttes B55 SV-40 og stålfiberdosering 40 kg/m³ av 30 mm lange fibre. Betongblandingen skal proporsjoneres spesielt med hensyn til slitestyrke og være så steinrik som det er mulig å oppnå tett utstøping med.

Største nominelle kornstørrelse D_{max} for påstøpsbetong skal være 16 mm, eventuelt i området 16 - 20 mm. Tilslag til betongslitelag skal generelt være av mekanisk harde, seige og slitesterke bergarter og skal i tillegg til kravene i prosess 84.4 tilfredsstillende nordisk abrasjonsverdi klasse AN14, kfr. NS-EN 12620. Tilslagets korngradering skal være jevnt uten partikkelsprang, og partikkelformen skal være gunstig med hensyn til vannbehov og bruk av størst mulig steinandel i betongen. Tilslaget skal ikke ha glatte overflater eller belegg som reduserer vedheften til sementlimet. Forøvrig skal det grove tilslaget tilfredsstillende de krav til tilslag for betongdekker som er angitt i Håndbok N200 "Vegbygging".

Betongproporsjonering, fibertype, epoksyylim, lateks-produkt til slemmemasse og eventuell fugemasse skal forelegges byggherren for uttalelse.

- c) Økning av betongtykkelsen over større partier for å jevne ut langsvanker må avtales i hvert enkelt tilfelle.

Forbehandling av betongdekke som skal gis påstøp, skal bestå av rengjøring av dekkets overflate samt utbedring av lokale defekter, så som riss, støpefeil og svanker utover tillatte avvik. Forbehandlingen skal inkludere alle overflater påstøpen får kontakt med, deriblant også sideflate på kantbjelker og vertikale støpeskjøter i selve påstøpen.

Det rengjorte brudekket skal inspiseres av entreprenørens kontrollleder og byggherrens uavhengige kontrollør før påstøp kan starte.

Overflaten til underbetong med masseforhold $m \leq 0,4$ og innhold av silikastøv bør være tørr, og skal ikke fuktes opp på forhånd med vann. Der det benyttes epoksyylim, skal konstruksjonsbetongens overflate være lys grå tørr, om nødvendig ved kunstig uttørring. Langsgående støpeskjøter og lirer skal ikke legges i hjulsporområder.

Alle vertikale støpeskjøter samt 30 cm brede langsgående striper og 50 cm brede tversgående striper langs hvert støpeavsnitts avgrensning skal limes med epoksy som beskrevet i prosess 84.811. På arealet innenfor stripene av epoksyylim benyttes slemming med sement-lateks som beskrevet i prosess 84.82.

Ved bruk av vibrobrygge må påstøpsbetongen komprimeres med stavvibrator før avretting. Vibreringen må utføres med tette nedstikk for å oppnå homogen og god kontakt med underlaget. Spesielt langs lirene/sidestengene er det viktig at stavvibrator benyttes.

Over permanente brufuger skal det utføres tildekking med stive materialer, slik at påstøpen kan utføres kontinuerlig over fugen. Innen to timer etter utstøping skal betongen over fugen fjernes. Etter at betongen har herdnet sages det nøyaktig utsparring for fugen.

84.45 Prepect-betong

- a-x) Det vises til *den spesielle beskrivelsen*. Enhet: m³

84.46 Sprøytebetong

- a) Omfatter rengjøring av underlaget, levering og påføring av sprøytebetong samt alle flikk- og etterarbeider.
- b-x) Det vises til prosess 33.4 og *den spesielle beskrivelsen*. Enhet: m³

84.5 Behandling av fersk og herdnende betong

- a) Prosessen beskriver tiltak som utførelsesmessig hører sammen med prosess 84.4, og må leses i sammenheng med denne. Omfatter overflatebearbeiding av fersk betong for å oppnå en nærmere beskrevet overflatestruktur og/eller samsvar med toleransekravene angitt i prosess 84 eller *den spesielle beskrivelsen*.

Videre omfattes herdetiltak (inkludert bruk av herdemembran) samt tiltak for å sikre mot uheldige effekter av betongens herdevarme (f. eks. spesiell tildekning/isolering, kjøling av fersk betong, kjøling av herdnende betong med innstøpte kjølerør, oppvarming av herdnet betong med varmekabler etc.).

De beskrevne tiltakene utføres på et slikt tidspunkt at de gir mest mulig gunstig resultat.

- x) Mengden måles som prosjektert areal. Enhet: m²

84.51 Avretting og pussing av betongoverflate

- a) Omfatter endelig overflatebearbeiding ved tetting og glatting av betongoverflaten utover det som inngår i prosess 84.4.

Avretting av brudekker inngår i prosess 84.52.

- c) Betongoverflaten trekkes av med retholt e.l. og bearbeides med trebrett eller tilsvarende slik at den er fri for groper hvor vann kan bli stående. I tillegg skal overflaten stålglattes dersom dette er angitt i *den spesielle beskrivelsen*.

- e) Overflaten skal tilfredsstillende samme toleranseklasse som konstruksjonsbetongen forøvrig, kfr. prosess 84.

For sidekanter/kantbjelker må det legges vekt på å oppnå et tiltalende utseende. Disse ansees som "karakteristiske linjer i byggeverkets lengderetning" se prosess 84.

84.52 Avretting og bearbeiding av brudekke

- a) Omfatter den nødvendige avretting og overflatebearbeiding for å oppfylle de gitte krav.
- b) Utbedring av overflate som ikke oppfyller de gitte krav skal utføres med materialer og metoder akseptert av byggherren.
- c) Dekkestøpen skal planlegges og utføres med sikte på en overflate som er best mulig egnet som underlag for slitelaget. Spesielle egenskaper som skal vektlegges, er rissfrihet, jevnhet og overflatestruktur.

Om ikke annen metode aksepteres, ev. kreves av byggherren i *den spesielle beskrivelsen*, skal betongen i overflaten komprimeres og trekkes av med vibrobjelke/vibrobrügge opplagt på fastholdte, solid understøttede lirer/skinner som har underkant over ferdig betongdekke (luftlirer).

Lirene skal ha stivhet tilpasset toleransekravene, belastninger fra avrettingsutstyret og avstanden mellom understøttelsene.

Vibratorens styrke og vibreringstiden må tilpasses slik at toppsjiktet blir fullstendig komprimert, uten at unødig sementslam trekkes opp i overflaten. For tykke dekker skal lirehøydenes kontrolleres og eventuelt justeres før avtrekking, men etter at det vesentligste av betongen er støpt ut. Overflatejevnheten skal kontrolleres med retholt straks etter avretting, slik at eventuelle feil kan rettes umiddelbart. Alle spor og ujevnheter glattes ut.

Ved utførelse vinterstid samt vår og høst, beskyttes betongoverflaten mot mulige frostskaider. Ved tykke bruflater og værforhold som gir risiko for rissdannende temperaturgradienter, skal også betongoverflaten beskyttes med egnet tildekning, varmeisolasjon e.l. Beskyttelsen skal bli liggende inntil risikoen for temperaturopprissing er over.

Dersom overflatekravene ikke er tilfredsstillende, plikter entreprenøren for egen regning å utføre utbedringsarbeid på en måte som aksepteres av byggherren.

Sårskader i betongen og avvik i armeringsoverdekning skal utbedres.

Mindre støpefeil og svanker kan utbedres med sementbasert mørtel limt til underlaget med epoksyylim eller med epoksymørtel som avstrøs med tørr, støvfri sand. Tykkelsen av epoksymørtelen skal ikke overstige ca. 20 mm. Det benyttes samme type epoksyylim for priming og mørtel. Sandkvalitet, mengde og kornfordeling for tilslag i mørtel og til avstrøing skal være iht. epoksyleverandørens spesifikasjon. Større støpefeil eller defekter meisles ut og gjenstøpes med sementbasert mørtel eller betong som limes til underlaget med epoksyylim. Flikk med sementbasert materiale må gis tilstrekkelig herdebetingelser og beskyttes mot rask uttørring.

Frilagt armering skal rengjøres ved blåserensing. Alt løst materiale skal fjernes med vann- og oljefri trykkluft. Deretter påføres epoksyprimer og armeringen beskyttes med epoksysparkel i omlag 5 mm tykkelse. Armering med undermåls overdekning tilleggsbeskyttes med epoksysparkel eller epoksyimpregnering av betongen. Epoksybehandlet flate skal avstrøs med tørr, støvfri sand. Etter oppherdning skal alt løst materiale fjernes for å sikre heft for den videre oppbygning av belegningen. Sprekker og riss i brudekker skal utbedres med lettflytende epoksy selv om det skal legges egen fuktisolering.

- e) Før start av støp skal vibratorutstyret påmontert lekt tilsvarende minimumstykkelsen av overdekning pluss

ev. slitelag trekkes over lirene for å kontrollere at minimumstykkelsen oppnås. Det kontrolleres også at armeringen er fast bundet og at det ikke finnes oppstikkende enkeltstenger.

For å dokumentere samsvar med de geometriske toleransene skal entreprenøren utføre geometrikontroll av ferdig avrettet brudekke, én gang før riving av stillas/understøttelse og én gang før belegningsarbeidene starter. Ved en av kontrollene skal målepunktavstanden velges så tett at alle rygger/svanker klart fremkommer. Ved den andre kontrollen måles kun i karakteristiske snitt, f.eks. midt i felt, over støtte og ved støpeskjøter. For kjørebuer tegnes for hvert kjørefelt, 2 lengdeprofiler symmetrisk om kjørefeltets senterlinje i innbyrdes avstand 2 m. Lengdeprofilen tegnes i illustrerende målestokk, f.eks. 1:2 vertikalt og 1:100 i lengderetningen. Teoretisk linje samt data fra målinger av deformasjoner i reis/setninger for stillasfundamenter (kfr. prosess 84.1) tegnes inn slik at eventuelle avvik og årsak til disse klart fremkommer. Opptegnede profiler oversendes byggherren.

I tillegg kontrolleres overflatejevnhet med 1 m og 3 m rettholt.

Kontrollresultatene legges til grunn ved vurdering av behov for eventuelt opprettingslag i belegningen, og ved eventuell justering av veglinjens profil.

Utbedring av riss og sprekker skal på forlangende kontrolleres med kjerneprøver.

84.521 Avretting og bearbeiding av brudekke som skal asfalteres

- e) Ved avvik ut over toleransene gitt i prosess 84 pkt. d kan entreprenøren bli pålagt å frese/slipe brubanen inntil den er i samsvar med de tillatte avvik, eller å bekoste et avrettingslag av bituminøse materialer.

Betongdekke som skal ha fuktisolering skal dessuten være mest mulig fritt for grater, sprang og topper. Alle slike defekter med høyde over 3 mm skal fjernes, eksempelvis ved sliping.

84.522 Avretting og behandling av betongslitelag

- a) Omfatter overflate av monolittisk støpt slitelag og av betongpåstøp, både på kjørebane og på gangbane. Sliping av betongslitelag til større jevnhet enn det som inngår i prosessen, inngår i prosess 84.67.
- c) Om ikke annet er angitt i *den spesielle beskrivelsen* skal det avtales med byggherren om det ved valg av avtrekkningsnivå skal legges inn en margin for å kunne slipe/frese dekket etter at det er hardnet, slik at ev. avvik kan rettes opp uten at overdekningen blir for liten. Umiddelbart og i takt med avtrekking/utbedring av eventuelle overflateavvik gjøres overflaten ru ved rilling av kjørebane/gangbanen, vinkelrett på trafikketningen. Normalt skal rilledybden være 1-2 mm. Deretter påføres umiddelbart beskyttelse mot uttørking.

Brudekket skal overalt være tett og ha fall til sluk slik det fremgår av planene. Spesielt kreves det nøyaktighet for å oppnå jevn og tett overflate ved støpeskjøter. Dekket skal være uten fordypninger hvor vann kan bli stående. Alle feil i betongoverflaten som har forbindelse med utførelsen skal utbedres ved metode akseptert av byggherren.

- d) Overkant ferdig slitelag av betong skal tilfredsstillende følgende toleranser:

Tabell 84.5-1				
Jevnhetsklasse	1	2	3	4
3 m rettholtmåling: Tillatt avvik, A_{3m}	±3 mm	±4 mm	±5 mm	±6 mm
Pr. 30 m kjørefelt tillates inntil 3 ujevnheter større enn A_{3m} , men ikke over (A_{30m}):	±4 mm	±5 mm	±6 mm	±8 mm
1 m rettholtmåling: Tillatt avvik, samt tillatt nivåavvik ved grater, topper, groper, sprang og fugekanter:	±2 mm	±2 mm	±3 mm	±4 mm
Tillatt avvik fra riktig tverrfall målt over 2 m:	±3 mm	±3 mm	±5 mm	±6 mm

Om ikke annet er angitt i *den spesielle beskrivelsen*, skal slitelaget tilfredsstillende jevnhetsklasse 3.

Med hensyn til målemetode og tilhørende definisjon av avvik, vises til prosess 84.

Kravene i prosess 84 til sammensatt byggtoleranse og maks. avvik fra riktig høydeforskjell målt innen 20 m gjelder også for overkant ferdig slitelag av betong.

Grater, sprang og topper skal slipes ned til en helning på maksimalt 1:5.

84.523 Avretting og bearbeiding av brudekke som underlag for betongpåstøp

- c) Brudekket skal trekkes av med vibrerende komprimeringsutstyr og eventuelt gis supplerende avretting. Avrettingen skal være slik at betongen er homogen og velkomprimert helt opp til overflaten, og så nøyaktig at kravene til overdekning og minimumstykkelse av påstøp overholdes. Overflaten skal være uten steinreir, slamdannelse eller andre defekter. Etter avretting skal overflaten gis riller tvers på kjørebane ved bruk av

piassavakost, "rillerive" e.l.

- d) Overflateavvik skal tilfredsstillende Toleranseklasse 3 i prosess 84 pkt. d, om ikke annet er angitt i *den spesielle beskrivelsen*.

84.53 Frilegging av tilslag ved trykkspyling

- a) Omfatter trykkspyling av overflaten til størknende betong slik at det øvre slamlaget på betongoverflaten fjernes. Omfatter også levering og påføring av ev. retarderende middel, rengjøring av konstruksjonsdeler som skitnes til av slamvann, oppsamling og deponering av slamvann slik at det ikke forurenser, samt de ulemper som vannspylingen måtte medføre for utførelsen av andre arbeider.
- c) Trykkspylingen utføres med rent vann, ev. med tilsetning av trykkluft. Trykkspylingen utføres før betongoverflaten har bundet av, men ikke så tidlig eller så sterkt at betongen under slamlaget blir skadet.

84.54 Herdetiltak

- a) Omfatter materialer og arbeider til etterbehandling av utstøpt betong, utover de beskyttelsestiltak som inngår i prosess 84.4
- c) Dersom værforholdene er slik at betongen er utsatt for uttørking, skal herdetiltakene utføres umiddelbart og i takt med avretting/utbedring av eventuelle overflateavvik.

84.541 Herdning med herdemembran

- a) Omfatter påføring av herdemembran på fersk betongoverflate.

Dersom betongoverflaten ikke er utsatt for uttørking, kan prosessen utgå eller tidspunktet for utførelse av den forskyves etter avtale med byggherren.
- b) Herdemembranen skal være dokumentert å fungere uten å sprekke eller løfte seg, også om den utsettes for vind.
- c) Herdemembranen påføres jevnt i slik mengde og med slikt utstyr at det oppnås full dekning (erfaringsmessig forbruk 0,4 - 0,5 l/m²) umiddelbart etter ferdigbehandling av overflaten.

Herdemembranen må ikke påføres støpeskjøter og armering. Herdemembranen skal ikke påføres ved sprøyting når det blåser.

84.542 Herdning ved tildekking med plastfolie e.l.

- a) Omfatter tildekking av fersk/herdnende betongoverflate med plastfolie eller annen tett overdekning.
- b) Plastfolien må være tilstrekkelig robust til å tåle den trafikk og de påkjenninger som måtte forekomme på den. Dersom entreprenøren velger å benytte isolasjonsmatter av Ethafoam eller tilsvarende for isolering mot lave temperaturer, kan disse anses å ha tilsvarende fuktisolerende effekt som plastfolie, forutsatt at mattene er uskadede og har tette omfarskjøter og tilslutninger.
- c) På fersk betongoverflate legges plastfolien ut umiddelbart etter at betongoverflaten er avrettet, ev. pusset. Dersom prosessen er beskrevet for en forskalt overflate, skal tildekkingen påføres umiddelbart etter riving av forskalingen. Tildekkingen skal holdes på plass/bli liggende i minst en uke om ikke annet er angitt i *den spesielle beskrivelsen*.

Dersom det ikke er risiko for frost skal det påses at betongoverflaten hele tiden er fuktig. Om nødvendig skal det vannes under folien.

84.543 Fuktig herdning ved vann-overrisling

- a) Omfatter kontinuerlig vann-overrisling på herdnende betong.

Ved kuldegrader eller fare for frost skal prosessen utgå og erstattes med annen etterbehandling etter avtale med byggherren.
- c) Vann-overrislingen skal starte så snart betongens størkning er kommet så langt at betongoverflaten tåler det og vare inntil betongen er minst 4 døgn gammel om ikke annet er angitt i *den spesielle beskrivelsen*. Brudekker skal holdes kontinuerlig fuktig i minst 7 døgn.

84.544 Fuktig herdning med våt fiberduk

- a) Omfatter alle materialer og arbeider forbundet med fuktig herdning av betongoverflate ved utlegging av matte som magasinerer vann og fuktigholdelse av denne.

Ved kuldegrader eller fare for frost skal prosessen utgå og erstattes med annen etterbehandling etter avtale med byggherren.
- b) Det benyttes fiberduk eller annet materiale som kan fungere som vannmagasin.
- c) Matten legges ut så snart betongoverflaten tåler det og holdes kontinuerlig våt i minst en uke.

84.545 Beskyttelse mot eksponering ved å utsette riving av forskaling

- a) Omfatter alle arbeider og kostnader ved å beholde forskalingen som beskyttelse mot eksponering for

kloridholdig luft og sjøsprøyt utover normalt tidspunkt for forskalingsriv.

- c) Om ikke annet er angitt i *den spesielle beskrivelsen* skal forskalingen bli stående i minst 7 døgn etter utstøping.

Forskalingen tillates løsnet fra betongoverflaten når tilstrekkelig betongfasthet er oppnådd, kfr. prosess 84.2, men skal da klemmes inntil betongen igjen og beholdes der inntil forskalingsriv.

84.546 Herdetiltak for brudekker

- a) Omfatter alle materialer og arbeider til systematisk gjennomførte herdetiltak for brudekker og ev. andre konstruksjonsdeler, det vil si herdemembran, plastfolie eller ethafoam varmeisolasjon samt presenning.

I prosessen inngår flere av de herdetiltak som er beskrevet som separate prosesser foran.

- b) Herdemembran skal oppfylle kravene i prosess 84.541. Plastfolie/ethafoam-matte skal oppfylle kravene i prosess 84.542, og ha ca. 2 meters bredde. Presenninger skal være tette og uskadde.
- c) Arbeidene med plastfolie og presenning forutsettes i hovedsak utført fra gangbaner på hver side av brudekket, kfr. prosess 84.131 og 84.141. Herdemembran påføres umiddelbart etter avtrekking og ev. utbedring av overflateavvik. Herdemembransprøyte skal ha tilstrekkelig kapasitet og rekkevidde til å påføre sammenhengende membran over hele dekket.

Så snart nye 2 meter dekkelengde er avtrukket og påført herdemembran, forsegles overflaten ytterligere med plastfolie, som legges med overlapp. I den kalde årstiden, og ved forhold hvor det er risiko for termisk opprissing (eksempelvis stor betongtykkelse eller stor variasjon i betongtykkelse), benyttes ethafoam-matter i stedet for plastfolie.

Så snart en dekkelengde tilsvarende presenningens bredde er belagt med plastfolie/ethafoam legges presenning over. Presenningen strammes over dekket og festes godt slik at den ikke kan blåse av.

Hele tildekningen skal ligge på plass i minimum 7 døgn.

84.55 Varmeisolering av betong

- a) Omfatter varmeisolering for å redusere temperaturdifferanser i betongen, samt levering, montering, avlesning, og rapportering av et tilstrekkelig antall målepunkter for å dokumentere det oppnådde resultat. Varmeisolering for å hindre frostskafer eller for å oppnå raskere herdning inngår i prosess 84.4.
- b-e) Isolering kan utføres med tildekkings-/isolasjonsmaterialer og/eller forskaling, og skal tilpasses i isolasjonsgrad og varighet slik at nærmere angitte styringskriterier oppfylles. Om ikke annet er angitt, skal temperaturdifferansene innen støpeavsnittet ikke overskride 20 °C.

Antall og plassering av målepunkter skal være som angitt i *den spesielle beskrivelsen*.

I god tid før utførelsen, skal entreprenøren framlegge beregninger og dokumentasjon av at tiltakene er tilstrekkelige.

- x) Mengden måles som prosjektert areal som skal varmeisoleres. Enhet: m²

84.56 Varmeisolering av metallflater det støpes mot

- a) Omfatter varmeisolering og eventuell oppvarming av prosjekterte metallflater som betong utstøpes mot, eksempelvis stålbejler, lagre og utstikkende innstøpningsgods. Prosessen kommer normalt til utførelse kun i den kalde årstiden.

Isolering av stålforskaling og annet metall i kontakt med betong som entreprenøren velger å bruke, skal være innkalkulert i øvrige aktuelle prosesser.

- c) Tiltakene skal minimum sikre plussgrader i metallet og hindre frostskafer i betongen. Når metallet utgjør en del av forskalingen for et støpeavsnitt, skal isolasjonsgraden av metallet minst være tilsvarende den omgivende forskalingens isolasjonsgrad. Mht. nærmere krav og/eller opplysninger vises det til *den spesielle beskrivelsen*.
- x) Mengden måles som areal av isolert metallflate. Enhet: m²

84.57 Kjøling av betong

- a) Omfatter alle kostnader ved kjøling av betong, samt levering, montering, avlesning og rapportering av et tilstrekkelig antall målepunkter for å dokumentere det oppnådde resultat.
- b-e) Krav til maksimal herdetemperatur, temperaturdifferanser over tverrsnittet og mellom støpeavsnitt, eventuell maksimal overflatetemperatur under herdingen samt eventuelle andre krav, framgår av *den spesielle beskrivelsen*. Om ikke annet er angitt, skal:

- maksimal herdetemperatur ikke overskride 65°C
- temperaturdifferansene over tverrsnittet ikke overskride 20 °C
- differansen mellom gjennomsnittstemperaturene i to tilgrensende støpeavsnitt ikke overskride 15°C dersom fastholdingslengden mellom støpeavsnittene overstiger 5 meter.
- maksimal overflatetemperatur ikke overskride 40°C dersom

flaten vil bli utsatt for klorider.

Med hensyn til omfang av tiltakene, styringskriteriene for driften av disse, kombinasjon av tiltak beskrevet med prosessene 84.55 - 84.58, samt antall og plassering av målepunkter vises det til *den spesielle beskrivelsen*.

- x) Mengden måles som prosjektert volum av betong. Enhet: m³

84.571 Kjøling av fersk betong

- a) Omfatter alle kostnader til kjøling av fersk betong, f.eks. bruk av nedkjølt blandevann, tilsetning av is i blandingen, vasking av tilslaget med kaldt vann, kjøling av fersk betong med flytende nitrogen, etc.
- b-e) Det vises til *den spesielle beskrivelsen*.

84.572 Levering, montering og innstøping av kjølerør

- a) Omfatter levering, montering og innstøping av kjølerør i massive betongkonstruksjoner, i henhold til *den spesielle beskrivelsen*.
- b) Om ikke annet er angitt i *den spesielle beskrivelsen*, benyttes Ø 25 mm stålrør med ubehandlet overflate.
- c) Rørene legges i slynger som angitt i *den spesielle beskrivelsen*.
- x) Mengden måles som lengde av kjølerør, inkl. bend, skjøter, overganger etc. Enhet: m

84.573 Kjøling med vann, rigg og drift

- a) Omfatter tilrigging av kaldtvannsforsyning, pumpeutstyr og avløp for kjølevann samt drift og vedlikehold av pumper og annet utstyr som er nødvendig for å sikre effektiv sirkulasjon av kjølevann i innstøpte kjøleslynger i betongkonstruksjoner. Inkluderer også kontroll og oppfølging av kjølingen etter de kriterier som er angitt.
- c) Mht. pumpekapasitet og kriterier kjølingen skal styres etter vises det til *den spesielle beskrivelsen*.
- x) Kostnaden angis som rund sum. Enhet: RS

84.574 Injisering av kjølerør

- a) Omfatter alle materialer og arbeider til injisering av kjølerør innstøpt i betongkonstruksjoner.
- b-c) Det vises til *den spesielle beskrivelsen*. Om ikke annet er angitt benyttes sementinjeksjon av samme kvalitet som til spennkabelrør, kfr. prosess 84.374.
- x) Mengden måles som lengde av kjølerør, inkl. bend, skjøter, overganger etc. Enhet: m

84.58 Oppvarming av tilstøtende konstruksjonsdeler

- a) Omfatter alle kostnader til oppvarming av konstruksjonsdeler det støpes inntil, for å unngå store temperaturdifferanser mellom støpeavsnitt.
- b-c) Oppvarming utføres fra overflaten og/eller ved hjelp av innstøpte varmekabler e.l. Oppvarmingen må tilpasses i omfang og varighet slik at de kriterier som er gitt blir oppfylt. Det vises til *den spesielle beskrivelsen*.
- x) Kostnadene angis som rund sum. Enhet: RS

84.6 Mekanisk behandling av herdnet betong

- a) Omfatter nærmere angitt mekanisk behandling av herdnet betong, rengjøring av behandlet flate og ev. andre flater som er blitt tilsmusset under arbeidet, samt opplasting og bortkjøring av avfallsmasser fra mekanisk behandling.
- x) Mengden måles som prosjektert areal. Enhet: m²

84.61 Frilegging av grovt tilslag i betongoverflaten

- a) Omfatter frilegging av grovt tilslag i betongoverflaten i henhold til *den spesielle beskrivelsen*.

84.62 Rengjøring av betongoverflate, tørre metoder

- a) Omfatter rengjøring av herdnet betongoverflate ved sandblåsing, blastring eller tilsvarende metoder uten tilføring av vann, inntil denne er ren, mekanisk sterk, og i samsvar med de krav som den etterfølgende behandling/belegning stiller til forarbeidene. Herdemembran, forurensninger som fett, olje etc., eventuelt betongslam (oppbløtt/porøst sementlim) og mekanisk svak sementhud skal fjernes. Eventuelle glatte partier skal gjøres røe. Sand, støv og andre løse partikler skal til slutt fjernes fullstendig.
- c) Kompressoren for trykkluft skal være utstyrt med vann- og oljeutskillere. Sand og løse partikler fjernes med vann- og oljefri trykkluft eller støvsuging, ev. supplert med børsting av overflaten.

Alle flater etterfølgende belegning kommer i kontakt med skal rengjøres.

Den rengjorte flaten skal inspiseres av entreprenørens kontrollleder og byggherrens uavhengige kontrollør før neste arbeidsoperasjon starter.

- e) Fullstendig fjerning av voksbasert herdemembran kontrolleres f.eks. ved skraping med spissen på en kniv. For brudekker som skal påføres fuktisolering og slitelag skal overflatens potensielle heftfasthet kontrolleres ved avtrekksprøving. Kravet til heftfasthet er minimum 1,5 N/mm² eller brudd i betong. Prøvingsomfanget skal være minst 1 prøve à 3 avtrekk pr. 50 m² for de første 300 m², deretter 1 prøve pr. 200 m² dersom de første 6 prøvene er tilfredsstillende.

84.63 Rengjøring av betongoverflate, våte metoder

- a) Omfatter rengjøring av betongoverflate ved metoder som tilfører vann, så som høytrykkspyling, sandvasking, vannmeisling etc.. Resultatet av rengjøringen skal tilfredsstillende de krav som er angitt i prosess 84.62.
- c) Trykk, vannmengde, vanntemperatur og ev. sandmengde tilpasses underlagets beskaffenhet og de krav som er stilt. Alle løse partikler fjernes ved vannspyling ev. supplert med børsting av overflaten før overflaten tørker.

Flaten som er vannmeislet og rengjort skal inspiseres av entreprenørens kontrollleder og byggherrens uavhengige kontrollør før neste arbeidsoperasjon starter.

- e) Som prosess 84.62.

84.64 Meisling av betongoverflate

- a) Omfatter meisling av herdnet betongoverflate i henhold til *den spesielle beskrivelsen*.

84.66 Prikkhugging av betongoverflate

- a) Omfatter prikkhugging av herdnet betongoverflate i henhold til *den spesielle beskrivelsen*.

84.67 Sliping av betongoverflate

- a) Omfatter alle kostnader forbundet med sliping av herdnet betongoverflate for å rette opp ujevnheter og svanker etc. Forutsettes benyttet bl.a. til å oppnå større jevnhet enn det som måtte være beskrevet i prosess 84.522.
- c) Sliping skal utføres med utstyr som er tilstrekkelig dimensjonert for slikt arbeid, og som har stabilitet og justerbarhet som gjør det mulig å oppfylle de jevnhetskrav som stilles.
- d) Om ikke annet er angitt i *den spesielle beskrivelsen*, skal ferdig slipt betongoverflate tilfredsstillende toleransene for prosess 84.522, jevnhetsklasse 1.

84.68 Fresing av betongoverflate

- a) Omfatter fresing av herdnet betongoverflate i henhold til *den spesielle beskrivelsen*.

84.7 Monteringsferdige betongelementer

- a) Omfatter framstilling og levering, transport, lagring og foreskrevet montering av prefabrikkerte betongelementer, inklusiv avstivinger for å sikre elementene i riktig posisjon i byggetida, utbedring av eventuelle skader påført elementene, og ansvar for de kostnadene som skader på elementene måtte medføre.

Inkluderer alle materialer og arbeider til framstilling av elementene, så som forskaling, slakkarmering og spennarmering, betong, innstøpningsgods, ståldetaljer, utsparinger etc., som angitt i *den spesielle beskrivelsen* eller på tegning.

Vedrørende betongelementenes form og størrelse, vises det til *den spesielle beskrivelsen*.

Rekkverk og lagre og inngår i henholdsvis prosess 87.2 og 87.3.

Leverandøren av betongelementene skal være sertifisert i henhold til aktuell(e) standard(er) av akkreditert kontrollorgan i den klasse produktene tilhører.

- b-c) Monteringsferdige betongelementer skal produseres og være i samsvar med NS-EN 13369. Alle materialer og all utførelse skal være i samsvar med den tekniske beskrivelse av de enkelte relevante prosesser, eksempelvis 84.2 Forskaling, 84.3 Armering, 84.4 Betongstøp og 84.5 Behandling av fersk og herdnende betong.
- d) Med hensyn til toleransekrav til framstilling og montasje vises det til de dokumentene hvor elementet er beskrevet (f.eks. Håndbok 100 "Bruhåndboken"), tegninger og *den spesielle beskrivelsen*.
- x) Mengden måles som vekt av prosjekterte elementer, idet det regnes med densitet lik 2,5 tonn/m³. Enhet: tonn

84.71 Levering og montering av bjelke- og plateelementer

- a) Omfatter alle kostnader fram til overlevering av bjelke- og plateelementer, skadefritt montert og nødvendig avstivet i byggverket.

84.711 MOT-bjelker

- b-e) Det vises til Håndbok 100, Bruhåndbok-3 og *den spesielle beskrivelsen*.

84.712 PLA-elementer

- b-e) Det vises til Håndbok 100, Bruhåndbok-3 og *den spesielle beskrivelsen*.

84.713 DT-elementer

- b-e) Det vises til *den spesielle beskrivelsen*.

84.714 Prefabrikkerte gangbruelementer

- b-e) Det vises til *den spesielle beskrivelsen*.

84.72 Levering og montering av dekkeelementer

- a) Omfatter levering og montering av dekkeelementer, inklusive levering og anbringelse av hjelpematerialene beskrevet i monteringsanvisningen.

84.725 Prefabrikkerte fagverksplater

- a) Omfatter levering og montering av prefabrikkerte fagverksplater.
- b-e) Fagverksplatene skal utføres i samsvar med Vegdirektoratets Bruavdelings Rapport nr. 3 "Forskalingssystemer for bjelkebruer".
- x) Mengden måles som antall eller areal av fagverksplater. Enhet: m².

84.73 Kantelementer

- a) Omfatter levering og montering av betongelementer som angitt i *den spesielle beskrivelsen*.
Rekkverkselementer av betong inngår i prosess 87.2.
- c) Elementene skal monteres slik at de følger den teoretiske kurvatur vist på tegninger, uten markerte svanker eller knekk når en sikter langs elementrekken.
- d) Elementene skal monteres innenfor de toleransekrav som er angitt i prosess 84 for den nøyaktighetsklassen som gjelder for byggverket.

84.74 Kulvertelementer

- a) Omfatter alle kostnader ved levering og montering av kulvertelementer inklusiv levering og anbringelse av hjelpematerialer beskrevet i monteringsanvisningen.
Arbeider med graving, preparering/komprimering av grunnen og tilbakefylling inngår i prosess 81.
- b-e) Det vises til *den spesielle beskrivelsen*.

84.75 Søyleelementer

- a) Omfatter levering og montering av søyle i utsparing i fundament, utstøping av denne utsparingen og midlertidig avstiving av søylen.
- b-e) Det vises til *den spesielle beskrivelsen*.

84.76 Levering og montering av fundamentelementer

- a) Omfatter levering og montering av fundamentelementer, inklusiv levering og anbringelse av nødvendige hjelpematerialer.
Graving, preparering/komprimering av grunnen og tilbakefylling inngår i prosess 81.
- b-e) Det vises til *den spesielle beskrivelsen*.

84.77 Levering og montering av dekkeelementer på bjelkebruer

- a) Omfatter levering og montering av betongelementer til dekker på bjelkebruer (stålbjelkebruer, platebærerbruer etc.). Inkluderer levering og anbringelse av nødvendige hjelpematerialer.
- b-e) Det vises til *den spesielle beskrivelsen*.

84.8 Liming, overflatebehandling og hjelpeprodukter

- a) Omfatter materialer og arbeider ved liming, tetting av sprekker/riss, overflatebehandling samt hjelpeprodukter og spesielle arbeider.
- b-c) Produktet som benyttes skal være dokumentert egnet til formålet, og utførelsen skal være i samsvar med leverandørens anvisninger.

84.81 Liming med epoksy

- a) Omfatter alle materialer og arbeider ved liming av betong med epoksy, inklusiv for- og etterarbeider.

Dersom det kreves rengjøring av herdnet betong ved sandblåsing eller tilsvarende metoder, skal dette være beskrevet som egen prosess (84.62).

Eventuell telting inngår i prosess 84.18.
- b-c) Epoksy limet skal være egnet for kraftoverførende formål. Anvendt på vertikale flater bør limet være tiksotropisk.

Materialer som skal limes fast må festes mens epoksy limet ennå er klebrig og ikke forskyves før epoksy limet er fullt herdnet.

Hvis epoksy limet herdner så mye at det ikke lenger er klebrig, skal det om mulig skrapes bort eller gis ru overflate før nytt lim påføres.

Flater som påføres epoksy skal være tørre og rene.
- x) Mengden måles som prosjektert areal limflate. Enhet: m²

84.811 Liming av fersk betong til herdnet betong med epoksy

- a) Omfatter levering av epoksymaterialer, rengjøring av herdnet betongflate, påføring av lim, komprimering av den ferske betongen inntil epoksy limet, og tiltak for å sikre at epoksy limet og betongen herdner.
- c) Limfugen skal være så tynn som mulig, men tykk nok til at epoksyen får full kontakt med den ferske betongen. Påføring av limet må tilpasses framdriften i støpearbeidene slik at limet over hele flaten er klebrig når det støpes inntil.
- x) Mengden måles som prosjektert areal limflate. Enhet: m²

84.812 Liming av herdnet betong, metaller etc. til herdnet betong med epoksy

- a) Omfatter levering av epoksymaterialer, rengjøring av flater som skal limes sammen, påføring av lim og sikring av de sammenlimte delene i korrekt posisjon uten forskyvninger inntil epoksy limet er tilstrekkelig herdnet.
- c) Limfugen skal være så tynn som mulig, men tykk nok til at den fyller ut hele rommet mellom elementene som limes sammen.
- x) Mengden måles som prosjektert areal limflate. Enhet: m²

84.82 Liming med sementslemming

- a) Omfatter levering av materialer og arbeider ved slemming av betongoverflate før påstøp av betong.

Dersom det kreves rengjøring av overflaten som skal påføres lim med mekaniske metoder, inngår denne i prosess 84.6.
- b-c) Slemmingsmørtelen kan blandes av sement og velgradert støpesand i forholdet 1:1 og vann tilsatt lateks eller tilsvarende heftforbedrende tilsetning. Blandingsforhold vann:lateks = 2:1. Type lateks skal forelegges byggherren. Konsistensen av slemmingsmørtelen tilpasses underlagets sugeevne.

Slemmingsmørtelen skal ikke være blandet tidligere enn 30 min. før bruk, og skal legges ut så sent at den ikke tørker ut før betongen legges ut.

Slemmingsmørtelen skal arbeides godt inn i underlaget ved kosting på langs og på tvers med piassavakost eller tilsvarende metode. På større flater skal maskinelle metoder benyttes. Underlaget bør være tørt når slemmingsmørtelen påføres.
- x) Mengden måles som prosjektert slemmet areal. Enhet: m²

84.83 Overflatebehandling av betong

- a) Omfatter alle materialer og arbeider til overflatebehandling av betong, inklusiv nødvendige forarbeider og etterarbeider. Dersom det kreves rengjøring av betongoverflaten med mekaniske metoder før påføring av overflatebehandlingen, inngår denne i prosess 84.6. Hvilke flater som skal behandles framgår av *den spesielle beskrivelsen*.

- b-c) Med hensyn til krav til hvilke aggressiver behandlingen skal beskytte mot og hvilke egenskaper som skal være dokumentert, vises det til *den spesielle beskrivelsen*. Utførelsen skal være i samsvar med materialleverandørens anvisninger.
- x) Mengden måles som prosjektert behandlet areal. Enhet: m²

84.831 Impregnering av betongoverflate

- a) Omfatter levering og påføring av impregneringsmiddel på herdnede betongflater unntatt på kjørebener.

84.832 Overflatebelegg på betong

- a) Omfatter levering og påføring av overflatebelegg på herdnet betong unntatt på kjørebener.

84.833 Antigrafitti behandling

- a) Omfatter alle materialer og arbeider til antigrafitti behandling av betongoverflater.

84.84 Tettemidler for støpeskjøter

- a) Omfatter alle materialer og arbeider for nærmere angitte hjelpeprodukter som skal sikre tetthet i støpeskjøter.
- c) Produktene skal monteres og benyttes i henhold til anvisningene fra leverandøren. Flaten produktene monteres på skal være tilstrekkelig plan, det skal dessuten anvendes nødvendig antall klips eller andre monteringshjelpemidler, slik at produktene har kontakt med støpeskjøten i hele sin lengde.
- x) Mengden måles som prosjektert lengde av tettemiddel. Enhet: m

84.841 Injiseringsslange

- a) Omfatter levering og montering/innstøping av injiseringslange med tilbehør/hjelpemidler, samt selve trykkinjiseringen med epoksy eller polyurethan. Inkluderer i tillegg til montering/innstøping også utførelse av plan flate som slangen kan monteres på.
- b) Eventuelle krav til slangen og injiseringsmaterialet/injiseringen angis i *den spesielle beskrivelsen*.
- c) Injiseringsslanger seksjoneres normalt i lengder opp til ca. 5 m, som injiseres med separate innløp.

84.842 Svellebånd

- a) Omfatter levering og montering av svellebånd av leire som sveller under opptak av vann. Svellebånd benyttes bare der støpeskjøten vil bli stående permanent under vann, ikke hvor det vekselvis vil kunne være tørt og vått.
- b) Hvor konstruksjonen vil bli påkjent av saltvann skal svellebåndet være av en type som fungerer under slike forhold. Dokumentasjon av funksjonsevne ved saltvann skal fremlegges.

84.843 Waterstop for støpeskjøter

- a) Omfatter levering og montering inklusiv ev. sveising av waterstop. Omfatter også alle tilleggskostnader waterstop måtte medføre mht. tilpasning av forskaling etc.
- b) Mht. type waterstop, dimensjon og materiale vises det til *den spesielle beskrivelsen*.

Før innstøping skal waterstop være rengjort for olje, mørtelrester etc. Waterstop skal være avstivet og fastbundet, slik at den ikke kommer ut av stilling ved utstøpingen.

Det må spesielt sikres at betongen blir fullstendig komprimert og fyller ut alle hulrom rundt waterstop.

84.85 Fuger i betong

- a) Omfatter alle materialer og arbeider ved fuger i betong, inkl. nødvendig tilpasning av forskaling og andre arbeider. Forskaling av spalter (fugeåpninger) inngår i prosess 84.254.

For fuger som utsettes for trafikk, dvs. brufuger, vises det til prosess 87.4.

- x) Mengden måles som prosjektert lengde fuge. Enhet: m

84.851 Waterstop for fuger

- a-x) Som prosess 84.843. Waterstop profilet skal i midten ha et lett deformerbart parti som sikrer tett fuge ved de fugebevegelsene som kan opptre.

84.852 Dybler

- a) Omfatter levering og montering av dybler, inklusiv tilpasning av forskaling etc.

- b) Dybler skal være av glatt stål, syrefast kvalitet klasse A4. Dyblene skal påføres glidemiddel, alternativt hylse på halve dybellengden. Mht. dybeldimensjoner vises det til *den spesielle beskrivelsen*.
- c) Dybler skal monteres i betongdelens bevegelsesretning og avstives/understøttes slik at de ikke forskyves under støping.
- x) Mengden måles som antall dybler. Enhet: stk.

84.853 Fugeinnlegg

- a) Omfatter levering og montering av materiale som fyller fugebredden og hindrer direkte kontakt mellom konstruksjonsdeler, eksempelvis asfaltimpregneret trefiberplate, asfaltpapp etc.
- b-c) Det vises til *den spesielle beskrivelsen*.
- x) Mengden måles som areal av fugeinnlegg. Enhet: m²

84.854 Tetting med fugemasse, fugelister etc.

- a) Omfatter alle materialer og arbeider til fylling/forsegling av fuger med fugemasse, fugelister og lignende i henhold til *den spesielle beskrivelsen*.
- b) Mht. type fugemasse vises til *den spesielle beskrivelsen*.
- x) Mengden måles som lengde av fuge. Enhet: m

84.855 Hefthindrende middel i fuger

- a) Omfatter levering og påføring av middel for å hindre heft mellom betongdeler i fuger.
- b-c) Det vises til *den spesielle beskrivelsen*.
- x) Mengden måles som prosjektert areal. Enhet: m²

84.86 Innstøpningsgods, gjengehylser, bolter etc.

- a) Omfatter levering, montering og innstøping av nærmere angitt innstøpningsgods, gjengehylser, bolter etc., som angitt i planene og i *den spesielle beskrivelsen*, og som ikke er inkludert i andre prosesser som f.eks. 87.2 Rekkverk og 87.3 Brulagre. Inngysing av dybler og armering i hull boret i eksisterende betong inngår i prosess 88.3245.
- b) Materialer skal tilfredsstillende krav angitt i *den spesielle beskrivelsen*.

For innstøpningsgods av varmforsinket jern og stål kreves gjennomført forholdsregler for å unngå kjemisk reaksjon og gassutvikling ved kontakt med sementlim/sementvann med dekkromatisert sement.

Forholdsregler skal være dokumentert effektive og kan være:

- isolering av sinken fra sementlimet med tett epoksybelegg avstrødd med tørr, støvfri sand, eller
- kromholdig sinkbelegg som resultat av en særskilt etterbehandlingsprosess etter varmforsinkingen.

Eventuelle spiker for feste av innstøpningsgods som blir stående i overdekningsjiktet skal være av rustfritt stål.

- c) Innstøpningsenhetene skal monteres solid i formen og skal sikres mot forskyving under betongstøpingen. Ev. benyttes mal for nøyaktig plassering og fastholding av innstøpningsgodset.
- d) Om ikke annet er angitt gjelder toleransene i NS 3465 Vedlegg F figur F.1d og e, toleranseklasse 1.
- x) Mengden måles som antall innstøpningsenheter. Enhet: stk.

84.861 Innstøpningsgods

- a) Omfatter nærmere angitt innstøpningsgods.

84.862 Innstøpte gjengehylser

84.863 Innstøpte bolter

84.87 Innstøping i utsparinger, understøping etc.

- a) Omfatter levering av materialer og innstøping/understøping i konstruksjonen av deler som ikke er inkludert i andre prosesser som f.eks. 87.2 Rekkverk og 87.3 Brulagre og 87.4 Fugekonstruksjoner.

84.871 Innstøping/fastgysing av bolter i utsparinger

- a) Omfatter levering av bolter og mørtel samt innstøping av boltene i utsparinger, som nærmere angitt i *den spesielle beskrivelsen*.
- b) Mht. kvalitet og dimensjoner for bolter vises det til *den spesielle beskrivelsen*. Om ikke annet er angitt skal innstøpingsmørtelen minst tilfredsstillende fasthetsklasse B45.
- c) Utsparinger skal være rengjort og uten forurensninger eller rester av trematerialer, isopor e.l. Hvor

utsparingen er forskalt med spirorør eller lignende fjernes selve røret.

Boltene monteres nøyaktig og skal sikres mot forskyving inntil mørtelen har herdet tilstrekkelig. Mørtelen skal komprimeres godt og sikres mot skadelige påvirkninger pga. værforhold etc.

- d) Om ikke annet er angitt, gjelder toleranser i NS 3465 vedlegg F figur F1. d og e i toleranseklasse 1.
- x) Mengden måles som antall innstøpte bolter. Enhet: stk.

84.872 Understøp av stålplater etc.

- a) Omfatter alle materialer og arbeider til understøp av stålplater og andre konstruksjonsdeler med mørtel. Innstøping av bolter, klør etc. på stålplatene, rengjøring av flater det skal støpes mot, forskaling, beskyttelses- og herdetiltak etc. er inkludert.
- b) Om ikke annet er angitt i *den spesielle beskrivelsen* benyttes ferdigmørtel av fasthetsklasse min. B45, og som inneholder ekspanderende tilsetningsstoff slik at mørtelen har svak ekspansjon i plastisk fase. Mørtelens maksimale kornstørrelse velges i forhold til understøpens tykkelse i samsvar med leverandørens anvisninger. Eventuelt innhold av stål- eller plastfiber skal være som angitt i *den spesielle beskrivelsen*.
- c) Angivelser fra mørtelleverandøren, bl.a. om vanddosering, blanding, brukstid og støpeutførelse, skal følges. Om ikke annen metode aksepteres av byggherren, utføres understøpen ved at mørtelen flyter fra den ene siden over til den andre siden av delen som skal understøpes. Ev. bygges forskalingen slik på den siden hvor det fylles at det oppnås tilstrekkelig overtrykk til å presse mørtelen helt fram. Alternativt kan mørtelen pumpes inn gjennom slange som har munning omtrent midt under stålplata.
- x) Mengden måles som areal av stålplater/konstruksjonsdeler som understøpes. Enhet: m²

STÅL

- a) Omfatter alle materialer og arbeider i forbindelse med levering, transport, mellomlagring, montering og kontroll av konstruksjoner og konstruksjonsdeler av stål.

Fugekonstruksjoner, rekkverk, samt lagre og utstyr for avvanning inngår i prosess 87.

- b) Alle materialer skal være i samsvar med gjeldende Norsk Standard for stål, samt standarder referert til i disse i den utstrekning det ikke er angitt avvikende bestemmelser i de etterfølgende prosessene eller i *den spesielle beskrivelsen*.
- c) All utførelse skal være i samsvar med gjeldende Norsk Standard for stålkonstruksjoner samt norske standarder referert til i disse i den utstrekning det ikke er angitt avvikende bestemmelser i de etterfølgende prosessene eller i *den spesielle beskrivelsen*.

Utførelsen skal være i henhold til akseptkriterier for de ulike kontrollklasser angitt i de enkelte prosesser eller i *den spesielle beskrivelsen*.

Arbeidet med leveransen skal foregå i nær kontakt og samarbeid med byggherren. Entreprenøren plikter å holde byggherren underrettet om arbeidets gang og skal orientere om eventuelle problemer under arbeidet som kan ha betydning for produktets kvalitet eller leveringstidspunkt.

- d) Som angitt i *den spesielle beskrivelsen* eller under de enkelte prosesser.
- e) Kontrollen deles i tre klasser avhengig av konstruksjonstype/arbeidsprosess:

Kontrollklasse 1: Liten kontroll
Kontrollklasse 2: Middels kontroll
Kontrollklasse 3: Omfattende kontroll

Kontrollklasse velges i samsvar med tabell 85-1, dersom ikke annet er angitt i *den spesielle beskrivelsen*.

Tabell 85-1			
Konstruksjoner/arbeidsprosesser ¹⁾	Kontrollklasser		
	1	2 ²⁾	3
<u>Sveiseforbindelser</u>			
Platebærer, buttskjøt			•
Platebærer, kilsveis/delvis buttsveis		•	
Platebærer, øvrig		•	
Stålbjelke valset, buttskjøt			•
Stålbjelke valset, kilsveis/delvis buttsveis		•	
Stålbjelke valset, øvrig		•	
Tverrkryss/vindfagverk		•	
Ståldekke, tversg. buttskjøt i kjørebaneplate m/stivere			•
Ståldekke, T-forbindelse mot tverrskott			•
Stålkasse, tverrskott øvrig, side- og bunnpaneler		•	
Stålkasse, øvrig		•	
Fagverk, buttskjøt av gurt i hoved- og tverrbærer			•
Fagverk, tverrkryss/vindfagverk		•	
Fagverk, øvrig		•	

Hengestangsfeste, hengebru			•
Stagfeste, skråstagbru			•
Rørfagverk, gurter, buttskjøt			•
Rørfagverk, knutepunkt			•
Rørfagverk, øvrig		•	
Boltedybler		•	
Rekkverk og andre ikke-bærende elementer ³⁾	•		
<u>Skrudde forbindelser</u>			
Friksjonsforbindelser i hovedbærekonstruksjonen ⁴⁾			•
Friksjonsforbindelser i sekundærkonstruksjon ⁵⁾		•	
Alle andre skrueforbindelser ⁶⁾	•		
<u>Korrosjonshindrende belegg</u>			
Vanskelig tilgjengelige områder			•
Øvrige områder		•	

1) Konstruksjoner eller arbeidsprosesser som ikke dekkes av tabellen skal angis i *den spesielle beskrivelsen*.

2) Hvis utmatting er dimensjonerende, skal kontrollklasse 2 erstattes med kontrollklasse 3. Dette angis i *den spesielle beskrivelsen*.

3) Sveiseforbindelser på bærende konstruksjoner skal ha samme kontrollklasse som konstruksjonsdelen

4) Hovedbærere i bjelkebruer, staver i bærende fagverk o.l.

5) F.eks. tverrkryss og andre sekundæravstivinger.

6) F.eks. rekkverk, ledere, gangbaner o.l.

Entreprenøren skal gjennomføre kontrollen iht. kravene angitt for de enkelte prosesser og i et omfang

avhengig av kontrollklassen.

Byggherren har rett til å kontrollere alle sider ved produksjonen, også hos underleverandører.

Byggherren vil så vidt råd er, innrette sitt kontrollarbeid slik at verkstedsarbeidet heftes minst mulig. Kontrollen forutsettes dog utført i normal arbeidstid, og entreprenørens tidstap eller ulemper på grunn av kontrollen er byggherren uvedkommende. Byggherren skal underrettes minst tre arbeidsdager i forveien når kontroll, som byggherren skal foreta eller bevitne, må foretas. Entreprenøren plikter fritt å stille nødvendig arbeidshjelp og kraner for sjauing og snuing etc., samt målehjelp til disposisjon for byggherren. Han plikter også å sørge for trygg arbeidsplattform for kontrolløren der det er nødvendig.

Dersom byggherren forlanger det, skal samtlige stålkomponenter legges fram for kontroll etter hvert som de produseres, og på en slik måte at all bearbeiding kan kontrolleres.

- x) Mengden måles som netto prosjektert vekt iflg. endelige materiallister. Det regnes med densitet for stål lik 7,85 kg/dm³. Enhet: tonn

85.1 Levering av stålmaterialer

- a) Omfatter levering og kontroll av stålmaterialer. Alle kostnader fram til bearbeiding i verkstedet inngår i prosessen. Hvis materialene skal leveres med avtagning, omfatter prosessen også utførelsen av denne.
- b) Materialer leveres iht. generelle tekniske leveringsbetingelser i NS-EN 10021.

Dersom ikke annet er angitt i *den spesielle beskrivelsen*, skal materialer av type Konstruktivt stål I og Konstruktivt stål II (jfr prosess 85.11) leveres med inspeksjonssertifikat type 3.2 iht. NS-EN 10204 og øvrige materialer med inspeksjonssertifikat type 3.1 i iht. NS-EN 10204.

- c) Entreprenøren skal påse/kontrollere at materialene leveres i samsvar med spesifikasjonene og *den spesielle beskrivelsen*.

Alle forlangte materialsertifikater/beviser skal være gjennomgått og godkjent av entreprenøren før materialene tas i bruk i produksjonen. Sertifikatene skal være tilgjengelige for byggherren og skal inngå som en del av sluttdokumentasjonen.

Materialene skal merkes tydelig fra produsent og håndteres og lagres slik at de ikke skades og slik at deres data (stålsort, chargenummer etc.) lett kan kontrolleres. Stålsorten skal fremgå av merkingen. Entreprenøren har ansvaret for merkingen og for at merkingen vedlikeholdes. Anvendelsen av materialene skal være sporbar.

- e) Inspeksjonssertifikat 3.2 forutsetter at materialene bestilles fra produsent.

Materialer levert med inspeksjonssertifikat 3.1 vil ikke bli besiktiget av kjøper hos produsenten. Disse må derfor kontrolleres av entreprenøren med hensyn til spesifiserte toleranser og overflatebeskaffenhet så snart de mottas.

Spesiell prøving av materialene kan forlanges for materialer uten dokumentasjon av spesifikk prøving iht. NS-EN 10204 fra produsenten, f.eks. materialer levert fra lager. Entreprenøren skal innhente byggherrens aksept for å kunne anvende materialer uten dokumentasjon. Disse materialene skal besiktiges og kontrolleres av entreprenøren med hensyn til toleranser og overflatebeskaffenhet. Det tas prøve fra hver enkelt stang, plate, støpeestykke osv. dersom innstemplet chargenummer ikke kan påvises. Kan chargenummer påvises for hver enkelt stang, plate, støpeestykke osv. sløyfes prøvingen dersom tilfredsstillende dokumentasjon for vedkommende charge framlegges. Har flere stenger, plater, støpestykker osv. samme chargenummer og dokumentasjon mangler, bestemmes antall prøver av byggherren.

Prøving skal utføres i samsvar med kravene til prøving i NS-EN 10025-1, Kapitlene 9 og 10 samt Tillegg A.

Prøvene skal som et minimum omfatte kjemisk sammensetning, strekkprøving, slagseighetsprøving og ultralydkontroll. Dersom det er nødvendig å fastslå materialets leveringstilstand skal det også foretas metallografiske slip og vurdering av mikrostrukturen. Resultatene av prøvingen skal tilfredsstillende alle forutsatte krav til materialet for den aktuelle bruk. Det vises forøvrig til *den spesielle beskrivelsen*.

- x) Mengden måles som netto prosjektert vekt iflg. endelige materiallister. Det regnes med densitet lik 7,85 kg/dm³. Det regnes ikke tillegg for sveiser, og det regnes ikke fradrag for skruehull og sveisefuger. Enhet: tonn

85.11 Levering av valset stål og tilsettmaterialer for sveising

- a) Omfatter levering og ev. prøvning av valset stål og tilsettmaterialer for sveising.
- b-e) Valset stål

Stålsorter:

Den prosjekterende skal bestemme stålsort i samsvar med bestemmelsene nedenfor. Stålsort angis iht. betegnelsene i NS-EN 10027-1 og skal angis i *den spesielle beskrivelsen*.

Materialer skal grupperes som Konstruktivt stål og Ikke-konstruktivt stål.

Konstruktivt stål er alt stål som inngår i bærekonstruksjonen eller som er forbundet til denne med sveising. Konstruktivt stål omfatter også andre konstruksjoner av stor sikkerhetsmessig betydning slik som

vegrekker, trapper etc.

Konstruktivt stål inndeles videre, avhengig av spenningsforhold og belastningstype, i Konstruktivt stål I og Konstruktivt stål II i henhold til tabell 85.11-1.

Ikke-konstruktivt stål omfatter stål for bruk i forbindelser uten konstruktiv betydning.

Konstruktivt stål I	Stål for bruk i forbindelser som medfører at stålet blir strekkpåkjent i tykkelsesretningen eller i forbindelser med høy innspenning/triaksial spenning (fare for delaminering).
Konstruktivt stål II	Stål for bruk i forbindelser med ukompliserte spenningsforhold.
Ikke konstruktivt stål	Stål for bruk i forbindelser uten konstruktiv betydning.

Konstruktivt stål:

Som valsete plater og profiler i Konstruktivt stål skal benyttes normaliserte/ normaliserende valsedesveisbare finkornstål iht. NS-EN 10025-3 (N/NL-kvalitet) eller termomekanisk valsedesveisbare finkornstål iht. NS-EN 10025-4 (M/ML-kvalitet) dersom ikke annet er angitt i spesiell beskrivelse.

For sekundære konstruksjoner kan benyttes ulegert konstruksjonsstål iht NS-EN 10025-2.

Som hulprofiler i Konstruktivt stål skal benyttes varmformet stål iht. NS-EN 10210-1 i stålsorter som angitt i tabell 85.11-6. For hulprofiler som skal sveises, skal det benyttes finkornstål (NH-kvalitet). For lufttemperaturer lavere enn - 30 grader skal det benyttes NLH-kvalitet.

For konstruktivt stål som skal sveises skal det benyttes minimum nominell fasthet S355. For stål som ikke skal sveises, og for stål som ikke inngår i bærende konstruksjoner (trapper etc) kan det benyttes lavere fasthet. For profiler og stangstål kan det også benyttes lavere fasthet. Maksimum tillatt nominell fasthet er S460. Eventuell bruk av høyere fastheter skal forelegges byggherren.

For å unngå sprøbrudd, skal den prosjekterende bestemme maksimale tykkelser for de ulike stålsorter. Dette kan gjøres ved bruk av NA (Nasjonalt Appendix) til NS-EN 1993-1-10. Konstruktivt stål for bruer skal plasseres i konsekvensklasse CC3. Konsekvensklasse CC2 kan benyttes for konstruktivt stål som er uten betydning for bruas sikkerhet eller bæreevne.

Tabell 85.11-2 angir tillatte stålsorter med tilhørende maksimale tykkelser for bruk i bruer, avhengig av minimum lufttemperatur iht NS-3491-5. Tabellen gjelder for konsekvensklasse CC3. Som grunnlag for tabellen er det videre forutsatt at temperaturfall pga utstråling er inkludert ($\Delta T_r = 0$) og at sikkerhetsmarginen $\Delta T_R = 0$. Dette gir at minimum lufttemperatur T_{md} er lik referansetemperatur TED. Videre er det i tabellen satt som krav at testtemperatur maksimalt er 20 grader høyere enn referansetemperaturen.

Begrensningene i tykkelse gjelder for stål som kan få sprøbrudd, dvs utmattingspåkente konstruksjoner, strekkpåkente konstruksjoner og sveiste konstruksjoner. Disse verdiene kan også konservativt benyttes for konsekvensklasse CC2 og CC1.

Tabell 85.11-2 Tillatte stålsorter og tilhørende maksimale tillatte tykkelser for plater og profilstål

Stålsort	Under-sort	Charpykrav iht produkt-standardene		Minimum lufttemperatur iht. NS 3491-5 (° C)				
		Test-temperatur (° C)	Energikrav J_{min} (J)	-10 til -20	-20 til -30	-30 til -40	-40 til -50	< -50
S235 ¹⁾	JR	20	27	- 2)	-	-	-	-
	J0	0	27	40	-	-	-	-
	J2	-20	27	60	50	40	-	-
S275 ¹⁾	JR	20	27	-	-	-	-	-
	J0	0	27	35	-	-	-	-
	J2	-20	27	55	45	35	-	-
	N, M	-20	40	65	55	45	-	-
	NL, ML	-50	27	95	75	65	55	45
S355	JR ³⁾	20	27	-	-	-	-	-
	J0 ³⁾	0	27	25	-	-	-	-
	J2 ³⁾	-20	27	40	35	25	-	-
	K2, N, M	-20	40	50	40	35	-	-
	NL, ML	-50	27	75	60	50	40	30
S420	N, M	-20	40	45	35	30	-	-
	NL, ML	-50	27	65	55	45	35	25
S460	Q	-20	30	30	25	20	-	-
	M, N	-20	40	40	30	25	-	-
	QL	-40	30	50	40	30	20	10
	NL, ML	-50	27	60	50	40	30	20
	QL1	-60	30	70	60	50	40	30

¹⁾ S235 og S275 skal ikke benyttes for konstruktivt stål som skal sveises
²⁾ - betyr at stålsorten ikke er tillatt for disse temperaturområder
³⁾ Ulegert konstruksjonsstål skal normalt ikke benyttes i Konstruktivt stål

Ikke konstruktivt stål:

Som valsete plater og profiler i Ikke-konstruktivt stål kan benyttes ulegerte konstruksjonsstål iht. NS-EN 10025-2.

Generelle leveringskrav for stål

Etterfølgende tabeller viser obligatoriske tilleggskrav som gjelder for de ulike stålsorter, avhengig av om det er Konstruktivt stål I, Konstruktivt stål II eller Ikke-Konstruktivt stål.

Tabellene angir minimumskrav. For materialer som skal sveises må entreprenøren påse at det stilles krav til kjemisk sammensetting, karbonekvivalent, hardhet, skårslagseighet etc. slik at krav til ferdig sveist konstruksjon oppfylles, jfr. 85.24. Entreprenøren skal, før leveransen finner sted, forsikre seg om at materialet kan sveises uten problemer ved å benytte vanlige sveiseprosesser, f.eks. ved å forlange sveisbarhetsdokumentasjon fra stålprodusenten. Entreprenøren må selv spesifisere nødvendige tilleggsmuligheter ved bestillingen.

Ved bestilling av valset stål fra verk må de ønskede lengdetoleranser angis. Valsede materialer skal tilfredsstillende gjeldende toleransekrav iht. Norsk Standard for levering av stålmaterialer. Materialer, som er blitt sterkt deformerte, skal kasseres, mens materialer som er jevnt deformert opptil 3 % kan tillates rettet og anvendt. Prosedyren som følges ved rettingen skal forelegges byggherren før arbeidet utføres. Det vises forøvrig til *den spesielle beskrivelsen*.

Alle stålmaterialer skal leveres slyngrenset og primet med lys sinkrik primer dersom ikke annet er angitt i *den spesielle beskrivelsen*. I åpne kasser skal også sveisen påføres et strøk primer etter sveisekontroll.

Konstruktivt stål

Som Konstruktivt stål skal det så vidt mulig nyttes nyvalsede materialer bestilt direkte fra verk (produsent), og det skal forlanges kontrollsertifikat type 3.2 iht. NS-EN 10204 som dokumentasjon.

Generelle tekniske leveringsbetingelser for valsete plater og profiler i Konstruktivt stål skal være iht. NS-EN 10025-1 og for hulprofiler iht. NS-EN 10210-1.

For Konstruktivt stål I gjelder krav til forbedrede egenskaper iht Tabell 85-11-3. Den prosjekterende skal bestemme krav til ZED iht NS-EN 1993-1-10. Dette skal framgå av *den spesielle beskrivelsen*, ved f.eks. å føye -Z til stålsortbetegnelsen (S355N-Z).

Tabell 85.11-3: Konstruktivt stål I		
Produktstandard NS-EN 10025-3 og NS-EN 10025-4		
Stålsort	Undersort	Obligatorisk valg NS-EN 10025-3 og NS-EN 10025-4, Kapittel 13
S355	N, M, NL, ML	Valgmulighet 4: Gjelder materialer med krav til forbedrede deformasjonsegenskaper normalt på overflaten. Materialet skal oppfylle krav iht. NS-EN 10164-Z25. ¹⁾
S420	N, M, NL, ML	
S460	N, M, NL, ML	
S460	Q, QL, QL1	
		Valgmulighet 6: For flate produkter med tykkelse ≥ 6 mm skal innvendige egenskaper ved ultralydprøving iht NS-EN 10164 oppfylle kravene for klasse S1 etter NS-EN 10160.
		Valgmulighet 7: For bredflensbjelker med parallelle flenser og INP-bjelker skal frihet fra innvendige feil verifiseres ved ultralydprøving iht NS-EN 10164 oppfylle kravene for klasse 2.3 etter NS-EN 10306.
		Valgmulighet 14: For flate produkter fra hver enkelt morplate eller kveil skal slagseighetsegenskaper og fasthetsverdier verifiseres.
¹⁾ Z25 er gyldig opp til Z _{ED} verdi på 30 iht NS-EN 1993-1-10. Ved høyere Z _{ED} -verdier skal Z35 spesifiseres. Den prosjekterende skal vurdere dette.		

For Konstruktivt stål II iht Produktstandard NS-EN 10025-3 og NS-EN 10025-4 (finkornstål), gjelder følgende obligatoriske valg:

Tabell 85.11-4: Konstruktivt stål II		
Produktstandard NS-EN 10025-3 og NS-EN 10025-4		
Stålsort	Undersort	Obligatorisk valg NS-EN 10025-3 og NS-EN 10025-4, Kapittel 13
S355	N, M, NL, ML	Valgmulighet 14: For flate produkter fra hver enkelt morplate eller kveil skal slagseighetsegenskaper og fasthetsverdier verifiseres.
S420	N, M, NL, ML	Gjelder stål som skal varmforsinkes:
S460	N, M, NL, ML	Valgmulighet 5: Produktet skal være egnet for sinkbelegging ved varmdypping
S460	Q, QL, QL1	Gjelder stål som skal kaldformes: Valgmulighet 12: Plater og bånd med nominell tykkelse ≤ 8 mm skal være egnet for produksjon av kaldvalsede profiler med bøyeradier som gitt i 7.4.2.2.2-3.

For Konstruktivt stål II iht Produktstandard NS-EN 10025-2 (ulegert konstruksjonsstål) gjelder følgende tilleggskrav:

Tabell 85.11-5: Konstruktivt stål II	
Produktstandard NS-EN 10025-2	
Stålsort	Obligatorisk valg NS-EN 10025-2 Kapittel 13
S235J2+N	Valgmulighet 19A: Leveringstilstand skal være +N
S275J2+N	
S355J2+N	
S355K2+N	
Alle stålsorter	Valgmulighet 26: Maksimum karboninnhold for profiler skal være 0,18 % Spesielt krav: Profiler skal inneholde minimum 0,06 % totalt aluminium Gjelder stål som skal varmforsinkes: Valgmulighet 5: Produktet skal være egnet for sinkbelegging ved varmdyping Gjelder stål som skal kaldformes: Valgmulighet 12: Plater og bånd med nominell tykkelse ≤ 8 mm skal være egnet for produksjon av kaldvalsende profiler med bøyeradier som gitt i 7.4.2.2.2-3.

For varmformede hulprofiler kan følgende stålsorter benyttes med angitt obligatoriske valg.

Tabell 85.11-6: Varmvalsende hulprofiler, Konstruktivt stål II		
Produktstandard NS-EN 10210-1		
Stålsort	Undersort	Obligatorisk valg NS-EN 10210-1 Kapittel 5.2
S275 ¹⁾	J2H	Gjelder stål som skal varmforsinkes: Valgmulighet 1.4: Produktet skal være egnet for sinkbelegging ved varmdyping
S355 ¹⁾	J2H	
S275 ²⁾	NH, NLH	Valgmulighet 1.5: Sveisereparasjoner av grunnmaterialet for ikke-legerte hulprofiler tillates ikke
S355 ²⁾	NH, NLH	
1) Ulegert konstruksjonsstål skal ikke benyttes for konstruktivt stål som skal sveises 2) For minimum lufttemperaturer lavere enn -30 °C skal stålsort S275NLH/S355NLH benyttes		

Ikke-konstruktivt stål:

Som Ikke-konstruktivt stål skal det så vidt mulig nyttes nyvalsende materialer bestilt direkte fra verk (produsent), og det skal forlanges Kontrollsertifikat type 3.1 iht. NS-EN 10204 som dokumentasjon.

Generelle tekniske leveringsbetingelser for Ikke-konstruktivt stål skal være iht. NS-EN 10025-1 og for hulprofiler iht. NS-EN 10210-1 eller NS-EN 10219-1.

For kaldformede hulprofiler gjelder:

Tabell 85.11-7: Kaldformede hulprofiler, Ikke Konstruktivt stål		
Produktstandard NS-EN 10219-1, Annex A		
Stålsort	Produktform	Obligatorisk tilvalg NS-EN 10219-1, 5.2
S235JR H	CFRHS	Gjelder stål som skal varmforsinkes: Valgmulighet 1.7: Produktet skal være egnet for sinkbelegging ved varmdyping.
S275J0 H		
S355 J0H	CFRHS	Valgmulighet 1.8: Sveisereparasjoner av grunnmaterialet for hulprofiler tillates ikke Valgmulighet 1.9: Spesifikk inspeksjon og prøving kreves for ulegerte stålsorter JR og J0

Overflatebeskaffenhet

Plater og bredflatstål i henhold til NS-EN 10163-1 og NS-EN 10163-2
- Konstruktivt stål: klasse B og underklasse 3 (class B and subclass 3)
- Ikke-konstruktivt stål: klasse A og underklasse 2 (class A and subclass 2)

Profiler i henhold til NS-EN 10163-1 og NS-EN 10163-2
- Konstruktivt stål: klasse D og underklasse 3 (class D and subclass 3)
- Ikke-konstruktivt stål: klasse C og underklasse 2 (class C and subclass 2)

Stangstål i henhold til NS-EN 10221
- Konstruktivt stål: klasse D eller C. 1)
- Ikke-konstruktivt stål: klasse B

Klassen skal angis i *den spesielle beskrivelsen*. Stangstål brukt som konstruktivt stål antas å være strekk- og utmatningspåkjent. Klasse D vil gi en største dybde for en radiell feil på 0,25 mm. Største diameter dette kravet er gyldig for er 80 mm. For diametre opp til 120 mm kan klasse C benyttes, men her vil største dybde for en radiell feil være 1,0 mm. Klassen må spesifiseres på grunnlag av forutsatt utmatningslevetid.

Tilsettmaterialer for sveising

Grunnmaterialet og tilsettmaterialet skal ha kjemisk sammensetning og fasthetsegenskaper tilpasset hverandre. Tilsettmaterialet skal være godkjent til bruk for det aktuelle grunnmateriale av offentlig anerkjent kontrollinstitusjon. Alt tilsettmateriale skal leveres med kontrollsertifikat 3.1 iht. NS-EN 10204 med angivelse av C, Mn, Si, P, S, Cr, Cu, V, Al, N samt alle andre legeringselementer. Flux til sveisemetode 121 (SAW) kan leveres med prøverapport iht. pkt. 3.2 i NS-EN 10204.

Dersom ikke annet er angitt i *den spesielle beskrivelsen*, skal det i alle bærende sveiseforbindelser brukes tilsettmateriale som tilfredsstillende følgende krav:

- Maksimalt hydrogeninnhold i sveiseavsett skal være 10 mlH₂/100g. (Ved bruk av stål med C_{eq} høyere enn 0,43 og/eller flytegrense høyere enn 520 MPa, samt for sveiser med spesielt høy innspenning skal dette kravet skjerpes til 5 mlH₂/100g)

- Sveiseavsettets flytegrense skal være 100 til 150 MPa høyere enn grunnmaterialets minimum spesifiserte flytegrense for sveising av Konstruktivt stål I. For sveising av Konstruktivt stål II og Ikke Konstruktivt stål, skal sveiseavsettets flytegrense være minimum 10 % høyere enn minimum spesifiserte flytegrense.

Ved sveising med dekkede elektroder tilfredsstilles vanligvis disse kravene ved bruk av basiske elektroder i klasse 3YH i henhold til Det Norske Veritas regler. Ved pulverbuesveising og dekkgassveising tilfredsstilles likeledes dette vanligvis ved bruk av elektroder i klasse IIIY.

Pulver, tilsettmateriale og keramisk motlegg skal oppbevares iht. leverandørens bestemmelser.

- x) Som prosess 85.1 Enhet: tonn

85.12 Levering av støpestål og støpejern

- a-e) Omfatter forarbeiding av støpeform etter modell, levering av støpestål og støpejern, utstøping, rensing, fjerning av stigerør og klargjøring for bearbeiding og overflatebehandling.

For kabelhoder av støpestål henvises det til Håndbok R410 Kabler for hengebruer og skråstagbruer. Det vises for øvrig til *den spesielle beskrivelsen*
Bearbeiding inngår i prosess 85.222.

- x) Som prosess 85.1 Enhet: tonn

85.13 Levering av skruer m/muttere og skiver

- a) Omfatter levering av skruer med muttere og skiver. Overflatebehandling inngår i prosessen.
b-e) Skruer og muttere skal leveres med Prøvsrapport type 2.2 i NS-EN 10204. Skruer og muttere skal tilfredsstillende kravene i NS-EN ISO 898-1 og NS-ISO 898-2. Det benyttes skruer i kvalitet 8.8 for skruer uten forspenning (rene avskjæringsforbindelser) og 8.8 eller 10.9 for forspente skruer (avskjæringsforbindelser og friksjonsforbindelser). Skruer uten forspenning skal ikke benyttes i bærende konstruksjoner.

Skruer og muttere i forbindelser uten forspenning skal tilfredsstillende kravene i NS-EN 15048-1 og -2.

Skruer, muttere og skiver i forbindelser med forspenning skal tilfredsstillende kravene i NS-EN 14399-1.

Skruer, skiver og muttere skal være varmforsinket, iht. NS-EN ISO 10684. Skruer med mindre diameter enn 12 mm leveres syrefaste.
Det velges skruer iht. tabell 85.13-1.

Tabell 85.13-1			
Uten forspenning			
Klasse	Skruer	Muttere	Skiver
8.8	NS-ISO 4014	NS-ISO 4032	NS-ISO 7090
	NS-ISO 4017		

Tabell 85.13-2				
Med forspenning				
Klasse	Type	Skruer	Muttere	Skiver
8.8 og 10.9	Type HR	NS-EN 14399-3 ¹⁾		NS-EN 14399-5 ¹⁾
10.9	Type HV	NS-EN 14399-4 ²⁾		NS-EN 14399-6 ³⁾

1) NS-EN 14399-3 og -5 erstatter BS 4395-1 og -2

2) NS-EN 14399-4 erstatter DIN 6914 og DIN 6915

3) NS-EN 14399-6 erstatter DIN 6916

For å få en jevnest mulig tilstrammingskraft, skal forspente skruer påføres et egnet smøremiddel. Det vises forøvrig til prosess 85.25

- x) Enhet: kg

85.14 Levering av boltedybler

- a) Omfatter levering av boltedybler for samvirkeforbindelser stål/betong.
- b-e) Ved bruk av "løftetenningsmetoden", skal brukes bolter av type SD 1) og keramiske hylser UF etter NS-EN ISO 13918, Tabell 4.

Ved bruk av dekkgass- eller "short-cycle" sveising, skal det brukes bolter av type SD etter NS-EN ISO 13918, Tabell 4. Det skal i tillegg brukes keramiske hylser av type UF for å optimalisere geometrien av sveiseavsettet og for å begrense sveisebuens utstrekning på arbeidsstykket. Disse sveisemetodene skal kun benyttes for sveisestilling PA som definert i NS-EN ISO 6947.

Materialet skal være S235J2G3 + C450 etter EN 10025 2).

1) Symbolet SD angir dimensjoner og vekt for skjærdybler og hvilken keramisk hylse, UF, som forutsettes brukt under sveising.

2) NS-EN ISO 13918 henviser til tidligere utgave av NS-EN 10025. Et mulig alternativ vil være å spesifisere S355NL iht. NS-EN 10025-3.

Sveising av boltedybler skal utføres iht. NS-EN ISO 14555. Kvalitetskrav til utførelse er gitt i NS-EN ISO 13918: Tabell A.1.

Produksjonsprøver skal utføres etter NS-EN ISO 13918 for hver påbegynte 200 sveiste dybler.

- x) Som prosess 85.1. Enhet: kg

85.2 Bearbeiding og sammenføyning av ståldeler

- a) Omfatter alle arbeider i verksted (unntatt overflatebehandling), som er nødvendig for å levere stålkonstruksjonene iht. angitte krav og *den spesielle beskrivelsen*. I prosessen inngår bl.a. utarbeidelse av produksjonstegninger, materiallister, sveiseplaner og sveiseprosedyrespesifikasjoner, sveiseprosedyreprøver, maler, jigger, forarbeider, bearbeiding (skjæring, klipping, saging, bøyning, boring, fresing, dreining osv.), sammensetting og sveising, utlegging/prøvesammenbygging, intern transport, emballasje, merking, lagring og all kontroll av delene. Omfatter også alle kostnader vedrørende godkjenning av sveisere samt ev. utvidet kontroll og etterkontroll av kasserte/utbedrede sveiser kfr. pkt. c nedenfor.

Overflatebehandling inngår i prosess 85.3.

Transport og montasje inngår i prosess 85.4.

- c) Stålkonstruksjoner utført etter disse retningslinjer skal bare leveres og monteres av verksteder som har nødvendig fagkompetanse og teknisk utstyr. I den grad verkstedet (entreprenøren) selv ikke har slik fagkompetanse, skal det engasjeres kvalifisert bistand.

Med fagkompetanse forstås at verkstedet har kompetanse i konstruksjon, planlegging, arbeidsutførelse og kontroll.

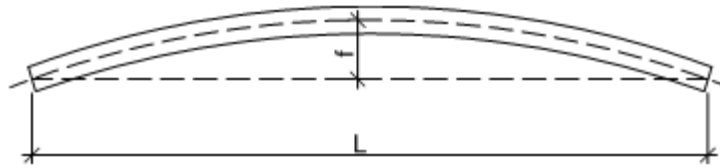
Stålkonstruksjonsarbeidere skal ha bestått fagprøve. Ikke utlærte stålkonstruksjonsarbeidere som utfører arbeid på stålkonstruksjonene, skal stå under direkte tilsyn av kvalifisert personell. For sveisere, se prosess 85.24.

- d) Toleransekrav til de forskjellige konstruksjoner og konstruksjonselementer er angitt nedenfor eller i *den spesielle beskrivelsen*. Dersom ikke annet er angitt i *den spesielle beskrivelsen* er toleransekrav gitt for

ubelastede konstruksjoner ved referansetemperatur +5 °C.

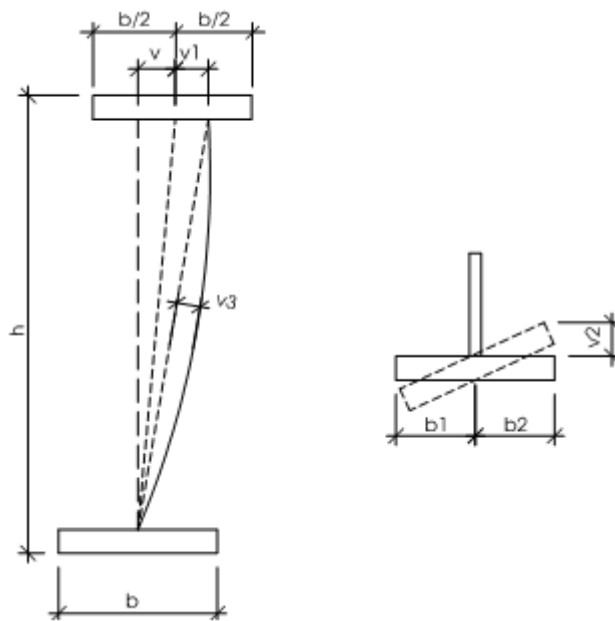
For toleransekrav for konstruksjonselementer som ikke er dekket i det etterfølgende eller i *den spesielle beskrivelsen*, gjelder NS-EN ISO 13920, toleranseklasse A, (tabell 1 og 2) og E, (tabell 3).

Definisjon av avvik



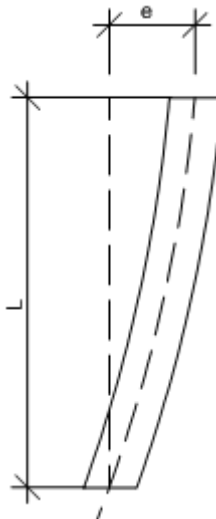
f = pilhøyde
L = målelengde

Fig. 85.2-1 Sammenbygget bjelke eller søyle



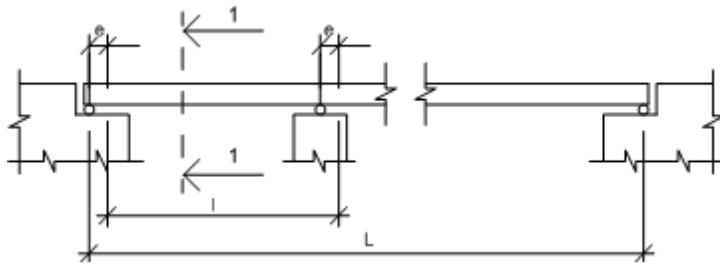
v = skråstilling (loddavvik) av liv
v1= eksentrisitet av liv
v2= skråstilling (retningsavvik) av flens
v3= krumning (retthetsavvik) av liv
h = bjelkehøyde

Fig. 85.2-2 Bjelketverrsnitt

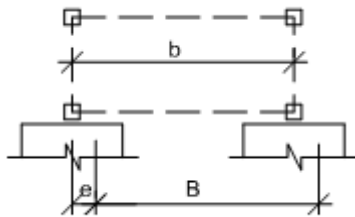


e = loddavvik for søyle

Fig. 85.2-3 Søyle



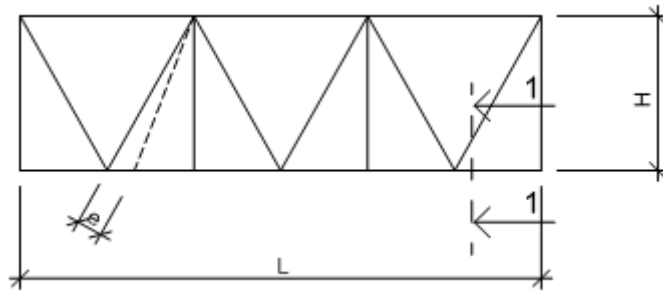
Oppriss bru



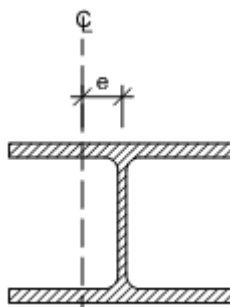
Snitt 1-1

e = posisjonsavvik (eksentrisitet)

Fig. 85.2-4 Ferdig montert bjelke

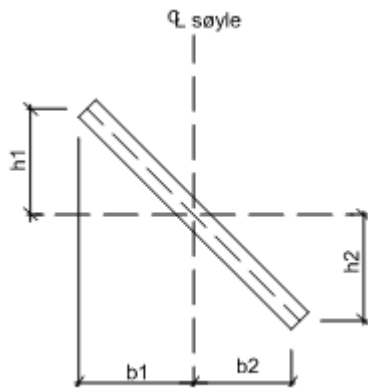


e = posisjonsavvik for enkeltstav
 c = posisjonsavvik for ut av planet



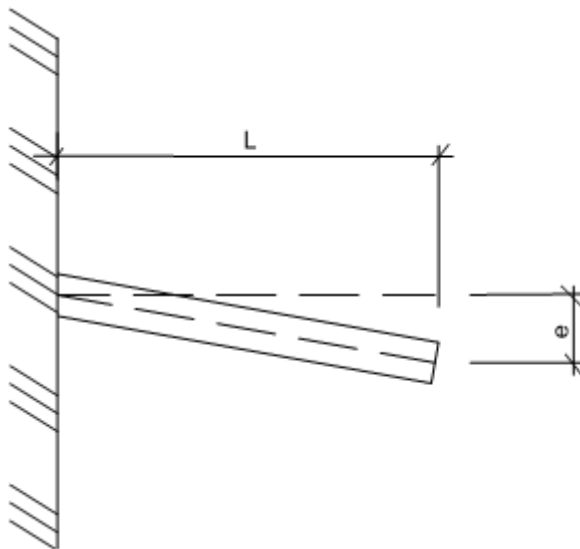
Snitt 1-1

Fig. 85.2-5 Konstruksjonselement fagverk



$h = h_1 + h_2 =$ retningsavvik for endeplater
 $b_1 + b_2 =$ målelengde

Fig. 85.2-6 Endeplate



$e =$ retningsavvik knuteplate

Fig. 85.2-7 Knuteplate



$f =$ overhøyde

Fig. 85.2-8 Utlegg i verksted

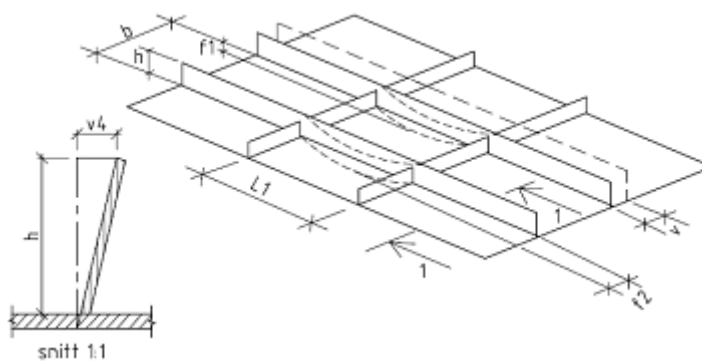


Fig. 85.2-9 Langsgående og tversgående stivere

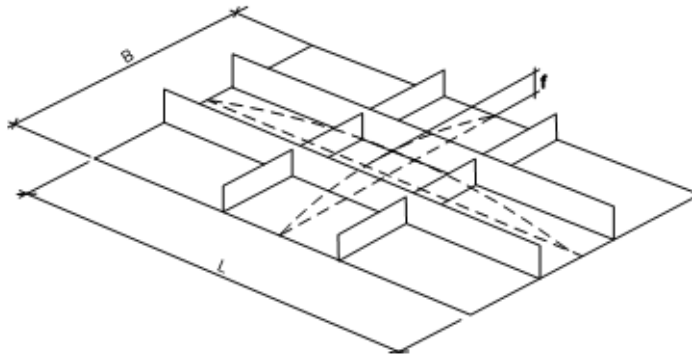
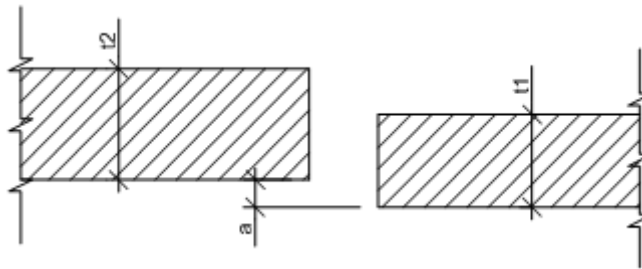
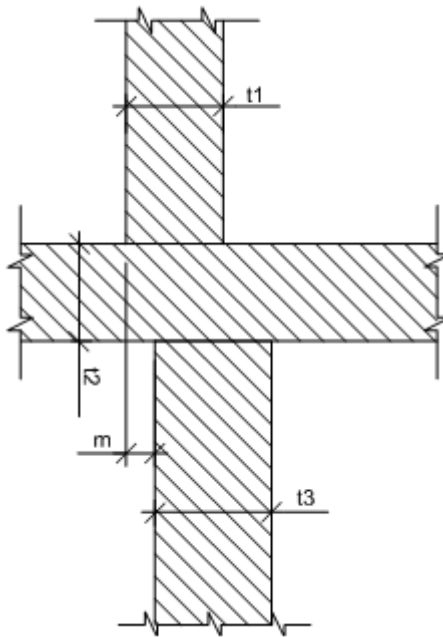


Fig. 85.2-10 Platepaneler



a = fluktavvik

Fig. 85.2-11 Buttskjøt



m = fluktavvik

Fig. 85.2-12 Sveiset krysskjøt

Toleransekrav for bjelker og platebærere

Tabell 85.2-1: Tillatt avvik ved ferdig montert bjelke					
Type avvik	Figur		Måle- lengde	Tillatt avvik	
	Num- mer	Betegn- else		normalt	maks. ²⁾
Avvik fra lengderetning	85.2-4 A	e		±25 mm	
Avvik fra prosjektert sideretning	85.2-4 B	e		±10 mm	
Avvik fra posisjon i høyde ved opplegg				± 5 mm	
Lengdeavvik sammenbygget bjelke ¹⁾	85.2-4 A		L	±0,05 %	±50 mm
Retthetsavvik sammenbygget bjelke ¹⁾	85.2-1	f	L ³⁾	±0,07 %	±50 mm
Avvik fra angitt bjelkeavstand	85.2-4 B		b	±10 mm	

1) Det tillates uansett lengde et avvik på inntil ±2 mm

2) Uansett dimensjon

3) Avstand mellom opplegg

Tabell 85.2-2: Tillatt avvik på konstruksjonselement, bjelke					
Type avvik	Figur		Måle- lengde	Tillatt avvik	
	Numme- r	Betegnelse		normalt	maks. ²⁾
Lengdeavvik ¹⁾			L	±0,04 %	± 5 mm
Høydeavvik	85.2-2		h	±0,16 %	
Skråstilling liv	85.2-2	v	h	±0,6 %	
Skråstilling flens ¹⁾	85.2-2	v ₂	b ₁ , b ₂	±1,6 %	±15 mm
Skråstilling endeplater ¹⁾	85.2-6	h	b ₁ + b ₂	±0,3 %	
Retthetsavvik (pilhøyde) ¹⁾	85.2-1	f	L	±0,07 %	±20 mm
Retthetsavvik (krunning) liv	85.2-2	v ₃	h	±0,6 %	
Eksentrisitet liv	85.2-2	v ₁	b	±1,2 %	±10 mm
Avvik overhøyde i utlegg	85.2-8		t	±5 mm	
Skråstilling knuteplate	85.2-7	e	L	±0,4 %	

1) Det tillates uansett lengde et avvik på inntil ±2 mm

2) Uansett dimensjon

Toleransekrav for søyler

Type avvik	Figur		Måle- lengde	Tillatt avvik	
	Nummer	Betegne- lse		normalt	maks. ²⁾
Avvik fra prosjektet overkant ferdig søyle				±3 mm	
Lengdeavvik sammenbygget søyle ¹⁾			L	±0,04 %	
Loddavvik	85.2-3	e	L	±0,1 %	±30 mm
Retthetsavvik sammenbygget søyle ¹⁾	85.2-1	f	L	±0,05 %	
Avvik fra angitt søyleavstand ved fot/topp				±3 mm	

1) Det tillates uansett lengde et avvik på inntil ±2 mm

2) Uansett dimensjon

Type avvik	Figur		Måle- lengde	Tillatt avvik		
	Num- mer	Beteg- nelse		normalt	maks. ²⁾	
Lengdeavvik ¹⁾			L	±0,04 %	±10 mm	
Høydeavvik	85.2-2		h	±0,16 %	±10 mm	
Skråstilling liv	85.2-2	v	h	±0,6 %		
Skråstilling flens	85.2-2	v ₂	b ₂	±1,6 %		
Skråstilling	Stål mot stål ¹⁾	85.2-6	h	b ₁ +b ₂	±0,3 %	
Endeplater	Fotplater som understøpes ²⁾	85.2-6	h	b ₁ +b ₂	±0,7 %	
Skråstilling knuteplate		85.2-7	e	L	±0,4 %	
Retthetsavvik (pilhøyde) ¹⁾		85.2-1	f	L	±0,07 %	±20 mm
Retthetsavvik (krumning) liv		85.2-2	v ₃	h	±0,6 %	
Eksentrisitet liv		85.2-2	v ₁	b	±1,2 %	±10 mm

1) Det tillates uansett lengde et avvik på inntil ±2 mm

2) Det tillates uansett lengde et avvik på inntil ±4 mm

3) Uansett dimensjon

Toleransekrav for rammer

Rammesøyler skal tilfredsstillere kravene ifølge tabell 85.2-3 og 85.2-4. Rammebjelker skal tilfredsstillere kravene ifølge tabell 85.2-1 og 85.2-2.

Toleransekrav for fagverk

Enkeltstaver skal tilfredsstillere kravene ifølge tabell 85.2-2 og 85.2-4.

Type avvik	Figur		Måle- lengde	Tillatt avvik	
	Num- mer	Beteg- nelse		normalt	maks. 2)
Avvik fra prosjektet posisjon	i lengde- retning	85.2-4	e	±25 mm	
	i sideretning	85.2-4	e	±10 mm	
	i høyden ved opplegg			±10 mm	
Lengdeavvik sammenbygget fagverk 1)	85.2-5 A		L	±0,05 %	±50 mm
Avvik fra angitt fagverksavstand	85.2-4 B		b	±10 mm	
Retthetsavvik sammenbygget fagverk	85.2-1	f	L	±0,07 %	±50 mm

1) Det tillates uansett lengde et avvik på inntil ±2 mm

2) Uansett dimensjon

Type avvik	Figur		Måle- lengde	Tillatt avvik	
	Nummer	Betegnelse		normalt	maks. 2)
Lengdeavvik 1)	85.2-5		L	±0,04 %	±10 mm
Høydeavvik	85.2-5		H	±5 mm	
Skråstilling endeplater	85.2-6	h	b_1+b_2	±0,3 %	
Retthetsavvik (pillhøyde)	85.2-1	f	L	±0,07 %	±5 mm
Avvik fra angitt posisjon, enkeltstav	i planet	85.2-5	e	H	±0,15 %
	ut av planet	85.2-5	e	H	±0,15 %
Avvik overhøyde i utlegg	85.2-8		t	±5 mm	
Skråstilling knodeplate	85.2-7	e	L	±0,4 %	

1) Det tillates uansett lengde et avvik på inntil ±2 mm

2) Uansett dimensjon

Toleransekrav for kasser

Kassepanelene skal tilfredsstillere kravene ifølge tabell 85.2 9 og 85.2 10.

Type avvik	Tillatt avvik
Oppleggspunkt (hengestangspunkt, stagfestepunkt), plassering i bruas lengderetning, målt langs brua (totalmål fra ende eller midtpunkt)	±20 mm
Total lengde bru (målt langs brua)	±50 mm

Tabell 85.2-8: Tillatt avvik for sammenbygd kasse i verksted	
Type avvik	Tillatt avvik ¹⁾
Paneler, vertikal plassering av hjørner	±5 mm
Paneler, horisontal plassering av hjørner	±5 mm
Tverskott ved oppleggspunkt (hengestangspunkt, stagfestepunkt), plassering i bruas lengderetning, målt langs brua.	±6 mm
Øvrige tverskott, plassering i bruas lengderetning.	±12 mm
Total lengde bru (målt langs brua)	±50 mm

1) Verdiene er gitt i forhold til teoretisk plassering i referansenett. Toleransene gjelder både for hver enkelt seksjon og for utlegg i verksted.

Toleransekrav for avstivede platepaneler

Tabell 85.2-9: Tillatt avvik for langsgående og tversgående stivere					
Type avvik	Figur		Måle lengde	Tillatt avvik	
	Nummer	Betegnelse		normalt	maks.
Krumning i livet normalt på livplanet (livbuler)	85.2-9	f ₁	L ₁	±0,15 %	
Krumning i livet parallelt med livplanet	85.2-9	f ₂	L ₁	±0,15 %	
Skråstilling	85.2-9	v ₄	h	±3 %	±30 mm
Plassering	85.2-9	v	b	±1,5 %	±30 mm

Tabell 85.2-10: Tillatt avvik for paneler				
Type avvik	Figur		Måle lengde	Tillatt avvik
	Nummer	Betegnelse		
Lengde	85.2-10		L	±0,1 %
Bredde	85.2-10		B	±0,1 %
Utbøyning normalt på panelplanet	85.2-10	f	¹⁾	±0,15 %
Lokal bul ute i et avstivet platefelt		f	1 m	±3 mm

1) Minste av L eller B

Toleransekrav for skrueforbindelser

Maksimalt fluktavvik mellom tilstøtende deler: 1 mm. Det kan benyttes fór med maksimal tykkelse 5 mm etter spesiell avtale.

Toleransekrav for sveiseforbindelser - buttskjøt

Maksimalt fluktavvik: $a \leq 0.15 t_1 \leq 3$ mm, der t_1 er tykkelsen av den tynneste platen. Se fig. 85.2 11. Dersom fluktavviket er større, nedtrappes dette mot skjøten i forholdet 1:5 slik at kravet oppfylles.

Toleransekrav for sveiseforbindelser - krysskjøt

Tabell 85.2-11: Toleransekrav ved sveiseforbindelser - krysskjøt					
Figur		Måle- lengde	Tillatt avvik		Betingelse
Nummer	Betegnelse		Normalt	maks.	
85.2-12	m	m	$t_1/2$	5 mm	når $t_1 \leq 20$ mm
85.2-12	m	m	$t_1/2$	8 mm	når $t_1 > 20$ mm

x) Som prosess 85.1. Enhet: tonn

85.21 Forarbeider for verkstedarbeider

- a) Omfatter alle forarbeider som utarbeidelse av produksjonstegninger, materiallister, sveiseplaner, maler og jigger. Dersom ikke annet er angitt i *den spesielle beskrivelsen*, utarbeider byggherren tegninger og beskrivelser som inneholder nødvendige opplysninger om konstruksjonens oppbygging og geometri, dimensjoner, materialer og forbindelser, slik at entreprenøren kan utarbeide nødvendige produksjonstegninger og materiallister.
- c) Produksjonstegninger og materiallister oversendes byggherren for kommentarer før produksjonsstart.
- x) Kostnadene angis som rund sum. Enhet: RS

85.22 Bearbeiding av materialer

- x) Som prosess 85.1. Enhet: tonn

85.221 Bearbeiding av valset stål

- a) Omfatter all bearbeiding av valset stål som f.eks. skjæring, klipping, saging, bøyning, boring, høvling, fresing, dreining, sliping etc.

c-e) Retting og bøyning

All bøyning og retting av materialer skal fortrinnsvis skje ved varmforming (varmbøyning).

All bøyning og retting må skje med forsiktighet slik at det ikke oppstår hakk, sprekker, utbulinger eller skader i materialet.

For varmforming og varmretting/flammeretting skal det utarbeides prosedyrer i samråd med stålprodusenten. Denne skal forelegges byggherren før arbeidet starter. Arbeidet skal utføres av kvalifisert personell. Utførelsen krever en nøyaktig kontroll og registrering av stålets overflatetemperatur.

Varmforming av termomekanisk valset stål og høyfast stål ($f_y = 420-540$ MPa) er normalt ikke tillatt og skal godkjennes av byggherren i hvert enkelt tilfelle.

Kaldbøyning kan tillates, men må utføres i henhold til stålprodusentens anbefalinger. Prosedyren skal forelegges byggherren før arbeidet starter.

Materiale som er blitt jevnt deformert opptil 3 % kan tillates anvendt. Ved formingsoperasjoner som gir deformasjoner i området 3-10 % skal eldningsprøving utføres. I eldet tilstand (10 % deformasjon + varmebehandling ved 250 °C i en time) skal krav til materialets skårslagseighet være oppfylt.

For kontroll med kast og forskyvninger i forbindelse med fabrikasjon kan flammeretting tillates i visse tilfeller. Tillatelse skal innhentes fra byggherren, og prosedyre med angivelse av temperatur og temperaturkontroll skal oversendes for godkjenning for hver enkelt stål kvalitet.

Kapping

Kapping og oppdeling kan skje ved brenning, saging eller klipping. Ved klipping må alt kalddeformert materiale i kanten fjernes.

Ved slisser og alle innspringende hjørner må det bores hull før brenningen, selv om dette ikke er spesielt angitt på tegningene. Er hullets dimensjon ikke angitt, skal dette bores $\varnothing 20$ mm. Brenningen må utføres slik at hullets avrundning fullt ut kommer til nytte uten at det oppstår kjerv.

Renkapping av ender og kanter bør utføres etter at mest mulig av sveisearbeidet på vedkommende del er utført, av hensyn til krympingen.

Bearbeiding av kanter, endeflater og hull

Kanter, endeflater og hull skal befri for grader og ujevnheter ved hjelp av høvling, fresing, sliping eller filing. Alle kanter brykkes 2 mm ved sliping. Sliping foretas i valseretningen.

Skal overflaten metallbelegges, må alle herdede områder fra f.eks. brenning, omhyggelig fjernes ved sliping. Hvor det er forutsatt trykkoverføring ved direkte anlegg (skal være angitt på tegning), skal begge anleggsflater bearbeides så nøyaktig at fullstendig anlegg oppnås. Dersom ikke annet er gitt i *den spesielle beskrivelsen* gjelder $t = 0,2$ mm iht. NS 1420 som krav til planhet.

- x) Som prosess 85.1. Enhet: tonn

85.222 Bearbeiding av støpestål og støpejern

- a-e) Omfatter all bearbeiding av støpestål og støpejern. Utbedring av overflatefeil inngår i prosess 85.12. For kabelhoder i støpestål henvises det til Håndbok R410 Kabler for hengebruer og skråstagbruer. Det vises for øvrig til *den spesielle beskrivelsen*.
- x) Som prosess 85.1 Enhet: tonn

85.23 Sammensetting av ståldeler

- a) Omfatter all sammensetting, sammenbygging, fastspenning på sveisebord, montering i jigger osv. av de

enkelte ståldeler eller stålelementer før endelig sammenføyning utføres, (sveising, sammenskruing e.l.). Omfatter også all innmåling og justering i forbindelse med dette samt kontroll før endelig sammenføyning utføres. Prøvemontasje og sammenstilling av konstruksjonsdeler omfattes av prosess 85.26. Montering av stålkonstruksjoner på byggeplass omfattes av prosess 85.4.

- c) Sammensettingen skal sikre at korrekt geometri av det endelige produkt oppnås etter sammenføyning uten at ståldelene utsettes for uheldige påkjenninger, tvangskrefter o.l. Ev. montasjestål fjernes etter bruk som beskrevet i prosess 85.42.
- x) Som prosess 85.1. Enhet: tonn

85.24 Sveising

- a) Omfatter alle arbeider i forbindelse med sveisearbeider. Dette gjelder, i tillegg til selve sveisearbeidet, utarbeidelse av sveiseprosedyrespesifikasjoner, utførelse av nødvendige produksjonsprøver og sveiseprosedyreprøver, rengjøring av fuger og fjerning av heftsveiser, føring av sveiseprotokoll, tilføring av nødvendig for- og ettervarme, utførelse av sveisekontroll, reparasjoner og etterkontroll. Prosessen gjelder smeltesveising med elektrisk lysbue som varmekilde.

Leverandøren skal ha et kvalitetssystem som tilfredsstillt kravene i NS-EN ISO 3834, del 2.

- b) Pulver og tilsettmateriale skal oppbevares iht. elektrodeleverandørens anbefalinger. Det vises for øvrig til prosess 85.11.

- c) Forarbeider

For alle større og/eller viktige sveisearbeider skal entreprenøren utarbeide en detaljert sveiseplan som viser hvordan sveisearbeidene er tenkt utført. Det skal også utarbeides rutiner for lagring og håndtering av pulver, tilsettmateriale og keramisk motlegg. Sveiseplaner og sveiseprosedyrer skal forelegges byggherren i god tid før arbeidene igangsettes.

Sveis og sveisefuge skal angis på tegningene i samsvar med NS-ISO 2553. For alle bærende sveiser skal det utarbeides sveiseprosedyrespesifikasjoner iht. NS-EN ISO 15609-1. Dersom ikke annet er angitt i *den spesielle beskrivelsen*, skal sveiseprosedyrer (WPS) for sveiser i kontrollklasse 2 og 3 godkjennes ved sveiseprosedyreprøving iht. NS-EN ISO 15614-1.

- Prøvetemperaturen ved slagseighetsprøving skal være iht. produktstandardene for grunnmaterialet, jfr. tabell 85.11-2, og maksimalt 20° C høyere enn minimum lufttemperatur.
- Skårplassering for prøving i varmpåvirket sone skal være i smeltegrensen og i smeltegrensen +2 mm.
- Slagseighetsprøving skal utføres i rotområdet for tykkelser over 25 mm og alltid dersom forskjellige tilsettmaterialer er brukt for sveising av rot og fylling av sveisen.
- Hardhetsmålinger skal også gjøres for materialer med flytegrense ≤ 275 MPa.

Følgende krav skal oppfylles dersom ikke annet er angitt i *den spesielle beskrivelsen*:

- Skårslagseigheten skal minst være som for grunnmaterialet i valseretningen.
- Hardheten skal ikke overstige 325 HV10.
- Makroslip skal vise en sveis hvor hver sveisestreg og varmpåvirket sone enkelt kan identifiseres. Sveisefeil av type og dimensjon kan tillates iht. akseptkriteriene for kontrollklasse 3.
- Bruddet ved strekkprøving på tvers av sveisen skal gå i grunnmaterialet utenfor sveisen. Strekkfastheten skal være lik eller større enn minimum strekkfasthet spesifisert for grunnmaterialet.

Tidligere kvalifiserte sveiseprosedyrer kan aksepteres dersom de ikke er eldre enn 5 år, tilfredsstillt kravene til kvalifisering av sveiseprosedyrer og er innenfor kvalifiseringsområdet som gitt i NS-EN ISO 15614-1, kapittel 8.

Byggherren skal varsles før sveiseprosedyreprøven legges slik at han kan være tilstede. Prøvingen skal utføres ved et godkjent laboratorium. For sveiser i kontrollklasse 2 kan godkjenning alternativt gis på grunnlag av tidligere godkjente prosedyreprøver eller annen uavhengig dokumentasjon.

For spesielle sveiser, hvor de angitte prøvestykker i NS-EN ISO 15614-1 ikke er representative for den aktuelle sveisen, kan godkjenning ved bruk av før-produksjonssveising benyttes iht. NS-EN ISO 15613. For denne type sveis skal alle relevante sveiseparametere kontrolleres, så som effektivt sveisetvernsnitt, rotfeil, rotåpning etc. Sveiseprosedyreprøver og prøvesveiser skal utføres og forelegges byggherren før produksjonen starter.

Når det gjelder krav til skårslagseighet, hardhet og makroslip for sveiseprosedyreprøven, vises det til generelle krav til sveisearbeidet.

Generelle krav til sveisearbeidet

Alt sveisearbeid skal ledes av en erfaren sveisefagmann som kan dokumentere relevant erfaring som sveiseleder/instruktør. Bare sveisere som kan fremlegge gyldig sveisesertifikat etter NS-EN 287-1 kan delta i sveisearbeidet. Det forlanges godkjenning for den/de posisjoner som arbeidet krever.

Alle bærende deler av stålkonstruksjonen utføres iht. kontrollklasse angitt i pkt. 85 e, dersom ikke annet er angitt i *den spesielle beskrivelsen*.

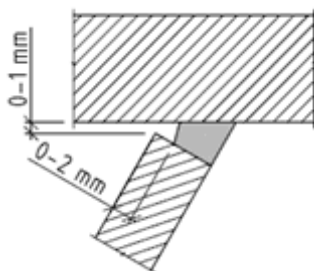
Fugene skal utføres i samsvar med tegninger og for øvrig iht. NS 472. Fugene skal være frie for skitt, rust, glødeskall, maling, fett o.l. Er fugene utført ved stansing, klipping eller brenning, må alt kalddeformert materiale og herdesjikt etter brenning fjernes ved sliping.

Ved sveising av kilsveis skal rotåpningen maksimalt være 2 mm. Dersom rotåpningen er større enn 2 mm,

men mindre enn 5 mm, fuges tilstøtende element og sveiseforbindelsen utføres fullt gjennomsvøist. Behov for for- og ettervarming bestemmes av entreprenøren i samråd med leverandører av stålmaterialer og tilsettmaterialer. Det vises også til NS-EN 1011-1 og -2. Sveisearbeidet skal utføres på en slik måte at en har full kontroll over sveisedeformasjonene, og slik at den ferdige konstruksjonsform blir som forutsatt på tegningene. Sveisedeformasjonene skal fortrinnsvis motvirkes ved at de delene som skal føyes sammen på forhånd, legges ut på en slik måte at formen blir riktig etter at sveisearbeidet er avsluttet og sveisen avkjølt, se forøvrig prosess 85.23. Må konstruksjonen likevel rettes etter sveisingen, utføres dette som varmbøying, se prosess 85.221. Området ved sveisestedet skal være fritt for fuktighet. Sveisestedet skal skjermes mot vind og trekk. Sveising tillates ikke ved lavere omgivelsestemperatur enn +5 °C. Laveste tillatte godstemperatur er 30 °C. Denne temperaturen etableres i et område med bredde 75 mm på begge sider av sveisens midtlinje. Hver sveiestreng og den ferdige sveis skal avslagges og rengjøres omhyggelig. For sveiser iht. kontrollklasse 2 og 3, skal heftsveiser fjernes. Heftsveisene kan imidlertid bli stående som en permanent del av hovedsveisen dersom de utføres av kvalifiserte sveisere under de samme betingelser som rotstrengen/hovedsveisen. Entreprenøren skal framlegge kvalifisert prosedyreprøve utført med heftsveis. Start og stopp av heftsveiser som blir stående, skal slipes. Elektroden skal ikke tennes utenfor sveisefugen. Dersom dette likevel skjer, skal tenmerkene slipes bort. Det kan i tillegg forlanges at det utføres prøving med magnetpulver i de aktuelle områder. Eventuelt krav til sliping av sveiser skal være angitt på tegning eller i *den spesielle beskrivelsen*. Dersom ikke annet er angitt i *den spesielle beskrivelsen* skal ferdige sveiser oppfylle kravene som er gitt for kvalifisering av sveiseprosedyrer.

Spesielle krav til sveising av trapesprofiler i kjørebaneplate

Dersom ikke annet er angitt i *den spesielle beskrivelsen*, skal sveisen utføres som delvis V-sveis med gjenstående rotåpning (manglende gjennombrenning) 0-2 mm, se fig. 85.24-1.



Figur 85.24-1

Gap mellom trapesprofil og dekkeplate bør være ≤ 1 mm. Motlegg i buttskjøter skal ikke heftsveises utenfor sveisefugen til hovedsveisen.

Spesielle krav til sveising av boltedybler

Dersom ikke annet er angitt i *den spesielle beskrivelsen*, skal sveisen utføres som full gjennomsvøising iht. leverandørens spesifikasjoner. Kilsveis av boltedybel tillates ikke uten spesiell tillatelse fra byggherren. Sveisereparasjon skal utføres etter godkjent prosedyre.

Akseptgrenser for sveiser

Grenser for enkeltfeil og kombinerte feil som kan aksepteres er definert nedenfor. Hvis grensene overskrides, skal feilene meldes til byggherren før reparasjon iverksettes. Gjentatte funn av feil utover akseptgrensene og funn av plane feil skal føre til øket ikke-destruktiv kontroll av forbindelsene, gjennomgang av sveiseutførelsen og sveiseinspeksjonen, og eventuell revisjon av sveiseprosedyren. Feilindikasjoner som kan være plane, men som pga. vanskelig geometri eller annet er vanskelige å tolke, skal føre til gjennomgang av kontrollmetoden for om mulig finne en bedre metode. Gjentatte systematiske feil er ikke tillatt.

Akseptgrenser for visuell inspeksjon

- Sveiser skal ha jevn overflate og gå jevnt over i grunnmaterialet.
- Kilsveiser bør være symmetrisk og ha svakt konkav eller rett overflate.
- Buttsveiser skal ikke ha større råkehøyde enn angitt i tabell 85.24-1

Tabell 85.24-1	
Platetykkelse	maks råkehøyde
$t \leq 10$ mm	2 mm
10 mm $< t \leq 25$ mm	3 mm
25 mm $< t \leq 50$ mm	4 mm
50 mm $< t$	5 mm

- Alle sveiser skal ha en jevn overgang til grunnmaterialet uten skarpe kanter.

- a-mål for kilsveiser bestemmes iht. figur 23 i NS 3472.
- Ujevnheter i sveisen skal ikke være større enn 2 mm.

Forøvrig skal sveisen tilfredsstillende følgende krav:

Type feil	Kontrollklasse 1	Kontrollklasse 2	Kontrollklasse 3
Sprekker	Ikke tillatt	Ikke tillatt	Ikke tillatt
Ufullstendig gjennombrenning eller bindefeil	På rotsiden av sveiser hvor baksveis ikke er påkrevd: lengde $\leq t/2$, maks. 10 mm, min. avstand t Ikke tillatt i overflaten	Ikke tillatt	Ikke tillatt
Overflateporøsitet	Ikke tillatt	Ikke tillatt	Ikke tillatt
Kantsår (maks. dybde) ¹⁾	1 mm	0,5 mm	Ikke tillatt
Fluktavvik	$\leq 0,15 t$	$\leq 0,15 t$	$\leq 0,15 t$

1) Dybden skal måles med mekanisk utstyr

Akseptgrenser for magnetpulverinspeksjon

Type feil	Kontrollklasse 1	Kontrollklasse 2	Kontrollklasse 3
Sprekker	Ikke tillatt	Ikke tillatt	Ikke tillatt
Ufullstendig gjennombrenning eller bindefeil	Ikke tillatt i overflaten	Ikke tillatt	Ikke tillatt
Overflateporøsitet	Maks. porediameter $t/4$, maks. 4 mm	Ikke tillatt	Ikke tillatt

Akseptgrenser for røntgeninspeksjon

Type feil	Kontrollklasse 2	Kontrollklasse 3
<u>Indre porøsitet</u> ¹⁾²⁾		
Enkeltporer: Maks. porediameter, mm	$t/4$, maks. 6	$t/5$, maks. 4
Samling av porer: Maks. porediameter, mm	3	3
Rørformede porer: Maks lengde av projisert areal, mm	25	20
Maks akkumulert porediameter i område på 10 x 150 mm	20	15
<u>Slagginneslutninger</u> ¹⁾³⁾⁴⁾⁵⁾		
Isolert slag: Maks. bredde, mm	$t/4$, maks. 6	$t/5$, maks. 4
Maks. lengde, mm	2t	t
Slagglinjer: Maks. bredde, mm	2 ⁶⁾	1,5 ⁶⁾
Maks. lengde, mm	4t, maks. 100	2t, maks. 50
<u>Ufullstendig gjennombrenning</u> ³⁾⁴⁾⁵⁾	t, maks. 25	Uakseptabelt hvor full gjennombrenning er krevd
<u>Bindefeil</u> ³⁾⁴⁾⁵⁾	Ikke tillatt	Ikke tillatt
<u>Sprekker</u>	Ikke tillatt	Ikke tillatt

1) Hvis porøsitet eller slagginneslutninger antas å dekke for sikker påvisning av andre feil, skal tilleggsundersøkelser med andre metoder utføres.

2) Hvis mer enn en pore er lokalisert innenfor en sirkel med diameter 12 mm, skal porene betraktes som en samling av porer.

- 3) Hvis flere feil med utstrekning i lengderetningen er plassert på linje og avstanden mellom dem er mindre enn lengden av den lengste indikasjonen, skal feilene betraktes som en kontinuerlig feil.
- 4) Alle samlinger av slagginneslutninger, ufullstendig innbrenning eller bindefeil skal vurderes som den mest ugunstige feil.
- 5) Feilene som er tillatt i tabellen skal ikke opptre i kontinuerlige sveiser som er mindre enn 5L, hvor L er lengden av den feilen som vurderes.
- 6) Bredden av hver parallell slagglinje skal ikke overstige angitt verdi.

Akseptgrenser for ultralydinspeksjon

Tabell 85.24-5
Kontrollklasse 2 og 3
Akseptkriterer i henhold til DNV Classification Note No. 7 - Non-destructive Testing, revisjon desember 2004, punkt 6.9

Kommentarer til tabellen:

- Operatøren skal undersøke alle indikasjoner over 20 % av referansehøyden så langt at størrelse, form og posisjon av feilen blir fastlagt, og han skal vurdere feilen mot akseptgrensene for røntgeninspeksjon.
- Indikasjoner som operatøren av erfaring, eller kjennskap til sveisemetode og sveisegeometri antar er sprekker eller bindefeil skal underkjennes uansett ekkohøyde.
- For langsgående defekter hvor ekkohøyden delvis er over og delvis er under referansekurven, skal hele lengden repareres.
- Lengden av en feil er definert som den totale reparerte lengden.

Reparasjon

Reparasjonsarbeider kan bare utføres etter godkjenning av byggherren.

Entreprenøren skal sende en skriftlig reparasjonsprosedyre til byggherren for godkjenning. Spesifikasjonen skal inneholde metode for fjerning av feil, fugeutforming osv. Spesifikasjonen skal om nødvendig inneholde en ny kvalifisert sveiseprosedyre.

Sveiseforbindelser som inneholder defekter etter ferdig utført sveising skal repareres i henhold til det nedenstående:

- Alle feil skal fjernes omhyggelig
- Reparasjonsområdet skal undersøkes med magnetpulver for å sikre at alle defekter er fjernet.

Hvis det fjernes mer enn den minste verdien av 7 % av godstykkelsen eller 3 mm, skal reparasjonen utføres i henhold til det nedenstående:

- Reparasjonssveising skal utføres i henhold til den godkjente prosedyren
- Reparasjonssveisefugen skal ha en regulær form og være fri for rust, fett, olje eller andre forurensninger. Etter flammekutting eller kullbuemeisling må reparasjonsområdet slipes fritt for alt karbonforurenset grunnmateriale. Minimum reparasjonslengde er 100 mm.
- Reparasjonsområdet pluss 100 mm på hver side skal undersøkes med magnetpulver for å sikre at alle defekter er fjernet før reparasjonssveisingen starter. Magnetpulver fjernes etter undersøkelsen med sliping.
- Forvarmingstemperaturen skal være 50 °C høyere enn for normal sveising. Forvarmingstemperaturen skal etableres i et område større enn 2 ganger platetykkelsen, men ikke mindre enn 150 mm til hver side av sveisen, og temperaturen skal holdes til sveisingen er ferdig.

Området som er reparert skal inspiseres visuelt og det skal foretas 100 % ikke-destruktiv kontroll med relevante metoder.

e) Generelt

Entreprenøren plikter å utføre en omhyggelig egenkontroll under hele arbeidets gang, ledet av en erfaren sveisefagmann. Ved alle sveiser i kontrollklasse 3 og 2, eller i de tilfeller der det er spesielt avtalt, skal entreprenøren føre protokoll over alt sveisearbeidet. Protokollen skal inneholde følgende opplysninger:

- Sveiested (på konstruksjonen)
- Navn på sveiser
- Tidspunkt for sveisingen
- Anvendt sveiseprosedyrespesifikasjon
- Størrelser som kan variere i forhold til prosedyrespesifikasjonen som f.eks. rotmål, temperatur, platetykkelse eller annet som avtales spesielt.

Entreprenøren skal føre en løpende kontroll med sveisearbeidene i form av visuell kontroll og kontroll med røntgen og/eller ultralyd og magnetpulverkontroll e.l. for påvisning av ev. sprekker, porer, bindefeil, slagginneslutninger, kantsår, rotfeil o.l. Omfanget av kontrollen avhenger av kontrollklassen og skal være iht. nedenstående tabell, dersom ikke annet er angitt i *den spesielle beskrivelsen*. For sveiseforbindelser med mindre enn 100 % kontrollomfang skal kontrollen utføres på områder der sannsynligheten for feil anses å være størst.

Tabell 85.24-6					
Kontroll klasse	Forbindelses-type	Visuell kontroll	Røntgen 7)8)	Ultral lyd 4)8)10)	Magn. pulver
1	Alle sveise-forbindelser	100 %	-	-	stikk 5) 6)
2	Buttsveis	100 %	5 % 1)2)	20 % 3)	20 %
	T-forbindelse fullt gjennom-sveist	100 %	-	20 %	20 %
	Kilsvais/delvis buttsveis	100 %	-	-	20 %
3	Buttsveis	100 %	10 % 1)2)	100 % 3)	100 %
	T-forbindelse fullt gjennom-sveist	100 %	-	100 % 9)	100 %
	Kilsvais/delvis buttsveis	100 %	-	-	100 %

- 1) En film ved hvert kryss mellom langsgående/tversgående sveiser
 - 2) Film for sveis rundt omkretsen på rør skal inneholde start og stopp av sveisingen. Hvis stedene for start og stopp ikke er kjent, utføres 100 % kontroll
 - 3) Hvis det ved ultralydkontrollen finnes usikre sveisefeil, skal disse i tillegg kontrolleres med røntgen.
 - 4) Gjelder platetykkelser fra 10 mm og oppover
 - 5) Stikkprøvekontroll minimum 5 %
 - 6) Alle utvendige sveiser hvis formål er å permanent tette lukkede rom, skal kontrolleres minimum 20 % med magnetpulver.
 - 7) Røntgenkontroll erstattes av ultralyd for godstykkelser større enn 40 mm.
 - 8) Montasjebuttsveiser skal ha 20 % røntgenkontroll og 100 % ultralydkontroll.
 - 9) Lamineringstest utføres i en sone på 75 mm på hver side av sveisens senterlinje
 - 10) Ultralyd erstattes av røntgen for godstykkelser mindre eller lik 10 mm. Gjelder buttsveiser
- Byggherren vil foreta stikkprøver.

Trapesprofiler i kjørebaneplate

Dersom ikke annet er angitt i *den spesielle beskrivelsen*, skal sveis av trapesprofiler i kjørebaneplate kontrolleres ved at det utføres produksjonsprøver. Produksjonsprøvene skal utføres under normal produksjon og i direkte forlengelse av den aktuelle konstruksjonen uten stopp eller justering av sveiseparametere. Antall produksjonsprøver angis normalt i *den spesielle beskrivelsen*. Dersom dette ikke er angitt, skal det utføres en produksjonsprøve pr. 100 m trapesprofil i starten av produksjonen. Når prosessen har tilfredsstillende kvalitet, kan dette antallet reduseres til en prøve pr. 200 m. Reduksjon av prøveomfang skal kun skje etter forespørsel til byggherren. Forespørselen skal inneholde statistikk over prøveresultatene. Sveiseparametere skal registreres og hardhetsprøve og makroslip utføres iht. NS-EN ISO 15614. Alle relevante geometriske forhold skal kontrolleres, så som gjenstående rotåpning (manglende gjennombrenning), effektivt sveisetvernsnitt og overgang til grunnmaterialet. Prøven skal bøyes slik at sveiseroten åpnes for inspeksjon.

Rør og hulprofiler

Rør og hulprofiler som benyttes i konstruksjonen og som har slike dimensjoner at de ikke kan overflatebehandles på innsiden, skal være lufttette. Slike elementer skal trykkprøves og tåle minst 50 kPa overtrykk. Entreprenøren må gjennomføre 100 % trykkprøving av disse med sveisene overstrøket med såpevann, eventuelt 100 % magnetpulverkontroll av sveisene.

For lukkede stivere inne i kassetvernsnitt med avfuktingsanlegg er slik trykkprøving unødvendig, men det skal sørges for drenering inn i kassetvernsnittet ved laveste punkt (normalt ved opplagg).

Byggherren vil foreta stikkprøver.

Boltedybler

Dersom annet ikke er angitt i *den spesielle beskrivelsen* skal 5 % av boltedyblene prøves. Prøvingen foretas ved at boltene bøyes 15° ved å slå på siden av hodet med en hammer. Sveisen skal ikke vise tegn til sprekker eller manglende gjennombrenning (spesiell lyd). Boltene skal ikke rettes etter prøvingen. Bolter som ikke oppfyller kravene skal skiftes. Prosedyre for utskifting skal forelegges byggherren til uttalelse.

Dokumentasjon

All ikke-destruktiv kontroll (NDT) skal dokumenteres slik at de inspiserte områder lett kan identifiseres og slik at kontrolldokumentasjonen lett kan mangfoldiggjøres. Dokumentasjonen skal identifisere og lokalisere sveisefeilene og stadfeste hvorvidt disse er innenfor eller utenfor akseptkriteriene. Sveisefeilene skal angis på skisser som viser beliggenhet både langs sveisene og i sveisetvernsnittet.

For ultralydkontroll skal alle ekko som overstiger 50 % av referansehøyden for kontrollklasse 2 og 20 % for kontrollklasse 3 rapporteres. Rapporten skal inneholde posisjon av sveisefeil, ekkohøyde, lengde, dybde under overflaten og type feil. Dersom type feil ikke med sikkerhet kan konstateres, skal sannsynlig feiltipe angis.

Utførelse

Ikke-destruktiv kontroll (NDT-kontroll) av sveiser skal ikke utføres tidligere enn 24 timer etter arbeidsutførelsen. Generelle krav til NDT-kontroll av sveiste forbindelser er angitt i NS-EN 12062.

Røntgenkontroll skal utføres i henhold til NS-EN 1435. For sveiser i Kontrollklasse 3 og for sveiser i Kontrollklasse 2 med tykkelse over 25 mm skal teknikker i Klasse B brukes. For øvrige sveiser vil teknikker i Klasse A bli akseptert. Ultralydkontroll av sveiseforbindelser i plater skal utføres i henhold til DNV Classification note no. 7-Non-destructiv Testing, revisjon desember 2004.

Ultralydkontroll av rørknutepunkt kan utføres i henhold til API RP 2X, etter avtale med byggherren.

Magnetpulverkontroll skal utføres i henhold til NS-EN 1290. Det bør benyttes AC yokes. Hvis metoden med "prods" (direkte strømgjennomgang) blir benyttet, skal en være forsiktig slik at en unngår lokal oppvarming av testoverflaten. Blybelagte eller myke elektroder skal benyttes. Entreprenøren skal utarbeide prosedyrer for all NDT-kontroll og framlegge disse for godkjenning av byggherren.

Personell

De nødvendige kvalifikasjoner for personell som utfører sveiseinspeksjon og ikke-destruktiv kontroll, skal dokumenteres.

Personell som utfører sveiseinspeksjon, skal være kvalifisert etter NS 477 /IW1/EWI eller tilsvarende anerkjent norm, eller kunne dokumentere tilsvarende kompetanse.

Personell som utfører ikke-destruktiv kontroll, skal være sertifisert i henhold til EN 473 eller tilsvarende. Sertifiseringsnivå er avhengig av arbeidet som skal utføres, men skal normalt være i nivå II for operatører og III for personell som utarbeider prosedyrer og som har et overordnet ansvar for kontrollarbeidet.

- x) Som prosess 85.1. Enhet: tonn

85.25 Skruede forbindelser

- a) Omfatter all tilsetning av skruer.
- b) Se prosess 85.13
- c) Generelt

Skruelengden skal være så stor at man ved tilsetning for hånd (løs tilsetning) får mutterne helt påskrudd (full mutter) med utstikkende minst en hel gjenge.

Skruhode og mutter skal ha fullt anlegg mot godset og eventuelle underlagsskiver. Om nødvendig anvendes skråskive og muttersikring. Alle knuteplater, lasker, for o.l., skal ha fullt anlegg.

Alle hull skal bores. Stansing av hull skal ikke forekomme uten etter godkjenning av byggherren i hvert enkelt tilfelle.

De enkelte ståldeler forbores før sammensetningen med hull diameter ca. 3 mm mindre enn angitt dimensjon. I enkelte tilfelle, hvor entreprenørens arbeidsmetode resulterer i stor nøyaktighet, kan byggherren gi tillatelse til at differansen reduseres. Brotsjving (oppboring) til endelig diameter skal foregå mens konstruksjonen ligger sammenbygget i verkstedet, dersom ikke annet er angitt i *den spesielle beskrivelsen*. Under brotsjvingen skal de enkelte deler være så godt sammenholdt av skruer og dorer at fjæring eller forskyving ikke finner sted. Hullene skal være glatte og rene, med aksen rettvinklet på godset. Hvis det ikke oppnås rene hull ved vanlig brotsjving, skal det etter avtale eventuelt brotsjes videre til nærmeste større skruediameter, og tilsvarende større skruer anvendes. Etter endelig brotsjving skal hullkantene avfases.

Ved brudeler som ikke blir sammenbygget på forhånd, foregår endelig brotsjving under monteringen.

Før skruene isettes, skal byggherren varsles for kontroll av skruehullene.

Avskjæringsforbindelser, forspente og ikke forspente skruer i frie hull

Hulldiameteren skal maksimalt være 1,6 mm større enn skrueskaftdiameteren.

Skruene skal kunne settes på plass for hånd uten hammerslag eller liknende.

Ikke forspente skruer i frie hull skal ikke brukes i bærende deler av konstruksjonen.

Etter endt montering av en forbindelse skal alle skruer gås over på ny og tiltrekkes godt. Ikke forspente skruer låses med kjørnemerker ved hjelp av passende kjørnslag eller meiselhugg i flukt med mutterens overside.

Forspente skruer trenger ingen ytterligere låsing.

Avskjæringsforbindelser, tilpassede skruer

Hulldiameteren skal maksimalt være 0,2 mm større enn skrueskaftdiameteren.

Skruene skal kunne drives inn med lette slag. Gjengelengden skal være slik tilpasset at den delen av

skaffet som tilsvarer klemlengden er uten gjenger. Det skal derfor nyttes underlagsskiver under mutterne.

Etter endt montering etterstrammes og låses alle skruer som beskrevet for skruer i frie hull.

Friksjonsforbindelser

Hulldiameteren skal være $d + 1$ mm for M12 og M14, $d + 2$ mm for M16 til og med m²⁴ og $d + 3$ mm for m²⁷ og større.

Skrueene skal kunne settes på plass for hånd uten hammerslag eller liknende.

Det skal være underlagsskive både under hode og mutter.

Det skal være minimum 4 gjenger innenfor mutteren. Det skal videre være minimum 1 hel gjengehøyde utenfor mutteren etter oppspenning.

Alle kontaktflater og alle lasker og før i friksjonsforbindelser skal blåserenses og metalliseres og påføres tie-coat sealer, men ikke males. Metallbelegget skal være min. 30 µm, maks. 50 µm, hvis ikke annet er angitt i *den spesielle beskrivelsen*. Kommer det maling inn på kontaktflatene, skal den fjernes ved blåserensing med påfølgende metallisering. Det påses at det under sjauing, transport og montering ikke kommer fett eller andre forurensninger på friksjonsflatene. Forurensninger tillates kun fjernet ved blåserensing. Dersom friksjonsflatene er angrepet av hvitrust, må denne fjernes. Friksjonsflater i montasjeforbindelser beskyttes (emballeres) under transport og under lagring. Skruene forspennes som angitt nedenfor.

Forspenning av skruer

Stramming av en friksjonsforbindelse til spesifisert forspenningskraft skal foretas etter en av metodene angitt nedenfor, se NS 3464 og NS-EN 14399-2. Dersom ikke annet er gitt i *den spesielle beskrivelsen* skal den kombinerte metoden benyttes.

- momentmetoden
- lastindikerende metode
- kombinert metode

Før stramming etter en av metodene angitt ovenfor skal skrueforbindelsen forstrammes til fullt anlegg mellom platene. Forstrammingskraften skal minst være 1/4 av spesifisert prøvelast. Forstrammingen skal starte i senter av skruegruppen og gå mot kantene. Om nødvendig gjentas denne forstrammingen for å ta opp all slakk i forbindelsen. Normalt kan forstrammingen oppnås ved bruk av lufttrekker til verktøyet begynner å slå.

Ved bruk av strammeutstyr som skal kalibreres, skal kalibrering foretas minst en gang pr. skift, ved skifte av fasthetsklasse og ved endring av skruedimensjon.

Ved momentmetoden benyttes en kalibrert momentnøkkel. Momentnøkkelen skal være kalibrert med en nøyaktighet på ± 5 %.

Momentnøkkelen skal innstilles på minimum det moment som er nødvendig for å oppnå prøvelast. Dette momentet bestemmes ved kalibreringsprøver utført i strekkprøveapparat med et utvalg av de skruer som anvendes i forbindelsen (skrue med smøremiddel, skiver og mutter). En representativ prøve skal bestå av minimum 6 skruer for hver dimensjon og fasthetsklasse som skal benyttes.

Etter forstramming strammes forbindelsen med den forhåndsinnstilte momentnøkkelen ved å starte i senter og gå mot kantene. Strammingen gjentas etter samme mønster til alle skruer er fullt strammet.

Lastindikerende metode omfatter bruk av lastindikerende strammeverktøy som registrerer strekk i skruen. Utstyr som baseres på torsjon tillates ikke.

Strammeverktøyet skal kalibreres på samme måte som ved momentmetoden ved at minimum 6 skruer av hver dimensjon og fasthetsklasse testes i strekkprøveapparat.

Etter forstramming strammes forbindelsen til prøvelast ved å starte fra senter og ut til kantene. Om nødvendig gjentas strammingen til alle skruene har oppnådd prøvelasten.

Ved den kombinerte metoden skal alle boltene, etter forstramming, strammes med en forhåndsinnstilt momentnøkkel til de har oppnådd 2/3 av spesifisert prøvelast. Kalibrering av momentnøkkel foretas som for momentmetoden.

Mutterens posisjon i forhold til skrueskaffet merkes og endelig oppstramming til prøvelast foretas ved å dreie mutteren minst den vinkel som er nødvendig for å oppnå prøvelast.

Denne vinkelen bestemmes ved prøver utført med kalibrert momentnøkkel i strekkprøveapparat med et utvalg av de skruer som anvendes i forbindelsen (skrue med smøremiddel, skiver og mutter). Sammenheng mellom dreievinkel og påført moment registreres. En representativ prøve skal bestå av minimum 6 skruer for hver dimensjon og fasthetsklasse som skal benyttes.

Normale verdier for dreievinkelen vil kunne variere fra 60° til over 120° avhengig av forbindelsens tykkelse.

- e) Skruene skal kontrolleres iht. nedenstående tabell:

Kontrollklasse	Før montasje	Etter montasje	
	Kontroll i strekkprøveapparat	Visuell kontroll	Kontroll med momentnøkkel
1	-	20 %	-
2	forhåndsprøving	100 %	5 %
3	forhåndsprøving	100 %	100 %

Forhåndsprøving

Før skruer til friksjonsforbindelser tas i bruk skal et passende utvalg påført valgt smøremiddel prøves av entreprenøren. Dersom ikke annet er gitt i *den spesielle beskrivelsen* skal minimum 6 stk. av hver dimensjon, lengde, fasthetsklasse og produksjonsserie prøves med mutter og skiver. For alle metodene gjelder at skruene skal ha tilstrekkelig deformasjonskapasitet. Kravene til deformasjon er:

- Etter at skruene er strammet til prøvelast, skal mutterens posisjon i forhold til skrueskaftet merkes og mutteren dreies til maksimal last er oppnådd. Dreiningen skal være minimum 60°. Prøvingen foretas i strekkprøveapparat med kalibrert momentnøkkel.
- Forbindelsen dreies videre til brudd (gjengestripping eller brudd). Dreiningen skal være minimum 180° fra prøvelastposisjon.

Sammenheng mellom strekkraft, moment og dreievinkel registreres. Det avgjøres hvorvidt smøremiddelet er tilfredsstillende, dvs. at momentbelastningen i skrueskaftet ikke blir for stort. Skruene skal ikke tas i bruk før resultatet av prøvingen er godkjent av byggherren.

Visuell kontroll etter montasje

For visuell kontroll skal skruer og mutter merkes etter forstramming og før tiltrekking slik at tiltrekkingsvinkelen kan fastslås.

Kontroll med momentnøkkel

Det kontrolleres med en kalibrert momentnøkkel at det forhåndsbestemte moment er oppnådd. Kalibrering av momentnøkkel foretas som for momentmetoden.

- x) Enhet: kg

85.26 Utlegg

- a) Omfatter prøvemontasje og sammenstilling av konstruksjonsdeler.
- c) Alle større konstruksjonsdeler skal prøvemonteres/sammenstilles i verksted dersom ikke annet er angitt i *den spesielle beskrivelsen*. Hovedhensikten med utlegget er å sikre riktig geometri for ferdig bru. Utlegget må planlegges slik og ha en slik lengde at dette oppnås. Alle montasjeskjøter for hovedbærere skal prøvemonteres. Sammenbyggingen skal skje på solide underlag. Oppplagringspunktene skal plasseres slik at konstruksjonen ikke påføres uheldige krefter. For både horisontale og vertikale utlegg gjelder at konstruksjonen ikke skal påkjennes av ytre krefter (ligge spenningsløs). For plane fagverk og rette platebærere kan sammenstillingen, dersom ikke annet er angitt i *den spesielle beskrivelsen*, foretas som plant utlegg. Det kan også forlanges hel eller delvis sammenbygning i rommet. For skrueforbindelser som ikke kan sammenstilles i verksted, skal oppbrottsjving av hull til full størrelse foretas under montasjen. Platebærere og kassebærere som produseres i seksjoner som skal sammensveises under montasje, skal utlegges i verkstedet slik at sveisefuger i montasjeskjøten kan tilpasses og geometri kontrolleres. Ved sammenstillingen skal det tas hensyn til forventet sveisekrymp. Eventuelle montasjebeslag skal tilpasses i utlegget slik at geometrien kan gjenskapes på brusedet. Ved kompliserte romlige konstruksjoner skal entreprenøren utarbeide en plan for sammenstillingen og geometrikontrollen i utlegget. Det skal da etableres et referansenett for målingene.
- e) All geometrikontroll skal dokumenteres og eventuelle avvik merkes. Målerapporten forelegges byggherren før han foretar sin kontroll.
- x) Som prosess 85.1. Enhet: tonn

85.3 Overflatebehandling av stålkonstruksjoner

- a) Omfatter rensing av ståloverflaten, levering og påføring av belegg samt flikking og reparasjon av overflatebehandlingen etter montasje. Prosessen omfatter også all vask/avfetting, spyling og annen rengjøring for fjerning av forurensing og støv etc.

Supplerende maling etter montasje inngår i prosess 85.43.

- b) I det følgende er korrosjonsbeskyttende system for ubehandlede ståloverflater beskrevet. Systemet er et såkalt duplekssystem bestående av et katodisk beskyttende metallbelegg og maling.

Valg av korrosjonsbeskyttende system skal gjøres av byggherren. Dersom ikke annet er angitt i *den spesielle beskrivelsen*, skal system nr. 1 med termisk sprøytet sink benyttes.

System 1. Metallisering pluss epoksy/polyuretan (dupleks system)

Forbehandling: Om nødvendig alkalisk vask, avfetting og spyling med rent ferskvann.

Blåserensing: Renhet: Sa3

Ruhet: Medium G, Ry5= 50-85 µm

Beleggssystem:

1. Minimum 100 µm ren, termisk sprøytet sink
2. 25-30 µm epoksy polyamid tie-coat sealer
3. 100-125 µm epoksymastik
4. 60-100 µm polyuretan eller polyuretan-akryl

For siste strøk velges tykkelse i samsvar med produsentens anvisninger for den aktuelle malingstype (kfr. teknisk datablad)

Total beleggtykkelse: Minimum 285 µm. Alle oppgitte tykkelser er tørrfilmtykkelser.

Vedlikeholdssystemer fremgår av prosess 88.48

Hvert strøk skal ha ulik farge. Fargekode på siste dekkstrøk skal fremgå av *den spesielle beskrivelsen*.

De ulike malingsprodukter og ev. tilsetninger, tynnere etc. som skal anvendes skal være fra samme leverandør. Leverandøren skal levere tekniske datablad som inneholder følgende opplysninger:

- Krav til forbehandling
- Volum % fast stoff
- Våtfilmtykkelse/tørrfilmtykkelse (maks/min spesifisert)
- Overmalingsintervall ved 5, 10 og 23 °C (maks, min)
- Anbefalt tynner (mengde og type)
- Teoretisk dekkevne
- Anbefalinger/krav vedrørende påføring

Malinger i beleggssystem 1 skal prekvalifiseres i henhold til ISO 20340 Procedure A. Malinger som tilfredsstiller krav i NORSOK M-501, "System no. 1", er prekvalifisert. (Sinkrik primer erstattes med termisk sprøytet sink og tie-coat i beleggssystemet)

Tabell 85.3-1: Akseptkriterier for malesystem i beleggssystem 1	
Test	Akseptkriterier
ISO 20340	Akseptkriterier angitt i ISO 20340 gjelder. I tillegg gjelder: Adhesjon over 5 MPa før test og mindre enn 50 % reduksjon etter test (NS-EN ISO 4624) Kritting: Rating 2 eller mindre (NS-EN ISO 4628-6) Overmalbar med toppstrøk etter testing uten mekanisk bearbeiding av overflate. Adhesjon minst 5 MPa (NS-EN ISO 4624)

Tie-coat sealer skal være av type tokomponent upigmentert epoksy polyamid.

I tillegg til prekvalifisering kreves dokumentert betydelig erfaring med beleggssystemet med hensyn til korrosjonsbeskyttende effekt, generell nedbrytning og overmalbarhet med vedlikeholdsbelegg.

Byggherren forbeholder seg likevel retten til å avvise prekvalifiserte systemer med bakgrunn i dårlige erfaringer fra egne eller andres konstruksjoner.

Alle malingsprodukter og løsningsmidler skal være lagret i den originale emballasjen og være merket etter leverandørens retningslinjer. Produksjonsnummer og holdbarhetsdato skal vises på alle beholdere.

- c) Entreprenøren skal utarbeide detaljerte prosedyrer for påføring av belegget. Prosedyren skal forelegges leverandøren for godkjenning. Prosedyren oversendes byggherren for kommentarer.

For alle systemene gjelder at utførelsen skal være i henhold til de etterfølgende prosesser og leverandørens tekniske datablad. Der det er uoverensstemmelser mellom prosessene og databladene, skal byggherren informeres og valg foretas i samråd med leverandøren.

Generelle utførelseskrav

Dersom ikke annet er angitt i *den spesielle beskrivelsen*, skal overflatebehandlingen, med unntak av flikking etter montasje og ev. siste dekkstrøk, gjøres ferdig i verkstedet eller under tak før montasje. For å unngå korrosjon på stål og hvitrust på sink, skal blåserensing og påføring av termisk sprøytet sink og malingsystem skje uten transport eller mellomlagring utendørs eller i fuktige omgivelser og med minst mulig tid mellom hver operasjon.

For påføring av malingsystem utføres de enkelte arbeidsoperasjoner innenfor tidsvindu i henhold til malingsleverandørs anbefaling. Overflatebehandlingen skal i størst mulig grad gjennomføres før de enkelte deler sammenbygges, slik at alle deler får den foreskrevne behandling.

Om nødvendig vaskes/avfettes overflaten med et alkalisk vaskemiddel og spyles med rent ferskvann slik at alle forurensninger (olje, fett, salter, vaskemiddel etc.) fjernes.

Dersom overflaten er sterkt forurenset av sveiserøyk, kjemikalier, tungtløselige fettstoffer etc., må entreprenøren utarbeide spesielle prosedyrer for rengjøring. Disse forelegges byggherren for kommentarer.

All blåserensing, metallbelegning og maling skal foregå ved temperaturer over 5 °C. Relativ fuktighet skal være lavere enn 70 % for blåserensing og metallisering og lavere enn 80 % ved maling. Stålets temperatur skal ligge minst 3 °C over duggpunktet ved påføring av metallbelegg og primer, og minst 2 °C over ved de påfølgende malingsstrøk.

Ståloverflater som skal overflatebehandles, skal rengjøres ved blåserensing. Malte eller metalliserte flater som er blitt forurenset, skal omhyggelig rengjøres før nytt lag maling påføres, se prosess 85.33.

Alt personell som utfører overflatebehandling skal ha "Fagbrev for maskin- og industrimaler". Ufaglært personell skal kun delta etter individuell forhåndsgodkjenning av byggherren.

Montasjeskjøter

I område ved montasjesveis avtrappes de ulike lagene (blåserensing, termisk sprøytet sink, maling) med ca 100 mm for hvert lag. Det bør ikke benyttes maskering da dette vil gi markerte overganger. Alle grader i overgangene mellom de ulike lag skal utjevnes ved lett skraping med glassplate eller lett sliping. Det skal være min. 100 mm bart stål på hver side av skjøten. Når skjøtesonene er blåserenset etter utført sveising, skal overgangen metall/renset stål skrapes med glassplate eller slipes for å fjerne ujevnheter i den termisk sprøytete sinken. Deretter bygges overflatebehandlingen av skjøtesonene opp som ellers på konstruksjonen.

For overflatebehandling av friksjonsflater i friksjonsforbindelser vises det til prosess 85.25.

Reparasjoner av overflatebehandling:

Hvitrust på termisk sprøytet sink skal fjernes før overmaling. Dersom hvitrust ikke lar seg fjerne uten at metalliseringen forringes, skal stålet blåserenses til Sa 3 og metallisering utføres på nytt.

Ved skader i malingsbelegget skal kanter pusses ned og området rengjøres før det males på nytt med de antall strøk som er skadet (med sprøyte for store reparasjoner og med kost for mindre områder). Er skaden på en kant, hjørne e.l. og reparasjonen utføres med sprøyte, skal det i tillegg males lokalt med kost mellom strøkene (stripecoates).

Dersom den termisk sprøytete sinken er skadet, rengjøres området og skaden repareres med sinkrik primer som angitt for Vedlikeholdssystem 2 i prosess 88.48. Deretter påføres epoksy tiecoat sealer og det samme malingsystem som på brua for øvrig. Større skader, dvs. skader større enn 50x50 mm, blåserenses til rent stål og metalliseres på nytt.

- e) Kontrollen skal utføres iht. utarbeidet kontrollplan utarbeidet av entreprenøren. Personer som er ansvarlige for inspeksjon og verifisering av kontrollarbeidet skal være kvalifisert iht. NS 476 "Regler for godkjenning av inspektører for overflatebehandling". Kontrolløren skal kunne dokumentere relevant praksis og kunnskaper tilsvarende NS 476.

Alle forhold på produksjonsstedet/byggeplassen som påvirker kvaliteten på overflatebehandlingen, slik som vær og vind, temperatur, luftfuktighet, duggpunkt, ståltemperatur, etc. skal registreres minst to ganger pr. skift og alltid når forholdene endres vesentlig. Registreringer skal oppbevares og oversendes byggherren på forlangende.

For kontrollen skal entreprenøren minst ha følgende standarder og utstyr tilgjengelig:

- NS-EN ISO 8501-1 (Atlas for visuell kontroll av overflatens renhet)
- Utstyr for tape test (NS-EN ISO 8502-3)
- Utstyr for Bresle test (NS-EN ISO 8502-6)
- ISO Surface profile comparator (NS-EN ISO 8503-1)
- Magnetisk tørrfilmtykkelsemåler
- Våtfilmtykkelsemåler
- Hygrometer/Psycrometer
- Lufttermometer
- Ståloverflatetermometer
- Duggpunktskalkulator
- Tape - ASTM D3359
- Skarp tynn kniv
- Mikroskop med lys, 30 x
- Inspeksjonsspeil
- Adhesjonstester (NS-EN ISO 4624)

Heft sjekkes i enkeltpunkter for termisk sprøytet sink og for maling mellom hvert strøk når malingsystemet er tørket og herdet. Fortrinnsvis måles heft på separate prøveplater som forbehandles og belegges parallelt med selve konstruksjonen. Heft måles iht. NS-EN ISO 4624 Pull-off test. Heft for termisk sprøytet sink målt under produksjon skal være minst 3,5 MPa og for maling minst 2 MPa. Skader etter heftprøver skal utbedres.

Før påføring av tie-coat skal termisk sprøytet sink kontrolleres visuelt for skader, ujevnheter og forekomster av hvitrust (sinkoksyd og sinkhydroksyd).

Våtfilmtykkelse skal sjekkes jevnlig under påføring. Dersom ikke annet er nevnt i *den spesielle beskrivelsen* skal tørrfilmtykkelsen kontrolleres for hvert strøk og for det totale maling/beleggsystemet.

Hvert strøk maling kontrolleres visuelt for helligdager, mekaniske skader, pinholes osv.

Kontrollen utføres i et omfang som angitt i tabell 85.3-2 dersom ikke annet er angitt i *den spesielle beskrivelsen*.

Kontr oll klasse	Flate	Visuell kontrol l	Kontroll av heft 1)	Kontroll av tykkelse
2	Store plane flater uten stivere 2)	100 %	En kontroll pr. 40 m ² flate.	En kontroll pr. 20 m ² flate.
	Store plane flater med stivere 3)	100 %	En kontroll pr. 20 m ² flate.	En kontroll pr. 10 m ² flate.
	Små flater eller komplisert geometri 4)	100 %	En kontroll pr. 10 m ² flate og minst en kontroll pr. 10 element. 5)	En kontroll pr. m ² flate og minst en kontroll pr. element. 5)
3	Alle flater	100 %	En kontroll pr. m ² flate og minst en kontroll pr. 5 element. 5)	4 kontroller pr. m ² flate og minst 4 kontroller pr. element. 5)

1) Omfang som nedenfor dersom ikke annet er angitt i *den spesielle beskrivelsen*. Destruktive heftprøver kan, etter avtale med byggherren, tas på spesielle prøveplater som belegges parallelt med selve arbeidet

2) Utvendige kasser og store livplater, platebærere

3) Vanlige platebærere

4) Fagverksstaver og områder med mye stivere etc.

5) Som element regnes ferdig enhet fra verksted som skal monteres på brused e.l. (fagverksstav, tverrkryss, bjelke osv.)

Tykkelser skal kontrolleres med magnetisk tykkelsesmåler iht. NS-EN ISO 2178. Måler kalibreres hver fjerde brukstid ved bruk av folier i det aktuelle tykkelsesområdet. Det skal kalibreres på planslipt flate og det gjøres et fradrag på 20 µm på de verdier som måles for belegg på blåserenset flate dersom ikke annet er gitt i *den spesielle beskrivelsen*.

Hver punktmåling er et gjennomsnitt av tre målinger i avstand 100 mm. Ingen punktmåling, dvs gjennomsnitt av tre målinger, skal være mindre enn 90 % av spesifisert tykkelse.

Eksempel på avlesninger:

Beskrivelse av belegg/tykkelse	Avlesninger kalibrert på blåserenset flate	Avlesninger kalibrert på planslipt flate
Sink, min. 100 µm	Min. 100 µm	Min. 120 µm
1. Strøk maling, min. 25 µm	Min. 125 µm	Min. 145 µm
2. Strøk maling, min. 100 µm	Min. 225 µm	Min. 245 µm
3. Strøk maling, min. 60 µm	Min. 285 µm	Min. 305 µm

Avlesninger skal registreres. Registreringer skal oppbevares og oversendes byggherren på forlangende.

- x) Mengden måles som summen av den del av ståldelenes overflate som skal overflatebehandles. Overflaten beregnes for hvert enkelt posnummer i materiallisten uten fradrag for hull og uten tillegg for skrueforbindelser og lignende. Enhet: m²

85.31 Kvalifisering av arbeidsprosedyrer

- a) Omfatter kvalifisering av arbeidsprosedyrer før arbeidene starter.
- b-c) Prosedyreprøvene foretas på prøveplater med størrelse min 0,5 m². Dersom flere systemer skal brukes, gjennomføres minimum en prøve med hvert system.

Omfang av prøveprosedyrer skal fremgå av *den spesielle beskrivelsen*.

Alle arbeidsprosedyrer skal utføres på stedet, og det skal foretas min. en prøve før arbeidene starter og så en pr. måned i løpet av entreprisen.

Byggherren kan pålegge entreprenøren å foreta ytterligere prosedyreprøver dersom forholdene tilsier det. Entreprenøren skal til enhver tid ha resultatene tilgjengelig for byggherren.

- e) Det føres journal og utføres kontroller som beskrevet i prosessene 85.3.
- 100 % visuell kontroll etter hver arbeidsoperasjon. Det kontrolleres spesielt at det ikke oppstår nålestikk i malingsstrøk. Gjelder spesielt for sealer/tie-coat på termisk sprøytet sink.
 - Renhet iht. NS-EN ISO 8501-1
 - Renhet iht. NS-EN ISO 8502-3, tape test. En kontroll pr. prøve
 - Renhet iht. NS-EN ISO 8502-6 (Bresle-metoden) En kontroll pr. prøve.
 - Ruhet iht. NS-EN ISO 8503-1. En kontroll pr. prøve
 - Heft iht. NS-EN ISO 4624 Pull-off test. En kontroll pr. prøve
 - Tørrfilmtykkelse. Tre målinger pr. prøve.
- x) Mengden måles som antall prosedyreprøver. Enhet: stk

85.32 Avfetting og vask

- a) Omfatter rengjøring av ståloverflaten for å fjerne olje, fett, salter etc. samt spyling med rent ferskvann.
- Prosessene gjelder kun førstegangs rengjøring ved mottak av stål. Eventuell gjentatt rengjøring pga. ny forurensing skal være inkludert
- Prosessene benyttes ikke når entreprenøren er ansvarlig for innkjøp, transport og håndtering av stålet. I så fall skal all nødvendig rengjøring være inkludert i øvrige prosesser.
- b-c) Ståloverflaten avfettes/vaskes med et alkalisk vaskemiddel og spyles med rent ferskvann slik at alle forurensinger, (olje, fett, salter, vaskemiddel etc.), fjernes.
- Dersom overflaten er sterkt forurenset av sveiserøyk, kjemikalier, tungtløselige fettstoffer etc., må entreprenøren utarbeide spesielle prosedyrer for rengjøring. Disse forelegges byggherren for kommentarer.
- x) Som prosess 85.3. Enhet: m²

85.33 Blåserensing

- a) Omfatter blåserensing av ståloverflaten med metallisk eller ikke metallisk blåsemediel.
- b) Metalliske blåsemedier skal ha egenskaper iht. NS-EN ISO 11124. Ikke metalliske blåsemedier skal oppfylle kravene i NS-EN ISO 11126. Blåsemediel skal velges slik at spesifisert ruhet og renhet oppnås.
- c) Blåserensing utføres med trykkluft eller slynge. Ved bruk av slynge, må ekstra blåserensing med skarpkantet grit påregnes for å tilfredsstille ruhetskravet. Trykkluften skal være tørr og oljefri. Fettete eller oljeimpregnerte gjenstander må avfettes/vaskes før de blåses. Dersom ikke annet er angitt av leverandøren eller i *den spesielle beskrivelsen* gjelder følgende krav:
- Renhet: Sa 3 iht. NS-EN ISO 8501-1
 - Kloridmengde skal være maks 20 mg/m² iht. NS-EN ISO 8502-6
 - Ruhet: 50-85 µm iht. NS-EN ISO 8503-1 G segment 3
- Stålmateriale må lagres og blåserenses under slike forhold at kondens ikke oppstår. Rensede flater må ikke berøres med bare fingre, eller utsettes for regn, fuktig saltholdig luft, oljedrypp eller annen form for forurensing. Etter blåsing må alle løse rester av blåsemediet, blåses eller helst suges bort fra ståloverflaten.
- Blåserensede flater skal snarest mulig påføres første lag av det valgte korrosjonshindrende belegg. Ved det minste tegn til synlig rustdannelse på flater som er rengjort til Sa3 kreves omblåsing og ny fjerning av løse partikler.
- e) Overflateruhet kontrolleres iht. NS-EN 8503-1. Renhet mht. støv kontrolleres med tapetest iht. NS-EN ISO 8502-3. Saltmengde kontrolleres iht. NS-EN ISO 8502-6.
- x) Som prosess 85.3. Enhet: m²

85.34 Metallisering

- a) Omfatter varmsprøyting (termisk sprøyting) med sink og varmforsinking.
- x) Som prosess 85.3. Enhet: m²

85.341 Metallisering ved varmsprøyting med sink

- a) Omfatter varmsprøyting (termisk sprøyting) med sink.
- b-e) Ståldelene sprøyteforsinkes innen 4 timer etter blåserensing.

All varmsprøyting skal foretas iht. NS-EN ISO 2063, og belegget skal tilfredsstille kravene i denne standard. Dersom ikke annet er angitt i *den spesielle beskrivelsen* forlanges det en minimumstykkelse på 100 µm. Metallbelegget skal påføres med jevnest mulig tykkelse. Belegg som er ujevnt (bølget) og med store tykkelsesvariasjoner kan bli krevd fjernet, og nytt belegg påført. Det samme gjelder hvis en ved måling

finner flere punkter som har mindre tykkelse enn spesifisert verdi, (100 µm).

Før videre behandling skal byggherren varsles for ev. uavhengig kontroll av beleggykkelse og heft.

- x) Som prosess 85.3. Enhet: m²

85.342 Varmforsinking

- a) Omfatter forbehandling og metallisering basert på varmforsinking, (dypping i flytende sink). Ved overmaling omfatter prosessen også avfetting/vask og lett blåserensning før maling.
- b-e) Med varmforsinking forstås sinkbelegging ved neddypping i flytende sink. All forbehandling med alkalisk avfetting og beising samt varmforsinking skal foretas iht. NS-EN ISO 1461, og belegget skal tilfredsstillere kravene i denne standard.

Ståloverflaten forbehandles med alkalisk avfetting for fjerning av fett og annen forurensning og beising for fjerning av korrosjonsprodukter og glødeskall.

Valg av beleggykkelse

Dersom tykkelse på varmforsinket belegg skal være større enn minimumstykkelse beskrevet i NS-EN ISO 1461 vil dette fremgå av andre deler av prosesskoden som refererer til denne prosessen eller det skal fremgå av *den spesielle beskrivelsen*. Det er en forutsetning at valg av forbehandling, stålmateriale og godstykkelse gjør det mulig å oppnå spesifisert tykkelse på sinkbelegget.

Beleggykkelsen inndeles i følgende klasser, avhengig av behovet for beskyttelse, godstykkelse og grunnmaterialets sammensetning og overflatebeskaffenhet:

Klasse A:

Beregnet på gjenstander til alminnelig bruk. Beleggykkelsen i tabell 85.342-1 svarer til minste beleggykkelse i NS-EN ISO 1461 og kan oppnås på de fleste stål- og støpejernsorter.

Klasse B:

Beregnet på gjenstander til svært korrosivt miljø og/eller når det kreves lang levetid. Denne klassen vil være aktuell for de fleste av Statens vegvesens konstruksjoner langs veiene, som ikke i tillegg skal ha dekkjikt. Beleggykkelsene i tabell 85.342-1 kan oppnås på varmvalsede, silisiumtettede stålsorter og på varmvalsede stålsorter uten silisium hvis overflaten er blåsrenset med stålkuler.

Klasse C:

Beregnet på gjenstander i ekstremt korrosivt miljø og/eller når det kreves ekstra lang levetid. Beleggykkelsene i tabell 85.342-1 kan oppnås på varmvalsede, silisiumtettede stålsorter hvis silisiuminnholdet er over 0,3 %.

Merknad:

Før klasse B eller C foreskrives må egnet stålsort være spesifisert. Videre bør utførende varmforsinker rådspørres. Blank overflate med ren sink kan ikke oppnås for klasse B og C.

Tabell 85.342-1: Tykkelse på sinkbelegg ved varmforsinking						
Produkt (nominell tykkelse, t)	Klasse A		Klasse B		Klasse C	
	Min. tykkelse lokalt	Gjennomsnittstykkelse på hver gjenstand	Min. tykkelse lokalt	Gjennomsnittstykkelse på hver gjenstand	Min. tykkelse lokalt	Gjennomsnittstykkelse på hver gjenstand
mm	µm	µm	µm	µm	µm	µm
t > 6	Se NS-EN ISO 1461, Tabell 2		100	115	190	215
3 < t ≤ 6			85	95	115	140
1,5 < t ≤ 3			60	70	Ikke anvendelig	
Små gjenstander 1)						
Støpegods						

1) Små gjenstander som varmforsinkes i kurver og siden sentrifugeres for at overskuddssink skal fjernes.

Ved varmforsinking utløses indre spenninger i materialet, slik at skadelige deformasjoner kan oppstå. Eventuell kaldretting skal skje i samråd med byggherren.

Hvis varmforsinkingen blir skadet, f.eks. ved boring av hull eller kaldskjæring i ferdig forsinkede ståldeler, må dette utbedres omgående. Byggherren bestemmer om Vedlikeholdssystem 3 (prosess 88.48) eller metallisering skal brukes. Ved autogenskjæring må herdesonen slipes bort før behandling.

Varmforsinket stål som skal påføres maling eller pulverlakeres, skal ikke håndteres, transporteres eller mellomlagres utendørs eller i fuktige omgivelser. Det skal være minst mulig tid mellom varmforsinking og videre belegning. Dette for å unngå hvitrust.

Nupper og klumper skal generelt fjernes etter varmforsinking. Varmforsinkede flater som skal males, avfettes/vaskes og blåserenses svært lett med finsand (0,2 - 0,5 mm) og løse partikler fjernes.

Varmforsinkede flater som skal pulverlakeres skal ikke blåserenses.

Når det gjelder varmforsinking av skruer, muttere og gjengede detaljer, vises det til prosess 85.13 og NS-EN ISO 10684.

- x) Som prosess 85.3. Enhet: m²

85.35 Påføring av maling/ organiske belegg

- a) Omfatter alle materialer, arbeider og utstyr for påføring av maling/organiske belegg, så som priming, grunnmaling og dekkmaling

- c) Rengjøring

Metallisering eller malingsbelegg som er blitt forurenset, skal avfettes/vaskes og rengjøres grundig før videre maling. Utføres som beskrevet i prosess 85.3.

Påføring

Alle malingsprodukter skal omrøres med drill eller tilsvarende for å blande pigmenter og væske tilfredsstillende. Etter omrøring skal det sikres at innrørt luft får tid til å slippe ut.

Når det gjelder blanding og tynning, samt påføringsmetode og utstyr, skal malingsleverandørens retningslinjer følges.

Maling med tunge pigmenter, f.eks. sink skal omrøres kontinuerlig under påføring.

Malingen påføres normalt med høytrykksprøyte eller pensel i den tykkelse og i de antall lag som er angitt for det valgte malingsystem. I enkelte tilfeller kan såkalt malerhanske benyttes (kabler, rekkverkssprosser o.l.). Kompressorluft skal være fri for olje og vann.

Med unntak for fuktighetsherdende malinger, skal det under malerarbeider påses at det ikke kommer fuktighet til noen type maling. Påføringen skal bare skje når underlaget er absolutt fritt for fuktighet og omhyggelig rengjort for forurensninger. Når det gjelder krav til temperatur og luftfuktighet, vises det til "Generelle utførelseskrav" prosess 85.3 c. Om nødvendig må den del som skal males bygges inn og oppvarmes. Oppvarmingsmetoden skal godkjennes av byggherren.

Hvert strøk skal påføres kontinuerlig over hele flaten og være fritt for nålehull, porer, blærer og helligdager. Drypping, siging etc., skal unngås. Forekomst av slike skader fjernes umiddelbart og overflaten belegges på nytt.

Hvert strøk skal tørke og overmales i henhold til teknisk datablad gitt av malingsleverandør.

Områder som pga. konstruksjonens form og dimensjon er vanskelig tilgjengelig med sprøyte, samt skrueforbindelser, slipte kanter og avrundete hjørner, påføres et strøk maling med kost, (stripecoating), for å sikre tilfredsstillende beleggykkelse i disse områdene. Denne lokale behandlingen utføres før hvert av malingsstrøkene som skal påføres med sprøyte.

Tørrfilmykkelse på hvert strøk skal være i samsvar med malingsleverandørens tekniske datablad hvis ikke annet er angitt i *den spesielle beskrivelsen*. Tilsvarende gjelder for malingssystemets totale tykkelse.

Tekniske datablad skal være tilgjengelige på utførelsesstedet til enhver tid.

- x) Som prosess 85.3. Enhet: m²

85.351 Sealer/tie-coat på termisk sprøytet sink

- a) Omfatter sealer/tie-coat på metallbelegg for å beskytte og porefylle metalloverflaten.

- x) Som prosess 85.3. Enhet: m²

85.352 Epoksymastik

- a) Omfatter maling/belegning av stålkonstruksjoner med epoksymastik.

- x) Som prosess 85.3. Enhet: m²

85.353 Polyuretan/polyuretan-akryl

- a) Omfatter maling/belegning med polyuretan eller polyuretan-akryl.

- x) Som prosess 85.3. Enhet: m²

85.36 Pulverlakkering

- a) Omfatter forbehandling og pulverlakkering på varmforsinket gods. Varmforsinking inngår i prosess 85.342
- b) Testmetoder for prekvalifisering av pulverlakk:

Test	Akseptkriterier
ISO 20340	Akseptkriterier angitt i ISO 20340 gjelder. I tillegg gjelder: <ul style="list-style-type: none">• Adhesjon over 5 MPa før test og mindre enn 50 % reduksjon etter test (NS-EN ISO 4624)• Krittning: Rating 2 eller mindre (NS-EN ISO 4628-6)• Overmalbar med toppstrøk etter testing uten mekanisk bearbeiding av overflate. Adhesjon minst 5 MPa (NS-EN ISO 4624)

Det benyttes polyester pulverlakk dersom ikke annet er angitt i *den spesielle beskrivelsen*.

Fargekode på pulverlakk må fremgå av *den spesielle beskrivelsen*.

- c) Varmforsinking og pulverlakkering skal utføres i samme lokale uten transportering eller mellomlagring utendørs eller i fuktige omgivelser.

Anlegg skal være ISO 9001 godkjent eller ha NBI teknisk godkjenning for pulverlakkering.

Beleggsystem:

1. 90 µm metallisk sink påført ved dypping i smelte (Inngår i prosess 85.342)
2. Sinkfosfat eller sink-manganfosfat konverteringssjikt
3. Min 75 µm polyester pulverlakk eller tilsvarende produkt

Total beleggykkelse: Min. 165 µm

Det skal ikke forekomme hvitrust på flater som skal pulverlakkere.

For påføring utføres de enkelte arbeidsoperasjoner innenfor tidsvindu iht. lakkleverandørens anbefaling.

Dersom noen av de ovennevnte krav strider mot lakkleverandørs anbefaling, skal byggherren varsles og kravspesifikasjonen ev. justeres etter nærmere avtale mellom byggherre og leverandør.

Spesifisert tørrfilmstykkelse skal ikke være lavere enn det som ble benyttet ved kvalifiseringstesting og minimum 75 µm.

- e) Før pulverlakkering skal varmforsinking kontrolleres for forekomster av hvitrust (sinkoksyd og sinkhydroksyd).
- x) Som prosess 85.3. Enhet: m²

85.37 Forbehandling av brudekker i stål

- a) Omfatter forbehandling av brudekker i stål som forbehandling før fugtisolerings/slitelag som inngår i prosess 87.1.

- b-e) Det vises til prosess 83.3, 85.33 og *den spesielle beskrivelsen*.

Heft kontrolleres med avtrekksprøver i henhold til NS-EN ISO 4624. Det skal tas 1 prøve bestående av 3 enkeltavtrekk for hver påbegynt 50 m². Dersom de 5 siste prøvene tilfredstiller kravet, kan prøvningsfrekvensen reduseres til 1 prøve for hver 500 m². Heften skal være minst 2 MPa. Kontrollen utføres i henhold til prosess 85.3 og med samme omfang som angitt i tabell 85.3-2.

- x) Som prosess 85.3. Enhet: m²

85.4 Transport og montasje av stålkonstruksjoner

- a) Omfatter transport av ståldeler fra verksted til brusted, lossing, lagring i verksted og på brusted og montasje inklusiv all nødvendig justering for korrekt geometri iht. *den spesielle beskrivelsen*. I prosessen inngår alle kostnader for å levere stålkonstruksjonen fullt ferdig, og som ikke er tatt med i prosessen 85.1-3.
- c) Transport-, lagrings- og montasjeplan utarbeides av entreprenøren, kfr. *den spesielle beskrivelsen*. Planen skal forelegges byggherren for kommentarer.

Konstruksjonsdelene må ikke utsettes for skader under transport, lagring, sjauing og montasje. Dette gjelder så vel stål som korrosjonsbeskyttelse.

Ståldeler som lagres, skal legges på treunderlag minst 20 cm fra bakken. Legges flere lag på hverandre, legges plank imellom.

Delene må legges opp på en slik måte at vannet kan renne av og med god lufttilførsel til alle flater. Dette er spesielt viktig ved forsinkede flater for å unngå hvitrust.

Er lagrede ståldeler utsatt for sjøsprøyt eller forurensninger av noen art, skal de beskyttes ved fullstendig tildekning. Det må påses at det er god luftsirkulasjon under tildekningen.

Entreprenøren skal utarbeide beregninger og tegninger for løfteører, fester for transportsikring o.l. Det skal dimensjoneres for de dynamiske tilleggslaster som kan opptre. Alle dokumenter skal oversendes byggherren for kommentarer.

- e) Alle løfteører og fester for transportsikring skal kontrolleres iht. kontrollkasse 3. Kontrolldokumentasjon skal overleveres byggherren før transport kan finne sted.
- x) Som prosess 85.1. Enhet: tonn

85.41 Transport av stålkonstruksjoner

- a) Omfatter transport fra verkstedet til brustedet og lossing. Omfatter også eventuell lagring på brustedet.
- c) Ved båttransport skal deler som stables på dekk, dekket og beskyttes fullstendig mot sjøsprøyt. Dersom dette ikke er mulig, skal alt stål rengjøres grundig med høytrykkspyling, (100-150 bar), med rent vann ved ankomst til byggeplass, slik at saltnivået på rengjorte flater ikke overskrider 100 mg/m².

Ved landtransport må entreprenøren selv undersøke framkommeligheten for ev. kjøretøyer og skaffe de dispensasjoner som ev. kreves i denne forbindelse.

Kroker for heving av ståldelene skal være utført med gummierte sider eller liknende beskyttelse, slik at overflaten skades minst mulig. Vaier- eller kjettingstroppe uten mellomlegg rundt ståldelene skal ikke forekomme.

Ved sjøtransporter skal entreprenøren utarbeide beregninger av sjøtransporten iht. DNVs regelverk eller tilsvarende regelverk.

Hvor ikke annet er avtalt, foregår all transport på entreprenørens ansvar og risiko.

- x) Som prosess 85.1. Enhet: tonn

85.42 Montering av stålkonstruksjoner

- a) Omfatter intern transport på brustedet og montering av stålkonstruksjoner.

Omfatter også utarbeidelse av monteringsplan, utførelse av nødvendige målearbeider og eventuell rengjøring av forurensete komponenter.

- c) Ved høytragende konstruksjoner skal entreprenøren besørge varsling og oppsetting av varsellys i henhold til gjeldende regler.

Ved konstruksjoner over farvann skal entreprenøren innhente nødvendige tillatelser fra Kystdirektoratet/havnemyndighetene og besørge den merking og varsling som kreves.

Montasjen skal ledes av fagfolk med så vel praktisk som teoretisk kjennskap til stålkonstruksjoner.

Før montering påbegynnes, skal entreprenøren utarbeide en monteringsplan som forelegges byggherren for kommentarer. Monteringsplanen skal inneholde følgende:

- Beskrivelse av hvilke operasjoner som er nødvendig for å gjennomføre montasjen og rekkefølgen av disse.
- Tegninger og beskrivelse av maskinelt utstyr, stillaser og avstivinger som skal brukes i de ulike operasjoner, og beskrivelse av hvordan dette er tenkt brukt.
- Statistiske beregninger som klart viser hvilke krefter ståldelene er utsatt for i de ulike operasjonene, og at disse kan gjennomføres uten fare for konstruksjonens stabilitet og sikkerhet. Det skal ved beregningen tas hensyn til ev. vindlast iht. NS 3491-4. Det kan regnes med returperiode på 10 år.

Deler som under transport, eller på annen måte, er skadet (bøyet eller liknende), tillates ikke montert før tilfredsstillende utbedring er foretatt etter avtale med byggherren.

Deler som er forurenset av sand, skitt, olje, salt e.l., må gjøres rene før montering. Har delene vært i direkte kontakt med salt eller saltvann, f.eks. ved sjøsprøyt, skal de vaskes grundig i rent ferskvann med høytrykkspyling, (100-150 bar). Ved mer omfattende forurensning vil rengjøring bli vurdert i hvert enkelt tilfelle.

Brudelene skal sammenbygges i nøyaktig riktig form, med de i verkstedet målte overhøyder osv.

Endelig oppboring av hull i konstruksjoner som ikke har vært utlagt i verkstedet, eller innsetting av skruer i ferdige hull, må ikke foretas før konstruksjonens form og sammenpassing (rene hull) er kontrollert.

For montasjesveiser gjelder samme krav som for sveising i verksted, se prosess 85.24.

Montasjearbeider skal planlegges og utføres slik at ståldeler og korrosjonsbeskyttelse ikke skades. Ved montasjeskjøter skal tilstøtende korrosjonsbeskyttede flater skjermes omhyggelig mot sprut fra bearbeiding

og sveising.

Lagre skal monteres iht. leverandørens bestemmelser, dersom ikke annet er angitt i *den spesielle beskrivelsen*. Overføring av stålvekten til lagrene må utføres forsiktig.

Entreprenøren skal bekoste og sørge for den nødvendige avstaging og bardunering for forankring og sikring av stålkonstruksjonen i byggeperioden. Han skal sørge for at barduner, stag, hjelpekabler osv. ikke skader konstruksjonen.

Løfteører, fester for transportsikring samt alt annet montasjestål skal fjernes etter bruk dersom ikke annet avtales med byggherren. Tilstøtende flater tildekkes godt før arbeidene starter opp. Ståldelene brennes vekk i min. 5 mm avstand fra bærekonstruksjonen og det resterende slipes vekk ned til grunnmaterialet. Sliping foretas i valseretningen. Skader i korrosjonsbeskyttelsen utbedres som angitt i prosess 85.3

Samtlige nødvendige målinger utføres av entreprenøren. Det nødvendige grunnlag for disse, f.eks. brukse, pel nr. og høydefastmerke i rimelig nærhet av landkar eller pilarer, påvises av byggherren. Monteringen foregår på entreprenørens ansvar og risiko uansett byggherrens kontroll.

- x) Som prosess 85.1. Enhet: tonn

85.421 Rigg for montering av stålkonstruksjoner

- a) Omfatter alle tiltak som er nødvendig for å bringe kraner, montasjeutstyr og andre hjelpemidler i operativ stand på anlegget, f.eks. midlertidige understøttelser/fundamenter/forankringer/bardunfester, atkomst (som ikke er tatt med i hovedprosess 1), flytende rigg, montasjestillaser, osv. samt fjerning av rigg og provisorier etter bruk.
- c) Arbeidene skal utføres på betryggende måte i samsvar gjeldende Norsk Standard for materialer som benyttes, samt etter regler fra Statens Arbeidstilsyn.

Når det gjelder forholdene på stedet, vises til *den spesielle beskrivelsen*.

- x) Kostnaden angis som rund sum. Enhet: RS

85.422 Montasjearbeider

- a) Omfatter transport på montasjestedet, sammenbygging og justering samt alle arbeider som er nødvendig for å levere konstruksjonen(e) i samsvar med planene og *den spesielle beskrivelsen*.
- x) Som prosess 85.1. Enhet: tonn

85.43 Overflatebehandling etter montasje

- a) Omfatter levering og påføring av komplett korrosjonsbeskyttelse i montasjeskjøter og eventuelle resterende malingsstrøk som ikke er påført i verkstedet. Prosessen omfatter også forbehandling for belegningsarbeider på ståldekker, se prosess 85.37. Reparasjon av skader i belegget inngår i prosess 85.3.

b-c) Generelle krav

Overflatebehandling etter montasje skal, sammen med overflatebehandlingen i verkstedet, utgjøre en komplett overflatebehandling, kfr. prosess 85.3 og *den spesielle beskrivelsen*. Krav til materialer og utførelse er gitt i prosess 85.3.

Sveiste skjøter

Skjøtområdet rundt montasjesveiser rengjøres. Sveisen og områder som ikke var metallisert før montasje, se prosess 85.3 c, blåserenses. Det er viktig at områder som ikke skal blåserenses maskeres skikkelig for å hindre skader i belegget pga. sprut. Skjøtområdet påføres komplett korrosjonsbeskyttelse som brua forøvrig.

Skrudde skjøter

Etter tiltrekking rengjøres skruene omhyggelig for alt smøremiddel. Samtlige skruenhoder, muttere, underlagsskiver og skruender fullmales som brua for øvrig.

- x) Som prosess 85.3. Enhet: m²

85.431 Rigg for overflatebehandling og kontroll

- a-c) Som prosess 88.41, 88.411 og 88.412.
- x) Kostnaden angis som rund sum. Enhet: RS

85.432 Termisk sprøytet sink etter montasje

- a) Omfatter termisk sprøytet sink etter montasje.
- b-x) Som 85.341. Enhet: m²

85.433 Sealer/tie-coat på metallbelegg etter montasje

- a) Omfatter påføring av sealer/tie-coat etter montasje.
- b-x) Som 85.351 Enhet: m²

85.434 Epoksymastik etter montasje

- a) Omfatter påføring av epoksymastik etter montasje.
- b-x) Som prosess 85.352. Enhet: m²

85.435 Polyuretan maling etter montasje

- a) Omfatter påføring av polyuretan alternativt polyuretan akryl etter montasje.
- b-x) Som prosess 85.353 Enhet: m²

85.436 Forbehandling av brudekker i stål etter montasje

- a) Omfatter forbehandling etter montasje av brudekker i stål før belegningsarbeider som inngår i prosess 87.1
- b-e) Det vises til prosess 85.37 og *den spesielle beskrivelsen*.
- x) Som prosess 85.3. Enhet: m²

85.5 Levering og montering av konstruksjonselementer av stål

- a) Omfatter levering og montering av elementer av stål. Elementer som inngår i levering av en stålkonstruksjon inngår i prosess 85.1-85.4. Fuger, lagre, vannløp, rekkverk, lysmaster og bommer av stål inngår i prosess 87. Kabler for hengebruer og skråstagbruer inngår i prosess 85.6 og 85.7.
- b) Det vises til prosess 85.1 dersom ikke annet er angitt i *den spesielle beskrivelsen*.
- c) Det vises til prosess 85.2-4. dersom ikke annet er angitt i *den spesielle beskrivelsen*.
- e) Bærende konstruksjonselementer i stål utføres iht. kontrollklasse 2 dersom ikke annet er angitt i *den spesielle beskrivelsen*.
- x) Mengden måles som netto prosjektert vekt iflg. endelige materiallister. Det regnes med densitet lik 7,85 kg/dm³. Det regnes ikke tillegg for sveis og det regnes ikke fradrag for skruehull og sveisefuger. Enhet: tonn

85.52 Levering og montering av gitterrister

- a) Omfatter levering og montering av gitterrister med festeanordninger
- c) Ristene leveres varmforsinket i samsvar med prosess 85.342.

Ristene leveres og monteres med festeanordninger slik at de ligger støtt uten å forskyve seg.
- x) Mengden måles som prosjektert areal av rister. Enhet: m²

85.521 Levering av kjøresterke gitterrister

- a) Omfatter levering av kjøresterke gitterrister med festeanordninger inkl. hjelpemidler for montasjen, til anvist sted på byggeplassen.
- x) Mengden måles som prosjektert areal av rister. Enhet: m²

85.522 Montering av kjøresterke gitterrister

- a) Omfatter montering av kjøresterke gitterrister.
- x) Mengden måles som prosjektert areal av rister. Enhet: m²

85.523 Levering av ikke kjørbare gitterrister

- a) Omfatter levering av ikke kjørbare gitterrister med festeanordninger inkl. hjelpemidler for montasjen, til anvist sted på byggeplassen.
- x) Mengden måles som prosjektert areal av rister. Enhet: m²

85.524 Montering av ikke kjørbare gitterrister

- a) Omfatter montering av ikke kjørbare gitterrister.
- x) Mengden måles som prosjektert areal av rister. Enhet: m²

85.53 Levering og montering av lagre og festeelementer for kabler

- a) Omfatter levering og montering av lagre og festeelementer for bærekabler og hengestenger som angitt i *den spesielle beskrivelsen*. Montering inkluderer rengjøring av utsparinger/støpeskjøter og ev. tilpasninger og faststøping av lagerplater.
- c) Elementene utføres iht. kontrollklasse 3.
- x) Mengden måles som netto prosjektert vekt iflg. materiallister. Enhet: tonn

85.531 Levering av lagre og festeelementer for kabler

- a) Omfatter levering av alle komponenter for lagre og festeelementer, til anvist sted på byggeplassen.
- b-c) Det vises til *den spesielle beskrivelsen*.
- x) Mengden måles som netto prosjektert vekt iflg. materiallister. Enhet: tonn

85.532 Montering av lagre og festeelementer for kabler

- a) Omfatter alle arbeider og hjelpematerialer ved komplett montering av lagre og festeelementer. Ev. støpearbeider inngår i prosess 84.
- b-c) Det vises til *den spesielle beskrivelsen*.
- x) Mengden måles som netto prosjektert vekt iflg. materiallister. Enhet: tonn

85.54 Kulvert av stålør, lysåpning L>2,5 m

- a) Omfatter alle kostnader med levering og montering av korrugerte stålør med lysåpning L > 2,5 m, inklusiv levering og anbringelse av eventuelle hjelpematerialer beskrevet i monteringsanvisningen.

Arbeider med graving, preparering/komprimering av grunnen og tilbakefylling inngår i prosess 81. Ved ev. utstøping av rørbunnen og/eller plasstøpt inn/utløpskonstruksjon benyttes prosess 84.

For korrugerte stålør med lysåpning < 2,5 m, vises det til prosess 45.
- b) Stålrørene skal leveres med form, dimensjoner og korrosjonsbeskyttelse som angitt i *den spesielle beskrivelsen*.
- c) Montering skal utføres som angitt i planene og *den spesielle beskrivelsen*. Det vises forøvrig til leverandørens anvisninger og monteringsforskrifter.
- x) Mengden måles som utført lengde stålør av hver type og dimensjon. Enhet: m

85.541 Levering av korrugerte stålør

- a) Omfatter alle kostnader ved levering av korrugerte stålør inkl. montasjebolter og ev. øvrige hjelpematerialer, uskadde til anvist sted på byggeplassen.
- x) Mengden måles som utført lengde stålør av hver type og dimensjon. Enhet: m

85.542 Levering av inn/utløpskonstruksjon av korrugerte stålørdele

- a) Omfatter alle kostnader ved levering av korrugerte stålørdele til inn/utløpskonstruksjon, som angitt i planene og *den spesielle beskrivelsen*, inkl. montasjebolter og ev. øvrige hjelpematerialer, uskadde til anvist sted på byggeplassen.
- x) Kostnaden angis som rund sum. Enhet: RS

85.543 Spesiell overflatebehandling av korrugerte stålør

- a) Omfatter overflatebehandling av korrugerte stålør som angitt *den spesielle beskrivelsen*.
- x) Mengden måles som prosjektert areal av overflatebehandling, målt i planet definert av stålplatenes nøytralakse. Enhet: m²

85.544 Montering av korrugerte stålør

- a) Omfatter komplett montering av korrugerte stålør, som angitt i planene og *den spesielle beskrivelsen*.
- x) Mengden måles som utført lengde stålør av hver type og dimensjon. Enhet: m

85.545 Montering av inn/utløpskonstruksjon av korrugerte stålørdele

- a) Omfatter komplett montering av korrugerte stålørdele til inn/utløpskonstruksjon, som angitt i planene og *den spesielle beskrivelsen*.
- x) Kostnaden angis som rund sum. Enhet: RS

85.6 Levering av brukabler

- a) Omfatter levering av kabler med kabelhoder for hengebruer og skråstagbruer på anvist lagerplass.
- b-e) Det vises til Håndbok R410 Kabler til hengebruer og skråstagbruer og *den spesielle beskrivelsen*.
- x) Mengden måles som netto utført vekt av kabler m/hoder. Enhet: tonn

85.7 Transport og montering av kabler

- a) Omfatter transport fra lagerplass til brusted, montering, justering og overflatebehandling av kabler med kabelhoder for hengebruer og skråstagbruer, samt ekstra overflatebehandling av kabelfester etter montasje.
- b-e) Det vises til Håndbok R410 og *den spesielle beskrivelsen*.
- x) Mengden måles som netto utført vekt av kabler m/hoder. Enhet: tonn

85.71 Transport av kabler

- a) Omfatter alle arbeider og materialer knyttet til opplasting, håndtering og transport av kablene fra lagerplass og helt fram til brustedet.

Omfatter videre arbeider og materialer knyttet til avlasting og understøttelse på brustedet.
- b) Alle materialer skal være av slik dimensjon og kvalitet at kabler og kabelhoder er beskyttet under transport og håndtering.
- c) Transport og håndtering av kablene i forbindelse med omlasting må foregå på en slik måte at kablene og tromlene ikke kan bli skadet. Viktige forhold å ivareta er belastning på kaier, vegger, bruer o.l. Det må videre sikres at kablene ikke kan forskyve seg eller rulle under transport og lagring.

Ved landtransport må entreprenøren selv undersøke framkommeligheten for ev. kjøretøyer og skaffe de dispensasjoner som ev. kreves i denne forbindelse.
- x) Mengden måles som netto vekt av kabler og kabelhoder. Enhet: tonn

85.72 Rigg for montering av kabler

- a) Omfatter tilrigging og nedrigging av spill, hjelpekabler, gangbruer etc. som er nødvendig for nøyaktig montering og justering av kabler i samsvar med planene.
- c) Arbeidene skal utføres på betryggende måte i samsvar gjeldende Norsk Standard for materialer som benyttes, samt etter regler fra Statens Arbeidstilsyn.
- x) Kostnaden angis som rund sum. Enhet: RS

85.73 Kabelmontasje

- a) Omfatter alle nødvendige arbeider for nøyaktig montering av kabler i henhold til planene.
- x) Kostnadene angis som rund sum. Enhet: RS

85.74 Justering av kabler

- a) Omfatter alle nødvendige arbeider for nøyaktig justering av kabler i henhold til planene.
- x) Kostnadene angis som rund sum. Enhet: RS

85.75 Overflatebehandling av kabler

- a) Omfatter rengjøring og overflatebehandling av kabler og kabelfester etter montasje. Prosessen inkluderer fjerning av overflødig spinnemiddel på kabeloverflaten.
- b-c) Det vises til prosess 85.3, 85.33 og til *den spesielle beskrivelsen*. Overflødig spinnemiddel som danner klumper eller kaker skal fjernes i forbindelse med rengjøringen.
- e) Det vises til prosess 85.3, kontrollklasse 2 og til *den spesielle beskrivelsen*.
- x) Kostnadene angis som rund sum. Enhet: RS

85.751 Rigg for overflatebehandling av kabler

- a-c) Som prosess 85.431
- x) Kostnaden angis som rund sum. Enhet: RS

85.752 Malerarbeider på kabler

- a) Omfatter levering og påføring av maling i henhold til *den spesielle beskrivelsen*.
- x) Kostnadene angis som rund sum. Enhet: RS

85.753 Overflatebehandling av kabelhoder, lagre og festeelementer

- a) Omfatter overflatebehandling av kabelhoder, lagre og festelementer for kabler og hengestenger i henhold til *den spesielle beskrivelsen*.
- x) Kostnadene angis som rund sum. Enhet: RS

85.754 Fuging ved kabelhoder

- a) Omfatter fuge mellom kabel og kabelhode i henhold til *den spesielle beskrivelsen*.
- x) Kostnadene angis som rund sum. Enhet: RS

86 TRE, STEIN, ALUMINIUM ETC.

86.1 Tre

- a) Omfatter alle materialer og arbeider i forbindelse med levering, bearbeiding, transport, lagring og montasje av konstruksjoner i tre.

Omfatter alle nødvendige produksjonstegninger utover det som blir levert av byggherren i anbudsgrunnlaget.

Omfatter leveranse og montasje av forbindelsesmidler, beslag, bolter, treskruer, muttere, underlagsskiver, slisseplater, dybler, etc., samt spennstenger med tilbehør.

Omfatter ikke konstruksjonsdeler i stål som inngår i trekonstruksjonen. Det henvises til prosess 85 og til *den spesielle beskrivelsen*.

Fugekonstruksjoner, lagre, rekkverk (også rekkverk med treskinne) og annet utstyr inngår i prosess 87. Lagersvill av tre inngår i prosess 86.1.

- b-c) Alle materialer og all utførelse skal være i samsvar med Norsk Standard, samt standarder referert til i disse i den utstrekning det ikke er angitt avvikende bestemmelser i de etterfølgende prosesser eller i *den spesielle beskrivelsen*.

Arbeidet med leveransen skal foregå i nær kontakt og samarbeid med byggherren. Entreprenøren plikter å holde byggherren underrettet om arbeidets gang og skal orientere om eventuelle problemer under arbeidet som kan ha betydning for produktets kvalitet eller leveringstidspunkt.

86.11 Levering av materialer til trekonstruksjoner

- a) Omfatter levering av materialer til trekonstruksjoner i henhold til *den spesielle beskrivelsen*.
c) Entreprenøren skal kontrollere at materialene leveres med riktige dimensjoner og kvaliteter til rett tid. Materialene skal merkes, håndteres og lagres slik at de ikke skades og slik at merkingen er lett synlig.

86.111 Levering av konstruksjonstrevirke

- a) Omfatter levering av konstruksjonstrevirke i henhold til *den spesielle beskrivelsen*.
b) Konstruksjonstrevirke skal ha dokumentert fasthetsklasse i henhold til NS-EN 338. Det kreves minimum fasthetsklasse C18 for alt konstruksjonstrevirke.
Fingerskjøtt konstruksjonstrevirke skal være produsert iht. NS-EN 385. Produktet skal være CE-merket. Alternativt, i påvente av at et system med CE-merking er trådt i funksjon, skal produksjonen være underlagt Norsk limtrekontroll eller tilsvarende anerkjent kontrollorgan og være merket iht. kontrollorganets regler.
Hvis ikke fingerskjøtt virke kan brukes skal dette fremgå av *den spesielle beskrivelsen*.
Impregnerte materialer skal tilfredsstillende kravene i prosess 86.131.
d) Toleransekrav for konstruksjonstrevirke er gitt i NS-EN 336. Det vises for øvrig til *den spesielle beskrivelsen*.
x) Mengden måles som prosjektert volum. Enhet: m³

86.112 Levering av limtre

- a) Omfatter levering av limtre, herunder lameller av limtre til tverrspente dekker.
b) Limtre skal være produsert iht. NS-EN 386 og ha fasthets- og stivhetsegenskaper dokumenterte enten ved beregninger etter NS-EN 1194 eller ved testing etter NS-EN 408. Produktet skal være CE-merket. Alternativt, i påvente av at et system med CE-merking er trådt i funksjon, skal produksjonen være underlagt Norsk limtrekontroll eller tilsvarende anerkjent kontrollorgan og være merket iht. kontrollorganets regler.
Lamellene skal limes med vannfast, værbestandig lim. For blokkliming av limtre, dvs. to eller flere limtreelementer sammenlimt, skal det brukes vannfast, fugefyllende lim.
For impregnert limtre skal det benyttes lameller av nordisk furu og det skal tilstrebes å ha liten eller ingen andel av kjerneved på yttersidene.
d) Dimensjonstoleranser for limtre er gitt i NS-EN 390. Maksimalt formavvik er L/500. Det vises for øvrig til *den spesielle beskrivelsen*.
x) Mengden måles som prosjektert volum. Enhet: m³

86.113 Levering av forbindelsesmidler og stag

- a) Omfatter levering av skruer, bolter, gjengestenger, stag, dybler, slisseplater og beslag til bruk i trekonstruksjoner. For større leddkonstruksjoner o.l. av stål henvises det til prosess 85 selv om disse er forsynt med slisseplater.
b-c) Forbindelsesmidler i stål skal ha fasthetsegenskaper og øvrige materialegenskaper iht. prosess 85, 85.1, 85.13 og eventuelt andre relevante underprosesser. Treskruer skal være minimum stålsort 4.6.

Gjengestenger skal være minimum stålsort 8.8. Stavdybler skal være i syrefast stål NS-EN 10088 1.4404, 1.4418, 1.4435, 1.4436 eller tilsvarende. Underlagsskiver skal være som beskrevet i NS 3470-1.

Slisseplater skal ha avrundede hjørner og være uten skarpe kanter.

Overflatebehandlingen skal være varmforsinking iht. prosess 85.342 med beleggykkelse tilsvarende klasse B. Skruer og muttere skal være varmforsinket iht. NS-EN ISO 10684. Slisseplater varmforsinkes og pulverlakkres iht. prosess 85.342 og 85.36. Forøvrig vises til *den spesielle beskrivelsen*.

- d) For stavdybler gjelder dimensjonstoleranse ISO h9. Hull for stavdybler i slisseplatene skal ikke ha en diameter som er større enn stavdybeldiameteren +1,0 mm.
- x) Mengden måles som netto prosjektert vekt iflg. endelige materiallister. Enhet: tonn

86.12 Bearbeiding av konstruksjoner og konstruksjonsdeler i tre

- a) Omfatter bearbeiding av tre utført i fabrikk som spesifisert i *den spesielle beskrivelsen*.
- c) Bearbeidingen skal foretas av personer med nødvendige kvalifikasjoner og erfaring. Det vises for øvrig til de enkelte prosesser og til *den spesielle beskrivelsen*. For konstruksjonsdeler som skal kreosotimpregneres skal all bearbeidingen gjøres før impregnering.

Kapping av trevirke for tverrspente dekker utføres etter nøyaktig plan slik at best mulig fordeling av skjøter over brudekket oppnås. Plan for dekkelegging skal forelegges byggherre/konsulent før produksjon.

- d) Slisser for slisseplater skal ha en bredde som normalt ikke er mer enn 2 mm større enn platetykkelsen. Hull for stavdybler i trevirke skal ikke ha større diameter enn stavdybelens diameter (jfr. prosess 86.113).
- x) Mengden måles som prosjektert volum. Enhet: m³

86.121 Bearbeiding av konstruksjonstre

- a) Omfatter bearbeiding av konstruksjonstre og fingerskjøtt konstruksjonstre.

86.122 Bearbeiding av limtre

- a) Omfatter bearbeiding av limtre.

86.13 Beskyttelse av trekonstruksjoner

- a) Omfatter kjemisk og konstruktiv beskyttelse, samt overflatebehandling av trekonstruksjoner.
- c) Arbeidet skal utføres slik at konstruksjonen er beskyttet mot utvikling av råte, angrep av insekter og mikroorganismer. Arbeidet skal utføres av personer med nødvendige kvalifikasjoner og erfaring.

86.131 Trykkimpregnering av trevirke

- a) Omfatter trykkimpregnering av trevirke av nordisk furu.
- c) Det skal impregneres iht. nordisk impregneringsklasse, definert av Nordisk Trebeskyttelsesråd i NTR-dokument nr. 1, som angitt i underliggende prosesser eller som angitt i den spesielle beskrivelse og kontrollert etter NTR-dokument nr. 3.
- x) Mengden angis som prosjektert volum som skal impregneres. Enhet: m³

86.1311 Trykkimpregnering av konstruksjonstrevirke med kreosot

- a) Omfatter kreosotimpregnering av konstruksjonstrevirke, herunder også lameller av konstruksjonstrevirke til tverrspente dekker.
- c) Det skal impregneres til minimum nordisk impregneringsklasse AB eller som angitt i *den spesielle beskrivelsen*. Trykkimpregnering utføres etter at all bearbeiding er utført. Innslissede stålplater og andre stålbeslag skal ikke monteres før trykkimpregneringen.

Ved levering på byggeplassen skal kreosotimpregnerte materialer være dryppfrie og hver enkelt del ha overveiende tørr overflate. Eventuelt kreosotsøl på konstruksjoner eller andre deler av anlegget skal være fjernet ved overtakelse av byggherren.

86.1312 Trykkimpregnering av limtre med kreosot

- a) Omfatter kreosotimpregnering av limtre, herunder også lameller av limtre til tverrspente dekker.
- c) Inntrengning av impregneringsmiddel:

Det skal være tilnærmet full inntrengning i all yteved. Ved blokkliming skal det være tilnærmet full inntrengning i den delen av yteveden som ligger åpent mot ytterflatene og ikke er innesperret av kjerneved og/eller limfuger.

Opptak av impregneringsmiddel:

For limtre lameller for tverrspente dekker og andre beskyttede deler: 80 - 90 kg/m³ i behandlet yteved.
For kantbjelker av limtre og limtre med ubeskyttede sideflater minimum: 100-110 kg/m³ behandlet yteved.

Ved blokkliming gjelder opptaket kun yteved som ligger mot ytterflaten.

Trykkimpregnering utføres etter at all bearbeiding er utført. Innslissede stålplater og andre stålbeslag skal ikke monteres før trykkimpregneringen.

Ved levering skal kreosotimpregnerte materialer være dryppfrie og ha en overveiende tørr overflate. Eventuelt kreosotsøl på konstruksjoner eller andre deler av anlegget skal være fjernet ved overtakelse av byggherren.

- e) Kontroll av opptak utføres iht. NTR Dokument nr. 3.

86.1313 Trykkimpregnering av konstruksjonstrevirke med Cu-salt

- a) Omfatter saltimpregnering av konstruksjonstrevirke til trekonstruksjoner.
c) Det skal impregneres til nordisk impregneringsklasse A eller som angitt i *den spesielle beskrivelsen*.

86.1314 Trykkimpregnering av konstruksjonstrevirke med andre impregneringsmidler

- a) Omfatter trykkimpregnering av konstruksjonstrevirke til trekonstruksjoner med alternative impregneringsmidler og/eller -prosesser (Royalimpregnering, metallfrie impregneringsmidler, etc.) som angitt i *den spesielle beskrivelsen*.
c) Det skal impregneres til nordisk impregneringsklasse AB eller som angitt i *den spesielle beskrivelsen*.

86.1315 Trykkimpregnering av limtrelameller

- a) Omfatter tillegg for levering av limtre med trykkimpregnerte lameller.
c) Lamellene skal lages av virke som er trykkimpregnert med Cu-salt til nordisk impregneringsklasse A eller med annet middel som angitt i *den spesielle beskrivelsen*.

86.1316 Trykkimpregnering av limtre med andre impregneringsmidler

- a) Omfatter trykkimpregnering av ferdig produsert limtre, herunder også lameller av limtre til tverrspente dekker, med alternative impregneringsmidler som angitt i *den spesielle beskrivelsen*.
c) Det skal være tilnærmet full inntrengning i all yteved. Ved blokkliming skal det være tilnærmet full inntrengning i den delen av yteveden som ligger åpent mot ytterflatene og ikke er innesperret av kjerneved og limfuger.

Opptak av impregneringsmiddel som angitt i *den spesielle beskrivelsen*. Ved blokkliming gjelder opptaket kun yteved som ligger mot ytterflaten.

86.132 Overflatebehandling med maling og beis

- a) Omfatter overflatebehandling av trekonstruksjoner med maling og beis.
b) Det skal kun benyttes oljebaserte malings- eller beistyper. Det vises for øvrig til *den spesielle beskrivelsen*.
c) Midlet påføres med mengde, angitt i g/m², og antall strøk som angitt i *den spesielle beskrivelsen*.
x) Mengden måles som prosjektert areal som skal overflatebehandles. Enhet: m²

86.133 Annen kjemisk trebeskyttelse

- a) Omfatter annen kjemisk trebeskyttelse som impregnering med bor, innsetting av borstaver i borede hull, etc. som angitt i *den spesielle beskrivelsen*. Prosessen kan eventuelt også omfatte etterbehandling av trevirke ved begynnende råte.
b-x) Som angitt i *den spesielle beskrivelsen*.

86.134 Konstruktiv beskyttelse

- a) Omfatter konstruktive beskyttelsestiltak for å sikre nødvendig levetid for trekonstruksjoner som angitt i *den spesielle beskrivelsen*.

86.1341 Blikkeslag

- a) Omfatter tekking med tynne kobber-, sink- eller rustfrie stålplater for beskyttelse mot regn og solpåvirkning.
b) Beslagene skal utføres av blikk med min. tykkelse 0,7 mm eller som angitt i *den spesielle beskrivelsen*. Plater av plastbelagt stålblikk eller lignende aksepteres ikke.
c) Kobberbeslag behøver ikke luftes. Skjøting av de enkelte beslagdeler utføres som båndtekking med skjulte fester. Beslagene skal stikke utenfor den enkelte trekomponent og avsluttes med dryppnese

Avrenningsvann fra kobberbeslag må ikke ledes ned på deler av sink eller med sinkbelegg. Kobber må heller ikke komme i kontakt med sink der vann kan komme til.

- x) Mengden måles som prosjektert areal som skal beslås. Enhet: m²

86.1342 Tresjalusi

- a) Omfatter dekking av sideflatene på limtrebuer eller andre konstruksjoner med sjalusi bestående av trespiler og stål festebraketter iht. *den spesielle beskrivelsen*.
- x) Mengden måles som prosjektert areal som skal dekkes. Enhet: m²

86.13421 Trespiler

- a) Omfatter levering og montasje av trespiler komplett med materiell for feste til braketter.
- b) Konstruksjonstrevirke i furu i dimensjon 15x73 mm i fallende lengder iht. *den spesielle beskrivelsen*.
- c) Spilene tvinges til sin endelige form på stedet idet de festes til brakettene. Feste av spiler til braketter gjøres med selvborende, rustfrie skruer med sekskanthode. Ved skjøting kappes spilene på stedet, settes butt i butt over en festebrakett og festes med én skrue og en firkantet kleplate i lakkert stål (jfr. festebraketter i prosess 86.13422).
- x) Mengden måles som prosjektert volum. Enhet: m³

86.13422 Festebraketter for trespiler

- a) Gjelder festebraketter av bukket flattstål for feste av sjalusi på buesider eller annen konstruksjon som angitt i *den spesielle beskrivelsen*.

Prosessene inkluderer også montasje, komplett med bolter M8 og underlagsskiver for feste til limtrebuer eller annen konstruksjon som angitt i *den spesielle beskrivelsen*.
- b-c) Flattstål dimensjon 3x60 mm (ev. t=2 mm). Stålsort S235. Stålet skal varmforsinkes og pulverlakkert i henhold til prosess 85.342 og 85.36 med farge svartbrun - RAL 8022 - hvis ikke annet er angitt i *den spesielle beskrivelsen*.

Festebrakettene kappes i underkant hvis tverrsnittshøyden avtar mot buenden. Kappingen kan gjøres på stedet hvis snittflaten flikkes iht. prosess 85.43.
- x) Enhet: tonn

86.13423 Trykkimpregnering av trespiler med kreosot.

- a) Omfatter kreosotimpregnering av trespiler for sjalusi som angitt i prosess 86.1311 eller i *den spesielle beskrivelsen*.
- x) Mengden angis som prosjektert volum som skal impregneres. Enhet: m³

86.14 Transport, lagring og montering av konstruksjoner i tre

- a) Omfatter all nødvendig transport og lagring av alle materialer og konstruksjonselementer, samt montering av konstruksjonen.
- c) Det må påses at materialene og bruelementene ikke utsettes for skader under transport, lagring og montasje. Materialer og konstruksjonselementer som har fått en vesentlig skade eller formending under transport eller lagring skal ikke benyttes.

Det vises forøvrig til de enkelte prosesser og til *den spesielle beskrivelsen*.

86.141 Transport og lagring av trekonstruksjoner

- a) Omfatter transport og lagring av alle materialer og konstruksjonselementer.
- c) Entreprenøren må selv sørge for tillatelse fra vegmyndighet dersom slik tillatelse er nødvendig. Hvis annet ikke er avtalt utføres all transport på entreprenørens ansvar og regning. Det vises for øvrig til *den spesielle beskrivelsen*.

Under lagring må konstruksjonselementenes formstabilitet ivaretas ved nødvendig bruk av oppleggspunkter. Nødvendig tildekking skal skje slik at materialer og konstruksjonsdeler ikke forringes.
- x) Mengden måles som prosjektert volum. Enhet: m³

86.142 Montering av trekonstruksjoner

- a) Omfatter montering og justering av konstruksjoner i tre. Omfatter også montering av alle nødvendige ståldeler for sammenføring av trekomponentene, slik som innslissede plater og dybler, etc.
- c) Arbeidet skal utføres av personer med nødvendig kvalifikasjoner og erfaring.
Avhending av kreosot- eller saltimpregnert treavfall skal foregå etter gjeldende regler. Det vises for øvrig til Håndbok R765 Avfallshåndtering, de enkelte prosesser og *den spesielle beskrivelsen*.
- d) Toleransekrav til den ferdige konstruksjonen er gitt i NS 3420 og i *den spesielle beskrivelsen*.
- x) Kostnad angis som rund sum. Enhet: RS

86.143 Montering av buer

- a) Omfatter montering av limtrebuer med kemperledd som festes til kemperen med inngyste gjengebolter og understøp. Montering inkluderer rengjøring av utsparinger og støpeskjøter og tilpasning og feste av lagre. Gysing av bolter og understøp av lagerplate skal utføres iht. prosess 84.87
Det skal treffes tiltak som sikrer at luft under utstøpning ikke lukkes inne og danner hulrom.
Kemperlagrene skal ikke understøpes før buene er montert og kontrollert slik at eventuell nødvendig justering kan gjennomføres. Leddbolter sikres med låseskrue eller lignende mot utglidning hvis ikke annet er angitt i *den spesielle beskrivelsen*.
- d) Innmåling av kemperlagre skal gjøres med spesielt stor nøyaktighet. Entreprenøren skal tilpasse lagerdelenes konstruksjonstoleranser slik at maksimalt avvik i toppleddet, eller toppunktet for buer uten toppledd, ikke er større enn ± 40 mm vertikalt og ± 20 mm horisontalt.
Buene skal ikke ha større geometrisk avvik enn at toleransekravene til tverrspent dekke i prosess 86.144 kan oppfylles.
Ovennevnte avvik gjelder i forhold til tilsiktet geometri, som er definert som konstruksjonens form under full egenlast. Se forøvrig *den spesielle beskrivelsen*.
- x) Kostnad angis som rund sum. Enhet: RS

86.144 Montering av tverrspent dekke

- a) Omfatter sammenstilling av lameller til et tverrspent dekke. Omfatter ikke boring av hull for spennstenger og annen bearbeiding før montasje. Dette medtas under prosess 86.12.
- c) Buttskjøter utføres med en luftspalte på maksimalt 10 mm.
Ved vertikalkurvatur der lamellene ikke er forhåndskrummet, skal oppstikkende kanter på mer enn 10 mm i forhold til området rundt høvles ned.
Kapping og tilpasning av kreosotimpregnerte lameller etter impregnering må unngås. Spesielt gjelder dette endaved. Hvis dette likevel må gjøres skal de skjæ etter avtale med byggherren. Snittflater påføres impregneringsvæske.
Hvis værforholdene er slik at man må utsette legging av membranen over lengre tid (f. eks over vinteren), skal dekket beskyttes før eventuell midlertidig kjøring tillates. Dette kan gjøres ved å legge på fiberduk og et lag med grus, med et midlertidig slitelag av tre eller på annen måte etter avtale med byggherren.
- d) Det ferdig oppspente dekket skal ha en jevn form. Følgende toleranser gjelder før legging av membran:
- 1) Sammensatt byggetoleranse ± 30 mm
 - 2) Overflateavvik: svanker og bulninger, oppstikkende lameller og for lavtliggende lameller, etc.
- | | |
|-----------------|------------|
| målelengde 1 m: | ± 5 mm |
| målelengde 3 m: | ± 8 mm |
- Maks avvik fra riktig høydeforskjell målt innen 20 m: ± 15 mm
- x) Mengden måles som prosjektert areal. Enhet: m²

86.1441 Spennarbeider ved tverrspente dekker

- a) Omfatter levering av spennstenger inklusive forankringsplater, muttere og permanent korrosjonsbeskyttelse av alle deler, samt montering og oppspenning. Omfatter også etterkontroll av at tilsiktet spennkraft er oppnådd i alle stenger umiddelbart etter oppspenning og kontroll etter ca. ett år eller til et tidspunkt som angitt i *den spesielle beskrivelsen*.
Omfatter også kapping av stengene til riktig lengde etter oppspenning og behandling av snittflaten med en sinkrik primer.
Boring av hull for stengene i lamellene medtas under prosess 86.12.
- b) Spennsystem
Spennsystemet skal være et anerkjent stangsystem og i samsvar med en Europeisk Teknisk Godkjenning (jfr. NS 3465).
Det skal benyttes spennstål som har minimum $f_{0,2}=900$ N/mm² og minimum $f_{brudd}/f_{0,2}=1,10$.
Spennstenger og muttere skal sandblåses til Sa 2,5 og sprøyteforsinkes til en beleggtykkelse på minimum 100 μ m iht. prosess 85.341.
Alle deler av en spennenhet skal passe sammen, for eksempel være fra samme spennsystem og være beregnet for den aktuelle spennkraften. Stenger, muttere og tilhørende korrosjonsbeskyttelse skal ikke være skadet eller beheftet med feil.
En beskrivelse av spennsystemet skal sendes byggherren på forespørsel. I tillegg til angivelse av fabrikk, type og leverandør skal beskrivelsen inneholde opplysninger om:

- Stålsort (fbrudd/f0,2)
- Spennings-/tøyingsdiagram
- Relaksasjon (for 10 000 timer)
- Stangens elastisitetsmodul og tverrsnitt (mm²).
- Forankringens låsetap (mm)
- Tegning og beskrivelse av spennsystemets enkelte komponenter

Forankringsplater

Forankringsplatene vil normalt ikke være en del av spennsystemet, men produseres spesielt for formålet. De skal være sirkulære eller ha en avrundet form og en tykkelse på minimum 20 mm hvis ikke annet er angitt i *den spesielle beskrivelsen*. Kantene skal avrundes av hensyn til overflatebehandlingen (jfr. NS 3464). Stålsort skal være NS-EN 10 025-2 - S235J0 eller bedre. Platene skal som et minimum varmforsinkes iht. prosess 85.342 med beleggykkelse tilsvarende klasse B. Alternativt kan de varmforsinkes og pulverlakeres iht. prosess 85.342 og 85.36 med farge som angitt i *den spesielle beskrivelsen*.

Vekt av forankringsplater angis i *den spesielle beskrivelsen*.

Dokumentasjon

Produksjonsunderlaget, identifikasjonsdokumenter og godkjenningssdokumenter for alle materialer som benyttes i spennsystemet, skal være tilgjengelig på byggeplassen.

Der materialer leveres til byggeplassen, skal de ledsages av en følgeseddel. Materialer uten tilfredsstillende dokumentasjon skal avvises.

Følgesedler, prøvingsrapporter og eventuelle avvik skal framgå av oppspenningsprotokollen.

- c) Transport og lagring
- Alt spennstål med tilbehør, forankringsplater og muttere skal transporteres, håndteres og lagres på en slik måte at det ferdige produkt ikke forringes. Lagringsstedet på byggeplassen skal legges i minst mulig korrosivt miljø. Spennstenger skal som et minimum lagres på et tørt og plant sted og legges opp på strøved, minst 0,1 m over bakken. Tilbehør skal lagres luftig og tørt slik at det ikke skades eller tilsmusses og rust ikke oppstår i mutternes innvendige gjenger. Overflatevann skal dreneres bort fra lagerplassen. Alle deler skal rengjøres i nødvendig grad før de tas i bruk.

Oppspenning

Oppspenning skal ledes og utføres av fagfolk med nødvendig kunnskap om spennsystemet og erfaring fra slike arbeider. Kompetansen skal dokumenteres overfor byggherren. Entreprenøren skal varsle byggherren før oppspenning igangsettes.

Gyldige kalibreringsdokumenter for oppspenningsutstyret skal forelegges byggherren i god tid før oppspenningen starter.

Det skal på forhånd utarbeides en skriftlig prosedyre for oppspenningen. Denne skal, som et minimum, inneholde en beskrivelse av utstyret som brukes, oppspenningsrekkefølge, hvordan det sikres at alle stenger får tilsiktet kraft og hvordan dette skal verifiseres. Prosedyren skal forelegges byggherren i god tid før oppspenningen starter.

Spennkreftene skal kontrolleres ved avlesning av manometer eller dynamometer. Under oppspenningen føres det protokoll som minimum viser dato for når oppspenningen ble utført og avleste spennkrefter ved kontrollmålingen. Ved bruk av manometer skal protokollen også inneholde jekkens stempelareal og indre friksjon. Etter oppspenning skal byggherren motta kopi av protokollen.

Under oppspenning påvirker spennstengene hverandre gjensidig. Det er derfor nødvendig å spenne opp i flere omganger for å sikre at alle stenger får tilsiktet kraft. For å verifisere at stengene har tilsiktet kraft må kraften i hver enkelt stang kontrolleres. Kontrollen gjøres etter at det området som skal kontrolleres ikke lenger påvirkes av det videre oppspenningsarbeidet. Som et minimum kan man anta en avstand på 2 ganger dekkebredden mellom den stangen som kontrolleres og det området der oppspenningsarbeidet ennå ikke er avsluttet.

Dersom det under oppspenning oppstår uønskede situasjoner, som for eksempel at dekket begynner å få en annen form enn tilsiktet, skal byggherren varsles umiddelbart.

Spennstengene skal kappes etter at byggherren har godkjent oppspenningen. Gjenstående stuss skal ikke være kortere enn at spennkraftkontroll og eventuell ny oppspenning skal kunne foretas på et senere tidspunkt. Snittflaten påføres sinkmaling med høyt sinkinnhold.

Etterkontroll av spennkraft etter ett år

Etter ett år, eller til et tidspunkt som angitt i *den spesielle beskrivelsen*, skal spennkraften kontrolleres og eventuelt etterspennes. Kontrollen utføres ved å sette på en kalibrert jekk, strekke stangen til foreskrevet kraft og trekke til mutteren. Kontrollen utføres på alle spennstenger. Det skal føres protokoll for kontrollen med avlest kraft og kvittering for hver stang som er kontrollert.

- d) Spennkraften skal ikke ha et større avvik fra tilsiktet spennkraft enn $\pm 2,5$ %.
- e) Kontrollprøving av spennstålet anses ikke nødvendig når verkssertifikat foreligger.
- x) Mengden måles som antall spennenheter. Det vil normalt ikke være prosjektert noe bestemt antall oppspenningstrinn. Tilbyder må selv vurdere dette og inkludere gjennomsnittlig antall oppspenninger i enhetsprisen pr. spennenhet. Enhet: stk.

86.145 Forbehandling av tverrspent dekke for fuktisolering type A3-4

- a) Omfatter fjerning og deponering av overskytende kreosot før legging av fuktisolering type A3-4. Belegningsarbeidene inngår i prosess 87.1
- c) Etter at tredekke er montert skal det på hele overflaten legges ut et tynt lag med sand/subbus/leire eller andre sugende masser av så finkornet type som mulig. Dette laget skal ligge på dekket så lenge som mulig og minst 1 uke. Det skal kostes vekk (maskinkosting) ikke mer enn 24 timer før legging av fuktisolering type A3-4. Det må brukes horisontalroterende sylinderkost med stålbørster - som kan grave seg litt ned i treoverflaten. På denne måten får man dratt ut overskuddskreosot fra dekket. Entreprenøren har ansvaret for å deponere avfallet forsvarlig, i henhold til Håndbok R765 Avfallshåndtering og gjeldende forskrifter.
- x) Mengden måles som prosjektert areal. Enhet: m²

86.146 Legging av treslitelag på tverrspent dekke

- a) Omfatter legging av treslitelag på tverrspent dekke inklusive nødvendig fuktsperre mellom slitelag og bærekonstruksjon.
- b) Det brukes bord med tykkelse minimum 23 mm og med langsgående kanter på bordenes overside avfaset 5 mm, dersom ikke annet er angitt i *den spesielle beskrivelsen*.

Bordene skal være trykkimpregnert til klasse AB iht. NTR-dokument nr. 3 eller av eik eller annet holdbart treslag. Det vises forøvrig til *den spesielle beskrivelsen*.
- c) Slitelag av tre på tverrspent dekke krever en fuktisolering mellom slitelag og dekke. Denne kan være Topeka 4S eller limt, "fet" asfaltapp av egnet kvalitet, som angitt i *den spesielle beskrivelsen*. Bordene skrues fast til dekket. Skruene skal ha senkehode eller være av en annen utførelse der skruhodet ligger nedsenket i bordet. Spiker aksepteres ikke som festemiddel.
- x) Mengden måles som prosjektert areal. Enhet: m²

86.147 Legging av treslitelag på strøved eller bjelkelag

- a) Omfatter legging av treslitelag på strøved eller bjelkelag for bruk på gang- og sykkelvegbruer og på fortau på kjørebuer.
- b) Det brukes bord med tykkelse minimum 23 mm, avhengig av avstanden mellom strøveden, og med langsgående kanter på bordenes overside avfaset 5 mm, dersom ikke annet er angitt i *den spesielle beskrivelsen*.

Bordene skal være trykkimpregnert til klasse AB iht. NTR-dokument nr. 3 eller av eik eller annet holdbart treslag. Det vises forøvrig til *den spesielle beskrivelsen*.
- c) Slitelag av tre på strøved eller direkte på bjelkelag krever en fuktsperre mellom slitelag og underlag. Denne kan være av asfaltapp av egnet kvalitet, som angitt i *den spesielle beskrivelsen*. Bordene skrues fast til underlaget. Skruene skal ha senkehode eller være av en annen utførelse der skruhodet ligger nedsenket i bordet. Spiker aksepteres ikke som festemiddel.
- x) Mengden måles som prosjektert areal. Enhet: m²

86.2 Stein

- a) Omfatter konstruksjonsdeler i stein så som steinmurer, landkar, steinhvelv, kantstein, forblendingsstein, steinkurver etc..
- b-c) Det vises til Håndbøkene 016 Geoteknikk i vegbygging, 163 Vann og frostsikring i tunneler, 182 Tørrmuring med maskin, 230 Steinhvelvbruer og *den spesielle beskrivelsen*.
- x) Mengden måles som netto prosjektert vekt av monterte konstruksjoner. Enhet: tonn

86.21 Stillas for steinhvelv

- a-c) Som prosess 84.1 og *den spesielle beskrivelsen*.

Stillas skal ikke senkes før mørtel i fuger har nådd minst 80 % av karakteristisk trykkfasthet. Umiddelbart etter avforskaling stemples det av på nytt før muring kan fortsette.
- d) Det skal tas hensyn til setninger, nedbøyninger osv. slik at toleransekravene i henhold til *den spesielle beskrivelsen* for ferdig steinkonstruksjon tilfredsstilles.
- x) Kostnaden angis som rund sum. Enhet: RS

86.22 Forskaling for steinhvelv

- a-e) Omfatter forskaling for opplegg av stein og mørtling eller utstøping av fuger. For øvrig som prosess 84.2.

Ved muring av steinhvelv med mørtelfuger legges det inn trelekter i bunnen av fugene og i sidekanter i fri rand som avstandholder og forskaling for oppmørtling. Forskaling skal slutte tett mot stein for å unngå misfarging fra mørtel. All forskaling skal fjernes etter herding.
- x) Mengden måles som prosjektert areal berøringsflate mellom stein/mørtelfuge og forskaling. Enhet: m²

86.23 Levering av stein

- a) Omfatter uttak av stein fra steinbrudd, oppdeling og bearbeiding, transport og opplagring på byggplass. For øvrig som *den spesielle beskrivelsen*.
- b-e) Som angitt i *den spesielle beskrivelsen*.
- x) Mengden måles som netto prosjektert volum av ferdig konstruksjon. Enhet: m³

86.24 Muring av steinhvelv og steinmurer

- a) Omfatter transport fra opplagring på byggplass og muring av ferdig tilhugget stein i steinhvelv og steinmurer. Omfatter også oppmørtling av fuger.

Dybler fastgyst i stein inngår i prosess 88.3245.

- b-e) Mørtel skal ha materialegenskaper som angitt i *den spesielle beskrivelsen*.

Generelt

Før innløfting, skal stein vaskes rene for alt løst materiale, begroing osv. All stein legges opp med forband.

Mørtling skal kun utføres i perioder med oppholdssvær og temperatur i stein og luft over + 5 °C. Umiddelbart etter mørtling skal fersk mørtel beskyttes mot uttørring og nedbør. All synlig overflødig mørtel som har lekket gjennom forskalingen eller rent ut i fugene og misfarging som følge av mørtling, skal fjernes.

Steinhvelv

Eventuell kempfuge eller midlertidig ledd ved kemper for steinhvelv etableres i henhold til *den spesielle beskrivelsen*.

All muring av steinhvelv skal utføres slik at stillas pålastes symmetrisk fra kemper på begge sider samtidig. Stein legges mot trelekter i bunn. Lektene skal fungere som forskaling og avstandsholdere og stein må slutte tett til for å unngå misfarging av mørtel. I overkant mellom steinforband benyttes avstandskiler for å få tilfredsstillende fugeåpninger.

Mørtling av fugene i hvelv starter ved kemper på begge sider og utføres fortløpende og symmetrisk helt opp til topp hvelv. Alle avstandskiler og all forskaling skal fjernes etter bruk.

Steinmurer

Muring av steinmurer i landkar, overmurer og støttemurer utføres på tradisjonell måte med fast mørtel eller som tørrmur.

Overmur på hvelvbruer utføres samtidig som innfylling. Det mures to skift, arbeider innvendig i trau utføres og innfyllmasse fylles opp til overkant øvre skift symmetrisk fra landkar på begge sider.

For øvrig som angitt i prosess 84.4, prosess 88.3 og *den spesielle beskrivelsen*.

- x) Mengden måles som netto prosjektert volum av ferdig konstruksjon. Enhet: m³

86.241 Muring av steinhvelv

- a) Omfatter muring av steinhvelv.

86.242 Muring av steinmurer

- a) Omfatter muring av steinmurer med mørtelfuger og tørrsteinsmurer.

86.2421 Muring av steinmurer med mørtelfuger

- a) Omfatter muring av steinmurer med mørtelfuger.

86.2422 Muring av tørrsteinsmurer

- a) Omfatter muring av tørrsteinsmurer.

86.25 Innfylling

- a) Omfatter innfylling mellom overmurene på hvelvbruer.

Fiberduk inngår i prosess 52. Pussing av hvelvets overside, støp av kiler mot overmur og øvrige betongarbeider inngår i prosess 84. Membran i bunnen av trauet og under slitelag samt slitelag inngår i prosess 87.1.

- b-c) Innfylling utføres samtidig med muring av overmur og skal utføres symmetrisk fra kemper på begge sider. For øvrig som angitt i *den spesielle beskrivelsen*.
- x) Mengden måles som netto prosjektert volum av ferdig innfyll. Enhet: m³

86.26 Levering og montering av kantstein

- a) Omfatter levering og montering av kantstein.
- b-c) For fuging av kantstein benyttes tørr sementmørtel 1:3 eller bedre. For øvrig som angitt i prosess 88.3 og *den spesielle beskrivelsen*.
- e) Kantstein skal monteres i samsvar med den teoretiske kurvatur ifølge tegninger, uten synlig knekk eller svanker. Kantsteinlinja er å betrakte som en "karakteristisk linje i byggverkets lengderetning", kfr. prosess 84. Toleransegrensene for den nøyaktighetsklasse som er beskrevet i *den spesielle beskrivelsen* gjøres gjeldende for både høyde og sideavvik. I tillegg til toleransene angitt i prosess 84, kommer ujevnheter i hugget naturstein.
- x) Mengden måles som netto prosjektert lengde av kantstein. Enhet: m

86.27 Levering og montering av forblendingsstein

- a) Omfatter levering og montering av forblendingsstein.
- b-c) Som angitt i *den spesielle beskrivelsen*.
- x) Mengden måles som netto prosjektert areal av montert forblendingsstein. Enhet: m²

86.28 Levering og montering av steinkurver

- a) Omfatter levering og montering av steinkurver.
- b-c) Steinkurvene skal holdes oppspent under fylling og pakkes godt slik at nettingen er stram på alle sider. For øvrig vises det til *den spesielle beskrivelsen*.
- x) Mengden måles som netto prosjektert vekt av monterte steinkurver. Enhet: tonn

86.3 Aluminium

- a) Omfatter levering og montering av aluminiumskonstruksjoner iht. *den spesielle beskrivelsen*.
- b-c) Det vises til "Tilleggsbestemmelser for Aluminiumsarbeider" av 17.09.2002 samt *den spesielle beskrivelsen*.
- x) Mengden måles som prosjektert vekt av monterte konstruksjoner. Enhet: tonn

87 BRUBELEGNING, UTSTYR OG SPESIALARBEIDER

87.1 Fuktisolering, slitelag, fugeterskler og asfaltfuger

- a) Omfatter fuktisolering og asfaltering av brudekker og konstruksjoner i fylling inklusive spesielle arbeider for avslutninger i sidekant brudekke og i bruavslutninger, tilslutninger til føringskanter, kantdragere eller betongrekkverk, rekkverksstolper, vannavløp og asfaltdekke på tilstøtende vei samt legging i rekkverksrom.

Rissanvisende fuger, asfaltfuger og fugeterskler inngår i prosessen.

Dersom det fremgår av *den spesielle beskrivelsen* inngår telting med tørking ev. oppvarming, samt beskyttelse av benyttede materialer mot skadelige påvirkninger i herdetiden og inntil beskyttende lag blir lagt for utførelse under kontrollerte forhold for eksempel vinterstid.

I prosessen inngår kontroll av underlag før utførelse og nødvendig rengjøring av forbehandlet flate for å sikre at krav er tilfredsstillende når belegningsarbeider starter. Dersom forbehandling ikke er tilfredsstillende skal byggherren varsles og korrigerende tiltak avtales.

- Grunnarbeider ved konstruksjoner i fylling inngår i prosess 81
- Betongslitelag inngår i prosess 84.44
- Forbehandling av betong før påføring/utlegging inngår i prosess 84.6
- Forbehandling av stål før påføring/utlegging inngår i prosess 85.37
- Forbehandling av tre før påføring/utlegging inngår i prosess 86.145
- Forbehandling av aluminium før påføring/utlegging inngår i prosess 86.3
- Slitelag av tre inngår i prosess 86.146 og 86.147

Løsmassearbeider og spesielle tiltak for å beskytte fuktisolering/membran mot penetrering og/eller nedrivning inngår i prosess 81. Armert påstøp med samme formål inngår i prosess 84.

- b-c) Det vises til Håndbok N200 Vegbygging, Håndbok R510 Vann og frostsikring i tunneler og *den spesielle beskrivelsen*.

Samtlige krav til materialer og utførelse som fremgår av denne eller underordnede prosesser er minimumskrav. Dersom leverandørens anvisning avviker fra disse i skjerpene gjelder leverandørens beskrivelse.

Materialer og produkter skal transporteres, oppbevares og benyttes i henhold til leverandørens anvisning.

Type underlag som skal belegges, fuktisolering, eventuelt avrettingslag, asfaltslitelag og total tykkelse skal fremgå av *den spesielle beskrivelsen*.

Entreprenøren skal utarbeide en belegningsplan hvor alle arbeidsoperasjoner beskrives og rekkefølge på de ulike typer arbeider fremkommer. Belegningsplanen skal sikre at arbeidene utføres under tilfredsstillende forhold og på en måte som gir god kvalitet på sluttresultatet. Belegningsplan oversendes byggherren til gjennomsyn og kommentarer i god tid før utførelse.

Ferdig rengjort underlag skal ikke trafikkeres og brudekket skal ikke brukes for lagring av materialer og utstyr før arbeidene er ferdig utført. Arbeider på eller nær flater som skal belegges og som kan forurense underlaget skal ikke utføres før belegning er ferdig.

Massetransport og bruk av utstyr for utførelse av belegningsarbeidene skal planlegges og utføres slik at forbehandlet underlag ikke forurennes og korrosjonsbeskyttelse ikke skades. Videre skal utlagt fuktisolering ikke forurennes eller skades ved at omfang av ferdsel, transport og bruk av utstyr som belaster utlagt fuktisolering minimaliseres og foregår på en mest mulig skånsom måte. Belastning må ikke forekomme før materialer har oppnådd tilstrekkelig styrke. Ved legging av asfaltdekker skal massetransport til utlegger om mulig foregå på allerede utlagt, avrettet og komprimert asfalt.

Arbeidsoperasjoner som innebærer at tyngre utstyr og kjøretøy belaster utlagt fuktisolering eller asfaltdekke skal planlegges og utføres slik at tiden hvor belastning opptrer blir kortest mulig og flyttes umiddelbart etter utførelse.

Videre skal alt arbeid planlegges og utføres på en slik måte at øvrige deler av brua ikke påføres skader. Dersom dette likevel skjer, skal det utbedres med materialer og utførelse som gir like god kvalitet og visuelt inntrykk som før skader inntraff, kostnadsfritt for byggherren.

- d) Jevnhetsklasse på overkant slitelag skal være som for tilstøtende veg og i henhold til Håndbok N200 Vegbygging dersom ikke annet fremgår av *den spesielle beskrivelsen*.

Dersom jevnhetsklasse på tilstøtende veg ikke er angitt, skal den fremgå av *den spesielle beskrivelsen*.

Utkiling av sprang i lengdeprofilen gjøres med følgende maksimale relative fall (I_{max}) i forhold til teoretisk veglinje:

- | | |
|------------------------|------------------|
| Jevnhetsklasse 1: | $I_{max} = 2 \%$ |
| Jevnhetsklasse 2 og 3: | $I_{max} = 4 \%$ |
| Jevnhetsklasse 4: | $I_{max} = 8 \%$ |

- e) Kontrollen skal utføres iht. kontrollplan utarbeidet av entreprenøren.

Alle forhold på produksjonsstedet/byggeplassen som påvirker kvaliteten på fuktisoleringen, slik som vær og vind, temperatur, luftfuktighet, duggpunkt, temperatur i underlaget etc. skal registreres minst to ganger pr. skift og alltid når forholdene endres vesentlig. Registreringer skal oppbevares og oversendes byggherren på forlangende.

For kontrollen skal entreprenøren ha følgende håndbøker, standarder og utstyr tilgjengelig:

- Håndbok R211 Feltundersøkelser
- Hygrometer/Psykrometer
- Lufttermometer
- Overflatetermometer
- Duggpunktskalkulator
- Skarp tynn kniv
- Adhesjonstester (NS-EN 1542 for betongdekker og NS-EN ISO 4624 for ståldykker)

Før arbeidene starter skal entreprenøren kontrollere forbehandlet flate visuelt og måle fuktinnhold og heft til underlaget.

Alle skader og mangler i underlaget skal være utbedret og nødvendig bearbeiding for å gi tilfredsstillende heft skal være utført. Overflaten skal være ren og tørr, fri for løse partikler, skitt, begroing, fett og olje. Betongdekker skal være forbehandlet iht. prosess 84.62 eller 84.63 og rengjort for sementslam, mørtelsøl, membranherdner osv. Ståldykker skal være forbehandlet iht. prosess 85.37. Tredekker skal være forbehandlet iht. prosess 86.145 og fri for overflødig kreosot og det skal ikke være tegn til ny utsiving.

Når belegningsarbeidene skal utføres i egen entreprise skal entreprenøren gi byggherren en skriftlig bekreftelse på at underlaget er kontrollert og forbehandling er tilfredsstillende. Dersom dette ikke er tilfelle, skal byggherren skriftlig meddeles mangler slik at byggherren kan iverksette korrigerende tiltak. Dette gjentas helt til bekreftelse kan gis.

På ferdig lagt og herdet epoksy på betong skal heften kontrolleres med avtrekksprøver i henhold til Håndbok R211 Feltundersøkelser, metode 15.541 (NS-EN 1542). Det skal tas 1 prøve bestående av 3 enkeltavtrekk for hver påbegynt 50 m². Dersom de 5 siste prøvene tilfredsstiller kravet, kan prøvningsfrekvensen reduseres til 1 prøve for hver 500 m².

Kravet til heftfasthet er minimum 1,5 MPa for hver prøve, ingen enkeltavtrekk under 1,3 MPa.

Fuktinnhold i betongunderlaget kontrolleres dersom det har betydning for heft for kleber eller fuktisolering. Fuktinnhold skal ligge under øvre grense gitt av produktleverandør.

Kontroll av fuktinnhold i betongunderlag utføres i henhold til Håndbok R211 Feltundersøkelser, metode 15.543, dersom produktleverandør ikke angir annen metode.

Kontroll i forbindelse med legging av asfaltdekker utføres i henhold til gjeldende kontraktsgrunnlag for asfalteringsjobber for Statens vegvesen.

Kontroll av kornkurve, bindemiddelinnhold og hardhet for isoleringsstøpeasfalt og Topeka 4S (Top 4S) levert i koker:

Ved hver prøvetaking tas det ut en prøve til byggherren og en til entreprenøren. Entreprenøren kan om ønskelig benytte sin prøve i driftskontrollen. Under arbeidets gang skal det tas ut minst en prøve av polymermodifisert bitumenemulsjon PmBE60 (C60BP3) og en prøve av Topeka 4S pr. bru. Ved større bruer skal det tas en prøve pr koker hvorav en prøve pr 1000 m² brudekke analyseres for bestemmelse av sammensetningen (kornkurve og bindemiddelinnhold) og hardhet ved stempelinntrykk i henhold til Håndbok R210 Laboratorieundersøkelser, metode 14.5582 (NS-EN 12697-20). Masseprøver tas fra halvfull koker i henhold til Håndbok R211 Feltundersøkelser, metode 15.3412.

Forbruk av materialer registreres og rapporteres.

- x) Mengden måles som prosjektert vekt fuktisolering og slitelag. Enhet: tonn

87.11 Telting og kondisjonering

- a) Omfatter telting og kondisjonering med avfukting og oppvarming samt beskyttelse av benyttede materialer mot skadelige påvirkninger i herdetiden og inntil beskyttende lag blir lagt for utførelse under kontrollerte forhold.

Minste lengde på telt skal fremgå av *den spesielle beskrivelsen*. Det samme skal eventuelle begrensninger på grunn av vindlast på brua.

- b) Telt skal ha størrelse (lengde, bredde) og utforming slik at arbeider kan utføres på hele brudekket i tverretning i en arbeidsoperasjon. Telt skal kunne lukkes fullstendig og ha styrke og innfesting som kan motstå opptredende vindlast. Telt skal videre være så tett og isolerende at det er mulig å kondisjonere luften til ønsket temperatur og fuktighet.

Utstyr for oppvarming og avfukting skal ha tilfredsstillende kapasitet i forhold til klimatiske forhold og volum

i telt. Utstyret skal brukes på en slik måte at olje, fett, eksos og så videre ikke forurenses underlaget før belegning er lagt.

- c) Endelig omfang av bruk av telting og kondisjonering av klima skal avtales med byggherren i så god tid før utførelse at tilfredsstillende forhold kan oppnås.

Prinsipp for innfesting i bru skal legges frem for byggherren til gjennomsyn og kommentarer i god tid før bruk. Innfesting skal gjøres slik at konstruksjonen ikke påføres skader. Spesiell forsiktighet skal utøves slik at korrosjonsbeskyttelse/overflatebehandling ikke skades.

Skulle det mot formodning oppstå skader skal disse utbedres kostnadsfritt for byggherren og med materialer og utførelse som gir kvalitet som tilsvarer uskadd konstruksjon.

- x) Mengden måles som teltet og kondisjonert areal. Enhet: m²

87.111 Beredskap

- a) Omfatter beredskap for å ha telt for innkledning og utstyr for avfukting og oppvarming i beredskap for eventuell bruk hvis det er nødvendig for å få tilfredsstillende utførelse.

- x) Mengden måles som areal brudekke det skal holdes telt i beredskap for. Enhet: m²

87.112 Telting

- a) Omfatter all transport, oppsetting, vedlikehold, flytting og riving av telt, telting og kondisjonering samt beskyttelse av benyttede materialer mot skadelige påvirkninger i herdetiden og inntil beskyttende lag blir lagt for utførelse under kontrollerte forhold.

- x) Mengden måles som teltet areal. Enhet: m²

87.113 Kondisjonering

- a) Omfatter kondisjonering med avfukting og oppvarming samt beskyttelse av benyttede materialer mot skadelige påvirkninger i herdetiden og inntil beskyttende lag blir lagt for utførelse under kontrollerte forhold.

- x) Mengden måles som kondisjonert areal. Enhet: m²

87.12 Klebing for belegningsklasse A1

- a) Omfatter klebing for belegningsklasse A1-Asfaltlitelag direkte på betongdekke.

Dersom prosess 87.16 med underliggende prosesser ikke er benyttet i mengdefortegnelsen, inngår også alle tilslutninger.

- b) Som kleber benyttes PmBE60 (C60BP3) eller annen egnet polymermodifisert bitumenemulsjon.

PmBE60 (C60BP3) skal tilfredsstillende krav som i prosess 87.14.

- c) Klebemiddelet påføres brudekket i en mengde av 0,2-0,5 kg/m² tilpasset dekkets overflatestruktur og sugeevne. Det forsegles langs føringskanter/kantdrager ved at kleber påføres ca 10 cm opp på sidekanter og, etter asfaltering, i en bredde på 30 cm ut fra føringskant/kantdrager.

Videre belegningsarbeider utføres etter fullstendig brytning av kleber.

Tilslutninger utføres iht. prosess 87.16 og aktuelle underprosesser.

- x) Mengden måles som prosjektert areal. Enhet: m²

87.13 Forenkelt fuktisolering - A 2

- a) Omfatter forenklet fuktisolering type A2-1 med lettflytende epoksy eller type A2-2 med polymermodifisert bitumenemulsjon PmBE60 (C60BP3) på betongdekker.

Dersom prosess 87.16 med underliggende prosesser ikke er benyttet i mengdefortegnelsen, inngår også alle tilslutninger.

- b) Finsand for sandavstrøing skal være rent steinmateriale av god forvittringsbestandig bergart. Finsand skal ha kornstørrelse 0,5-1,5 mm og være støvfri, tørr og fri for belegg.

Lettflytende epoksy for fuktisolering type A2-1 skal være løsemiddelfri fra leverandør og brukes uførtynnet. Den skal tilfredsstillende samme krav som lettflytende epoksy til fuktisolering type A3-1, prosess 87.14.

Polymermodifisert bitumenemulsjon PmBE60 (C60BP3) for fuktisolering type A2-2 skal tilfredsstillende krav som angitt i prosess 87.14.

- c) Lufttemperatur skal være over +10 °C. Relativ fuktighet skal være lavere enn 80 %. Underlagets temperatur skal ligge minst 3 °C over duggpunktet ved påføring.

Tilslutninger utføres som beskrevet i prosess 87.16 og aktuelle underprosesser.

Forenklet fuktisolering type A2-1 med lettflytende epoksy

Epoksy påføres med kost, malerulle, gumminal eller liknende. Spesialsprøyte kan også benyttes, men da skal første lag kostes grundig for å redusere omfang av småhull gjennom neste lag. Arbeidstrykk i spesialsprøyten skal dannes av væskepumper slik at drivgass ikke kommer i kontakt med epoksymateriale før det forlater dyse i munnstykke.

Betongflaten impregneres med lettflytende epoksy i en mengde av 0,3-0,5 kg/m² tilpasset dekkets overflatestruktur og sugesevne. Flater hvor det ikke er mulig å påføre neste lag vått i vått, avstrøs med finsand mens overflaten er våt.

Epoksymateriale skal fordeles jevnt over hele overflaten. I tilslutninger mot tidligere påført epoksy skal det være overlapp på minst 10 cm og det skal anordnes sone for nytt overlapp med epoksy mot neste påføringsetappe.

På øvrige flater påføres neste lag vått i vått i en mengde av omtrent 0,3 kg/m² avhengig av metting fra det første laget. Før herding avstrøs overflaten med finsand i en mengde på 2,0 kg/m² slik at overflaten blir sandpapirlignende. Etter herding fjernes alt overskudd av sand.

På avstrødd, rengjort og tørr flate samt 10 cm opp på føringskanter/kantdragere og, etter asfaltering, i en bredde på 30-50 cm ut fra føringskant/kantdrager, påføres PmBE60 (C60BP3) kleber med sprøyte eller kost i en mengde av 0,3-0,4 kg/m² tilpasset dekkets overflatestruktur og sugesevne. Det skal ikke forekomme dammer eller helligdager. Overflaten avstrøs umiddelbart med finsand. Når kleber har brutt, normalt etter 1-6 timer, fjernes overskudd av sand med trykkluft.

Forenklet fuktisolering type A2-2 med polymermodifisert bitumenemulsjon PmBE60 (C60BP3)

På rengjort og tørr flate samt 10 cm opp på føringskanter/kantdragere og etter asfaltering i en bredde på 30-50 cm ut fra føringskant/kantdrager påføres PmBE60 (C60BP3) kleber med sprøyte eller kost i en mengde av 0,3-0,5 kg/m² tilpasset dekkets overflatestruktur og sugesevne. Det skal ikke forekomme dammer eller helligdager. Overflate avstrøs umiddelbart med finsand i en mengde på 1,0-2,0 kg/m². Når kleber har brutt, normalt etter 1-6 timer, fjernes overskudd av sand med trykkluft.

Så påføres nytt lag PmBE60 kleber på tilsvarende måte i en noe redusert mengde av 0,2-0,4 kg/m². Overflaten avstrøs på nytt umiddelbart med finsand i en mengde på 1,0-2,0 kg/m². Når kleber har brutt, normalt etter 1-6 timer, fjernes overskudd av sand med trykkluft.

- x) Mengden måles som prosjektert areal. Enhet: m²

87.131 Forenklet fuktisolering type A2-1

- a) Omfatter forenklet fuktisolering type A2-1 med lettflytende epoksy på brudekker.
- x) Mengden måles som prosjektert areal. Enhet: m²

87.132 Forenklet fuktisolering type A2-2

- a) Omfatter forenklet fuktisolering type A2-2 med forsegling med polymermodifisert bitumenemulsjon PmBE60 (C60BP3) på brudekker.
- x) Mengden måles som prosjektert areal. Enhet: m²

87.14 Full fuktisolering - A3

- a) Omfatter full fuktisolering type A3-1 med epoksy og støpeasfalt, type A3-2 med prefabrikkert membran, type A3-3 med polyuretan eller type A3-4 med PmB-baserte materialer. Gjelder videre fuktisolering av brudekker og konstruksjoner i fylling over og under grunnvannstanden. Eventuell beskyttelse av fuktisolering på konstruksjoner i fylling inngår i prosess 81, 84 og 87.15.

Dersom prosess 87.16 med underliggende prosesser ikke er benyttet i mengdefortegnelsen, inngår også alle tilslutninger.

- b) Finsand for sandavstrøing skal være rent steinmateriale av god forvitringsbestandig bergart. Finsand skal ha kornstørrelse 0,5-1,5 mm og være støvfri, tørr og fri for belegg.

Epoksy for fuktisolering type A3-1 skal tilfredsstillende følge følgende materialkrav:

Epoksy skal være løsemiddelfri fra leverandør og brukes ufortynnet. Første lag skal være lettflytende epoksy for best mulig inntrengning og impregnering av betongunderlaget. Andre lag skal virke som en forsegling.

Lettflytende epoksy og epoksy til forsegling skal tilfredsstille krav i tabell 87.1-1.

Tabell 87.1-1: Spesifikasjoner for lettflytende epoksy og epoksy til forsegling ¹⁾

Prøving	Metode	Enhet	Krav lettflytende epoksy ²⁾ 1. lag	Krav epoksy til forsegling 2. lag	Toleranser ³⁾
Viskositet av komponentene ⁴⁾	NS-EN ISO 3219	mPa·s	oppgis	oppgis	±20 %
Densitet av komponentene	NS-EN ISO 2811-1	g/cm ³	oppgis	oppgis	±3 %
Viskositet av blanding ⁴⁾	NS-EN ISO 3219	mPa·s	maks. 500 ved 20 °C	500-2000 ved 20 °C	±20 %
Brukstid (Pot-life) ⁵⁾	NS-EN ISO 9514	Minutter	oppgis	oppgis	±15 %
Innhold av flyktige bestanddeler	NS-EN ISO 3251	Masse %	maks. 2,5	maks. 2,5	±0,15 %
Hardhet	NS-EN ISO 868	Shore D		min. 35	±3 enheter etter 7 døgn
Heftfasthet mot betong	NS-EN 1542	N/mm ² (MPa)	min. 1,5	min. 1,5	

1) Tabellen bygger på egenskaper og prøvingsmetoder definert i NS-EN 1504-2

2) Lettflytende epoksy skal være vannbestandig og løsemiddelfri

3) Tillatt avvik fra produsentens oppgitte verdi

4) Temperatur og skjærhastighet oppgis

5) Testbetingelser oppgis. Brukstiden skal være tilstrekkelig for jobben.

Isoleringsstøpeasfalt for fuktisolering type A3-1 skal tilfredsstille krav i Håndbok N200 Vegbygging.

Prefabrikkert membran for fuktisolering type A3-2 og beskyttelseslag skal tilfredsstille krav i tabell 87.1-2.

Tabell 87.1-2: Spesifikasjoner for prefabrikkerte ettlags asfaltmembraner til fuktisolering ¹⁾

Egenskap	Prøving	Metode	Enhet	Krav
Synlige feil	Visuell	NS-EN 1850-1	-	Ingen synlige feil
Tykkelse	Tykkelse	NS-EN 1849-1	mm	>4,5
Strekkestyrke og Forlengelse	Strekkestyrke (LT) ²⁾	NS-EN 12311-1	N/50 mm	> 800 / > 800
	Forlengelse (LT) ²⁾		% ± 15	> 30 / > 30
Vanntetthet	Dynamisk vanntrykk	NS-EN 14694	-	Tett
Kuldemykhet	Bøyeegenskaper	NS-EN 1109	°C	< -20
Dimensjonsstabilitet	Maks. endring etter 24 timer ved 80 °C	NS-EN 1107-1	%	-0,4 < x < +0,25
Heftfasthet	Bindingsstyrke, Type 1 ³⁾	NS-EN 13596	N/mm ²	≥ 0,5
Skjærstyrke	Skjærmotstand	NS-EN 13653	N/mm ²	≥ 0,7

- 1) Tabellen bygger på egenskaper og prøvingsmetoder definert i prEN 14615
- 2) L = på langs av banen, T = på tvers av banen
- 3) Type 1 er heft mellom membran og betong
Polyuretan for fuktisolering type A3-3 skal tilfredsstillende følgende krav:

Det kreves dokumentasjon/garanti for at produktet kan benyttes ved de aktuelle klimatiske forholdene og at det fungerer sammen med de andre materialene som er tenkt benyttet i konstruksjonen.

Polymermodifisert bitumen som benyttes til Top 4S skal tilfredsstillende følgende krav:

Bindemiddelet skal benevnes og dokumenteres etter metoder gitt i NS-EN 14023. Det skal ha en elastisk tilbakegang ved 10 °C på minimum 75 % og et mykningspunkt på minimum 80 °C. Etter TFOT/RTFOT/Roterende kolbe skal bruddpunkt etter Fraass være maksimum -20 °C. For å klare kravene må bindemiddelet normalt ha minimum 5 % SBS-tilsetning.

Polymermodifisert bitumenemulsjon PmBE60 (C60BP3) for fuktisolering type A3-4 skal tilfredsstillende følgende materialkrav:

Basisbindemidlet skal ha et mykningspunkt på minimum 60 °C og en elastisk tilbakegang ved 10 °C på minimum 75 %. Emulsjonen skal benevnes og dokumenteres etter metoder gitt i NS-EN 13808 og NS-EN 14023. Emulsjonen skal ha en viskositet (4 mm, 40 °C) på 5-10 sekunder og et bindemiddelinnhold på 61 ± 1 %.

PmBE60 vil fra og med 2008 benevnes C60BP3 og skal dokumenteres etter metoder gitt i NS-EN 13808 og NS-EN 14023.

Topeka 4S for fuktisolering type A3-4 skal tilfredsstillende materialkrav angitt for massetypen i Håndbok N200 Vegbygging.

Membraner på konstruksjoner i fylling over og under grunnvannstanden skal tilfredsstillende krav i Håndbok R510 Vann og frostsikring i tunneler (2006). Fuktisolering type A3-4 kan brukes på horisontale flater på konstruksjoner i fylling. Fuktisoleringen må da gis en egnet beskyttelse mot penetrering fra overliggende masser som for eksempel et lag asfalt eller nettarmeret påstøp i betong.

Festemidler skal tilfredsstillende krav angitt i prosess 87.16.

- c) Lufttemperatur skal være over +10 °C. Relativ fuktighet skal være lavere enn 80 % for fuktisolering type A3-1, A3-2 og A3-4 og lavere enn 70 % for fuktisolering type A3-3. Underlagets temperatur skal ligge minst 3 °C over duggpunktet ved påføring. Sterk sol og store temperatursvingninger må ikke forekomme. Arbeidene utføres ved fallende temperatur.

Materialleverandørs anvisning for legging eller montering skal legges til grunn.

Tilslutninger utføres som beskrevet i prosess 87.16 og aktuelle underprosesser.

Full fuktisolering type A3-1 med epoksy og isoleringsstøpeasfalt

Epoksy påføres i to lag ved hjelp av rulle, kost, gumminal eller lignende. Spesialsprøyte kan også benyttes men da skal første lag koster grundig for å redusere omfang av småhull (pinholes) gjennom neste lag. Arbeidstrykk i spesialsprøyten skal dannes av væskepumper slik at drivgass ikke kommer i kontakt med epoksymateriale før det forlater dyse i munnstykke.

Epoksymateriale skal fordeles jevnt over hele overflaten. I tilslutninger mot tidligere påført epoksy skal det være overlapp på minst 10 cm og det skal anordnes sone for nytt overlapp med epoksy mot neste påføringsetappe.

Materialforbruk skal være ca 0,5 kg/m² i første lag og ca 1,0 kg/m² i andre lag som påføres vått i vått med første lag.

Andre lag avstrøs med finsand i mengde 1-2 kg/m². Ved risiko for glidning mellom epoksy og isoleringsstøpeasfalt på grunn av stigningsforhold eller spesielle trafikkforhold kan det brukes økt kornstørrelse 2-4 mm, men med maksimal kornstørrelse 4 mm.

Dersom vær eller andre forhold gir risiko for at første lag vil være utherdet før andre lag påføres, skal begge lag avstrøs.

Avstrøing skal utføres slik at ferdig overflate ligner et steinfattig grovt sandpapir med oppstikkende steinkorn. Steinkorn skal ikke være gjennomgående i begge lag.

Gjennomgående hull i epoksybelegget utbedres med lokal påføring av epoksy som sandavstrøs.

Påføring av isoleringsstøpeasfalt skal ikke starte før epoksy lagene har oppnådd tilfredsstillende herding.

Isoleringsstøpeasfalt håndlegges eller legges ut med utlegger i 15 mm tykkelse. Massene legges direkte inn mot føringskanter eller kantdragere.

Utlekking starter fra høyeste punkt på brudekke for å unngå oppdemming av vann mot leggekant som skal danne skjøl mot neste etappe.

Ved skjøting skal kant på allerede utlagt masse oppvarmes med skjøtevarmer og skjøtene skal pusses omhyggelig til for hånd. Ved sår i skjøten skal det, dersom skjøteparti har tilstrekkelig høy temperatur, tilføres ny, varm masse som tilpusses til full homogenitet i skjøt. Dersom temperatur er for lav varmes skjøten forsiktig opp med propanflamme, ny varm masse tilføres og skjøten pusses til full homogenitet.

På grunn av stor risiko for blæredannelse på det ubeskyttede isoleringslaget skal slitelag legges så snart som mulig og senest 3 dager etter at isoleringsstøpeasfalten er lagt ut.

Full fuktisolering type A3-2 med prefabrikkert membran.

Betongunderlaget skal være fritt for knaster og grader som vil hindre full kontakt mot membran.

Klebing utføres i henhold til spesifikasjon fra leverandør. Det skal være god dekning uten helligdager, men dammer med kleber må heller ikke forekomme. Klebet flate skal være fullstendig tørr før membran rulles ut.

Membran legges ut på langs av brudekke fra laveste mot høyeste punkt i tverr- og lengderetning for at overlapp i skjøter ikke skal forhindre vannavrenning.

Omlegging på langs av banen skal være minst 10 cm og i skjøter på tvers av banen minst 15 cm. Omlegging skal klebes eller sveises omhyggelig og ha samme egenskaper som membranen for øvrig.

I alle tilslutninger mot føringskanter eller kantdragere og mot fugekonstruksjoner skal membranen klebes omhyggelig for å hindre vanninntrengning.

Ved tolags membran klebes/sveises andre lag til underliggende lag på tilsvarende måte som det første ble klebet/sveiset såfremt leggeanvisning fra leverandør ikke sier noe annet. Lagene skal forskyves i forhold til hverandre slik at omlegg faller minst 20 cm fra hverandre.

Membran skal så snart som mulig dekkes med beskyttelseslag.

Utlegging av membran med klebeasfalt

Klebeasfalt skal varmes opp i termostatstyrte smeltekjeler. Ved bruk av oksidert bitumen som kleber skal temperatur ikke overstige 220 °C. Ved bruk av polymermodifisert bitumen legges leverandørens temperaturbegrensninger til grunn.

På klebet, tørt og rent betongdekke rulles membran ut i en bølge av varm, lettflytende klebeasfalt. Klebeasfalten må presses fram foran rollen i full bredde for at det skal oppnås tilfredsstillende heft til underlaget uten innkapsling av luftlommer. Normalt skal forbruket være 1,5-2,0 kg/m².

Ved stive membraner eller i kaldt vær kan det være nødvendig å stryke ut oppvarmet bindemiddel først i jevn tykkelse. Deretter sveises fuktisolering til underlaget med propanbrenner.

Utlegging av helsveiset membran

Den polymerbaserte asfaltmembranen skal ha sveiseunderside, og asfaltmembranen skal helsveises til underlaget med gassbrenner montert på leggevogn. Overoppheting av bitumen må ikke forekomme.

For øvrig vises det til anvisning fra leverandør.

Utlegging av selvklebende membran

Membranen plasseres i riktig stilling og beskyttelsespapiret på kontaktflaten fjernes under utlegging. Etter tilpassing og utrulling presses klebeflaten godt mot underlaget. For å sikre tilfredsstillende klebing spesielt i skjøtene skal det gåes over med en lett håndvals til slutt.

Dersom det ligger vann på membranen som må fjernes før videre belegning skal dette tørres opp naturlig og uten bruk av oppvarming. Bruk av propanbrenner må ikke forekomme.

For øvrig vises det til anvisning fra leverandør.

Beskyttelseslag

Som beskyttelseslag kan en tettgradert asfaltbetong Ab 4 i henhold til Håndbok N200 Vegbygging benyttes.

Eventuell klebing mellom membranen og beskyttelseslag utføres etter leverandørens anvisning.

Beskyttelseslaget utlegges i tykkelse 15-20 mm ferdig komprimert. Massetemperatur skal ikke overstige 140 °C. Masser legges ut for hånd eller med utlegger som ikke skader fuktisoleringen. Ved bruk av utlegger skal det legges på litt asfalt som beskyttelse av fuktisolering i endeavslutning slik at denne ikke forskyves under igangsetting av utlegger. Massene legges direkte inn mot føringskanter eller kantdragere.

Komprimering med valsing skal utføres med forsiktighet. Ved de første overkjøringer skal det brukes lett vals slik at membranen ikke skades, men beskyttelseslaget skal valses så det blir mest mulig tett.

Full fuktisolering type A3-3 med polyuretan.

Primer påføres med rull eller kost eller lignende i en mengde av 0,2 kg/m² og i henhold til spesifikasjon fra leverandør.

Fuktisoleringen skal påføres umiddelbart etter avdunsting av løsemiddel fra primet flate. Materialet påføres med tokomponent sprøyte i en tykkelse på ca 2 mm. Brudekke og til utvendig hjørne på kantdragere og ca 10 cm opp på rekkverksstolper behandles i en operasjon.

Etter at polyuretanmaterialet er gjennomherdet legges et lag Topeka 4S eller støpeasfalt (Sta 2/Sta 4), i 10 ± 5 mm tykkelse som et heftlag mot overliggende asfaltlag.

Full fuktisolering type A3-4 med polymermodifisert bitumen (PmB)-baserte materialer

På betongdekke:

På rengjort og tørr flate samt 10 cm opp på føringskanter/kantdragere påføres PmBE60 (C60BP3) kleber med sprøyte eller kost i en mengde av 0,3-0,5 kg/m² tilpasset dekkets overflatestruktur og sugeevne. Det skal ikke forekomme dammer eller helligdager. Overflate avstrøs umiddelbart med finsand i en mengde på 1,0-2,0 kg/m². Når overflaten er tørr, normalt etter 3-24 timer, fjernes overskudd av sand med trykkluft.

På ståldekke:

Mengde PmBE60 (C60BP3) kleber reduseres til 0,1- 0,15 kg/m². For øvrig som for betongdekke.

På ferdig brutt klebing samt på tørt og rengjort underlag, legges Topeka 4S i en tykkelse på 12 mm. Massen er selvkomprimerende og legges helt inntil vertikale flater. Den hånd- eller maskinlegges med en massetemperatur som ikke må overstige 190 °C.

Isoleringslaget skal ikke trafikkeres av andre kjøretøy enn de som er nødvendig for de videre belegningsarbeidene. Annen anleggstrafikk skal unngås.

Bindlag og/eller slitelag skal legges maksimal 3 døgn etter at fuktisoleringen er utført.

For å redusere klebrighet i overflaten på varme dager kan Topeka 4S avstrøs med tørr, støvfri finsand i kornstørrelse 0,5-1,5 mm i en mengde på 1-2,0 kg/m² før legging av slitelag. Mengde sand må ikke bli så stor at heft mellom Topeka 4S og slitelag reduseres.

- d) Isoleringsstøpeasfalt for full fuktisolering type A3-1 legges med tykkelse 15 ± 5 mm.

Topeka 4S for full fuktisolering type A3-4 legges med tykkelse 12 ±3 mm.

- x) Mengden måles som prosjektert areal. Enhet: m²

87.141 Fuktisolering type A3-1

- a) Omfatter fuktisolering type A3-1 med epoksy og isolasjonsstøpeasfalt på betongdekker.

- x) Mengden måles som prosjektert areal. Enhet: m²

87.142 Fuktisolering type A3-2

- a) Omfatter fuktisolering type A3-2 med prefabrikkert membran og beskyttelseslag på betongdekker.

- x) Mengden måles som prosjektert areal. Enhet: m²

87.143 Fuktisolering type A3-3

- a) Omfatter fuktisolering type A3-3 med polyuretan og bindlag på betongdekker.

- x) Mengden måles som prosjektert areal. Enhet: m²

87.144 Fuktisolering type A3-4

- a) Omfatter fuktisolering type A3-4 med PmBE60 (C60BP3) og Topeka 4S på betong-, stål- og tredekker.

- x) Mengden måles som prosjektert areal. Enhet: m²

87.145 Membran over grunnvannstand på konstruksjoner i fylling

- a) Omfatter membran over grunnvannstand på konstruksjoner i fylling.

- b-e) Det vises til Håndbok R510 Vann og frostsikring i tunneler og *den spesielle beskrivelsen*.

- x) Mengden måles som prosjektert areal. Enhet: m²

87.146 Drenerende knotteplate

- a) Omfatter drenerende knotteplater på vegger i landkar, kulverter, støttemurer osv over grunnvannstanden.

- b-c) Ved tilbakefylling skal det benyttes masser og eventuelt fiberduk mot knotteplate for å unngå penetrering og/eller neddriving ved oppfylling/komprimering.

- x) Mengden måles som prosjektert areal. Enhet: m²

87.147 Membran under grunnvannstand på konstruksjoner i fylling

- a) Omfatter membran under grunnvannstand på konstruksjoner i fylling.

- b-e) Det vises til Håndbok R510 Vann og frostsikring i tunneler og *den spesielle beskrivelsen*.

- x) Mengden måles som prosjektert areal. Enhet: m²

87.15 Avrettingslag, bindlag og slitelag av asfalt

- a) Omfatter avrettingslag, bindlag og slitelag av asfalt på kleber eller fuktisolering.
- b) Som Håndbok N200 Vegbygging.
- c) Dersom behov eller hvis det fremkommer av *den spesielle beskrivelsen* legges avrettingslag før slitelag.

Avrettingslag legges mellom fuktisolering og asfaltslitelag. Det benyttes asfaltbetong (Ab) eller asfaltgrusbetong (Agb) med øvre nominell steinstørrelse fra 8 til 16 mm tilpasset tykkelse på avrettingslag.

Bindlag og slitelag velges etter samme kriterier som på tilstøtende vei. Hulrom i slitelag skal ligge nær den laveste tillatte grenseverdien for den aktuelle slitelagstypen.

Ved oppstart dekkelegging og når etapper avsluttes legges hvis nødvendig kile for å ta opp sprang mellom overkant brudekke/fuktisolering og asfaltdekke slik at kant eller fuktisolering ikke påføres skader i forbindelse med videre arbeider. Kile legges mot heftbrytende lag for enkel fjerning før permanent asfaltdekke legges.

Ved tykkelse større enn 80 mm legges asfaltdekke ut i to omganger.

For øvrig som Håndbok N200 Vegbygging.

- d-e) Som Håndbok N200 Vegbygging og det gjeldende kontraktsgrunnlaget for asfalteringsjobber for Statens vegvesen.
- x) Mengden måles som prosjektert masse. Enhet: tonn

87.151 Avrettingslag av asfalt

- a) Omfatter avrettingslag på kleber eller fuktisolering.
- b) Dersom det ikke fremgår av *den spesielle beskrivelsen*, benyttes asfaltbetong (Ab) i avrettingslag.
- x) Mengden måles som prosjektert masse. Enhet: tonn

87.152 Bindlag/slitelag av asfalt

- a) Omfatter asfalt som støpeasfalt (Sta), topeka (Top), skjelettasfalt (Ska), asfaltbetong (Ab) eller asfaltgrusbetong (Agb) i bindlag/slitelag lagt på kleber, fuktisolering eller avrettingslag.
- b) Dersom det ikke fremgår av *den spesielle beskrivelsen*, benyttes asfaltbetong (Ab) i bindlag.
- x) Mengden måles som prosjektert masse. Enhet: tonn

87.1521 Støpeasfalt (Sta)

- a) Omfatter støpeasfalt (Sta) i bindlag dersom det fremgår av *den spesielle beskrivelsen*, og i slitelag lagt på kleber, fuktisolering, avrettingslag eller bindlag.
- x) Mengden måles som prosjektert masse. Enhet: tonn

87.1522 Topeka (Top)

- a) Omfatter topeka (Top) i i bindlag dersom det fremgår av *den spesielle beskrivelsen*, og i slitelag lagt på kleber, fuktisolering, avrettingslag eller bindlag.
- x) Mengden måles som prosjektert masse. Enhet: tonn

87.1523 Skjelettasfalt (Ska)

- a) Omfatter skjelettasfalt (Ska) i bindlag dersom det fremgår av *den spesielle beskrivelsen*, og i slitelag lagt på kleber, fuktisolering, avrettingslag eller bindlag.
- x) Mengden måles som prosjektert masse. Enhet: tonn

87.1524 Asfaltbetong (Ab)

- a) Omfatter asfaltbetong i bindlag og i slitelag lagt på kleber, fuktisolering eller avrettingslag.
- x) Mengden måles som prosjektert masse. Enhet: tonn

87.1525 Asfaltgrusbetong (Agb)

- a) Omfatter levering og utlegging av asfaltgrusbetong i bindlag dersom det fremgår av *den spesielle beskrivelsen*, og i slitelag lagt på kleber, fuktisolering, avrettingslag eller bindlag.
- x) Mengden måles som prosjektert masse. Enhet: tonn

87.153 Tynne slitelag og friksjonsdekker

- a) Omfatter friksjonsdekker og tynne asfaltbelegg med fuktisolerende egenskaper på betong- og ståldekker.
- b-e) Som *den spesielle beskrivelsen*. Overflaten skal avstrøs med egnet materiale for å sikre tilfredsstillende friksjon.
- x) Mengden måles som prosjektert areal. Enhet: m²

87.16 Tilslutninger

- a) Omfatter spesielle arbeider med fuktisolering og slitelag ved avslutninger i sidekant brudekke og i bruender, tilslutninger til føringskanter, kantdragere eller betongrekkverk, rekkverksstolper, vannavløp og til asfaltdekke på tilstøtende vei samt legging i rekkverksrom når dette ikke er inkludert i øvrige prosesser.
- b-e) Endeavslutninger som medfører redusert armeringsoverdekning (innsissing) eller bruk av ubestandige materialer som for eksempel treverk tillates ikke.

Beslag og innfestinger skal være i bestandige materialer og godt beskyttet mot korrosjon samt ikke komme i konflikt med fremtidig drift og vedlikehold. Klemlister og forbindelsesmidler for innfesting eller avslutning av drenerende knotteplate, prefabrikkert membran etc., leveres i rustfritt stål (syrefast kvalitet) eller i stål som er varmforsinket i henhold til prosess 85.342.

Rustfritt stål (syrefast kvalitet) leveres iht. NS-EN 10088, nummer 1.4435, 1.4436 eller tilsvarende med festemidler (skrueforbindelser, klamre etc.) i rustfritt stål (syrefast kvalitet) leveres iht. NS-EN ISO 3506, kvalitet A4-80 eller tilsvarende.

Innfesting av drenerende knotteplater og prefabrikkerte membraner med klebing eller fugemasser uten klemlister etc., tillates ikke.

For øvrig som prosess 87.12, prosess 87.13, prosess 87.14, prosess 87.15 og *den spesielle beskrivelsen*.

- x) Kostnaden angis som rund sum. Enhet: RS

87.161 Avslutning uten kantdrager/føringskant

- a) Omfatter avslutning av fuktisolering/slitelag i sidekant på bruer uten kantdrager/føringskant.
Legging av fuktisolering og slitelag i rekkverksrom inngår i prosess 87.164.
- c) Fuktisolering og beskyttelseslag føres helt ut til avfasing i ytterkant brudekke. Hvis nødvendig forskales det med egnet vinkelstål eller lignende for at masser ikke skal renne ut over sidekanten på brudekke. Forskaling legges da innenfor avfasing og fjernes så snart som mulig etter at utlegging av fuktisolasjon er avsluttet, hvis nødvendig varmes den opp med propanbrenner for at den skal slippe fra underlaget.

Asfalt legges med avslutning ca 5 cm inn på fuktisolering og avfaset kant til full høyde.

- x) Mengden måles som lengde avslutning. Enhet: m

87.162 Tilslutning mot kantdrager/føringskant

- a) Omfatter tilslutning mellom fuktisolering/slitelag og føringskanter eller kantdragere.

- c) Belegningsklasse A1 Asfaltslitelag og A2 Forenklet fuktisolering

Umiddelbart etter legging av slitelag forsegles overkant slitelag i en bredde på 40 cm ut fra føringskant eller kantdrager med gjentatte påføringer med PmBE60 (C60BP3) til metning. Så avstrøs overflaten med tørr, støvfri finsand i kornstørrelse 0,5-1,5 mm til overskudd av sand på overflaten (løs sand) for å påskynde brytning og hindre uønsket klebing når brua trafikkeres.

Belegningsklasse A3 Full fuktisolering

Det forskales med egnet stålprofil eller lignende som lett lar seg fjerne etter utlegging av slitelag. Forskaling skal bygge 20 mm ut fra vertikal flate på føringskant/kantdrager og ligge an i overkant fuktisolering/ beskyttelseslag. Umiddelbart etter legging av slitelaget fjernes forskaling, hvis nødvendig varmes den opp med propanbrenner for at den skal slippe fra underlaget. Fugen fylles umiddelbart opp med Topeka 4S eller tilsvarende og formes med hulkil i overkant med fall ut fra føringskant/kantdrager mot slitelaget slik at vann ledes bort.

Fuge skal være ren og tørr ved oppfylling.

Dersom det benyttes prefabrikkert membran kan alternativ løsning for tilslutning mot føringskant/kantdrager fra leverandør benyttes. Denne skal legges frem for byggherren for kommentarer før arbeidene utføres.

Løsninger som inkluderer innsissing og/eller bruk av beslag for etablering av tilslutning tillates ikke.

Ved bruk av belegningsklasse A3 Full fuktisolering type A3-3, er spesiell tilslutning til kantdrager ikke nødvendig, men det skal komprimeres godt inn mot denne.

- x) Mengden måles som lengde tilslutning. Enhet: m

87.163 Avslutning i bruender og tilslutning mot fuger

- a) Omfatter avslutning av belegning i bruender, tilslutning mellom belegning og fuger, fugeterskler, buttskjøt og utkiling mot belegning på tilstøtende vei.

b-e) Bruender (landkarfri løsning)

Fuktisolering skal føres helt ned til underkant av bruende eller overkant avlastningsplate. Fuktisolering skal være i samme klasse som på brudekke, men dersom det ikke er mulig å legge full løsning på vertikale flater, benyttes annen egnet type som for eksempel prefabrikkert fuktisolering.

Rissanvisende fuger

Eksakt lokalisering av rissanvisende fuger merkes opp. Isoleringsslag og asfalt legges kontinuerlig over fugen og komprimeres.

Asfaltfuger

Betongflater som skal ligge an mot stålplate over fugespalt ved oppbygging av asfaltfuge avrettes hvis nødvendig med egnet sementbasert materiale for å gi godt anlegg. Stålplate prøvemonteres for å kontrollere at den ligger an mot underlaget og at utforming er tilpasset geometri i overkant brudekke og eventuelt oppføring i føringskant eller kantrager.

Epoksy, PmBE60 (C60BP3) eller polyuretan føres helt frem til fugespalt og så langt ned i spalten det lar seg gjøre. Prefabrikkert fuktisolering føres kun frem til fugespalt.

Fugespalt tettes med bunnfyllingsmateriale i skumplast, hampetau, eller lignende og dekkes med egnet midlertidig forskaling slik at masser ikke trenger ned i fugespalten. Eksakt lokalisering av fugespalt merkes opp.

Det legges et heftbrytende sjikt mot underlaget i hele asfaltfugens bredde. Sjikt kan for eksempel bestå av tynn stålplate på et sandsjikt mot fuktisoleringen og hensikten er å legge til rette for at slitelag kan fjernes etter saging uten at fuktisolering skades. Lokalisering av sagsnitt i overgang mellom asfaltfuge og slitelag merkes opp. (Bredde på asfaltfuge skal fremgå av *den spesielle beskrivelsen* i prosess 87.172.)

Isoleringsslag og asfalt legges kontinuerlig over fugen og komprimeres.

Fugeterskler ved fugekonstruksjoner

Fuktisolering og eventuell beskyttelseslag føres i sin helhet frem til utsparing (fugeseng) for faststøping av fugekonstruksjon.

Det legges et heftbrytende sjikt mot underlaget i bakkant av utsparing for fugeseng i hele fugeterskelens bredde. Sjikt kan for eksempel bestå av tynn stålplate på et sandsjikt mot fuktisoleringen og hensikten er å legge til rette for at slitelag kan fjernes etter saging uten at fuktisolering skades. Lokalisering av sagsnitt i overgang mellom fugeterskel og slitelag merkes opp. (Bredde på fugeterskel er 60 cm eller fremgår av *den spesielle beskrivelsen* i prosess 87.18.)

Fugeseng dekkes til midlertidig slik at utleggerutstyr kan passere og avhengig av størrelse på fugeseng asfalteres det kontinuerlig over eller noe inn på flate som senere skal belegges med fugeterskel.

Utkiling

Til utkiling benyttes Topeka 4S, Ab 8 eller tilsvarende materiale. Kvalitet på masse og steinmateriale skal tilpasses aktuell ÅDT. Top 4S skal avstrøs med asfaltert finpukk 4/8 eller 8/11 mm.

Ved utkiling skal underlaget rengjøres og tørkes for å oppnå god heft. Kleber skal benyttes. For at overflate ikke skal være klebrig, avstrøs denne med finpukk 8/11 mm etter ferdig legging. Alt løst materiale fjernes.

Dersom ikke annet fremgår av *den spesielle beskrivelsen* utformes utkiling slik at toleranseklasse 3 tilfredsstilles med et fall ned i hjulsporet på 2 mm/m utkiling.

Buttskjøt

Belegning fra bru må føres godt inn på tilstøtende veg før buttskjøt etableres.

Buttskjøt etableres ved at det freses en leggekant mot tilstøtende dekke i vegens tverretning. Fresedybde ca 50 mm som trappes ned til 0 over 5-6 m. Flatene rengjøres og det klebes mot frest flate og belegning fra bru legges mot saget flate og bearbeides slik at overflaten blir helt plan uten høydesprang eller vinkelavvik.

Dersom belegningsarbeider gjøres ferdig på brua først, etableres buttskjøt på tilsvarende måte, men med saging av belegning på brusiden.

Ved saging skal det kontrolleres fortløpende at dybde på sagsnitt ikke fører til skade på konstruksjonsbetong og bærende armering.

- x) Mengden måles som lengde avslutning/tilslutning. Enhet: m

87.1631 Avslutning i bruender

- a) Omfatter avslutning av belegning i bruender ved landkarfri løsning.
- x) Mengden måles som prosjektert vertikalt areal i bruende. Enhet: m²

87.1632 Tilslutning ved rissanvisende fuger

- a) Omfatter tilslutning ved rissavstivende fuger
- x) Som prosess 87.163. Enhet: m

87.1633 Tilslutning ved asfaltfuger

- a) Omfatter tilslutning ved asfaltfuge.
- x) Som prosess 87.163. Enhet: m

87.1634 Tilslutning ved fugeterskler/fugekonstruksjoner

- a) Omfatter tilslutning ved fugeterskler/fugekonstruksjoner.
- x) Som prosess 87.163. Enhet: m

87.1635 Buttskjøt

- a) Omfatter tilslutning ved buttskjøt.
- x) Mengden måles som areal buttskjøt. Enhet: m²

87.1636 Utkiling

- a) Omfatter utkiling av hjulspor i eksisterende slitelag.
- x) Mengden måles som volum utlagt utkiling. Enhet: liter

87.164 Tilslutning mot rekkverksstolper og legging i rekkverksrom

- a) Omfatter tilslutning av fuktisolering/slitelag mot rekkverksstolper og legging i rekkverksrom.

Prosessene benyttes når mellomrekkverk eller ytterrekkverk festes inn i brudekket. (Ingen føringskant/kantdrager.)
- b) Det benyttes selvkomprimerende Topeka 4S, støpeasfalt eller tilsvarende ved håndlegging i rekkverksrom.
- c) Før legging av fuktisolering og slitelag i rekkverksrom skal rekkverksstolper være montert. Fotplater skal være understøpt eller rekkverksstolpe innstøpt i utsparring. Mørtel skal være utherdet.

I rekkverksrom legges fuktisolering som på brudekket for øvrig. Kleber påføres understøp og fotplate med bolter eller overkant utstøping og rekkverksstolpe opp til nivå med overkant slitelag. Det samme gjelder ved bruk av fuktisolering med polyuretan.

Ved legging av belegning avsluttes maskinutlegging inn mot rekkverksrom slik at en stripe på minimum 40 cm sentrert om rekkverksstolper står igjen.

I rekkverksrom benyttes egnet utlegger eller håndlegging.

Overkant slitelag gis godt fall ut fra rekkverksstolpe i hele stolpens omkrets.
- x) Mengden måles som prosjektert lengde rekkverksrom med rekkverksstolper. Enhet: m

87.1641 Legging i rekkverksrom

- a) Omfatter legging av fuktisolering/slitelag i rekkverksrom.
- x) Mengden måles som prosjektert masse. Enhet: tonn

87.1642 Tilslutning mot rekkverksstolper

- a) Omfatter tilslutning av fuktisolering/slitelag mot rekkverksstolper.
- x) Mengden måles som antall tilsluttede rekkverksstolper. Enhet: stk.

87.165 Tilslutning mot vannavløp

- a) Omfatter tilslutning av fuktisolering/slitelag mot vannavløp.
- c) Fuktisolering legges helt inn til vannavløpet og med overlapp om mulig.

Før dekkelegging forskales overkant vannavløp med stålplate eller annen egnet stålforskaling som fastholdes godt sentrert over avløp. Forskaling skal ha rund form, eventuelt rektangulær med avrundede sirkulære hjørner avhengig av utforming på avløpsrør og ha overlapp på minimum 50 mm inn på brudekket rundt vannavløpet.

Umiddelbart etter dekkelegging fjernes forskaling, hvis nødvendig varmes den opp med propanbrenner for at den skal slippe fra underlaget. Mellom avforsalet flate og vannavløp legges Topeka 4S eller annet egnet materiale med god klebing mot sidekanter og underlag slik at det dannes en trakt ned i vannavløpet.

Underlag skal være rent og tørt ved oppfylling.

Annen utførelse som fører frem til samme utforming kan aksepteres, men skal forelegges byggherren til gjennomsyn og kommentarer før arbeidene starter.

- x) Mengden måles som antall tilslutninger. Enhet: stk.

87.17 Rissanvisende fuge og asfaltfuge

- a) Omfatter rissanvisende fuge og asfaltfuge.
b-e) Som prosess 87.12, prosess 87.13, prosess 87.14 og *den spesielle beskrivelsen*.
x) Mengden måles som lengde av fuge pr. fugetype og fugestørrelse. Enhet: m

87.171 Rissanvisende fuge

- a) Omfatter rissanvisende fuge fylt med bitumen.
c) For rissanvisende fuger benyttes følgende prosedyre:

Det utføres utskjæring av spor i slitelaget med bredde 15-20 mm og dybde 35-40 mm. (Maks. fugebredde må begrenses til 20 mm for å unngå at asfaltkantene brykkes på grunn av trafikkpåkjenningen).

Alt løst materiale fjernes med trykkluft og sporet rengjøres/tørkes godt for eventuell fuktighet.

Egnet polymermodifisert bitumen eller vanlig gummibitumen fugemasse varmes opp i koker til 180-190 °C og fugen fylles helt opp.

Overflaten avstrøs så med tørr sand i tilstrekkelig mengde til å hindre uønsket klebing/lugging.

- x) Som prosess 87.17. Enhet: m

87.172 Asfaltfuge

- a) Omfatter asfaltfuge. Alle kostnader for oppføring eller gjennomføring i føringskanter eller kantdragere inngår i prosessen.
b) For asfaltfuger skal følgende materialer benyttes hvis ikke annet er beskrevet i *den spesielle beskrivelsen*:

Tilslagsmateriale skal være vasket og tørket i sorteringene 8/11 mm og 11/16 mm og tilfredsstillende krav til flisighetsindeks, Los Angeles-verdi og mølleverdi som for slitedekke for ÅDT>5000. Andre graderinger av tilslaget kan benyttes etter avtale med byggherren.

Bindemiddel skal være av type polymermodifisert bitumen og tilfredsstillende krav til polymermodifisert bitumen i prosess 87.14 for belegningstype A3-4.

Stålplate over fugespalt skal leveres i stålsort S235JRG2 eller bedre og varmforsinket iht. prosess 85.342.

Sentrisk i stålplaten underkant skal det påsveises flattstål $t=10$ mm, $B=100$ mm, $H=200$ mm med senteravstand 500 mm i hele stålplaten lengde for sentrering og fastholding i fugespalt.

Dersom asfaltfuge skal føres opp på skrå for avslutning i føringskant/kantdrager skal stålplaten knekkes for oppføring med utforming som tilpasses utsparring sidekant. Videre skal stålplate tilpasses takfall i overkant brudekke.

Ferdig bearbeidet stålplate med påsveisede flattstål leveres varmforsinket i henhold til prosess 85.342.

Maksimal størrelse på fugespalt skal fremgå av *den spesielle beskrivelsen*.

Tykkelse og bredde på stålplate tilpasses fugespalt på følgende måte:

- Fugespalt mindre enn 30 mm: $t=3$ mm, $B=200$ mm (Også ved landkarfri løsning)
- Fugespalt fra 30 til 80 mm: $t=8$ mm, $B=280$ mm
- Fugespalt fra 80-110 mm: $t=12$ mm, $B=300$ mm
- Fugespalt større enn 110 mm: Som angitt i *den spesielle beskrivelsen*.

Dimensjonerende bevegelse som asfaltfugen skal ta opp skal fremgå av *den spesielle beskrivelsen*. Det samme gjelder min. og maks. temperatur på brustedet og bevegelsesmønster for bru som asfaltfugen beskrives for. (Stålbruer har raske temperaturbevegelser sammenlignet med betong- og trebruer).

Leverandør skal dimensjonere fugen med utgangspunkt i tegningsgrunnlag og oppgitt dimensjonerende bevegelse og bevegelsesmønster. Massen skal proporsjoneres slik at mengde bindemiddel tilpasses kornfordeling og gir fullstendig utfylling av hulrom mellom tilslagskorn. Videre skal asfaltfugen ha tilstrekkelig seighet til å kunne ta opp dimensjonerende bevegelse innenfor angitt temperaturvariasjon på brustedet uten at asfaltfugen sprekker opp eller blir for myk.

Resept og produktdatablad samt kornfordelingskurve og dokumentasjon av tilslaget skal legges frem for byggherren for kommentarer før arbeidet utføres.

- c) Dersom fugeleverandørens leggeanvisning avviker fra denne beskrivelsen, skal dette avklares med byggherren før oppstart.

Geometri på asfaltfuge skal tilpasses tykkelse på tilstøtende belegning, bredde på fugespalt,

fugebevegelsen og leverandørs detaljprosjektering. Endelig geometri angis av leverandør, men skal ikke ha mindre bredde enn 60 cm for stålplate med bredde 20 cm og 70 cm for stålplate med bredde opptil 300 mm.

Det sages vertikalt snitt i tilstøtende slitelag ned mot overkant fuktisolering men ikke så dypt at fuktisolering skades. Slitelag, heftbrytende middel fjernes og alt løst materiale fjernes og alle flater tørres godt ved hjelp av varmluftslanse.

Ved fugefri overgang til tilstøtende veg må det etableres tilstrekkelig stabil understøttelse for stålplate og god innfesting for asfaltfugen i massene inn mot bruende. Dette kan gjøres ved å støpe ei armert betongplate med spalt mot bruoverbygningen hvor overkant ligger plant med bruoverbygningen eller ved å legge et tykt lag asfalt som fundament for asfaltfugen. Videre er det helt avgjørende for overgangen at landkarfylling er godt komprimert slik at det ikke oppstår setninger. Ved fare for setninger i underlag bør ikke stålplate benyttes. Tiltak for å få et tilfredsstillende underlag for asfaltfuge i fylling skal fremgå av *den spesielle beskrivelsen*.

Det kontrolleres at evt. bunnfyllingsmateriale ligger på plass og tetter fugespalten slik at masser ikke kan trenge ned i spalten.

Det gjøres en prøvemontasje av stålplate. Den skal ligge helt plant an mot underlaget i full bredde og lengde for å unngå at platen senere kommer opp i slitelaget. Dersom det registreres manglende anlegg skal sprang og ujevnheter rettes av med egnet mørtel før videre arbeid. Fugesengen skal rengjøres med blåserensing for å sikre god heft til bindemiddelet.

Oppvarmet bindemiddel (maks. 190 °C) påføres med bruk av stålsparkel el. i et evt tykt sjikt på samtlige flater. Det er spesielt viktig at vertikale og skrå flater blir behandlet for å sikre heft/tetting. Stålplaten legges så sentrert over fugespalten med påsveisede flattstål ned i spalten. Nytt, varmt bindemiddel påføres og fordeles over flaten.

Bindemiddelet varmes opp i henhold til leverandørens anvisning. Maks temperatur på bindemiddelet skal ikke overstige 190 °C. Tilslaget varmes opp til 150 °C og blandes med bindemiddel i tvangsblender. Under blanding tilføres nødvendig varme for å holde temperaturen oppe slik at god kvalitet på blanding og utlegging sikres.

Utlekking gjøres med kontinuerlig bearbeiding. Fugen bygges opp til ca. 10 mm under overflaten av tilstøtende belegning. Asfaltfugen gis så tid for avkjøling (temperatursvinn). Nytt tilslag tørkes/varmes i blandemaskinen til ca. 150 °C. Det tilsettes varmt bindemiddel og eventuelt noe finsand til en har en fet blanding. Materialet transporteres til og fordeles i fugen slik at en får en liten overhøyde (ca. 5 mm). Til slutt jevnes overflaten og asfaltfugen vibreres med platevibrator for å få god utstøping og heft i tilslutninger. Ferdig asfaltfuge skal flukte med tilstøtende slitelag.

Det hele avsluttes med en ekstra forsegling av fugen og 10-15 cm inn på tilstøtende belegning med oppvarmet bitumen og påfølgende avstrøing med sand i tilpasset mengde for å hindre uønsket klebing/lugging.

- e) Det kontrolleres at overkant asfaltfuge flukter med overkant tilstøtende slitelag.

Det kontrolleres med rettholt at jevnhetsklasse for belegningsarbeidene er tilfredsstillt for fuge og tilstøtende slitelag.

Det kontrolleres med vann eller etter større mengder nedbør at fugen er vannnett.

- x) Mengden måles som prosjektert volum. Enhet: liter.

87.18 Fugeterskler

- a) Omfatter fugeterskler mot fugekonstruksjoner.

- b-c) Materialer og utførelse skal være i samsvar med prosess 87.12, 87.13, 87.14, 87.15 og *den spesielle beskrivelsen*.

Dersom ikke annet fremgår av *den spesielle beskrivelsen* skal bredde på hver terskel være 60 cm. Tykkelse skal være slik at overkant fugeterskel ligger 5 mm høyere enn fugekonstruksjon og flukter med overkant tilstøtende slitelag.

Det sages vertikalt snitt i tilstøtende slitelag ned mot overkant fuktisolering, men ikke så dypt at fuktisolering skades. Dersom ikke annet fremgår av *den spesielle beskrivelsen* regnes dybde i sagsnitt 50 mm. Slitelag, heftbrytende middel og alt løst materiale fjernes og på tørt underlag påføres kleber som angitt i prosess 87.12.

Fugeterskel legges på ferdig brutt klebet og rengjort flate og komprimeres godt med vibroplate i overkant.

Fugeterskler av topeka og støpeasfalt avstrøs med asfaltert finpukk. Klebrig flate i overkant fugeterskel avstrøs med finsand.

- e) Det kontrolleres at overkant fugeterskel ligger 5 mm over overkant fugekonstruksjon og flukter med overkant tilstøtende slitelag.

Det kontrolleres med rettholt at Jevnhetsklasse for belegningsarbeidene er tilfredsstillt for fugeterskel og tilstøtende slitelag.

- d) Nivåforskjell mellom fugekonstruksjon og fugeterskel: 5 ± 2 mm.
- x) Mengden måles som prosjektert volum. Enhet: liter.

87.181 Fugeterskel av støpeasfalt

- a) Omfatter fugeterskler av støpeasfalt.
- x) Mengden måles som prosjektert volum. Enhet: liter.

87.182 Fugeterskel av topeka, steinfyllt

- a) Omfatter fugeterskler av steinfyllt topeka.
- b) Det benyttes PmBE 60 (C60BP3) eller tilsvarende som kleber og Topeka 4S som mettes med finpukk. Som tilslag benyttes stein 8/11 mm som tilfredsstillt krav til flisighetsindeks, Los Angeles-verdi og mølleverdi som for slitelag for ÅDT>5000 eller bedre.

Fugeterskelen skal bygges opp slik at mengde Topeka 4S tilpasses kornfordeling og gir fullstendig utfylling av hulrom mellom tilslagskorn, men ikke med så stor andel av Topeka 4S at fugeterskelen blir for myk. Resept og produktdatablad samt kornfordelingskurve og dokumentasjon av tilslaget skal legges frem for byggherren for kommentarer før arbeider utføres.

- c) Topeka 4S varmes opp i henhold til leverandørens anvisning. Maks temperatur skal ikke overstige 190 °C. Tilslaget varmes opp til 150 °C. Under blanding tilføres nødvendig varme for å holde temperaturen oppe slik at god kvalitet på blanding og utlegging sikres.
- x) Mengden måles som prosjektert volum. Enhet: liter.

87.2 Rekkverk

- a) Omfatter følgende:
 - levering og montering av alle typer rekkverk på bruer og støttekonstruksjoner
 - beskyttelsesskjermer over elektrifisert bane
 - støyskjermer
 - overganger til vegrekkverk, rekkverksavslutninger og støtputer
 - jording og merking av beskyttelsesskjerm og brurekkverk over elektrifisert bane
 - skjermer og sikringsgjerdet for å forhindre allmenn ferdsel, klatring, leking osv. når det er risiko for fall og andre uønskede hendelser i forbindelse med bruer og støttekonstruksjoner
 - inngjerding av områder som skal stenges for allmennheten av hensyn til brukonstruksjonens sikkerhet
 - oppmåling og detaljprosjektering
 - utbedring av skader på korrosjonsbeskyttelse på eksisterende rekkverk ved montering av overgang mot nytt brurekkverk
 - betongarbeider ved understøp av fotplater og utstøping av rekkverksutsparinger
 - rekkverksutsparinger for brurekkverk som innfestes i konstruksjonen ved utstøping av utsparinger

Stålarbeider for forankringsplate på ståldekker inngår i prosess 85.

- b) Det vises til Håndbok N101 Rekkverk, Håndbok V160 Standard vegrekkverk og Håndbok V161 Standard brurekkverk.

Generelt

Brurekkverk med overganger, endeavslutninger og støtputer skal være typegodkjent eller, i spesielle tilfeller, gitt egen godkjenning for aktuelt prosjekt av Vegdirektoratet. Rekkverk av prefabrikkerte betongelementer skal være typegodkjent mens plasstøpte betongrekkverk eller rekkverk som er en integrert del av brukonstruksjonen, godkjennes som konstruksjon hvis typegodkjenning på forhånd ikke er gitt for aktuelt prosjekt. Brurekkverk og/eller innfesting som avviker fra typegodkjent løsning skal godkjennes i Vegdirektoratet.

Brurekkverk med overganger, endeavslutninger og støtputer skal leveres og monteres med materialkvaliteter, sammensetning og utforming og som samsvarer med typegodkjent eller godkjent løsning.

Brurekkverk og beskyttelsesskjermer på bruer over jernbane skal i tillegg godkjennes av Jernbaneverket i hvert enkelt tilfelle.

Betong

Det vises til prosess 84.4.

Betong skal fremstilles i fasthetsklasse B45 med betongspesifikasjon SV-40. SV30 Benyttes dersom det fremgår av *den spesielle beskrivelsen*.

Betongens frostmotstand skal dokumenteres ved forprøving før støpearbeider begynner og videre under utførelsen. Dersom ikke annet fremgår av *den spesielle beskrivelsen* tas det en prøve pr. påbegynt 1000 meter rekkverk.

Frostmotstand skal minst være en av følgende:

SS 13 72 44, Utgåva 3 fra 1995 (Boråsmetoden):
Maksimal avskalling 1,0 kg/m² og m56/m²8 mindre enn 2,0.

NS-EN 480-11 - Bestemmelse av luftporestruktur i herdet betong:
Avstandsfaktor mindre enn 0,25 mm og spesifikk overflate større enn 25 mm²/mm³.

Mørtel/betong for innstøping av stolper: Som prosess 84.871.
Mørtel/betong for understøp av fotplater: Som prosess 84.872.

Stål

Det vises til prosess 85.1.

Alt stål og alle forbindelsesmidler med unntak av forbindelsesmidler for innfesting til konstruksjonen, skal være varmforsinket i henhold til prosess 85.342. Dersom det i tillegg skal benyttes pulverlakkering skal dette fremgå av *den spesielle beskrivelsen*. Det samme gjelder fargekode på pulverlakkering. Pulverlakkering utføres i henhold til prosess 85.36.

Del av varmforsinkede massive rekkverksstolper som skal innstøpes i rekkverksutsparinger og del av varmforsinket fotplate som blir eksponert mot fersk mørtel i understøp, skal beskyttes mot kjemisk reaksjon og gassutvikling som angitt i prosess 84.86.

Skruer og gjengestenger for innfesting til konstruksjonen skal være i rustfritt stål (syrefast kvalitet) A4-80 i henhold til NS-EN ISO 3506. Underlagsskiver og muttere i innfesting skal være i samme syrefaste kvalitet eller varmforsinket i henhold til prosess 85.342. Dersom det ikke fremgår av *den spesielle beskrivelsen* benyttes syrefaste underlagsskiver og muttere. For å forenkle eventuell senere utskifting av stolper, skal rustfrie muttere påføres egnet voks eller emulsjon i gjengene før montering.

Modifikasjon (kutting, hulltaking og lignende) på eksisterende stålrekkverk på tilstøtende vei og konstruksjoner korrosjonsbeskyttes med Vedlikeholdssystem 3 i henhold til prosess 88.48.

Tre

Det vises til prosess 86.1.

Trestolper skal trykkimpregneres til nordisk impregneringsklasse A.

Aluminium

Det vises til prosess 86.3.

Plast

Plaststolper, plasthylser og lignende skal være godkjent av Statens vegvesen i forbindelse med godkjenning av rekkverkssystemet.

Det vises for øvrig til *den spesielle beskrivelsen*.

- c) Det vises til Håndbok N101 Rekkverk, Håndbok V160 Standard vegrekkverk og Håndbok V161 Standard brurekkverk.

Detaljprosjektering

Detaljprosjektering utføres i henhold til Håndbok N400 Prosjekteringsregler for bruer, Håndbok N101 Rekkverk, Håndbok V160 Standard vegrekkverk, Håndbok V161 Standard brurekkverk og på grunnlag av oppmålinger og tegningsgrunnlag.

Arbeids- og verkstedtegninger av rekkverk som ikke er typegodkjent skal sendes inn til Vegdirektoratet for godkjenning og skal være godkjent før tilvirking starter.

Arbeidstegninger og verkstedtegninger av alle rekkverk skal forelegges byggherren for kommentarer før tilvirking i verksted starter.

Arbeidstegninger skal tilfredsstillende krav til tegninger i Håndbok N400 Prosjekteringsregler for bruer og "som bygd" tegninger oversendes byggherren etter utført arbeid.

Styrkeklasse for rekkverk og spesielle funksjonskrav som for eksempel krav til brøytetett utførelse skal fremgå av *den spesielle beskrivelsen*.

Ved oppmåling og utarbeidelse av arbeids- eller verkstedtegninger skal det legges spesiell vekt på å innarbeide nødvendig fleksibilitet slik at brudekkets tverrfall og mulige toleranseavvik fra originaltegninger ikke får konsekvenser.

Det skal videre tas hensyn til dilatasjonsfuger ved at rekkverksstolper plasseres med fuge/fugekonstruksjon tilnærmet midt mellom stolpene og at nødvendig kapasitet til å ta opp bruas bevegelse innarbeides.

Dersom ikke annet er angitt i *den spesielle beskrivelsen* skal stolper stå i lodd.

Betongarbeider

Forskaling

Det vises til prosess 84.2. Det benyttes stålforskaling eller finerplater belagt med plast på flater inn mot kjørebane hvor det er fare for at hjul får feste i ujevnheter og klatrer. Bordforskaling tillates ikke på slike flater.

Prefabrikkerte betongelementer utføres uten støpeskjøter.
Alle hjørner avfases med 10-20 mm trekantlist.

Armering

Som prosess 84.3.

Betongstøp

Som prosess 84.4. Betong skal ikke avformes før fasthet er tilstrekkelig til at skader og uønskede deformasjoner unngås. Nystøpt rekkverk skal umiddelbart etter avforming beskyttes mot uttørring ved tildekking med plastfolie i minimum 24 timer.

Stålarbeider

Som prosess 85.2, 85.3 og 85.4 med underordnede prosesser.

Trearbeider

Som prosess 86.1 med underordnede prosesser. Trematerialer skal ikke være så mettet med impregnering at dette siver ut av treverket og gir tilgrising av omgivelser og brukere.

Aluminiumsarbeider

Som prosess 86.3

Innfesting

Rekkverksstolper i grunnen

Stolper i grunnen skal ha rammedybde som ved fullskalatest. Standardrekkverk skal ha rammedybde minimum lik 1200 mm. For å sikre at krav til rammedybde tilfredsstilles skal stolpene tydelig merkes 1200 mm fra spiss.

Rekkverksstolper innfestet i bru

Oppstikk over mutter for gjengestag skal ikke være mindre enn 5 mm eller større enn boltediameteren.

Innfesting av rekkverksstolper med innstøpt boltegruppe

Kiler eller lignende for justering av stolpene tillates ikke. Forskaling av understøp må utformes slik at utlufting oppnås ved utstøping. Forbehandling, rengjøring og forvanning av betongunderlag utføres som angitt i prosess 88.32. Understøp utføres iht. prosess 84.872.

Innfesting av rekkverksstolper i utstøpte utsparinger

Det er kun rekkverksstolper med rundt eller rektangulært massivt ståltverrsnitt som tillates innfestet i utstøpte utsparinger.

Utsparing skal minimum være 250 mm dyp med minste avstand mellom ytterkontur til fri kant på 150 mm. Hjørner i utsparring avrundes med radius minimum lik 50 mm. Lysåpning mellom rekkverksstolpe og betong skal være minst 15 mm. Bunn av utsparring skal gis kjegleform med drenering til brudekkets underside fra laveste punkt i bunn av utsparring. Dreneringsrør skrånkjæres og anordnes med systematisk utstikk i underkant brudekke.

Forskalingsmaterialer for etablering av utsparring skal være overflatefast slik at materialrester ikke blir sittende igjen i betongoverflaten. For øvrig som prosess 84.2.

Innstøping i rekkverksutsparring utføres iht. prosess 84.871

Overkant av utstøping gis fall på 1:5 ut fra stolperoten. Utstøpingen påføres forsegling med egnet elastisk sementbasert slømmemasse eller epoksy med minst 3 cm overlapp inn på tilstøtende betong og 10 cm opp på rekkverksstolpe.

Innfesting av rekkverksstolper i ståldekke

Det skal benyttes rekkverksstolper med påsveiset fotplate. Korrosjonsbeskyttelse utføres etter at fotplate er sveiset til stolpen.

Stolpe festes til påsveiset forankringsplate i brudekke med bolter i gjengede hull.

- d) Ferdig montert rekkverk skal i høyde og sideveis ikke ha skjæmmende avvik fra teoretisk riktig plassering målt i høyde med øverste element i rekkverket. På rett linje skal avvik i høyde og side være maksimalt +/- 5 mm over 5 meters lengde. Krumme rekkverk skal ikke ha skjæmmende avvik ved siktpøving langs rekkverket. Rekkverksstolpene skal ikke ha større avvik fra teoretisk riktig plassering enn +/- 3 mm.

Dersom ikke annet fremgår av *den spesielle beskrivelsen*, gjelder toleransekravene også for beskyttelsesskjermer og støyskjermer.

For betongarbeider vises det til prosess 84. Prefabrikkerte betongelementer skal ha en jevn overflate uten grader, riss og overflateporer. For øvrig skal krav til toleranseklasse 1 i prosess 84 d) tilfredsstilles.

- e) Typegodkjenning og/eller annen spesiell godkjenning skal leveres byggherren.

Dokumentasjon på oppnådd sinktykkelse skal leveres byggherren.

- x) Mengden måles som prosjektert lengde rekkverk pr. rekkverkstype, inklusiv tillegg for vertikal- og horisontalkurvatur, dilatasjonsskjøter, avslutningsdetaljer, overganger, nedføringer og tilpasninger. Enhet: m

87.21 Detaljprosjektering

- a) Omfatter detaljprosjektering av komplett rekkverk på bru med skjermer, sikringsgjerder, overgang til vegrekkverk og/eller endeavslutninger.
- x) Kostnad angis som rund sum. Enhet: RS

87.22 Kjøresterkt rekkverk i stål

- a) Omfatter levering og montering av kjøresterke brurekkverk i stål. Gjelder også for byburekkverk.
- x) Som prosess 87.2. Enhet: m

87.221 Ytterrekkverk i stål

- a) Omfatter levering og montering av ytterrekkverk i stål.
- x) Som prosess 87.2. Enhet: m

87.222 Mellomrekkverk i stål

- a) Omfatter levering og montering av mellomrekkverk i stål.
- x) Som prosess 87.2. Enhet: m

87.23 Topprekkverk i stål

- a) Omfatter levering og montering av topprekkverk i stål.
- x) Som prosess 87.2. Enhet: m

87.24 Gang-/sykkelvegrekkverk i stål

- a) Omfatter levering og montering av gang-/sykkelvegrekkverk i stål.
- x) Som prosess 87.2. Enhet: m

87.25 Rekkverk i betong, aluminium og tre

- a) Omfatter levering og montering av rekkverk i betong, aluminium og tre.
- x) Som prosess 87.2. Enhet: m

87.251 Betongrekkverk av elementer

- a) Omfatter levering og montering av rekkverkselementer i betong.
- x) Som prosess 87.2. Enhet: m

87.252 Plasstøpt betongrekkverk

- a) Omfatter plaststøpte betongrekkverk.
- x) Som prosess 87.2. Enhet: m

87.253 Rekkverk i aluminium

- a) Omfatter levering og montering av rekkverk i aluminium.
- x) Som prosess 87.2. Enhet: m

87.254 Rekkverk i tre

- a) Omfatter levering og montering av rekkverk i tre.
- x) Som prosess 87.2. Enhet: m

87.26 Skjermer

- a) Omfatter levering og montering av beskyttelsesskjerm over jernbane og støyskjermer.
- x) Som prosess 87.2. Enhet: m

87.261 **Levering og montering av beskyttelsesskjerm over jernbane.**

- a) Omfatter levering og montering av beskyttelsesskjerm over jernbane inkludert jording og skilting.
- x) Som prosess 87.2. Enhet: m

87.262 **Levering og montering av støyskjerm**

- a) Omfatter levering og montering av støyskjerm.
- x) Som prosess 87.2. Enhet: m

87.27 **Rekkverksdetaljer**

- a) Omfatter levering og montering av spesielle rekkverksdetaljer som endeavslutninger, støtputer og overgang til vegrekkverk. Videre inngår tillegg for dilatasjonsfuger i rekkverk og skjermer.
- x) Kostnad angis som rund sum. Enhet: RS

87.271 **Levering og montering av endeavslutning**

- a) Omfatter levering og montering av endeavslutning.
- x) Mengden måles som antall endeavslutninger. Enhet: stk

87.272 **Levering og montering av støtputer**

- a) Omfatter levering og montering av støtputer.
- x) Mengden måles som antall støtputer. Enhet: stk.

87.273 **Levering og montering av overgang til vegrekkverk**

- a) Omfatter levering og montering av overgang mellom bru- og vegrekkverk.
- x) Mengden måles som antall overganger. Enhet: stk

87.274 **Dilatasjonsfuger**

- a) Omfatter tillegg for utførelse av dilatasjonsfuger i rekkverk og tilpassning ved dilatasjonsfuger.
- x) Mengden måles som antall dilatasjonsfuger. Enhet: stk.

87.28 **Sikringsgjerder**

- a) Omfatter levering og montering av sikringsgjerder utenfor vegrekkverk på kulverter, rundt kabelforankringer, på gangbare bjelkeflenser osv. for å sikre mot fall eller hindre adkomst.
- x) Som prosess 87.2. Enhet: m

87.3 **Brulagre**

- a) Omfatter levering og montering av komplette lagre inkludert lagerutsparinger, demontering av transportsikringer, forhåndsinnstilling, understøping og faststøping.
- b) Lagre skal generelt prosjekteres, produseres og leveres i henhold til NS-EN 1337-1-9. Type og størrelse av lagrene skal være som angitt i *den spesielle beskrivelsen*.

Lagre som ikke prosjekteres, produseres og leveres i henhold til denne standard skal godkjennes spesielt av Vegdirektoratet i hvert enkelt tilfelle.

Eventuelle forankringer skal være utformet slik at lageret enkelt kan skiftes.

Alt stål i lagre skal være korrosjonsbeskyttet med System nr. 1 som angitt i prosess 85.3 eller varmforsinket som angitt i prosess 85.342. Stål som ikke kan beskyttes med System nr. 1 eller varmforsinkes, skal være i rustfritt stål og syrefast kvalitet iht. NS-EN 10088, nr. 1.4435, 1.4436 eller tilsvarende. Festemidler (skrueforbindelser, klamre etc) skal være i rustfritt stål og syrefast kvalitet iht. NS-EN ISO 3506, kvalitet A4-80 eller tilsvarende.

For å forenkle eventuell senere utskifting, skal rustfrie muttere påføres egnet voks eller emulsjon i gjengene før montering.

Del av varmforsinket stål som blir eksponert mot fersk mørtel, skal beskyttes mot kjemisk reaksjon og gassutvikling som angitt i prosess 84.86.

Innstøpingsmørtel i utsparinger: Som prosess 84.871. Mørtel for understøp: Som prosess 84.872.

For øvrig vises det til *den spesielle beskrivelsen*.

- c) Lagrene skal transporteres, lagres og monteres på byggeplassen i henhold til NS-EN 1337-11 slik at ikke skader oppstår.

Forbehandling, rengjøring og forvanning av betongunderlag utføres som angitt i prosess 88.32. Understøp

utføres iht. prosess 84.872.

Lagrene skal monteres i korrekt posisjon og med korrekt forhåndsinnstilling. Etter faststøping/skruing skal montasje/transportsikringer fjernes.

For øvrig vises det til *den spesielle beskrivelsen*.

- d) Monteringstoleransene for lagrene skal være tilpasset den prosjekterte utnyttelsesgraden av lagrenes deformasjons- og lastkapasitet. Det vises til *den spesielle beskrivelsen* og leverandørens spesifikasjoner.
- x) Mengden måles som antall lagre pr. lagerstørrelse og type. Enhet: stk.

87.31 Deformasjonslagre (blokklagre)

- a) Omfatter levering og montering av deformasjonslagre. (Med deformasjonslager forstås blokklager av gummi, armert med innstøpte stålplater. Bevegelser tas som deformasjon i gummien.)
- b) Lagrene skal være godkjent og testet for bruk i lave temperaturer.
- x) Mengden måles som antall lagre pr. lagerstørrelse og type. Enhet: stk.

87.32 Fastlagre

- a) Omfatter levering og montering av fastlagre.
- x) Mengden måles som antall lagre pr. lagerstørrelse og type. Enhet: stk.

87.33 Glidelagre, allsidig bevegelig

- a) Omfatter levering og montering av glidelagre.
- x) Mengden måles som antall lagre pr. lagerstørrelse og type. Enhet: stk.

87.34 Glidelagre med sidestyring

- a) Omfatter levering og montering av glidelagre med sidestyring.
- x) Mengden måles som antall lagre pr. lagerstørrelse og type. Enhet: stk.

87.35 Rullelagre

- a) Omfatter levering og montering av rullelagre.
- x) Mengden måles som antall lagre pr. lagerstørrelse og type. Enhet: stk.

87.36 Sylindriske lagre

- a) Omfatter levering og montering av sylindriske lagre.
- x) Mengden måles som antall lagre pr. lagerstørrelse og type. Enhet: stk.

87.37 Sfæriske lagre

- a) Omfatter levering og montering av sfæriske lagre.
- x) Mengden måles som antall lagre pr. lagerstørrelse og type. Enhet: stk.

87.4 Fugekonstruksjoner

- a) Omfatter detaljprosjektering, levering og montering av komplett fugekonstruksjon.

Prosessene omfatter også endeavslutninger, gjennomføringer i føringskanter/kantdragere og betongrekkverk samt avvanningssystem under åpne fuger.

Monteringen inkluderer rengjøring av utsparinger for fuger, rengjøring av støpeskjøter, ev. tilpasninger og faststøping av fugekonstruksjonen.

Arbeider med fuktisolering og slitelag, rissanvisende fuge, asfaltfuge og fugeterskler inngår i prosess 87.1.

- b) For materialkrav og godkjente fugetyper vises det til *den spesielle beskrivelsen*.

Fugekonstruksjoner uten dokumenterte og tilfredsstillende erfaringer fra norske eller sammenlignbare forhold, skal godkjennes av Vegdirektoratet før bruk.

Det skal fremgå av *den spesielle beskrivelsen* om det stilles spesielle krav til støysvakhet og fremkommelighet for syklist og gående.

Detaljerte krav til type fugekonstruksjon og kapasitet til å ta opp bevegelse skal fremgå av *den spesielle beskrivelsen*. Dimensjonerende bevegelser i montasjetilstanden pga. temperaturendringer og ev. kryp og svinn, skal også fremgå av *den spesielle beskrivelsen* for at dette kan tas hensyn til av entreprenøren.

Alt stål i fugekonstruksjonen skal være korrosjonsbeskyttet med System nr. 1 som angitt i prosess 85.3 eller varmforsinket som angitt i prosess 85.342. Stål som ikke kan beskyttes med System nr. 1 eller

varmforsinkes skal være i rustfritt stål og syrefast kvalitet iht. NS-EN 10088, nr. 1.4435, 1.4436 eller tilsvarende. Festemidler (skrueforbindelser, klamre etc) skal være i rustfritt stål og syrefast kvalitet iht. NS-EN ISO 3506, kvalitet A4-80 eller tilsvarende.

For å forenkle eventuell senere utskifting, skal rustfrie muttere påføres egnet voks eller emulsjon i gjengene før montering.

Del av varmforsinket stål som blir eksponert mot fersk mørtel, skal beskyttes mot kjemisk reaksjon og gassutvikling som angitt i prosess 84.86.

For å få fleksibilitet skal entreprenøren bestille ekstra fugeelementer og lengde på gummimembran utover teoretisk mål for å ta hensyn til kapping etc ved etappevis montasje.

Spesiell armering som legges i overdekningssonen for fastholding av fugekonstruksjonen skal være i rustfri kvalitet iht. prosess 84.323. Dersom ikke annet fremgår av *den spesielle beskrivelsen*, benyttes kamstål i rustfritt stål iht. NS-EN 10088, nr. 1.4401 eller tilsvarende og med mål og mekaniske egenskaper iht. NS 3576-3.

Betong for utstøping skal være iht prosess 84.4 og skal dersom ikke annet fremgår av *den spesielle beskrivelsen* tilfredsstillende følgende krav:

- Betongkvalitet B45 SV-40
- Dmax = 16 mm

Innstøpingsmørtel i utsparinger: Som prosess 84.871. Mørtel for understøp: Som prosess 84.872.

c) Detaljprosjektering

Entreprenøren skal kontrollmåle fugelengde og åpning i fugespalt på stedet og detaljprosjekttere valgt fugekonstruksjon før fugekonstruksjon bestilles.

Tegningsgrunnlag og oppmåling på brustedet skal være utgangspunktet for detaljprosjekteringen som blant annet skal sikre at utforming av fugeseng, spesiell armering i fugeseng for fastholding av fugekonstruksjon, endeavslutninger og montasje tilpasses den spesifikke fugekonstruksjonen som benyttes.

Videre skal krav til vanntetting og andre spesielle krav som fremkommer av *den spesielle beskrivelsen* ivaretas.

I detaljprosjekteringen inngår en gjennomgang av prosjekteringsgrunnlaget for samtlige bruelementer med detaljutforming som vil ha betydning for montasje av fugekonstruksjon og funksjon i driftstiden. Spesielt nevnes følgende forhold:

- Bruas bevegelser i perioden når fugemontasje pågår og i driftstiden samt posisjon ved montasje.
- Skjevheter, horisontal- og vertikalkurvatur i overbygningen gir føringer for bevegelser i alle deler av fugekonstruksjonen
- Utsparing for fugeseng, størrelse på fugespalt og armeringsføring
- Utsparing i føringskant, kantdrager og betongrekkverk
- Rekkverksstolper og innfesting av rekkverk
- Orientering av lagre i forhold til horisontalplanet
- Føring av kabler over fugespalten
- Fugeterskel og fuktisolering/slitelag

Detaljprosjektering forelegges byggherren for kommentarer før endelig bestilling av fugekonstruksjon.

Betongarbeider

Dersom det avdekkes behov for tiltak utover nødvendige arbeider for faststøping av fugekonstruksjon skal byggherren varsles og videre arbeider avtales spesielt. Dette kan for eksempel være behov for utbedring av skader eller etablering av større fugespalt for at bevegelser skal kunne tas opp.

Forbehandling og rengjøring av fugeseng

Utsparing for fugeseng sandblåses grundig slik at all slamhud fjernes og tilslaget fremstår i overflaten. Underlaget rengjøres for alle løse materialer og støv og forvannes slik at det fremstår som vannmettet men overflatetørt umiddelbart før utstøping.

Forskaling

Det vises til prosess 84.2.

Fugespalt skal forskales slik at forhåndsinnstilling av fugekonstruksjon ved temperatur på montasjetidspunktet blir som beskrevet i *den spesielle beskrivelsen*.

Forskaling i fugespalt skal ikke blokkere bevegelser i konstruksjonen slik at tvangskrefter kan oppstå. Det skal derfor brukes ensidig forskaling som ikke blokkerer for temperaturbevegelser i brua.

Leverandør av fugekonstruksjon og entreprenøren skal sammen utarbeide en løsning for forskaling. Denne skal før arbeidene starter forelegges byggherren til gjennomsyn og kommentering.

All forskaling skal fjernes så snart som mulig etter utstøping.

Armering

Det vises til prosess 84.3.

Entreprenør utarbeider endelig bøyeliste med utgangspunkt i oppmåling av virkelig geometri og leverandørens krav til armering. Bøyeliste forelegges byggherren for gjennomsyn og kommentarer. Det må være mulig å kappe og bøye armering på stedet dersom det oppstår behov for spesielle tilpasninger på byggeplass, eventuelt må det være kort leveringstid på supplerende ferdig kappet og bøyd armering fra leverandør.

Spesiell armering i rustfri kvalitet for innfesting av fugekonstruksjon skal ha min. 25 mm overdekning etter utstøping.

Levering og montering av fugekonstruksjon

Leverandørens beskrivelse skal følges.

Fugekonstruksjonen med endeavslutninger og deksler skal monteres i posisjon slik at det ikke oppstår noen form for tvangskrefter i fugekonstruksjon eller bru i driftstiden som følge av bruas bevegelser. Videre skal montasje være slik at det ikke blir oppstikkende eller utstikkende deler som kan komme i konflikt med trafikkavvikling og vintervedlikehold som følge av endret posisjon når overbygningen beveger seg.

Gummimembran skal føres kontinuerlig gjennom hele fugekonstruksjonen og opp i eventuelle endeavslutninger.

Ved gjennomføring i kantdrager gis fugekonstruksjonen ca 100 mm utstikk i forhold til sidekant brudekke hvor det er fall og vannavrenning for å forhindre nedfukning og misfarging av underliggende betong.

Fugekonstruksjonen skal monteres slik at denne ligger parallelt og 5 mm under overkant tilstøtende fugeterskel og slitelag.

Fugeelementene løsnes så snart som mulig etter utstøping av fugeseng for at det ikke skal oppstå tvangskrefter ved temperaturbevegelser i brua.

Etter at betongen er tilstrekkelig herdet skal bolter trekkes til, eventuelle utstikkende ender kappes plant med respektive fugeelement og boltehull i fugeelementene gjensparkles i henhold til fugeleverandørens beskrivelse.

Fugekonstruksjonen skal være vanntett i full lengde inklusive oppføringer i føringskanter, kantdragere og betongrekkverk etter montasjen.

For fugekonstruksjoner som er utformet åpne, dvs. for full vanngjennomgang, skal det under fugen anordnes fleksible skjørt, renner og avløp slik at vannet kan føres kontrollert vekk fra brua. Det skal tilrettelages for inspeksjon, rengjøring og utskifting av deler eller hele systemet. For stål i direkte kontakt med kloridholdig avrenningsvann kreves det rustfritt stål og syrefast kvalitet iht. NS-EN 10088, nr. 1.4435, 1.4436 eller tilsvarende. Festemidler (skruerforbindelser, klamre etc) skal være i rustfritt stål og syrefast kvalitet iht. NS-EN ISO 3506, kvalitet A4-80 eller tilsvarende. For å forenkle eventuell senere utskifting, skal rustfrie muttere påføres egnet voks eller emulsjon i gjengene før montering.

Rengjøring/opprensning

Fugespalt, lageravsats og underliggende terreng skal være helt fritt for sand, smuss, meislingsavfall etc når arbeidene ferdigstilles.

Det vises for øvrig til *den spesielle beskrivelsen*.

- d) Monteringstoleransen for fugene skal være tilpasset den prosjekterte utnyttelsesgraden for fugenes deformasjonskapasitet. Det vises til *den spesielle beskrivelsen* og leverandørens spesifikasjoner.

Nivåforskjell mellom fugekonstruksjon og fugeterskel og slitelag: 5 ± 2 mm.

- e) Entreprenøren plikter å gjennomføre en egenkontroll av fugeoppsett og armering før støpning, samt å varsle byggherren før støping slik at byggherrens representant kan være tilstede ved støpearbeider.

Før trafikk settes på understøpt fugekonstruksjon skal det verifiseres at betongfasthet er minst B30. Dette gjøres ved teoretisk beregning av fasthet som funksjon av temperatur i herdefasen. Dersom det fremgår av *den spesielle beskrivelsen*, skal betongfastheten dokumenteres ved hjelp av minimum fire prøvestykker som støpes ut samtidig med understøpen og legges ved brua frem til prøving. To av prøvestykkene trykkes før trafikken settes på og skal da ha en trykkfasthet tilsvarende B25 for begge enkeltprøver. Hvis denne ikke er oppnådd, må tidspunkt for åpning for trafikk utsettes og eventuelt de to gjenværende prøvestykkene trykkes.

Vanntetting skal kontrolleres i alle deler av fugekonstruksjonen med langvarig spyling med vann eller i forbindelse med kraftig nedbør. Gjelder også for fortausfuge og endeavslutninger.

Lageravsats og fugespalt skal etter ferdig montasje og fjerning av forskaling kontrolleres nøye for å sikre at alt overflødig materiale er fjernet.

Det kontrolleres at overkant fugeterskel ligger 5 mm over overkant fugekonstruksjon og flukter med overkant tilstøtende slitelag.

Det kontrolleres med rettholt at jevnhetsklasse for belegningsarbeidene er tilfredsstillt for fugekonstruksjon, fugeterskel og tilstøtende slitelag korrigeret for nivåforskjell mellom fugekonstruksjon og fugeterskel.

- x) Mengden måles som lengde av fuge pr. fugetype og fugestørrelse. Enhet: m

87.41 Fingerfuge

- a) Omfatter prosjektering, levering og montering av fingerfuge.
- b) Det skal fremgå av *den spesielle beskrivelsen* om fugen skal være av tett type med gummimembran, åpen med underliggende avvanningssystem eller begge deler.
- x) Mengden måles som lengde av fuge pr. fugetype og fugestørrelse. Enhet: m

87.42 Flerelementfuge

- a) Omfatter levering og montering av flerelementfuge. Med lamell- eller flerelementfuge forstås stål- eller aluminiumslameller med gummimembran mellom lamellene.
- b) Gummiprofilene skal tette og ikke være i kontakt med trafikken. For større bevegelser er lamellene lagt opp på traverser med lagre i hver ende. Disse er orientert og kan gli i bruas bevegelsesretning.
- x) Mengden måles som lengde av fuge pr. fugetype og fugestørrelse. Enhet: m

87.43 Andre fugetyper

- a) Omfatter prosjektering, levering og montering av andre fugetyper
- x) Mengden måles som lengde av fuge pr. fugetype og fugestørrelse. Enhet: m

87.44 Tillegg, støyreducerende tiltak

- a) Omfatter tillegg for støyreducerende tiltak.
- b-e) Det vises til *den spesielle beskrivelsen*
- x) Mengden måles som lengde av fuge pr. fugetype og fugestørrelse med spesiell utførelse for reduksjon av støy. Enhet: m

87.45 Tillegg, tilrettelegging for gang- og sykkeltrafikk

- a) Omfatter tillegg for tilrettelegging for gang- og sykkeltrafikk.
- b-e) Det vises til *den spesielle beskrivelsen*
- x) Mengden måles som lengde av fuge pr. fugetype og fugestørrelse med spesiell utførelse for tilrettelegging for gang- og sykkeltrafikk. Enhet: m

87.46 Endeavslutninger og gjennomføringer

- a) Omfatter alle tillegg for endeavslutninger og gjennomføringer som ikke er innkalkulert i andre prosesser.
- x) Mengden måles som antall endeavslutninger og gjennomføringer. Enhet: stk.

87.461 Endeavslutninger i føringskant/kantdrager

- a) Omfatter endeavslutning av fugekonstruksjon i føringskant/kantdrager. Deksel over fugespalte med innfesting inkluderes.
- x) Mengden måles som antall endeavslutninger. Enhet: stk.

87.462 Endeavslutning i betongrekkverk

- a) Omfatter endeavslutning av fugekonstruksjon i betongrekkverk. Deksel over fugespalte med innfestning inkluderes.
- x) Mengden måles som antall endeavslutninger. Enhet: stk.

87.463 Gjennomføring i føringskant/kantdrager

- a) Omfatter gjennomføring av fugekonstruksjon i føringskant/kantdrager.
- x) Mengden måles som antall gjennomføringer. Enhet: stk.

87.47 System for vannavrenning

- a) Omfatter levering og montering av underliggende system for vannavrenning i tillegg til primær vanntetting. Oppmåling og detaljprosjektering inngår i prosessen.
- b-c) Detaljprosjektering skal forelegges byggherren for gjennomsyn og kommentarer før tilvirking og montering.

Montering skal sikre tilstrekkelig fall. Underliggende terreng sikres mot erosjon.

For øvrig som *den spesielle beskrivelsen*.
- x) Mengden måles som lengde fugekonstruksjon med system for vannavrenning. Enhet: m

87.5 Vannavløp og andre rørsystemer

- a) Omfatter levering og montering av vannavløp og andre rørsystemer.

Utsparinger for gjennomføringer etc. inngår i prosess 84.275. Rør brukt som forskaling inngår i prosess 84.255.

Trekkerør for elektriske kabler og levering og montering av varmekabler for frostsikring av rør inngår i prosess 87.6.

- b-c) Det skal brukes materialer som ikke korroderer eller brytes ned som følge av UV-lys, temperatur osv.

I saltholdig miljø skal det benyttes rustfritt stål og syrefast kvalitet iht. NS-EN 10088, nr. 1.4435, 1.4436 eller tilsvarende. Festemidler (skrueforbindelser, klamre etc) skal være i rustfritt stål og syrefast kvalitet iht. NS-EN ISO 3506, kvalitet A4-80 eller tilsvarende. For å forenkle eventuell senere utskifting, skal rustfrie muttere påføres egnet voks eller emulsjon i gjengene før montering.

Del av varmforsinket stål som blir eksponert mot fersk mørtel, skal beskyttes mot kjemisk reaksjon og gassutvikling som angitt i prosess 84.86.

Rist og justerbar ramme for rist skal være i samsvar med kravene i NS-EN 124. Retning på ristspalter skal danne 45° med kjøreretningen. Rammen skal være i kulegrafittjern. Minimum innvendig diameter og fritt utstikk under underkant brudekke skal være 150 mm.

Ved bruk av sandfang skal rist enkelt kunne demonteres ved tømning/suging av sedimenterte masser fra kjørebanen dersom ikke annet er beskrevet i *den spesielle beskrivelsen*.

Armeringens overdekning rundt rørgjennomføringen skal være iht. til overdekningen til konstruksjonen for øvrig.

Det vises for øvrig til *den spesielle beskrivelsen*

- e) Etter montasje skal tetthet i sammensatte rørsystemer kontrolleres ved at disse fylles opp med vann. Det skal da ikke forekomme vannlekkasjer.
- x) Kostnaden angis som rund sum. Enhet: RS

87.51 Enkle vannavløp

- a) Omfatter levering og montering av enkle vannavløp for drenering av overvann fra overkant brudekke, lukkede rom innvendig i bruer osv. For føring av overvann fra overkant brudekke inngår innsveiset rist.
- x) Mengden måles som antall avløpsrør. Enhet: stk.

87.52 Justerbart sluk

- a) Omfatter levering og montering av justerbart sluk med rist i flytende (justerbar) ramme.
- b-c) Rørets diameter skal være tilpasset ristens ramme.
- Rist med ramme monteres i henhold til leverandørens anvisninger.
Det vises for øvrig til *den spesielle beskrivelsen*.
- x) Mengden måles som antall sluk. Enhet: stk.

87.53 Sandfang

- a) Omfatter levering og montering av sandfang.
- b-c) Sandfang monteres i henhold til leverandørens anvisninger og skal enkelt kunne skiftes ut.
- Det vises for øvrig til *den spesielle beskrivelsen*.
- x) Mengden måles som antall sandfang. Enhet: stk.

87.54 Avløpssystem

- a) Omfatter levering og montering av alle materialer til avløpssystem for overvann fra sluk inklusive tilkobling til avløpsrør i grunnen for oppsamling av overvann. Prosessen omfatter også detaljprosjektering, opphengs-/ monteringsdetaljer, bend, skjøter, overganger, dilatasjonsskjøter ved landkar etc.
- Avløpssystem i grunnen inngår i hovedprosess 4.
- b-c) Detaljprosjektering skal fremlegges for byggherren til gjennomsyn før oppstart.
- Rørsystemet skal være utskiftbart. For innfesting til konstruksjonen, føringsveger, isolasjon mot frost og øvrige opplysninger vises det til *den spesielle beskrivelsen*.
- x) Mengden måles som montert rørlengde. Enhet: m

87.55 Andre rørsystemer

- a) Omfatter levering og montering av andre rørsystemer som vann- og avløpsledninger, fjernvarmerør osv. Prosessen omfatter også detaljprosjektering, opphengs-/monteringsdetaljer, bend, skjøter, overganger, dilatasjonsskjøter ved landkar etc.
- b-c) Detaljprosjektering skal fremlegges for byggherren til gjennomsyn før oppstart.
- Rørsystemet skal være utskiftbart. For sandfang, overgang til nedfylt rørsystem, frostisolering, varmekabler og øvrige opplysninger, vises det til *den spesielle beskrivelsen*.
- x) Mengden måles som montert rørlengde. Enhet: m

87.6 Elektroarbeider

- a) Omfatter detaljprosjektering, levering, montering og tilkobling av komplette elektriske installasjoner på bruer og ferjeleier.

Levering og montering av kabler, kabelbruer, trekkerør osv. for føring av kabler i bru inngår også i prosessen.

- b-e) Alt elektrisk utstyr skal være nytt og CE-merket med samsvarserklæring i henhold til gjeldende regelverk. Rustfritt stål skal være i syrefast kvalitet iht. NS-EN 10088, nr. 1.4435, 1.4436 eller tilsvarende. Festemidler (skrueforbindelser, klamre etc.) skal være i rustfritt stål (syrefast kvalitet) iht. NS-EN ISO 3506, kvalitet A4-80 eller tilsvarende. For å forenkle eventuell senere utskifting, skal rustfrie muttere påføres egnet voks eller emulsjon i gjengene før montering.

Delvis innstøpt stål skal være i rustfritt stål (syrefast kvalitet).

Kabelbruer, festemidler etc. skal være i ikke korrosivt materiale i det aktuelle miljø. Innvendig i bruer og i tekniske rom kan varmforsinket stål i henhold til prosess 85.342 eller tilsvarende benyttes. Eksponert utvendig skal det benyttes UV-bestandig plast, rustfritt stål i syrefast kvalitet, sjøvannsbestandig aluminium eller tilsvarende.

Del av varmforsinket stål som blir eksponert mot fersk mørtel, skal beskyttes mot kjemisk reaksjon og gassutvikling som angitt i prosess 84.86.

Innstøpingsmørtel i utsparinger: Som prosess 84.871
Mørtel for understøp: Som prosess 84.872

Forbehandling, rengjøring og forvanning av betongunderlag utføres som angitt i prosess 88.32. Understøp utføres iht. prosess 84.872.

Montasjearbeider skal utføres slik at det ikke oppstår korrosjon i forbindelsespunkter som følge av bruk av ulike typer materialer og korrosjonsbeskyttelse.

Kapslingsgrad i henhold til NEK 400 (Norsk elektrisk norm: Elektriske lavspenningsinstallasjoner) skal minst skal være:

Innvendig i avlukkede rom: IP 54
Utvendig i tørt atmosfærisk miljø: IP 66
Ned mot vann og i fuktig miljø: IP 68

Entreprenøren skal forvise seg om og kontrollere at alt elektrisk materiell, komponenter og innretninger er egnet til formålet i henhold til ytre påkjenningskode som skal fremgå av *den spesielle beskrivelsen* i konkurransegrunnlaget og er innbyrdes kompatibelt i de kombinasjoner som benyttes.

Prosjektering og utførelse av anlegg for katodisk beskyttelse utføres som angitt i NS-EN 12696 og med standarden og konkurransegrunnlaget som prosjekteringsgrunnlag.

Eventuelt grensesjikt mot leveranser av elektrisk og maskinelt utstyr skal beskrives av entreprenøren eller fremgå av *den spesielle beskrivelsen*.

Detaljprosjekteringen skal ta utgangspunkt i KAR-analyse (Kompleksitet, Arbeidsomfang, Risiko) og ev. risikoanalyse for det elektriske anlegget. Ved detaljprosjekteringen skal det legges spesiell vekt på at føringsveier og installasjoner blir mest mulig skjult for innsyn og ikke virker skjemmende på konstruksjonen og samtidig ikke er til hinder for fremtidig inspeksjon og vedlikehold.

Detaljprosjektering skal i god tid før materialbestilling og montasjearbeider forelegges byggherren til gjennomsyn for kommentarer.

All montasje skal gjøres etter FEL (Forskrift om elektriske lavspenningsanlegg) eller FEF 2006 (Forskrift om Elektrisk Forsyningsanlegg med veiledning). Det presiseres spesielt at trekkerør som skal innstøpes skal monteres av autorisert personell, jfr FKE (Forskrift om kvalifikasjon for elektrofagfolk.)

Elkraftkabler skal legges avskilt fra teletekniske kabler og signalkabler og på en slik måte at forstyrrelser fra elkraftkabler ikke forekommer.

Når installasjonsarbeidene er avsluttet, skal entreprenøren utarbeide sluttokumentasjon og samsvarserklæring i henhold til FEL, NEK 400 (Norsk Elektroteknisk Norm) og FEF 2006.

Sluttdokumentasjon skal for øvrig utarbeides som angitt i Håndbok N400 Prosjekteringsregler for bruer.

For øvrig vises det til *den spesielle beskrivelsen*.

- x) Kostnaden angis som rund sum. Enhet: RS

87.61 Elektroinstallasjoner

- a) Omfatter alle materialer, arbeider og utstyr for komplett elektrisk installasjon for elektrisk og maskinelt utstyr på bru/ferjeleie.

På bruer omfatter prosessen levering og montering av trekkerør for kabelgjennomføringer i brudekker før støpearbeider, varmekabler på vannavløp osv.

For ferjeleier omfatter prosessen komplett elektroinstallasjon som beskrevet i Håndbok 141 Ferjeleier-2, Håndbok 175 Standard ferjekaibruer, Håndbok 181 Standard ferjekaier.

- x) Kostnaden angis som rund sum. Enhet: RS

87.62 Belysning

- a-c) Omfatter levering og montering av komplett belysning med tilkobling i fordelingstavle.

Alle kostnader som ikke omfattes av prosess 87.61 inngår i prosessen.

For ferjeleier omfatter prosessen komplett belysning som beskrevet i Håndbok 141 Ferjeleier-2, Håndbok 175 Standard ferjekaibruer, Håndbok 181 Standard ferjekaier.

- x) Kostnaden angis som rund sum. Enhet: RS

87.621 Vegbelysning

- a) Omfatter levering og montering av komplett vegbelysning inklusive. lysmaster med fester og armaturer, eventuelle trekkerør, kabler, koblinger, sikringsskap etc. på bruer og ferjeleier.

- x) Kostnaden angis som rund sum. Enhet: RS

87.622 Markerings- og varsellys

- a) Omfatter levering og montering av markerings- og varsellys som har til hensikt å varsle trafikk på veg, i luft og til vanns på bruer og ferjeleier.

- x) Kostnaden angis som rund sum. Enhet: RS

87.623 Dekorasjonsbelysning

- a) Omfatter levering og montering av komplett dekorasjonsbelysning på bruer og ferjeleier.

- x) Kostnaden angis som rund sum. Enhet: RS

87.624 Innvendig belysning

- a) Omfatter levering og montering av komplett innvendig belysning i kasser, hule søyler etc. Det skal monteres lysbrytere ved alle inspeksjonsluker/dører.

- x) Kostnaden angis som rund sum. Enhet: RS

87.625 Annen belysning

- a) Omfatter levering og montering av annen belysning ifølge *den spesielle beskrivelsen*.

- x) Kostnaden angis som rund sum. Enhet: RS

87.63 Spesielt elektrisk utstyr for ferjeleier

- a-c) Omfatter levering og montering av spesielt elektrisk utstyr for ferjeleier som beskrevet i Håndbok 141 Ferjeleier-2, Håndbok 175 Standard ferjekaibruer og Håndbok 181 Standard ferjekaier. Alle kostnader som ikke omfattes av prosess 87.61 inngår i prosessen.

- x) Kostnaden angis som rund sum. Enhet: RS

87.631 Elektrisk styreskap for hoved- og reservestrøm

- a) Omfatter levering og montering av komplette elektriske styreskap.

- x) Mengden måles som antall styreskap. Enhet: stk.

87.632 Elektrisk materiell og utstyr i aggregatus

- a) Omfatter levering og montering av elektrisk materiell og utstyr som kabler, inntaksskap, fordelingsskap, kontakter, armaturer mm. i aggregathus.
- x) Kostnaden angis som rund sum. Enhet: RS

87.633 Kabelsnelle for reservestrøm

- a) Omfatter levering og montering av kabelsnelle for reservestrøm.
- x) Mengden måles som antall kabelsneller. Enhet: stk.

87.64 Strømforsyning

- a) Omfatter levering og montering av transformatorer, likerettere, generatorer, solcellepaneler, vindmøller, batterier etc med skap, innfesting, kabling, trekkerør etc. Alle kostnader som ikke er inkludert i prosess 87.61 omfattes av prosessen.
- x) Kostnaden angis som rund sum. Enhet: RS

87.65 Styring og overvåkingsystemer

- a) Omfatter levering og montering av styring og overvåkingsystemer på bruer og ferjeleier for ferjekaibrer og bevegelige bruer, trafikkavvikling, katodiske beskyttelsesanlegg osv., samt instrumentering og overvåkingsystemer for registrering av værforhold, belastninger, funksjon, tilstandsutvikling, alarmsystemer etc. Videre omfatter prosessen dataloggere, modemer, computere, PLS, software, mobiltelefoner, instrumentering, sensorer, skap, innfesting, kabling, trekkerør etc. Alle kostnader som ikke er inkludert i prosess 87.61 omfattes av prosessen.
- x) Kostnaden angis som rund sum. Enhet: RS

87.651 Styresystemer for ferjekaibrer

- a) Omfatter levering og montering av styresystemer for ferjekaibrer som beskrevet i Håndbok 141 Ferjeleier-2, Håndbok 175 Standard ferjekaibrer og Håndbok 181 Standard ferjekaier.
- x) Kostnaden angis som rund sum. Enhet: RS

87.6511 Radiostyring

- a) Omfatter levering og montering av radiostyring av type som angitt i *den spesielle beskrivelsen*.
- x) Mengden måles som antall sendere/mottakere. Enhet: stk.

87.6512 Signallys for ferjekaibru

- a) Omfatter levering og montering av signallys.
- x) Mengden måles som antall signalbokser. Enhet: stk.

87.6513 Automatisk styring av ferjekaibru (dokking)

- a) Omfatter levering og montering av automatisk styringssystem for heving og senking av ferjekaibru.
- x) Kostnaden angis som rund sum. Enhet: RS

87.652 Styresystemer for bevegelige bruer

- a) Omfatter levering og montering av styresystemer for bevegelige bruer.
- x) Kostnaden angis som rund sum. Enhet: RS

87.653 Styring og overvåkingsystem for trafikkavvikling

- a) Omfatter levering og montering av styring og overvåkingsystem for trafikkavvikling på bevegelige bruer, bruer som stenges ved sterk vind, anlegg for automatisk stengning ved skipspåkjørsel etc.
- x) Kostnaden angis som rund sum. Enhet: RS

87.654 Styring og overvåkingsystem for katodisk beskyttelse

- a) Omfatter levering og montering av styring og overvåkingsystem for katodisk beskyttelse.
- x) Kostnaden angis som rund sum. Enhet: RS

87.655 Instrumentering og overvåking

- a) Omfatter levering og montering av system for instrumentering og overvåking.
- x) Kostnaden angis som rund sum. Enhet: RS

87.6551 Instrumentering og overvåking av værforhold

- a) Omfatter levering og montering av system for instrumentering og overvåking av værforhold.
- x) Kostnaden angis som rund sum. Enhet: RS

87.6552 Instrumentering og overvåking av belastninger

- a) Omfatter levering og montering av system for instrumentering og overvåking av belastninger.
- x) Kostnaden angis som rund sum. Enhet: RS

87.6553 Instrumentering og overvåking av funksjon

- a) Omfatter levering og montering av system for instrumentering og overvåking av funksjon.
- x) Kostnaden angis som rund sum. Enhet: RS

87.6554 Instrumentering og overvåking av tilstand

- a) Omfatter levering og montering av system for instrumentering og overvåking av tilstand og tilstandsutvikling.
- x) Kostnaden angis som rund sum. Enhet: RS

87.656 Alarmsystemer

- a) Omfatter levering og montering av alarmsystemer.
- x) Kostnaden angis som rund sum. Enhet: RS

87.66 Anoder til katodisk beskyttelse

- a) Omfatter levering og montering av offeranoder og anoder med påtrykt strøm for katodisk beskyttelse samt tilkobling til stål og strømforsyning.
- x) Kostnaden angis som rund sum. Enhet: RS

87.67 Overspenningsvern

- a) Omfatter levering og montering av lynavleder, joding og annet vern mot overspenning.
- x) Kostnaden angis som rund sum. Enhet: RS

87.7 Maskinarbeider

- a) Omfatter detaljprosjektering, levering og montering av maskinelt utstyr. For ferjekaibruer inngår komplett maskinelt utstyr som beskrevet i Håndbok 141 Ferjeleier-2, Håndbok 175 Standard ferjekaibruer og Håndbok 181 Standard ferjekaier. Alle kostnader for elektroarbeider som ikke omfattes av prosess 87.61 inngår i prosessen.
- b-e) Alt maskinelt utstyr skal tilfredsstillende maskindirektivet og leveres med CE-merking, dokumentasjon og brukerveiledning på norsk.

For ferjekaibruer vises det til Håndbok 141 Ferjeleier-2, Håndbok 175 Standard ferjekaibruer, Håndbok 181 Standard ferjekaier.

Detaljprosjektering skal i god tid før materialbestilling og montasjearbeider forelegges byggherren til gjennomsyn for kommentarer. Sluttdokumentasjon skal utarbeides som angitt i maskindirektivet og i Håndbok N400 Prosjekteringsregler for bruer.

For stålarbeider vises det til prosess 85 med underliggende prosesser.

Rustfritt stål skal være i syrefast kvalitet iht. NS-EN 10088, nr. 1.4435, 1.4436 eller tilsvarende. Festemidler (skrueforbindelser, klamre etc.) skal være i rustfritt stål (syrefast kvalitet) iht. NS-EN ISO 3506, kvalitet A4-80 eller tilsvarende. For å forenkle eventuell senere utskifting, skal rustfrie muttere påføres egnet voks eller emulsjon i gjengene før montering. Delvis innstøpt stål skal være rustfritt stål (syrefast kvalitet).

Kabelbruer, festemidler etc. skal være i ikke korrosivt materiale i det aktuelle miljø. Innvendig i bruer og i tekniske rom kan varmforsinket stål i henhold til prosess 85.342 eller tilsvarende benyttes. Eksponert utvendig skal det benyttes UV-bestendig plast, rustfritt stål (syrefast kvalitet), sjøvannbestandig aluminium eller tilsvarende.

Del av varmforsinket stål som blir eksponert mot fersk mørtel, skal beskyttes mot kjemisk reaksjon og gassutvikling som angitt i prosess 84.86.

Innstøpingsmørtel i utsparinger: Som prosess 84.871. Mørtel for understøp: Som prosess 84.872.

Forbehandling, rengjøring og forvanning av betongunderlag utføres som angitt i prosess 88.32. Understøp utføres iht. prosess 84.872.

Montasjearbeider skal utføres slik at det ikke oppstår korrosjon i forbindelsespunkter som følge av bruk av

ulike typer materialer og korrosjonsbeskyttelse.

Dersom ikke annet fremgår av *den spesielle beskrivelsen*, korrosjonsbeskyttes alt øvrig stål med varmforsinking i henhold til prosess 85.342. Ståldeler som er for store til å dyppes, korrosjonsbeskyttes med System nr 1 i henhold til prosess 85.3.

All innfesting til brukonstruksjonen skal planlegges før bygging og forberedes i byggeprosessen.

På betongkonstruksjoner skal innfesting utføres i innstøpte boltegrupper eller med klebeankere.

På stålkonstruksjoner skal hull bores i verksted før korrosjonsbeskyttelse. Ved montasjearbeider skal ikke korrosjonsbeskyttelse skades.

Det vises for øvrig til *den spesielle beskrivelsen*.

- x) Kostnadene angis som rund sum. Enhet: RS

87.71 Hydraulisk utstyr

- a) Omfatter levering og montering av hydraulisk utstyr til bevegelige bruer, heisesystem for ferjekaibruer og annet hydraulisk utstyr. Heisetårn for ferjekaibruer inngår i prosess 85.
- x) Kostnaden angis som rund sum. Enhet: RS

87.711 Hydraulikkaggregat

- a) Omfatter levering og montering av hydraulikkaggregat.
- x) Mengden måles som antall aggregater. Enhet: stk.

87.712 Hydrauliske sylindere

- a) Omfatter levering og montering av hydrauliske sylindere for åpning eller løfting og lukking av bevegelige bruer, ferjekaibruer, låsesystemer etc.
- x) Mengden måles som antall sylindere. Enhet: stk.

87.713 Hydraulikkør og slanger

- a) Omfatter levering og montering av hydraulikkør og slanger, som angitt i *den spesielle beskrivelsen*.
- x) Kostnaden angis som rund sum. Enhet: RS

87.72 Pumper

- a) Omfatter detaljprosjektering, levering og montering av pumper.
- x) Mengden måles som antall pumper. Enhet: stk.

87.73 Avfuktingsanlegg

- a) Omfatter detaljprosjektering, levering og montering av avfuktingsanlegg.
- x) Mengden måles som antall avfuktingsanlegg. Enhet: stk.

87.74 Reservestrømsaggregat

- a) Omfatter detaljprosjektering, levering og montering av reservestrømsaggregater.
- x) Mengden måles som antall reservestrømsaggregater. Enhet: stk.

87.75 Fastmontert bevegelig tilkomststyr

- a) Omfatter komplett levering og montering av fastmontert bevegelig tilkomststyr som heiser, innvendige inspeksjonsvogner og malevogner etc inklusive oppheng, heisvære, lodd, skinnesystem festet i bærekonstruksjonen, fremdriftsmaskineri med styringsystem etc.

Tilkomst til vogner inngår i prosess 87.83.

- c) Tilkomststyret skal prosjekteres og monteres slik at regler fra offentlige myndigheter overholdes.

Vogner skal utstyres med nødbrems. Heis skal være installert med nødtelefon med direkte kontakt til bemannet vaksentral. For øvrig vises det til *den spesielle beskrivelsen*

- x) Kostnaden angis som rund sum. Enhet: RS

87.751 Heis

- a) Omfatter levering og montering av heiser innvendig i brutårn etc.
- x) Mengden måles som antall heiser. Enhet: stk.

87.752 Inspeksjonsvogn

- a) Omfatter levering og montering av inspeksjonsvogn innvendig i brukasser etc.
- x) Kostnaden angis som rund sum. Enhet: RS

87.753 Malevogn

- a) Omfatter levering og montering av malevogn etc.
- x) Kostnaden angis som rund sum. Enhet: RS

87.76 Sperrebom

- a) Omfatter levering og montering av sperrebom.
- x) Mengden måles som antall sperrebommer. Enhet: stk.

87.8 Annet utstyr

- a) Omfatter detaljprosjektering, levering og montering av annet utstyr.
- b-e) For ferjekaibruer vises det til Håndbok 141 Ferjeleier-2, Håndbok 175 Standard ferjekaibruer og Håndbok 181 Standard ferjekaier.

Detaljprosjektering skal i god tid før materialbestilling og montasjearbeider forelegges byggherren til gjennomsyn for kommentarer. Sluttdokumentasjon skal utarbeides som angitt i Håndbok N400 Prosjekteringsregler for bruer.

For stålarbeider henvises det til prosess 85 med underliggende prosesser.

Rustfritt stål skal være i syrefast kvalitet iht. NS-EN 10088, nr. 1.4435, 1.4436 eller tilsvarende. Festemidler (skrueforbindelser, klamre etc.) skal være i rustfritt stål (syrefast kvalitet) iht. NS-EN ISO 3506, kvalitet A4-80 eller tilsvarende. For å forenkle eventuell senere utskifting, skal rustfrie muttere påføres egnet voks eller emulsjon i gjengene før montering. Delvis innstøpt stål skal være rustfritt stål i syrefast kvalitet.

Festemateriell skal være i ikke korrosivt materiale i det aktuelle miljø. Innvendig i bruer og i tekniske rom kan varmforsinket stål i henhold til prosess 85.342 eller tilsvarende benyttes. Eksponert utvendig skal det benyttes UV-beständig plast, rustfritt stål (syrefast kvalitet), sjøvannsbestandig aluminium eller tilsvarende.

Del av varmforsinket stål som blir eksponert mot fersk mørtel, skal beskyttes mot kjemisk reaksjon og gassutvikling som angitt i prosess 84.86.

Innstøpingsmørtel i utsparinger: Som prosess 84.871. Mørtel for understøp: Som prosess 84.872.

Forbehandling, rengjøring og forvanning av betongunderlag utføres som angitt i prosess 88.32. Understøp utføres iht. prosess 84.872.

Montasjearbeider skal utføres slik at det ikke oppstår korrosjon i forbindelsespunkter som følge av bruk av ulike typer materialer og korrosjonsbeskyttelse.

Dersom ikke annet fremgår av *den spesielle beskrivelsen*, korrosjonsbeskyttes alt øvrig stål med varmforsinking i henhold til prosess 85.342. Ståldeler som er for store til å dyppes, korrosjonsbeskyttes med System nr. 1 i henhold til prosess 85.3.

All innfesting til brukonstruksjonen skal planlegges før bygging og forberedes i byggeprosessen.

På betongkonstruksjoner skal innfesting utføres i innstøpte boltegrupper eller med klebeankere.

På stålkonstruksjoner skal hull bores i verksted før korrosjonsbeskyttelse. Ved montasjearbeider skal ikke korrosjonsbeskyttelse skades.

Det vises for øvrig til gjeldende regelverk og *den spesielle beskrivelsen*.

- x) Kostnadene angis som rund sum. Enhet: RS

87.81 Svingningsdempere og fendring,

- a-c) Omfatter levering og montering av svingningsdempere på bruer, fenderverk til bru og tilleggskai og fendere bak ferjekaibru.

Fenderverk for ferjekai og fendere til ferjekaibru skal være komplett som beskrevet i Håndbok 141 Ferjeleier-2, Håndbok 175 Standard ferjekaibruer, Håndbok 181 Standard ferjekaier og *den spesielle beskrivelsen*.

- x) Kostnaden angis som rund sum. Enhet: RS

87.811 Svingningsdempere

- a) Omfatter levering og montering av svingningsdempere.
- x) Mengden måles som antall svingningsdempere. Enhet: stk.

87.812 Fenderverk for bru og ferjekai

- a) Omfatter fenderverk som påkjørselvern mot bil- og skipstrafikk på bruer og ferjekaier.
- x) Kostnaden angis som rund sum. Enhet: RS

87.813 Fender til ferjekaibru

- a) Omfatter fender til ferjekaibru.
- x) Mengden måles som antall fendere. Enhet: stk.

87.82 Fastpunkter

- a) Omfatter levering og montering/faststøping av bolter for måling av fugebevegelser, nivellering og posisjonsbestemmelse (innmåling av koordinater). Omfatter nøyaktig innmåling av fastpunkt umiddelbart etter etablering og rapportering.
- b) Innstøping av bolter skal utføres med bestandige innstøpingsmaterialer, og boltene skal være av rustfritt stål i syrefast kvalitet.
- c) Fastmerker for nivellering og posisjonsbestemmelse (innmåling av koordinater) skal relateres til etablerte fastmerker utenfor brua.

Alle monterte bolter skal merkes med unikt referansenummer som benyttes ved rapportering.

- x) Mengden måles som antall målepunkter. Enhet: stk.

87.821 Bolter for måling av fugebevegelser

- a) Omfatter bolter for måling av fugebevegelser.
- c) Det monteres en bolt på hver side av fugespalten.
- x) Mengden måles som antall målepunkter, hvert målepunkt har to bolter. Enhet: stk.

87.822 Bolter for nivellering

- a) Omfatter bolter for nivellering.
- x) Mengden måles som antall målepunkter. Enhet: stk.

87.823 Bolter for posisjonsbestemmelse

- a) Omfatter bolter for posisjonsbestemmelse tilsvarende polygonpunkter.
- x) Mengden måles som antall målepunkter. Enhet: stk.

87.83 Fastmontert tilkomststyr

- a) Omfatter levering og montering av fastmontert tilkomststyr som trapper, ledere, gangbaner, dører, luker, sikringsvaier på bærekabler etc.

Bevegelig tilkomststyr som heiser, inspeksjonsvogner og malevogner inngår i prosess 87.75.

- c) Tilkomststyret skal prosjekteres og monteres slik at regler fra offentlige myndigheter overholdes. Ledere skal være forsynt med hvilerepos og ryggbøyle.

Alt fastmontert tilkomststyr som kan benyttes av uvedkommende skal stenges med låseanordning og låsesystem som angitt i *den spesielle beskrivelsen*.

For øvrig vises det til *den spesielle beskrivelsen*

- x) Kostnaden angis som rund sum. Enhet: RS

87.831 Levering og montering av trapper

- a) Omfatter levering og montering av trapper.
- x) Mengden måles som antall trapper. Enhet: stk.

87.832 Levering og montering av ledere

- a) Omfatter levering og montering av ledere.
- x) Mengden måles som antall ledere. Enhet: stk.

87.833 Levering og montering av luker

- a) Omfatter levering og montering av luker.
- x) Mengden måles som antall luker. Enhet: stk.

87.834 Levering og montering av dører

- a) Omfatter levering og montering av dører.
- x) Mengden måles som antall dører. Enhet: stk.

87.835 Levering og montering av sikringsvaier

- a) Omfatter levering og montering av sikringsvaier på bærekabler etc.
- x) Mengden måles som lengde sikringsvaier. Enhet: m

87.836 Levering og montering av gangbaner

- a) Omfatter levering og montering av gangbaner.
- x) Mengden måles som lengde gangbane. Enhet: m

87.84 Utstys- og servicebygg

- a-c) Omfatter levering og montering av aggregathus, operasjons- og servicebygg og øvrige bygg tilknyttet bruer og ferjeleier.

Bygninger for ferjeleier skal være komplett som beskrevet i Håndbok 141 Ferjeleier-2, Håndbok 175 Standard ferjekaibruer, Håndbok 181 Standard ferjekaier.

- x) Kostnaden angis som rund sum. Enhet: RS

87.841 Aggregathus og utstysbygg

- a) Omfatter levering og montering av aggregathus og andre utstysbygg.
- x) Kostnaden angis som rund sum. Enhet: RS

87.842 Operasjons- og servicebygg

- a) Omfatter levering og montering av operasjons- og servicebygg.
- b-c) Servicebygget skal være tilpasset funksjonshemmede (trapper, døråpninger, toalett mm.). For øvrig vises det til *den spesielle beskrivelsen*.
- x) Kostnadene angis som rund sum. Enhet: RS

87.85 Utstyr for bygninger

- a) Omfatter levering og montering av utstyr til bygninger for bruer og ferjeleier, som angitt i *den spesielle beskrivelsen*.
- b-c) Utstyr til bygninger for ferjeleier skal være komplett som beskrevet i Håndbok 141 Ferjeleier-2, Håndbok 175 Standard ferjekaibruer, Håndbok 181 Standard ferjekaier.
- x) Kostnadene angis sum rund sum. Enhet: RS

87.851 Innredning

- a) Omfatter levering og montering av innredning.
- x) Kostnaden angis som rund sum. Enhet: RS

87.852 Sanitærutstyr

- a) Omfatter levering og montering av sanitærutstyr.
- x) Kostnaden angis som rund sum. Enhet: RS

87.853 Vannuttak

- a) Omfatter levering og montering av vannuttak for spyling og rengjøring og for ferje i ferjeleier.
- x) Kostnaden angis som rund sum. Enhet: RS

87.854 Sluk/avløp

- a) Omfatter levering og montering av sluk/avløp for bortledning av vann etter spyling og rengjøring.
- x) Mengden måles som antall sluk/avløp. Enhet: stk.

87.855 Oljeutskiller

- a) Omfatter levering og montering av oljeutskiller i sluk/avløp for bortledning av vann etter spyling og rengjøring.
- x) Mengden måles som antall oljeutskillere. Enhet: stk.

87.86 Utsmykning

- a) Omfatter levering og montering av utsmykning på bruer.
- x) Kostnaden angis som rund sum. Enhet: RS

87.87 Spesielt utstyr til ferjeleier

- a) Omfatter levering og montering av spesielt utstyr til ferjeleier som beskrevet i Håndbok 141 Ferjeleier-2, Håndbok 175 Standard ferjekaibruer og Håndbok 181 Standard ferjekaier.
- b-e) Det vises til *den spesielle beskrivelsen*.
- x) Kostnadene angis som rund sum. Enhet: RS

87.871 Fortøyningsutstyr (pullere)

- a) Omfatter levering og montering av fortøyningsutstyr (pullere).
- x) Mengden måles som antall pullere. Enhet: stk.

87.872 Sikkerhetsutstyr til kai

- a) Omfatter levering og montering av sikkerhetsutstyr, som redningsstige, redningsbøye, kantlist etc.
- x) Kostnadene angis som rund sum. Enhet: RS

87.8721 Redningsstige

- a) Omfatter levering og montering av redningsstige.
- x) Mengden måles som antall redningsstiger. Enhet: stk.

87.8722 Redningsbøyle

- a) Omfatter levering og montering av redningsbøyle.
- x) Mengden måles som antall redningsbøylar. Enhet: stk.

87.8723 Kantlist

- a) Omfatter levering og montering av kantlist på kai for sikring av kjøretøy mot utforkjøring.
- x) Mengden måles som lengde kailist. Enhet: m

87.88 Skilt

- a) Omfatter levering og montering av skilt.
- x) Mengden måles som antall skilt. Enhet: stk.

88 INSPEKSJON, DRIFT OG VEDLIKEHOLD

- a) Omfatter inspeksjon, drift og vedlikehold av bruer og ferjeleier.

Prosessene omfatter alle kostnader for å utføre arbeidene slik at krav til trafikkavvikling tilfredsstilles og oppsamling og deponering av avfall utføres i henhold til Håndbok R765 Avfallshåndtering.

- b-c) Materialer og utførelse skal være i samsvar med offentlig regelverk og gjeldende retningslinjer for forvaltning, drift og vedlikehold av bruer.

Alt vann som benyttes skal være ferskvann uten skadelige stoffer for brukonstruksjoner eller maling. Arbeidene skal utføres slik at spredning av fiske sykdommer og uønskede arter ikke forekommer. Ferskvann som skal brukes ved arbeider på bruer over eller ved vassdrag, skal hentes fra kilder hvor det kan dokumenteres at kvaliteten er tilfredsstillende eller fra vassdrag som berøres av arbeidene. Alt utstyr skal desinfiseres før oppstart dersom dette kan være urent.

- x) Kostnaden angis som rund sum. Enhet: RS

88.1 Inspeksjon

- a) Omfatter planlegging og gjennomføring av inspeksjon av bruer og ferjeleier inklusive oppmålinger, materialundersøkelser, avlesing av instrumentering, registreringer, rapportering etc.
- c) Inspeksjoner, oppmålinger og materialundersøkelser utføres som beskrevet i Håndbok R411 Forvaltning, drift og vedlikehold av bruer, Håndbok V441 Inspeksjonshåndbok for bruer og *den spesielle beskrivelsen*.

Merkespray, vannfast tusj etc. skal brukes minst mulig og med lite synlig farge. Borehull, opphugninger og skader som oppstår i forbindelse med inspeksjonen, skal repareres.

- x) Kostnaden angis som rund sum. Enhet: RS

88.11 Rigg, tilkomstutstyr og stillas

- a) Omfatter alle kostnader for rigg, tilkomstutstyr, stillas, tilkomstteknikk osv så som innkjøp/leie, transport, riggarbeider, alle kostnader ved bruk av stillas, brulift, båt, flåte, maskiner og utstyr etc. som måtte være nødvendig for å utføre de beskrevne inspeksjonsarbeidene når slike kostnader ikke er inkludert i andre prosesser.
- c) Stillas skal prosjekteres og utføres i samsvar med gjeldende Norsk Standard for de materialer som benyttes, samt etter regler fra Statens Arbeidstilsyn.

Brulift skal være sertifisert/godkjent for persontransport.

Skader som uforvarende påføres brukonstruksjoner eller tilstøtende område skal utbedres uten kostnader for oppdragsgiver. Ved bruk av tilkomstutstyr skal ikke bruer eller deler av bruer påføres større belastning enn det som er tillatt. Om det planlegges å påføre brukonstruksjonen spesielle belastninger utover det som konstruksjonen er beregnet for, skal disse forelegges byggherren til godkjenning.

Det vises for øvrig til *den spesielle beskrivelsen*.

- x) Kostnaden angis som rund sum. Enhet: RS

88.12 Ferdigbefaring/reklamasjonsbesiktigelse

- a) Omfatter ferdigbefaring/reklamasjonsbesiktigelse av bruer ved nyanlegg, vedlikeholdsarbeider og fornyelse (ombygging, forsterkning).
- c) Utføres som beskrevet for ferdigbefaring/reklamasjonsbesiktigelse i Håndbok V441 Inspeksjonshåndbok for bruer og *den spesielle beskrivelsen*.
- x) Mengden måles som bruareal, dvs. total brubredde x total brulengde for bruer og diameter x lengde for rør. Enhet: m²

88.13 Generelt oppsyn og midlertidig sikring

- a) Omfatter generelt oppsyn av bruer og midlertidig sikring hvis behov.
- b-c) Generelt oppsyn utføres slik at grundighet til sammen minst blir som beskrevet for enkel inspeksjon i Håndbok V441 Inspeksjonshåndbok for bruer og *den spesielle beskrivelsen*.

Generelt oppsyn skal sikre at uforutsette hendelser eller skader oppdages i tide slik at følgeskader som kan ha betydning for sikkerhet eller fremkommelighet kan unngås. Ved alvorlige skader eller hendelser, skal oppdragsgiver/bruvedlikeholdsansvarlig varsles umiddelbart.

Det skal kontrolleres om funksjonskrav er tilfredsstillt i henhold til funksjonsavtale og om utførte tiltak er tilfredsstillende. Dersom funksjonskrav ikke er tilfredsstillt skal tiltak iverksettes.

Midlertidig sikring utføres i henhold til gjeldende rutiner.

- x) Mengden måles som bruareal, dvs. total brubredde x total brulengde. Enhet: m²

88.14 Enkel inspeksjon

- a) Omfatter enkel inspeksjon av bruer.
- c) Utføres som beskrevet for enkel inspeksjon i Håndbok V441 Inspeksjonshåndbok for bruer og *den spesielle beskrivelsen*.
- x) Mengden måles som bruareal, dvs. total brubredde x total brulengde for bruer og diameter x lengde for rør. Enhet: m²

88.15 Hovedinspeksjon

- a) Omfatter hovedinspeksjon av bruer.
- c) Utføres som beskrevet for hovedinspeksjon i Håndbok V441 Inspeksjonshåndbok for bruer og *den spesielle beskrivelsen*.
- x) Mengden måles som bruareal, dvs. total brubredde x total brulengde for bruer og diameter x lengde for rør. Enhet: m²

88.151 Hovedinspeksjon over vann

- a) Omfatter hovedinspeksjon av bruer over vann.
- c) Utføres som beskrevet for hovedinspeksjon i Håndbok V441 Inspeksjonshåndbok for bruer og *den spesielle beskrivelsen*.
- x) Mengden måles som bruareal, dvs. total brubredde x total brulengde for bruer og diameter x lengde for rør. Enhet: m²

88.152 Hovedinspeksjon kabler

- a) Omfatter hovedinspeksjon av bærekabler og hengestenger med festelementer. (Det anbefales at hovedinspeksjon av alle bruelementer i hengespenn og tilstøtende fugekonstruksjoner og opplagring utføres samtidig.)

Dette må i så fall fremkomme av *den spesielle beskrivelsen*.
- c) Utføres som beskrevet for hovedinspeksjon og hovedinspeksjon kabler i Håndbok V441 Inspeksjonshåndbok for bruer og *den spesielle beskrivelsen*.
- x) Mengden måles som opphengt bruareal, dvs. total brudekke x total opphengt brulengde. Enhet: m²

88.153 Hovedinspeksjon under vann

- a) Omfatter hovedinspeksjon av konstruksjonsdeler under vann. Fjerning av gjenstående forskaling og begroing under vann må beskrives spesielt og inngår eventuelt i prosess 88.235.
- c) Utføres som beskrevet for hovedinspeksjon under vann i Håndbok V441 Inspeksjonshåndbok for bruer og *den spesielle beskrivelsen*
- x) Mengden måles som areal inspisert fundament overflate under vann. Enhet: m²

88.16 Spesialinspeksjon

- a) Omfatter spesialinspeksjon av bruer.
- c) Utføres som beskrevet for spesialinspeksjon i Håndbok V441 Inspeksjonshåndbok for bruer og *den spesielle beskrivelsen*.
- x) Mengden måles som inspisert bruareal, dvs. total brubredde x inspisert brulengde for bruer og diameter x lengde for rør eller som angitt i *den spesielle beskrivelsen*. Enhet: m²

88.17 Oppmåling/materialundersøkelse

- a) Omfatter oppmålinger og materialundersøkelser med rapportering. Når oppmåling/materialundersøkelser medfører inngrep i konstruksjonen omfatter prosessen utbedring med egnet materiale og metode.
- b-c) Utføres i henhold til beskrivelse i Håndbok V441 Inspeksjonshåndbok for bruer og *den spesielle beskrivelsen*. Den utførende skal ha god kjennskap til den aktuelle metodes muligheter og begrensinger samt evt. tolking av resultater.

Ved prøvetaking som medfører boring, oppmeisling eller lignende skal dette utføres slik at konstruksjonen påføres minst mulig skade. Spesiell forsiktighet skal utvises ved prøvetaking i bærende konstruksjonselementer og metode, omfang og lokalisering skal være vurdert av bruingeniør på forhånd. Høyt utnyttede ståltverrsnitt og lignende samt kritiske deler av bærende tverrsnitt som for eksempel spennarmering og lengdearmering i slakkarmerte bjelker skal ikke påføres noen skader ved prøveuttak.

Boring i betong utføres som angitt i prosess 88.326. Borehull, opphugninger etc. utbedres umiddelbart etter

uttak av prøver med egnet materiale og metode som angitt i prosessene 88.32, 88.326 og 88.327.

Resultater og vurderinger av resultater skal rapporteres.

- x) Kostnaden angis som rund sum. Enhet: RS

88.171 Oppmåling

- a) Omfatter oppmåling på bruer.
- c) Det vises til *den spesielle beskrivelsen*.
- x) Dersom ikke annet fremkommer av *den spesielle beskrivelsen*, angis kostnaden som rund sum. Enhet: RS

88.1711 Nivellement

- a) Omfatter nivellement på bruer.
- x) Som prosess 88.171. Enhet: RS

88.1712 Horisontalavstand/forskyvning

- a) Omfatter oppmåling av horisontalavstander/forskyvninger på bruer.
- x) Som prosess 88.171. Enhet: RS

88.1713 Slitelagtykkelse

- a) Omfatter registrering av slitelagstykkelse på brudekker.
- x) Mengden måles som antall tykkelsesmålinger. Enhet: stk.

88.1714 Sporslitasje

- a) Omfatter sporslitasjemålinger på brudekker.
- x) Mengden måles som antall målte tverrprofiler. Enhet: stk.

88.1715 Jevnhet

- a) Omfatter jevnhetsmåling på slitelag på bruer.
- x) Mengden måles som oppmålt flate. Enhet: m²

88.1716 Pilhøyde

- a) Omfatter måling av relative pilhøyder på hengebrukabler.
- x) Som prosess 88.171. Enhet: RS

88.1717 Registrering av bruer

- a) Omfatter registrering av bruer for å verifisere eller supplere tegningsgrunnlag, byggverksdata i BRUTUS osv.
- x) Som prosess 88.171. Enhet: RS

88.1718 Oppmåling av frihøyde

- a) Omfatter måling av frihøyder over veg og seilingshøyder for bruer over sjø/vann.
- x) Som prosess 88.171. Enhet: RS

88.172 Materialundersøkelse - betong

- a) Omfatter prøveuttak, gjenstøping av borehull og opphugninger, analyse, rapportering etc. ved materialundersøkelser av betong og armert betong.
- b-e) Det vises til Håndbok R211 Feltundersøkelser.
- x) Kostnaden angis som rund sum. Enhet: RS

88.1721 Armeringslokalisering/betongoverdekning

- a) Omfatter måling av betongoverdekning og lokalisering av armeringens beliggenhet med overdekningsmåler.
- x) Mengden måles som antall målinger a 1 m² overdekningsmålinger. Enhet: stk.

88.1722 Karbonatisering

- a) Omfatter måling av karbonatiseringsdybde på betongkonstruksjoner.
- x) Mengden måles som antall prøver. Enhet: stk.

88.1723 Klordinnhold

- a) Omfatter måling av kloridinnhold i herdet betong
- x) Mengden måles som antall profiler med det beskrevne antall dybdeintervaller. Enhet: stk.

88.1724 Korrosjonsundersøkelse

- a) Omfatter korrosjonsundersøkelse ved måling av armeringens elektrokjemiske potensial (EKP) og tilhørende motstandsverdier og vurdering/tolkning av resultater.
- x) Mengden måles som oppmålt flate med angitt rutenett. Enhet: m²

88.1725 Fasthetsbestemmelse

- a) Omfatter fasthetsbestemmelse på utborede betongkjerner.
- x) Mengden måles som antall prøver hvor hver prøve består av to trykte kjerner. Enhet: stk.

88.1726 Strukturanalyse

- a) Omfatter planslip og/eller tynnslip på utborede betongkjerner.
- x) Mengden måles som antall slip av hver type. Enhet: stk.

88.1727 Spennkabelkontroll

- a) Omfatter spennkabelkontroll.
- x) Kostnad angis som rund sum. Enhet: RS

88.1728 Opphugning for korrosjonsbedømmelse

- a) Omfatter opphugning, registrering av tilstand på frilagt armering samt gjenstøping av opphugning.
- x) Mengden måles som antall opphugninger. Enhet: stk.

88.173 Materialundersøkelser - stål

- a) Omfatter materialundersøkelser av stål.
- c) Undersøkelsene utføres i henhold til gjeldende standarder og *den spesielle beskrivelsen*.
- x) Kostnad angis som rund sum. Enhet: RS

88.1731 Momentkontroll av skruer

- a) Omfatter momentkontroll av skruer i friksjonsforbindelser.
- x) Som Prosess 88.173. Enhet: RS

88.1732 Nagle- og skruekontroll

- a) Omfatter visuell nagle- og skruekontroll.
- x) Som prosess 88.173. Enhet: RS

88.1733 Sveisekontroll

- a) Omfatter visuell sveisekontroll på stål.
- x) Som prosess 88.173. Enhet: RS

88.1734 Røntgenkontroll

- a) Omfatter røntgenkontroll på stål.
- x) Som prosess 88.173. Enhet: RS

88.1735 Ultralydkontroll

- a) Omfatter ultralydkontroll på stål.
- x) Som prosess 88.173. Enhet: RS

88.1736 Magnetpulverkontroll

- a) Omfatter magnetpulverkontroll på stålkonstruksjoner.
- x) Som prosess 88.173. Enhet: RS

88.1737 Fiberoptikk

- a) Omfatter fiberoptikk-kontroll på stål.
- x) Som prosess 88.173. Enhet: RS

88.1738 Godstykkelsesmåling med ultralyd

- a) Omfatter godstykkelsesmåling med ultralyd på stål.
- x) Som prosess 88.173. Enhet: RS

88.174 Materialundersøkelse - trevirke og stein

- a) Omfatter materialundersøkelser av trevirke og stein.
- c) Undersøkelsene utføres i henhold til gjeldende standarder og *den spesielle beskrivelsen*.
- x) Kostnad angis som rund sum. Enhet: RS

88.1741 Fuktundersøkelse av trevirke

- a) Omfatter fuktundersøkelser av trevirke.
- x) Som prosess 88.174. Enhet: RS

88.1742 Sopp/råte undersøkelse av trevirke

- a) Omfatter sopp/råte undersøkelser av trevirke.
- x) Som prosess 88.174. Enhet: RS

88.1743 Trykkfasthet

- a) Omfatter uttak av prøver med kjerneboring og måling av trykkfasthet av trevirke eller stein.
- x) Mengden måles som antall trykkprøvinger. Enhet: stk.

88.175 Kontroll av overflatebehandling

- a) Omfatter kontroll av overflatebehandling.
- c) Undersøkelsen utføres iht. prøvestandarder angitt i relevant prosess for påføring av overflatebehandling. Det vises til prosess 85.3, Håndbok R211 Feltundersøkelser og *den spesielle beskrivelsen*.
- x) Dersom ikke annet fremgår i *den spesielle beskrivelsen*, angis mengden som antall målinger (En måling kan være middelverdi av flere enkeltmålinger.) Enhet: stk.

88.1751 Tørrfilmtykkelse

- a) Omfatter måling av tørrfilmtykkelse av overflatebehandling.
- x) Som prosess 88.175. Enhet: stk.

88.1752 Heftmåling

- a) Omfatter måling av overflatebehandlingens heft til underlaget.
- x) Som prosess 88.175. Enhet: stk.

88.1753 Inntrengningsdybde

- a) Omfatter måling av inntrengningsdybde for impregnering
- x) Som prosess 88.175. Enhet: stk.

88.1754 Kjemisk analyse

- a) Omfatter kjemisk analyse av overflatebehandling.
- x) Som prosess 88.175. Enhet: stk.

88.18 Instrumentert overvåking

- a) Omfatter instrumentert overvåking av bruer. I prosessen inngår enkel avlesning av instrumentering på stedet, tømning av dataloggere manuelt eller ved hjelp av modem, bearbeiding og presentasjon av resultater fra instrumentering samt rapportering.
- c) Instrumentert overvåking utføres iht. til *den spesielle beskrivelsen*.
- x) Kostnaden angis som rund sum. Enhet: RS

88.2 Drift og grunnarbeider

- a) Omfatter drift og grunnarbeider.
- x) Kostnaden angis som rund sum. Enhet: RS

88.21 Rigg og tilkomststyr

- a-x) Som prosess 88.31. Enhet: RS

88.22 Rengjøring

- a) Omfatter rengjøring av bruer og ferjeleier når dette ikke utføres som en del av den generelle rengjøringen av vegnettet, samt oppsamling og deponering av avfall
- b-c) Spyling utføres med rent vann. Hvor spyling alene ikke er tilstrekkelig skal avleiringer fjernes ved kosting og skraping, ev. meisling, men på en slik måte at brua ikke skades.

På bruer og ferjekaier som utsettes for salt, skal rengjøringen utføres med høytrykkspyling med vann (100-150 bar) for å fjerne mest mulig av dette.

Spyling skal utføres med vannmengde og trykk samt avstand til konstruksjonen som sikrer at denne ikke påføres skade som følge av arbeidet. Gjelder blant annet overflatebehandling og elementer av tre. Videre skal arbeidet utføres slik at underliggende elementer ikke tilsmusses.

Ved rengjøring av f. eks. rekkverk på bruer over jernbane med strømførende ledning, må nødvendige forholdsregler og restriksjoner avklares med baneselskapet.

Etter at rengjøring er utført skal all vegetasjon, sand og grus på konstruksjonen, i fuger, på lageravsatser langsetter og oppå kantbjelker, rundt innfesting av rekkverksstolper etc. være fjernet.

- x) Mengden måles som rengjort areal. Enhet: m²

88.221 Rengjøring av bæresystemet

- a) Omfatter spyling og rengjøring av bæresystemet.
- c) For stålkonstruksjoner er det spesielt viktig å få rengjort komponenter hvor fuktig grus kan bli liggende ("liggende" H-bjelker, flenser, stivere etc.). Det skal påses at drenehull er åpne.
- x) Mengden måles som løpemeter bru. Enhet: m

88.222 Rengjøring av føringskanter, kantdragere og rekkverk

- a) Omfatter spyling og rengjøring av føringskanter, kantdragere og rekkverk.
- c) Ved store mengder grus og sand langs føringskantene benyttes sugestyr for oppsamling av løsmassene.
- x) Mengden måles som løpemeter bru. Enhet: m

88.223 Rengjøring av lagre/lageravsats

- a) Omfatter spyling og rengjøring av lagre/lageravsatser.
- c) Det rengjøres slik at lagre/lageravsatser er helt frie for sand, grus, jord etc.
- x) Mengden måles som antall lageravsatser inklusive lagre. Enhet: stk.

88.224 Rengjøring av fuger/fugekonstruksjoner

- a) Omfatter spyling og rengjøring av fuger/fugekonstruksjoner.
- c) Fugekonstruksjoner rengjøres med egnet redskap og metode som ikke skader ev. vanntetning som gummiprofiler, membraner etc. Det kontrolleres at forskalingsmaterialer som ekspandert polystyren (EPS) og treverk er fjernet fra fugespalt.

Ev. fjerning av gjenstående forskalingsmaterialer inngår i prosess 88.233.

- x) Mengden måles som antall fuger/fugekonstruksjoner. Enhet: stk.

88.225 Rengjøring av vannavløp/drenssystem

- a) Omfatter rengjøring av vannavløp/drenssystem.
- c) Vannavløp/drenssystem rengjøres ved spyling, ev. skraping og staking. Metode må tilpasses avløpets eller drenssystemets beskaffenhet slik at det ikke skades.

Hvor drenssystem har gått tett, omfatter prosessen demontering, rengjøring og montering.

- x) Mengden måles som løpemeter bru. Enhet: m

88.226 Rengjøring av sandfang

- a) Omfatter rengjøring av sandfang.
- c) Rengjøring/tømming av sandfang utføres ved slamsuging.
- x) Mengden måles som antall rengjorte sandfang. Enhet: stk.

88.23 Opprensk/opprydding

- a) Omfatter opprensning/opprydding over og under vann på bruer og ferjeleier. Fjerning av vegetasjon, kratt og trær, avfall, løse gjenstander og andre ting som har samlet seg opp/er lagret under, ved, på og inni bruer, riving og fjerning av gjenstående forskaling, overfløydige materialer og delelementer som er ute av bruk samt oppsamling og deponering av avfall omfattes av prosessen.

Opprensk/ opprydding regnes som utført over eller under vann i forhold til vannspeilet definert i prosess 81.

- c) Arbeidet skal utføres på en skånsom måte slik at konstruksjonen ikke skades.
- x) Kostnaden angis som rund sum. Enhet: RS

88.231 Opprensk/opprydding av vanngjennomløp

- a) Omfatter manuell og maskinell rensking av vanngjennomløp for grener, kvister, drivtømmer, trær og annet som innsnevrer eller tetter til gjennomløpet gjelder over og under vann.
- x) Som prosess 88.23. Enhet: RS

88.232 Opprensk/opprydding av grunnen over vann

- a) Omfatter opprensning/opprydding av grunnen over vann.
- x) Som prosess 88.23. Enhet: RS

88.233 Opprensk/opprydding på bruer og ferjeleier over vann

- a) Omfatter opprensning/opprydding på bruer og ferjeleier over vann.
- x) Som prosess 88.23. Enhet: RS

88.234 Opprensk/opprydding av grunnen under vann

- a) Omfatter opprensning/opprydding av grunnen under vann.
- x) Som prosess 88.23. Enhet: RS

88.235 Opprensk/opprydding på bruer og ferjeleier under vann

- a) Omfatter fjerning av begroing og gjenstående forskaling på fundamenter under vann på bruer og ferjeleier.
- b-e) Det vises til *den spesielle beskrivelsen*.
- x) Som prosess 88.23. Enhet: RS

88.24 Utgifter til drift av bruer og ferjeleier.

- a) Omfatter lønn og andre utgifter til driftsoperatører, alle utgifter til strøm, vann, avløp, renovasjon, kommunikasjon, servicebygg (venterom, toaletter, leskur, billettboiler og operatørrum) etc. ved drift av bruer og ferjeleier.
- x) Kostnaden angis som rund sum. Enhet: RS

88.25 Kontroll/service av elektrisk utstyr og maskiner

- a) Omfatter kontroll/service og funksjonsprøving av elektrisk utstyr og maskiner på bruer og ferjeleier samt funksjonsprøving
- b-e) Det vises til *den spesielle beskrivelsen*.
- x) Kostnaden som rund sum. Enhet: RS

88.251 Kontroll/service, elektrisk utstyr

- a) Omfatter kontroll/service og funksjonsprøving av elektrisk utstyr på bruer og ferjeleier
- b-e) Det vises til *den spesielle beskrivelsen*.
- x) Som prosess 88.25. Enhet: RS

88.252 Kontroll/service, maskiner

- a) Omfatter kontroll/service og funksjonsprøving av maskiner på bruer og ferjeleier.
- x) Som prosess 88.25. Enhet: RS

88.253 Funksjonskontroll, bruer og ferjeleier

- a) Omfatter full funksjonskontroll med testkjøring på bevegelige bruer og ferjeleier, kontroll av anlegg på negativlagre og opplagring i brutopp, låsebolter, fortyngde, justering av motvekter osv.
- c) Funksjonsprøving utføres iht. *den spesielle beskrivelsen*.
- x) Som prosess 88.25. Enhet: RS

88.26 Grunnarbeider

- a) Omfatter grunnarbeider over og under vann på bruer og ferjeleier.

Grunnarbeider regnes som utført over eller under vann avhengig av hvor arbeidet er lokalisert i forhold til vannspeilet som angitt i prosess 81.
- c) Som prosess 81, Håndbok V220 Geoteknikk i vegbygging og *den spesielle beskrivelsen*.

I *den spesielle beskrivelsen* skal det angis hvilke begrensinger det er på arbeidene av hensyn til de omkringliggende konstruksjoners stabilitet og sikkerhet.
- x) Kostnaden angis som rund sum. Enhet: RS

88.261 Rigg

- a-c) Omfatter alle kostnader for å bringe aktuelt utstyr i operativ stand på stedet. (Graveutstyr, lastebiler, hjullaster etc.) Omfatter også nedrigging og fjerning av utstyr og provisorier når arbeidene er utført samt øvrige riggekostnader som ikke er tatt med i andre prosesser.
- x) Kostnaden angis som rund sum. Enhet: RS

88.262 Gravearbeider over vann

- a) Omfatter graving av løsmasser og stein over vann i forbindelse med masseutskifting, fjerning av utruste løsmasser, avretting etc. Omfatter også levering av masser, samt opplasting, transport og tipping av løsmasser på anvist fyllplass.
- b-c) Som prosess 81.1 og *den spesielle beskrivelsen*.
- x) Som prosess 81.1. Enhet: m³

88.263 Gravearbeider under vann

- a) Omfatter graving av løsmasser og stein under vann. Omfatter også rensarbeider og avretting samt opplasting, transport og tipping av løsmasser på anvist fyllplass.
- b-c) Som prosess 81.3.
- x) Som prosess 81.3. Enhet: m³

88.264 Utlegging av løsmasser over vann

- a) Omfatter levering og utlegging av løsmasser over vann i forbindelse med masseutskifting, oppfylling av utruste områder etc. Omfatter også komprimering og avretting.

Arbeidet regnes utført over vann dersom fyllingsvolumet er over vannspeilet eller på tørrlagt arbeidssted.
- b-c) De nye fyllmassene skal være selvdrenerende, ikke telefarlige masser. Ved tilbakefylling av skrånninger, kjegler og rundt fundamenter benyttes erosjonssikre masser, dersom ikke spesiell erosjonssikring skal utlegges.

Det vises for øvrig til prosess 81.6 og *den spesielle beskrivelsen*.
- x) Mengden måles som prosjektert anbrakt volum. Enhet: m³

88.265 Utlegging av lette masser

- a) Omfatter levering og utlegging av lette fyllmasser (lettklinker (ekspandert leire), gassbetongbrudd ekspandert polystyren etc.) og levering og utlegging av lastfordelingslag over de lette massene.
- b-c) Det vises til prosess 24.7 underliggende prosesser samt *den spesielle beskrivelsen*.
- x) Mengden måles som utført anbrakt volum. Enhet: m³

88.266 Utlegging av løsmasser under vann

- a) Omfatter levering og utlegging av løsmasser under vann i forbindelse med masseutskifting, fylling/ tilbakefylling inntil og ev. under undergravde fundamenter og landkar etc. Omfatter også komprimering og avretting.

Arbeidet regnes utført under vann dersom fyllingsvolumet er i eller under vannspeilet og arbeidsstedet ikke er forutsatt tørrlagt.
- b-c) Det benyttes erosjonssikre masser dersom ikke spesiell erosjonssikring skal utlegges. Det vises for øvrig til

den spesielle beskrivelsen.

Fyllingsarbeidet må styres og kontrolleres av dykkere eller tilsvarende for å oppnå nøyaktig lokalisering, skråningshelling, avretting og høydekontroll.

Det vises for øvrig til prosess 81.7 og *den spesielle beskrivelsen.*

- x) Mengden måles som prosjektert anbrakt volum. Enhet: m³

88.267 Erosjonsbeskyttelse

- a) Omfatter utlegging av masser for erosjonssikring og plastring over og under vann.
- b) Krav til steindiameter og innhold av finstoff som gir filtervirkning fremgår av *den spesielle beskrivelsen.*

Erosjonssikringen skal utføres av sprengt stein, med gabioner eller andre aktuelle metoder iht. *den spesielle beskrivelsen.*

- c) Det vises til *den spesielle beskrivelsen* mht. krav til erosjonssikringens tykkelse, utbredelse fra fundamentkanter etc.

Det skal fremgå av *den spesielle beskrivelsen* om arbeidene skal utføres under eller over vann.

- x) Mengden måles som prosjektert anbrakt volum. Enhet: m³

88.268 Frostsikring

- a) Omfatter levering og legging av materialer for frostsikring.
- b-c) Som prosess 52.3 og *den spesielle beskrivelsen.*
- x) Mengden måles som prosjektert anbrakt volum. Enhet: m³

88.3 Betongarbeider

- a) Omfatter vedlikehold av armert betong i bruer og ferjeleier.
- b-e) Det vises til prosess 84 Betongarbeider, norske standarder vedrørende betong og betongkonstruksjon, bl.a. NS 3473 samt standarder referert til i denne og *den spesielle beskrivelsen.*
- x) Kostnaden angis som rund sum. Enhet: RS

88.31 Rigg, stillaser og skjerming

- a) Omfatter transport, mellomlagring, tilrigging, bygging, vedlikehold, riving, nedrigging og faste kostnader for alle typer tilkomststyr, lifter, brullifter, adkomst- og arbeidsstillas, skjerming og tildekking etc. Øvrige kostnader skal være inkludert i enhetspriser for arbeid som skal utføres og generell rigg i hovedprosess 1.
- c) Alle arbeider skal utføres på betryggende måte i samsvar med gjeldende Norsk Standard for de materialer som benyttes, samt etter regler fra Statens Arbeidstilsyn.

Dersom det planlegges å påføre konstruksjonen belastninger utover det den er beregnet for, skal dette dokumenteres med beregninger som forelegges byggherren.

Stillaset skal bygges inn og det skal skjermes/tildekkes slik at søl, sprut og nedfall fra de arbeidsoperasjoner som utføres ikke kan forårsake skader og tilsmussing av konstruksjonselementer eller omgivelser. Eventuell tilsmussing skal fjernes og skader skal utbedres til minst samme kvalitet som før tilsmussing/skade.

Stillas skal henges opp i konstruksjonen slik at denne ikke påføres skader. Dette gjelder også overflatebehandling av betong og korrosjonsbeskyttende belegg av stål.

Tilkomst skal ha slik utforming at avstand til konstruksjonen er optimal for det arbeidet som skal utføres.

Entreprenøren skal utarbeide tegninger som viser utforming og opphengning av stillas. Eventuelle sår og/eller helligdager etter forankring og opphengning skal repareres med produkter som gir en kvalitet etter endt reparasjon som minst tilsvarer eksisterende betong, overflatebehandling av betong og korrosjonsbeskyttende belegg av stål.

- x) Kostnaden angis som rund sum. Enhet: RS

88.311 Rigg, stillaser og skjerming ved arbeider over vann

- a) Omfatter rigg, stillaser og skjerming ved arbeider over vann.
- x) Kostnaden angis som rund sum. Enhet: RS

88.312 Rigg, stillaser og skjerming ved arbeider under vann

- a) Omfatter rigg, stillaser og skjerming ved arbeider under vann.
- x) Kostnaden angis som rund sum. Enhet: RS

88.32 Mekanisk reparasjon

- a) Omfatter vedlikehold av betong.

Hvis ikke annet er beskrevet i *den spesielle beskrivelsen* omfatter prosessen følgende arbeidsoperasjoner:

- Inspeksjon
- Referansefelt
- Fjerning av betong
- Armeringsarbeider
- Forbehandling
- Forskaling
- Rengjøring og forvanning
- Håndmørtling/sprøytemørtling/utstøpning
- Etterbehandling (herdetiltak)

Dersom *den spesielle beskrivelsen* angir oppmørtling for hånd, inngår korrosjonsbeskyttelse av armering og ev. heftbru i prosessen. Rengjøring av konstruksjonen og grunnen samt oppsamling og bortkjøring og deponering av brukte blåsemidler, fjernet betong etc., inngår i prosessen.

Ved arbeider over vann og vassdrag fremgår ev. tilleggskrav til oppsamling av *den spesielle beskrivelsen*.

Reparasjon av riss og sprekker inngår i prosess 88.34.

- b) Det vises til prosess 84.3, prosess 84.4 og Norsk Betongforenings publikasjon nr. 7, Retningslinjer for sprøytebetong.

Entreprenøren skal dokumentere at valgte materialer tilfredsstillende de spesifiserte kravene.

Materialene skal transporteres, håndteres og lagres på en slik måte at det ferdige produkt ikke forringes. De skal oppbevares og merkes slik at det ikke kan oppstå forveksling mellom, eller sammenblanding av, forskjellige produkttyper og kvaliteter.

Samtlige materialer som benyttes i en reparasjon skal være forenlige med hverandre. Det skal fortrinnsvis benyttes materialer fra samme leverandør for å sikre dette. Dersom entreprenør ønsker å utføre reparasjoner med materialer fra ulike leverandører, skal dokumentasjon på at materialene er forenlige med hverandre, fremlegges byggherren for uttalelse.

Spesielle materialkrav ved bruk av elektrokjemiske metoder

Dersom den mekaniske reparasjonen gjøres i forbindelse med realkalisering/kloriduttrekk eller ved installasjon av katodisk beskyttelse, må reparasjonsmaterialene ikke ha egenskaper som vesentlig reduserer eller forhindrer effekten av disse metodene. Reparasjonsmaterialenes fasthet og andre viktige egenskaper for bæreevne og bestandighet skal samtidig ikke være dårligere enn det som ble lagt til grunn ved prosjektering av konstruksjonen/konstruksjonselementet.

Alt vann som benyttes til rengjøring, meisling, forvanning etc., skal være ferskvann uten innhold av skadelige stoffer for fersk eller herdet armert betong.

Trykkluft skal være oljefri.

Armering

Armering skal være i henhold til prosess 84.3, og dersom ikke annet fremgår av *den spesielle beskrivelsen*, i kvalitet B500NC. Dersom det skal benyttes rustfri armering, skal armeringskvalitet, dersom ikke annet er angitt i *den spesielle beskrivelsen*, være kamstål i rustfritt stål iht. NS-EN 10088, nummer 1.4401 eller tilsvarende med mål og mekaniske egenskaper iht. NS 3576-3.

Hvis ikke annet er angitt i *den spesielle beskrivelsen*, skal ny armering til erstatning for skadet armering legges inn med samme diameter, form og føring som den opprinnelige

Reparasjonssystem med håndmørtling

Korrosjonsbeskyttelse på armering skal være sementbasert og alkaliebestandig.

I kloridutsatte miljøer skal korrosjonsbeskyttelsen ha dokumenterte egenskaper mht. motstand mot kloridinntrengning.

Heftbru

Heftbru skal tilfredsstillende krav til heftbru for bærende reparasjoner i henhold til NS-EN 1504-4. Det skal brukes heftbru som gir fullt konstruktivt samvirke mellom reparasjon og underlagsbetong. Ved avtrekk skal brudd gå i underlaget eller reparasjonsbetongen.

Håndmørtel skal tilfredsstillende følgende krav:

Tabell 88.32-1		
Egenskap	Testmetode	Krav
Trykkfasthet	NS-EN 196-1	35-55 MPa
Bøyestrekfasthet	NS-EN 196-1	> 5 MPa
E-modul	NS 3676	20-30 GPa
Vanndamppermeabilitet	NT Build 369	> $0,5 \times 10^{-12}$ kg / msPa
Termisk utvidelse	TP BC-PCC	$0,7-1,5 \times 10^{-5}$ pr. °C
Frostmotstand	SS137244	God
pH i porevann	SINTEF KS 70133 eller tilsvarende metode	> 12,5
Kloriddiffusjon	En av metodene NT Build 443, NT Build 355 eller SINTEF MB 71116	Lik eller lavere diffusjonskoeffisient enn referansebetong gruppe B i NS 3099
Svinn	DIN 52450	< 0,5 %
Svelling	DIN 52450	Skal være mindre enn det målte svinnet.

Reparasjon med sprøytemørtling

Sprøytemørtel skal tilfredsstillende følgende krav:

Tabell 88.32-2		
Egenskap	Testmetode	Krav
Trykkfasthet	NS-EN 196-1	45-80 MPa
Bøyestrekfasthet	NS-EN 196-1	> 6 MPa
E-modul	NS 3676	20-35 GPa
Vanndamppermeabilitet	NT Build 369	> $0,1 \times 10^{-12}$ kg / msPa
Termisk utvidelse	TP BC-PCC	$0,7-1,5 \times 10^{-5}$ pr. °C
Frostmotstand	SS137244	God
pH i porevann	SINTEF KS 70133 eller tilsvarende metode	> 12,5
Kloriddiffusjon	En av metodene NT Build 443, NT Build 355 eller SINTEF MB 71116	Lik eller lavere diffusjonskoeffisient enn referansebetong gruppe B i NS 3099

Størkningsakselerator tillates ikke brukt.

Betong for utstøping

Betong for utstøping skal være i henhold til prosess 84.4 og, dersom ikke annet fremgår av *den spesielle beskrivelsen*, i betongkvalitet B45 SV-40. Dmaks velges ut fra geometri, armeringstetthet og hindringer for utstøping og skal angis i *den spesielle beskrivelsen*. Dersom det er nødvendig med hurtig herding av hensyn til trafikkavvikling, skal dette angis i *den spesielle beskrivelsen*.

Herdemembran som prosess 84.541.

Andre materialkrav skal fremgå av *den spesielle beskrivelsen*

- c) Det vises til prosess 84.4 og Norsk Betongforenings publikasjon nr. 7: Retningslinjer for sprøytebetong.

For alle arbeider gjelder at utførelsen skal være iht. beskrivelsen og leverandørens tekniske datablad. Der det er uoverensstemmelse mellom prosessene og databladene, skal byggherren informeres og valg foretas i samråd med leverandøren.

Reparasjonsarbeidene skal utføres med metoder og utstyr på en slik måte at det blir god samheng mellom de ulike deloperasjonene.
Arbeidene skal ikke utføres ved temperaturer lavere enn +5 °C.

Dersom ikke annet fremgår av *den spesielle beskrivelsen*, skal alle synlige sår, steinreir og avskallinger repareres. Videre skal alle delamineringer (bom) og mangler som innstøpt treverk, osv., utbedres.

Dersom det fremgår av *den spesielle beskrivelsen* skal alle spiker, båndstål og andre stålbiter, armeringsstoler i plast, osv., fjernes, og utmeislede sår mørtles opp. (Som oftest nødvendig ved bruk av elektrokjemiske metoder eller etterfølgende overflatebehandling av betongen).

Ved bruk av elektrokjemiske metoder må det vurderes om det tidligere er benyttet materialer eller reparasjonsmaterialer (for eksempel herdemembraner, epoksymørtel, vannavvisende impregnering, overflatebehandling med epoksy etc.) som vil kunne forhindre strømgjennomgang i så stor grad at metoden ikke gir tilfredsstillende resultat. Tiltak må fremgå av *den spesielle beskrivelsen*.

Inspeksjon

Dersom ikke annet fremgår av *den spesielle beskrivelsen* utføres inspeksjon som nær visuell inspeksjon supplert med kontroll av bom på samtlige betongoverflater som skal vedlikeholdes. Dersom større flater skal sandblåses eller prikkhugges med vannmeisling, utføres inspeksjon i etterkant, da dette erfaringsmessig vil avdekke flere skader/mangler.

Alle skader merkes opp på konstruksjonen slik at utmeisling av sår avgrenses.

Dersom det avdekkes skader som kan ha betydning for bæreevnen skal byggherren varsles umiddelbart.

Referansefelt

Hensikt med referansefelt er:

- Verifikasjon av at arbeidene vil bli utført med tilfredsstillende håndverksmessige kvaliteter.
 - Kontroll av at arbeidsprosedyrer i kvalitetsplanen gir tilfredsstillende resultat eller må endres.
 - Avdekke uforutsette forhold som medfører behov for nye arbeidsprosedyrer eller om arbeidsprosedyrer må endres.
 - Benyttes for innkalibrering av for eksempel vannmeislingsutstyr for selektiv meisling osv.
 - Fungere som omforent referanse på tilfredsstillende utførelse etter ulike arbeidsoperasjoner.
- Referansefeltene må da stå åpne slik at disse kan benyttes i hele arbeidsperioden.

Generelt skal det etableres referansefelt med bruk av alle kritiske eller gjentakende arbeidsprosedyrer før oppstart av arbeider i større skala. Referansefelt skal godkjennes av byggherren før videre arbeider kan igangsettes.

På referansefelt skal det dokumenteres at utførelseskrav og kontrollkrav blir oppfylt.

Lokalisering og størrelse på referansefelt må fremgå av *den spesielle beskrivelsen*.

Fjerning av betong

Konstruksjonens sikkerhet

Av hensyn til konstruksjonens sikkerhet må begrensninger for fjerning av betong sammen med forutsatt rekkefølge mellom meisling og oppmørtling/sprøytemørtling/utstøping og nødvendig betongfasthet før meislearbeider kan fortsette, angis i *den spesielle beskrivelsen* og følges nøye. Disse begrensningene gjelder foran alle andre meislingskriterier.

Dersom det under arbeidene avdekkes store/dype skader som overgår gitte begrensninger for meisling og/eller sterkt korrodert armering, skal byggherrens representant varsles omgående.

Utforming av utmeislede sår

Sårkanter på gjenstående betong må utformes slik at god utstøping sikres. Ved sprøytemørtling skal sårkanter danne en vinkel på ca. 45 grader med betongoverflaten.

Bruk av vinkelsliper er akseptabelt dersom dette gjøres for å gi en skarp overgang mellom meislede og utmeislede flater av hensyn til estetikk. Kutt skal da maksimalt være i 10 mm dybde. Bruk av vinkelsliper utover dette tillates ikke.

Armering hvor tverrsnittets omkrets frilegges mer enn 50 % skal frilegges helt. Armering skal da frilegges tilstrekkelig til at denne lar seg omstøpe. Den frie avstanden mellom armeringsstålet og betongunderlaget skal etter blottlegging være minimum 20 mm.

Metode

Dersom ikke annet er angitt i *den spesielle beskrivelsen* benyttes mekanisk meisling med håndholdt utstyr (håndmeisling) eller vannmeisling.

Dersom miniblasting kan aksepteres, skal dette fremgå av *den spesielle beskrivelsen*.

Dersom det skal utføres selektiv vannmeisling med vannmeislingsrobot, skal dette fremgå av *den spesielle beskrivelsen*.

Håndmeisling

Ved håndmeisling skal meiselmaskin være av type lett håndholdt med maksimal vekt på 6 kg og slagfrekvens > 50 Hz.
Det skal ikke meisles direkte på armeringen.

Vannmeisling

Selektiv vannmeisling med vannmeislingsrobot skal utføres av firma som er godkjent iht. Vegvesenets godkjenningsordning for vannmeisling og med vannmeislingsutstyr som er godkjent for selektiv vannmeisling.

Ved selektiv vannmeisling skal utrustningen kalibreres mot midlere avvirkningsdybde i henhold til *den spesielle beskrivelsen*.

Ved vannmeisling av betong til spesifiserte dybder skal kalibrering utføres slik at dette er mulig å få til i hvert enkelt tilfelle.

Det skal sørges for god bortledning av vann.

Øvrig

Betong som uaktsomt fjernes i større omfang enn bestemt eller gjenværende betong og armering som skades eller løsner, er entreprenørens ansvar og skal utbedres vederlagsfritt av entreprenøren.

Armeringsarbeider

Dersom ikke annet er angitt i *den spesielle beskrivelsen* skal frilagt armering rengjøres med blåserensing (sandblåsing) til Sa 2 etter NS-EN ISO 8501-1, dvs. nesten alt glødeskall, rust og fremmedpartikler skal fjernes. Når blottlagt armeringsoverflate har høyt saltinnhold (klorider), skal denne rengjøres med høytrykkspyling før rengjøring med blåserensing. Videre skal armeringsoverflaten være fri for støv og løse partikler. Frilagt armering som kan ha høyt saltinnhold på armeringsoverflaten skal rengjøres med høytrykkspyling så nærme tidspunkt for oppmørtling/sprøytemørtling/utstøping som mulig.

Korrosjonsbeskyttelse av armering utføres kun ved håndmørtling når armeringsoverdekningen er mindre enn konstruksjonens spesifiserte armeringsoverdekning og det er angitt i *den spesielle beskrivelsen* at det skal trekkes av jevnt med betongoverflaten. Korrosjonsbeskyttelse av armering benyttes ikke ved bruk av elektrokjemiske metoder.

Korrosjonsbeskyttelsen skal dekke godt, også på baksiden av armeringen. Korrosjonsbeskyttelsen skal påføres samme dag som rengjøringen har funnet sted. I kloridutsatte miljøer skal korrosjonsbeskyttelse påføres umiddelbart etter rengjøring. Leverandørens anvisninger skal følges.

Fjerning av armering er ikke tillatt uten byggherrens godkjenning. Armering som er svekket eller korrodert bort, erstattes med ny etter avtale med byggherren.

Ved begrenset mekanisk reparasjon eller påstøper hvor eksisterende armering blir delvis liggende i karbonisert eller kloridholdig betong eller dersom det er nødvendig for å oppnå tilfredsstillende bestandighet, benyttes rustfri armering.

Armering som har løsnet i forbindelse med meisling skal bindes opp på nytt med samme armeringsføring som før meisling.

Armeringsarbeid utføres for øvrig i henhold til prosess 84.3.

Forbehandling

Håndmeislede flater skal sandblåses grundig.

Etter miniblasting skal sårflatene hugges rene med meiselmaskin av type lett håndholdt med maksimal vekt på 6 kg og slagfrekvens > 50 Hz. Til slutt skal meislede flater sandblåses grundig.

Flater som ikke er meislet, men som det skal mørtles opp/sprøytemørtles/støpes mot, skal dersom annet ikke er angitt i *den spesielle beskrivelsen*, sandblåses grundig og fremstå uten slamhud eller forurensing og med delvis frilagt tilslag og ru overflate.

Umiddelbart etter vannmeisling skal flater rengjøres grundig med høytrykkspyling slik at uhydratisert sement ikke binder av og forhindrer heft. Dersom dette ikke gjøres må ny vannmeisling gjennomføres med påfølgende rengjøring umiddelbart etterpå. Skygger under armering skal fjernes med håndholdt utstyr slik at god omstøping sikres.

Forskaling

Forskaling utføres iht. prosess 84.2. Forskaling skal utføres slik at avforskalt flater får en overflatestruktur og farge tilsvarende omkringliggende betongoverflater.

Forskaling skal slutte tett inntil eksisterende betong i overganger og være så stiv at det blir en jevn overgang i overflaten mellom utstøping og eksisterende betong uten skjæmmende sprang eller lepper.

Rengjøring/forvanning

Underlaget skal forvannes godt og i minst ett døgn før påføring av sementbasert heftbru og oppmørtling/sprøytemørtling/utstøping igangsettes. Eksisterende betongoverflate skal være overflatetørr og svakt sugende når påføring pågår.

Umiddelbart før oppmørtling/sprøytemørtling/støping skal underlag rengjøres og være fritt for støv, sementslam, olje, fritt vann etc.

Håndmørtling/sprøytemørtling/utstøping

I *den spesielle beskrivelsen* skal begrensninger i tykkelse på håndmørtling/sprøytemørtling/utstøping fremgå slik at konstruksjonen ikke påføres tilleggslaste som fører til at bæreevnen blir for lav.

Lufttemperatur under oppmørtling/sprøytemørtling skal være mellom +5 og +25 °C. Ved temperaturer over +25 °C kan påføring gjennomføres, dersom det settes i verk spesielle beskyttelsestiltak mot direkte solpåkjenning og uttørking.

Håndmørtling/sprøytemørtling/utstøping skal utføres snarest mulig etter rengjøring av underlag og senest 2 dager etter avsluttet fjerning av betong og forbehandling.

Når armeringsbeliggenheten er slik at avtrekking jevnt med betongoverflaten gir overdekning som er mer enn 10 mm mindre enn spesifisert armeringsoverdekning for konstruksjonen (minimumsoverdekning) skal, dersom noe annet ikke fremgår av *den spesielle beskrivelsen*, håndmørtling/sprøytemørtling utføres slik at armeringen sikres minimumsoverdekningen.

Ved håndmørtling/sprøytemørtling av utmeislet sår skal det ikke påføres mørtel på umeislete flater slik at det dannes "lepper" utenfor rand på utmeisling.

Overgangene mellom reparasjon og gammel betong skal bearbeides slik at disse blir jevne og uten at riss eller svakhetssoner oppstår.

Dersom ikke annet er angitt i *den spesielle beskrivelsen*, skal påføring av mørtel utføres med tørrsprøyting eller utstøping.

Håndmørtling

Dersom *den spesielle beskrivelsen* angir håndmørtling, skal ev. heftbru kostes godt inn i underlaget, også bak armeringen, og dekke alle sårflater.

Mørtelen legges vått i vått med heftbrua og påføres med tykkelse i hver etappe som ikke overstiger maksimal tykkelse i henhold til leverandørens anvisninger, og tilpasset sårets utforming. Dypere sår bygges opp i to eller flere omganger umiddelbart etter at mørtelen har satt seg. Det skal da forvannes i nødvendig grad mellom lagene som beskrevet for forvanning. Dersom det går lengre tid mellom hver etappe skal ev. heftbru også påføres mellom lagene.

Mørtelen pakkes slik at fullstendig oppfylling rundt armeringen oppnås.

Sprøytemørtling

Før sprøytearbeidene starter skal utstyr og tilrigging samt hver enkelt sprøyteoperatør være godkjent av byggherren.

Sprøyteutstyret skal ha trinnløs kapasitetsregulering med proporsjonal regulering av vann og tørrstoff. Sprøytekapasiteten må kunne reguleres ned til så lav kapasitet at god omstøpning av armering sikres.

Sprøytemørtling skal ikke foretas i sterk vind på grunn av faren for separering.

Ved oppstart av sprøyting skal det alltid sprøytes mot lem, kasse eller lignende, inntil det visuelt kan kontrolleres at vandoseringsen er riktig.

Ved oppstart av sprøyting skal hele såret først sprøytes med noe bløtere masse for at ikke støv og prell skal legge seg på flaten og redusere heften.

På vertikale eller skrå flater starter sprøytingen nederst og fortsetter oppover. Sprøyting skal tilstrebes utført slik at minst mulig støv får feste seg på den rengjorte flaten.

Det skal ikke sprøytes tykkere lag i hver sprøyteomgang enn maksimal tykkelse angitt av leverandør. Ujevnheter skal skrapes ned etter hvert for å hindre at de forplanter seg til overflaten. Sårene skal sprøytes ca 10 mm utenfor tilsiktet avtrekkingsnivå. Sluttlaget skal sprøytes med noe økt vanntilsetning slik at glatting blir lettere.

Sprøytemørtelen skal være velkomprimert og uten lagdeling, sandlommer eller porøse partier. Defekt sprøytemørtel skal meisles bort og erstattes med fullgodt materiale.

Det skal sprøytes på skrå og med redusert avstand bakom armering slik at sandlommer og skyggevirksomhet unngås og god oppfylling bak armering sikres.

Der det er store sår skal det, hvis mulig, sprøytes mot forskaling slik at eksisterende form gjenopprettes.

Til ferdig overflate stilles følgende alternative krav:

1. Ferdig sprøyte overflate uten ytterligere bearbeiding kan utgjøre den endelige overflaten, men sprøyting forutsettes utført slik at ujevnheter og ruheten blir minst mulig.
2. Ferdig sprøyte overflate skjæres av med rettholt og pusses, slik at den fremstår tilsvarende en brettsskurt flate.

3. Ferdig sprøytet overflate skjæres av med rettholt og pusses slik at ferdig overflate fremstår med en filset overflatestruktur.
4. Ferdig sprøytet overflate pusses, ev. med tilførsel av mørtel, slik at større ujevnheter rettes av og overflaten fremstår tilsvarende en brettskurt overflate.

Dersom ikke annet er angitt i *den spesielle beskrivelsen* skal overflaten tilfredsstille kravet i alternativ 2.

"Fliser", prelltap og løse partikler fra sprøytemørtelen ut på tilgrensende flater skal fjernes mens mørtelen ennå er fersk.

Utstøping

Utstøping av betong utføres iht. prosess 84.4 og *den spesielle beskrivelsen*.

Etterbehandling (herdetiltak)

Dersom det fremgår av *den spesielle beskrivelsen* skal forskalingen vannes slik at denne holdes fuktig helt frem til avforskaling. Vanning må imidlertid ikke starte opp så tidlig at mørtel eller utstøpt betong vaskes ut.

Herdetiltak skal velges slik at heft på forbehandlet flate ikke forringes vesentlig ved etterfølgende overflatebehandling.

Herdetiltak skal iverksettes umiddelbart etter utført håndmørtling/sprøytemørtling/utstøping og bearbeiding eller avforskaling.

Herdemembran påføres som angitt i prosess 84.541.

Det vises for øvrig til prosess 84.54 og underliggende prosesser.

- d) Toleranse for jevnhet på håndmørtlet/sprøytemørtlet/utstøpt flate er +/- 10 mm.
- e) Meislede flater og frilagt armering skal kontrolleres av byggherren før håndmørtling/sprøytemørtling/utstøping.

Det kontrolleres at utforming av meislede områder og frilagt armering tilfredsstiller krav gitt i prosess 88.32 pkt. c).

Ved vannmeisling stilles det følgende krav til gjenværende betong:

- Fri for bomsoner
- Tilslaget skal splittes ved banking med hammer
- Piper (små krater som vanskelig lar seg utstøpe) på maksimalt 5 % jevnt fordelt over meislet flate
- Fri for skygger under armering.

Håndmørtling/sprøytemørtling/utstøping

Det skal foretas visuell kontroll av ferdig reparert overflate. Overflatestrukturen skal være tilnærmet lik omkringliggende betongflater. I overganger mellom reparasjoner og eksisterende betong skal det ikke være sprang eller lepper inn på eksisterende betong utenfor utmeislet sår.

Flatene skal kontrolleres for riss og sprekker. Reparasjoner skal ikke ha riss eller sprekker med rissvidde over 0,05 mm etter minimum 28 døgn. Dersom det påføres overflatebehandling som gjør senere kontroll umulig, gjøres kravet gjeldende ved påføringsstidspunktet.

Det skal kontrolleres ved banking med hammer at det ikke er bompartier i reparerte områder. Denne kontrollen utføres 14-28 døgn etter håndmørtling/sprøytemørtling/utstøping.

I reparerte områder skal heftfastheten kontrolleres med avtrekksforsøk etter 14-28 døgn.

Heftprøving skal gjøres i henhold til metode 15.541 i Håndbok R211 Feltundersøkelser. En prøveserie består av 3 enkeltprøver. Heftfasthet skal være større enn eller lik 1,2 MPa, og ingen enkeltprøve skal være mindre enn 1,0 MPa. Ved brudd i underlaget skal det vurderes om det skyldes betongkvalitet i underlagsbetong eller meisling/forbehandling.

Det skal tas 1 prøveserie for hver påbegynt 20 m² reparert flate. Dersom de 5 siste prøveseriene tilfredsstiller kravet, kan prøvningsfrekvens settes til 1 prøveserie for hver 100 m² reparert flate. Dersom heftkrav ikke tilfredsstilles skal videre tiltak avklares med byggherren. Mangelfull heft som følge av utførelse skal normalt ikke aksepteres.

Alle hull etter prøvetaking skal gjenstøpes omhyggelig og avrettes jevnt med tilgrensende betongoverflate som angitt i prosess 88.327.

For utstøpt betong vises det til prosess 84.4. Dersom ikke annet er angitt i *den spesielle beskrivelsen* skal rissvidder i reparerte områder ikke overstige 0,1 mm.

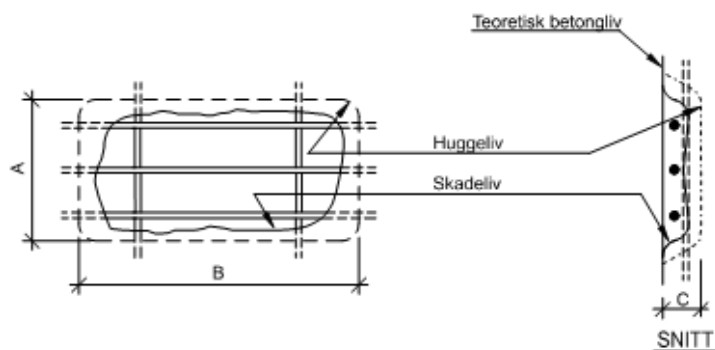
Beskrevet prøveomfang er tilpasset større arbeider hvor stillas blir stående og sikrer tilkomst for gjennomføring. Ved mindre reparasjoner hvor stillas fjernes umiddelbart etter reparasjon må prøveomfang og utførelse tilpasses spesielt i henhold til *den spesielle beskrivelsen*.

- x) Mengden måles som komplett volum reparert betong. (Hvis nødvendig benyttes også prosess 88.3281 - 88.3285, ev. også spesifikasjon av mengder under hver enkelt deloperasjon).

Regler for volumberegning

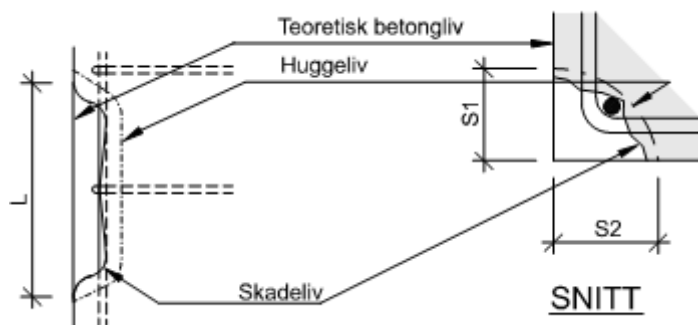
Dersom arealtillegg (prosess 88.3284) ikke benyttes, skal ikke enkeltskader regnes med mindre volum enn 0,1 dm³ (liter). Dersom arealtillegg benyttes, volumberegnes ikke skader med mindre volum enn 0,1 dm³ (liter). Disse avregnes kun med arealtillegget.

Flateskade



C = Gjennomsnittlig uthuggingsdybde
 Avregningsvolum = A x B x C dm³ (liter)

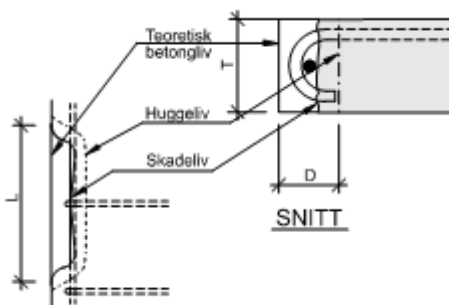
Hjørneskade



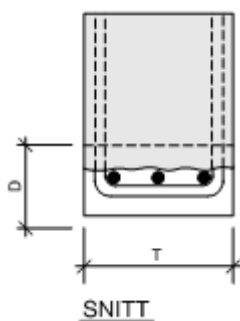
Avregningsvolum = $\frac{1}{2} \times S_m^2 \times L$ dm³ (liter)
 $S_m = \frac{1}{2} \times (S_1 + S_2)$

Største sidekantlengde S for at det skal regnes som hjørneskade er 4 dm.

Kantskade - platevinge



Kantskade - UK bjelke



Avregningsvolum = D x T x L dm³ (liter)

Enhet: dm³ (liter)

88.321 Inspeksjon

- a) Omfatter inspeksjon av betongoverflate og oppmerking av skader som skal repareres.
- x) Mengden måles som inspisert areal. Enhet: m²

88.322 Referansefelt

- a) Omfatter etablering av referansefelt.
- b-e) Det vises til *den spesielle beskrivelsen*.
- x) Mengden måles som antall referansefelt. Enhet: stk.

88.323 Fjerning av betong

- a) Omfatter fjerning og deponering av betong.
- b-e) Det vises til *den spesielle beskrivelsen*.
- x) Mengden måles som volum fjernet betong med volumberegning i henhold til prosess 88.32. Ev. tillegg inngår i prosess 88.3281 - 88.3285. Enhet: dm³ (liter)

88.3231 Mekanisk meisling

- a) Omfatter mekanisk meisling av betong.
- x) Som prosess 88.323. Enhet: liter

88.3232 Miniblasting

- a) Omfatter miniblasting av betong og mekanisk meisling som etterarbeid.
- x) Som prosess 88.323. Enhet: liter

88.3233 Vannmeisling

- a) Omfatter meisling av betong og rengjøring av sårflater med vannmeisling.
- x) Som prosess 88.323. Enhet: liter

88.324 Armeringsarbeider

- a) Omfatter rengjøring av armering, korrosjonsbeskyttelse av armering, ekstra armering til erstatning for skadede armeringsjern og armering av påstøper.
- b-e) Som prosess 84.3 og *den spesielle beskrivelsen*.
- x) Mengden måles som lengde armering. Enhet: m

88.3241 Rengjøring av armering

- a) Omfatter rengjøring av armering før sprøyting/utstøping.
- x) Mengden måles som lengde rengjort armeringsjern. Enhet: m

88.3242 Påføring av korrosjonsbeskyttelse

- a) Omfatter påføring av korrosjonsbeskyttelse på rengjort armering.
- x) Mengden måles som lengde armeringsjern påført korrosjonsbeskyttelse. Enhet: m

88.3243 Ekstra armering

- a) Omfatter montering av ekstra armering til erstatning for skadede armeringsjern.
- x) Mengde måles som lengde montert ny armering. Enhet: m

88.3244 Armering av påstøper

- a) Omfatter armering av påstøper.
- b-e) Som prosess 84.3.
- x) Mengden måles som tonn medgått armering. Enhet: tonn

88.3245 Boring og fastgysing av dybler og skjøtejern

- a) Omfatter boring, gysing og montasje av dybler/skjøtejern. Levering av dybler og skjøtejern inngår i prosess 88.3244.

- b) Gysemasse for fastgysing av dybler/skjøtejern skal ha kvalitet som sikrer en fullgod og permanent forankring i det spesifiserte borehull (lengde og diameter).
 - c) Boring utføres i henhold til prosess 88.326. Hulldiameter skal velges i henhold til materialleverandørs anbefaling for respektive diameter på armeringsjern som skal gyses fast og lengde på hull som skal gyses.
- Fastgysing utføres i henhold til produktleverandørs beskrivelse. Gyste armeringsjern skal kunne belastes til flyting uten brudd i fastgysing.
- Dersom det er fare for makrocelle korrosjon mellom ny og gammel armering, skal spesielle tiltak for å forhindre dette fremgå av *den spesielle beskrivelsen*. Det skal da ikke være elektrisk kontakt mellom ny og gammel armering.
- e) Dersom fastgyste armeringsjern er viktige for bæreevnen, skal dybler/skjøtejern prøvebelastes. Omfang og fremgangsmåte skal fremgå av *den spesielle beskrivelsen*.
 - x) Mengden måles som antall dybler/skjøtejern. Enhet: stk.

88.325 Oppmørtling/sprøytemørtling/utstøping

- a) Omfatter forbehandling, forskaling, rengjøring og forvanning, håndmørtling/sprøytemørtling/utstøping og etterbehandling (herdetiltak).
- x) Som prosess 88.32. Enhet: dm³ (liter)

88.3251 Forbehandling

- a) Omfatter forbehandling av betongoverflate med sandblåsing eller vannmeisling før håndmørtling/sprøytemørtling/utstøping.
- c) Forbehandlet betongoverflate skal fremstå uten slamhud etc. og med en jevnt ru overflate med delvis frilagt tilslag som gir god heft.
- x) Mengden måles som behandlet areal. Enhet: m²

88.32511 Forbehandling med sandblåsing

- a) Omfatter forbehandling av betongoverflater med sandblåsing.
- x) Som prosess 88.3251. Enhet: m²

88.32512 Forbehandling med vannmeisling

- a) Omfatter forbehandling av betongoverflater med vannmeisling.
- x) Som prosess 88.3251. Enhet: m²

88.3252 Forskaling

- a) Omfatter forskaling for håndmørtling/sprøytemørtling/utstøping.
- x) Mengden måles som areal forskalt flate. Enhet: m²

88.3253 Rengjøring og forvanning

- a) Omfatter rengjøring og forvanning av alle betongflater som det skal håndmørtles/sprøytes/støpes mot.
- x) Mengden måles som areal rengjort og forvannet flate. Enhet: m²

88.3254 Håndmørtling

- a) Omfatter reparasjon med håndmørtling, eventuell heftbru og bearbeiding av håndmørtlet overflate.
- x) Som prosess 88.32. Enhet: dm³ (liter)

88.3255 Sprøytemørtling

- a) Omfatter reparasjon med sprøytemørtling og bearbeiding av sprøytemørtlet overflate.
- x) Som prosess 88.32. Enhet: dm³ (liter)

88.3256 Utstøping

- a) Omfatter reparasjon med utstøping og bearbeiding av utstøpt betong.
- x) Som prosess 88.32. Enhet: dm³ (liter).

88.3257 Etterbehandling (herdetiltak)

- a) Omfatter etterbehandling/herdetiltak på håndmørtlet/sprøytemørtlet/utstøpt betongoverflate.
- x) Mengden måles som areal etterbehandlet flate. Enhet: m²

88.326 Boring i betong

- a) Omfatter boring av hull i betong.
- b-c) Det benyttes rent ferskvann til kjøling av bor.

Dersom det ikke fremgår av *den spesielle beskrivelsen*, kan entreprenøren velge boremetode. Armering lokaliseres med overdekningsmåler, og hull justeres slik at minst mulig armering kappes.

Det skal utvises stor forsiktighet for å unngå skade på spennarmering. Spennarmering måles inn og merkes opp med utgangspunkt i "som bygd" tegninger før oppstart boring. Dersom boring skal utføres nær spennarmering, skal det meisles inn til trekkerør før oppstart boring. Boring avbrytes og kjerne knekkes i nivå med trekkerør for visuell kontroll av bruddflaten slik at boring i spennarmering unngås. Dersom borkrone kiler seg i nivå med spennarmeringen, skal boring avbrytes umiddelbart, kjerne knekkes og bruddflate kontrolleres.

Ved gjennomboring av tverrsnitt skal det mates forsiktig mot slutten for å unngå utslag av betong rundt borehull.

Det vises for øvrig til *den spesielle beskrivelsen*.

- x) Mengden måles som antall borede hull. (Ved ulike diametre og borlengder må mengde for hver bordiameter og borlengde angis.) Enhet: stk.

88.3261 Boring med murbor

- a) Omfatter boring med murbor.
- x) Som prosess 88.326. Enhet: stk.

88.3262 Boring med kjernebor

- a) Omfatter boring med kjernebor.
- x) Som prosess 88.326. Enhet: stk.

88.327 Tetting/gjenstøping av borehull

- a) Omfatter tetting/gjenstøping av borehull i betong.
- b) Det vises til prosess 88.32.

Borehull med diameter < 25 mm kan fylles med grå overmalbar enkomponent polyuretan fugemasse eller egnet sementmørtel.

Mørtel som benyttes for reparasjon av større hull etter kjerneboring etc skal tilfredsstillende krav til håndmørtel i prosess 88.32. Filmdannende belegg skal tilfredsstillende krav i prosess 88.37.

- c) Det vises til prosess 88.32.

Borehull med diameter < 25 mm

Borehull blåses tomme for støv og fylles fullstendig ved at det pumpes med fugepistol inn i hullet gjennom et rør som er trykket til bunns og som så trekkes ut etter hvert som hullet fylles.

Borehull med diameter > 25 mm

Hull etter kjerneboring rengjøres for støv og løse biter, forvannes og tørkes for fritt vann. Reparasjonsmørtel blandes til passende konsistens og fylles i hullet til 20-30 mm fra overflaten. Etter at mørtelen har satt seg, mørtles det helt ut i flukt med overflaten.

Overflaten påføres umiddelbart filmdannende belegg med farge som tilstøtende betongoverflate.

For øvrig vises til *den spesielle beskrivelsen*.

- x) Mengden måles som antall tette/gjenstøpte hull. (Ved ulike diametre og lengder må mengde for hver hull diameter og hull lengde angis.) Enhet: stk.

88.3271 Tetting/gjenstøping av små borehull

- a) Omfatter tetting/gjenstøping av borehull med diameter < 25 mm.
- x) Som prosess 88.327. Enhet: stk.

88.3272 Tetting/gjenstøping av store borehull

- a) Omfatter tetting/gjenstøping av borehull med diameter > 25 mm.
- x) Som prosess 88.327. Enhet: stk.

88.328 Tillegg, spesielle arbeidsoperasjoner

- a) Tillegg for spesielle arbeidsoperasjoner inngår i prosessen.
- x) Kostnaden angis som rund sum. Enhet: RS

88.3281 Volumtillegg for reparasjon, areal fra 9 dm² til 50 dm²

- a) Omfatter volumtillegg for komplett reparasjon av skader med areal i betongoverflaten større enn 9 dm² og mindre enn 50 dm². ($9,0 \text{ dm}^2 < A \times B < 50,0 \text{ dm}^2$.)
- x) Mengden måles som antall punktskader. Enhet: stk.

88.3282 Volumtillegg for reparasjon, areal fra 1 dm² til 9 dm²

- a) Omfatter volumtillegg for komplett reparasjon av skader med areal i betongoverflaten større enn 1 dm² og mindre enn 9 dm². ($1,0 \text{ dm}^2 < A \times B < 9,0 \text{ dm}^2$.)
- x) Mengden måles som antall punktskader. Enhet: stk.

88.3283 Volumtillegg for reparasjon, areal mindre enn 1 dm²

- a) Omfatter volumtillegg for komplett reparasjon av skader med areal i betongoverflaten mindre enn 1 dm². ($A \times B < 1,0 \text{ dm}^2$.)
- x) Mengden måles som antall punktskader. Enhet: stk.

88.3284 Arealtillegg for reparasjon av punktskader

- a) Omfatter arealtillegg for komplett reparasjon av skader hvor meislet volum ikke måles, som for eksempel fjerning av spiker, ståltråd og lignende.
- x) Mengden måles som antall punktskader. Enhet: stk.

88.3285 Tillegg for reparasjon bak armering

- a) Omfatter alle tilleggskostnader ved fjerning av betong i dybder bak armering.
- x) Mengden måles som volum reparert betong bak ytre lag bærende, konstruktiv armering (ikke monteringsjern). Enhet: dm³ (liter)

88.33 Reparasjon under vann

- a) Omfatter vedlikehold av armert og uarmert betong under vann og i tidevannssonen.
Fjerning av ev. gjenstående forskaling inngår i prosess 88.235.
 - b-e) Det vises til prosessene 84.28, 84.3 og 84.43 med underliggende prosesser, prosess 88.32 og Norsk Betongforenings publikasjon nr. 5, Prosjektering og utførelse av betongkonstruksjoner i vann.

Reparasjon utføres med materialer og etter metoder som angitt i *den spesielle beskrivelsen*.

Dersom ikke annet er angitt i *den spesielle beskrivelsen*, skal materialet som anvendes til reparasjon være AUV-betong eller AUV-mørtel. Støpelighet for å sikre heft og tetthet skal være god.

All porøs og dårlig betong skal fjernes. Skadens overkant må hugges med en vinkel på ca 45° slik at vann og evt. slam kan unnslippe og hele såret blir fylt med god betong.

Betongoverflater som det støpes mot, skal rengjøres grundig før utstøping. Dette gjelder også ikke-meislede flater.

All reparasjon under vann skal, dersom ikke annet framgår av *den spesielle beskrivelsen*, foregå som pumpe- eller rørstøp.

Det vises for øvrig til prosess 88.32 og *den spesielle beskrivelsen*.
- x) Som prosess 88.32. Enhet: dm³ (liter).

88.331 Fjerning av betong

- a) Omfatter fjerning av betong under vann.
- x) Som prosess 88.32. Enhet: dm³ (liter).

88.332 Forbehandling

- a) Omfatter forbehandling under vann med sandblåsing eller vannmeisling før utstøping.
- x) Mengden måles som forbehandlet areal. Enhet: m²

88.333 Armering under vann

- a) Omfatter armering under vann. Omfatter også boring og fastgysing av dybler og skjøtejern.
- x) Mengden måles som montert armeringsvekt. Enhet: tonn

88.334 Forskaling under vann

- a) Omfatter forskaling under vann.
- x) Mengden måles som forskalet flate. Enhet: m²

88.335 Utstøping

- a) Omfatter utstøping av betong under vann.
- x) Mengden måles som volum utstøpt betong. Enhet: dm³ (liter).

88.336 Reparasjon med spesialmørtler

- a) Omfatter reparasjon av mindre sår og støpefeil under vann.
- b) Materialer velges ut fra skadens art og de lokale forhold. Det vises til *den spesielle beskrivelsen*.
- c) Mindre sår og støpefeil repareres minst 0,1 m utenfor såret på alle kanter og med en tykkelse på reparasjonen på minst 0,15 m ut fra eksisterende overflate. Avhengig av omfang og størrelse utføres reparasjonen med tobbstøp/bøttestøp, pumpe eller rørstøp. Det vises for øvrig til *den spesielle beskrivelsen*.
- x) Mengden måles som volum utstøpt betong. Enhet: dm³ (liter).

88.337 Injisering og gysing

- a) Omfatter injisering og gysing av hulrom og riss/sprekker under vann.
- b-c) Materialer og metode velges ut fra skadens art og de lokale forhold. Det vises for øvrig til *den spesielle beskrivelsen*.
- x) Mengden måles som løpemeter injisert riss/sprekk. Enhet: m

88.338 Understøp av såler

- a) Omfatter understøp av sålefundamenter etter erosjon (undergraving). Eventuell erosjonsbeskyttelse inngår i prosess 88.267.
- b) Steinmaterialer og sementbundne materialer (betong, mørtel, injiseringsmasse) skal tilfredsstillende krav angitt i *den spesielle beskrivelsen*.
- c) Understøpningsmetode velges ut fra skadens art og de lokale forhold f.eks. pakking med spesielt graderte steinmasser og injisering med sementvelling, pakking med betong i sekker, muring med stein i stiv mørtel, utstøping med spesialbetong etc.
- x) Kostnaden angis som rund sum. Enhet: RS

88.34 Reparasjon av riss og sprekker

- a) Omfatter reparasjoner av riss og sprekker over vann.
- b-c) De valgte materialer må ha dokumenterte egenskaper ut fra de krav som stilles i *den spesielle beskrivelsen*.
Valg av materialer og metode skal være i henhold til anbefaling fra materialleverandøren.
Krav til utseende fremgår ev. av *den spesielle beskrivelsen*.
Det vises for øvrig til *den spesielle beskrivelsen*.
- x) Mengden måles som løpemeter reparert riss/sprekk. Enhet: m

88.341 Pensling av riss/sprekker

- a) Omfatter pensling eller fylling av tørre riss/sprekker med egnet materiale på horisontale flater.
- b) Det vises til *den spesielle beskrivelsen*.
- c) Utføres i tørre riss/sprekker på horisontale flater. Riss/sprekk behandles gjentatte ganger til metning. For øvrig vises det til *den spesielle beskrivelsen*.
- x) Mengden måles som løpemeter penslet riss/sprekk. Enhet: m

88.342 Forsegling av riss/sprekker

- a) Omfatter forsegling av riss og sprekker.
- b-c) Forsegling utføres ved å påføre et sjikt over risset/sprekken. For valg av materiale og metode vises det til *den spesielle beskrivelsen*.
- x) Mengden måles som løpemeter forseglet riss/sprekk. Enhet: m

88.343 Injisering

- a) Omfatter injisering av riss og sprekker.
- b) Injisering utføres med lettflytende injeksjonsmidler som kan trenge inn og tette fine riss. For øvrig vises det til *den spesielle beskrivelsen*.
- c) Risset/sprekken forsegles og injeksjonsmiddelet pumpes inn i sprekken via innborede nipler. Injeksjonshullene bores, dersom det er mulig, skrått inn slik at de skjærer av risset/sprekken. Hullene bores vekselvis fra hver side av risset/sprekken. Niplene må ikke monteres så langt inne at de blokkerer risset/sprekken.

Ved gjennomgående riss/sprekk skal det forsegles på begge sider av betongtverrsnittet som skal injiseres.

Injeksjonsmiddelet pumpes inn fra laveste nippel til det kommer ut av nippelen over, osv. Injeksjonstrykket må ikke bli så stort at det kan føre til ødeleggelse av konstruksjonsdelen.

Etter avsluttet injeksjon fjernes utstikkende nipler og forsegling. Ujevnheter sparkles igjen.

For krav til hvordan omkringliggende flater skal se ut etter injisering vises det til *den spesielle beskrivelsen*.

- e) For å dokumentere hvor vellykket en injeksjon er må det utføres etterprøving, for eksempel kjerneboring iht. *den spesielle beskrivelsen*.
- x) Mengden måles som løpemeter injisert riss/sprekk. Enhet: m

88.344 Gjenstøping av riss/sprekker

- a) Omfatter opphugging, rengjøring og gjenstøping av riss/sprekker.
- b-c) Som prosess 87.32. Riss/sprekk hugges opp, armering og sårflater rengjøres og det repareres med egnet mørtel. Det vises for øvrig til *den spesielle beskrivelsen*.
- x) Mengden måles som løpemeter gjenstøpt sprekk. Enhet: m

88.345 Reparasjon av bevegelig sprekk

- a) Omfatter reparasjon av bevegelige sprekker.
- b) Det skal benyttes fugemasse eller membraner som kan oppta den aktuelle bevegelse. For øvrig vises det til *den spesielle beskrivelsen*.
- c) Dersom det er mulig med hensyn til armeringsoverdekning, legges fugemasse i oppskåret spor. Avstand mellom bunnen av sporet og kryssende armering skal minimum være 20 mm for at dette aksepteres. Det skjæres opp ett fugespor med bredde og dybde som angitt av leverandør av fugemasse. Sporet skal stå vinkelrett på betongoverflaten.

Overflater i fugespor rengjøres grundig før fuging.

Det vises for øvrig til *den spesielle beskrivelsen*.

- x) Mengden måles som løpemeter reparert sprekk. Enhet: m

88.35 Realkalisering / kloriduttrekk

- a) Omfatter elektrokjemisk realkalisering og kloriduttrekk.
Nødvendig mekanisk reparasjon av betong inngår i prosess 88.32. Overflatebehandling inngår i prosess 88.37.
- c) Før realkalisering/kloriduttrekk skal all nødvendig mekanisk reparasjon være utført.
Ved eventuell sveising av armering for å sikre armeringskontinuitet, må det kontrolleres at eksisterende armering er sveisbar. Sveising skal gjøres på bøylearmering. Sveising på hovedarmering tillates ikke dersom ikke spesielle forhold gjør det nødvendig, og skal i så fall være avklart med byggherren på forhånd.
- x) Mengden måles som behandlet flate. Enhet: m²

88.351 Realkalisering

- a) Omfatter elektrokjemisk realkalisering.
Elektrokjemisk realkalisering vil, hvis ikke annet er angitt i *den spesielle beskrivelsen*, omfatte følgende deloperasjoner:
 - Kontroll av armeringskontinuitet og ev. etablering av armeringskontinuitet hvis nødvendig
 - Kontroll av diskontinuitet og ev. tiltak for å hindre kortslutning

- Etablering av ledningskontakter til armeringen
 - Montering av elektrodenett (titannett dersom annet ikke fremkommer i *den spesielle beskrivelsen*)
 - Installasjon av reservoar og elektrolytt
 - Fukting med elektrolytt
 - Tilkobling av strøm
 - Justering og kontroll av strøm/spenning
 - Testing av pH
 - Frakobling av strøm
 - Fjerning av elektrodenett og elektrolytt
 - Dokumentasjon
 - Etterarbeider.
- b-e) Det vises til NS 3420 kapittel L82, CEN/TS 14038-1 og *den spesielle beskrivelsen*.
- x) Mengden måles som areal realkalisert flate. Ved beregning av nettoareal skal åpninger og utsparinger som enkeltvis er mindre enn 0,5 m² ikke trekkes fra. Enhet: m²

88.352 Klorduttrekk

- a) Omfatter elektrokjemisk kloriduttrekk.
- Elektrokjemisk kloriduttrekk vil, hvis ikke annet er angitt i *den spesielle beskrivelsen*, omfatte følgende deloperasjoner:
- Detaljprosjektering
 - Ev. referansefelt
 - Kontroll av armeringskontinuitet og ev. etablering av armeringskontinuitet hvis nødvendig
 - Kontroll av diskontinuitet og ev. tiltak for å hindre kortslutning
 - Etablering av ledningskontakter til armeringen
 - Avmerking av sted for kloridanalyser og første gangs analyse av kloridinnhold
 - Montering av elektrodenett (titannett dersom annet ikke fremkommer i *den spesielle beskrivelsen*)
 - Installasjon av reservoar og elektrolytt
 - Fukting med elektrolytt
 - Tilkobling av strøm
 - Justering og kontroll av strøm/spenning
 - Analyser av kloridinnhold ved jevne mellomrom
 - Frakobling av strøm
 - Fjerning av elektrodenett og elektrolytt
 - Dokumentasjon
 - Etterarbeider
- b-e) Det vises til NS 3420 kapittel L83 og *den spesielle beskrivelsen*.
- x) Mengden måles som areal behandlet flate. Ved beregning av nettoareal skal åpninger og utsparinger som enkeltvis er mindre enn 0,5 m² ikke trekkes fra. Enhet: m²

88.36 Katodisk beskyttelse

- a) Omfatter katodisk beskyttelse av armering i betong over og under vann.
- Ved katodisk beskyttelse inngår følgende arbeidsoperasjoner dersom ikke annet er angitt i *den spesielle beskrivelsen*:
- Detaljprosjektering
 - Ev. referansefelt
 - Armeringskontinuitet og kortslutningskontroll
 - Betongarbeider for kabling og tilslutninger
 - Betongarbeider for instrumentering
 - Betongarbeider for anodesystem
 - Igangkjøring og sluttokumentasjon
 - Drift og vedlikehold
- Nødvendig mekanisk reparasjon av betong inngår i prosess 88.32. Levering og montering av kabler, instrumentering, anodesystem, T/L-enhet og styrings- og overvåkingssystem inngår i prosess 88.7611.
- b-e) Ved mekanisk reparasjon skal det brukes materialer som ikke reduserer effekten av katodisk beskyttelse.
- Ved eventuell sveising av armering for å sikre armeringskontinuitet, må det kontrolleres at eksisterende armering er sveisbar. Sveising skal gjøres på bøylearmering. Sveising på hovedarmering tillates ikke dersom ikke spesielle forhold gjør det nødvendig, og skal i så fall være avklart med byggherren på forhånd.
- Det vises for øvrig til NS-EN 12696-1 og *den spesielle beskrivelsen*.
- x) Mengden måles som areal beskyttet flate. Ved beregning av nettoareal skal åpninger og utsparinger som enkeltvis er mindre enn 0,5 m² ikke trekkes fra. Enhet: m²

88.37 Overflatebehandling av betong

- a) Omfatter overflatebehandling av betong.
- Hvis ikke annet er beskrevet i *den spesielle beskrivelsen* omfatter prosessen følgende arbeidsoperasjoner:

- Referansefelt dersom dette er beskrevet
- Forbehandling av betongflater
- Påføring av overflatebehandling
- Etterbehandling (herdetiltak)

b) Materialene skal ha dokumenterte egenskaper som tilfredsstillende de spesifiserte krav til beskyttelse.

Generelle materialkrav

Entreprenøren skal dokumentere at valgte materialer tilfredsstillende de spesifiserte kravene.

Materialene skal transporteres, håndteres og lagres på en slik måte at det ferdige produkt ikke forringes. De skal oppbevares og merkes slik at det ikke kan oppstå forveksling mellom, eller sammenblanding av, forskjellige produkttyper og kvaliteter.

Alle materialer skal være alkalie- og frostbestandige.

Samtlige materialer som benyttes ved overflatebehandling skal være forenlige med hverandre. Det skal fortrinnsvis benyttes materialer fra samme leverandør for å sikre dette. Dersom entreprenør ønsker å utføre reparasjoner med materialer fra ulike leverandører skal dokumentasjon på at disse er forenlige med hverandre fremlegges byggherren for uttalelse.

Vann

Alt vann som benyttes til rengjøring, meisling, forvanning etc skal være ferskvann uten innhold av skadelige stoffer for fersk eller herdet armert betong.

Trykkluft

Trykkluft skal være oljefri.

Kjemisk malingsfjerning/rengjøring

Ved kjemisk malingsfjerning/rengjøring skal stoffene som benyttes ikke skade underbetongen.

Overflatebehandling

Generelt

Dersom betongoverflater som skal overflatebehandles har høy alkalinitet som følge av realkalisering, må overflatebehandlingen tåle dette.

Vannavvisende impregnering

Impregneringsmaterialets egenskaper skal være dokumentert i henhold til Vegteknisk avdelings internrapport nr. 2034: Krav til dokumentasjon av kloridbremsende produkter til overflatebehandling av betong.

Vannavvisende impregnering skal foretas med rene silaner uten løsemidler, med molekyllengde som gir god inntrengning i fuktig betong.

Impregneringsmaterialet skal oppfylle følgende krav:

Tabell 88.37-1		
Egenskaper	Prøvemethoder	Krav
Motstand mot kloridinntrengning	SINTEF MB 71301	> 75 % reduksjon i forhold til referanse
Inntrengningsdybde	SINTEF MB 71301	Gjennomsnittlig inntrengningsdybde for en prøve skal være minimum 1 mm og for hver enkelt kjerneprøve minimum 0,5 mm
Løsligsevne for asfalt	SINTEF KS 70125 eller tilsvarende metode.	Ingen oppløsning. Kun relevant når produktet kan komme i kontakt med asfalt.

Filmdannende belegg

Filmdannende belegg skal tilfredsstillende de krav som er angitt i Vegteknisk avdelings internrapport nr. 2034: Krav til dokumentasjon av kloridbremsende produkter til overflatebehandling av betong.

Filmdannende belegg skal oppfylle følgende krav:

Tabell 88.37-2		
Egenskap	Testmetode	Krav
Motstand mot kloridinntrengning	SINTEF MB 71 301	> 75 % reduksjon i forhold til referanse
Strekfasthet	NS-EN ISO 4624	> 0,8 MPa ved 20 °C
Heftfasthet	NS-EN ISO 4624	> 1,2 MPa eller materialets strekkfasthet
Motstand mot karbonatisering	NT Build 300	> 90 % reduksjon etter 16 uker
Vanndamperpermeabilitet	NT Build 369	0,5 x 10 ⁻¹² kg / msPa
UV bestandighet	ASTM G 53 1990	Klasse m2 / g2 etter DIN 53 209
Rissoverbyggende egenskap	ZTV SIB 90 TP OS	Klasse III T

Annen overflatebehandling/Anti-graffiti behandling

Øvrige typer overflatebehandling og anti-graffiti behandling skal tilfredsstillende relevante krav for vannavvisende impregnering og filmdannende belegg. Avvikende krav i forhold til dette og øvrige krav skal fremgå av *den spesielle beskrivelsen*.

- c) For alle arbeider gjelder at utførelsen skal være iht. beskrivelsen og leverandørens tekniske datablad. Der det er uoverensstemmelser mellom prosesser og datablad, skal byggherren informeres og valg foretas i samråd med leverandøren.

Følgende krav stilles til værforhold for arbeidsutførelse:

- Temperaturen på overflaten: +5 °C < T < +30 °C og fallende
- Temperatur i luft under utførelse: +5 °C < T < +30 °C og fallende
- Relativ fuktighet i luft, maksimum 95 %
- Vindhastighet maksimum 10 m/s
- Direkte sol og temperaturstigning på overflaten skal unngås

Umiddelbart etter påføring skal tildekking av behandlet område utføres dersom dette er nødvendig for å gi tilfredsstillende tørke- og herdeforhold samt beskytte mot sol, vind og nedbør.

Referansefelt

Hensikt med referansefelt:

- Verifikasjon av at arbeidene vil bli utført med tilfredsstillende håndverksmessige kvaliteter
 - Kontroll av at arbeidsprosedyrer i kvalitetsplanen gir tilfredsstillende resultat eller må endres
 - Avdekke uforutsette forhold som medfører behov for nye arbeidsprosedyrer eller at arbeidsprosedyrer må endres.
 - Fungere som omforent referanse på tilfredsstillende utførelse etter ulike arbeidsoperasjoner.
- Referansefelt må da stå åpent slik at disse kan benyttes i hele arbeidsperioden.

Generelt skal det etableres referansefelt med bruk av alle kritiske eller gjentakende arbeidsprosedyrer før oppstart av arbeider i større skala. Referansefelt skal godkjennes av byggherren før videre arbeider kan igangsettes.

På referansefelt skal det dokumenteres at utførelseskrav og kontrollkrav blir oppfylt.

Lokalisering og størrelse på referansefelt må fremgå av *den spesielle beskrivelsen*.

Forbehandling

Forbehandlet flate skal gi tilstrekkelig inntrengningsdybde for impregnering og heft for filmdannende overflatebehandling. Dersom ikke annet er angitt i *den spesielle beskrivelsen*, skal all eksisterende overflatebehandling fjernes helt inn til ren betong. Ferdig rengjort flate skal være fri for sand, løse partikler, sementslam, sot, smuss, olje, herdemembran, kjemikalierester, mose, alger etc., i den grad dette er mulig å fjerne. Er det benyttet elektrokjemiske metoder skal videre alle rester av reservoar, elektrolytt, korrosjonsprodukter på betongoverflaten fra elektrodenett og salter i overflaten fjernes.

Dersom ikke annet fremgår av *den spesielle beskrivelsen*, utføres forbehandling med grundig sandblåsing eventuelt tilsatt noe vann for å redusere støvproblemer.

Overflatebehandling

Vannavvisende impregnering

Impregnering utføres ved stabil eller fallende temperatur og på et sugende underlag. Impregneringsmaterialet sprøytes med trykkluftutstyr. Overflaten skal være så tørr som mulig når det sprøytes, og den skal som et minimum være "lys grå tørr".

Påføring med sprøyting skal starte øverst. Hastigheten på sprøytingen skal styres ved å kontrollere at nedrenningen blir 30-40 cm. Impregneringen skal sprøytes i to strøk med mellomstrøkstid som angis av leverandøren. Forbruket av impregnering skal normalt være 0,1-0,2 kg/m² i hvert strøk. Ved avbrudd i påføringen må overflaten merkes slik at det ikke oppstår helligdager når arbeidene starter opp igjen.

Påføring av impregnering basert på gel eller krem, utføres som angitt av leverandør.

Filmdannende belegg

Overflatebehandlingen skal lukke alle porer og sprekker i overflaten slik at en pore- og sprekkfri overflate fremkommer.

Overflatebehandlingen påføres i to strøk på primet, tørr men klebrig overflate (normalt etter 2-24 timer). Dersom ikke annet er angitt av leverandøren, skal første strøk ha et forbruk ca. 2 kg/m², og totalt forbruk skal være 3,5 kg/m². Det første strøket benyttes som poresparkel og dras over med gumminal. Det andre strøket påføres når første strøk har avbundet, det vil si etter 1-6 timer. Påføringen kan skje med sprøyte, men skal dras ut med kost. All avtrekking skal være snorrett og sikre god avrenning av vann.

Utstyr for sprøyting: Liten monopumpe (sandsparkelsprøyte), sprøytemunnstykke og trykkluft.

Annen overflatebehandling

Utføres som beskrevet for vannavvisende impregnering og filmdannende belegg når dette er relevant og som angitt i *den spesielle beskrivelsen*

e) Før rengjøring

Før rengjøring skal mekanisk reparasjon være utført. Flate som skal overflatebehandles kontrolleres visuelt. Dersom ikke annet fremgår av *den spesielle beskrivelsen* skal alle fremmedlegemer i betongoverflaten være fjernet som en del av den mekaniske reparasjonen. Dette gjelder blant annet spiker, bindtråd, trebiter osv.

Rengjøring

Rengjort flate kontrolleres visuelt før påføring. Betongoverflaten skal være ren og tørr uten forurensinger.

Rengjort flate skal gi god inntrengning eller heft til valgt overflatebehandling. Dersom det er gitt krav til heftfasthet for den etterfølgende overflatebehandlingen, skal betongunderlagets strekkfasthet etter rengjøring kontrolleres med avtrekksprøver. Det skal tas 1 prøveserie bestående av 3 enkeltavtrekk for hver påbegynt 50 m². Dersom de 5 siste prøveseriene tilfredsstiller kravet, kan prøvningsfrekvensen reduseres til 1 prøveserie for hver 500 m².

Kravet til betongunderlagets strekkfasthet er minimum 1,2 MPa for hver prøve, ingen enkeltavtrekk under 1,0 MPa.

Dersom kravet til betongunderlagets strekkfasthet ikke er oppfylt, skal det gjøres ny og forbedret rengjøring og prøving. Dersom kravet fortsatt ikke er oppfylt, skal det vurderes hvilken strekkfasthet betongkvaliteten i underlaget kan gi.

Overflatebehandling

Vannavvisende impregnering

Det skal fortløpende under utførelsen holdes kontroll med medgått mengde for hver delpåføring og utførelsesavsnitt.

Inntrengningsdybde kontrolleres ved å bore ut kjerneprøver med minimum 60 mm diameter, splitte kjernene og bruke vann som indikator for å måle inntrengningsdybden. En prøve består av 3 kjerner. Inntrengningsdybde avleses med risslupe i minimum 10 punkter på hver kjernehalvdel. Det regnes et gjennomsnitt for hver kjernehalvdel. Eventuelt kan nøyaktigere metode benyttes. Krav til gjennomsnittlig inntrengningsdybde er 1 mm for hver prøve. Ingen kjernehalvdeler skal vise gjennomsnittlig inntrengningsdybde under 0,5 mm. Det skal tas 1 prøveserie for hver påbegynt 50 m². Dersom de 5 siste prøveseriene tilfredsstiller kravet, kan prøvningsfrekvensen reduseres til 1 prøveserie for hver 250 m².

Inntrengningsdybden måles dagen etter at siste strøk er påført. Eventuelt kan dokumentasjon av tilstrekkelig inntrengningsdybde baseres på prøving ved seinere tidspunkt, dersom materialleverandøren har angitt dette. I så fall skal inntrengningsdybden dagen etter siste strøk likevel måles, til bruk som "foreløpig kontrollkriterium".

Filmdannende belegg

Det skal fortløpende under utførelsen holdes kontroll med medgått mengde for hver delpåføring og utførelsesavsnitt.

Det skal foretas visuell kontroll av overflaten etter påføring. Overflaten skal ikke ha synlige porer, krakeleringer, sprekker eller påfallende fargevariasjoner.

Heftfastheten skal kontrolleres med avtrekksforsøk 14 dager etter påføring i henhold til Håndbok R211 Feltundersøkelser, metode 15.541. En prøveserie består av 3 enkeltavtrekk.

Ved prøving skal det noteres ca. hvor stor andel av bruddet som går i underlaget, i heftsonen eller i selve

beleggsmaterialet. Kravet til heftfasthet dersom bruddet går helt eller delvis i underlaget eller heftsonen, er for hver prøve minimum 1,2 MPa ved 20 °C og ingen enkeltavtrekk under 0,8 MPa. Det skal tas 1 prøveserie for hver påbegynt 50 m². Dersom de 5 siste prøveseriene tilfredsstillir kravet, kan prøvningsfrekvensen settes til 1 prøveserie for hver 250 m².

Etter avtrekk skal det overflatebehandles i området hvor avtrekket har funnet sted.

Annen overflatebehandling

Som beskrevet for vannavvisende impregnering og filmdannende belegg når dette er relevant og som angitt i *den spesielle beskrivelsen*.

- x) Mengden måles som rengjort og overflatebehandlet areal. Ved beregning av nettoareal skal åpninger og utsparinger som enkeltvis er mindre enn 0,5 m² ikke trekkes fra. Enhet: m²

88.371 Rengjøring av overflater

- a) Omfatter rengjøring av betongoverflater før overflatebehandling påføres.
- x) Som prosess 88.37. Enhet: m²

88.372 Slemming

- a) Omfatter slemming av betongoverflater.
- b-e) Det vises til *den spesielle beskrivelsen*.
- x) Som prosess 88.37. Enhet: m²

88.373 Porefylling

- a) Omfatter porefylling og sparkling av betongoverflater.
- b-e) Porefylling skal fylle alle porene i betongoverflaten.
Det vises for øvrig til *den spesielle beskrivelsen*.
- x) Som prosess 88.37. Enhet: m²

88.374 Pussing

- a) Omfatter pussing av betongoverflater.
- b-e) Det vises til *den spesielle beskrivelsen*.
- x) Som prosess 88.37. Enhet: m²

88.375 Vannavvisende impregnering

- a) Omfatter vannavvisende impregnering av betong.
- x) Som prosess 88.37. Enhet: m²

88.376 Overflatebehandling med filmdannende belegg

- a) Omfatter overflatebehandling med filmdannende belegg.
- x) Som prosess 88.37. Enhet: m²

88.377 Antigrffitibehandling

- a) Omfatter fjerning av graffiti og påføring av antigrffitibehandling.
- b-e) Fjerning av graffiti skal utføres med materialer og metoder som påvirker betongoverflaten minst mulig. Det vises for øvrig til *den spesielle beskrivelsen*.
- x) Som prosess 88.37. Enhet: m²

88.3771 Fjerning av graffiti

- a) Omfatter fjerning av graffiti.
- x) Som prosess 88.37. Enhet: m²

88.3772 Antigrffitibehandling

- a) Omfatter antigrffitibehandling.
- x) Som prosess 88.37. Enhet: m²

88.378 Annen overflatebehandling

- a) Omfatter annen overflatebehandling.
- b-e) Det vises til *den spesielle beskrivelsen*.
- x) Som prosess 88.37. Enhet: m²

88.38 Annet vedlikehold av betong

- a) Omfatter annet vedlikehold av betong.
- x) Kostnadene angis som rund sum. Enhet: RS

88.381 Levering og montering av dryppneser

- a) Omfatter levering og montering av drypplister.
- b) Det benyttes prefabrikkert drypplist i UV-bestendig materiale dersom annet ikke fremgår av *den spesielle beskrivelsen*.
- c) Drypplist skal monteres mot betongunderlag rengjort med sandblåsing. Fugen mellom drypplist og betong skal fylles helt opp med lim/fugemasse slik at det ikke oppstår hulrom. Forbindelsen skal være vannrett.
- d) Drypplist skal ha jevn føring uten skjæmmende avvik.
- e) Det kontrolleres at drypplist sitter godt fast etter at fugemasse/lim er tørket/herdet.
- x) Mengden måles som lengde levert og montert drypplist. Enhet: m

88.4 Stålarbeider

- a) Omfatter vedlikehold av konstruksjoner og konstruksjonsdeler i stål.
- b-e) Som prosess 85 og *den spesielle beskrivelsen*.
- x) Kostnadene angis som rund sum. Enhet: RS

88.41 Rigg, stillaser og skjerming

- a-c) Som prosess 88.31.
- x) Kostnadene angis som rund sum. Enhet: RS

88.411 Rigg og stillaser

- a) Omfatter rigg og stillaser.
- x) Kostnadene angis som rund sum. Enhet: RS

88.412 Skjerming

- a) Omfatter skjerming/tildekking og nødvendig oppvarming/kondisjonering for å tilfredsstillende forhold for arbeid med korrosjonsbeskyttelse.
- c) Som skjerming tillates ikke stativ med lette presenninger og lignende. Skjerming skal være så omfattende at konstruksjonen blir helt innbygget og slik at all blåsesand og alt annet avfall kan samles opp for deponering som spesialavfall på godkjent deponi.

Dersom konstruksjonen blir påført ekstra vindkrefter fra skjerming skal det utføres statiske beregninger for å kontrollere at konstruksjonen tåler økt vindlast. Disse fremlegges byggherren for kontroll.

- x) Kostnadene angis som rund sum. Enhet: RS

88.42 Inspeksjon

- a) Omfatter inspeksjon i forbindelse med vedlikeholdsarbeider.
- c) Dersom vedlikehold eller utskifting av korrosjonsbeskyttelse på stål inngår i arbeidene, utføres visuell inspeksjon etter rengjøring/blåserensing.

Alle skader/mangler på stålkonstruksjonen som f.eks. sprekker, valsefeil, sveisefeil, delamineringer, skarpe hjørner, korrosjon med tverrsnittsreduksjoner, trådbrudd og løse nagler/bolter/skruer skal avdekkes og rapporteres.

Inspeksjon skal være så omfattende at vedlikeholdsbehov utover det som er beskrevet i konkurransegrunnlaget identifiseres og nødvendige tiltak beskrives med tilhørende mengder i rapport fra inspeksjon.

Eventuelt videre tiltak avklares med byggherren og utføres evt. som tilleggsarbeid dersom det ikke finnes egnede enhetspriser i kontrakten.

- x) Mengden måles som inspisert stålareal. Enhet: m²

88.421 Inspeksjon av stålfater

- a) Omfatter inspeksjon av stålfater.
- x) Som prosess 88.42. Enhet: m²

88.422 Inspeksjon av stålrekkverk

- a) Omfatter inspeksjon av stålrekkverk.
- x) Mengden måles som inspisert rekkverkslengde. Enhet: m

88.423 Inspeksjon av ståldetaljer

- a) Omfatter inspeksjon av ståldetaljer som lagre etc.
- x) Mengden måles som antall inspiserte ståldetaljer. Enhet: stk.

88.424 Kjemisk analyse av overflatebehandling

- a) Omfatter prøveuttak og kjemisk analyse av overflatebehandling.
- c) Kjemisk analyse av overflatebehandling utføres for å avklare type eksisterende overflatebehandling og overmalbarhet mellom eksisterende og ny overflatebehandling.
- x) Mengden angis som antall målinger. Enhet: stk.

88.43 Vedlikehold av stål

- a) Omfatter vedlikehold av konstruksjonsdeler i stål.
Overflatebehandling inngår i prosess 88.48.
- b-e) Som prosess 85.1, prosess 85.2, prosess 85.4 og prosess 85.5.
Før det sveises mot stål i eksisterende bærende konstruksjon skal stålets sveisbarhet kontrolleres og sveiseprosedyre settes opp spesielt for å unngå krympespenninger og fare for utmatting.
- x) Kostnaden angis som rund sum. Enhet: RS

88.431 Retting av staver, bjelker etc.

- a) Omfatter retting av staver, bjelker etc.
- c) Som prosess 85.221 og *den spesielle beskrivelsen*.
- x) Kostnaden angis som rund sum. Enhet: RS

88.432 Sveising av sprekker

- a) Omfatter sveising av deler som har fått brudd eller oppsprukne sveiseforbindelser.
- b-e) Sprekker stoppes ved utboring i sprekkenes rot.
Det vises for øvrig til prosess 85.24 og *den spesielle beskrivelsen*.
- x) Mengde måles som løpemeter sveis. Enhet: m

88.433 Påskruing av lasker

- a) Omfatter påskruing av lasker ved forsterkning eller ved sprekker/brudd i materialet.
- b-e) Som prosess 85.25 og *den spesielle beskrivelsen*.
- x) Kostnaden angis som rund sum. Enhet: RS

88.434 Sliping

- a) Omfatter sliping av ståloverflater med herdesoner eller delamineringer.
- c) Som prosess 85.221 og *den spesielle beskrivelsen*.
- x) Mengden måles som slipt areal. Enhet: m²

88.435 Avrunding av skarpe kanter

- a) Omfatter avrunding av skarpe kanter.
- c) Som prosess 85.221 og *den spesielle beskrivelsen*.
- x) Mengden måles som lengde avrundet skarp kant. Enhet: m

88.436 Boring av drenasjehull

- a) Omfatter boring av drenasjehull i områder med stående vann. Sliping av hullkanter inngår også. Utbedring

av skader i korrosjonsbeskyttelsen inngår i prosess 88.48.

- c) Det skal ikke etableres drenasjehull noen steder før byggherren har gitt sitt samtykke. Diameter angis i *den spesielle beskrivelsen*. Hull må ikke ha dimensjon og plassering slik at bæreevne reduseres. Hullene skal plasseres slik at det ikke blir stående vann i knutepunktene.

Utborede hull slipes slik at kantene blir jevne.

Det vises for øvrig til prosess 85.221 og *den spesielle beskrivelsen*.

- x) Mengden måles som antall utborede hull. Enhet: stk.

88.437 Katodisk beskyttelse

- a) Omfatter katodisk beskyttelse av stål i løsmasser og/eller i sjøvann. Ved katodisk beskyttelse inngår følgende arbeidsoperasjoner dersom ikke annet er angitt i *den spesielle beskrivelsen*:

- Detaljprosjektering
- Kontinuitets- og kortslutningskontroll
- Igangkjøring og sluttdokumentasjon
- Drift og vedlikehold

Levering og montering av kabler, instrumentering, anodesystem, T/L-enhet og styrings- og overvåkingssystem inngår i prosess 88.7611.

- b-c) Det vises til *den spesielle beskrivelsen*.

- x) Mengden måles som areal beskyttet flate. Enhet: m²

88.44 Utskifting av stål

- a) Omfatter alle materialer, arbeider og utstyr for utskifting av stål.
- b-e) For levering av materialer vises til prosess 85.11, 85.13, 85.2, 85.221, 85.24 og 85.25. For øvrig vises til *den spesielle beskrivelsen*.
- x) Mengden måles som netto vekt ifølge endelige materialister. Det regnes med densitet for stål lik 7,85 kg/dm³. Enhet: tonn

88.45 Vedlikehold av forbindelsesmidler

- a) Omfatter utskifting av nagler og tiltrekking/utskifting av skruer og muttere m/skiver i friksjons- og avskjæringsforbindelser.
- c) Kun en nagle/skrue i forbindelser mellom bærende elementer demonteres av gangen, og ny installeres og forspennes før neste nagle/skrue løsnes.

I avskjæringsforbindelser kan uskadde skruer trekkes til. Defekte eller skadde skruer erstattes med nye.

I friksjonsforbindelser skal det benyttes nye friksjonsskruer med tilhørende muttere m/skiver. Dette gjelder også for løse skruer.

Før installasjon av nye friksjonsskruer skal anleggsflatene for mellomleggsskiver være plane og vinkelrette på skruerull. All maling og overflatekorrosjon fjernes i anleggsflaten og innvendig i skruerull.

Nagler skiftes ut med friksjonsskruer med tilhørende muttere m/skiver. Ved utskifting av nagler fjernes de gamle naglene ved utboring uten at naglehull utvides, og ny skrue tilpasses naglehullet.

Det vises for øvrig til prosess 85.13, 85.25 og *den spesielle beskrivelsen*.

- x) Kostnaden angis som antall utskiftede skruer/nagler. Enhet: stk.

88.451 Utskifting av nagler

- a) Utskifting av nagler inngår i prosessen
- x) Som prosess 88.45. Enhet: stk.

88.452 Tiltrekking av skruer i avskjæringsforbindelser

- a) Tiltrekking av skruer/muttere i avskjæringsforbindelser inngår i prosessen.
- x) Som prosess 88.45. Enhet: stk.

88.453 Utskifting av skruer i avskjæringsforbindelser

- a) Utskifting av skruer og muttere m/skiver i avskjæringsforbindelser inngår i prosessen.
- x) Som prosess 88.45. Enhet: stk.

88.454 Utskifting av skruer i friksjonsforbindelser

- a) Utskifting av skruer og muttere m/skiver i friksjonsforbindelser inngår i prosessen.
- x) Som prosess 88.45. Enhet: stk.

88.46 Vedlikehold av brukabler

- a) Omfatter vedlikehold og utskifting av bærekabler med festelementer på skråstag- og hengebruer.
- b-e) Som prosess 85.6, prosess 85.7 og *den spesielle beskrivelsen*.
- x) Kostnadene angis som rund sum. Enhet: RS

88.47 Vedlikehold av hengestenger

- a) Omfatter vedlikehold og utskifting av hengestenger med øvre og nedre hengestangsfeste.
- b-e) Som prosess 85.6, prosess 85.7 og *den spesielle beskrivelsen*.
- x) Mengde måles som antall reparerte hengestenger. Enhet: stk.

88.48 Overflatebehandling av stål

- a) Omfatter vedlikehold og utskifting av korrosjonshindrende belegg på stål. Omfatter også oppsamling og deponering av avfall på godkjent mottak.
- b) I det følgende er korrosjonsbeskyttende system beskrevet for vedlikehold og utskifting av eksisterende korrosjonsbeskyttelse.

Valg av korrosjonsbeskyttende system

Vedlikehold av duplekssystem

Ved vedlikehold av såkalte duplekssystem bestående av et katodisk beskyttende metallbelegg pluss maling, benyttes System 1: Metallisering pluss epoksy/polyuretan (duplekssystem) som beskrevet i prosess 85.3. Det legges fullt system på forbehandlet bart stål og epoksy mastik og polyuretan ved fornying av dekkstrøk. Skader med mindre rengjort areal enn 50x50 mm påføres sinkrik primer som beskrevet for Vedlikeholdssystem 2 og epoksy polyamid tie-coat sealer. Deretter påføres samme malingsystem som på konstruksjonen for øvrig.

Vedlikehold av malingsystem

Ved vedlikehold av korrosjonsbeskyttende belegg som ikke er bygd opp som duplekssystem benyttes Vedlikeholdssystem 1 eller 2 avhengig av hvilket system konstruksjonen har. Det legges fullt system på forbehandlet bart stål og epoksy mastik og polyuretan ved fornying av dekkstrøk.

Ved full utskifting av eksisterende korrosjonsbeskyttelse, må det vurderes om det skal benyttes duplekssystem eller bare nytt malingsystem i form av Vedlikeholdssystem 1 eller 2.

Vedlikehold av varmforsinking

Ved mindre skader på varmforsinking benyttes Vedlikeholdssystem nr 3. Ved større skader må korrosjonsbeskyttende system vurderes spesielt og fremgå av *den spesielle beskrivelsen*. Ved maling på varmforsinkede overflater er det spesielt viktig å sikre heft.

Krav til korrosjonsbeskyttende system

Med unntak av Vedlikeholdssystem 3 skal hvert strøk ha forskjellig farge. Fargekode på siste strøk skal fremgå av *den spesielle beskrivelsen*.

De ulike malingsprodukter som inngår i Vedlikeholdssystem 1 og ev. tilsetninger, tynnere etc., som skal anvendes, skal være fra samme leverandør dersom ikke noe annet fremgår av *den spesielle beskrivelsen*.

For Vedlikeholdssystem 2 skal epoksy polyamid tie-coat sealer og øvrige malingsprodukter og ev. tilsetninger, tynnere etc., som anvendes på sinkrik primer, være fra samme leverandør.

Entreprenøren skal oppgi leverandør og malingsystem. Leverandøren skal levere tekniske datablad som inneholder følgende opplysninger:

- Krav til forbehandling
- Volum % fast stoff
- Vekt % sink i tørr film (sinkrik epoksy primer)
- Våtfilmtykkelse/tørrfilmtykkelse (maks/min spesifisert)
- Overmalingsintervall ved 5, 10 og 23 °C (maks., min.)
- Anbefalt tynner (mengde og type)
- Teoretisk dekkevne
- Anbefaling/krav vedrørende påføring

Alle malingsprodukter og løsemidler skal være lagret i den originale emballasjen og være merket med leverandørens retningslinjer. Produksjonsnummer og holdbarhetsdato skal vises på alle beholdere.

Korrosjonsbeskyttende system

Dersom ikke annet er angitt i *den spesielle beskrivelsen*, skal vedlikehold av korrosjonsbeskyttelse bestående av rene malingsystemer utføres med et av følgende systemer:

Vedlikeholdssystem 1: Sinkrik epoksy primer (minst 90 vektprosent sink i den tørre filmen) pluss epoksy/polyuretan

Forbehandling (minimumskrav som skal tilfredsstilles):

- Fjerning av løstsittende maling og korrosjonsprodukter
 - Avfetting med egnet vaskemiddel og spyling med rent ferskvann
 - Blåserensing:
- Renhet: Sa 2.5
Ruhet: Medium G, Ry5= 50-85 µm

Beleggsystem:

1. 40-75 µm sinkrik epoksy primer
2. Min. 125 µm epoksy mastik
3. 60-100 µm polyuretan eller polyuretan-akryl

For første og siste strøk velges tykkelse i samsvar med produsentens anvisninger for den aktuelle malingstype (konferer produktdatablad)

Total beleggykkelse: Minimum 225 µm

Alle oppgitte tykkelser er tørrfilmtykkelser.

Det stilles følgende generelle krav til Vedlikeholdssystem 1:

1. Beleggsystem skal prekvalifiseres i henhold til ISO 20340 Procedure A. og være kvalifisert i henhold til NORSOK M-501 "System no. 1"
2. Sinkrik epoksy primer skal minst ha 90 vektprosent sink i den tørre filmen.
3. Det skal dokumenteres at sinkrik primer evner å gi katodisk beskyttelse av underlaget over tid

Testmetoder for prekvalifisering (Vedlikeholdssystem 1):

Tabell 88.48-1	
Test	Akseptkriterier
ISO 20340	Akseptkriterier angitt i ISO 20340 gjelder. I tillegg gjelder: Adhesjon over 5 MPa før test og mindre enn 50 % reduksjon etter test (NS-EN ISO 4624) Kritting: Rating 2 eller mindre (NS-EN ISO 4628-6) Overmalbar med toppstrøk etter testing uten mekanisk bearbeiding av overflate. Adhesjon minst 5 MPa (NS-EN ISO 4624)

I tillegg til prekvalifisering kreves dokumentert betydelig erfaring med beleggsystemet med hensyn til korrosjonsbeskyttende effekt, generell nedbrytning og overmalbarhet ved gjentatt vedlikehold.

Vedlikeholdssystem 2: Sinkrik primer (minst 95 vektprosent sink i den tørre filmen) pluss epoksy/polyuretan

Forbehandling (minimumskrav som skal tilfredsstilles):

- Fjerning av løstsittende maling og korrosjonsprodukter
 - Avfetting med egnet vaskemiddel og spyling med rent ferskvann
 - Blåserensing:
- Renhet: Sa 2.5
Ruhet: Medium G, Ry5= 50-85 µm

Beleggsystem:

1. 50-60 µm sinkrik primer
2. 25-30 µm epoksy tie-coat sealer
3. Min. 125 µm epoksy mastik
4. 60-100 µm polyuretan eller polyuretan-akryl

For første og siste strøk velges tykkelse i samsvar med produsentens anvisninger for den aktuelle malingstype (konferer produktdatablad).

Total beleggykkelse: Minimum 260 µm

Alle oppgitte tykkelser er tørrfilmtykkelser.

Det stilles følgende generelle krav til Vedlikeholdssystem 2:

1. Sinkrik primer skal minst ha 95 vektprosent sink i den tørre filmen.
2. Epoksy tie-coat sealer skal tilfredstille krav i prosess 85.3
3. Epoksy mastik og polyuretan eller polyuretan-akryl skal tilfredsstille de generelle krav som er satt til Vedlikeholdssystem 1.

Vedlikeholdssystem 3: Sinkrik primer (minst 95 vektprosent sink i den tørre filmen)

Forbehandling (minimumskrav som skal tilfredsstilles):

- Fjerning av løstsittende maling og korrosjonsprodukter
 - Avfetting med egnet vaskemiddel og spyling med rent ferskvann
 - Blåserensing:
- Renhet: Sa 2.5
Ruhet: Medium G, Ry5= 50-85 µm

Beleggsystem:

1. 50-60 µm sinkrik primer
2. 50-60 µm sinkrik primer
3. 50-60 µm sinkrik primer

Total beleggykkelse: Minimum 150 µm

Alle oppgitte tykkelser er tørrfilmtykkelser.

Det stilles følgende krav til Vedlikeholdssystem 3:

1. Sinkrik primer skal minst ha 95 vektprosent sink i den tørre filmen.

c) Forbehandling

På alle overflater som skal behandles, fjernes løs maling og korrosjonsprodukter. Deretter foretas avfetting med alkalisk vaskemiddel og spyling med rent ferskvann.

På hengestenger og kabler skal spinnemiddel fjernes fullstendig fra overflaten.

Ved delvis utskifting av beleggsystem og full fornying av dekkstrøk kan nedbrutt maling fjernes med forsiktig høytrykkspyling eller lett sandblåsing dersom underliggende strøk lar seg frilegge uten at de skades ved behandlingen.

Alle typer forbehandling av gjenværende korrosjonsbeskyttende belegg som skal overmales, gjøres med forsiktighet for å unngå skader. Overganger mellom bart stål og inntakt korrosjonsbeskyttelse skal være gradvis og bygges opp som beskrevet i prosess 85.3.

Alt blåseavfall skal samles opp, leveres og deponeres på godkjent mottak.

Fremgangsmåte for rengjøring må avklares ved prosedyreprøver. Dersom saltinnhold på ståloverflaten etter blåserensing er for høyt, må det vaskes på nytt og blåserensing foretas til beskrevet renhet (Sa 2,5 for malingssystem og Sa 3 for duplekssystem.)

Påføring

Sinkrik primer påføres kun på bart, blåserenset stål. Hvis nødvendig benyttes maskering for å forhindre overmaling av eksisterende belegg med sinkrik primer. Alle flater påføres deretter beskrevet system.

Det skal utføres stripecoating av kanter, hjørner, vinkler, nagle- og skruehoder etc., før sprøytemaling for hvert respektive strøk.

Stripecoating skal ha like lang tørketid som leverandørens anvisning for sprøytemaling.

For trange spalter hvor det er vanskelig å komme til, skal det utarbeides spesielle arbeidsprosedyrer som sikrer så godt resultat som mulig.

For øvrig som prosess 85.3 og *den spesielle beskrivelsen*.

- e) Kontrollklasse 2 i henhold til prosess 85.3 skal benyttes dersom annet ikke fremgår av *den spesielle beskrivelsen*. For øvrig som prosess 85.3.
- x) Mengden måles som summen av ståldelens overflate. Overflaten beregnes uten fradrag for hull og uten tillegg for skruer, forplater o.l. På bærekabler og hengestenger beregnes overflaten for teoretisk diameter uten tillegg for spor mellom enkelttråder. Enhet: m²

88.481 Kvalifisering av arbeidsprosedyrer

- a) Prosessen omfatter kvalifisering av arbeidsprosedyrer før arbeidene starter.
- c) Prosedyreprøvene gjøres fortrinnsvis på prøveplater med størrelse min. 0,5 m² eller, etter avtale med byggherren, på brukonstruksjonen. Prosedyreprøve for å avklare behov for ekstra vasking og blåserensing for å fjerne salt, utføres på brukonstruksjonen. Dersom flere systemer og påføringsmetoder skal brukes, foretas minst en prøve med hvert system og påføringsmetode.

Alle arbeidsprosedyrer skal utføres på stedet, og det skal foretas minst en prøve for hvert system og påføringsmetode før malingsarbeidene starter, og så en pr. måned i løpet av entreprisen. Videre utføres prosedyreprøver ved avvik og dersom klimaforhold eller lignende forandres vesentlig.

Typiske arbeider som krever prosedyreprøver:

- Rengjøring/blåserensing
- Full utskifting av korrosjonsbeskyttelse, sprøytemaling
- Full utskifting av korrosjonsbeskyttelse, påføring med kost eller malerhanske i trange spalter eller på flater som ikke kan sprøytes
- Overganger mellom full utskifting og vedlikehold av eksisterende korrosjonsbeskyttelse

Beskrivelse av prosedyreprøver skal fremgå av *den spesielle beskrivelsen*.

Byggherren kan pålegge entreprenøren å gjennomføre ytterligere prosedyreprøver dersom forholdene tilsier det. Entreprenøren skal til enhver tid ha resultatene tilgjengelig for byggherren.

- e) Som prosess 85.31.
- x) Mengden måles som antall prosedyreprøver Enhet: stk.

88.482 Vask og avfetting

- a) Omfatter rengjøring av ståloverflaten for å fjerne olje, fett, salter etc. samt spyling med rent ferskvann.
- b-c) Som prosess 85.32
- x) Som prosess 88.48. Enhet: m²

88.483 Fjerning av nedbrutt malingsbelegg

- a) Omfatter fjerning av nedbrutt maling med forsiktig høytrykkspyling eller lett blåserensing.
- c) Trykk, vannmengde og avstand mellom dyse og objekt skal optimaliseres for å gi best mulig resultat.
Høytrykkspyling utføres på en slik måte at maling med dårlig heft fjernes og intakt maling blir sittende igjen.
Høytrykkspyling må gjøres på en slik måte at minst mulig vann presses inn i hulrom og spalter.
- x) Som prosess 88.48. Enhet: m²

88.484 Sliping

- a) Omfatter sliping med sandpapir eller sliperondell på intakt eksisterende maling eller varmforsinking.
- c) Sliping skal være tilstrekkelig til at heftkrav tilfredsstilles og samtidig så skånsom at eksisterende belegg bevares best mulig.
- x) Som prosess 88.48. Enhet: m²

88.485 Blåserensing

- a) Omfatter fjerning av korrosjonsbeskyttende belegg og rensing av ståloverflaten. Prosessen omfatter også lokal sliping av eksisterende belegg for å unngå skarpe overganger mot bart, rengjort stål eller frilagt underliggende lag korrosjonsbeskyttende belegg.
- b-c) Dersom ikke annet er angitt i *den spesielle beskrivelsen* utføres rensingen som blåserensing.
Dersom saltnivå etter første gangs avfetting, vask og blåserensing er for høyt, må arbeidsoperasjonene gjentas inntil renhetskrav er tilfredsstilt.
For øvrig som prosess 85.33 og *den spesielle beskrivelsen*.
- x) Som prosess 88.48. Enhet: m²

88.4851 Blåserensing til Sa 2,5

- a) Omfatter blåserensing til Sa 2,5 og sliping av overganger før påføring av Vedlikeholdssystem 1, 2 eller 3.
- x) Som prosess 88.48. Enhet: m²

88.4852 Blåserensing til Sa 3

- a) Omfatter blåserensing til Sa 3 og sliping av overganger før metallisering med termisk sprøytet sink.
- x) Som prosess 88.48. Enhet: m²

88.4853 Tillegg ved gjentatt vasking og blåserensing

- a) Omfatter tillegg ved gjentatt vasking og blåserensing til Sa 2,5 på grunn av for høyt saltinnhold.
- x) Som prosess 88.48. Enhet: m²

88.4854 Tillegg ved gjentatt vasking og blåserensing

- a) Omfatter tillegg ved gjentatt vasking og blåserensing til Sa 3 på grunn av for høyt saltinnhold.
- x) Som prosess 88.48. Enhet: m²

88.486 Metallisering

- a) Omfatter varmsprøyting (termisk sprøyting) med sink og varmforsinking.
- b-e) Som prosess 85.341, prosess 85.342 og *den spesielle beskrivelsen*.
- x) Som prosess 88.48. Enhet: m²

88.4861 Metallisering ved varmsprøyting med sink

- a) Omfatter varmsprøyting (termisk sprøyting) med sink.
- b-e) Som prosess 85.341 og *den spesielle beskrivelsen*.
- x) Som prosess 88.48. Enhet: m²

88.4862 Metallisering ved varmforsinking

- a) Omfatter varmforsinking (dypping i flytende sink).
- b-e) Som prosess 85.342 og *den spesielle beskrivelsen*.
- x) Som prosess 88.48. Enhet: m²

88.487 Påføring av maling/organiske belegg

- a) Omfatter påføring av maling/organiske belegg.
- b-e) Som prosess 85.35.
- x) Som prosess 88.48. Enhet: m²

88.4871 Sinkrik epoksy primer

- a) Omfatter påføring av sinkrik epoksy primer (minst 90 vekt % sink i den tørre filmen).
- x) Som prosess 88.48. Enhet: m²

88.4872 Sink primer

- a) Omfatter påføring av sinkrik primer (minst 95 vekt % sink i den tørre filmen).
- x) Som prosess 88.48. Enhet: m²

88.4873 Sealer/ tie-coat

- a) Omfatter påføring av sealer/tie-coat på sinkrik primer i Vedlikeholdssystem 2 og termisk sprøytet sink for å beskytte og porefylle underlaget før påføring av epoksy mastik og polyuretan.
- x) Som prosess 88.48. Enhet: m²

88.4874 Epoksy mastik

- a) Omfatter påføring av epoksy mastik.
- x) Som prosess 88.48. Enhet: m²

88.4875 Polyuretan/polyuretan-akryl

- a) Omfatter påføring av polyuretan eller polyuretan-akryl.
- x) Som prosess 88.48. Enhet: m²

88.5 Tre-, stein- og aluminiumsarbeider

- a) Omfatter vedlikehold av tre, stein og aluminium.
- b-e) Det vises til prosess 86.1, 86.2, 86.3 og gjeldende norske standarder for tre- og aluminiumskonstruksjoner.
For øvrig vises det til *den spesielle beskrivelsen*.
- x) Kostnaden angis som rund sum dersom ikke annet er angitt i *den spesielle beskrivelsen*. Enhet: RS

88.51 Rigg stillaser og skjerming

- a-x) Som prosess 88.31. Kostnaden angis som rund sum. Enhet: RS

88.52 Vedlikehold av tre

- a) Omfatter vedlikehold av tre med forbindelsesmidler. Oppsamling og deponering av fjernede materialer, kapp osv. hos godkjent mottak for spesialavfall inngår i prosessen.

Vedlikehold av slitelag i tre inngår i prosess 88.68.

- b-e) Det skal benyttes trykkimpregnerte trematerialer. Type trykkimpregnering og klasse skal fremgå av *den spesielle beskrivelsen*.

Ståldeler skal som minimum være varmforsinket i henhold til prosess 85.342.

Det vises for øvrig til *den spesielle beskrivelsen*.

- x) Mengden måles som prosjektert volum trematerialer. Enhet: m³

88.521 Fjerning og deponering av trevirke

- a) Omfatter fjerning og deponering av trevirke.

- b-d) Det skal utarbeides en rivingsplan som sikrer konstruksjonens bæreevne når trevirke i bærende konstruksjoner skal skiftes ut. Alt revet trevirke samles opp og deponeres på godkjent deponi for spesialavfall.

Det vises for øvrig til *den spesielle beskrivelsen*.

- x) Som prosess 88.52. Enhet: m³

88.522 Utskifting av trevirke

- a) Omfatter utskifting av trevirke og forbindelsesmidler som spesifisert i *den spesielle beskrivelsen*.

- b-d) Som prosess 86.11, 86.111, 86.112, 86.113, 86.12, 86.13 og 86.14.

Det vises for øvrig til *den spesielle beskrivelsen*.

- x) Som prosess 88.52. Enhet: m³

88.523 Kontroll og etteroppspanning av tverrspente dekker

- a) Omfatter kontroll og etteroppspanning av tverrspente dekker som spesifisert i *den spesielle beskrivelsen*.

- b-d) Som prosess 86.1441. Det vises for øvrig til *den spesielle beskrivelsen*.

- x) Mengden måles som antall kontrollerte og etteroppspente stag. Enhet: stk.

88.53 Beskyttelse av trekonstruksjoner.

- a) Omfatter overflatebehandling og konstruktiv beskyttelse med beslag. Rengjøring, forbehandling og behandling med soppdrepende middel inngår i prosessen.

- b) Overflatebehandling skal være oljebasert i henhold til prosess 86.132 og *den spesielle beskrivelsen*. Overflatebehandlingssystem skal være bygd opp med sjikt og sjikttykkelser som anbefalt av leverandør og tilpasset vedlikeholdet som skal utføres.

Beslag med festemateriell skal være som angitt i prosess 86.1341.

Leverandørs anvisning legges til grunn for forbehandling og påføring av hvert enkelt strøk. Ved overmaling av eksisterende impregnering eller overflatebehandling må produktene som brukes være forenlige med disse.

- c) Underlaget vaskes/avfettes med alkalisk vaskemiddel og spyles rent med vann slik at sopp, fett, sot og smuss fjernes. Det må ikke benyttes så høyt trykk at trevirke flises opp. All løs eksisterende maling fjernes med skrapping eller sliping og det etableres overganger med sliping inn på eksisterende inntakt overflatebehandling. Dersom det fremgår av *den spesielle beskrivelsen* påføres soppdreper.

Ved impregnering med treolje, kreosot eller andre typer materialer og beis som trenger inn i treverket, skal påføring skje i minst to omganger og overskudd av impregnering fjernes til slutt.

Ved bruk av filmdannende overflatebehandling grunnes bart trevirke og påføres minst to strøk overflatebehandling.

For øvrig som angitt i leverandørs anvisning og *den spesielle beskrivelsen*.

Konstruktiv beskyttelse utføres som beskrevet i prosess 86.1341 og *den spesielle beskrivelsen*.

- x) Mengden måles som beskyttet flate. Enhet: m²

88.531 Rengjøring med vask og avfetting

- a) Omfatter rengjøring og soppfjerning på trevirke.

- x) Mengden måles som rengjort areal. Enhet: m²

88.532 Forbehandling

- a) Omfatter forbehandling med stålborsting, sliping og skraping for å fjerne nedbrutt trevirke og eksisterende overflatebehandling med dårlig heft og etablere overganger mot inntakt overflatebehandling som ikke skal fjernes.
- x) Mengden måles som forbehandlet areal. Enhet: m²

88.533 Soppdreper

- a) Omfatter rengjøring og soppfjerning på trevirke.
- x) Mengden måles som behandlet areal. Enhet: m²

88.534 Grunning

- a) Omfatter grunning på bart trevirke.
- x) Mengden måles som behandlet areal. Enhet: m²

88.535 Filmdannende belegg

- a) Omfatter overflatebehandling med filmdannende belegg på grunnet trevirke og eksisterende overflatebehandling.
- x) Mengden måles som ferdig behandlet areal med beskrevne antall strøk. Enhet: m²

88.536 Impregnering

- a) Omfatter overflatebehandling med impregnering på bart og tidligere impregnert trevirke.
- x) Mengden måles som ferdig behandlet areal med beskrevne antall strøk. Enhet: m²

88.537 Beis

- a) Omfatter overflatebehandling med beis på bart og tidligere impregnert eller beiset trevirke.
- x) Mengden måles som ferdig behandlet areal med beskrevne antall strøk. Enhet: m²

88.538 Konstruktiv beskyttelse med beslag

- a) Omfatter vedlikehold, levering og montering og utskifting av konstruktiv beskyttelse med beslag.
- x) Mengden måles beslått areal. Enhet: m²

88.54 Vedlikehold av stein

- a) Omfatter vedlikehold av stein.
- b-e) Som prosess 86.24 og *den spesielle beskrivelsen*.
- x) Kostnaden angis som rund sum. Enhet: RS

88.541 Fuging av steinmurer

- a) Omfatter fuging av steinmurer.
- b) Det benyttes fugemørtler med kvalitet iht. *den spesielle beskrivelsen*.
- c) I områder hvor gammel fugemørtel har falt ut eller er skadet, erstattes denne med ny.

Det vises for øvrig til *den spesielle beskrivelsen*.
- x) Mengden måles som løpemeter reparert fuge. Enhet: m

88.542 Injisering av steinmurer

- a) Omfatter injisering av steinmurer.
- b) Det benyttes injiseringsmaterialer med kvalitet i henhold til *den spesielle beskrivelsen*.
- c) Det skal ikke injiseres før nødvendig forankring er utført. Ved injiseringsarbeider må det holdes nøye kontroll med injiseringsstrykket slik at det ikke oppstår utglidninger.

Det vises for øvrig til *den spesielle beskrivelsen*.
- x) Kostnaden angis som rund sum. Enhet: RS

88.543 Forankring av steinmurer

- a) Omfatter forankring av stein i steinmurer.
- b) Det skal benyttes forankringsstag og ev. andre materialer med kvalitet som angitt i *den spesielle beskrivelsen*.

- c) Til fastholding av utbulinger og utglidninger skal godt forankrede og korrosjonsbeskyttede forankringsstag benyttes. Ståldeler skal som minimum være varmforsinket i henhold til prosess 85.342.

Det vises for øvrig til *den spesielle beskrivelsen*.

- x) Kostnaden angis som rund sum. Enhet: RS

88.544 Steinmuring

- a) Omfatter muring og utskifting av stein i steinmurer. Levering av ny stein for supplering og fjerning og deponering av overflødig eksisterende stein inngår i prosessen. Fuging inngår i prosess 88.541. Membran inngår i prosess 88.6 og grunnarbeider i prosess 88.2.

b-e) Det vises til *den spesielle beskrivelsen*.

- x) Mengden måles som murt volum. Enhet: m³

88.55 Vedlikehold av aluminium

- a) Omfatter vedlikehold og utskifting av konstruksjonselementer i aluminium.

b-e) Det vises til *den spesielle beskrivelsen*.

- x) Kostnaden angis som rund sum. Enhet: RS

88.56 Overflatebehandling av aluminium

- a) Omfatter vedlikehold og utskifting av beleggg på aluminium. Oppsamling og deponering av avfall på godkjent mottak inkluderes i prosessen.

b-c) Som prosess 88.48 og *den spesielle beskrivelsen*.

- x) Som prosess 88.48. Enhet: m²

88.6 Fuktisolering og slitelagsarbeider

- a) Omfatter vedlikehold, utskifting og nylegging av fuktisolering på brudekker og konstruksjoner i fylling, asfalt og andre typer slitelag inklusive tilslutninger.

Alle tiltak for å tilfredsstille krav til trafikkavvikling inngår i prosessen.

Vedlikehold, utskifting og nylegging av rissanvisende fuger, asfaltfuger og fugeterskler inngår i prosessen.

Dersom det fremgår av *den spesielle beskrivelsen* inngår telting med tørking ev. oppvarming, samt beskyttelse av benyttede materialer mot skadelige påvirkninger i herdetiden og inntil beskyttende lag blir lagt for utførelse under kontrollerte forhold, for eksempel på vinteren.

Forbehandling av underlaget inngår også i prosessen.

Nødvendige grunnarbeider for at vedlikeholdsarbeider skal kunne utføres inngår i prosess 88.2. Vedlikehold av underlaget før belegningsarbeider inngår i prosess 88.3, 88.4 og 88.5.

- b-e) Det vises til prosess 87.1, Håndbok N200 Vegbygging og det gjeldende kontraktsgrunnlaget for asfaltarbeider for Statens vegvesen.

Arbeidene planlegges og utføres slik at krav til trafikkavvikling tilfredsstilles.

For valg av materialer og metoder vises det til *den spesielle beskrivelsen*.

- x) Mengden måles som vekt medgått materiale. Enhet: tonn

88.61 Rigg, skjerming og telting

Omfatter rigg, skjerming/tildekking og telting for utførelse av fuktisolering og slitelagsarbeider.

- c) Som prosess 88.31.

- x) Kostnaden angis som rund sum. Enhet: RS

88.611 Rigg

- a) Omfatter rigg for utførelse av fuktisolering og slitelagsarbeider.

- x) Kostnaden angis som rund sum. Enhet: RS

88.612 Skjerming

- a) Omfatter skjerming/tildekking for utførelse av fuktisolering og slitelagsarbeider.

- x) Kostnaden angis som rund sum. Enhet: RS

88.613 Telting

- a) Omfatter telting og kondisjonering med avfukting og oppvarming samt beskyttelse av benyttede materialer mot skadelige påvirkninger i herdetiden og inntil beskyttende lag blir lagt for utførelse under kontrollerte forhold.
- b-c) Som prosess 87.11 og *den spesielle beskrivelsen*.
- x) Mengden måles som teltet og kondisjonert areal. Enhet: m²

88.62 Sliping, fresing og fjerning av fuktisolering og slitelag

- a) Omfatter sliping, fresing og fjerning av fuktisolering, avrettingslag, bindlag og slitelag av asfalt, betongslitelag, armerte betongslitelag og treslitelag. Oppsamling og deponering hos godkjent mottak inngår i prosessen.

Eventuell demontering og remontering av skinner på rekkverk for å komme inn til føringskant/kantdrager inngår i prosessen. Videre inngår alle nødvendige tilpasning og spesielle arbeider ved fjerning mot vannavløp og fugekonstruksjoner og lignende.

Skader i bærende konstruksjon som følge av uforvarende sliping, fresing eller fjerning utbedres av entreprenør til samme standard som før arbeidende startet uten kostnader for byggherren.

Dersom prosess 88.624 ikke benyttes inngår all nødvendig saging ved etappevis utførelse på grunn av krav til trafikkavvikling.

- c) Freseutstyret skal være tilstrekkelig dimensjonert for denne typen arbeid, og ha stabilitet og justerbarhet som gjør det mulig å oppfylle de angitte jevnhetskrav i overkant uten at underliggende brudekke skades.

På betongslitelag som kun skal rettes opp og ikke beskyttes med fuktisolering eller ny påstøp, tillates kun sliping i henhold til prosess 88.621.

Før sliping/fresing skal entreprenøren dokumentere at konstruksjonen kan utsettes for fresepåkjenningen fra det aktuelle utstyret. Dokumentasjon forelegges byggherren for kontroll.

Overdekningen skal registreres før og etter sliping eller fresing. Det skal gjennomføres kontroll med hvor mye betong som freses bort, enten ved måling av overdekning eller ved nivellement.

Minimum overdekning etter sliping/fresing av monolittiske betongslitelag settes til 10 mm over konstruksjonsbetongen.

Dersom ikke annet er angitt, skal maksimum fresedybde i hver overfart ikke overstige 10 mm.

Ved fjerning av påstøpte betongslitelag eller belegning helt ned til overkant konstruktiv betong i forbindelse med full utskifting eller nylegging av fuktisolering, må entreprenøren ved valg av utstyr og fremgangsmåte ta hensyn til at overkant konstruksjonsbetong, avhengig av brutype og tidligere arbeider, kan være svært ujevn og at armeringsoverdekning i konstruksjonsbetongen vil variere mye i forhold til teoretisk armeringsoverdekning. Dersom noe annet ikke fremgår av *den spesielle beskrivelsen*, skal entreprenøren forutsette at støpeskjøt mellom konstruksjonsbetong og betongslitelag eller overgang mellom konstruksjonsbetong og belegning vil være svært ujevn.

Dersom noe annet ikke fremgår av *den spesielle beskrivelsen*, fjernes påstøper i sin helhet ned til støpeskjøt mot konstruksjonsbetongen. Entreprenøren må benytte den kombinasjon av utstyr og metoder som gjør dette mulig uten at konstruksjonsbetongen skades på noen måte.

Ved fjerning av påstøpt betongslitelag må det påregnes omfattende bruk av meislingsutstyr og at støpeskjøt mot konstruksjonsbetongen i sin helhet må frilegges ved bruk av meisling.

Ved fjerning av asfaltbelegning må det påregnes bruk av spesielt tilpasset lett fresutstyr og manuelt arbeid for å frilegge overkant av konstruksjonsbetong. Ved fresing av asfalt på bruer med ståldekke skal det brukes fres som har måleutstyr som kontinuerlig måler avstanden til ståldekket og kontinuerlig regulerer denne avstanden. Avstanden skal måles kontinuerlig i min. 2 punkter i tverrsnittet. Dette for å sikre at man freser i riktig dybde.

Ved fresing eller fjerning skal føringskanter eller kantdragere frilegges skånsomt slik at disse ikke skades. Det samme gjelder inn mot rekkverkstolper, vannavløp og fugekonstruksjoner.

Utstyr og bruk av utstyr skal gi en overflate som er egnet for ny belegning eller trafikk og i samsvar med *den spesielle beskrivelsen*.

Dersom det skal legges fuktisolering skal overflaten være slettet mulig og uten dype riller.

Etter at arbeidene er avsluttet, skal konstruksjonen rengjøres for alt løst materiale.

- d) Den ferdige behandlede flaten skal ikke ha overflateavvik større enn angitt i *den spesielle beskrivelsen*.
- x) Mengden måles som vekt av slipt/frest/fjernet masse. Enhet: tonn

88.621 Sliping av betongslitelag

- a) Omfatter sliping av betongslitelag til angitt nivå.
- b-e) Som prosess 84.67 og *den spesielle beskrivelsen*.
- x) Mengden måles som slipt areal. Enhet: m²

88.622 Fresing og fjerning av betongslitelag

- a) Omfatter fresing og fjerning av betongslitelag i omfang som fremgår av *den spesielle beskrivelsen*.
- b-e) Det vises til *den spesielle beskrivelsen*.
- x) Som prosess 88.62. Enhet: tonn

88.6221 Fresing av monolittisk støpt betongslitelag

- a) Omfatter fresing av betongslitelag i omfang som fremgår av *den spesielle beskrivelsen*.
- b-e) Det vises til *den spesielle beskrivelsen*.
- x) Som prosess 88.62. Enhet: tonn

88.6222 Fresing av påstøpt betongslitelag

- a) Omfatter fresing av påstøpt betongslitelag i omfang som fremgår av *den spesielle beskrivelsen*.
- b-e) Det vises til *den spesielle beskrivelsen*.
- x) Som prosess 88.62. Enhet: tonn

88.6223 Fjerning av påstøpt betongslitelag

- a) Omfatter fjerning av påstøpt betongslitelag ned til konstruktiv betong.
- b-e) Det vises til *den spesielle beskrivelsen*.
- x) Som prosess 88.62. Enhet: tonn

88.623 Fresing og fjerning av asfaltbelegning

- a) Omfatter fresing eller fjerning av fuktisolering, avrettingslag, bindlag og slitelag av asfalt.
- b-e) Det vises til *den spesielle beskrivelsen*.
- x) Som prosess 88.62. Enhet: tonn

88.6231 Fresing av asfalt på betongdekker

- a) Omfatter fresing av asfalt til angitt nivå på brudekke i betong før reasfaltering.
- b-e) Det vises til *den spesielle beskrivelsen*.
- x) Som prosess 88.62. Enhet: tonn

88.6232 Fresing av asfalt på ståldekker

- a) Omfatter fresing av asfalt til angitt nivå på brudekke i stål før reasfaltering.
- b-e) Det vises til *den spesielle beskrivelsen*.
- x) Som prosess 88.62. Enhet: tonn

88.6233 Fresing av asfalt på tredekker

- a) Omfatter fresing av asfalt til angitt nivå på brudekke i tre før reasfaltering.
- b-e) Det vises til *den spesielle beskrivelsen*.
- x) Som prosess 88.62. Enhet: tonn

88.6234 Fresing av asfalt på øvrige typer brudekker

- a) Omfatter fresing av asfalt til angitt nivå på brudekke i aluminium, steinhvelvbruer, konstruksjoner i fylling osv., før reasfaltering.
- b-e) Det vises til *den spesielle beskrivelsen*.
- x) Som prosess 88.62. Enhet: tonn

88.6235 Fjerning av asfaltbelegning på betongdekker

- a) Omfatter fjerning av all fuktisolering, avrettingslag, bindlag og slitelag ned til overkant brudekke i betong ved fuktisolering eller full utskifting av belegning.
- b-e) Det vises til *den spesielle beskrivelsen*.
- x) Som prosess 88.62. Enhet: tonn

88.6236 Fjerning av asfaltbelegning på ståldykker

- a) Omfatter fjerning av all fuktisolering, avrettingslag, bindlag og slitelag ned til overkant brudekke i stål ved fuktisolering eller full utskifting av belegning.
- b-e) Det vises til *den spesielle beskrivelsen*.
- x) Som prosess 88.62. Enhet: tonn

88.6237 Fjerning av asfaltbelegning på tredekker

- a) Omfatter fjerning av all fuktisolering, avrettingslag, bindlag og slitelag ned til overkant brudekke i tre ved fuktisolering eller full utskifting av belegning.
- b-e) Det vises til *den spesielle beskrivelsen*.
- x) Som prosess 88.62. Enhet: tonn

88.6238 Fjerning av asfalt på øvrige typer brudekker

- a) Omfatter fresing av asfalt til angitt nivå på brudekke i aluminium, steinhvelvbruer, konstruksjoner i fylling osv., før reasfaltering. Grunnarbeider inngår i prosess 88.2
- b-e) Det vises til *den spesielle beskrivelsen*.
- x) Som prosess 88.62. Enhet: tonn

88.624 Saging

- a) Omfatter saging av spor i lengderetning bru ved fjerning av betongslitelag og belegning i etapper på grunn av krav til trafikkavvikling.
- c) Dybde sagsnitt skal innstilles slik at det ikke sages i konstruksjonsbetong og bærende armering.
- e) Ved saging skal det kontrolleres fortløpende at dybde på sagsnitt ikke fører til skade på konstruksjonsbetong og bærende armering
- x) Mengden måles som lengde saget snitt. Enhet: m

88.63 Sporfylling/lapping av slitelag

- a) Omfatter sporfylling eller lapping av slitelag av asfalt eller betong. Prosessen inkluderer også rengjøring av underlaget.
- b-e) For rengjøring vises det til prosess 84.62 og 84.63. Det vises for øvrig til *den spesielle beskrivelsen*.
- x) Mengden måles som medgått vekt av sporfyllingsmasse. Enhet: tonn

88.64 Fuktisolering

- a) Omfatter vedlikehold, utskifting og nylegging av fuktisolering på eldre bruer.

Proessen inkluderer forbehandling med sandblåsing eller tilsvarende metode og rengjøring av underlaget før påføring, uttørring og ev. oppvarming.
- b-e) Dersom det har vært kjørt direkte på overkant brudekke over tid, må olje, fett og annen forurensing som kan gi redusert heft fjernes med syrevasking eller lignende metode. Dette gjøres før forbehandling av underlaget.

Forbehandling av underlaget skal ikke gjøres før alle betongreparasjoner er utført og har nådd tilstrekkelig styrke. Ved forbehandling av reparerte flater skal eventuell voksbasert membranherder eller andre typer membranherder som kan gi redusert heft mellom fuktisolering og betongdekket fjernes.

For øvrig som prosess 84.62 og 84.63 for betong, prosess 85.37 for stål, prosess 86.145 for tre og *den spesielle beskrivelsen*.
- x) Mengden måles som utført areal fuktisolering. Areal mindre enn 1 m² regnes som 1 m². Enhet: m²

88.641 Forenklet fuktisolering

- a) Omfatter forenklet fuktisolering type A2-1 eller A2-2.
- b-e) Som prosess 87.13.
- x) Som prosess 88.64. Enhet: m²

88.6411 Forenklet fuktisolering type A2-1

- a) Omfatter forenklet fuktisolering type A2-1 med lettflytende epoksy.
- x) Som prosess 88.64. Enhet: m²

88.6412 Forenklet fuktisolering type A2-2

- a) Omfatter forenklet fuktisolering type A2-2 med polymermodifisert bitumenemulsjon PmBE60 (C60BP3).
- x) Som prosess 88.64. Enhet: m²

88.642 Full fuktisolering

- a) Omfatter full fuktisolering type A3-1, A3-2, A3.3 eller A3.4.
- b-e) Som prosess 87.14.
- x) Som prosess 88.64. Enhet: m²

88.6421 Full fuktisolering type A3-1

- a) Omfatter full fuktisolering type A3-1 med epoksy og isoleringsstøpeasfalt.
- x) Som prosess 88.64. Enhet: m²

88.6422 Full fuktisolering type A3-2

- a) Omfatter full fuktisolering type A3-2 med prefabrikkert membran.
- x) Som prosess 88.64. Enhet: m²

88.6423 Full fuktisolering type A3-3

- a) Omfatter full fuktisolering type A3-3 med polyuretanmembran .
- x) Som prosess 88.64. Enhet: m²

88.6424 Full fuktisolering type A3-4

- a) Omfatter full fuktisolering type A3-4 med PmB-baserte materialer.
- x) Som prosess 88.64. Enhet: m²

88.6425 Membran over grunnvannstand på konstruksjoner i fylling

- a) Omfatter membran over grunnvannstand på konstruksjoner i fylling.
- b-e) Som prosess 87.145 og *den spesielle beskrivelsen*.
- x) Mengden måles som prosjektert areal. Enhet: m²

88.6426 Membran under grunnvannstand på konstruksjoner i fylling

- a) Omfatter membran under grunnvannstand på konstruksjoner i fylling.
- b-e) Som prosess 87.146 og *den spesielle beskrivelsen*.
- x) Mengden måles som prosjektert areal. Enhet: m²

88.643 Kombinert fuktisolering/slitelag

- a) Omfatter vedlikehold, utskifting og nylegging av kombinert fuktisolering og slitelag.
- b-e) Som prosess 87.13, 87.14 og 87.15 og *den spesielle beskrivelsen*.
- x) Som prosess 88.64. Enhet: m²

88.6431 Kombinert fuktisolering/slitelag type C1

- a) Omfatter legging av kombinert fuktisolering/slitelag type C1 med PmBE60 (C60BP3) og Topeka 4S avstrødd med finpukk.
- b-c) Maksimal tykkelse på kombinert fuktisolering/slitelag type C1 skal fremgå av *den spesielle beskrivelsen*.

Massetemperatur skal være 180-190 °C, men aldri overskride 200 °C for å unngå å skade bindemiddelets egenskaper.

Dekke- og lufttemperatur skal være over +10 °C ved utførelsen.

På bruer med betongdekke:

Kleber påføres mekanisk forbehandlet og rengjort flate i mengde 0,3-0,5 kg/m². Kleber avstrøs umiddelbart med finsand 0,5/1,5 mm i mengde 1-2 kg/m². Hvis betongen synes åpen/porøs påføres et lag til med PmBE60 (C60BP3), mengde 0,3-0,4 kg/m² som avstrøs umiddelbart med finsand av tilsvarende type/

mengde.

Helligdager og/eller dammer må ikke forekomme.

Etter at overflaten er tørr (3-24 timer) fjernes overskudd av sand med trykkluft.

På bruer med ståldekke:

På ståldekke reduseres mengde PmBE60 (C60BP3) kleber til 0,1- 0,15 kg/m². For øvrig som for betongdekke.

På bruer som tåler maksimalt 50 kg/m² slitelag:

På ferdig brutt, tørt og rengjort dekke maskinlegges fuktisolering/slitelag av Topeka 4S i tykkelse 15-20 mm. Etter nedkjøling av brudekket avstrøs det med asfaltert finpukk 4/8 eller 8/11 mm, mengde 3-5 kg/m². Bindemiddelinhold skal være 11,5-12 %

På bruer som tåler maksimalt 75 kg/m² slitelag:

På ferdig brutt, tørt og rengjort dekke maskinlegges fuktisolering/slitelag av Top8/Top11 eller Sta8/Sta11 med modifisert bindemiddel i tykkelse 20-30 mm. Etter nedkjøling av brudekket avstrøs det med asfaltert finpukk 4/8 eller 8/11 mm, mengde 3-5 kg/m². Tykkelse på utlagt masse skal være minst 2,5 ganger øvre nominell steinstørrelse i asfaltert finpukk.

- x) Som prosess 88.64. Enhet: m²

88.6432 Tynne slitelag og friksjonsdekker

- a) Omfatter friksjonsdekker og tynne asfaltbelegg med fuktisolerende egenskaper på kjørebaner og gangbruer.
- b-e) Som *den spesielle beskrivelsen*. Maksimal tillatt vekt skal framgå. Overflaten skal avstrøs med egnet materiale for å sikre tilfredsstillende friksjon.
- x) Som prosess 88.64. Enhet: m²

88.65 Avrettingslag, bindlag og slitelag av asfalt

- a) Omfatter vedlikehold, utskifting og nylegging av avrettingslag, bindlag og asfaltslitelag.
- Mekanisk bearbeiding, rengjøring og klebing mot underlaget inngår i prosessen når asfaltslitelaget legges rett på betongen.
- b-e) Maksimalt tillatt vekt på slitelag skal framgå av *den spesielle beskrivelsen*.
- Type slitelag og oppbygging skal framgå av *den spesielle beskrivelsen*.
- For mekanisk bearbeiding vises det til prosess 84.62 og 84.63.
- For asfaltarbeider vises det til prosess 87.15. Kleber skal være PmBE60 (C60BP3) og oppfylle krav i prosess 87.14.
- Slitelag skal legges med fall mot sluk etc. slik at vannansamlinger i svanker etc. ikke forekommer.
- Det vises for øvrig til *den spesielle beskrivelsen*.
- x) Prosessen måles som medgått masse. Enhet: tonn

88.66 Tilslutninger

- a) Omfatter vedlikehold og etablering/utskifting av spesielle arbeider med fuktisolering og slitelag ved avslutninger i sidekant brudekke og i bruender, tilslutninger til føringskanter, kantdragere eller betongrekkverk, rekkverksstolper, vannavløp og til asfaltdekke på tilstøtende vei samt legging i rekkverksrom når dette ikke er inkludert i øvrige prosesser.
- b-e) Som prosess 87.16.
- x) Mengden angis som rund sum. Enhet: RS

88.661 Avslutning uten kantdrager/ føringskant

- a) Omfatter vedlikehold og etablering/utskifting av avslutning av fuktisolering/slitelag i sidekant på bruer uten kantdrager/føringskant.
- Vedlikehold og etablering/legging av fuktisolering og slitelag i rekkverksrommet inngår i prosess 88.664.
- c) Som prosess 87.161 og *den spesielle beskrivelsen*.
- x) Mengden måles som lengde avslutning. Enhet: m

88.662 Tilslutning mot kantdrager/føringskant

- a) Omfatter vedlikehold og etablering/utskifting av tilslutning mellom fuktisolering/slitelag og føringskanter eller kanndragere.
- c) Som prosess 87.162 og *den spesielle beskrivelsen*.
- x) Mengden måles som lengde tilslutning. Enhet: m

88.663 Avslutning i bruender og tilslutninger i fuger

- a) Omfatter vedlikehold og etablering/utskifting av avslutning av belegning i bruender, tilslutning mellom belegning og fuger, fugeterskler, buttskjøt og utkiling av hjulspor i belegning på tilstøtende vei.
- b-e) Som prosess 87.163 og *den spesielle beskrivelsen*.
- x) Mengden måles som lengde avslutning/tilslutning. Enhet: m

88.6631 Avslutning i bruender

- a) Omfatter avslutning av belegning i bruender ved landkarfri løsning.
- x) Mengden måles som prosjektert vertikalt areal i bruende. Enhet: m²

88.6632 Tilslutning ved rissanvisende fuger

- a) Omfatter tilslutning ved rissanvisende fuge.
- x) Mengden måles som lengde avslutning/tilslutning. Enhet: m

88.6633 Tilslutning ved asfaltfuger

- a) Omfatter tilslutning ved asfaltfuge.
- x) Mengden måles som lengde avslutning/tilslutning. Enhet: m

88.6634 Tilslutning ved fugeterskler/fugekonstruksjoner

- a) Omfatter tilslutning ved fugeterskler/fugekonstruksjoner.
- x) Mengden måles som lengde avslutning/tilslutning. Enhet: m

88.6635 Skjøt av fuktisolering

- a) Omfatter skjøt mellom ny og eksisterende fuktisolering.
- c) Fuktisolering skjøtes med overlapp over eksisterende fuktisolering.
- x) Mengden måles som lengde avslutning/tilslutning. Enhet: m

88.6636 Buttskjøt

- a) Omfatter buttskjøt mellom nytt og eksisterende slitelag.
- x) Mengden måles som areal buttskjøt. Enhet: m²

88.6637 Utkiling

- a) Omfatter utkiling av hjulspor i eksisterende slitelag.
- x) Mengden måles som volum utlagt utkiling. Enhet: liter

88.664 Tilslutning mot rekkverksstolper og legging i rekkverksrom

- a) Omfatter vedlikehold og etablering/utskifting av tilslutning mellom fuktisolering/slitelag mot rekkverksstolper og i rekkverksrom.
- b-c) Som prosess 87.164 og *den spesielle beskrivelsen*.
- x) Mengden måles som lengde rekkverksrom med rekkverkstolper. Enhet: m

88.6641 Legging i rekkverksrom

- a) Omfatter legging i rekkverksrom.
- x) Mengden måles som prosjektert masse. Enhet: tonn

88.6642 Tilslutning mot rekkverksstolper

- a) Omfatter tilslutning mot rekkverksstolper.
- x) Mengden måles som antall tilsluttede rekkverksstolper. Enhet: stk.

88.665 Tilslutning mot vannavløp

- a) Omfatter vedlikehold og etablering/utskifting av tilslutning av fuktisolering/slitelag mot vannavløp.
- b-c) Som prosess 87.165 og *den spesielle beskrivelsen*.
- x) Mengden måles som antall tilslutninger. Enhet: stk.

88.666 Rissanvisende fuge

- a) Omfatter vedlikehold og etablering/utskifting av rissanvisende fuge og asfaltfuge.
- b-e) Som prosess 87.17, 87.171 og *den spesielle beskrivelsen*.
- x) Mengden måles som lengde fuge pr. fugetype og fugestørrelse. Enhet: m

88.667 Asfaltfuge

- a) Omfatter vedlikehold og etablering/utskifting av asfaltfuge. Avslutning med oppføring eller gjennomføring i føringskant og/eller kantdrager inngår i prosessen.

Dersom fjerning og deponering av eksisterende fugekonstruksjon inngår i prosessen skal dette fremgå av *den spesielle beskrivelsen*.

Alle betongarbeider inngår i prosess 88.3.
- b-e) Som prosess 87.17, 87.172 og *den spesielle beskrivelsen*.

Dimensjon og utforming på stålplate over fugespalt samt tykkelse og bredde på asfaltfuge skal fremgå av tegningsgrunnlag og *den spesielle beskrivelsen*.

Spor for oppføring/gjennomføring av asfaltfuge i føringskanter og kantdragere avgrenses med sagsnitt og mellomliggende betong fjernes. Bunn i spor meisles plant og forbehandles med grundig sandblåsing.

Øvrig utforming av oppføring eller gjennomføring i føringskant og/eller kantdrager skal fremgå av tegningsgrunnlag og *den spesielle beskrivelsen*.
- x) Mengden måles som prosjektert volum. Enhet: liter.

88.668 Fugeterskler

- a) Omfatter vedlikehold og etablering/utskifting av fugeterskler
- b-e) Som prosess 87.18 og *den spesielle beskrivelsen*.
- x) Mengden måles som prosjektert volum. Enhet: liter

88.67 Betongslitelag

- a) Omfatter vedlikehold, utskifting og nylegging av betongslitelag, inkludert mekanisk bearbeiding av underlaget før utstøping, liming og annen nødvendig forbehandling som f.eks. forvanning, inkludert avretting, etterbehandling og herdetiltak i forbindelse med støpearbeider.

Mindre vedlikehold som mekanisk reparasjon av lokale skader og injisering av riss/sprekker i betongslitelag inngår i prosess 88.3 med underliggende prosesser.

Reparasjon av konstruksjonsbetongen før slitelagsarbeider inngår i prosess 88.32 med underliggende prosesser.
- b-e) Maksimal tillatte vekt skal fremgå av *den spesielle beskrivelsen*.
For mekanisk bearbeiding av eksisterende underlag vises det til prosess 84.62 og 84.63.

For liming vises det til prosess 84.81, 84.811 og 84.82.

For avretting og bearbeiding av betongslitelag vises det til prosess 84.522.

Slitelag skal legges med fall mot sluk etc. slik at vannansamlinger i svanker etc. ikke forekommer.

For herdetiltak vises det til prosess 84.546.

Det vises for øvrig til *den spesielle beskrivelsen*.
- x) Mengden måles som utstøpt betongvolum. Enhet: m³

88.68 Treslitelag

- a) Omfatter vedlikehold og utskifting av treslitelag.

Vedlikehold og utskifting av strøved inngår i prosess 88.522.
- b-e) Dersom ikke annet fremgår av *den spesielle beskrivelsen* benyttes trevirke i gran i fasthetsklasse C24 med samme dimensjoner og utforming som gammelt slitelag. Forbindelsesmidler skal være av samme type, dimensjon og utførelse som eksisterende forbindelsesmidler.

For øvrig vises det til prosess 86.146, 86.147 og *den spesielle beskrivelsen*.

- x) Mengden måles som volum medgåtte trematerialer. Enhet: m³

88.7 Utstyr

- a) Omfatter vedlikehold, utskifting og montering av nytt utstyr på bruer og ferjeleier.
- b-e) Det vises til *den spesielle beskrivelsen*.
- x) Kostnaden angis som rund sum. Enhet: RS

88.71 Rigg og stillaser

- a-e) Som prosess 88.31.
- x) Kostnaden angis som rund sum. Enhet: RS

88.72 Vedlikehold, utskifting og ettermontering av rekkverk

- a) Omfatter vedlikehold, utskifting og ettermontering av alle typer rekkverk i stål, tre eller aluminium, beskyttelsesrekkverk med skjerm over elektrifisert bane, rekkverksavslutninger og overgang til vegrekkverk og støyskjermer.

Fjerning og deponering av eksisterende rekkverk samt eventuelle midlertidige rekkverk inngår i prosessen.

Oppmåling og detaljprosjektering inngår i prosessen.

Vedlikehold av korrosjonsbeskyttelse på eksisterende rekkverk i forbindelse med montasjearbeider inngår i prosessen. Generelt vedlikehold av overflatebehandling inngår i prosess 88.48.

Betongarbeider i forbindelse med vedlikehold av understøp av fotplater og utstøping av rekkverksutsparinger inngår i prosessen.

Øvrig vedlikehold av betong rundt rekkverksinnfestinger og betongrekkverk inngår i prosess 88.32 og 88.37.

- b) Borehuller og øvrige småskader i korrosjonsbeskyttende belegg etter annen bearbeiding av eksisterende stålrekkverk korrosjonsbeskyttes med Vedlikeholdssystem 3 i henhold til prosess 88.48.

Ved utskifting skal nye deler være i samme dimensjon og kvalitet som originale deler dersom noe annet ikke fremgår av *den spesielle beskrivelsen*. Vedlikehold av typegodkjente rekkverk skal utføres med originaldeler fra leverandøren som har fått godkjent rekkverket.

Klebeankere skal være egnet til gysing av stål i betong. (Ekspansjonsbolter tillates ikke brukt)

Det vises for øvrig til prosess 87.2 og *den spesielle beskrivelsen*.

- c) Fjerning av eksisterende rekkverk

Dersom ikke annet fremgår av *den spesielle beskrivelsen* kuttes bolter eller stolper plant med overkant betongoverflate.

Inspeksjon, oppmåling og detaljprosjektering

Inspeksjon, oppmåling og detaljprosjektering utføres med utgangspunkt i konkurransegrunnlag, tegningsgrunnlag og gjeldende regelverk.

Inspeksjon skal identifisere fullstendig behov for vedlikehold av eksisterende rekkverk. Sammen med oppmåling for å supplere tegningsgrunnlag skal inspeksjon være så detaljert at entreprenøren kan planlegge innkjøp og utførelse i detalj. Rekkverksstolper med plastiske deformasjoner eller redusert kapasitet skal skiftes ut. Skinner, paneler, hånd- og fotlister kan rettes ut etter forvarming og vedlikeholdes slik at kapasitet blir tilfredsstillende eller skiftes ut.

Det utarbeides rapport hvor tiltak og mengder fremgår. Denne skal forelegges byggherren for kommentarer før arbeider starter.

For øvrig som prosess 87.2.

Stolper i grunnen

Som prosess 87.2.

Innfesting av rekkverksstolper

Som prosess 87.2.

Strekkapasitet på klebeankere skal fremgå av *den spesielle beskrivelsen*.

Det benyttes mal ved boring av hull for boltegruppe. Ved gjennomboring skal det mates forsiktig på slutten for å unngå utslag av betong i underkant.

Før liming/klebing skal oppborede hull blåses rene.

Ved innfesting med gjennomgående hull skal spalt mellom hull og gjengestag injiseres dersom det ikke benyttes understøp av fotplate.

- d) Som prosess 87.2.
- e) Kapasitet på klebeankere skal testes. Før montering av rekkverk starter skal fire klebeankere montert i rekkverksrommet belastes til 80 % av karakteristisk kapasitet. Dersom det påvises sprekker eller permanente deformasjoner i eller rundt en eller flere av boltene skal test gjentas på nye bolter etter eventuell revisjon av prosedyre for installasjon. Bolter fjernes etter utført test dersom disse ikke har tilstrekkelig kapasitet og skal brukes til innfesting av rekkverk.

Dersom det ikke påvises sprekker eller permanente deformasjoner ved testing, kan klebeankere for rekkverk installeres. På bolter for innfesting av rekkverk skal minimum 2 % testes til 80 % av karakteristisk kapasitet. Dersom det påvises feil skal ny bolt installeres og ytterligere 2 % av boltene testes. Dette gjentas inntil det ikke registreres feil under testing.

- x) Dersom ikke annet er angitt i *den spesielle beskrivelsen*, måles mengden som løpemeter rekkverk. Lengder mindre enn 1 m regnes som 1 m. Enhet: m

88.721 Vedlikehold av rekkverk

- a) Omfatter vedlikehold av eksisterende rekkverk med understøp av fotplater og utstøpte utsparinger i rekkverksinnfestinger.
- x) Som prosess 88.72. Enhet: m

88.7211 Vedlikehold av understøp

- a) Omfatter vedlikehold av understøp av fotplater.
- x) Mengden måles som antall vedlikeholdte understøper. Enhet: stk.

88.7212 Vedlikehold av innstøping

- a) Omfatter vedlikehold av innstøping av rekkverksstolpe i utsparing.
- x) Mengden måles som antall vedlikeholdte innstøpinger. Enhet: stk.

88.7213 Retting av profiler

- a) Omfatter retting av profiler i stål- og aluminiumsrekkverk med plastiske deformasjoner.
- b-e) Rekkverksstolper med plastiske deformasjoner skal ikke rettes men skiftes ut. Før retting skal stål forvarmes.
- x) Mengden måles som antall rettede profiler. Enhet: stk.

88.7214 Tiltrekking av skruer

- a) Omfatter tiltrekking av skruer/muttere inngår i prosessen
- x) Kostnaden angis som antall skruer. Enhet: stk.

88.722 Utskifting av enkeltkomponenter

- a) Omfatter utskifting av skadde enkeltkomponenter i rekkverk.
- x) Som prosess 88.72. Enhet: stk.

88.7221 Utskifting av håndlist

- a) Omfatter utskifting av håndlist.
- x) Som prosess 88.72. Enhet: m

88.7222 Utskifting av fotlist

- a) Omfatter utskifting av fotlist.
- x) Som prosess 88.72. Enhet: m

88.7223 Utskifting av panel

- a) Omfatter utskifting av panel.
- x) Som prosess 88.72. Enhet: m

88.7224 Utskifting av føringsskinne m/bakskinne og utblokking

- a) Omfatter utskifting av føringsskinne m/bakskinne og utblokking.
- x) Som prosess 88.72. Enhet: m

88.72241 Utskifting av føringsskinne

- a) Omfatter utskifting av føringsskinne.
- x) Som prosess 88.72. Enhet: m

88.72242 Utskifting av bakskinne

- a) Omfatter utskifting av bakskinne.
- x) Som prosess 88.72. Enhet: m

88.72243 Utskifting av utblokking

- a) Omfatter utskifting av utblokking.
- x) Mengden måles som antall utskiftede utblokkinger. Enhet: stk.

88.7225 Utskifting av stolper

- a) Omfatter utskifting av rekkverksstolper og stolper i beskyttelsesskjermer og støyskjermer i stål, tre, aluminium eller plast på bruer og i overganger til vegrekkverk.
- x) Mengden måles som antall utskiftede stolper. Enhet: stk.

88.72251 Utskifting av rekkverksstolpe i stål

- a) Omfatter utskifting av rekkverkstolpe i stål.
- x) Som prosess 88.7225. Enhet: stk.

88.72252 Utskifting av rekkverksstolpe i tre

- a) Omfatter utskifting av rekkverksstolpe i tre.
- x) Som prosess 88.7225. Enhet: stk.

88.72253 Utskifting av rekkverksstolpe i aluminium

- a) Omfatter utskifting av rekkverkstolpe i aluminium.
- x) Som prosess 88.7225. Enhet: stk.

88.72254 Utskifting av rekkverksstolpe i plast

- a) Omfatter utskifting av rekkverksstolpe i plast.
- x) Som prosess 88.7225. Enhet: stk.

88.7226 Utskifting av skruer og muttere m/skiver

- a) Omfatter utskifting av skruer og muttere m/skiver.
- c) Defekte eller skadde skruer erstattes med nye tilpassede skruer eller friksjonsskruer med tilhørende muttere m/skiver.
Det vises for øvrig til prosess 85.13, 85.25 og *den spesielle beskrivelsen*.
- x) Mengden måles som antall utskiftede skruer. Enhet: stk.

88.7227 Utskifting av glass og paneler i støyskjermer

- a) Omfatter utskifting av glass og paneler i støyskjermer.
- x) Mengden måles som antall utskiftede glass/paneler. Enhet: stk.

88.723 Forsterkning og forbedring av eksisterende rekkverk

- a) Omfatter forsterkning og forbedring av eksisterende rekkverk.
- x) Som prosess 88.72. Enhet: m

88.7231 Forsterkning med påskrudd føringsskinne

- a) Omfatter forsterkning med påskudd i føringsskinne.
- x) Som prosess 88.72. Enhet: m

88.7232 Supplering med rekkverksstolper i overganger til vegrekkverk og endeavslutninger

- a) Omfatter supplering med rekkverkstolpe i overganger til vegrekkverk og endeavslutninger.
- x) Mengden måles som antall stolper Enhet: stk.

88.724 Utskifting og ettermontering av rekkverk

- a) Omfatter utskifting og ettermontering av rekkverk.
- b-e) Som prosess 88.72
- x) Som prosess 88.72. Enhet: m

88.7241 Detaljprosjektering

- a) Omfatter detaljprosjektering av rekkverk.
- x) Mengden angis som rund sum. Enhet: RS

88.7242 Fjerning og deponering av eksisterende rekkverk

- a) Omfatter fjerning og deponering av eksisterende rekkverk.
- x) Som prosess 88.72. Enhet: m

88.7243 Levering og montering av brurekkverk

- a) Omfatter levering og montering av brurekkverk.
- x) Som prosess 88.72. Enhet: m

88.7244 Levering og montering av beskyttelsesskjerm over jernbane

- a) Omfatter levering og montering av beskyttelsesskjerm over jernbane inngår i prosessen. Jording og skilting av rekkverk inngår også i prosessen
- x) Som prosess 88.72. Enhet: m

88.7245 Levering og montering av støyskjerm

- a) Omfatter levering og montering av støyskjerm.
- x) Som prosess 88.72. Enhet: m

88.7246 Levering og montering av endeavslutning.

- a) Omfatter levering og montering av endeavslutning.
- x) Mengde måles som antall endeavslutninger. Enhet: stk

88.7247 Levering og montering av støtputer

- a) Omfatter levering og montering av støtputer.
- x) Mengden måles som antall støtputer. Enhet: stk.

88.7248 Levering og montering av overgang til vegrekkverk

- a) Omfatter levering og montering av overgang til vegrekkverk med innfesting til eksisterende vegrekkverk inngår i prosessen.
- x) Mengde måles som antall overganger. Enhet: stk

88.73 Vedlikehold av lagre

- a) Omfatter vedlikehold og utskifting av lagre.

Tiltak for å forhindre at konstruksjonen er fastholdt slik at oppjekking forhindres inngår i prosessen, det samme gjelder etterarbeider i denne forbindelse.

Jekking og midlertidig understøttelse omfattes av prosessen. Fjerning og deponering av eksisterende lagre samt levering, montering og understøp av nye lagre inngår i prosessen.

Betongarbeider inngår i prosess 88.3 og vedlikehold av korrosjonsbeskyttelse i prosess 88.48.

- b) Som prosess 87.3 og *den spesielle beskrivelsen*.

- c) Ved justering/utskifting skal det justeres til høyde og stilling i henhold til *den spesielle beskrivelsen*.

Jekkene skal være hensiktsmessig utformet, og ha tilstrekkelig kapasitet som skal fremgå av *den spesielle beskrivelsen*. Ved oppjekking skal jekkene plasseres og benyttes i henhold til *den spesielle beskrivelsen* for at konstruksjonselementer ikke skades. Alle bevegelser skal foretas rolig, uten støt eller slag.

Ved oppjekking skal det fortløpende kontrolleres at brua ikke er fastholdt i rekkverk, fugekonstruksjon, opplagring eller i fugespalter.

Midlertidige understøttelser skal være sikret mot påkjørsel og mulige skader i forbindelse med arbeidene.

Etter oppjekking skal jekker låses slik at overliggende konstruksjon ikke hviler på hydraulikken.

Dersom det er fare for setninger i understøttelse skal setningsutvikling overvåkes med oppmålinger og det skal etterjekkes dersom setning overgår akseptabelt nivå som fremgår av *den spesielle beskrivelsen*.

Lagre skal ikke pålastes før understøp har oppnådd tilfredsstillende fasthet.

Ved utskifting av lagre skal leverandørens beskrivelse følges.

For øvrig vises det til prosess 87.3 og *den spesielle beskrivelsen*.

- x) Mengden måles som antall vedlikeholdte eller utskiftede lagre. Enhet: stk.

88.74 Vedlikehold av fugekonstruksjoner

- a) Omfatter vedlikehold og utskifting av fugekonstruksjoner, så som tiltrekking av bolter, vedlikehold/ utskifting av slitte eller skadde deler, vedlikehold/utskifting av fugeelementer eller hele fugekonstruksjoner.

Ved utskifting inngår detaljprosjektering og levering og montering av komplett fugekonstruksjon i prosessen dersom ikke annet fremgår av *den spesielle beskrivelsen*. Endeavslutninger og gjennomføringer i føringskanter/kantdragere og betongrekkverk inkluderes. Det samme gjelder rengjøring og/eller fjerning av gjenstående gammel forskaling og annet som kan blokkere fugespalten.

Fjerning og deponering av eksisterende fugekonstruksjon og bortmeislet betong samt annet avfall inngår i prosessen.

Eventuelt demontering/mellomlagring og remontering av rekkverk inkluderes i prosessen.

Ved behov for vedlikehold av betong utover fugeseng for innstøping av ny fugekonstruksjon med kantavslutninger/gjennomføringer inngår dette i prosess 88.32.

Dersom det er behov for innboring og fastgysing av dybler og skjøtejern inngår dette i prosess 88.3245.

Arbeider med fuktisolering og slitelag, rissanvisende fuge, asfaltfuge og fugeterskler inngår i prosess 88.6.

- b) Fugekonstruksjon skal tilfredsstillende krav gitt i prosess 87.4

- c) Detaljprosjektering

Entreprenøren skal kontrollmåle fugelengde og åpning i fugespalt på stedet og detaljprosjekttere valgt fugekonstruksjon før fugekonstruksjon bestilles.

Tegningsgrunnlag og oppmåling på brustedet skal være utgangspunktet for detaljprosjekteringen som bl.a. skal sikre at størrelse på uthugd fugeseng, armering av fugeseng, endeavslutninger og montasje tilpasses den spesifikke fugekonstruksjonen som benyttes.

Kabler som kan komme i konflikt med fugearbeidene skal identifiseres og nødvendige tiltak for sikring for å unngå skader på personer og installasjoner skal beskrives.

Detaljprosjektering forelegges byggherren for kommentarer før endelig bestilling av fugekonstruksjon.

Deloperasjoner

Fugearbeider deles opp i deloperasjoner slik at krav til trafikkavvikling tilfredsstilles.

Betongarbeider

Dersom det avdekkes behov for tiltak utover nødvendige arbeider for faststøping av fugekonstruksjon skal byggherren varsles og videre arbeider avtales spesielt. Dette kan for eksempel være behov for utbedring av skader eller etablering av større fugespalt for at bevegelser skal kunne tas opp.

Dersom ikke annet fremgår av *den spesielle beskrivelsen*, kan entreprenøren fritt velge mellom alle tre metoder for fjerning av betong som er beskrevet i prosess 88.32.

Fugeseng skal meisles opp med utforming i henhold til fugeleverandørs spesifikasjon.

Metode som benyttes skal være skånsomme mot gjenstående armering og betong. Eksisterende armering skal frilegges og bevares. Oppdages det uregelmessigheter i forhold til originale konstruksjonstegninger skal byggherren varsles umiddelbart slik at planene kan tilpasses spesielt.

For øvrig som prosess 87.4.

Levering og montering av fugekonstruksjon

For å få fleksibilitet skal det bestilles ekstra fugeelementer og lengde på gummimembran utover teoretisk mål for å ta hensyn til kapping etc ved etappevis montasje.

For øvrig som prosess 87.4.

Rengjøring/opprensning

Fugespalt, lageravsats og underliggende terreng skal være helt fritt for sand, smuss, meislingsavfall etc når

arbeidene ferdigstilles.

Avfall

Alt avfall som eksisterende fuger, fjernet asfalt og betong deponeres på offentlig godkjent fyllplass.

Det vises for øvrig til *den spesielle beskrivelsen*.

d-e) Som prosess 87.4.

x) Mengden måles som lengde utskiftet fugekonstruksjon. Enhet: m

88.741 Fugeutskifting

a) Som prosess 88.74. Endeavslutninger inngår i prosess 88.742 og 88.743, gjennomføringer inngår i prosess 87.744 og ekstra underliggende system for vannavrenning inngår i prosess 88.745.

b-x) Som prosess 88.74. Enhet: m

88.742 Endeavslutning i føringskant/kantdrager

a) Omfatter endeavslutning av fugekonstruksjon i føringskant/kantdrager.

x) Mengden måles som antall endeavslutninger. Enhet: stk.

88.743 Endeavslutning i betongrekkverk

a) Omfatter endeavslutning av fugekonstruksjon i betongrekkverk.

x) Mengden måles som antall endeavslutninger. Enhet: stk.

88.744 Gjennomføring i føringskant/kantdrager

a) Omfatter gjennomføring av fugekonstruksjon i føringskant/kantdrager.

x) Mengden måles som antall gjennomføringer. Enhet: stk.

88.745 System for vannavrenning

a) Omfatter levering og montering av underliggende system for vannavrenning i fugerom i tillegg til fugekonstruksjon med primær vanttetting. Oppmåling og detaljprosjektering inngår i prosessen.

b-c) Som prosess 87.47

x) Mengden måles som lengde underliggende system for vannavrenning. Enhet: m

88.75 Vedlikehold av vannavløp og andre rørsystemer

a) Omfatter vedlikehold, ombygging og utskifting av vannavløp og andre rørsystemer. Fjerning og deponering av eksisterende vannavløp, gjenstøping av hull og kjerneboring for nye vannavløp inngår i prosessen.

Arbeid med fuktisolering og slitelag i forbindelse med vedlikehold av vannavløp inngår i prosess 88.665.

b-c) Som prosess 87.5, prosess 88.32 og prosess 88.326.

Nye vannavløp skal festes forsvarlig og gjennomføringen i brudekke skal være tett.

Det kontrolleres at vannavrenning blir tilfredsstillende og at vann ikke samles opp og blir stående på brudekke eller andre steder i konstruksjonen.

Det vises for øvrig til *den spesielle beskrivelsen*.

x) Mengden måles som antall vannavløp. Enhet: stk.

88.751 Fjerning av eksisterende vannavløp

a) Omfatter fjerning og deponering samt gjenstøping av hull etter vannavløp.

x) Mengden måles som antall fjernede vannavløp. Enhet: stk.

88.752 Ombygging av vannavløp

a) Omfatter ombygging av eksisterende vannavløp som for eksempel forlengning av rør i underkant brudekke.

x) Mengden måles som antall ombygde vannavløp. Enhet: stk.

88.753 Levering og montering av nye vannavløp

a) Omfatter levering og montering av nye vannavløp.

x) Mengden måles som antall monterte vannavløp. Enhet: stk.

88.76 Vedlikehold av elektro og maskin

- a) Omfatter vedlikehold, utskifting og nyinstallasjon av elektro og maskin.
Kontroll/service og funksjonsprøving av elektriske installasjoner og maskiner inngår i prosess 88.25.
- b-c) Det vises til *den spesielle beskrivelsen*.
- x) Kostnadene angis som rund sum. Enhet: RS

88.761 Vedlikehold, elektro

- a) Omfatter detaljprosjektering, vedlikehold, utskifting, levering, montering og tilkobling av komplette elektriske installasjoner på bruer og ferjeleier.
Levering og montering av kabler, kabelbru, trekkerør osv. for føring av kabler i bru inngår også i prosessen.
Vedlikehold, levering og montering av alt elektrisk utstyr for katodisk beskyttelse inngår i prosessen.
Fjerning og deponering av utrangerte elektriske installasjoner inngår i prosessen.
Grunnarbeider og betongarbeider som er nødvendig for arbeidene, inngår i prosess 88.2 og 88.3
- b-e) For detaljprosjektering, elektroinstallasjoner, strømforsyning, styrings- og overvåkingssystem, instrumentering, anodesystemer og sluttokumentasjon for katodisk beskyttelse vises det til EN 12696-1.
For øvrig som prosess 87.6 og *den spesielle beskrivelsen*.
- x) Kostnaden angis som rund sum. Enhet: RS

88.7611 Elektroinstallasjoner

- a-c) Omfatter vedlikehold, utskifting, levering og montering av komplett elektrisk installasjon for elektrisk og maskinelt utstyr på bru/ferjeleie.
På bruer omfatter prosessen levering og montering av trekkerør for kabelgjennomføringer i brudekker før støpearbeider, varmekabler på vannavløp osv.
For ferjeleier omfatter prosessen vedlikehold, utskifting, levering og montering av komplett elektroinstallasjon som beskrevet i Håndbok 141 Ferjeleier-2, Håndbok 175 Standard ferjekaibruer og Håndbok 181 Standard ferjekaier.
- x) Kostnaden angis som rund sum. Enhet: RS

88.7612 Belysning

- a-c) Omfatter vedlikehold, utskifting, levering og montering av komplett belysning med tilkobling i fordelingstavle.
Alle kostnader som ikke er innkalkulert i prosess 88.7611 inngår i prosessen.
For ferjeleier omfatter prosessen komplett belysning som beskrevet i Håndbok 141 Ferjeleier-2, Håndbok 175 Standard ferjekaibruer og Håndbok 181 Standard ferjekaier.
- x) Kostnaden angis som rund sum. Enhet: RS

88.76121 Vegbelysning

- a) Omfatter vedlikehold, utskifting, levering og montering av komplett vegbelysning inklusive lysmaster med fester og armaturer, eventuelle trekkerør, kabler, koblinger, sikringskap etc på bruer og ferjeleier.
- x) Kostnaden angis som rund sum. Enhet: RS

88.76122 Markerings- og varsellys

- a) Omfatter vedlikehold, utskifting, levering og montering av markerings- og varsellys som har til hensikt å varsle trafikk på veg, i luft og til vanns på bruer og ferjeleier.
- x) Kostnaden angis som rund sum. Enhet: RS

88.76123 Dekorasjonsbelysning

- a) Omfatter vedlikehold, utskifting, levering og montering av komplett dekorasjonsbelysning på bruer og ferjeleier.
- x) Kostnaden angis som rund sum. Enhet: RS

88.76124 Innvendig belysning

- a) Omfatter vedlikehold, utskifting, levering og montering av komplett innvendig belysning i kasser, hule søyler etc. Det skal monteres lysbrytere ved alle inspeksjonsluker/dører.
- x) Kostnaden angis som rund sum. Enhet: RS

88.76125 Annen belysning

- a) Omfatter vedlikehold, utskifting, levering og montering av annen belysning.
- x) Kostnaden angis som rund sum. Enhet: RS

88.7613 Spesielt elektrisk utstyr for ferjeleier

- a-c) Omfatter vedlikehold, utskifting, levering og montering spesielt elektrisk utstyr for ferjeleier som beskrevet i Håndbok 141 Ferjeleier-2, Håndbok 175 Standard ferjekaibrer, Håndbok 181 Standard ferjekaier og *den spesielle beskrivelsen*.

Alle kostnader som ikke er innkalkulert i prosess 88.7611 inngår i prosessen.

- x) Kostnaden angis som rund sum. Enhet: RS

88.76131 Elektrisk styreskap for hoved- og reservestrøm

- a) Omfatter vedlikehold, utskifting, levering og montering av komplett elektriske styreskap.
- x) Mengden måles som antall styreskap. Enhet: stk.

88.76132 Elektrisk materiell og utstyr i aggregathus

- a) Omfatter vedlikehold, utskifting, levering og montering av elektrisk materiell og utstyr som kabler, inntaksskap, fordelingskap, kontakter, armaturer m.m. i aggregathus.
- x) Mengden måles som antall styreskap. Enhet: stk.

88.76133 Kabelsnelle for nødstrøm

- a) Omfatter vedlikehold, utskifting, levering og montering av kabelsnelle.
- x) Mengden måles som antall kabelsneller. Enhet: stk.

88.7614 Strømforsyning

- a) Omfatter vedlikehold, utskifting, levering og montering av transformatorer, likerettere, generatorer, solcellepaneler, vindmøller, batterier etc med skap, innfesting, kabling, trekkerør etc.

Alle kostnader som ikke er inkludert i prosess 88.7611 inngår i prosessen.

- x) Mengden angis som rund sum. Enhet: RS

88.7615 Styring og overvåkingssystemer

- a) Omfatter vedlikehold, utskifting, levering og montering av styring og overvåkingssystemer på bruer og ferjeleier for ferjekaibrer og bevegelige bruer, trafikkavvikling, katodiske beskyttelsesanlegg osv samt instrumentering og overvåkingssystemer for registrering av værforhold, belastninger, funksjon, tilstandsutvikling, alarmsystemer etc.

Dataloggere, modemer, computere, PLS, software, mobiltelefoner, instrumentering, sensorer, skap, innfesting, kabling, trekkerør etc inngår i prosessen.

Alle kostnader som ikke er inkludert i prosess 87.611 inngår i prosessen.

- x) Mengden angis som rund sum. Enhet: RS

88.76151 Styresystemer for ferjekaibrer

- a) Omfatter vedlikehold, utskifting, levering og montering av styresystemer for ferjekaibrer som beskrevet i Håndbok 141 Ferjeleier-2, Håndbok 175 Standard ferjekaibrer, Håndbok 181 Standard ferjekaier og *den spesielle beskrivelsen*.

- x) Kostnaden angis som rund sum. Enhet: RS

88.76151 Radiostyring

1

- a) Omfatter levering og montering av radiostyring av type som angitt i *den spesielle beskrivelsen*.
- x) Mengden måles som antall sendere/mottakere. Enhet: stk.

88.76151 Signallys for ferjekaibru

2

- a) Omfatter vedlikehold, utskifting, levering og montering av signallys.
- x) Mengden måles som antall signalbokser. Enhet: stk.

88.76151 Automatisk styring av ferjekaibru (dokking)

3

- a) Omfatter vedlikehold, utskifting, levering og montering av automatisk styringssystem for heving og senking ferjekaibru.
- x) Kostnaden angis som rund sum. Enhet: RS

88.76152 Styresystemer for bevegelige bruer

- a) Omfatter vedlikehold, utskifting, levering og montering av styresystemer for bevegelige bruer.
- x) Kostnaden angis som rund sum. Enhet: RS

88.76153 Styring og overvåkingssystem for trafikkavvikling

- a) Omfatter vedlikehold, utskifting, levering og montering av styring og overvåkingssystem for trafikkavvikling på bevegelige bruer, bruer som stenges ved sterk vind, anlegg for automatisk stengning ved skipspåkørsel etc.
- x) Kostnaden angis som rund sum. Enhet: RS

88.76154 Styring og overvåkingssystem for katodisk beskyttelse

- a) Omfatter vedlikehold, utskifting, levering og montering av styring og overvåkingssystem for katodisk beskyttelse.
- x) Kostnaden angis som rund sum. Enhet: RS

88.76155 Instrumentering og overvåking

- a) Omfatter vedlikehold, utskifting, levering og montering av system for instrumentering og overvåking.
- x) Kostnaden angis som rund sum. Enhet: RS

88.76155 Instrumentering og overvåking av værforhold

1

- a) Omfatter vedlikehold, utskifting, levering og montering av system for instrumentering og overvåking av værforhold.
- x) Kostnaden angis som rund sum. Enhet: RS

88.76155 Instrumentering og overvåking av belastninger

2

- a) Omfatter vedlikehold, utskifting, levering og montering av system for instrumentering og overvåking av belastninger.
- x) Kostnaden angis som rund sum. Enhet: RS

88.76155 Instrumentering og overvåking av funksjon

3

- a) Omfatter vedlikehold, utskifting, levering og montering av system for instrumentering og overvåking av funksjon.
- x) Kostnaden angis som rund sum. Enhet: RS

88.76155 Instrumentering og overvåking av tilstandsutvikling

4

- a) Omfatter vedlikehold, utskifting, levering og montering av system for instrumentering og overvåking av tilstandsutvikling.
- x) Kostnaden angis som rund sum. Enhet: RS

88.7616 Alarmsystemer

- a) Omfatter vedlikehold, utskifting, levering og montering av alarmsystemer.
- x) Kostnaden angis som rund sum. Enhet: RS

88.7617 Anoder til katodisk beskyttelse

- a) Omfatter vedlikehold, utskifting, levering og montering av offeranoder og anoder med påtrykt strøm for katodisk beskyttelse.
- x) Elektriske tilkoblinger inngår i prosessen. Kostnaden angis som rund sum. Enhet: RS

88.76171 Offeranoder til katodisk beskyttelse

- a) Omfatter vedlikehold, utskifting, levering og montering av offeranoder for katodisk beskyttelse.
- x) Elektriske tilkoblinger inngår i prosessen. Mengden måles som antall anoder. Enhet: stk.

88.76172 Anoder med påtrykt strøm

- a) Omfatter vedlikehold, utskifting, levering og montering av anoder med påtrykt strøm for katodisk beskyttelse.
Elektriske tilkoblinger inngår i prosessen.
- x) Mengden måles som katodisk beskyttet areal. Enhet: m²

88.7618 Overspenningsvern

- a) Omfatter vedlikehold, utskifting, levering og montering av jording, lynavleder og annet overspenningsvern.
- x) Kostnaden angis som rund sum. Enhet: RS

88.762 Vedlikehold av maskiner

- a) Omfatter detaljprosjektering, vedlikehold, utskifting, levering og montering av maskinelt utstyr. For ferjekaibruer inngår komplett maskinelt utstyr som beskrevet i Håndbok 141 Ferjeleier-2, Håndbok 175 Standard ferjekaibruer, Håndbok 181 Standard ferjekaier.
Alle kostnader for elektroarbeider som ikke er inkludert i prosess 88.7611 inngår i prosessen.
Fjerning og deponering av utrangerte maskiner med tilbehør inngår i prosessen.
- b-e) Som prosess 87.7 og *den spesielle beskrivelsen*.
- x) Kostnaden angis som rund sum. Enhet: RS

88.7621 Hydraulisk utstyr

- a) Omfatter vedlikehold, utskifting, levering og montering av hydraulisk utstyr til bevegelige bruer, heisesystem for ferjekaibruer og annet hydraulisk utstyr. Selve heisetårnet inngår i prosess 85.
- x) Kostnaden angis som rund sum. Enhet: RS

88.76211 Hydraulikkaggregat

- a) Omfatter vedlikehold, utskifting, levering og montering av hydraulikkaggregat.
- x) Mengden måles som antall aggregater. Enhet: stk.

88.76212 Hydrauliske sylindere

- a) Omfatter vedlikehold, utskifting, levering og montering av hydrauliske sylindere for åpning eller løfting og lukking av bevegelige bruer, ferjekaibruer, låsesystemer etc.
- x) Mengden måles som antall sylindere. Enhet: stk.

88.76213 Hydraulikkør og slanger

- a) Omfatter vedlikehold, utskifting, levering og montering av hydraulikkør og slanger.
- x) Kostnaden angis som rund sum. Enhet: RS

88.7622 Pumper

- a) Omfatter detaljprosjektering, vedlikehold, utskifting, levering og montering av pumper.
- x) Mengden måles som antall pumper. Enhet: stk.

88.7623 Avfuktingsanlegg

- a) Omfatter detaljprosjektering, vedlikehold, utskifting, levering og montering av avfuktingsanlegg.
- x) Mengden måles som antall avfuktingsanlegg. Enhet: stk.

88.7624 Reservestrømsaggregat

- a) Omfatter detaljprosjektering, vedlikehold, utskifting, levering og montering av reservestrømsaggregater.
- x) Mengden måles som antall nødstrømsaggregater. Enhet: stk.

88.7625 Fastmontert bevegelig tilkomststyr

- a) Omfatter detaljprosjektering, vedlikehold, utskifting, levering og montering av fastmontert bevegelig tilkomststyr som heiser, innvendige inspeksjonsvogner og malevogner etc inklusive oppheng, heiswiere, lodd skinnesystem festet inn i bærekonstruksjonen, fremdriftsmaskineri med styringssystem etc.
Tilkomst til vogner inngår i prosess 87.772.
- c) Tilkomststyret skal prosjekteres og monteres slik at regler fra offentlige myndigheter overholdes.

Vogner skal utstyres med nødbrems. Heis skal være installert med nødtelefon med direkte kontakt til bemannet vaktentral.

For øvrig vises det til *den spesielle beskrivelsen*.

- x) Kostnaden angis som rund sum. Enhet: RS

88.76251 Heis

- a) Omfatter detaljprosjektering, vedlikehold, utskifting levering og montering av heiser innvendig i brutårn etc.
- x) Mengden måles som antall heiser. Enhet: stk.

88.76252 Inspeksjonsvogn

- a) Omfatter detaljprosjektering, vedlikehold, utskifting, levering og montering av inspeksjonsvogn innvendig i brukasser etc.
- x) Kostnaden angis som rund sum. Enhet: RS

88.76253 Malevogn

- a) Omfatter detaljprosjektering, vedlikehold, utskifting levering og montering av malevogn etc.
- x) Kostnaden angis som rund sum. Enhet: RS

88.7626 Sperrebom

- a) Omfatter vedlikehold, utskifting, levering og montering sperrebom.
- x) Mengden måles som antall sperrebommer. Enhet: stk.

88.77 Vedlikehold av annet utstyr

- a) Omfatter vedlikehold, utskifting, levering og montering av annet utstyr til på bruer og ferjeleier. Fjerning og deponering av utrangert utstyr inngår i prosessen.
- b-e) Som prosess 87.8 og *den spesielle beskrivelsen*.
- x) Kostnaden angis som rund sum. Enhet: RS

88.771 Vedlikehold av svingningsdempere og fendring

- a-c) Omfatter vedlikehold, utskifting, levering og montering av svingningsdempere på bruer, fenderverk til bru og tilleggskai og fendere bak ferjekaibru.
- x) Kostnaden angis som rund sum. Enhet: RS

88.7711 Vedlikehold av svingningsdempere

- a) Omfatter vedlikehold, utskifting, levering og montering av svingningsdempere.
- x) Mengden måles som antall svingningsdempere. Enhet: stk.

88.7712 Vedlikehold av fenderverk for bru og ferjekai

- a) Omfatter vedlikehold, utskifting, levering og montering av fenderverk som påkjørselvern mot bil- og skipstrafikk på bruer og ferjekaier.

På ferjeleier omfatter arbeidet bl.a.:

Stålplatevegg:

- Reparasjon av sprekker i sveiseskjøter og løse bolter
- Reparasjon av skader i bakenforliggende treverk

Stålrør med bildekk:

- Reparasjon av skader på fortøyningsfester, kjetting og bildekk

Stålrør med gummifender mellom rør og kai, og påskrudd plastplanke mot ferja:

- Reparasjon/utskifting av gummifender med sprekker
- Reparasjon/utskifting av plastplanke med skader og slitasje
- Utskifting av lastebildekk/dumperdekk

Dumperdekk direkte mot betongvegg:

- Reparasjon av skader på fortøyningsfester, kjetting og bildekk

- b-e) Det vises til *den spesielle beskrivelsen*.

- x) Kostnaden angis som rund sum. Enhet: RS

88.7713 Vedlikehold av fender til ferjekaibru

- a) Omfatter vedlikehold, utskifting, levering og montering av fender til ferjekaibru.
- x) Mengden måles som antall fender. Enhet: stk.

88.772 Vedlikehold av fastmontert tilkomststyr

- a) Omfatter vedlikehold, utskifting, levering og montering av fastmontert tilkomststyr.
Bevegelig tilkomststyr som heiser, inspeksjonsvogner og malevogner inngår i prosess 88.7625
For øvrig vises det til *den spesielle beskrivelsen*
- c) Som prosess 87.83
For øvrig vises det til *den spesielle beskrivelsen*
- x) Kostnaden angis som rund sum.

88.773 Vedlikehold av bygninger tilknyttet bruer og ferjeleier

- a-c) Omfatter vedlikehold av aggregathus, andre utstyrshus, operasjons- og servicebygg og øvrige bygg tilknyttet bruer og ferjeleier.
- x) Kostnadene angis som rund sum. Enhet: RS

88.774 Vedlikehold av utstyr for bygninger

- a-c) Omfatter vedlikehold, utskifting, levering og montering av utstyr til bygninger for bruer og ferjeleier.
- x) Kostnadene angis sum rund sum. Enhet: RS

88.775 Vedlikehold av utsmykning

- a) Omfatter vedlikehold, utskifting, levering og montering av utsmykning på bruer.
- x) Kostnaden angis som rund sum. Enhet: RS

88.776 Vedlikehold av spesielt utstyr til ferjeleier

- a) Omfatter vedlikehold, utskifting, levering og montering av spesielt utstyr til ferjeleier.
- b-e) Det vises til *den spesielle beskrivelsen*.
- x) Kostnadene angis som rund sum. Enhet: RS

88.7761 Vedlikehold av fortøyningsutstyr (pullere)

- a) Omfatter vedlikehold, utskifting, levering og montering av fortøyningsutstyr (pullere).
- x) Mengden måles som antall pullere. Enhet: stk.

88.7762 Vedlikehold av sikkerhetsutstyr til kai

- a) Omfatter vedlikehold av sikkerhetsutstyr, så som redningsstige, redningsbøye, kantlist etc.
- x) Kostnadene angis som rund sum. Enhet: RS

88.8 Til disposisjon for øvrig drift og vedlikehold

13.0 ELEMENTKODE MED DETALJERING

13.1 GENERELT OM STED- OG ELEMENTKODEN

Ved større prosjekter kan det benyttes stedkode til å angi hvor arbeidene skal utføres, for eksempel ulike bruer, vegger eller tunneler. Stedkodene er ikke standardiserte og velges fritt etter behov. Eksempler:

BB: Bråten bru
K02: Kulvert 02
TA: Akslatunnelen

For store byggverk kan en også benytte stedkode til å angi byggverksdeler:

BSA: Sundbrua-Viadukt akse 1-15
BSB: Sundbrua-Hovedspennene akse 16-18
BSC: Sundbrua-Viadukt akse 19-22)

For brukarbeider kan det isteden for eller i tillegg benyttes elementkode for å angi en underinndeling av sted.

De aktuelle bruksområder for elementkoden er:

- redigering av konkurransegrunnlag/prosesslister samt driftsoppfølging (kostnader) for entrepriser.
- skadested ved inspeksjoner og vedlikehold

13.2 FORHOLDET MELLOM ELEMENTKODEN OG PROSESSKODEN

Elementkoden er et supplement til, ikke en del av Prosesskoden. Elementkoden er en konsekvens av redigeringsmåten i hovedprosess 8. For at Prosesskoden skal kunne benyttes uansett hvordan konstruksjonen er utformet, er prosessene i hovedsak inndelt etter arbeidsarter.

Et arbeid er entydig definert først når det i tillegg til arbeidsarten er angitt hvor i byggverket arbeidet skal utføres. Ved tilbud for større byggverk vil det derfor være hensiktsmessig å underdele byggverket i elementer.

Nedenfor er det angitt standardiserte elementkoder. For spesielle brutyper etc. hvor den standardiserte elementkoden ikke passer, benyttes ledige kodennummer, og elementinndelingen/elementkoden tilpasses de enkelte anlegg.

13.3 KOMPLETT ELEMENTKODE FOR KONKURRANSEGRUNNLAG

Elementkoden består av en bokstav og ett siffer.

I tillegg kan det etter behov angis ytterligere 1 eller 2 tegn for å skille elementer av samme type om ønskelig. Tegnene kan representere aksenummer, løpenummer el.

Elementkoden defineres for hvert enkelt prosjekt og vises f.eks. på en egen utgave av oversikstegningen. Grensene mellom de enkelte elementer fastlegges slik at hvert enkelt element utgjør en naturlig del i byggeprosessen.

For redigering av konkurransegrunnlag, bør inndelingen i elementer begrenses til det strengt nødvendigste.

A0 FELLESKOSTNADER
A1 Forberedende og generelle arbeider
A2 Ikke bru-/kaiarbeider i forbindelse med bruer

B0 GRUNNEN

- B1 Byggegrøp
- B2 Pelar
- B3 Spunt
- B4 Fylling
- B5 Forankringer i løsmasse/berg
- B6 Erosjonssikring
- B7 Skråningsbeskyttelse
- B9 Annen grunn

C0 UNDERBYGNING

- C1 Landkar
- C2 Pilar
- C3 Tårn
- C4 Kabelforankring
- C5 Buefundament
- C6 Motvekthus
- C7 Pontong
- C8 Påkjørselsvern skip
- C9 Annen underbygning

D0 OVERBYGNING

- D1 Plate
- D2 Bjelker
- D3 Kasse
- D4 Buekonstruksjon
- D5 Hengekonstruksjon
- D6 Fagverk
- D7 Bevegelig overbygg
- D8 Spreng-/hengverk
- D9 Annen overbygning

E0 FUKTISOLERING/SLITELAG

- E1 Fuktisolering
- E2 Slitelag
- E3 Asfaltfuge, fugeterskel etc.
- E9 Annen fuktisolering/slitelag

F0 KONSTRUKSJONER I LØSMASSE

- F1 Kulvert
- F4 Hvelvelement
- F5 Rørelement
- F6 Traukonstruksjon
- F7 Støttekonstruksjon
- F8 Tunnel i løsmasse
- F9 Annen konstruksjon i løsmasse

G0 BRUUTSTYR

- G1 Rekkverk
- G2 Brulager
- G5 Fugekonstruksjon
- G6 Vannavløp / drens system
- G9 Annet bruutstyr

H0 ELEKTRISKE ANLEGG

- H1 Kabler med føringsveger
- H2 Lysanlegg
- H3 Varmeanlegg
- H4 Kraftforsyningsanlegg
- H5 Styre- og overvåkningsanlegg
- H6 Nødssystem

- H7 Jordingsanlegg
- H8 Teleutstyr
- H9 Annet elektrisk anlegg

I0 MASKINELT UTSTYR

- I1 Hydraulisk løfteutstyr
- I2 Mekanisk løfteutstyr
- I3 Pumper
- I4 Bevegelig tilkomstutstyr
- I5 Sperrebom
- I9 Annet maskinelt utstyr

J0 SERVICEBYGG OG SPESIELT UTSTYR

- J1 Svingningsdempere
- J2 Fenderverk
- J3 Fastmontert tilkomstutstyr
- J4 Utstyrs- og servicebygg
- J5 Spesielt utstyr for bruer
- J6 Spesielt utstyr for ferjeleier
- J7 Skilt/opplysningstavler
- J9 Annet servicebygg og spesielt utstyr

K0 SPESIELLE INSTALLASJONER

- K1 Dreneringsanlegg
- K2 Ventilasjonsanlegg
- K3 Brannsløkkingsanlegg
- K4 Avfuktingsanlegg
- K5 Anodesystem
- K9 Andre spesielle installasjoner

L0 ANNET ELEMENT

13.4 UTVIDET ELEMENTKODE

For å registrere byggverksdata og skader mm. i Brutus kan en benytte en utvidet standardisert elementkode med bokstav og flere siffer. Den utvidete elementkoden er å finne i Brutus-regelverket og er ikke beregnet for bruk i konkurransegrunnlag for nye konstruksjoner.



www.vegvesen.no/Fag/Publikasjoner/Handboker

ISBN 978-82-7207-646-6

Trygt fram sammen