



Statens vegvesen

Geoteknisk felthåndbok

- råd og metodebeskrivelser

VEILEDNING

Håndbok 280



Vegdirektoratet 2010

Geoteknisk felthåndbok

- råd og metodebeskrivelse

Håndbøker i Statens vegvesen

Dette er en håndbok i Statens vegvesens håndbokserie, en samling fortløpende publikasjoner som først og fremst er beregnet for bruk innen etaten.

Vegdirektoratet har hovedansvaret for utarbeidelse og ajourføring av håndbøkene.

Grafisk senter i Statens vegvesen har ansvaret for grafisk tilrettelegging og produksjon.

Denne håndboka finnes også på vegvesen.no

Statens vegvesens håndbøker utgis på to nivåer:

Nivå 1 - Gul farge på omslaget - omfatter forskrifter, normaler og retningslinjer godkjent av overordnet myndighet eller av Vegdirektoratet etter fullmakt.

Nivå 2 - Blå farge på omslaget - omfatter veiledninger, lærebøker og vegdata godkjent av den avdeling som har fått fullmakt til dette i Vegdirektoratet.

Geoteknisk felthåndbok

Nr. 280 i Statens vegvesens håndbokserie

Opplag:

Trykk: Vegdirektoratet

ISBN 978-82-7207-621-3

Forord

Foreliggende håndbok henvender seg i første rekke til personell som utfører grunnundersøkelser i felt for geologiske og geotekniske formål, og gir i tillegg til beskrivelse av utstyr og metoder også råd for kvalitetssikring av hele grunnundersøkelsesprosessen. Her beskrives således forhold relatert til planlegging og forberedelser, utsetting og innmåling av borpunkter og etterarbeider samt krav til HMS-forhold. Videre omtales bestemmelser og forhold som må ivaretas med grunnundersøkelser utført på vann fra flåte og på is.

Håndboken gir retningslinjer ikke bare til personell innen Statens vegvesen, men også til personell ansatt i firmaer som utfører grunnundersøkelser på oppdrag fra Statens vegvesen. Håndboken er således et verktøy som skal sikre enhetlig utførelse av grunnundersøkelser i prosjekter for Statens vegvesen og bidra til at foreliggende bestemmelser og HMS-forhold ivaretas i alle ledd.

Håndboken er utarbeidet i nært samarbeid med personell som har lang erfaring fra arbeid med grunnundersøkelser. Utstyr og prosedyrer er imidlertid i stadig utvikling og det vil således være behov for oppdateringer. Grunnboring i berg for geologiske formål, kalt Geosondering, er en slik metode som fortsatt er på utviklingsstadiet. Når metode og utstyr er ferdig utviklet og utprøvd i felt, vil metoden bli tatt inn i håndboken. Det er imidlertid ønskelig at hele grunnboringsmiljøet deltar aktivt i videreutvikling og oppdatering av håndboken og innspill vil bli fulgt opp i senere utgaver.

For generelle krav til utstyr og prosedyrer for undersøkelse av grunn- og materialforhold vises det også til Håndbok 015 Feltundersøkelser.

Arbeidsgruppen som har fremskaffet håndboken har bestått av:

Knut Hagberg, Vegdirektoratet

Arvid Sagbakken, Region øst

Tor Erik Frydenlund, Geo Con

Kommentarer kan sendes elektronisk til: knhagb@vegvesen.no

Alternativt med vanlig post: Geoteknikk- og skredseksjonen
Teknologiavdelingen, Vegdirektoratet
Postboks 8142 Dep., 0033 Oslo

Oslo, oktober 2009.

Vegdirektoratet

Innhold

1	Kvalitetssikring	9
1.1	Kvalitetskrav	9
1.2	Definisjoner	10
1.3	Oppdragsgjennomgang	11
1.4	Kontroll og kalibrering av utstyr	12
1.5	Borresultater	12
2	Planlegging og forberedelser	13
2.1	Tidligere undersøkelser	13
2.2	Kabler og ledninger	17
2.3	Grunneier og tillatelser	18
2.4	Valg av undersøkelsesmetode	19
2.5	Borplan	22
3	Utsetting og innmåling	23
3.1	Referansesystem	23
3.2	Fastmerker	23
3.3	Nøyaktighetskrav	23
3.4	Borpunktangivelse	24
3.5	Avstand mellom boringer	24
4	Helse, miljø og sikkerhet	25
4.1	Lover og forskrifter	25
4.2	Bemanning	26
4.3	Verneutstyr	27
4.4	Ergonomi	28
4.5	Støy	28
4.6	Forurensnet grunn	28
4.7	Risikofylte operasjoner	29
4.8	Arbeid på veg (og bane)	29

4.9	Arbeid på vann/is	31
4.10	Høyspentledninger og kabler	33
5	Utstyr	35
5.1	Definisjoner	35
5.2	Utstyrstyper	36
5.2.1	Inspeksjonsutstyr	36
5.2.2	Manuelt utstyr	36
5.2.3	Borrigg	37
5.2.4	Spesialutstyr	38
5.3	Registreringsutstyr	39
5.3.1	Manuell registrering	39
5.3.2	Datautstyr	39
5.4	Borstenger	40
5.4.1	Dimensjoner	40
5.4.2	Kontroll av retthet	41
5.4.3	Kontroll av borstenger	41
5.4.4	Tiltak ved stangbrudd	41
6	Sonderingsmetoder	42
6.1	Hensikt	42
6.2	Registreringer	42
6.3	Dreiesondering	44
6.3.1	Hensikt	44
6.3.2	Utstyr	44
6.3.3	Framgangsmåte	45
6.3.4	Resultater	48
6.4	Dreietrykksondering	50
6.4.1	Hensikt	50
6.4.2	Utstyr	51

6.4.3	Fremgangsmåte	53
6.4.4	Resultater	55
6.5	Totalsondering	58
6.5.1	Hensikt	58
6.5.2	Utstyr	59
6.5.3	Fremgangsmåte	62
6.5.4	Resultater	66
6.5.5	Rapportering	67
6.6	Geosondering	68
6.6.1	Hensikt	68
6.6.2	Utstyr	70
6.6.3	Fremgangsmåte	71
6.6.4	Resultater	73
6.6.5	Rapportering	74
6.7	Bergkontrollboring	74
6.7.1	Hensikt	74
6.7.2	Utstyr	75
6.7.3	Fremgangsmåte	76
6.7.4	Resultater	76
7	Prøvetaking	79
7.1	Hensikt	79
7.2	Håndtering av prøver	82
7.3	Nødvendige prøvemengder	83
7.4	Uforstyrret prøve	83
7.4.1	Utstyr	84
7.4.2	Fremgangsmåte	92
7.4.3	Oppbevaring og transport av prøvesylindre	101
7.4.4	Registrering	102

7.5	Forstyrret prøve	103
7.5.1.	Ramp prøvetaker	104
7.5.2.	Gjennomstrømningsprøvetaker	111
7.6	Omrørt prøve	113
7.6.1	Graving og sjakting	113
7.6.2	Skovlbroing	115
7.6.3	Naverbroing	116
7.6.4	Kanneboring	120
7.7	Hulltaking med foringsrør	125
8	Feltnmålinger	127
8.1	Hensikt	127
8.2	Vinge boring	127
8.2.1	Utstyr	128
8.2.2	Fremgangsmåte	132
8.2.3	Registrering	135
8.3	CPT (Cone Penetration Test)	136
8.3.1	Utstyr	137
8.3.2	Fremgangsmåte	140
8.3.3	Registrering	142
8.4	Poretrykksmåling	143
8.4.1	Utstyr	143
8.4.2	Fremgangsmåte	149
8.4.3	Registrering	154
8.5	Inklinometermåling	157
8.5.1	Utstyr	158
8.5.2	Fremgangsmåte	160
8.5.3	Registrering	163

9 Boring fra flåte	164
9.1 Ansvarlig leder	164
9.2 Borflåte	165
9.3 Borutstyr	166
9.4 Sambandsutstyr	167
9.5 Utsetting og innmåling	168
9.6 Sjøvegsregler	168
9.7 Styrings- og seilingsregler	168
9.7.1 Lydsignaler	169
9.7.2 Nødmelding	169
9.7.3 Krav til lys og signaler	171
10 Etterarbeid	172
10.1 Merking av borpunkter/målepunkter	172
10.2 Opprydding	172
10.3 Plugging av borhull	173
10.4 Rengjøring av borutstyr	175
11 Rapportering	176
11.1 Formidling av borresultater	176
11.2 Observasjoner ut over kommentarkoder	177
V1 Jordartsklassifisering	178
V1.1 Omfang	178
V1.2 Referanser	179
V1.3 Fremgangsmåte	179

1 Kvalitetssikring

1.1 Kvalitetskrav

For å sikre mot skader som skred, setninger og lignende, både i naturlige og anlagte skråninger, og ved fundamentering av konstruksjoner (bygninger, bruer, fergekaier, støttemurer etc.) er det behov for informasjon om jordartenes og/eller bergets lagtykkelser og karakteristiske egenskaper. For å kunne foreta geoteknisk prosjektering på en betryggende måte er det nødvendig at grunnundersøkelsene utføres enhetlig og etter anerkjente metoder.

Grunnlaget for undersøkelsesmetodene er beskrevet i Statens Vegvesens Håndbok 015 Feltundersøkelser og meldinger utgitt av Norsk Geoteknisk Forening. Samlet beskriver disse de grunnleggende krav for de aktuelle metodene.

Foreliggende håndbok henvender seg i første rekke til personell som utfører grunnundersøkelser i felt, og gir i tillegg til beskrivelse av utstyr og metoder, også råd for kvalitetssikring av hele grunnundersøkelsesprosessen.

Grunnboringer som utføres i samsvar med håndboken ansees å tilfredsstillende det kvalitetsnivå som normalt minst skal oppnås.

Spesielle krav ut over de som er angitt i håndboken, kan beskrives i særskilte tilfeller. Slike spesielle krav skal i tilfelle beskrives særskilt av den/de som bestiller oppdraget, vanligvis ansvarlig geotekniker eller andre.

§

1.2 Definisjoner

Vanligvis vil følgende personell være involvert i grunnboringer:

Utfører	Grunnborer: Den som utfører boringen ute i marken og overleverer boreresultater til boreleder eller geoteknisk saksbehandler.
Koordinatorer	Tilrettelegger: Den som gjør forberedelser før boringene kan starte. Dette kan bestå av kontakt med grunneiere, undersøke om det er kabler/ledninger i bakken og utsetting av borpunkter.
Bestiller	Geoteknisk saksbehandler: Den som planlegger boringene, vurderer resultater og utfører geoteknisk prosjektering.

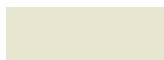
Tegn vist i marg ut for tekst har følgende betydning:



Markerer at etterfølgende tekst gjengir påbud i henhold til lov med forskrifter, gjeldende standarder og denne håndboken.



Markerer at etterfølgende tekst gjengir forhold som må vises spesiell oppmerksomhet av hensyn til kvalitet på oppnådde resultater og sikkerhet for personell.



Fargemarkert tekst gjelder forhold som det er spesielt viktig å være oppmerksom på.

1.3 Oppdragsgjennomgang

Ved start og under utførelse av boroppdraget er det viktig at det er god kontakt mellom geoteknisk saksbehandler, borleder og grunnborer.

Som en del av forberedelsene bør det være et oppstartsmøte mellom geoteknisk saksbehandler, borleder og grunnborere hvor geoteknisk saksbehandler gjennomgår hensikten med oppdraget og hvilke informasjonen en ønsker å oppnå med undersøkelsen.

Videre må kontaktinformasjon avklares slik at grunnborer lett kan meddele borleder og/eller geoteknisk saksbehandler via telefon og/eller e-post om eventuelle problemer og behov for avklaringer som måtte oppstå under arbeidets gang. Siden ventetid for utstyr og bormannskap er relativt kostbar, er det viktig at boroperasjonene kan utføres kontinuerlig uten avbrudd.

Kontaktinformasjon

- Påse at kontaktinformasjon til geoteknisk saksbehandler er kjent (telefon/e-post)
- Påse at geoteknisk saksbehandler kjenner kontaktinformasjon til bormannskapene
- Kontroller at kommunikasjonsutstyret virker

Etter utført oppdrag bør grunnborere og borleder bli orientert om resultatet av undersøkelsene i lys av det aktuelle prosjektet.

1.4 Kontroll og kalibrering av utstyr



Utstyr som anvendes til geotekniske grunnundersøkelser skal oppfylle gjeldende krav angående kalibrering, slitasje og retthet. Kalibrering utføres vanligvis hos produsent/leverandør, mens andre kontroller kan utføres etter vegvesenets eget kvalitetssystem.

1.5 Borresultater



Alle boringer skal dokumenteres i felt enten digitalt eller på borkort. Standardopplysning er stedsangivelse (koordinater og profilnr. og avsett eller borpunkt nr.), dato, terrengnivå, grunnvanns-nivå (hvis påkrevet), bordybde og hvem som har utført boringen. I tillegg til resultatene fra de enkelte boringene skal det også føres borelogg slik som angitt bl.a. i Kap. 6.5.4.

Vanligvis blir det opprettet et saksnummer på hver grunnundersøkelse. Alle resultater fra boringene, både i form av digitale data og på papir, skal arkiveres på dette saksnummeret.

2 Planlegging og forberedelser

2.1 Tidligere undersøkelser

Før en grunnundersøkelse starter i marka skal geoteknisk saksbehandler sette seg inn i de opplysninger som er tilgjengelig om grunnforholdene i området. Nyttige bakgrunnsopplysninger vil en få fra:

Arkiv

Geotekniske undersøkelser:

Oversikt over tidligere geologiske og geotekniske rapporter kan hentes fra lokale arkiv i Statens vegvesen og NVDB (Vegdatabanken).

Lokal-kunnskap

Lokale og egne erfaringer:

Erfaring fra tidligere grunnundersøkelser, byggevirk-somhet og opplysninger fra lokalkjente (grunneiere og andre) kan gi verdifulle opplysninger om grunnforhold, erosjonsforhold flomnivå og lignende.

Informasjon fra NGU

Berggrunnsgeologiske kart:

Store deler av landet er i dag dekket av berggrunns-geologiske kart i målestokk 1:50 000 og/eller 1:250 000. Informasjon kan hentes fra Internett på adresse <http://www.ngu.no> .

Informasjon fra NGU

Kvartærgeologiske kart:

Deler av landet er dekket av kvartærgeologiske kart i målestokk 1:250 000 og 1:50 000. For enkelte mindre områder finnes det også slike kart i 1:20 000, 1:10 000 og 1:5 000. Informasjon kan hentes fra Internett på adresse <http://www.ngu.no> .

Informasjon fra NGU

Areal- og Planinformasjon:

Areal- og planinformasjon fra hele landet foreligger med tema: befolkning, kulturminner, forurensning, kyst, fiskeri, landbruk, landskap, natur, skred, vann m.m. Informasjon kan hentes fra Internett på adresse <http://www.ngu.no> .

Informasjon fra kommuner og NGO

Lokale kartverk:

Et økonomisk kartverk i M=1:5000 finnes for store deler av landet. Også disse kartene inneholder en del opplysninger som kan være nyttige for en vurdering av grunnforhold. For mer informasjon se. <http://www.statkart.no> .

Lokale kartverk er også tilgjengelige på kommunenes hjemmesider.

Topografi:

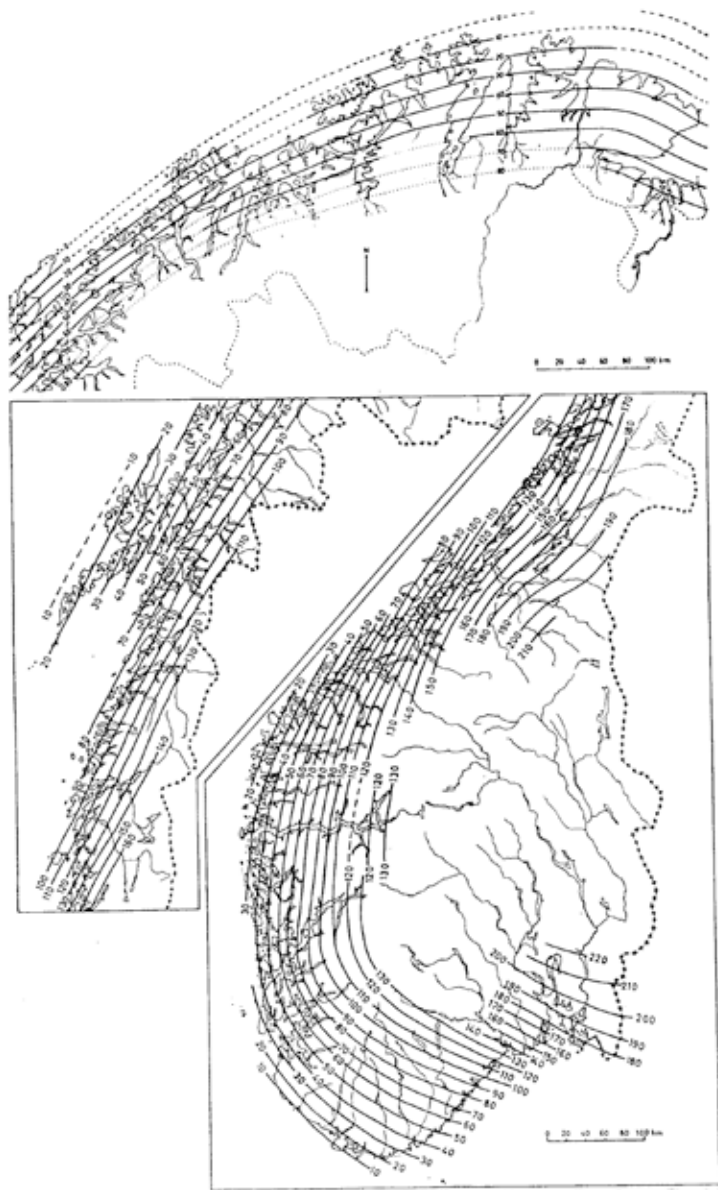
Informasjon om terrenget kan hentes fra www.norgebilder.no. Informasjon kan også hentes fra satellittbilder via Google Earth, et program som kan lastes ned fra Internett.

**Se oversikts-
kart****Marin grense:**

Marin grense er øvre grense for materialer som er avsatt marint (i sjøvann) og som senere er kommet opp på tørt land grunnet landhevingen. Figur 1 gir en oversikt over marin grense i Norge, og dermed også over hvor i landet det kan finnes leire (kvikkleire).

Kart over kvikkleireforekomster:

Som et ledd i å forebygge større skredkatastrofer har Naturskadefondet med bistand fra NGI fått utarbeidet kart som viser beliggenhet av potensielle kvikkleireskred www.skrednett.no



Figur 1 Isobasekart for Norge. Linjene (isobasene) angir høyden over havet for marin grense. (Jøsang, 1963).

2.2 Kabler og ledninger

Før grunnboringer settes i gang må det alltid undersøkes om det finnes kabler og ledninger og eventuelle undergrunnsanlegg i det aktuelle undersøkelsesområdet. Dette gjelder:



- Strømforsyningskabler
- Telefonkabler
- TV-kabler
- Data- og fiberoptiske kabler
- Varmekabler
- Vann- og avløpsledninger
- Gassledninger
- Fjernvarmeledninger
- Kjølevannsledninger
- Bensin- og oljetanker
- Bergrom, tunneler, undergrunnsanlegg og brønner

For innhenting av slik informasjon vil det i første rekke være naturlig å kontakte kommuner som vil kunne gi informasjon om kommunale ledningsnett. Det finnes også spesielle firma som på vegne av kabelselskaper har kabelkart og kan påvise beliggenhet. Grunneier og naboer kan også ha informasjon om kabler og andre installasjoner på og ved egen eiendom.

All påvisning av kabler, ledninger og undergrunnsanlegg skal dokumenteres.



Der lednings- og kabelnett er påvist i terrenget, må det gis en sikkerhetssone på 2 m til begge sider, hvis ikke annet er avtalt med påviser,



for å unngå at det oppstår skader ved boringen. Hvis ledningsnett kun er lokalisert ved avmerking på kart, må sikkerhetssonen økes til 5 m for kart i målestokk 1: 1000. For større installasjoner må aktuelle sikkerhetssoner vurderes spesielt.

§ Hvis skade på kabler eller ledningsnett skulle oppstå på grunn av grunnboringer, plikter boroperatøren å varsle kabel/ledningseierne og internt i Statens vegvesen umiddelbart.

2.3 Grunneier og tillatelser

§ I henhold til Plan- og Bygningsloven § 102 av 1985 kan det ved planlegging i henhold til loven kreves adgang til eiendom for å foreta grunnundersøkelser. Dette er hjemlet i § 4 i "lov om oreigning av fast eignedom" av 23. oktober 1959. Grunneier skal i slike tilfeller varsles med minst 6 ukers frist for å komme med eventuelle innsigelser. Grunneier kan da kreve begrunnelse for planen og undersøkelsene og når slik begrunnelse er mottatt fra tiltakshaver, løper ny klagefrist på 3 uker. Etter at klagen er behandlet og hvis dette medfører at behovet for gjennomføring av grunnundersøkelsene opprettholdes, skal grunneier underrettes om dette. Lovverket gir da adgang til at grunnundersøkelsene kan startes. Hvis grunneier ikke har innsigelser etter første gangs varsel, kan undersøkelsene startes etter utløp av varslingsfristen på 6 uker, men i følge Justisdepartementets retningslinjer kan første gangs varslings utelates og vedtak om grunnundersøkelser fattes av tiltakshaver. Grunnundersøkelser kan da startes etter utløp av klagefristen på 3 uker.

Ved vedtak om grunnundersøkelser fattet av tiltakshaver må kart som viser områder/borpunkt som skal undersøkes, vedlegges varslingsbrevet. Grunneier må også varsles om nødvendig kjøring på eiendommen.

Hvis undersøkelsene skulle føre til skade på grunneiers eiendom, så skal skaden fortrinnsvis rettes opp. Hvis dette ikke er mulig, skal grunneier få erstatning for skadene som er oppstått.

§

Geoteknisk saksbehandler har ansvar for at varsling av grunneier foretas, men den som har ansvaret for gjennomføring av grunnboringene må forsikre seg om at formell tilgang til eiendommen er sikret gjennom ovenstående prosedyre og dessuten ta kontakt med grunneier før arbeidet igangsettes.



2.4 Valg av undersøkelsesmetode

En oversikt over undersøkelsesmetoder for ulike geotekniske oppdrag er vist i det etterfølgende. Figur 2 viser hvilke jordarter de enkelte utstyrstypene egner seg for og Figur 3 viser hva boreresultatene gir opplysning om.

Undersøkelsesmetode	Utstyr	Egnet for undersøkelse i					
		Torv	Leire og leirig silt	Sandig silt og sand	Grus	Morene, blokkrik grus og stein	Berg
Sondering	Bergkontrollboring			○	○	○	●
	Dreiboring	○	●		○		
	Dreietrykksondering		●	●	○		
	Totalsondering	○	●	●	●	●	○
	Trykksondering (CPTU)	○	●	●			
	Geosondering	○	●	●	●	●	●
Prøvetaking	Graving	●	●	●	●	●	
	Skovlboring	●	●	●			
	Torvkanneboring	●					
	Naverboring		●	●			
	54 mm prøvetaking *	○	●	○			
	76/95 mm prøvetaking *		●				
Kjerneboring					○	●	
Vingeboring	Vingebor		●				
GVS og poretrykk	Poretrykksmålere	●	●	●	●	●	○

● egnet

○ kan være egnet under spesielle forhold

* Blokkprøvetaking kan være et alternativ til stempelprøvetaking ved spesielle krav til prøve kvalitet

Figur 2 Oversikt over ulike typer grunnundersøkelsesmetoder.

Metode	Gir opplysninger om:						
	Dybde til berg	Bergkvalitet	Relativ styrke, lagdeling	Jordartsklassifisering	Bæreevne	Styrkeparametere	Andre jordartsparametere
Bergkontrollboring	●	○					
Dreiboring			●	○			
Dreietrykksondering			●	○			
Totalsondering	●		●	○			
Trykksondering (CPTU)			●	○		●	●
Geosondering	●	●	●	○		●	●
Graving	○		○	●			
Skovlboring				●			
Torvkanneboring				●			○
Naverboring			●	●			
54 mm prøvetaking *			●	●	●	●	●
76/95 mm prøvetaking *			●	●	●	●	●
Kjerneboring		●	●		●	●	
Vingebor						●	
Poretrykksmålere **							●

● gir god opplysning

○ kan gi opplysning under spesielle forhold

* Blokkprøvetaking kan benyttes i spesielle tilfeller hvor det er høye krav til prøve kvalitet

** Gir opplysninger om grunnvannsnivå eller grunnvannstrykk

Figur 3 Oversikt over hva de ulike metoder gir opplysning om.

2.5 Borplan



Før grunnundersøkelsene starter, skal det foreligge en detaljert borplan som viser hvilke undersøkelser som skal foretas, hvor de enkelte borpunktene er lokalisert (inntegnet på kart og vist i tabell) og hvor dypt det skal bores/tas prøver i hvert borpunkt. Planen skal også vise terrenginngrep med skråningsutslag og konstruksjoner. En tidsplan for gjennomføringen bør også utarbeides.

Der det er foretatt grunnundersøkelser tidligere, skal plankart for borplanen også angi plassering av tidligere borpunkter. Dette er viktig for å sikre at nye boringer ikke foretas i gamle borpunkt.

Kontroll før start av grunnboringer

Kontroll før start av grunnboringer

- At undersøkelse av foreliggende informasjon om grunnforholdene på det aktuelle borstedet er foretatt.
- At grunneier er varslet på behørig måte med angivelse av starttidspunkt.
- At borplaner både har nye og eventuelle tidligere boringer samt planer for det nye tiltaket inntegnet.

3 Utsetting og innmåling

3.1 Referansesystem

I dag benytter Statens vegvesen i de aller fleste tilfelle EUREF 89 som referansesystem både ved planlegging og bygging av veger og ved grunnundersøkelser.

Ved noen prosjekter i Oslo benyttes "Oslo koordinater".

Tidligere ble NGO 48 brukt som system.

3.2 Fastmerker

Med dagens bruk av GPS til utsetting og innmåling av borepunkter er det ikke lenger nødvendig med fastmerker.

I noen tilfelle der det er dårlig signal til GPS, slik som i tette bystrøk og tett skog, kan det likevel være nødvendig å bruke kikkert. Da må det etableres fastmerker der slike ikke finnes, med referansesystem som nevnt ovenfor.

3.3 Nøyaktighetskrav

Nøyaktighetskravene til utsetting og innmåling av borepunkter vil være avhengig av hva som skal bygges. For eksempel vil kravene i forbindelse med fundamentering av konstruksjoner være større enn ved vegbygging for øvrig. Kravene til høyde er også større enn til andre koordinater. Kravene kan sammenfattes slik:

Konstruksjoner: Høyde: ± 5 cm
Horisontalplan: ± 10 cm

Veg forøvrig: Høyde: ± 10 cm
Horisontalplan: ± 25 cm

Ved boring på vann kan noe større avvik aksepteres avhengig av konstruksjonstype.

3.4 Borpunktangivelse

Alle borepunkter må stedfestes. I boreplanen brukes vanligvis vegplanens profilnummer og avsett til venstre eller høyre, og et hullnummer. Boremannskapene må sørge for at de bruker samme angivelse som boreplanen. Ved eventuelle avvik fra borplanen skal grunnborer dokumentere dette (loggbok/skjema – kompassretning og avsett).

3.5 Avstand mellom boringer

For at nye boringer ikke skal bli påvirket av tidligere/gamle borehull, må det være en viss avstand mellom borehullene. Vanligvis skal denne avstanden være min. 2 m.

4 Helse, miljø og sikkerhet

4.1 Lover og forskrifter

Arbeidsmiljøloven gir generelle retningslinjer når det gjelder krav til arbeidsforhold. Med hjemmel i Arbeidsmiljøloven er det i forskrift om "Sikkerhet, helse og arbeidsmiljø på bygge- og anleggsplasser" kalt Byggherreforskriften gitt retningslinjer for arbeid på midlertidige eller skiftende bygge- og anleggsplasser herunder også arbeidsforhold i forbindelse med grunnundersøkelser.

§

Forskriften retter seg mot den som defineres som byggherre. I Statens vegvesen defineres regionvegsjefen som byggherre. De som opptrer på byggherrens vegne i henhold til byggherreforskriften kan være: stabsleder, distriktsvegsjefer, seksjonsledere, prosjektledere og byggeledere forutsatt at de er gitt myndighet til å fylle funksjonen. Hvilke personer som er delegert byggherreansvaret og som skal påse at bestemmelsene i forskriften blir fulgt, skal fremgå av lokale organisasjonsplaner.

I tillegg til byggherreforskriften vil også andre lover og forskrifter kunne ha betydning for arbeid med grunnboring. Dette gjelder lover og forskrifter fra Arbeidstilsynet, Direktoratet for samfunnssikkerhet og beredskap og Statens forurensingstilsyn. Oppdaterte versjoner av alle relevante lover og forskrifter finnes på www.lovdata.no.

§

Interne krav i Statens vegvesen er nedfelt i Håndbok 144 Kvalitetshåndboken, Håndbok 213 HMS ved arbeid i tunneler, Håndbok 214 Helse, miljø og sikkerhet, verneregler, HMS-planer med mere.

Arbeidsplasser skal ellers være utformet og tilrettelagt slik at det blir minst mulig belastning på den enkelte arbeidstaker.

For arbeidsoppgaver som kan medføre fare for liv og helse kreves det en risikovurdering før arbeidet startes opp. Slike arbeider kan for eks. være: dykking, arbeid i høyden, arbeid i nærheten av strømførende ledninger, arbeid på trafikkert område, grunnboring med mer. Det skal alltid benyttes godkjent verneutstyr ved slike arbeider, og andre arbeider hvor det er fare for liv og helse.

Fører av grunnboringsrigg skal ha gjennomført dokumentert sikkerhetsopplæring (gyldighet 5 år).

Før oppstart av grunnboringsarbeider skal det alltid vurderes om det må utarbeides risikovurdering. Slik vurdering skal ta hensyn til mulig rasfare, forurensninger i grunnen, kabler, rørledninger, trafikk med mer. Hver region skal ha utarbeidet HMS-forskrifter som dekker arbeid med grunnboring. For å sikre mot uhell og skade bør det alltid være etablert minst to uavhengige sikringsystemer/barrierer.



Når det gjelder arbeid i arbeidskurv på borrygg skal dette skje i henhold til Forskrift om bruk av arbeidsutstyr og Rådskonferansen 95/63/EF vedlegg II 3.1.2.

4.2 Bemanning

Grunnboring foregår i dag i hovedsak ved bruk av borrygg. Med foreliggende teknisk utforming er det mulig for en operatør å betjene en slik rigg alene. Av sikkerhetsmessige hensyn er det imidlertid et krav at det ved grunnundersøkelser i regi av eller for Statens vegvesen alltid skal være to personer som betjener hver enkelt borrygg.

Begrunnelsen for dette er at arbeidet ofte foregår i områder hvor uhell ikke lett observeres av andre som kan varsle og tilkalle hjelp. I tillegg til at arbeidet effektiviseres ved betjening av to operatører, vil den ene operatøren ved et eventuelt uhell kunne varsle og tilkalle hjelp til den andre.

4.3 Verneutstyr

HMS-kurs

Sikkerhetskurs og førstehjelpskurs

Personlig verneutstyr

Hjelm m/hørselvern, beskyttelsesbriller, godkjent vernetøy og vernesko.

Hjelm skal benyttes av personell som oppholder seg innen borstren-
gens fallengde.



Verneutstyr på borrhigg

Forskrift om maskiner, redskap og verktøy. Borrhiggen skal være utstyrt med lett tilgjengelige nødstopper (6 stk.). Brannslukningsutstyr skal også være montert på riggen (min. effektklasse 43A-233B).



Førstehjelpsutstyr

Det skal alltid foreligge førstehjelpsutstyr på borrhiggen og lagsbil.



Varslingsrutiner

På borrhiggen skal det foreligge varslingsplan med navn og telefonnummer til de som skal varsles ved uhell. Videre skal egnet sambandsutstyr være lett tilgjengelig på arbeidsstedet.

4.4 Ergonomi

Med dobbel bemanning på borryggen gir dette også mulighet til skifte av arbeidsoppgaver noe som gir mindre fare for belastningsskader.

4.5 Støy

Motor og borutstyret på borryggen avgir støy og hørselsvern skal derfor brukes. Selv kortere eksponering av kraftig lydstryk kan være skadelig, spesielt impulslyd som kan oppstå ved bl.a. slagsondering/bergboring.

4.6 Forurenset grunn

Ved mistanke om grunnforurensninger i det området som skal undersøkes, må det tas en del spesielle hensyn. Det gjelder i første rekke å hindre at bormannskapene utsettes for skadelig påvirkning av forureningsstoffene. Et viktig poeng er også at undersøkelsen i seg selv ikke tilfører grunnen ny forurensning ved spredning, verken fra borehull til borehull eller fra borryggen.

Oversikt over kjente forurensninger i undergrunnen kan finnes på www.sft.no. Ved å velge "Eiendommer med forurenset grunn" er det mulig å søke på kommune og eiendom samt få frem kart som viser forurenningens lokalitet.

Dersom det oppdages eller det er mistanke om at det kan være skadelige stoffer i grunnen, skal borleder og SFT varsles. Bormannskapene skal da benytte verneutstyr. Det enkleste verneutstyret vil vanligvis være maske og hansker. I spesielle tilfeller kan det være behov for komplett verneutstyr med gassmaske og hel beskyttelsesdress.



4.7 Risikofylte operasjoner

Ved grunnboring i bratt terreng må borryggen sikres med wire eller tilsvarende for å hindre glidning og velting. Spesielt er dette viktig under manøvrering av riggen. Siden riggene i dag kan fjernkontrolleres må operatøren påse at han stiller seg i en posisjon hvor han unngår å bli truffet av rigg eller utstyr ved et eventuelt velt. Dette gjelder også ved bruk av vinsj og mulig wirebrudd.

Ved prøvegraving og prøvetaking i materialtak vil det alltid være en viss fare for at utrasing kan forekomme. For graving av sjakt/grøft foreligger det bestemmelser fra Arbeidstilsynet når det gjelder krav til avstivning og geoteknisk vurdering av stabilitet for gravedybder over 2 m.

Ved fare for tordenvær skal arbeid med borrygg avbrytes da tårnet kan virke som lynavleder.

4.8 Arbeid på veg (og bane)

Sikkerhet for arbeidere

Sikkerhet for arbeidere ivaretas blant annet ved at:

- kjørende trafikk varsles og ledes utenfor arbeidsområdet
- det i tillegg til varsling (skilt, oppmerking, signaler) benyttes ulike typer sikring (rekkverk, gjerder el.) som hindrer at kjøretøy eller personer uaktsomt kan komme inn på arbeidsstedet
- det benyttes energiabsorberende utstyr på kjøretøy og arbeidsmaskiner
- arbeidsstedet er planlagt og tilrettelagt slik at oppstilling av utstyr gir minst mulig konflikt med passerende trafikk.

Lover og forskrifter

Vegtrafikklovens § 5 omtaler at trafikantene pålegges å følge de forbud og påbud som gis med trafikkskilt, lyssignaler eller oppmerking.

Det fremgår av vegloven § 32 og § 57 at ingen må foreta arbeid på, under, over eller ved offentlig veg uten tillatelse fra vegmyndighetene. § 32 gjelder spesielt ledningsarbeider, mens § 57 gjelder alle typer "inngrep".

Håndbok 051 Arbeidsvarsling gir detaljerte opplysninger om hvordan arbeid på veg skal planlegges og utføres. Ved grunnboringer på veg må det på forhånd søkes om arbeids-/gravetillatelse og det må utarbeides forslag til arbeidsvarslingsplan. Forslag til varslingsplan utarbeides på bakgrunn av en risikovurdering. I spesielle tilfeller kan skiltmyndigheten (distriktskontoret) være behjelpelig med utarbeidelse av varslingsplanen.

Ved utarbeidelse av varslingsplan skal det legges vekt på sikkerheten for arbeidere og trafikkanter, samtidig som det opprettholdes tilfredsstillende framkommelighet for alle typer trafikkanter.

Utførelse

På hvert enkelt arbeidssted skal det utpekes en som er ansvarlig for å påse at varslingen er korrekt og i henhold til planen. Denne personen må ha gjennomført kurs i Arbeidsvarsling.



Den ansvarlige skal føre loggbok. Loggboka skal inneholde tidspunkt og opplysninger om:

- når varsling og sikring settes ut,
- når varsling og sikring er etablert,

- stedfesting av varslingen og sikringen og evt. endringer (kilometrering),
- eventuelle vegstengninger,
- manuell trafikkdirigering eller signalregulering,
- alle avvik fra varslingsplanen,
- alle hendelser som påvirker trafikkavviklingen eller varslingen/sikringen,
- alle ulykker og nestenulykker,
- evt. interne eller eksterne kontroller,
- politiets tilstedeværelse,
- når varsling og sikring fjernes,
- når varsling og sikring er fjernet og normalsituasjonen er gjenopprettet.

4.9 Arbeid på vann/is

Ved arbeid på flåte skal det alltid utarbeides risikoanalyse. Videre skal følgende utstyr være tilgjengelig i tillegg til vanlig personlig verneutstyr.

§

- Flytevest skal brukes av alle på flåten
- Rekkverk (tilstrekkelig stødig og ca 1 m høyt)
- Livbøye, livline og livbåt
- Brannslukningsutstyr
- Kommunikasjonsutstyr (VHF radio eller mobiltelefon hvis dekning)
- Fortøyningsutstyr som muliggjør forsterket fortøyning ved behov i hardt vær

Arbeid fra is kan være et alternativ til arbeid fra flåte, men det medfører også visse farer. Det er i slike tilfeller nødvendig å skaffe frem pålitelig informasjon om isforholdene på stedet. Det må alltid være to eller flere som deltar i arbeidet.

§

Ved arbeid på is skal det alltid utarbeides risikoanalyse. Videre skal følgende utstyr være tilgjengelig i tillegg til vanlig personlig verneutstyr.

- Flytevest som skal benyttes av alle som er på isen
- Isbrodder og livline (fortrinnsvis festet til land hvis mulig)
- Kommunikasjonsutstyr (VHF radio eller mobiltelefon hvis dekning)

Når det gjelder laster og nødvendig istykkelse har vi ingen regler for dette i Norge, men nedenstående tabell Figur 4 gjengir anvisninger som benyttes av vegmyndighetene i Sverige og Finland. Husk på at lasten på isen kan øke ved utkjøring og ilandkjøring på grunn av endret lastfordeling.

Istykkelse i cm		Største tillatte bruttovekt i tonn	Største tillatte akseltrykk tonn
Stålis	Stålis + sørpeis		
20	25	2,0	
25	30	3,0	
30	40	4,0	
40	50	7,0	5,0
50	60	12,0	7,0
60	70	16,0	10,0
70	80	20,0	10,0
80	90	25,0	10,0

Figur 4 Tabell over anbefalte istykkelser relatert til laster og akseltrykk

Tabellen forutsetter godt sammenfrosset isdekke, en kjørehastighet på under 30 km/t og en avstand på minst 50 m til en annen tilsvarende belastning.

Husk ved opptrekk av borstenger vil belastningen på isen øke. Av sikkerhetsmessige hensyn bør derfor boring på is først foretas med istykkelser på mer enn 50 cm stålis.

Ved avsluttet arbeidsdag må ikke utstyret etterlates på isen, men kjøres på land.

4.10 Høyspentledninger og kabler

Ved elektrifisert jernbane, T-bane og trikk og nær kraftledninger er det en avstand nær den elektriske lederen som må betraktes som farlig avstand. Særskilte tiltak kreves ved arbeid innenfor farlig avstand. Disse tiltakene kan innbefatte egen tilsynsmann og jording.

§

I Norge er det satt en generell sikkerhetsavstand på 30 m fra høyspentlinje/kabel og/eller jernbane/T-bane/trikk. Ved arbeid nærmere enn 30 m fra slike installasjoner så skal alltid ledningseieren kontaktes. Det skal alltid foreligge kvittert skriftlig versjon av avtalt arbeidsprosedyre.



For nedgravde kabler gjelder at det i områder hvor det skal grunnbores først skal foretas en kartlegging av om det er kabler i området. Hvis kableen befinner seg nærmere enn 3 m fra aktuelt borpunkt så skal navn og telefonnummer til kabeleier undersøkes og noteres. Når kabler er påvist i området må det gis en sikkerhetssone for ansett av boringer som vist nedenfor. Ledningseier eller ledningseiers representant skal alltid kvittere for påvist kabel.

Generell sikkerhetsavstand fra nedgravde kabler er:

- 2 m hvis lokalitet er påvist i marka,
- 5 m hvis påvist på kart i $M = 1:1000$.
- 3 – 5 m hvis påvist på kart med bedre oppløsning enn $M = 1:1000$. Sikkerhetsavstand vurderes avhengig av målestokk.

5 Utstyr

5.1 Definisjoner

I håndboken benyttes ulike betegnelser på ulike boroperasjoner. Disse betegnelse defineres slik:

Sondering: Samlebetegnelse på alle undersøkelser der en sonderings-spiss ved hjelp av skjøtestenger trykkes, vris eller slås (eller i en kombinasjon av disse metodene) ned gjennom jord- og berglag samtidig som motstanden mot neddrivingen registreres.

Trykkmetoder Sonderingsmetodene kan deles inn i trykkmetoder og slagmetoder. Trykkmetodene har vanligvis mindre nedtrengningsevne enn slagmetodene, men trykkmetodene har større følsomhet for variasjoner i sonderingsmotstanden.

Prøvetaking: Samlebetegnelse på alle undersøkelser der jord- eller bergmateriale hentes opp til terrengnivå med prøvetaker for videre analyse. Prøvetakingsmetodene deles inn på følgende måte avhengig av hvilken effekt de har på prøvematerialet:

Grad av prøveforstyrrelse

- Uforstyrret, uendret lagrekke og intakte mekaniske egenskaper.
- Forstyrret, uendret lagrekke, men endrede mekaniske egenskaper.
- Omrørt, endret lagrekke og endrede mekaniske egenskaper.

Feltmålinger: Samlebetegnelse på alle undersøkelser der en måleenhet føres ned til en forutbestemt dybde i jord eller berg for deretter å foreta måling av en viss jord- eller bergegenskap.

Supplement til prøvetaking Feltnålinger kan benyttes både i kohesjonsjordarter og friksjonsjordarter, og kan være et viktig supplement i jordarter hvor opptak av uforstyrrede prøver er umulig, spesielt i friksjonsjordarter.

5.2 Utstyrstyper

5.2.1 Inspeksjonsutstyr

Inspeksjonsutstyr er lett, bærbart utstyr som ved bruk presses ned i bakken og tas opp med håndmakt. Det finnes inspeksjonsutstyr som kan benyttes både til sondering, prøvetaking og feltnålinger og anvendes ofte i forbindelse med innledende undersøkelser eller for kontroll på anleggsstadiet. Utstyret kan betjenes av en person og transporteres i personbil. Eksempler på slikt utstyr er

Inspeksjonsbor: For bestemmelse av jordart og lagrekke i øvre jordlag

Kannebor: For prøvetaking i torv og bestemmelse av formuldningsgrad i torv

Mini- og lommevingebor: For bestemmelse av skjærfasthet i begrenset dybde.

5.2.2 Manuelt utstyr

Manuelt utstyr kan benyttes ved sondering, prøvetaking og feltnålinger i løse jordarter, men anvendes i hovedsak bare når det ikke er egnet å benytte borrhigg. Utstyret kan betjenes av to personer og transporteres på tilhenger etter personbil. Eksempler på egnet manuelt utstyr er:

Slagbormaskin **Slagsondering:** For bestemmelse av dybde til berg. Boringen kan utføres ved bruk av slegge eller håndholdt, bensindrevet slagbormaskin (Pionjär, Cobra, Wacker).

- Motorsond** **Dreiesondering:** For bestemmelse av lagringsfasthet og dybde til berg. Boroperasjonene kan utføres helt manuelt eller ved hjelp av bensindrevet motorsond (Borros)
- Skovlbor** **Prøvetaking:** For opptak av omrørte prøver kan det benyttes skovlbor i løsere jordlag eller ramprøvetaker i fastere masser. Ramprøvetakeren slås ned ved hjelp av håndholdt, bensindrevet slagbormaskin. Opptak av uomrørte prøver med stempelprøvetaker er også mulig, men krever tilleggsutstyr som forankringsramme og tannstangsjekk.
- Ramprøvetaker**
Stempelprøvetaker
- Skjærfasthet** **Vingeboring:** For måling av skjærfasthet i leire og leirig silt, men krever tilleggsutstyr som forankringsramme og tannstangsjekk.
- Poretrykk** **Poretrykksmåling:** For installasjon av poretrykksmålere kreves tilleggsutstyr som forankringsramme og tannstangsjekk.

5.2.3 Borrigg

Borrigger er spesialkonstruert for å kunne utføre alle typer geotekniske boroperasjoner (se Figur 5). Det vil si at det med borrigg kan utføres sonderinger, prøvetaking og feltmålinger samt forboring gjennom fastere lag.

For å kunne anvendes til alle de nevnte formål må borrhigen ha en vekt og vektfordeling slik at borhodet kan påføre borstangen en nedpressingskraft på minst 30 kN uten forankring.

For bruk i Statens vegvesen skal borrhigger av sikkerhetsmessige grunner alltid betjenes av to personer.



Figur 5 Eksempel på borrhigger

5.2.4 Spesialutstyr

Kjerneboringsutstyr er spesialbygd for uttak av kjerner i berg. Det anvendes kun til prøvetaking i berg og til boring av slette hull i berg for feltmålinger.

For gjennom boring av fastere lag (steinfyllinger etc.) anvendes Odex-utstyr og lignende.

5.3 Registreringsutstyr

5.3.1 Manuell registrering

Ved boring med manuelt utstyr vil registrering av måledata foregå ved hjelp av borkort som føres manuelt. Borkortet skal angi borpunktets lokalitet, dato, terrengkote, grunnvannstand (hvis påkrevet), sonderingsmotstand, prøvedybde eller andre nødvendige data avhengig av bortype samt navn på den som utfører boringen. Det er utarbeidet ulike borkort for anvendelse ved forskjellig borutstyr.

5.3.2 Datautstyr

For registrering av sonderingsmotstand ved sonderboring og andra data ved feltmålinger anvendes i dag ulike registreringsenheter på borrhjeller. I tillegg til å lagre data digitalt for senere bearbeiding vises også registrerte data på skjerm slik at boroperatøren kan kontrollere borforløpet og at nødvendige data er registrert før borpunktet forlates. Digitalt lagrede data skal også gi opplysninger om borpunktets lokalitet, dato, terrengkote, grunnvannstand (hvis påkrevet) og navn på den som utfører boringen. For noen boroperasjoner (eks. prøvetaking, vinge-boring) vil det være behov for å fylle ut borkort manuelt.

I Norden er det to typer spesialbygde registreringsenheter av svensk fabrikat som har vært i vanlig bruk. Etter hvert vil bærbare datamaskiner overta denne funksjonen og samtidig gi muligheter til trådløs kontakt med geoteknisk saksbehandler og overføring av borresultater direkte fra felt til kontor for videre bearbeiding og bruk.

5.4 Borstenger

5.4.1 Dimensjoner

Borstenger som vanligvis benyttes til de ulike borutstyrene er følgende:

Sonderboringer:

Dreieboring	Ø 25 mm stålrør med skjøtetapper, lengde 1 m
Dreietrykk- sondering	Ø 36 mm stålrør med glatte skjøter, lengde 2 m.
Totalsondering:	Ø 45 mm stålrør med innvendige R 32 skjøtetapper, lengde 2 m.

Prøvetaking:

Kannebor	Ø 15 mm skjøtestenger, lengde 1 m.
Skovlbor 54 mm	Ø 25 mm forlengelsesrør
prøvetaker	Ø 36 mm forlengelsesrør og Ø 16 mm innerstenger av stål
Ramprøvetaker	Lett type, Ø 25 mm forlengelsesrør Kraftig type, Ø 45 mm forlengelsesrør
Naver	Ø 32 – 36 mm forlengelsesrør

Feltemålinger:

Vingeboring	Ø 36 mm forlengelsesrør og Ø 16 mm innerstenger av stål
CPTU	Ø 32, 36, 42 og 45 mm forlengelsesrør
Piezometer	Ø 32 mm stålrør med glatte skjøter, lengde 1 og 2 m.

5.4.2 Kontroll av retthet

For CPTU-målinger skal krummingen på forlengelsesrørene være mindre enn 1 mm pr. m borstang de første 5 m over sonden. Øvrige forlengelsesrør skal maksimalt ha en pilhøyde på 2 mm pr. m borstang. Borstenger for annet borutstyr skal være rette og maksimalt ha en pilhøyde på 2 mm over en lengde på 2 m. Om det er kast i stengene kontrolleres ved å rulle stangen over to andre stenger.



5.4.3 Kontroll av borstenger

For å hindre stangbrudd skal skjøtetapper og stengenes retthet og tegn på slitasje kontrolleres.

Kontroll av borstenger før start av grunnboringer

- Kontrollere retthet.
- Kontrollere for tretthetsbrudd.
- Kontrollere skjøtetapper

5.4.4 Tiltak ved stangbrudd

Ved stangbrudd er det spesielt viktig å ha kontroll på antall stenger i stanglager for å finne ut i hvilket nivå bruddet har skjedd. Ved brudd i tapp kan det være mulig ved tynnere hjelpestenger (spisset lang fir-kantspiss i enden) å nå ned i tappen og skru denne ut for deretter å entre tapphullet med ny hel stang.

6 Sonderingsmetoder

6.1 Hensikt

For å registrere relativ fasthet i løsmasser og berg samt lagtykkelser og dybde til berg benyttes sonderboringer. Boringene utføres ved at en sonderingsspiss ved hjelp av skjøtestenger trykkes, vris eller slås (eller i en kombinasjon av disse metodene) ned gjennom jord- og berglag samtidig som motstanden mot neddrivingen registreres. Sonderingsmetodene kan deles inn i trykkmetoder og slagmetoder.

Sonderingsmetoder

- **Slagmetodene** har vanligvis større nedtrengningsevne enn trykkmetodene
- **Trykkmetodene** har større følsomhet for variasjoner i sonderingsmotstanden

6.2 Registreringer

Registrert sonderingsmotstand føres enten manuelt på borkort for manuelle sonderingsmetoder eller registreres digitalt ved bruk av moderne borrigger. Detaljer er nærmere beskrevet for de enkelte bor-metodene.

Ved digital registrering er det behov for å benytte avtalte tallkoder kalt kommentarkoder for å beskrive variasjoner og avvik under boringen på en enhetlig måte.

For sonderboringer for og i regi av Statens vegvesen benyttes følgende kommentarkoder:

Kode	Hendelse
Anmerkingskoder	
16	Stopp for poretrykksutjevning (CPTU)
17	Poretrykksutjevning avsluttet (CPTU)
Bedømmelseskoder	
30	Fyllmasse
31	Tørreskorpe
32	Leire
33	Silt
34	Sand
35	Grus
36	Morene
37	Torv
38	Gytje
41	Stein, blokk eller berg (gjennom boring)
42	Sluttnivå for stein eller blokk (etter gjennom boring)
Stoppkoder	
90	Sonderingen avsluttet uten å ha oppnådd stopp
93	Antatt berg
94	Avslutning etter å ha boret ønsket dybde i berg

Figur 6 Liste over kommentarkoder

Maskinkoder registreres automatisk ved aktivering av brytere/hendler (70-gruppen).

6.3 Dreiesondering

6.3.1 Hensikt

Dreiesondering brukes for å gi en orientering om grunnens relative fasthet og dybden til fast lag. Det kan ved denne bormetoden til en viss grad bedømmes hva grunnen består av, f.eks. grusige, sandige eller leirige materialer. Metoden anvendes i hovedsak i løse til midtels faste jordarter med lite stein og der det er vanskelig å komme til med tyngre broutstyr.

Metoden går ut på å presse og rotere en skruformet spiss ned i undergrunnen, med gitte belastningstrinn.

6.3.2 Utstyr

Det kan benyttes loddsats, motorsonde med kraftmåler (dynamometer), alternativt lett grunnboringsrigg. Loddsats består av kuleklemme 0,05 kN (5 kg), 2 x 0,1 kN (10 kg) og 3 x 0,25 kN (25 kg) lodd.

Dreieborspissen har en lengde på 0,2 m og er utformet som vist på Figur 7. Største tillatte eksentrisitet for spissen er 1 mm, og toleransen for retthet fra spissende til forlengelse av senterlinjen gjennom første forlengelsesrør er 2 mm.



Krokett eller nedslitt spiss skal vrakes, dvs. når spissens nedre del er mindre enn $\varnothing 32$ mm,

Forlengelsestengene $\varnothing 25$ mm (se Figur 7) består av en 0,8 m lang førstestang og videre 1,0 m lange skjøtestenger med glatte skjøter. Toleranse for retthet ut fra teoretisk senterlinje er 5 mm for en lengde på 2 meter.

En skisse av utstyret er vist på Figur 7.

Til stoppkontroll brukes 5 kg slegge og slagstykke som skrur på toppen av borstrengen.

6.3.3 Framgangsmåte

Kontroll før boring

- Kontroller kraftmåler på motorsonde eller borerigg
- Kontroller at spissen ikke er nedslitt. Bytt ut ved behov.
- Kontroller at skjøtestengene er rette.

Belastningstrinn er som følger:

- Boret synker av egen vekt
- Ved synk mindre enn 2 m/min, økes et lasttrinn
- Lasttrinnene er: 0,05 – 0,15 – 0,25 – 0,50 – 0,75 – 1 kN
- Ved last større enn 1 kN startes rotasjon.
- Dreiehastigheten skal være 15 - 40 omdr./min
- Toleranse for belastning $\pm 5 \%$

Forbor hvis stangfriksjonen blir høy

Forboring

For å få korrekte resultater må det ved enkelte typer grunnforhold forbores gjennom fyllmasser og tørrskorpeleire og eventuell tele (teledybden noteres). Dette vil redusere friksjonen mot borstrengen, og gi et riktigere bilde av den relative fastheten av underliggende grunn.

Montering og 0-verdi**Boring**

Monter sonderingsstengene med spiss vertikalt og la boret synke for sin egen vekt. Når synkningen opphører, avmerkes spissens dybde på borkortet, og maskinen (motorsonden) settes på.

Belast uten rotasjon

Belastningen påføres borstengene trinnvis. Vekten av borstengene regnes ikke med. Det belastes med den minste belastning som gir normert nedsynningshastighet.

Belastningen avleses på kraftmåler og påføres i normerte trinn: 0,05 – 0,15 – 0,25 – 0,5 – 0,75 eller 1 kN (5 - 15 - 25 - 50 - 75 eller 100 kg).

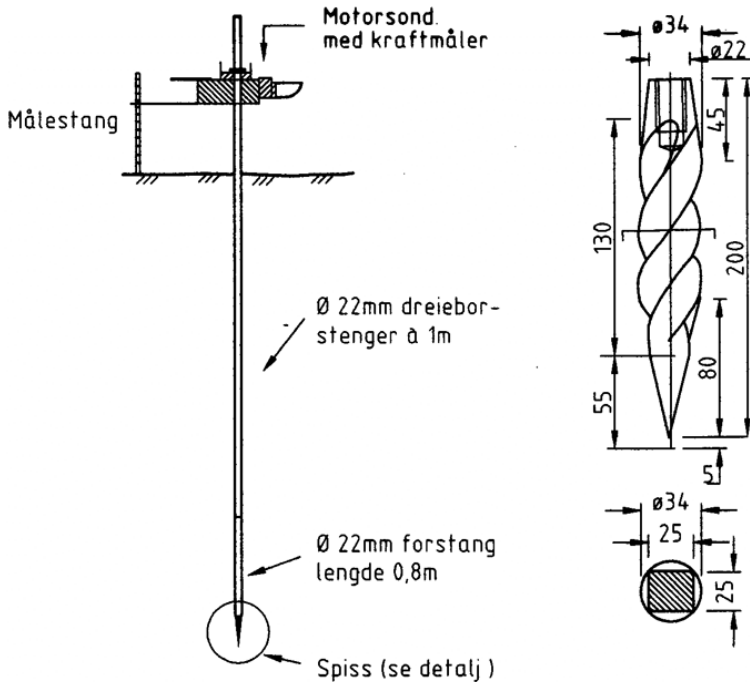
Kriterier

Ved dreiesondering søker en den minste belastning som skal til for at boret synker. Synkningen etter hver lastøkning skal ha opphørt og spissens dybde notert før hver ny belastning påføres. Når synkningen er mindre enn ca. 2 m i minuttet, økes belastningen. Synker boret med mer enn 3 m i minuttet lastes det av til et lavere trinn.

Synker boret med mindre enn 2 m i minuttet ved full belastning, 1 kN (100 kg), startes dreining av boret.

Rotasjon med belastning

Boret dreies kun ved 1 kN (100 kg) belastning. Motoren skal av hensyn til vibrasjonene stoppes når boret ikke dreies. Ved dreining registreres synkning pr. 25 halve omdreininger.



Figur 7 Borutstyr for dreiesondering

Rotasjonsstopp

Hvis synkningshastigheten under dreieing skulle bli meget stor, bør en derfor straks slutte å dreie boret, og avlaste til stillstand oppnås. Deretter gjenopptas boringen med vanlig prosedyre.

Stoppkriterier

Ved gradvis økende dreiemotstand avsluttes sonderingen etter minst 2 serier med 5 cm synkning på 25 halve omdreininger.

Slag eller trykk Når nedsynkningen stopper, kan man slå på boret med slegge (5 kg) for å undersøke om boret lar seg drive videre ned.

Hvis ikke annet er bestemt, anbefales følgende stoppkriterier: Ved plutselig økende sondermotstand avsluttes sonderingen hvis synkningen er mindre enn 0,5 cm / 5 sleggeslag på 2 etter hverandre følgende slagserier.

Før eventuell slagkontroll starter, tas maskinen av og en skrur på et slagstykke.

Unngå stangbøyning

Opptrekking

Ved bruk av motorsond kan denne benyttes til opp trekking av borstengene. Maskinen settes på bakken og vattres opp for å hindre at borstengene bøyes.

Boring i vann

Se boring fra flåte (Kap. 9)

Kontroll under boring

- Kontroller hele tiden ved trykk og dreining at anvendt kraft ligger mellom 0,85 og 1,15 kN (85 – 115 kg)
- Kontroller at antall anvendte borstenger stemmer over ens med sonderingsdybden som noteres i borkortet

6.3.4 Resultater

Følgende registreres og påføres borkort (se Figur 8):

- terrenghøyde (kote)
- vanddybde
- forboring (dimensjon og dybde)
- belastninger og tilhørende boreddybder
- synkning pr. 25 halve omdreininger (ved 1 kN belastning)
- slagredskap
- hørselsinntrykk, gnissing o.l.
- avbrudd i neddrivingen
- avslutningsårsak
- boret dybde

STATENS VEGVESEN			DREIESONDERING				
Blankett nr. 450							
Sted <i>Borrevika</i>		Dato <i>10/3-96</i>					
Oppdragsnr. <i>B914</i>		Sign. <i>AKV</i>					
Hull <i>13</i>		Terrengkote <i>32,7</i>					
Dybde i meter	Last i kg.	Ant. halve omdr.	Anm.	Dybde i meter	Last i kg.	Ant. halve omdr.	Anm.
0			<i>Forboret med skovler gjennom lørrskorpe</i>	15			<i>44 slag</i>
1				16	<i>x</i>		
2	<i>100</i>		<i>Stein</i>	17			<i>Stopp mot ant. fjell eller stein 16.95 m under terreng</i>
3	<i>75</i>			18			
4	<i>100</i>			19			
5	<i>x</i>			20			
6	<i>100</i>			21			
7				22			

Figur 8 Eksempel på påføring av borkort

6.4 Dreietrykksondering

6.4.1 Hensikt

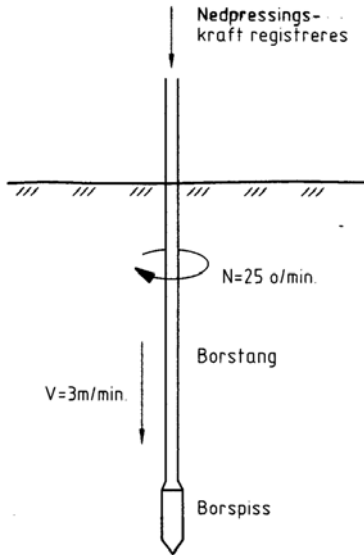
Dreietrykksondering er en normert sonderingsmetode som går ut på å trykke borstenger ned i bakken med konstant hastighet og med konstant omdreiningshastighet. Sonderingsmotstanden registreres som det trykk mot boret som skal til for å oppnå den normerte nedpressingshastigheten

Nedpressingshastighet: 3 ± 0.5 m pr. min.

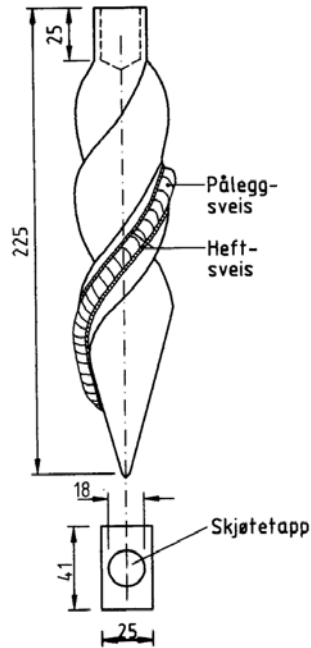
Dreiehastighet: 25 ± 5 omdr. pr. min.

Dreietrykksonderinger brukes til sondering i finkornede jordarter, fra leire til grus. Metoden har forholdsvis god evne til å trenge ned i og gjennomføre faste jordarter, men vil stoppe mot stein og blokk. Dreietrykksondering gir ikke pålitelig påvisning av berg. Resultatene fra dreietrykksondering gir grunnlag for å tolke jordart og relativ lagringshastighet i grunnen.

Prinsipp for dreietrykksondering er vist i Figur 9.



Figur 9 Prinsipp for dreietrykksondering



Figur 10 Borspiss

6.4.2 Utstyr

Til dreietrykksondering behøves en hydraulisk drevet borerigg med dreiemoment lik 0,7 - 1,0 kNm og nedtrykkingskraft minst 30 kN (3000 kp). Boreriggen må vanligvis forankres for å kunne registrere inntil 30 kN nedpressingskraft. Dersom det er bløt grunn og nedpressingskraften ikke overstiger vekten av traktoren, kan forankring sløyfes.

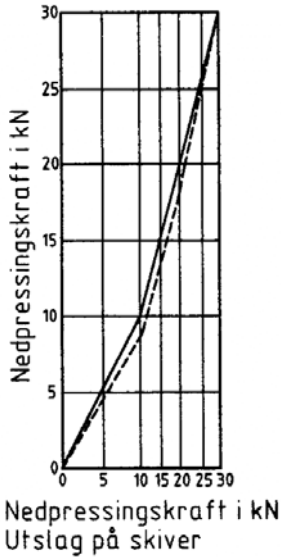
- Det anvendes borstenger som er 36 mm i diameter og har glatte skjøter. Lengde av hver borstang kan variere, 1,0, 2,0 eller 3,0 m.
- Det skal brukes borspiss som vist på Figur 10.

- Sonderingsmotstanden registreres automatisk ved hydraulisk trykkmåler, eller ved elektronisk registreringsenhet med trykk giver.

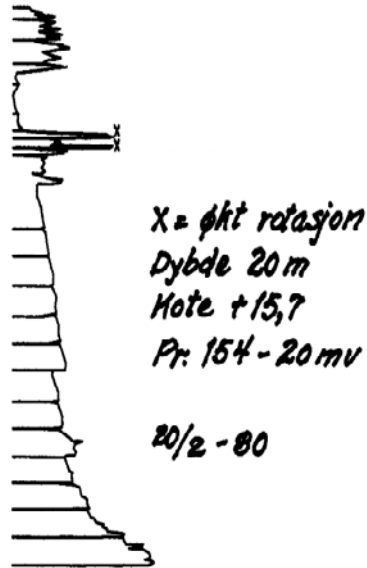
Nedpressingskraften registreres med en elektronisk registreringsenhet og kan skrives ut på registreringspapir. Resultatene fremkommer som en kontinuerlig kurve med:

Dybdemålestokk:	1:200
Kraftmålestokk:	0 - 10 kN = 25 mm
	10 - 30 kN = 25 mm

Kalibreringskurve for kraftmåleren er vist på Figur 11. Kalibrering av trykkmåler og kontroll av registreringsutstyr bør utføres årlig eller når det er mistanke om at registreringen er feil. Eksempel på registreringskurve er vist på Figur 12.



Figur 11 Eksempel på kalibreringskurve for kraftmåleren



Figur 12 Eksempel på registreringskurve for kraftmåleren

6.4.3 Fremgangsmåte

Kontroll før boring

- Kontroller at kraftgiverne fungerer som de skal og om kalibreringsdatoene er gyldig.
- Kontroller med tolk at spissen ikke er nedslitt. Bytt ut ved behov.
- Kontroller at skjøtestengene er rette.

Montering

Start

- Boreriggen kjøres inn på borpunktet. Bortårnet rettes opp i loddrett stilling som kontrolleres med vater.
- Forankringsskruer installeres ved behov
- Borstenger med sonderingsspiss monteres i loddrett stilling.
- Når borspissen står i terrengnivå, markeres boringens start på registreringsenheten automatisk.

Rotasjon og belastning

Boring

God styring med bunnklemme er viktig ved ansett for å hindre "juletrerasong" på registreringen (bend i stenger). Boringen utføres med normerte hastigheter idet en starter dreieingen umiddelbart før nedtrykk-ingen starter. Dette gjelder for hvert nytt tak med borhodet. Boringen fortsetter kontinuerlig og uten avbrudd til borspissen stopper mot berg, blokk eller fast grunn, eller på grunn av at sonderingsmotstanden blir for stor. For om mulig å komme gjennom faste lag kan sonderingen da føres videre ved å øke dreiehastigheten og/eller pumpe, dvs. at en fører borstangen opp og ned, samtidig med at boret dreies.

Stopp

Avslutning

Boringen avsluttes når boreriggen løftes med økt rotasjon og maksimal nedpressingskraft på minimum 30 kN eller når avtalt bordybde er nådd.

Dybdekontroll **Opptrekking** Ved opptrekking av boret settes det på gummi-mansjett ved nedre klemmefeste for å rense stengene. Antall stenger som trekkes opp telles og kontrolleres mot registrert bordybde.

Kontroll under boring

- Kontroller at normert nedpressingshastighet på $3 \pm 0,5$ m pr. min. opprettholdes med en rotasjonshastighet på 25 ± 5 omdr. pr. min. under normal boring.
- Husk å angi koder på registreringsenheten ved endring av borprosedyre ved faste lag.
- Kontroller at antall anvendte borstenger stemmer over ens med sonderingsdybden.

6.4.4 Resultater

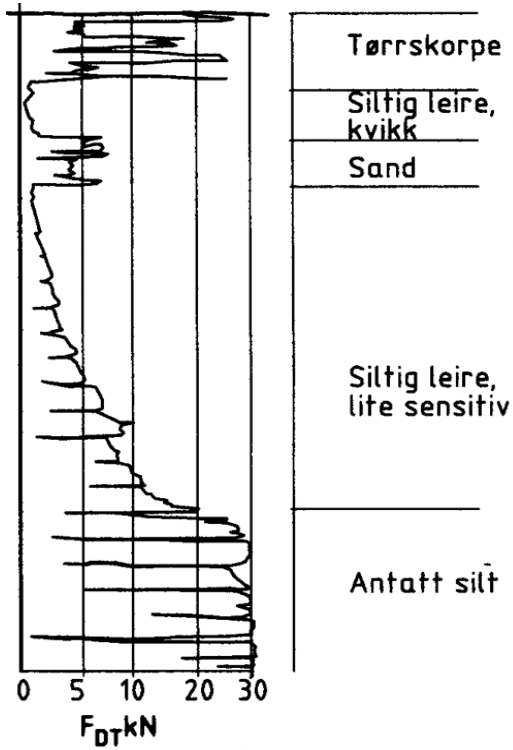
På registreringsenheten skal det foruten oppdragsnummer og navn legges inn informasjon om plassering av borpunkt og nivå for start boring (terrenghøyde) og slutt boring. Boret dybde skal kontrollmåles på stengene og eventuelle justeringer av bordybde registreres. Der det er avvik fra normerte hastigheter, økt dreiehastighet og/eller pumping, skal kode for angjeldende avvik angis på registreringsenheten ved start og slutt på avvik.

I tillegg til informasjonen som lagres i registreringsenheten for det enkelte borpunkt skal det også føres et samleborkort hvor oppdragsnummer, dato, borpunkt og terrenghøyde og bordybde for hvert borpunkt noteres.

Eksempel på registreringskurve påført alle nødvendige opplysninger er vist i Figur 14 og samleskjema for sonderinger i Figur 13.

STATENS VEGVESEN		SAMLESKJEMA FOR			
Blankett nr. 472		SONDERINGER			
Sted <i>EG Nord</i>					
Oppdragsnr. <i>C-756 A</i>		Utstyr <i>Dreie-trykk</i>			
Dato <i>15/8-82</i>		Sign. <i>NN</i>			
Profil nr. Hull nr.	Terrang kote	Boret dybde +evt. i fjell	Bergindikator		Merknad
			Avstand i m	Avlesning i db	
<i>170 6</i>	<i>101.52</i>	<i>29.0</i>			
<i>190 6</i>	<i>103.14</i>	<i>29.5</i>			

Figur 13 Samleskjema for sonderinger, blankett nr. 472

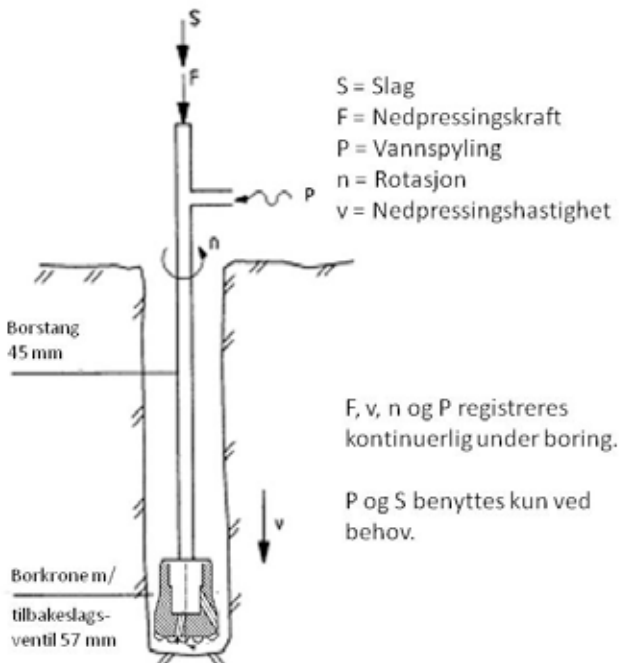


Figur 14 Registreringskurve for dreietrykksondering

6.5 Totalsondering

6.5.1 Hensikt

Metoden brukes til å bestemme lagdeling i løsmasser og dybder til fast grunn og berg og gir muligheter til å bore gjennom stein/blokk. Resultatene kan gi grunnlag for å bedømme jordarter og vurdere relativ fasthet i løsmassene. For sikker bestemmelse av bergnivå skal det bores min. 3 m i berg.



Figur 15 Prinsipp for totalsondering

6.5.2 Utstyr

Borerigg, spesifikasjon og tilbehør

Hydraulisk drevet borerigg for totalsondering skal ha slagborhammer og spylesystem.

Følgende **minimumseffekter** kreves når følgende hydraulikkfunksjoner er i bruk:

- | | |
|-----------------------------|--------------------|
| - matekraft | 30 kN |
| - dreiemoment hammer | 1,0 kNm |
| - rotasjonshastighet hammer | 0 - 100 omdr./min. |
| - slageffekt hammer | 8 kW |
| - slagfrekvens hammer | 1000 slag/min. |
| - spyletrykk (vann) | 30 bar |
| - spylemengde (vann) | 40 l/min. |

Minimumsspesifikasjoner kompressor:

- | | |
|----------------------|-------------------------|
| - spyletrykk (luft) | 7 bar |
| - spylemengde (luft) | 4 m ³ / min. |

Større vannmengde og spyletrykk vil ofte være en fordel i tette morenemasser.

Avvik fra disse spesifikasjoner skal angis.

Vekt for kalibrering av matekraft skal følge riggen. Kalibrering skal utføres regelmessig og minimum 4 ganger i året. Kontroll av kraftmåler utføres en gang i uken eller ved mistanke om feil. Dybdemåler kontrolleres tilsvarende ved "tomboring".





Vann skal brukes til spyling. Vinterstid vil vanntemperatur og slangelengde avgjøre under hvilke temperaturforhold vann kan benyttes. Vanligvis vil det være mulig å benytte vannspyling ved lufttemperaturer ned til -10°C . Husk å kjøre frostveske inn i deler på boreriggen (vannpumpe, slange og hammer). Tilførselsslanger spyles tomme med luft. Luftspyling benyttes unntaksvis hvor det er vanskelig med vanntilførsel (se også HMS Kap. 4), men ikke i sensitive masser som kvikkleire.

Så langt det er praktisk mulig gjelder nedpressingskraft på 30 kN også ved flåteboring.

Data registreres digitalt og skal være synlig for maskinoperatøren.

Boremotoden krever følgende sensorer:

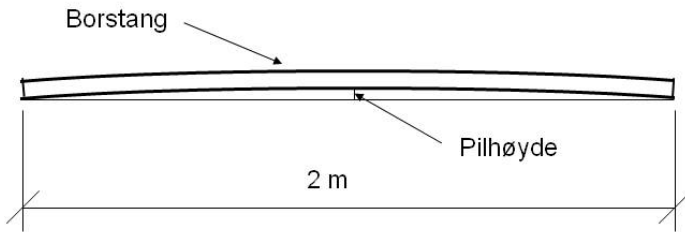
- Matekraft
- Dybde
- Rotasjon
- Spyling av/på
- Spyletrykk

Borstenger og borkrone

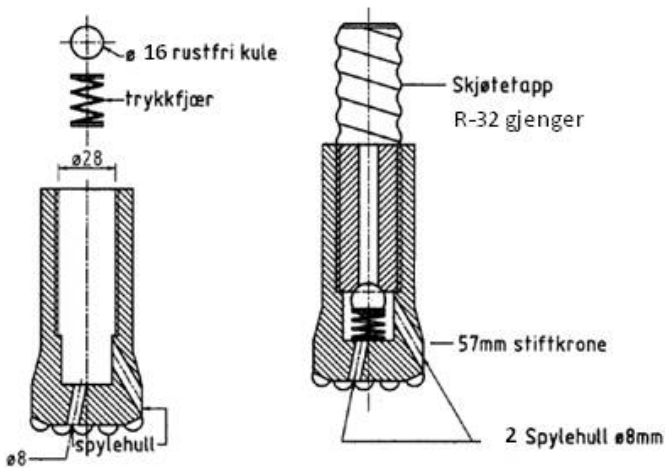
Det skal anvendes borstenger med $\text{Ø } 45$ mm diameter og innvendige R 32 skjøtetepper. Slitasje på skjøtetepper må kontrolleres og skifte foretas ved behov (kantete gjenger).

Skjøteteppen har normalt en dimensjonerende dreiemomentkapasitet på 1,5 kNm.

Borstenger skal være rette og maksimalt ha en pilhøyde på 2 mm over en lengde på 2 m, se Figur 16. (kfr. også krav til retthet på borstenger for CPTU-målinger). Om det er kast i stengene kontrolleres ved å rulle stangen over to andre stenger.



Figur 16 Pilhøyde på borstang



Figur 17 57 mm borkrone med tilbakeslagsventil

Det skal benyttes borkrone som vist i Figur 17. Kronediameteren skal være 57 mm, og det skal brukes stiftkrone med to spylehull.

Det skal benyttes kuleventil med \varnothing 16 mm kule og ventilhullet i borkrona skal være minst \varnothing 20 mm. Stivheten på ventilmfjæra skal være slik at ventilen åpner med trykk over 4 bar. For hver sondering skal maskinoperatøren kontrollere at fjæra er intakt og at ventilen åpner.

6.5.3 Framgangsmåte

Sonderingsmotstanden i løsmasser er den nedpressingskraft (F) som skal til for å oppnå en gitt nedpressingshastighet (v), som skal være:

$$3 + 0,5 \text{ meter pr. min. } (20 \pm 4 \text{ sek pr. m})$$

ved dreiehastighet (n): 25 ± 5 omdr. pr. min.

Når normert nedpressingshastighet ikke kan opprettholdes under gjennom boring av faste lag, benyttes først økt rotasjon. Gir ikke dette borsynk, benyttes spyling i tillegg og hvis dette heller ikke gir borsynk benyttes bergboring. Ved stort dreiemoment og grove masser øker faren for stangbrudd.

Kontroll før boring

- Kontroller at kraftgiverne fungerer som de skal og at kalibreringen er riktig ("tomboring") herunder at normert nedpressingshastighet på $3 \pm 0,5$ m pr. min. opprettholdes med en rotasjonshastighet på 25 ± 5 omdr. pr. min. under normal boring.
- Kontroller at borkronen ikke er nedslitt og at kuleventilen fungerer.
- Kontroller at skjøtestengene er rette.

Oppstart

- Kontroller at boretårnet står i loddrett stilling ved borestart.
- Første borstang skal når den er montert i hammer henge sentrert i styrings-/klemmbakkene i bunnklemmen. Dette er viktig for å oppnå riktig ansett.
- Når borespissen står i terrengnivå (elve-/sjø bunn ved boring under vann), markeres boringens start på registreringsenheten ved å nullstille kraft og dybdemåler.
- NB! Husk å notere borehullets løpenummer i borelogg
- Når første stang er ført ned (ca 1,5 m) åpnes bunnklemma for å kontrollere at borestrengen fortsatt står i lodd (ingen sidevegs bevegelse blir observert). Hvis borestrengen ikke er i lodd flyttes borepunktet litt.

Rotasjon og belastning

Boring

Boringen utføres med normerte hastigheter idet en starter dreiningen umiddelbart før nedtrykkingen starter. Dette gjelder for hvert nytt tak med borhodet. Boringen fortsetter kontinuerlig og uten avbrudd til borspissen stopper mot berg, blokk eller fast grunn, på grunn av at sonderingsmotstanden blir for stor eller til avtalt dybde. Etter andre stangskifte skal det påses at bunnklemma er helt åpen når boringen fortsettes.

Faste lag og/ eller blokk/ berg

Når sonderingsmotstanden blir for stor, skal sonderingen føres videre etter følgende prosedyre hvor tiltakene 1. – 3. settes i verk avhengig av om borsynk oppnås:

1. Økt rotasjonshastighet til over 40 omdr./min.
2. Spyling og økt rotasjon
3. Slagboring med spyling og økt rotasjon.

Normal sonderingsprosedyre (dreietrykkssondering) skal gjenopptas så snart som mulig etter passering av blokk eller faste lag. Bergkontrollboring avsluttes når avtalt dybde i berg er nådd. Normalt bores det 3 meter ned i berg.

Ved slagboring i løsmasser benyttes en mest mulig konstant matekraft, i utgangspunktet 2 - 3 kN. Denne kraften justeres etter behov. Husk forsiktig matehastighet ved gjennomboring av faste masser og ved ansett mot berg.

Avvik fra prosedyrer

Det er anledning til å fravike prosedyren dersom boroperatøren finner dette helt nødvendig av hensyn til utstyret (fare for brekkasje). Når normalprosedyre fravikes i grove løsmasser skal dette markeres med kode (maskinkode – skjer automatisk). Avvik fra normalprosedyren skal i tillegg rapporteres på borlogg/borkort.

Avslutning

Boringen avsluttes når avtalt dybde er nådd eller det er boret minst 3 m ned i berg. Ved avslutning i berg skal kode 94 benyttes.

Luftspyling må ikke benyttes ved boring der en har sensitive leirer (kvikkleire).

For kontroll av boreddybde måles avstand fra tereng til adapteret (borhammer).

Opptrekking

Ved opptrekking av boret settes det på gummiman-sjett ved nedre klemmefeste for å rense stengene. Antall stenger som trekkes opp telles og kontrolleres mot registrert boreddybde.

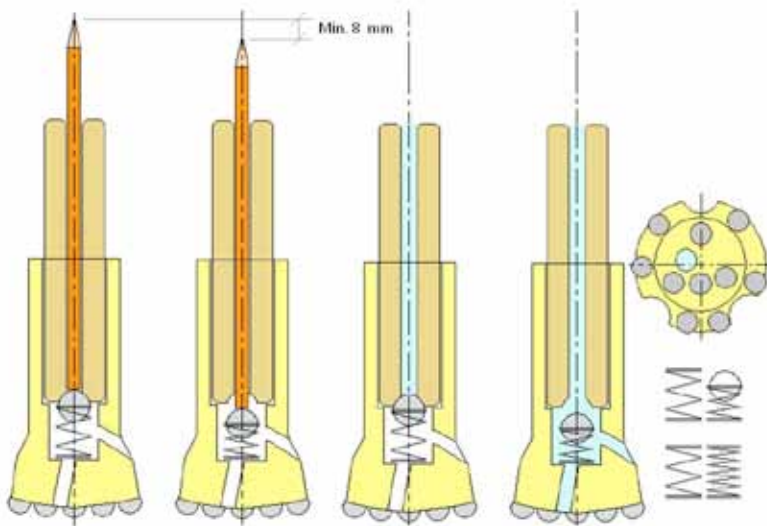
Kontroll under boring

- Husk å angi koder ved endring av boreprosedyre som ved boring gjennom faste lag, blokk og berg og ved stopp.
- Kontroller at antall anvendte borstenger stemmer overens med sonderingsdybden.

Praktiske råd

- For lettere kontroll med boreddybder husk alltid å ha et fast antall borestenger i stanglaget.
- Ved spesielt bløte masser i topplaget er det viktig å sørge for trykkfordelende underlag under riggens skjær eller støtteben for å hindre forskyvninger under boringen.

- I faste morenemasser må det følges spesielt godt med for å unngå tetting av spylekanalene i borkrona.
- For kontroll av fjær i kuleventilen benytt blyanttest (se Figur 18). Blyanten bør kunne trykkes inn 8 mm (1/2 kulediameter) og det bør fortsatt være mulighet for å kunne trykke inn hele kulediameteren (16 mm) før fjæren er helt sammentrykt.
- Husk alltid å ha med tilstrekkelig antall reservefjærer for kuleventilen.



Figur 18 Kontroll av fjær i kuleventil

6.5.4 Resultater

Foruten registrering av boreparametre på registreringsenheten skal det føres borelogg som normalt skal inneholde:

- oppdragsnummer og borhullidentifikasjon (profil og avsett, hullnummer, koordinater)
- dato

- navn på borformann og maskinfører
- borustrustning
- terrenghøyde for boring (elvebunn/sjøbunn ved boring i vann)
- boret dybde i løsmasser og eventuelt i berg (alternativt dybde til antatt berg)
- eventuell bruk av luftspyling
- alle avvik fra ordinære boreoperasjoner
- årsak til avslutning av boringen
- lengre opphold i sonderingen (varighet og årsak)
- alle tekniske problemer under sonderingen
- andre merknader om hendelser under sonderingen

Eksempel på borelogg er vist på samleskjema Figur 13.

6.5.5 Rapportering

Sonderingsresultatene presenteres i borediagram med kontinuerlig kurve for nedpressingskraft der sonderingen er utført med normert nedpressingshastighet. Eventuell bruk av økt rotasjon markeres med kryss. Kurve for nedpressingskraft tegnes opp også der hvor det er brukt økt rotasjon.

Bruk av slag og spyling markeres med skravur i korrekt dybde i de angitte kolonnene. Bruk av luftspyling angis med kommentar på tegningen.

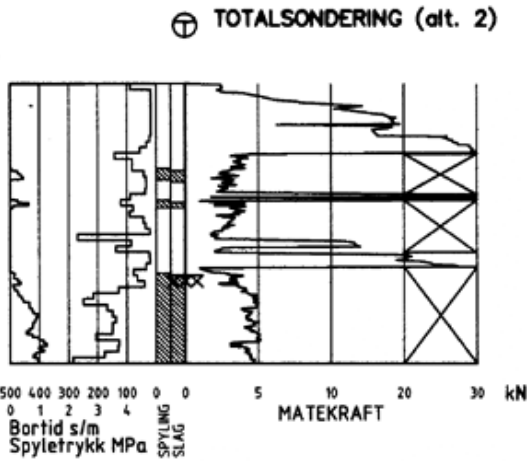
Boretid angis som sek. / m i intervaller på 0,2 m normalt på venstre side av borediagrammet, mens kurven for nedpressingskraft tegnes kontinuerlig på høyre side Figur 19. Spyletrykk tegnes inn i venstre del av diagrammet, med akseretning motsatt av bortid. Skala: 0 - 4 MPa.

Kraftmålestokken har todelt kraftskala:

- 0 - 10 kN = 25 mm
- 10 - 30 kN = 25 mm

Dybdelestokken skal normalt være 1:200.

Resultatpresentasjonen kan også inneholde tolkning med hensyn til beskrivelse av materialene i grunnen.



Figur 19 Borediagram

6.6 Geosondering

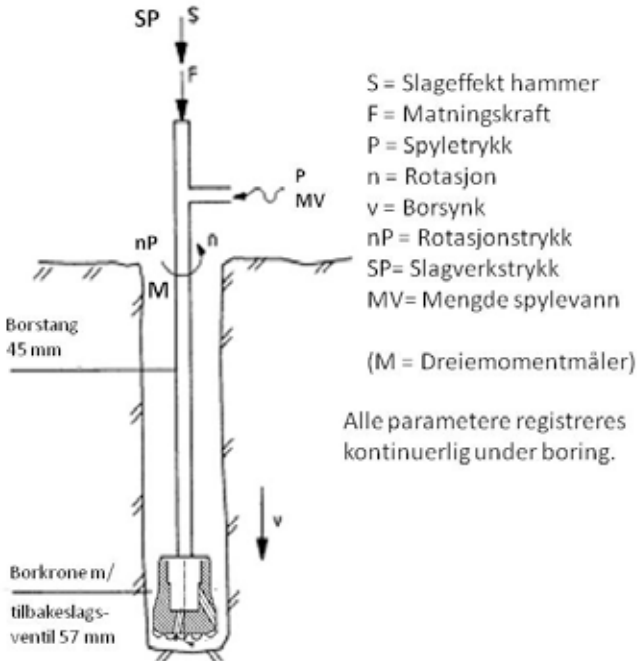
6.6.1 Hensikt

Geosondering er en metode som brukes til å bestemme bergmassens lagdeling, permabilitet og fasthet. Resultatene fra boringen vil kunne gi grunnlag for å bedømme bergets anvendelighet som byggemateriale, og informasjon som kan være egnet til å bedømme behov for sikrings-tiltak i bergskjæringer, samt til kartlegging av bergkvaliteten i forskjæringer og overdekningen i tunnelers inngangsparti.

Utstyret er egnet til å bore effektivt i berg ned til ca. 40 m fra terrengoverflate.

Følgende parametere registreres:

- v = Borsynk (m/sek)
- n = Rotasjonshastighet (omdr./min)
- F = Matningskraft (kN)
- S = Slageffekt hammer (kW)
- P = Spyletrykk (Pa)
- nP = Rotasjonstrykk (kPa)
- SP = Slagverkstrykk (Pa)
- MV = Mengde spylevann (l/min)
- M = dreiemomentmåler (kNm) (kan monteres som ekstrautstyr)



Figur 20 Prinsipp for geosondering

6.6.2 Utstyr

Borerigg, spesifikasjon og tilbehør

Hydraulisk drevet borerigg for geosondering skal ha kraftig slagborhammer med hurtig slagfrekvens og rotasjon.

Følgende **minimumseffekter** kreves når følgende hydraulikkfunksjoner er i bruk:

- matekraft	30 kN
- dreiemoment hammer	2,5 kNm
- rotasjonshastighet hammer	0 - 250 omdr./min.
- slageffekt hammer	8 kW
- slagfrekvens hammer	3000 - 3500 slag/min.
- spyletrykk (vann)	5000 kPa (50 bar)
- spylemengde (vann)	50 l/min.

Merk: Kun vann kan benyttes som spylemedium for kartlegging av bergets kvaliteter.



Eventuelle avvik fra de normale spesifikasjonene skal angis.

Data registreres digitalt og skal være synlig for maskinoperatøren.

* Dreiemomentmåler er ikke nødvendig for metoden men gir et bidrag som gjør tolkningen lettere.

Borstenger og borkrone

Det skal anvendes borstenger med Ø 45 mm diameter og innvendige R 32 skjøtetapper. Slitasje på skjøtetapper må kontrolleres og skifte foretas ved behov (kantete gjenger).

Skjøtetappen har normalt en dimensjonerende dreiemomentkapasitet på 1,5 kNm.

Borstenger skal være rette og maksimalt ha en pilhøyde på 2 mm over en lengde på 2 m. Om det er kast i stengene kan dette kontrolleres ved å rulle en stang over to andre stenger.



Det skal benyttes samme borkrone som til totalsondering - vist i Figur 17.



6.6.3 Framgangsmåte

Sonderingsmotstanden i bergmassene er den nedpressingskraft (F) som skal til for å oppnå en optimal nedpressingshastighet (v). Nedpressingskraften vil være avhengig av bergets struktur og fasthet. Rotasjonshastigheten skal være optimal i forhold til bergkvaliteten og være med på å gi optimal synkhastighet. Avhengig av registret rotasjonshastighet og borsynk vil bergartens fasthetsparameter og antall sprekker (RQD) kunne beregnes samt bergartens permeabilit.

Kontroll før boring

- at sensorene som gir informasjon om boreforløpet fungerer som de skal.
- at borkronen ikke er nedslitt, ventilfjæren hel og at kuleventilen fungerer.
- at skjøtestengene er rette.

Oppstilling

Oppstart

- Kontroller at boretårnet står i loddrett stilling ved borestart.

- Første borstang skal når den er montert i hammer henge sentrert i styrings-/klemmbakkene i bunnklemmen. Dette er viktig for å oppnå riktig ansett.
- Når borespissen står i terrengnivå (elve-/sjø bunn ved boring under vann), markeres boringens start på registreringsenheten ved å nullstille kraft og dybdemåler.
- NB! Husk å notere borehullets løpenummer i borelogg
- Når første stang er ført ned (ca 1,5 m) åpnes bunnklemma for å kontrollere at borestrengen fortsatt står i lodd (ingen sidevegs bevegelse blir observert). Hvis borestrengen ikke er i lodd flyttes borepunktet litt.

Rotasjon og belastning

Boring

Boringen utføres med den rotasjonshastighet og matekraft som gir optimal synkehastighet. Boringen fortsetter kontinuerlig og uten avbrudd til avtalt boreddybde er nådd.

Avvik fra prosedyrer

Det er anledning til å fravike prosedyren dersom boreoperatøren finner dette nødvendig av hensyn til utstyret (fare for brekkasje). Avvik fra normalprosedyren skal rapporteres på borelogg/borekort.

Avslutning

Boringen avsluttes stoppkode 94.

For kontroll av boreddybde måles avstand fra terreng til topp borestreng (adapter på borehammer).

Opptrekking

Ved opptrekking av boret settes det på gummimansjett ved nedre klemmefeste for å rense stengene. Antall stenger som trekkes opp telles og kontrolleres mot registrert boreddybde.

Kontroll under boring

Kontroller at antall anvendte borstenger stemmer over ens med sonderingsdybden.

Praktiske råd

- For lettere å ha kontroll med boret dybde, husk alltid å ha et fast antall borestenger i stanglageret.
- I faste morenemasser må det følges spesielt godt med for å unngå tetting av spylekanalene i borkrona.
- For kontroll av fjær i kuleventilen benytt blyanttest (se Figur 18). Blyanten bør kunne trykkes inn 8 mm (1/2 kulediameter) og det bør fortsatt være mulighet for å kunne trykke inn hele kulediameteren (16 mm) før fjæren er helt sammentrykt.
- Husk alltid å ha med tilstrekkelig antall reservefjærer for kuleventilen.

6.6.4 Resultater

Foruten registrering av boreparametre på registreringsenheten skal det føres borelogg som normalt skal inneholde:

- oppdragsnummer og borhullidentifikasjon (profil og avsett, hull nummer, koordinater)

- dato
- navn på borformann og maskinfører
- borutrustning
- terrenghøyde for boring (elvebunn/sjøbunn ved boring i vann)
- boret dybde i løsmasser og eventuelt i berg (alternativt dybde til antatt berg)
- alle avvik fra ordinære boreoperasjoner
- årsak til avslutning av boringen
- lengre opphold i boringen (varighet og årsak)
- alle tekniske problemer under sonderingen
- andre merknader om hendelser under sonderingen

Eksempel på borelogg er vist på samleskjema Figur 13.

6.6.5 Rapportering

Registrerte data formidles i digital form til saksbehandler som sørger for opptegning av resultatene. Før borpunktet forlates må imidlertid boroperatøren ha forsikret seg om at de registrerte dataene ser riktige ut på borriggens dataskjerm.

6.7 Bergkontrollboring

6.7.1. Hensikt

Bergkontrollboring er en bormetode som i geoteknisk sammenheng bare skal kartlegge bergoverflaten. Resultatene benyttes til masseberegning i vegplanleggingen og til bestemmelse av pele- og spuntlengder. Etter å ha boret gjennom jordlagene skal det, om ikke annet er avtalt, bores min. 3 m i berg.

6.7.2 Utstyr

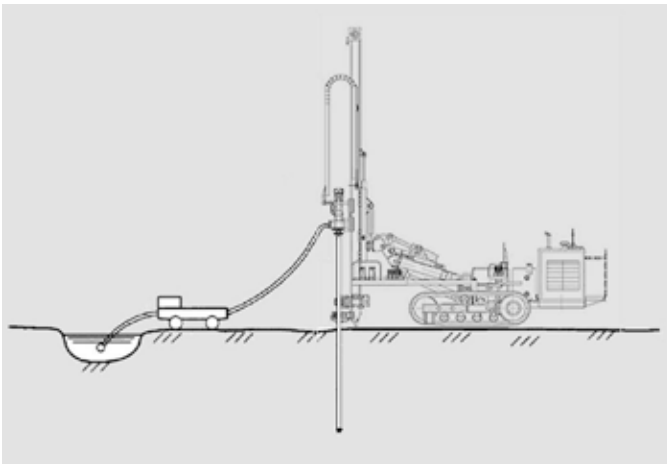
Det benyttes som oftest hydraulisk drevet bergborrigg eller grunnboringsrigg med kompressor, eventuelt med høytrykk vannpumpe, se Figur 21.

Som alternativ til bergkontrollboring, kan boringen utføres som totalsondering.

Under særlig vanskelige forhold kan bruk av skummidler for å stabilisere borhullet benyttes.

Borstenger og borkrone

Vanligvis anvendes borstenger med 45 mm diameter og innvendige R 32 skjøtetapper. Det brukes skjær- eller stiftborkrone, med diameter 57 mm. Andre dimensjoner kan brukes. Det anbefales å bruke borkroner med kuleventil.



Figur 21 Prinsippkisse for bergkontrollboring med vannspyling

6.7.3 Framgangsmåte



Slag, rotasjon og spyling kobles til. Ved boring gjennom løsmassene mates det forsiktig slik at ikke borstengene tettes igjen. Det er viktig å kontrollere at spylingen til enhver tid fungerer. Ved behov kan pum-ping (føre borstrengen opp og ned i samme nivå) benyttes.



Luftspyling må ikke benyttes ved boring gjennom sensitive leirer (kvikkleire).

6.7.4 Resultater

Dybder registreres ved å måle på stengene når berg treffes. Gjennom-boring av blokk og stor stein føres på borkort. Terreng høyde nivelleres og kote bergoverflate regnes ut.

Over berg er det ofte faste morene eller lignende. Det er viktig at tykkelsen av slike faste lag observeres og noteres.

Ved boring i berg registreres borsynk som antall sekunder pr. m boring. Borsynk i berg kan gi holdepunkter for å bedømme bergkvalitet og f.eks. tykkelse av forvitringssone, sprekker o.l. Ved gjennom-boring av slepper bores ytterligere min. 3 m i berg, om ikke annet er avtalt.

Borresultatene noteres på blankett nr. 492 bergkontrollboring (Figur 23) og på samleskjema blankett nr. 472 (Figur 22).

Det noteres:

- hull nr.
- terrengkote
- blokk- og steinstørrelse (lag)
- slepper
- boret dybde i løsmasser og i berg

I merknadsrubrikken noteres: Antall sek. pr. m synking i berg, opplysninger om gjennomborete masser og tykkelse av faste lag over berg.

STATENS VEKSTESSEN		SAMLESKJEMA FOR		
Blankett nr. 472		SONDERBORINGER		
Sted <i>Rv. 109 Bru over Grølumvn</i>				
Oppdragsnr. <i>B 242 A</i>		Utstyr <i>URD 475</i>		
Dato <i>28/11 -80</i>		Sjkt. <i>JB</i>		
Profil nr. Hull nr.	Terreng- kote	Boret dybde + evt berg	Kote berg	Merkead
<i>688 d</i>	<i>5,6</i>	<i>8,65 + 3,0</i>	<i>- 6,05</i>	<i>0,3</i>
<i>687 d</i>	<i>5,7</i>	<i>7,15 + 3,2</i>	<i>- 4,65</i>	<i>0,3</i>

Figur 22 Borkort, blankett nr. 472

STATENS VERNESEN				BERGKONTROLLBORING					
Blankett nr. 492									
Sted <i>Rv 109 Bru over Grålumva</i>		Oppdragsnr. <i>0242A</i>		Vannstand <i>kote 4.8</i>					
Hull nr. <i>6087,5 2</i>		Kronediam. <i>64 mm</i>		Terrangkote <i>5,6</i>					
Bormaskin <i>URD 475</i>		Kemp.arb.trykk <i>700 kN/m²</i>		Fjellkote <i>-3,05</i>					
Vanntrykk <i>50 bar</i>		Dato <i>28/11-80</i>		Sign. <i>TB</i>					
Dybde i meter	Metr. trykk i kp	Netto boretid i min	Sign.	Anm.	Dybde i meter	Metr. trykk i kp	Netto boretid i min	Sign.	Anm.
0					14				
1					15				
2					16				
3					17				
4					18				
5					19				
6					20				
7					21				
8				<i>Blokk</i>	22				
9	<i>X X X X</i>	<i>4.15</i>		<i>Berg</i>	23				
10		<i>4.30</i>			24				
11		<i>4.15</i>		<i>Sleppe</i>	25				

Figur 23 Borkort, blankett nr. 492

7 Prøvetaking

7.1 Hensikt

For å bestemme sammensetning og styrke- og setningsegenskaper av løsmasser er det nødvendig å hente opp prøver av jordlagene for å klassifisere og undersøke prøvene ved laboratorieanalyser. Avhengig av formål benyttes ulike prøvetakingsmetoder. Kvalitetsmessig deles metodene inn i følgende kategorigrupper i samsvar med NS-EN 1997-2:2007+NA:2008 Eurokode 7: Geoteknisk prosjektering, Del 2: Regler basert på grunnundersøkelser og laboratorieprøver:

Kategori A

Uforstyrret, uendret lagrekke og intakte mekaniske egenskaper.

Kategori B

Forstyrret, uendret lagrekke, men endrede mekaniske egenskaper.

Kategori C

Omrørt, endret lagrekke og endrede mekaniske egenskaper.

Hvilken prøvetakingsmetode som skal anvendes bestemmes ut fra formålet med undersøkelsen og jordartene og grunnvannsforholdene på stedet. Er det tilstrekkelig kun å identifisere og klassifisere jordartene, kan omrørt eller forstyrret prøvetaking anvendes. For bestemmelse av fasthets- og deformasjonsegenskaper må uforstyrret prøvetaking anvendes. I friksjonsjordarter er det ikke mulig å ta opp uforstyrrede prøver.

Til de ulike prøvetakingsmetodene anvendes forskjellig utstyr. For opptak av uforstyrrede prøver benyttes i hovedsak stempelprøvetakere. Det kan også anvendes stempelprøvetaker for opptak av forstyrrede prøver i friksjonsmasser. For opptak av omrørte prøver kan ramprøvetakere, skovlbor, naverbor og/eller graving benyttes. I torvmasser anvendes kannebor. Prøvetakingsmetodene er beskrevet i det etterfølgende. Se oversikt Figur 24.

For spesielle formål er det utviklet en blokkprøvetaker for opptak av større prøvemengder (Ø 250 mm, h = 350 mm, vekt 35 kg) bl.a. i sensitive leirmasser. Detaljer ved dette spesialutstyret omtales ikke nærmere i denne håndboken.

Prøve/metode	Jordart	Normal (mulig) dybde i m	Prøvetakings kategori
<i>Poseprøver</i> Graving Skovlboring for hånd Kanneboring for hånd Naverboring	Leire, silt, sand, grus, morene	6 (8)	C
	Leire, (silt, sand over grunnvannstand)	5 (8)	C
	Organiske jordarter, bløt leire	5 (10)	C
<i>Ramp prøvetaking</i> Ø 30 mm/ dreieborstenger Ø 30 mm/R-32 geostenger Ø 25 - 97 mm åpne prøvetakere	Leire, silt, sand, fin grus	10 (15)	C
	Leire, silt, sand, fin grus under fyllinger	15 (25)	C
	Leire, silt, fast sand (over grunnvannstand)	15 (25)	C
<i>Sylinderprøver¹</i> Ø 54 mm modifisert (stålsyl.) Ø 54 mm m/stål- eller plastsylinder Ø 54 mm m/stål- eller plastsylinder Ø 54 mm m/stål- eller plastsylinder Ø 54 mm m/stål- eller plastsylinder Ø 75 mm m/stålsylinder Ø 95 mm m/stål- eller messingsyl.	Løs - middels fast lagret silt, sand og grus	15	B
	Leire $I_p > 30\%$	30 (50)	A
	Sensitive, siltige leirer og fin silt	30 (50)	A – B
	Organiske materialer	30	B
	Løst lagret sand og grov silt	20	B
	Sensitive leirer	30	A
	Sensitive leirer	15	A
<i>Blokkprøvetaker</i> Håndskåret Ø 250 mm Sherbrook	Leire	6	A
	Mager sensitive leirer $I_p < 30\%$, og andre leirer	15 (25)	A

¹ Alle disse prøvetakerne kan benyttes der en ønsker permeabilitets-, styrke- og deformasjonsparametere.

Figur 24 Oversikt over egnet prøvetakingsutstyr for ulike prøvetakingskategorier

7.2 Håndtering av prøver

Opptatte prøver skal håndteres med forsiktighet og slik at jordartens egenskaper ikke endres etter prøvetakingen. Prøvene skal derfor klassifiseres visuelt og merkes og deretter pakkes og forsegles på prøvestedet. Borkort skal føres for hvert prøvepunkt med angivelse av prøvepunktets plassering, prøvedybde, dato og navn på den som har utført prøvetakingen. Borkortet skal følge prøvene til laboratoriet.



Oppbevaring

Uttørring av prøver må unngås. Sommerstid bør prøvene oppbevares på et skyggefullt sted og eventuelt pakkes inn i våte/fuktige filler. Alle prøver skal oppbevares kjølig og ikke utsettes for frost.

Forstyrrede og omrørte prøver legges i plastpose som tømmes for luft og forsegles. Denne legges i ny plastpose sammen med etikett som identifiserer prøven. Uforstyrrede prøver forsegles i prøvesylinderen de er tatt opp med og etikett med prøveidentifikasjon legges inne i sylinderen over stempelet. Egnert innpakkingsmåte og forsegling er angitt under beskrivelse av de ulike prøvetakingsmetodene.



Transport

Prøvene skal transporteres til laboratoriet så raskt som mulig idet jordartens egenskaper kan forandres med tiden. Prøvene må også skjermes mot uttørring, høy varme eller frost under transport. Uforstyrrede prøver må heller ikke utsettes for støt eller vibrasjoner. Prøvesylindere med spesielt sensitive og/eller kvikke leirmasser skal transporteres i spesiallagde transportkasser med bil og ikke sendes med offentlig transport.

7.3 Nødvendige prøvemengder

Nødvendig prøvemengde avhenger av hvilken laboratorieundersøkelse som skal utføres på prøven. For nødvendige prøvemengder henvises det til Håndbok 014 Laboratorieundersøkelser. Uforstyrrede prøver tatt med stempelprøvetaker eller blokkprøvetaker vil normalt gi nødvendig prøvemengde til å kunne undersøke materialets styrke og konsistensegenskaper. Ved forstyrret eller omrørt prøvetaking angir nedenstående tabell egnet prøvemengde for de vanligste laboratorieanalysene på slike prøver. Prøvevolumet må være stort nok til uttak av gjennomsnittsprøve i laboratoriet, se Figur 25.

Laboratorieanalyse	Jordart ^{1) 2)}			
	Leire	Silt	Sand	Grus/Morene ³⁾
Vanninnhold Kornfordelingsanalyse	ca 0,5 kg	ca 1 kg	ca 2 kg	ca 10 kg

¹⁾ Se Håndbok 014 Laboratorieundersøkelser, ved innhold av stein (> 63 mm) må prøvestørrelsen økes

²⁾ Ved naverboring bør det benyttes minimum Ø 100 mm naver

³⁾ I grus og morene bør naver med større diameter enn Ø 100 mm benyttes

Figur 25 Nødvendig prøvemengde ved forstyrret eller omrørt røve

7.4 Uforstyrret prøve

For opptak av uforstyrrede prøver benyttes vanligvis NGI 54 mm stempelprøvetaker. Den er best egnet for prøvetaking i leire, silt og sand. Det finnes også stempelprøvetakere med større diameter som vist under.

- 54 mm prøvetaker med plastsylinder
- 54 mm prøvetaker med stålsylinder
- 75 mm prøvetaker med stålsylinder

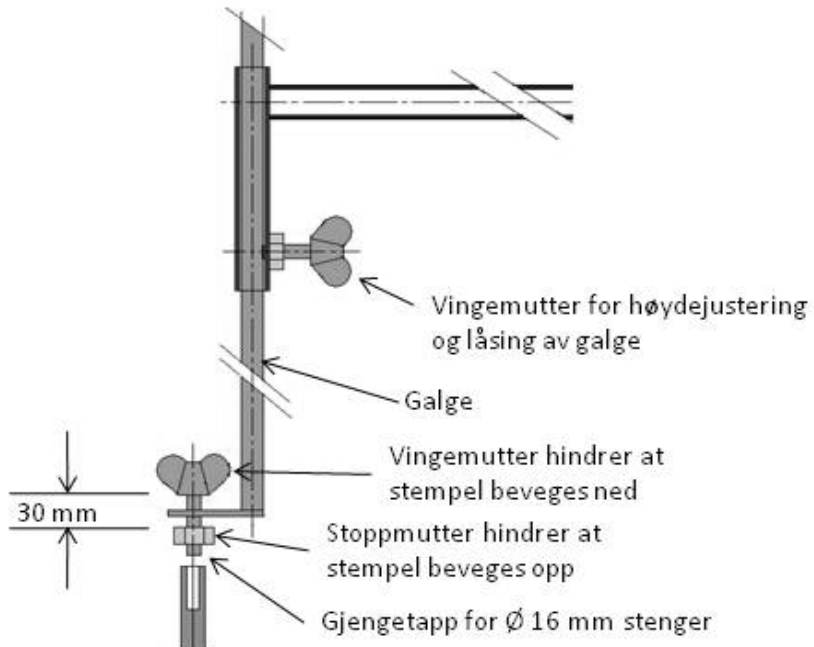
Til vanlig benyttes 54 mm prøvetaker med plastsylinger. I sensitive leirer kan 54 mm prøvetaker med stålsylinder være fordelaktig. Ønskes større prøvevolum kan 75 mm prøvetaker benyttes (det finnes også 72 mm prøvetaker).

7.4.1 Utstyr

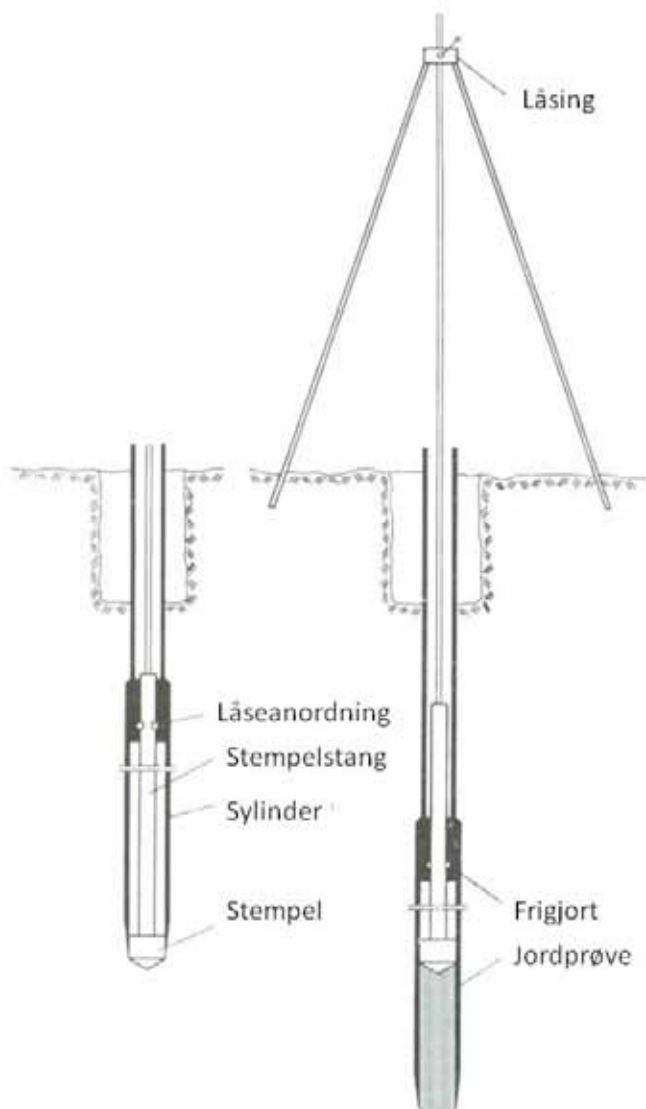
Stempelprøvetakere består i prinsippet av en prøvesylinder festet til et borhode og forlengelsesrør som benyttes til å presse prøvetakeren ned til ønsket nivå. Innvendig har prøvetakeren et stempel festet til en stempelstang med spindel som igjen skrues sammen med stenger som forlenges etter behov. Ved nedføring av prøvetakeren er stempelstangen låst til borhodet og stempelet står i munningen av prøvesylinderen for å hindre jordmasser i å trenge inn i denne. Når ønsket prøvenivå er nådd, frikoples stempelet ved å skru løs spindelen med innerstangen. Denne låses så i fast posisjon i toppen mens prøvesylinderen presses videre ned ved hjelp av forlengelsesrørene. Prøvesylinderen blir da fylt med jordmasser. For å sikre at stemplet forblir i låst posisjon under skjæring av prøven krever dette bruk av fast innerstang som beskrevet over. Prinsippet er vist på skisse Figur 27.



For låsing av stempelet under prøveutskjæringen kan en galge som vist på Figur 26 benyttes.



Figur 26 Galge for fiksering av innerstang ved skjæring av prøve



Figur 27 Prinsipp ved prøvetaking med stempelprøvetaker

7.4.1.1 54 mm prøvetaker med plastsylinder

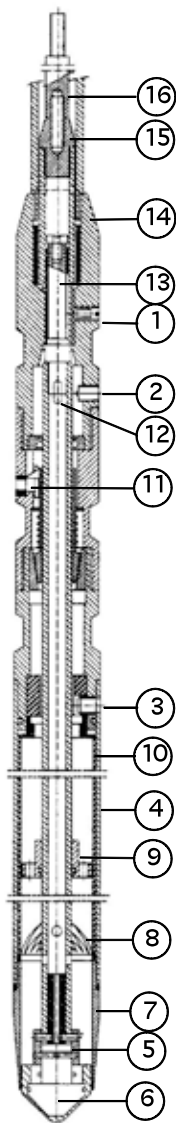
Snitt gjennom prøvetakeren er vist i Figur 28.

Skjæregg (7)

Prøvetakeren kan benytte to typer skjæregger: en tynnvegget slank type med skarp egg og en tykkvegget med butt egg. Den slanke typen er beregnet for uforstyrrede prøver i finkornige masser. Den kraftige eggen kan benyttes i masser der sannsynligheten for å treffe på stein er stor. Prøvefanger, se Figur 28 og Figur 29 (8), skal kun anvendes sammen med grov egg.

Yttersylinder (4)

Yttersylinderen er festet til nedre del av borhodet med tre sylinderskruer. Ved å skru disse inn i borhodet og rotere yttersylinderen 90°, kan hele nedre del av prøvetakeren, adskilles fra borhodet. Dette er muliggjort ved at koblingen mellom stempelrør og stempel er utført som en bajonettkobling. Denne adskillelsen kan utføres uavhengig av stempelets posisjon i prøvesylinderen.



1. Låseskrue med nyloninnlegg for låsing av spindel når stempelrøret skrues tilbake til utgangsposisjon.
2. Låseskrue med tapp for låsing av stempelrøret før eggen monteres.
3. Tre sylinderskruer for feste av dekkysylinder til borhodet.
4. Dekkrør av stål.
5. Bajonettlås for sammen kobling av stempelrør og stempel.
6. Gummibelagt stempel.
7. Egg (to typer: slank/grov).
8. Prøvefanger.
9. Støttering for stempelrør.
10. Innersylinder (prøvesylinder) av glassfiberarmert epoxy.
11. Skruer for aktivering/utløsning av kuleklemme.
12. Entringsspor for låseskrue 2.
13. Låsespindel. Innerstengene låses til prøvetakeren ved å rotere stempelstangen.
14. Overgang til 36 mm forlengelsesrør.
15. Forlengelsesrør (Ø 36 mm).
16. Innerstang.

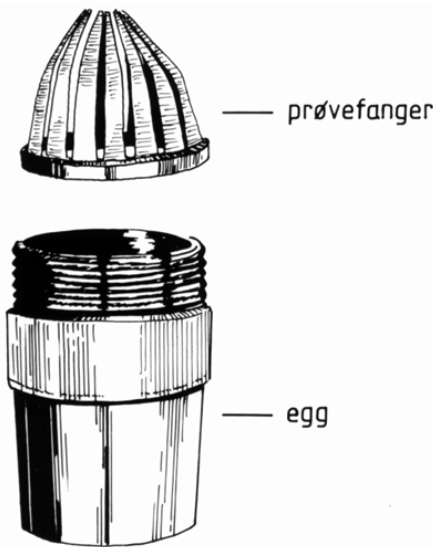
Figur 28 Snitt gjennom NGI 54 mm prøvetaker med plastysylinder

Prøvesylinder (10)

Prøvesylinderen er produsert av glassfiberarmert epoxy. Den skal ha en glatt innvendig overflate og være uskadet. En kvalitetskontroll kan utføres visuelt ved å se etter sprekker og slitt innvendig sylindervegg. Er innerflaten ru og håret og endekanter skadet skal sylinderen kasseres.

Prøvefanger (8)

Prøvefangeren består kun av én del, se Figur 29. Den plasseres inne i ytterrøret og presses inn mot prøve-sylinderen når eggen skrues på plass. Når prøvefanger benyttes, må prøvetakeren ikke roteres. Prøvefangerens blad vil i så fall bli utsatt for vridning og vil kunne rives av. Prøvefanger må ikke benyttes ved opptak av uforstyrret prøve.



Figur 29 Prøvefanger og egg

Stempel (6)

Stempelet er bygd opp av en bronsekjerne eller nylonkjerne med en vulkanisert neoprenkappe (gummi) utenpå. Stempelets topp er tilpasset stempelrørets bajonetthylse. Utvendig er gummikappen utformet med tre tetningsringer for å sikre god tetning mellom stempel og prøvesylinder.

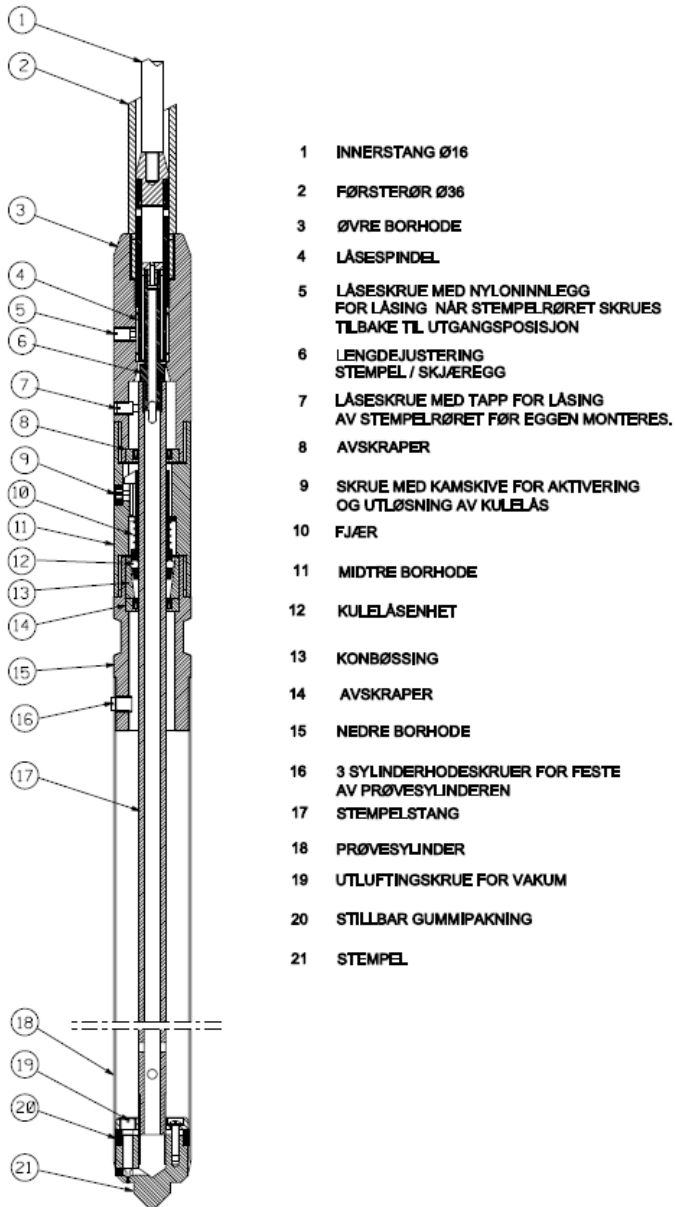
I tillegg fungerer stemplet som forsegling av den øvre enden av prøven. Dette innebærer at både prøvesylinderen og stempel skiftes ut etter hver prøve som hentes opp.

Stempelrør

Utknekkning av stempelrøret kan være et problem ved nedpressing gjennom harde jordlag. Utknekkingslengden på stempelstangen reduseres ved å montere en støttering på stempelstangen. Ringen holdes på plass av en innvendig o-ring og kan forskyves langs stempelstangen med håndkraft (9). Under utskjæring av en prøve vil støttingen forskyves ned mot stempelet.

7.4.1.2 54 mm prøvetaker med stålsylinder

Denne benytter en stålsylinder med egg til å skjære ut prøven. Stålsylinderen er montert direkte på borhodet med tre festeskruer, se Figur 30.



Figur 30 Snitt gjennom NGI 54 mm prøvetaker med stålsylinder

Prøvesylindren skal være av rustfritt stål. Sylindrelengden er 880 mm. Dette gir en prøvelengde på 800 mm.

7.4.1.3 75 mm prøvetaker med stålsylinder

Dette er en tung prøvetaker som er aktuell for opptak av større leirprøver (ca 8 kg). Dette oppnås ved bruk av større prøvediameter som senere trimmes ned i laboratoriet. Det benyttes stålsylinder med egg på tilsvarende måte som for 54 mm stempelprøvetaker med stålsylinder. Forboring og bruk av vann eller boreslam i borehullet er mer aktuelt enn ved bruk av mindre prøvetakere. Prøvetakeren krever mye stell og kontroll.

7.4.2 Fremgangsmåte

Forboring og stabilisering av borhullet

Forut for enhver prøvetaking skal det foretas en sonderboring, f.eks. dreietrykk- eller totalsondering. Prøvetakingen foretas ca 2 m til side for sonderborhullet.

Det må forbores igjennom tørrskorpa og vanligvis brukes naverbor med min. Ø 75 mm. I sand og sandige masser, og ved prøvetaking til store dyp i leire og silt, kan borhullet om nødvendig stabiliseres med vann eller tung væske. I fyllmasser, i vann og hvor toppen av borehullet er ustabil, kan det være nødvendig å sette ned foringsrør.

Klargjøring av prøvetakeren før bruk

- Se etter at alle innvendige deler er rengjort. Fjern eventuell skitt med børste eller pussegarn. Påse særlig at spindelen med tilhørende muttergjenger i borhodet er rengjort så disse deler kan skrues ut og inn uten nevneverdig motstand. Disse gjengene, samt pakningen på stempelet gis et tynt lag olje (ikke fett eller vaselin).
- Påse at alle pakninger er på plass og i god stand. Skadede pakninger skal skiftes ut.
- Kontroller at kulelåsen for stempelstangen fungerer. Slitt bøssing og stempelstang med spor må byttes.

Det er spesielt viktig at ytre o-ring på nedre borhode er fri for skade slik at ikke jordpartikler trenger inn bak pakningen.



Ettersynet foretas for hvert nytt borehull. Lett tilgjengelige deler rengjøres dessuten for hver prøvetaking.

Montering av prøvetaker

Pakninger

- Sett sammen borhodets tre hoveddeler med innlagt kulelås og pakninger. Påse at leppepakningene går hver sin veg for at massene ikke skal trenge inn til kulelåsen.
- Sett sammen stempelet og monter det på stempelstangen.

Prøvetaker hengende i borerigg

Prøvetakeren monteres så hengende i borriggeren.

- Kuleklemmen løses ut (11) og stempelstangen føres ned. Dette må gjøres forsiktig fordi innerstengenes vekt hviler på stempelstangen.
- Innerstengene låses til prøvetakeren ved å rotere stempelstangen til høyre (mot urviseren) til gjengene bunner.
- Festeskruen (1) skrues forsiktig til.
- Stempelstangen roteres nå til venstre (med urviseren) til gjengene bunner.
- Låseskrue (2) skrues inn. Ved å vri stempelrøret en halv omdreining til høyre (mot urviseren) samtidig som skruen skrues inn, vil man lett føle at skruen entrer utsparingen i stempelrøret (12).
- Støttering for stempelstang posisjoneres.

Hindre prøvetap

For å redusere mulig vakuumdannelse under prøvetakeren ved opptrekk kan det i noen tilfeller ved sensitive leirer være en fordel å montere slangeklemmer utenpå dekkørøret/prøvsylinderen ca 110 mm over eggen. I spesielle tilfeller kan det være nødvendig å føre vann ned til undersiden av prøven ved hjelp av tynn slange.

Montering av prøvesylinder (for hver prøve)

7.4.2.1 54 mm prøvetaker med *plastsylinder*

Plastsylinder og løs egg

- Dekkrøret festes til borhodet ved å skru ut de tre festeskruene (3).
- Et stempel presses ned i eggen fra gjenget ende.

Låseskrue

- En prøvesylinder føres inn i dekkørøret, og stemplet festes med bajonettlåsen til stempelstangen Figur 28 (5)).
- Ved å presse eggen opp i gjengepartiet i dekkørøret kan eggen skrues fast. Eggen må skrues godt fast for å sentrere prøvesylinderen.
- Stempelet skal stikke ca 10 mm utenfor eggen for å redusere skader på denne.
- Låseskruene (1 og 2) skrues ut.
- Kuleklemmen aktiviseres.

Prøvetakeren er nå klar til å ta prøve.

Stålsylinder**7.4.2.2 54 mm prøvetaker med stålsylinder****Stanglengde**

- Skru spindelen med påsatt innerstang helt inn i borhodet.
- Skru stempelstangen inn i spindelen.
- Innstill stanglengden ved å holde sylinderen ved siden av prøvetakeren og skru stempelrøret ut eller inn (venstre-gjenger). Kanten av stempelet skal stikke ca. 10 mm utenfor eggen på sylinderen.
- Sylinderen settes på. Det kan være nødvendig å skylle sylinderen innvendig med vann for at den skal gli lettere på. Unngå vridning ved påsettingen. Sylinderen festes med tre skruer som skrues ut ved montering og inn ved demontering.

Prøvetakeren er nå klar til å ta prøve.

Boretårn

Nedføring av prøvetakeren

- Nødvendige innerstenger og ytterør skrur på for å nå ned til ønsket dybde.
- Nedpressingen til ønsket dybde må kun foregå med kraft på ytterørene, ikke på innerstengene. Ved nedpressingskraft større enn 5 - 6 tonn kan sylinder og innerstang deformeres.

Foringsrør

- Benyttes foringsrør føres prøvetakeren ned til underkant av foringsrøret, eller dypere. Dybden til underkant av foringsrøret skal noteres på borkortet.

Låsing av innerstang

Utskjæring av prøve

- Når prøvetakeren er ført ned til ønsket dybde, sikres først innerstengene slik at de kun kan beveges ca. 3 cm oppover. Dette skal gjøres med en galge som festes til boreriggen, se Figur 26. Gjengetappen på galgen skrur ned i innerstangen ved hjelp av vingemutteren og galgens posisjon justeres slik at underkant av vingemutteren hviler mot galgens overkant. Ukontrollert siging av prøvetaker må ikke forekomme.
- Prøvetakeren frigjøres så fra stempelstangen (og innerstengene) ved å rotere innerstengene 7 - 8 hele omdreininger i retning med urviseren. Innerstengene beveger seg da de nevnte 3 cm oppover. Utover dette må det ikke forekomme noen bevegelse av innerstengene.

Frigjøring av stempel

Skjærehastighet

- Prøven skjæres ut med sammenhengende, rolig nedpressing av ytterrørene. Skjærehastigheten skal være 20 - 30 mm / sek., dvs ca 30 sek. for en 800 mm prøve. Skjærelengden skal være lik sylindrelengden, dvs. vanligvis 780 - 800 mm, ytterligere nedpressing skal ikke forekomme. Bruk av slag eller rykkvis utskjæring må ikke forekomme.
- Hvis motstanden er for stor til utskjæring av full prøve, noteres den faktiske nedtrykning.

Kontroll under prøvetaking

- Det er viktig at hele prøven skjæres ut under ett, uten stopp. Stopper utskjæringen underveis, kan en få svake soner i prøven.
- I lagdelte masser bør det etterstrebes å starte prøveskjæringen i de bløte lag og avslutte i de faste. Omvendt, ved å starte utskjæringen i faste lag kan det lett dannes "propp" i sylindren, spesielt i sand og silt, slik at underliggende prøver blir forstyrret. I verste fall oppnås ikke prøve i det hele tatt idet leirmassene presses til side.
- Etter utskjæring kan det i meget sensitive og kvikke masser være nødvendig å la prøvetakeren stå i ro en halv time eller mer før opptrekk.
- I sensitive masser må opptrekk skje meget forsiktig. I første omgang kun 2 - 3 cm for å gi mulighet for utligning av vakuumpressur som oppstår. Etter noen minutter kan videre opptrekk fortsette.

Avvridning av prøve

Opptrekk

Opptrekking

- Fikseringsstativet for innerstenger fjernes.
- Før prøvetakeren trekkes opp, vris den 1 - 2 omdreininger med urviseren deretter løftes prøven 1 – 2 mm for å få atskilt prøven fra den underliggende jordmasse.
- Opptrekk gjøres langsomt og forsiktig. Unngå rykk og slag på rørene, det fører lett til tap av prøver. Dette er spesielt viktig ved prøvetaking i bløte og kvikke leirer.
- I sensitive og kvikke masser bør prøven stå i ro i noen minutter etter avvridning og før videre opptrekk.
- Innerstengene og rørene skrues fra hverandre hver for seg, i korte eller lange lengder.
- Ved kraftig vind bør lengden av sammenhengende borstreng ikke stikke høyere enn toppen av borstødet.
- Prøvetakeren med prøvesylinder tørkes av mens den henger i bortårnet.

Demontering av prøvesylinder

Plastsylinder

7.4.2.3 54 mm prøvetaker med plastsylinder

- Eggen løsnes omtrent én omdreining.
- Dekkrøret presses oppover og de tre festeskruene øverst på dekkørøret skruss inn.
- Dekkrøret roteres 90° til venstre og løftes bort.

- Eggen skrues av og prøvesylindringen tas ut. (Pass på at den enden av prøvesylindringen der stemplet sitter, vender nedover.)
- Eggen renses for prøvematerialet. Dette presses ut og gir muligheter for en visuell inspeksjon av jordarten.

Stålsylinder

7.4.2.4 54 mm prøvetaker med stålsylinder

- Stålsylindringen presses oppover og de tre feste skruene øverst på dekkkrøret skrues inn.
- Stålsylindringen roteres 90° til venstre og løftes bort.
- Sylindringen snus opp ned slik at enden der stempelet sitter vender nedover.

Kontakt med saksbehandler

Ved prøvetap på grunn av sensitive masser eller andre forhold er det viktig at det tas kontakt med geoteknisk saksbehandler for å avklare behov for eventuelle supplerende prøver slik at disse kan tas før prøvestedet forlates.

Forsegling og merking

Forsegling

Enden av prøven trimmes til å flukte med enden av sylindringen. Dette utføres forsiktig med trådsag. En metallskive legges på prøven og en gummikopp tres over prøvesylindringen og skyves inn til kontakt med metallskiven. Gummikoppen festes til sylindringen med slangeklemme.

Ekstra stempel

Hvis prøvesylindren ikke er helt full, benyttes et ekstra stempel uten kjerne som tres forsiktig inn i sylindren til kontakt med enden av prøven. Dette gjøres for å redusere prøveforstyrrelse under lagring og transport.

Merking

Prøvesylindren endevendes så en gang til slik at enden med stempelet vender opp. Utfylt merkelapp med visuell beskrivelse av prøven og angivelse av sted, profil nr. og utmål eller hull nummer, dato og dybde, se Figur 31, legges så over stempelet og en merket gummikopp med identifikasjonsnummer tres over prøvesylindren og festes til sylindren med slangeklemme.

STATENS VEGVESEN	
Veglaboratoriet, Gaustadalleen 25, Blindern, Oslo 3	
Sted: <i>Frogn</i>	Dybde: <i>30-30</i>
.....	Jordart: <i>Leire</i>
Oppdrag nr.: <i>C-101</i>
Hull: <i>Profil 1050E</i>	Dato: <i>12/12-81</i>
Pel:	Sign.: <i>NN</i>

Blankett nr. 458. Merkelapp for sylinderprøver 25.000 10/92 Vilco Trykkeri

Figur 31 Merkelapp for prøver, blankett nr. 458

Klargjøring av prøvetaker etter bruk

- Det er viktig ved avsluttet prøvetaking for dagen at prøvetakeren adskilles og rengjøres. Dette må gjøre for å hindre at prøvetakeren tørker fast og de enkelte delene ikke lar seg adskille.
- Kun i helt spesielle tilfeller kan det aksepteres at prøvetakeren blir stående nede i bakken til neste dag for å fortsette prøvetakingen..

7.4.3 Oppbevaring og transport av prøvesylindre

- Prøvene må oppbevares frostfritt og ikke i sterk varme eller direkte sol.
- Prøvesylindrene pakkes i godt forede, isolerte kasser, og de må ligge fast og stødig. Slag, støt og vibrasjoner må unngås.
- Kassene må merkes omhyggelig med mottakers navn og adresse, dessuten "Forsiktig", "Varmegods", og "Haster".
- Prøver av masser som antas å være sensitive, bør ikke sendes med vanlige transportmidler. Slike prøver skal transporteres i spesialkasser med sylindrene i vertikal posisjon, se Figur 32.



Figur 32 Transportkasse for prøver med sensitive masser




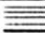
- Oppbevaring av prøvene i felten krever omtanke og forsiktighet. En kvikkleireprøve kan forstyrres (dvs. ødelegges fullstendig) om den utsettes for små vibrasjoner over noe tid.

7.4.4 Registrering

Borkort for prøvetaking

Borkort (Figur 33) fylles ut for hvert borhull. "Sylinder nr." er nummeret på den nummererte gummikoppen som blir festet på toppen av prøvesylindren. I rubrikken "Merknad" noteres antatt jordart og eventuelle spesielle forhold ved prøvetakingen som kan ha betydning

for laboratoriearbeidet. Hver prøvesylinder skal i tillegg inneholde merkelappen i Figur 31 med de samme opplysningene. Merkelappen plasseres i toppen av prøvesylinderen mellom forseglingsproppen og den nummererte gummikoppen.

STATENS VEGVESEN		PRØVETAKING	
Blankett nr. 439			
Sted	<i>Frogn</i>	Prøvetaker	<i>30 mm</i>
Oppdragsnr.	<i>C-101</i>	Grunnvannst.	
Hull	<i>Profil 1050 L</i>	Terrengkote	<i>18.2</i>
Dato	<i>12/12-81</i>	Sign.	<i>NV</i>
Dybde i meter	Prøve dybde	Sylinder nr.	Merknad
1			
1	<i>1.0-1.8</i>	<i>150</i>	<i>Tørrskorpeleire</i>
2			
2	<i>2.0-2.8</i>	<i>196</i>	<i>Leire med noe silt</i>
3			
3	<i>3.0-3.8</i>	<i>405</i>	<i>Leire</i>
4			

Figur 33 Borkort for prøvetaking, blankett nr. 439

7.5 Forstyrret prøve

For opptak av representative, forstyrrede prøver kan det benyttes ramprøvetaker, Odex-prøvetaker eller SPT-prøvetaker. Felles for disse prøvetakerne er at prøvene rammes inn i en prøvesylinder. På denne måten beholdes lagrekken i prøvematerialet, men de mekaniske egenskapene endres.

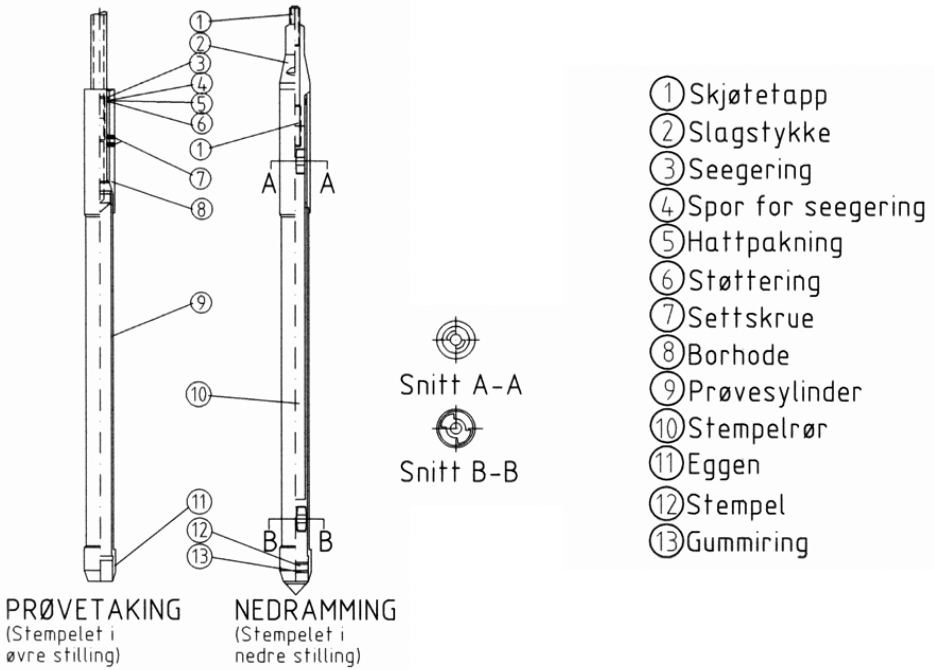
7.5.1. Ramprøvetaker

Prøvetakeren er en stempelprøvetaker som rammes ned i grunnen, og der prøven rammes inn i sylindere. Nedtrengningsevnen er avhengig av jordartene, deres fasthet og anvendt rammeutstyr. Ramprøvetakeren er egnet i materialer med fraksjoner fra leire til finere grusmasser. Det er tatt prøver ned til 25 m dyp i løst lagret sand og silt, men 10 m må anses som en normal praktisk oppnåelig prøvetakingsdybde med dette utstyret.

7.5.1.1 Utstyr

Det er to utgaver av prøvetakeren som i prinsippet er like:

- 30 mm prøvetaker beregnet for lettere rammeutstyr (Pionjär, Cobra, Wacker). Figur 34 viser sammensetningen og utrustning i posisjon for nedramming og prøvetaking. Prøvetakeren forlenges med Ø 25 mm borstenger.
- 30 mm ramprøvetaker beregnet for prøvetaking med hydraulisk drevet borrhogg og kraftigere ramming. Dette er en forsterket utgave som i prinsippet er lik den lettere utgaven med hensyn til oppbygging og bruk. Prøvetakeren forlenges med Ø 45 mm borstenger (geostenger).



Figur 34 Rampøvetaker for lett rammeutstyr



Figur 35 Ramprøvetaker for borrhigg

7.5.1.2 Framgangsmåte

Figur 34 og Figur 35 viser prøvetakerens oppbygging og utrustning. Før nedramming av prøvetakeren starter, må følgende kontrolleres:

Kontroll av prøvetakeren før bruk

- at stempelpakningen er i orden. Dette kontrolleres ved at prøvetakeren henger på stempelpakningen når den holdes i slagstykket med spissen ned. Det forutsettes at det ikke er fett eller olje på pakningen
- at stempelet går lett i lås. Trekk stempelet opp i borhodet og vri 80° med solen
- at alle gjengeforbindelser, stempel - stempelstang - slagstykke, er fast sammenskrudd
- at borstenger er skrudd fast sammen slik at de bryster

Rammehastighet

Nedramming

Stempelet står nå i nedre posisjon og stenger åpningen til prøve-sylinderen. Ved nedramming av prøvetakeren er det nødvendig å variere hastigheten på slagene inntil man finner ut når prøvetakeren går lettest ned (dette varierer med forskjellige masser).

Rotasjon

Under nedramming må borstrengen roteres med solen for at borstengene ikke skal løsne i skjøtene. Slagenergien overføres gjennom slagstykket (2) til såvel prøvesylinderen (9), eggen (11), stempelrøret (10) og stempelet (12). En pakning, gummiring (13), hindrer vann og jord å trenge inn i cylinderen under nedrammingen.

Frigjøring av stempel

Overramming

Dreing under ramming

Låsing av skjøter

Prøvetaking

- Når prøvetakeren står i posisjon for prøvetaking, trekkes skjøtestangen opp til motstand merkes. Skjøtestangen vris så ca. 80 grader med solen slik at brystningene ligger an mot tilsvarende brystninger i borhodet (8). Se snitt A-A og B-B.
- Den åpne sylindrerammes så ned ca 0,5 m, inntil den er fylt med materiale. I leire, bør det ikke rammes lengre enn prøvesylindrens lengde. I silt, sand og finere grusmasser kan det rammes 2 - 3 ganger prøvesylindrens diameter for å få pakket massene så godt sammen i prøvesylindrerren at prøvene henger med opp.

For å være sikker på at stempelet ikke hopper ut av stilling, er det nødvendig å dreie borstrengen rundt med solen (2-3 omdreininger i minuttet), samtidig som prøven rammes inn i sylindrerren.

Kommentar: Gjengene har lett for å løsne under nedrammingen, og dette kan forårsake tap og ødeleggelse av prøvetakeren. For å minske risikoen for dette kan noen forbindelser i prøvetakeren festes (limt) med loctite. Det gjelder forbindelsen mellom: stemplet (12) og skjøtetappen (1), slagstykket (2) og begge skjøtetappene (1), settskruene (7)). Disse delene kan kun demonteres ved at de varmes opp til ca. 200 OC.

Jevnt opptrekk**Tømming av prøvesylinder****Opptrekking**

- Opptrekkingen skjer ved hjelp av boropp-trekker eller ved borrhodet. Opptrekkingen av prøvetakeren må foregå jevnt.
- Når prøvetakeren er tatt opp, skrues prøvesylinderen av borrhodet (pos. 9 skrues fra pos. 8), og prøven kan som regel skyves ut med en passende stukk eller et dertil egnet stempel. Sandprøver må ristes eller bankes ut.

Lagring av prøvetaker etter bruk

- Når prøvetakeren skal lagres, må den gjøres omhyggelig ren og fuktes med olje og antirustmiddel.
- Såfremt gjengene på skjøtetappene og stempelstang er blitt for romme, må disse deler skiftes ut med nye.
- Når deler festet med loctite må skiftes ut, må oppvarmingen for løsgjøringen ikke drives så langt at det oppstår fargetoning eller flammning.
- Når de nye delene monteres, påse at gjengene er frie for fett og ellers rene før de igjen festet med loctite.

7.5.1.3 Resultater

Prøvematerialet fylles over i plastposer som presses tomme for luft og forsegles. Blankett nr. 458 - Merkelapp for prøver (Figur 36), fylles ut med en visuell beskrivelse av massene. Plastposen med prøvematerialet og merkelapp legges inn i en ny plastpose som også presses tom for luft og forsegles. Beskrivelsen av prøven påføres også på prøvekortet. Prøvene vedlagt prøvekort (blankett nr. 439), Figur 37, sendes laboratoriet til undersøkelse. For oppbevaring og transport se Kap. 7.2.

STATENS VEGVESEN	
Veglaboratoriet, Gaustadalleen 25, Blindern, Oslo 3	
Sted: <i>Frogn</i>	Dybde: <i>3,0-3,8</i>
Oppdrag nr.: <i>C-101</i>	Jordart: <i>Leire</i>
Hull: <i>Profil 1050 R</i>	Dato: <i>12/12-81</i>
Pel:	Sign.: <i>NIV</i>

Blankett nr. 458. Merkelapp for sylinderprøver 25.000 10/92 Villco Trykkeri

Figur 36 Merkelapp for prøver, blankett nr. 458

STATENS VEGVESEN		PRØVETAKING	
Blankett nr. 439			
Sted <i>Frogn</i>		Prøvetaker <i>30 mm</i>	
Oppdragsnr. <i>C-101</i>		Grunnvannst.	
Hull <i>Profil 1050 R</i>		Terrengkote <i>18.2</i>	
Dato <i>12/12-81</i>		Sign. <i>NIV</i>	
Dybde i meter	Prøve dybde	Sylinder nr.	Merknad
1	<i>1,0-1,5</i>		<i>Leirig silt</i>
2	<i>2,0-2,5</i>		<i>Sandig silt</i>
3	<i>3,0-3,5</i>		<i>Siltig sand</i>
4			

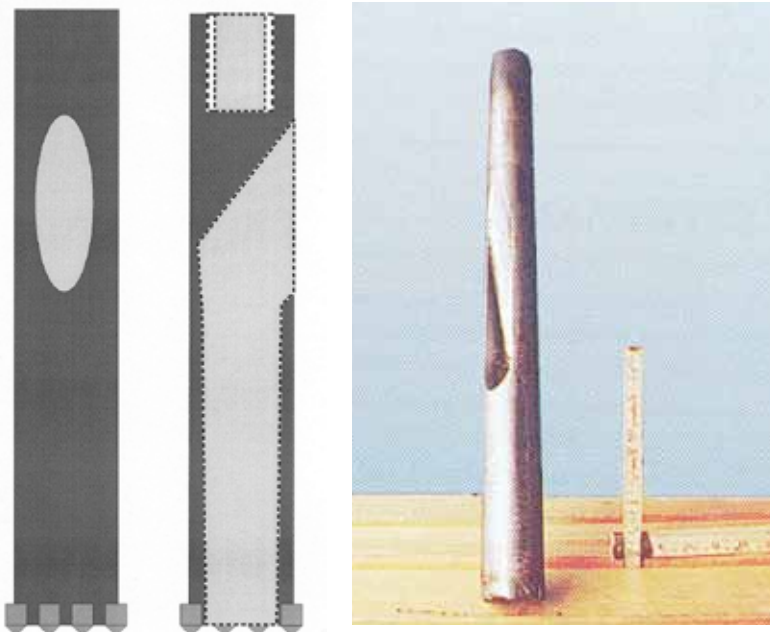
Figur 37 Prøvekort, blankett nr. 439

7.5.2 Gjennomstrømningsprøvetaker

Dette er også en prøvetaker egnet for anvendes i fastere sand, grus og morenemasser.

7.5.2.1 Utstyr

Prøvetakeren er utstyrt med en ringborkrone og et hull i øvre del av sideveggen. Det benyttes Ø45 mm skjøtestenger med R 32 gjenger. Prøvetakeren har en ytre diameter Ø 63 mm og indre diameter Ø 39 mm.



Figur 38 Gjennomstrømningsprøvetager.

7.5.2.2 Framgangsmåte

Figur 38 viser prøvetakerens oppbygging og utrustning. Før nedramming av prøvetakeren starter, må følgende kontrolleres:

Kontroll av prøvetakeren før bruk

At prøvetakeren er fullstendig tømt slik at det ikke er materialer igjen inne i sylindere som kan sperre for opptak av eller infisere nye prøver.

Boring

Nedboring

Prøvetakeren bores ned i løsmassene og borkronene bidrar til at større partikler knuses ned. Under nedtrengningen passerer løsnet materiale gjennom prøvetakeren og ut gjennom sideåpningen.

Prøvetaking

Når ønsket dybde er nådd, trekkes prøvetakeren opp og det materialet som befinner seg i sylindere vil normalt følge med opp.

Risting/staking

Tømming

Når prøvetakeren har kommet opp tømmes sylindere ved hjelp av borrhjems hammer og/eller ved å skyve prøvematerialet ut ved hjelp av en stang som føres gjennom sidehullet.

I stenrike løsmasser kan bunnåpningen i prøvetakeren bli blokkert og antatt prøvedybde for opptatte materialer kan da bli feil.

Lagring av prøvetaker etter bruk

Når prøvetakeren skal lagres, må den gjøres omhyggelig ren og fuktes med olje og antirustmiddel.

7.5.2.3 Resultater

Prøvematerialet fylles over i plastposer som presses tomme for luft og forsegles. Blankett nr. 458 - Merkelapp for prøver (Figur 36), fylles ut med en visuell beskrivelse av massene. Plastposen med prøvematerialet og merkelapp legges inn i en ny plastpose som også presses tom for luft og forsegles. Beskrivelsen av prøven påføres også på prøvekortet. Prøvene vedlagt prøvekort (blankett nr. 439), Figur 37, sendes laboratoriet til undersøkelse. For oppbevaring og transport se Kap. 7.2.

7.6 Omrørt prøve

For opptak av representative, omrørte prøver kan det benyttes graving og sjakting, skovlbor eller naverbor. For opptak av omrørte prøver i organiske jordarter som torv benyttes vanligvis kannebor. Felles for disse prøvemethodene er at prøvene som oppnås har både endret lagrekke og endrede mekaniske egenskaper.

7.6.1 Graving og sjakting

Prøvetaking ved graving og sjakting brukes ved undersøkelse i leire, sand, grus eller morene når det er vanskelig å få tatt opp representative prøver med annet prøvetakerutstyr. Ved graving/sjakting vil en kunne få større prøver, og derved et bedre bilde av avsetningene enn ved andre prøvetakingsmetoder. Prøvene tas opp for å bestemme jordart og kornfordeling. Som regel vil det også være behov for å bestemme utstrekning og mektighet av avsetningen. Til dette brukes sonderboring, eventuelt seismiske målinger.

7.6.1.1 Utstyr

For optak av prøver ved graving og sjaktning kreves følgende:

- graveutstyr som gravemaskin, evt. hakke/spade
- evt. materialer for stempling av gravevegg/sjakt
- spade for prøvetaking
- plastposer, ca. 10 liter
- målebånd, meterstokk

7.6.1.2 Fremgangsmåte

Graving

Ved graving med gravemaskin kan en komme 7 - 8 m ned, avhengig av utstyret.

Prøvetaking

Prøvetaking utføres vanligvis i utgravet vegg eller fra bunnen av grave-gropa etter hvert som en går ned eller fra gravemaskinskuff. Hvis avsetningene er lagdelt, tas prøver fra de enkelte lag. Så vel lagtykkelser som nivået for hver prøve måles inn i forhold til terrengnivået som nivelleres.

§

For graving av sjakt/grøft foreligger det bestemmelser fra Arbeids-tilsynet når det gjelder krav til avstivning og geoteknisk vurdering av stabilitet for gravedybder over 2 m.

7.6.1.3 Resultater

Prøvematerialet fylles over i plastposer som presses tomme for luft og forsegles. Blankett nr. 458 - Merkelapp for prøver (Figur 36), fylles ut med en visuell beskrivelse av massene. Plastposen med prøvematerialet

og merkelapp legges inn i en ny plastpose som også presses tom for luft og forsegles. Beskrivelsen av prøven påføres også på prøvekortet.

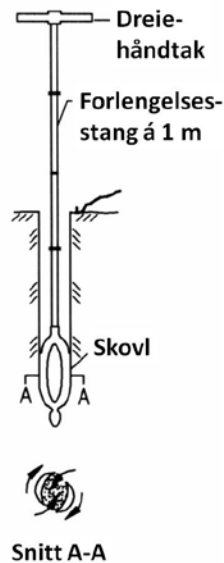
Prøvene vedlagt prøvekort (blankett nr. 439), Figur 37, sendes laboratoriet til undersøkelse. For oppbevaring og transport av prøver se Kap. 7.2.

7.6.2 Skovlboring

Skovlboret brukes til opptak av omrørte (representative) prøver i fin-kornige materialer uten vesentlige innhold av stein. Metoden egner seg ikke til prøvetaking i friksjonsmasser under grunnvannstanden. Skovlboret kan også benyttes til forboring for andre prøvetakingsmetoder og sonderboringer.

7.6.2.1 Utstyr

Skovlboret finnes i dimensjoner mellom 40 mm og 200 mm. Valg av dimensjon avhenger av arbeidets art. Mest vanlig er 50 – 100 mm diameter. Boret forlenges med stenger i lengder à 1,0 m. På den siste stangen skrues det på et håndtak, se Figur 39.



Figur 39 Skovlbor

7.6.2.2 Fremgangsmåte

Dybdeangivelse

Nedboring

Skovlboret skrues ned i bakken. Hver gang skovlene er fylt med masse (ca 200 mm ned-trengning) tas boret opp og tømmes. Materialene legges ut i en "streng" som viser grunnens sammensetning i prøvehullet. Lengden av strengen skal tilsvare prøvehullets dybde.

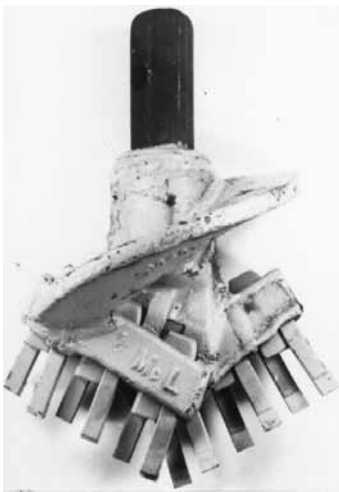
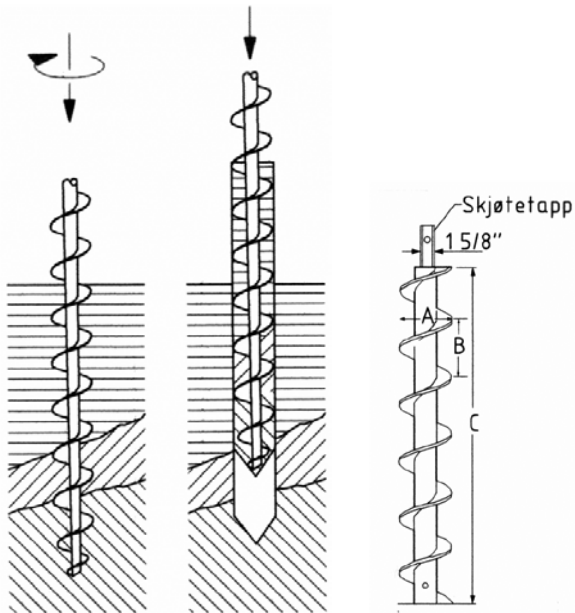
7.6.2.3 Resultater

Prøvematerialet i prøvestrengen fylles over i en plastpose som presses tomm for luft og forsegles. Blankett nr. 458 - Merkelapp for prøver (Figur 36), fylles ut med en visuell beskrivelse av massene. Plastposen med prøvematerialet og merkelapp legges inn i en ny plastpose som også presses tom for luft og forsegles. Beskrivelsen av prøven påføres også på prøvekortet. Prøvene vedlagt prøvekort (blankett nr. 439), Figur 37, sendes laboratoriet til undersøkelse. For oppbevaring og transport av prøver se Kap. 7.2.

7.6.3 Naverboring

Hulltaking med naverbor er spesielt aktuelt ved forboring gjennom harde topplag, tørrskorpe og frossen mark når det skal utføres vingeboring eller opptaking av uforstyrrede prøver.

Prøvetaking med naverbor gir representative omrørte jordprøver som kan være egnet for jordartsklassifisering. Bortsett fra i leire kan metoden bare benyttes over grunnvannsstanden.



Figur 40 Prisipp og spisser for naverboring (fingerborspiss og fiskehalespiss)

7.6.3.1 Utstyr

Et naverbor er i prinsippet et skrubor med brede gjengeflater og med en borspiss i enden for penetrering gjennom faste lag/masser, se Figur 40.

- Borestrengen kan bestå av bare sammenkoblede naverbor som danner en kontinuerlig spiral, eller en passende lengde med naverbor forlenget med glatte rør som skjøtes til overflaten (Ø 32 - 36 mm stenger).
- Nederst er borestrengen utrustet med en borespiss. Borespisser leveres i forskjellige utførelser, med utskiftbare tenner for undersøkelser i veg og spesialkonstruert for anvendelse i forskjellige typer jordarter.
- Stang med overgang fra 6-kant skjøt til andre stangtyper.

Skjøting og låsing av naverborene utføres med en låsesplint. Ved demontering benyttes en spisshammer til å slå ut splinten.

Ved forboring for vingebor og 54 mm prøvetaker benyttes 100 mm naver. Denne type naver brukes også til forboring for foringsrør. Brukes 100 mm foringsrør kan det bores gjennom dette med 75 mm naver.

Fingerborspiss

Vanlig størrelse for undersøkelser i veg er 9¼", den kan leveres fra 3 til 12" diameter og har utskiftbare hardmetallfingre. Fingerborspissen er spesielt egnet for boring i harde homogene lag som asfalt og frossen mark. Spissen leveres i flere utgaver og varianter.

Fiskehalespiss

Vanlig størrelse er 4½" for bruk sammen med 4" naverbor. Kan skaffes med diameter opp til 10". Borer rene rette hull i halvharde masser og er godt egnet i leire og silt.

7.6.3.2 Fremgangsmåte

Rotasjons- hastighet

Hulltaking

Borespissen skal rive løs massen og naverspiralen skal transportere materialet til overflaten. Naverboret føres derfor ned i bakken med en mindre hastighet enn borets naturlige stigning tilsier. Rotasjons-hastighet og mating velges ut fra materialene. Ofte lønner det seg å øke rotasjons-hastigheten med jevne mellomrom for å tømme hullet for masse.

Dype hull

Ved boring av dype hull kan det være en fordel å starte med en stor dimensjon og sette ned plastrør før mindre dimensjoner navere bores ned (teleskopboring).

Stigning på naverskruen

Prøvetaking

Den vanligste metoden for prøvetaking med naverbor består i å skru naveren ned i massen, stoppe rotasjonen og trekke boret opp til overflaten. Prøvematerialet samles fra skruen (se Figur 40). Mest benyttet er en 1 m lang naver med diameter (150 – 175 mm) og liten stigning. Dette gir tilstrekkelig med prøvemateriale. Liten stigning forhindrer at materialet sklir (trekkes) av skruen under opptrekk.

Ved prøvetaking av eksisterende overbygningsmasser tas prøver ved å skrape i hullveggen.

Jord/masse- type	Spisstype	Hulltaking	Prøvetaking	
		Naver dim.	Naver dim.	Anbefalt dim.
Leire/silt	Fiskehale	2 - 10"	4 - 7"	5½"
Sand/ grus	Naver	3 - 7"	7"	
	Fingerbor	3 - 7"	7"	
Tørreskorpe	Fiskehale	3 - 7"	7"	
Tele Asfalt	Fingerbor	3 - 7"	7"	

Figur 41 Valg av spiss

7.6.3.3 Resultater

For å sikre at prøven ikke inneholder materialer fra ovenforliggende lag, skrapes det ytterste laget av før prøvematerialet samles i plastposer og merkes. Ved kontinuerlig prøvetaking på denne måten er det viktig å være klar over at prøvene kan "forurenses" ved at materialer fra hullveggen raser ned i bunnen av borehullet mellom hver gang naveren trekkes opp og føres ned.

Prøvematerialet for representative deler av prøvestrengen fylles over i en plastpose som presses tom for luft og forsegles. Blankett nr. 458 - Merkelapp for prøver (Figur 36), fylles ut med en visuell beskrivelse av massene. Plastposen med prøvematerialet og merkelapp legges inn i en ny plastpose som også presses tom for luft og forsegles. Beskrivelsen av prøven påføres også på prøvekortet. Prøvene vedlagt prøvekort (blankett nr. 439), Figur 37, sendes laboratoriet til undersøkelse. For oppbevaring og transport av prøver se Kap. 7.2.

7.6.4 Kanneboring

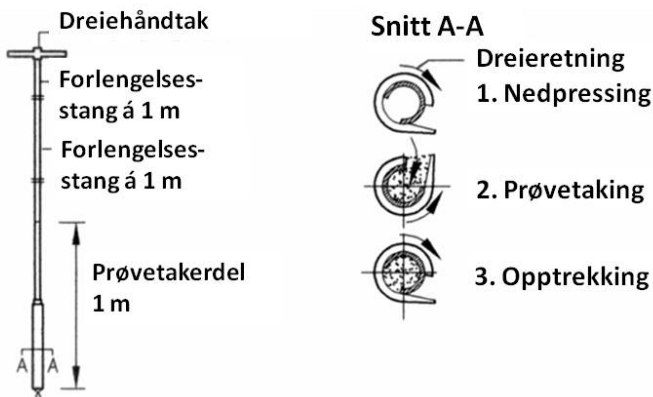
For opptaking av representative (omrørte) prøver i organiske jordarter og bløt leire er torvkanneboret et praktisk redskap, og da særskilt under

grunnvannstanden. Boret er lett i konstruksjonen og passer derfor godt ved inspeksjonsboring og ved kartlegging av lagdelingen i myr. Prøvene tas ofte kontinuerlig slik at det blir sammenhengende kjerne. Utstyret er laget for manuell bruk.

7.6.4.1 Utstyr

Prøvetakeren består i prinsippet av 2 hylser plassert inni hverandre. Den ytterste hylsen har en leppe og den innerste hylsen har en langsående åpning hvor materialet kan komme inn. Prøvetakeren er nederst forsynt med en spiss som er skrueformet slik at boret trenger lettere ned i materialene. Kannen har lengde 500 mm og diameter Ø 30 mm. Forlengelsesrørene er 1 m lange og Ø 15 mm. Skjøten er utformet slik at rørene kan dreies begge veier.

Prinsipp for kannebor går frem av Figur 42.



Figur 42 Prinsipp for kannebor

7.6.4.2 Fremgangsmåte

Åpning

Prøvetaking

Lukking

Boring

Neddrivingen av kanneboret gjøres ved å dreie med urviseren. Åpningen for innerhylsen er da stengt av den ytre hylsen. Når ønsket prøve-nivå er nådd, åpnes kannen ved å vri boret mot urviseren ca. $\frac{1}{4}$ omdreining. Åpningen av kannen står nå udekket, og når dreiningen fortsetter mot urviseren (min. $1\frac{1}{2}$ omdreining), føres prøven inn i kannen.

Etter at prøven er trent inn i kannen, vris boret med urviseren (min.1 omdreining) slik at kannen stenges av den ytre hylsen. Kanneboret kan nå trekkes opp i lukket posisjon slik at massene ikke glir ut.

7.6.4.3 Resultater

Prøvematerialet for representative deler av prøvestrengen tas (skrapes) ut av kannen og benyttes til klassifisering som beskrevet nedenfor. Ved behov tas ny prøve som fylles over i plastposer som presses tom for luft og forsegles. Blankett nr. 458 - Merkelapp for prøver (Figur 36), fylles ut med en visuell beskrivelse av massene. Plastposen med prøvematerialet og merkelapp legges inn i en ny plastpose som også presses tom for luft og forsegles. Beskrivelsen av prøven påføres også på prøvekortet. Prøvene vedlagt prøvekort (blankett nr. 439), Figur 37, sendes laboratoriet til undersøkelse. For oppbevaring og transport av prøver se Kap. 7.2.

Organiske jordarter

For beskrivelse og klassifisering av organiske jordarter benyttes følgende etter tester på separate prøver i henhold til det nedenstående.

Humus

Humus er en fellesbetegnelse på organisk materiale i jordarter.

Torv

Torv er mer eller mindre omvandlede rester av planter. Etter formulningsgraden klassifiseres torv i henhold til von Post' skala H1-H10 slik:

Von Post skala I Forklaring

- H1** Fullstendig uodannet og dyfri torv som ved pressing i hånden avgir bare klart fargeløst vann.
- H2** Så godt som fullstendig uodannet og dyfri torv som ved pressing i hånden avgir nesten klart, fargeløst vann.
- H3** Lite omdannet eller meget svakt dyholdig torv som ved pressing i hånden avgir tydelig grumset vann, men ingen torvsubstans passerer mellom fingrene. Pressingsresten er ikke grøtaktig.
- H4** Dårlig omdannet eller noe dyholdig torv som ved pressing avgir sterkt grumset vann. Pressingsresten er noe grøtaktig.
- H5** Noenlunde omdannet eller temmelig dyholdig torv. Vekststrukturen fullt tydelig, men noe utvisket. Ved pressing passerer noe torvsubstans mellom fingrene, men mest sterkt grumset vann. Pressingsresten er ganske sterkt grøtaktig.
- H6** Noenlunde omdannet eller temmelig dyholdig torv med utydelig vekststruktur. Ved pressing passerer omkring en tredjedel av torvsubstansen mellom fingrene. Resten er sterkt grøtaktig, men med tydeligere vekststruktur enn den upressede torv.
- H7** Ganske vel omdannet eller betydelig dyholdig torv, der enda mye av vekststrukturen likevel kan sees. Ved pressing passerer omkring halvparten av torvsubstansen mellom fingrene. Avgis dessuten vann er dette vellingaktig.
- H8** Vel omdannet eller sterkt dyholdig torv med meget utydelig vekststruktur. Ved pressing passerer omkring to tredjedeler av torvsubstansen mellom fingrene, og dessuten kanskje noe vellingaktig vann. Resten består hovedsaklig av fibrer og rotrester som er mer motstandsdyktige mot omvandling.
- H9** Så godt som fullstendig omdannet eller nesten helt dyaktig torv der ingen vekststruktur fremtrer. Nesten hele torvmassen passerer ved pressing mellom fingrene som en homogen grøt.
- H10** Fullstendig omdannet eller helt dyaktig torv der ingen vekststruktur fremtrer. Hele torvmassen passerer ved pressing mellom fingrene.

Fibertorv = planterester lett synlige, H1-H4

Mellomtorv = planterester svakt synlige, H5-H7

Svartorv = planterester ikke synlig, H8-H10

Denne skala er oversatt fra svensk etter Lennart von Post: "Upplysninger rörande Sveriges Geologiska Undersöknings torvmarks-rekognosering". Sveriges Geologiska Undersökning, serie D, no. 52, Stockholm 1921.

Gytje og dy

Gytje og dy består av vannavsatte plante- og dyrerester. De kan virke fete og elastiske.

Gytje viser vanligvis organisk struktur og har en gråbrun eller grågrønn farge som blir lysere ved tørking.

Grovgytje viser tydelig struktur, finglytje mindre tydelig.

Dy er en strukturløs masse rik på utfelte humuskolloider av brunsvart farge, som ikke blir lysere ved tørking.

Overgangsformer finnes.

Mold, matjord

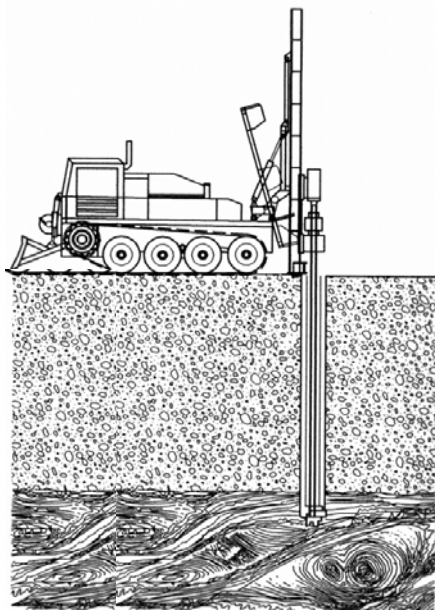
Mold er sterkt omdannet organisk materiale med løs struktur.

Matjord er det øvre moldholdige jordlag.

7.7 Hulltaking med foringsrør

Odexboring er en hulltakingsmetode som kombinerer hulltaking og nedføring av foringsrør i en operasjon. Metoden er basert på prinsippet om eksenterboring. Dette muliggjør at et foringsrør kan føres ned samtidig som hullet bores (Figur 43). Ved boring svinger Odexkronens eksenterskjær ut og borer et hull som er større enn foringsrørets ytterdiameter. Når ønsket dybde er nådd, roteres borstrengen motsatt vei og eksenterkronen svinger inn til pilotkronens diameter og borstrengen kan tas opp gjennom foringsrøret.

Det eksisterer også andre metoder for nedboring av foringsrør (Symetrix og Rotex) hvor det ikke benyttes eksenterkrone.



Figur 43 Odex-boring

Utstyret kan bore gjennom avsetninger av nær sagt alle typer løsmasser og/eller berg. De vanligste typer grunnboringsrigger har imidlertid begrenset bevegelse av tårnet ut fra vertikal stilling og kan følgelig ikke bore horisontalt.

Hulltakingsmtoden egner seg til:

- boring gjennom vanskelige toppmasser for videre vanlig prøvetaking eller vingeboring
- vekselvis boring og prøvetaking i friksjonsmasser og morener
- boring av hull for installasjon av måleutstyr, f.eks. inklinometer, ekstensometer etc.
- forankring og injeksjonsboring
- permeabilitets- og vanntapsmålinger i løsmasser og/eller berg

Denne type boring medfører stor slitasje på vanlige grunnboringsrigger og det vil derfor normalt være riktig å anvende spesialrigg til dette formål.

8 Feltmålinger

8.1 Hensikt

Løsmassers materialeegenskaper kan i noen grad bestemmes ved direkte målinger i felt. Dette gjelder måling av skjærstyrke og permeabilitet. Videre kan forhold som påvirker skjærfastheten i form av poretrykk og vannstand registreres og likeledes kan deformasjoner i en jordart måles og overvåkes. Det er ellers mulig å få frem informasjon om lagdeling, grunnvannsnivå og lagringstetthet ved hjelp av geofysiske feltmålinger, men denne type målinger vil ikke bli omtalt her da dette krever spesialutstyr og tolkningskompetanse. Aktuelle feltmålingene er:

Feltemålinger

Vingebor, måling av udrenert skjærfasthet i leire og silt.

CPT (Cone Penetration Test), måling av lagdeling og styrkeparametre i friksjonsjord og leire samt materialenes permeabilitet.

Poretrykk, måling av vanntrykk i løsmasseporer.

Vannstand, måling av grunnvannstand.

Inklinometer, måling av deformasjoner

Hvilken metode som skal anvendes bestemmes ut fra formålet med undersøkelsen og jordartene og grunnvannsforholdene på stedet.

8.2 Vingeboring

Vingeboring brukes til å bestemme udrenert skjærstyrke og omrørt skjærstyrke av kohesjonsjordarter, i første rekke leire og leirig silt. Det må på forhånd kontrolleres ved sonderboring at jordarten er egnet for metoden.

En vinge presses ned i grunnen og dreies med en gitt hastighet. Det maksimale torsjonsmoment som skal til for å dreie vingen måles. Vingen består av fire rektangulære plater som to og to står i rett vinkel på hverandre. Ved å sette som forutsetning at bruddflaten er den sylinder som omskriver vingen, kan en regne om torsjonsmomentet til skjærstyrke i jordmaterialet.

8.2.1 Utstyr

Det brukes utstyr av type modifisert SGI vingebor.

Et komplett vingeborutstyr består av en nederdel, innerstenger, ytterrør og et registreringsinstrument. Figur 44 viser prinsipptegning av utstyret, og en vinge.

Standardstørrelse for vinger er:

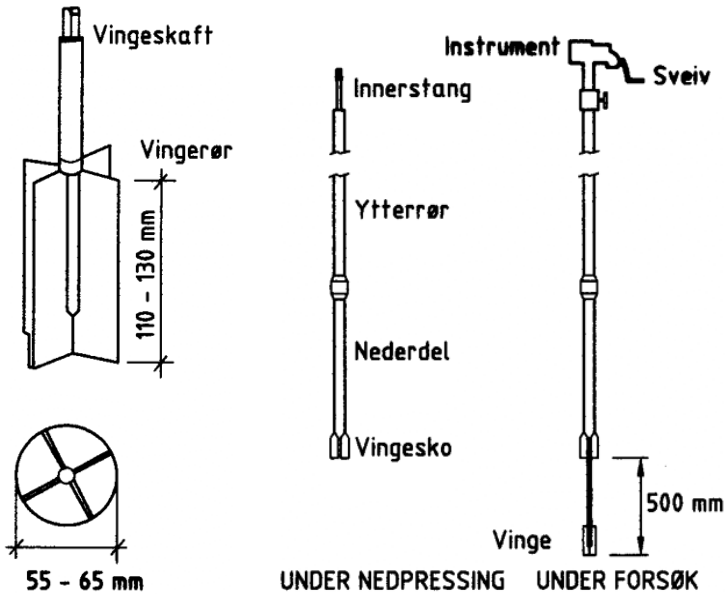
Liten vinge: 55 · 110 mm

Anbefalt for arbeidsområdet $S_{uv} = 30 - 100 \text{ kN/m}^2$

Stor vinge: 65 · 130 mm

Anbefalt for arbeidsområdet $S_{uv} < 50 \text{ kN/m}^2$

Når vingeboring utføres med borrhjull, brukes innerstenger med Ø16 mm diameter og ytterrør med Ø 36 mm diameter som har hull med Ø 17 mm i innvendig diameter i skjøtetappene. Det kan også brukes innerstenger med Ø 22 mm diameter, men da med Ø 1¼" forlengelsesrør. Dette må i tilfelle bestilles som spesialutstyr.



Figur 44 Utstyr for vingeboing

Vingeborinstrumentet er konstruert for å påføre et torsjonsmoment på vingen. Det måler det momentet som skal til for å dreie vingen til brudd i jordmaterialet. Rotasjonshastigheten er fastsatt slik at brudd oppnås vanligvis i løpet av 1 - 3 minutter. Ved faste masser kan det ta opp til et kvarter før brudd inntreffer.

Vingeborinstrumentet er opprinnelig bygget for manuell påføring av dreiemoment ved hjelp av håndsveiv. Ved bruk av borrhjelp utføres dreiningen ved hjelp av en elektrisk motor på instrumentet. Borrhjelpens startbatteri fungerer som kraftkilde.

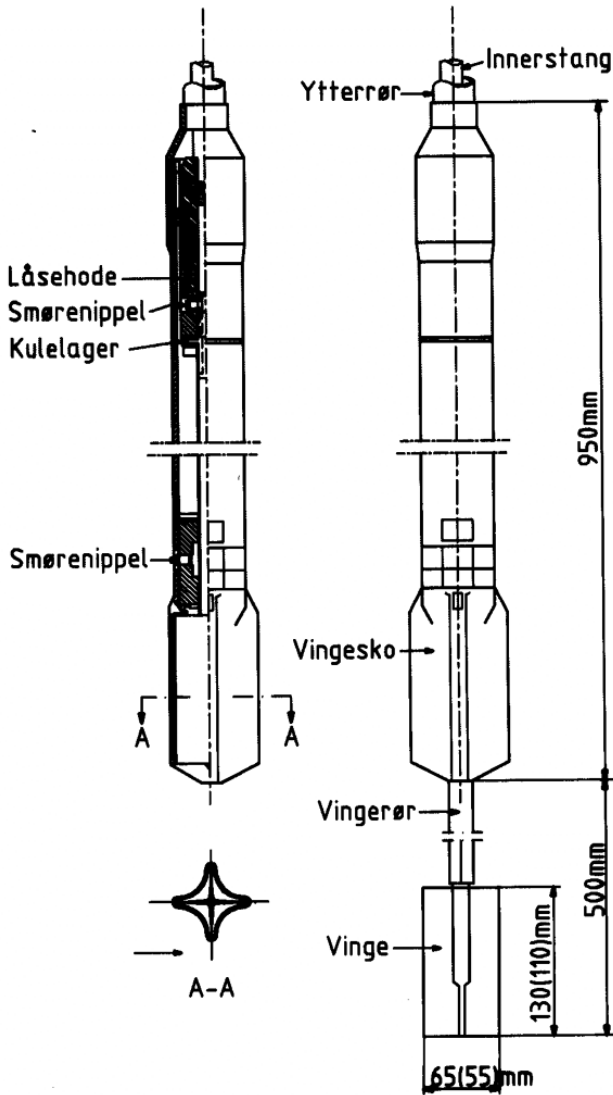
Følgende tilleggsutstyr kreves da:

- elektrisk motor som påfører dreiemoment direkte. Utgående aksel fra motor roterer med 60 omdreininger pr. min. Motoren skrur rett på instrumentet, se Figur 45.

Motordriften kobles til det samme inntaket på vingeborinstrumentet som benyttes for sveiva ved manuell drift. Det må brukes et løst koblingsstykke mellom motorakselen og snekkedrevet i vingeborinstrumentet.



Figur 45a Vingeborinstrument med elektrisk motor.



Figur 45b Snitt gjennom vingebor.

8.2.2 Fremgangsmåte

Forboring og stabilisering av borhullet

Forut for enhver vingeboing skal det foretas en sonderboing, f.eks. dreietrykk- eller totalsondering. Vingeboingen foretas ca 2 m til side for sonderborhullet.

Det må forbores igjennom tørrskorpa og vanligvis brukes naverbor med min. Ø 75 mm. I sand og sandige masser, og ved prøvetaking til store dyp i leire og silt, kan borhullet om nødvendig stabiliseres med vann eller tung væske. I fyllmasser, i vann og hvor toppen av borehullet er ustabil, kan det være nødvendig å sette ned foringsrør.

Klargjøring av vingeboret før bruk

- Det skal presses fett, NB! med lav viskositet, inn i smørenippelen på låsestykket til fett kommer ut av vingerøret over vingen. Vingen dreies rundt noen omdreininger for å fordele fett, og for å sikre at vingen kan dreies uten motstand med to fingre (friksjonskontroll).
- Det skal også presses fett inn i smørenippelen som sitter på overgangsstykket mellom beskyttelsessko og ytterrør.



Ettersynet foretas for hvert nytt borehull. Lett tilgjengelige deler rengjøres dessuten for hvert borhull.



Utløsing av ving

Nedpressing

Nederdelen presses ned idet en skrur på innerstenger og ytterrør etter behov. Rør og stenger må skrur kraftig til. (For Ø 1¼" ytterrør og Ø

22 mm innerstenger skal det benyttes romme styringer for hver 4. meter for å redusere friksjonen mellom stang og rør.) Når boret er i ønsket dybde, skrues en sekskanthylse på innerstangen. Ved et lett slag på denne løses vingen fra beskyttelsesskoen. Vingen presses ca. 50 cm ut. Vridning av vingen under nedtrykking må unngås.

Montering av avlesningsinstrument

Avlesning av instrument med elektrisk drift

Vingeborinstrumentet senkes ned på sekskanthylsa og festes til ytterrøret med festeskruen. Ytterrøret festes over bakken med en bunnklemme slik at boret ikke vrir seg eller siger under avlesningen. Med jevne mellomrom må det sjekkes at nullpunktet på skalaen står riktig. Dette gjøres ved at sekskantbolten holdes igjen med en skrutrekker, mens motoren slås på til viseren gir utslag. La viseren gå sakte tilbake og nullstill skalaen dersom det er nødvendig. Skalaen nullstilles ved å løsne på festeskruen på siden av skalaen og dreie på skalaen.

Uomrørt fasthet

Uomrørt skjærstyrke måles først. Vingen dreies til brudd ved en rotasjons hastighet på 1 omdreining pr. sekund. Slepeviseren viser maksimal avlesning. Denne verdien føres på borkortet i rubrikken for uomrørt avlesning.

Omrørt fasthet

Omrørt skjærstyrke måles etter at vingen er dreiet for hånd ca. 25 hele omdreininger. Det tas en ny avlesning etter at vingen er dreiet ca 90°. Deretter roteres vingen 4 omdreininger og ny avlesning tas etter 90° dreining. Dette gjentas 2 ganger og laveste verdi av de 3 avlesningene føres i rubrikk for omrørt fasthet.

Låsing av ving

Etter avlesningen trekkes vingen inn i beskyttelsesskoen (NB! noter retning på sekskant-hylsen ved utskyving av vingen). Det høres et knepp når vingen går i lås. Utstyret er da klart for nedpressing til ny måling.



Kontroll, rengjøring og smøring

Følgende skal kontrolleres før nytt borhull:

- vingestørrelse
- instrumentnummer
- friksjonskontroll

Dersom en boring ikke er avsluttet ved dagens slutt, kan nederdelen stå i borhullet over natta. Dersom nederdelen tas opp og får anledning til å tørke, må den rengjøres på ny før neste boring.

Vedlikehold etter boring

- Når boringen er ferdig, skal delene i nederdelen tas fra hverandre og rengjøres. Fett av beste kvalitet skal brukes etter rengjøring.
- Det skal kontrolleres at alle deler er intakt, og eventuelt defekte deler skiftes ut.
- Vinge, vingerør, kulelager og gummipakning i beskyttelses skoen trenger en spesiell sjekk for at vingeboret skal fungere som beskrevet ovenfor.
- Slik kontroll bør utføres hver dag.

Kalibrering av instrument

Vingeboringsinstrumentet skal kalibreres med jevne mellomrom, når instrumentet er i stadig bruk, minst en gang i året. Dersom instrumentet utsettes for skade eller overbelastning, må det utføres kalibrering. Kalibrering utføres i et kalibreringsapparat med justerte lodder og minimal friksjon.



8.2.3 Registrering

Resultatene av vingeboringen registreres på blankett nr. 428, Figur 46. Alle rubrikker for lokalisering og generelle opplysninger skal fylles ut. Vingestørrelse og instrumentnummer skal alltid angis.

STATENS VEGVESEN		VINGEBORING				
Blankett nr. 428						
Sted <i>Fv 109 Storvegen</i>				Instr. nr. <i>1153</i>		
Oppdrag.nr. <i>B 242 A</i>				Ving <i>65 x 130</i>		
Hull <i>Profil 2380 20mh</i>				Grunnvannst.		
Dato <i>17/6-81</i>		Sign. <i>Ow</i>		Terrengkote <i>17.90</i>		
Dybde i meter	Omrørt		Omrørt		S _t	Merknad
	Avlesning	kN/m ²	Avlesning	kN/m ²		
<i>1.0</i>	<i>—</i>		<i>—</i>			<i>Forboret</i>
<i>2.0</i>	<i>24</i>	<i>1.25</i>	<i>6</i>	<i>0.3</i>	<i>4</i>	
<i>3.0</i>	<i>24</i>	<i>1.25</i>	<i>3</i>	<i>0.15</i>	<i>8</i>	
<i>4.0</i>	<i>73</i>	<i>4.15</i>	<i>4</i>	<i>0.2</i>	<i>20</i>	
<i>5.0</i>	<i>41</i>	<i>2.3</i>	<i>3</i>	<i>0.15</i>	<i>15</i>	
<i>6.0</i>	<i>43</i>	<i>2.4</i>	<i>3</i>	<i>0.15</i>	<i>16</i>	
<i>7.0</i>	<i>46</i>	<i>2.5</i>	<i>3</i>	<i>0.15</i>	<i>17</i>	

Figur 46 Blankett 428 for registrering av vingeborresultater

8.3 CPT (Cone Penetration Test)

Resultater fra en trykksoneering kan i prinsippet brukes til å bedømme:

- lagdeling
- jordart
- jordartens lagringsbetingelser
- jordartens mekaniske egenskaper
 - * styrkeegenskaper
 - * deformasjons- og konsolideringsegenskaper

Trykksondering er egnet i jordartene, leire, silt og sand. Metoden er mindre godt egnet i grus og grovere jordarter fordi nedpressingsmotstanden vil bli for stor og utstyret lett vil bli skadet.

Trykksondering kan inndeles i to hovedtyper:

1. Trykksondering (CPT, Cone Penetration Test)
2. Trykksondering med poretrykksmåling (CPTU, Cone Penetration Test U (poretrykk))

Trykksondering (CPT) utføres ved at en sylindrisk sonde med konisk spiss presses ned i grunnen med konstant penetrasjonshastighet 20 mm/s. Under nedpressingen måles kraften mot den koniske spissen og sidefriksjonen mot en friksjonshylse på den sylindriske delen.

Ved trykksondering med poretrykksmåling (CPTU) måles også poretrykket i tillegg til spissmotstand og sidefriksjon. Målingene skjer elektronisk eller akustisk.

Trykksondering med poretrykksmåling (CPTU) gir sikrere bestemmelse av lagdeling og jordartstype enn trykksondering uten poretrykksmåling (CPT) og gir generelt bedre grunnlag for å bedømme jordartens mekaniske egenskaper. Trykksondering med poretrykksmåling kan også være uten friksjonsmåling, dette er avhengig av sondens utførelse. I Norge er trykksondering med poretrykksmåling mest benyttet.

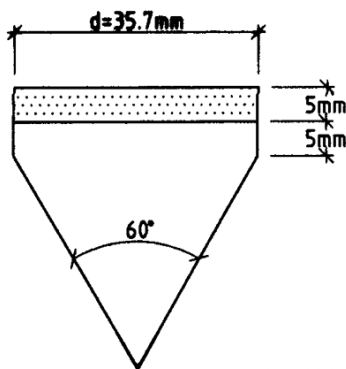
8.3.1 Utstyr

Trykksonde

En trykksonde består av en borstreng med sylindriske stenger og en trykksonde fastskrudd i nederste ende av stangsystemet, se Figur 47.

Det finnes forskjellige typer av trykksonder. Vegvesenet benytter i dag utstyr produsert i Sverige av firmaene ENVI AB og Geotech AB.

Begge typer har en spiss, utformet som et konisk element der den koniske delen går over i en sylindrisk forlengelse på 5 mm og de har begge en friksjonshylse for måling av materialfriksjon mot sondens overflate. Begge typer er utformet for måling av poretrykk. Filteret er plassert over den sylindriske forlengelsen. Begge typer kan benytte porøse filtre.



Figur 47 CPTU-spiss

Måledataene kan overføres fra sonden på ulike måter, med kabel, akustisk gjennom borstengene og ved hjelp av et internt minne i selve spissen (dataene spilles over til en lagringsenhet etter opptrekk av sonden).

Standard måleområder for CPTU-sonder på markedet i dag er 0 - 5 MPa og 0 - 10 MPa i spissmotstand.

Trykksonderingsstenger

Trykksonderingsstenger er tykkveggede rør som benyttes ved nedpressing av trykksonden og som i tillegg støtter og/eller beskytter deler av målesystemet..

Som trykksonderingsstenger kan det benyttes ulike typer forlengelsesstenger med diameter Ø 32, 36, 42 og 45 mm med tilpasningsoverganger.

Stengene (rørene) må være rette, kravet til retthet er at krummingen må være mindre enn 1 mm pr. m borstang de første 5 m over sonden. Øvrige stenger skal maksimalt ha en pilhøyde på 2 mm pr. m borstang. Utvelgelsen av rette stenger må gjøres før sonderingen settes i gang.

Friksjonsreducerende tiltak

For å lette nedtrengningen kan det brukes en friksjonsreduksjonsring/rømmer. Dette er en smal ring plassert på trykksonderingsstengene, med diameter litt større enn disse. Ringen monteres minimum 1 m over sondespissen.

Ytterligere friksjonsreduksjon langs stengene kan oppnås ved å pumpe vann inn på toppen av rørene gjennom pumpesystemet. Vannet ledes ut gjennom 4 hull i et borstrengen med utspyling minst 1,2 m over sondespissen. Metoden krever stenger med gjennomgående hull i rør og skjøtetapper og tilbakeslagsventil ved hullene for å hindre inn-trengning av jordmasser. Utblandet bentonitt kan også brukes som glidemiddel.

Nedpressingsutstyr

Rigg for pressing av trykksonden ned i grunnen kan være en vanlig

grunnboringsrigg. Borriggen må kunne gi minst 30 kN i mothold over sonderstengene. Utstyret skal kunne presse trykksonden ned i grunnen med foreskrevet hastighet 20 mm/s uten at riggen rører seg relativt til markoverflaten mens nedpressingen pågår. Minimum slaglengde skal være 1 m.



Det skal ikke benyttes slag eller rotasjon i stangsystemet i forbindelse med nedpressingen.

8.3.2 Fremgangsmåte



Klargjøring av borpunkt

Det skal alltid utføres en sonderboring i nærheten av trykksonderingspunktet før trykksonderingen utføres for å få en enkel beskrivelse av grunnforholdene. Dreietrykksondering eller totalsondering anbefales. Det må alltid undersøkes om det er utført boringer ved sonderingspunktet tidligere, og det må kartlegges eksakt hvor eventuelle tidligere borpunkt befinner seg. Trykksonderingspunktet plasseres minst 2 m fra tidligere boringer.

Det bør utføres forboring gjennom grovere materiale og tørrskorpelag. Det er en fordel om forboringshullet fylles opp med vann før trykksonderingen settes i gang.

Klargjøring av borrigg

Kontroll av nedpressingshastigheten skal utføres før hver ny trykksondering. Nedpressingshastigheten skal være 20 mm / sek., dvs. 1,2 m / min. Borriggen må kunne holde jevn nedpressingshastighet selv med store variasjoner i sonderingsmotstand. Vertikaliteten for tårn og stenger innstilles så nøyaktig som mulig før trykksonderingen settes i gang.

Kontroll av nedpressingshastigheten utføres enklest ved at en lengde på 1,2 m merkes nøyaktig på tårnet, på stempelstengene for løfting av borhodet eller på innsatt borstang. Borhodet kjøres fra øverste merke til nederste merke på 60 sekunder. Tillatt avvik i medgått tid er ± 1 sekund.

Metting av filtre

Det brukes to hovedtyper filtre, porøse filtre og spaltefiltre. Porøse filtre består hovedsaklig av bronsemateriale.

Metning av spaltefiltre i gelatin sikrer en helt lik og fullstendig metning ved at blandingen kokes inn i alle hullrom og blandingen størkner med alle hulrom helt oppfylt. Det benyttes 8 – 10 plater gelatin pr. 1 liter vann. Mettingen bør foretas dagen før bruk. Metoden er ressursbesparende dersom en har spisser for en hel dags sonderinger. Rengjøringen er også enkel og kan utføres med vann. Spisser mettet med gelatin motstår godt væskeutsuget i dilatante masser.

Alternativt kan det benyttes luftfritt fett og for porøst filter silikonolje (viskositet 50 mm²/sek) til metting.

Klargjøring av utstyr før bruk

- Det skal kontrolleres at CPTU-spissen er uskadd og at slitasjen er innenfor gitte toleranser (bruk kontrollmal).
- Det skal påses at montert filter er mettet.
- Ved sammenskruing skal det påses at all luft er fjernet fra målekammeret.
- Toleransene for friksjonshylsen skal kontrolleres at hylsen med pakninger fungerer.



- Ved bruk av internt minne i spissen skal det påses at batteriene har tilstrekkelig kapasitet og at registreringsenheten fungerer.
- Ved bruk av akustisk signaloverføring skal det kontrolleres at dette fungerer.
- Skift spiss for hver ny boring (husk metting).

Kontinuerlig nedpressing

Nedpressingsmetode

Nedpressingen utføres kontinuerlig kun med opphold for stangskjøting og taksift. Opphold skal ikke vare lenger enn 5 min. da det ellers blir å betrakte som dissipasjonsmåling.

Poretrykks-utligning

Dissipasjonsmåling utføres ved å stoppe nedpressing helt i lengre tid, normalt ca. 15 min for å gi gode nok indikasjoner til beregning permeabiliteten i det aktuelle nivå.

8.3.3 Registrering



Registrering av data skjer på svært forskjellig måte for de to typene av utstyr som er beskrevet. Leverandørens bruksbeskrivelse må følges nøyaktig.

Ved bruk av utstyr med akustisk data overføring registreres måleresultatene direkte i datalagringsenheten.

Ved bruk av internt minne i sonderingsspissen må spissen kobles sammen med en datalagringseenhet etter at spissen er tatt opp for overføring av registrerte måleresultater.

8.4 Poretrykksmåling

Ved beregninger av setninger, stabilitet og i en rekke andre sammenhenger, er kjennskap til poretrykket nødvendig. Ved fyllingsarbeider, gravearbeider og pelearbeider kan det være nødvendig å følge med i poretrykkene også under anleggsarbeidet.

For måling av trykk i grunnvannet benyttes poretrykksmålere. Poretrykket vil normalt øke med dybden. Hvis økningen tilsvarer vannets vekt i fritt vann kalles trykkfordelingen hydrostatisk. Ved endring av belastningen på grunnen kan det oppstå endringer i poretrykket.

Grunnvannstanden defineres som det nivået i eller under terrengoverflaten der poretrykket er lik null. Grunnvannstanden er vanskelig å bestemme visuelt der det inntreffer kapillær vannoppsuging. Den må da bestemmes indirekte ved poretrykksmålinger.

8.4.1 Utstyr

Det benyttes forskjellige utstyr for poretrykks- og grunnvannstands- målinger. Anbefalt valg av utstyr er vist i Figur 48.

Måleobjekt	Leire, silt morene	Sand	Grus	Berg
Grunnvannstand	H,M	S,H	S	S,H
Poretrykk	H,M	S,H	S,H	H,M
Grunnv. endring ved pumpeforsøk, tidevann etc.	M	H,M	S,H	M
Poretrykkendring, langtidsvirkning ved på/avlastning av terreng.	M	M	x	x
Poretrykkendring ved frost, elektrosmose etc.	M	x	x	x
Dynamisk poretrykkendring ved peling, spunting ol.	M	M	x	x

Følgende forkortelser er benyttet i figuren:

- S - Standrør.
- H - Åpen, hydraulisk poretrykksmåler.
- M - Membran-piezometer
- x - Betegner lite aktuelle målinger.

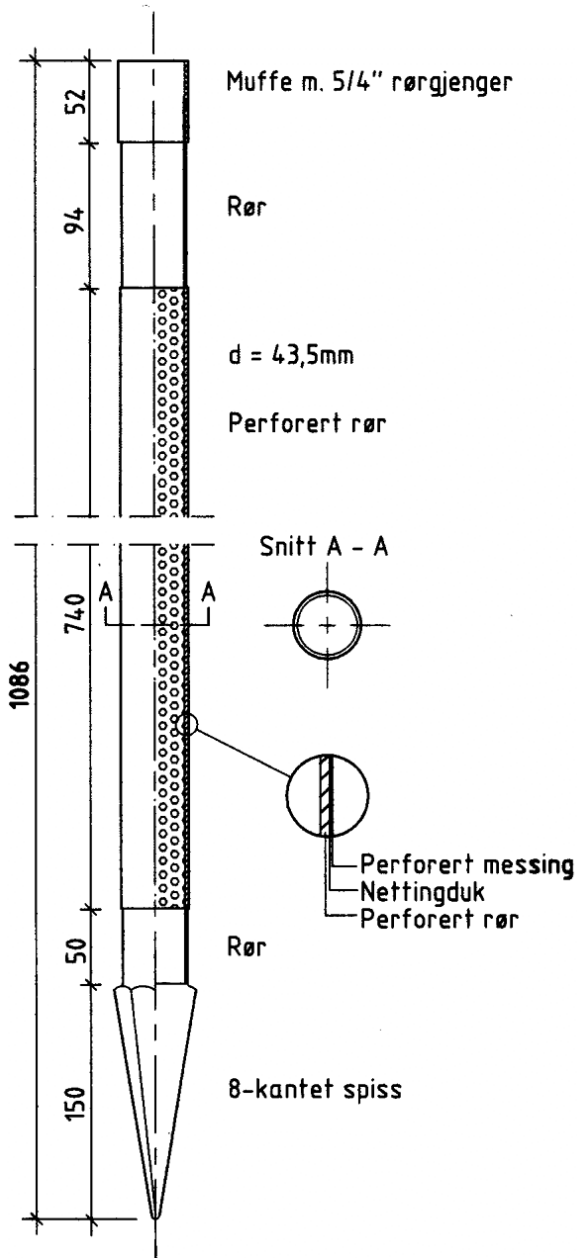
Figur 48 Forslag til valg av utstyr ved poretrykk/vannstandsmåling

Standrør

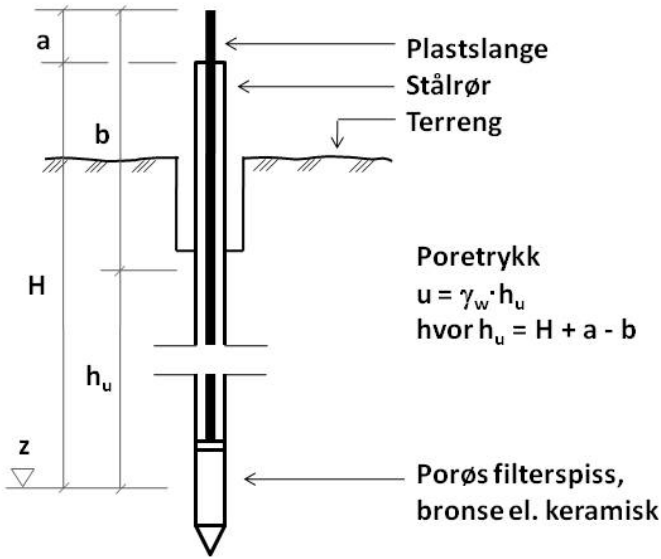
Figur 49 viser snitt av standrør. Nedre del er perforert og utstyrt med sil eller filterspiss. Standrør brukes bare ved måling av vann-nivå i permeable lag som sand og grus.

Åpen, hydraulisk poretrykksmåler

Figur 50 viser en åpen, hydraulisk poretrykksmåler av type NGI. Spissen har et bronsefilter rundt en messingstamme. Keramisk filter finnes også. Dette foretrekkes dersom målingen skal strekke seg over lang tid. Spissen er festet til et foringsrør. Fra spissen leder en måleslange av plast opp gjennom foringsrøret til terreng. Poretrykket ved spissen vil etter noen tid innstille seg som vannstandshøyde inne i plastslangen.



Figur 49 Standrør



Figur 50 Åpen hydraulisk poretrykksmåling

Til avlesningen av vannstanden inne i røret/plastslangen brukes et måleapparat som består av en målekabel med cm-inndeling, et batteri og et ampèremeter/lydgiver.

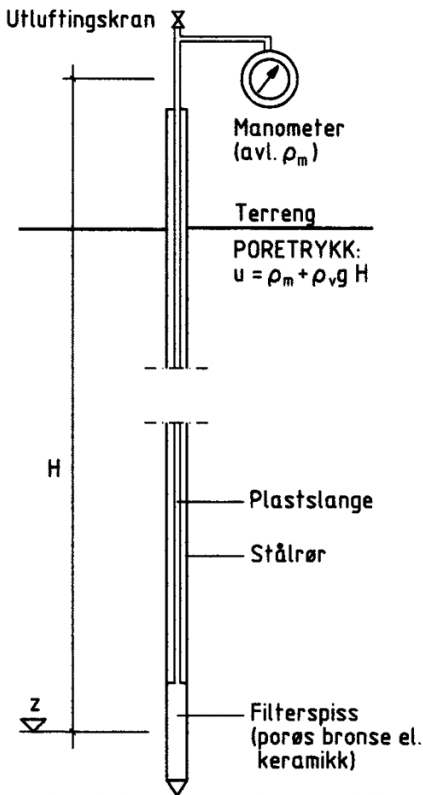
Lukket, hydraulisk poretrykksmåler

Figur 51 viser en lukket, hydraulisk poretrykksmåler. Den er i prinsippet som den åpne hydrauliske, men plastslangen er tilkoblet et manovakuummeter, eller en hydraulisk trykkgiver. Slike målere er ikke lenger i bruk i Statens vegvesen.

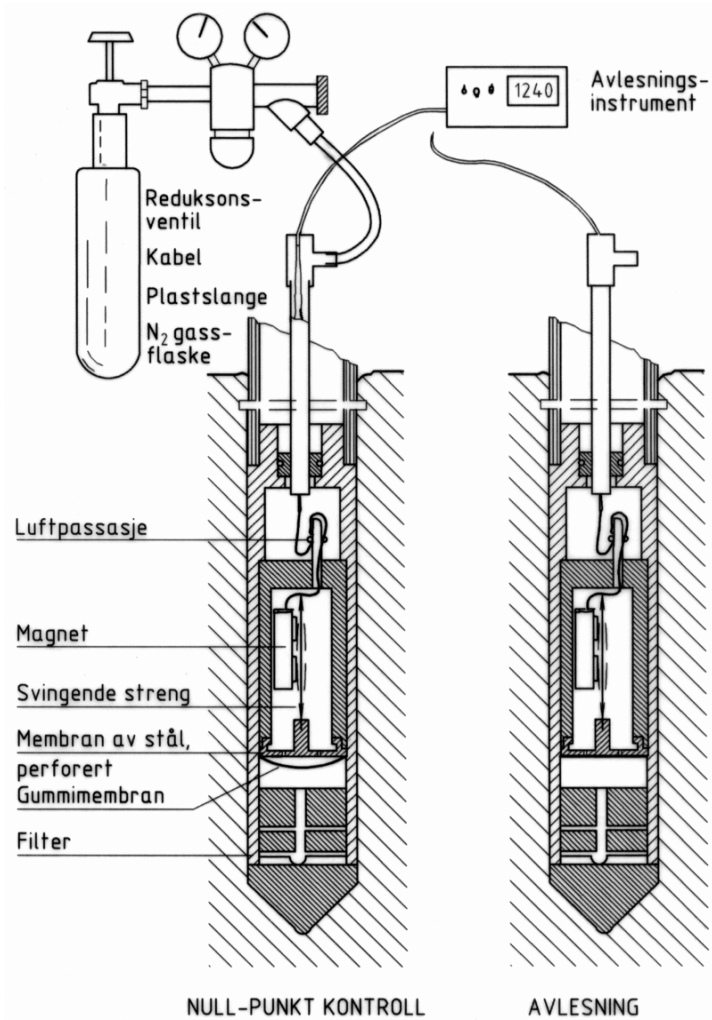
Membran-piezometer

Figur 52 viser elektrisk poretrykksmåler av type NGI. En elektrisk trykkgiver (svingende streng) er montert i spissen. Fra giveren går

ledninger gjennom forlengelsesrør til et måleinstrument hvor måle-rens svingefrekvens kan avleses (frekvensmåler). Måleren stiller mindre krav til frostbeskyttelse enn hydrauliske målere. Den har kort responstid og kan anvendes for måling av hurtige endringer, så vel som langsomme, både i fine og i grovere masser.



Figur 51 Lukket hydraulisk Poretrykksmåler



Figur 52 Elektrisk poretrykksmåler type NGI (svingende streng)

Noen målere har også gummimembran plassert i målekammeret under membranen som er tiknyttet den svingende strengen. Ved å øke baktrykket i målekammeret vil gummimembranene avlaste målemembranen og målerens frekvens i ubelastet tilstand (nullpunkt) kan dermed kontrolleres. For nærmere beskrivelse av nullpunktskontroll se 8.4.2, Nullpunktskontroll.



8.4.2 Fremgangsmåte

Klargjøring av utstyr før bruk

- For standrør kontrolleres at spiss og perforering er inntakt
- For membranpiezometer kontrolleres at filteret er uskadet, åpent og mettet før nedsetting. Nullpunktsfrekvens skal også kontrolleres før installasjon.



Forboring	<p>Åpen, hydraulisk poretrykksmåler</p> <p>Det forbores gjennom tørrskorpa. Forboringen bør avsluttes minst 3 meter over det planlagte spissnivået.</p>
Nedpressing	<p>Plastslangen festes til spissen og føres opp gjennom foringsrøret. Når den første lengden av foringsrøret er skrudd på, presses spissen ned i bakken til ønsket dybde med påskjøting av forlengelsesrør.</p>
Frost	<p>Er det fare for frost, må vannet i måleslangen byttes ut med frostvæske. I slike tilfeller vil det være enklere å benytte membranpiezometer.</p>

Måling

Ved måling føres kabelen på måleapparatet ned i plastslangen inntil manometret gir utslag, dvs. at kabelendene har kontakt med vannet (frostvæsken) i slangen. Dybden i forhold til topp av foringsrøret noteres i måleskjemaet, vist i Figur 54.

*Membran-piezometer***Måler nr.****Installasjon**

Før installasjonen må nummeret på målerspissen noteres i måleskjemaet, Figur 53 og kontrolleres mot kalibrerings-skjemaet. Hvis det er avvik her kan ikke måleren benyttes.

Deretter må den elektriske kabelen tres med tilstrekkelig ledningsslakk og uten skarpe knekker gjennom det antall forlengelsesrør som er nødvendig for å nå ønsket dybde og spissen må så tres gjennom borhodet.

Metning

Målespissen fylles så helt med rent vann ved å snu den opp ned under vann (bøtte) hvoretter spissen med filter skrues på og et vannfylt kondom trekkes over måleren. Frekvensavlesning foretas for å kontrollere at måleren fungerer.

Temperatur

Måleren bør ha en temperatur som samsvarer med temperaturen i bakken ca 7⁰ C. Temperaturforskjeller på 5⁰ C gir en avlesningsendring på ca 1 Hz.

Nedføring i forboret hull

Det kan forbores som beskrevet for åpen, hydraulisk poretrykksmåler. Det forborede hullet fylles opp med vann, og spissen med kondomet føres ned under vannstanden i hullet. Forlengelsesrørene skrues på etter hvert som måleren presses ned.

Overbelastning

Påse at ikke membranen overbelastes under nedpressningen. Frekvenstallet overvåkes kontinuerlig. Reguler nedpressningshastigheten og /eller påfør gasstrykk bak membranen.

Ventetid

Etter at måleren er installert, må den stå en tid før første måling av poretrykket. Nødvendig tid er avhengig av hvor raskt trykkutjevningen og temperaturutjevningen finner sted i jorda. For silt og leire er det vanlig å vente minst tre dager før første avlesning. Umiddelbart etter første avlesning kontrolleres nullpunktsfrekvensen.

I tilfeller hvor det under nedpressing oppstår så stort poretrykk at baktrykk må benyttes for å beskytte målemembranen, så kan ventetiden før baktrykket reduseres avkortes ved å trekke måleren noe opp – ca 10 mm.

Måling

Frekvensavlesning

Avlesning foretas ved hjelp av digitalt frekvensmeter når poretrykket har stilt seg inn på stabilt nivå. Resultatet noteres på skjema som

vist i Figur 53. Dersom det ikke har vært forandring av nullpunktsfrekvensen siden kalibreringen, kan kalibreringskurven benyttes til bestemmelse av poretrykket ut fra frekvensavlesningen (Figur 55).

Rekalibrering

Dersom nullpunktsfrekvensen viser stort avvik må måleren erstattes. Opptatt måler må deretter kontrolleres og recalibreres av produsent.

Temperaturkontroll

Nullpunktskontroll

Kalibreringen foretas av produsent. Den skjer i vannbad ved en temperatur nær det en kan vente i bakken (ca. +7 °C). Kalibreringen skjer i minst ti trinn. Nullpunktsfrekvensen måles også ved en annen temperatur, f.eks. romtemperatur ca. 20 °C, også i vannbad, for å bestemme koeffisient for temperaturvariasjon.

Nullpunktsfrekvens

Nullpunktsfrekvensen kan måles mens måleren står i bakken. Det er boret to små hull i målerens stålmembran, og under denne er det montert en gummimembran (se Figur 52). Tilføres trykkluft på oversiden av membranene, vil først trykkdifferansen utlignes. Økes trykket ytterligere, presses gummimembranen ut fra stålmembranen, som blir ubelastet, og nullpunktsfrekvensen kan måles. For ikke å sprengne gummimembranen bør ikke lufttrykket økes mer enn 40 kN/m² (0,4 bar) etter at antatt nullpunktsfrekvens er nådd.

Overbelastning

Løsning av membran

Følgende fremgangsmåte benyttes i praksis:

- Frekvensmåler og lufttilførsel kobles til kabelen.
- Lufttrykket økes forsiktig til frekvensen stopper å stige eller har nådd en frekvens som er 1,2 ganger kalibrert nullpunktsfrekvens.
- Dersom frekvensen stopper å stige, avlastes noe av lufttrykket til frekvensen avtar. Deretter økes lufttrykket til frekvensen ikke endres. Denne frekvensen noteres som nullpunktsfrekvens (f_0) i skjema som på Figur 53.
- Dersom frekvensen ikke slutter å stige (dvs. at gummimembranen ikke slipper stålmembranen), holdes lufttrykket konstant i noen minutter til frekvensen plutselig avtar ned mot nullpunktverdien. Deretter reduseres og økes lufttrykket som beskrevet over, og nullpunktsfrekvensen måles. Enkelte ganger kan det være vanskelig å få gummimembranen til å slippe stålmembranen. Slipp da all luft ut av måleren og gjenta måleoperasjonen.

Nullpunktsfrekvensmåling foretas i marka:

- straks etter førstegangsavlesning av nedsatt måler
- før opptrekk av måler
- dersom en har grunn til å tro at målerens nullpunktsfrekvens kan ha endret seg
- for målere som står i bakken et år eller mer kan det være aktuelt å foreta ekstrakontroller av nullpunktsfrekvensen

Nullpunktsskontroll bør ellers kun fortas hvis det er mistanke om avvik.

8.4.3 Registrering

Alle data noteres i de respektive måleskjema nr 451 for membranpizometer Figur 53 og nr 452 for åpent hydraulisk pizometer Figur 54.

Etter at en måler er installert, må den stå en tid for trykkutjevning og temperaturutjevning i jorda før målingen gir korrekte resultater. Nødvendig tid er avhengig av jordarten: i leire og silt må en vente minst tre dager før en kan oppnå riktige resultater. Målingene må gjennomføres med flere målinger over tid, inntil resultatene stabiliserer seg.

Målingene regnes om fra stighøyde eller frekvens som angitt i det aktuelle kalibreringsskjema.



Det er svært viktig at hver målerkabel/stigeslange merkes sikkert slik at hver enkelt måler lett kan identifiseres i ettertid.

Feilkilder



- Utette rørsjøter kan føre til drenasje og gi feil måleresultat. Dersom det er forboret for dypt, kan kommunikasjon med overliggende grunnvann gi feil måling.
- I umettet materiale foretrekkes filtere med særlig fine porer som ikke slipper gass gjennom.
- Frost setter måleren ut av funksjon. Derfor benyttes ofte frostvæske. Feil i frostvæskens densitet gir feil målinger. Er frostvæsken tyngre enn vann, vil den kunne renne ut.

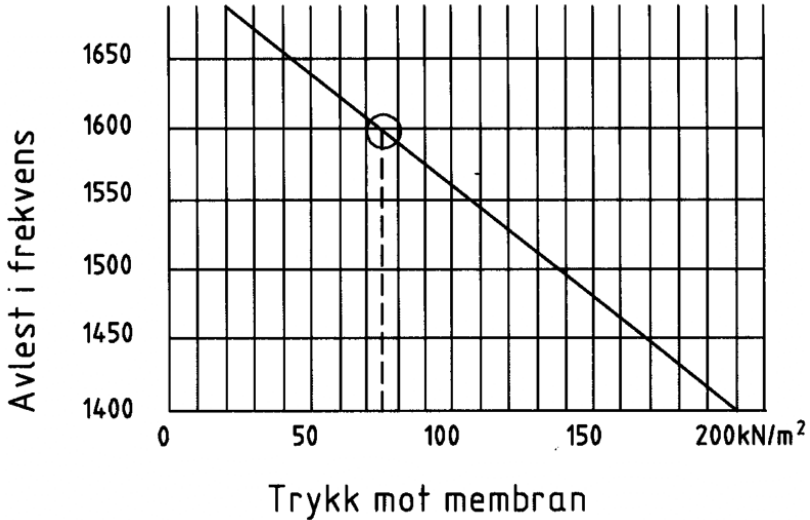
- Gassblærer kan oppstå i filteret ved montering, dette som resultat av galvanisk virkning ved bruk av diffusjonstett slange eller ved uttørring av jordlaget.
- Elektriske målere krever stor påpasselighet under metting av filtere ved nedsetting.
- Vann i målekammeret i den elektriske måleren gir feil resultater.

STATENS VEGVESEN		PORETRYKKMÅLING			
Blankett nr. 451		SVINGENDE STRENGMÅLER M-600			
Sted <i>Rv. 305 1/2 Sandefjord</i>		Terreng: høite <i>48.64</i>			
Oppdragsnr. <i>Z-240 B</i>		Dybde av spiss under terreng: <i>10 m</i>			
Profil / Hull nr. <i>1060 18 mH</i>		Poretrykkappas nr. <i>75106</i>			
Møntert dato <i>12.10.82</i>		Sign. <i>NN</i>			
Dato / kl.	Avlesning i Hz			Poretrykk i kN/m ²	Merknad
	Før 0-kontroll	0-kontroll	Etter 0-kontroll		
<i>12.10</i>		<i>1543</i>	<i>1290</i>		<i>For Montert</i>
<i>12.10</i>		<i>1543</i>	<i>1290</i>		<i>Montert</i>
<i>20.10</i>	<i>1358</i>			<i>76</i>	
<i>30.10</i>	<i>1358</i>			<i>76</i>	
<i>10.11</i>	<i>1359</i>	<i>1543</i>	<i>1360</i>	<i>76</i>	<i>Demontert</i>

Figur 53 Blankett 451 for registrering av poretrykk med elektrisk måler

STATENS VEGVESEN		<h1 style="text-align: center;">PORETRYKKMÅLING</h1> <h2 style="text-align: center;">ÅPEN HYDRAULISK MÅLER</h2>		
Blankett nr. 452				
Sted <i>Rv 174 Hverndalen</i>		D = <i>14.2</i> meter		
Oppdragsnr. <i>C-569 B</i>		Terreng kote <i>188.80</i>		
Profil / Hull nr. <i>28238</i>		Topp rør kote <i>191.15</i>		
Måntert dato <i>11/10-88</i>		Sign. <i>NN</i>		
		D = dybde av spiss under terreng h_u = trykkehøyde (m) H = høyde fra topp rør til filteret (m) a = avstand fra topp rør til topp slange (m) b = målt dybde fra topp slange til vannstand i slangen (m) $h_u = H + a - b$		
Date	Klokkeslett	Avlesning, b meter	Beregnet trykkehøyde, h_u meter	Merknad
<i>15/10</i>	<i>10 30</i>	<i>7.20</i>	<i>10.05</i>	
<i>21/10</i>	<i>9 15</i>	<i>6.95</i>	<i>10.3</i>	
<i>18/11</i>	<i>11 05</i>	<i>6.95</i>	<i>10.3</i>	
<i>28/11</i>	<i>12 15</i>	<i>7.25</i>	<i>10.0</i>	
<i>1/12</i>	<i>9 45</i>	<i>7.35</i>	<i>9.9</i>	
<i>8/12</i>	<i>8 30</i>	<i>7.35</i>	<i>9.9</i>	
<i>21/12</i>	<i>12 15</i>	<i>7.20</i>	<i>10.05</i>	
<i>24/1</i>	<i>11 30</i>	<i>7.10</i>	<i>10.15</i>	
<i>7/2</i>	<i>11 40</i>	<i>7.80</i>	<i>9.45</i>	

Figur 54 Blankett 452 for registrering av poretrykk ved åpen hydraulisk måler



Figur 55 Eksempel på kalibreringskurve for poretrykksmåling med membran-piezometer

8.5 Inklinometermåling

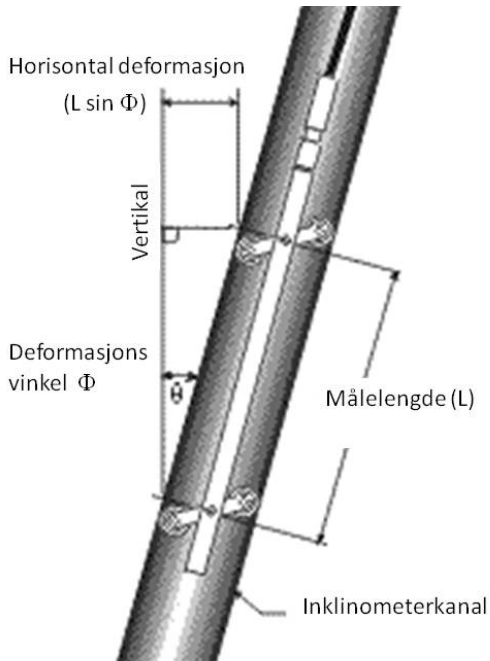
For oppfølging av spuntvegger og andre støttekonstruksjoner er det viktig å kunne måle deformasjoner i gravefasen og senere. Likeledes er det ved overvåking av skråninger vesentlig å kunne følge med på deformasjoner som kan varsle begynnende utglidninger og det samme gjelder for overvåking av dammer. Også i andre sammenhenger kan måling av mulige deformasjoner og kurveform være viktig for eks. i forbindelse med kontroll av deformasjoner mot eksisterende konstruksjoner og pelers retthet og funksjonsdyktighet.

For dette formål er det utviklet utstyr som kan registrere vinkelendringer og dermed er det mulig å overvåke deformasjoner. Dette gjelder både for horisontale og vertikale deformasjoner.

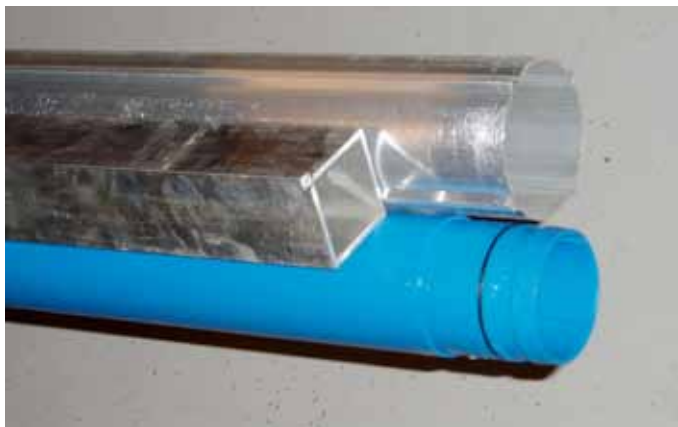
8.5.1 Utstyr

For inklinometermålinger installeres vanligvis en kanal hvor et instrument, inklinometeret, kan registrere vinkelendringer langs kanalen når det senkes ned i denne ved måling av horisontaldeformasjoner eller når det dras gjennom en horisontal kanal ved måling av vertikale deformasjoner. Inklinometerets posisjon kan styres ved avstandsmarkering på kabelen som er festet til inklinometeret. Den andre enden av kabelen kobles til et avlesningsinstrument hvor inklinometerets helning kan avleses. Ved overvåkning av skråninger bores kanalen vertikalt ned i skrånningen, for støttekonstruksjoner festes kanalen til disse. For måling av setninger for eks. i fyllinger legges kanalen horisontalt i eller under fyllingen.

Inklinometer med, kabel, avlesningsinstrument og inklinometerkanal er vist på Figur 56. Inklinometerkanalen kan enten bestå av en firkantet metallkanal i stål eller aluminium eller et rundt plast- eller aluminiumsrør med styringsspor slik at inklinometeret i begge tilfeller kan sendes gjennom kanalen med fiksert posisjon uten å rotere. Metallkanalene skjøtes sammen i korte lengder gjerne på 0,5 – 3 m med utvendige skjøtehylser. Hensikten med de korte seksjonene er at kanalen lettere skal kunne forskyve seg i forhold til de deformasjoner som oppstår. Plastrøret er i seg selv fleksibelt og installeres i større lengder med utvendige skjøtemuffer.



Figur 56 Inclinometer med kabel, avlesningsinstrument og inklinometerkanal



Figur 57 Ulike typer kanaler som benyttes ved inklinometermålinger

8.5.2 Fremgangsmåte

Ved installasjon av inklinometerkanaler i bakken gjøres dette ved forboring med annet borustyr. Ved forboringen tilstrebes det å oppnå et vertikalt hull. Kanalen tres deretter ned i det forborede hullet med en tetting i bunnen som skal hindre inntrengning av jordmasser. Ved installasjon av korte metallkanaler med løse skjøtemuffer er det viktig å sørge for at kanalen ikke synker ned i bløte masser slik at brudd i kanalen oppstår. For å hindre dette kan det benyttes en utvendig wire festet til spissen. Det er også viktig at alle skjøter blir tette (fugemasse av silikon og limbånd utvendig). Ved installasjon av plastkanaler må som regel foringsrør benyttes. Foringsrøret trekkes i etterkant og hulrommet fylles med bentonitt som må gis tid til å sette seg (herdes). Det er viktig at kanalen føres så dypt at bunnen kommer under områder hvor forskyvninger kan forventes.



Ved bruk av borrhogg til å presse ned kanaler i forboret hull må det benyttes et mellomlegg (gjerne av tre) mellom borhodet og kanalen

for å hindre at toppen av kanalen blir deformert. Ferdig montert kanal utstyres med en topphette for å hindre at fremmedlegemer kommer ned i denne.

Tilsvarende kan det for måling av deformasjoner i støttekonstruksjoner og peler monteres en kanal på konstruksjonen eller til pelen.

Kanalene leveres i ulike dimensjoner 50 x 50 mm og 60 x 60 mm mens rør av plast vanligvis har en diameter på Ø 75 mm, se Figur 57. Plastrørene kan bli sprø ved lave temperaturer og må da håndteres forsiktig.



Når kanalen er installert som beskrevet kan måling foretas.

Startposisjon

Måling

For måling av horisontaldeformasjoner senkes inklinometere ned i bunnen av kanalen med det øvre føringshjulet på målevogna i den retning bevegelser er ventet. I denne posisjonen avleses inklinometeres helning. Deretter dras inklinometeret opp og helningen avleses for ønskede opptrekksintervall, for eks. for hver 0,5 m. Inklinometeret snus så 180 grader og måleprosedyren gjentas, likeledes for begge retninger normalt på den første måleretningen. Dette gir så informasjon om kanalens utgangsposisjon i horisontal og vertikalplanet ved å summere de registrerte vinkelendringene oppover langs kanalen.

Ved å gjenta samme prosedyre på et senere tidspunkt er det mulig å observere om kanalen har

forflyttet seg under den forutsetning at kanalens bunnpunkt forblir i samme posisjon som ved utgangsmålingen. Det er derfor vesentlig at kanalen settes ned til en dybde hvor det er usannsynlig at deformasjoner vil forekomme. En kontroll på dette er at en får tilnærmet samme avlesningsverdier som tidligere ved måling i bunnen av kanalen.

Tilsvarende prosedyre benyttes ved måling av vertikaldeformasjoner i horisontale kanaler.

Avlesningene foretas og lagres automatisk i avlesningsinstrumentet og kan senere overføres til en datamaskin for bearbeiding og omregning fra vinkelendringer til deformasjoner i mm.

Kontroll

- Påse at retning på målevogn blir i samsvar med tidligere måling
- Kontroller at utgangsmåling i bunnen av kanalen er tilnærmet lik første og senere målinger

8.5.3 Registrering

Ved å tegne opp kanalens horisontalavvik fra utgangsposisjonen i begge måleretninger for hvert måleintervall i vertikal retning vil avvikskurver for hvert måletidspunkt kunne fremstilles. Utgangsposisjonen tegnes da vanligvis som en vertikal linje og avvikskurvenes form vil avhenge av valgt skala for horisontaldeformasjonene.

Ved bruk i forbindelse med installasjon av peler eller spunt vil eventuell krumning av pelen/-spuntnålen etter installasjon kunne måles.

Det er også mulig å overvåke deformasjoner kontinuerlig ved å ha et eller flere inklinometere fast installert i gitte posisjoner og overvåke signalene fra disse ved logger som varsler når satte deformasjonsgrensers overskrides.

9 Boring fra flåte

9.1 Ansvarlig leder



Ved boring fra flåte skal det utpekes en medarbeider som har kommandoen på flåten og er ansvarlig for at gjeldene regler blir fulgt. Hvis ikke annet blir avtalt er det borleder som har dette ansvaret.

Ved boring fra flåte med mer enn 12 m lengde så skal ansvaret ivaretas av en person som minimum har avlagt kystskippereksamen, dekksoffiser kl. 5 eller har annen utdanning som Sjøfartsdirektoratet godtar.

For mindre flåter er det ikke krav til formell utdanning for ansvarlig leder. Når det utføres arbeid fra mindre flåter må leder ha god kjennskap til sjøveisreglenes krav til lanterneføring/signalføring.



Enhver leder av aktiviteter på borflåte er underlagt bestemmelsene i sjøloven. Brudd på sjøloven kan føre til bøter og påtale. Kunnskap om sjøvegsregler er derfor nødvendig for den som skal ha lederansvaret på borflåten, spesielt i og inntil sjøfartsleder.



Før oppdraget starter skal ansvarlig leder påse at flåten er sjødyktig og har nødvendig oppdrift til å føre aktuell borutrustning og mannskap. Videre må flåten være utstyrt med nødvendig sikringsmateriell som redningsutstyr, rekkverk og lignende. Ansvarlig leder skal også under boring påse at flåten håndteres på en måte som er forenelig med godt sjømannskap. Han skal også gjøre seg kjent med de forskrifter og påbud som gjelder for området der undersøkelsene skal foretas samt påse at sjøfartsmyndigheter og annen sjøtrafikk holdes orientert om pågående boring.

9.2 Borflåte

En borflåte for geotekniske undersøkelser må kunne fungere selv om det er bølger. I smule farvann kan enklere flåter benyttes. I åpent farvann med grov sjø og/eller store dønninger kan det enkelte steder være behov for bruk av spesielle borskipp eller oppjekkbar flåte som står på ben på sjøbunnen.

Borflåten skal være sjødyktig og tilstrekkelig utrustet slik at sikkerheten kan ivaretas. Det skal videre finnes sikkerhetsutstyr om bord i samsvar med Kap. 4.9 Arbeid på vann/is. Det skal også finnes feste-kroker og stropper i tilstrekkelig omfang slik at utstyr kan sikres ved surring i tilfelle storm.

For forflytning av flåten og for utlegging av ankere og transport av personell kreves hjelpebåt(er). Dette gjelder selv om flåten har påmontert eget fremdriftsaggregat.

Flåten skal være utrustet med ankere og ankerspill slik at borposisjonen kan sikres og hindre avdrift på grunn av vind, strøm og reaksjonskrefter fra boringen. Hvis flåten skal anvendes ved tung jord- og bergboring så bør ankervekten være av størrelsesorden minst 500 – 1000 kg hver og ankerspillene bør være utstyrt til å kunne spenne opp ankerlinene med tilsvarende krefter.

Siden vanlige borvogner ikke kan fungere ved alt for store bevegelser bør flåten ha så stor egentyngde som mulig. Med en liten og lett flåte er det fare for hyppige avbrudd i arbeidet på grunn av for store bølgebevegelser.

9.3 Borutstyr

Vanligvis benyttes samme konvensjonell geoteknisk utrustning på sjø som på land. Visse spesielle forhold må imidlertid ivaretas.

- For å hindre utknekking av borstenger kreves vanligvis bruk av foringsrør mellom borflåten og sjøbunnen. Dette gjelder alle typer boringer. Ved små vanddybder kan bruk av foringsrør fravikes i noen tilfeller.
- For markering av borpunkter og ankerpunkter er det behov for bøyer.
- For måling av vanddybder kreves loddesnor. Loddet skal ha stor bunnflate i forhold til vekt slik at det ikke synker ned i bunnslammet.

Vanlige hydrauliske borvogner har små muligheter til å kompensere for sonderingshastighet og matekraft ved sjøgang. Boroperatøren må likevel forsøke å følge gjeldene prosedyrer så godt som mulig.

Ved boring innomskjærs og med metoder der boroperasjonen ikke kan frikoples fra flåtens bevegelser anbefales at boringen utføres ved sjøgang innenfor grenser gjengitt nedenfor.

Anbefalte verdier

- | | |
|---------------------------------|--------|
| • Vingeboring | 0,01 m |
| • Prøvetaking: sylinderprøver | 0,05 m |
| • Dreietrykk- og totalsondering | 0,15 m |

9.4 Sambandsutstyr

Om bord på flåten skal det finnes utstyr for kommunikasjon. Ved boring nær farled innomskjærs bør VHF-radio finnes for kommunikasjon med områdets trafikksentral og passerende fartøy. Bruk av VHF utstyr krever VHF/radiosertifikat. VHF-kanal 16 er kun lyttekanal. Alle bemannede havner har faste arbeidskanaler som varierer fra havn til havn. Det er også avsatt faste kanaler som kan brukes i skip til skip kommunikasjon.

De fleste fartøy har i dag også mobiltelefon, men kommunikasjon med slikt utstyr forutsetter at mobiltelefonnummer er kjent.

I Norge er det fem trafikksentraler for sjøtrafikk. Disse dekker skips-trafikken langs hele norskekysten. Hver trafikksentral har en egen kanal i VHF-sambandet.

Horten trafikksentral

Brevik trafikksentral

Kvitøy trafikksentral

Fedje trafikksentral

Vardø trafikksentral

Fra disse trafikksentralene kan skipstrafikken innhente informasjon om aktuell trafikksituasjon, bl.a. om eventuelle begrensninger i fremkommelighet på grunn av grunnboringer. Ved geotekniske undersøkelser nær farleder skal derfor holdes kontakt med respektive trafikksentraler.



9.5 Utsetting og innmåling

For utsetting og innmåling anvendes normalt totalstasjon eller GPS.

9.6 Sjøvegsregler



Ved arbeider i norske farvann gjelder nasjonale sjøvegsregler. Disse reglene skal følges av alle fartøy i alle farvann som er farbare med fartøy, se § 3 i sjøvegsreglene. Særskilte regler kan i tillegg gis for havner, elver og innsjøer. Med fartøy menes i denne sammenheng enhver farkost som anvendes eller kan anvendes til transport på vann. Borflåte og bogserbåter behandles i denne sammenheng som fartøy med begrenset manøvreringsevne.

9.7 Styrings- og seilingsregler



Et hvert fartøy har plikt til å holde kontinuerlig og nøye utkikk for å vurdere fare for kollisjon. For å hindre kollisjon skal styrings- og seilingsregler følges, se § 5 i sjøvegsreglene. For borflåter innebærer det:

Gi nødvendig plass At tiltak iverksettes slik at andre fartøy gis tilstrekkelig fritt farvann til passering i sikker avstand.

Ved boksering hold til høyre At andre fartøy ikke hindres i passering gjennom trange farleder. Ved boksering i trange farleder skal det utføres så nær farledens ytre begrensning til styrbord som mulig.

Ved møte hold til høyre

At passering av andre fartøy skal skje med babord side mot babord, se sjøvegsreglene § 6 til 18.

**Spesielle signaler for flåter**

Andre fartøy har plikt til å vike for borflåter som da skal føre spesielle signaler som angitt nedenfor, se sjøvegsreglene § 27.

**9.7.1 Lydsignaler**

Fartøy med lengde 12 m eller mer skal være utstyrt med fløyte og skipsklokke. Mindre fartøy kan ha annet utstyr for lydsignalisering, se sjøvegsregel § 33.



Forankret borflåte skal i dårlig vær med liten sikt avgi et langt og to korte lydsignaler hvert annet minutt. Borflåter mindre enn 12 m behøver ikke å avgi slike signaler, men skal om ikke annen varslig gis, avgi annet et kraftig lydsignal hvert annet minutt, se sjøvegsregel § 35 D og C.

**9.7.2 Nødmelding**

I nødsituasjoner varsles Hovedredningsentralen via telefon eller på VHF kanal 16 eller kanal 70 gjennom nærmeste kystradiostasjon.



For Hovedredningsentralen Sør-Norge benyttes telefon nr. **51 51 70 00**.

For Hovedredningsentralen Nord-Norge **75 55 90 00**.

Melding om ulykker kan også gis til nødnummer 112 som gir kontakt til nærmeste politimyndighet.

Når fartøy er i nød og ber om assistanse kan en av følgende signaler benyttes:

Nødsignaler

Uavbrutt bruk av tåkesignal

Røde nødraketter som avfyres med korte mellomrom

Rakett med fallskjermbluss eller håndbluss som avgir rødt lys

Røksignal som gir oransjefarget røyk

Gjentatte og sakte heving og senkning av utstrakte armer til begge sider.

9.7.3 Krav til lys og signaler

Når borflåten er forankret og i arbeid skal den føre lys og signaler som angitt nedenfor, se § 27 sjøvegsreglene.



Figur 58 Signalmerker i dagslys for borflåte i arbeid med geotekniske undersøkelser

Tre signalfigurer loddrett over hverandre. Den øverste og nederste skal være kuleformet og den midterste en rombe.

I mørket vises tre lys over hverandre og som gir lys i alle retninger (rundtlysende). Det øverste og det nederste skal gi rødt lys og det midterste hvitt.

To rundtlysende røde lys eller to kuleformede signaler over hverandre for å vise til hvilken side hindring forekommer.

To rundtlysende grønne lys eller to romber over hverandre for å angi til hvilken side passering kan gjennomføres.

Ved dykking skal i tillegg det internasjonale signalflaget "A" anvendes. I mørket skal dette være belyst.

For borflåter mindre enn 12 m med unntak av fartøy hvorfra det utføres dykking, er det ikke krav om bruk av ovennevnte signaler. Hvis det er fare for påsegling i mørket skal borflåten imidlertid alltid holdes opplyst.

10 Etterarbeid

10.1 Merking av borpunkter/målepunkter

Alle borpunkter/målepunkter skal merkes i terrenget både før og etter at boringen/målingen er utført. Etter boring/måling settes stikningspluggen tilbake i hullet med tydelig påskrevet angivelse av borhull/målepunkt nr og lokalitet (profil nr og eventuelt avsett). Borpunktets/målepunktets eksakte posisjon kan da i ettertid måles inn. Slik merking skal foretas selv om borpunktet posisjon er lokalisert ved hjelp av GPS-utstyr. Merking av borpunkt er også nødvendig i forbindelse med nye borpunkter i samme område for eks. ved senere vinge-boring og prøvetaking slik at sikker avstand til tidligere borpunkt lett kan avgjøres.

Alle utførte boringer skal også være avmerket på borplanen. Dette er spesielt viktig i de tilfeller der det har vært nødvendig å flytte borpunkt og/eller tilleggsboringer har vært nødvendig.

Kontroll ved avsluttet boring

- At alle borhull er behørig merket i terrenget
- At avtale om innmåling av borpunkter er gjort
- At alle utførte boringer er avmerket på borplanen

10.2 Opprydding

Før borplassen forlates skal det foretas opprydding etter boroperasjonen.

Fjerning av skogsavfall

Skogrydding:

Har det vært nødvendig å foreta rydding av trær og busker for å komme frem til aktuelle borpunkter, skal det avtales med grunneier hvorledes opprydding skal foretas.

Tilbakeføring av terreng

Planering:

Der det har vært nødvendig med mindre planering for å få satt borvognen i stabil posisjon, skal terrenget planers tilbake til opprinnelig form.

Plugging av hull i asfalt

Asfalterte områder:

Ved boring på asfalterte områder så skal borhullene tilbakefylles med masse og asfaltmasse benyttes til tetting på toppen.

10.3 Plugging av borhull

Ved boring i områder hvor det er fare for artesisk overtrykk i grunnvannet, så må det i forkant treffes tiltak som gjør det mulig å plugge borhullene etter utført boring.



Plugging av borhull

Enkle tiltak:

Plugging av borhull kan oppnås ved å slå en trestamme med egent dimensjon og toppen vendt nedover ned i hullet. Dette er en egnet metode der det er tette leirmasser helt opp til terrengnivå.

Ved boring i terreng hvor det ligger et lag med permeable masser over leirmassene, så må enten trestammen ha en lengde som når helt ned i leirlaget eller en hylse med tørr bentonitt må tres ned i borhullet til nivå med leirlaget. Den tørre bentonitten vil da ekspandere ved

Injisering av borhull

tilgang på vann og tette hullet. Denne metoden kan også anvendes der en har leire helt opp i terrengnivå.

Injisering:

Ved høyt artesisk overtrykk og sterk vannføring kan ovennevnte metoder ikke være tilstrekkelig enten fordi trestammen ikke gir full tetting eller at bentonitten vaskes ut før full ekspansjon og tetting oppnås. I slike tilfeller vil det ofte være nødvendig å foreta injeksjon med mørtel og vannglass i det nivå under leirlaget hvor de åpne permeable massene forekommer. Det må da pumpes inn tilstrekkelige mengder mørtel og vannglass slik at det formes en tett plugg i det permeable laget. Denne form for tetting krever spesialutstyr og kan bli svært kostbar. Det er derfor viktig at de enkle metodene benyttes i første omgang.



Uansett tettemetode er det helt vesentlig at borhull som har punktert artesisk overtrykk i undergrunnen ikke forlates uten at tett tiltak settes i verk. Strømmende vann gjennom leirlag vil som regel transportere ut finstoff med vannet og ved høyt artesisk overtrykk og stor vannmengde vil fort store mengder løsmasser kunne bli fjernet med etterfølgende fare for innrasing av terrengoverflaten ned i hulrommet som oppstår. Det er således både et sikkerhetsmessig aspekt og erstatningsansvar forbundet med å unnlate å tette punktert artesisk overtrykk.

I noen få tilfeller med lite overtrykk og begrenset vannføring kan det være tilstrekkelig å lede vannkilden frostfritt til nærmeste overvannsledning. I så tilfelle må det gjøres avtale med grunneier om at dette er en akseptabel løsning og det må også vurderes om setninger i leirlaget som følge av punkteringen kan føre til skade på hus, konstruksjoner eller ha andre negative effekter. Det må i slike tilfeller tas vannprøver som tørkes for å kontrollere at ikke vannet vasker ut masse. Det er ikke tilstrekkelig ved visuell inspeksjon å avgjøre at vannet er klart og dermed ikke transporterer finstoff.



10.4 Rengjøring av borutstyr

For å hindre spredning av ugress (floghavre og lignende) og parasitter (lakselus) ved transport av borutrustninger mellom borsteder er det viktig at utrustningen rengjøres før flytting.



§

Dette gjelder bl.a. belter/larveføtter på borrhigg og andre deler som har hatt kontakt med løsmassene og vekster på borstedet (ryddeskjær, borhode etc.). Rengjøring av borstenger og andre deler av borutrustningen som har vært i kontakt med løsmasser og vekster, er også viktig i denne sammenheng.

11 Rapportering

11.1 Formidling av borresultater

Ved bruk av borrigg vil de fleste registreringer foreligge i digital form. I tillegg skal det manuelt føres borkort for en del operasjoner (vingeboring, prøvetaking, poretrykksmåling etc.). Etter hvert vil det på de fleste borrigger benyttes bærbar datamaskin for digital registrering og dette gir muligheter til formidling av data digitalt via e-post.

Trådløs overføring

Bærbar datamaskin:

Med digital registrering via bærbar datamaskin og modem vil data fra borriggen kunne overføres trådløst til geoteknisk saksbehandler etter hvert som nye boringer utføres. Dette vil være et nyttig verktøy til rask resultatformidling samtidig som behov for supplerende boringer kan avklares mens borriggen fortsatt er i undersøkelsesområdet. Informasjon som må føres manuelt kan formidles på samme måten ved at borkort fylles ut elektronisk.

Mobilt lagringsmedium

Digital registrering:

På borrigger der andre digitale registreringsenheter enn bærbare datamaskiner benyttes, må de digitale dataene overføres til et mobilt lagringsmedium for overføring til saksbehandler eller registreringsenheten må tas inn til geoteknisk saksbehandler for tømning av data. Utfylte borkort oversendes geoteknisk saksbehandler.

Manuell føring av borkort

Manuell registrering:

Ved boroperasjoner som ikke gir mulighet til digital registrering føres data manuelt på borkort. Når boringene er avsluttet oversendes borkortene til geoteknisk saksbehandler.

11.2 Observasjoner ut over kommentarkoder

Ved digital registrering av boroperasjoner er det avtalt et sett med kommentarkoder som skal benyttes for å beskrive ulike hendelser under gjennomføring av boringen, se Kap.6. Ut over bruk av avtalte kommentarkoder er det viktig at andre forhold som registreres under boringen og som ikke dekkes av kommentarkodene også blir registrert. Dette kan gjøres ved notering på borkort og/eller ved nedtegning i loggbok.



V1 Jordartsklassifisering

V1.1 Omfang

Jord kan bestå av enten mineralsk materiale, organisk materiale eller en blanding av disse. Innhold av finstoff og humus kan gjøre materialet plastisk (formbart). Stort sett faller skillet i plastisitet mellom friksjonsjord og kohesjonsjord. Kornstørrelse, plastisitet og organisk innhold er fundamentale faktorer for karakterisering av en jordart i geoteknisk henseende.

Prinsipp

Mineralske jordarter inndeles i fraksjoner etter regler for benevning etter kornstørrelse. For karakterisering av materialets korngradering skal graderingstallet brukes. Materialets kornform gis betegnelse etter forholdet mellom flisighet og stenglighet. Jordartene kan videre karakteriseres ved sin relative lagringstetthet, udrenert skjærstyrke og sensitivitet. De plastiske (formbare) jordarter kan også benevnes etter sin plastisitet. Videre bør målt innhold av humus i mineraljordartene angis.

Humus er en fellesbetegnelse på organisk materiale i jordarter. Etter formuldningsgraden klassifiseres torv i henhold til von Post' skala. Videre skal materialet benevnes etter bestemte regler avhengig av innhold av organisk materiale. Aktuelle geologiske tilleggsopplysninger skal også fremkomme.

Definisjoner

Jordart: jord med gitt mekanisk eller kjemisk sammensetning, fysiske egenskaper eller geologisk opprinnelse.

V1.2 Referanser

NS 8010 (1982) : *Geoteknisk prøving. Laboratoriemetoder Jords oppbygning. Begreper, terminologi og symboler.* NSF, Oslo

NS 8000 (1982): *Geoteknisk prøving. Laboratoriemetoder Konsistensgrenser. Begreper, terminologi og symboler.* NSF, Oslo

V1.3 Fremgangsmåte

Mineralske jordarter

Fraksjonsinndeling:

Mineralske jordarter inndeles i fraksjoner ut fra kornstørrelse på følgende måte:

Fraksjon		Kornstørrelse mm
Grovinnndeling	Fininnndeling	
Blokk	-	> 600
Stein	-	600 - 60
Grus	Grov	60 - 20
	Middels	20 - 6
	Fin	6 - 2
Sand	Grov	2 - 0,6
	Middels	0,6 - 0,2
	Fin	0,2 - 0,06
Silt	Grov	0,06 - 0,02
	Middels	0,02 - 0,006
	Fin	0,006 - 0,002
Leir	-	< 0,002

Regler for benevning etter kornstørrelse

Etter leirinnholdet

Beskrivelse av jordarter etter innholdet av leire:

≥ 30 %	leirinnhold:	Jordarten angis bare som leire.
15 - 30 %	leirinnhold:	Jordarten angis som leire med de øvrige fraksjoner i adjektivsform i den utstrekning det er av betydning for klassifisering av jordarten.
5 - 15 %	leirinnhold:	Jordarten angis i adjektivsform som leirig.
< 5 %	leirinnhold:	Angis ikke, eventuelt beskrives materialet som leirfattig.

Etter innholdet av silt:

Når innholdet av leir er mindre enn 15 % beskrives jordarten etter følgende:

≥ 45 %	siltinnhold:	Jordarten angis som silt med de øvrige fraksjoner i adjektivsform i den utstrekning det er av betydning for klassifisering av jordarten.
15 - 45 %	siltinnhold:	Jordarten angis i adjektivsform som siltig.
< 15 %	siltinnhold:	Angis ikke.

Fraksjonene leir og silt angis i masseprosent av materiale mindre enn 20 mm. Mengden av frasiktet materiale, dvs. materiale større enn 20 mm, bør angis (i masseprosent av totalt materiale).

Etter innhold av sand, grus og stein

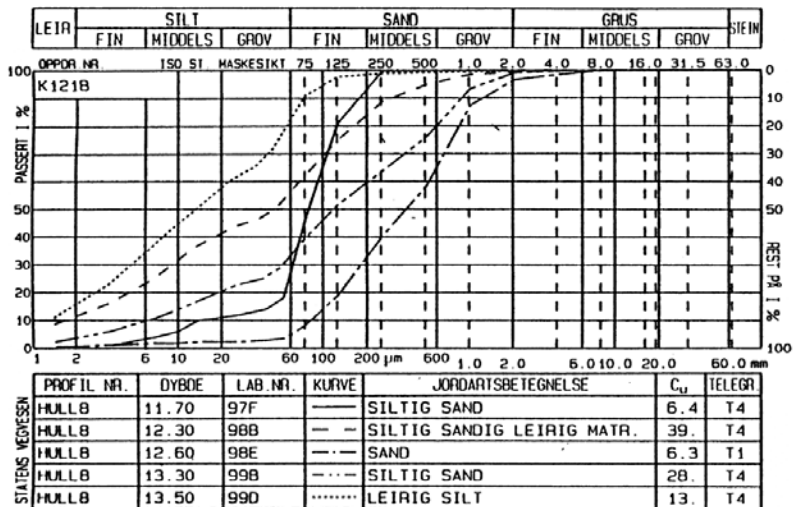
Når innholdet av leir er mindre enn 15 % beskrives jordarten etter følgende:

≥ 60 %	sand, grus eller steininnhold	Jordarten angis i substantivform med de øvrige eller fraksjoner i adjektivsform i den utstrekning det er av betydning for klassifisering av jordarten.
20 - 60 %	sand, grus eller steininnhold	Jordarten angis i adjektivsform som sandig, grusig eller steinig

Fraksjonene sand og grus angis i masseprosent av materiale mindre enn 60 mm. Mengden av frasiktet materiale dvs. materiale større enn 60 mm bør angis (i masseprosent av totalt materiale).

Forøvrig

Når ingen fraksjoner kvalifiserer til substantiv, brukes ordet materiale som substantiv med de enkelte fraksjoner benevnt



Figur V1-1 Eksempel på korngraderingskurver med angitt klassifisering

Morene

Morene er en usortert brevavsetning som kan inneholde alle kornstørrelse fra leir til blokk. Morenematerialene benevnes generelt som morene med de forskjellige fraksjoner i adjektivform etter avtakende masseandel.

Eks.: Sandig morene, grusig sandig morene.

Morene som inneholder mer enn 5 masseprosent leir benevnes spesielt etter følgende:

≥ 15 %	leirinnhold:	Jordarten beskrives som moreneleire med de øvrige fraksjoner i adjektivform.
5 - 15 %	leirinnhold:	Jordarten beskrives i adjektivform som leirig morene med de øvrige fraksjoner i adjektivform i den utstrekning disse er av betydning for karakterisering av morenen.

Eks.: Leirig siltig morene, leirig sandig morene. Sandig moreneleire. Materialfraksjonene angis i masseprosent av materiale mindre enn 60 mm. Mengden av frasket materiale dvs. materiale større enn 60 mm bør angis.

Gradering

For karakterisering av korngradering skal graderingstallet $C_u = d_{60} / d_{10}$ normalt brukes (d_{60} = kornstørrelse hvor 60 % av materialet passerer, d_{10} = kornstørrelse hvor 10 % av materialet passerer).

Hvis dette av praktiske grunner ikke lar seg gjøre, kan koeffisienten d_{75} / d_{25} benyttes. Også maksimal kornstørrelse (d_{maks}) og midlere kornstørrelse (d_{50}) kan angis.

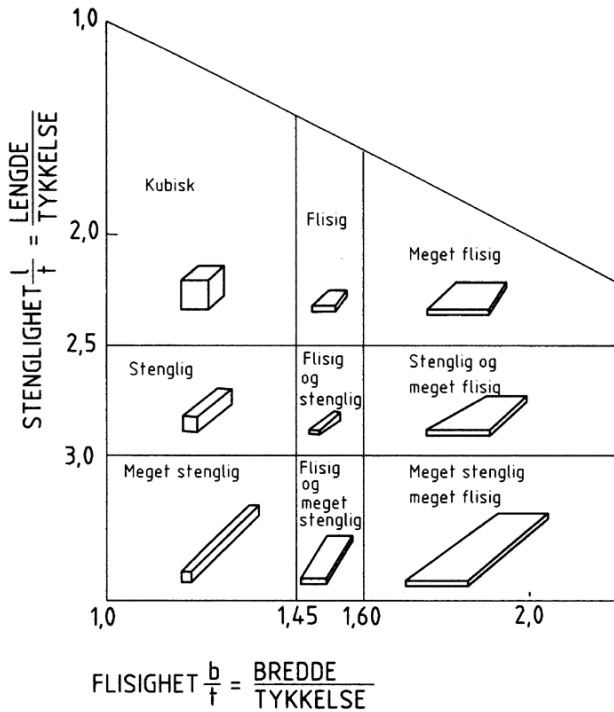
Materialets gradering gis følgende betegnelse:

$C_u = d_{60} / d_{10}$	Betegnelse
< 5	Ensgradert
5 - 15	Middels gradert
> 15	Velgradert

Kornform

Kornformen gis betegnelse etter forholdet mellom flisighet (bredde/tykkelse) og stenglighet (lengde/tykkelse). Tykkelsen settes lik den minste maskevidde i det stavsikt kornet kan passere og bredde lik den minste maskevidde i det maskesikt kornet skal passere. Kornets lengde måles direkte. Kornformbetegnelsene framgår av figur V1-2.

I tillegg til kornformbetegnelsene angis om kornene er kantet, kantavrundet, rundet eller godt rundet. For materialer som inngår i standard sorteringer angis om materialet er knust (K), naturlig (N) eller delvis knust (NK). Overflaten betegnes som glatt eller ru.



Figur V1-2 Kornformbetegnelser

Lagringstetthet

Jordarter relative lagringstetthet kan uttrykkes som:

$$D_{se} = \frac{e_{maks} - e}{e_{maks} - e_{min}} \quad \text{Poretallet} = \frac{\text{Volum av porer}}{\text{Volum av fast stoff } f}$$

hvor:

n_{maks} = porøsiteten ved løseste lagring

n_{min} = porøsiteten ved fasteste lagring

Alternativt kan relativ lagringstetthet uttrykkes som:

$$D_{re} = \frac{e_{maks} - e}{e_{maks} - e_{min}} \quad \text{Poretallet} = \frac{\text{Volum av porer}}{\text{Volum av fast stof } f}$$

hvor:

- e_{maks} = poretalet ved løseste lagring
- e_{min} = poretalet ved fasteste lagring

Omtrentlig angivelser av lagringstettheten er gitt i tabellen.

Lagringstetthet	D_m og D_{re}
Løs	> 0,3
Middels	0,3 - 0,8
Fast	< 0,8

Plastisitet

De plastiske (formbare) jordarter kan også benevnes etter sin plastisitet. Plastisiteten av leire uttrykkes ved plastisitetstallet I_p som er lik differansen mellom flytegrensen W_L og plastisitetsgrensen (utrullingsgrensen) W_p . I stedet for W_L kan finhetstallet W_f brukes.

Betegnelse av leire	Betegnelse av plastisitet	I_p
Lite plastisk	Lav	< 10
Middels plastisk	Middels	10 - 20
Meget plastisk	Høy	> 20

Udrenert skjærstyrke

Udrenert skjærstyrke (c_u) kan bestemmes både i laboratoriet og i marken. Målemetoden angis ved indeks ifølge tabellen nedenfor.

Udrenert skjærstyrke	Målemetode
c_{ua}	aktivt treaksialforsøk
c_{up}	passivt treaksialforsøk
c_{ud}	direkte skjærforsøk
c_{uk} (omrørt c'_{uk})	konusforsøk
c_{ut}	enkelt trykkforsøk
c_{uv} (omrørt c'_{uv})	vingeboring
c_{uc}	trykksondering

Betegnelse av leire og udrenert skjærstyrke gis i henhold til tabellen nedenfor

c_u kN / m ²	Leire	Skjærstyrke
< 25	Bløt	lav
25-50	Middels fast	middels
> 50	Fast	høy

Sensitivitet

Sensitivitet er forholdet mellom udrenert skjærstyrke av uforstyrret og omrørt materiale.

Betegnelse av leire	Betegnelse av sensitivitet	Sensitivitet S_t
Lite sensitiv	Lav	< 8
Middels sensitiv	Middels	8 - 30
Meget sensitiv	Høy	> 30

Med kvikkleire forstås en leire som i omrørt tilstand er flytende, dvs. omrørt skjærstyrke $< 0,5 \text{ kN} / \text{m}^3$ ($60 \text{ g} / 60^\circ$ konus gir inntrykk $> 20 \text{ mm}$).

Humusinnhold

Målt innhold av humus i mineraljordartene bør angis i masseprosent av tørrstoff. Da måleresultatet avhenger sterkt av hvilken analysemetode som benyttes, skal metoden angis (gløding, lutekstraksjon, syretest).

Organiske jordarter

Humus

Humus er en fellesbetegnelse på organisk materiale i jordarter.

Torv

Torv er mer eller mindre omvandlede rester av planter.

Etter formulningsgraden klassifiseres torv i henhold til von Post's skala H1 - H10 slik:

- H 1 Fullstendig uomdannet og dyfri torv som ved pressing i hånden avgir bare klart fargeløst vann.
- H 2 Så godt som fullstendig uomdannet og dyfri torv som ved pressing i hånden avgir nesten klart, fargeløst vann.

- H 3 Lite omdannet eller meget svakt dyholdig torv som ved pressing i hånden avgir tydelig grumset vann, men ingen torvsubstans passerer mellom fingrene. Pressingsresten er ikke grøtaktig.
- H 4 Dårlig omdannet eller noe dyholdig torv som ved pressing avgir sterkt grumset vann. Pressingsresten er noe grøtaktig.
- H 5 Noenlunde omdannet eller temmelig dyholdig torv. Vekststrukturen fullt tydelig, men noe utvasket. Ved pressing passerer noe torvsubstans mellom fingrene, men mest sterkt grumset vann. Pressingsresten er ganske sterkt grøtaktig.
- H 6 Noenlunde omdannet eller temmelig dyholdig torv med utydelig vekststruktur. Ved pressing passerer omkring en tredjedel av torvsubstansen mellom fingrene. Resten er sterkt grøtaktig, men med tydeligere vekststruktur enn den upressede torv.
- H 7 Ganske vel omdannet eller betydelig dyholdig torv, der enda mye av vekststrukturen likevel kan sees. Ved pressing passerer omkring halvparten av torvsubstansen mellom fingrene. Avgis dessuten vann er dette vellingaktig.
- H 8 Vel omdannet eller sterkt dyholdig torv med meget utydelig vekststruktur. Ved pressing passerer omkring to tredjedeler av torvsubstansen mellom fingrene, og dessuten kanskje noe vellingaktig vann. Resten består hovedsaklig av fibrer og rotrester som er mer motstandsdyktige mot omvandling.

- H 9 Så godt som fullstendig omdannet eller nesten helt dyaktig torv der ingen vekststruktur fremtrer. Nesten hele torvmassen passerer ved pressing mellom fingrene som en homogen grøt.
- H 10 Fullstendig omdannet eller helt dyaktig torv der ingen vekststruktur fremtrer. Hele torvmassen passerer ved pressing mellom fingrene.

Denne skala er oversatt fra svensk etter Lennart von Post:

”Upplysninger rörande Sveriges Geologiska Undersöknings torvmarksrekognosering”.

Sveriges Geologiska Undersökning, serie D, no. 52, Stockholm 1921.

- Fibertorv = planterester lett synlige, H1 - H4
 Mellomtorv = planterester svakt synlige, H5 - H7
 Svarttorv = planterester ikke synlig, H8 - H10

Gytje og dy

Gytje og dy består av vannavsatte plante- og dyrerester. De kan virke fete og elastiske.

Gytje viser vanligvis organisk struktur og har en gråbrun eller grågrønn farge som blir lysere ved tørking. Grovgytje viser tydelig struktur, finglytje mindre tydelig. Dy er en strukturløs masse rik på utfelte humuskolloider av brunsvart farge, som ikke blir lysere ved tørking. Overgangsformer finnes.

Mold, matjord

Mold er sterkt omdannet organisk materiale med løs struktur.

Matjord er det øvre moldholdige jordlag.

Regler for benevning

- Når innholdet av organisk materiale utgjør mer enn 30 prosent av tørrstoffet, benyttes den organiske jordarts navn alene
- Når innholdet ligger mellom 30 og 6 prosent, benyttes den organiske jordarts navn i substantivform, mens det mineralske innhold angis i adjektivform
- Ligger innholdet mellom 6 og 1 prosent, benyttes den mineralske jordarts navn i substantivform, mens det organiske innhold angis i adjektivform.

Eksempler på benevning: leirig gytje; sandig torv; gytjeholdig leire; humusholdig sand.

Geologiske tilleggsopplysninger

Nedenfor er angitt en del eksempler på tilleggsopplysninger som det kan være av interesse å ta med ved beskrivelsen av jordarter.

Opprinnelse

Morene, flysand, marin leire, elvesand, forvittringsgrus, skjellsand, fyllmasse.

Innhold, sammensetning, utseende

Kvartssand, fyllittgrus, blokk- og steininnhold, trerester, innhold av skjell, jernsulfid, saltinnhold, kalkinnhold, lagdeling og farge.

Endringer etter at jordarten er avsatt

Overkonsolidert, forvitret, utvasket, oppsprukket, sementert, resedimentert, omdannet til tørrskorpe.



Statens vegvesen

Håndbøker bestilles fra:

Statens vegvesen Vegdirektoratet
Publikasjonsekspedisjonen
Bok 8142 dep.
0033 Oslo

Telefon: 02030
Faks: 22 07 37 68
publvd@vegvesen.no

ISBN 978-82-7207-621-3