

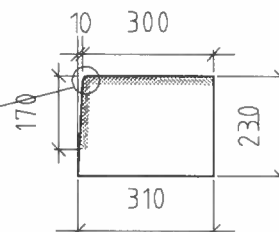


Statens vegvesen
Oslo

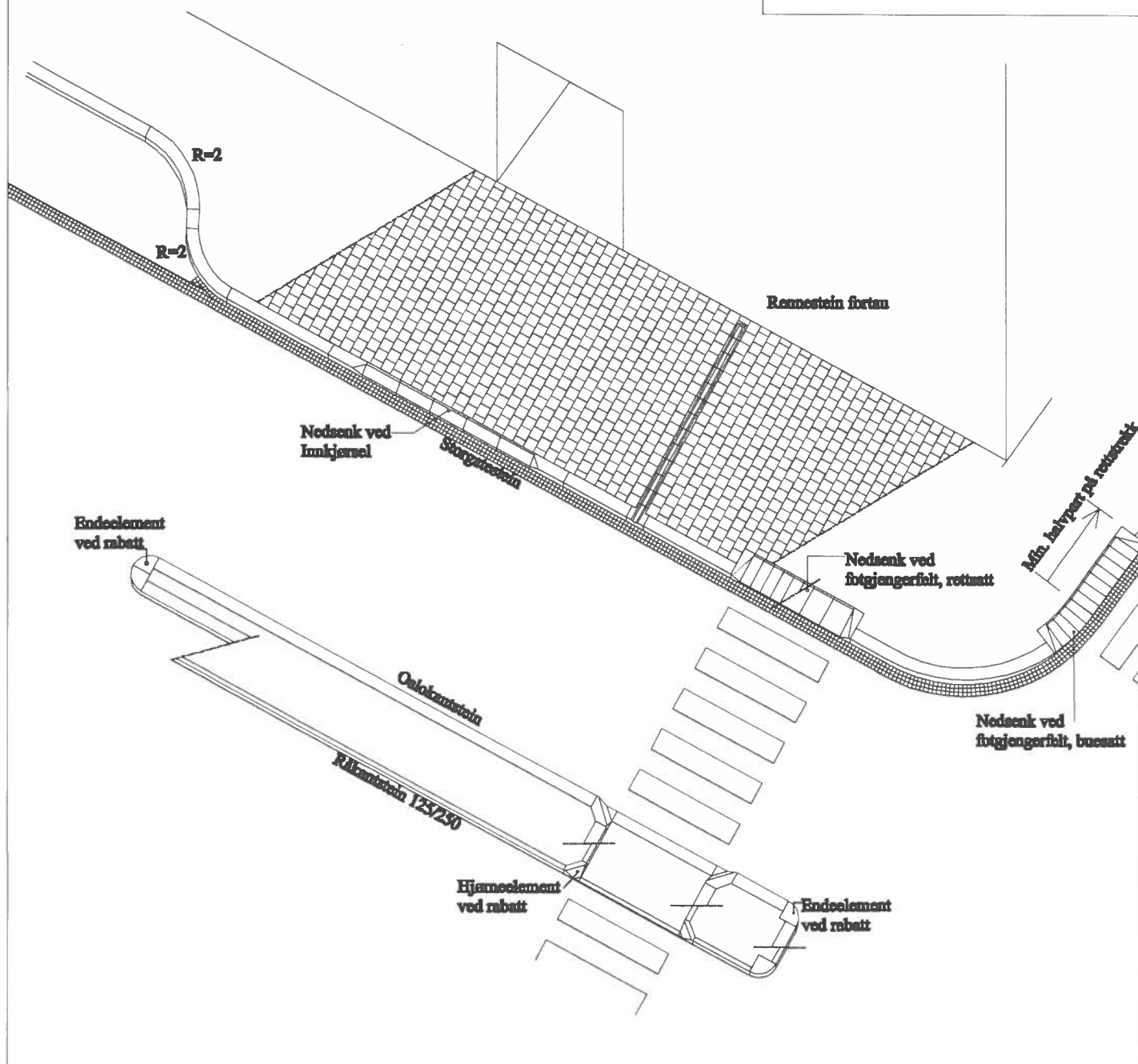
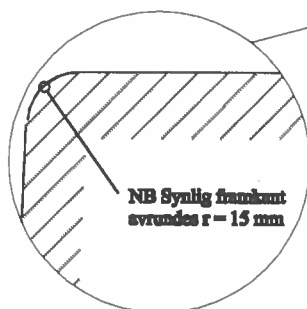
STANDARD GRANITTKANTSTEIN

Type: Oslokantstein, grå granitt
Bruksområde: H3, innenfor Kirkeveiringen
Steder hvor det er tradisjon

GENERELT



NB Synlig framkant fases 15 mm
Farge: Grå
Fallende lengder: 900-2000
Standard kurvestein:
Radius 1-4 m
6, 8, 10, 12, 15, 20 m





Statens vegvesen
Oslo

STANDARD GRANITTKANTSTEIN

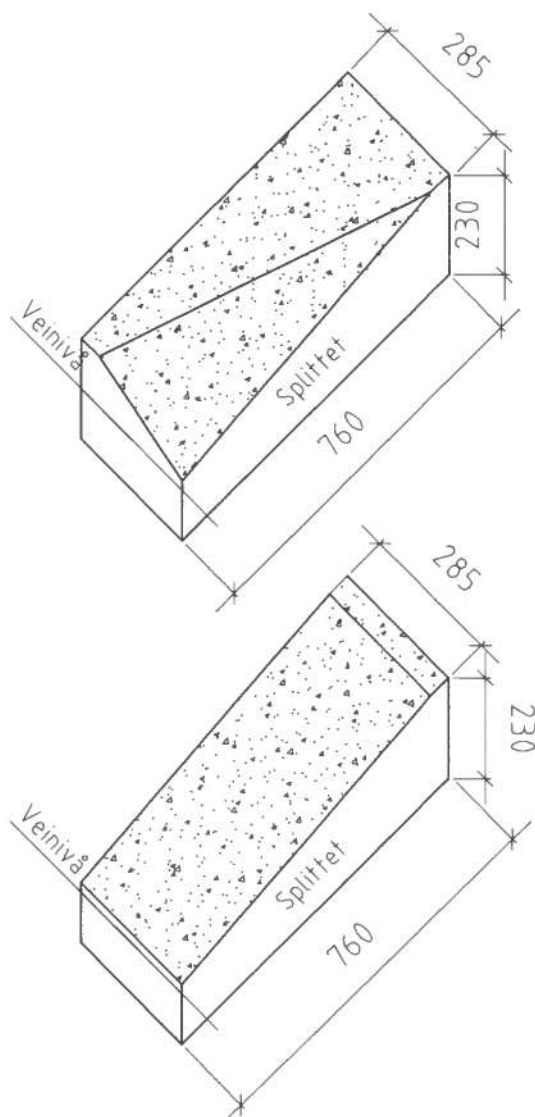
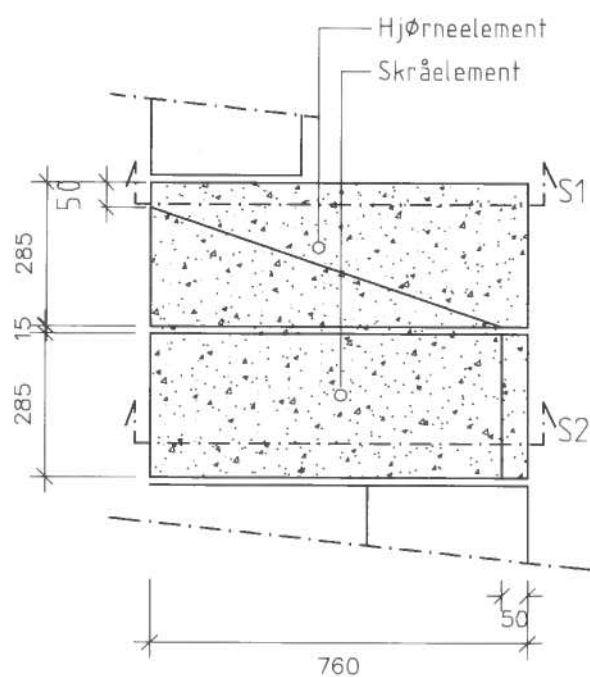
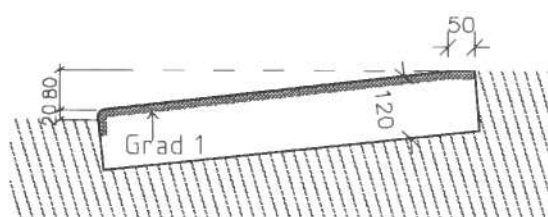
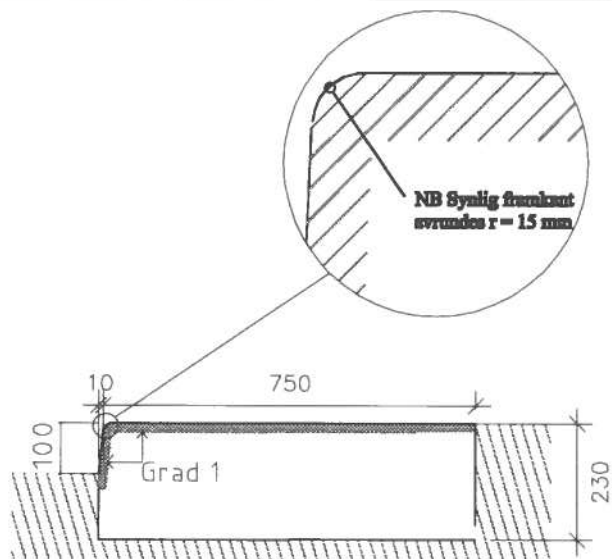
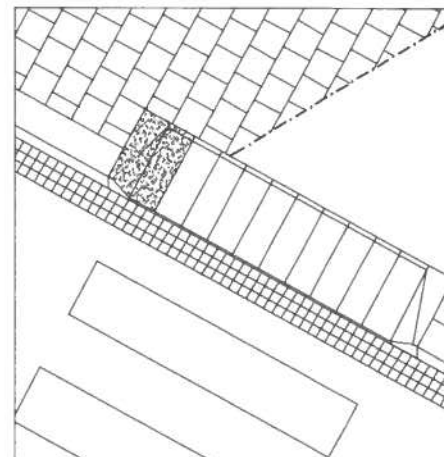
Type: Oulokantstein, grå granitt

Bruksområde: H3, innenfor Kirkeveiringen

Steder hvor det er tradisjon

NEDSENK VED FORGJENGERFELT, RETTSATT 1

Generell kantsteinsvis 10 cm





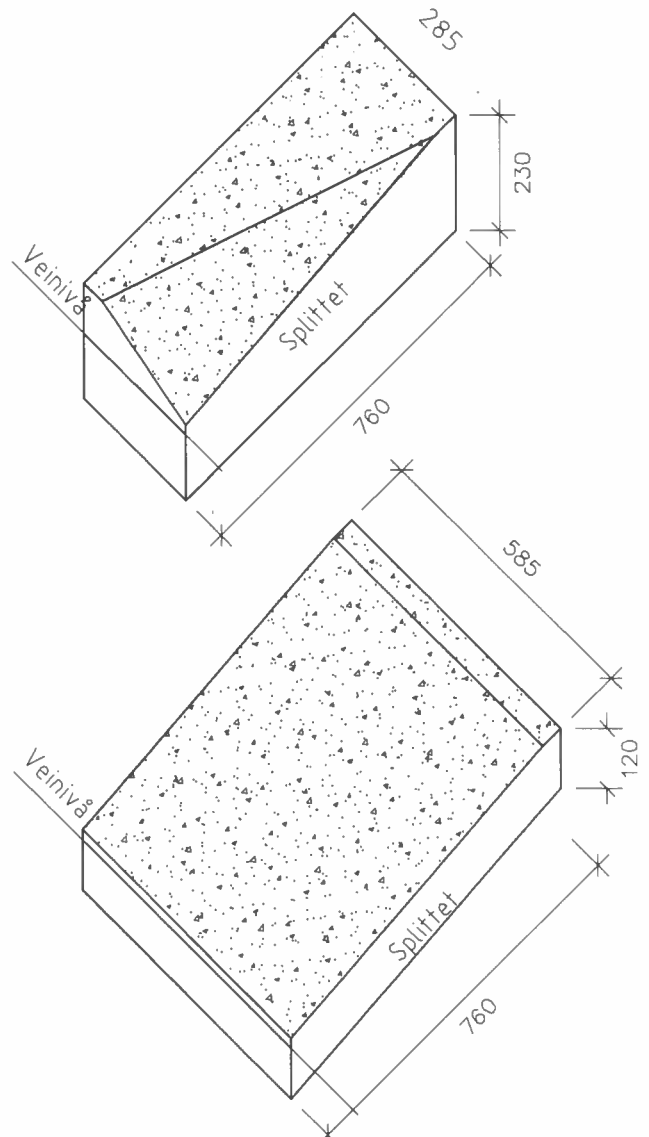
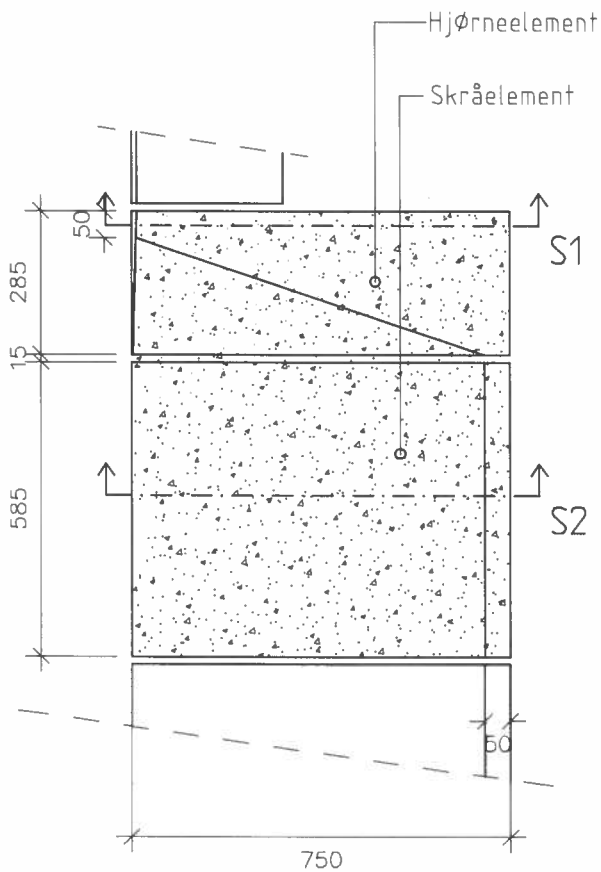
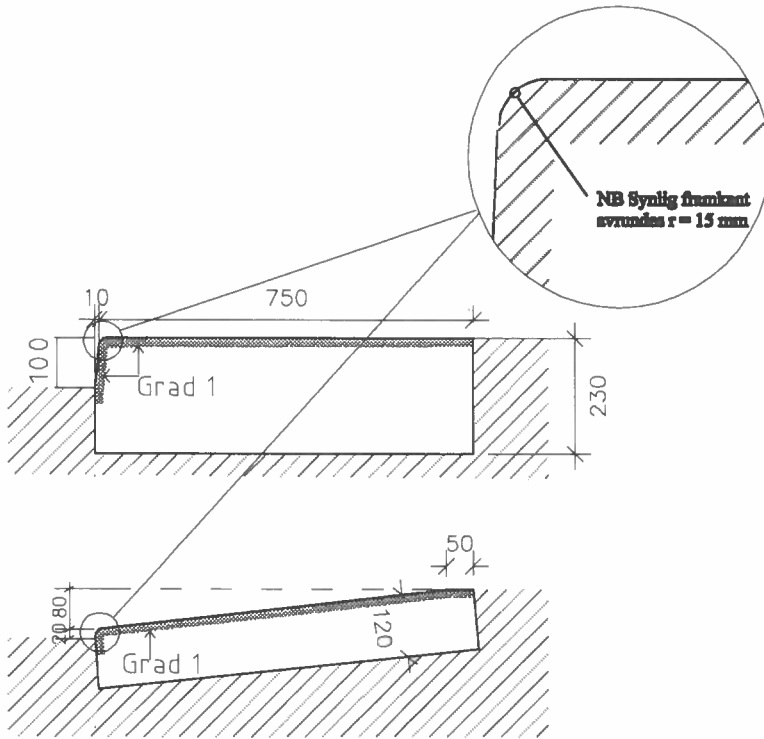
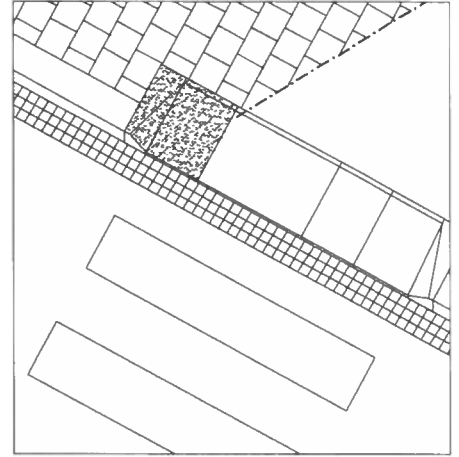
Statens vegvesen
Oslo

STANDARD GRANITTKANTSTEIN

Type: Onlokantstein, grå granitt
Bruksområde: H3, innenfor Kirkeveiringen
Steder hvor det er tradisjon

NEDSENK VED FOTGJENGERFELT, RETTSATT 2

Generell kantsteinsvis 10 cm





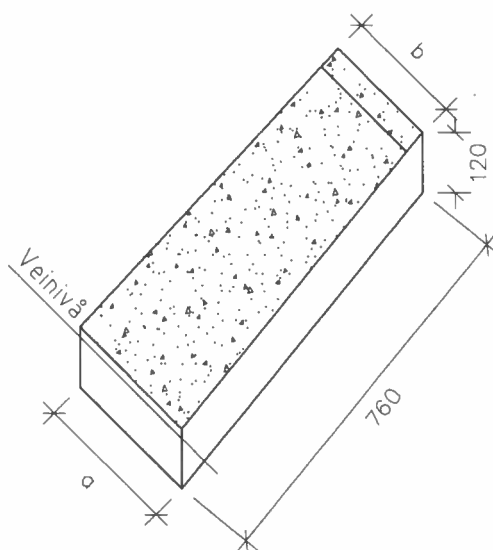
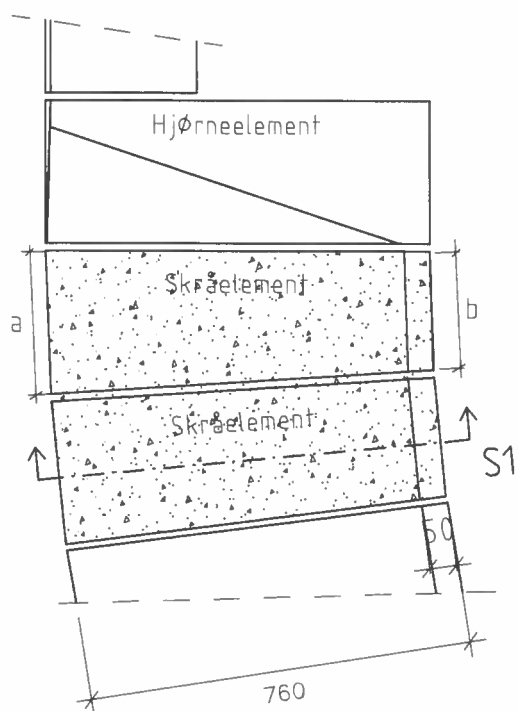
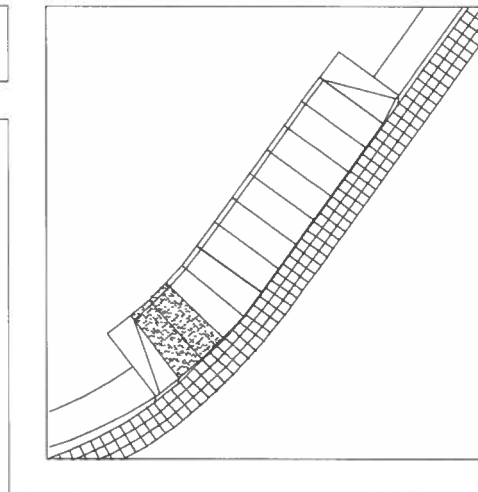
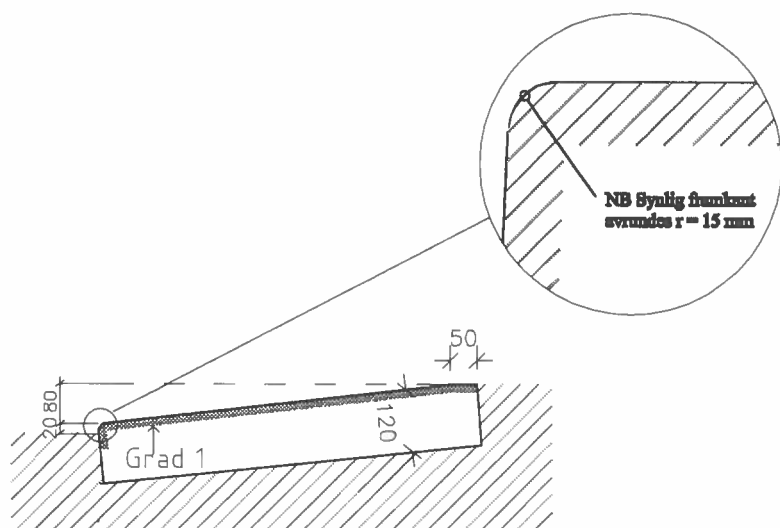
Statens vegvesen
Oslo

STANDARD GRANITTKANTSTEIN

Type: Oslokantstein, grå granitt
Bruksområde: E3, innenfor Kirkeveiringen
Steder hvor det er tradisjon

NEDSENK VED FOTGJENGERFELT - BUESATT

Generell kantsteinsvis 10 cm



Radius (m)	a (mm)	b(mm)
R=4	285	232
R=6	285	249
R=8	285	258
R=10	285	264
R=12	285	267
R=15	285	271
R=20	285	274



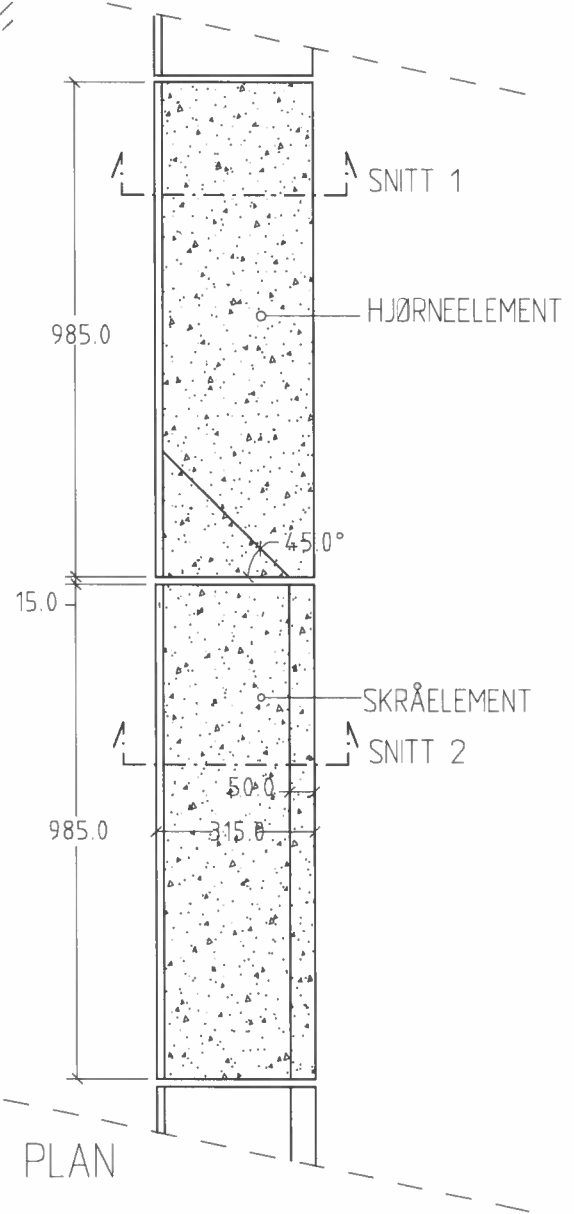
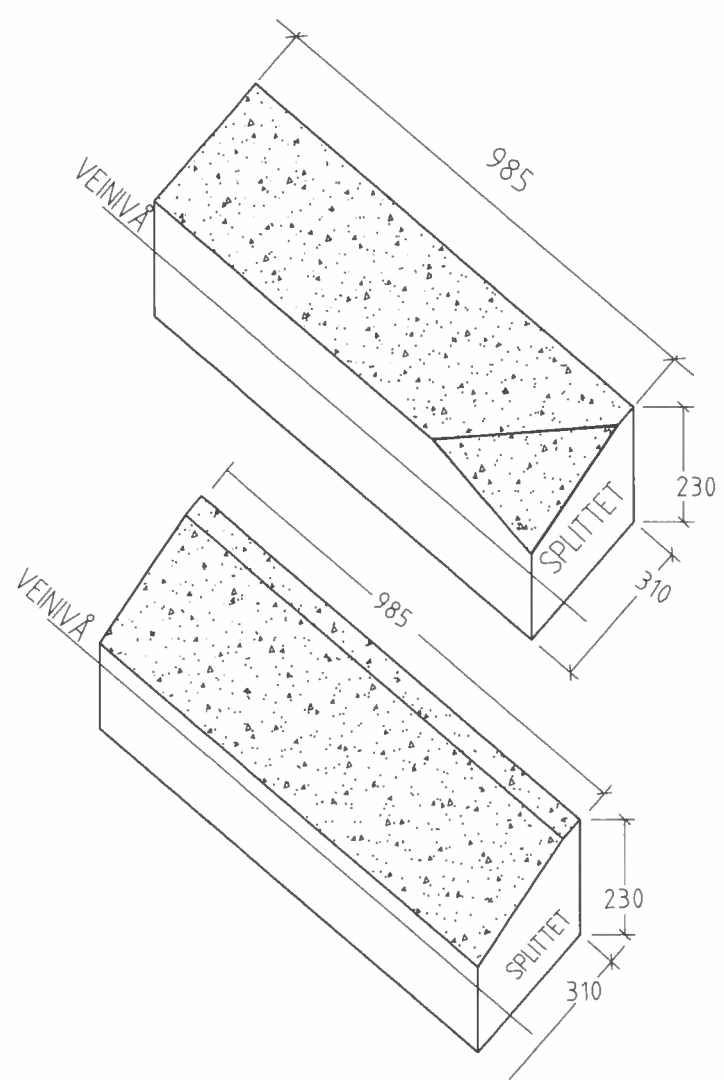
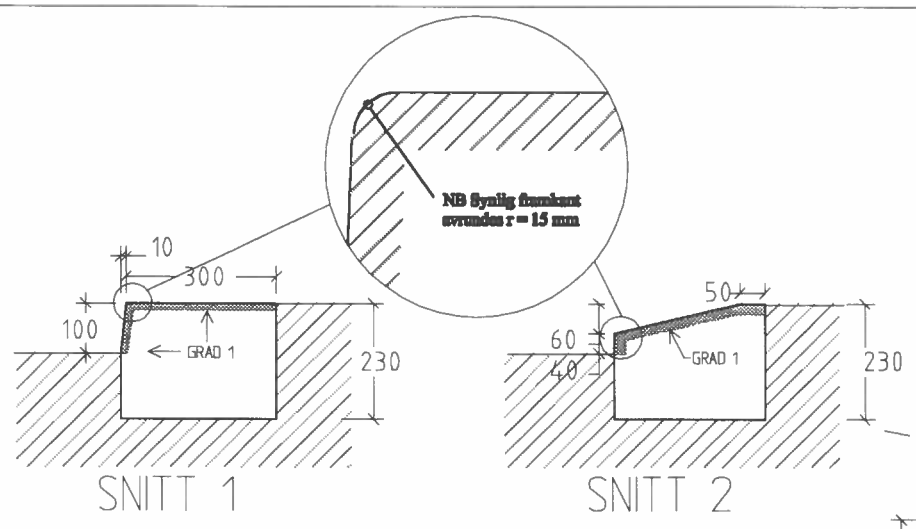
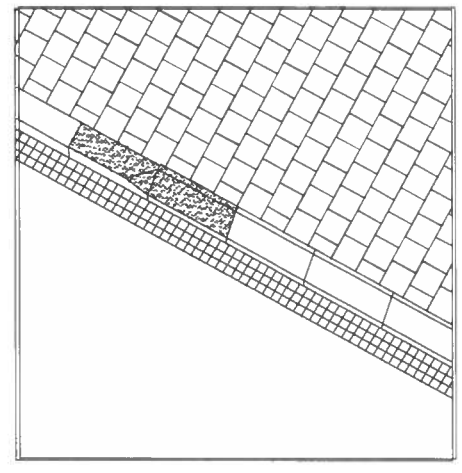
Statens vegvesen
Oslo

STANDARD GRANITTKANTSTEIN

Type: Oalokantstein, grå grannitt
Bruksområde: H3, innenfor Kirkeveiringen
Steder hvor det er tradisjon

NEDSENK VED INNKJØRSEL

Generell kantsteinsvis 10 cm





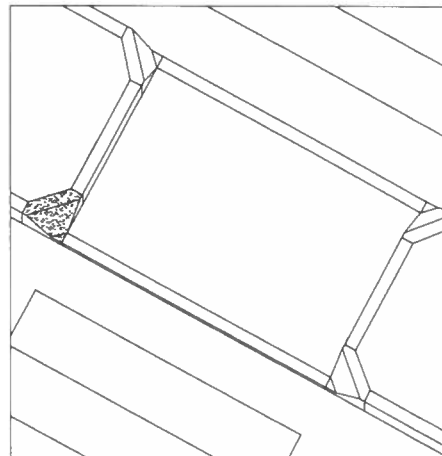
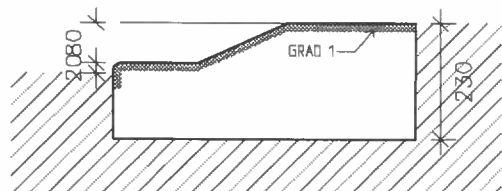
Statens vegvesen
Oslo

STANDARD GRANITTKANTSTEIN

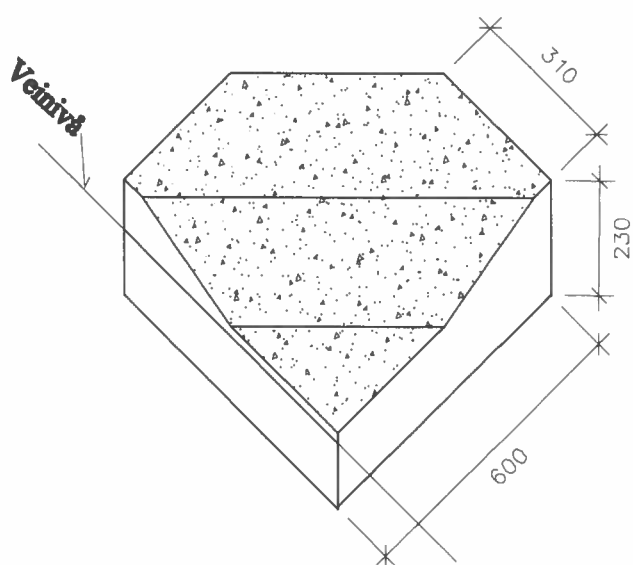
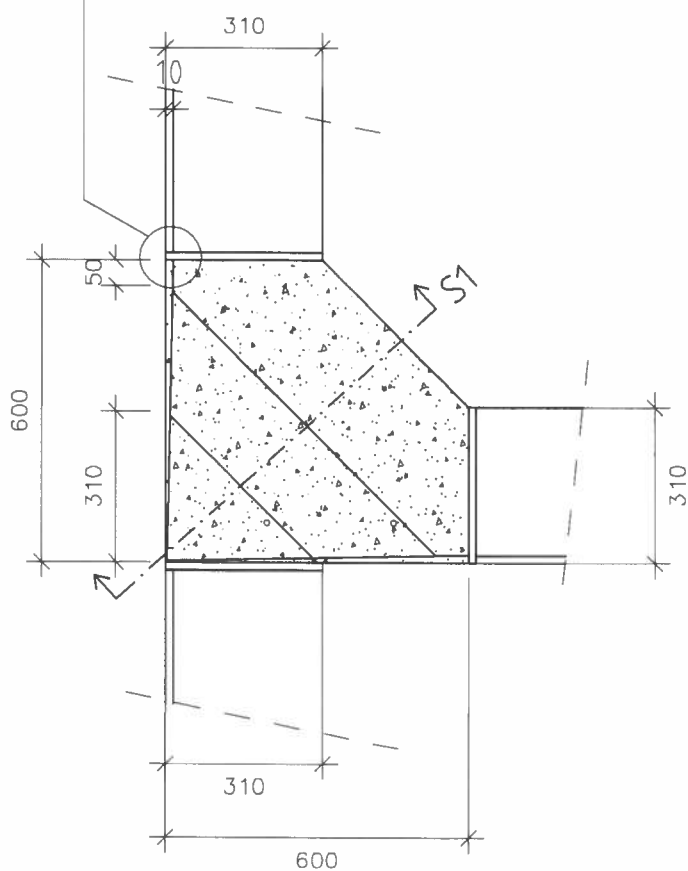
Type: **Oslokantstein, grå granitt**
Bruksområde: **H3, innenfor Kirkeveiringen**
Steder hvor det er tradisjon

HJØRNEELEMENT VED RABATT

Generell kantsteinsvis 10 cm



NB Synlig framkant avrundes $r = 15\text{mm}$





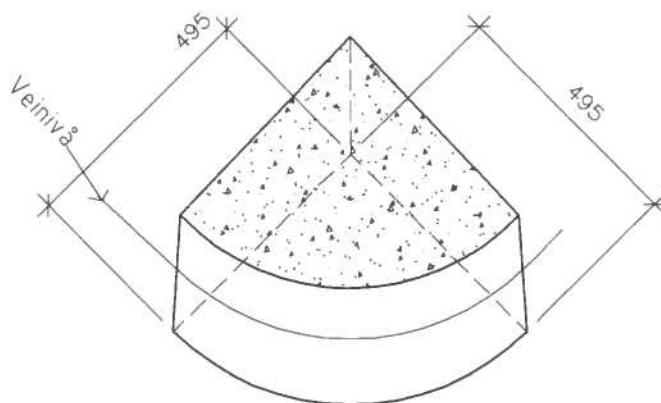
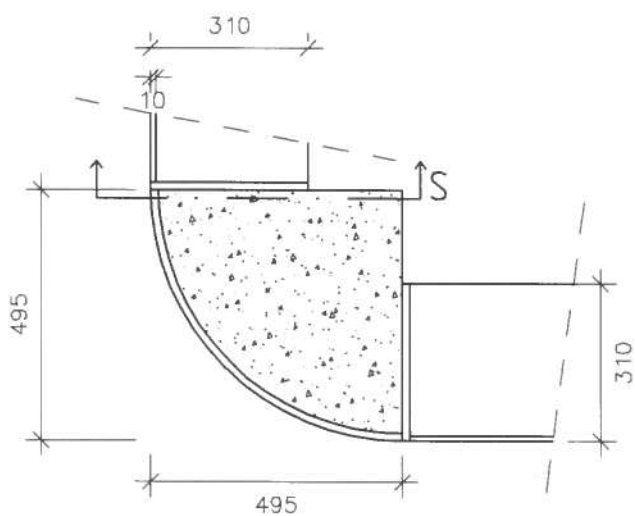
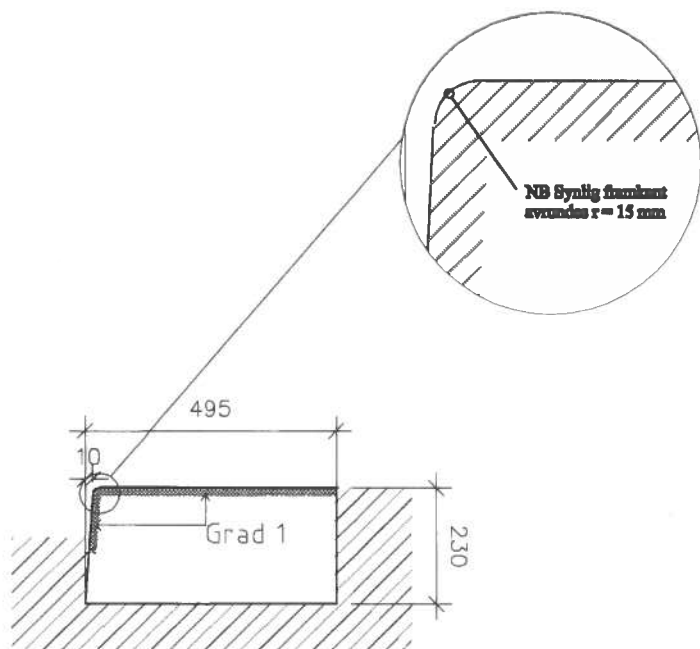
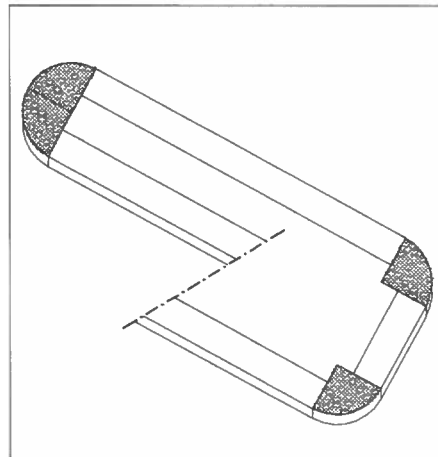
Statens vegvesen
Oslo

STANDARD GRANITTKANTSTEIN

Type: Oalokantstein, gul granitt
Bruksområde: E3, innenfor Kirkeveiringen
Steder hvor det er tradisjon

ENDESTEIN - RABATT

Generell kantsteinsvis 10 cm





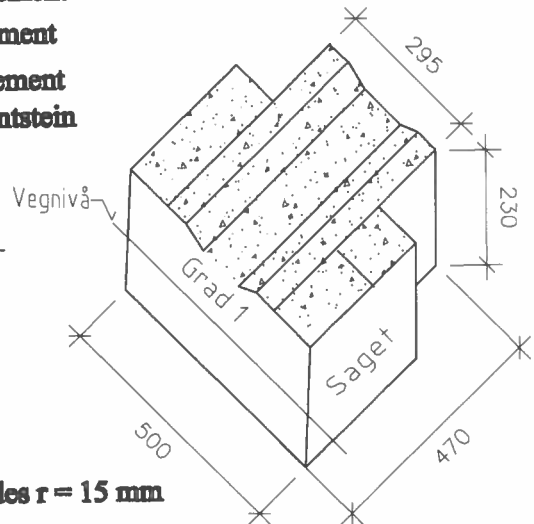
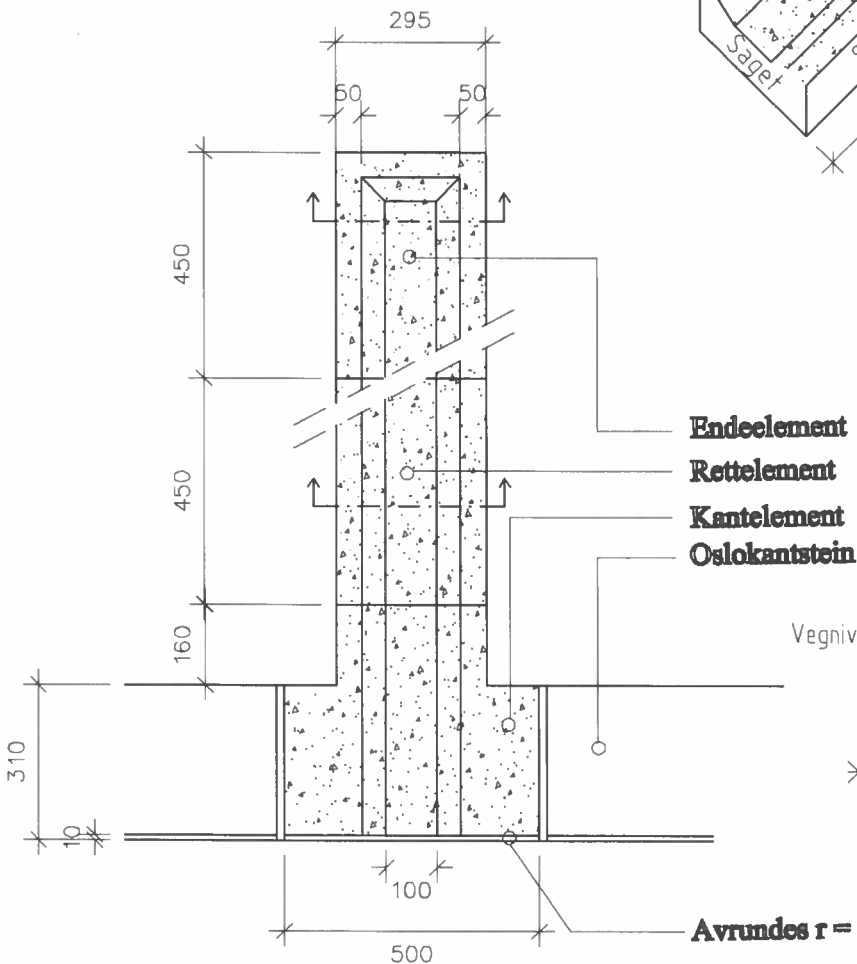
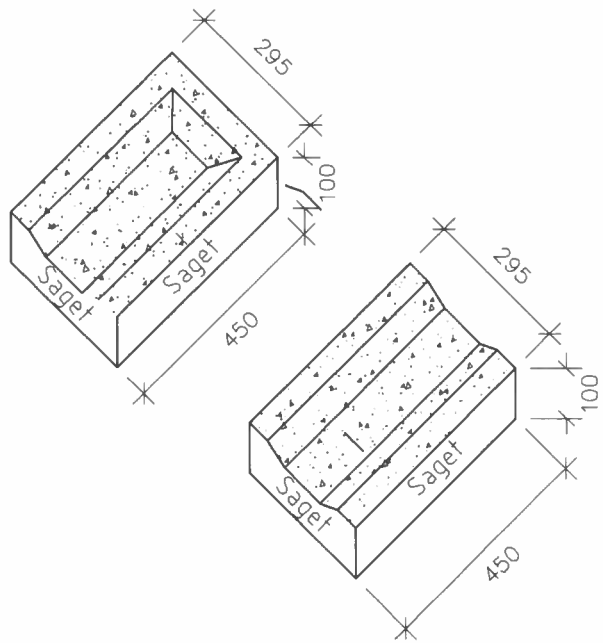
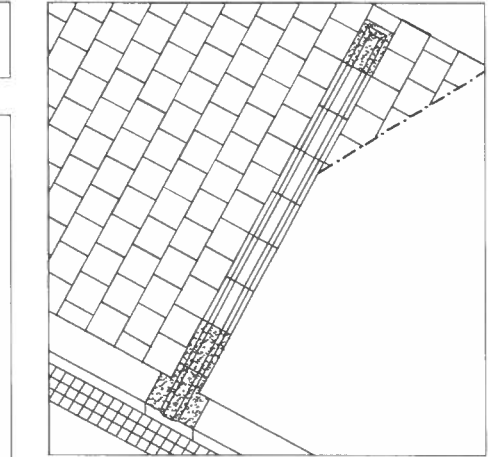
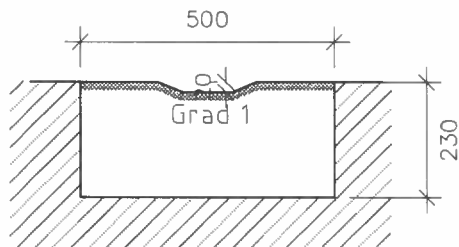
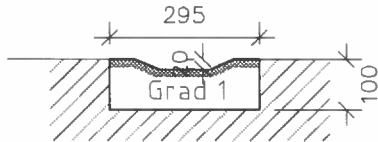
Statens vegvesen
Oslo

STANDARD GRANITTKANTSTEIN

Type: Oslokantstein, grå granitt
Bruksområde: H3, innenfor Kirkeveiringen
Steder hvor det er tradisjon

RENNESTEIN - FORTAU

Generell kantsteinsvis 10 cm



Avrundes r = 15 mm

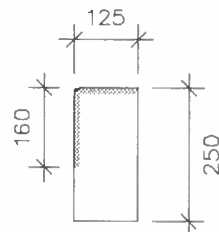


Statens vegvesen
Oslo

STANDARD GRANITTKANTSTEIN

Type: Råkantstein, grå granitt
Bruksområde:

GENERELT

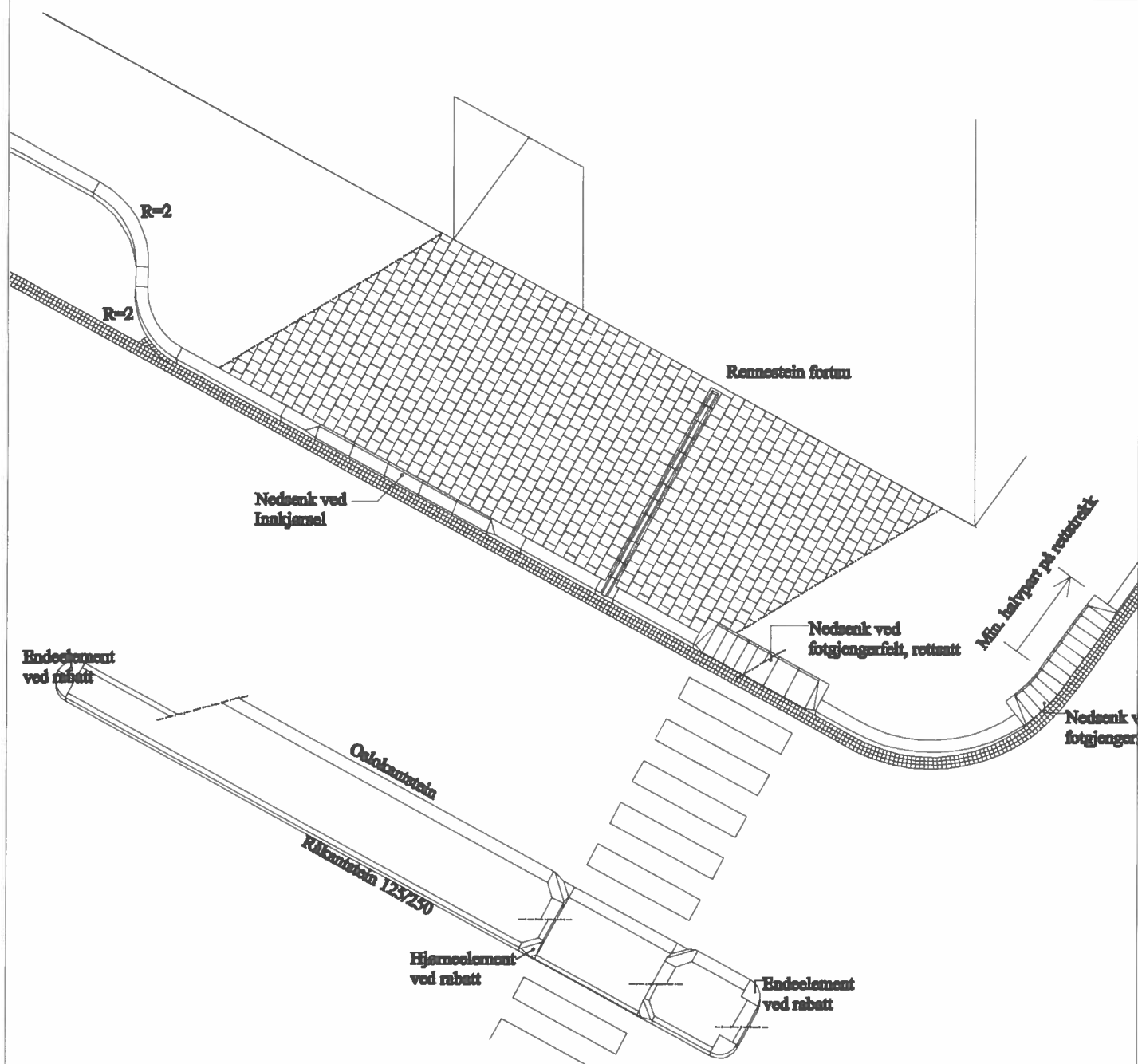


NB Synlig framkant fases 15 mm

Farge : Grå

Fallende lengder : 600-2000

Standard kurvestein : Radius 1-4 m
6, 8, 10, 12, 15, 20 m





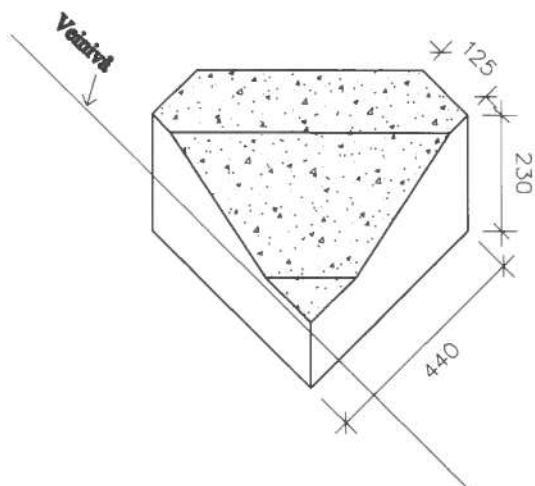
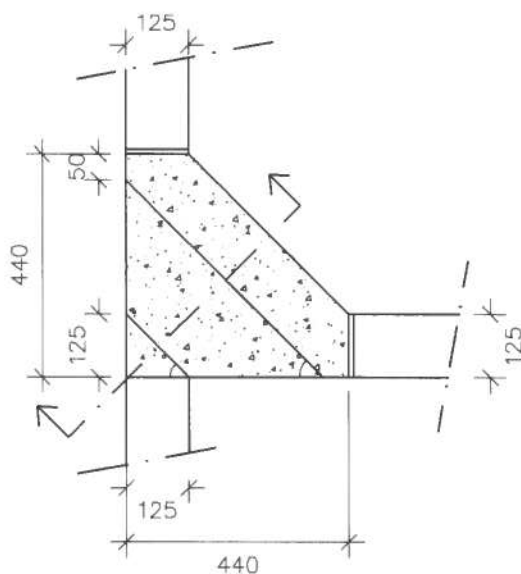
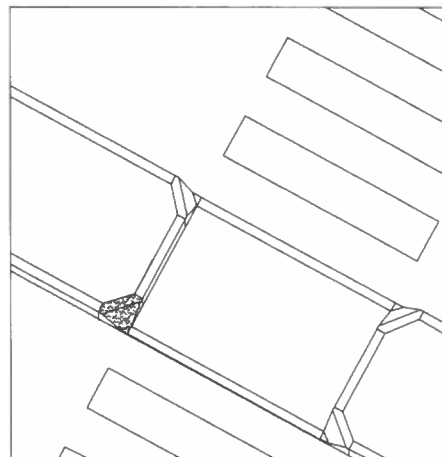
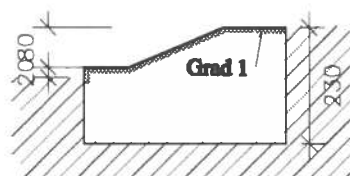
Statens vegvesen
Oslo

STANDARD GRANITTKANTSTEIN

Type: Oslokantstein, grå granitt
Bruksområde: H3, innenfor Kirkeveiringen
Steder hvor det er tradisjon

HJØRNEELEMENT VED RABATT

Generell kantsteinsvis 10 cm





Statens vegvesen
Oslo

STANDARD GRANITTKANTSTEIN

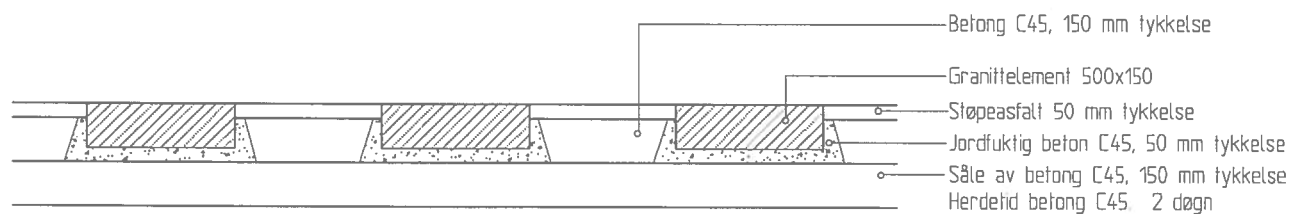
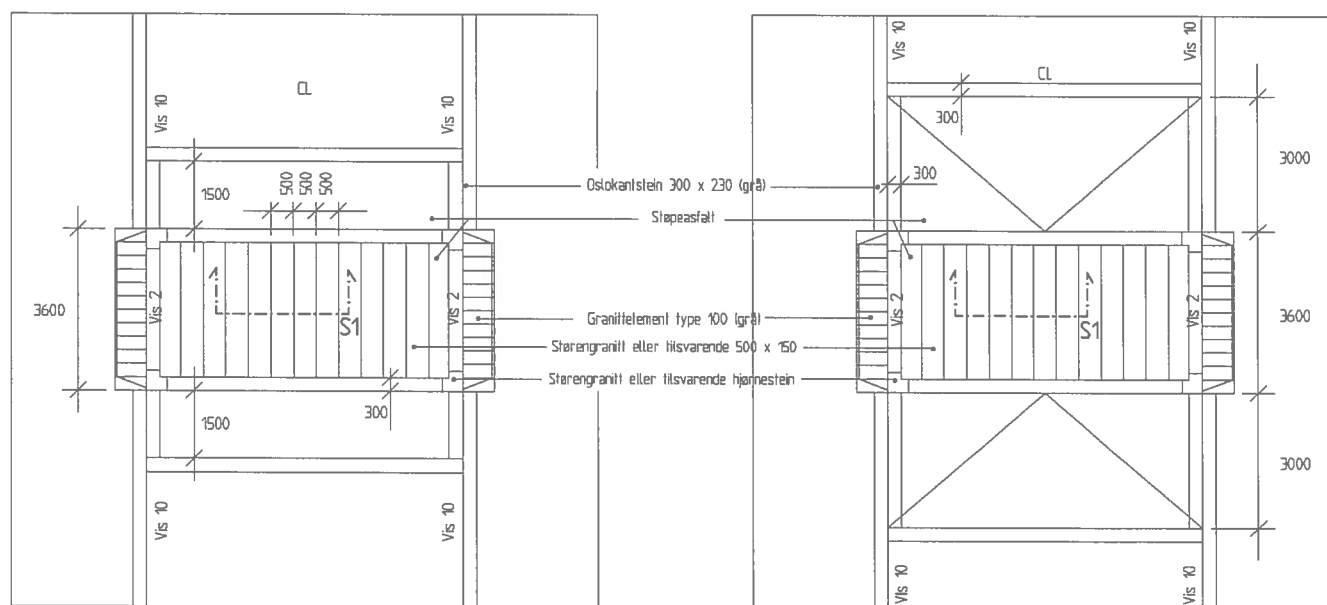
Type: Ostokantstein, grå granitt

Bruksområde: H3, innenfor Kirkeveiringen

Steder hvor det er tradisjon

PRINSIPPLØSNINGER - GANGFELT

Materialbruk og utforming



SNITT 1